

Die thermischen Abgasklappen

Thermisch gesteuerte Abgasklappen, gerätegebunden nach DIN 3388 / 4 für Gasfeuerstätten der Art B₁ nach EU-Verordnung 2016/426

Abgasklappe HKS ...

für Etagenheizkessel mit eingebauter Strömungssicherung und Zentralheizungskessel mit aufgesetzter Strömungssicherung sowie Vorrats-Wasserheizer



EINBAUANLEITUNG



0085 A0 0027
0085 A0 0040



Sicherheitshinweise

Die Anforderungen und Prüfung sind in der DIN 3388 Teil 4 festgelegt. Danach werden die Abgasklappen „gerätegebunden“ mit der dafür bestimmten Gasfeuerstätte oder einer Baugruppe geprüft und zugelassen. Maßgebend für den Anwendungsbereich und den Einbau der Abgasklappe sind die Angaben auf dem Typenschild, die Hinweise dieser Einbauanweisung sowie die Montageanleitung der Gasfeuerstätte.

Die Steuerelemente aus Bimetall dürfen weder von Hand noch von heißer Flamme bewegt werden, da dadurch bleibende Veränderungen erfolgen, die eine einwandfreie Arbeitsweise stören.

Beim Einbau muß sichergestellt sein, daß sich die Steuer- und Absperr Elemente der Klappe im Abgasstrom ungehindert bewegen können.

Beim Einbau müssen zusätzlich die neuesten Vorschriften der Länder beachtet werden.

Technische Daten



Gerätetyp		HKS 90	HKS 100	HKS 110
Nennbelastung	≤ kW	13	14	18
Öffnungsbeginn ca.	°C	40	50	50
Voll geöffnet ca.	°C	70	80	80
Überlasttemperatur	°C	230	270	270
Schließzeit	min.	< 3	< 3	< 3
ζ-Wert geschlossen ca.		50	50	50
ζ-Wert geöffnet		< 1	< 1	< 1

Gerätetyp		HKS 120	HKS 130	HKS 150
Nennbelastung	≤ kW	20	29	42
Öffnungsbeginn ca.	°C	50	50	50
Voll geöffnet ca.	°C	80	80	80
Überlasttemperatur	°C	270	270	270
Schließzeit	min.	< 3	< 3	< 3
ζ-Wert geschlossen ca.		50	50	50
ζ-Wert geöffnet		< 1	0,9	0,9



Abmessungen

Gerätetyp		HKS 90	HKS 100	HKS 110
Nenn-Ø n. DIN 1298	mm	90	100	110
Gehäuselänge	mm	85	95	89
Einbauhöhe	mm	10	10	10/60*

Gerätetyp		HKS 120	HKS 130	HKS 150
Nenn-Ø n. DIN 1298	mm	120	130	150
Gehäuselänge	mm	91	89	100
Einbauhöhe	mm	10/60*	10/60*	10/70*



Montage

Die Abgasklappe ist direkt in den Abgasstutzen der Strömungssicherung einzusetzen. (siehe Abb. unten)

Der erweiterte Teil der Abgasklappe muß auf der Sicke bzw. dem Ring der Strömungssicherung aufliegen. Dadurch ergibt sich die notwendige Zentrierung der Abgasklappe. Anschließend wird die Abgasleitung über das Gehäuse der Abgasklappe gesteckt.

Montage mit dem weiten Teil der Abgasleitung: Zur einfachen Montage kann die Abgasleitung etwas gekürzt und das Gehäuse der Klappe als Schubstück verwendet werden.

Montage mit dem engen Teil der Abgasleitung: Zur Montage wird die Abgasleitung gekürzt und bis zur Sicke der Abgasklappe aufgeschoben.



Achtung !

Die auf dem Typenschild der Abgasklappe vorgegebene Abgasrichtung ist unbedingt einzuhalten, nur so ist sichergestellt, dass sich die Steuerelemente der Klappe im Abgasstrom befinden.

Bei waagrechtem Einbau der Abgasklappe müssen sich die beiden Absperr Elemente nebeneinander befinden.

(siehe Typenschild „Bei waagrechtem Einbau I oben“)

Die Abgasklappe muß ohne Lösen eines festen Gasanschlusses zugänglich und überprüfbar sein.



Inbetriebnahme (Funktionsprüfung)

Nach dem Einbau der Abgasklappe in die Gasfeuerstätte ist eine Funktionsprüfung der gesamten Abgasanlage gemäß aktueller Vorgaben (TRGI bzw. TRF, ÖVGW-TR Gas oder SVGW) vorzunehmen.

Dabei gilt:

Bei einer fehlerfrei funktionierenden Gasfeuerstätte ist spätestens 5 Minuten nach Inbetriebnahme (Fenster und Türen der Wohnung geschlossen) an der Strömungssicherung kein Abgasaustritt feststellbar. Generell gilt es während der Prüfung alle im Verbrennungsluftverbund stehenden absaugenden Einrichtungen (Dunstabzugshauben, Dunkelbad Entlüftungen oder ähnliches) auf maximaler Leistung zu betreiben. Bei mehreren in der selben Wohnung installierten Feuerstätten ist die Funktionsprüfung bei gleichzeitigem Betrieb aller Gasfeuerstätten sowohl bei geschlossenen als auch bei geöffneten Innentüren durchzuführen. Die Prüfung ist bei der größten Wärmeleistung, mit der die Gasfeuerstätten betrieben werden können vorzunehmen. Bei der zu prüfenden Gasfeuerstätte ist dies auch mit der geringsten Wärmeleistung vorzunehmen. Bei Gasfeuerstätten mit Abgasüberwachungseinrichtung ist außerdem die Funktion dieser Einrichtung nach der Herstelleranleitung zu prüfen.



Tritt während der Prüfungen Abgas aus, so ist ein einwandfreier Betrieb nicht sichergestellt. Die Ursache ist unverzüglich festzustellen und zu beseitigen.

Mögliche Ursachen sind:

Abgasanlage:

Auftrieb nach der Strömungssicherung wesentlich unter 10 Pa (1mm WS), zu geringe wirksame Höhe, Schornsteinmündung nicht über Dachfirst, falscher Querschnitt, Abgasleitung zu lang, viele Richtungsänderungen, nicht steigend verlegt, unsachgemäßer Anschluss, ungenügende Verbrennungsluftzufuhr (fugendichte Fenster, verschlossene Lüftungsöffnungen).

Gasfeuerstätte:

Abgastemperatur der Feuerstätte zu niedrig, kurze Betriebszeiten (häufiges Ein- und Ausschalten), verschmutzte Brennkammer bzw. Brennerdüsen durch fettige Dämpfe (Küche), erhöhten Staubanfall (Waschmaschine, Wäschetrockner), übermäßigen Gebrauch von Sprays.

Abgasklappe:

Falsche Abgasklappe, unsachgemäßer Einbau, blockierende Bewegung der Steuer- und/oder Absperr Elemente, verschmutzte Steuer- und/oder Absperr Elemente.



Wartung

Die Abgasklappe ist im Zuge der Wartungsarbeiten an der Gasfeuerstätte einer Funktionsprüfung zu unterziehen und ggf. von Schmutz zu reinigen. Hierzu wird die komplette Abgasklappe in ein heißes Wasserbad, bei starker fettiger Verschmutzung mit heißer fettlösender Lauge (Geschirrspülmittel) gelegt. Anschließend die Klappe mit klarem Wasser abspülen.

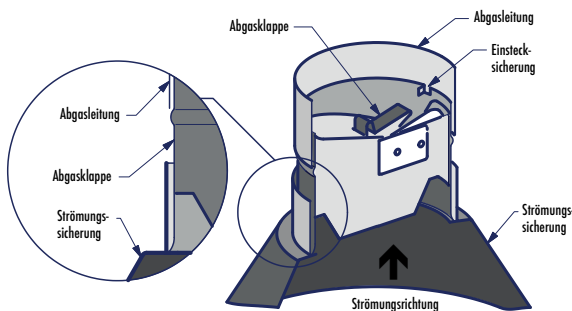


Achtung !

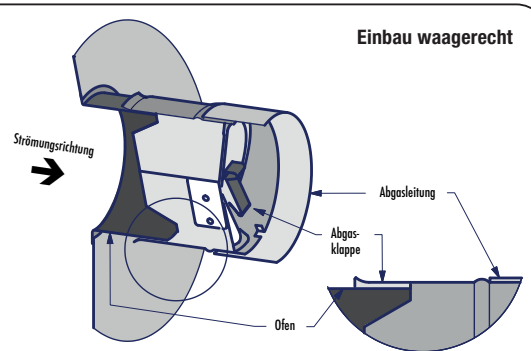
Auf keinem Fall darf die Reinigung mechanisch oder mit „hartem“ Wasserstrahl erfolgen, da hier die Gefahr einer bleibenden Verformung der Steuerelemente besteht.

Das Reinigungsmittel darf keine Chloride oder Halogene enthalten.

Einbau senkrecht



Einbau waagrecht



KW
KUTZNER + WEBER

Kutzner + Weber GmbH

Frauenstraße 32

D-82216 Maisach

Tel.: +49 (0) 81 41 / 9 57-0

Fax: +49 (0) 81 41 / 9 57-5 00

www.kutzner-weber.de

info@kutzner-weber.de

Telefonservice + 49(0) 81 41 / 95 74 00

Innovation — Umwelt — Mensch