

Extraflame®

Riscaldamento a Pellet



DE

BENUTZERHANDBUCH PELLETÖFEN

MADE IN ITALY
design & production

MIRKA - MIRKA PLUS

004281275 - Rev 002

MASKE TECHNISCHER
DATEN ANWENDEN

⚠ ACHTUNG



**DIE OBERFLÄCHEN KÖNNEN SEHR HEISS WERDEN!
VERWENDEN SIE IMMER SCHUTZHANDSCHUHE!**

Während der Verbrennung wird Wärmeenergie freigegeben, was zu einer bedeutenden Erhitzung der Oberflächen, von Türen, Griffen, Steuerungen, Glas, Abgasrohr und eventuell der Vorderseite des Geräts führt.

Vermeiden Sie den Kontakt mit diesen Elementen ohne entsprechende Schutzkleidung (Schutzhandschuhe in der Ausstattung).

Stellen Sie sicher, dass Kinder sich dieser Gefahren bewusst sind und halten Sie sie vom Feuerraum während seines Betriebs fern

DEUTSCH..... 4

WARNHINWEISE..... 4

SICHERHEIT 4

FACHGERECHTE WARTUNG 6

INSTALLATION..... 7

VORBEREITUNGEN FÜR DIE WARTUNG..... 7

DETAILS MIRKA 9

DETAILS MIRKA PLUS 10

RAUCHGASAUSSLASS 11

MONTAGE DES OBEREN RAUCHAUSSLASSES 11

WARMLUFTKANALISIERUNG 12

ZUSÄTZLICHES THERMOSTAT FÜR DIE STEUERUNG DES MOTORS DER KANALISIERUNG..... 12

VERBRENNUNGSLUFT 12

FUNKTIONSWEISE KANALISIERUNG MIT THERMOSTAT ODER SONDE (OPTION) 13

RÜCKSTELLUNG KOLBENTHERMOSTAT 14

SICHERUNG..... 14

ANMERKUNGEN FÜR EINEN KORREKTEN BETRIEB 14

PELLETS UND PELLETTZUFUHR 15

PELLETBEHÄLTER 15

FERNBEDIENUNG..... 16

IKONEN DER FERNBEDIENUNG 17

EINSETZEN DER BATTERIEN 17

RATSCHLÄGE UND VORSICHTSMASSNAHMEN FÜR DIE VERWENDUNG DER FERNBEDIENUNG 17

BEDIENFELD 18

LEGENDE IKONEN 18

ALLGEMEINES MENÜ 19

ALLGEMEINE WARNHINWEISE 19

EINSTELLUNGEN FÜR DIE ERSTE ZÜNDUNG 20

DATUM-UHRZEIT 20

SPRACHE 20

GRAD 20

FUNKTIONSWEISE UND LOGIK..... 21

BETRIEBSART 22

LUEFTUNG 22

KANALISIERUNG (MIRKA PLUS)..... 22

AIR ZONE CONTROL (MIRKA PLUS)..... 23

EASY SETUP 23

CHRONO..... 23

FREIGABE 24

BETRIEBSART CHRONO..... 24

PRG 1-4 24

BEISPIEL..... 25

ZEITSPANNE CHRONO..... 25

MANUAL..... 25

TEMPERATURE SET 25

AUX 25

EINSTELLUNG 26

DISPLAY 26

STAND BY..... 26

FUNKTIONSWEISE MIT ZUSÄTZLICHEM THERMOSTAT (OPTIONAL) 26

DELTA-T 27

ERSTE LADUNG 27

RESET..... 27

EASY CONTROL 27

ZUSÄTZLICHE FUNKTIONEN..... 28

INSTALLATION EINES ZUSÄTZLICHEN THERMOSTATS (OPTIONAL) 28

VERZÖGERTES ABSCHALTEN 28

REINIGUNG UND WARTUNG 29

WARTUNG..... 29

REGELMÄSSIGE REINIGUNG DURCH DEN BENUTZER..... 29

ORDENTLICHE, VON GELERNTEN TECHNIKERN AUSGEFÜHRTE WARTUNG 32

AUSSERBETRIEBSETZUNG (SAISONENDE)..... 32

ANZEIGEN 35

ALARME 35

BESEITIGUNG 37

Wir danken Ihnen dafür, dass Sie sich für unsere Firma entschieden haben; unser Produkt ist eine ideale Heizlösung, die auf der neuesten Technologie basiert, sehr hochwertig verarbeitet ist und ein zeitloses Design aufweist, damit Sie stets in aller Sicherheit das fantastische Gefühl genießen können, das Ihnen die Wärme der Flamme geben kann.

WARNHINWEISE

Diese Bedienungsanleitung ist fester Bestandteil des Produktes: Vergewissern Sie sich, dass sie stets beim Gerät bleibt, auch im Falle einer Übereignung an einen anderen Eigentümer oder Benutzer oder des Umzugs an einen anderen Ort. Bei Beschädigung oder Verlust bitte beim Gebietskundendienst oder Ihrem Fachhändler ein weiteres Exemplar anfordern.

Bedienungsanleitungen finden Sie ebenfalls im Internet auf der Homepage des Unternehmens.

Dieses Produkt darf nur zu dem Zweck eingesetzt werden, für den es ausdrücklich gebaut wurde. Jegliche vertragliche oder außervertragliche Haftung des Herstellers ist ausgeschlossen, wenn aufgrund von Fehlern bei der Installation, Regulierung und Wartung oder unsachgemäßer Verwendung Schäden an Personen, Tieren oder Dingen hervorgerufen werden.

Die Installation muss durch autorisiertes und zugelassenes Personal durchgeführt werden, das die volle Verantwortung für die endgültige Installation und den sich daraus ergebenden Betrieb des installierten Produkts übernimmt. Beachtet werden müssen auch sämtliche Gesetze und Vorschriften, die auf Landes-, Regional-, Provinz- und Gemeindeebene in dem Land gelten, in dem das Gerät installiert wird, sowie die in diesem Handbuch enthaltenen Anweisungen.

Die Verwendung des Geräts muss in Übereinstimmung mit allen lokalen, regionalen, nationalen und europäischen Vorschriften erfolgen.

Es besteht keinerlei Haftung seitens des Herstellers im Fall einer Nichteinhaltung dieser Vorsichtsmaßnahmen.

Nach dem Entfernen der Verpackung prüfen, ob der Inhalt unversehrt und komplett ist. Sollten Unregelmäßigkeiten bestehen, wenden Sie sich umgehend an den Händler, bei dem Sie das Gerät gekauft haben.

Alle elektrischen Komponenten, die am Ofen vorhanden sind und dessen korrekte Funktion gewährleisten, dürfen ausschließlich gegen Originalersatzteile und nur durch einen autorisierten Kundendienst ersetzt werden.

SICHERHEIT

♦ DAS GERÄT DARF VON KINDERN AB 8 JAHREN UND VON PERSONEN MIT EINGESCHRÄNKTEN PHYSISCHEN, SENSORISCHEN ODER GEISTIGEN FÄHIGKEITEN ODER BEI MANGELNDER ERFAHRUNG ODER NOTWENDIGER KENNTNIS BENUTZT WERDEN, SOFERN SIE ÜBERWACHT WERDEN ODER ANWEISUNGEN BEZÜGLICH DES

SICHEREN GEBRAUCHS DES GERÄTS ERHIELTEN UND SICH DER DAMIT VERBUNDENEN GEFAHREN BEWUSST SIND.

- ♦ DER GEBRAUCH DIESES WÄRMERZEUGERS DURCH PERSONEN (KINDER EINGESCHLOSSEN) MIT EINGESCHRÄNKTEN PHYSISCHEN, SENSORISCHEN ODER PSYCHISCHEN FÄHIGKEITEN IST VERBOTEN UNTERSAGT, ES SEI DENN, SIE WERDEN BEIM GEBRAUCH DES GERÄTES ZUR IHRER EIGENEN SICHERHEIT VON EINER VERANTWORTLICHEN PERSON ÜBERWACHT UND ANGEWIESEN.
- ♦ DIE REINIGUNG UND WARTUNG, DESSEN AUSFÜHRUNG DEM BENUTZER UNTERLIEGT, DARF NICHT VON KINDERN OHNE AUFSICHT DURCHGEFÜHRT WERDEN.
- ♦ KINDER MÜSSEN BEAUF SICHTIGT WERDEN, DAMIT SIE NICHT MIT DEM GERÄT ODER DER FERNBEDIENUNG SPIELEN.
- ♦ DEN WÄRMERZEUGER NICHT BARFUSS ODER MIT NASSEN ODER BZW. FEUCHTEN KÖRPERTEILEN BERÜHREN.
- ♦ ES IST VERBOTEN, ÄNDERUNGEN AM GERÄT VORZUNEHMEN.
- ♦ NICHT AN DEN ELEKTRISCHEN LEITUNGEN, DIE AUS DEM PRODUKT KOMMEN, ZIEHEN, DIESE ENTFERNEN ODER VERDREHEN, AUCH WENN DIESER VON DER STROMVERSORGUNG GETRENNT WURDE.
- ♦ DAS VERSORGUNGSKABEL SOLLTE SO VERLEGT WERDEN, DASS ES NICHT MIT DEN HEISSEN TEILEN DES GERÄTS IN BERÜHRUNG KOMMT.
- ♦ DER NETZSTECKER MUSS AUCH NACH DER INSTALLATION UNGEHINDERT ZUGÄNGLICH SEIN.
- ♦ VERMEIDEN SIE ES, EVENTUELL VORHANDENE LÜFTUNGSÖFFNUNGEN ZUM RAUM, IN WELCHEM DAS GERÄT INSTALLIERT IST, ABZUDECKEN ODER DEREN GRÖSSE ZU VERKLEINERN.
- ♦ LASSEN SIE BRENNBARE TEILE WIE Z.BSP. VERPACKUNGSMATERIAL, KARTONAGEN, PAPIER ETC. NICHT IN DER REICHWEITE VON KINDERN ODER BEHINDERTEN PERSONEN OHNE AUFSICHT LIEGEN.
- ♦ WÄHREND DES NORMALEN BETRIEBS DES PRODUKTES MUSS DIE FEUERRAUMTÜR STETS GESCHLOSSEN WÄHREND DES BETRIEBS WERDEN DIE AUSSENFLÄCHEN DES GERÄTS HEISS, DAHER RATEN WIR ZUR VORSICHT.
- ♦ KONTROLLIEREN SIE VOR DEM EINSCHALTEN NACH EINER LÄNGEREN STILLSTANDSPHASE, OB VERSTOPFUNGEN VORLIEGEN.
- ♦ DER GENERATOR IST SO KONZIPIERT, DASS ER SICH UNTER BESONDEREN BETRIEBSBEDINGUNGEN SELBST REGELT.
- ♦ DER WÄRMERZEUGER WURDE SO KONZIPIERT, DASS ER UNTER JEDLICHEN (AUCH KRITISCHEN) KLIMATISCHEN BEDINGUNGEN FUNKTIONIERT. IM FALL VON SPEZIELL UNGÜNSTIGEN WITTERUNGSVERHÄLTNISSEN (STARKER WIND, FROST) KÖNNTEN SICHERHEITSEINRICHTUNGEN GREIFEN, DIE DEN WÄRMERZEUGER

ABSCHALTEN. WENN DIES EINTRITT, WENDEN SIE SICH AN DEN TECHNISCHEN KUNDENDIENST ODER IHREN FACHHÄNDLER. UND SETZEN SIE KEINESFALLS DIE SICHERHEITSVORRICHTUNGEN AUSSER KRAFT!

- ♦ **IM FALL EINES SCHORNSTEINBRANDES RUFEN SIE SOFORT DIE FEUERWEHR UND IHREN ZUSTÄNDIGEN BEZIRKSSCHORNSTEIN-FEGERMEISTER. VERHINDERN SIE, WENN MÖGLICH, BIS ZUM EINTREFFEN DER FEUERWEHR EIN AUSBREITEN DES BRANDES AUF AN DEN SCHORNSTEIN ANGRENZENDE BRENNBARE BAUTEILE WIE BEISPIELSWEISE MOBILAR, HOLZBAUTEILE WIE HOLZBALKEN, HOLZDECKE ODER BODEN SOWIE TEPPICHE, KABEL ETC.ETC.**
- ♦ **DER WÄRMERZEUGER DARF NICHT ZUR ABFALLVERBRENNUNG BENUTZT WERDEN.**
- ♦ **ZUM ANZÜNDEN KEINE ENTFLAMMBARE FLÜSSIGKEIT VERWENDEN.**
- ♦ **BEIM EINFÜLLEN DEN PELLETVERPACKUNGSSACK NICHT MIT DEM PRODUKT IN KONTAKT KOMMEN LASSEN.**
- ♦ **DIE OFENKERAMIK WERDEN WIRD HANDWERKLICH HERGESTELLT UND KANN SOMIT FEINE EINSTICHE, HAARLINIEN UND FARBLICHE UNGLEICHMÄSSIGKEITEN AUFWEISEN. DIESE EIGENSCHAFTEN SIND ZEUGNIS IHRES HOCHWERTIGEN CHARAKTERS. GLASUR UND OFENKERAMIK HABEN UNTERSCHIEDLICHE AUSDEHNUNGSKOEFFIZIENTEN, DADURCH ENTSTEHEN FEINSTE RISSE (HAARLINIEN), DIE IHRE TATSÄCHLICHE ECHTHEIT BEWEISEN. ZUR REINIGUNG DER OFENKERAMIK SOLLTE EIN WEICHES, TROCKENES TUCH VERWENDET WERDEN; BEI VERWENDUNG VON REINIGERN ODER FLÜSSIGKEITEN WÜRDEN DIESE IN DIE HAARRISSE EINDRINGEN UND DIESE HERVORTRETEN LASSEN.**
- ♦ **DA DAS PRODUKT SELBSTÄNDIG ÜBER THERMOSTAT MIT ZEITSCHALTUHR ODER MIT FERNBEDIENUNG DURCH DIE BETREFFENDEN ANWENDUNGEN ZÜNDEN KANN, IST ES STRENG VERBOTEN, JEGLICHEN BRENNBAREN GEGENSTAND INNERHALB DER IN DEM ETIKETT MIT DEN TECHNISCHEN DATEN ANGEGBENEN SICHERHEITSABSTÄNDEN ZU LASSEN.**
- ♦ **DIE INNEREN TEILE DER BRENNKAMMER KÖNNEN EINEM ÄSTHETISCHEN VERSCHLEISS UNTERLIEGEN, DER JEDOCH DIE FUNKTIONALITÄT NICHT BEEINTRÄCHTIGT.**

FACHGERECHTE WARTUNG

Unter fachgerechter Wartung sind Tätigkeiten zu verstehen, die das Ziel haben, den normalen Verschleiß in Grenzen zu halten, sowie eventuellen Störfällen vorsorglich zu begegnen, welche ein umgehendes Eingreifen erforderlich machen. Bei der fachgerechten Wartung werden jedoch der Aufbau der Anlage, an der eingegriffen wird, oder ihre Nutzungsbestimmung nach den Vorschriften der geltenden technischen Bestimmungen und gemäß Gebrauchs- und Wartungsanleitung des Herstellers nicht verändert.

INSTALLATION

ALLGEMEINES

Die Anschlüsse für den Rauchabzug und Wasser müssen von Fachpersonal ausgeführt werden, das entsprechend den nationalen Bestimmungen eine Dokumentation zur Konformität der Installation ausstellen muss.

Der Installateur muss dem Eigentümer oder dessen Vertreter gemäß den geltenden gesetzlichen Vorschriften die Konformitätserklärung der Anlage aushändigen, der beizufügen sind:

- 1) die Betriebs- und Wartungsanleitung des Geräts und der Bauteile der Anlage (wie zum Beispiel Rauchgaskanäle, Schornstein usw.);
- 2) Lichtpause oder Fotografie der Abgasanlagen-Plakette;
- 3) Anlagebuch ("libretto d'impianto", wenn vorgesehen).

Der Installateur muss sich für die Übergabe der Dokumentation eine Quittung ausstellen lassen und diese zusammen mit einer Kopie der technischen Dokumentation der ausgeführten Installation aufbewahren.

Bei einer Installation in einem Mehrfamilienhaus ist im Vorfeld die Meinung des Verwalters einzuholen.

Wo vorgesehen, eine Prüfung der Abgasemissionen nach der Installation ausführen. Die eventuelle Vorbereitung des Entnahmepunkts muss unter luftdichten Bedingungen erfolgen.

VEREINBARKEIT

Die Installation im Inneren von Räumen mit Brandgefahr ist verboten. Außerdem ist in folgenden Fällen die Installation im Inneren von Wohnräumen verboten:

1. In Räumen, in denen Flüssigbrennstoffgeräte ständig oder zeitweise betrieben werden, die die Verbrennungsluft dem Raum entnehmen, in dem sie installiert sind.
 2. In Räumen, in denen Gasgeräte vom Typ B für die Raumheizung mit oder ohne Warmwassererzeugung anwesend sind und in daran angrenzenden und verbundenen Räumen.
 3. In Räumen, in denen der während des Betriebs gemessene Unterdruck zwischen Außen- und Innenumgebung mehr als 4 Pa beträgt.
- ANM.: Die dichten Geräte können auch in den in den Punkten 1, 2 und 3 dieses Absatzes angegebenen Fällen installiert werden.

INSTALLATIONEN IN BÄDERN, SCHLAFRÄUMEN UND EINZIMMERWOHNUNGEN

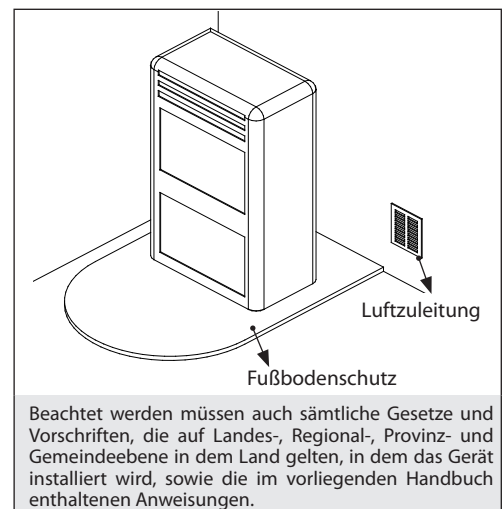
In Bädern, Schlafräumen und Einzimmerwohnungen ist ausschließlich die raumluftunabhängige Installation bzw. die Installation von Geräten mit geschlossenem Feuerraum und kanalisierter Verbrennungsluftzuführung von außen zulässig.

POSITIONIERUNG UND SICHERHEITSABSTÄNDE

Die Abstellflächen bzw. Abstützpunkte müssen eine für das Gesamtgewicht des Geräts, des Zubehörs und seiner Verkleidungselemente ausreichende Tragfähigkeit aufweisen. Sollte der Fußboden aus brennbarem Material bestehen, ist ein Schutz aus feuerbeständigem Material zu verwenden, der auch die Front vor einem evtl. Herausfallen von Brennstoffen während der üblichen Reinigungsarbeiten schützt. Für den einwandfreien Betrieb muss der Wärmeerzeuger vollkommen waagrecht positioniert werden. Es wird empfohlen, dass die seitlichen und hinteren Wände und die Auflagefläche am Boden aus unbrennbarem Material sind.

MINDESTABSTÄNDE (PELLETÖFEN)

Die Installation in der Nähe von brennbaren oder wärmeempfindlichen Materialien ist gestattet, **vorausgesetzt es werden angemessene Sicherheitsabstände eingehalten, die auf dem Etikett am Anfang des Handbuchs (S.2) angegeben werden.** Im Falle von nicht brennbaren Materialien ist es erforderlich, einen seitlichen und hinteren Abstand von mindestens 100 mm (Einsätze ausgeschlossen) einzuhalten. Bei Produkten mit hinterem Abstandshalter ist die Installation entlang der Wand **ausschließlich für die Rückseite gestattet.**



VORBEREITUNGEN FÜR DIE WARTUNG

Für die außerordentliche Wartung des Produkts könnte es erforderlich sein, dieses von den angrenzenden Wänden zu entfernen.

Dieser Vorgang muss von einem Techniker ausgeführt werden, der zur Abtrennung der Abluftkanäle der Verbrennungsprodukte und der anschließenden Verbindung berechtigt ist. Für die an die hydraulische Anlage angeschlossenen Generatoren muss eine solche Verbindung zwischen der Anlage selbst und dem Produkt vorgesehen werden, dass in der Phase der von einem zugelassenen Techniker ausgeführten außerordentlichen Wartung es möglich ist, den Generator um mindestens 1 Meter von den angrenzenden Mauern zu verstellen.

INSTALLATION DER EINSÄTZE

Bei einer Installation von Einsätzen muss der Zugang zu den Innenteilen des Geräts verhindert werden; zudem darf während der Entnahme der Zugang zu den spannungsführenden Teilen nicht möglich sein.

Evtl. Verkabelungen, wie z. B. Versorgungskabel und Raumsonden, müssen so positioniert werden, dass sie beim Bewegen des Einsatzes nicht beschädigt werden oder Kontakt zu heißen Teilen haben. Im Falle der Installation in Hohlraum aus brennbarem Material wird empfohlen, alle Sicherheitsmaßnahmen zu beachten, die in den Installationsnormen festgelegt sind.

BELÜFTUNG UND DURCHLÜFTUNG DER INSTALLATIONSÄRÄUME

Die Belüftung im Falle eines nicht hermetischen Generators und/oder einer nicht hermetischen Installation muss unter Einhaltung der unten angegebenen mindesten Querschnittfläche erfolgen (unter Berücksichtigung des größeren Wertes der vorgeschlagenen):

Gerätekategorie	Bezugsnorm	Prozentanteil des freien Öffnungsquerschnitts hinsichtlich des Rauchgasauslassquerschnitts des Geräts	Freier Mindestöffnungswert der Belüftungsleitung
Pelletöfen	UNI EN 14785	-	80 cm ²
Heizkessel	UNI EN 303-5	50%	100 cm ²

Unter jeder Bedingung, einschließlich der Anwesenheit von Dunstabzugshauben und/oder Anlagen von kontrollierter Zwangsbelüftung, muss der Druckunterschied zwischen den Installationsräumen des Generators und dem Außenbereich immer gleich oder kleiner als 4 Pa sein.

Wenn Gas-Geräte vom Typ B mit Aussetzbetrieb vorhanden sind, die nicht der Heizung dienen, muss für diese eine eigene Belüftungsöffnung vorhanden sein.

Die Luftzuleitungen müssen folgende Anforderungen erfüllen:

- ♦ sie müssen durch Roste, Metallgitter usw. geschützt sein, ohne dass dadurch der freie Lüftungsquerschnitt reduziert wird;
- ♦ sie müssen so ausgeführt sein, dass die Wartungsarbeiten möglich sind;
- ♦ sie müssen so angeordnet sein, dass sie nicht verstopfen können;

Der Zustrom von sauberer und nicht verunreinigter Luft kann auch aus einem am Installationsraum angrenzenden Raum erfolgen (indirekte Belüftung), sofern diese Zufuhr frei über permanente Öffnungen stattfindet, die nach außen führen.

Der angrenzende Raum darf nicht als Garage oder Lager für brennbare Stoffe benutzt werden, noch für Tätigkeiten, die Brandgefahr mit sich bringen, oder als Bad, Schlafzimmer oder Gemeinschaftsraum des Gebäudes.

RAUCHABZUG

Der Wärmeerzeuger arbeitet mit Niederdruck und ist am Austritt mit einem Ventilator für den Rauchgasausstoß ausgestattet. Das Abzugssystem muss allein für den Wärmeerzeuger zuständig sein; Abzüge in einen gemeinsamen Schornstein mit anderen Geräten sind nicht zulässig.

Die Bauteile des Systems für den Rauchgasabzug müssen je nach zu installierendem Gerätetyp ausgewählt werden, gemäß:

- ♦ UNI / TS 11278 bei Schächten aus Metall, unter besonderer Berücksichtigung der Angaben in der Bestimmung.
- ♦ DIN EN 13063-1 und DIN EN 13063-2, DIN EN 1457, DIN EN 1806: bei Schächten aus anderen Materialien als Metall.
- ♦ Die Länge des horizontalen Abschnitts muss so gering wie möglich sein, auf keinen Fall länger als 3 Meter. Die Neigung nach oben beträgt mindestens 3 %.
- ♦ Die Anzahl an Richtungswechseln, einschließlich dessen, der durch den Einsatz des T-Stücks entsteht, darf höchstens 4 betragen.
- ♦ Es ist notwendig, unten am vertikalen Abschnitt ein T-Stück mit Deckel zur Kondensatsammlung vorzusehen.
- ♦ Wenn der Abzug nicht in einen bereits bestehenden Schornstein eingesetzt werden kann, ist ein vertikaler Abschnitt mit winddichtem Abschluss vorgesehen (UNI 10683).
- ♦ Die vertikale Leitung kann sich außerhalb oder innerhalb des Gebäudes befinden. Wenn der Rauchgaskanal in einen bereits vorhandenen Schornstein eingesetzt wird, muss dieser für Festbrennstoffe zertifiziert sein.
- ♦ Wenn der Rauchgaskanal sich innerhalb des Gebäudes befindet, muss er stets wärmegeämmt sein.
- ♦ Die Rauchgaskanäle müssen für eventuelle Rauchgasstichproben mindestens eine luftdichte Öffnung haben.
- ♦ Alle Abschnitte der Rauchgasleitung müssen inspektionierbar sein.
- ♦ Für die Reinigung sind Inspektionsöffnungen vorzusehen.
- ♦ Im Falle, dass der Wärmeerzeuger eine Abgastemperatur unter 160°C+ Raumtemperatur aufgrund des hohen Leistungsgrads besitzt (die Techniker konsultieren), muss es absolut beständig gegen Feuchtigkeit sein.
- ♦ Ein Rauchgassystem, das nicht den vorherigen Punkten, oder im Allgemeinen nicht dem Gesetz entspricht, kann Ursache für das Auftreten von Kondensationsphänomenen in seinem Inneren sein.

SCHORNSTEINKOPF

Schornsteinköpfe müssen folgende Anforderungen erfüllen:

- ♦ Nutzbarer Auslassquerschnitt mindestens doppelt so groß wie der des Schornsteins/Rohreinzug-Systems, auf dem er aufgebaut ist;
- ♦ ihre Form muss das Eindringen von Regen und Schnee in den Schornstein bzw. das Rohreinzug-System verhindern;
- ♦ sie müssen so konstruiert sein, dass auch bei Wind aus allen Richtungen und mit beliebiger Neigung in jedem Fall die Abführung der Verbrennungsprodukte gewährleistet ist;

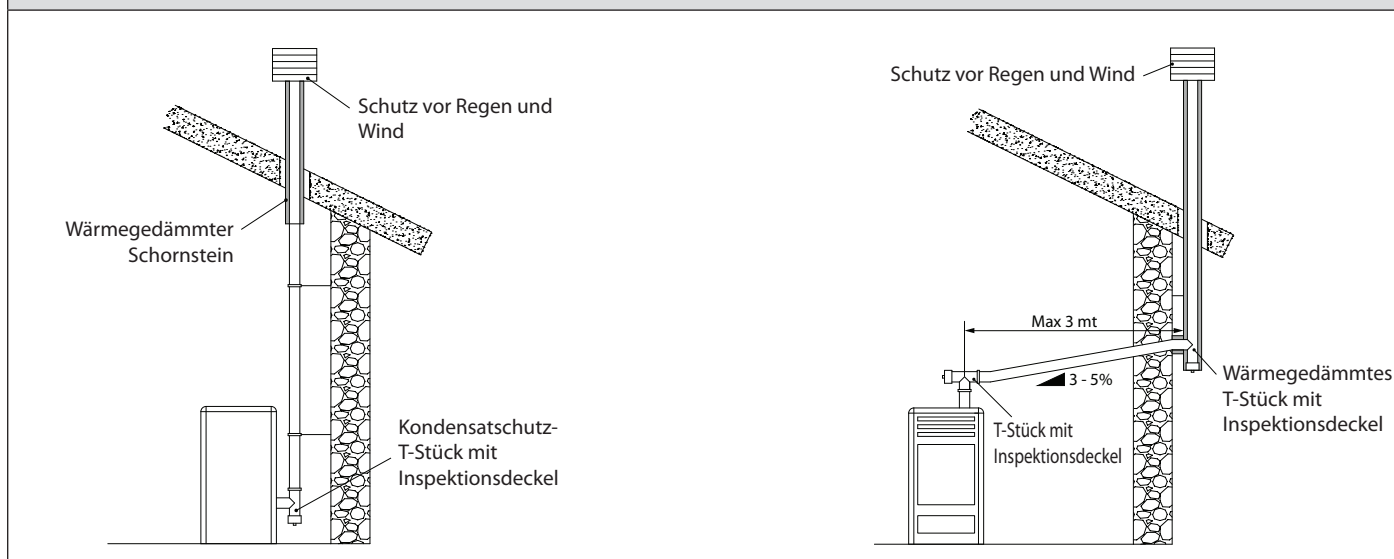
NUR FÜR DEUTSCHLAND

Ausschließlich in Deutschland kann das Produkt an einen gemeinsamen (d. H. Mehrfachbelegung) Schornstein angeschlossen werden, sofern die Anforderungen der regionalen und nationalen Normen, darunter DIN EN 13384-2, DIN V 18160-1, DIN 18896 und der MFeuV-2007 (Muster-Feuerungsverordnung), strikt eingehalten werden, und dass der Bezirksschornsteinfeger die Einbaubedingungen überprüft und genehmigt hat.

Außerdem weisen wir auf folgende Angaben hin, die vom Endverbraucher zu beachten sind:

- Die Heizanlage darf nur mit geschlossenen Türen betätigt werden.
- Die Türen und alle Einbauvorrichtungen der Anlage müssen geschlossen bleiben, wenn das Gerät nicht in Betrieb ist (außer bei Reinigung und Wartung).

BEISPIELE FÜR DEN RICHTIGEN SCHORNSTEINANSCHLUSS



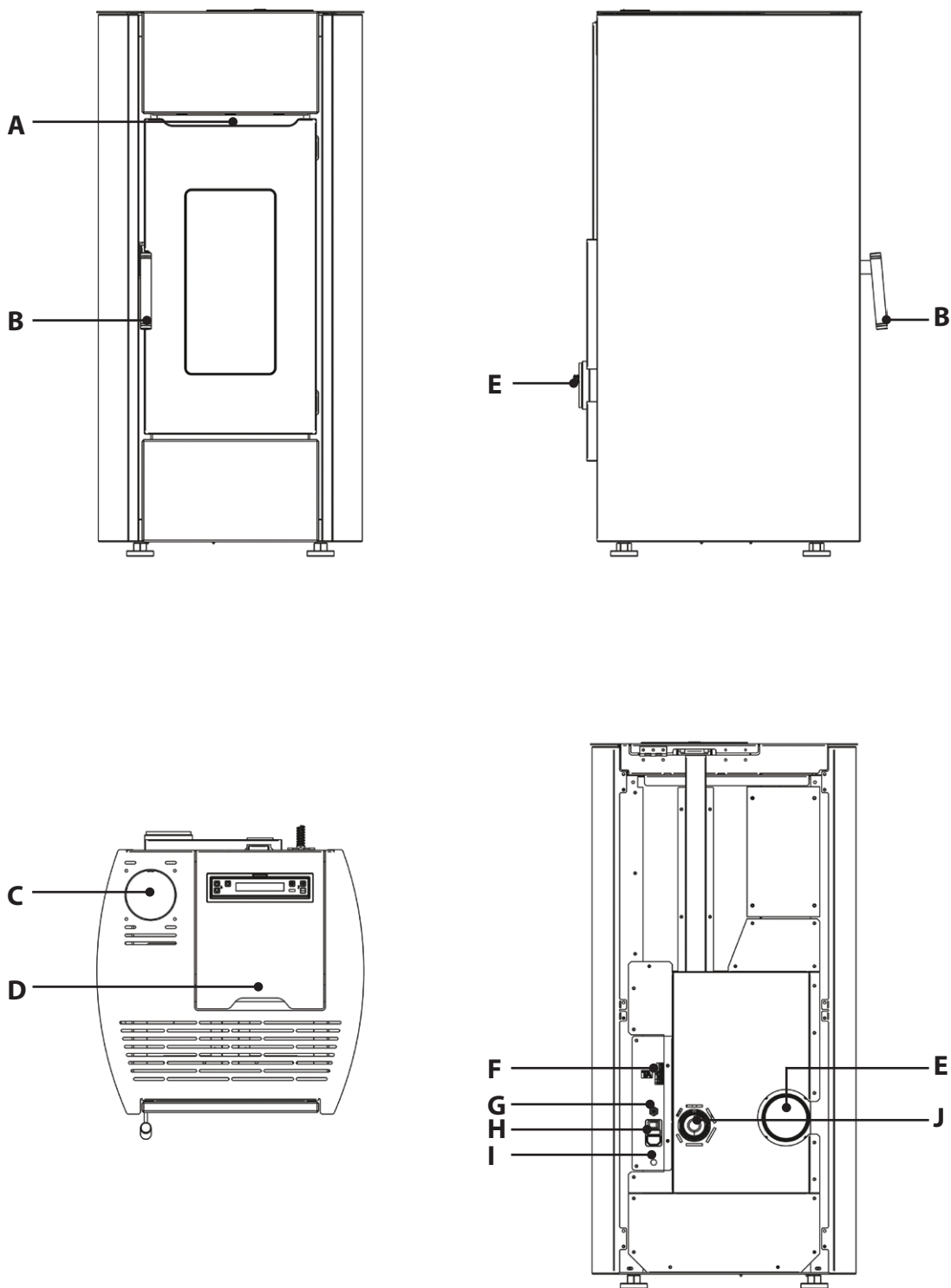
ANSCHLUSS AN DAS STROMNETZ

Der Wärmeerzeuger ist mit einem Stromversorgungskabel ausgestattet, das, möglichst mit einem Leitungsschutzschalter, an eine 230 V 50 Hz Steckdose angeschlossen wird. Die Steckdose muss leicht zu erreichen sein.

Die Elektroanlage muss genormt sein. Speziell die Wirksamkeit des Erdkreises prüfen. Eine nicht angemessene Erdung der Anlage kann Betriebsstörungen verursachen, für die der Hersteller nicht haftet.

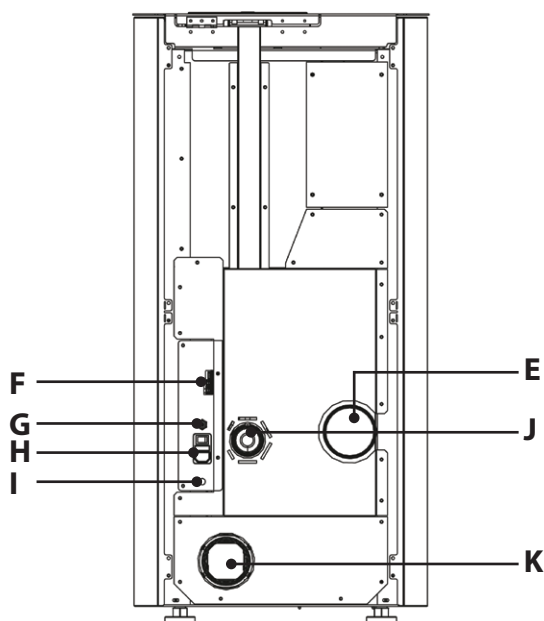
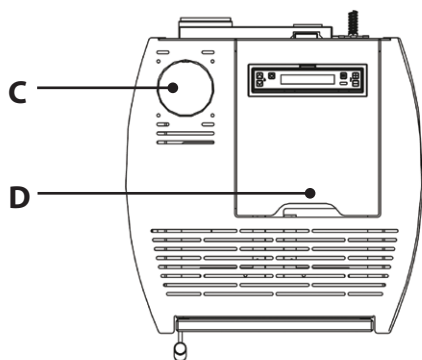
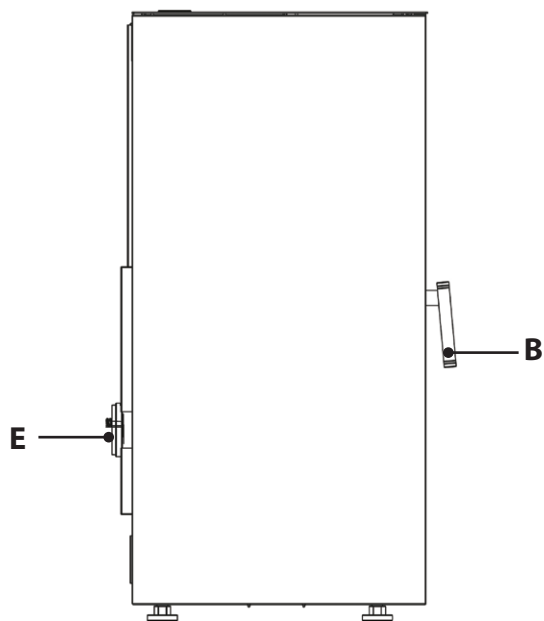
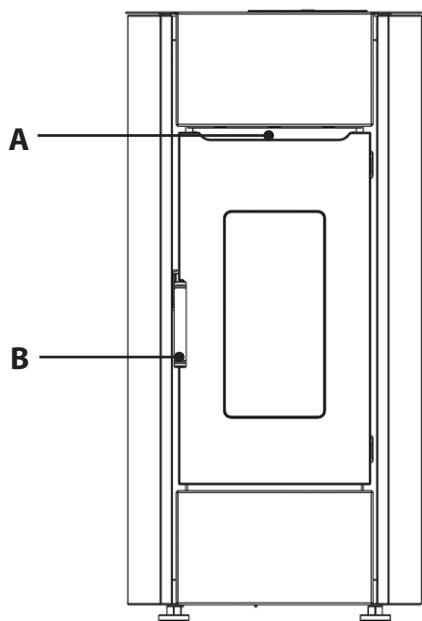
Versorgungsschwankungen über 10 % können Betriebsstörungen des Ofens erzeugen.

DETAILS MIRKA



A	Auslass Raumluft	D	Pelletbehälter	G	Raumtemperatursonde
B	Zugang Brennkammer und Aschekasten	E	Hinterer Rauchauslass	H	On/Off Sicherung 230 V Versorgung
C	Oberer Rauchauslass	F	Eingang Zusatzthermostat	I	Rückstellungen Kolbenthermostat
				J	Verbrennungslufteintritt

DETAILS MIRKA PLUS



A	Auslass Raumluft	D	Pelletbehälter	H	On/Off
					Sicherung 230 V Versorgung
B	Zugang Brennkammer und Aschekasten	E	Hinterer Rauchauslass	I	Rückstellungen Kolbenthermostat
C	Oberer Rauchauslass	F	Eingang eines zusätzlichen Thermostats	J	Verbrennungslufteintritt
		G	Raumtemperatursonde	K	Ausgang Kanalisierung

RAUCHGASAUSSLASS

Werkseitig ist der Generator für den hinteren Rauchauslass eingerichtet.

Es ist möglich, den Rauchauslass nach oben zu verlegen, indem man die Anweisungen im Kapitel "MONTAGE DES OBEREN RAUMAUSLASSES" befolgt.

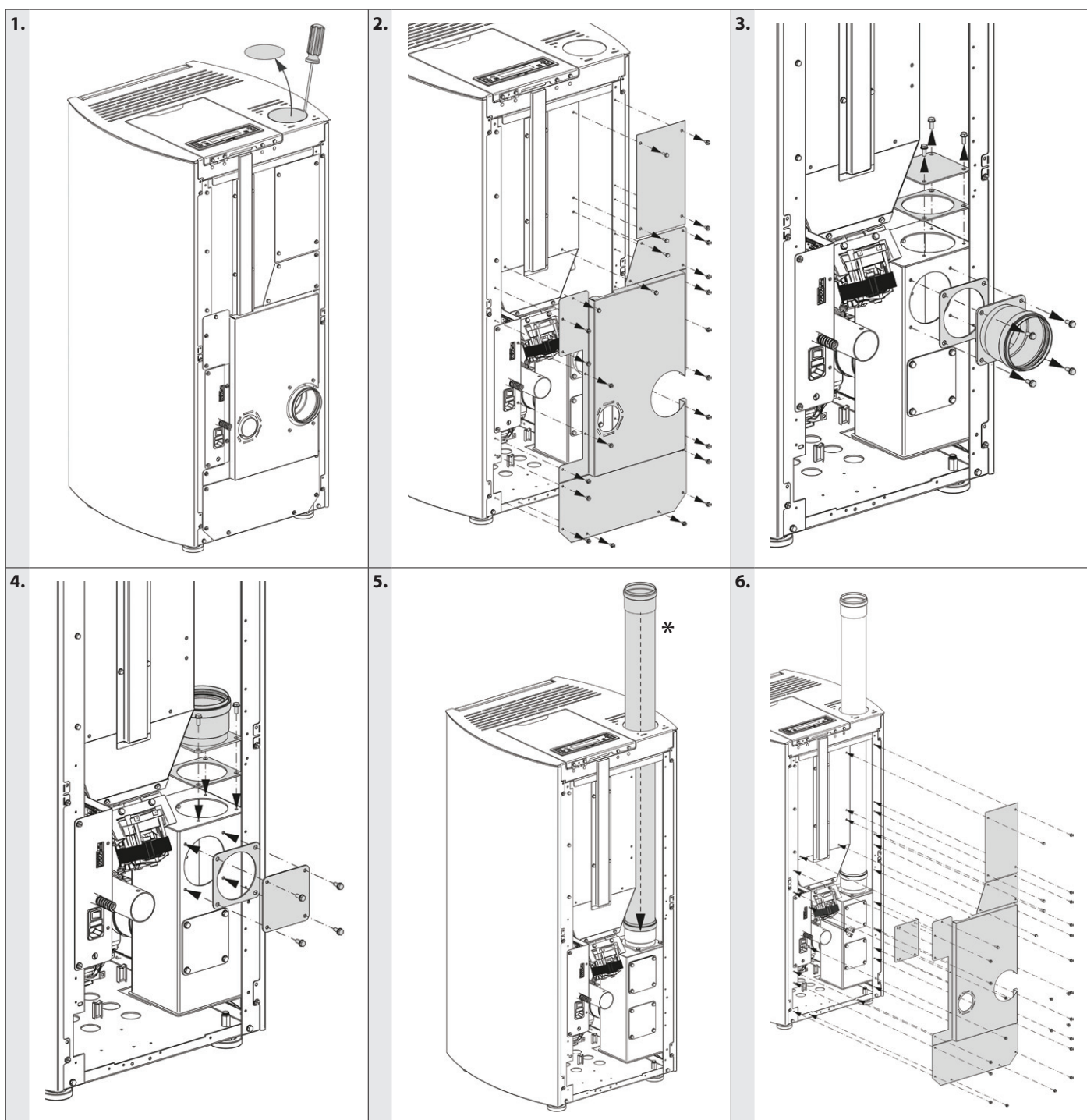
MONTAGE DES OBEREN RAUCHAUSSLASSES



DER UMBAU DES OBEREN RAUCHAUSSLASSES MUSS VON QUALIFIZIERTEM PERSONAL UND/ODER DEM KUNDENDIENST DES HERSTELLERS AUSGEFÜHRT WERDEN



**HALTEN SIE SICH STRENGSTENS AN DIE BESCHRIEBENEN MONTAGEANWEISUNGEN!
FÜHREN SIE DIE INSTALLATIONSANWEISUNGEN STETS UNTER MAXIMALEN SICHERHEITSBEDINGUNGEN AUS!
DER OFEN MUSS VOLLKOMMEN KALT, ABGESCHALTET UND VOM STROMNETZ ABGETRENNT SEIN.**



* NICHT DELIEFERT

WARMLUFTKANALISIERUNG

Das für die Kanalisierung der Warmluft bestimmte Rohr muss einen Innendurchmesser von 80 mm haben, wärmeisoliert oder zumindest gegen Wärmeverluste geschützt sein.

EIGENSCHAFTEN DER KANALISIERUNG

♦ Hinterer Auslass	♦ Möglichkeit, die Kanalisierung über Thermostat zu regeln
♦ Ausgangsdurchmesser Kanalisierung: 80 mm	♦ Möglichkeit von 4 Einstellungen: OFF, QUIET, REGULAR, BOOST
♦ Empfohlene maximale Länge der Kanalisierung 8 m	



DIE INSTALLATION DES BEZÜGLICHEN ROHRES FÜR DIE KANALISIERUNG DER WARMLUFT MUSS VON QUALIFIZIERTEM PERSONAL UND/ODER DEM TECHNISCHEM KUNDENDIENST DES HERSTELLERS AUSGEFÜHRT WERDEN

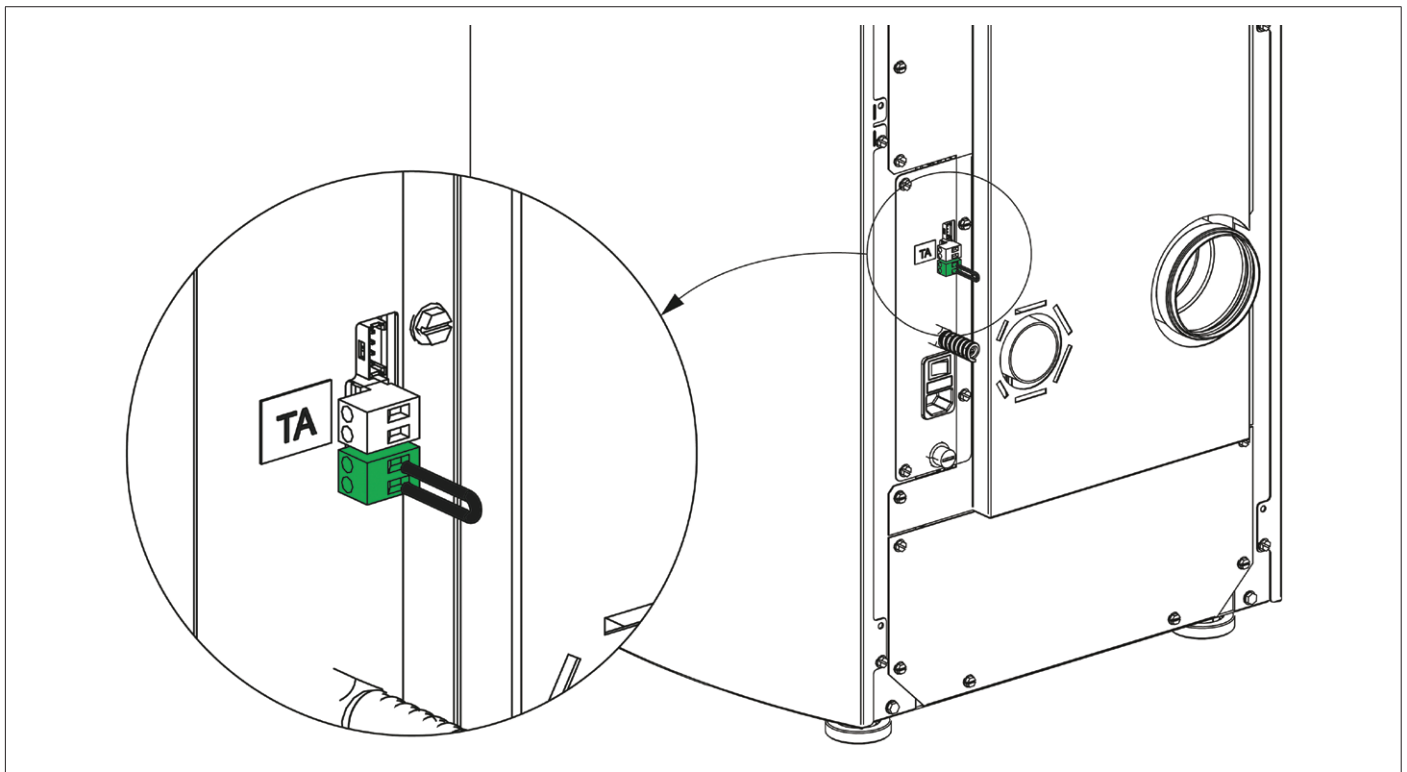
ZUSÄTZLICHES THERMOSTAT FÜR DIE STEUERUNG DES MOTORS DER KANALISIERUNG

Bei Modellen mit Kanalisierungsmotor besteht auch die Möglichkeit zur Thermostatregelung des Motors selbst. Durch den Anschluss eines Außenthermostaten kann der Motor für die Kanalisierung unabhängig vom Betrieb des Ofens gesteuert werden.

Nun genügt es, die gewünschte Temperatur am Thermostaten einzustellen; der Thermostat steuert dann den Betrieb des zweiten Motors:

- ♦ Auf der zu erreichenden Temperatur (Kontakt geschlossen) folgt der Kanalisierungsmotor dem Betrieb des Ofens.
- ♦ bei erreichter Temperatur (offener Kontakt) schaltet der Motor ab.

Die Klemme für den Thermostaten der Kanalisierung hat serienmäßig eine Drahtbrücke. Sie darstellende Zeichnung.



VERBRENNUNGSLUFT

Der Generator ist mit einem Einlass ausgestattet, um die Verbrennungsluft direkt aus dem Raum oder von außerhalb des Gebäudes zu entnehmen.

FUNKTIONSWEISE KANALISIERUNG MIT THERMOSTAT ODER SONDE (OPTION)

Der Ofen ist mit einem unabhängigen Motor für die Kanalisierung ausgestattet. Werden eine externer Thermostat oder eine Temperatursonde (NTC 10K) hinten am Eingang des Ofens angeschlossen, dann kann der Kanalisierungsmotor unabhängig vom Ofenbetrieb kontrolliert werden.

Es ist ausreichend, den Raumthermostat/die Raumtemperatursonde anzuschließen und die gewünschte Temperatur einzustellen. Zu den Details über die Einstellung der Kanalisierung siehe Kapitel: "MENÜ - KANALISIERUNG"

MIT RAUMTHERMOSTAT (OPTIONAL)

Brücke entfernen und den Raumthermostat im Raum, dessen Raumtemperatur man über die Kanalisierung 1 kontrollieren möchte, anschließen.

3 Steuermodalitäten:

BETRIEB KANALISIERUNG MIT RAUMTHERMOSTAT (OPTIONAL)	
SET eingestellt auf OFF (Die Einstellung der Temperatur ist nicht sichtbar)	Der kanalisierte Motor bleibt abgeschaltet, außer im Falle, in dem die Rauchgastemperatur die normalen Betriebstemperaturen nicht übersteigt oder wenn der Benutzer das Gerät auf Leistung 5 reguliert
SET eingestellt auf REGULAR (Die Einstellung der Temperatur ist nicht sichtbar)	Sobald der spezifische Schwellenwert für die Aktivierung erreicht und überschritten wird, folgt der Motor der Kanalisierung bei der Temperatur, die erreicht werden muss (GESCHLOSSENER KONTAKT), dem Betrieb des Ofens. Sobald die auf dem Thermostat eingestellte Temperatur erreicht wird (KONTAKT OFFEN), geht der Kanalisierungsmotor auf OFF , um sich danach bei erneuter Anforderung wieder einzuschalten.
SET eingestellt auf QUIET (Die Einstellung der Temperatur ist nicht sichtbar)	Sobald der spezifische Schwellenwert für die Aktivierung erreicht und überschritten wird, folgt der Motor der Kanalisierung bei der Temperatur, die erreicht werden muss (GESCHLOSSENER KONTAKT), dem Betrieb des Ofens, aber mit einer niedrigeren Geschwindigkeit als in REGULAR , für einen höheren akustischen und Umgebungskomfort. Sobald die auf dem Thermostat eingestellte Temperatur erreicht wird (KONTAKT OFFEN), schaltet sich der Motor der Kanalisierung ab, um sich erneut wieder einzuschalten, sobald er wieder angefordert wird.
SET eingestellt auf BOOST (Die Einstellung der Temperatur ist nicht sichtbar)	Sobald der spezifische Schwellenwert für die Aktivierung erreicht und überschritten wird, folgt der Motor der Kanalisierung bei der Temperatur, die erreicht werden muss (GESCHLOSSENER KONTAKT), dem Betrieb des Ofens, aber mit einer höheren Geschwindigkeit als in REGULAR , für einen schnelleren Wärmetausch. Sobald die auf dem Thermostat eingestellte Temperatur erreicht wird (KONTAKT OFFEN), schaltet sich der Motor der Kanalisierung ab, um sich erneut wieder einzuschalten, sobald er wieder angefordert wird.

MIT SONDE (NTC 10K)

Die Brücke entfernen und die Sonde NTC im Raum, dessen Temperatur man mit der Kanalisierung steuern will, anschließen.

3 Steuermodalitäten:

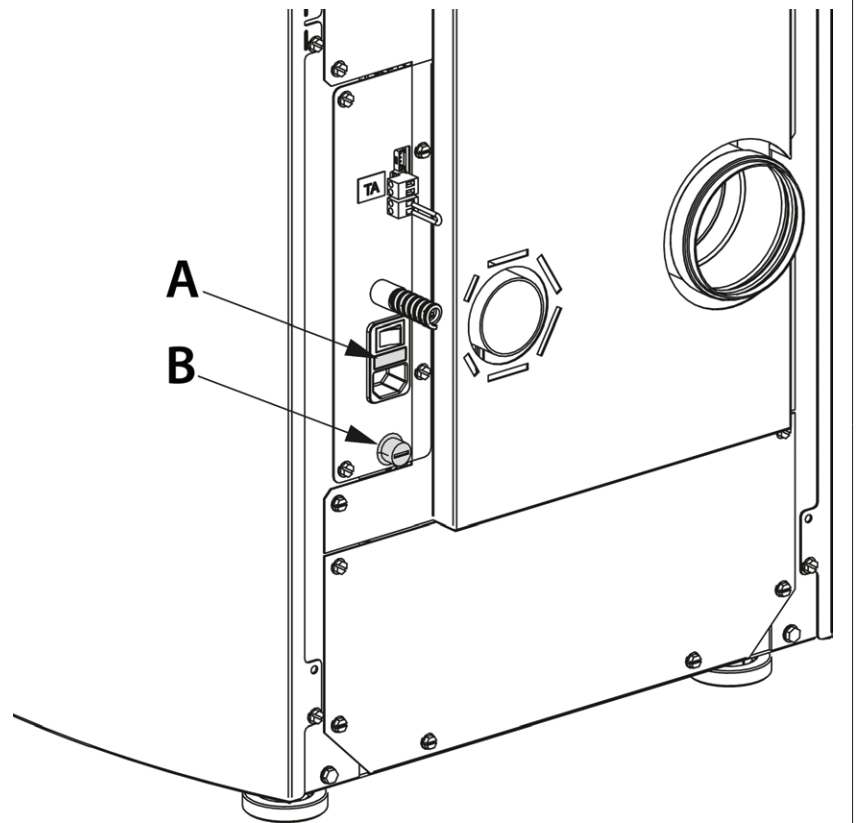
BETRIEB KANALISIERUNG MIT NTC-SONDE 10KΩ (OPTIONAL)	
SET auf OFF eingestellt Die gewünschte Temperatur (von 7 bis 37°C) einstellen	Der kanalisierte Motor bleibt abgeschaltet, außer im Falle, in dem die Rauchgastemperatur die normalen Betriebstemperaturen nicht übersteigt oder wenn der Benutzer das Gerät auf Leistung 5 reguliert
SET eingestellt auf REGULAR Die gewünschte Temperatur (von 7 bis 37°C) einstellen	Sobald der spezifische Schwellenwert für die Aktivierung erreicht und überschritten wird, folgt der Kanalisierungsmotor bei der Temperatur, die erreicht werden muss, dem Betrieb des Ofens Bei Erreichen der in TEMPERATUR eingestellten Temperatur, bringt sich der Motor der Kanalisierung auf OFF , um sich dann wieder einzuschalten, wenn eine neue Anfrage besteht.
SET eingestellt auf QUIET Die gewünschte Temperatur (von 7 bis 37°C) einstellen	Sobald der spezifische Schwellenwert für die Aktivierung erreicht und überschritten wird, folgt der Kanalisierungsmotor bei der Temperatur, die erreicht werden muss, dem Betrieb des Ofens aber mit einer niedrigeren Geschwindigkeit als in REGULAR , für einen höheren akustischen und Umgebungskomfort. Bei Erreichen der in TEMPERATUR eingestellten Temperatur, schaltet sich der Motor der Kanalisierung ab, um sich dann wieder abzuschalten, wenn eine neue Anfrage besteht.
SET eingestellt auf BOOST Die gewünschte Temperatur (von 7 bis 37°C) einstellen	Sobald der spezifische Schwellenwert für die Aktivierung erreicht und überschritten wird, folgt der Kanalisierungsmotor bei der Temperatur, die erreicht werden muss, dem Betrieb des Ofens aber mit einer höheren Geschwindigkeit als in REGULAR , für einen schnelleren Wärmetausch. Bei Erreichen der in TEMPERATUR eingestellten Temperatur, schaltet sich der Motor der Kanalisierung ab, um sich dann wieder abzuschalten, wenn eine neue Anfrage besteht.

RÜCKSTELLUNG KOLBENTHERMOSTAT

In der Abbildung ist die Position des Sicherheitsthermostats (B) des Tanks dargestellt. Sollte eines der Thermostate ausgelöst werden, ist der zugelassene Techniker zu verständigen, um die Ursache zu ermitteln.

SICHERUNG

Im Falle einer fehlenden Versorgung des Ofens wird empfohlen, den Zustand der Sicherung (A) von einem zugelassenen Techniker prüfen zu lassen.



ANMERKUNGEN FÜR EINEN KORREKTEN BETRIEB

Für eine korrekte Funktionsweise des Ofens ist es notwendig, die folgenden Anweisungen zu beachten:

IN DER ZÜNDUNGSPHASE:

sicherstellen, dass die Feuertüre während der Zündungsphase geschlossen bleibt. Im Gegenfall meldet der Ofen

"PELLETBEHAELTER SCHLIESSEN" ODER "TUER SCHLIESSEN"

Diese Meldung gibt an, dass man 60 Sekunden hat, um die Türe zu schließen.

Nach Ablauf der 60 Sekunden bringt sich der Ofen während der Phase der Zündung in den Alarm **"UNTERDRUCK ALARM"**

Der Generator führt eine Kontrolle des Flusses von der Verbrennungsluft in der START-Phase durch.

Wenn er Anomalien feststellt, bringt sich der Generator in den Alarmzustand **"ALARM DELTA-P MIN 1"**.

IN DER BETRIEBSPHASE:

sicherstellen dass die Feuertüre während der Betriebsphase geschlossen bleibt. Im Gegenfall meldet der Ofen

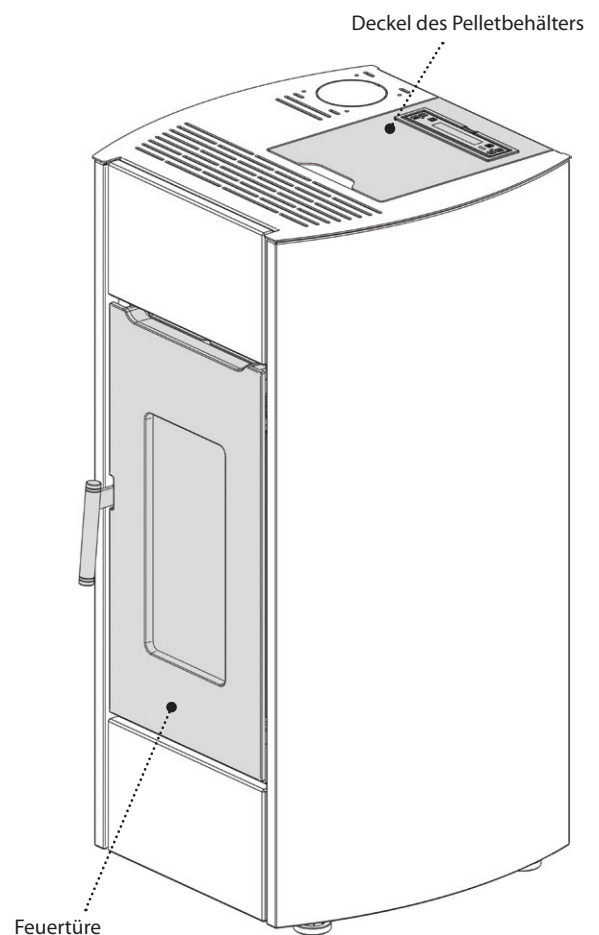
"PELLETBEHAELTER SCHLIESSEN" ODER "TUER SCHLIESSEN"

Diese Meldung gibt an, dass man 60 Sekunden hat, um die Türe zu schließen.

Nach Ablauf der 60 Sekunden bringt sich der Ofen in **"WARTEN ABKUEHLUNG"**

Im Falle, dass die Meldung **"DELTA-P MIN"** visualisiert wird, erfasst das Gerät anormale Bedingungen beim Fluss der Verbrennungsluft oder Rauchgasauslass.

Wenn der Zustand sich nicht innerhalb des am Display angegebenen TIMERS stabilisiert, bringt sich der Ofen in den Alarmzustand **"ALARM DELTA-P MIN 2"**



PELLETS UND PELLETZUFUHR

Die Pellets werden hergestellt, indem Sägemehl oder reine Holzabfälle (ohne Lackierung) aus Sägewerken, Tischlereien und anderen Holzverarbeitungsbetrieben unter sehr hohem Druck gepresst werden.

Diese Art von Brennstoff ist völlig umweltfreundlich, da keinerlei Klebstoff verwendet wird, um ihn zusammenzuhalten. Der dauerhafte Zusammenhalt der Pellets wird durch eine natürliche, im Holz enthaltene Substanz gewährleistet: Lignin.

Pellets sind nicht nur ein umweltfreundlicher Brennstoff, da die Holzrückstände maximal genutzt werden, sondern weisen auch technische Vorteile auf.

Während Holz eine Heizleistung von 4,4 kWh/kg aufweist (mit 15% Feuchtigkeit, also nach ca. 18 Monaten Ablagerung), beträgt die der Pellets 5 kWh/kg.

Die Dichte der Pellets beträgt 650 kg/m³, der Wassergehalt beträgt 8% ihres Gewichts. Aus diesem Grund müssen die Pellets nicht abgelagert werden, um eine angemessene Heizleistung zu erzielen.

Die verwendeten Pellets müssen nach der ISO-Norm **17225-2 (ENplus-A1, DIN Plus oder NF 444** der Kategorie „NF Hochwertiger Holzpellet-Biobrennmaterial“) mit der Klasse **A1** zertifiziert sein.

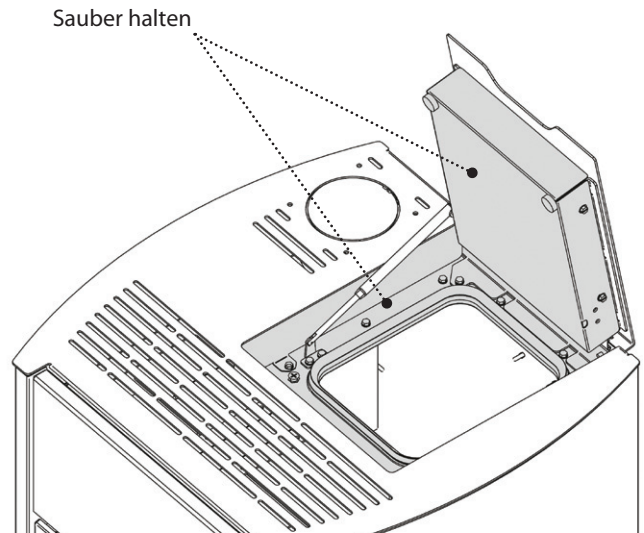
UNI EN 303-5 mit folgenden Eigenschaften: Wassergehalt ≤ 12%, Aschegehalt ≤ 0,5% und unterer Heizwert >17 MJ/kg (im Falle von Kesseln).

Der Hersteller empfiehlt bei seinen Produkten immer Pellets mit einem Durchmesser von 6 mm zu verwenden.

LAGERUNG DER PELLETS

Um eine reibungslose Verbrennung zu gewährleisten, müssen die Pellets an einem trockenen Ort gelagert werden.

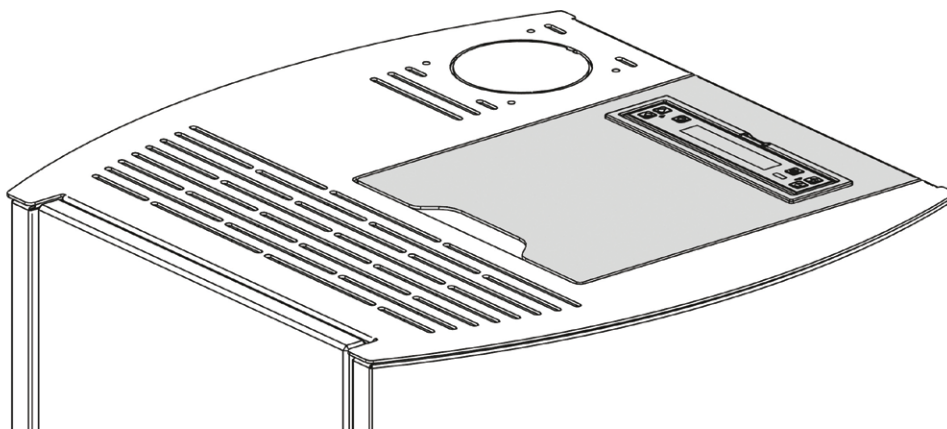
Öffnen Sie den Tankdeckel und füllen Sie die Pellets mithilfe einer Schütte ein.



DER EINSATZ VON MINDERWERTIGEN PELLETS ODER IRGENDINEM ANDEREN MATERIAL BESCHÄDIGT DIE FUNKTIONEN DES GENERATORS UND KANN DEN VERFALL DER GARANTIE UND DER DAMIT VERBUNDENEN VERANTWORTUNG DES HERSTELLERS BEWIRKEN.

PELLETBEHÄLTER

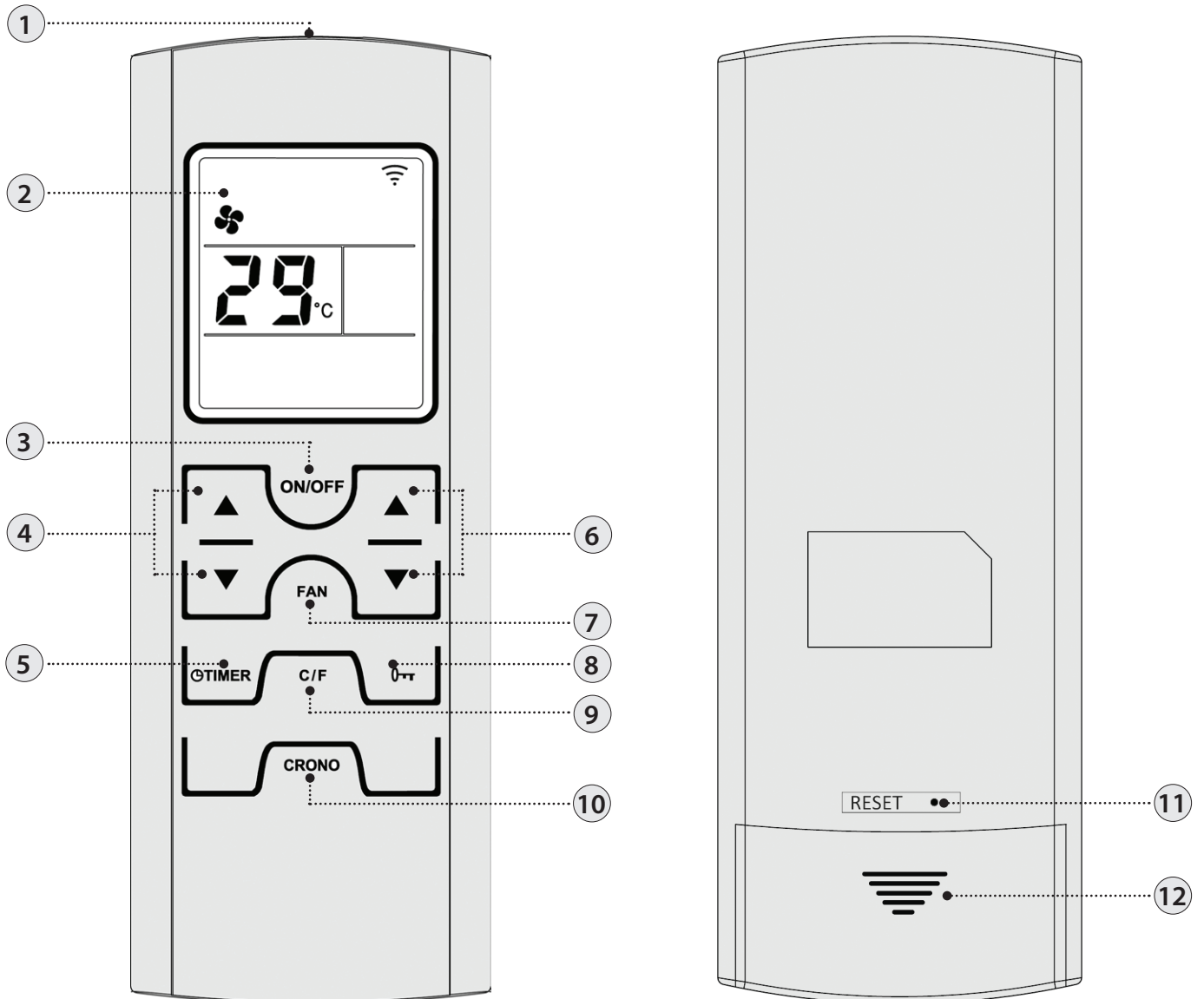
Während des Betriebs des Ofens muss der Deckel des Pelletbehälters immer geschlossen bleiben.



ES WIRD EMPFOHLEN, DEN SACK NICHT DIREKT AUF DEN OFEN ZU STELLEN, UM DEN BEHÄLTER ZU LADEN! VERWENDEN SIE IMMER EINE SCHAUFEL, UM DEN BEHÄLTER ZU LADEN. NICHT AN DER BEHÄLTERDICHTUNG REIBEN ODER GEWICHTE AUF SIE STELLEN. HALTEN SIE DIE AUFLAGEFLÄCHE DER DICHTUNG DES BEHÄLTERDECKELS IMMER GUT SAUBER DICHTUNG ÖFTERS ÜBERPRÜFEN. NEHMEN SIE IM FALLE VON VERSCHLECHTERUNG KONTAKT MIT DEM NÄCHSTLIEGENDEN ZUGELASSENEN TECHNIKER AUF.




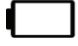

FERNBEDIENUNG

Mit der Fernbedienung hat man die Möglichkeit, die hauptsächlichen Funktionen des Ofens zu regulieren.



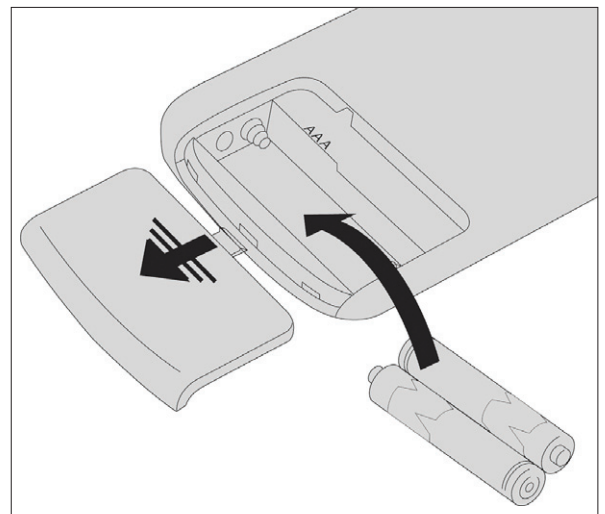
1	Sender	7	Modalität Lüfter wählen
2	Display	8	Tastenfeld sperren
3	On/Off Ofen (3 Sekunden gedrückt halten)	9	Celsius / Fahrenheit
4	Set Leistung	10	Durch einmaligen Druck der Taste ist es möglich, Chrono freizugeben oder zu deaktivieren
5	Einstellung Verzögerung der Abschaltung Die Taste erlaubt, die Abschaltung durch die Programmierung einer Verzögerung zu verzögern. Wenn zum Beispiel die Abschaltung in einer Stunde eingestellt wird, schaltet sich der Ofen automatisch beim Ablauf der eingestellten Zeit ab	11	Reset
6	Set Raumtemperatur	12	Batteriefach

IKONEN DER FERNBEDIENUNG

	Gewählte Modalität des Lüfters: Blinkend QUIET Eingeschaltet REGULAR		Freigabe Chrono Kontrolllampe eingeschaltet = aktiv Kontrolllampe ausgeschaltet = deaktiviert
OFF TIME 6:00	Eingestellte Verzögerung der Abschaltung		Gibt die Übertragung des Funksignals an Ein = während des Funkverkehrs Aus = kein Funkverkehr
	Batterie leer		Tasten gesperrt
P3	Eingestellte Leistungsstufe. Die Leistungsstufe wird statt des Set Raumtemperatur für 3 Sekunden visualisiert, nachdem eine der Tasten Set Leistung (4) gedrückt wurde.		

EINSETZEN DER BATTERIEN

Den hinteren Deckel des Batteriefachs entfernen, indem man ihn nach unten schiebt. Nr.2 Micro-Batterien AAA einsetzen.
Die Batterien unter Beachtung der korrekten Polarität (+) und (-) einsetzen.
Den Deckel des Batteriefachs schließen.



WENN DIE FERNBEDIENUNG AUFGRUND DER ABWESENHEIT VON BATTERIEN AUSGESCHALTET IST, IST ES MÖGLICH, DEN OFEN ÜBER DAS BEDIENFELD IM OBEREN TEIL DES OFENS ZU STEUERN. BEIM AUSTAUSCHEN DER BATTERIEN IST DIE POLARITÄT ENTSPRECHEND DER SYMBOLE IM BATTERIEFACH DER FERNBEDIENUNG ZU BEACHTEN.

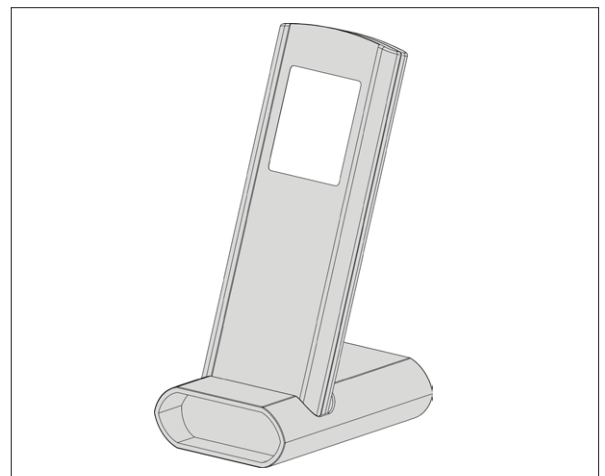


Respektieren Sie die Umwelt!

Gebrauchte Batterien enthalten umweltschädliche Metalle und müssen daher getrennt in besonderen Behältern entsorgt werden.

RATSCHLÄGE UND VORSICHTSMASSNAHMEN FÜR DIE VERWENDUNG DER FERNBEDIENUNG

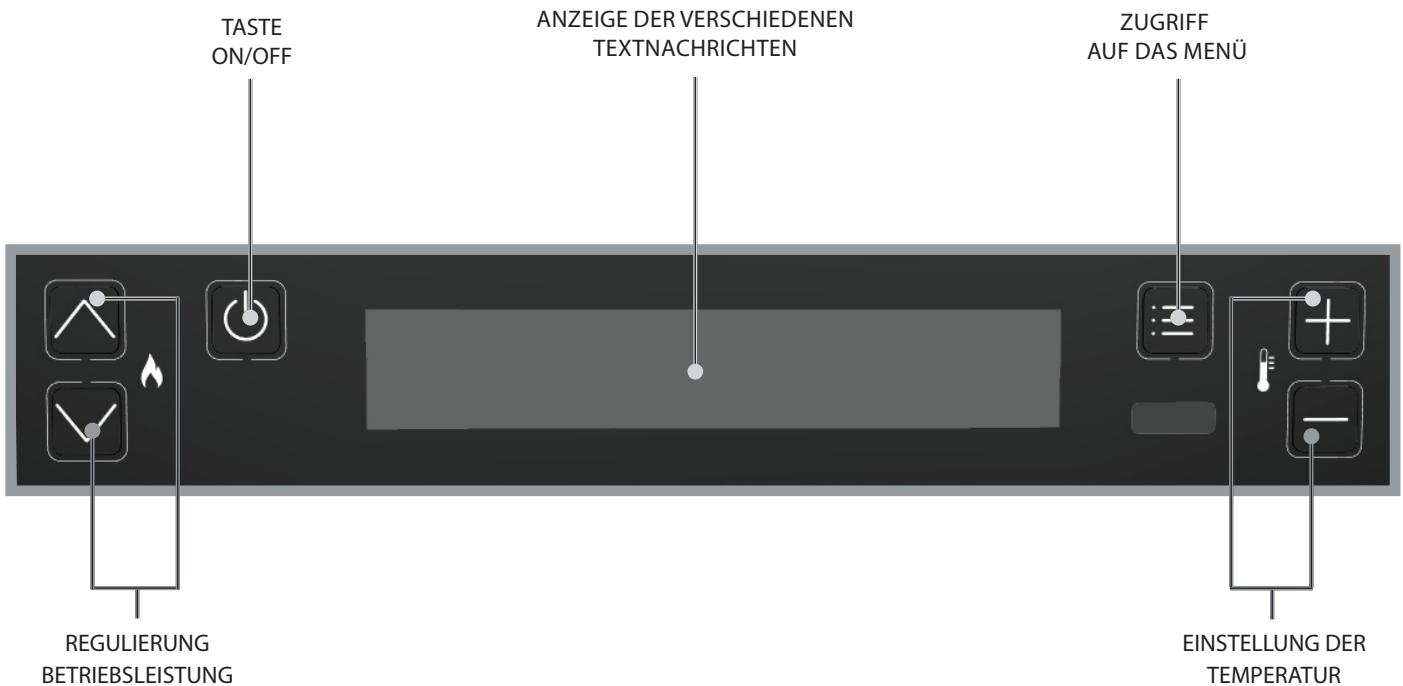
- ♦ Die Batterien entnehmen, wenn sie für längeren Zeitraum nicht verwendet wird.
- ♦ Bei ihrer Verwendung auf den Signalempfänger des Ofens richten.
- ♦ Die Fernbedienung mit Vorsicht behandeln. Wenn sie nicht verwendet wird, auf die serienmäßig mitgelieferte Basis abstellen.
- ♦ Die Fernbedienung soll nicht direktem Sonnenlicht ausgesetzt oder in der Nähe von Wärmequellen gelassen werden.
- ♦ Die Qualität des Signals kann durch andere IR-Quellen beeinflusst werden.



DIE FERNBEDIENUNG IST MIT EINEM DISPLAY LCD MIT HINTERGRUNDBELEUCHTUNG AUSGESTATTET. DIE DAUER DER HINTERGRUNDBELEUCHTUNG BETRÄGT AB DEM LETZTEN DRUCK EINER TASTE 20 SEKUNDEN. DAS DISPLAY SCHALTET SICH NACH EINER BESTIMMTEN ZEIT AUS, UM DEN BATTERIEVERBRAUCH ZU VERMINDERN (MODALITÄT ENERGIEEINSPARUNG).

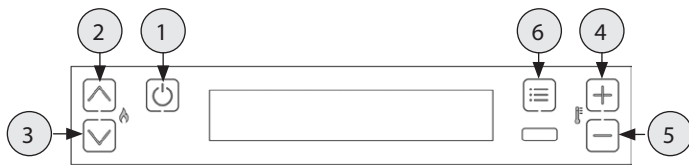
DIE FUNKTIONEN DER FERNBEDIENUNG WERDEN DURCH ENTFERNEN DER FERNBEDIENUNG VON DER BASIS (ODER DURCH EINEN LÄNGEREN TASTENDRUCK) WIEDER AKTIVIERT.

BEDIENNFELD

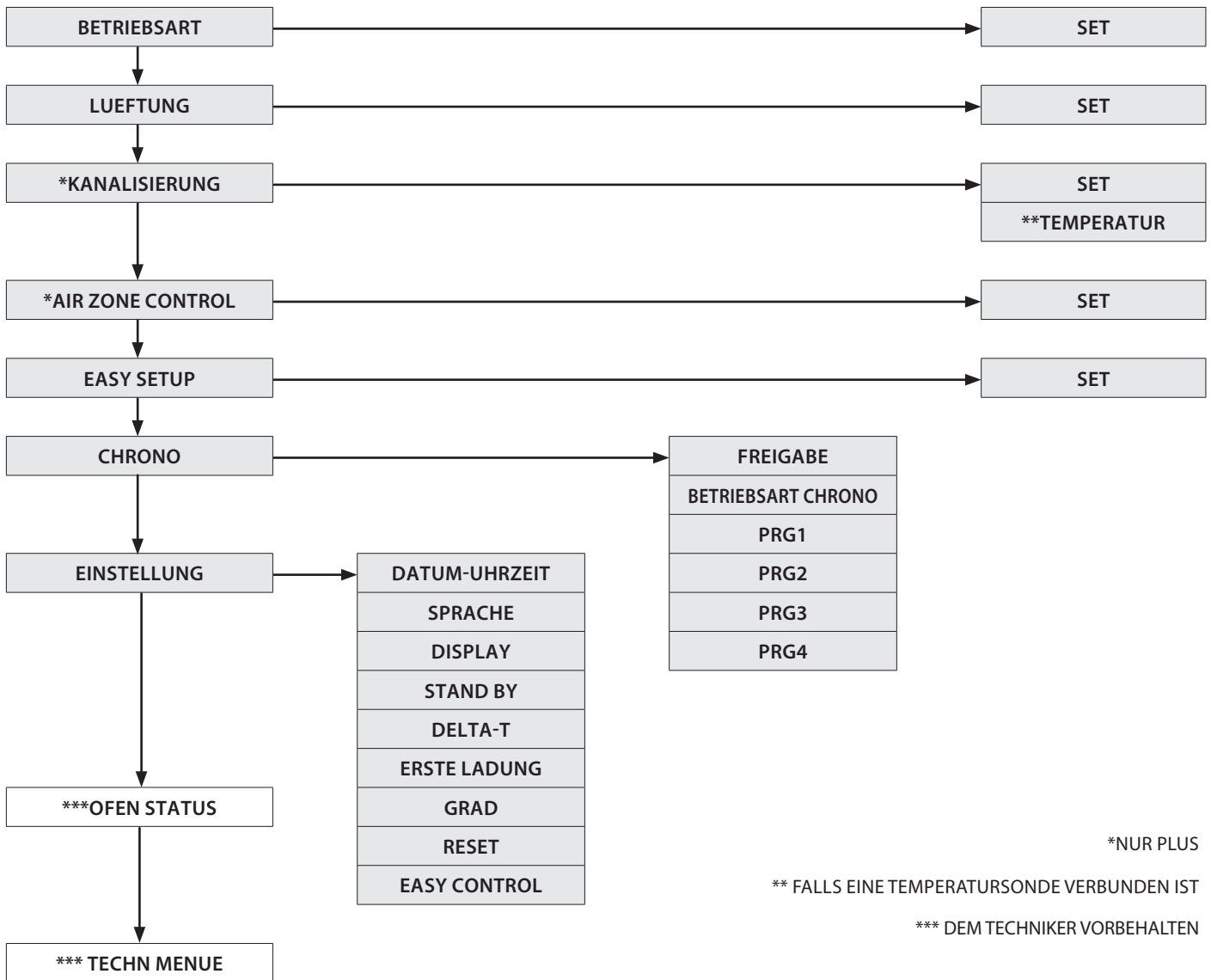


LEGENDE IKONEN			
	Zeigt das Vorliegen eines Alarms an. Ausgeschaltet: Zeigt die Abwesenheit von Alarmen an Eingeschaltet: Zeigt das Vorliegen eines Alarms an		Gibt den Zustand der wöchentlichen Programmierung an Ausgeschaltet: Deaktiviert. Eingeschaltet: Aktiviert.
BT	Nicht in Gebrauch	WI-FI	Nicht in Gebrauch
	Zeigt den Kontakt des zusätzlichen externen Thermostats an Geschlossener Kontakt: Der Kontakt des zusätzlichen externen Thermostats ist geschlossen. Offener Kontakt: Der Kontakt des zusätzlichen externen Thermostats ist offen. (Ikone nur sichtbar, wenn in BETRIEBSART auf "AUX" eingestellt ist)	STBY	Ikone Funktion STAND BY Ausgeschaltet: Deaktiviert. Eingeschaltet: Aktiviert.
	Gibt die Leistung des Ofens an. Aufleuchtende Flamme: Stabile Leistung. Blinkende Flamme, die Leistung wird erhöht oder vermindert. Die Striche zeigen die effektive Leistung der Maschine an.		Nicht in Gebrauch.
	Zeigt den Betrieb des Tangentialventilators an. Ausgeschaltet = Belüftung nicht aktiv. Eingeschaltet = Belüftung aktiv. Blinkend= Lüftung aktiv in Modalität QUIET		Zeigt die Funktion VERZOEGERTES ABSCHALTEN Eingeschaltet = Verzögertes Abschalten aktiv Ausgeschaltet = Verzögertes Abschalten nicht aktiv

ALLGEMEINES MENÜ



- ① Taste Zurück - Ausgang
- ② ③ Parameter: folgender (3); vorhergehender (2)
- ④ ⑤ Änderung der Daten der Einstellung: Erhöhen (4); senken (5)
- ⑥ Bestätigung - Zugang zum Menü



ALLGEMEINE WARNHINWEISE

Während der ersten Zündungen des Produkts zu befolgende Ratschläge:

In den ersten Betriebsstunden können durch den normalen Prozess des "Temperatureinlaufs" Dämpfe und Gerüche entstehen. Während dieses Prozesses, der je nach Produkt von unterschiedlicher Dauer ist, wird empfohlen:

- ♦ Den Raum gut lüften
- ♦ Falls vorhanden, eventuelle Teile aus Majolika oder Naturstein von der Oberseite des Produkts entfernen
- ♦ Das Produkt bei der maximalen Leistung und Temperatur aktivieren
- ♦ Einen längeren Aufenthalt in der Umgebung vermeiden
- ♦ Die Oberflächen des Produkts nicht berühren

Anmerkungen:

Der Prozess ist nach mehreren Heiz-/Kühlzyklen abgeschlossen. Zur Verbrennung dürfen keine anderen als die in der Anleitung angegebenen Elemente oder Stoffe verwendet werden.

Vor der Zündung des Produkts müssen die folgenden Prüfungen durchgeführt werden:

- ♦ Falls der Anschluss an eine Hydraulikanlage vorgesehen ist, muss diese in allen ihren Teilen vollständig und funktionsfähig sein und den Anweisungen im Handbuch des Produkts und den geltenden Vorschriften entsprechen.
- ♦ Der Pellet-Behälter muss vollständig gefüllt sein
- ♦ Die Brennkammer und die Brennschale müssen sauber sein
- ♦ Den hermetischen Verschluss der Feuertüre, des Aschekastens und des Pellet-Behälters (falls in der hermetischen Ausführung vorhanden) prüfen, die geschlossen und frei von Fremdkörpern in Übereinstimmung mit den Elementen und Dichtungen sein müssen.
- ♦ Kontrollieren, dass das Stromversorgungskabel richtig angeschlossen ist
- ♦ Der Schalter (falls vorhanden) muss auf Position "1" gestellt sein.

EINSTELLUNGEN FÜR DIE ERSTE ZÜNDUNG

Sobald das Stromkabel an der Rückseite des Generators angeschlossen ist, den Schalter (falls vorhanden) auf Position (I) stellen. Der Schalter dient zur Stromversorgung der Platine des Generators.

DATUM-UHRZEIT

Dieses Menü erlaubt, die Uhrzeit und das Datum einzustellen.

BEDIENUNGSVERFAHREN

- ♦ Die Taste 6 drücken.
- ♦ Die Taste 3 bis EINSTELLUNG drücken und mit der Taste 6 bestätigen.
- ♦ Mit dem Druck der Taste 6 DATUM-UHRZEIT bestätigen und die Tasten 4 und 5 für die Zuordnung des Tages verwenden.
- ♦ Mit dem Druck der Taste 6 fortfahren.
- ♦ Mit der Taste 4 oder 5 einstellen und mit Taste 6 weitergehen, um Tag, Stunde, Minute, Datum, Monat, Jahr einzustellen.
- ♦ Zum Bestätigen die Taste 6 drücken; die Taste 1 drücken, um die vorherigen Menüs bis zum anfänglichen Status zu durchlaufen.

SPRACHE

Dieses Menü erlaubt, die bevorzugte Sprache einzustellen.

Die verfügbaren Sprachen sind:

Italienisch - Englisch - Deutsch - Französisch - Spanisch - Portugiesisch - Dänisch - Estnisch - Kroatisch - Slowenisch - Holländisch - Polnisch - Tschechisch.

BEDIENUNGSVERFAHREN

- ♦ Die Taste 6 drücken.
- ♦ Die Taste 3 bis EINSTELLUNG drücken und mit der Taste 6 bestätigen.
- ♦ Die Taste 3 bis SPRACHE drücken und mit der Taste 6 bestätigen.
- ♦ Die Sprache mit den Tasten 4 oder 5 wählen.
- ♦ Zum Bestätigen die Taste 6 drücken; die Taste 1 drücken, um die vorherigen Menüs bis zum anfänglichen Status zu durchlaufen.

GRAD

Dieses Menü erlaubt, die Maßeinheit der Temperatur einzustellen. Der voreingestellte Wert ist °C.

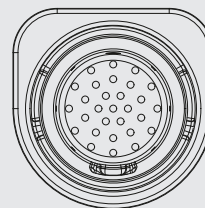
BEDIENUNGSVERFAHREN

- ♦ Die Taste 6 drücken.
- ♦ Die Taste 3 bis EINSTELLUNG drücken und mit der Taste 6 bestätigen.
- ♦ Die Taste 3 bis GRAD drücken und mit der Taste 6 bestätigen.
- ♦ Die Tasten 4 -5 verwenden, um Celsius oder Fahrenheit zu wählen.
- ♦ Zum Bestätigen die Taste 6 drücken; die Taste 1 drücken, um die vorherigen Menüs bis zum anfänglichen Status zu durchlaufen.



VERSICHERN SIE SICH, DASS DER BRENNSCHALENBODEN FREI VON RÜCKSTÄNDEN ODER VERKRUSTUNGEN IST. DIE LÖCHER IM BODEN MÜSSEN VÖLLIG FREI SEIN, UM EINE EINWANDFREIE VERBRENNUNG SICHERZUSTELLEN. ÜBER DIE FUNKTION "EASY SETUP" KANN DIE VERBRENNUNG AN DIE BESCHRIEBENEN ANFORDERUNGEN ANGEPASST WERDEN.

BRENNSCHALENBODEN

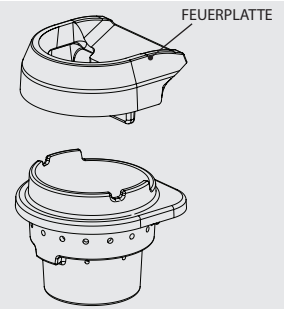


FEHLZÜENDUNG

DER ERSTE ZÜNDVERSUCH KÖNNTE SCHEITERN, DA DIE SCHNECKE NOCH LEER IST UND DIE BRENNSCHALE NICHT IMMER RECHTZEITIG MIT EINER FÜR DIE NORMALE ZÜNDUNG AUSREICHENDEN MENGE PELLETS BESCHICKT. WENN DAS PROBLEM NACH EINIGEN MONATEN BETRIEB AUFTRITT, IST ZU KONTROLLIEREN, OB DIE IN DER BETRIEBSANLEITUNG DES OFENS ANGEGEBENEN REGELMÄSSIGEN REINIGUNGEN RICHTIG KORREKT WURDEN



ES IST VERBOTEN, DAS GERÄT OHNE FEUERSCHUTZPLATTE ZU VERWENDEN (SIEHE SEITLICHE ABBILDUNG). DAS ENTFERNEN BEEINTRÄCHTIGT DIE SICHERHEIT DES PRODUKTS UND BEWIRKT DEN SOFORTIGEN VERFALL DER GARANTIE. FORDERN SIE IM FALLE VON VERSCHLEISS ODER VERSCHLECHTERUNG DEN AUSTAUSCH DES EINZELTEILS BEI DEM KUNDENDIENSTSERVICE AN (DER AUSTAUSCH FÄLLT NICHT UNTER DIE GARANTIE DES PRODUKTS, DA ES SICH UM EIN VERSCHLEISSTEIL HANDELT).



FUNKTIONSWEISE UND LOGIK

ZUENDUNG

Drücken Sie nach der Prüfung der oben aufgelisteten Punkte die Taste 1 für drei Sekunden, um den Ofen zu zünden. Für die Phase der Zündung stehen 15 Minuten zur Verfügung, in denen die Anwesenheit der Flamme besteht. Bei Erreichen der Kontrolltemperatur, unterbricht der Ofen die Phase der Zündung und geht auf VORBEREITUNG über.

Der Ofen ist werkseitig auf die Betriebsart MANUAL bei Leistung 5 eingestellt.

VORBEREITUNG

In der Phase der Vorbereitung stabilisiert sich der Ofen durch die progressive Erhöhung der Verbrennung, um dann die Belüftung zu aktivieren und auf BETRIEB überzugehen

BETRIEB IN BETRIEBSART MANUAL

In der Betriebsphase bringt sich der Ofen auf die vom Benutzer definierte LEISTUNG und heizt die Umgebung unter Verwendung der vom Benutzer eingestellten LUEFTUNG.

REGELUNG IN BETRIEBSART TEMPERATURE SET

Diese Betriebsart ermöglicht über das SET RAUMTEMP, die Raumtemperatur einzustellen.

Die Regulierung erfolgt über die Tasten 2 und 3, von 7 bis 37°C.

Wenn der Wert zwischen 07°C-37°C liegt, kontrolliert der Ofen die Raumtemperatur durch die Sonde auf dem Gerät.

Siehe Absatz BETRIEBSART zur weiteren Erläuterung.

BETRIEBSART AUX

Im Falle, dass man die BETRIEBSART AUX wählt, erfolgt die Temperatursteuerung über den Kontakt des zusätzlichen Thermostats und es wird daher die in der Funksteuerung integrierte Temperatursonde ignoriert.

Bei offenem Kontakt (nicht angeregt) bringt sich der Ofen auf das Minimum (oder schaltet sich ab, wenn die Betriebsart STAND BY aktiv ist).

Bei geschlossenem Kontakt (angeregt) funktioniert der Ofen immer mit der eingestellten Leistung.

EINSTELLUNG SET LEISTUNG

Das Set Leistung besitzt 5 Betriebsstufen. Die Leistung kann durch die Tasten 2 oder 3 geändert werden.

Leistung 1 = niedrigste Stufe - Leistung 5 = höchste Stufe.

Die Änderung wird nach dem Ausgang mit der Taste 1 gespeichert.

AUTO BLASEN

Während der Betriebsphase führt der Ofen in regelmäßigen Zeitintervallen eine Reinigung der Brennschale, genannt "AUTO BLASEN," aus.

Die Aktivierung dieser Funktion wird auf dem Display mit der bezüglichen Meldung visualisiert. Während dem "AUTO BLASEN" wird das Laden der Pellets verlangsamt und der Rauchgasmotor verstärkt.

Nach Ende der Phase der Reinigung kehrt der Ofen zum Betrieb unter normalen Betriebsbedingungen zurück.

ABSCHALTUNG

Drei Sekunden lang Taste 1 drücken.

Danach geht das Gerät automatisch auf die Ausschaltphase über und sperrt die Pelletzufuhr.

Der Rauchgasmotor und der Motor des Warmluftgebläses bleiben solange in Betrieb, bis die Temperatur des Ofens unter den Sicherheitsgrenzwert sinkt.

ERNEUTE ZÜNDUNG

Die erneute Zündung des Ofens ist nur möglich, wenn die Rauchgastemperatur unter einem festgelegten Grenzwert liegt und wenn eine Mindestsicherheitszeit abgelaufen ist.

BETRIEBSART

Dieses Menü ermöglicht die Einstellung der Betriebslogik der Maschine für die verwendete Leistung.
Range: (MANUAL, TEMPERATURE SET, AUX)

Durch die Wahl der Betriebsart MANUAL kann der Benutzer den Grad der abgegebenen Wärmeleistung und den Typ von LUEFTUNG je nach den eigenen Bedürfnissen wählen.
Der Ofen arbeitet nur gemäß den vom Benutzer festgelegten Einstellungen.

Durch die Wahl der Betriebsart TEMPERATURE SET kann der Benutzer die Temperatur, die er in den Räumen wünscht, die zu verwendende Leistung und LUEFTUNG festlegen.
Der Ofen steuert die Raumtemperatur über eine Sonde am Gerät. Nach Erreichen der eingestellten Temperatur vermindert der Ofen automatisch die Leistung, garantiert einen optimalen Komfort und reduziert den Verbrauch an Pellets: Dieser Prozess wird "Modulation" genannt.

Durch die Wahl der Betriebsart AUX kann der Benutzer den Grad der abgegebenen Leistung und den Typ von LUEFTUNG wählen.
Der Ofen regelt seinen Betrieb auf der Grundlage des externen Thermostats TA.
Wenn der Kontakt geschlossen ist, arbeitet der Ofen entsprechend den eingestellten Werten; wenn der Kontakt geöffnet ist, geht der Ofen im modulierenden Betrieb auf das Minimum (oder in Abschaltung, wenn die Funktion STAND BY aktiv ist).

BEDIENUNGSVERFAHREN

- Die Taste 6 drücken.
- Die Taste 3 bis BETRIEBSART drücken und mit der Taste 6 bestätigen.
- Die Tasten 4 -5 verwenden, um die gewünschte BETRIEBSART einzustellen.
- Die Taste 6 drücken, um zu bestätigen, und die Taste 1, um die vorhergehenden Menüs bis zum Anfang durchzulaufen.

LUEFTUNG

Diese Funktionalität nutzt das **PRO AIR SETUP**, das es erlaubt, die Lüftung auf 3 Stufen einzustellen: QUIET, REGULAR, BOOST.

- QUIET: Die Lüftung sorgt für einen optimalen akustischen Komfort. Die Lüfter laufen mit reduzierter Geschwindigkeit.
- REGULAR: Für das bestmögliche Gleichgewicht zwischen Leistung und Komfort. Dies ist die Werkseinstellung.
- BOOST: Wenn man die eingestellte Wärmeleistung des Geräts so schnell wie möglich in den Raum leiten möchte.

BEDIENUNGSVERFAHREN

- Die Taste 6 drücken.
- Die Taste 3 bis LUEFTUNG drücken und mit der Taste 6 bestätigen.
- Mit den Tasten 4-5 den gewünschten Modus einstellen.
- Zum Bestätigen die Taste 6 drücken; die Taste 1 drücken, um die vorherigen Menüs bis zum anfänglichen Status zu durchlaufen.

KANALISIERUNG (MIRKA PLUS)

Diese Funktionalität nutzt das **PRO AIR SETUP**, das es erlaubt, die Lüftung auf 4 Stufen einzustellen: OFF, QUIET, REGULAR, BOOST.

- OFF Wenn nur natürliche Konvektionswärme verwendet werden soll, ohne die Hilfe von Lüftern, für maximale Geräuschlosigkeit
- QUIET: Die Lüftung sorgt für einen optimalen akustischen Komfort. Die Lüfter laufen mit reduzierter Geschwindigkeit.
- REGULAR: Für das bestmögliche Gleichgewicht zwischen Leistung und Komfort. Dies ist die Werkseinstellung.
- BOOST: Wenn man die eingestellte Wärmeleistung des Geräts so schnell wie möglich in den Raum leiten möchte.

Prüfen Sie, dass die Kanalisierung nicht gesperrt ist; in diesem Fall befolgen Sie die Anweisungen des Kapitels "KANALISIERUNG WARMLUFT".

BEDIENUNGSVERFAHREN

- Die Taste 6 drücken.
- Die Taste 3 bis KANALISIERUNG drücken und mit der Taste 6 bestätigen.
- Mit den Tasten 4-5 den gewünschten Modus einstellen.
- Zum Bestätigen die Taste 6 drücken; die Taste 1 drücken, um die vorherigen Menüs bis zum anfänglichen Status zu durchlaufen.

Durch die Verbindung einer externen NTC-Sonde ist es möglich, die TEMPERATUR zu regeln.

BEDIENUNGSVERFAHREN

- Die Taste 6 drücken.
- Die Taste 3 bis TEMPERATUR drücken und mit der Taste 6 bestätigen.
- Die Tasten 4-5 verwenden, um das gewünschte Set Temperatur einzustellen.
- Zum Bestätigen die Taste 6 drücken; die Taste 1 drücken, um die vorherigen Menüs bis zum anfänglichen Status zu durchlaufen.

	AKUSTISCHER KOMFORT	HEIZGESCHWINDIGKEIT
OFF	●●●●●●	●○○○○○
QUIET	●●●●●○	●●●○○○
REGULAR	●●●○○○	●●●●○○
BOOST	●○○○○○	●●●●●●

Hinweis: Das Gerät ist so ausgelegt, dass es zu jeder Zeit sicher funktioniert.
Eine Änderung der Lüftungsstufe durch den Benutzer könnte in bestimmten Fällen keine merklichen Auswirkungen auf die Regelung haben.

AIR ZONE CONTROL (MIRKA PLUS)

Dieses Menü erlaubt die Aktivierung der Modalität AIR ZONE CONTROL

Range: (ON, OFF)

Wird ON gewählt, dann optimiert der Ofen die Einstellungen so, dass die Wärme zu den Kanalisierungen gesandt wird, wenn die eingestellte Temperatur des Hauptraumes erreicht ist.

BEDIENUNGSVERFAHREN

- ♦ Die Taste 6 drücken.
- ♦ Die Taste 3 bis AIR ZONE CONTROL drücken und mit der Taste 6 bestätigen.
- ♦ Die Tasten 4-5 verwenden, um freizugeben (ON) oder zu sperren (OFF)
- ♦ Zum Bestätigen die Taste 6 drücken; die Taste 1 drücken, um die vorherigen Menüs bis zum anfänglichen Status zu durchlaufen.

Wenn die Funktion aktiv ist, erscheint auf dem Display die Angabe AIR ZONE CONTROL

WARNHINWEISE: Wenn das Gerät mit aktiver Kanalisierung, aber ohne Thermostat oder Raumtemperatursonde installiert wird (d.h. die Brücke bleibt auf der Klemme der Kanalisierung), und es wird die Funktion AIR ZONE CONTROL aktiviert, leitet diese die Wärme in die Kanalisierung, unabhängig von der Temperatur des Raums, der die Kanalisierung selbst empfängt.

EASY SETUP

Das volumetrische Gewicht des Pellets ist das Verhältnis zwischen dem Gewicht und dem Volumen des Pellets. Dieses Verhältnis kann sich bei gleichbleibender Qualität des Pellets ändern. Unter Verwendung der Funktion EASY SETUP hat man die Möglichkeit, die Dosierung der Pellets durch Erhöhung oder Verringerung der voreingestellten Werte zu ändern.

Die im Programm des Ofens verfügbaren Werte gehen von "- 3" bis "+ 3"; alle Öfen werden bei der Produktion mit dem optimalen Wert, der 0 beträgt, geeicht

Wenn eine übermäßige Ablagerung in der Brennschale festgestellt werden sollte, empfiehlt man, im Programm EASY SETUP den Wert um eine Einheit auf "- 1" zu senken; warten Sie den folgenden Tag ab und falls keine Verbesserung eintreten sollte, weiterhin bis zu maximal "- 3" senken. Im Falle, dass sich stattdessen die Notwendigkeit ergeben sollte, die Dosierung der Pellets zu erhöhen, empfehlen wir Ihnen, vom Wert der Werkeinstellung "0" auf "+ 1, + 2, + 3", je nach Bedarf, überzugehen.

BEDIENUNGSVERFAHREN

- ♦ Die Taste 6 drücken.
- ♦ Die Taste 3 bis EASY SETUP drücken und mit der Taste 6 bestätigen.
- ♦ Die Tasten 4-5 verwenden, um den Bereich einzustellen.
- ♦ Zum Bestätigen die Taste 6 drücken; die Taste 1 drücken, um die vorherigen Menüs bis zum anfänglichen Status zu durchlaufen.

ÜBERMÄSSIGE ABLAGERUNG VON PELLETS IN DER BRENNSCHALE			NORMALE FUNKTIONSWEISE	GERINGE ABLAGERUNG VON PELLETS IN DER BRENNSCHALE		
-3	-2	-1	0	+1	+2	+3
DRITTER BEREICH DER VERRINGERUNG, FALLS DIE ERSTEN BEIDEN NICHT AUSREICHEND SEIN SOLLTEN	ZWEITER BEREICH DER VERRINGERUNG, FALLS DER ERSTE NICHT AUSREICHEND SEIN SOLLTE	ERSTER BEREICH DER VERRINGERUNG (FÜR 1 TAG TESTEN)	OPTIMALER WERKEINSTELLUNGSWERT	ERSTER BEREICH DER ERHÖHUNG	ZWEITER BEREICH DER ERHÖHUNG, FALLS DER ERSTE NICHT AUSREICHEND SEIN SOLLTE	DRITTER BEREICH DER ERHÖHUNG, FALLS DIE ERSTEN BEIDEN NICHT AUSREICHEND SEIN SOLLTEN

Hinweis: Für den Fall, dass diese Einstellungen das Problem der Ablagerungen der Pellets in der Brennschale nicht lösen sollten, bitten wir Sie, mit dem nächstliegenden Kundendienstzentrum Kontakt aufzunehmen.

CHRONO

Diese Funktion erlaubt, die automatische Zündung oder Abschaltung des Ofens zu programmieren.

Werkseitig ist CHRONO deaktiviert.

Die Chrono-Funktion ermöglicht die Programmierung von 4 Zeitspannen innerhalb eines Tages, die für alle Wochentage zu benutzen sind. **In jeder Zeitspanne können die Uhrzeit der Zündung und Abschaltung, die Tage der Benutzung der programmierten Zeitspanne, die gewünschte Temperatur (wenn die Betriebsart TEMPERATURE SET verwendet wird) und das Set Leistung eingestellt werden. Die Einstellung des laufenden Tags und der Uhrzeit ist grundlegend für die korrekte Funktionsweise des Chrono.**

Empfehlungen

Vor der Verwendung der Funktion Chrono ist es notwendig, den laufenden Tag und die laufende Uhrzeit einzustellen, daher zu prüfen, ob die im Unterkapitel "DATUM/UHRZEIT" aufgeführten Punkte befolgt wurden. Für die korrekte Funktionsweise der Funktion Chrono ist außer ihrer Programmierung auch ihre Aktivierung erforderlich. Die 4 Zeitspannen können sich durch die Einstellung der Uhrzeiten von Zündung und Abschaltung überlappen. Man erhält so eine Kombination von Uhrzeiten, in denen es möglich ist, verschiedene Temperaturen und Leistungen einzustellen, ohne den Betriebszustand des Ofens zu beeinträchtigen.

ANM.: Im Falle, dass Zeitspannen vorhanden sind, die sich überlappen, bleibt das Produkt bis zur entferntesten Uhrzeit der Abschaltung eingeschaltet.

FREIGABE

Ermöglicht die Aktivierung/Deaktivierung von Chrono und den verschiedenen Zeitspannen des Ofens.

BEDIENUNGSVERFAHREN

- ♦ Die Taste 6 drücken.
- ♦ Die Taste 3 bis CHRONO drücken und mit der Taste 6 bestätigen.
- ♦ Mit der Taste 6 FREIGABE bestätigen.
- ♦ Die Tasten 4 -5 verwenden, um freizugeben (ON) oder zu sperren (OFF)
- ♦ Zum Bestätigen die Taste 6 drücken; die Taste 1 drücken, um die vorherigen Menüs bis zum anfänglichen Status zu durchlaufen.

BETRIEBSART CHRONO

Erlaubt zu wählen, mit welcher BETRIEBSART sich der Ofen in den eingestellten Zeitspannen von Chrono aktiviert, indem zwischen Folgendem gewählt wird: MANUAL, TEMPERATURE SET ,AUX

BEDIENUNGSVERFAHREN

- ♦ Die Taste 6 drücken.
- ♦ Die Taste 3 bis CHRONO drücken und mit der Taste 6 bestätigen.
- ♦ Die Taste 3 bis BETRIEBSART drücken und mit der Taste 6 bestätigen.
- ♦ Mit den Tasten 4-5 den gewünschten Modus einstellen.
- ♦ Zum Bestätigen die Taste 6 drücken; die Taste 1 drücken, um die vorherigen Menüs bis zum anfänglichen Status zu durchlaufen.

PRG 1-4

Prg x erlaubt, die Uhrzeit der Zündung und Abschaltung, die Tage der Benutzung der programmierten Zeitspanne, die gewünschte Temperatur und das Set Leistung eingestellt werden. Die Einstellung des laufenden Tags und der laufenden Uhrzeit ist grundlegend für die korrekte Funktionsweise des Chrono.

BEDIENUNGSVERFAHREN

- ♦ Die Taste 6 drücken.
- ♦ Die Taste 3 bis CHRONO drücken und mit der Taste 6 bestätigen.
- ♦ Die Taste 3 bis PRG 1-4 drücken und mit der Taste 6 bestätigen.
- ♦ Die Tasten 4-5 verwenden, um das gewünschten Einstellungen vorzunehmen.
- ♦ Zum Bestätigen die Taste 6 drücken; die Taste 1 drücken, um die vorherigen Menüs bis zum anfänglichen Status zu durchlaufen.

CHRONO	>	FREIGABE	>	PRG 1	ON/OFF	Freigabe/Sperre des PRG 1
		∨		PRG 2	ON/OFF	Freigabe/Sperre des PRG 2
		∨		PRG 3	ON/OFF	Freigabe/Sperre des PRG 3
		∨		PRG 4	ON/OFF	Freigabe/Sperre des PRG 4
		∨				
		BETRIEBSART CHRONO	>	MANUAL/ TEMPERATURE SET / AUX	-	Set Betriebsart Chrono
		∨				
		PRG1	>	START PRG1	OFF-00:00-23:50	Uhrzeit Zündung PRG1
		∨		STOP PRG1	OFF-00:00-23:50	Uhrzeit Abschaltung PRG1
		∨		MONTAG...SONNTAG	ON/OFF	Freigabe/Sperre der Tage des PRG1
		∨		*EINSTELLUNG PRG1	07- 37 °C	Set Raumtemp PRG1
		∨		LEISTUNG PRG1	1-5	Set Leistung PRG1
		∨				
		PRG2	>	START PRG2	OFF-00:00-23:50	Uhrzeit Zündung PRG2
		∨		STOP PRG2	OFF-00:00-23:50	Uhrzeit Abschaltung PRG2
		∨		MONTAG...SONNTAG	ON/OFF	Freigabe/Sperre der Tage des PRG2
		∨		*EINSTELLUNG PRG2	07- 37 °C	Set Raumtemp PRG2
		∨		LEISTUNG PRG2	1-5	Set Leistung PRG2
		∨				
		PRG3	>	START PRG3	OFF-00:00-23:50	Uhrzeit Zündung PRG3
		∨		STOP PRG3	OFF-00:00-23:50	Uhrzeit Abschaltung PRG3
		∨		MONTAG...SONNTAG	ON/OFF	Freigabe/Sperre der Tage des PRG3
		∨		*EINSTELLUNG PRG3	07- 37 °C	Set Raumtemp PRG3
		∨		LEISTUNG PRG3	1-5	Set Leistung PRG3
		∨				
		PRG4	>	START PRG4	OFF-00:00-23:50	Uhrzeit Zündung PRG4
		∨		STOP PRG4	OFF-00:00-23:50	Uhrzeit Abschaltung PRG4
		∨		MONTAG...SONNTAG	ON/OFF	Freigabe/Sperre der Tage des PRG4
		∨		*EINSTELLUNG PRG4	07- 37 °C	Set Raumtemp PRG4
		∨		LEISTUNG PRG4	1-5	Set Leistung PRG4

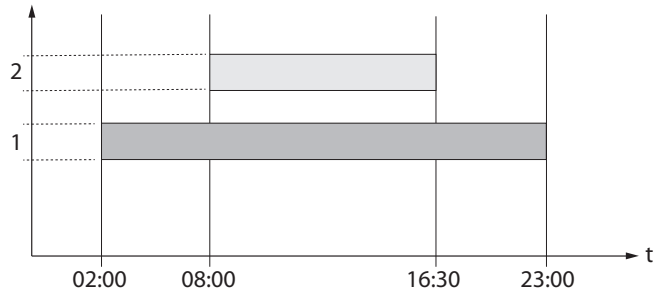
* Nur bei Betriebsart AUTOMATIC



WENN DER WÖCHENTLICHE PROGRAMMIERER AUF DEM DISPLAY DER FUNKSTEUERUNG AKTIV IST, WIRD DIE BEZÜGLICHE IKONE SEITLICH VISUALISIERT

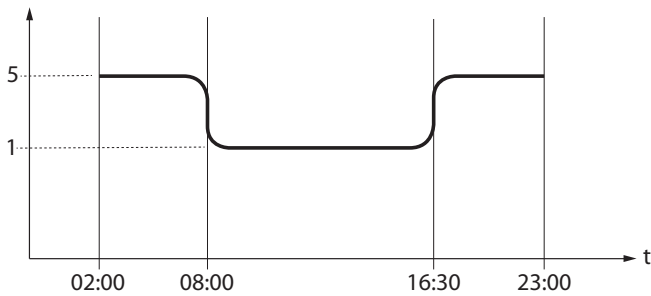


BEISPIEL ZEITSPANNE CHRONO



MANUAL

Leistung



Zeitspanne 1

Start 02:00
Stop 23:00

Leistung 5



Zeitspanne 2

Start 08:00
Stop 16:30

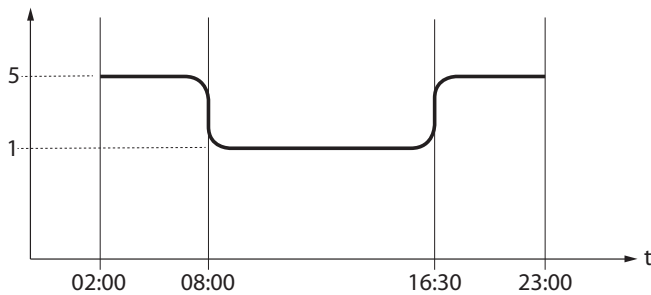
Leistung 1



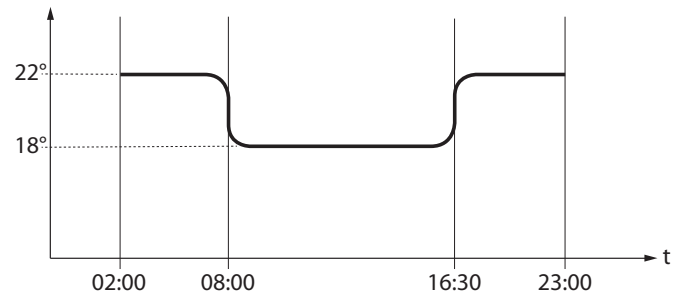
Ofenregelung

TEMPERATURE SET

Leistung



Set Raumtemp



Zeitspanne 1

Start 02:00 - Stop 23:00

Leistung 5 - Set Temperatur 22 °C



Zeitspanne 2

Start 08:00 - Stop 16:30

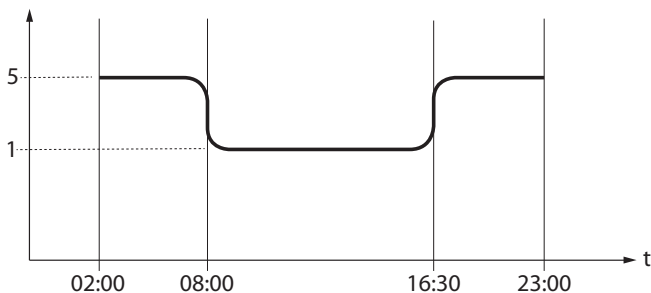
Leistung 1 - Set Temperatur 18 °C



Ofenregelung

AUX

Leistung



Zeitspanne 1

Start 02:00
Stop 23:00

Leistung 5



Zeitspanne 2

Start 08:00
Stop 16:30

Leistung 1



Ofenregelung, wenn Kontakt TA geschlossen

EINSTELLUNG

- DATUM-UHRZEIT
- SPRACHE
- GRAD

SIEHE KAPITEL: EINSTELLUNGEN VOR DER ZÜNDUNG

DISPLAY

Dieses Menü erlaubt, die Lichtstärke des Displays zu regulieren. Die möglichen Werte gehen von OFF, 1 bis 20. Wenn OFF eingestellt wird, liegt die maximale Intensität der Hinterbeleuchtung des Displays vor und schaltet sich nach einer Verzögerung von 60 Sekunden aus. Die Hinterbeleuchtung schaltet sich mit dem Druck einer Taste oder im Falle, dass der Ofen sich im Alarmzustand befindet erneut ein.

BEDIENUNGSVERFAHREN

- ♦ Die Taste 6 drücken.
- ♦ Die Taste 3 bis EINSTELLUNG drücken und mit der Taste 6 bestätigen.
- ♦ Fortfahren, indem die Taste 3 bis DISPLAY gedrückt und mit der Taste 6 bestätigt wird.
- ♦ Mit den Tasten 4-5 die gewünschte Intensität einstellen.
- ♦ Zum Bestätigen die Taste 6 drücken; die Taste 1 drücken, um die vorherigen Menüs bis zum anfänglichen Status zu durchlaufen.

STAND BY

Die Funktion STAND BY wird verwendet, wenn ein umgehendes Abschalten des Ofens statt einer Modulation der Leistung gewünscht ist.

BEDIENUNGSVERFAHREN

- ♦ Die Taste 6 drücken.
- ♦ Die Taste 3 bis EINSTELLUNG drücken und mit der Taste 6 bestätigen.
- ♦ Fortfahren, indem die Taste 3 bis STAND BY gedrückt und mit der Taste 6 bestätigt wird.
- ♦ Die Tasten 4 -5 verwenden, um freizugeben (ON) / zu sperren (OFF).
- ♦ Zum Bestätigen die Taste 6 drücken; die Taste 1 drücken, um die vorherigen Menüs bis zum anfänglichen Status zu durchlaufen.

FUNKTION STAND BY AUF ON EINGESTELLT

Im Falle, dass die Funktion STAND BY aktiviert ist (ON), wenn die Raumtemperatur den Wert von SET RAUMTEMP + DELTA T OFF übersteigt, bringt sich der Ofen nach einer im Werk voreingestellten Verzögerung in die Phase des Abschaltens und visualisiert dabei STAND BY. Wenn die Raumtemperatur unter dem SET RAUMTEMP - DELTA T ON liegt und nach einer eventuellen Zeit der Abkühlung, erfolgt eine erneute Zündung des Ofens.

FUNKTION STAND BY AUF OFF (WERKSEINSTELLUNG)

Im Falle, dass die Funktion STAND BY nicht aktiviert ist (OFF) und der Ofen die eingestellte Raumtemperatur übersteigt, bringt er sich durch Modulation auf Mindestbetrieb und visualisiert MODULATION. Wenn die Raumtemperatur unter SET RAUMTEMP liegt, kehrt der Ofen zum Betrieb mit der eingestellten Leistung zurück und visualisiert BETRIEB.

FUNKTIONSWEISE MIT ZUSÄTZLICHEM THERMOSTAT (OPTIONAL)

FUNKTION STAND BY AUF OFF EINGESTELLT (WERKSEINSTELLUNG)

Im Falle, dass die Funktion STAND BY nicht aktiviert ist (OFF), wenn der Ofen die auf dem zusätzlichen Thermostat eingestellte Raumtemperatur übersteigt (offener Kontakt), bringt er sich auf Mindestbetrieb und visualisiert MODULATION. Wenn die Raumtemperatur unter dem auf dem zusätzlichen Thermostat eingestellten Set (geschlossener Kontakt) liegt, kehrt der Ofen zum Betrieb mit der eingestellten Leistung zurück und visualisiert BETRIEB.

FUNKTION STAND BY AUF ON EINGESTELLT

Wenn die Funktion STAND BY aktiviert ist (ON), bringt er sich bei Erreichen der auf dem zusätzlichen Thermostat eingestellten Temperatur (offener Kontakt) nach einer im Werk eingestellten Verzögerung auf Abschaltung, dabei wird STAND BY visualisiert. Wenn die Raumtemperatur unter dem auf dem zusätzlichen Thermostat eingestellten Set liegt (Kontakt geschlossen), schaltet sich der Ofen nach einer eventuellen Abkühlzeit wieder ein.



WENN STAND BY UND AIR ZONE CONTROL AKTIV SIND, ERFOLGT DIE ABSCHALTUNG DES GENERATORS NUR, WENN BEIDE UMGEBUNGEN (INSTALLATION, KANALISIERUNG) DIE EINGESTELLTE TEMPERATUR ERREICHEN.



FÜR EINEN KORREKTEN BETRIEB AUF AUX EINSTELLEN.
> SIEHE KAPITEL INSTALLATION ZUSÄTZLICHES THERMOSTAT

DELTA-T

Diese Funktion erlaubt die Einstellung der Grenzwerte der Hysterese für die Zündung (DELTA T ON) und die Abschaltung (DELTA T OFF), die verwendet werden, um ein Intervall zur Regelung zu schaffen, im Falle dass sie nicht von einem externen Thermostat verwaltet werden. Die möglichen Werte für DELTA-T liegen zwischen: 0.5 - 5°C

BEDIENUNGSVERFAHREN

- ♦ Die Taste 6 drücken.
- ♦ Die Taste 3 drücken, bis EINSTELLUNGEN erscheint, und mit der Taste 6 bestätigen
- ♦ Die Taste 3 drücken, bis DELTA T erscheint, und mit der Taste 6 bestätigen.
- ♦ Mit den Tasten 4-5 auf den gewünschten Wert stellen.
- ♦ Zum Bestätigen die Taste 6 drücken; die Taste 1 drücken, um die vorherigen Menüs bis zum anfänglichen Status zu durchlaufen.

ERSTE LADUNG

Diese Funktion erlaubt das Füllen der Schnecke und erleichtert damit die Phasen der ersten Zündung des Ofens oder im Fall, dass der Pellet-Behälter leer blieb. Versichern Sie sich bei kaltem Ofen und mit Status "OFF", die Pellets in den Tank eingeführt zu haben und die Funktion ERSTE LADUNG zu aktivieren, durch Bestätigung mit OK.

Um die unterbrechungsfreie Zufuhr abubrechen, ist es ausreichend, die Taste 1 für 3 Sekunden zu drücken.

BEDIENUNGSVERFAHREN

- ♦ Die Taste 6 drücken.
- ♦ Die Taste 3 bis EINSTELLUNG drücken und mit der Taste 6 bestätigen.
- ♦ Fortfahren, indem die Taste 3 bis ERSTE LADUNG gedrückt und mit der Taste 6 bestätigt wird.
- ♦ Die Tasten 4-5 verwenden, um die Freigabe "ON" / die Deaktivierung "OFF" zu wählen
- ♦ Mehrmals die Taste 1 drücken, um zu bestätigen und das Menü zu verlassen.

RESET

Hiermit können alle vom Benutzer einstellbaren Werte auf Werkseinstellung zurückgebracht werden.

BEDIENUNGSVERFAHREN

- ♦ Die Taste 6 drücken.
- ♦ Die Taste 3 bis EINSTELLUNG drücken und mit der Taste 6 bestätigen.
- ♦ Fortfahren, indem die Taste 3 bis RESET gedrückt und mit der Taste 6 bestätigt wird.
- ♦ Die Tasten 4-5 verwenden, um die Freigabe "ON" / die Deaktivierung "OFF" zu wählen
- ♦ Mehrmals die Taste 1 drücken, um zu bestätigen und das Menü zu verlassen.

EASY CONTROL

Die Funktion erlaubt, zwei Werte einzustellen:

- ♦ **OFF** (gesperrt - nach Werksvorgaben)
- ♦ **ON** (freigegeben)

Die Aktivierung (EASY CONTROL = ON) wird bei übermäßiger Bildung von Verbrennungsrückständen und bei Kondensation im Rauchabzugsrohr während des Betriebs mit reduzierten Leistungen empfohlen (siehe Kapitel RAUCHABLEITUNG).

Achtung! Die Aktivierung der Funktion EASY CONTROL wird nach vorhergehender Überprüfung eines qualifizierten Technikers empfohlen.

BEDIENUNGSVERFAHREN

- ♦ Die Taste 6 drücken.
- ♦ Die Taste 3 bis EINSTELLUNG drücken und mit der Taste 6 bestätigen.
- ♦ Mit dem Druck der Taste 3 bis zu **EASY CONTROL** fortfahren und mit der Taste 6 bestätigen.
- ♦ Die Tasten 4-5 verwenden, um die Freigabe "ON" / die Deaktivierung "OFF" zu wählen
- ♦ Mehrmals die Taste 1 drücken, um zu bestätigen und das Menü zu verlassen.

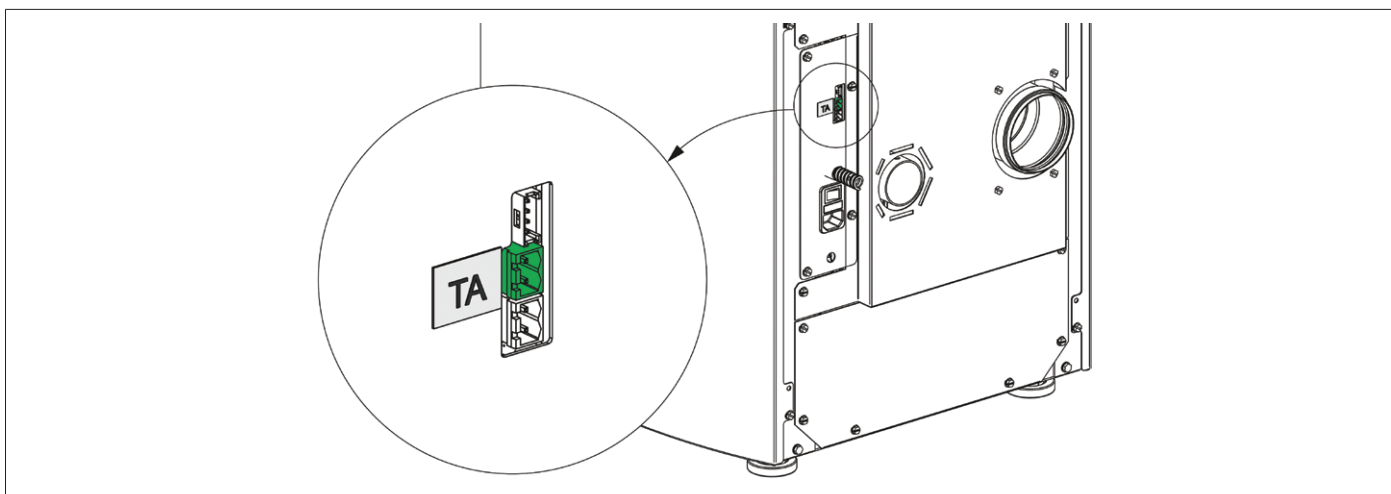
ZUSÄTZLICHE FUNKTIONEN

INSTALLATION EINES ZUSÄTZLICHEN THERMOSTATS (OPTIONAL)

Bei diesem Gerät besteht die Möglichkeit, die Raumtemperatur über ein zusätzliches Thermostat zu kontrollieren (optional). Nach der Zündung (durch Druck der Taste 6 oder über die Modalität Chrono) arbeitet der Ofen, um das eingestellte Set im Thermostat zu erreichen und visualisiert BETRIEB (contgeschlossener Kontakt). Die serienmäßige Raumtemperatursonde wird automatisch ignoriert. Nach dem Erreichen der Temperatur durch das Thermostat (offener Kontakt), bringt sich der Ofen auf den Mindestbetrieb und visualisiert MODULATION.

BEDIENUNGSVERFAHREN

- ◆ Ein mechanisches oder digitales Thermostat mit Eingangsart „normalerweise geöffnet“ ist erforderlich.
- ◆ Stecker aus der bezüglichen Netzsteckdose ziehen.
- ◆ Verbinden Sie unter Bezug auf die seitliche Abbildung die beiden Kabel des Thermostats (Trockenkontakt - nicht 230 V!).
- ◆ Speisen Sie erneut den Ofen.
- ◆ Stellen Sie das SET BETRIEBSART auf AUX ein.



HINWEIS: DIE KLEMME WIRD IM BEUTEL IM INNEREN DES OFENS MITGELIEFERT.



DIE INSTALLATION MUSS DURCH FACHPERSONAL BZW. DEN TECHNISCHEN KUNDENDIENST DES HERSTELLERS ERFOLGEN

VERZÖGERTES ABSCHALTEN

Das Gerät hat die Möglichkeit, das Ausschalten durch eine programmierte Verzögerung zu verschieben. Zum Beispiel schaltet sich, wenn es 20:00 Uhr ist und das verzögerte Ausschalten auf 1h eingestellt ist, der Ofen automatisch um 21:00 Uhr aus.

Durch anhaltenden Druck der Tastenkombination 6 + 2, hat man Zugang zur Bildschirmseite "VERZÖGERTES ABSCHALTEN" (diese Einstellung kann nur erfolgen, wenn die Maschine sich in VORBEREITUNG oder BETRIEB befindet).

Durch die Tasten 2 und 3 ist es möglich, die Anzahl der Stunden, nach denen der Ofen sich von selbst auf die Endreinigung bringt, zu erhöhen oder zu verringern.

Die möglichen Stunden gehen von OFF, 1 bis 9.

Durch Druck von P6 wird bestätigt und man kehrt zur Bildschirmseite Home zurück.

Bei 1h vor der eingestellten Abschaltzeit wird die restliche Betriebszeit angezeigt und dabei jede Minute "ABSCHALTUNG IN" und der Wert "STUNDEN xx:xx" visualisiert.

FRAGEN SIE IHREN VERKÄUFER; WO SICH DAS NÄCHSTE KUNDENDIENSTZENTRUM BEFINDET, ODER KONSULTIEREN SIE DIE WEBSEITE: WWW.LANORDICA-EXTRAFLAME.COM

REINIGUNG UND WARTUNG

DIE ANWEISUNGEN IMMER IN GRÖSSTMÖGLICHER SICHERHEIT AUSFÜHREN!

- ♦ PRÜFEN SIE NACH, DASS DAS VERSORGUNGSKABEL HERAUSGEZOGEN IST, DA DER WÄRMEGENERATOR FÜR DEN START PROGRAMMIERT SEIN KÖNNTE.
- ♦ ALLE BAUTEILE DES WÄRMEGENERATORS MÜSSEN ABGEKÜHLT SEIN.
- ♦ DIE ASCHE MUSS VOLLSTÄNDIG KALT SEIN.
- ♦ IM RAUM MUSS WÄHREND DER REINIGUNG DES GERÄTS EINE AUSREICHENDE LUFTZIRKULATION GEWÄHRLEISTET SEIN.
- ♦ EINE SCHLECHTE REINIGUNG BEEINTRÄCHTIGT DIE ORDNUNGSGEMÄSSE FUNKTIONSWEISE UND DIE SICHERHEIT!

WARTUNG

Für einen einwandfreien Betrieb muss am Generator mindestens einmal im Jahr eine ordentliche Wartung durch einen zugelassenen Techniker vorgenommen werden.

Die regelmäßigen Kontrollen und Wartungsarbeiten müssen immer von spezialisierten und gelernten Technikern gemäß den geltenden Bestimmungen und den Anleitungen in dieser Bedienungs- und Wartungsanleitung durchgeführt werden.



DIE RAUCHABLASSANLAGE, DIE RAUCHLEITUNG UND T-VERBINDUNGSTÜCKE SOWIE DIE INSPEKTIONSABDECKUNGEN UND, FALLS VORHANDEN, BIEGUNGEN UND HORIZONTALE ABSCHNITTE MÜSSEN JEDES JAHR GEREINIGT WERDEN!

DIE HÄUFIGKEIT DER REINIGUNG DES GENERATORS IST EIN RICHTWERT! DIESE IST ABHÄNGIG VON DER QUALITÄT DER PELLETS UND WIE OFT DER GENERATOR EINGESETZT WIRD.

ES KANN PASSIEREN, DASS DIESE ARBEITEN IN GERINGEREN ABSTÄNDEN DURCHFÜHRT WERDEN MÜSSEN.

REGELMÄSSIGE REINIGUNG DURCH DEN BENUTZER

Die regelmäßigen Reinigungsvorgänge müssen gemäß dem vorliegenden Gebrauchs- und Wartungshandbuch sorgfältig ausgeführt werden, nachdem die in diesem angegebenen Anweisungen, Prozeduren und Zeitabstände gelesen wurden.

REINIGUNG DER OBERFLÄCHEN UND VERKLEIDUNG

Zur Reinigung dürfen niemals abreibende oder chemisch aggressive Reinigungsmittel verwendet werden!

Die Oberflächen dürfen erst dann gereinigt werden, wenn der Generator und dessen Verkleidung vollständig abgekühlt sind. Für die Instandhaltung der Oberflächen und der Metallteile genügt ein mit Wasser oder Wasser und neutralem Reinigungsmittel befeuchtetes Tuch. Die Nichteinhaltung dieser Angaben kann Schäden an den Oberflächen verursachen und den Verfall der Garantie zur Folge haben.

REINIGUNG DES KERAMIKGLASES

Zur Reinigung dürfen niemals abreibende oder chemisch aggressive Reinigungsmittel verwendet werden!

Das Keramikglas darf erst dann gereinigt werden, wenn es vollständig kalt ist.

Zur Reinigung des Keramikglases ist es ausreichend, einen trockenen Pinsel und feuchtes Zeitungspapier (Tageszeitung) mit Asche zu verwenden. Verwenden Sie im Falle von sehr schmutzigem Glas ausschließlich spezifisches Reinigungsmittel für Keramikglas. Sprühen Sie ein wenig auf ein Tuch und verwenden Sie es auf dem Keramikglas. Das Reinigungsmittel oder andere Flüssigkeiten dürfen niemals direkt auf Glas oder Dichtungen gesprüht werden!

Wird dies nicht beachtet, kann die Oberfläche des Keramikglases beschädigt werden, wodurch die Garantie verfallen kann.

REINIGUNG DES PELLETTANKS

Ist der Tank vollkommen geleert, das Versorgungskabel des Generators herausziehen und vor dem Auffüllen desselben zuerst alle Rückstände, wie Staub und Späne etc., entfernen.



DIE DICHTUNGEN DES PELLETTANKS, DER BRENNSCHALE, DER FEUERTÜRE GEWÄHRLEISTEN DIE KORREKTE FUNKTIONSWEISE DES OFENS. ES IST NOTWENDIG, DASS DIESE REGELMÄSSIG VOM BENUTZER KONTROLLIERT WERDEN. IM FALL VON VERSCHLEISS ODER BESCHÄDIGUNG IST ES NOTWENDIG, SIE UMGEHEND ZU ERSETZEN. DIESE ARBEITEN SIND VON EINEM ZUGELASSENEN TECHNIKER AUSZUFÜHREN.

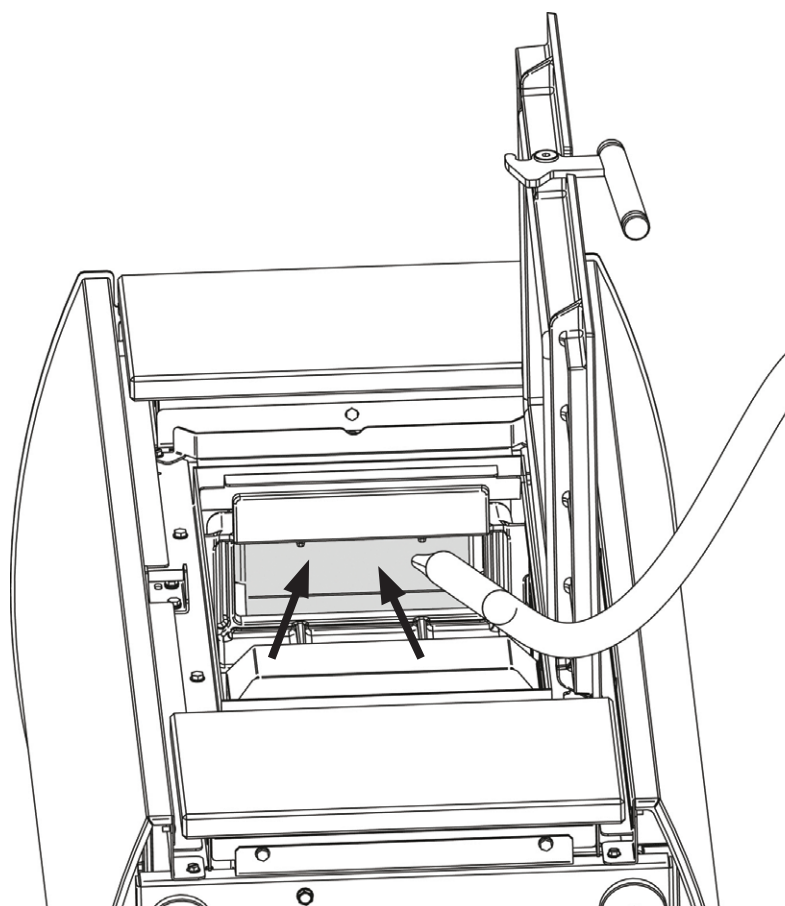
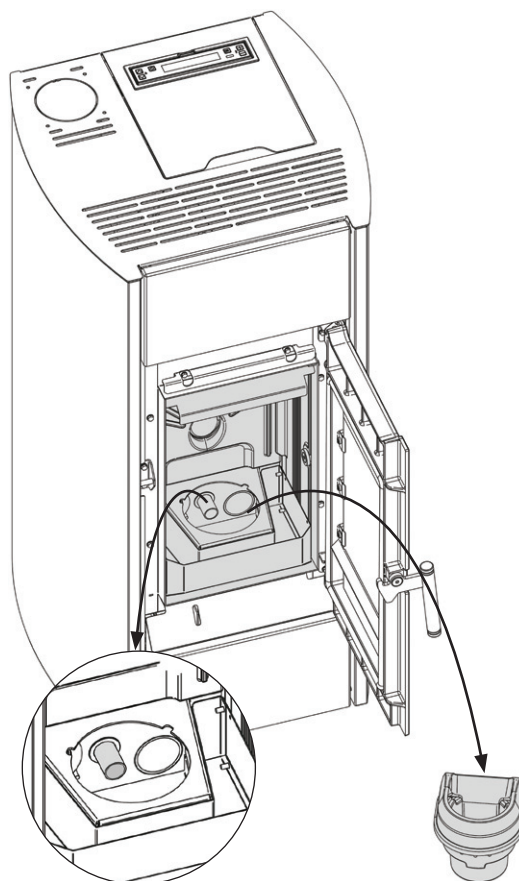


WENN DAS VERSORGUNGSKABEL BESCHÄDIGT IST, MUSS ES VOM TECHNISCHEN KUNDENDIENST ODER ZUMINDEST VON EINER PERSON MIT EINER ÄHNLICHEN EIGNUNG AUSGEWECHSELT WERDEN, UM JEDEM RISIKO VORZUBEUGEN.

BRENNSCHALE UND BRENNKAMMER:

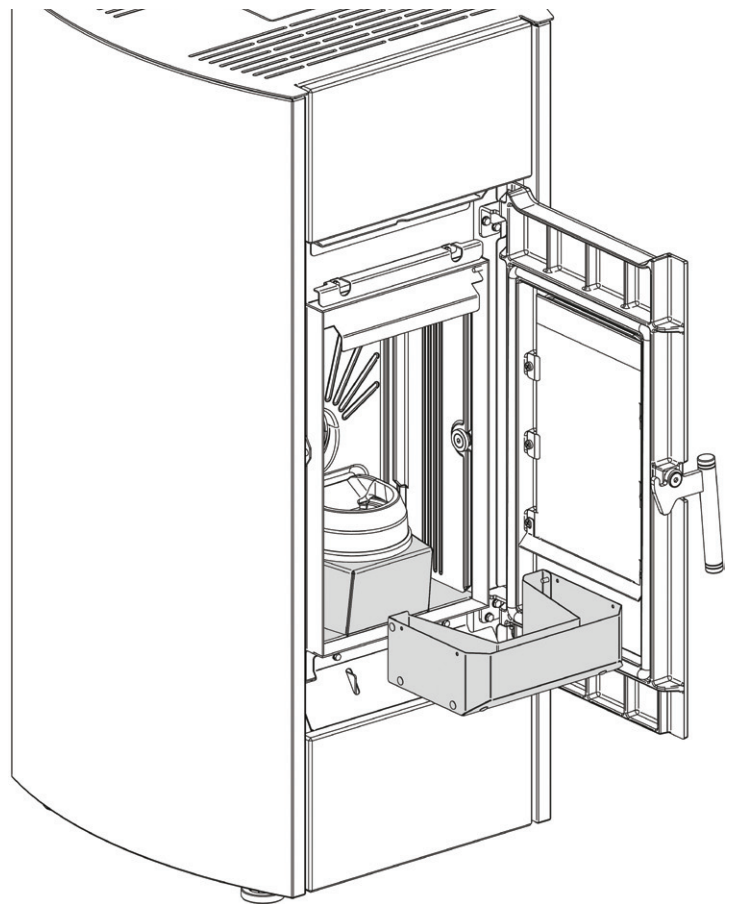
- ♦ Die Rückstände in der Brennschale absaugen
- ♦ Die Brennschale herausnehmen;
- ♦ Die Asche der Aufnahme der Brennschale, des Rohrs des Zündelements und der Brennkammer absaugen.
- ♦ Alle in der Brennschale vorhandenen Öffnungen frei machen/reinigen.
- ♦ Die Brennschale erneut in ihre Aufnahme positionieren und gegen die Wand der Feuerstelle schieben.

ANMERKUNG: Verwenden Sie einen entsprechenden Aschesauger mit geeignetem Behälter für die gesammelte Asche.



HERAUSZIEHBARER ASCHENKASTEN:

- ♦ Den Aschenkasten herausnehmen und in einen geeigneten Behälter leeren.



TEILE	HÄUFIGKEIT AUSGEDRÜCKT IN TAGEN*
BRENNSCHALE (BENUTZER)	2
BRENNKAMMER (BENUTZER)	2
AUSZIEHBARER ASCHEKASTEN** (BENUTZER)	2
"T"-FÖRMIGER ANSCHLUSS/ RAUCHGASKANAL (ZUGELASSENER TECHNIKER)	365

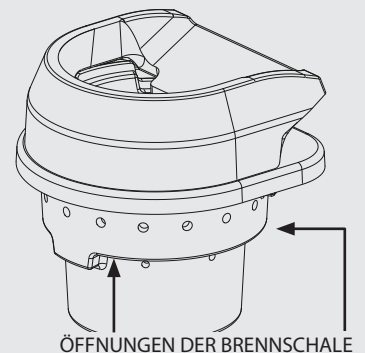
* Durchschnittliche Verwendung von 8h bei max. Nennleistung.

** Die Häufigkeit der Reinigung des Aschekastens hängt von verschiedenen Faktoren ab: Typologie von Pellet, Leistung des Ofens, Verwendung des Ofens und Typologie von Installation.

EINE SAUBERE BRENNSCHALE GARANTIERT EINEN KORREKTEN BETRIEB!

DIE BRENNSCHALE UND DEREN ÖFFNUNGEN MÜSSEN IMMER FREI VON RÜCKSTÄNDEN DER VERBRENNUNG SEIN, DAMIT EINE OPTIMALE VERBRENNUNG AUCH IM VERLAUF DER ZEIT GARANTIERT WERDEN KANN. HIERDURCH KÖNNEN STÖRUNGEN VERMIEDEN WERDEN, DIE DEN EINSATZ VON TECHNISCHEM FACHPERSONAL ERFORDERLICH MACHEN.

MAN KANN DIE FUNKTION "EASY SETUP" IM BENUTZERMENÜ VERWENDEN, UM DIE VERBRENNUNG DEN BESCHRIEBENEN ANFORDERUNGEN ANZUPASSEN.



ÖFFNUNGEN DER BRENNSCHALE

**FRAGEN SIE IHREN VERKÄUFER; WO SICH DAS NÄCHSTE KUNDENDIENSTZENTRUM BEFINDET, ODER
KONSULTIEREN SIE DIE WEBSEITE:
WWW.LANORDICA-EXTRAFLAME.COM**

ORDENTLICHE, VON GELERTEN TECHNIKERN AUSGEFÜHRTE WARTUNG

Die ordentliche Wartung muss mindestens einmal im Jahr ausgeführt werden.

Der Wärmeerzeuger benötigt durch die Verwendung von Pellets als Festbrennstoff einen jährlichen Eingriff der ordentlichen Wartung, der von einem **zugelassenen Techniker unter ausschließlicher Verwendung von Original-Ersatzteilen** ausgeführt werden muss.

Die Nichtbeachtung kann die Sicherheit des Geräts beeinträchtigen und das Recht auf Garantie verfallen lassen.

Mit der Beachtung der Häufigkeit der Reinigungen, die im Gebrauchs- und Wartungshandbuch beschrieben sind und vom Benutzer ausgeführt werden müssen, werden im Laufe der Zeit eine korrekte Verbrennung des Generators gewährleistet und eventuelle Störungen und/oder Fehlfunktionen vermieden, die weitere Eingriffe durch einen Techniker erfordern könnten. Die Anfragen auf ordentliche Wartungseingriffe fallen nicht unter die Garantie des Produkts.

DICHTUNGEN: DECKEL DES PELLETHEÄLTERS, TÜRE, ASCHEKASTEN UND BRENNSCHALE, INSPEKTIONSÖFFNUNGEN DER RAUCHGASLEITUNG

Die Dichtungen gewährleisten die hermetische Dichtheit des Ofens und folglich dessen einwandfreien Betrieb.

Es ist notwendig, dass diese regelmäßig kontrolliert werden: Im Fall von Verschleiß oder Beschädigung ist es notwendig, sie umgehend zu ersetzen.

Diese Arbeiten sind von einem zugelassenen Techniker auszuführen.

ANSCHLUSS AN DEN SCHORNSTEIN

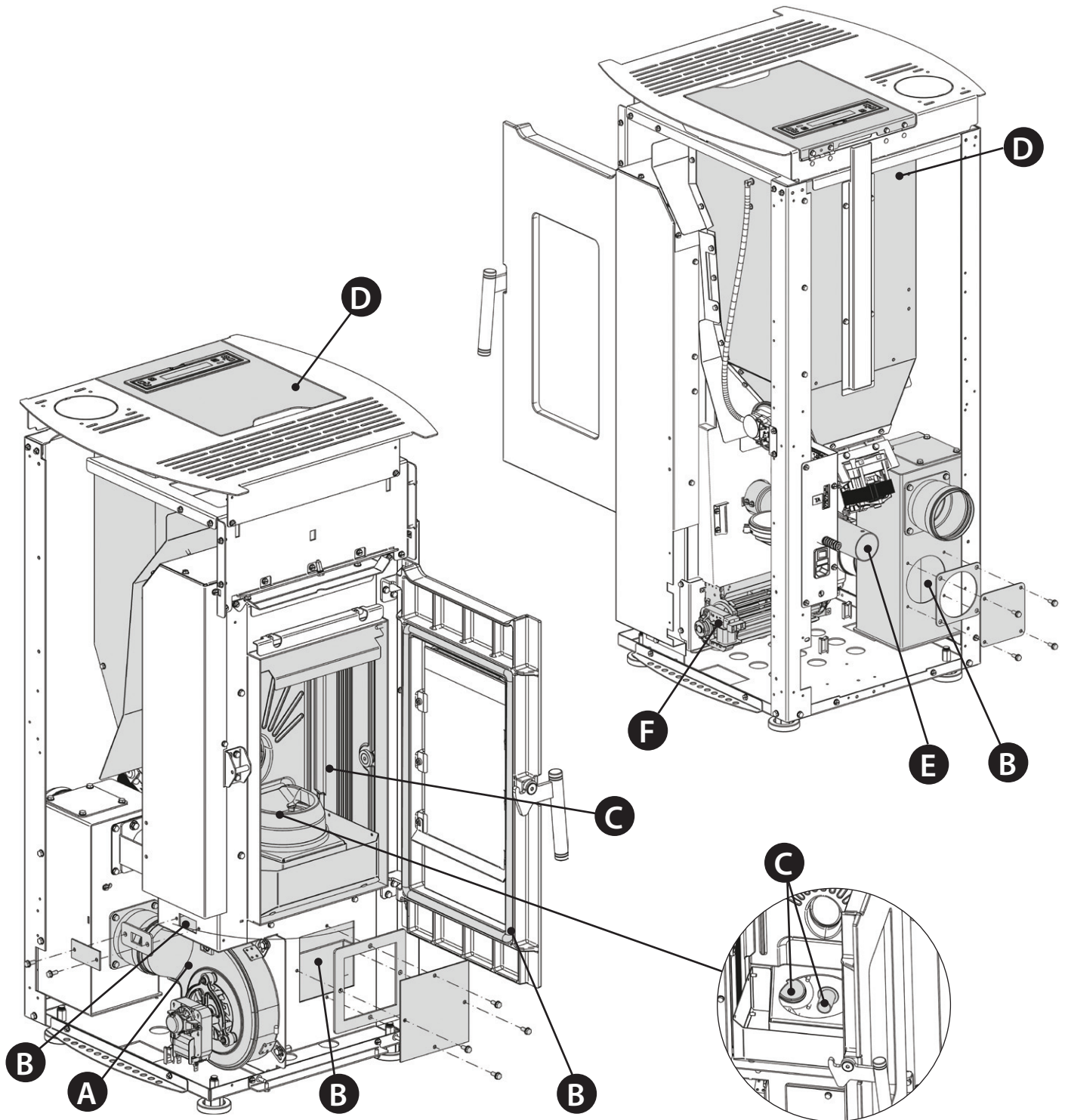
Jährlich oder jedenfalls immer, wenn sich die Notwendigkeit ergibt, die zum Schornstein führende Rohrleitung absaugen und reinigen. Wenn waagrechte Abschnitte vorhanden sind, müssen die Rückstände entfernt werden, bevor diese den Durchgang der Rauchgase verstopfen.

AUSSERBETRIEBSETZUNG (SAISONENDE)

Bei Saisonende vor dem Abschalten des Ofens, den Pellet-Tank vollkommen leeren und eventuelle Rückstände von Pellets und Staub in seinem Inneren absaugen.

Man fordert außerdem auf, den Generator vom Stromnetz abzutrennen und für eine größere Sicherheit vor allem bei Anwesenheit von Kindern, das Versorgungskabel zu entfernen.

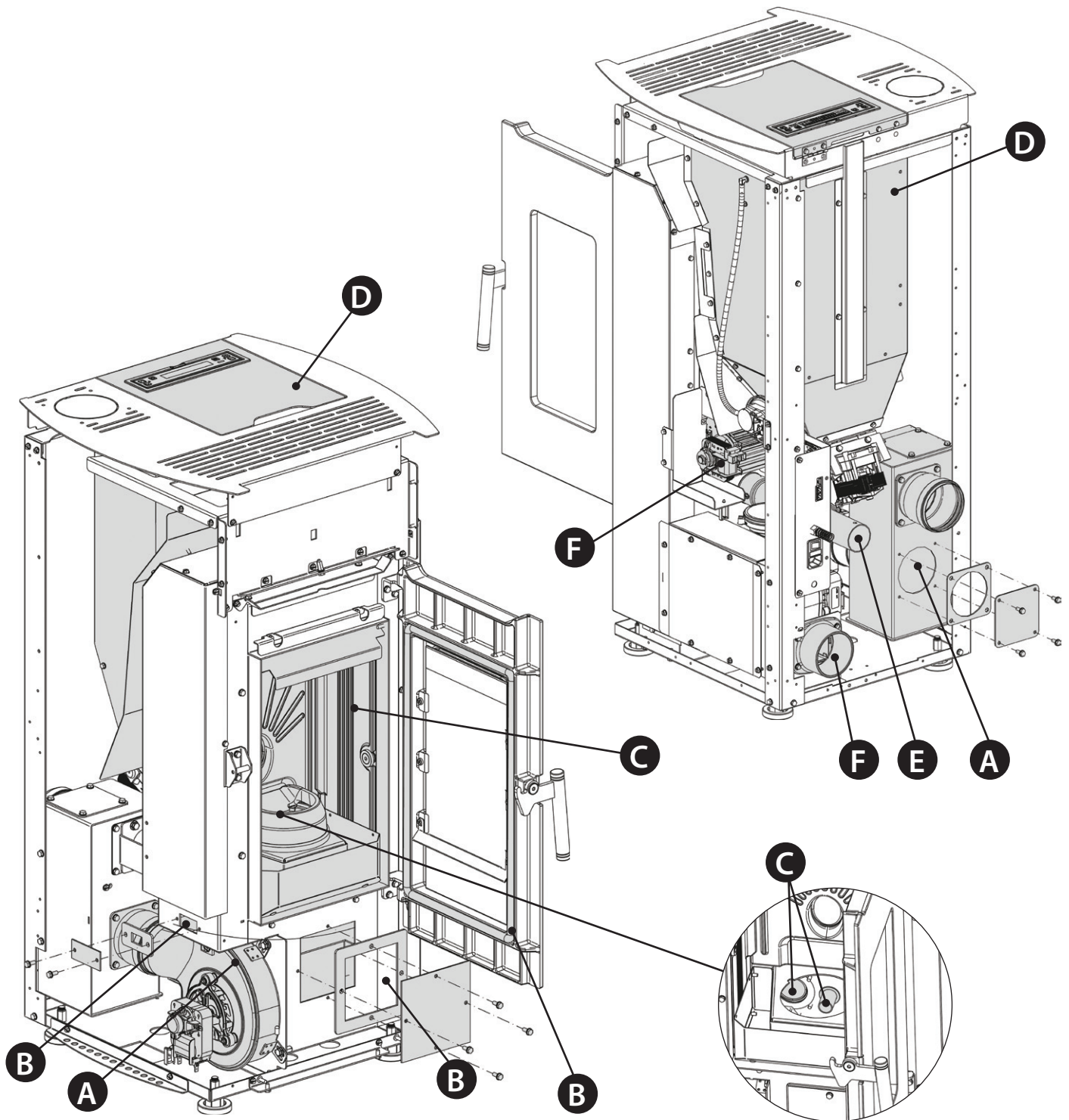
MIRKA



DIE BILDER SIND ZUR ILLUSTRATION.

A	Rauchgasmotor (Ausbau und Reinigung und Rauchgasleitung und T-Stücke), neue Dichtung an den vorgesehenen Stellen
B	Dichtungen, Pellet-Behälter, Inspektionsöffnungen, Aschenkasten und Tür (ersetzen und, wo vorgesehen, Silikon auftragen)
C	Brennkammer & Wärmetauscher (komplette Reinigung) einschließlich Reinigung des Rohrs des Zündelements und Rohr EGR
D	Tank (vollständige Entleerung und Reinigung)
E	Prüfung des Luftschlauchs und Prüfung/Reinigung mechanischer Druckwächter
F	Ausbau Raumluftventilator und Entfernen von Staub und Pelletresten.

MIRKA PLUS




DIE BILDER SIND ZUR ILLUSTRATION.

A	Rauchgasmotor (Ausbau und Reinigung und Rauchgasleitung und T-Stücke), neue Dichtung an den vorgesehenen Stellen
B	Dichtungen, Pellet-Behälter, Inspektionsöffnungen, Aschenkasten und Tür (ersetzen und, wo vorgesehen, Silikon auftragen)
C	Brennkammer & Wärmetauscher (komplette Reinigung) einschließlich Reinigung des Rohrs des Zündelements und Rohr EGR
D	Tank (vollständige Entleerung und Reinigung)
E	Prüfung des Luftschlauchs und Prüfung/Reinigung mechanischer Druckwächter
F	Ausbau Raumluftventilator und Entfernen von Staub und Pelletresten.

ANZEIGEN

DISPLAY	GRUND
OFF	Generator abgeschaltet
START	Die Startphase ist im Gang
PELLET LADEN	Die kontinuierliche Pelletzufuhr während der Zündung ist im Gang
ZÜNDUNG	Die Zündungsphase ist im Gang
VORBEREITUNG	Die Vorbereitungsphase ist im Gang
BETRIEB	Die normale Betriebsphase ist im Gang
MODULATION	Der Wärmeerzeuger läuft auf Mindestbetrieb
ENDREINIGUNG	Die Endreinigung läuft
STAND BY	Der Wärmeerzeuger ist aufgrund des Thermostats ausgeschaltet und wartet die erneute Zündung ab.
WARTEN ABKÜHLUNG	Es erfolgt einer neuer Versuch der Zündung, wenn der Wärmeerzeuger eben ausgeschaltet wurde. Wenn der Wärmeerzeuger ein Ausschalten durchführt, ist es notwendig, das komplette Ausschalten des Rauchgasmotors abzuwarten und dann die Reinigung der Brennschale auszuführen. Erst nach Abschluss dieser Vorgänge kann der Generator wieder eingeschaltet werden.
WARTEN STROMAUSFALL	Der Generator kühlt nach einem Stromausfall ab. Nach der Abkühlung schaltet er sich automatisch wieder ein
AUTOGEBLÄSE	Das automatische Gebläse läuft
TÜR-PELLETBEHÄLTER SCHLIEßEN	Diese Signalisierung zeigt an, dass man 60 Sekunden zur Verfügung hat, um die Klappe/Türe und den Deckel der Pellets zu schließen. Nach Ablauf der 60 Sekunden bringt sich der Ofen während der Phase der Zündung in den Alarm " UNTERDRUCK ALARM ",hingegen bringt er sich während des Normalbetriebs " WARTEN ABKUEHLUNG ", um dann automatisch erneut zu zünden, wenn die Bedingungen erfüllt sind (kalter Ofen, usw.).
TUER SCHLIESSEN	Diese Signalisierung zeigt an, dass man 60 Sekunden zur Verfügung hat, um die Klappe/Türe und den Deckel der Pellets zu schließen. Nach Ablauf der 60 Sekunden bringt sich der Ofen während der Phase der Zündung in den Alarm " UNTERDRUCK ALARM ",hingegen bringt er sich während des Normalbetriebs " WARTEN ABKUEHLUNG ", um dann automatisch erneut zu zünden, wenn die Bedingungen erfüllt sind (kalter Ofen, usw.).
PELLETBEHAELTER SCHLIESSEN	
DELTA-P MIN	Das Gerät erfasst anormale Bedingungen beim Fluss der Verbrennungsluft oder Rauchausslass.
AIR ZONE CONTROL	Diese Anzeige, die in der BETRIEBSPHASE sichtbar ist, gibt an, dass das Gerät die Verteilung der Warmluft zwischen der Installationsumgebung und der kanalisierten Umgebung optimiert.

ALARME

DISPLAY	ERLÄUTERUNG	LÖSUNG
	Zeigt das Vorliegen eines Alarms an.	Eingeschaltet: Zeigt das Vorliegen eines Alarms an Der Alarm kann nur zurückgestellt werden, wenn der Rauchgasmotor abgestellt ist und 15 Minuten nach der Alarmanzeige vergangen sind, indem die Taste 6 für 3 Sekunden gedrückt wird.
RAUCHMOTOR DEFEKT	Defekt Rauchgasmotor	Kundendienst verständigen
RAUCH FÜHLER	Defekt Rauchsonde.	Kundendienst verständigen
RAUCH HEISS	Rauchgastemperatur sehr hoch	Das Laden der Pellets kontrollieren (siehe " EASY SETUP "), bei Fortbestehen zugelassenen Techniker verständigen.
FEHL- ZÜNDUNG	Der Pelletbehälter ist leer. Ungeeignete Einstellung des Pellet-Ladens. Thermostatkolben ausgelöst.	Überprüfen, ob Pellets im Tank vorhanden sind, oder nicht. Pelletzufuhr regulieren (siehe " EASY SETUP "). Kontrollieren, ob die im Kapitel " ZÜNDUNG " beschriebenen Verfahren eingehalten werden. Kolbenthermostate prüfen (siehe Kapitel Rückstellungen)
KEINE FLAMME	Der Pelletbehälter ist leer. Ungenügende Pelletzufuhr. Der Getriebemotor führt keine Pellets zu.	Überprüfen, ob Pellets im Tank vorhanden sind, oder nicht. Pelletzufuhr regulieren (siehe " EASY SETUP "). *Kolbenthermostate prüfen (siehe Kapitel Rückstellungen)
UNTERDRUCK ALARM	Die Tür ist nicht richtig geschlossen. Der Aschekasten ist nicht korrekt geschlossen (falls vorhanden)	Überprüfen, ob die Tür hermetisch schließt. Überprüfen, ob die Tür des Aschekastens hermetisch schließt (falls vorhanden).
ALARM DELTA-P MIN 1	Die Brennkammer ist verschmutzt. Die Rauchabzugsleitung ist verstopft / verschmutzt Der Entlastungskanal im Inneren des Aschekastens ist verstopft.	Sauberkeit der Rauchgasleitung und der Brennkammer überprüfen. Den Schlauchanschluss und das Druckwächterrohr des Aschekastens überprüfen und reinigen. Kundendienst verständigen

*FALLS VORHANDEN

EXTRAFLAME®

Riscaldamento a Pellet

EXTRAFLAME S.p.A. Via Dell'Artigianato, 12 36030 - MONTECCHIO PRECALCINO (VI) - ITALY
☎ +39.0445.865911 - 📠 +39.0445.865912 - ✉ info@extraflame.it - 🌐 www.lanordica-extraflame.com

MADE IN ITALY
design & production

**NEHMEN SIE, UM IHR NÄCHSTLIEGENDES
KUNDENDIENSTZENTRUM ZU KENNEN,
KONTAKT MIT IHREM HÄNDLER AUF ODER KONSULTIEREN SIE
DIE WEBSEITE WWW.LANORDICA-EXTRAFLAME.COM**

Der Hersteller behält sich vor, die in den vorliegenden Unterlagen wiedergegebenen Eigenschaften und Daten zu jedem beliebigen Zeitpunkt und ohne Vorankündigung zu ändern, um seine Produkte zu verbessern.