

HAAS+SOHN

Gewährleistung:

Haas + Sohn leistet dem Erwerber Gewähr im Rahmen der gesetzlichen Bestimmungen. Die zweijährige Gewährleistungsfrist beginnt mit dem Zeitpunkt der tatsächlichen Übergabe zu laufen. Zum Nachweis ist die Rechnung vorzulegen. Bei Anfragen, Ersatzteilbestellungen oder Reklamationen geben Sie bitte, die Typennummer und die Hersteller Nummer Ihres Herdes an.

Im Fall, dass an Ihrem Herd innerhalb der Gewährleistungsfrist ein Mangel auftritt wird Haas + Sohn diesen Mangel in kürzestmöglicher Zeit beheben (verbessern) oder wahlweise die mangelhafte Sache austauschen. Eine Vertragsaufhebung/ Preisminderung ist ausgeschlossen, sofern dies nicht den gesetzlichen Bestimmungen widerspricht. Es dürfen nur Ersatzteile verwendet werden, die vom Hersteller ausdrücklich zugelassen bzw. angeboten werden.

Ersatzteile, die für den Kunden zumutbar sind selbst zu tauschen, werden dem Kunden innerhalb des Gewährleistungszeitraumes kostenlos ohne Montage zur Verfügung gestellt. Verlangt der Kunde einen Einbau der Teile durch einen Servicetechniker, so sind die Kosten des Serviceeinsatzes vom Kunden zu bezahlen.

Bedingt durch die Wärmeeinwirkung kann es bei Herden mit Edelstahlrahmen zu Verfärbungen des Rahmens kommen. Diese Verfärbungen sind materialbedingt nicht vollständig zu vermeiden und daher kein Reklamationsgrund!

Vertrieb in Deutschland:

HAAS+SOHN Ofentechnik GmbH
Zur Dornheck 8
35764 Sinn - Fleisbach Deutschland
Telefax: 02772/5010-99
e-mail: info@haassohn.com
www.haassohn.com

Zentrale:

HAAS+SOHN Ofentechnik GmbH
Urstein Nord 67
5412 Puch bei Hallein
Österreich
Telefax: +43/662/449 55-210
e-mail: office@haassohn.com
www.haassohn.com

(+)

HAAS+SOHN

BEISTELLHERD

HA 40.6-A Type HKZ 1240

HA 50.6-A Type HKZ 1250

Gebrauchs- und Montageanleitung

CE
EN 12815

Notiz:

Allgemeines

Sehr geehrte Kundin, Sehr geehrter Kunde!

Vor Inbetriebnahme bitten wir Sie, diese Gebrauchsanweisung aufmerksam durchzulesen. Sie werden dann sehr rasch mit der Bedienung vertraut sein.

Ein Festbrennstoffherd ist kein Spielzeug...

Der Herd wird beim Betrieb heiß!

Kinder sollten daher unbedingt ferngehalten werden, denn sie erkennen die Gefahren nicht, die beim Umgang mit Herden entstehen können. Unsere Geräte entsprechen den Sicherheitsbestimmungen des Gesetzes über technische Arbeitsmittel. Diese decken jedoch nicht in jedem Falle alle möglichen Unfallrisiken ab.

Rückfragen:

Bei eventuellen Rückfragen und Beanstandungen bitte die vollständigen Angaben über Modell- und Herstellnummer bereitstellen. Diese Angaben finden Sie auf dem Typenschild. Ein Typenschild befindet sich auf der Rückseite der Brennstofflade und ein zweites ist bei der Bedienungsanleitung beigelegt.

Um einen gefahrlosen Betrieb Ihres Gerätes sicherzustellen, sollten Sie unbedingt die **Sicherheitshinweise in den entsprechenden Kapitel beachten**.

Durch das Heizen können kleine Haarrisse im Schamotte entstehen, welche aber keine Auswirkungen auf den Betrieb haben.

Wir beglückwünschen Sie zur Wahl Ihres neuen Haas+Sohn Festbrennstoffherdes und wünschen Ihnen, dass Sie jahrelang Freude daran haben. Sie haben einen Festbrennstoffherd erworben, der mit einer innovativen Feuerungstechnik ausgestattet ist und die vorgeschriebenen Brennstoffe sehr umweltfreundlich und sparsam verbrennt. Um die strengen gesetzlichen Vorgaben im Emissionsverhalten zu unterbieten, bedarf es einer genau dosierten Verbrennungsluftzufuhr. Diese Dosierung erreichen Sie durch eine eingebaute Zuluftregulierung in der Aschetür. Besonders wichtig ist auch ein fachgerechter und sauberer Anschluss an einem funktionstüchtigen Rauchfang.

Inhaltsverzeichnis

Allgemeines	2
Gerätesicherheitsgesetz	3
Technische Daten	
Montageanweisung	
Abmessungen/Anschlussmaße	4
Montage	5
Anschluss an den Kamin	6
-Emissionsbegrenzung	
Feuerungsarten	7
-Brennstoffe/Brennstoffmenge	
Gebrauchsanweisung	8
-Wichtige Hinweise	
-Erste Inbetriebnahme	
-Anheizen	
-Kochen	9
-Heizen bei Flach- und Füllfeuerung	
-Betriebsweise in der Übergangszeit	
Reinigung und Pflege	10
-Abrütteln, Entschlacken, Entaschen	
Entsorgung der Verpackung	
Reinigung und Pflege	11
-Glaskeramik-Kochfeld	
-Sicherheit hat Vorrang bei	
Entwicklung und Konstruktion	
-Beim Reinigen sind folgende	
Grundsätze zu beachten	
-Anwendung, Reinigung und Pflege	
des Kochfeldes	
-Herdplatte geschliffen	
-Montage Brandschutz-	
Abstandsverbinding	12

Notiz:

Montageanweisung

Aufstellung des Beistellherdes

- Der moderne und technisch hochentwickelte Festbrennstoffherd nützt den Brennstoff wirtschaftlich aus. Um die Leistungsfähigkeit Ihres mit seinem hohen Wirkungsgrad voll auswerten zu können, sollten Sie darauf achten, dass der Kamin einwandfrei ist. Der Kaminzug saugt die für die Verbrennung erforderliche Frischluft an und führt die Abgase ab.
- **Beachten Sie bitte bei der Aufstellung des Herdes die örtlich baurechtlichen Vorschriften. Es ist daher zweckmäßig, den Herd vom Fachmann aufstellen zu lassen.**
- Um einen ordnungsgemäßen Betrieb zu gewährleisten, ist vor Inbetriebnahme der zuständige Schornsteinfegermeister um Rat zu fragen.
- Über den Einsatz der Dunstabzugshaube im Abluftbetrieb ist ebenfalls Rücksprache mit dem zuständigen Schornsteinfegermeister zu halten.
- Der Beistellherd darf nicht mit brennbaren oder temperaturempfindlichen Materialien überbaut werden.
- Zu brennbaren oder temperaturempfindlichen Wänden oder Gegenständen oberhalb des Kochfeldes ist hinten oder seitlich ein Mindestabstand von 200mm einzuhalten
- **Bei Montage der brandschutzgeprüften Abstandsverbindung vermindert sich der Zwischenabstand zu brennbaren Möbeln- und Geräteteilen. Bei Bedarf bitte anfordern. Montageanweisung ist der Abstandsverbindung beige packt!**
- Wichtig! Zu brennbaren und temperaturempfindlichen Wänden oder Möbel einen Mindest-Abstand von 20 cm einhalten (wegen Strahlungswärme).

Technische Daten

Mindestförderdruck	mbar	0,12
Nennwärmeleistung	kW	6,0
Wirkungsgrad	%	80,6
CO (bezogen auf 13% O ₂)	mg/Nm ³	1000
Staub (bezogen auf 13% O ₂)	mg/Nm ³	23

Raumheizvermögen nach DIN 18893:		
bei günstiger Bauweise	m ³	165
bei weniger günstiger Bauweise	m ³	95
bei ungünstiger Bauweise	m ³	65

Ihr Festbrennstoffherd benötigt für eine einwandfreie Verbrennung genügend Frischluft. Sorgen Sie daher für eine ausreichende Belüftung des Aufstellungsraumes.

Tabelle zu Schornsteinberechnung

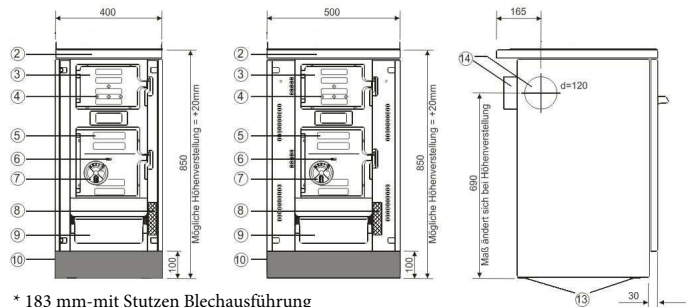
Nach Din EN 13384-1 / -2	Scheitholz	Braunkohlebriketts
Abgasmassenstrom bezogen auf NWL	6,3 m (g/s)	5,3 m (g/s)
Abgastemperatur gemessen im Abgasstutzen	300 (°C)	305 (°C)
Mindestförderdruck bei Nennwärmeleistung	12p (Pa)	12p (Pa)

CE Prüfung nach Norm; Prüfbericht Nr. RRF 15 13 3433 EN 12815 Prüfstelle 1625
EN 12815 Anmerkung: Herde die nicht in Dauerheizung betrieben werden, müssen eine 25% höhere Nennwärmeleistung besitzen bzw. Heizen einen um 25% kleineren Raum.

Abmessungen und Anschlussmaße

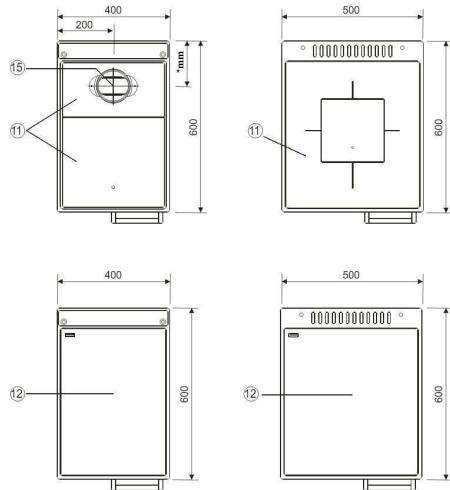
HSZ-40

HSZ-50



* 183 mm-mit Stützen Blechdurchführung

* 158 mm-mit Stützen Gussdurchführung



Alle Maße in mm!

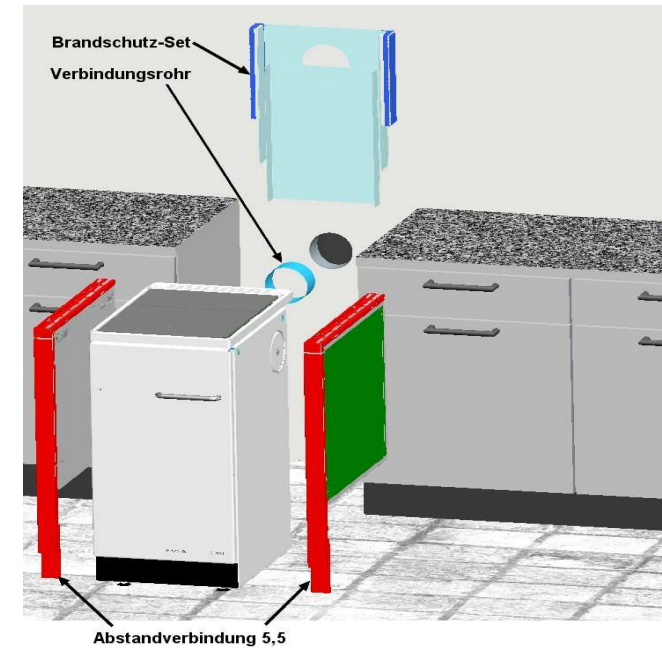
Legende:

- 2 Abdeckrahmen
- 3 Heiztür
- 4 Sekundärlufteinrichtung
- 5 Aschetür
- 6 Rüttelrosteinrichtung
- 7 Primärluftzuführung
- 8 Typenschildanbringung
- 9 Brennstoffbehälter
- 10 Sockelblende
- 11 Herdplatte, lackiert
- 12 Glaskeramikplatte
- 13 Höhenverstellerschrauben
- 14 Rauchrohranschluss hinten und seitlich
- 15 Rauchrohranschluss oben (HSZ -40)
- nur mit RAO-Set möglich!

4

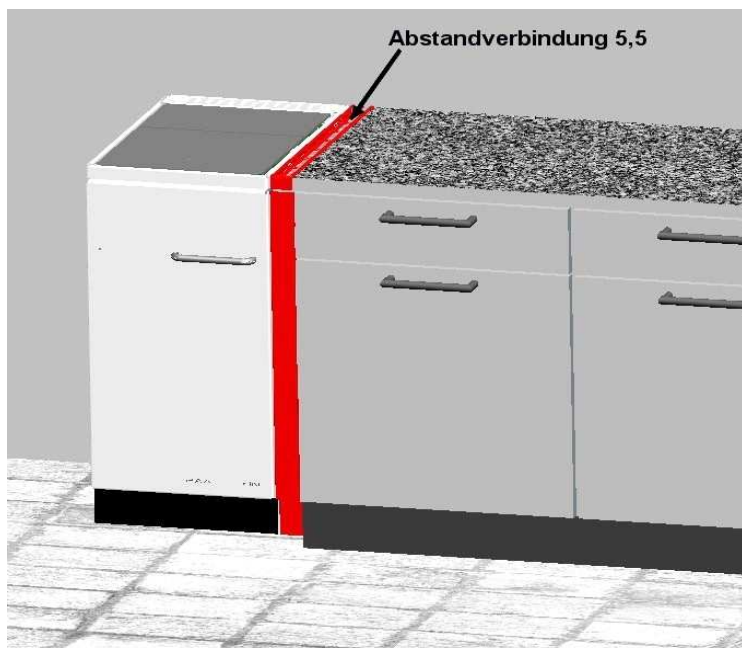
Bei Verwendung einer Abstandsverbindung / Abstandleiste, muss das Brandschutz-Set auf der Rückwand montiert werden!

Montageanleitung für Brandschutz-Set (siehe Anleitung Abstandsverbindung / Abstandleiste)



Abstandsverbindung / Abstandsleiste für den Anbau an brennbare Bauteile für das Herdmodell HA 40.6-A.

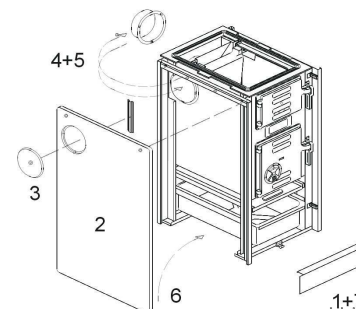
Bei Anbau zu brennbaren Bauteilen, ist die Verwendung einer **Brandschutzeinheit / Abstandsverbindung** sowie eines **Brandschutz-Set** auf der Rückwand notwendig.



Montage

Abgasrohrstutzen seitlich

(Lieferzustand: Abgasrohrstutzen hinten)



1. Sockelblende nach oben drücken, unten über die Schnapperfeder ziehen.
2. Seitenwand nach lösen der Befestigungsschrauben abnehmen.
3. Emaillierten Verschlussdeckel von der Seitenwand abschrauben.
4. Den Abgasstutzen an der Rückwand und den Abgasstutzenendeckel seitlich abnehmen.
5. Abgasstutzen seitlich und Abgasstutzenendeckel hinten aufstecken und nach Linksdrehung Schrauben festziehen.
6. Seitenwand in die Halteleiste unten stellen und mit den Schrauben oben wieder befestigen.
7. Sockelblende über Haltelasche stecken und über die Schnapperfeder drücken.

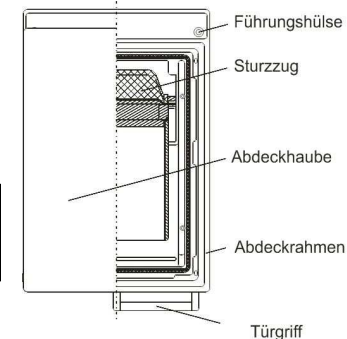
Montage

Glaskeramikplatte und der Abdeckhaube

1. Die Glaskeramikplatte der Verpackung entnehmen und vorsichtig in den Abdeckrahmen einlegen.
2. Die Abdeckhaube senkrecht in die Führungshülsen einführen.

Sie schützt die Wand vor Kochspritzern. Damit die Abdeckhaube keinen Schaden nimmt, darf sie nur heruntergeklappt werden, wenn der Herd außer Betrieb ist.

3. Auf die richtige Montage des Sturzzuges achten.



Höhenverstellung

Der Herd kann mit den 4 Verstellerschrauben in der Höhe an andere Geräte angepasst werden. Verwenden Sie zum Verstellen einen Gabelschlüssel (nicht im Lieferumfang enthalten) SW 17. **Beachten Sie bei der Verstellung die Höhe des Abgasrohranschlusses.**



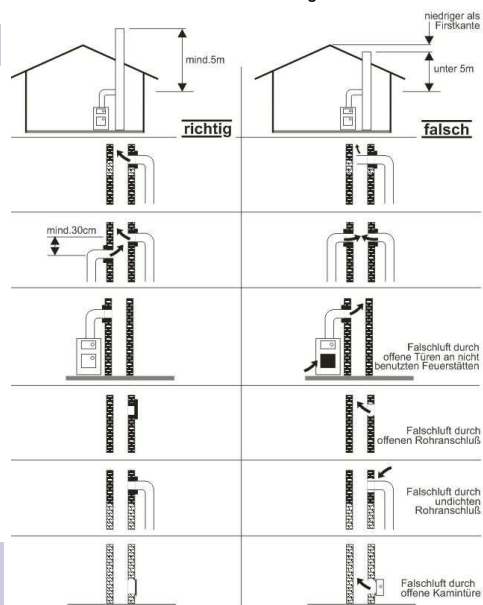
Anschluss an den Schornstein

Der Standzusatzherd wird mit einem Abgasrohr d=120mm an den Schornstein angeschlossen. Anschlussmöglichkeiten siehe Skizze Seite 4. Abgasrohrdurchmesser vom Abgasstutzen zum Kamin nicht reduzieren.

Das Abgasrohr muss möglichst kurz und leicht ansteigend angeordnet werden. Es muss dicht sein. Falschluf verringert den Förderdruck.

Durch den Fachmann ist feststellen zu lassen, dass die für die Verbrennung benötigte Luftmenge, insbesondere bei fugendichten Fenstern und Türen, ausreichend vorhanden ist. Die abgesaugte Luftmenge durch Dunstabzugshauben beim Abluftbetrieb ist zu berücksichtigen.

Der Kamin



Emissions-Begrenzung

Durch den Einsatz der zulässigen Brennstoffe werden die Anforderungen der Feuerungsanlagen-Genehmigungs-Verordnungen erfüllt. Das **Verfeuern** von **Kohlengrus**, **Abfällen**, behandelten oder **lackierten Hölzern** und insbesondere von **Kunststoffen** ist **verboten (BlmSchG)**. Dies belastet nicht nur die Umwelt, sondern beschädigt Herd, Verbindungsstück und Schornstein.

Glaskeramik-Kochfeld

Sicherheit hat Vorrang bei Entwicklung und Konstruktion

Das keramische Kochfeld ist mechanisch sehr stabil und verträgt ohne weiteres leichte bis mittlere Stöße. Falls durch mechanische Einwirkung Risse oder Sprünge in der Platte auftreten muss das Gerät sofort durch Schließen der Luftregulierung außer Betrieb genommen werden. Das keramische Kochfeld muss durch eine neues ersetzt werden. Durch die großflächige Wärmeabgabe durch Strahlung sind an Kochtöpfen Kunststoffgriffe nicht geeignet. Beim Reinigen des Gerätes ist darauf zu achten, dass die Unterseite des Glaskeramik-Kochfeldes nicht zerkratzt wird. Die Unterseite am besten nur mit einem weichen Besen reinigen.

Beim Reinigen sind folgende Grundsätze zu beachten:

1. Reinigen Sie das Kochfeld wenn es leicht verschmutzt ist—am besten nach jedem Gebrauch.

Benutzen Sie dazu ein feuchtes, sauberes Tuch und ein wenig Handspülmittel. Danach reiben Sie das Kochfeld mit einem sauberen Tuch trocken. Es dürfen keine Reinigungsmittelrückstände auf der Oberfläche verbleiben.

2. Reinigen Sie das gesamte Kochfeld einmal in der Woche gründlich. Benutzen Sie dazu handelsübliche Reinigungs- und Pflegemittel. Danach säubern Sie das gesamte Feld ausreichend mit klarem Wasser und reiben es mit einem sauberen Tuch trocken. Bitte achten Sie darauf, dass keine Reinigungsmittelrückstände auf der Oberfläche verbleiben! Das Kochfeld könnte sonst Schaden nehmen!

Starke Verschmutzungen und Flecken (Kalkflecken, perlmuttartige glänzende Flecken, die sich während des Kochens gebildet haben) beseitigen Sie am besten wenn die Kochstelle noch warm (nicht heiß) ist.

Übergekocht Speisen

Weichen Sie zuerst mit einem nassen Tuch auf und entfernen Sie anschließend die Schmutzreste mit einem Glas- oder Rasierklingenschaber. Danach reinigen Sie das Feld wie unter Punkt 2. beschrieben.

Eingebrannten Zucker

Geschmolzenen Kunststoff entfernen Sie sofort (noch heiß) mit einem Glasschaber. Anschließend das Feld wie unter Punkt 2. beschrieben reinigen.

Sandkörner,

die eventuell auf das Kochfeld gefallen sind, können beim Topfverschieben Kratzer erzeugen. Achten Sie deshalb darauf, dass keine Sandkörner auf dem Kochfeld verbleiben.

Bei Verwendung von Kochgeschirr mit Aluminiumboden

können sich durch verschieben des Geschirrs auf dem Dekor des Kochfeldes Alu-Partikel ablagern (Es bilden sich Glanzstellen). Bei dieser Erscheinung handelt es sich keinesfalls um eine Beschädigung des Kochfeldes. Entfernen der Rückstände ist mit handelsüblichen Reinigungsmitteln mühelos möglich.

Anwendung Reinigung und Pflege des Glaskeramik-Kochfeldes

* Benutzen Sie ausschließlich Geschirr mit ebenen, glattem Boden-keinesfalls rauem Boden (z.B. Töpfe aus Gusseisen oder mit beschädigtem Boden) - weil sie beim verschieben die Fläche verkratzen.

* Reiben Sie den Topfboden vor dem Aussetzen trocken, weil Kalkablagerungen die Kochfläche beschädigen.

* Die Kochfläche und der Topfboden müssen immer sauber sein -denn Schmutz und Speisereste (besonders zuckerhaltige), aber auch Sandkörner (die aus Versehen auf der Fläche liegen) und Rückstände von Reinigungsmitteln brennen beim Kochen in die Fläche ein und können sie beschädigen.

* Das Zubereiten von Speisen im Alufolien und Kunststoffgefäßen auf der heißen Kochfläche ist nicht zulässig.

* Die Kochfläche ist sehr widerstandsfähig, jedoch ist sie nicht unzerbrechlich!

Besonders spitze und harte Gegenstände die auf die Kochfläche herunterfallen, können sie beschädigen.

* Vor dem Reinigen den Herd abkühlen lassen.

* Zum Reinigen niemals kratzende Topfreiniger, grobe Scheuermittel, Rost und Fleckentferner verwenden.

Reinigung und Pflege

Das Nachlassen der Heizleistung ist fast immer eine Folge von starker Verschmutzung. Gute Reinigung ist daher die Voraussetzung für eine optimale Funktion des Beistellherde.

Folgende Regeln sind daher genau zu beachten:

1. Aschekasten täglich entleeren.
2. Rost täglich von Schlacke und anderen unbrennbaren Rückständen befreien.

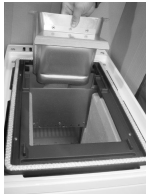


Der Schlitz unter dem Stehrost ermöglicht ein sauberes Abschlacken des Rosts mit dem Schürhaken bei geschlossenem Stehrost.

Die Rückstände gleiten über die Ascheleitbleche und den freien Spalt vor dem Stehrost in den Aschekasten ohne Verschmutzung ab.



3. Der Sturzraum muss regelmäßig gereinigt werden. Dazu die Herdplatte oder Glaskeramikplatte abnehmen und Sturzraum nach oben herausziehen.



Der Herd sollte mindestens einmal und während der Heizperiode komplett gereinigt werden.

Verpackung Entsorgung

Verpackungen und Packhilfsmittel sind mit Ausnahme von Holzwerkstoffen recyclingfähig und sollten grundsätzlich der Wiederverwertung zugeführt werden. Papier-, Papp-, und Wellpappeverpackungen sollten in den entsprechenden Sammelbehälter gegeben werden. Kunststoffverpackungsteile sollten ebenfalls in die dafür vorgesehenen Sammelbehälter gegeben werden. Solange solche in Ihrem Wohngebiet noch nicht vorhanden sind, können Sie diese Materialien zum Hausmüll geben.

Als Packhilfsmittel werden nur recyclingfähige Kunststoffe verwendet: PE=Polyäthylen; 02=PE-HD; 04=PE-LD PP=Polypropylen; PS=Polystyrol



Gehen Sie bei der Reinigung so vor: Die geschliffene Herdplatte ist bei der Auslieferung mit einem Korrosionsschutz versiegelt der bei der ersten Temperaturbelastung ohne schädliche Rückstände verbrennt. Bei der Inbetriebnahme die mit mäßiger Belastung vernommen werden soll, wird sich Ihre Herdplatte von anfänglich hellgelb bis dunkelbraun verfärben. Dieser Vorgang ist völlig normal und auch kein Anlass zu Beanstandung. In der Folge liegt es an ihnen die Herdplatte bis zu einer einheitlich dunklen Verfärbung zu pflegen. Dazu eignen sich im Fachhandel erhältliche Mittel. Sie können aber auch die Oberfläche im abgekühlten Zustand mit einem säurefreien Öl (Nähmaschinenöl) das sie auf ein Reinigungstuch auftragen gleichmäßig einreiben. Wenn Sie das gleichmäßige Abdunkeln der Oberfläche beschleunigen wollen dann verwenden Sie handelsübliche Schwärzungsmittel. Übergelaufenes Kochgut mit einem Schabwerkzeug vorsichtig entfernen. Achten Sie darauf, dass die Dehnfugen frei von Verkrustungen sind, um ein Verspannen der Herdplatte zu vermeiden.

Brennstoffe

Die Konstruktion des Feuerraumes ermöglicht die Verwendung von Scheitholz mit einer maximalen Länge von 25cm.

Geeignete Brennstoffe sind:

Lufttrocknes Scheitholz, Anthrazit- Magerkohle-Nuß 3, Braunkohlen-Briketts 6"+7" und kleine Eierbriketts.

Heizen mit Holz

Scheitholz darf nur lufttrocken verfeuert werden. Holz benötigt aufgrund seiner Zündfreudigkeit wenig Verbrennungsluft. Die Aufgabemenge von Holz soll dem Wärmebedarf angepasst werden.

Heizen mit Braunkohlen-Briketts

Bei Braunkohlen-Briketts wird empfohlen, die aufgegeben Brennstoffmenge dem Wärmebedarf anzupassen, so dass nur bei starker Heizleistung voll gefüllt wird. Für eine Gluthaltung genügen 2-3 Briketts. Um Braunkohlen-Briketts besonders rauchfrei zu verbrennen, soll frisch aufgelegter Brennstoff zunächst mit Flamme bei größerer Luftschieberstellung anbrennen und dann erst ca. 1/2 Stunde später der Luftschieber (7) entsprechend dem Heizbedarf kleiner eingestellt werden.

Heizen mit kleinen Eierbriketts, Anthrazit-,Magerkohle-Nuß 3

Dies sind hochwertige Brennstoffe mit besonders Anthrazit- und Magerkohle-Nuß 3 geringem Aschegehalt, so dass die Asche nur morgens und abends leicht abgerüttelt werden muss. Diese Brennstoffe sind bestens dauerbrandfähig.

Brennstoffmengen

Maximal aufzugebende Brennstoffmengen und Dauerbrandzeiten für Nennwärmeleistungsbetrieb	Brennstoff	Füllfeuerung
	Scheitholz	1,6 kg - 1 h
	Braunkohlen-Briketts	2,2 kg - 2 h
	Anthrazit-Briketts	1,5 kg - 2 h
	Anthrazit-Nuß 3	1,5 kg - 2 h

Gebrauchsanweisung

Wichtige Hinweise

- Nach dem Gerätesicherheitsgesetz ist der Betreiber eines Herdes verpflichtet, sich anhand der Gebrauchsanweisung über die richtige Handhabung des Gerätes zu informieren.
- Das Gerät nur mit geschlossenen Türen heizen.
- Wenn bei Heizbetrieb die Aschetür(5) geöffnet bleibt, wird dem Herd unkontrolliert Verbrennungsluft zugeführt. Dadurch besteht die Gefahr der Überlastung des Herdes. Es bildet sich Schlacke, die vom Feuer berührten Teile nehmen Schaden. Für diese Schäden übernehmen wir keine Garantie-Leistungen.
- Auch nach dem Betrieb die Heiztür (3) und Aschekasten (5) stets schließen.
- Vor der Feuerungsöffnung muss ein Fußboden aus brennbaren Materialien mit einer nicht brennbaren Unterlegplatte in ausreichender Größe und Dicke geschützt werden.
- Im Brennstoffbehälter (9) keine leicht entzündbare Gegenstände aufbewahren.
- Abdeckhaube (1) während des Betriebes offen halten.
- Der Beistellherd darf nicht mit brennbaren oder temperaturempfindlichen Materialien überbaut werden.
- Kleine Risse in Schamottesteinen sind auf Dauer nicht vermeidbar und für die Funktion unbedenklich.
- Den Brennstoffbehälter bei Reinigungsarbeiten hervorziehen und nach Anheben in Schräglage herausnehmen. Beim Einschieben in abgehobener Stellung einsetzen. Der Behälter läuft durch seine schräg eingesetzten Führungsschienen selbst ein.

Erste Inbetriebnahme

Vor der Inbetriebnahme alle Zubehöerteile aus dem Aschekasten nehmen. Alle emaillierten Flächen gründlich trockenreiben.

Trocken heizen

Bei der ersten Inbetriebnahme einige Stunden nur ein kleines Feuer anlegen, damit ein langsames Austrocknen der Mauerfeuchtigkeit erreicht wird. Der daher entstehende Neugeruch geht in Kürze verloren.

Anheizen

Die Regelung der Verbrennungsluftzufuhr erfolgt über den in der Aschetür (5) befindlichen Schieber (7), der mit den Stellungen 0 bis 3 und A gekennzeichnet ist. Die Stellung A dient zum Anheizen. Nach der Anheizphase ist eine Betriebsstellung zwischen 1 und 3 zu wählen. Zum Anzünden auf den Rost Anzündmaterial (Kohlezünder, Holzwole, Papier oder Kleinholz und ein wenig des zu verfeuernden Brennstoffes) auflegen. Sobald die geringe Brennstoffmenge gut durchgeglüht ist, weiteren Brennstoff auflegen. Der Schieber ist auf die Betriebsstellung 0 bis 3 einzustellen und die Aschetür stets geschlossen zu halten. Nachdem insbesondere bei unterer Rostlage eine gute Grundglut hergestellt ist, kann der Herd für den Dauerbrand mit Brennstoff gefüllt werden. Die dem Wärmebedarf des Raumes entsprechende Luftschieberstellung muss durch Probieren ermittelt werden.

Achtung!

Vor jedem Nachfüllen von Brennstoffen den Rüttelrost betätigen. Achten Sie darauf, dass der Brennstoff nicht zu nahe an der Tür zu liegen kommt. Somit wird das Herausfallen von Glut und Asche beim Öffnen der Tür vermieden.

Kochen

Der wirtschaftlichste Kochbetrieb wird mit heißer, aber nicht rotglühender Kochplatte erzielt.

Heizen

Nachdem beim Anheizen ein ausreichendes Glutbett geschaffen wurde, kann der Füllschacht bis an die Unterkante der Heiztüröffnung (3) mit Brennstoff gefüllt werden. Wird eine sofortige Wärmeabgabe gewünscht, kann der Reguliarschieber (7) anfangs auf eine maximale Stellung (hohe Luftzufuhr) und nach und nach auf mittlere oder kleine Einstellung gebracht werden. Wird eine lange Abbrandzeit mit langsamer Verbrennung gewünscht, darf auch bei vollem Füllschacht die Leistung nur stufenweise verringert werden. Wird eine anhaltende Wärmeabgabe gewünscht, ohne zwischenzeitliche Brennstoffaufgabe und sonstige Bedienungsmaßnahmen, dann kann der Reguliarschieber je nach Brennstoff auf eine kleinere Einstellung gebracht werden, jedoch muss vorher aller Brennstoff verglüht sein (Dauerbrand).

Betriebsweise in der Übergangszeit

In der Übergangszeit, das heißt bei höheren Außentemperaturen als 15°C kann es bei plötzlichen Temperaturanstiegen zu Störungen des Förderdruckes kommen, so dass die Heizgase nicht vollständig abgezogen werden. Der Herd ist dann nur mit geringen Brennstoffmengen zu befüllen und bei größerer Stellung des Reguliarschiebers als 1 zu betreiben, so dass der vorhandene Brennstoff schneller abbrennt und dadurch den Förderdruck stabilisiert.



geschlossen

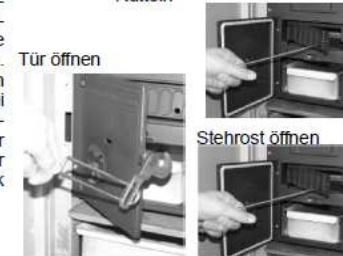


geöffnet

Entaschen

Das Abrütteln sollte täglich ein bis zweimal erfolgen. Der Aschekasten darf höchstens bis Oberkante mit Asche gefüllt werden. Der Aschekegel darf nicht den Rost erreichen, sonst verbrennt der Rost! Die Aschetür ist nur zum Herausnehmen des Aschekastens zu öffnen und anschließend sofort wieder zu schließen!

Rütteln



Tür öffnen

Stehrost öffnen