

PELLETOFEN

VYDA2 AIR TIGHT



INHALT

Einleitung und Adressaten der Anleitung	3
Sicherheitshinweise	4
Abmessungen	5
Technische Daten	6
Auspacken	7
Installation	09
Anbau der Verkleidung	15
Bedienungsanleitung	22
Wartung	33
Ratschläge bei eventuellen Störungen	36

Ausgabe in italienischer Originalsprache

Hiermit erklärt der Hersteller EDILKAMIN S.p.a. mit Firmensitz in Via Vincenzo Monti 47 - 20123 Milano - Steuernummer und MWSt.-Identnummer 00192220192

eigenverantwortlich, dass:
Die hier beschriebenen Pelletöfen die Verordnung (EU) Nr. 305/2011 und die harmonisierte Europäische Norm EN 14785:2006 erfüllen

PELLETÖFEN der Handelsmarke
EDILKAMIN, Modellbezeichnung
VYDA2 AIR TIGHT

SERIENNR.: Siehe Typenschild
VYDA2 AIR TIGHT Leistungserklärung: (DoP - EK Nr. 182)

Des Weiteren wird erklärt, dass:
Die Holzpelletofen VYDA2 AIR TIGHT die Anforderungen folgender europäischer Richtlinien erfüllen:
2014/35/EG - Niederspannungsrichtlinie
2014/30/EG - EMV-Richtlinie

Sehr geehrte Kundin, sehr geehrter Kunde!

Vielen Dank und herzlichen Glückwunsch zur Wahl unseres Produkts. Wir bitten Sie, vor dem Gebrauch diese Anleitung aufmerksam zu lesen, um sämtliche Eigenschaften des Geräts bestmöglich und in völliger Sicherheit zu nutzen.

Diese Anleitung ist fester Bestandteil des Geräts. Bitte bewahren Sie sie während der gesamten Lebensdauer des Produkts auf. Bei Verlust fordern Sie bitte bei Ihrem Händler ein Ersatzexemplar an oder laden es im Download-Bereich unter www.edilkamin.com herunter.

Adressaten der Anleitung

Diese Anleitung richtet sich an:

- den Endkunden des Gerätes („BENUTZER“);
- den Techniker, der das Gerät installiert („INSTALLATEUR“)

Der Adressat der Seite ist jeweils am unteren Seitenrand vermerkt (BENUTZER oder INSTALLATEUR).

Allgemeine Hinweise

Prüfen Sie den Inhalt nach dem Auspacken des Geräts auf Vollständigkeit und Unversehrtheit.

Falls Sie Mängel feststellen, wenden Sie sich bitte sofort an den Händler, bei dem es erworben wurde, und händigen ihm eine Kopie des Garantiehefts und des Kaufbelegs aus.

Bei Installation und Betrieb des Geräts sind alle im Anwenderland geltenden Gesetze und einschlägigen EG-Richtlinien einzuhalten. Für die Installation sind, soweit nicht anders angegeben, die im jeweiligen Land geltenden Vorschriften zu beachten.

Die in dieser Anleitung enthaltenen Pläne und Zeichnungen sind unverbindlich; sie beziehen sich also nicht immer genau auf das jeweilige Gerät und sind in keinem Falle Vertragsgegenstand.

Gerätekenzeichnung und Garantie

Das Gerät ist durch einen eindeutigen Kontrollcode der Qualitätsprüfung gekennzeichnet, der auf der Garantiebescheinigung angegeben ist.

Bewahren Sie folgende Unterlagen auf:

- das Garantiezertifikat, das dem Gerät beiliegt
- den Kaufbeleg, den Ihnen der Händler ausgestellt hat
- die Konformitätserklärung, die Ihnen der Installateur ausgestellt hat.

Die Garantiebedingungen sind im Garantiezertifikat angegeben, das im Gerät beiliegt.

Die Garantie gilt in jedem Fall nur für nachweisliche Mängel des Geräts, nicht jedoch für Schäden, die durch eine fehlerhafte Installation oder Kalibrierung verursacht wurden.

BEDEUTUNG DER SYMBOLE

In einigen Abschnitten der Gebrauchsanweisung werden die folgenden Symbole verwendet:



ACHTUNG:

Lesen Sie den zugehörigen Hinweis aufmerksam durch und verinnerlichen Sie ihn, da seine Nichtbefolgung zu schweren Schäden am Gerät führen und eine Gefahr für die Gesundheit des Bedieners darstellen kann.



INFORMATIONEN:

Die Nichtbefolgung dieser Hinweise ist nachteilig für den Gebrauch des Geräts.



ARBEITSWEISE:

Befolgen Sie die beschriebenen Arbeitsabläufe.

- Das Gerät ist nicht ausgelegt für den Gebrauch durch Personen, einschließlich Kindern, deren körperliche, sensorische oder geistige Fähigkeiten eingeschränkt sind.
- Das Gerät eignet sich nicht zum Kochen oder Garen von Speisen.
- Das Gerät ist zum Verbrennen von Holzpellets der Kategorie A1 gemäß UNI EN ISO 17225-2 in den in dieser Anleitung beschriebenen Mengen und Verfahrensweisen ausgelegt.
- Das Gerät ist für den Betrieb in geschlossenen Räumen bei normaler Luftfeuchtigkeit ausgelegt.
- Das Gerät muss trocken und wettergeschützt gelagert werden.
- Informationen zur gesetzlichen und vertraglichen Gewährleistung sind dem Garantiezertifikat zu entnehmen, das sich im Gerät befindet: Weder Edilkamin noch der Händler können für Schäden haftbar gemacht werden, die auf nicht ordnungsgemäße Installation oder Wartungsarbeiten zurückzuführen sind.

Die Sicherheitsrisiken können entstehen durch:

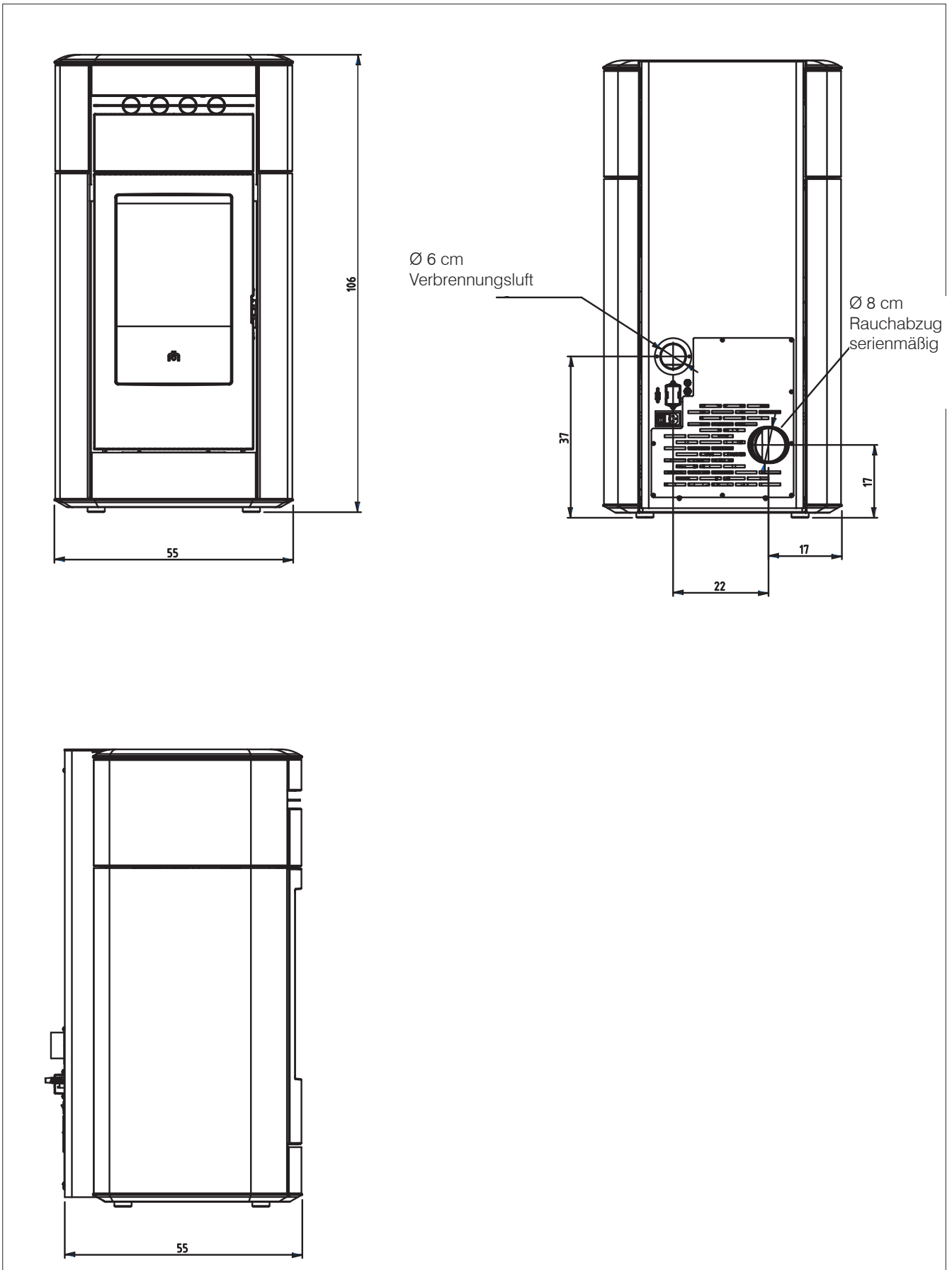
- Installation in ungeeigneten Räumen, insbesondere wenn dort Brandgefahr besteht. **DAS GERÄT NICHT IN RÄUMEN AUFSTELLEN**, in denen Brandgefahr besteht.
- Kontakt mit Feuer, Glut oder stark erhitzten Komponenten (z. B. Sichtfenster und Rohre). **KEINE STARK ERHITZTEN KOMPONENTEN BERÜHREN**. Auch den verlöschten Ofen, solange er noch heiß ist, nur mit dem Hitzeschutzhandschuh berühren.
- Kontakt mit (innen liegenden) spannungsführenden Komponenten. **BEI EINGESCHALTETER STROMVERSORGUNG KEINE SPANNUNGSFÜHRENDEN TEILE IM GERÄT BERÜHREN**. Es besteht die Gefahr eines elektrischen Schlags.
- Verwendung ungeeigneter Hilfsmittel zum Anzünden (z. B. Alkohol). **DIE FLAMME NICHT MIT EINEM BRENNBAREN SPRAY ODER EINER LÖTLAMPE ANZÜNDEN ODER ANFACHEN**. Es besteht die Gefahr schwerer Verbrennungen sowie von Personen- und Sachschäden.
- Verwendung sonstiger Brennstoffe als Holzpellets. **IM FEUERRAUM KEINE ABFÄLLE, KUNSTSTOFFE ODER SONSTIGES MATERIAL, SONDERN NUR HOLZPELLETS VERBRENNEN**. Dadurch können das Gerät verschmutzen und der Schornstein in Brand geraten und wird die Umwelt belastet.
- Reinigung des heißen Feuerraums. **KEINE HEISSE ASCHE AUS DEM FEUERRAUM ABSAUGEN**. Der Aschesauger kann beschädigt werden und es kann Rauch in den Raum gelangen.
- Reinigung des Rauchrohrs mit verschiedenen Substanzen. **NICHT MIT BRENNBAREN SUBSTANZEN REINIGEN**. Es besteht die Gefahr von Bränden oder Flammenrückschlägen.
- Reinigung des heißen Sichtfensters oder Reinigung mit ungeeigneten Mitteln. **DAS ERHITZTE SICHTFENSTER NICHT MIT WASSER ODER ANDEREN SUBSTANZEN ALS DEN EMPFOHLENE GLASREINIGER REINIGEN**. Es besteht die Gefahr von Rissen in der Glasscheibe sowie von irreversiblen Schäden am Glas.
- Ablegen entzündlicher Materialien in geringerem Abstand als dem in dieser Anleitung angegebenen Sicherheitsabstand. **KEINE WÄSCHE AUF DAS GERÄT LEGEN. KEINE WÄSCHESTÄNDER NÄHER ALS DEM ANGEgebenEN SICHERHEITSABSTAND ZUM OFEN AUFSTELLEN**. Jedwede brennbare Flüssigkeiten grundsätzlich vom Gerät fernhalten. Es besteht Brandgefahr.
- Verdecken der Zuluftöffnungen im Raum oder der Lufteinlässe. **NICHT DIE ZULUFTÖFFNUNGEN VERSCHLIESSEN ODER DEN RAUCHABZUG BLOCKIEREN**. Es besteht die Gefahr von Rauchrückschlägen in den Raum und Verletzungsgefahr für Personen sowie die Gefahr von Sachschäden.
- Gerät nicht als Ablage oder Leiter benutzen. **NICHT AUF DAS PRODUKT STEIGEN ODER DAS PRODUKT ALS STÜTZE BENUTZEN**. Es besteht die Gefahr von Personen- und Sachschäden.
- Betrieb des Ofens mit geöffnetem Feuerraum. **DAS GERÄT NICHT MIT OFFENER TÜR BETREIBEN**.
- Öffnen der Tür und Austritt von Glut oder glühender Asche. **KEIN glühendes Material aus dem Gerät entnehmen**. Es besteht Brandgefahr.
- Löschen mit Wasser im Brandfall. Im Brandfall die **FEUERWEHR RUFEN**.

Das Produkt erst nach Abschluss der Montage und Installation der Verkleidungen an dem Strom anschließen. Gefahr von unter Spannung stehenden elektrischen Teilen.

Handeln Sie im Zweifelsfall nicht eigenmächtig, sondern kontaktieren Sie den Händler oder Installateur.

Lesen Sie unbedingt die Sicherheitshinweise in dieser Gebrauchsanleitung.

VYDA2 AIR TIGHT- ABMESSUNGEN



HEIZTECHNISCHE MERKMALE gemäß EN 14785 Bei den genannten Daten handelt es sich um Richtwerte, die während der Zertifizierung durch die benannte Stelle unter Normbedingungen gemessen wurden.

	VYDA2 AIR TIGHT		
	Nennwärmeleistung	Niedrigste Wärmeleistung	
Heizleistung	10,6	3,7	kW
Wirkungsgrad	92,3	90,8	%
CO-Emissionen bei 13% O ₂	0,003	0,002	%
Rauchgastemperatur	152	114	°C
Brennstoffverbrauch*	2,3	0,83	kg/h
Fassungsvermögen d. Brennstoffbehälters	17		kg
Schornsteinzug	11,4	10	Pa
Betriebsdauer	7	22	Stunden
Beheizbares Raumvolumen **	260		m ³
Durchmesser Rauchrohr (Einsteckteil)	80		mm
Durchmesser Verbrennungsluftrohr (Einsteckteil)	60		mm
Gewicht mit Verpackung	180		kg
Energieeffizienzklasse gemäß EU-Verordnung 2015-1186 (Klassen A+ +/G)	A++		

*Zur Verbrauchsberechnung wird ein Heizwert von 4,8 kW/kg verwendet

** Die Heizmenge wird unter Berücksichtigung eines Wärmebedarfs von 33 kcal/m³ pro Stunde berechnet.
Das Produkt kann auch bei höherem Luftzug sicher arbeiten.

DEUTSCH

6

TECHNISCHE DATEN ZUR BEMESSUNG DES SCHORNSTEINS

Der Schornstein muss in jedem Fall den Vorgaben dieses Datenblatts und den Installationsvorschriften entsprechen.

	Nennwärmeleistung	Niedrigste Wärmeleistung	
Rauchgastemperatur am Austrittsstutzen	184	120	°C
Mindest-Schornsteinzug	0,01		Pa
Rauchgasvolumenstrom	5,8	3,8	g/s
EN16510	cc50		

ELEKTRISCHE MERKMALE

Stromversorgung	230 Vac +/- 10% 50 Hz
Durchschnittliche Leistungsaufnahme	24-154 W
Leistungsaufnahme beim Zünden	300 W
Frequenz der mitgelieferten Funkfernbedienung	2,4 GHz
Absicherung	Schmelzsicherung 4 AT, 250 Vac 5x20

EDILKAMIN s.p.a. behält sich vor, die Produkte ohne Vorankündigung zu verändern, um Verbesserungen anzubringen.

VORBEREITUNG UND AUSPACKEN

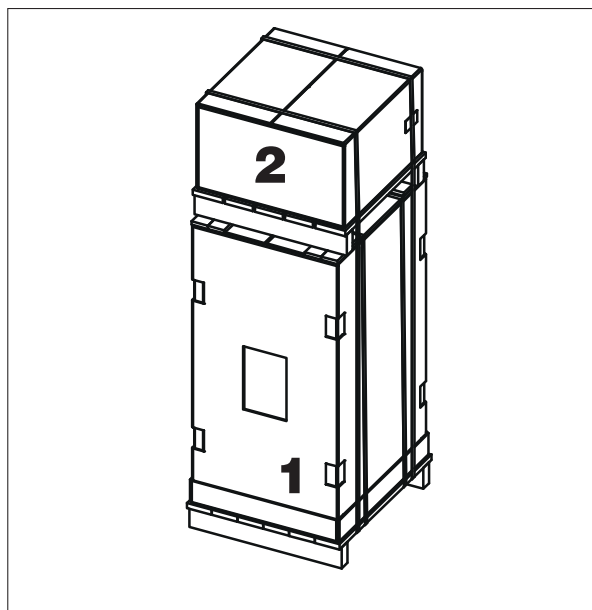
Die verwendeten Verpackungsmaterialien enthalten keine Gifte oder Schadstoffe und müssen daher nicht gesondert entsorgt werden.

Lagerung, Entsorgung bzw. gegebenenfalls Recycling erfolgen durch den Endbenutzer, der dabei die einschlägigen gesetzlichen Vorschriften beachten muss.



Alle Bewegungen zum Versetzen des Geräts sind in aufrechter Position mit geeigneten Mitteln und unter Beachtung der geltenden Sicherheitsvorschriften durchzuführen.

Packstücke nicht stürzen und zu montierende Bauteile mit größter Vorsicht behandeln.



VERPACKUNG (weitere Informationen im Abschnitt „Verkleidungen“)

Die Verpackung enthält zwei Packstücke:

- eins **(1)** mit dem Grundkörper des Ofens
- eins **(2)** mit den Keramik- oder Natursteinteilen

Im Packstück des Ofens befinden sich:

- die Garantiebescheinigung
- diese Anleitung
- das Versorgungskabel
- die Funkfernbedienung
- die Kleinteile zur Montage der Verkleidung
- „Kalte Hand“ (abnehmbarer Griff) zum Öffnen der Feuerraumtür

Das Verpackungsmaterial (zum Beispiel Kunststoffteile, Folien) kann für Kinder gefährlich sein.

Es besteht Erstickungsgefahr.

Die Verpackungen außerhalb der Reichweite von Kindern aufbewahren.

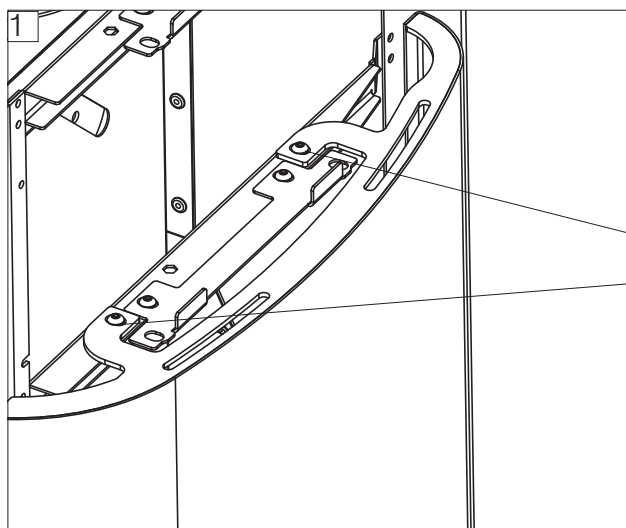


VERSUCHEN SIE NICHT, DAS GERÄT VON DER PALETTE ZU NEHMEN, OHNE ZUVOR DIE SEITENTEILE ABGENOMMEN UND DIE BEFESTIGUNGSSCHRAUBEN DES GERÄTS AN DER PALETTE ENTFERNT ZU HABEN

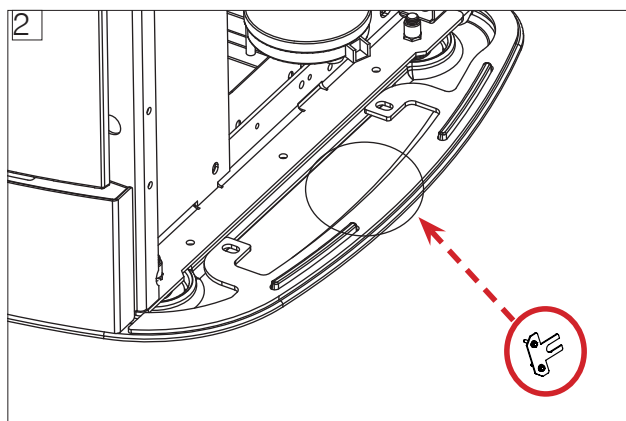
ABNEHMEN DES OFENS VON DER PALETTE

Zum Abnehmen des Ofens von der Palette

1. die Seitenteile durch Lösen der oberen Schrauben abnehmen
2. die beiden unteren Halterungen (eine pro Seite) abschrauben und abnehmen



Schrauben zur Abnahme der Seitenteile



DIE ZEICHNUNGEN DIENEN ZUR VERANSCHAULICHUNG DER MONTAGE, SIE BILDEN ABER NICHT IMMER DEN BETREFFENDEN GERÄTETYP AB.

VORBEMERKUNG ZUR INSTALLATION

Bitte beachten:

- die Installation muss von qualifiziertem Fachpersonal durchgeführt werden;

bei Installation und Betrieb des Geräts sind alle örtlichen und nationalen Bestimmungen und europäischen Normen einzuhalten. In Italien ist die betreffende Referenznorm UNI 10683; in Frankreich müssen die Vorschriften des DTA beachtet werden (Document Technique d'Application), www.cstb.fr

- bei Installation in einem Mehrparteienhaus muss vorab die Genehmigung des Hausverwalters eingeholt werden;
- bei Installation in öffentlichen Räumen müssen die geltenden örtlichen Vorschriften für diese Anlagentypen geprüft und beachtet werden.

Im Folgenden dazu einige allgemeine Hinweise, die eine eingehende Durchsicht der örtlichen Vorschriften nicht ersetzen und aus denen keine Haftung für die Arbeit des Installateurs abgeleitet werden kann.

Beachten Sie bitte, dass Vyda Air Tight ein raumluftunabhängiger Ofen ist, was bedeutet, dass bei korrektem Anschluss der Außenluftzuleitung die Verbrennungsluft größtenteils von draußen zugeführt wird. Es muss für jedes Land überprüft werden, ob für raumluftunabhängige Öfen spezielle Installationsbedingungen gelten.

Die Eignung des Raums überprüfen, in dem das Gerät installiert wird

- Das Raumvolumen muss mehr als 30 m³ betragen.
- Der Fußboden muss das Gewicht des Geräts und der Zubehörteile tragen können* (siehe Hinweis im Abschnitt „Wärmeschutz“).
- Das Gerät ist in Waage aufzustellen.
- In Italien ist gemäß Norm 10683 die Installation auch in Schlafräumen oder Räumen gestattet, in denen sich andere Geräte befinden, die die Verbrennungsluft aus dem Raum selbst entnehmen, sofern die externe Luftzufuhr gewährleistet ist.
- Das Gerät darf nicht in Räumen mit Brand- oder Explosionsgefahr installiert werden.
- In Italien muss bei Vorhandensein von Gasgeräten die Vereinbarkeit gemäß UNI 10683 und UNI 7129 überprüft werden.

Hitzeschutz und Sicherheitsabstände

Alle an das Gerät angrenzenden Wandflächen des Gebäudes müssen vor Überhitzung geschützt werden. Die erforderlichen Isolierungsmaßnahmen richten sich nach der Art der Oberflächen.

Das Gerät ist unter Einhaltung der folgenden Sicherheitsbedingungen zu installieren:

- An den Seiten einen Mindestabstand von 15 cm und der Rückseite einen Mindestabstand von 10 cm zu brennbaren Materialien einhalten.
- Vor dem Ofen dürfen in einem Abstand von weniger als 80 cm keine brennbaren Materialien angeordnet werden.

Bei Verbindung mit einer Holzwand oder sonstigem brennbarem Material muss das Rauchabzugsrohr angemessen isoliert werden.

Bei Aufstellung auf einem Fußboden aus entflammbarem oder brennbarem Material bzw. mit unzureichender Tragfähigkeit* wird empfohlen, das Gerät zwecks Gewichtsverteilung auf einer Stahl- oder Glasplatte aufzustellen.

Fragen Sie den Händler nach dieser Option.

Hinweise zur Aufstellung des Geräts

Das Gerät ist für den Betrieb unter beliebigen klimatischen Bedingungen geeignet. Unter besonderen Bedingungen, etwa bei starkem Wind, sprechen ggf. die Sicherheitssysteme an und schalten das Gerät ab. Den technischen Kundendienst von Edilkamin verständigen.

***NUR IN DEUTSCHLAND**

Die Geräte können in Mehrfachbelegung an einen Schornstein angeschlossen werden, wenn die geltenden Vorschriften der DIN-Norm 18160 eingehalten werden und der Bezirksschornsteinfeger die Installationsbedingungen geprüft und freigegeben hat.

HINWEISE ZUM RAUCHABZUG MIT ODER OHNE KONZENTRISCHES ABGASSYSTEM

RAUCHABZUGSANLAGE

(Rauchrohr, Schornstein und Schornsteinkopf)

Dieses Kapitel wurde entsprechend den europäischen Normen EN 13384, EN 1443, EN 1856, EN 1457 verfasst. Der Installateur muss diese sowie alle sonstigen, am Aufstellungsort geltenden Bestimmungen berücksichtigen. Diese Anleitung ist in keiner Weise als Ersatz für die geltenden Normen zu verstehen.

Das Gerät muss an eine geeignete Rauchabzugsanlage angeschlossen werden, die eine sichere Abführung der bei der Verbrennung entstehenden Rauchgase gewährleistet.

Vor der Aufstellung des Geräts muss der Installateur die Eignung des Schornsteins prüfen.

RAUCHROHR, SCHORNSTEIN

Das Rauchrohr (Rohrabschnitt, der den Rauchabzugsstutzen des Feuerraums mit dem Anschluss des Schornsteins verbindet) und der Schornstein müssen unter anderem folgende Voraussetzungen erfüllen:

- Sie dürfen nur die Rauchgase eines einzigen Geräts aufnehmen (Gemeinschaftsanschlüsse mehrerer Geräte sind unzulässig).
- Sie müssen vorwiegend senkrecht verlaufen.
- Sie dürfen keine nach unten geneigten Abschnitte aufweisen.
- Ihr Innenquerschnitt sollte vorzugsweise rund sein oder zumindest ein Seitenverhältnis von weniger als 1,5 aufweisen.
- Sie müssen am Dach mit einem geeigneten Schornsteinkopf abschließen. Der direkte Austritt an der Wand oder in Richtung geschlossener Räume ist auch im Freien verboten.
- Sie müssen aus Materialien der Feuerwiderstandsklasse A1 gemäß DIN EN 13501 bzw. entsprechend harmonisierter Norm hergestellt sein.
- Sie müssen entsprechend geprüft sein; bei Ausführung aus Metall mit einer Schornsteinplakette.
- Sie müssen ihren anfänglichen Querschnitt beibehalten bzw. dürfen ihn nur direkt an der Austrittsöffnung des Gerät und nicht entlang des Schornsteins ändern.

RAUCHROHR

Außer den allgemeinen Vorschriften für Rauchrohr und Schornstein gilt für das Rauchrohr:

- Es darf nicht aus flexiblem Material sein.
- Es muss isoliert werden, wenn es durch ungeheizte Räume oder außen geführt wird.
- Es darf nicht durch Räume führen, in denen die Installation von Wärmeerzeugern mittels Verbrennung verboten ist oder in denen Brandgefahr besteht oder die nicht inspizierbar sind.
- Es muss das Entfernen des Rußes ermöglichen und inspizierbar sein.
- Es darf höchstens 3 Bögen mit einem Winkel von maximal 90° aufweisen.
- Ein eventueller horizontaler Abschnitt darf je nach Schornsteinzug eine maximale Länge von 3 Metern haben. Bedenken Sie in jedem Fall, dass längere Rohrabschnitte die Ansammlung von Schmutz begünstigen und schwieriger zu reinigen sind.

SCHORNSTEIN:

Außer den allgemeinen Vorschriften für Rauchrohr und Schornstein gilt für den Schornstein:

- Er darf nur zur Rauchableitung dienen.
- Er muss korrekt dimensioniert sein, damit die Abführung der Rauchgase jederzeit gewährleistet ist (EN 13384-1).
- Er sollte vorzugsweise isoliert und aus Stahl mit kreisrundem Innenquerschnitt sein. Wenn dieser rechteckig ist, müssen die Ecken einen Radius von mindestens 20 mm und ein Verhältnis zwischen den Innenabmessungen von < 1,5 aufweisen.
- Er muss eine Höhe von mindestens 1,5 Metern haben.
- Er muss einen konstanten Querschnitt aufweisen.
- Er muss einwandfrei dicht und wärmegeämmt sein, damit jederzeit ein einwandfreier Schornsteinzug gewährleistet ist.
- Er sollte einen Auffangbehälter für Verbrennungsrückstände und Kondenswasser besitzen.
- Wenn er bereits vorhanden ist, muss er sauber sein, um Brandgefahr zu vermeiden.
- Grundsätzlich sollte ein Stahlrohr eingezogen werden, wenn der Durchmesser des Schornsteins mehr als 150 mm beträgt.

EINGEZOGENES SCHORNSTEINROHR:

Neben den allgemeinen Vorschriften für Rauchgaskanal und Schornstein gelten für einen Schornstein mit eingezogenem Rohr:

- Er muss mit Unterdruck betrieben werden können.
- Er muss inspizierbar sein.
- Er muss den örtlichen Vorschriften entsprechen.

SCHORNSTEINKOPF (In jedem Land und speziell in Frankreich müssen die Sonderregelungen beachtet werden)

- Er muss windgeschützt ausgeführt sein.
- Sein Innenquerschnitt muss dem des Schornsteinrohrs entsprechen und seine Rauchaustrittsfläche muss mindestens doppelt so groß wie der Innenquerschnitt des Schornsteinrohrs sein.
- Im Fall mehrerer benachbarter Schornsteine (die mindestens 2 m Abstand voneinander haben sollten) muss der Schornsteinkopf, der die Rauchgase des Holz-/Pelletofens bzw. des Ofens im obersten Stockwerk ableitet, mindestens 50 cm höher als die anderen sein.
- Er muss über den Rückstrombereich hinausgehen (italienische Referenznorm UNI 10683, Absatz 6.5.8).
- Er muss eine Instandhaltung des Schornsteins ermöglichen.

VERBRENNUNGSLUFTZUFUHR

Die notwendige Verbrennungsluft, die Luft zur Glasscheibenreinigung und der Warmluftaustausch müssen von außen zugeführt werden

Der raumluftunabhängige Ofen kann auch in Passivhäusern installiert werden. In diesem Fall muss eine direkte Außenluftzufuhr erfolgen **.

Der Ofen entnimmt die Frischluft über den Außenluftanschluss. Es ist eine Frischluftöffnung vorzusehen, deren wirksamer Querschnitt (nach Abzug von Gittern und anderen Schutzvorrichtungen) mindestens der Querschnittsfläche der Lufteintrittsöffnung entspricht.

Die Frischluftöffnung ist mit einem starren oder flexiblen Rohr anzuschließen. Wenn das Rohr nicht glatt ist oder die Druckverluste es erforderlich machen, muss der Rohrdurchmesser erhöht werden: Die Druckverluste sind zu beurteilen.

Es wird empfohlen, einen Meter Länge nicht zu überschreiten und Kurven zu vermeiden.

Ist kein raumluftunabhängiger Betrieb des Ofens gewünscht, ist eine indirekte Luftzufuhr möglich (wenn auch nicht empfehlenswert)

In Bodenhöhe ist ein Lufteinlass mit wirksamem Querschnitt (nach Abzug von Gittern und anderen Schutzvorrichtungen) von mindestens 80 cm² (10 cm Durchmesser) anzuordnen.

Um Zugluft zu vermeiden, sollte der Lufteinlass hinter dem Gerät oder hinter einem Heizkörper angeordnet werden.

Eine Anordnung dem Gerät gegenüber sollte vermieden werden, um störende Zugluft zu vermeiden.

Die Zuluft darf nur dann aus einem angrenzenden Raum entnommen werden, wenn folgende Bedingungen erfüllt sind:

- Die Luft kann ungehindert durch permanente Außenluftöffnungen einströmen.
- In dem Raum, der an den Aufstellungsraum angrenzt, entsteht zu keinem Zeitpunkt ein Unterdruck gegenüber der Außenluftumgebung.
- Der angrenzende Raum wird nicht als Fahrzeugarage oder für Tätigkeiten mit erhöhter Brandgefahr und nicht als Badezimmer oder Schlafzimmer genutzt.
- Der angrenzende Raum ist kein Gemeinschaftsraum des Gebäudes.

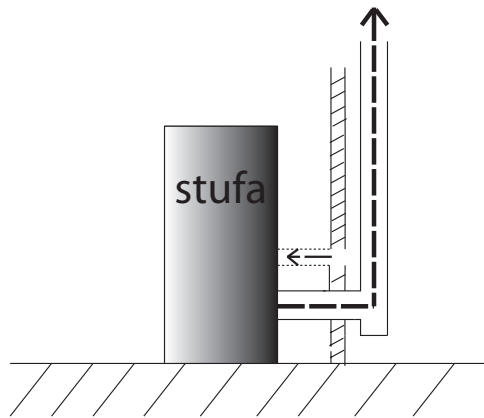
In Italien ist laut Norm UNI 10683 die Lüftung ausreichend, wenn eine Druckdifferenz zwischen Außenluftumgebung und Innenbereich von 4 Pa oder niedriger gewährleistet ist (Norm UNI EN 13384-1). Für den entsprechenden Nachweis ist der Installateur zuständig, der die Konformitätserklärung ausstellt.

GEBRAUCH DES KONZENTRISCHEN ABGASSYSTEMS

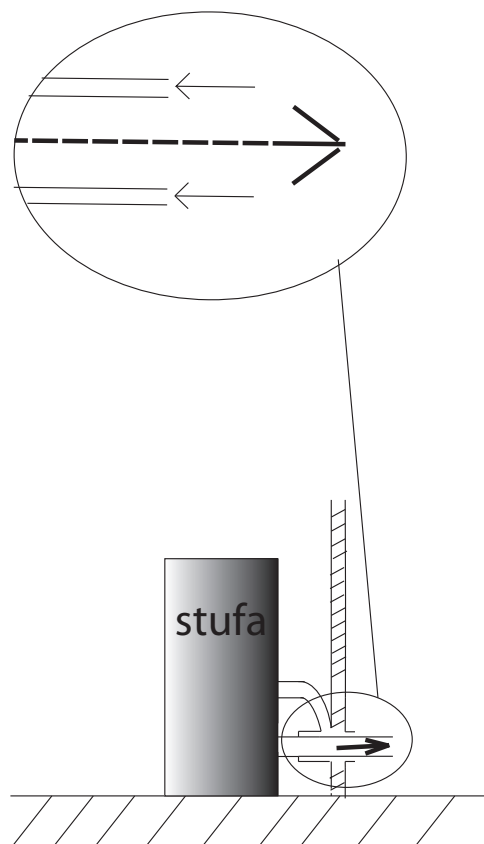
Im Einklang mit den allgemeinen Bestimmungen ist es möglich, konzentrische Rohre zu verwenden (die über ein inneres Abgasrohr und ein Außenrohr für die Verbrennungsluftzufuhr verfügen).

Bei dieser Installationsart brauchen für die Frischluftzufuhr und den Rauchabzug nicht jeweils eine Wandöffnung ausgeführt werden, sondern eine einzige Wandöffnung ist ausreichend.

Installationsbeispiele. Für die Bestimmungen zum Rauchabzug (am Dach etc.) sind die für raumluftunabhängige Pelletöfen geltenden örtlichen Vorschriften zu prüfen.



Rauchabzug hinten
Luftzufuhr hinten (direkt oder indirekt)
ohne Koaxial-Abgassystem



Rauchabzug hinten
Luftzufuhr hinten
mit Koaxial-Abgassystem

ÜBERPRÜFUNG DES ELEKTRISCHEN ANSCHLUSSES (Steckdose an leicht zugänglicher Stelle anordnen)

Der Ofen wird mit einem Netzkabel geliefert, das an eine 230-V-Steckdose mit 50 Hz angeschlossen werden muss. Die Steckdose sollte über einen Leitungsschutzschalter abgesichert sein.

Spannungsschwankungen von mehr als 10 % können die einwandfreie Funktionsweise des Ofens beeinträchtigen.

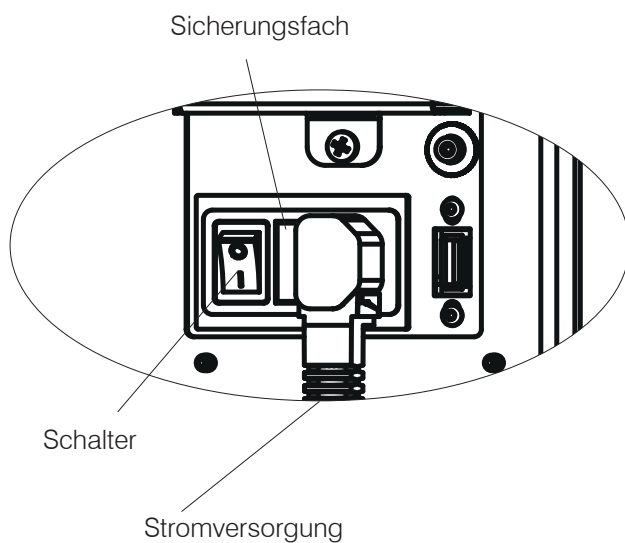
Die elektrische Anlage muss normgerecht ausgeführt sein; dabei ist vor allem die Wirksamkeit des Erdungskreises nachzuweisen.

Eine nicht wirksame Erdung führt zu Betriebsstörungen, für die Edilkamin keine Haftung übernimmt.

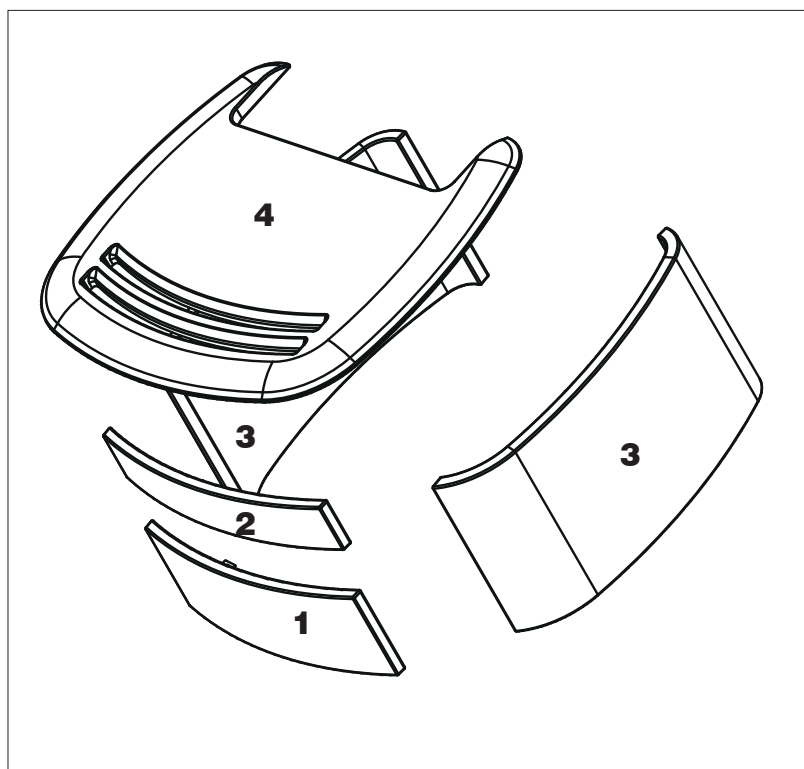
Die Netzanschlussleitung muss einen auf die Leistung des Geräts abgestimmten Querschnitt aufweisen.

Das Netzanschlusskabel darf die Rauchrohre oder sonstige heiße Oberflächen des Ofens nicht berühren. Zum Einschalten des Ofens den Schalter von 0 auf 1 stellen.

Die Steckdose mit Schalter an der Rückseite des Ofens enthält eine 4-A-Sicherung.



Beschreibung	Bezugsnummer in der nachstehenden Abbildung	Menge
Frontblende über der Tür (Keramik oder Naturstein)	(1)	1
Obere Frontblende (Keramik oder Naturstein) mit montierter Metallhalterung	(2)	1
Seitenteile (Keramik oder Naturstein), austauschbar rechts oder links, mit montierter Metallhalterung	(3)	2
Oberteil (Keramik oder Naturstein)	(4)	1



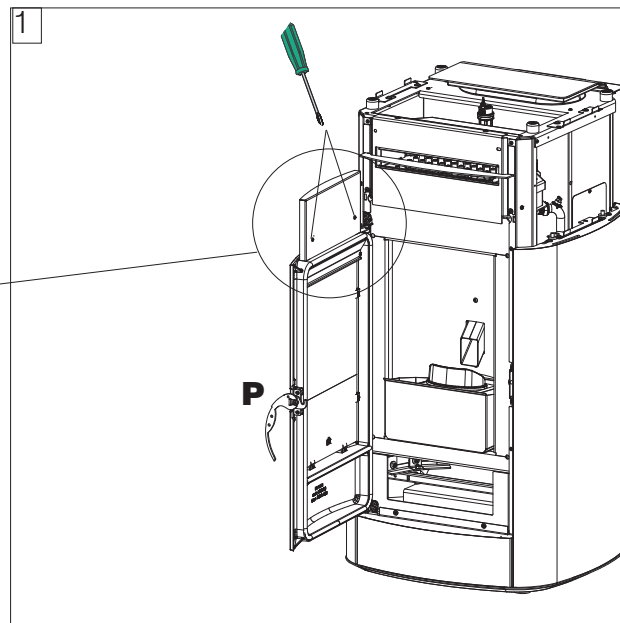
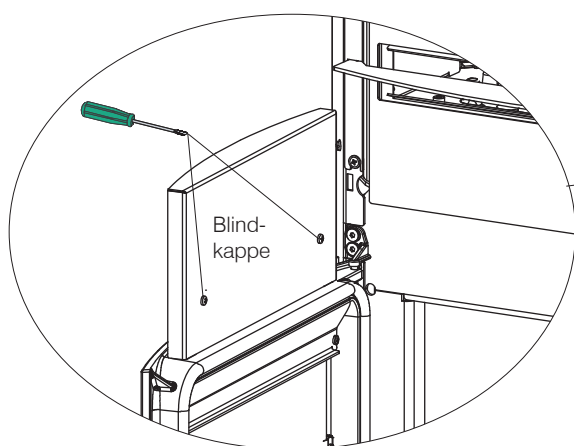
* Kleinteile:

- M4-Schrauben mit Unterlegscheiben zur Befestigung der Keramikteile
- Schrauben M6 zur Befestigung der Natursteinteile
- Kabeldurchführungen für die Klemmleiste an der Rückseite

DIE ZEICHNUNGEN DIENEN ZUR VERANSCHAULICHUNG DER MONTAGE, SIE BILDEN ABER NICHT IMMER DEN BETREFFENDEN GERÄTETYP AB.

Montage der Frontblende über der Tür (1), DIE ZEICHNUNGEN DIENEN ZUR VERANSCHAULICHUNG DER MONTAGE, SIE BILDEN ABER NICHT IMMER DEN BETREFFENDEN GERÄTETYP AB.

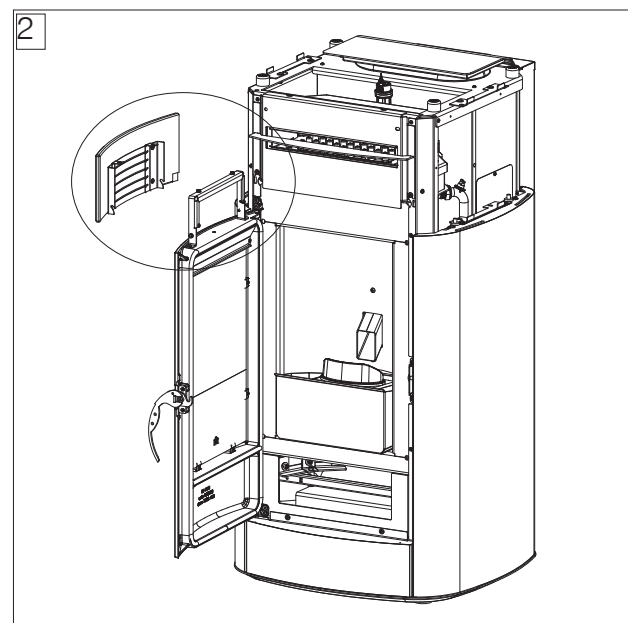
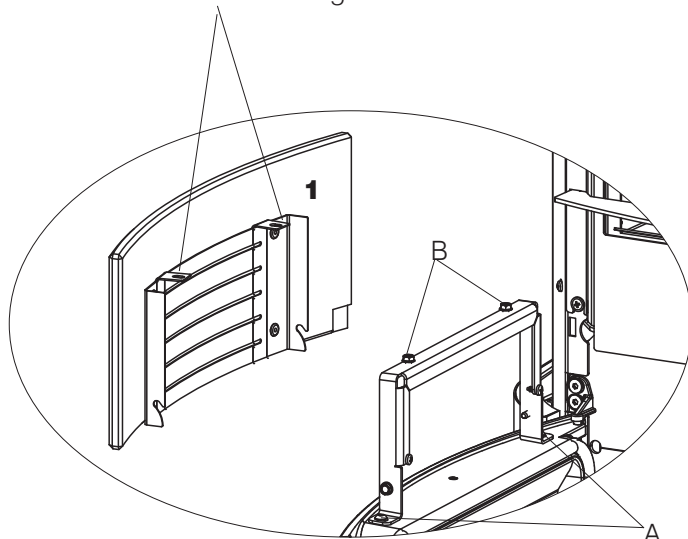
1. Die Feuerraumtür mit der „kalten Hand“ öffnen (abnehmbarer Griff P) und die beiden Schrauben lösen, um die Blindkappe abzunehmen.



2. Die Schrauben lösen (B). Die Frontblende (1) aus Keramik oder Naturstein auf der Metallhalterung über der Tür einsetzen.

Sie rastet seitlich ein und wird oben festgeschraubt.

Die Halterungen bei Bedarf mittels eines Flachschaubendreher biegen.

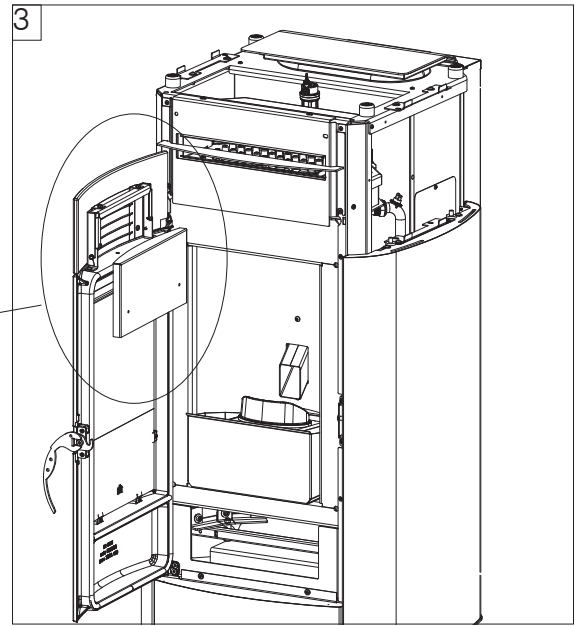
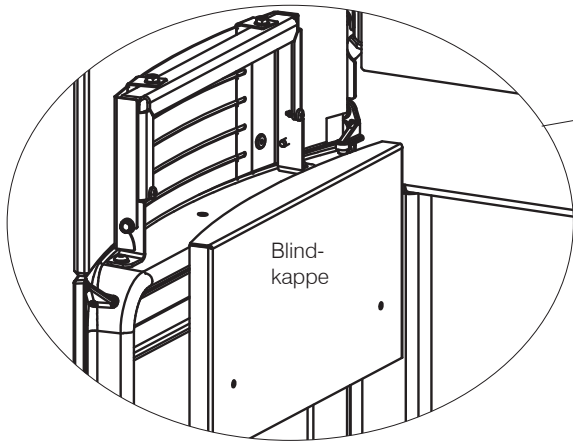


Eventuelle Regulierungen der Ausrichtung zwischen Keramik-/Natursteinblende und Tür können über die Schrauben A,B ausgeführt werden.

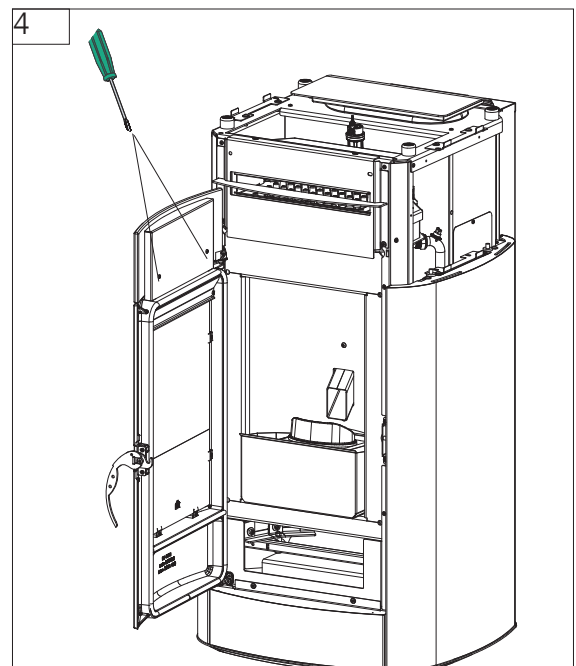
A ermöglicht eine Einstellung „vor/zurück“.

B ermöglicht eine Neigungseinstellung.

3. Die Blindkappe wieder anbringen

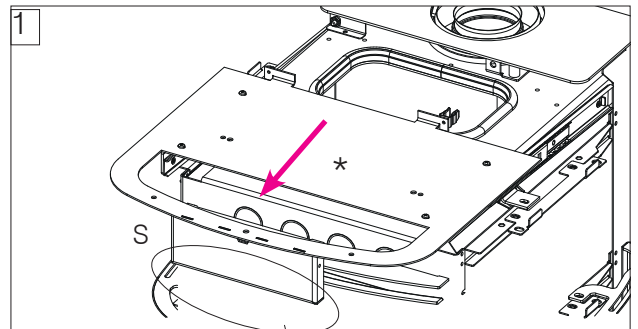


4. Mit den beiden unter Punkt 1 entfernten Schrauben befestigen

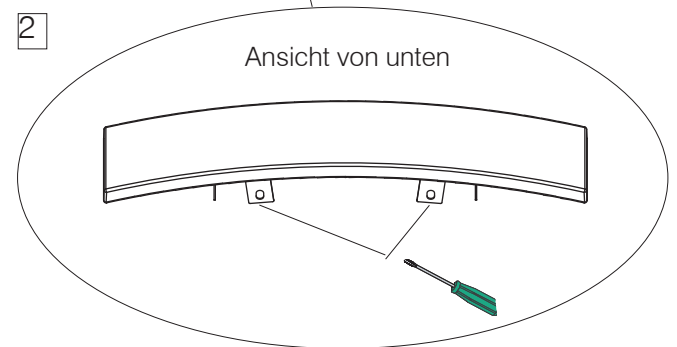


Montage der oberen Frontblende (2), Naturstein oder Keramik

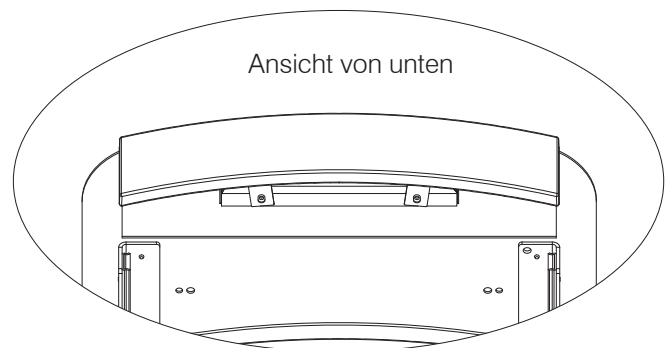
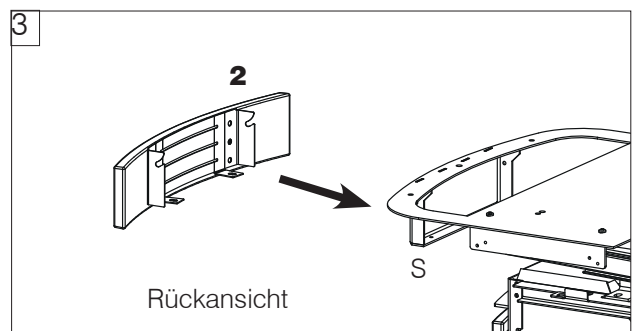
1. Die obere Metallplatte nach vorne schieben (*)



2. Die beiden unteren Schrauben lösen, die anschließend zur Befestigung der Frontblende dienen



3. Die obere Frontblende -2- (Keramik oder Naturstein) auf die Metallhalterung (S) legen.
Die Frontblende (2) mit den zuvor gelösten Schrauben anschrauben.

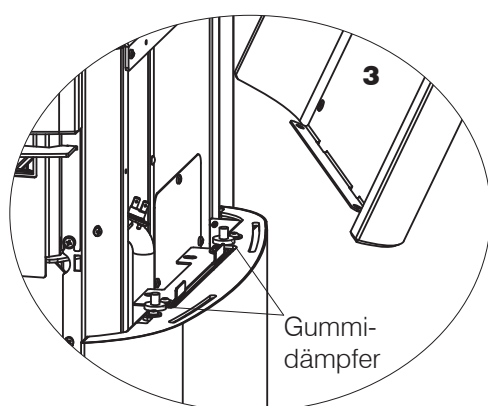


Die Feuerraumtür schließen und die Ausrichtungen kontrollieren.

Montage der Seitenteile (3), Naturstein oder Keramik

Die Seitenteile (4) werden nur eingesetzt.

1. Die Gummidämpfer anbringen und die Seitenteile am Ofenkörper einsetzen.



Eventuelle Regulierungen der Ausrichtung zwischen Keramik-/Natursteinblende und Tür können über die oberen oder unteren Schrauben der am Grundkörper befestigten Halterung ausgeführt werden.

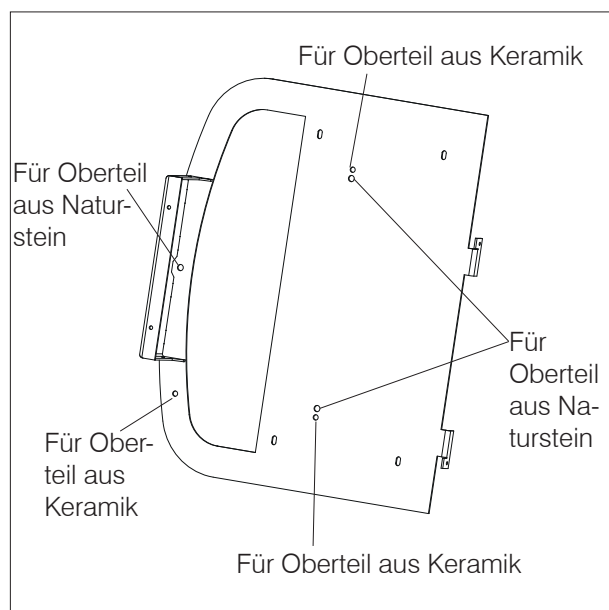
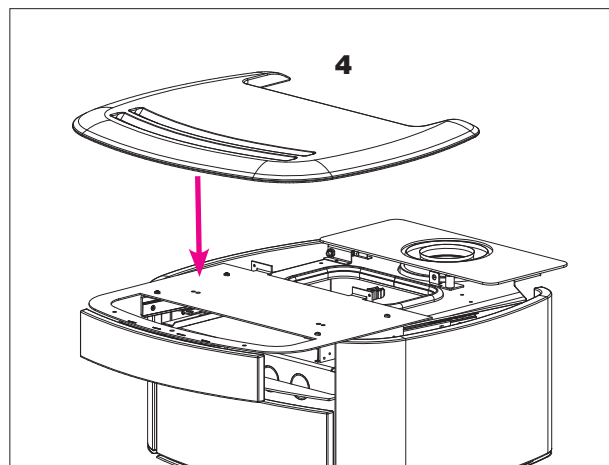
Die oberen Schrauben in den Langlöchern ermöglichen eine Ausrichtung mit dem Oberteil.

Die unteren Schrauben in den Langlöchern ermöglichen eine Ausrichtung mit der Frontblende und dem unteren Seitenteil.

Bei fehlerhafter Ausrichtung das Seitenteil aus Naturstein oder Keramik abnehmen, mit den Schrauben regulieren und das Seitenteil aus Naturstein oder Keramik wieder anbringen.

Montage des Oberteils (4), Naturstein oder Keramik

1. Stets mit nach vorne geschobener oberer Metallplatte das Oberteil auflegen und mit den Schrauben unten festschrauben.



ERSTINBETRIEBNAHME

- Lesen Sie diese Anleitung gewissenhaft durch und veranschaulichen Sie sich ihren Inhalt.
- Entfernen Sie sämtliche entzündlichen Objekte vom Gerät (Handbücher, Aufkleber usw.). Vor allem eventuelle Aufkleber vom Sichtfenster entfernen.
- Versichern Sie sich, dass der Techniker die erste Inbetriebnahme durchgeführt und auch das erste Einfüllen der Pellets in den Behälter ausgeführt hat (siehe „Pelletbeschickung“).



Bei der ersten Inbetriebnahme kann ein leichter Lackgeruch auftreten, der jedoch nach kurzer Zeit verfliegt.

BRENNSTOFF

Es müssen Holzpellets der Klasse A1 verwendet werden, welche die Vorgaben der Norm DIN EN ISO 17225-2 oder vergleichbarer landesspezifischer Normen erfüllen und u. A. folgende Eigenschaften aufweisen.

Durchmesser 6 mm

Länge 3-4 cm

Feuchte <10 %

Aus Umweltschutz- und Sicherheitsgründen dürfen unter anderem NICHT verbrannt werden: Kunststoff, lackiertes Holz, Kohle, Rinde.

Verwenden Sie den Ofen nicht zum Verbrennen von Müll.



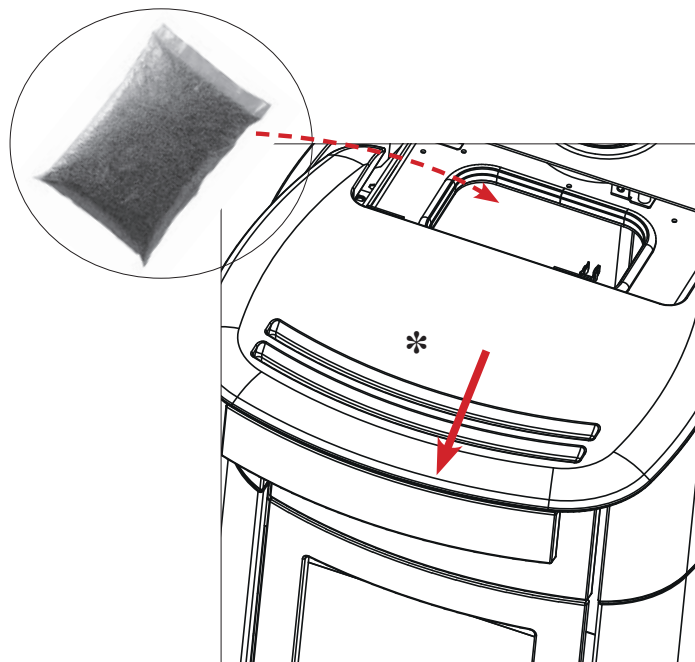
Achtung
Die Verwendung sonstiger Brennstoffe kann das Gerät beschädigen



Das Produkt kann erst nach der Montage der Verkleidungen in Betrieb genommen werden. Das Produkt erst nach Abschluss der Montage und Installation der Verkleidungen an dem Strom anschließen. Gefahr von unter Spannung stehenden elektrischen Teilen.

EINFÜLLEN VON PELLETS IN DEN BRENNSTOFFBEHÄLTER

Zum Einfüllen der Holzpellets das Oberteil verschieben *



Bei heißem Ofen den Pellet-Sack AUF KEINEN FALL auf das obere Gitter legen. Zum Nachfüllen von Brennstoff am eingeschalteten und folglich erhitzten Ofen den Hitzeschutzhandschuh verwenden. Das heiße Rauchabzugsrohr nicht berühren.

Wie alle Produkte heizt und kühlt sich der Ofen in den verschiedenen Phasen ab. Dies beinhaltet normale Dilatationen. Diese Erweiterungen können zu leichten Setzgeräuschen führen, die keinen Streitgrund darstellen.

BETRIEBSARTEN

Beschreibung. Aufruf und Einstellung dieser Funktionen ist im Folgenden beschrieben:

Betriebsart	Einstellbare Größen
MANUELL	<ul style="list-style-type: none"> Leistungsstufe Lüfterstufe
AUTOMATIK	<ul style="list-style-type: none"> gewünschte Raumtemperatur Lüfterstufe
UHRENTHERMOSTAT	<ul style="list-style-type: none"> gewünschte Raumtemperatur, gewählt für die einzelnen Wochentage Lüfterstufe

* Wenn die Lüftung verringert wird, ändert der Ofen automatisch die Leistung, um die höchste Wirkung beizubehalten.
Der Ofen verfügt auch über die folgenden zusätzlichen Funktionen.

Funktion	In welchen Betriebsarten aktivierbar	Was geschieht
STANDBY	Automatik Uhrenthermostat	Beim Erreichen der gewünschten Temperatur schaltet sich der Ofen aus, sinkt die Temperatur ab, schaltet er sich wieder ein.
RELAX	Manuell Automatik Uhrenthermostat	Ermöglicht den Betrieb durch natürliche Konvektion (Lüftung ausgeschaltet), so dass die Leistung reduziert wird.
NIGHT	Manuell Automatik	Ermöglicht das Programmieren der Abschaltung nach einer gewissen Zeit (in Stunden).

OPTIONALE ZUSATZAUSSTATTUNG

Auf Anfrage kann der Servicetechniker die folgenden Zusatzausstattungen installieren:
Außenthermostat, telefonisches Fernschaltssystem zum Anschluss auf der Platine

BESCHREIBUNG DER PHASEN

Über die Betriebsphasen in den oben erläuterten Betriebsarten hinaus steuert der Ofen die folgenden Phasen:

- Einschaltung (Displayanzeige ON) Phase, in der die Flamme erscheint und sich stabilisiert
Dies erfolgt nach:

- manuelles Zünden mit der Starttaste
- Anforderung vom Uhrenthermostat
- Leistungsanforderung während des Stand-by-Betriebs
- Anforderung von externem Schaltkontakt

Die Dauer des Einschaltvorgangs kann variieren, je nachdem wie schnell die Starttemperatur erreicht wird.

- Abschaltung (Displayanzeige OFF) Phase, in der die Flamme erlischt und das Gerät abkühlt.
Dies erfolgt nach:

- manuelles Ausschalten mit der Ausschalttaste
- Aufhören der Leistungsanforderung bei aktiver Stand-by-Funktion
- Anforderung vom Uhrenthermostat
- Anforderung von externem Schaltkontakt

Die Dauer des Ausschaltvorgangs kann variieren, je nachdem wie schnell die Stopptemperatur erreicht wird.

- Störabschaltung
Ausschaltung infolge eines Alarmzustands

Sollte die Funkfernbedienung nicht funktionieren, gibt es eine Taste zum Ein-/Ausschalten und Einstellen der Temperatur (jedoch ohne visuelle Rückmeldung, abgesehen von der Flamme).

SCHNITTSTELLE

Die Benutzerschnittstelle ist die Funkfernbedienung; falls diese jedoch nicht verfügbar ist, kann der Ofen auch über die Taste an der Rückseite bedient werden (siehe Abbildung unten).

- BEI AUSGESCHALTETEM OFEN
Durch Drücken der Taste für 2 s wird es eingeschaltet.
- BEI EINGESCHALTETEM OFEN
Durch Drücken der Taste für 2 s wird es ausgeschaltet.
- BEI EINGESCHALTETEM OFEN IN BETRIEBSART MANUELL
Durch kurzes einmaliges Drücken der Taste wird die Heizleistung erhöht

FUNKFERNBEDIENUNG

Eigenschaften:

Funk-Sende- und Empfangsmodul, Frequenz 2,4 GHz - Betrieb mit 2 Batterien Typ AAA 1,5 V mit mindestens 1200 mAh. Falls die Batterien durch Batterien eines anderen, ungeeigneten Typs ersetzt werden, besteht Explosionsgefahr.

ON/OFF-Taste

Taste zum manuellen Ein- und Ausschalten und zum Umschalten der Funkfernbedienung aus dem Energiesparbetrieb in den aktiven Betrieb.

4 Tasten:

+: Taste zum Erhöhen (z. B. der Leistungs-, Temperatur- oder Lüfterstufe) oder Blättern durch das Menü

-: Taste zum Verringern (z. B. der Leistungs-, Temperatur- oder Lüfterstufe) oder Blättern durch das Menü

M: Taste zum Aufrufen des Menüs oder Umschalten in die Betriebsart Relax

OK: Bestätigungstaste, Wechsel zur nächsten Einstellung und Wechsel der Betriebsart von Automatik zu Manuell und umgekehrt

ANMERKUNGEN

- Die Funkfernbedienung enthält keine Programme, diese sind auf der Platine gespeichert. Das Ausschalten oder Austauschen der Funkfernbedienung macht daher keinerlei Neuprogrammierung nötig.
- Die Funkfernbedienung tauscht mit der Platine alle 2' bzw. wenn sie durch Drücken der physischen Taste „aktiviert“ wird, Informationen aus (einschließlich der Erfassung der Raumtemperatur für den Automatikbetrieb).
- Bei normaler Benutzung reichen die Batterien der Funkfernbedienung für ein Jahr aus. Diese Angabe ist ein unverbindlicher Richtwert, da sie von der Art der erworbenen Batterien und von der Benutzung abhängt. In keinem Fall kann die Erschöpfung der Batterie von Edilkamin oder dem Händler als Produktmangel anerkannt werden. Bei schwacher Batterie wird oben links der Hinweis angezeigt (siehe Abschnitt „Bei Störungen“).



DAS SENDEN DES SIGNALS DER FUNKFERNBEDIENUNG AN DAS GERÄT WIRD DURCH EIN AKUSTISCHES SIGNAL QUIITIERT. ERTÖNT KEIN AKUSTISCHES SIGNAL, WAR DER TASTENDRUCK ZU KURZ.

ENERGIESPARFUNKTION DER FUNKFERNBEDIENUNG

Wenn die Funkfernbedienung 20 s lang nicht benutzt wird, verdunkelt sich das Display, weil die Energiesparfunktion aktiviert wird. Das Display wird schwarz ohne Anzeige. Dieser Hinweis gilt nur für die Funkfernbedienung, nicht für das Gerät.

Durch Drücken der ON/OFF-Taste wird das Display wieder aktiviert.

DIE ON/OFF-TASTE NICHT MEHRMALS DRÜCKEN, denn damit können Sie das Gerät in der manuellen Betriebsart versehentlich ein- bzw. ausschalten.



STROMVERSORGUNG DER FUNKFERNBEDIENUNG

- Unterseite öffnen und die beiden Batterien unter Beachtung der Polung einsetzen.
 - Die Stromversorgung des Geräts einschalten.
 - **BEI ERTÖNEN DES AKUSTISCHEN SIGNALS DIE ON/OFF-TASTE DRÜCKEN**
- Andernfalls funktioniert die Funkfernbedienung nicht.**

Wenn es die Erstinbetriebnahme ist und die Sprache noch nicht eingestellt war, erscheint die Bildschirmseite zur Einstellung der Sprache.

Die Sprache wird mit den Tasten +/- gewählt und mit der Taste OK bestätigt. Danach können Uhrzeit und Datum geändert oder bestätigt werden. Die Werte werden mit den Tasten + und - geändert und mit OK bestätigt. Der Wochentag wird automatisch anhand eines ewigen Kalenders berechnet.

Das Display zeigt die **MÖGLICHEN STATUS** an, die im Folgenden beschrieben sind:

- STATUS OFF

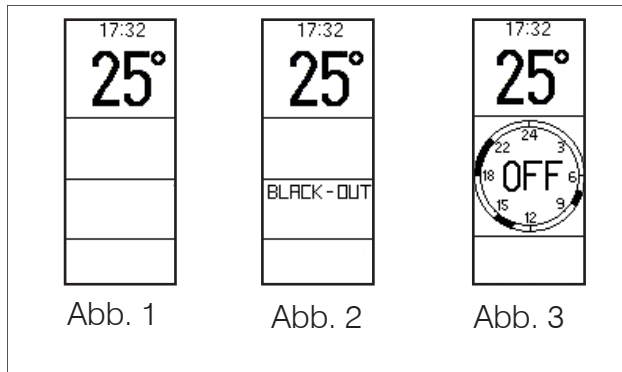
Das Gerät ist in der Abschaltphase oder abgeschaltet, nachdem es von Hand mit der ON/OFF-Taste der Funkfernbedienung oder über externen Schaltkontakt (Uhrenthermostat, telefonisches Fernschaltssystem) ausgeschaltet wurde.

Das Display zeigt die aktuelle Uhrzeit, die Raumtemperatur und den Status je nach Grund an, warum sich das Gerät im Status OFF befindet.

Der Ofen befindet sich im Status OFF:

wegen manueller Abschaltung durch Benutzer (Abb. 1)
aufgrund eines Stromausfalls (Abb. 2)

wegen Abschaltung in Betriebsart Uhrenthermostat (Abb. 3)



Von der Bildschirmseite OFF kann zur Bildschirmseite ON gewechselt werden, indem die ON/OFF-Taste 3 Sekunden lang gedrückt wird.

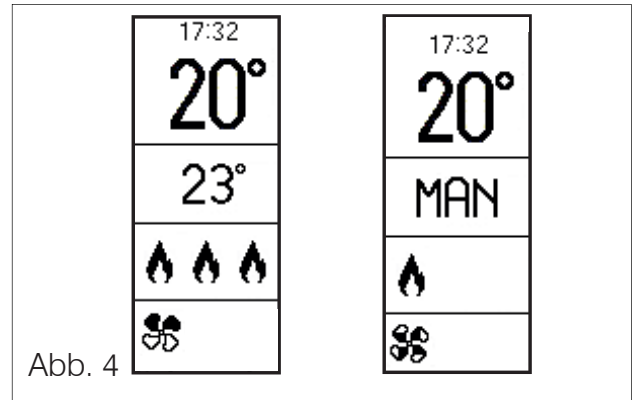
Das Drücken der Tasten + und - hat keinerlei Wirkung. Durch das Drücken der Taste M wird die Bildschirmseite Menü aufgerufen.

- STATUS ON

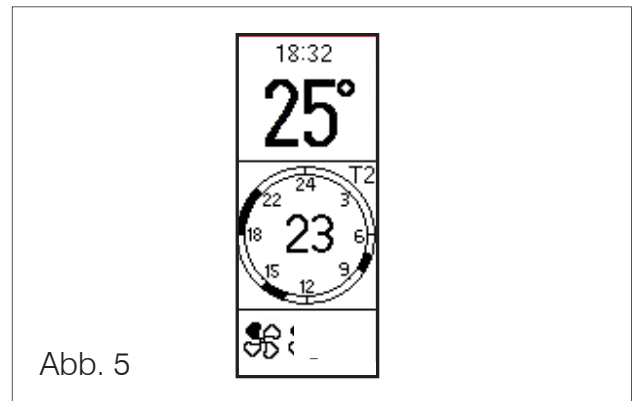
Zustand, in dem das Gerät eingeschaltet ist.

Das Display zeigt an (Abbildung 4):

1. die aktuelle Uhrzeit
2. die aktuelle Raumtemperatur
3. die eingestellte Raumtemperatur oder den Betrieb in Betriebsart Manuell
4. die Leistungsstufe (dargestellt durch Flammensymbole)
5. die Lüfterstufe (dargestellt durch die Füllung der Schaufeln)

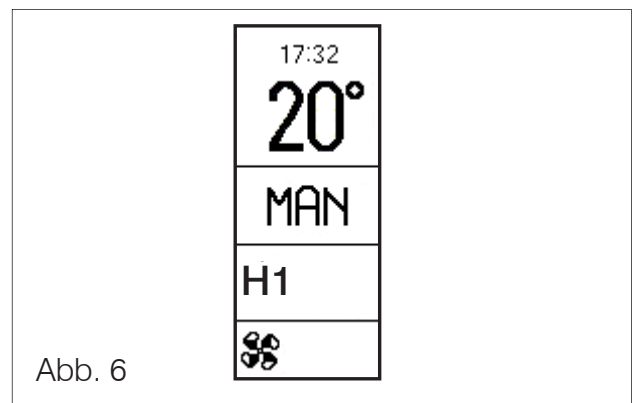


Bei aktivierter Zeitprogrammierung wird anstelle von 3 und 4 die Zeitprogrammierung des Tages mit dem aktuellen Sollwert in der Mitte (Abbildung 5) und der Temperaturstufe oben rechts angezeigt.



- ALARMSTATUS

Bei Störabschaltung wegen Alarm wird 4 durch die Anzeige der Störungsart ersetzt (Abbildung 6)



- STATUS STAND BY

Zustand, wenn dem Produkt keine Wärmeanforderung vorliegt.

Wenn die Stand-by-Funktion aktiviert ist, zeigt das Display dieselben Angaben wie im Status ON an, jedoch ohne Flammensymbol (oben links erscheint die Anzeige „STB“).



Mit aktiver Stand-by-Funktion und Status ON schaltet sich das Gerät nur ein, wenn eine Wärmeanforderung vorliegt

BEDIENFUNKTIONEN (ÜBER FUNKFERNBEDIENUNG)

- ON/OFF

- Ein-/Ausschalten

- Einstellung in Betriebsart Manuell

- Einstellung der Leistung
- Einstellung der Ventilator Drehzahl

- Einstellung in Betriebsart Automatik

- Einstellung der gewünschten Temperatur
- Einstellung der Ventilator Drehzahl

- RELAX-Funktion

- Über Bildschirmseite **Menü:**

- **Pelletbeschickung** (Anzeige nur bei Gerät in OFF)
- **Standby**
- **Uhrenthermostat**
- **Night** (Anzeige nur bei Gerät in ON)
- **Datum/Uhrzeit**
- **Display**
- **Sprache**
- **Hinweiston**
- **Info** (nur für den Techniker)
- **Techniker-Menü** (nur für den Techniker)



Im Folgenden sind die einzelnen Bedienschritte beschrieben.

ON/OFF

Um das Gerät einzuschalten, anhaltend die Taste ON/OFF drücken. Im eingeschalteten Zustand ist am Gerät die Flamme sichtbar (es erfolgt der Zündvorgang usw.), falls eine Wärmeanforderung besteht.

Ein-/Ausschalten

Die ON/OFF-Taste ermöglicht die manuelle Einschaltung (den Start des Zündvorgangs) und die manuelle Ausschaltung (den Start der Ausschaltprozedur) des Geräts **nur im Manuellen Modus.**

Im Automatikmodus wird das Gerät durch die Wärmeanforderungen gesteuert.

Einstellung Automatik oder Manuell

Zwei Sekunden lang die Taste OK drücken, um vom Manuellen Modus in den Automatikmodus bzw. umgekehrt umzuschalten.

Im Manuellen Modus wird am Display „Man“ angezeigt. In Automatik wird die Temperatur angezeigt.

In Automatik:

Raumtemperatureinstellung (Anzeige auf der Funkfernbedienung, die möglichst in dem Raum liegen sollte, in dem das Gerät aufgestellt ist)

Gewünschte Temperatur (Sollwert) mit den Tasten „+“ und „-“ einstellen.

In Manuell:

Einstellung der Leistung

Leistungsstufe (dargestellt durch das Flammensymbol) mit den Tasten „+“ und „-“ einstellen.

Neben dem Flammensymbol erscheint die Leistungsstufe.

Einstellung der Ventilator Drehzahl

Zur manuellen Einstellung der Ventilator Drehzahl wie folgt vorgehen:

Die Taste „OK“ einmal drücken.

Neben dem Laufschaufel-Symbol für das Raumluftgebläse erscheint die Drehzahlstufe des Ventilators.

Die Lüfterstufe mit den Tasten „+“ und „-“ einstellen.

Die Füllung der Laufschaufeln zeigt die entsprechende Stufe an.

Zur Bestätigung zwei Sekunden lang die Taste OK drücken.

Die Ventilatoren können über einen Raumtemperatur-Sollwert geregelt werden (die Drehzahl wird reduziert, sobald die Temperatur fast den Sollwert erreicht hat; im entgegengesetzten Fall wird sie erhöht).

Um diesen Modus zu aktivieren, die Taste „+“ drücken, bis die maximale Drehzahlstufe des Ventilators überschritten ist. Neben dem Laufschaufel-Symbol wird der Buchstabe „A“ angezeigt.


DIE ZAHL NEBEN DEM LAUFSCHAUFEL- ODER FLAMMENSYMBOL ERSCHEINT NUR WÄHREND DER EINSTELLUNG.

- Relax-Funktion

Betrieb mit natürlicher Konvektion (ohne Belüftung) und automatischer Leistungsbegrenzung.

Diese Funktion ist in allen Betriebsarten aktivierbar: Automatik, Manuell oder Uhrenthermostat.

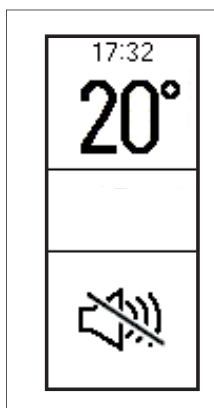
Zwei Sekunden lang die Taste „M“ drücken, um die Relax-Funktion zu aktivieren.

Am Display erscheint das Symbol  wie in der Abbildung unten.

Ebenfalls durch langes Drücken der Taste „M“ wird die Relax-Funktion wieder deaktiviert.

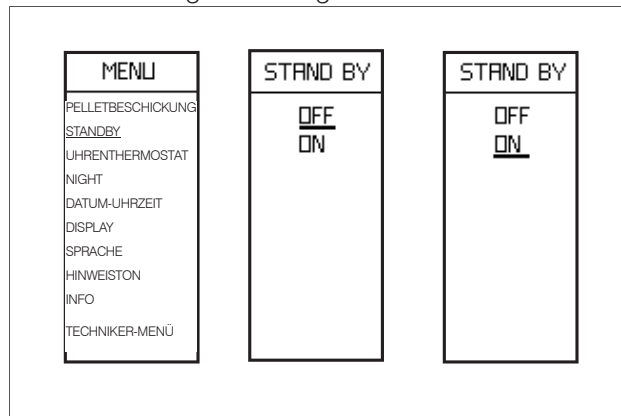
Das Gerät drosselt die Heizleistung und schaltet nach einigen Minuten die Ventilatoren aus.

In diesem Modus hat das Drücken der Tasten „OK“, „+“ und „-“ keine Auswirkung.



- Standby

Wenn die Standby-Funktion im Automatik- oder Uhrenthermostat-Modus aktiviert ist, schaltet sich das Gerät bei Erreichen der Solltemperatur aus und bei entsprechend abgesunkener Raumtemperatur wieder ein. Ist die Standby-Funktion nicht aktiviert, dann reguliert sich das Gerät bei Erreichen der gewünschten Raumtemperatur bis auf die niedrigste Leistungsstufe herunter.



Zum Aufruf der Funktion im Hauptmenü (siehe den obigen Abschnitt „Menü“) die Taste M drücken. Die Anzeige dann mit den Tasten „+/-“ durchtippen und mit der Taste „OK“ die Funktion wählen.

Mit den Tasten „+/-“ die Option OFF oder ON der Funktion anwählen.

Zum Verlassen der Funktion, ohne die Auswahl zu speichern, Taste „M“ drücken.

Falls ON gewählt wurde, zeigt das Display die Dauer in Minuten an, die das Gerät nach Erreichen der gewünschten Raumtemperatur mit Mindestleistung weiterläuft.

Mit den Tasten „+“ und „-“ diese Zeitdauer in Minuten erhöhen bzw. verringern.

Zur Bestätigung zwei Sekunden lang die Taste „OK“ drücken; das Display kehrt zur übergeordneten Menüebene zurück.

Die ON/OFF-Taste drücken, um zur Hauptseite zurückzugehen.

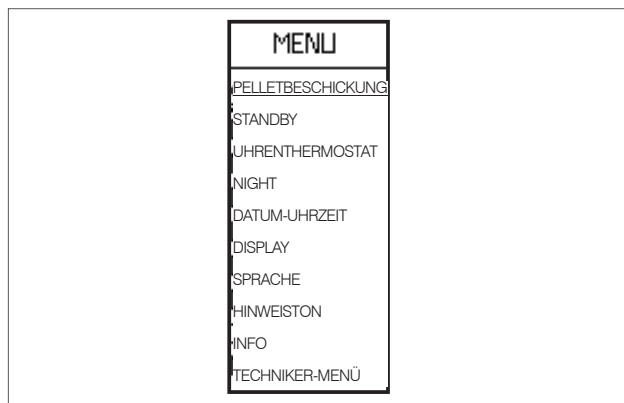


Das Gerät ist standardmäßig mit einem Delta von +/- 1 °C programmiert, um größeren Komfort zu gewährleisten.

Der Techniker kann diese Einstellung bei der Erstinbetriebnahme ändern, um den jeweiligen Bedürfnissen gerecht zu werden. Das Display zeigt die Temperatur verkürzt an. Das bedeutet, dass sowohl 20,1 °C als auch 20,9 °C als „20°“ angezeigt werden. Werden zum Beispiel 20 °C als Raumumgebung eingestellt, dann schaltet sich das Gerät auf Modulierung um bzw. schaltet sich ab, sobald 21 °C erreicht sind, und schaltet sich wieder ein, wenn die Temperatur unter 19 °C absinkt.

Menü

Taste „M“ drücken, um das Menü aufzurufen.



Wenn die Menü-Liste angezeigt wird, haben die Tasten folgende Funktionen:

„+“: Markierung nach oben verschieben

„-“: Markierung nach unten verschieben

Kurzes Drücken von „OK“: Aufrufen des Untermenüs

Kurzes Drücken von „M“: Verlassen des Untermenüs

Die ON/OFF-Taste drücken, um den Vorgang zu bestätigen und zur Hauptseite zurückzugehen.

Uhrenthermostat

Bei aktivierter Uhrenthermostat-Funktion stellt man eine gewünschte Raumtemperatur und ein Zeitintervall ein, dem die gewünschte Temperatur zugeordnet wird. Die Einstellung erfolgt in Schritten, die nicht alle direkt nacheinander ausgeführt werden müssen:

- Uhrenthermostat für 7 Wochentage oder für Tagesprogramme freigeben („FREIGABE“ auf Display);
- Einstellung von drei Temperaturstufen, wobei T1 stets kleiner als T2 und T2 kleiner als T3 sein muss („TEMP“ auf Display);
- Zuordnung einer der drei Temperaturen (T1, T2, T3) zu einem Zeitintervall („EINSTELLEN“ auf Display).

Nach erfolgten Einstellungen können die eingestellten Zeitintervalle und Temperaturen angezeigt/geändert werden („ÄNDERN“ auf Display).

Durch Drücken der ON/OFF-Taste kann man stets zur Hauptseite zurückgehen.

Zum Aufruf der Uhrenthermostat-Funktion im Hauptmenü bei eingeschaltetem Bildschirm die Taste „M“ einmal drücken.

Die Anzeige dann mit den Tasten „+/-“ bis zum Menüpunkt „Uhrenthermostat“ (unterstrichen) scrollen. Zur Bestätigung und Auswahl der Uhrenthermostat-Funktion die Taste „OK“ drücken.

Um zur vorherigen Seite zurückzukehren, die Taste „M“ drücken.



Es wird folgender Bildschirm angezeigt. Die Anzeige dann mit den Tasten „+/-“ bis zum Menüpunkt „FREIGABE“ (unterstrichen) scrollen.

Um den Uhrenthermostat für 7 Wochentage oder für Tagesprogramme freizugeben („FREIGABE“ auf Display), die Taste „OK“ drücken.

Um zur vorherigen Seite zurückzukehren, die Taste „M“ drücken.

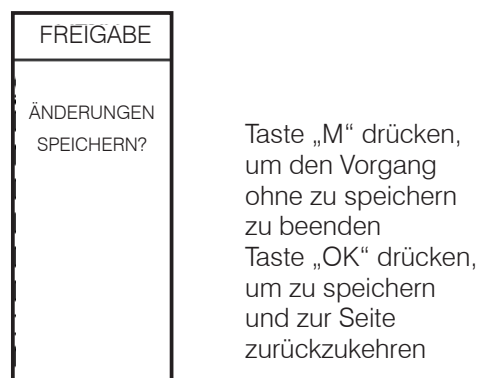


Die Tasten „+/-“ betätigen, um zum gewünschten Menüpunkt zu gelangen (z. B. „7 TAGE“, unterstrichen).



Die ausgewählte Option wird durch ein schwarzes anstelle eines weißen Quadrats angezeigt (im obenstehenden Beispiel ist Mittwoch ausgewählt). Um mit eventuellen weiteren Änderungen fortzufahren, die Taste „OK“ drücken.

Für die Option, den Vorgang ohne zu speichern zu beenden oder ihn zu speichern, Taste „M“ drücken. Es wird folgender Bildschirm angezeigt.



Wird keine der Optionen ausgewählt, wird die Uhrenthermostat-Funktion deaktiviert.

Wenn die Uhrenthermostat-Funktion deaktiviert ist, läuft das Gerät im Automatikbetrieb.

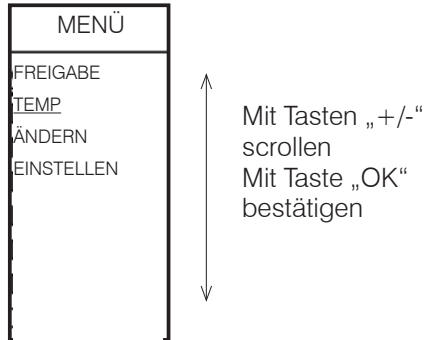
Zur Einstellung der Temperaturstufen

(„TEMP“ auf Display) in der Funktion Uhrenthermostat die Taste „OK“ drücken. Es wird folgender Bildschirm angezeigt.

Die Anzeige dann mit den Tasten „+/-“ bis zum Menüpunkt „TEMP“ (unterstrichen) scrollen.

Zur Bestätigung und Auswahl von „TEMP“ die Taste „OK“ drücken.

Um zur vorherigen Seite zurückzukehren, die Taste „M“ drücken. Taste „OK“ drücken, um die Funktion „TEMP“ aufzurufen.



Um eine der drei Temperaturen einem Zeitintervall

(„EINSTELLEN“ auf Display) in der Funktion Uhrenthermostat zuzuweisen, die Taste „OK“ drücken. Es wird folgender Bildschirm angezeigt.

Die Anzeige dann mit den Tasten „+/-“ bis zum Menüpunkt „EINSTELLEN“ (unterstrichen) scrollen.

Zur Bestätigung und Auswahl von „EINSTELLEN“ die Taste „OK“ drücken.

Um zur vorherigen Seite zurückzukehren, die Taste „M“ drücken. Taste „OK“ drücken, um die Funktion „EINSTELLEN“ aufzurufen.

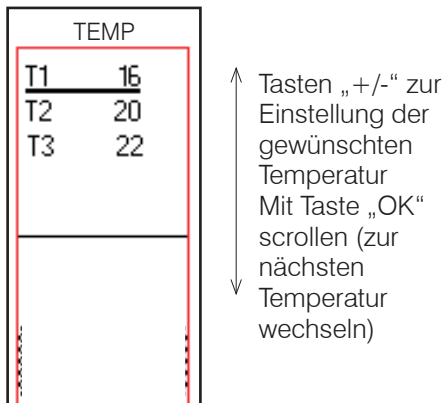


Für die Uhrenthermostat-Funktion stehen drei Temperaturstufen zur Verfügung, die angepasst werden können: T1, T2, T3 (Bildschirmseiten unten).

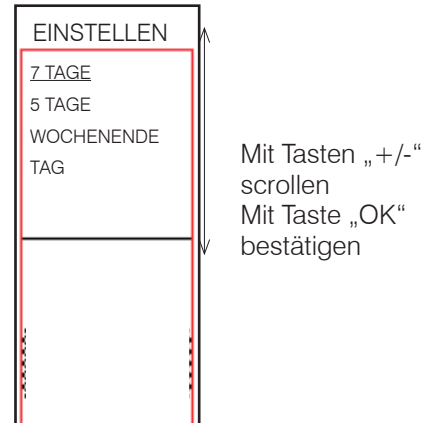
Um von einer Temperaturstufe zur nächsten zu wechseln, die Taste „OK“ drücken.

Zur Einstellung der gewünschten Temperatur für die einzelnen Stufen die Tasten „+“ und „-“ drücken.

T1 muss stets kleiner als T2 und T2 kleiner als T3 sein: wird T1 höher als T2 eingestellt, wird die Temperatur T1 automatisch auf den gleichen Wert von T2 gestellt.



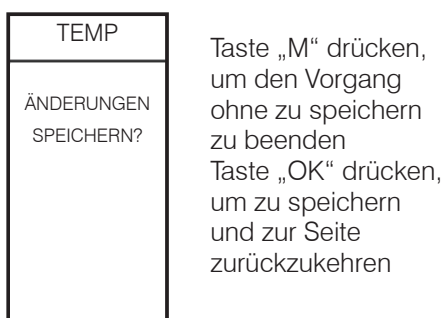
Auf der ersten Menüseite (unten) kann der Benutzer wählen, ob an allen 7 Tagen der Woche, an 5 von 7 Tagen der Woche bzw. nur am Wochenende dasselbe Zeitschaltprogramm oder an jedem Wochentag ein anderes Zeitschaltprogramm gelten soll.



Um mit eventuellen weiteren Änderungen fortzufahren, die Taste „OK“ drücken.

Für die Option, den Vorgang ohne zu speichern zu beenden oder ihn zu speichern, Taste „M“ drücken.

Es wird folgender Bildschirm angezeigt.



HINWEIS

Wenn das Chrono aktiviert ist, um das Produkt außerhalb der gewählten Zeitfenster An- und Auszuschalten, muss die Taste On/Off gedrückt werden.

Das oben genannte Verhalten deaktiviert die Chrono Funktion.

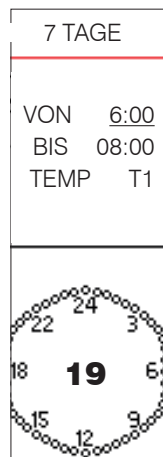
Um die Chrono Funktion erneut zu aktivieren, bitte die Angaben aus Paragraph Chrono folgen.

Auf der zweiten Bildschirmseite (aufrufbar durch Drücken der Taste „OK“ auf der ersten Seite) kann man die Uhrzeit für Beginn und Ende des Zeitintervalls jeder Temperaturstufe einstellen (T1,T2,T3).

Die eingestellte Temperatur wird in der Mitte der Uhr angezeigt.

Dies erfolgt in Schritten von 30 Minuten. Die Einschalt-Uhrzeiten werden mit schwarzen Punkten angezeigt. In den Intervallen mit weißen Punkten ist das Gerät im OFF-Zustand.

Die Einstellungen auf der folgenden Bildschirmseite ausführen.



Zum Änderung der Einschaltzeit die Tasten „+/-“ drücken. Durch längeres Drücken wird ein schneller Durchlauf erreicht.

Zum Bestätigen und Wechseln auf die Einstellung für das Ende des Zeitintervalls die Taste „OK“ drücken.

Zum Änderung der Abschaltzeit die Tasten „+/-“ drücken. Durch längeres Drücken wird ein schneller Durchlauf erreicht.

Zum Bestätigen und Wechseln auf die Auswahl der Temperatur (T1 oder T2 oder T3) die Taste „OK“ drücken.

Zur Auswahl einer der Temperaturen die Tasten „+/-“ drücken.

Um mit eventuellen weiteren Änderungen fortzufahren, die Taste „OK“ drücken.

Für die Option, den Vorgang ohne zu speichern zu beenden oder ihn zu speichern, Taste „M“ drücken. Es wird folgender Bildschirm angezeigt.



Taste „M“ drücken, um den Vorgang ohne zu speichern zu beenden
Taste „OK“ drücken, um zu speichern und zur Seite zurückzukehren

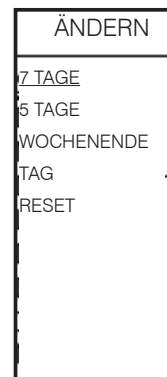
Zur Anzeige/Änderung der Einstellungen

(„ÄNDERN“ auf Display) in der Funktion Uhrenthermostat die Taste „OK“ drücken. Es wird folgender Bildschirm angezeigt.

Die Anzeige dann mit den Tasten „+/-“ bis zum Menüpunkt „ÄNDERN“ (unterstrichen) scrollen.

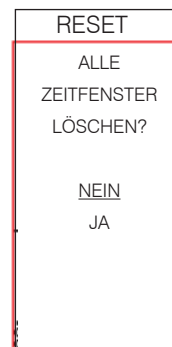
Zur Bestätigung und Auswahl von „ÄNDERN“ die Taste „OK“ drücken.

Um zur vorherigen Seite zurückzukehren, die Taste „M“ drücken.



Mit Tasten „+/-“ scrollen
Mit Taste „OK“ bestätigen

Auf der Seite „ÄNDERN“ kann man die Zeitprogramme „7 TAGE“, „5 TAGE“, „WOCHENENDE“, „TAG“ ändern/ anzeigen und zudem **alle Zeiteinstellungen mit der „RESET“ Funktion löschen.**



Zur Auswahl von JA und NEIN die Tasten „+/-“ drücken
Taste „OK“ drücken, um mit eventuellen weiteren Änderungen fortzufahren

Night (verzögerte Aus- und Einschaltung)

Bei dieser Funktion schaltet sich das Gerät nach einer wählbaren Zeitdauer ab der Einschaltung der Funktion aus oder ein.

Sie ist zum Beispiel praktisch, wenn man schlafen geht und möchte, dass sich das Gerät einige Stunden später aus- oder einschaltet (maximal 12 Stunden später).

Aktivierung der Night-Funktion

Zum Aufruf der Funktion im Hauptmenü (siehe den obigen Abschnitt „Menü“) die Taste M drücken. Die Anzeige dann mit den Tasten „+/-“ scrollen und mit „OK“ die Funktion wählen.

Mit den Tasten „+/-“ die Option Aktiv/Inaktiv der Funktion anwählen.

Zum Verlassen der Funktion, ohne die Auswahl zu speichern, Taste „M“ drücken.

Zur Bestätigung zwei Sekunden lang die Taste „OK“ drücken.

Stunden-Einstellung

Taste „+“ drücken, um die Dauer zu verlängern.

Zum Verlassen der Funktion, ohne die Auswahl zu speichern, Taste „M“ drücken.

Zur Bestätigung zwei Sekunden lang die Taste „OK“ drücken.

Die ON/OFF-Taste drücken, um zur Hauptseite zurückzugehen.

Bei aktivierter Night-Funktion zeigt das Display oben links ein Halbmond-Symbol an.

Um die Funktion zu beenden, muss erneut das Menü aufgerufen und die Night-Funktion auf Inaktiv gestellt werden. Vorgangsweise wie bei der Aktivierung.

Pelletbeschickung

Hiermit können Pellets nachgefüllt werden, nachdem die Dosierschnecke infolge eines Alarms wegen Pelletmangels entleert wurde.

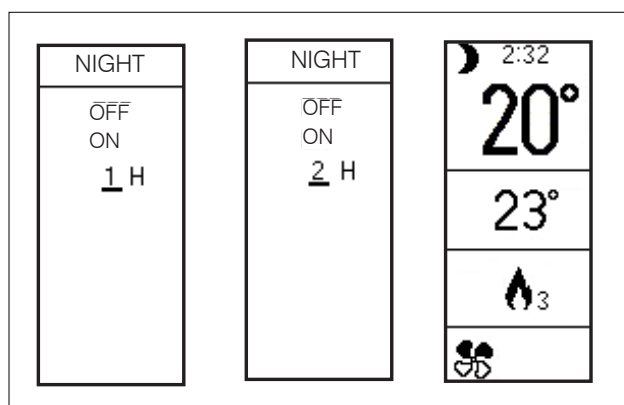
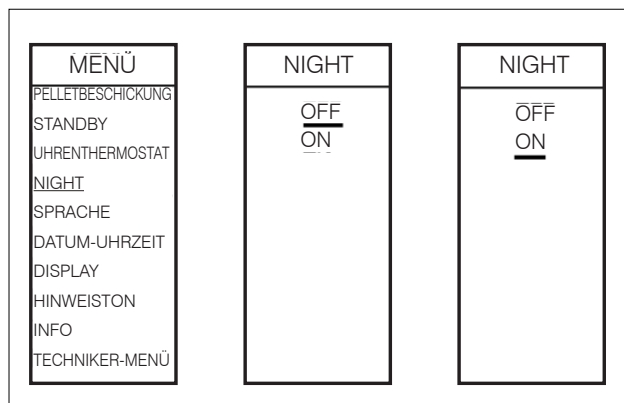
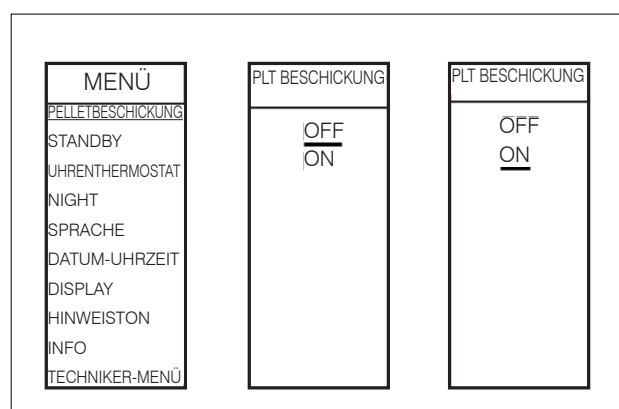
Nützlich für den Techniker bei der Erstinbetriebnahme. Nur im Status OFF verfügbar. In anderen Status wird der Zugriff auf die Funktion verweigert.

Zum Aufruf der Funktion im Hauptmenü (siehe den obigen Abschnitt „Menü“) die Taste M drücken. Die Anzeige dann mit den Tasten „+/-“ scrollen und mit „OK“ die Funktion wählen.

Mit den Tasten „+/-“ die Option Aktiv/Inaktiv der Funktion anwählen.

Taste „M“ drücken, um die Funktion zu verlassen, ohne die Auswahl zu speichern.

Zur Bestätigung zwei Sekunden lang die Taste „OK“ drücken



Sprache

Ermöglicht die Wahl der Dialogsprache.

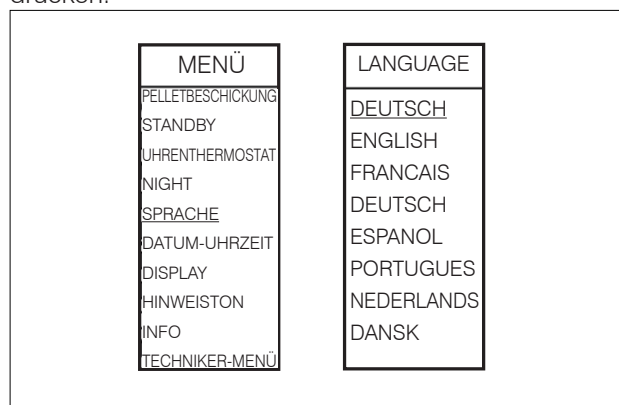
Diese Funktion erscheint, wenn man bei stromversorgtem Gerät zum ersten Mal die Funkfernbedienung einschaltet, bzw. wenn man das entsprechende Menü aufruft.

Zum Aufruf der Funktion im Hauptmenü (siehe den obigen Abschnitt „Menü“) die Taste M drücken. Die Anzeige dann mit den Tasten „+/-“ scrollen und mit „OK“ die Funktion wählen.

Zur Wahl der Sprache die Tasten „+/-“ benutzen.

Zum Verlassen der Funktion, ohne die Auswahl zu speichern, Taste „M“ drücken.

Zur Bestätigung zwei Sekunden lang die Taste „OK“ drücken.



Datum/Uhrzeit

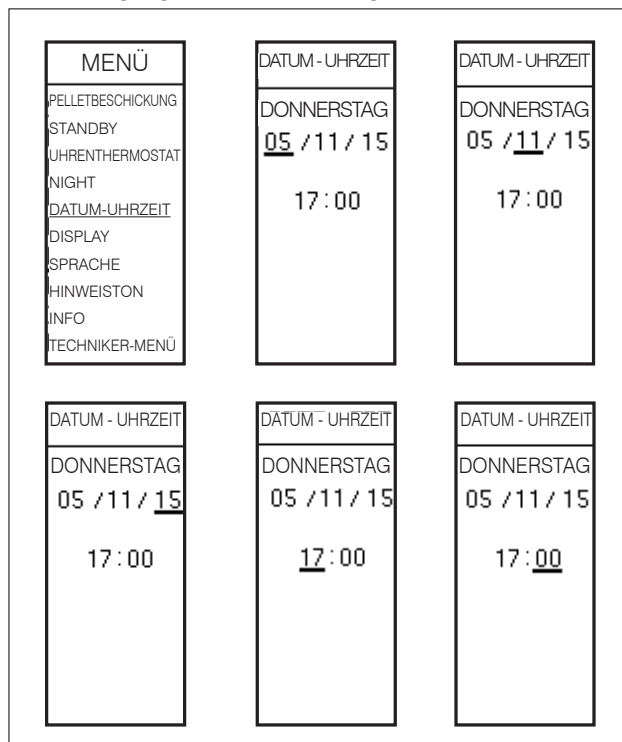
Zum Einstellen des Datums und der aktuellen Uhrzeit. Diese Funktion erscheint, wenn man bei stromversorgtem Ofen die Fernbedienung einschaltet, bzw. wenn man das entsprechende Menü aufruft.

Zum Aufruf der Funktion im Hauptmenü (siehe den obigen Abschnitt „Menü“) die Taste M drücken. Die Anzeige dann mit den Tasten „+/-“ scrollen und mit „OK“ die Funktion wählen.

Die Tasten „+/-“ verwenden.

Taste „M“ drücken, um die Funktion zu verlassen, ohne die Auswahl zu speichern.

Zur Bestätigung zwei Sekunden lang die Taste „OK“ drücken.



Display

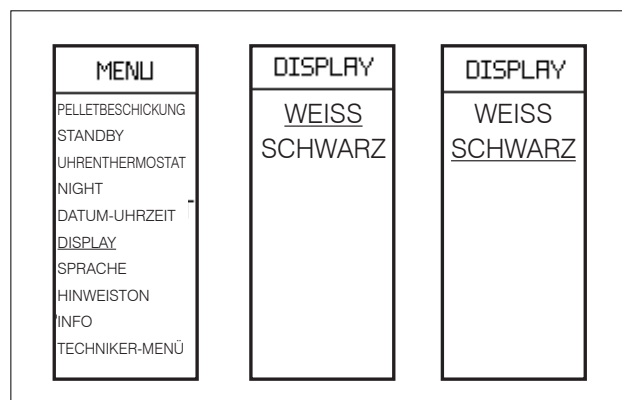
Hiermit kann der Display-Hintergrund eingestellt werden, Weiß oder Schwarz, oder die Beleuchtung ausgeschaltet werden (LED ON -LED OFF).

Zum Aufruf der Funktion im Hauptmenü (siehe den obigen Abschnitt „Menü“) die Taste M drücken. Die Anzeige dann mit den Tasten „+/-“ scrollen und mit „OK“ die Funktion wählen.

Zur Auswahl der Farbe die Tasten „+/-“ verwenden.

Taste „M“ drücken, um die Funktion zu verlassen, ohne die Auswahl zu speichern.

Zur Bestätigung zwei Sekunden lang die Taste „OK“ drücken



Hinweiston

Ermöglicht die Aktivierung/Deaktivierung des Hinweistons (Piepton).

Zum Aufruf der Funktion im Hauptmenü (siehe den obigen Abschnitt „Menü“) die Taste M drücken. Die Anzeige dann mit den Tasten „+/-“ scrollen und mit „OK“ die Funktion wählen.

Zur Auswahl von On/Off die Tasten „+/-“ verwenden.

Taste „M“ drücken, um die Funktion zu verlassen, ohne die Auswahl zu speichern.

Zur Bestätigung zwei Sekunden lang die Taste „OK“ drücken.

Info

Diese Informationen sind an Techniker gerichtet.

Der Techniker kennt die diagnostische Bedeutung der Anzeigen und Zahlen und könnte Sie bei Problemen bitten, ihm diese vorzulesen.

Techniker-Menü

Aufruf nur durch autorisierten Techniker möglich, der im Besitz des korrekten Passworts ist.

**Vor allen Wartungseingriffen das Gerät immer erst von der Stromversorgung trennen.
Eine regelmäßige Wartung ist Voraussetzung für den einwandfreien Betrieb des Geräts.
Ohne Wartung kann das Gerät nicht einwandfrei arbeiten.
Etwaige Störungen wegen mangelhafter Wartung führen zum Erlöschen der Garantie.**

TÄGLICHE WARTUNG

Diese Maßnahmen müssen bei ausgeschaltetem, abgekühltem und möglichst vom Stromnetz getrenntem Gerät erfolgen.

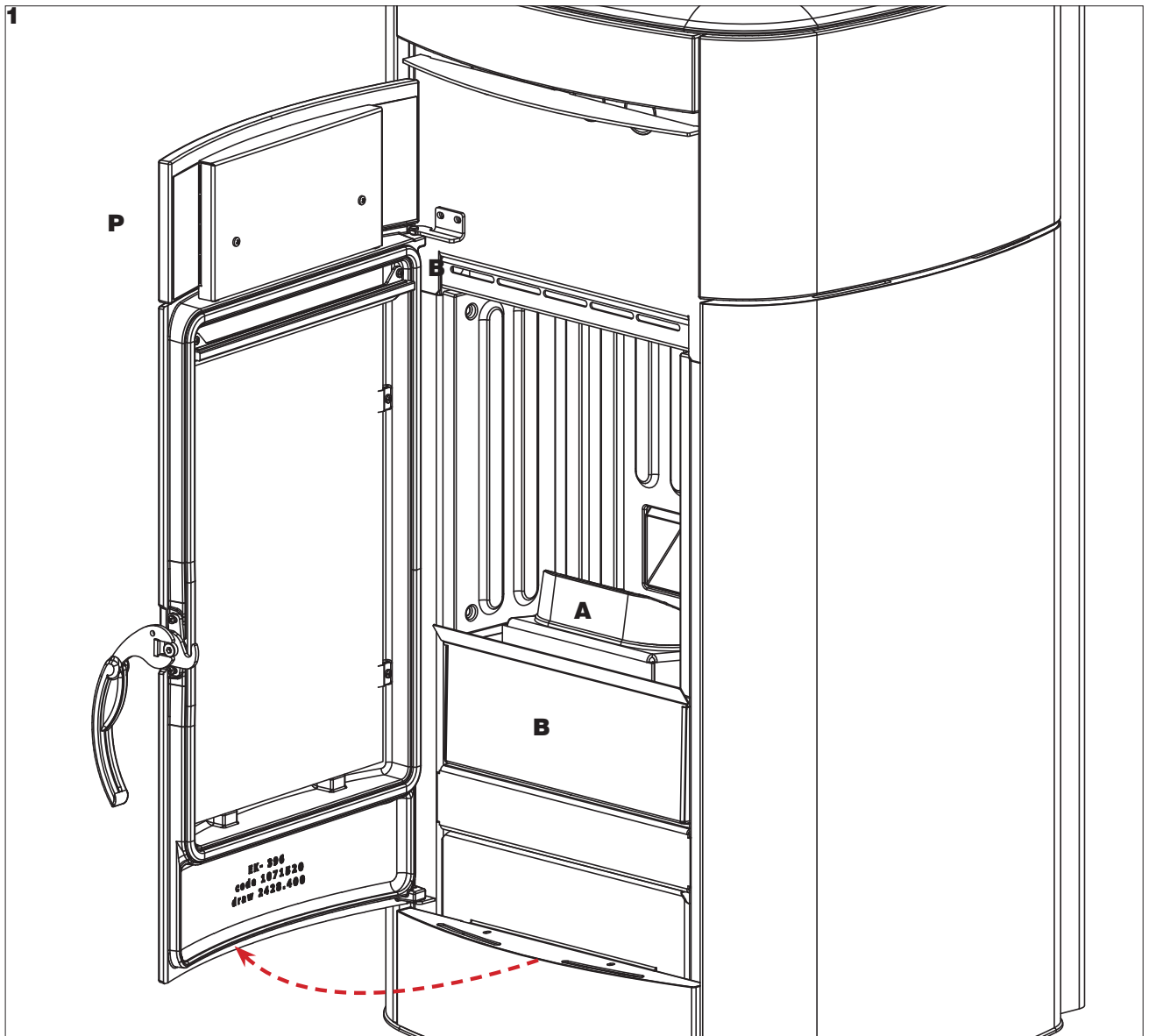
Es ist ein geeigneter Staubsauger erforderlich.

Der gesamte Vorgang dauert nur wenige Minuten.



Vor jedem Gebrauch des Ofens ist die Brennerschale zu reinigen, andernfalls können sich die Gase im Brennraum plötzlich entzünden und eine Verpuffung auslösen.

1. Die Feuerraumtür (P) mithilfe des mitgelieferten Wärmeschutzgriffs (abnehmbarer Griff) öffnen.
2. Die Brennerschale (A) ist in ihrer Halterung eingerastet. Aschenkasten (B) und Brennerschale in einen nicht brennbaren Behälter entleeren (da die Asche noch heiße Teile bzw. Glut enthalten kann) oder im kalten Zustand aussaugen. Feuerraum, Boden und Raum um die Brennerschale, in den die Asche herabfällt, aussaugen.
3. Brennerschale mit dem Spachtel sauber kratzen und eventuell verstopfte Öffnungen reinigen.
4. Wenn nötig die Glasscheibe (im kalten Zustand) mit dem dafür vorgesehenen Mittel (z. B. Glasskamin), das Sie bei Ihrem Händler finden, reinigen.



- Reinigungsrückstände nicht in den Pelletbehälter kippen.
- Sicherstellen, dass der Aschenkasten richtig wieder eingesetzt wird, andernfalls kann die Glasscheibe brechen, wenn sie dagegen stößt.
- Sicherstellen, dass die Brennerschale nach der Wartung wieder richtig eingesetzt wird, andernfalls kann es beim Zünden des Ofens zu Problemen kommen.

JÄHRLICHE WARTUNG**(durch den technischen Kundendienst)**

Diese besteht in der allgemeinen Reinigung von innen und außen.

Bei häufigem Gebrauch des Geräts wird empfohlen, das Rauchrohr und die Rauchgasführung alle 3 Monate zu reinigen.

Die Rauchabzugsanlage ist in jedem Fall mindestens einmal jährlich zu reinigen (bitte prüfen Sie, ob in Ihrem Land Vorschriften hierzu bestehen).

Beim Unterlassen regelmäßiger Kontrollen und Reinigungen erhöht sich die Möglichkeit eines Schornsteinbrandes.

Wir empfehlen, zur Reinigung des Verbrennungsluftrohrs KEINE Druckluft zu verwenden.

NICHTBENUTZUNG IM SOMMER

In der warmen Jahreszeit alle Türen, Klappen und Abdeckungen des Ofens geschlossen halten. Es empfiehlt sich, den Pelletbehälter zu entleeren.

ERSATZTEILE

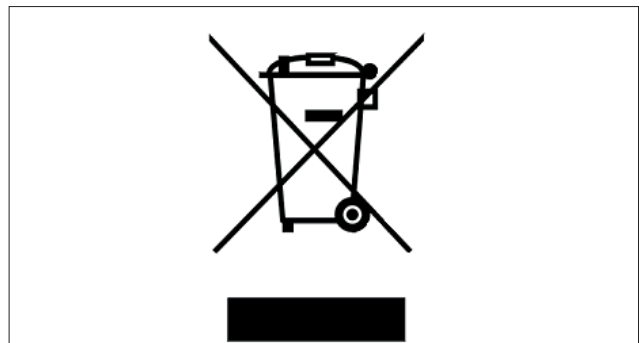
Wenden Sie sich zur Ersatzteilbeschaffung an Ihren Händler oder Servicetechniker.

Die Verwendung von Nicht-Original-Komponenten kann Schäden am Gerät verursachen und entbindet Edilkamin von jeglicher Haftung für dadurch entstehende Schäden.

Nicht genehmigte Änderungen sind verboten.

ENTSORGUNG

Am Ende der Nutzungsdauer ist das Gerät vorschriftsgemäß zu entsorgen.



Gemäß Artikel 26 des italienischen Gesetzesvertretenden Dekrets vom 14. März 2014, Nr. 49 „Umsetzung der Richtlinie 2012/19/EU über Elektro- und Elektronik-Altgeräte (WEEE)“.

Das auf dem Gerät oder der Verpackung abgebildete Symbol des durchgekreuzten Mülleimers weist darauf hin, dass das Altgerät nach seiner Nutzung separat vom Hausmüll entsorgt werden muss.

Der Benutzer muss das Gerät nach Ende seiner Lebensdauer bei den entsprechenden Stellen für die getrennte Entsorgung von elektrischen und elektronischen Abfällen abgeben.

Eine sachgerechte Wertstoffsammlung und das anschließende Recycling, die Wiederaufbereitung oder umweltgerechte Entsorgung des Altgeräts tragen zur Vermeidung möglicher schädlicher Auswirkungen auf Umwelt und Gesundheit und zur Wiederverwendung und/oder dem Recycling der im Gerät enthaltenen Wertstoffe bei.

Bei einem Störfall führt das Gerät eine automatische Abschaltung durch.

Auf dem Display wird die Ursache angezeigt (siehe unten).

NICHT die Stromversorgung ausschalten.

Zum Wiedereinschalten des Geräts zunächst den Ausschaltvorgang zu Ende laufen lassen und dann die Taste ON/OFF der Funkfernbedienung oder die Taste zum vereinfachten Einschalten drücken.

Vor dem Wiedereinschalten des Geräts die Ursache der Störabschaltung überprüfen und die Brennerschale REINIGEN.

Das Gerät ist mit einem Sicherheitsventil ausgerüstet, wenn jedoch die Brennerschale nicht regelmäßig wie oben erläutert gereinigt wird, könnte es bei der Zündung zu einer leichten Verpuffung kommen. Bei starker anhaltender Bildung von weißem Rauch in der Brennkammer die Stromversorgung unterbrechen und 30 Minuten warten. Dann die Tür öffnen und die Brennerschale entleeren.

FEHLERMELDUNGEN, URSACHEN DER STÖRABSCHALTUNG UND ABHILFEMASSNAHMEN:

MELDUNG	STÖRUNG	ABHILFE
H01	Der Verbrennungsluft-Volumenstrom fällt unter einen voreingestellten Mindestwert ab.	<ul style="list-style-type: none"> • Prüfen, ob die Feuerraumtür geschlossen ist. • Regelmäßige Wartung des Ofens überprüfen. • Sauberkeit des Rauchabzugs und der Verbrennungsluftleitung prüfen.
H02	Die Elektronik erkennt die korrekte Drehzahl des Rauchabzugsventilators nicht.	<ul style="list-style-type: none"> • Servicetechniker verständigen.
H03	Das Thermoelement erkennt eine Rauchgastemperatur, die unter dem Einstellwert liegt und interpretiert dies als erloschene Flamme.	<ul style="list-style-type: none"> • Prüfen, ob im Brennstoffbehälter Pellets vorhanden sind. • Servicetechniker verständigen. • Prüfen, ob der Brennstoffbehälter geschlossen ist*
H04	Die Zündphase hat nach Ablauf der vorgesehenen Zeitdauer nicht zu einem positiven Ergebnis geführt.	<p>Dabei sind zwei Fälle zu unterscheiden:</p> <p>KEINE Flamme:</p> <ul style="list-style-type: none"> • Position und Sauberkeit der Brennerschale überprüfen. • Prüfen, ob sich Pellets im Behälter und in der Brennerschale befinden. • Versuchen, mit etwas Diabolina-Anzünder zu zünden (vorher den Techniker fragen). <p>Flamme ist vorhanden:</p> <ul style="list-style-type: none"> • Techniker verständigen.
H05	Ausschaltung wegen Beschädigung des Sensors für Luftvolumenstromerfassung	
H06	Die Elektronik erkennt, dass das Thermoelement zur Erfassung der Rauchgastemperatur defekt oder nicht angeschlossen ist.	<ul style="list-style-type: none"> • Servicetechniker verständigen.

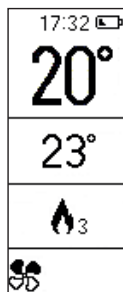
MELDUNG	STÖRUNG	ABHILFE
H07	Ausschaltung wegen Überschreitung der maximalen Rauchgastemperatur	<ul style="list-style-type: none"> • Pellettyp überprüfen (im Zweifelsfall Servicetechniker anrufen). • Servicetechniker verständigen.
H08	Ausschaltung wegen zu hoher Temperatur im Gerät	<ul style="list-style-type: none"> • Siehe H07.
H09	Ausschaltung wegen defektem Getriebemotor	<ul style="list-style-type: none"> • Servicetechniker verständigen.
H10	Ausschaltung wegen Überhitzung der Platine	<ul style="list-style-type: none"> • Servicetechniker verständigen.
H11	Ausschaltung wegen Auslösung des Sicherheitsdruckschalters	<ul style="list-style-type: none"> • Reinigung des Ofens und Rauchabzugs prüfen. • Servicetechniker verständigen. • Prüfen, ob die Feuerraumtür geschlossen ist.
H12	Defekt am Raumtemperaturfühler Gerät funktioniert im manuellen Betrieb	<ul style="list-style-type: none"> • Servicetechniker verständigen.

* Bei fehlender Pelletzuführung prüfen, ob der Pelletbehälter geschlossen ist.

Ein Sicherheitsschalter verursacht die Abschaltung des Geräts, wenn der Pelletbehälter offen bleibt.

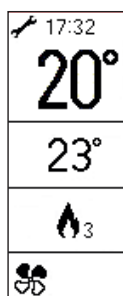
MELDUNGEN, DIE KEINE ABSCHALTUNG BEWIRKEN, SONDERN NUR HINWEISE SIND**LADUNG DER BATTERIE DER FUNKFERNBEDIENUNG GERING:**

Bei geringer Batterieladung erscheint auf dem Display der Funkfernbedienung das Batteriesymbol.

**WARTUNG:**

Nach 2000 Betriebsstunden erscheint auf dem Display das Symbol eines Schraubenschlüssels.

Das Gerät funktioniert, es muss aber eine Wartung durch den zugelassenen Techniker von Edilkamin durchgeführt werden.





EDILKAMIN

TECNOLOGIA DEL FUOCO

www.edilkamin.com

Code 942143-DE

03.21/A