

PELLET-HEIZKESSEL

SELECTA 15HQ S1

SELECTA 20HQ S1

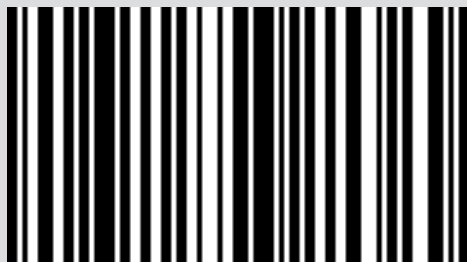
SELECTA 25HQ S1

SELECTA 25HQ ACS S1

TEIL 1 - VORSCHRIFTEN UND ZUSAMMENBAU

Übersetzung der Originalanleitung

MCZ



8902106000

INHALTSVERZEICHNIS

INHALTSVERZEICHNIS.....	II
EINFÜHRUNG	1
1-HINWEISE UND GARANTIEBEDINGUNGEN	2
2-INSTALLATION	9
3-ZEICHNUNGEN UND TECHNISCHE EIGENSCHAFTEN.....	19
4 - ENTPACKUNG	23
5 - POSITIONIERUNG	25
6 - INSTALLATION UND DEMONTAGE.....	26
7-WASSERANSCHLUSS	34
8 - ELEKTROANSCHLUSS	41
9-WI-FI ANWENDUNG	42

EINFÜHRUNG

Sehr geehrter Kunde,

Unsere Heizkessel wurden gemäß der europäischen Bezugsnorm DIN EN 303-5 entworfen und konstruiert (Heizkessel für feste Brennstoffe, manuell und automatisch beschickte Feuerungen). Außerdem erfüllen sie die grundlegenden Anforderungen der Richtlinie 2006/95/EG (Niederspannung) und der Richtlinie 2004/108/EG (Elektromagnetische Verträglichkeit).

Um die besten Leistungen zu erzielen, empfehlen wir Ihnen, vor dem ersten Einschalten die in diesem Handbuch enthaltenen Anleitungen aufmerksam zu lesen.

Dieses Installations- und Gebrauchshandbuch ist ein wesentlicher Bestandteil des Produkts: Stellen Sie sicher, dass es auch bei einer Abtretung an einen anderen Besitzer beigelegt wird. Bei Verlust fordern Sie beim lokalen technischen Dienst eine Kopie an oder laden Sie das Handbuch direkt von der Webseite des Unternehmens herunter.

Alle lokalen Vorschriften, einschließlich jener, die Bezug auf die nationalen und europäischen Vorschriften nehmen, müssen bei der Installation des Geräts eingehalten werden.

In Italien wird bei den Installationen von Biomasse-Vorrichtungen mit weniger als 35KW Bezug auf das Ministerialdekret 37/08 genommen und jeder qualifizierte Monteur mit den entsprechenden Voraussetzungen muss ein Konformitätszertifikat für die installierte Anlage ausstellen.

ÄNDERUNGEN DER PUBLIKATION

Der Inhalt des vorliegenden Handbuchs ist rein technischer Natur und Eigentum von MCZ.





Kein Teil dieses Handbuchs darf ohne vorherige schriftliche Genehmigung von MCZ ganz oder auszugsweise in andere Sprachen übersetzt und/oder in anderer Form bzw. durch mechanische oder elektronische Mittel adaptiert und/oder reproduziert werden, weder durch Fotokopie noch durch Aufzeichnungen oder anderes.

Das Unternehmen behält sich das Recht vor, jederzeit ohne Vorankündigung etwaige Änderungen am Produkt vorzunehmen. Die Gesellschaft schützt ihre Rechte unter strikter Einhaltung des Gesetzes.

UMGANG MIT DEM HANDBUCH UND VERWENDUNG

- Dieses Handbuch muss sorgfältig behandelt und an einem leicht und schnell zugänglichen Ort aufbewahrt werden.
- Bei Verlust oder Beschädigung dieses Handbuchs können Sie bei Ihrem Händler oder direkt beim autorisierten technischen Assistenzdienst eine Kopie anfordern. Das Handbuch kann auch von der Webseite des Unternehmens heruntergeladen werden.
- Der „**Text in Fettschrift**“ erfordert eine genaue Beachtung des Lesers.
- „*Der kursiv gedruckte Text*“ wird verwendet, um auf andere Absätze dieses Handbuchs hinzuweisen oder für etwaige Zusatzklärungen.
- Ein „Hinweis“ bietet dem Leser weitere Informationen zum Thema.

SYMBOLE IM HANDBUCH

	ACHTUNG: Das Handbuch muss sorgfältig durchgelesen und verstanden werden, denn die Nichteinhaltung der Anweisungen kann ernsthafte Schäden am Produkt verursachen und den Bediener in Gefahr bringen.
	INFORMATIONEN: die Nichteinhaltung der Beschreibungen beeinträchtigt den Gebrauch des Produkts.
	BEDIENSEQUENZEN: Reihenfolge, in der die Tasten zu drücken sind, um Menüs aufzurufen oder Einstellungen vorzunehmen.
	MANUELL Vorliegende Anleitung bzw. entsprechende Anweisungen sorgfältig beachten.



SICHERHEITSHINWEISE

- Die Installation, der elektrische Anschluss, die Überprüfung der Funktionstüchtigkeit und die Wartung dürfen ausschließlich von qualifiziertem und autorisiertem Personal durchgeführt werden.
- Das Produkt unter Beachtung aller lokalen, nationalen und europäischen Normen installieren, die in der Ortschaft, in der Region oder im Staat gültig sind.
- Eine falsche Verwendung des Geräts oder ein ordnungswidriger Wartungseingriff können ein ernsthaftes Explosionsrisiko in der Brennkammer mit sich bringen.
- Ausschließlich den vom Hersteller empfohlenen Brennstoff verwenden. Das Produkt darf nicht zur Müllverbrennung missbraucht werden.
- Es ist streng verboten, in diesen Geräten Alkohol, Benzin, flüssige Brennstoffe für Laternen, Diesel, Bioethanol, Flüssigkeiten zum Anzünden von Holzkohle oder ähnliche Produkte zu benutzen, um die Flamme zu entzünden oder anzufachen. Diese leicht entflammaren Flüssigkeiten müssen weit vom Gerät entfernt aufbewahrt werden, wenn es benutzt wird.
- Keine anderen Brennstoffe als Holzpellets in den Vorratsbehälter geben.
- Die in dieser Anleitung angeführten Hinweise müssen immer beachtet werden, damit das Produkt und die daran angeschlossenen elektronischen Geräte korrekt funktionieren und Unfälle vermieden werden können.
- **Das Gerät darf von Kindern unter 8 Jahren und von Personen mit eingeschränkten physischen, sensorischen oder geistigen Fähigkeiten bzw. ohne jegliche Erfahrung oder Kenntnisse nur unter Aufsicht verwendet werden, bzw. nachdem sie die erforderlichen Anweisungen über den sicheren Gebrauch des Geräts und die damit verbundenen Gefahren erhalten haben. Kinder dürfen nicht mit dem Gerät spielen. Die Reinigung und Wartung müssen vom Benutzer ausgeführt werden, im Falle von Kindern nur unter Aufsicht.**
- Bevor mit der Einstellung begonnen wird, muss der Benutzer oder jeder sonstige Bediener des Ofens zunächst den gesamten Inhalt der vorliegenden Installations- und Bedienungsanleitung gelesen und verstanden haben. Fehler oder schlechte Einstellungen können zu Gefahrensituationen bzw. Funktionsstörungen führen.

1-HINWEISE UND GARANTIEBEDINGUNGEN

- Nicht auf das Produkt steigen oder Gegenstände darauf ablegen.
- Keine Wäsche zum Trocknen auf das Gerät legen. Wäscheständer oder Ähnliches müssen in ausreichendem Abstand vom Gerät stehen. **Brandgefahr.**
- *Der Benutzer trägt die alleinige Verantwortung bei unsachgemäßem Gebrauch des Produkts und enthebt somit den Hersteller von jeder zivil- und strafrechtlichen Verantwortung.*
- Jede Art unerlaubter Maßnahme oder der ungenehmigten Verwendung nicht originaler Ersatzteile des Geräts kann die Gesundheit des Benutzers gefährden und enthebt den Hersteller von jeder zivil- und strafrechtlichen Verantwortung.
- Viele Oberflächen des Geräts sind sehr heiß (Tür, Griff, Glasscheibe, Rauchabzugsrohre usw.). **Somit ist ein Kontakt mit diesen Teilen ohne entsprechende Schutzkleidung oder geeignete Mittel zu vermeiden, wie z.B. Wärmeschutzhandschuhe** oder isolierte Bedienwerkzeuge der Art („Kalte Hand“).
- **Es ist untersagt, das Produkt mit offener Tür oder zerbrochener Glasscheibe zu betreiben.**
- **Wenn das Gerät nicht gebraucht wird, müssen alle Türen/Klappen/Deckel geschlossen sein.**
- Das Produkt muss an eine elektrische Anlage mit wirksamem Erdleiter angeschlossen werden.
- Bei Defekten oder unkorrektem Betrieb sollten Sie das Produkt abschalten.
- Die Ansammlung unverbrannter Pellets in der Brennschale nach jeder „Fehlzündung“ muss vor einer erneuten Zündung entfernt werden. Vor dem Wiedereinschalten sicherstellen, dass der Brenner sauber und korrekt positioniert ist.
- **Im Falle eines Defekts oder einer Störung den Ofen ausschalten und unverzüglich einen Fachtechniker heranziehen.**
- **Die Pellets nicht von Hand in die Brennschale laden, dadurch könnte nämlich eine übermäßige Menge von unverbranntem Gas mit Explosionsgefahr in der Brennkammer entstehen.**
- **Die Ansammlung unverbrannter Pellets in der Brennschale nach jeder „Fehlzündung“ muss vor einem erneuten Zündversuch entfernt werden.**
- Reinigung und Wartung der Brennschale sind von wesentlicher Bedeutung, um Betriebsstörungen und Explosionen im Ofen vorzubeugen. Materialrückstände oder Verkrustungen sind von den Bohrungen der Brennschale zu entfernen,

1-HINWEISE UND GARANTIEBEDINGUNGEN

die bei jeder Entleerung der Asche aus dem Ofen oder im Falle ausgebliebener Zündung zu reinigen sind. Sich vergewissern, dass die Bohrungen der Brennschale nicht kleiner werden, da dies die Leistungsfähigkeit und Sicherheit des Ofens beeinträchtigen würde.

- Das Gerät nicht mit Wasser reinigen. Das Wasser könnte in das Gerät eindringen und die elektrischen Isolierungen beschädigen und somit zu Stromschlägen führen.
- Bei Brand im Rauchabzug das Gerät ausschalten, vom Stromnetz trennen und niemals die Tür öffnen. Danach die zuständigen Behörden rufen.
- Bei Defekt der Zündeinrichtung nicht versuchen, die Zündung mithilfe entflammbarer Stoffe herbeizuführen.
- Halten Sie sich nicht über sehr lange Zeit vor dem Produkt auf, wenn es in Betrieb ist. Überheizen Sie den Raum nicht, in dem Sie sich aufhalten, und in dem das Gerät installiert ist. Dies kann zu Gesundheitsproblemen führen.
- Das Produkt ist in ausreichend brandgeschützten Räumen zu installieren, die mit allen erforderlichen Versorgungseinrichtungen (Luft und elektrischer Strom) sowie Rauchabzügen ausgerüstet sind.
- Bei Brand des Schornsteins Gerät ausschalten, vom Stromnetz trennen und niemals die Tür öffnen. Danach die zuständigen Behörden rufen.
- Das Gerät und die Verkleidung dürfen nur in trockenen, wettergeschützten Räumen gelagert werden.
- Die Standfüße des Produktes sollten nicht entfernt werden, um ausreichende Isolierung zu gewährleisten, vor allem bei Untergründen aus brennbaren Stoffen.
- Bei Defekt der Zündeinrichtung nicht versuchen, die Zündung mithilfe entflammbarer Stoffe herbeizuführen.
- Die außerordentliche Wartung darf nur durch autorisiertes Fachpersonal ausgeführt werden.
- Tragfähigkeit des Untergrundes beurteilen, auf dem das Gewicht des Produktes ruhen wird, und für eine ausreichende Isolierung sorgen, falls er aus brennbaren Stoffen besteht (z. B. Holz, Teppichboden, Kunststoff).
- Spannungsführende elektrische Teile: Das Produkt erst nach der Beendigung seiner Montage mit Strom versorgen.
- Der Schalldruckwert steigt nicht über 70 dB.
- Das Produkt vor der Durchführung jeglicher Wartungsarbeit von der 230 V-Versorgung abtrennen.

1-HINWEISE UND GARANTIEBEDINGUNGEN

- **BEI AUSTRITT VON RAUCH IN DEN RAUM ODER EINER DAS GERÄT BESCHÄDIGENDER EXPLOSION DEN OFEN ABSCHALTEN; DEN RAUM LÜFTEN UND UNVERZÜGLICH MIT DEM INSTALLATEUR / TECHNIKER DES KUNDENDIENSTES IN VERBINDUNG TRETEN:**

INFO

- Bei Auftreten von Problemen wenden Sie sich bitte an den Händler oder an einen qualifizierten, von MCZ autorisierten Techniker. Bei Reparaturarbeiten den Einsatz von Originalersatzteilen verlangen.
- Ausschließlich den von MCZ empfohlenen Brennstoff verwenden (für Italien Pellets mit einem Durchmesser von 6 mm und für die anderen Länder Pellets mit einem Durchmesser von 6-8 mm), der ausschließlich durch ein automatisches System geladen werden darf.
- Rauchabzugsleitungen (Anschluss an den Schornstein) regelmäßig kontrollieren und reinigen.
- Die Ansammlung unverbrannter Pellets in der Brennschale nach einer Reihe von „Fehlzündungen“ muss vor einer erneuten Zündung entfernt werden.
- Der Pellet-Ofen ist kein Kochgerät.
- Deckel des Brennstoffbehälters stets geschlossen halten.
- Die vorliegende Bedienungsanleitung ist sorgfältig aufzubewahren, da sie das Gerät über dessen gesamte Nutzungsdauer begleiten muss. Im Falle von Verkauf oder Abtreten des Ofens an einen anderen Benutzer ist darauf zu achten, dass die Anleitung dem Gerät beiliegt.
- Sollte die Anleitung verloren gehen, bei MCZ oder einem Vertragshändler eine Kopie anfordern.

BESTIMMUNGSGEMÄSSER GEBRAUCH

Das Produkt arbeitet ausschließlich mit Holzpellets und darf nur in Innenräumen installiert werden.

GARANTIEBEDINGUNGEN

Das Unternehmen garantiert das Produkt, **mit Ausnahme der Elemente, die Gegenstand von gewöhnlichem Verschleiß sind** und die nachstehend angeführt werden, für eine Dauer von **2 (zwei) Jahren** ab Kaufdatum, welches folgenderweise nachgewiesen wird:

- mit einem Nachweisdokument (Rechnung und/oder Steuerbeleg), das den Namen des Verkäufers und das Kaufdatum anführt;
- die Weiterleitung des Garantiezertifikats, das innerhalb von 8 Tagen ab Kauf ausgestellt wurde.

Um die Garantiegültigkeit und -Wirksamkeit zu erreichen, darf zudem die fachgerechte Installation und Inbetriebnahme des Gerätes ausschließlich von qualifiziertem Personal ausgeführt werden, das in den vorgesehenen Fällen dem Benutzer eine Konformitätserklärung für die Anlage und die korrekte Funktionsweise des Produkts ausstellen muss.

Es empfiehlt sich, die funktionelle Abnahme des Produktes vor der Fertigstellung des entsprechenden Finishes, wenn vorgesehen, durchzuführen.

Nicht den geltenden Normen entsprechende Installationen sowie der unsachgemäße Gebrauch und die mangelnde Wartung (nicht entsprechend den Vorgaben des Herstellers) führen zum Verfall der Garantie des Gerätes.

Die Garantie ist gültig unter der Voraussetzung, dass die Angaben und die Hinweise im dem Gerät beiliegenden Gebrauchs- und Wartungshandbuch befolgt werden, um den korrekten Einsatz zu ermöglichen.

Der Austausch der gesamten Einheit oder die Reparatur eines Bauteils, führt nicht automatisch zur Verlängerung der Garantiefrist. Sie bleibt unverändert.

Unter Garantie wird der Austausch oder die kostenlose Reparatur **der durch Fabrikationsfehler als fehlerhaft anerkannten Originalteile verstanden.**

Um die Garantie im Falle des Auftretens eines Defekts in Anspruch zu nehmen, muss der Käufer das Garantiezertifikat aufbewahren und es zusammen mit dem zum Kaufzeitpunkt ausgestellten Dokument dem technischen Kundendienst vorweisen.

1-HINWEISE UND GARANTIEBEDINGUNGEN

AUSSCHLÜSSE

Von der vorliegenden Garantie ausgeschlossen sind Funktionsstörungen und/oder Schäden am Gerät, die auf die folgenden Ursachen zurückzuführen sind:

- Schäden durch Transport und/oder Handling.
- Außerdem alle Bauteile, die sich aufgrund von Fahrlässigkeit oder Unachtsamkeit während des Gebrauchs, fehlerhafter Wartung und einer nicht den Angaben des Herstellers entsprechend ausgeführten Installation als defekt erweisen (beziehen Sie sich immer auf das mit dem Gerät mitgelieferte Installations- und Gebrauchshandbuch).
- Eine falsche Dimensionierung für den vorgesehenen Einsatz oder Fehler bei der Installation bzw. eine Nichtanwendung der Maßnahmen, die für eine fachgerechte Ausführung unerlässlich sind.
- Eine unangemessene Überhitzung des Gerätes bzw. die Verwendung von Brennstoffen, die nicht den Angaben bezüglich Typ und Menge in den zur Verfügung gestellten Anweisungen entsprechen.
- Weitere Schäden, die auf fehlerhafte Eingriffe des Benutzers selbst während des Versuchs, den ursprünglichen Fehler zu beheben, zurückzuführen sind.
- Vergrößerung des Schadensmaßes aufgrund des weiteren Gebrauchs des Gerätes durch den Benutzer nach Feststellung des Defekts.
- Im Falle von Korrosion, Verkrustungen oder Beschädigungen am Heizkessel aufgrund von Streuströmen, Kondensation, aggressivem oder säurehaltigem Wasser, nicht korrekt ausgeführten Entkalkungsvorgängen, Wassermangel, Schlammablagerungen oder Kalkstein.
- Unzureichende Funktionsfähigkeit der Kamine, Rauchfänge oder von Teilen der Anlage, zu dem das Gerät gehört.
- Schäden durch Eingriffe am Gerät, Witterungseinflüsse, Naturkatastrophen, Vandalismus, Blitzschlag, Feuer, Schäden in der Elektro- und /oder Hydraulikanlage.
- Wird die Reinigung des Ofens nicht jedes Jahr von einem autorisierten Techniker oder von qualifiziertem Personal vorgenommen, dann führt dies zum **Verlust der Garantie**.

Außerdem sind von der vorliegenden Garantie ausgeschlossen:

- die Bauteile, die dem normalen Verschleiß ausgesetzt sind, wie Dichtungen, Glas, Verkleidungen und Gusseisengitter, lackierte, verchromte oder vergoldete Bauteile, die Griffe und die elektrischen Kabel, die Lampen, Kontrollleuchten, Drehknöpfe und alle vom Feuerraum abmontierbaren Bauteile.
- Farbliche Veränderungen der lackierten Teile und der Teile aus Keramik/Serpentin sowie die Haarrisse in der Keramik sind natürliche Eigenschaften des Materials und typisch für den Gebrauch des Geräts.
- Mauerwerk
- Nicht vom Hersteller gelieferte Komponenten der Anlage (falls vorhanden).

Eventuelle technische Eingriffe am Gerät, um die oben genannten Defekte und Schäden zu beheben, müssen daher mit dem Kundendienstzentrum abgesprochen werden. Dieses behält sich das Recht vor, den jeweiligen Auftrag anzunehmen oder abzulehnen. Die Eingriffe erfolgen keinesfalls unter Garantie, sondern gelten als Kundendienstleistungen, deren Bedingungen gegebenenfalls genau zu vereinbaren sind. Bezüglich der Kosten gelten die für die jeweiligen Arbeiten festgesetzten Gebühren.

Zulasten des Benutzers gehen außerdem die für die Behebung von fehlerhaften, technischen Eingriffen und Manipulationen anfallenden Kosten und jene, die für die Behebung von Schäden am Gerät anfallen, die nicht mit Herstellungsfehlern im Zusammenhang stehen.

Vorbehaltlich der durch Gesetze und Verordnungen auferlegten Beschränkungen wird auch jede Gewähr für die Begrenzung der Luftverschmutzung und Lärmbelastung ausgeschlossen.

Der Hersteller lehnt jede Verantwortung für etwaige Schäden ab, die Personen, Tiere oder Gegenstände direkt oder indirekt erfahren könnten und auf die Nichtbeachtung der in dieser Anleitung angeführten Anweisungen und vor allem der Hinweise in Sachen Installation, Gebrauch und Wartung des Geräts zurückzuführen sind.

1-HINWEISE UND GARANTIEBEDINGUNGEN

ERSATZTEILE

Bei Betriebsstörungen des Geräts wenden Sie sich an den Händler, der die Anfrage an den technischen Assistenzdienst weiterleitet.

Es dürfen ausschließlich Original-Ersatzteile eingesetzt werden. Der Händler bzw. der Kundendienst liefert Ihnen alle erforderlichen Hinweise zu den Ersatzteilen.

Es wird empfohlen, die Bauteile nicht erst dann auszutauschen, wenn sie völlig abgenutzt sind, sondern regelmäßige Inspektionen durchzuführen.



Das Unternehmen lehnt jede Verantwortung ab, wenn das Gerät und alle anderen Zubehörteile unsachgemäß verwendet oder ohne Autorisierung verändert werden.

Es dürfen ausschließlich Original-Ersatzteile verwendet werden.

Informationen für die Entsorgung von elektrischen und elektronischen Altgeräten, die Batterien und Akkus enthalten



Dieses Symbol auf dem Produkt, auf den Batterien, auf den Akkus, auf deren Verpackung oder in deren Unterlagen weist darauf hin, dass das Produkt und die Batterien oder Akkus am Ende ihrer Lebensdauer nicht zusammen mit dem normalen Hausmüll gesammelt, verwertet oder entsorgt werden dürfen.

Eine unsachgemäße Entsorgung von elektrischen und elektronischen Altgeräten, sowie von Batterien oder Akkus kann zur Freisetzung gefährlicher Stoffe im Produkt führen. Um mögliche Umwelt- oder Gesundheitsschäden zu vermeiden, wird der Benutzer aufgefordert, dieses Gerät bzw. die Batterien oder Akkus von anderen Abfallarten zu trennen und der kommunalen Sammelstelle zu übergeben. Außerdem ist es möglich, den Händler um die Rücknahme der elektrischen und elektronischen Altgeräte unter den in den nationalen Vorschriften zur Umsetzung der Richtlinie 2012/19/EU vorgesehenen Bedingungen zu bitten.

Die getrennte Sammlung und die ordnungsgemäße Verwertung von elektrischen und elektronischen Altgeräten, Batterien und Akkus fördert die Erhaltung der natürlichen Ressourcen, respektiert die Umwelt und gewährleistet den Schutz der Gesundheit.

Für weitere Informationen zur Sammlung von elektrischen und elektronischen Altgeräten, Batterien und Akkus wenden Sie sich bitte an die für die Erteilung von Genehmigungen zuständigen Kommunen oder Behörden..

1-HINWEISE UND GARANTIEBEDINGUNGEN

VORSCHRIFTEN FÜR DIE INSTALLATION

Das Produkt ist ein Heizkessel für den Betrieb mit Holzpellets.

Es folgen einige europäische Bezugsnormen für die Installation des Produktes:

EN 303-5:2012: Heizkessel für Festbrennstoffe mit manueller oder automatischer Ladung, thermische Nennleistung 500 kW - Terminologie, Anforderungen, Prüfungen und Markierungen.

EN 12828 Planung von Warmwasser-Heizungsanlagen

CEI 64-8 Elektrische Verbraucheranlagen mit Nennspannung nicht über 1000 V bei Wechselstrom bzw. 1500 V bei Gleichstrom.

EN 1443 Allgemeine Standard Abgasanlagen

EN 1856-1 Metall-Rauchgasanlagen

EN 1856-2 Innenrohre aus Metall

EN 1457 Abgasanlagen - Keramik-Innenrohre

EN 13384-1 Abgasanlagen - Wärme- und strömungstechnische Berechnungsverfahren - Teil 1: Abgasanlagen mit einer Feuerstätte

Es folgen einige italienische Bezugsnormen:

UNI 10683:2012 Mit Brennholz oder anderen Festbrennstoffen gespeiste Wärmeerzeuger - Prüfung, Installation, Kontrolle und Wartung (thermochemische Feuerleistung Brennkammer unter 35kW)

UNI/TS 11278 Allgemeine technische Norm für die Auswahl von Schornsteinen/Rauchgaskanälen

UNI 10847:2000 Einzelauchzugsanlagen für mit flüssigen oder festen Brennstoffen betriebene Heizungen – Wartung und Kontrolle – Leitlinien und Verfahren.

UNI 8065 Klärung der häuslichen Abwässer

UNI 9182 Versorgungs- und Verteileranlagen für Kalt- und Warmluft (sanitär)

Für die ordnungsgemäße Installation wird ein Plan der Heizungsanlage benötigt, der gemäß den örtlich geltenden Normen und Bestimmungen erstellt wurde.

Auf alle Fälle folgendes berücksichtigen:

Für die Heizanlage

Örtliche Anforderungen für den Schornsteinanschluss.

Örtliche Brandschutz-Anforderungen.

Für die elektrischen Teile - **EN 60335 „Sicherheit elektrischer Geräte für den Hausgebrauch und ähnliche Zwecke“**

Teil 1 - Allgemeine Anforderungen

Teil 2 - Sonderbestimmungen für Geräte mit Gasbrenner, Brenner mit Petroleum und Festbrennstoffen, die mit Stromanschlüssen versehen sind.

2-INSTALLATION



Die in diesem Kapitel enthaltenen Angaben beziehen sich ausdrücklich auf die italienische Installationsnorm UNI 10683. Es sind in jedem Fall die im Installationsland des Produktes geltenden Bestimmungen zu beachten.

PELLETS

Pellets werden aus Sägespänen bei der Verarbeitung von natürlichem, trockenem Holz (ohne Lacke) hergestellt, die durch eine Matrize gepresst werden. Der Zusammenhalt des Materials wird durch das im Holz enthaltene Lignin gewährleistet und erlaubt die Herstellung von Pellets ohne Klebstoffe oder Bindemittel.

Im Handel werden verschiedene Pellet-Arten mit je nach verwendeter Holz Mischung unterschiedlichen Eigenschaften angeboten. Der Durchmesser kann zwischen 6 und 8 mm betragen, mit einer Standardlänge von 3 bis 40 mm. Hochwertige Pellets haben eine Dichte von 600 bis über 750 kg/m³ und einen Wassergehalt von 5% bis 8% des Eigengewichts.

Pellets sind nicht nur ein ökologischer Brennstoff, insofern als dabei Holzabfälle maximal genutzt und eine sauberere Verbrennung als mit fossilen Brennstoffen erzielt wird, sondern haben auch technische Vorteile.

Gutes Brennholz hat einen Brennwert von 4,4 kWh/kg (15 % Feuchtigkeit, nach etwa 18 Monaten Ablagerung), Pellets dagegen 4,9 kWh/kg. Um eine einwandfreie Verbrennung zu gewährleisten, müssen die Pellets trocken und vor Schmutz geschützt aufbewahrt werden. Pellets werden üblicherweise in Säcken zu 15 kg geliefert, daher ist die Lagerung sehr praktisch.



BRENNSTOFFSACK ZU 15 kg

Hochwertige Pellets gewährleisten eine ordnungsgemäße Verbrennung und senken die Schadstoffemissionen.



Je schlechter der Brennstoff, desto öfter muss das Innere der Brennschale und der Brennkammer gereinigt werden.

Die wichtigsten Qualitätszertifikate für die Pellets auf dem europäischen Markt ermöglichen es, sicherzustellen, dass der Brennstoff der Klasse A1/A2 gemäß ISO 17225-2 (ehemals EN 14961) angehört. Beispiele für diese Zertifizierungen sind **ENPlus**, **DINplus**, **Ö-Norm M7135**, und sie garantieren, dass vor allem die folgenden Eigenschaften erfüllt werden:

- Brennwert: 4,6 ÷ 5,3 kWh/kg.
- Wassergehalt: ≤ 10% des Gewichts.
- Ascheanteil: max. 1,2% des Gewichts (A1 unter 0,7%).
- Durchmesser: 6±1/8±1 mm.
- Länge: 3÷40 mm.
- Inhalt: 100 % unbehandeltes Holz ohne Zusatz von Bindemitteln (Rindenanteil max. 5 %).
- Verpackung: In Säcken aus umweltverträglichen oder biologisch abbaubaren Materialien.



Das Unternehmen empfiehlt dringend, für seine Produkte möglichst nur zertifizierte Brennstoffe einzusetzen (ENPlus, DINplus, Ö-Norm M7135).

Der Einsatz minderwertiger oder nicht den obigen Angaben entsprechender Pellets beeinträchtigt den Betrieb Ihres Produkts und kann dementsprechend zum Verfall der Garantie und der Produkthaftung führen.

2-INSTALLATION

VORSICHTSMASSNAHMEN FÜR DIE INSTALLATION



WICHTIG!

Installation und Montage des Produkts müssen durch Fachpersonal ausgeführt werden.

Das Produkt muss an einem geeigneten Ort installiert werden, an dem die normalen Vorgänge wie Öffnen und ordentliche Wartung möglich sind.

Der Raum muss:

- für den einwandfreien Betrieb des Geräts geeignet sein.
- Mit einer geeigneten Rauchgasabzugsanlage ausgerüstet sein.
- Eine geeignete Belüftung von außen haben.
- Eine Stromversorgung mit 230 V 50 Hz mit Erdung nach EG-Vorschriften aufweisen.



WICHTIG!

Das Gerät muss an einen Schornstein angeschlossen werden, über welche die Abgase am höchsten Punkt des Hauses nach außen abgeführt werden können.

Der Schornstein muss entsprechend bemessen, isoliert und mit einem Kondenswassersammelsystem versehen sein; das Kondenswasser könnte aufgrund des hohen Wirkungsgrades des Gerätes und der sich daraus ergebenden niedrigen Ausgangstemperaturen entstehen.

Der Schornstein muss den gültigen Normen entsprechen.

Bevor das Gerät positioniert wird, müssen die Öffnungen für den Rauchabzug und für die Außenluftzuführung hergestellt werden.

DER BETRIEBSRAUM

Der Heizkessel muss in einem Raum installiert sein, der gegen Witterungseinflüsse geschützt ist.

Die Auflagefläche und/oder die Halterungspunkte müssen eine ausreichende Tragkraft besitzen, um dem Gesamtgewicht des Gerätes, dem Zubehör und den Verkleidungen selbst standzuhalten.

Für den guten Betrieb empfehlen wir, den Heizkessel in einem gewissen Abstand von Mauern und/oder Möbeln mit einem Mindestluftumlauf zu installieren, um eine korrekte Lüftung des Gerätes zu garantieren. Das Gerät muss an einem ausreichend großem Ort positioniert werden, um die normalen Gebrauchs- und Wartungseingriffe zu ermöglichen.

Das Volumen des Raumes muss mindestens 15 m³ betragen.

Es ist Pflicht, eine geeignete Außenluftöffnung vorzusehen, die eine entsprechende Luftzufuhr für den korrekten Betrieb des Gerätes garantiert.

Diese (Zuluft-)Öffnungen müssen so realisiert werden, dass sie in keiner Weise abgedeckt oder verstopft werden können.

Einen Schutz mit Gittern, Maschendraht usw. realisieren, ohne dadurch den nutzbaren freien Querschnitt zu reduzieren.



Achtung: Der freie Querschnitt in cm² ist bei Lüftungsgittern stets an einer Seite angegeben. Bei der Wahl des Gitters und der Größe der Öffnung ist sicherzustellen, dass der freie Querschnitt des Gitters größer oder gleich dem vom Hersteller für den Betrieb des Geräts vorgeschriebenen Querschnitt ist.

Der Luftstrom zwischen Außenbereich und Installationsraum kann direkt über eine Öffnung an der Außenwand des Raums erfolgen; oder aber indirekt, durch die kontinuierliche Luftentnahme aus den benachbarten Nebenräumen. Als Nebenräume müssen Schlafzimmer, Garagen und generell Räume mit Brandgefahr ausgeschlossen werden.

Bei Luftkanälen bis 3 m einen um etwa 5 % größeren Querschnitt und bei größeren Maßen einen um 15 % größeren Querschnitt vorsehen.



WICHTIG!

Die Luftzufuhr kann auch über einen an den Installationsraum angrenzenden Raum erfolgen, vorausgesetzt die Luft kann frei über permanente Luftöffnungen von außen zugeführt werden. Die Verbindung mit Schlafzimmern, Bädern, Garagen, und Räumen mit Brandgefahr im allgemeinen ist zu vermeiden.

2-INSTALLATION

POSITIONIERUNG UND EINSCHRÄNKUNGEN

Bei gleichzeitiger Installation mit anderen Heizgeräten müssen für jedes Gerät entsprechende Luftöffnungen vorgesehen werden (unter Berücksichtigung der Angaben für jedes Produkt).



In folgenden Fällen ist die Installation nicht zulässig:

- **in Räumen, in denen Flüssigbrennstoffgeräte ständig oder zeitweise betrieben werden, die die Verbrennungsluft dem Raum entnehmen, in dem sie installiert sind, oder**
- **in denen Gasgeräte vom Typ B für die Raumheizung mit oder ohne Trinkwassererwärmung betrieben werden und in daran angrenzenden und kommunizierenden Räumen, oder**
- **in denen der gemessene Unterdruck während des Betriebs zwischen Außen- und Innenumgebung größer als 4 Pa ist.**

Die Positionierung des Gerätes in Umgebungen wie Schlafzimmern, Bädern, Garagen, und Räumen mit Brandgefahr im allgemeinen ist verboten.

HEIZRAUM

Überprüfen, ob der Raum den Anforderungen der geltenden Normen entspricht. Außerdem muss dem Raum mindestens so viel Luft zuströmen, wie für eine einwandfreie Verbrennung erforderlich ist. Daher müssen in den Wänden des Raums Öffnungen hergestellt werden, die folgenden Anforderungen entsprechen:

- Freier Querschnitt von mindestens 6 cm^2 pro kW (859,64 kcal/h). Der Mindestquerschnitt der Öffnung darf jedoch nicht geringer sein als 100 cm^2 . Der Querschnitt kann mithilfe folgender Gleichungen berechnet werden:
$$S = K * Q \geq 100 \text{ cm}^2$$
Wo "S" ausgedrückt ist in cm^2 , "Q" in kW, "K" = $6 \text{ cm}^2/\text{kW}$
- Die Öffnung muss sich im unteren Teil einer Außenwand befinden, vorzugsweise gegenüber der Wand, an der sich der Abzug der Verbrennungsgase befindet.



In der Nähe des Geräts dürfen keine feuergefährlichen oder wärmeempfindlichen Gegenstände gelagert werden. Solche Gegenstände müssen sich in einem Mindestabstand von 80 cm vom äußersten Punkt des Geräts befinden.

ANSCHLUSS DES RAUCHGASABZUGSKANALS

Bei der Herstellung der Öffnung für das Rauchabzugsrohr ist zu berücksichtigen, ob brennbare Stoffe vorhanden sind. Wenn die Öffnung durch eine Holzwand oder eine Wand aus wärmeempfindlichem Material gebrochen wird **MUSS DIE INSTALLATION** zuerst den passenden Wandanschluss benutzen (Durchm. 13 cm mindestens) und das Rohr des Produkts, das die Wand durchsticht muss mit geeignetem Isoliermaterial gedämmt werden (Stärke 1,3 - 5cm mit Wärmeleitfähigkeit von mind. $0,07 \text{ W/m}^2\text{K}$).

Derselbe Mindestabstand muss auch eingehalten werden, wenn das Rohr des Geräts vertikale oder horizontale Abschnitte in der Nähe der wärmeunbeständigen Wand durchlaufen muss.

Bei Abschnitten im Außenbereich sollte ein wärme gedämmtes doppelwandiges Rohr verwendet werden, um Kondensatbildung zu vermeiden.

Die Brennkammer arbeitet mit Unterdruck.

2-INSTALLATION

VORBEMERKUNG

Das Kapitel Schornstein wurde gemäß den geltenden europäischen Normen verfasst (EN13384 - EN1443 - EN1856 - EN1457).

Es liefert einige Angaben für die gute und korrekte Realisierung des Schornsteins, darf aber keinesfalls als Ersatz der geltenden Normen, in deren Besitz der qualifizierte Hersteller sein muss, angesehen werden. Überprüfen Sie bei den lokalen Behörden, ob einschränkende Vorschriften bezüglich der Verbrennungsluftregelung, der Rauchgasabzugsanlage einschließlich Schornstein vorliegen.

Der Hersteller übernimmt keinerlei Verantwortung für einen schlechten Betrieb des Ofens, wenn dies auf einen schlecht bemessenen Schornstein zurückzuführen ist, der den geltenden Normen nicht gerecht wird.

RAUCHABZUG

Die Funktionstüchtigkeit des Schornsteins muss von einem dazu befähigten Techniker überprüft werden.

Der Schornstein bzw. Kamin ist von extremer Wichtigkeit für den regelmäßigen Betrieb von Heizvorrichtungen für feste Brennstoffe mit Zwangszug, da die Rauchgase im Falle von Heizkesseln mit hohem Wirkungsgrad kälter sind und daher die Umluft geringer ist und es zur Bildung von Kondenswasser kommen kann.

Es ist daher unbedingt erforderlich, dass der Schornstein korrekt eingebaut und stets in perfektem Zustand erhalten wird.

Ein Rauchabzug, der für ein Pellet-/Holzheizgerät vorgesehen ist, muss mindestens Kategorie T400 (oder höher, wenn das Gerät dies erfordert) und resistent gegen Rußbrand sein. Der Rauchgasabzug muss an einem einzelnen Schornstein mit isolierten Stahlrohren (A) realisiert werden oder an einem bereits bestehendem Schornstein, der für den vorgesehenen Gebrauch geeignet ist (B).

Ein einfacher Schacht aus Zement muss entsprechend verrohrt werden. In beiden Fällen muss ein Inspektionsverschluss (AT) und/oder eine Inspektionsklappe (AP) und eine entsprechende Kondensatsammelvorrichtung vorgesehen werden - ABB.1.

Es ist verboten, mehrere Holz-/Pelletgeräte (*) oder Geräte anderer Typologien (Abzugshauben ...) am selben Schornstein anzuschließen.

(*) vorbehaltlich nationaler Ausnahmegenehmigung (z. B. in Deutschland), nach der unter günstigen Bedingungen die Installation von mehr als einem Gerät zulässig ist; die von den einschlägigen, örtlich geltenden Normen/Gesetzgebungen vorgesehenen erforderlichen Eigenschaften von Produkt/Installation müssen jedenfalls genau berücksichtigt werden

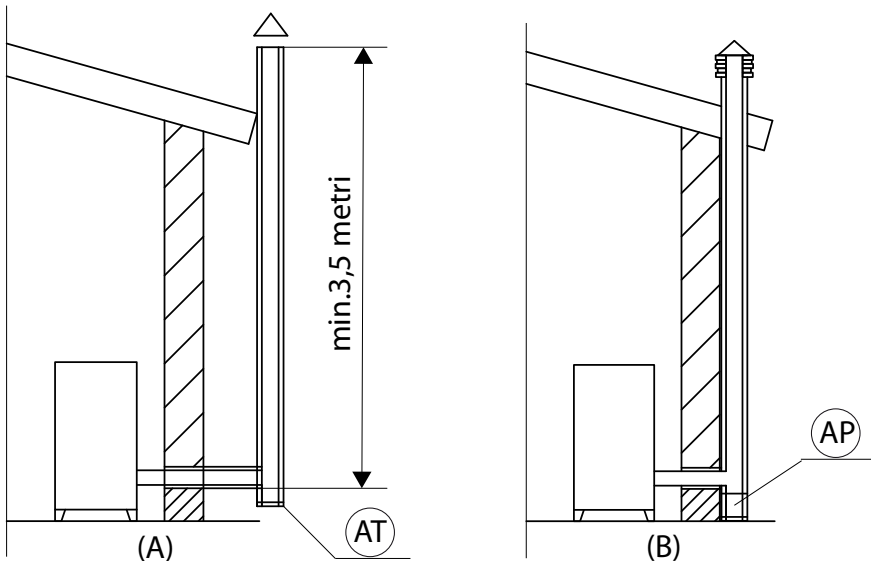


ABBILDUNG 1 - SCHORNSTEIN

2-INSTALLATION

TECHNISCHE DATEN

Der Schornstein, der ein Holz-/Pelletgerät versorgt, muss den folgenden Anforderungen gerecht werden:

- Aus geeigneten Materialien bestehen, die dauerhaft gegen mechanische Belastungen, Hitze, gegen die Wirkung der Verbrennungsprodukte und Kondenswasser widerstandsfähig sind.
- Aus geeigneten Materialien bestehen, die gegen Kondenswasser undurchlässig und thermisch isoliert sind, und in der Lage, langfristig den normalen mechanischen Beanspruchungen standzuhalten.
- Senkrecht mit Achsabweichungen von maximal 45° und ohne Verengungen verlaufen.
- Für die spezifischen Betriebsbedingungen des Produkts geeignet sein und das CE-Zeichen aufweisen (EN 1856-1, EN 1443).
- Die korrekten Abmessungen aufweisen, um die Anforderungen hinsichtlich Zug/Rauchabführung zu erfüllen, die für den einwandfreien Betrieb des Geräts erforderlich sind (EN 13384-1).
- Er muss außen entsprechend isoliert sein, um Kondensation zu vermeiden und die Wirkung der Kühlung der Rauchgase zu vermindern.
- Er muss mindestens Kategorie T400 (oder größer, falls das Gerät dies erfordert) und beständig gegen Rußbrand sein.

Wir empfehlen vor allem, auf dem Schild am Schornstein (gemäß EN1856-1, EN1443) die Daten für die Sicherheitsabstände zu überprüfen, die bei Vorhandensein von entflammbareren Materialien eingehalten werden müssen, sowie die Typologie des zu verwendenden Isoliermaterial. Diese Vorschriften müssen immer strikt eingehalten werden, um schwere Gesundheitsschäden der Personen zu vermeiden sowie die Integrität des Gebäudes zu bewahren.

Die Mündung des Schornsteins muss im gleich Raum sein, in dem das Gerät installiert ist oder zumindest im benachbarten Raum; außerdem muss unter der Mündung eine Sammelkammer für Ruß und Kondenswasser positioniert sein, die über eine luftdichte Metalltür zugänglich ist.

Der Rauchgasabzug muss an einem einzelnen Schornstein (siehe Abb.3) mit isolierten Stahlrohren (A) realisiert werden oder an einem bereits bestehendem Schornstein, der für den vorgesehenen Gebrauch geeignet ist (B). Ein einfacher Schacht aus Zement muss entsprechend verrohrt werden. In beiden Fällen muss ein Inspektionsverschluss (AT) und/oder eine Inspektionsklappe (AP) und eine entsprechende Kondensatsammelvorrichtung vorgesehen werden.

Es ist verboten, mehrere Holz-/Pelletgeräte oder Geräte anderer Typologien (Abzugshauben ...) am selben Schornstein anzuschließen.

FLACHDACH

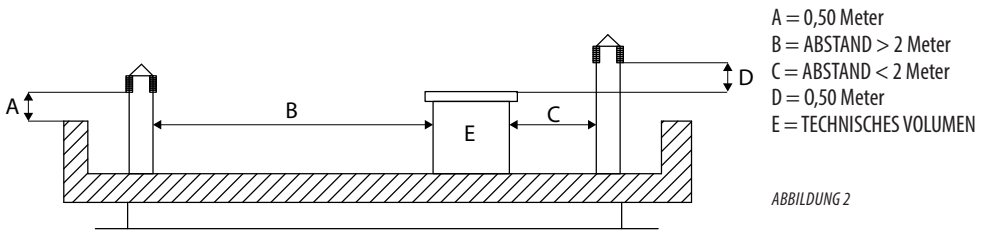


ABBILDUNG 2

DACH 15°

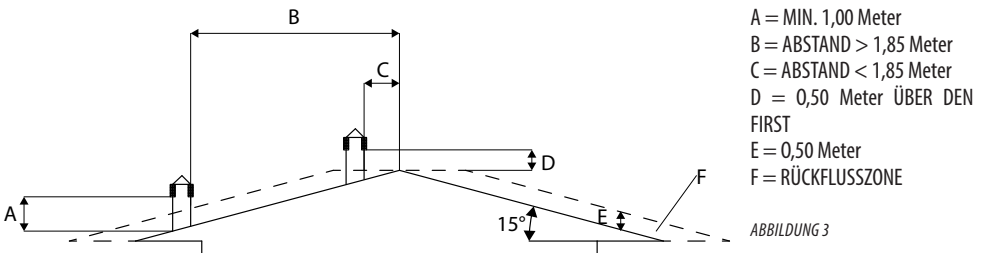
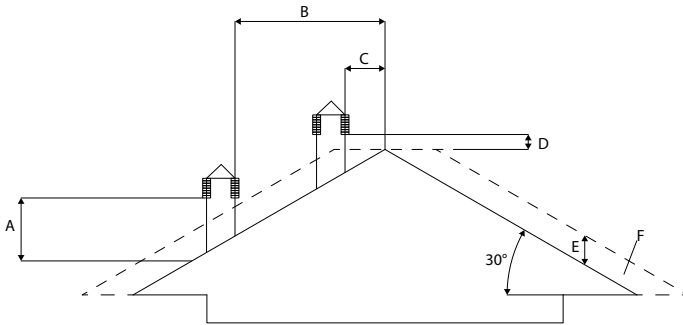


ABBILDUNG 3

2-INSTALLATION

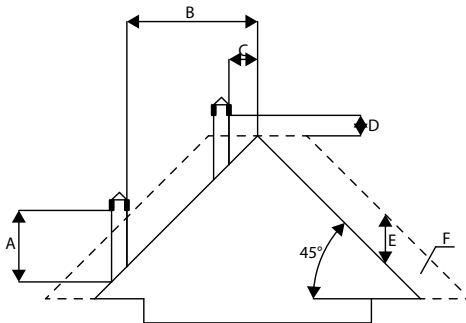
DACH 30°



A = MIN. 1,30 Meter
B = ABSTAND > 1,50 Meter
C = ABSTAND < 1,50 Meter
D = 0,50 Meter ÜBER DEN
FIRST
E = 0,80 Meter
F = RÜCKFLUSSZONE

ABBILDUNG 4

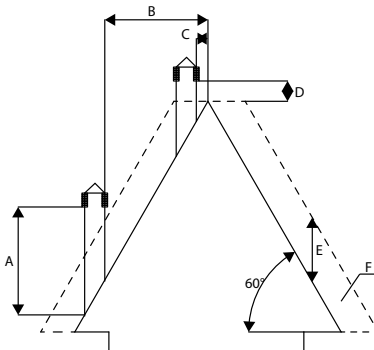
DACH 60°



A = MIN. 2,00 Meter
B = ABSTAND > 1,30 Meter
C = ABSTAND < 1,30 Meter
D = 0,50 Meter ÜBER DEN
FIRST
E = 1,50 Meter
F = RÜCKFLUSSZONE

ABBILDUNG 5

DACH 45°



A = MIN. 2,60 Meter
B = ABSTAND > 1,20 Meter
C = ABSTAND < 1,20 Meter
D = 0,50 Meter ÜBER DEN
FIRST
E = 2,10 Meter
F = RÜCKFLUSSZONE

ABBILDUNG 6

2-INSTALLATION

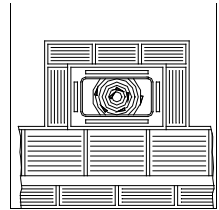
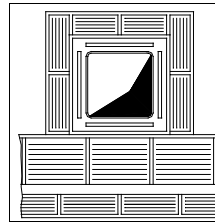
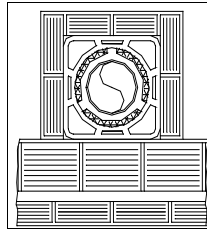
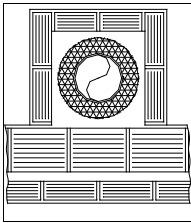
ABMESSUNGEN

Der Unterdruck (Zug) eines Schornsteins hängt auch von seiner Höhe ab. Vergleichen Sie den Unterdruck mit den Werten, die zusammen mit den technischen Merkmalen angegeben werden. Die Mindesthöhe des Kamins beträgt 3,5 m.

Der Innenquerschnitt des Schornsteins kann rund sein (optimale Lösung), quadratisch oder rechteckig (das Verhältnis zwischen den Innenseiten muss $\leq 1,5$ betragen), wobei die Seiten mit einem minimalen Radius von 20 mm verbunden sind. Das Querschnittmaß muss **mindestens $\varnothing 150\text{mm}$** sein.

Die Schornstein-Querschnitte/-Längen in der Tabelle der technischen Daten sind Richtwerte für eine fachgerechte Installation. Alternative Ausführungen müssen gegebenenfalls gemäß der allgemeinen Berechnungsmethode nach UNI EN13384-1 oder anderer Methoden, die sich als effizient erwiesen haben, dimensioniert werden.

Es folgen einige Beispiele für Schornsteine, die auf dem Markt erhältlich sind:



Schornstein aus Stahl AISI 316 mit doppelter, isolierter Kammer mit Keramikfaser oder ähnlichem Material, das bis 400 °C beständig ist.

SEHR GUT

Schornstein aus feuerfestem Material mit doppelter, isolierter Kammer und Außenhülle aus Beton mit leichtem, porigem Ton-Zuschlag.

GUT

Herkömmlicher Schornstein aus Ton mit quadratischem Querschnitt und isolierenden, leeren Einsätzen.

MITTELMÄSSIG

Schornsteine mit rechteckigem Innenquerschnitt, in dem das Verhältnis zwischen längerer und kürzerer Seite größer ist als 1,5 (z. B. 20x40 oder 15x30) sind zu vermeiden.

UNGENÜGEND

2-INSTALLATION

WARTUNG

Der Schornstein muss immer sauber sein, da Ablagerungen von Ruß oder Verbrennungssölen den Querschnitt vermindern und so den Zug behindern, wodurch die korrekte Funktionsweise des Ofens beeinträchtigt wird; sind diese Ablagerungen in großen Mengen vorhanden, können sie sogar zu Brand führen. Der Schornstein und der Schornsteinkopf müssen von einem qualifizierten Schornsteinfeger mindestens einmal im Jahr gereinigt und kontrolliert werden; nach erfolgter Kontrolle/Wartung lassen Sie sich eine schriftliche unterzeichnete Erklärung aushändigen, dass die Anlage sicher ist.

Eine unterlassene Reinigung beeinträchtigt die Sicherheit.

SCHORNSTEINKOPF

Der Schornsteinkopf ist ein wichtiges Element für die gute Funktionsweise des Heizgerätes: wir empfehlen einen winddichten Schornstein (A) siehe Abbildung 7.

Der Öffnungsbereich für den Auslass der Rauchgase muss mindestens doppelt so groß sein wie der Querschnitt des Rauchabzugs/Rohrsystems und derart geformt sein, dass im Falle von Wind der Rauchgasauslass garantiert ist.

Der Eintritt von Regen, Schnee und möglicherweise von Tieren muss ausgeschlossen sein. Die Höhe für den Auslass in die Atmosphäre muss außerhalb der Rückflusszone liegen, welche durch die Beschaffenheit des Daches oder durch eventuelle Hindernisse entsteht, die sich in der Nähe befinden (siehe Abbildung 2-3-4-5-6).

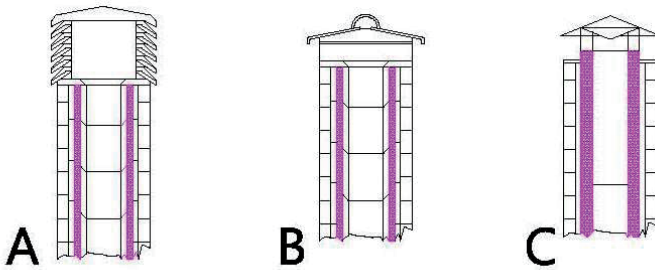
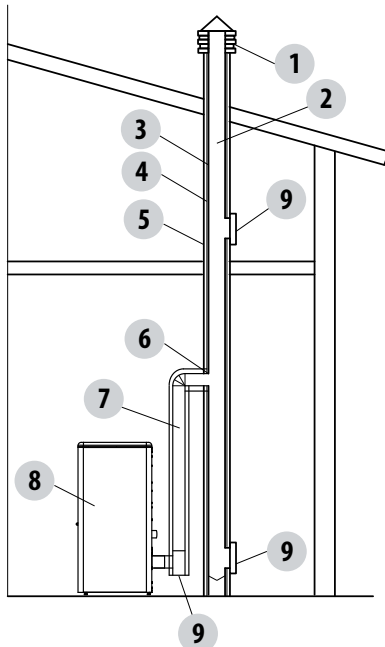


ABBILDUNG 7



LEGENDE:

- (1) SCHORNSTEINKOPF
- (2) AUSFLUSSWEG
- (3) RAUCHGASLEITUNG
- (4) WÄRMEISOLIERUNG
- (5) AUSSENWAND
- (6) ANSCHLUSS KAMIN
- (7) RAUCHGASKANAL
- (8) WÄRMEERZEUGER
- (9) INSPEKTIONSTÜR

ABBILDUNG 8

2-INSTALLATION

BAUTEILE DES SCHORNSTEINS ANSCHLUSS AN DEN SCHORNSTEIN

Die Verbindung zwischen Gerät und Schornstein muss mit einem Rauchgaskanal gemäß EN 1856-2 ausgeführt werden. Der Verbindungsabschnitt mit horizontalem Verlauf darf nicht länger als maximal 4 m sein, mit einer Mindestneigung von 3 % und mit maximal 3 Kurven von 90° (inspektionierbar - der T-Anschluss am Geräteausgang ist nicht zu berücksichtigen). Der Durchmesser des Rauchgaskanals muss gleich oder größer dem Geräteausgang sein (Ø 100 mm).

ANLAGENTYP	RAUCHGASKANAL
Vertikale Mindestlänge	1,5 Meter
Maximale Länge (mit 1 Kurve 90° inspektionierbar)	6,5 Meter
Maximale Länge (mit 3 Kurven 90° inspektionierbar)	4,5 Meter
maximale Anzahl an inspektionierbarer 90°-Kurven	3
Horizontale Stücke (Mindestneigung 3%)	4 Meter

Rauchgaskanäle mit Durchmesser von 100mm mit Silikondichtungen oder analogen Dichtungsvorrichtungen verwenden, die den Betriebstemperaturen des Gerätes standhalten. (min. T200 Klasse P1). **Der Gebrauch von flexiblen Metallrohren aus Faserzement oder Aluminium ist verboten. Für die Ausführung des Richtungswechsels empfehlen wir einen T-Anschluss** mit Inspektionsverschluss, der eine leichte regelmäßige Reinigung der Rohre ermöglicht. Immer sicherstellen, dass nach der Reinigung die Inspektionsverschlüsse mit der entsprechenden integrierten Dichtung erneut hermetisch verschlossen werden. Es ist verboten, an denselben Rauchkanal mehrere Geräte bzw. den Auslass von darüber befindlichen Hauben anzuschließen. Der direkte Wandauslass der Verbrennungsprodukte sowohl in geschlossene Bereiche als auch nach außen ist verboten. Der Rauchgaskanal muss mindestens 400 mm von brennbaren oder wärmeempfindlichen Bauteilen entfernt sein.

Wir empfehlen vor allem, auf dem Schild am Schornstein die Daten für die Sicherheitsabstände zu überprüfen, die bei Vorhandensein von entflammaren Materialien eingehalten werden müssen, sowie die Typologie des zu verwendenden Isoliermaterial. Diese Vorschriften müssen immer strikt eingehalten werden, um schwere Gesundheitsschäden der Personen zu vermeiden sowie die Integrität des Gebäudes zu bewahren.

2-INSTALLATION

BEISPIELE FÜR EINE KORREKTE INSTALLATION

1. Installation von einem Schornstein $\varnothing 150\text{mm}$ mit einer vergrößerten Bohrung für den Durchgang des Rohrs von:

mindestens 100 mm um das Rohr, wenn es mit nicht brennbaren Teilen wie Zement, Ziegel usw. zusammentrifft; oder
mindestens 300mm um das Rohr herum (bzw. siehe Daten auf dem Schild), wenn es mit brennbaren Teilen wie Holz usw. verbunden wird.

In beiden Fällen muss zwischen den Schornstein und die Decke eine entsprechende Isolierung eingefügt werden.

Wir empfehlen, die Daten auf dem Schild des Schornsteins zu prüfen und zu befolgen, besonders die Sicherheitsabstände zu brennbaren Materialien.

Die aufgeführten Regeln gelten auch für Bohrungen an Wänden.

2. Alter Schornstein, verrohrt min. $\varnothing 150\text{mm}$ mit einer externen Tür versehen, um die Reinigung des Kamins zu ermöglichen.

3. Externer Schornstein, ausschließlich mit isolierten Edelstahlrohren realisiert, das heißt mit doppelter Wand min. $\varnothing 150\text{mm}$: alles gut an der Wand verankert. Mit Windschutz-Schornsteinkopf. Siehe Abb.7 Typ A.

4. Kanalisierungssystem mit T- Anschlüssen, was eine leichte Reinigung ohne die Demontage der Rohre ermöglicht.

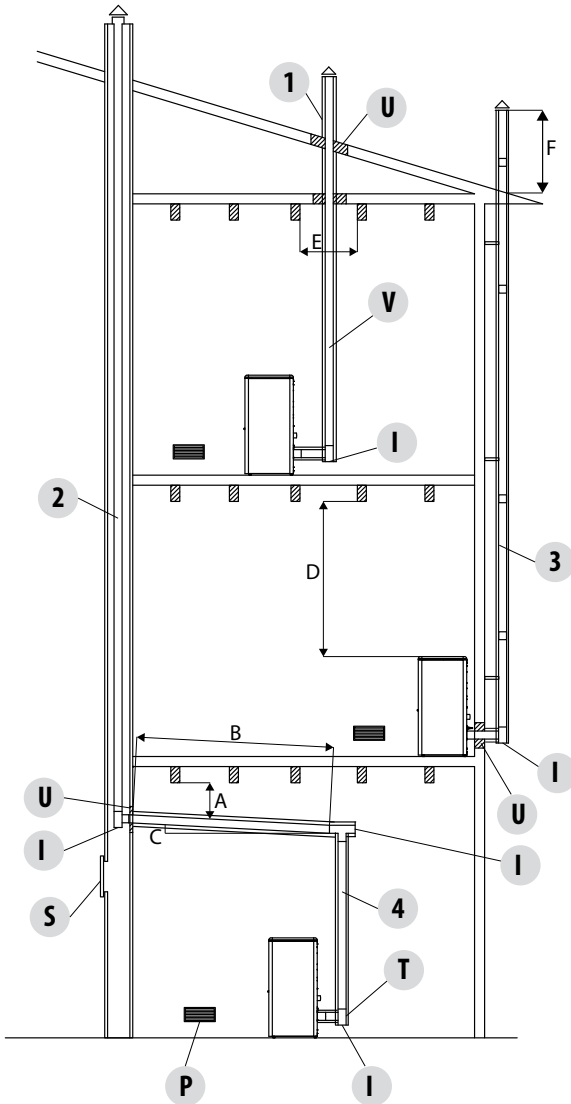


ABBILDUNG 11

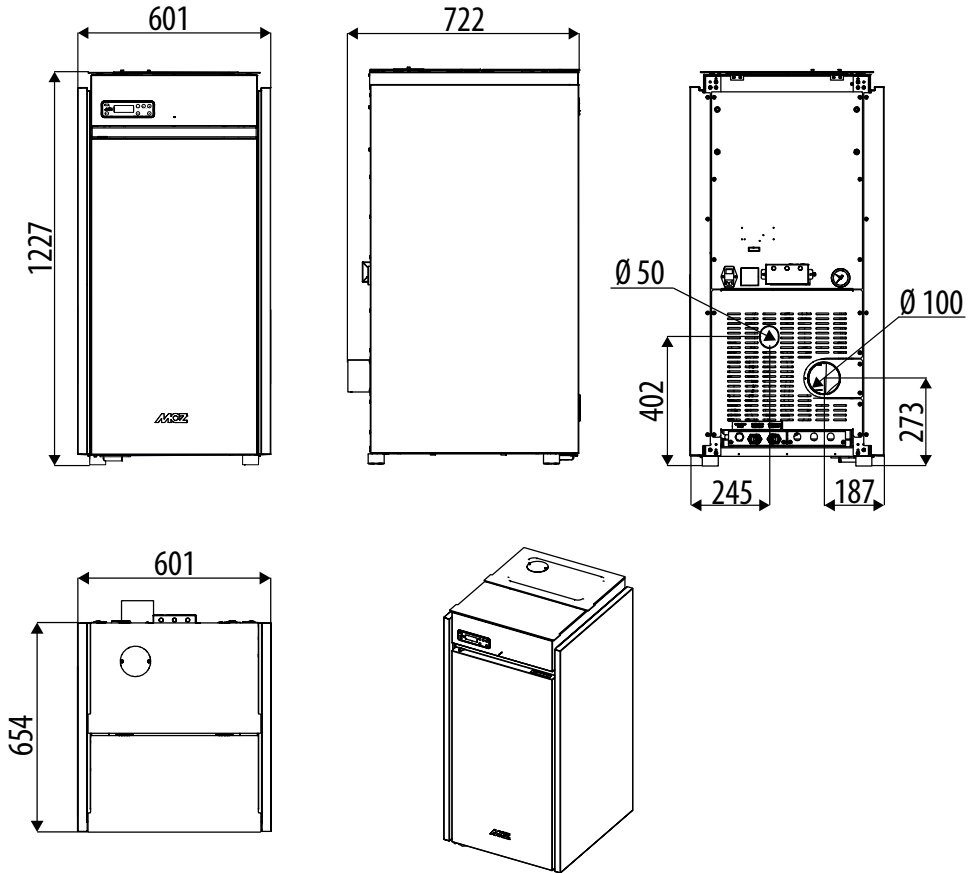
U = ISOLIERUNG
V = EVENTUELLE VERMINDERUNG VON 100 AUF 80 MM
I = INSPEKTIONSVERSCHLUSS
S = INSPEKTIONSTÜR
P = LÜFTÖFFNUNG
T = T-ANSCHLUSS MIT INSPEKTIONSVERSCHLUSS

A = MIN. 40 MM
B = MAX. 4 M
C = MIN. 3°
D = MIN. 400 MM
E = DURCHMESSER BOHRUNG
F = SIEHE ABB.2-3-4-5-6

3-ZEICHNUNGEN UND TECHNISCHE EIGENSCHAFTEN

ZEICHNUNGEN UND EIGENSCHAFTEN

ABMESSUNGEN SELECTA 15/20/25HQ S1 (Abmessungen in mm)



3-ZEICHNUNGEN UND TECHNISCHE EIGENSCHAFTEN

TECHNISCHE DATEN	SELECTA 15HQ S1	SELECTA 25HQ S1/SELECTA 25HQ ACS S1
Energieeffizienzklasse	A+	A+
Geräteklasse (EN 303-5/2012)	5	5
Nominale Wärmeleistung an Brennkammer	15,7 kW (13502 kcal/h)	25,7 kW (22102 kcal/h)
Nominale Nutzleistung:	14,5 kW (12470 kcal/h)	23,6 kW (20296 kcal/h)
Minimale Nutzleistung	4,2 kW (3612 kcal/h)	4,2 kW (3612 kcal/h)
Max. Wirkungsgrad	92,4%	91,7%
Min. Wirkungsgrad	90,3%	90,3%
Max. Temperatur der austretenden Rauchgase	99°C	129°C
Min. Temperatur der austretenden Rauchgase	54°C	54°C
Maximal einstellbare Temperatur	80°C	80°C
Maximale Betriebstemperatur	85°C	85°C
Feinstaub/OGC/Nox (10%O ₂)	8 mg/Nm ³ - 2 mg/Nm ³ - 160 mg/Nm ³	9 mg/Nm ³ - 2 mg/Nm ³ - 158 mg/Nm ³
CO bei 10% O ₂ bei Min und bei Max	0,016 - 0,001%	0,016 - 0,009%
CO ₂ bei Min und bei Max	9,4 - 11,9%	9,4 - 12,8%
Empf. Schornsteinzug bei max. Leistung	0,10 mbar - 10 Pa	0,10 mbar - 10 Pa
Empf. Schornsteinzug bei min. Leistung	0,05 mbar - 5 Pa	0,05 mbar - 5 Pa
Abgasmasse	9,0 g/s	13,7 g/s
Fassungsvermögen des Pelletbehälters	72 Liter - 46 kg	72 Liter - 46 kg
Art des Pellet-Brennstoffs	Pellet-Durchmesser 6 mm, Stückgröße 3-40 mm	Pellet-Durchmesser 6 mm, Stückgröße 3-40 mm
Stündlicher Pellet-Verbrauch	Min ~ 1 kg/h* - Max ~ 3,3 kg/h*	Min ~ 1 kg/h* - Max ~ 5,4 kg/h*
Betriebsautonomie	Bei min. ~ 47 h* - Bei max. ~ 14 h*	Bei min. ~ 47 h* - Bei max. ~ 9 h*
Heizbarer Rauminhalt m ³	312/40 - 356/35 - 416/30**	507/40 - 580/35 - 677/30**
Wasserinhalt	19 Liter	19 Liter
Maximaler Betriebsdruck	3 bar - 300 kPa	3 bar - 300 kPa
Verbrennungslufteinlass	Ø 50 mm	Ø 50 mm
Rauchgasaustritt	Ø 100 mm	Ø 100 mm
Zuluftöffnung	100 cm ²	100 cm ²
Stromennleistung (EN 60335-1)	90 W (max. 430 W)	108 W (max. 430 W)
Versorgungsspannung und Frequenz	230 Volt / 50 Hz	230 Volt / 50 Hz
Netto-Gewicht	265 kg	256 kg
Gewicht mit Verpackung	271 kg	271 kg

* Die Werte können je nach Art der verwendeten Pellets schwanken.

** Heizbares Volumen ja nach verlangter Leistung pro m³ (entspricht 40-35-30 Kcal/h pro m³)

3-ZEICHNUNGEN UND TECHNISCHE EIGENSCHAFTEN

TECHNISCHE DATEN	SELECTA 20HQ S1
Energieeffizienzklasse	A+
Geräteklasse (EN 303-5/2012)	5
Nominale Wärmeleistung an Brennkammer	19,5 kW (16770 kcal/h)
Nominale Nutzleistung:	18,0 kW (15480 kcal/h)
Minimale Nutzleistung	4,2 kW (3612 kcal/h)
Max. Wirkungsgrad	92,1%
Min. Wirkungsgrad	90,3%
Max. Temperatur der austretenden Rauchgase	111°C
Min. Temperatur der austretenden Rauchgase	54°C
Maximal einstellbare Temperatur	80°C
Maximale Betriebstemperatur	85°C
Feinstaub/OGC/Nox (10%O ₂)	9 mg/Nm ³ - 2 mg/Nm ³ - 159 mg/Nm ³
CO bei 10% O ₂ bei Min und bei Max	0,016 - 0,003%
CO ₂ bei Min und bei Max	9,4 - 12,2%
Empf. Schornsteinzug bei max. Leistung	0,10 mbar - 10 Pa
Empf. Schornsteinzug bei min. Leistung	0,05 mbar - 5 Pa
Abgasmasse	10,8 g/s
Fassungsvermögen des Pelletbehälters	72 Liter - 46 kg
Art des Pellet-Brennstoffs	Pellet-Durchmesser 6 mm, Stückgröße 3-40 mm
Stündlicher Pellet-Verbrauch	Min ~ 1 kg/h* - Max ~ 4,1 kg/h*
Betriebsautonomie	Bei min. ~ 47 h* - Bei max. ~ 11 h*
Heizbarer Rauminhalt m ³	387/40 - 442/35 - 516/30**
Wasserinhalt	19 Liter
Maximaler Betriebsdruck	3 bar - 300 kPa
Verbrennungslufteinlass	Ø 50 mm
Rauchgasaustritt	Ø 100 mm
Zuluftöffnung	100 cm ²
Stromennleistung (EN 60335-1)	97 W (max. 430 W)
Versorgungsspannung und Frequenz	230 Volt / 50 Hz
Netto-Gewicht	256 kg
Gewicht mit Verpackung	271 kg

* Die Werte können je nach Art der verwendeten Pellets schwanken.

** Heizbares Volumen ja nach verlangter Leistung pro m³ (entspricht 40-35-30 Kcal/h pro m³)

MCZ GROUP

TECHNICAL DOCUMENTATION FOR SOLID FUEL BOILERS ACCORDING TO COMMISSION REGULATIONS (EU) 2015/1187 - (EU) 2015/1189

Manufacturer: **MCZ GROUP S.p.A.**
 Trademark: **MCZ**
 Model Identifier: **SELECTA 15HQ S1**
 General description: **Solid Fuel Boiler fired by wood pellets**
 Condensing Boiler: **no**
 Solid fuel cogeneration boiler: **no**
 Combination boiler: **no**
 Stoking mode: it is recommended that the boiler be operated with a hot water storage tank of a volume of at least **290 liter**
 Useful heat output at rated heat output (P_n): **14,5 kW**
 Test according to: **EN 303-5**
 Notified Body: **IMQ (N.B. 0051)**
Via Quintiliano 43, 20138 Milano, IT

Fuel	Preferred fuel (only one)	Other suitable fuel(s)	η_s [%]	EEL [%]
Log wood, moisture content ≤ 25 %	no	no		
Chipped wood, moisture content 15-35 %	no	no		
Chipped wood, moisture content > 35 %	no	no		
Compressed wood in the form of pellets or briquettes	yes	no	77	115
Sawdust, moisture content ≤ 50 %	no	no		
Other woody biomass	no	no		

Emissions when operating with the preferred fuel (mg/Nm ³ at 10% O ₂)	CO	NO _x	OGC	PM
at Nominal heat output (E _{s,n})	8	160	1	8
at Minimum heat output (E _{s,p})	195	123	6	8
Seasonal space heating emissions (E _s)	167	129	5	8

Observe the specific precautions for installation, assembly and maintenance indicated in the manual accompanying the product

Energy Efficiency Class (A+++ to D scale) **A+**

Characteristics when operating with the preferred fuel

Useful heat output			
Item	Symbol	Value	Unit
Nominal heat output	P _n	14,5	kW
Minimum heat output	P _p	4,2	kW
For solid fuel cogeneration boilers: Electrical efficiency			
Minimum heat output	$\eta_{el,n}$	n.a.	kW

Auxiliary electricity consumption			
Item	Symbol	Value	Unit
At nominal heat output	e _{l,max}	0,090	kW
At minimum heat output	e _{l,min}	0,066	kW
Of incorporated secondary emission abatement equipment, if applicable		n.a.	kW
In standby mode	P _{sb}	0,002	kW

Useful efficiency (GCV)			
Item	Symbol	Value	Unit
At nominal heat output	η_n	84,3	%
At minimum heat output	η_p	83,0	%

Issue date: **27.08.2021**

MCZ GROUP S.p.A.
 Via La Croce, 8 - 33074 VIGONOVO DI F.FREDDA (PN)
 Tel. +39 0434 599599 - Fax +39 0434 599598
 Cod. Fisc., P.IVA IT 04799730938

Alessandro Di Bacco (Legal Representative)

MCZ GROUP

TECHNICAL DOCUMENTATION FOR SOLID FUEL BOILERS ACCORDING TO COMMISSION REGULATIONS (EU) 2015/1187 - (EU) 2015/1189

Manufacturer: **MCZ GROUP S.p.A.**
 Trademark: **MCZ**
 Model Identifier: **SELECTA 20HQ S1**
 General description: **Solid Fuel Boiler fired by wood pellets**
 Condensing Boiler: **no**
 Solid fuel cogeneration boiler: **no**
 Combination boiler: **no**
 Stoking mode: it is recommended that the boiler be operated with a hot water storage tank of a volume of at least **360 liter**
 Useful heat output at rated heat output (P_n): **18,0 kW**
 Test according to: **EN 303-5**
 Notified Body: **IMQ (N.B. 0051)**
Via Quintiliano 43, 20138 Milano, IT

Fuel	Preferred fuel (only one)	Other suitable fuel(s)	η_s [%]	EEL [%]
Log wood, moisture content ≤ 25 %	no	no		
Chipped wood, moisture content 15-35 %	no	no		
Chipped wood, moisture content > 35 %	no	no		
Compressed wood in the form of pellets or briquettes	yes	no	77	115
Sawdust, moisture content ≤ 50 %	no	no		
Other woody biomass	no	no		

Emissions when operating with the preferred fuel (mg/Nm ³ at 10% O ₂)	CO	NO _x	OGC	PM
at Nominal heat output (E _{s,n})	34	159	1	8
at Minimum heat output (E _{s,p})	195	123	6	8
Seasonal space heating emissions (E _s)	171	128	5	8

Observe the specific precautions for installation, assembly and maintenance indicated in the manual accompanying the product

Energy Efficiency Class (A+++ to D scale) **A+**

Characteristics when operating with the preferred fuel

Useful heat output			
Item	Symbol	Value	Unit
Nominal heat output	P _n	18,0	kW
Minimum heat output	P _p	4,2	kW
For solid fuel cogeneration boilers: Electrical efficiency			
Minimum heat output	$\eta_{el,n}$	n.a.	kW

Auxiliary electricity consumption			
Item	Symbol	Value	Unit
At nominal heat output	e _{l,max}	0,097	kW
At minimum heat output	e _{l,min}	0,066	kW
Of incorporated secondary emission abatement equipment, if applicable		n.a.	kW
In standby mode	P _{sb}	0,002	kW

Useful efficiency (GCV)			
Item	Symbol	Value	Unit
At nominal heat output	η_n	84,0	%
At minimum heat output	η_p	83,0	%

Issue date: **27.08.2021**

MCZ GROUP S.p.A.
 Via La Croce, 8 - 33074 VIGONOVO di F.FREDDA (PN)
 Tel. +39 0434 599599 - Fax +39 0434 599598
 Cod. Fisc., P.IVA IT 04799730938

Alessandro Di Bacco
Alessandro Di Bacco (Legal Representative)

MCZ GROUP S.p.A. - Via La Croce n.8 - 33074 Vigonovo di Fontanafredda (PN) - Italia - Tel. +39 0434 599599 - Fax +39 0434 599598 - www.mcz.it - mcz@mcz.it
 Iscr. al Registro delle Imprese di Pordenone n. 01791730938 - Cod. Fisc. e P. IVA IT 01791730938 - R.E.A. Pordenone 104889 - Capitale Sociale € 10.000.000,00 i.v.

MCZ GROUP

TECHNICAL DOCUMENTATION FOR SOLID FUEL BOILERS ACCORDING TO COMMISSION REGULATIONS (EU) 2015/1187 - (EU) 2015/1189

Manufacturer: **MCZ GROUP S.p.A.**
 Trademark: **MCZ**
 Model Identifier: **SELECTA 25HQ S1**
 General description: **Solid Fuel Boiler fired by wood pellets**
 Condensing Boiler: **no**
 Solid fuel cogeneration boiler: **no**
 Combination boiler: **no**
 Stoking mode: it is recommended that the boiler be operated with a hot water storage tank of a volume of at least **472 liter**
 Useful heat output at rated heat output (P_n): **23,6 kW**
 Test according to: **EN 303-5**
 Notified Body: **IMQ (N.B. 0051)**
Via Quintiliano 43, 20138 Milano, IT

Fuel	Preferred fuel (only one)	Other suitable fuel(s)	η_s [%]	EEL [%]
Log wood, moisture content ≤ 25 %	no	no		
Chipped wood, moisture content 15-35 %	no	no		
Chipped wood, moisture content > 35 %	no	no		
Compressed wood in the form of pellets or briquettes	yes	no	78	115
Sawdust, moisture content ≤ 50 %	no	no		
Other woody biomass	no	no		

Emissions when operating with the preferred fuel (mg/Nm ³ at 10% O ₂)	CO	NO _x	OGC	PM
at Nominal heat output (E _{s,n})	75	158	1	9
at Minimum heat output (E _{s,p})	195	123	6	8
Seasonal space heating emissions (E _s)	177	128	5	8

Observe the specific precautions for installation, assembly and maintenance indicated in the manual accompanying the product

Energy Efficiency Class (A+++ to D scale) **A+**

Characteristics when operating with the preferred fuel

Useful heat output			
Item	Symbol	Value	Unit
Nominal heat output	P _n	23,6	kW
Minimum heat output	P _p	4,2	kW
For solid fuel cogeneration boilers: Electrical efficiency			
Minimum heat output	$\eta_{el,n}$	n.a.	kW

Auxiliary electricity consumption			
Item	Symbol	Value	Unit
At nominal heat output	e _{l,max}	0,107	kW
At minimum heat output	e _{l,min}	0,065	kW
Of incorporated secondary emission abatement equipment, if applicable		n.a.	kW
In standby mode	P _{sb}	0,002	kW

Useful efficiency (GCV)			
Item	Symbol	Value	Unit
At nominal heat output	η_n	83,8	%
At minimum heat output	η_p	83,0	%

Issue date: **27.08.2021**

MCZ GROUP S.p.A.
 Via La Croce, 8 - 33074 VIGONOVO DI F.FREDDA (PN)
 Tel. +39 0434 599599 - Fax +39 0434 599598
 Cod. Fisc., P.IVA IT 04799730938

Alessandro Di Bacco (Legal Representative)

MCZ GROUP

TECHNICAL DOCUMENTATION FOR SOLID FUEL BOILERS ACCORDING TO COMMISSION REGULATIONS (EU) 2015/1187 - (EU) 2015/1189

Manufacturer: **MCZ GROUP S.p.A.**
 Trademark: **MCZ**
 Model Identifier: **SELECTA 25HQ ACS S1**
 General description: **Solid Fuel Boiler fired by wood pellets**
 Condensing Boiler: **no**
 Solid fuel cogeneration boiler: **no**
 Combination boiler: **no**
 Stoking mode: it is recommended that the boiler be operated with a hot water storage tank of a volume of at least **472 liter**
 Useful heat output at rated heat output (P_n): **23,6 kW**
 Test according to: **EN 303-5**
 Notified Body: **IMQ (N.B. 0051)**
Via Quintiliano 43, 20138 Milano, IT

Fuel	Preferred fuel (only one)	Other suitable fuel(s)	η_s [%]	EEL [%]
Log wood, moisture content ≤ 25 %	no	no		
Chipped wood, moisture content 15-35 %	no	no		
Chipped wood, moisture content > 35 %	no	no		
Compressed wood in the form of pellets or briquettes	yes	no	78	115
Sawdust, moisture content ≤ 50 %	no	no		
Other woody biomass	no	no		

Emissions when operating with the preferred fuel (mg/Nm ³ at 10% O ₂)	CO	NO _x	OGC	PM
at Nominal heat output (E _{s,n})	75	158	1	9
at Minimum heat output (E _{s,p})	195	123	6	8
Seasonal space heating emissions (E _s)	177	128	5	8

Observe the specific precautions for installation, assembly and maintenance indicated in the manual accompanying the product

Energy Efficiency Class (A+++ to D scale) **A+**

Characteristics when operating with the preferred fuel

Useful heat output			
Item	Symbol	Value	Unit
Nominal heat output	P _n	23,6	kW
Minimum heat output	P _p	4,2	kW
For solid fuel cogeneration boilers: Electrical efficiency			
Minimum heat output	$\eta_{el,n}$	n.a.	kW

Auxiliary electricity consumption			
Item	Symbol	Value	Unit
At nominal heat output	e _{l,max}	0,107	kW
At minimum heat output	e _{l,min}	0,065	kW
Of incorporated secondary emission abatement equipment, if applicable		n.a.	kW
In standby mode	P _{sb}	0,002	kW

Useful efficiency (GCV)			
Item	Symbol	Value	Unit
At nominal heat output	η_n	83,8	%
At minimum heat output	η_p	83,0	%

Issue date: **27.08.2021**

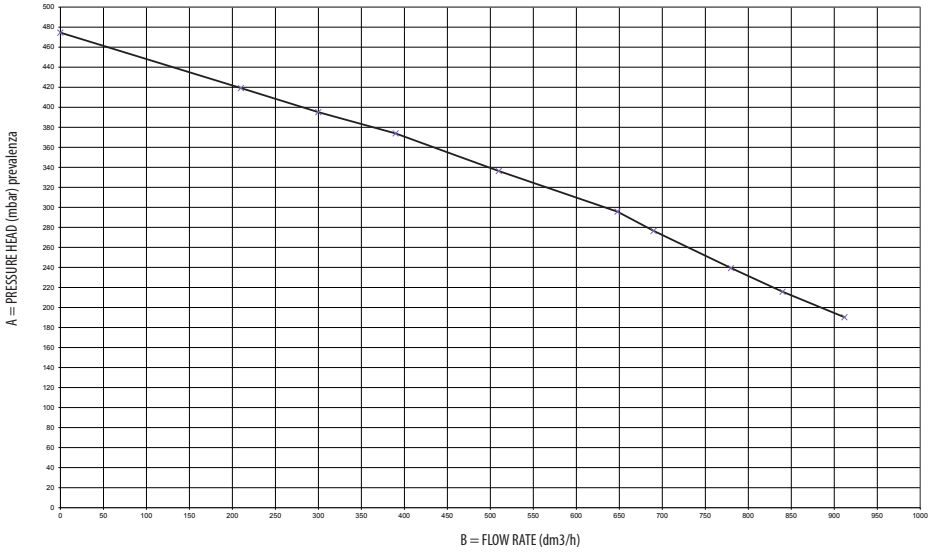
MCZ GROUP S.p.A.
 Via La Croce, 8 - 33074 VIGONOVO di F.FREDDA (PN)
 Tel. +39 0434 599599 - Fax +39 0434 599598
 Cod. Fisc., P.IVA IT 04799730938

Alessandro Di Bacco (Legal Representative)

MCZ GROUP S.p.A. - Via La Croce n.8 - 33074 Vigonovo di Fontanafredda (PN) - Italia - Tel. +39 0434 599599 - Fax +39 0434 599598 - www.mcz.it - mcz@mcz.it
 Iscr. al Registro delle Imprese di Pordenone n. 01791730938 - Cod. Fisc. e P. IVA IT 01791730938 - R.E.A. Pordenone 104889 - Capitale Sociale € 10.000.000,00 i.v.

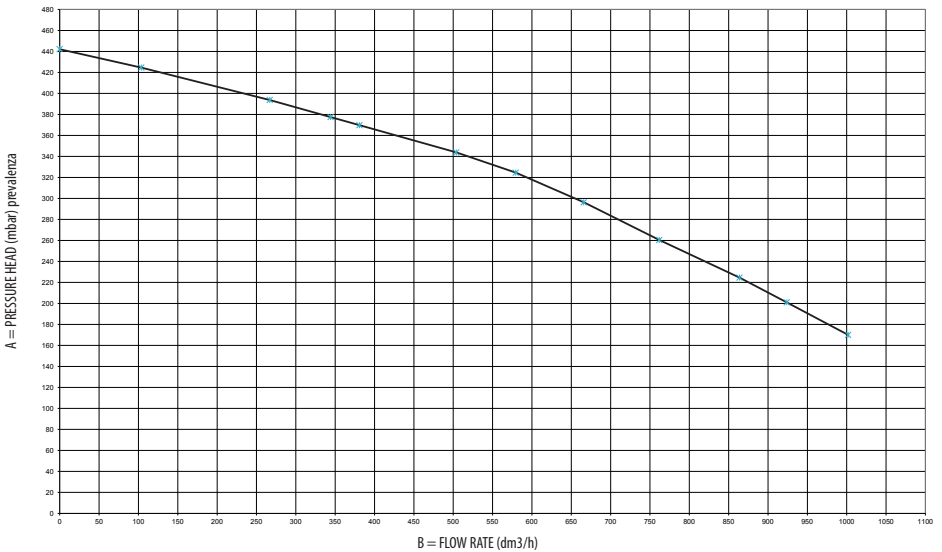
3-ZEICHNUNGEN UND TECHNISCHE EIGENSCHAFTEN

GRAFIK RESTLICHE FÖRDERHÖHE MIT BWW-SET



A = Rest-Prävalenz (mbar)
B = Durchsatz (l/h)

GRAFIK RESTLICHE FÖRDERHÖHE OHNE BWV-SET



4 - ENTPACKUNG

VORBEREITUNG UND AUSPACKEN

Der Heizkessel wird komplett mit allen elektrischen, mechanischen und hydraulischen Bauteilen ausgeliefert und vorher im Werk einer Abnahme unterzogen.

Den Karton entfernen und dann die Bügel, die den Heizkessel an der Palette befestigt halten und das Polystyrol. Um den hinteren Bügel (Abb.2) zu entfernen, müssen die drei Schrauben „x“, die den Heizkessel an der Palette befestigen, und die drei Schrauben „y“, die ihn an der Struktur befestigen, entfernt werden.

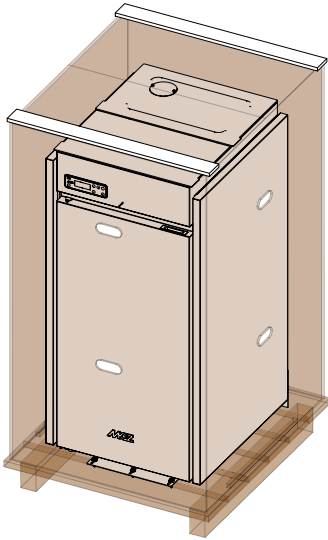


Abbildung 1 - Verpackung

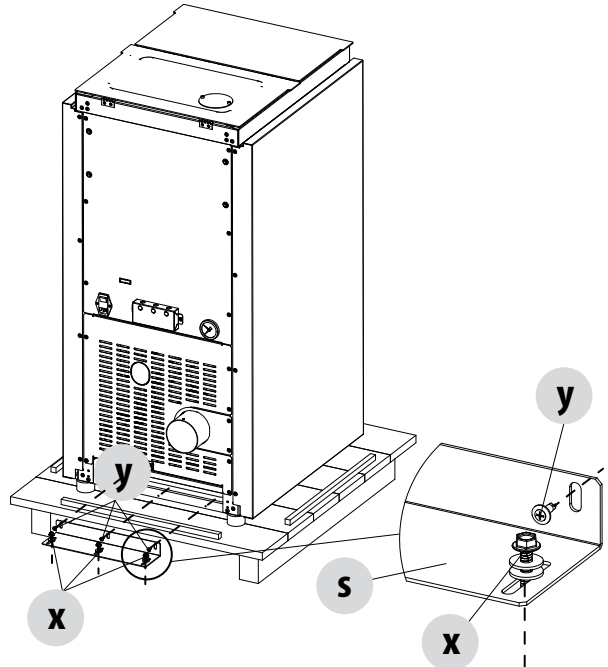


Abbildung 2 - Entfernen
hinterer Bügel

4 - ENTPACKUNG

Um den vorderen Bügel (Abb.3) zu entfernen, wie folgt verfahren:

- Die Tür öffnen
- Die Schrauben „x“ entfernen
- Die Schrauben „y“ entfernen
- Den Bügel „s“ herausziehen.

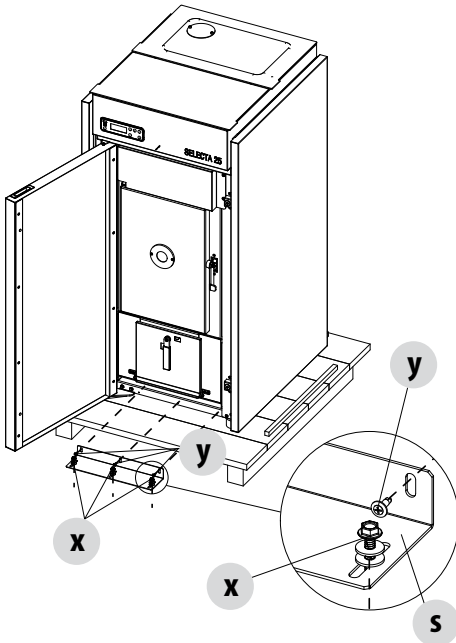


Abbildung 3 - Entfernen
vorderer Bügel

Heizkessel am gewählten Ort positionieren. Dabei darauf achten, ob er den vorgesehenen Eigenschaften entspricht. Der Heizkesselkorpus oder Monoblock darf ausschließlich aufrecht stehend und mit Hubwagen transportiert werden. Es ist besonders darauf zu achten, dass die Tür und ihre Glasscheibe vor Beschädigungen geschützt werden.

Die Geräte sind stets vorsichtig zu bewegen. Nach Möglichkeit den Heizkessel in der Nähe seines vorgesehenen Standorts auspacken. Das Verpackungsmaterial ist weder giftig noch schädlich und bedarf daher keinen speziellen Entsorgungsmaßnahmen.

Das Gerät, siehe Abbildung 1, besteht aus einer einzigen Verpackung.

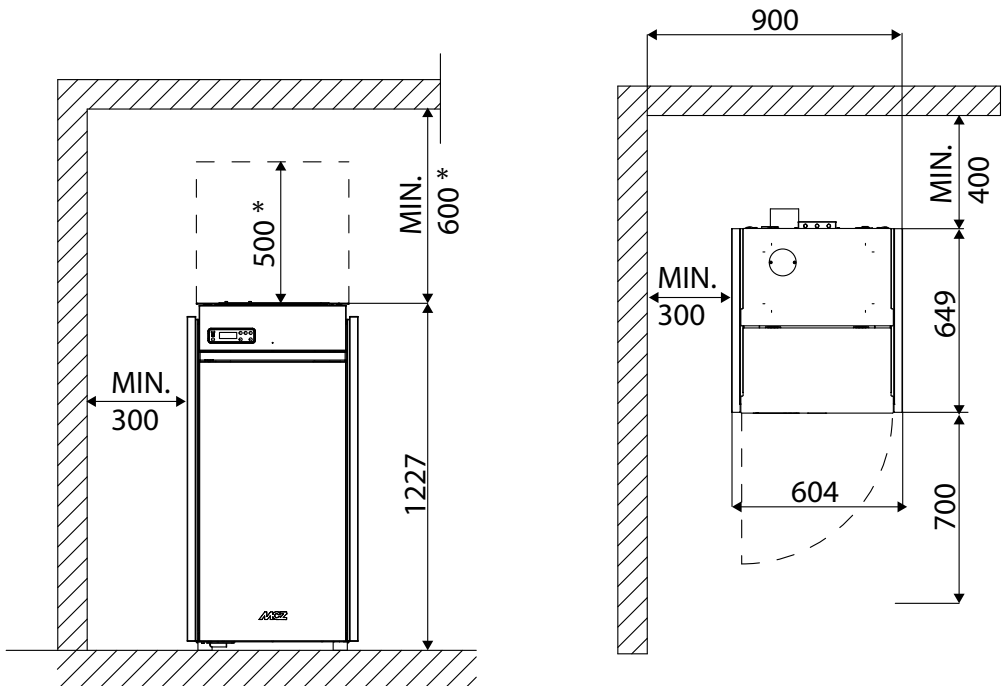
Vergewissern Sie sich nach Entfernung der Verpackung, dass der Heizkessel vollständig und unbeschädigt ist; im Zweifelsfall wenden Sie sich bitte an den Händler.

5 - POSITIONIERUNG

ANFORDERUNGEN ZUR INSTALLATION DER ANLAGE - AUFSTELLUNG

Als Erstes muss vor der Installation des Heizkessels der benötigte Aufstellort festgelegt werden und die Mindestvoraussetzungen für die Installation erfüllt werden.

- **Der Mindestabstand vor dem Produkt**, um Reinigungs-, Wartungsarbeiten usw. durchführen zu können, muss **700 mm** betragen;
- Der Abstand zwischen der Rückseite des Geräts und einer Wand muss mindestens **400 mm** betragen;
- Der Abstand zwischen der Oberseite des Geräts und einer Wand (Decke) muss mindestens **600 mm** betragen, um eine gute Zugänglichkeit zur Reinigung und Wartung des Wärmetauschers zu gewährleisten (z. B. zum Entfernen der Asche und einer möglichen Installation des Pellet-Ansaugeset);
- Der Mindestabstand zwischen dem Gerät und der Wand (Seite) muss **300 mm** betragen.



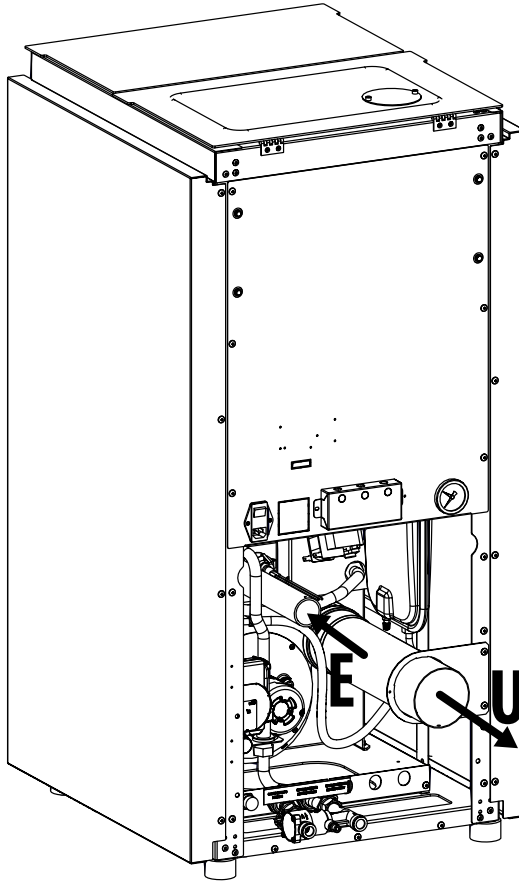
MINDESTANFORDERUNGEN HEIZKESSEL SELECTA

*im Falle der Installation des Ansaugeset

6 - INSTALLATION UND DEMONTAGE

AUSLASS RAUCHGASE UND EINLASS VERBRENNUNGSLUFT

Hinten am Heizkessel befindet sich ein Rohr „U“ $\varnothing 100$ mm für den Auslass der Rauchgase und ein Rohr „E“ $\varnothing 50$ mm für den Einlass der Verbrennungsluft.

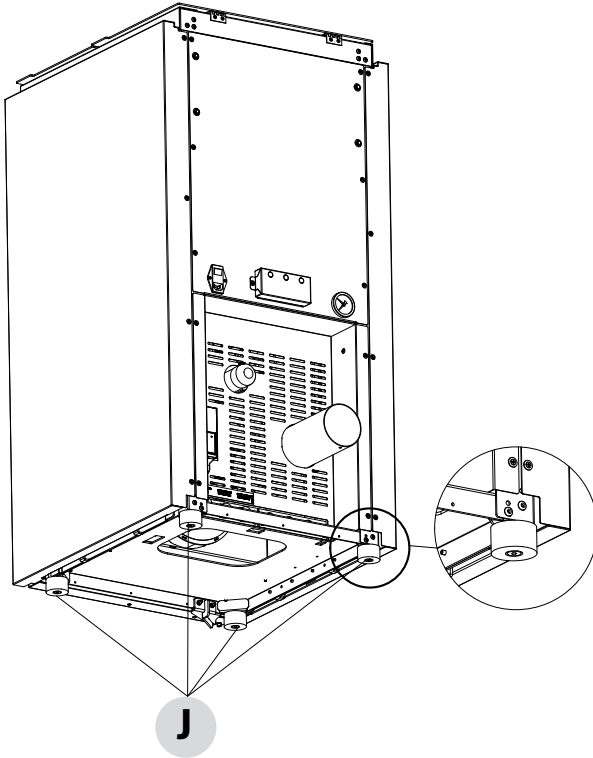


6 - INSTALLATION UND DEMONTAGE

EINSTELLUNG DER FÜSSE

Im unteren Teil des Heizkessels sind einstellbare FüÙe montiert.

Mit Hilfe eines Schraubenschlüssels kann der Fuß eingestellt werden, um der Struktur Stabilität zu geben.



*STANDFÜSSE IM UHRZEIGERSINN DREHEN, UM DAS GERÄT ZU HEBEN.
STANDFÜSSE GEGEN DEN UHRZEIGERSINN DREHEN, UM DAS GERÄT
ZU SENKEN.*

6 - INSTALLATION UND DEMONTAGE

TÜREN HEIZKESSEL ÖFFNEN/SCHLIESSEN



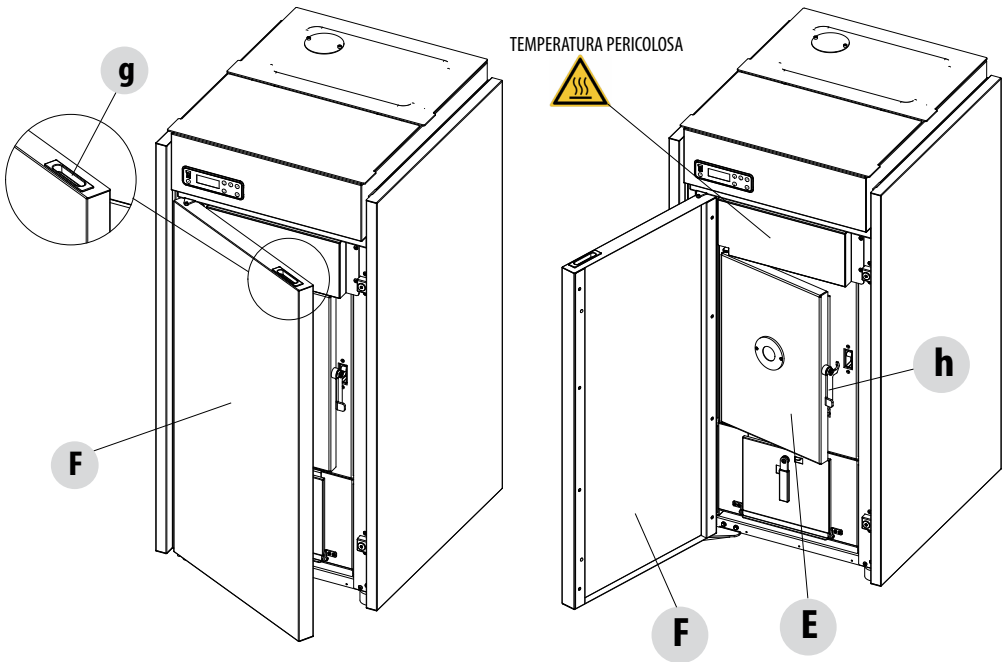
ACHTUNG!

Für einen einwandfreien Betrieb des Heizkessels muss die Tür richtig geschlossen werden.

Die Tür der Brennkammer und die untere Klappe zur Beseitigung der Asche dürfen nur bei ausgeschaltetem, kaltem Heizkessel geöffnet werden.

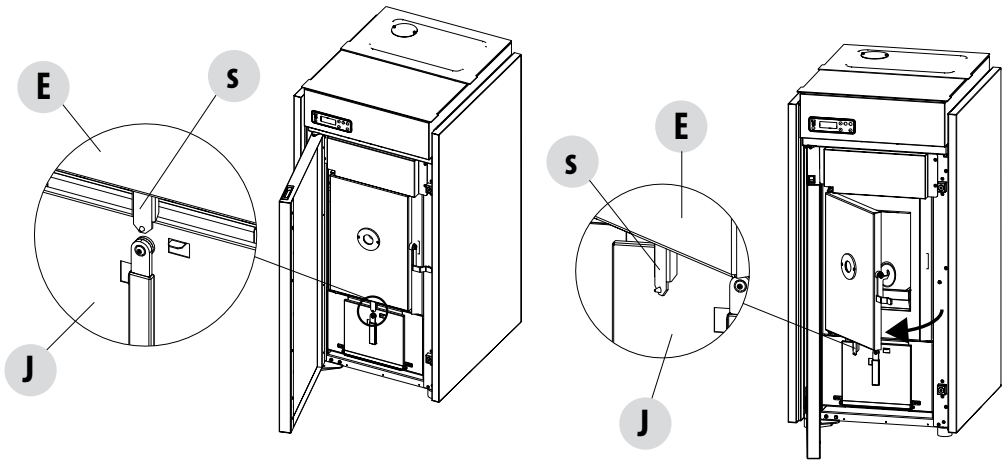
Falls die Türen geöffnet werden, während der Heizkessel in Betrieb ist, löst ein System einen Alarm aus und der Heizkessel wird abgeschaltet.

Um die äußere Tür „F“ zu öffnen, den Griff oben rechts „g“ fassen und zu sich heranziehen. Zum Öffnen der inneren Tür „E“ den Griff „h“ anheben und zu sich heranziehen. Sollte es erforderlich sein, die Tür zu öffnen, während der Heizkessel in Betrieb ist, ist geeignete Hitzeschutzkleidung zu tragen (zum Beispiel Lederhandschuhe).



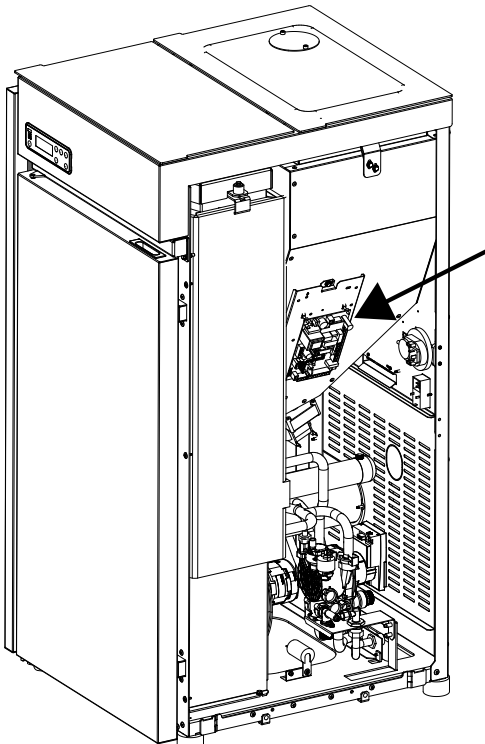
Achtung! Heiße Teile, den mitgelieferten Handschuh verwenden.

6 - INSTALLATION UND DEMONTAGE



Unter der Tür der Brennkammer „E“ ist ein Winkel „s“ angebracht, der das Öffnen der unteren Klappe „J“ verhindert, wenn die Tür „E“ geschlossen ist.

Die Tür der Brennkammer „E“ ist durch eine Kontrollvorrichtung ausgestattet, die den Heizkesselbetrieb sperrt, falls die Tür offen steht.



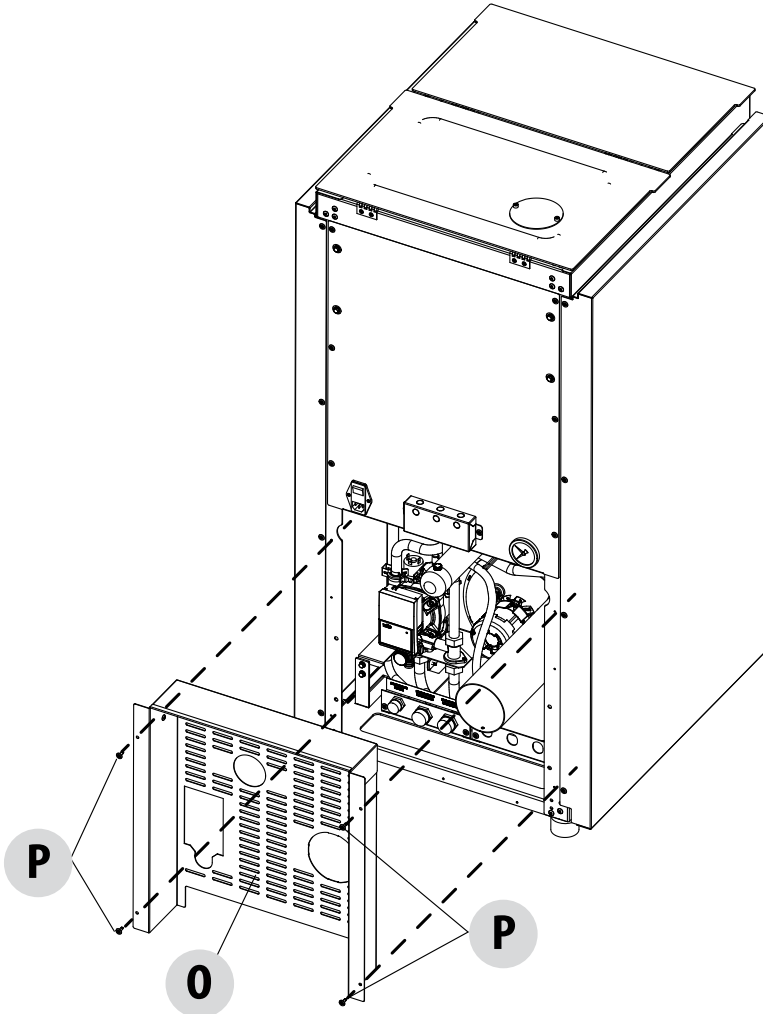
ZUGRIFF AUF LEITERPLATTE

Für den Zugriff auf die Leiterplatte muss das Zier-Paneel an der rechten Seite (Seite Öffnung Türen) entfernt werden, siehe entsprechende Anweisungen im vorliegenden Handbuch.

6 - INSTALLATION UND DEMONTAGE

ABNAHME DER RÜCKWAND

Für Eingriffe an den Bauteilen der des Heizkessels könnte die Abnahme der Rückwand „O“ erforderlich sein. Dazu müssen die 4 Schrauben „P“ entfernt und die Rückwand „O“ abgenommen werden

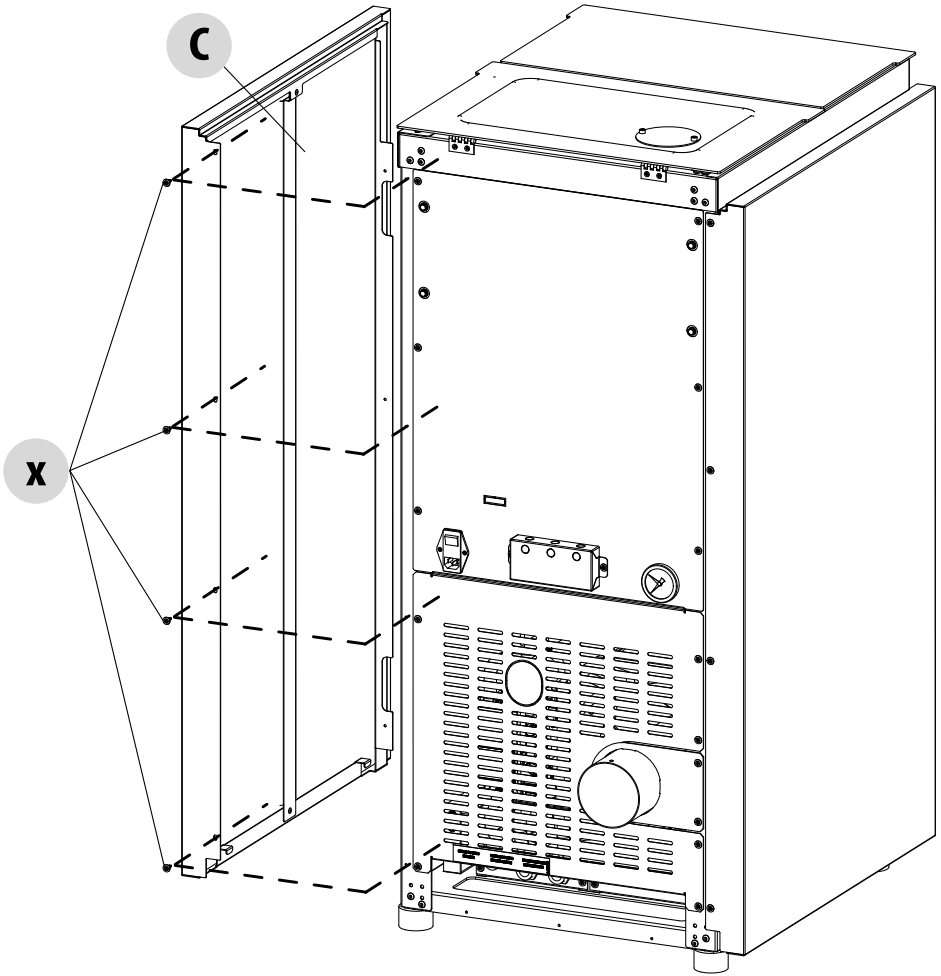


6 - INSTALLATION UND DEMONTAGE

AUSBAU DER SEITENWAND

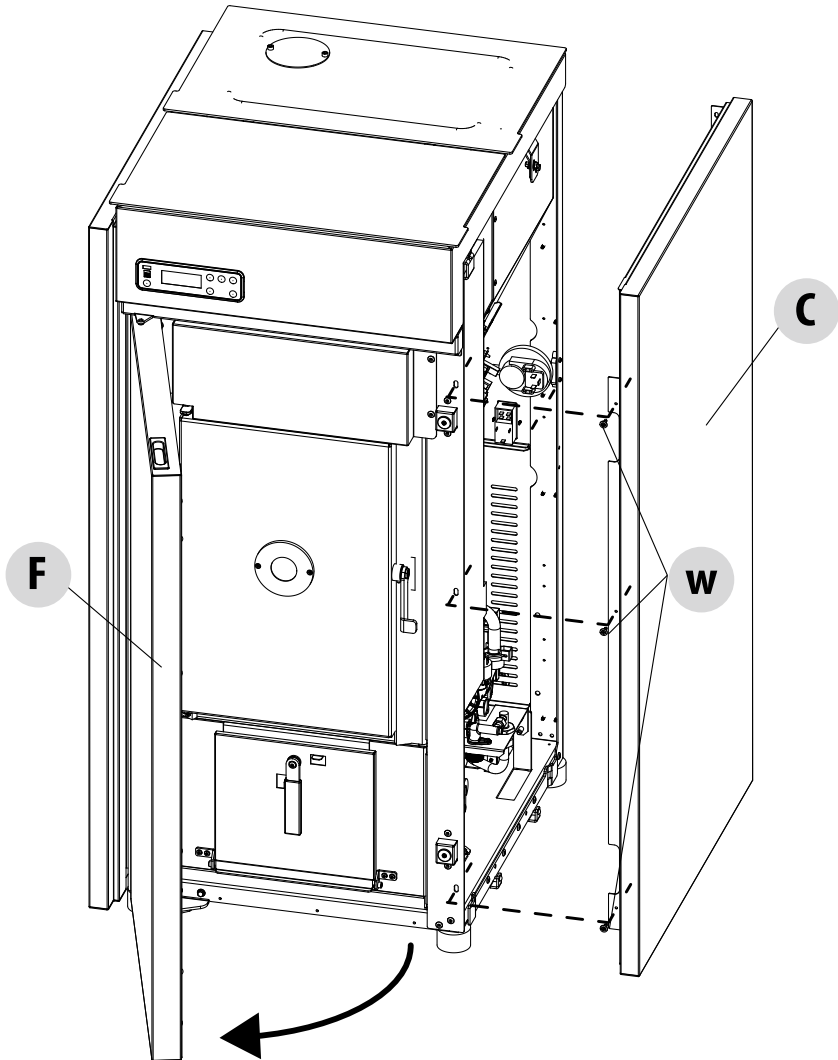
Für den Ausbau der Seitenwände, wie folgt verfahren:

- Die vier Schrauben „x“



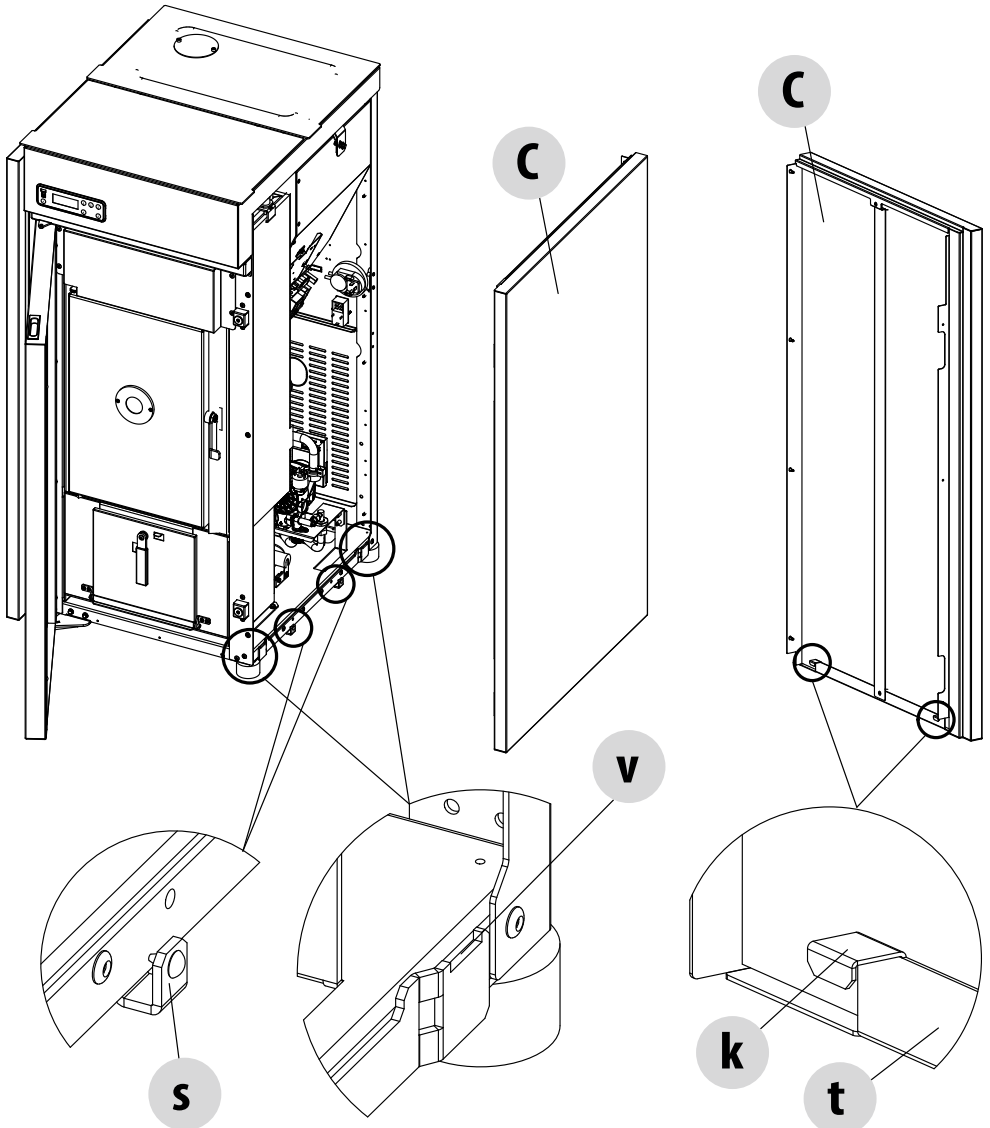
6 - INSTALLATION UND DEMONTAGE

- an der Rückseite entfernen, die Verblendungstür „F“ an der Vorderseite öffnen
- Die drei Schrauben „w“



6 - INSTALLATION UND DEMONTAGE

- entfernen, das Paneel „C“ so anheben, dass der Haken „k“ aus dem Steckschlitz „v“ austritt und die Eisenleiste „t“ aus den am Rahmen des Heizkessels angebrachten Haken „s“ heraustritt.



7-WASSERANSCHLUSS

WASSERANSCHLÜSSE



WICHTIG:

Die Anschlüsse hängen von der Anlagenkonfiguration ab.

WICHTIG!

Wenn für die Installation des Heizkessels die Wechselwirkung mit einer bestehenden Anlage vorgesehen ist, die ein anderes Heizgerät besitzt (Gas-Heizkessel, Erdgas-Heizkessel, Öl-Heizkessel usw.), ist qualifiziertes Personal hinzuzuziehen, das dann für die Konformität der Anlage gemäß den hierzu geltenden Gesetzen bürgt.

Der Hersteller lehnt jede Haftung bei Sach- oder Personenschäden bzw. bei Betriebsausfall oder Betriebsstörungen ab, wenn die obigen Hinweise nicht eingehalten werden.



WICHTIG!!!

VOR DEM ANSCHLIESSEN DES KESSELS SOLLTE DIE GESAMTE ANLAGE DURCHGESPÜLT WERDEN, UM RÜCKSTÄNDE UND ABLAGERUNGEN ZU BESEITIGEN.

Dem Heizkessel vorgeschaltet sind stets Absperrschieber zu installieren, um den Kessel vom Wasserkreislauf trennen zu können, sollte es nötig sein, ihn zu bewegen oder umzusetzen, um die ordentliche bzw. außerordentliche Wartung auszuführen. Heizkessel mit flexiblen Leitungen anschließen, um ihn nicht zu fest mit der Anlage zu verbinden und um kleinere Bewegungen zuzulassen.



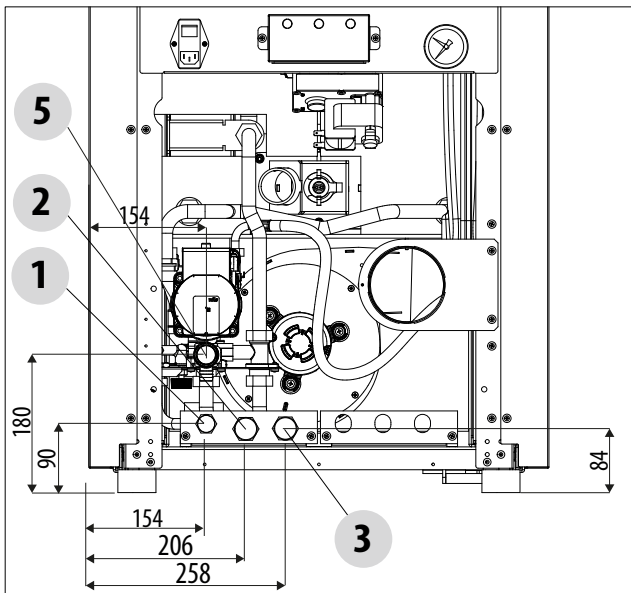
WICHTIG!

Der Anschluss des Ofens an die hydraulische Anlage darf AUSSCHLIESSLICH von Fachpersonal ausgeführt werden, das die Installation kunstgerecht ausführen kann, und die geltende Gesetzgebung im Benutzerland berücksichtigt.

Der Hersteller lehnt jede Haftung ab für Schäden an Personen und Sachen, oder für mangelndes Funktionieren, falls der oben genannten Anweisung nicht Folge geleistet wird.

ANSCHLUSSSCHEMA MIT HYDRAULIK-SET FÜR HEIZUNG (FÜR SELECTA 15/20/25HQ)

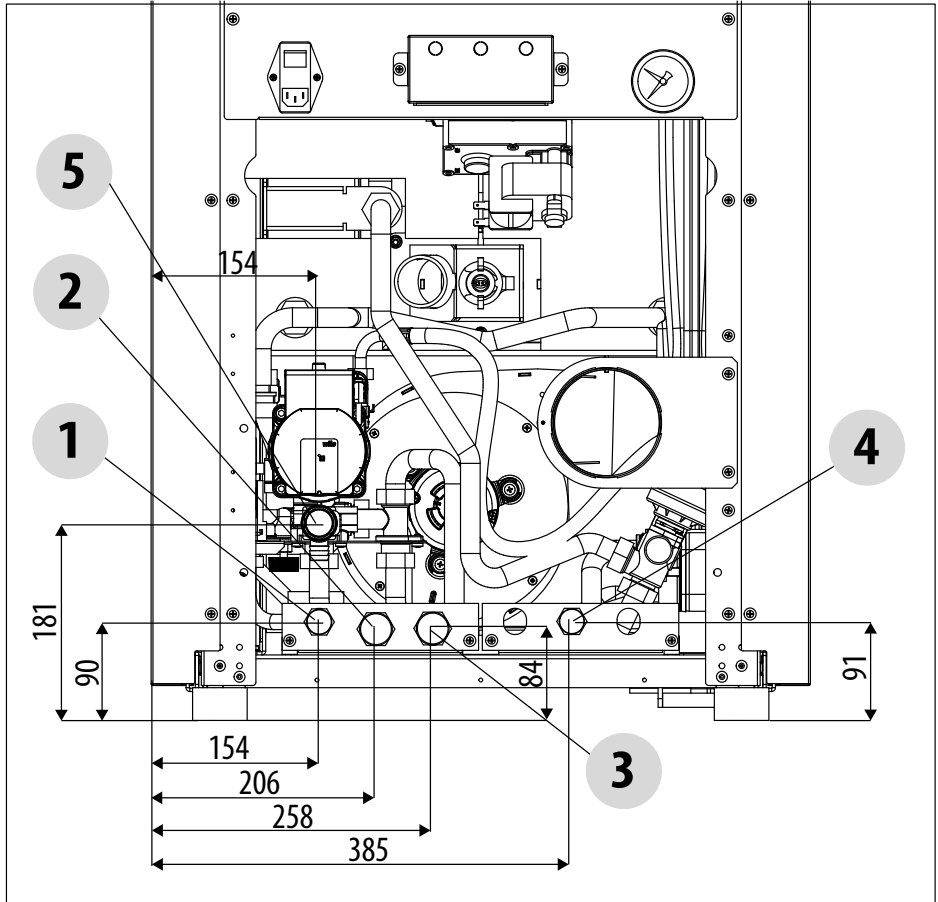
1 - ANLAGENBEFÜLLUNG	2 - RÜCKLAUF ANLAGE	3 - VORLAUF ANLAGE	5 - SICHERHEITSVENTIL
----------------------	---------------------	--------------------	-----------------------



7-WASSERANSCHLUSS

ANSCHLUSSSCHEMA MIT HYDRAULIK-SET FÜR DIE BRAUCHWASSERERZEUGUNG (NUR SELECTA 25HQ)

1 - ANLAGENBEFÜLLUNG	4 - AUSTRITT BRAUCHWARMWASSER
2 - RÜCKLAUF ANLAGE	5 - SICHERHEITSVENTIL
3 - VORLAUF ANLAGE	



7-WASSERANSCHLUSS

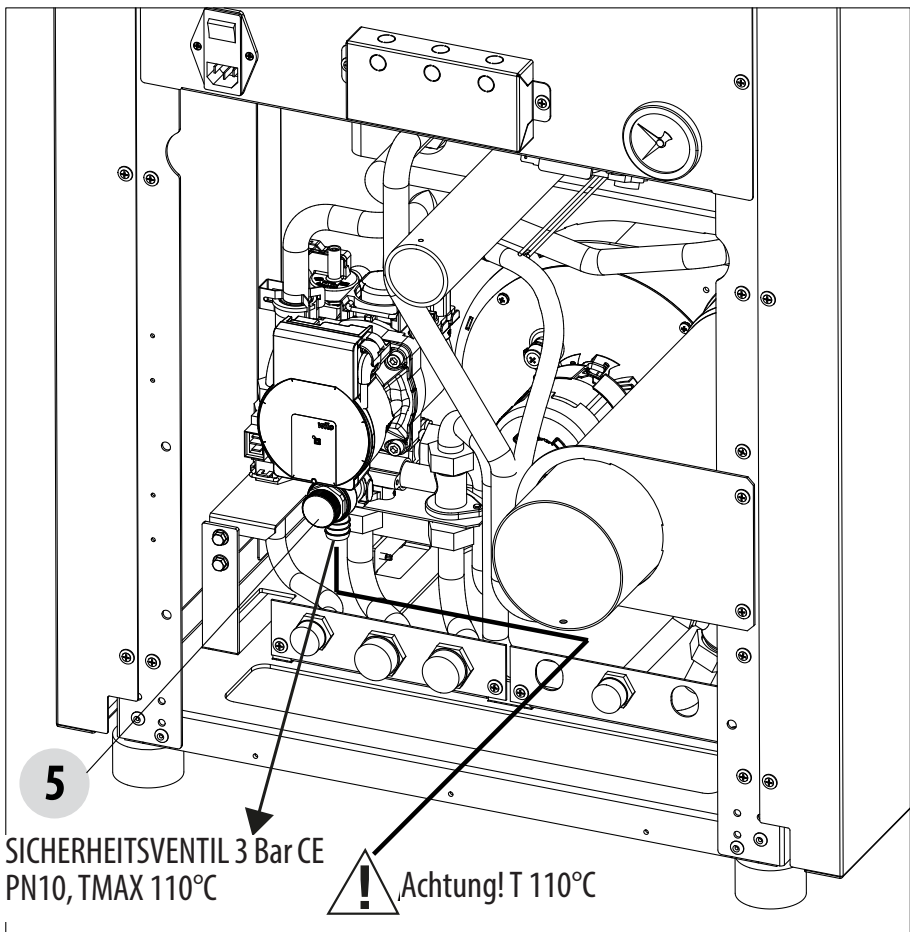
SICHERHEITSVENTIL 3 Bar (300Pa)

Der Heizkessel ist mit einem Sicherheitsventil „2“ im gewählten Wasserkreis-Set gegen Überdruck geschützt. Der Auslass des Sicherheitsventils muss an einen Gummischlauch angeschlossen werden, der gegen eine Temperatur von 110 °C beständig ist, (nicht mitgeliefert) und mit einem geruchshemmenden Siphon nach außen geführt werden. Dieser Auslass dient, um im Fall des Öffnens des Sicherheitsventils Überdrücke zu vermeiden.

Das Produkt wird als Gerät mit Schnellausschaltung definiert, da es die von der Norm EN 303-5 Kap. 5.14 bestanden hat.



Achtung! Der Hersteller des Geräts haftet nicht für eventuelle Überschwemmungen, die durch das Auslösen des Sicherheitsventils verursacht werden, falls dieses nicht korrekt an der Außenseite des Produkts und an ein ordnungsgemäßes Sammel- und Ablasssystem angeschlossen wurde.



7-WASSERANSCHLUSS

SPÜLEN DER ANLAGE

Geeignete Absperrschieber an den Leitungen der Heizanlage montieren.

Um die Heizanlage vor schädlichen Korrosionen, Verkrustungen oder Ablagerungen zu schützen ist es absolut wichtig, vor der Installation des Gerätes die Anlage mit geeigneten Produkten zu waschen, siehe dazu Norm UNI 8065 (Aufbereitung von Warmwasser für den Sanitärgebrauch).

Wir empfehlen das Produkt FERNOX PROTECTOR F1 (in unseren autorisierten Verkaufszentren erhältlich), das den Heizanlagen einen langfristig wirkenden Schutz gegen die Korrosion und die Verkalkung verleiht. Schützt alle Metalle an dieser Anlage gegen Korrosion, d.h. eisenhaltige Metalle, Kupfer, Kupfer- und Aluminiumlegierungen Außerdem beugt es der Geräusentwicklung der Anlage vor. Für den Gebrauch verweisen wir auf die Anweisungen auf dem Produkt selbst und auf das Know-how eines qualifizierten Technikers.

Außerdem empfehlen wir den Gebrauch von FERNOX CLEANER F3 und SIGILLA PERDITE F4, beides Produkte, die bei unseren autorisierten Händlern erhältlich sind.

FERNOX F3 ist ein neutrales Produkt für die schnelle und wirksame Reinigung der Heizanlagen. Es wurde dazu entwickelt, um alle Rückstände, Ölschlamm und Verkrustungen von der bestehenden Anlage aller Jahrgänge zu entfernen. Auf diese Weise wird die Wärmeeffizienz wiederhergestellt und die Geräusentwicklung des Heizkessels eliminiert bzw. vermindert.

FERNOX F4 ist für den Gebrauch an allen Heizanlagen geeignet, um die Mikroschlitze zu versiegeln, die verantwortlich sind für kleine und unzugängliche Leckagen.



Achtung: Wenn die Spülung der Heizungsanlage nicht erfolgt und kein geeigneter Inhibitor zugesetzt wird, erlischt die Garantie des Geräts und anderer Zubehörteile wie zum Beispiel Pumpe und Ventile.

FÜLLEN DER ANLAGE

Das Füllen muss langsam erfolgen, damit die Luftblasen über die entsprechenden Entlüfter an der Heizungsanlage entweichen können. In Heizungsanlagen mit geschlossenem Kreislauf müssen der Fülldruck bei kalter Anlage und der Vordruck des Ausdehnungsgefäßes übereinstimmen.

- Bei Heizungsanlagen mit **offenem** Ausdehnungsgefäß ist der direkte Kontakt der zirkulierenden Flüssigkeit mit der Luft möglich. Während der Heizperiode muss der Endanwender regelmäßig den Füllstand des zirkulierenden Wassers im Ausdehnungsgefäß kontrollieren. Der Wasserinhalt des Zirkulationssystems muss konstant gehalten werden. Die praktische Erfahrung zeigt, dass eine regelmäßige Kontrolle des Wasserfüllstands alle 14 Tage erfolgen muss, um die enthaltene Wassermenge so konstant wie möglich beizubehalten. Sollte zusätzliches Wasser erforderlich sein, ist der Füllvorgang durchzuführen, wenn der Heizkessel auf Zimmertemperatur abgekühlt ist. Diese Vorsichtsmaßnahmen zielen darauf ab, thermischen Belastungen des Stahlgehäuses des Kessels vorzubeugen.
- In Anlagen mit offenem Ausdehnungsgefäß darf der Wasserdruck im Heizkessel - bei kalter Anlage - nicht weniger als 0,3 bar (30 Pa) betragen;
- Das zum Füllen der Heizungsanlage eingesetzte Wasser muss sauber und frei von Luft sein.



Achtung!

Wasser der Heizung nicht mit Frostschutz- oder Korrosionsschutzmitteln in falschen Konzentrationen mischen! Dadurch können die Dichtungen beschädigt werden und es kann zu Geräuschen während des Betriebs kommen. Der Hersteller lehnt jede Haftung für Schäden an Personen, Tieren oder Sachen ab, die infolge der Missachtung der obigen Hinweise aufgetreten sind.

Nachdem alle Wasseranschlüsse hergestellt wurden, ist die Dichtigkeit unter Druck zu prüfen, indem der Heizkessel gefüllt wird.

Dies ist vorsichtig in den folgenden Schritten auszuführen:

- Entlüftungsventile der Heizkörper, des Heizkessels und der Anlage öffnen.
- Füllventil der Anlage allmählich öffnen und dabei prüfen, ob gegebenenfalls an der Anlage installierte automatische Entlüftungsventile ordnungsgemäß funktionieren.
- Entlüftungsventile der Heizkörper schließen, sobald Wasser austritt.
- Über das Manometer an der Anlage überprüfen, dass der Druck einen Wert von circa 1 bar (100 Pa) erreicht; für Anlagen mit offenem Ausdehnungsgefäß erfolgt das Nachfüllen in Automatik über das Gefäß selbst;
- Füllventil der Anlage schließen und dann erneut die Luft über die Entlüftungsventile der Heizkörper ablassen.

7-WASSERANSCHLUSS

- Dichtigkeit aller Anschlüsse kontrollieren.
- Nach der Erstinbetriebnahme des Heizkessels und nachdem die Anlage auf Temperatur gebracht wurde, Pumpen abstellen und Anlage noch einmal entlüften.
- Die Anlage abkühlen lassen und nötigenfalls den Wasserdruck wieder auf 1 bar (100 Pa) bringen.



HINWEIS

Bei Anlagen mit geschlossenem Ausdehnungsgefäß, wenn zulässig, darf der Wasserdruck in der Heizungsanlage - bei kalter Anlage - nicht unter 1 bar (100 Pa) betragen; wenn nicht, Wasser über das Füllventil der Anlage nachfüllen. Dies muss bei kalter Anlage erfolgen. Über das in die Anlage eingebaute Manometer kann der Druck im Kreislauf abgelesen werden.

Während dieses Vorgangs ist das Entweichen von gegebenenfalls in der Anlage enthaltener Luft durch den automatischen Entlüfter „G“ am höchsten Punkt des Kesselgehäuses gewährleistet.

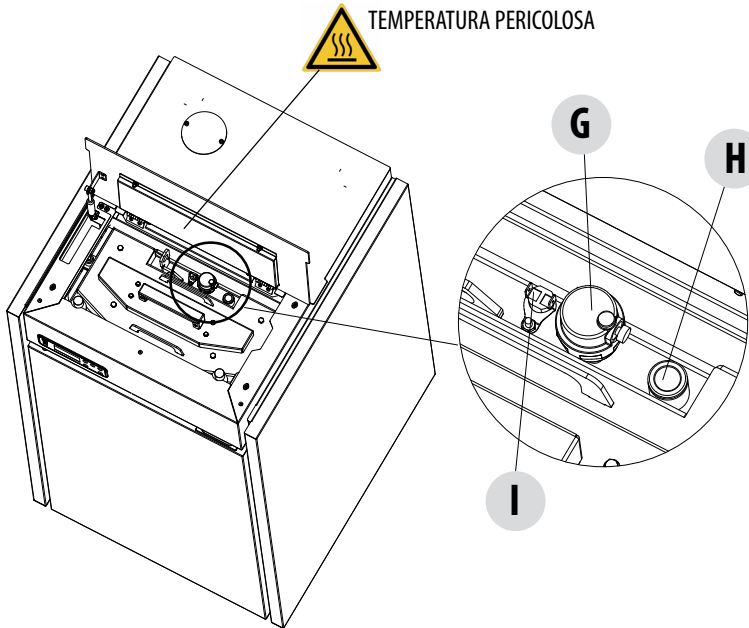
Das Ventil befindet sich unter der vorderen Tafel, daher genügt es, den Deckel anzuheben.

Damit das Ventil entlüften kann, sollte die seitliche Kappe gelöst werden (siehe Abbildung).

Der Fülldruck der **KALT-Anlage** muss 1 bar (100 Pa) betragen.

Nach dem Füllen den Hahn **immer** wieder gut zudrehen.

Für den Zugriff auf das Auslassventil den zentralen Deckel heben und den seitlichen Verschluss lösen.



G = ENTLÜFTUNGSVENTIL
S = FÜHLER
I = SICHERHEITSTHERMOSTAT H20



Achtung! Heiße Teile, den mitgelieferten Handschuh verwenden.

7-WASSERANSCHLUSS

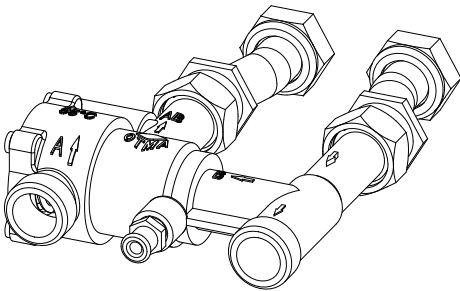
ANTI-BESCHLAG-VENTIL (COD.40A18011 VORGESCHRIEBENES ZUBEHÖR FÜR DAS MODELL SELECTA 15/20/25HQ)

Das Anti-Beschlag-Ventil wird in den Anwendungen mit Festbrennstoffen verwendet, da es der Kaltwasserrückkehr im Heizkessel oder Ofen und folglich der Kondenswasserbildung vorbeugt.

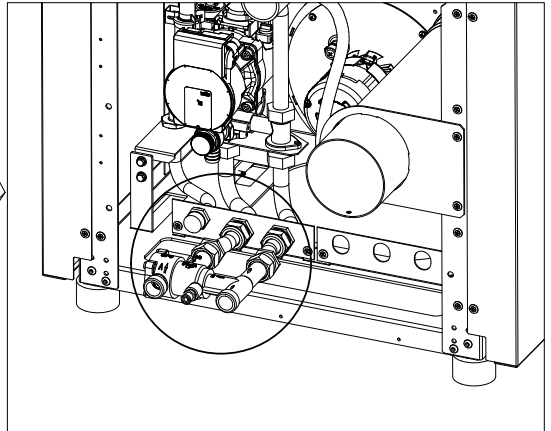
Die anhaltende Kondenswasserbildung beschädigt den Wärmetauscher irreparabel.

Eine hohe Rücklauftemperatur vermindert die Kondenswasserbildung der Rauchgase und verlängert die Lebensdauer des Heizkessels.

Die handelsüblichen Ventile weisen unterschiedliche Eichungen auf, MCZ empfiehlt die Verwendung des Modells (siehe Zubehörliste) bei 55°C. Der Thermostatfühler ist direkt in die Flüssigkeit eingetaucht, „fühlt“ die Temperatur und leitet den Verlauf gemäß des geforderten Wertes (55°C) um.



COD.40A18011 ANTI-BESCHLAG-VENTIL



ANTI-BESCHLAG-VENTIL FÜR DIE INSTALLATION AUF SELECTA 15/20/25Q

7-WASSERANSCHLUSS

MANOMETER

Das Manometer des Heizkessels „m“ ist eines der wichtigsten Geräte. Mit ihm kann überprüft werden, ob das Gerät ordnungsgemäß funktioniert. Das Manometer des Heizkessels misst den Druck, d.h. den Unterschied zwischen dem Druck im Inneren und dem normalen Luftdruck im Raum. In der Regel liegt der ideale Druck für einen Heizkessel zwischen 1,5 und 2 bar (150-200 Pa), bei höheren oder niedrigeren Werten treten Störungen der Heizanlage oder bei der Brauchwarmwasserbereitung auf. Die Druckregelung erfolgt über das Entlüftungsventil „G“ oben am Heizkessel (siehe Anweisungen auf der vorigen Seite).

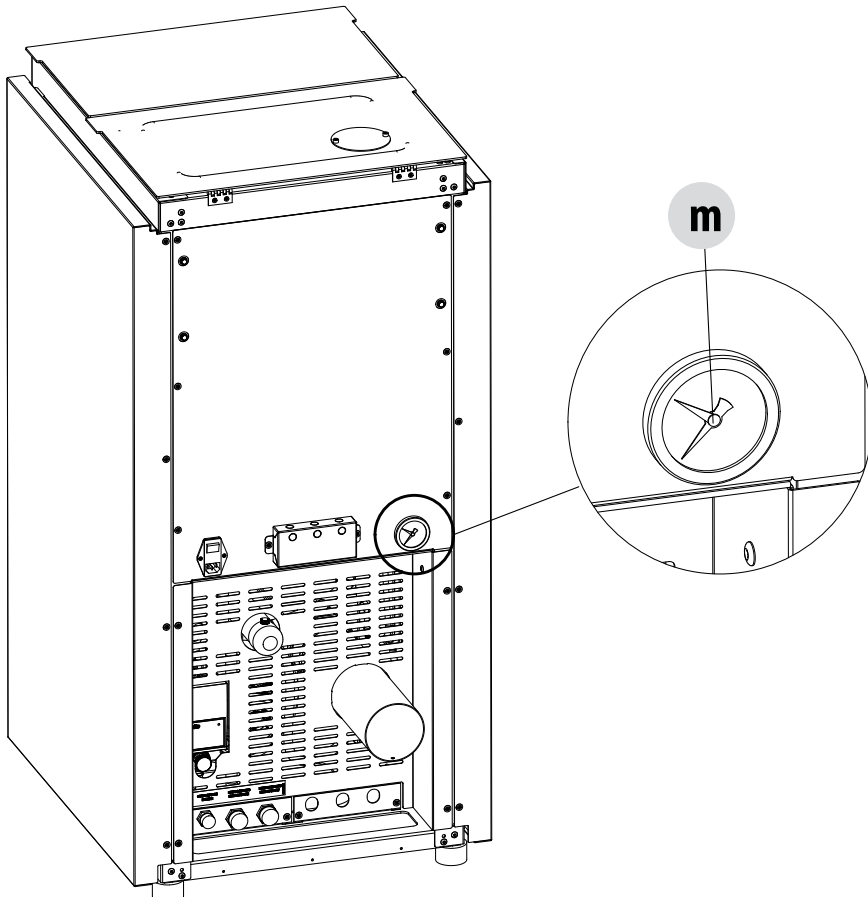
Niedriger Druck im Heizkessel

Wenn der Druck im Heizkessel zu niedrig ist, d.h. wenn auf dem Manometer weniger als 1,5 bar (150 Pa) angezeigt werden, funktioniert die Heizung nicht richtig, es wird kein warmes Wasser erzeugt oder der Heizkessel geht auf Störung. Die wichtigsten Ursachen für niedrigen Druck sind:

- Zu niedrige Temperatur, die zur Bildung von Kondenswasser führt
- Luft in den Rohrleitungen
- Drei-Wege-Ventil defekt

Hoher Druck im Heizkessel

Wenn der Druck hoch ist, d.h. wenn auf dem Manometer mehr als 2 bar (200 Pa) angezeigt werden, verringert sich die Energieeffizienz des Heizkessels, was erhöhten Energieverbrauch bedeutet.



8 - ELEKTROANSCHLUSS

ALLGEMEINE HINWEISE

Die elektrische Sicherheit ist nur dann gesichert, wenn sie korrekt an eine wirksame Erdungsanlage angeschlossen ist, die nach den geltenden Sicherheitsvorschriften errichtet wurde: als Erdableiter sind die Gas-, Wasser- und Heizungsleitungen absolut ungeeignet. Diese grundlegende Sicherheitsanforderung muss gegeben sein. In Zweifelsfällen sollten Sie die Anlage durch qualifiziertes Fachpersonal einer sorgfältigen Prüfung unterziehen lassen, da der Hersteller des Heizkessels nicht für Schäden haftet, die auf eine fehlende Erdung zurückzuführen sind.

Lassen Sie durch qualifiziertes Fachpersonal überprüfen, ob die Elektroanlage für die maximale Leistungsaufnahme der Anlage geeignet ist, dabei muss insbesondere geprüft werden, ob der Querschnitt der Kabel der Anlage für die von den Lasten aufgenommene Leistung ausreichend ist.

Beim Gebrauch jedes Elektrogeräts sind stets einige grundlegende Regeln zu beachten, wie:

- Gerät nicht mit nassen oder feuchten Körperteilen oder nackten Füßen berühren.
- Nicht an Elektrokabeln ziehen;
- Gerät nicht dem Wetter aussetzen (Regen, Sonne usw.).
- Gerät nicht durch Kinder oder unerfahrene Personen benutzen lassen.

Anschluss Stromversorgung

Die Installation der elektrischen Zubehörkomponenten des Heizkessels erfordert den elektrischen Anschluss an ein Stromnetz mit **230 V – 50 Hz**: Dieser Anschluss muss, wie von den geltenden Normen vorgesehen, nach den Regeln der Technik erfolgen.



Gefahr!

Die elektrische Installation darf nur durch einen dafür zugelassenen Techniker ausgeführt werden.

Vor dem Herstellen der Verbindungen bzw. allen anderen Arbeiten an elektrischen Teilen ist stets die Stromversorgung abzuschalten und sicherzustellen, dass sie nicht versehentlich wieder eingeschaltet wird.

Beachten Sie, dass an der Stromversorgungsleitung des Heizkessels ein zweipoliger Schalter mit mindestens 3 mm Kontaktöffnungsabstand eingebaut werden muss, der leicht zugänglich ist, so dass Wartungsarbeiten gegebenenfalls schnell und sicher ausgeführt werden können.

Der Austausch des Stromversorgungskabels muss durch autorisiertes technisches Fachpersonal ausgeführt werden. Andernfalls kann die Sicherheit des Geräts beeinträchtigt werden.

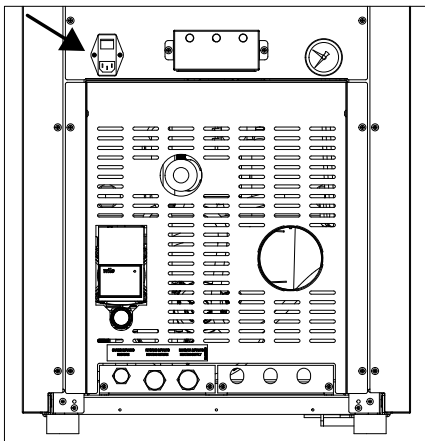
ELEKTROANSCHLUSS

Versorgungskabel zuerst an der Rückseite des Heizkessels und dann an die Wandsteckdose anschließen

Der Hauptschalter auf der Rückseite wird nur zum Ein- oder Ausschalten des Heizkessels benutzt.



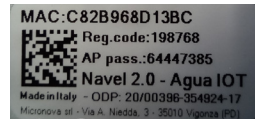
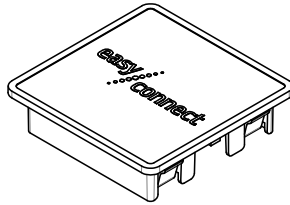
Bei längerer Nichtbenutzung des Heizkessels empfiehlt es sich, das Versorgungskabel des Heizkessels zu entfernen.



9-WI-FI ANWENDUNG

WLAN-BEDIENTAFEL (EASY CONNECT)

Die WLAN-Bedientafel (Easy Connect) ist bereits auf der Rückseite des Ofens installiert und an die Platine angeschlossen. Für die Nutzung des WLAN-Systems muss der Kunde die App herunterladen und den Konfigurationsanweisungen folgen.



BEISPIEL SILBERNES ETIKETT DES MODULS EASY CONNECT

INSTALLATION UND KONFIGURATION DER ANWENDUNG

Laden Sie die App herunter und folgen Sie den nachstehenden Anweisungen.

Wenn Ihr Heimrouter mit einer WPS-Taste ausgestattet ist, gehen Sie wie in der folge beschrieben vor, andernfalls beachten Sie die darauf folgenden Schritte.

REGISTRIERUNGSVERFAHREN MIT DER BEDIENTAFEL

Das WPS ermöglicht die Verbindung von Wireless-Geräten per Internetverbindung durch Druck der entsprechenden Taste auf Ihrem Router (oder anderem entsprechenden Gerät). Wir empfehlen, bezüglich der WPS-Aktivierung in der Gebrauchsanleitung Ihres Routers (oder anderen entsprechenden Geräts) nachzuschauen.

Aktivieren Sie das folgende Verfahren:

- Drücken Sie die Taste „Menü“.
- Scrollen Sie mit den Pfeiltasten, bis die Schrift „WiFi/BLE“ erscheint.
- Bestätigen Sie mit „Menü“.
- Scrollen Sie mit den Pfeilen, um „WiFi WPS“ zu finden.
- Drücken Sie „Menü“.
- Es beginnt das Rückwärtszählen für die Verbindung (WPS ENROLEE)
- Drücken Sie während des Countdowns die Taste „WPS“ auf dem Router und warten Sie, bis mit dem Ende des Countdowns die Verbindung hergestellt ist.

Anmerkung: Schlagen Sie bezüglich der WPS-Aktivierung in den Anweisungen Ihres Heimrouters nach. Warten Sie, bis „connected cloud“ erscheint.

- Drücken Sie zweimal „ESC“, um die Steuerung zu verlassen.
- Oben links in der Nähe der Uhrzeit erscheint eine „Wolke“, was bedeutet, dass das Gerät verbunden ist.

Fahren Sie nun mit der Konfiguration von der APP aus fort.

Diese Konfigurationsart ersetzt die in Punkt „4) Konfiguration Kit Wi-Fi/Router“ angegebene.

Wenn die Konfigurationsansicht erscheint (siehe Abbildung), Taste „SCHRITT ÜBERSPRINGEN“ drücken und mit Punkt 5 „Verwendung der App“ fortfahren.



Wie möchten Sie die Modulverbindung zum Router konfigurieren?



9-WI-FI ANWENDUNG

Das Verfahren zur Konfiguration des Gerätes besteht aus 5 grundlegenden Schritten:

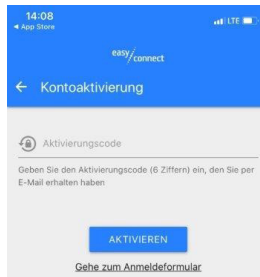
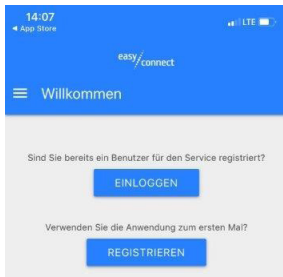
1 - APP-INSTALLATION

Sie können die Anwendung mit einer der folgenden Methoden herunterladen:

- Scannen Sie den auf dem Etikett des WiFi-Modul angegebenen QR-Code.
- Suchen Sie nach dem Namen der App, der auf dem Etikett im Store für Ihr Smartphone angegeben ist.

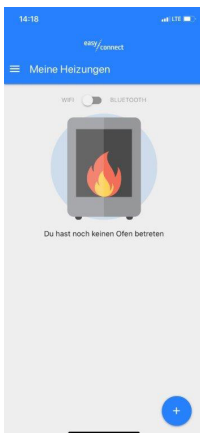
2 - BENUTZERREGISTRIERUNG

- a) Bestätigen Sie beim ersten Zugriff alle von der App geforderten Berechtigungen.
- b) Registrieren Sie ein neues Benutzerprofil, indem Sie die Taste „REGISTRIEREN“ drücken, geben Sie Ihre E-Mail-Adresse ein und erstellen Sie ein Passwort.
- c) Geben Sie, wenn erforderlich, den per E-Mail erhaltenen Bestätigungscode `agua@micronovasrl.com` ein (überprüfen Sie ggf. auch Ihren Spam-Ordner) und drücken Sie die Taste „AKTIVIEREN“.



3 - KONFIGURATION KIT WI-FI / APP

1. Vergewissern Sie sich, ob das Wi-Fi-Modul korrekt verkabelt ist und ob der Ofen und das Zubehör mit Strom versorgt werden.
2. Drücken Sie auf der Bildschirmseite „Meine Öfen“ unten rechts auf die Taste „+“, um einen Ofen hinzuzufügen.
3. Wählen Sie den Typ des sich in Ihrem Besitz befindlichen Wi-Fi-Moduls (INTEGRIERT oder EXTERN) und geben Sie alle Identifikationsdaten des Moduls und des Ofens manuell oder mit dem QR-Code (INFO in APP lesen) ein:



9-WI-FI ANWENDUNG

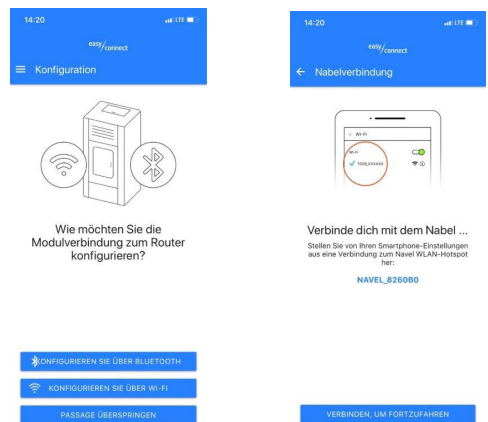
Seriennummer des Ofens	Auf der Garantiekarte des Ofens und im Inneren des Pelletbehälters zu finden.
MAC-Adresse	Auf dem Etikett auf der Seite "ET" in den Unterlagen im Inneren des Ofens enthalten.
Registrierungscode (Reg.Code)	Auf dem Etikett auf der Seite "ET" in den Unterlagen im Inneren des Ofens enthalten.
Gerätemodell	Automatisch ausgefülltes Feld. Falls das Feld nach dem Einscannen der Seriennummer des Ofens nicht automatisch ausgefüllt wird, erfassen Sie bitte den QR-Code unten auf der Seite und lesen die diesbezügliche FAQ.
Gerätecode	(automatisch ausgefülltes Feld)
Beschreibung des Ofens	Zum Beispiel: „Wohnzimmer-Ofen“
Standort des Ofens	(fakultative Angaben)
Genehmigung für die anonyme gemeinsame Nutzung der Betriebsdaten	(fakultative Genehmigung)

- Drücken Sie die Taste „OFEN SPEICHERN“ (der Ofen wird in die Liste „Meine Öfen“ eingefügt).
- Die Bildschirmseite für die Konfiguration zwischen dem Wi-Fi-Modul und dem Router wird angezeigt.

4 - KONFIGURATION KIT WI-FI / ROUTER

- Drücken Sie im Konfigurationsbildschirm auf „ÜBER WI-FI KONFIGURIEREN“. Der Bildschirm „Navel-Verbindung“ wird angezeigt.
- Verlassen Sie die App, suchen Sie in den Wi-Fi-Einstellungen Ihres Smartphones und verbinden Sie sich mit dem Netzwerk „NAVEL_ xxxx“. Achten Sie auf eventuelle Meldungen, die Ihr Smartphone von dem soeben verbundenen Wi-Fi-Netzwerk trennen könnten.
- Öffnen Sie, sobald die Verbindung hergestellt ist, die App erneut und drücken Sie „VERBINDEN UND WEITER“.
- Drücken Sie „OHNE INTERNET FORTFAHREN“ und bestätigen Sie mit „OK“.
- Es erscheint eine Bildschirmseite mit der Liste der verfügbaren Wi-Fi-Netzwerke.
- Wählen Sie das Wi-Fi-Heimnetzwerk aus und verbinden Sie sich mit der Taste „CONNECT“ (dies geschieht nur, wenn Sie sich zum ersten Mal verbinden - Ihr Smartphone verbindet sich möglicherweise automatisch mit Ihrem Heimnetzwerk).
- Beenden Sie die APP und trennen Sie in den Wi-Fi-Einstellungen Ihres Smartphones die Verbindung zum Wi-Fi-Netzwerk „NAVEL_ xxxxx“.
- Öffnen Sie die APP und bestätigen Sie („DONE“ für IOS oder „X“ rechts oben für Android).
- Warten Sie auf die Meldung „Konfiguration abgeschlossen“.
- Drücken Sie „ZUR LISTE GEHEN“ und wählen Sie den Ofen aus.

Anmerkung. Wenn Sie das Wi-Fi-Modul und den Router später verbinden möchten, drücken Sie einfach auf die 3 Punkte am Ofen, den Sie mit dem Heimrouter verbinden möchten, und wählen Sie „Wi-Fi konfigurieren“.

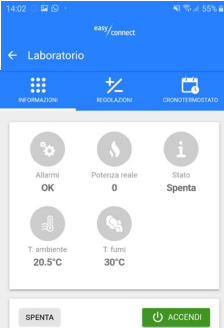
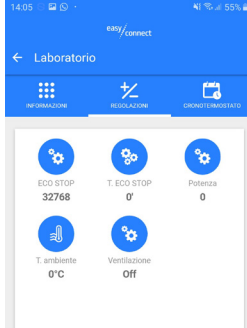



9-WI-FI ANWENDUNG

5 - VERWENDUNG DER APP

1. Wenn der „Stecker“ neben dem hinzugefügten Ofen erscheint, bedeutet das, dass der Ofen verbunden ist. Fahren Sie mit der Verwendung der Anwendung fort.
2. Um auf die Steuerungen des Ofens zuzugreifen, drücken Sie in der Liste „Meine Öfen“ auf den Namen des gewünschten Ofens.
3. Stellen Sie sicher, dass der WIFI/BLUETOOTH-Wahlschalter auf WIFI gestellt ist (siehe nebenstehende Abbildung).

Sobald Sie mit dem Ofen verbunden sind, können Sie durch Drücken der gewünschten Menütaete wählen, was angezeigt werden soll:

INFORMATIONEN	EINSTELLUNGEN	ZEITTHERMOSTAT
		

Die Menüpunkte, die eingesehen werden können, sind folgende:	Folgende Menüpunkte können eingestellt werden:	Es können bis zu sechs Betriebsprogramme des Ofens eingestellt werden. Die Variablen, die eingestellt werden können, sind die gewünschten Wochentage und die Zeit, zu der das Gerät ein- und ausgeschaltet wird.
Alarmer	ECO STOP	
Tatsächliche Leistung	T.ECO STOP	
Status	Set Boiler	
T. Raum	Set Warm-H2O	
T. Rauchgase	Ventilation	
T. Wasser	Puffer Set	
T.puffer		
T.text		
T.boiler		

Weitere Informationen, die neuesten Aktualisierungen der Anleitung, Alarme und Informationen über die Verwendung der APP finden Sie hier:





Via La Croce Nr. 8
33074 Vigonovo di Fontanafredda (PN) – ITALIEN
Telefon: 0434/599599 r.a.
Fax: 0434/599598
Internet: www.mcz.it
E-Mail: info.red@mcz.it