



**CODE EVO**  
**CODE J EVO**  
**POLO EVO**  
**POLO OPEN EVO**

---

**HANDBÜCH**  
**Installations Betriebs Wartungsanleitung**

---

Für sämtliche Aktualisierungen siehe [www.edilkamin.com](http://www.edilkamin.com)

<b>1. ANMERKUNG ZUR AUSGABE UND ZUR SPRACHE .....</b>	<b>4</b>
1.1. Anmerkung zur Sprache des Handbuchs .....	4
1.2. Digitale Ausgabe .....	4
<b>2. INFORMATIONEN ZUR CE-KENNZEICHNUNG .....</b>	<b>5</b>
<b>3. EINLEITUNG .....</b>	<b>6</b>
3.1. Adressaten der Anleitung .....	6
3.2. Allgemeine Hinweise .....	6
3.3. Bedeutung der Symbole .....	6
3.4. Gerätekennzeichnung und Garantie .....	7
3.5. CE-Schild: Daten und Position .....	7
3.5.1. Code Evo .....	8
3.5.2. Code J Evo .....	8
3.5.3. Polo Evo .....	9
3.5.4. Polo Open Evo .....	9
<b>4. SICHERHEITSINFORMATIONEN .....</b>	<b>10</b>
4.1. Allgemeine Hinweise zur sicheren Nutzung des Produkts .....	10
4.2. Empfehlungen und Verbote für die sichere Verwendung des Geräts .....	11
4.3. Bei Nichteinhaltung der Installations-, Betriebs- und Wartungsanweisungen bestehen Risiken .....	13
<b>5. ABMESSUNGEN .....</b>	<b>14</b>
5.1. Code Evo .....	14
5.2. Code J Evo .....	15
5.3. Polo Evo .....	16
5.4. Polo Open Evo .....	17
<b>6. TECHNISCHE DATEN .....</b>	<b>18</b>
6.1. Technische Daten gemäß der Produktnorm .....	18
6.2. Technische Daten zur Dimensionierung des Schornsteinsystems .....	19
6.3. Technische Daten von ECODESIGN .....	20
<b>7. AUSPACKEN .....</b>	<b>22</b>
7.1. Anmerkung zum Auspacken .....	22
7.2. Hinweise zur Entsorgung von Verpackungsmaterial .....	23
7.3. Palette entfernen .....	24
7.3.1. Code Evo .....	24
7.3.2. Code J Evo .....	25
7.3.3. Polo Evo .....	26
7.3.4. Polo Open Evo .....	26
7.4. Entfernung des Deflektorschutzes .....	27
<b>8. INSTALLATION .....</b>	<b>28</b>
8.1. Ausrichtung des Rauchauslasses .....	28
8.2. Ausrichtung des Rauchauslasses auf der Rückseite .....	28
8.3. Positionierung am Boden .....	30
8.4. Vorbemerkungen zur Installation .....	30
8.5. Die Eignung des Raums überprüfen, in dem das Gerät installiert wird .....	30
8.6. Hitzeschutz und Sicherheitsabstände .....	30
8.7. Schornsteinsystem (Rauchrohr, Schornstein und Schornsteinkopf) .....	31
8.8. Rauchrohr, Schornstein .....	31
8.9. Rauchrohr .....	31
8.10. Der Schornstein .....	31
8.11. Verrohrtes System .....	32
8.12. Schornsteinkopf .....	32
8.13. Externe Luftzufuhr .....	32
<b>9. MONTAGE DER VERKLEIDUNG .....</b>	<b>34</b>
9.1. Code Evo/Code J Evo .....	34
9.2. Polo Open Evo .....	37
<b>10. BRENNSTOFF HOLZ .....</b>	<b>41</b>

<b>11. BEDIENUNGSANLEITUNGEN .....</b>	<b>42</b>
11.1. Schulung vor dem Gebrauch .....	43
11.2. Phasen für die erste Zündung .....	43
11.3. Zündung bei kaltem Feuerraum .....	43
11.4. Nachlegen bei heißem Feuerraum.....	43
11.5. Betrieb mit geringem Zug .....	44
11.6. Heizluft (Konvektion) .....	44
<b>12. EINSTELLUNGEN .....</b>	<b>45</b>
12.1. Code Evo/Code J Evo .....	45
12.2. Polo Evo/PoloOpen Evo.....	46
<b>13. WARTUNG.....</b>	<b>47</b>
13.1. Tägliche Wartung .....	47
13.1.1. Das Glas reinigen.....	49
13.1.2. Außenreinigung.....	49
13.2. Reinigung des Schornsteins .....	49
13.3. Saisonale Wartung .....	50
13.4. Reparaturen .....	50
13.5. Nichtbenutzung im Sommer.....	50
13.6. Ersatzteile.....	50
<b>14. ENTSORGUNG.....</b>	<b>51</b>
14.1. Warnhinweise zur korrekten Entsorgung des Geräts .....	51
14.2. Entsorgung am Lebensende der Gerätekomponenten.....	51
<b>15. RATSCHLÄGE BEI MÖGLICHEN STÖRUNGEN .....</b>	<b>53</b>
15.1. Anmerkungen zu feuerfesten Materialien (falls vorhanden) .....	53

# 1. ANMERKUNG ZUR AUSGABE UND ZUR SPRACHE

## 1.1. Anmerkung zur Sprache des Handbuchs

Die originale Ausgabe wurde in italienischer Sprache verfasst. Die Handbücher sind eine Übersetzung der originalen Ausgabe in italienischer Sprache.

## 1.2. Digitale Ausgabe

Sehr geehrter Kunde/Installateur

Wir laden Sie ein, dieses Dokument zusammen mit dem in unserem Produkt enthaltenen Benutzerhandbuch sorgfältig zu lesen.

Die hierin enthaltenen Informationen sind Vorschläge, die in keiner Weise die Verantwortung des Installateurs/Wartungstechnikers ersetzen.

Alle lokalen und nationalen Gesetze und europäischen Normen müssen bei der korrekten Dimensionierung, Installation, Wartung und Verwendung des Geräts eingehalten werden.

Für die Installation und für alles, was nicht ausdrücklich angegeben ist, beziehen Sie sich auf die jeweiligen nationalen und lokalen Vorschriften.

Die Diagramme in diesem Handbuch dienen rein zur Veranschaulichung und das Unternehmen kann in keiner Weise dafür verantwortlich gemacht werden.

So laden Sie das Handbuch herunter:

---

- Greifen Sie auf den Download-Bereich auf der Website [www.edilkamin.com](http://www.edilkamin.com)
- zu klicken Sie auf „Installations-, Betriebs- und Wartungshandbücher“.
- Wählen Sie die Sprache, den Produkttyp und den Gerätenamen aus den Listen der Aufklappfenster auf.
- Klicken Sie auf „Download“, um das Handbuch im PDF-Format herunterzuladen.

## 2. INFORMATIONEN ZUR CE-KENNZEICHNUNG

Der Aussteller EDILKAMIN S.p.a. mit Sitz in Via P. Moscati 8 - 20154 Mailand - Steuernummer USt-IdNr. 00192220192 erklärt in eigener Verantwortung, dass die Produkte auf dem Umschlag der EU-Verordnung 305/2011 und der geltenden harmonisierten europäischen Produktnorm entsprechen

Die Leistungserklärung ist auf der Website [www.edilkamin.com](http://www.edilkamin.com) verfügbar

Darüber hinaus erklärt er, dass:

Die Produkte auf dem Umschlag (wo zutreffend) den Anforderungen der europäischen Richtlinien entsprechen:

Niederspannungsrichtlinie 2014/35/EU (per prodotti con componenti elettrici)

Richtlinie zur elektromagnetischen Verträglichkeit 2014/30/EU (per prodotti con componenti elettrici)

2014/53/UE:RED (per prodotti con radiocomando)

RoHS-Richtlinie 2011/65/EU

Ecodesign 2009/125/EU

Kennzeichnung 2010/30/EU

### 3. EINLEITUNG

#### BENUTZER/INSTALLATEUR

---

Sehr geehrte Damen und Herren

Wir bedanken uns bei Ihnen und gratulieren Ihnen eines unserer Produkte gewählt zu haben. Wir bitten Sie, sie für die gesamte Lebensdauer des Produkts aufzubewahren. Fordern Sie bei Verlust eine Kopie beim Händler an oder laden Sie diese vom Downloadbereich der Website [www.edilkamin.com](http://www.edilkamin.com) herunter

#### 3.1. Adressaten der Anleitung

Diese Anleitung richtet sich an:

- den Endkunden des Gerätes („BENUTZER“)
- den Techniker, der das Gerät installiert („INSTALLATEUR“); diesem steht auf der Website weiteres Material zur Verfügung

An wem sich das jeweilige Kapitel richtet (BENUTZER/INSTALLATEUR), ist am Anfang des Kapitels angegeben

#### 3.2. Allgemeine Hinweise




Vergewissern Sie sich nach dem Auspacken des Produkts von der Integrität und Vollständigkeit des Inhalts.

Wenden Sie sich im Falle von Störungen unverzüglich an den Händler bei dem Sie das Produkt erstanden haben, der eine Kopie des Garantiescheins und des Kaufbelegs fordert.

Bei Installation und Betrieb des Geräts sind alle im Benutzerland geltenden Gesetze und einschlägigen EU-Richtlinien einzuhalten. Für die Installation sind, soweit nicht anders angegeben, die im jeweiligen Land geltenden Vorschriften zu beachten.

Die Pläne in diesem Handbuch dienen lediglich zur Veranschaulichung: Daher sind sie nicht immer streng auf das spezifische Produkt bezogen und in keinem Fall verpflichtend.

#### 3.3. Bedeutung der Symbole

	<b>VERBOT:</b> Hinweis auf Tätigkeiten, die <b>NICHT</b> ausgeführt werden dürfen, um Schäden zu vermeiden.
	<b>ACHTUNG:</b> Lesen Sie den zugehörigen Hinweis aufmerksam durch und verinnerlichen Sie ihn, da seine Nichtbefolgung zu schweren Schäden am Gerät führen und eine Gefahr für die Gesundheit des Bedieners darstellen kann.
	<b>INFORMATIONEN:</b> Die Nichtbefolgung dieser Hinweise ist nachteilig für den Gebrauch des Geräts.

### 3.4. Gerätekennzeichnung und Garantie.

Das Gerät ist durch einen eindeutigen Kontrollcode oder Seriennummer der Qualitätsprüfung gekennzeichnet, der auf dem Garantieschein angegeben ist. Bewahren Sie folgende Unterlagen auf:

- Die Garantiebescheinigung, die dem Gerät beiliegt
- Den Kaufbeleg, den Ihnen der Händler ausgestellt hat
- Die Konformitätserklärung, die der Installateur ausgestellt hat. Die lokalen und nationalen Vorschriften prüfen.

Die Garantiebedingungen sind in der Garantiebescheinigung angegeben, die im Gerät beiliegt, sowie im Internet unter [www.edilkamin.com](http://www.edilkamin.com) verfügbar ist



Beispiel für einen Garantieschein

### 3.5. CE-Schild: Daten und Position

**Wir empfehlen, für alle erforderlichen Verwendungen ein Foto des CE-Schildes zu machen, das die Daten gemäß der harmonisierten Produktnorm und den Kontrollcode der Qualitätsprüfung (Seriennummer) zeigt.**

Hinsichtlich der Positionierung des CE-Schildes siehe spezifisches Modell auf den folgenden Seiten

Room heaters fired by solid fuel/Reaumechaux für feste Brennstoffe/Reaumechaux à combustible solide/Reaumechaux à combustible solide

**DOP**    **EK253**

Notified body    **0476**    EN    13240-2001/A2-2004/AC:2007

SERIAL NUMBER    Anno di costruzione/Year of construction

MODEL/MODELLO		CODE EVO		Nominal	Reduc.	Unit
Function	INT	$P_{n, rated}$		$P_{n, rated}$		/ kW
System	3	$P_{rated}$	8.1	$P_{rated}$		/ kW
R	400 mm	$\eta_{rated}$	87.1	$\eta_{rated}$		/ %
B	400 mm	$CO_{rated}(13\%O_2)$	581	$CO_{rated}(13\%O_2)$		/ mg/m <sup>3</sup>
L	400 mm	$NO_{rated}(13\%O_2)$	99	$NO_{rated}(13\%O_2)$		/ mg/m <sup>3</sup>
		$O_2C_{rated}(13\%O_2)$	21	$O_2C_{rated}(13\%O_2)$		/ mg/m <sup>3</sup>
		$PM_{rated}(13\%O_2)$	20	$PM_{rated}(13\%O_2)$		/ mg/m <sup>3</sup>
		$T_{max}$	171	$T_{part}$		/ °C
		$P_w$				/ bar
		W				/ W
		Operating voltage				/ V
		Rated frequency				/ Hz

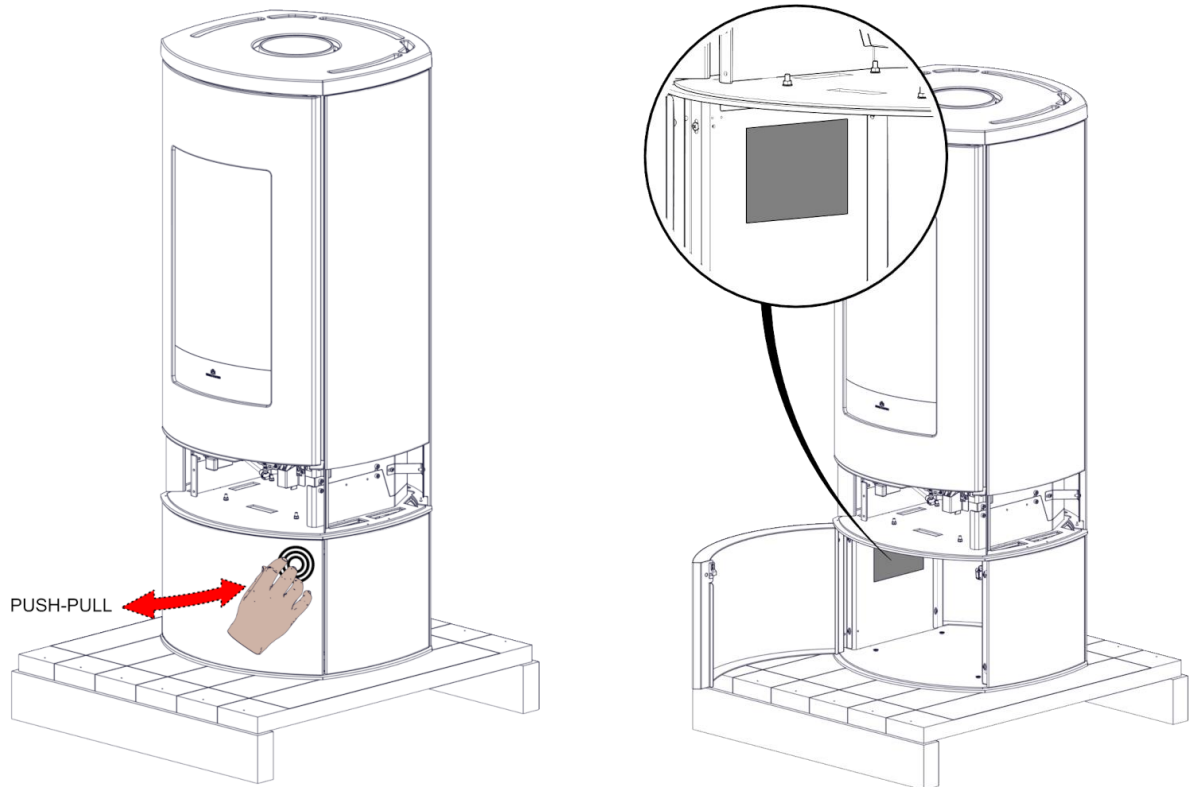
Minimum clearance distance from combustible materials/  
distance minime da materiale infiammabile

Use only with proper fuel - Wood logs  
Follow the instructions

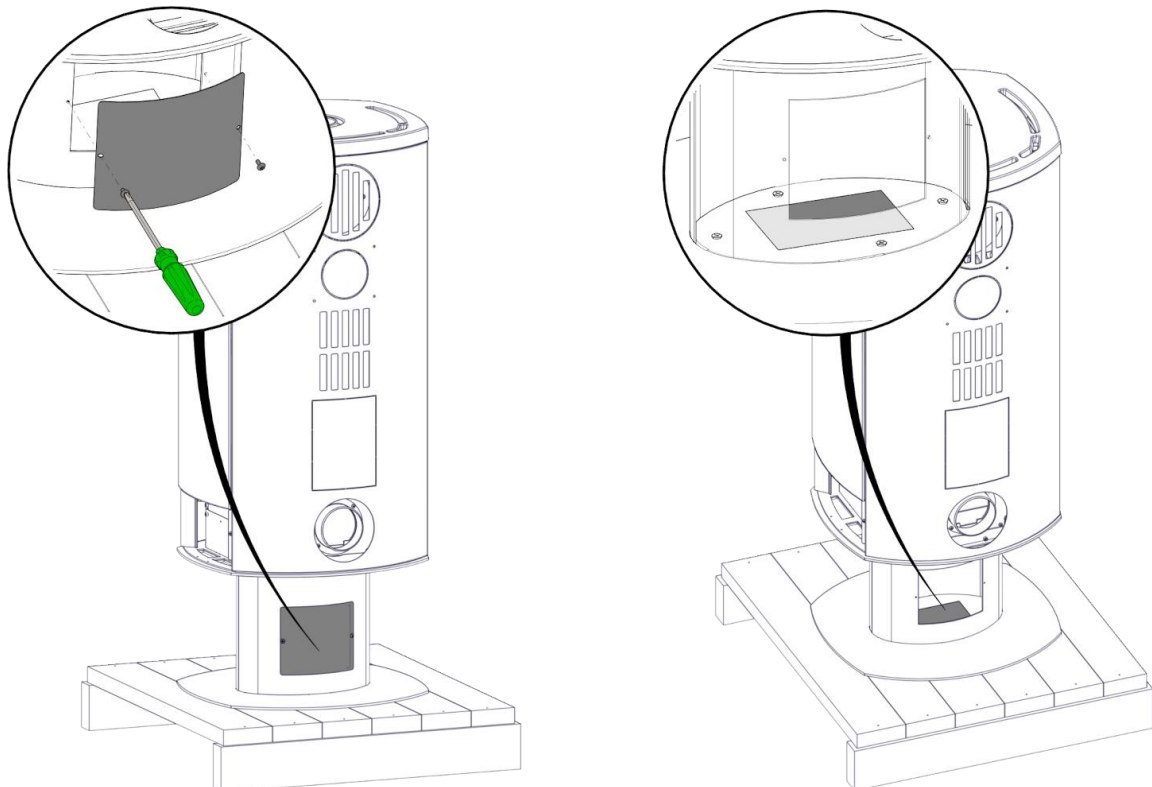
ed. 3730794 ed. A07.23

**Die Zeichnung dienen nur als Bezug und beziehen sich nicht immer auf das spezifische Modell**

### 3.5.1. Code Evo

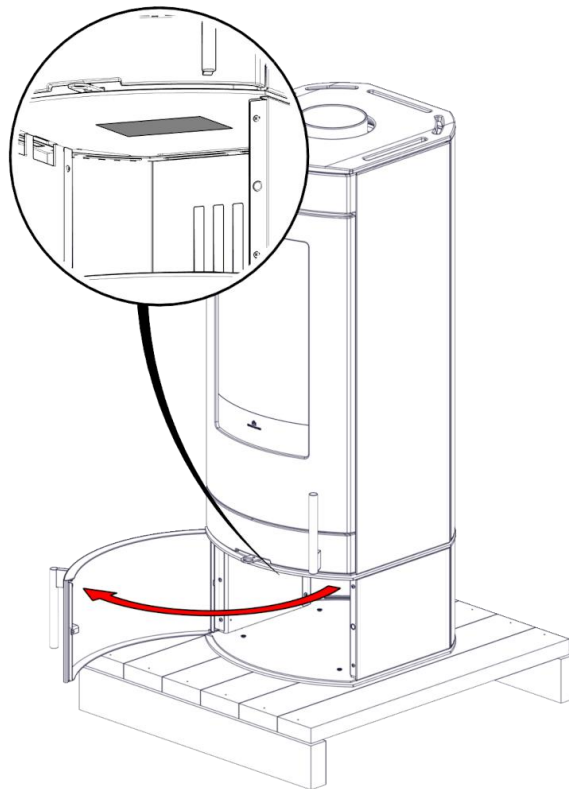


### 3.5.2. Code J Evo

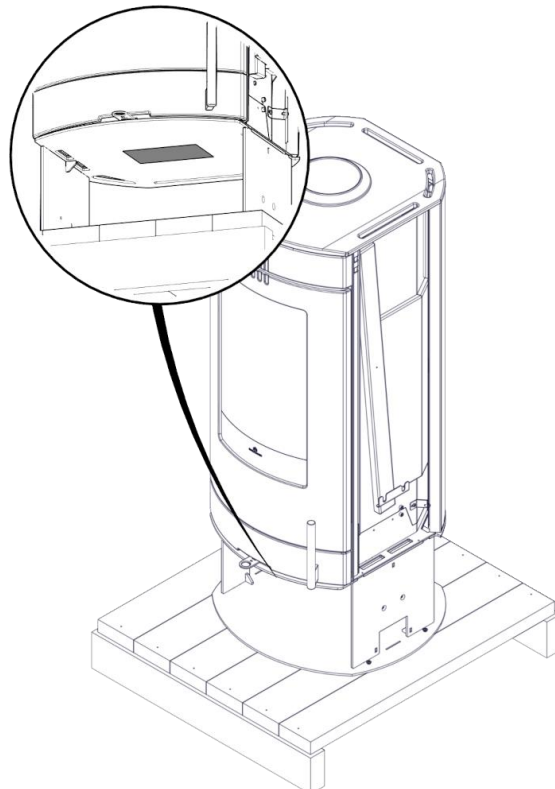




### 3.5.3. Polo Evo



### 3.5.4. Polo Open Evo



## 4. SICHERHEITSINFORMATIONEN

BENUTZER/INSTALLATEUR

---



Die Schriftgröße der Sicherheitsinformationen muss laut Verordnung größer sein

### 4.1. Allgemeine Hinweise zur sicheren Nutzung des Produkts

Lesen Sie aus Sicherheitsgründen den Teil mit den Betriebsanweisungen in diesem Handbuch sorgfältig durch.

Handeln Sie im Zweifelsfall nicht eigenmächtig, sondern kontaktieren Sie den Händler oder Installateur. Die Namen der von Edilkamin beauftragten und lizenzierten technischen Kundendienstzentren (CAT) und Händler finden Sie NUR auf [www.edilkamin.com](http://www.edilkamin.com)

Das Gerät ist nicht für den Gebrauch durch Personen mit eingeschränkten körperlichen, sensorischen oder geistigen Fähigkeiten oder durch Kinder bestimmt.

Das Gerät kann von Kindern ab 8 Jahren, sowie von Menschen mit verringerten physischen, sinnlichen oder psychischen Fähigkeiten (oder ohne Erfahrung und Kenntnisse) benutzt werden, sofern sie entsprechend überwacht werden bzw. in die Benutzung des Geräts sicher eingewiesen wurden und sich der damit verbundenen Gefahren bewusst sind.

- Darauf achten, dass Kinder mit dem Gerät nicht spielen. Kinder dürfen bei Reinigung und Wartung nur dann helfen, wenn sie dabei beaufsichtigt werden.
- Der Raum muss ausreichend belüftet sein, wenn die Dunstabzugshaube zusammen mit anderen Gas- bzw. Brennstoffgeräten verwendet wird.

Das Gerät ist nicht zum Garen ausgelegt.

Das Produkt wurde entwickelt, um trockenes Holz in den in diesem Handbuch beschriebenen Mengen und den entsprechenden Methoden zu verbrennen.

Das Gerät ist für den Betrieb in geschlossenen Räumen bei normaler Luftfeuchtigkeit ausgelegt. Daher müssen Sie das Gerät in trockenen Umgebung, geschützt vor Witterungseinflüssen lagern.

Das Gerät wurde so entwickelt, dass es nur mit den Verkleidungen funktionieren kann.

#### **4.2. Empfehlungen und Verbote für die sichere Verwendung des Geräts**

Verwenden Sie das Produkt nur nach ordnungsgemäßer Installation durch qualifiziertes Personal gemäß den örtlichen und nationalen Vorschriften.

Schalten Sie das Produkt erst ein, nachdem es zusammengebaut und die Abdeckungen angebracht wurden.

Installieren Sie es nicht in brandgefährdeten Räumen. Es besteht die Gefahr von Personen- und Sachschäden.

Berühren Sie keine heißen Teile und treffen Sie geeignete Vorsichtsmaßnahmen, wenn das Produkt ausgeschaltet, aber heiß ist (z. B. feuerfester Handschuh).

Greifen Sie nicht auf interne Teile zu.

Verbrennen Sie keine Abfälle, Kunststoffe oder andere Materialien als Holz. Es besteht die Gefahr, das Produkt zu verschmutzen, den Schornstein zu entzünden und Umweltschäden zu verursachen.

Verbrennen Sie keine Abfälle, Kunststoffe oder andere Materialien außer Holzpellets. Dadurch kann das Gerät verschmutzt werden, der Schornstein in Brand geraten und die Umwelt belastet werden.

Saugen Sie keine heiße Asche auf. Es besteht die Gefahr, dass der Sauger beschädigt wird und möglicherweise Rauch in die Umgebung gelangt.

Führen Sie keine nicht fachgerechte Reinigung mit brennbaren oder anderen Produkten durch. Es besteht die Gefahr von Brand oder Flammenrückschlag.

Das Glas nicht mit ungeeigneten Produkte reinigen oder wenn es heiß ist. Es besteht die Gefahr von Rissen im Glas sowie irreversiblen Glasschäden

Lagern Sie brennbare Materialien nicht in Abständen, die geringer sind als die in diesem Handbuch und in der Leistungserklärung angegebenen Sicherheitsabstände. Zum Beispiel keine Wäscheständer näher als dem angegebenen Sicherheitsabstand zum Ofen aufstellen. Es besteht Brandgefahr.

Keine Art von brennbarer Flüssigkeit in der Nähe des Geräts lagern. Es besteht Brandgefahr.

Die Belüftungsöffnungen im Raum, die Luftzufuhröffnungen oder den Schornstein abdecken. Es besteht die Gefahr von Rauchrückschlägen in den Raum und Verletzungsgefahr für Personen sowie die Gefahr von Sachschäden.

Das Gerät nicht als Auflage oder Leiter verwenden. Es besteht die Gefahr von Personen- und Sachschäden.

Weder das Gerät nicht bei Door open betreiben noch glühendes Material aus dem Gerät entfernen. Es besteht Brandgefahr.

Das Gerät nicht mit kaputtem Glas verwenden.

Kein Wasser zum Löschen eines Brands verwenden, sondern die zuständige Stelle kontaktieren.

#### **4.3. Bei Nichteinhaltung der Installations-, Betriebs- und Wartungsanweisungen bestehen Risiken**

**VERBRENNUNGSGEFAHR** bei Kontakt mit heißen Teilen.

**STROMSCHLAGGEFAHR** bei Berührung von Innenteilen, wenn das Gerät mit Strom versorgt wird (bei Vorhandensein von Belüftung oder anderen elektrischen Teilen. In Abhängigkeit des Modells zu prüfen)

**VERLETZUNGSGEFAHR** an den Händen bei unbeaufsichtigtem Gebrauch oder durch Personen mit reduziertem Kapazität, im Falle der Entfernung von Sicherheitsvorrichtungen oder im Falle des Versuchs, auf interne Teile zuzugreifen.

**BRANDGEFAHR** bei Nichtbeachtung der Installations-, Gebrauchs- und Wartungsanweisungen.

**ERSTICKUNGSGEFAHR** bei Nichteinhaltung der Installations-, Gebrauchs- und Wartungsanweisungen, die zu einer Behinderung des Rauchabzugs und der Lufteinlässe führen.

Risiko von Sach- und Personenschäden, wenn kein wirksames Erdungssystem der elektrischen Anlage vorhanden ist.

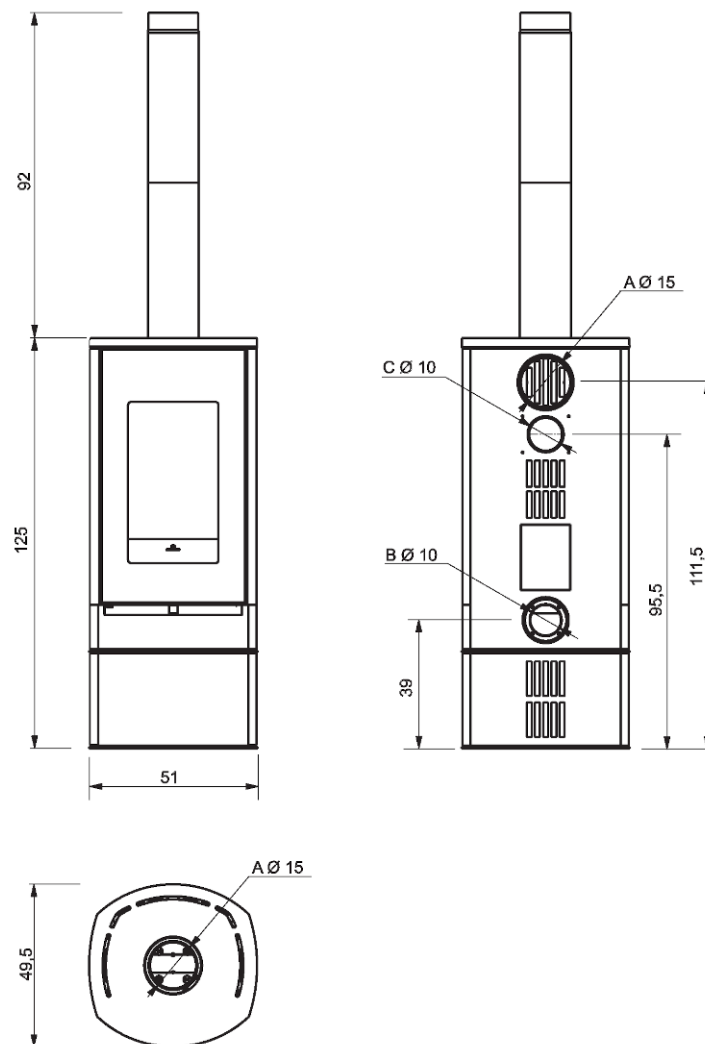
## 5. ABMESSUNGEN

### BENUTZER/INSTALLATEUR

- A: Rauchabzug
- B: Eingang Verbrennungsluft
- C: Luftausgang für Kanalisierung (sofern vorhanden)
- D: Zulauf (für Produkte mit Wasser)
- E: Rücklauf (für Produkte mit Wasser)
- F: Ladung (für Produkte mit Wasser)

### Abmessungen in cm

#### 5.1. Code Evo

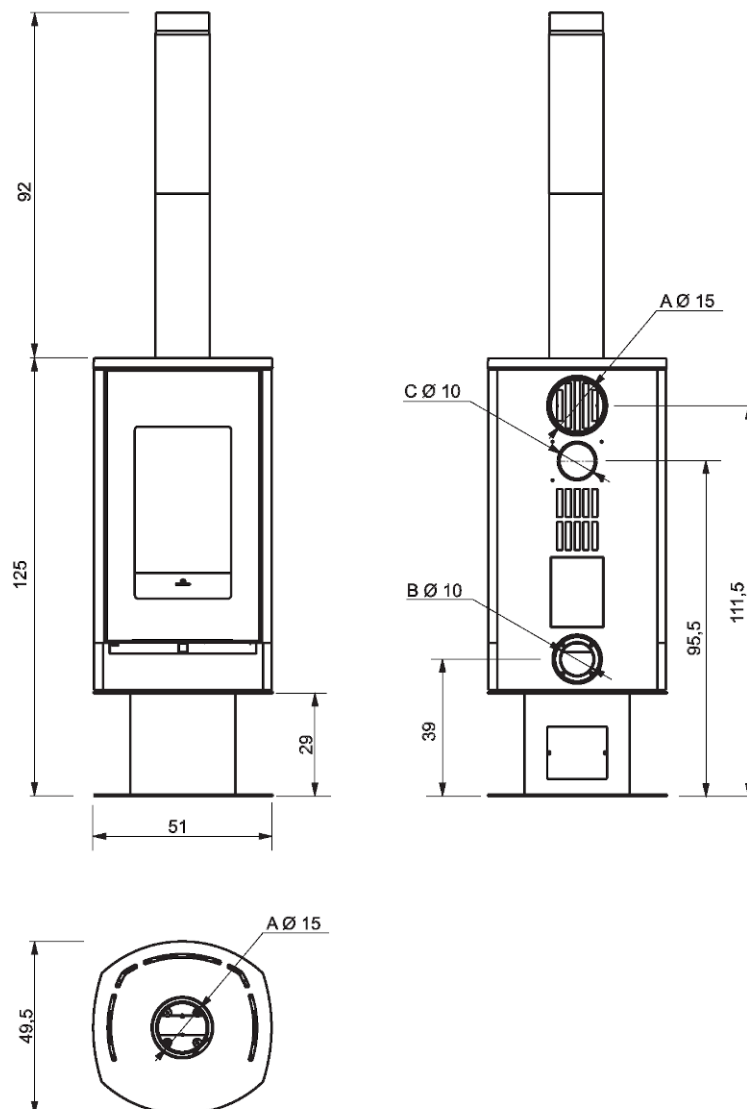


Abmessungen Feuerraum:  
28X22,5X56-38,5 (cm)

- A: Rauchabzug
- B: Eingang Verbrennungsluft
- C: Luftausgang für Kanalisierung (sofern vorhanden)
- D: Zulauf (für Produkte mit Wasser)
- E: Rücklauf (für Produkte mit Wasser)
- F: Ladung (für Produkte mit Wasser)

### Abmessungen in cm

## 5.2. Code J Evo

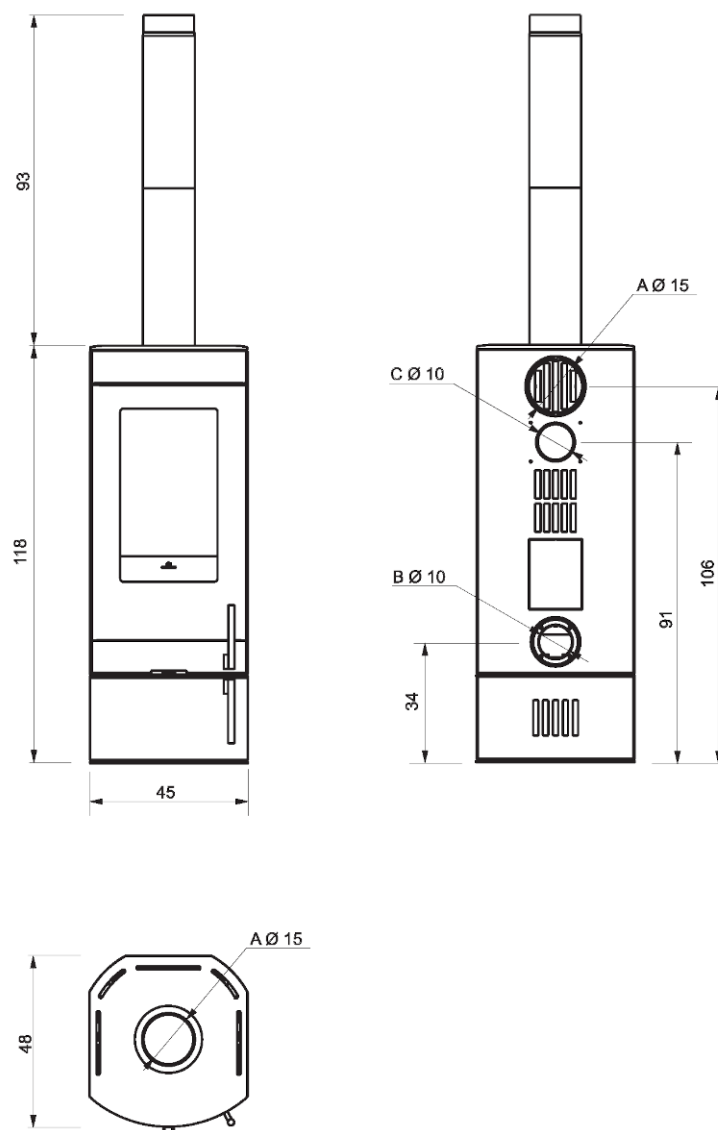


Abmessungen Feuerraum:  
28X22,5X56-38,5 (cm)

- A: Rauchabzug
- B: Eingang Verbrennungsluft
- C: Luftausgang für Kanalisierung (sofern vorhanden)
- D: Zulauf (für Produkte mit Wasser)
- E: Rücklauf (für Produkte mit Wasser)
- F: Ladung (für Produkte mit Wasser)

### Abmessungen in cm

### 5.3. Polo Evo



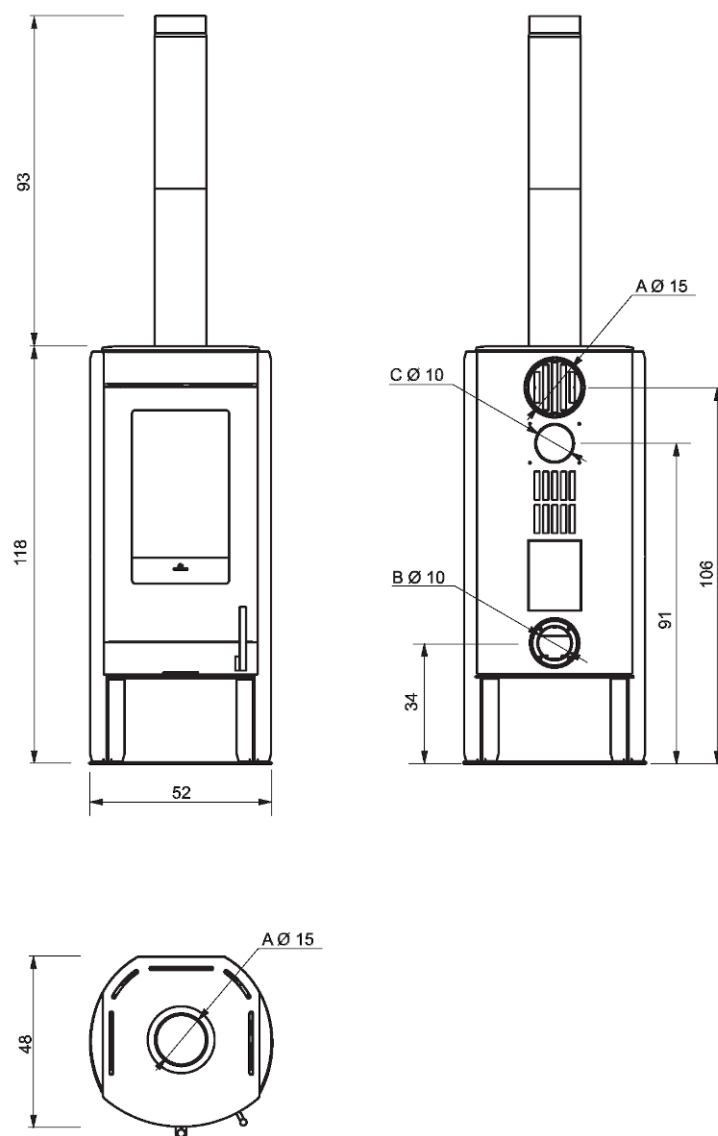
Abmessungen Feuerraum:  
28X22,5X56-38,5 (cm)



- A: Rauchabzug
- B: Eingang Verbrennungsluft
- C: Luftausgang für Kanalisierung (sofern vorhanden)
- D: Zulauf (für Produkte mit Wasser)
- E: Rücklauf (für Produkte mit Wasser)
- F: Ladung (für Produkte mit Wasser)

### Abmessungen in cm

#### 5.4. Polo Open Evo



Abmessungen Feuerraum:  
28X22,5X56-38,5 (cm)

## 6. TECHNISCHE DATEN

BENUTZER/INSTALLATEUR

### 6.1. Technische Daten gemäß der Produktnorm

Die angeführten Daten sind Richtwerte und wurden während der Zertifizierungsphase bei einer benannten Stelle unter Standardbedingungen erhoben.

Größe		
	CODE EVO CODE J EVO POLO EVO POLO OPEN EVO	
	Nennleistung	
Nützliche Leistung	8,1	kW
Ausbeute	87,1	%
CO-Emission bei 13 % O <sub>2</sub>	0,047	%
Abgastemperatur	171	°C
Brennstoffverbrauch	2	kg/h
Schornsteinzug	8,8	Pa
Mindestvolumen des Installationsraums	41	m <sup>3</sup>
Heizmenge	210	m <sup>3</sup>
Durchmesser des Rauchkanals	150	mm
Durchmesser des Lufteinlasskanals	100	
Gewicht mit Verpackung	168 152 170 158	kg
Energieeffizienzklasse (Richtlinie 1185/2015)	A+	
Umweltklasse nach MD 186	5 sterne	
Mindestabstand zu brennbaren Materialien Rückseite/Seite/Vorderseite	400/400/1500	mm
Mindestabstand zu brennbaren Materialien Decke/Boden	KLE: (Keine Leistung erklärt)	mm

#### ANMERKUNGEN ZU DEN TECHNISCHE DATEN

- Für die Berechnung des Verbrauchs wurde ein Heizwert von 4,6 kW/kg angenommen.
- Das beheizbare Volumen wird unter Berücksichtigung einer Wärmeanforderung von 33 kcal/m<sup>3</sup> Stunde berechnet.
- Das Produkt kann auch bei höherem Zug sicher betrieben werden. Ein zu starker Schornsteinzug kann jedoch zur Abschaltung und/oder zu einer verminderten Leistung führen.

## 6.2. Technische Daten zur Dimensionierung des Schornsteinsystems

Größe		
	CODE EVO CODE J EVO POLO EVO POLO OPEN EVO	
	Nennleistung	
CO <sub>2</sub>	9,6	%
Abgastemperatur am Austritt	205	°C
Min. Schornsteinzug	6	Pa
Durchflussmenge des Abgases	6,7	g/s

	<b>Das Schornsteinsystem und die Installation als Ganzes müssen den Angaben dieses Handbuchs und allen örtlichen und nationalen Normen entsprechen. Die Verantwortung für die Installation liegt beim Installateur</b>
---	--

### 6.3. Technische Daten von ECODESIGN



**ECODESIGN REQUIREMENTS FOR SOLID FUEL LOCAL SPACE HEATERS  
ACCORDING TO COMMISSION REGULATION (EU) 2015/1185 IMPLEMENTING DIRECTIVE  
2009/125/EC OF THE EUROPEAN PARLIAMENT AND OF THE COUNCIL**

<b>Model Identifier(s):</b>				TALLY EVO							
<b>Indirect heating functionality:</b>				no							
<b>Direct heat output:</b>				8,1							
<b>Indirect heat output:</b>				no							
Fuel	Preferred fuel (only one):	Other suitable fuel(s):	$\eta_s$ [%]:	Space heating emissions at nominal heat output (*)				Space heating emissions at minimum heat output (*) (**)			
				PM	OGC	CO	NO <sub>x</sub>	PM	OGC	CO	NO <sub>x</sub>
				mg/Nm <sup>3</sup> (13%O <sub>2</sub> )				mg/Nm <sup>3</sup> (13%O <sub>2</sub> )			
Wood logs with moisture content ≤ 25 %	yes	no	77	20	21	581	99	-	-	-	-
Compressed wood with moisture content < 12 %	no	no									
Other woody biomass	no	no									
Non-woody biomass	no	no									
Anthracite and dry steam coal	no	no									
Hard coke	no	no									
Low temperature coke	no	no									
Bituminous coal	no	no									
Lignite briquettes	no	no									
Peat briquettes	no	no									
Blended fossil fuel briquettes	no	no									
Other fossil fuel	no	no									
Blended biomass and fossil fuel briquettes	no	no									
Other blend of biomass and solid fuel	no	no									




**Characteristics when operating with the preferred fuel only:**

Item	Symbol	Value	Unit	Item	Symbol	Value	Unit
<b>Heat output</b>				<b>Useful efficiency (NCV as received)</b>			
Nominal heat output	$P_{nom}$	8,1	kW	Useful efficiency at nominal heat output	$\eta_{th,nom}$	87,1	%
Minimum heat output (indicative)	$P_{min}$	-	kW	Useful efficiency at minimum heat output (indicative)	$\eta_{th,min}$	-	%
<b>Auxiliary electricity consumption</b>				<b>Type of heat output/room temperature control (select one)</b>			
At nominal heat output	$e_{l,max}$	-	kW	single stage heat output, no room temperature control		no	
At minimum heat output	$e_{l,min}$	-	kW	two or more manual stages, no room temperature control		no	
In standby mode	$e_{l,SB}$	-	kW	with mechanic thermostat room temperature control		no	
<b>Permanent pilot flame power requirement</b>				with electronic room temperature control		no	
Pilot flame power requirement (if applicable)	$P_{pilot}$	n.p.	kW	with electronic room temperature control plus day timer		no	
				with electronic room temperature control plus week timer		no	
				<b>Other control options (multiple selections possible)</b>			
				room temperature control, with presence detector		no	
				room temperature control, with open window detection		no	
				with distance control option		no	

Contact details	Name and address of the manufacturer or its authorised representative
+39 02937621 - mail@edilkamin.com www.edilkamin.com	<b>Edilkamin S.p.A.</b>  Via Mascagni, 7 - 20020 Lainate (MI) - IT

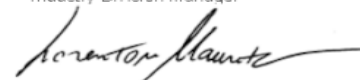
(\*) PM = particulate matter, OGC = organic gaseous compounds, CO = carbon monoxide, NO<sub>x</sub> = nitrogen oxides

(\*\*) Only required if correction factors F(2) or F(3) are applied

**Note:**

F(2)	0
F(3)	0
Technical report ref.	2012279
Extended models:	TALLY UP EVO; CODE EVO; CODE J EVO; POLO EVO; POLO OPEN EVO

Approved by  
**Maurizio Lorenzon**  
Industry Division Manager




**Kiwa Cermet Italia S.p.A.** Società con socio unico, soggetta all'attività di direzione e coordinamento di Kiwa Italia Holding Srl  
Sede legale: Via Cadriano 23, 40057 Granarolo dell'Emilia (BO)  
Tel. +39.051.450.3.111 - Fax +39.051.763.382 - info@kiwacermet.it - www.kiwacermet.it  
P.I. 00627711203 - C.F. 03502820370 - Capitale Sociale: € 1.000.000,00 i.v.

## 7. AUSPACKEN



Das Auspacken darf nur von geschultem Personal unter Einhaltung der Sicherheitsvorschriften durchgeführt werden

INSTALLATEUR

---

### 7.1. Anmerkung zum Auspacken

Die verwendeten Verpackungsmaterialien enthalten keine Gifte oder Schadstoffe und müssen daher nicht gesondert entsorgt werden.

Lagerung, Entsorgung bzw. gegebenenfalls Recycling erfolgen durch den Endbenutzer, der dabei die einschlägigen gesetzlichen Vorschriften beachten muss. In den verschiedenen Bestimmungsländern kann die Verpackung aus rechtlichen und transporttechnischen Gründen abweichen.




**Alle Bewegungen zum Versetzen des Geräts sind in aufrechter Position mit geeigneten Mitteln und unter Beachtung der geltenden Sicherheitsvorschriften durchzuführen. Packstücke nicht stürzen und zu montierende Bauteile mit größter Vorsicht behandeln.**



**DAS VERPACKUNGSMATERIAL NICHT IN DER REICHWEITE VON KINDERN LASSEN. Das Verpackungsmaterial (z.B. Plastik, Folie) kann für Kinder gefährlich sein. Es besteht die Gefahr des Erstickens.**

## 7.2. Hinweise zur Entsorgung von Verpackungsmaterial

	<b>Hinweise:</b> <b>Erfüllen Sie die lokalen und nationalen Standards</b>
---	--

BESCHREIBUNG	HINWEISE ZUR SAMMLUNG
Holzpalette	Getrennte Abfallsammlung
Holzkäfig	Holz
Holzpalette	Die Bestimmungen der zuständigen Stelle prüfen
Kartonschachtel	Getrennte Abfallsammlung
Kartonecken	Papier
Gerätesack	Getrennte Abfallsammlung
Zubehörtüte	Kunststoff
Pluriball	Die Bestimmungen der zuständigen Stelle prüfen
Schutzblatt	Die Bestimmungen der zuständigen Stelle prüfen
Etikette	Die Bestimmungen der zuständigen Stelle prüfen
Polystyrol	Getrennte Abfallsammlung
Umreifungsband	Getrennte Abfallsammlung
Klebeband	Kunststoff
Schrauben	Getrennte Abfallsammlung
Klammern für Umreifungsband	Metall
Befestigungsbügel	Die Bestimmungen der zuständigen Stelle prüfen

### 7.3. Palette entfernen

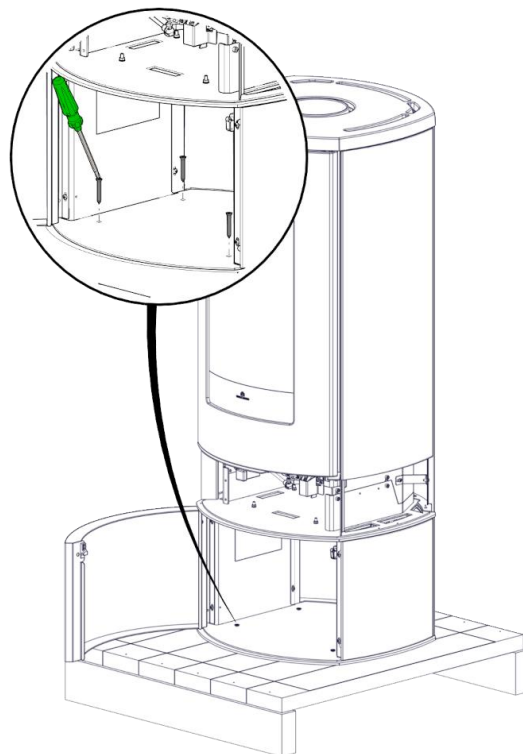


Versuchen Sie nicht, das Produkt von der Palette zu nehmen, bevor Sie die Befestigungsschrauben entfernt haben. Nur geeignetes Personal darf das Produkt unter Einhaltung der Sicherheitsvorschriften von der Palette entfernen. Der Installateur findet die kompletten Anweisungen auf der Website.



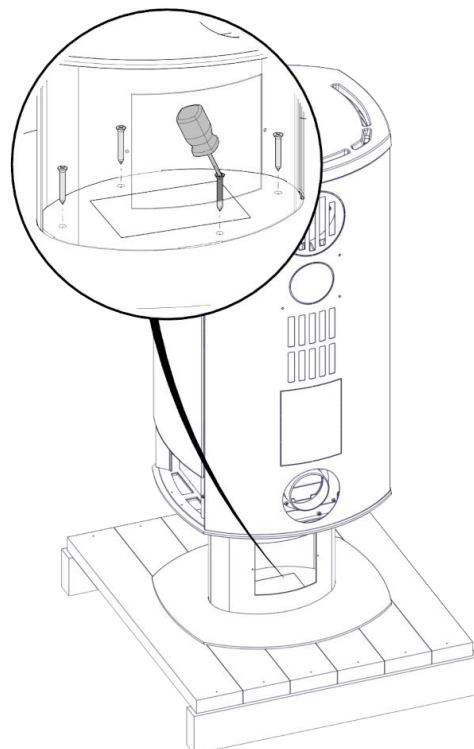
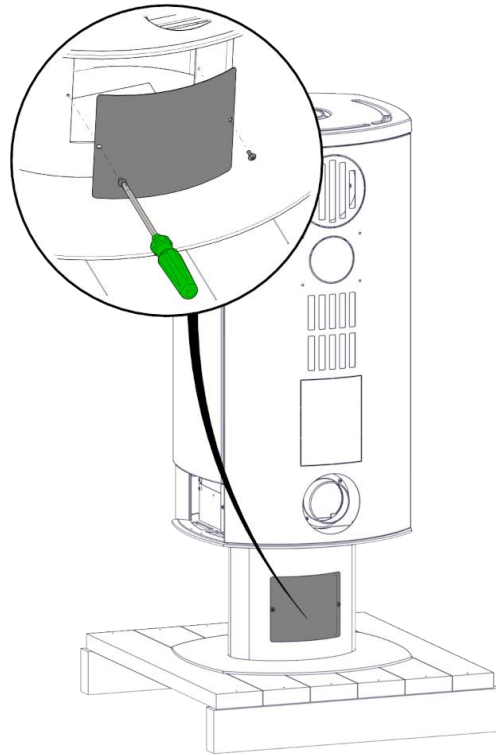
**DIE ZEICHNUNGEN DIENEN ZUR VERANSCHAULICHUNG DER MONTAGE, SIE BILDEN ABER NICHT IMMER DEN BETREFFENDEN GERÄTETYP AB.**

#### 7.3.1. Code Evo

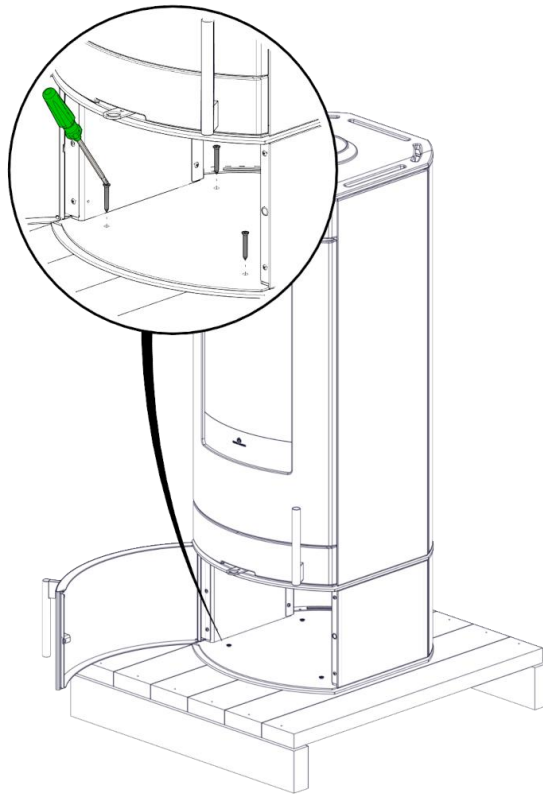




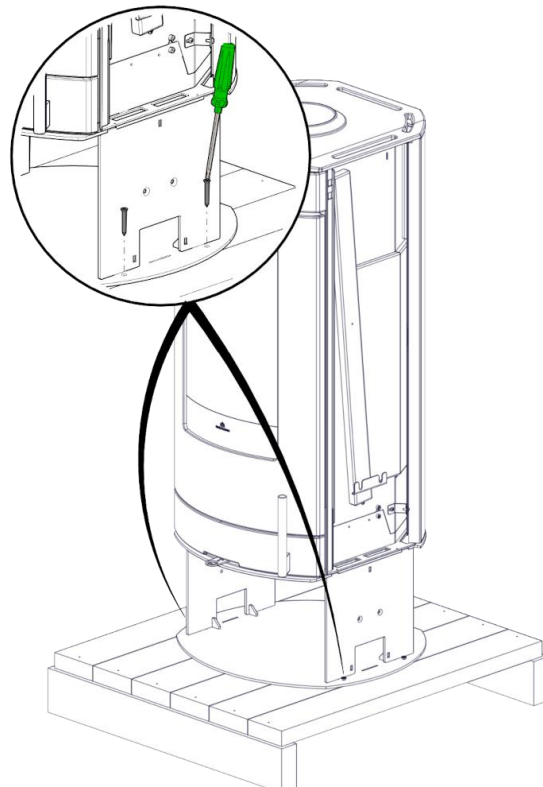
### 7.3.2. Code J Evo



### 7.3.3. Polo Evo

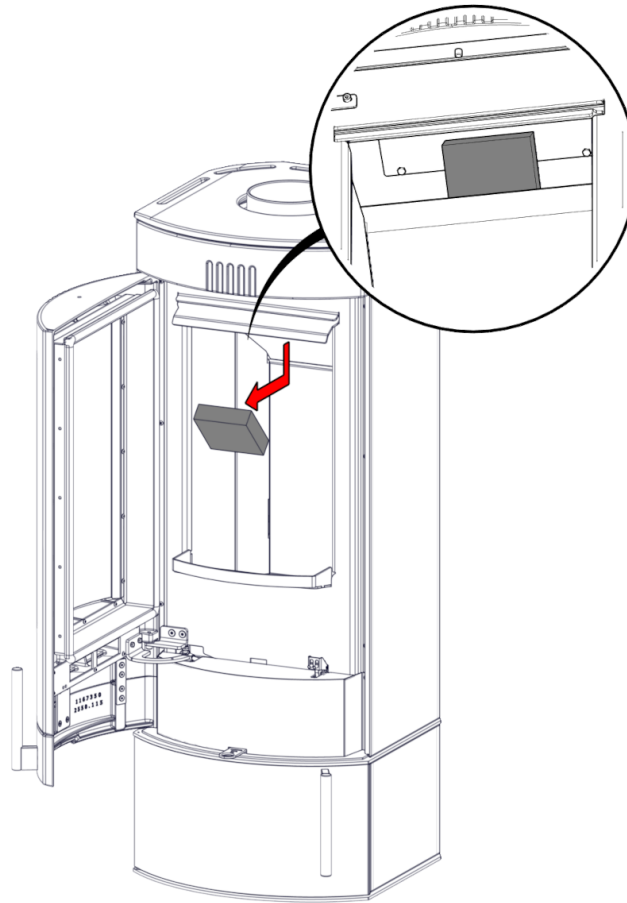


### 7.3.4. Polo Open Evo



## 7.4. Entfernung des Deflektorschutzes

Vor dem Zünden des Gerätes den Schutz des nicht mehr benötigten Deflektors entfernen



**Die Zeichnung dienen nur als Bezug und beziehen sich nicht immer auf das spezifische Modell**

## 8. INSTALLATION

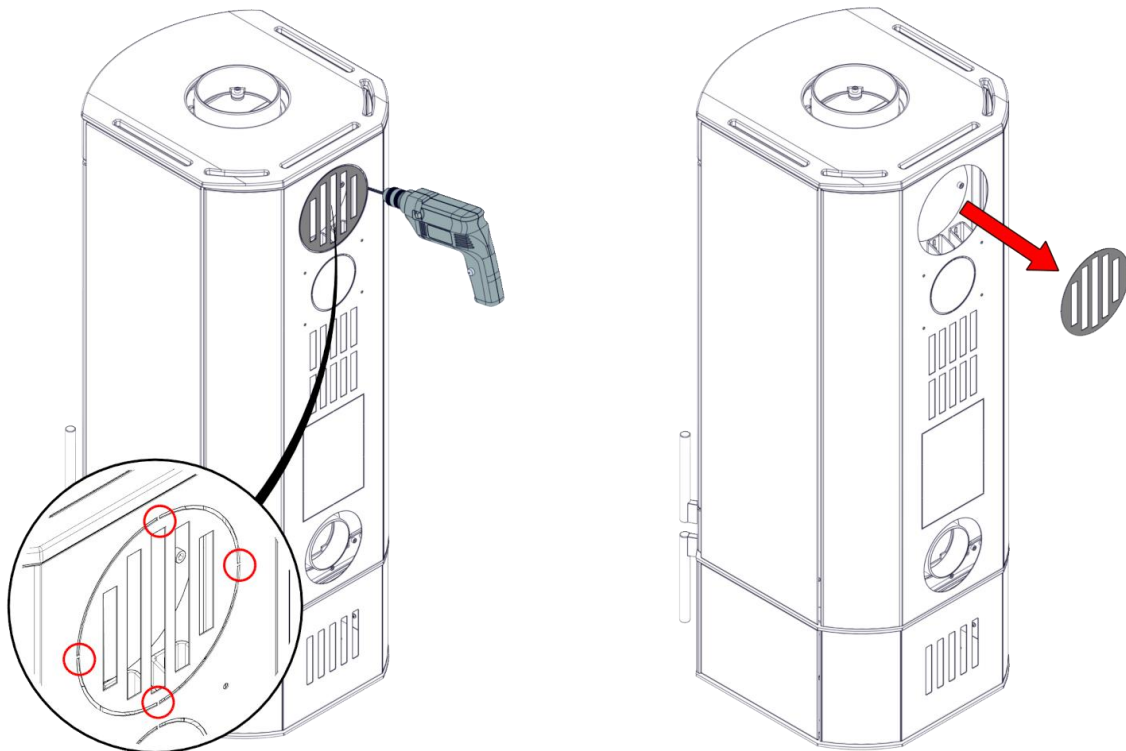
INSTALLATEUR

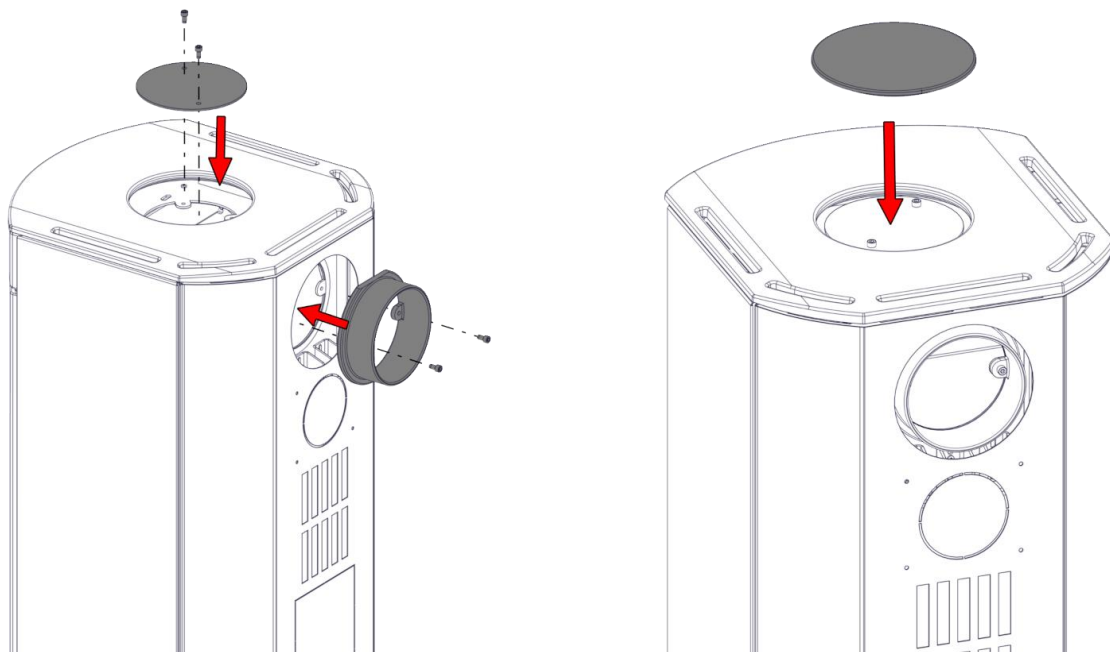
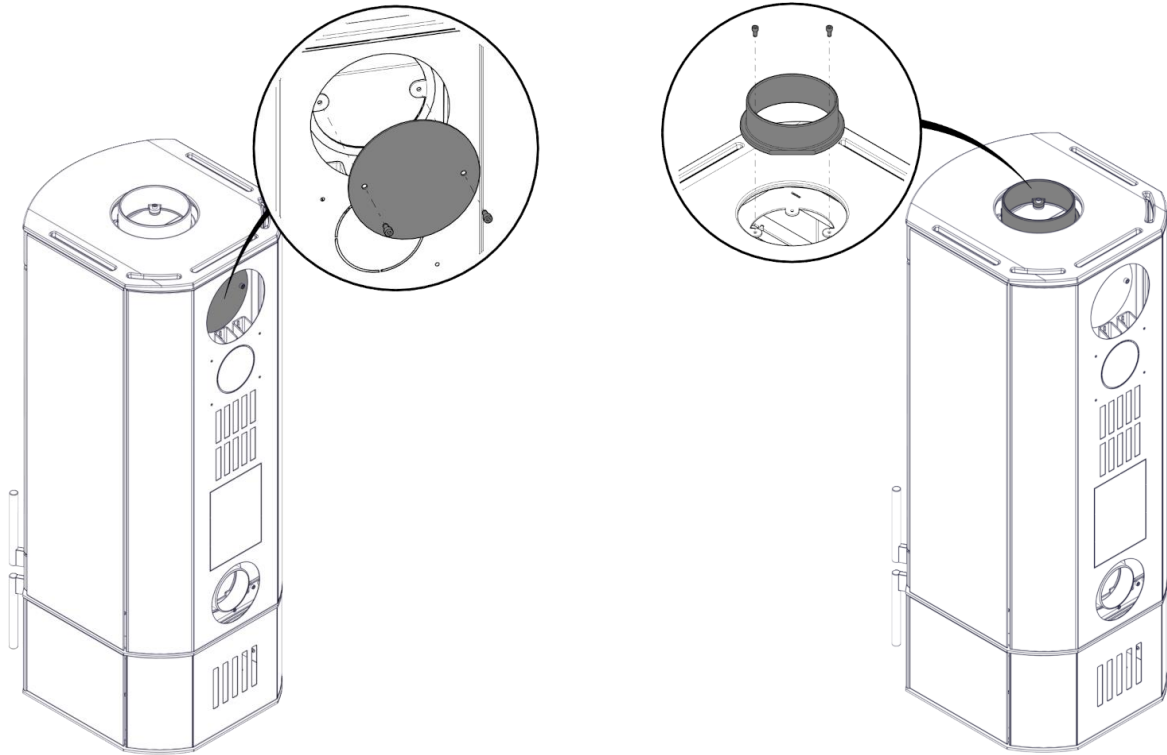
---

### 8.1. Ausrichtung des Rauchausses

Das Produkt ist für den Anschluss des Rauchaussrohrs auf der Ober- und Rückseite konzipiert.  
Bei der Lieferung ist das Produkt so konfiguriert, dass das Rauchaussrohr auf der Oberseite angeschlossen wird.

### 8.2. Ausrichtung des Rauchausses auf der Rückseite









Die Zeichnung dienen nur als Bezug und beziehen sich nicht immer auf das spezifische Modell

### 8.3. Positionierung am Boden

Das Produkt ist mit keinen Füßen ausgestattet.

Sie können Filz hinzufügen, um ein einfacheres Gleiten des Produkts zu gewährleisten

	<p><b>Das Produkt auf eine ebene Fläche stellen</b></p>
	<p><b>Der Durchmesser des Rauchabzugs entspricht nicht dem Durchmesser des Schornsteinsystems. Das Schornsteinsystem muss gemäß den nationalen und lokalen Normen bemessen werden.</b></p> <p><b>Insbesondere (nicht erschöpfende Liste) beziehen Sie sich auf EN 13384, EN 1443, EN 1856, EN 1457 und alle lokalen Normen.</b></p>
	<p><b>Das Eindringen von Kondenswasser durch den Schornstein muss vermieden werden. Montieren Sie ggf. einen Kondenswasserring - fragen Sie Ihren Schornsteinfeger.</b></p> <p><b>Schäden durch Kondenswasser sind von der Garantie ausgeschlossen.</b></p>
	<p><b>In einigen Ländern ist unter besonderen Bedingungen die Installation mehrerer Schornsteine zulässig. Je nach regionalen Vorschriften sind beim Anschluss mehrerer Schornsteine zusätzliche Sicherheitseinrichtungen erforderlich. Für weitere Informationen steht Ihnen Ihr Schornsteinfeger/Techniker zur Verfügung.</b></p>

### 8.4. Vorbemerkungen zur Installation

Bitte beachten Sie:

- die Installation muss von qualifiziertem Fachpersonal durchgeführt werden;
- Bei der Installation und dem Betrieb des Geräts müssen alle örtlichen und nationalen Bestimmungen und europäischen Normen eingehalten werden. In Italien ist die betreffende Referenznorm UNI 10683;
- Bei Installation in einem Mehrparteienhaus muss vorab die Genehmigung des Hausverwalters eingeholt werden;
- Bei Installation in öffentlichen Räumen müssen die geltenden örtlichen Vorschriften für diese Anlagentypen geprüft und beachtet werden.

Das Gerät ist für den Betrieb unter beliebigen klimatischen Bedingungen geeignet. Unter besonderen Bedingungen, etwa bei starkem Wind, sprechen ggf. die Sicherheitssysteme an und schalten das Gerät ab. (wenn überhaupt)

Im Folgenden dazu einige allgemeine Hinweise, die eine eingehende Durchsicht der örtlichen Vorschriften nicht ersetzen und aus denen keine Haftung für die Arbeit des Installateurs abgeleitet werden kann.

### 8.5. Die Eignung des Raums überprüfen, in dem das Gerät installiert wird

- Das Volumen des Raums muss größer sein als in der technischen Tabelle angegeben
- Der Boden muss das Gewicht des Geräts und des Zubehörs\* tragen können (siehe Hinweis im Abschnitt zum Wärmeschutz)
- Positionieren Sie das Gerät waagrecht{CR }Nicht in feuer- oder explosionsgefährdeten Räumen installieren
- In Italien muss bei Vorhandensein von Gasgeräten die Vereinbarkeit gemäß UNI 10683 und UNI 7129 überprüft werden.

### 8.6. Hitzeschutz und Sicherheitsabstände

Alle an das Gerät angrenzenden Wandflächen des Gebäudes müssen vor Überhitzung geschützt werden. Die erforderlichen Isolierungsmaßnahmen richten sich nach der Art der Oberflächen.

Das Gerät muss unter Einhaltung folgender Sicherheitsbedingungen installiert werden:

Mindestabstand zu brennbaren Materialien: siehe Leistungserklärung vor Ort

Bei Installation mit einer Holzwand oder anderen brennbaren Materialien muss das Abgasrohr ausreichend isoliert werden

Bei Installation auf dem Boden aus brennbarem und/oder brennbarem Material oder mit unzureichender Tragfähigkeit, ist es ratsam, das Produkt zur Lastverteilung auf einer Platte zu positionieren.

## 8.7. Schornsteinsystem (Rauchrohr, Schornstein und Schornsteinkopf)

Dieses Kapitel wurde entsprechend den europäischen Normen EN 13384, EN 1443, EN 1856, EN 1457 verfasst.

Der Installateur muss diese und alle anderen lokalen Vorschriften berücksichtigen.

Dieses Handbuch stellt in keiner Weise einen Ersatz für die geltenden Normen dar.

Das Gerät muss an eine geeignete Rauchabzugsanlage angeschlossen werden, die eine sichere Abführung der bei der Brennstoff entstehenden Rauchgase gewährleistet.

Vor der Installation des Geräts muss der Installateur prüfen, ob der Schornstein geeignet ist.

## 8.8. Rauchrohr, Schornstein

Das Rauchrohr (Rohrabschnitt, der den Rauchabzugsstutzen des Feuerraums mit dem Anschluss des Schornsteins verbindet) und der Schornstein müssen unter anderem allgemein folgende Voraussetzungen erfüllen:

- Aufnahme der Abluft eines einzelnen Geräts (die Aufnahme der Abluft mehrerer Geräte zusammen ist nicht zulässig); In einigen Ländern gibt es spezielle Vorschriften, es obliegt dem Installateur, die Einhaltung der lokalen Vorschriften zu beurteilen.
- Sie muss hauptsächlich vertikal ausgeführt werden
- Es darf kein Abschnitt mit Gegengefälle vorhanden sein
- Muss einen inneren Querschnitt, vorzugsweise kreisförmig und in jedem Fall mit einem Abstand zwischen den Seiten von weniger als 1,5 haben
- Muss auf dem Dach mit einem geeigneten Schornstein abschließen: direkte Ableitung an die Wand oder in geschlossene Räume ist verboten, auch wenn sie zum Himmel hin offen sind
- Muss aus feuerfesten Materialien hergestellt sein, Reaktionsklasse A1 gemäß UNI EN 13501 oder ähnlicher nationaler Norm
- Muss entsprechend zertifiziert sein, mit geeigneter Schornsteinplatte, wenn aus Metall
- Den Querschnitt von Anfang an beibehalten oder nur direkt über dem Abluftauslass des Geräts und nicht entlang des Schornsteins ändern

## 8.9. Rauchrohr

- Wenn es aus Metall ist, muss es mit der CE-Kennzeichnung (EN 1856-2) oder ähnlicher nationaler Rechtsvorschrift versehen sein.
- Es kann nicht aus flexiblem Metallmaterial sein
- Um den Durchfluss zu kontrollieren, wird bei hohem Zug eine Klappe empfohlen

## 8.10. Der Schornstein

Zusätzlich zu den allgemeinen Anforderungen, die sowohl für das Rauchrohr als auch den Schornstein gelten, muss/darf der Schornstein:

- Nur zum Abführen der Rauchgase dienen
- Korrekt dimensioniert sein, damit die Abführung der Rauchgase jederzeit gewährleistet ist (EN 13384-1, dient nur als Bezug)
- isoliert sein; Isolierung aus Metall mit rundem Innenquerschnitt. Wenn er rechteckig ist, müssen die Kanten normalerweise einen Radius von nicht weniger als 20 mm und ein Verhältnis zwischen den Innenabmessungen <1,5 haben
- Normalerweise eine Mindesthöhe von 1,5 Metern haben
- den Querschnitt konstant beibehalten

- Wasserdicht und wärmebeständig isoliert sein, um den Durchzug zu gewährleisten
- Vorzugsweise über einen Sammelbehälter für Brennstoffrückstände und mögliches Kondenswasser verfügen.
- Wenn bereits vorhanden, muss er sauber sein, um Brandgefahren zu vermeiden.

### **8.11. Verrohrtes System**

Zusätzlich zu den allgemeinen Anforderungen, die sowohl für das Rauchrohr als auch den Schornstein gelten, muss das verrohrte System:

- Mit negativem Druck funktionieren;
- Inspizierbar sein
- Die lokalen Vorschriften einhalten.

### **8.12. Schornsteinkopf**

- Er muss winddicht sein
- Sein Innenquerschnitt muss dem des Schornsteinrohrs entsprechen und seine Rauchaustrittsfläche muss mindestens doppelt so groß wie der Innenquerschnitt des Schornsteinrohrs sein
- Im Fall von gepaarten Rauchabzügen (die mindestens 2 m voneinander entfernt sein sollten) der Schornstein, der den Abfluss der festen Brennstoffprodukte aufnimmt, oder der Schornstein des obersten Stockwerks muss mindestens 200 cm über dem anderen liegen
- Er muss über den Rückflussbereich hinausgehen (in Italien Referenznorm UNI 10683)
- Er muss die Wartung des Schornsteins ermöglichen

### **8.13. Externe Luftzufuhr**

Um den während des Betriebs des Ofens verbrannten Sauerstoff wieder zuzuführen, muss im Installationsraum eine geeignete Außenluftzufuhr vorgesehen werden.

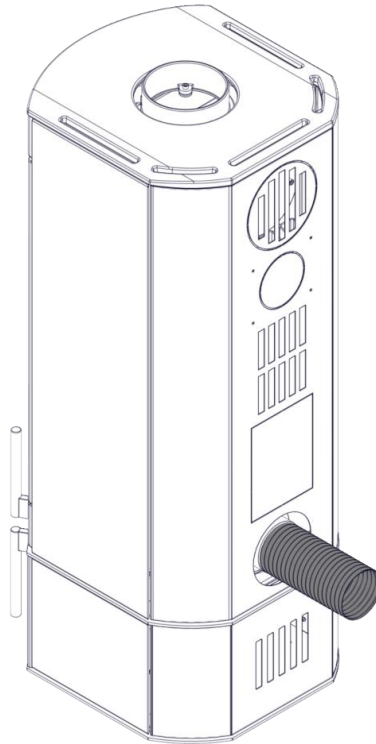
Die Außenluftzufuhr muss auf Bodenhöhe ausgeführt werden und muss mindestens eine Durchlauffläche von 200 cm<sup>2</sup> (Ø 16) aufweisen.

Als Alternative kann die Luft für die Verbrennung direkt von Außen zugeführt werden.

Hierzu ein Rohr mit Ø 10 cm direkt an der Rückseite des Produkts anschließen, wobei ein Schutzgitter anzubringen ist, das den Nutzdurchmesser des Durchgangs nicht verkleinert. Der Rohrdurchmesser hängt von den Druckverlusten ab.

Abhängig vom Zug des Schornsteins empfiehlt es sich, die Länge von 3 Metern nicht zu überschreiten.





Der Luftstrom kann nur aus einem angrenzenden Raum kommen, wenn:

- Die Strömung kann ungehindert durch dauerhafte Öffnungen erfolgt, die mit der externen Umgebung verbunden ist
- Der an den Installationsraum angrenzende Raum wird gegenüber der Außenumgebung niemals unter Unterdruck gesetzt
- Der angrenzende Raum wird nicht als Garage oder für Aktivitäten mit Brandgefahr, Badezimmer oder Schlafzimmer verwendet
- Der angrenzende Raum ist kein Gemeinschaftsraum des Gebäudes

In Italien gibt die Norm UNI 10683 an, dass die Belüftung ausreichend ist, auch wenn die Aufrechterhaltung des Druckunterschieds zwischen der äußeren und der inneren Umgebung von 4 Pa oder weniger gewährleistet ist.

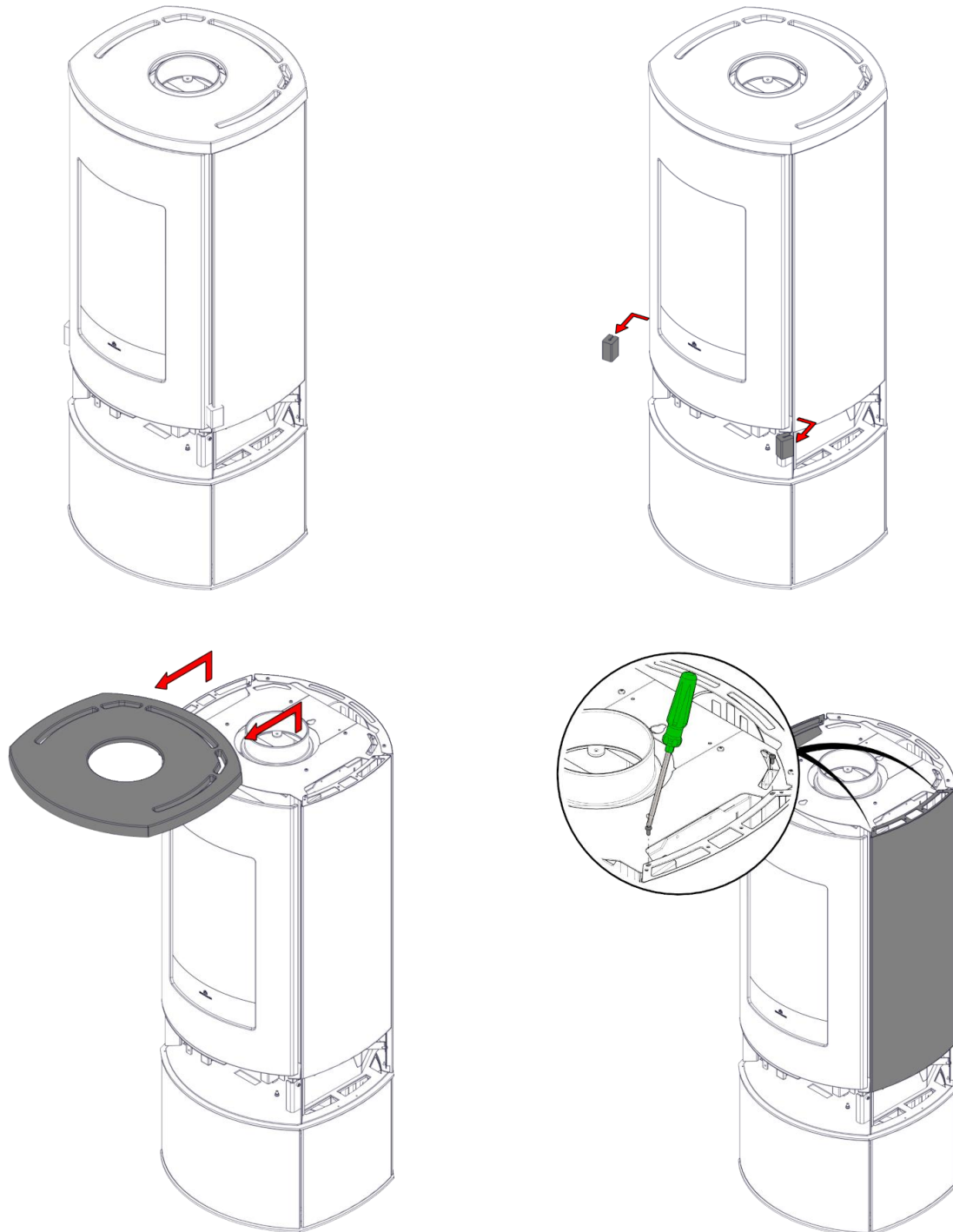
Dafür ist der Installateur verantwortlich, der die Konformitätserklärung ausstellt.

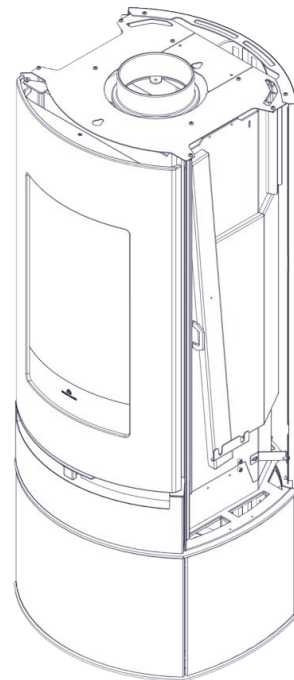
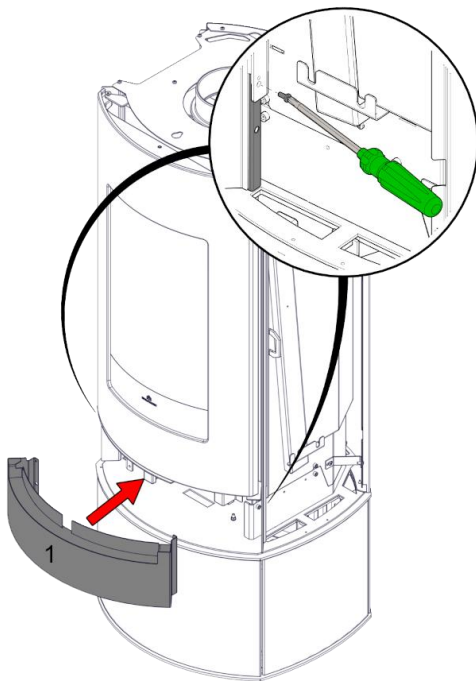
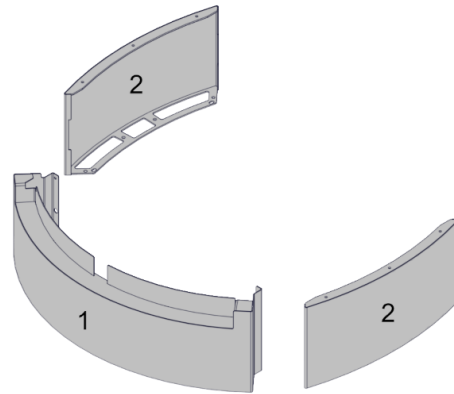
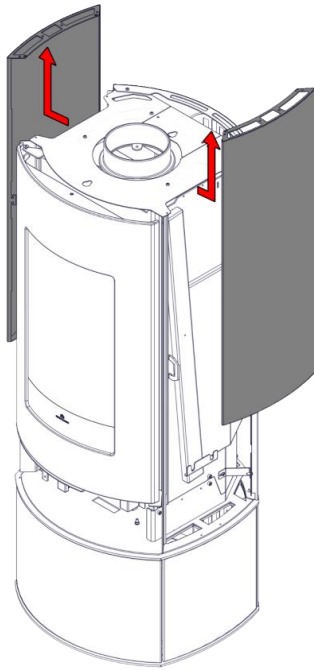
## 9. MONTAGE DER VERKLEIDUNG

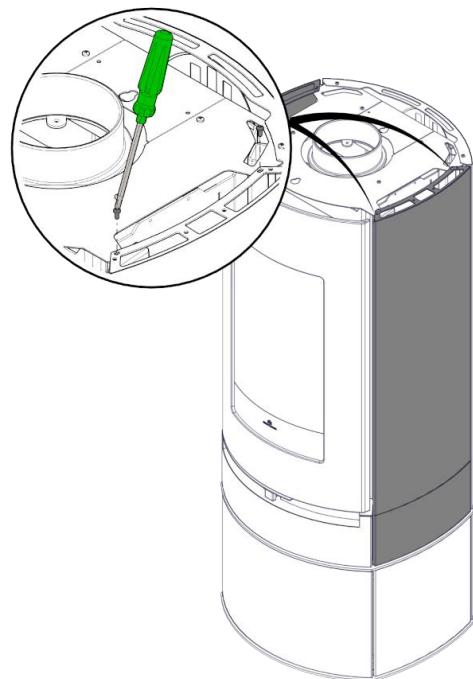
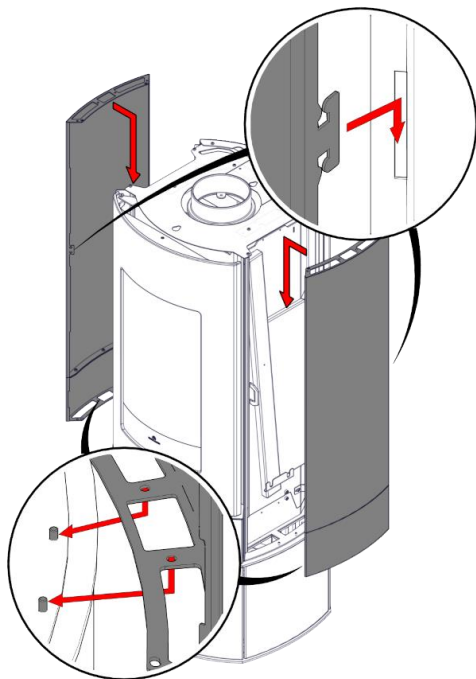
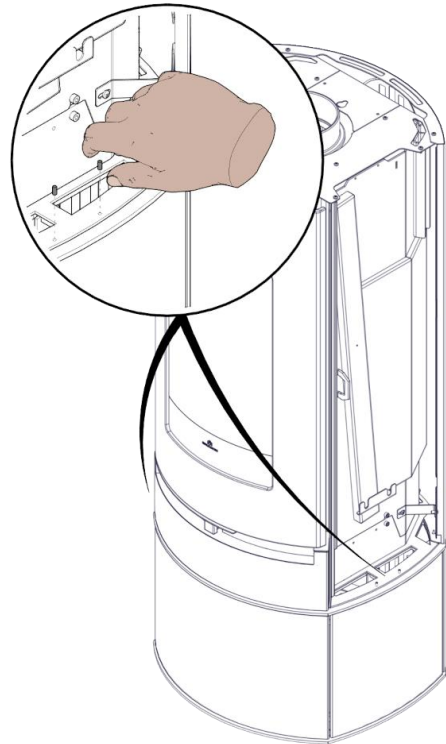
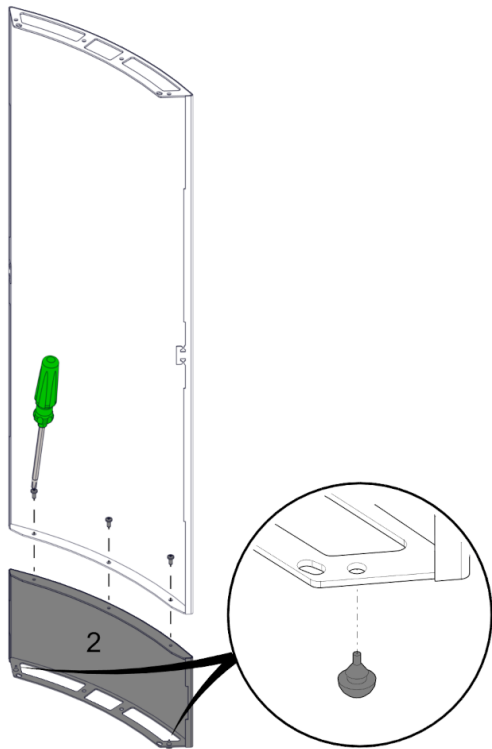
INSTALLATEUR

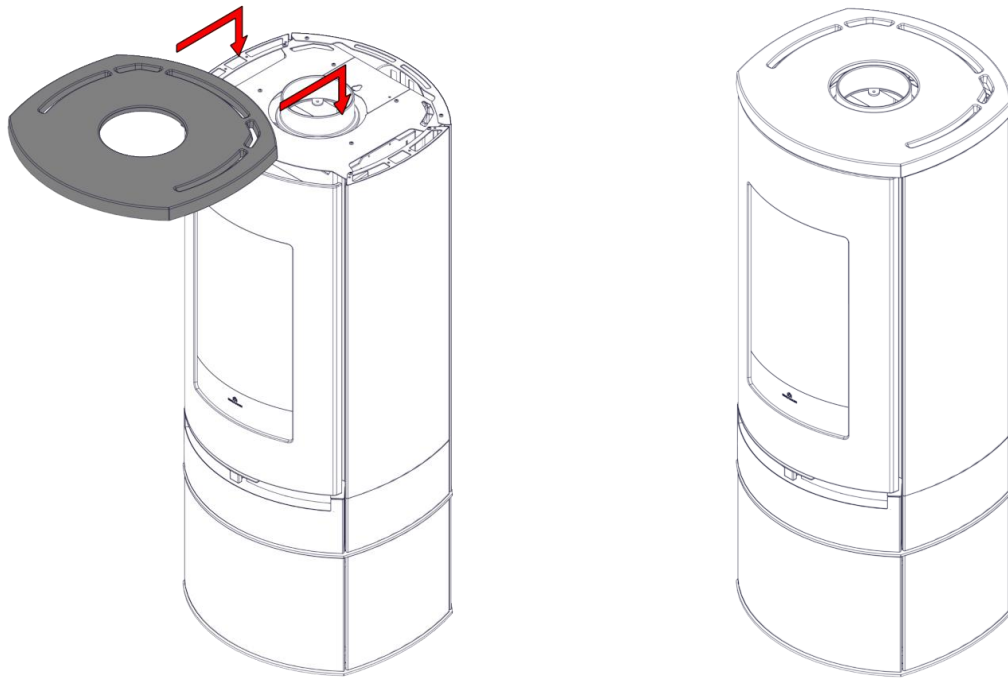
---

### 9.1. Code Evo/Code J Evo



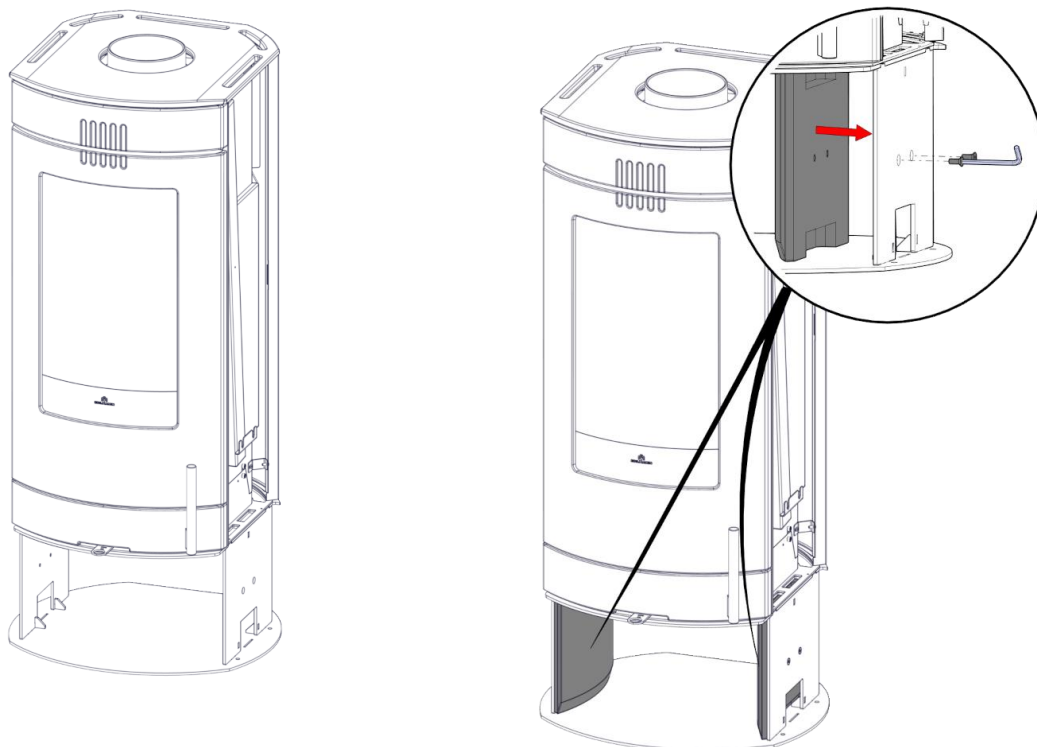


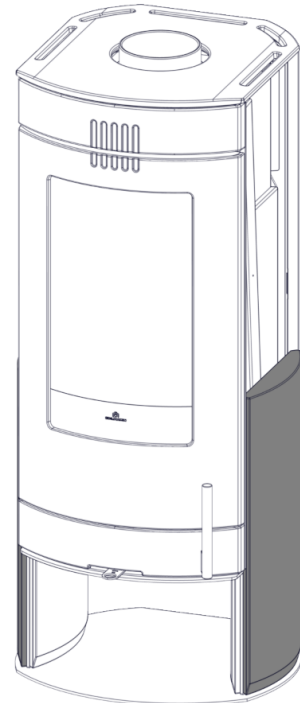
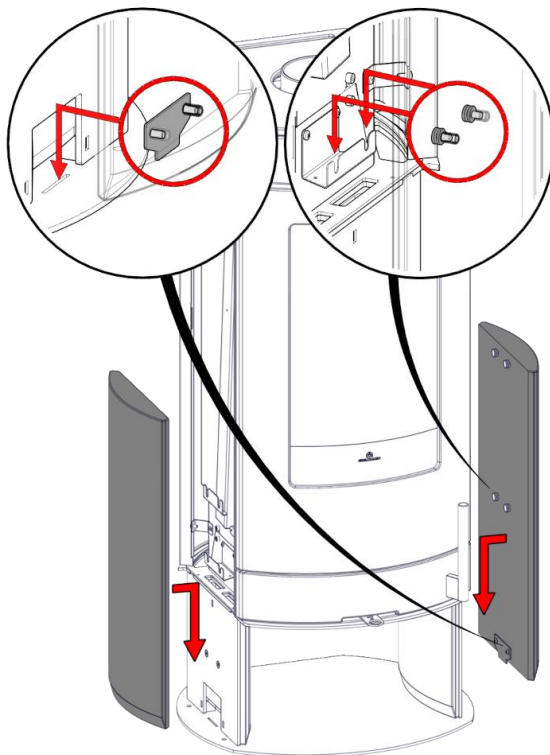
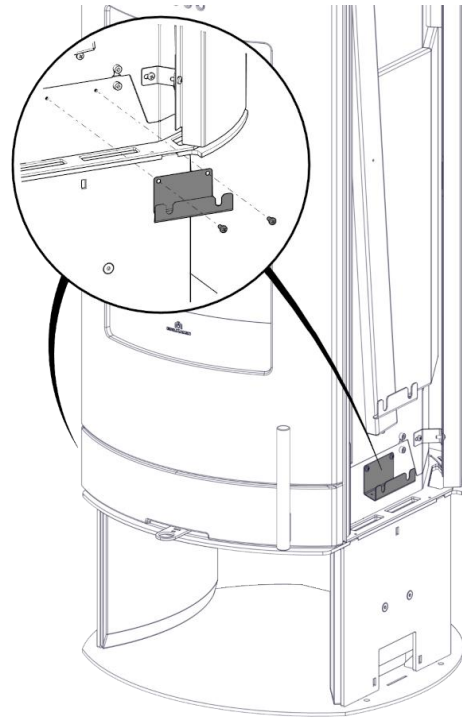
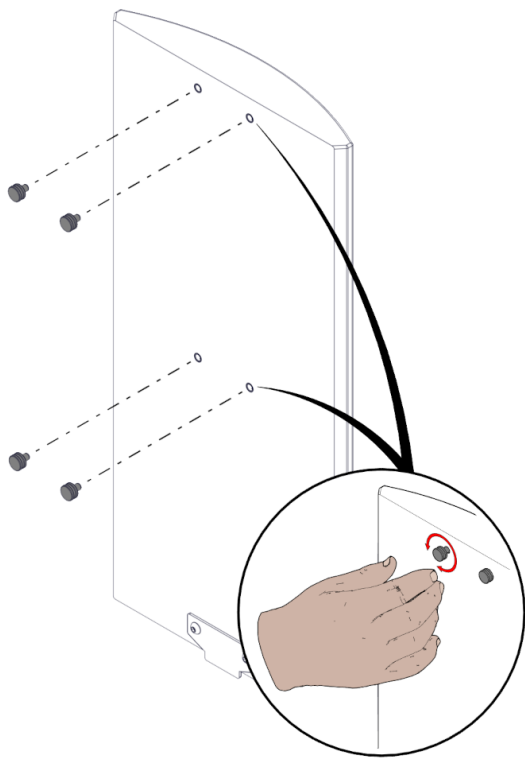


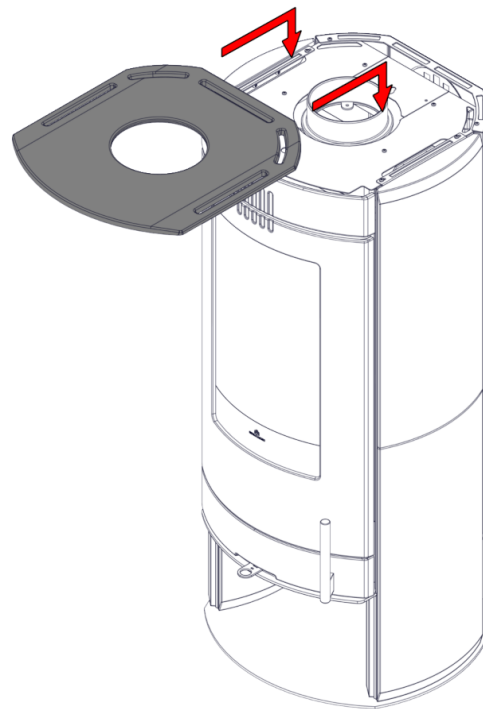
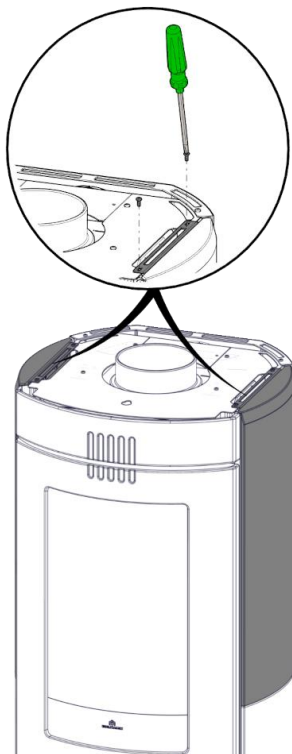
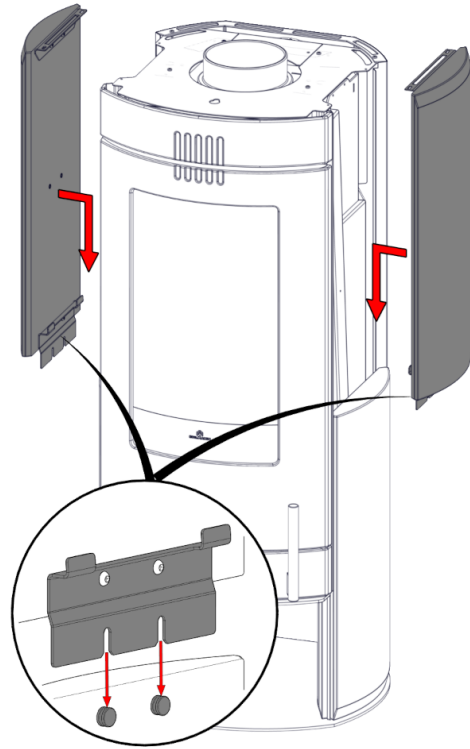
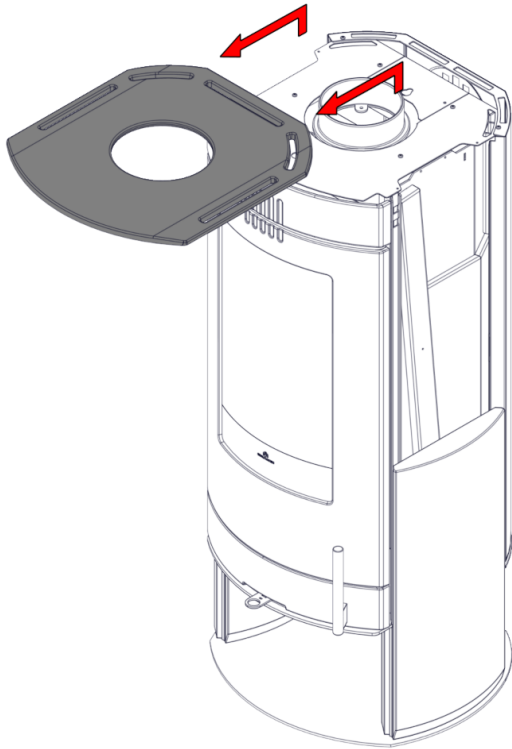


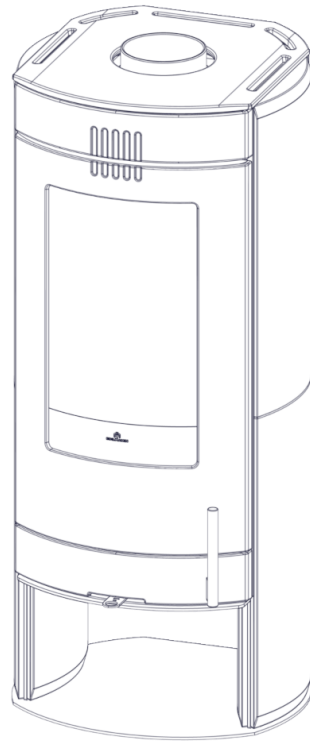
Die Zeichnung dienen nur als Bezug und beziehen sich nicht immer auf das spezifische Modell

## 9.2. Polo Open Evo











## 10. BRENNSTOFF HOLZ

### BENUTZER/INSTALLATEUR

---

Das Produkt ist zum Verbrennen von Holzscheiten oder Holzbriketts ausgelegt.

Trockene Holzscheite (max. Luftfeuchtigkeit 20 %) verwenden

Verwenden Sie Holzscheite der Länge (gemäß dem Handbuch)

Die Verwendung von feuchtem Holz führt zu Verschmutzung des Produkts und des Rauchabzugs, Rauchgefahr und einer geringeren Ausbeute als angegeben.

Jede Holzart hat unterschiedliche Eigenschaften, die sich auch auf die Verbrennungsleistung auswirken.

Die in diesem Handbuch gezeigten Daten beziehen sich auf das Holz, das während der Zertifizierung verwendet wurde.

Im Allgemeinen kann Holz einen Heizwert von bis zu 4,6 kWh/kg haben, während frischgeschnittenes Holz einen Heizwert von etwa 2 kWh/kg besitzt

Im Allgemeinen empfehlen wir Buche, Ulme oder in jedem Fall Holz der Klasse A1 gemäß UNI EN ISO 17225-5

Achtung, die längere Verwendung von Holz, das reich an aromatischen Ölen ist (z. B. Eukalyptus) kann zu Problemen führen. Es können Bauteile aus Gusseisen beschädigt werden.

Die empfohlenen Holzmengen verwenden.

Eine Überlastung führt zu Überhitzung mit daraus resultierenden Schäden:

- mögliche Verformung der Innenteile;
- mögliche irreversible Farbveränderungen des Lackes auf Metallteilen,

für die weder Edilkamin noch der Händler verantwortlich gemacht werden können.



**Aus Umweltschutz- und Sicherheitsgründen dürfen unter anderem NICHT verbrannt werden: Kunststoff, lackiertes Holz, Kohle, Rinde.**

**Die Verwendung anderer Brennstoffe kann das Produkt beschädigen.**

**VERWENDEN SIE DAS PRODUKT NICHT ALS VERBRENNUNGSANLAGE.**

## 11. BEDIENUNGSANLEITUNGEN

BENUTZER/INSTALLATEUR

---



Die Verwendung von anderem Brennstoff als Holz kann zu Schäden am Produkt führen



Wenn das Produkt heiß ist, nichts auf das Produkt legen



Darauf achten, das Rauchabzugsrohr nicht zu berühren, wenn es heiß ist.



### Ausdehnungen

Wie alle Geräte heizt und kühlt das Produkt während der verschiedenen Phasen. Dies führt zu Ausdehnungen.

Diese Ausdehnungen können leise Setzgeräusche hervorrufen, welche jedoch keinen Beanstandungsgrund darstellen.



### Gerüche

Bei den ersten Zündungen kann ein leichter Lackgeruch auftreten, der jedoch nach kurzer Zeit verfliegt. Zünden Sie das Gerät die ersten Male in einem belüfteten Bereich ein.



Das Gerät darf erst nach Montage der Verkleidung in Betrieb genommen werden.



Den mitgelieferten Handschuh verwenden, um die Tür zu öffnen

## 11.1. Schulung vor dem Gebrauch



Es obliegt dem Techniker den Kunden hinsichtlich des Gebrauchs und der Wartung zu schulen.

Für einen optimalen Gebrauch empfehlen wir Ihnen folgende Punkte mit dem Techniker zu besprechen:

- Betrieb
- Brennstoff
- Zündung
- Verhalten bei Störungen
- Angemessener Gebrauch gemäß den Installationsbedingungen



Führen Sie keine eigenständigen Änderungen an den Installationsbedingungen aus (einschließlich Lufteinlass)

## 11.2. Phasen für die erste Zündung

- Dieses Handbuch gewissenhaft durchlesen und sicherstellen, dass dessen Inhalt verstanden wurde
- Entfernen Sie alle brennbaren Komponenten vom Gerät (Handbücher, Etiketten usw.). Entfernen Sie insbesondere eventuelle Etiketten vom Gerät.

Zur anfänglichen Zündung des Kamins immer die kleinsten Holzscheite verwenden.

Die größeren Holzscheite zum Nachlegen verwenden.

Legen Sie das Holz immer möglichst tief in den Feuerraum ein, fast bis an die Rückwand des Feuerraums, damit es nicht mit dem Glas in Berührung kommt, auch wenn es verrutscht.

## 11.3. Zündung bei kaltem Feuerraum

- Überprüfen, dass das vorhandene Aschebett nicht zu hoch ist. Wenn das Aschebett zu hoch wird, besteht die Gefahr, dass beim Öffnen der Feuerraumtür zum Nachlegen von Holz Glutreste aus dem Feuerraum fallen.
- Den Einstellhebel des Luftventils in die Position „vollständig geöffnet“ bringen. Die Verbrennungsluft wird stark zum Holz
- in den Feuerraum strömen, um schnell eine gute Verbrennung zu erhalten.
- Legen Sie das Holz in den Feuerraum, ohne es übermäßig dicht stapeln. Legen Sie einen Anzünder zwischen die Holzscheite und zünden Sie an. Verwenden Sie zum Anzünden niemals Materialien wie Benzin, Alkohol oder ähnliches.
- Schließen Sie nun die Tür und beobachten Sie ein paar Minuten lang. Wenn das Feuer erlischt, langsam die Tür öffnen, einen weiteren Zünder zwischen die Scheite legen und erneut anzünden.

## 11.4. Nachlegen bei heißem Feuerraum

Fügen Sie Holz hinzu, wenn der Brennstoff fast bis zur Glut heruntergebrannt ist.

Öffnen Sie die Tür langsam mit dem Handschuh (um die Bildung von Wirbeln zu vermeiden, aus den Austritt von Rauch verursachen kann).

Die gewünschte Holzmenge in den Feuerraum einlegen, indem das Holz auf die vorhandene Glut gelegt wird (innerhalb der in der technischen Tabelle angegebenen Mengengrenzen).

Die Funktionsweise des Produkts ändert sich mit dem Zug des Rauchabzugsrohrs und der Einstellung des Ventils für die Verbrennungsluft

## **11.5. Betrieb mit geringem Zug**

Um die Verbrennungsluft anzusaugen und die Rauchgase abzuführen, benötigt der Feuerraum den Zug des Schornsteins.

Bei schwachem Zug zunächst mit kleinem Anzündmaterial ein „Starter“-Feuer entzünden.

Sobald der richtige Zug wiederhergestellt ist, kann der Brennstoff eingelegt werden.

## **11.6. Heizluft (Konvektion)**

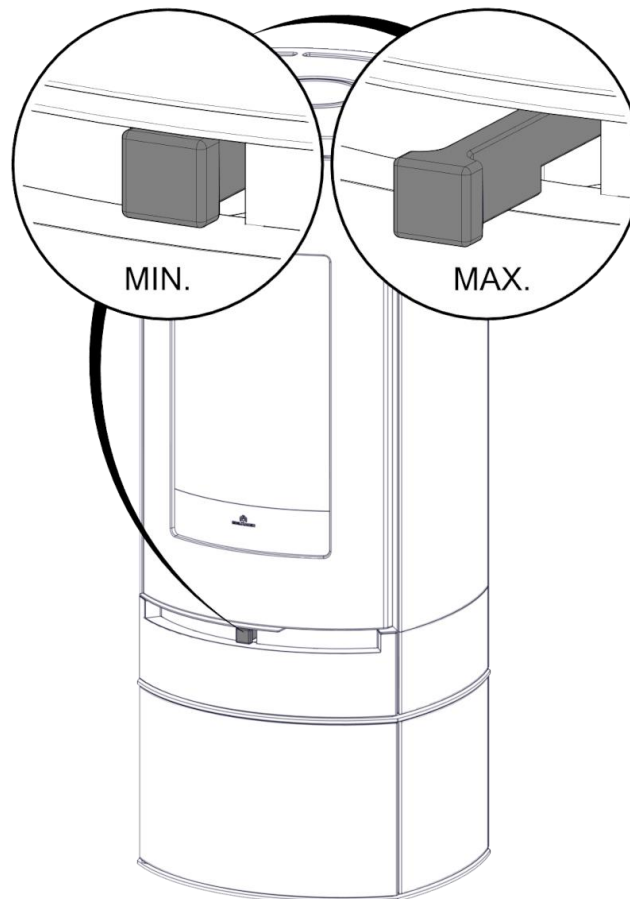
Die Warmluft gelangt durch natürliche Bewegung (natürliche Konvektion) ohne Hilfe von Ventilatoren in den Raum und heizt durch Strahlung

## 12. EINSTELLUNGEN

BENUTZER/INSTALLATEUR

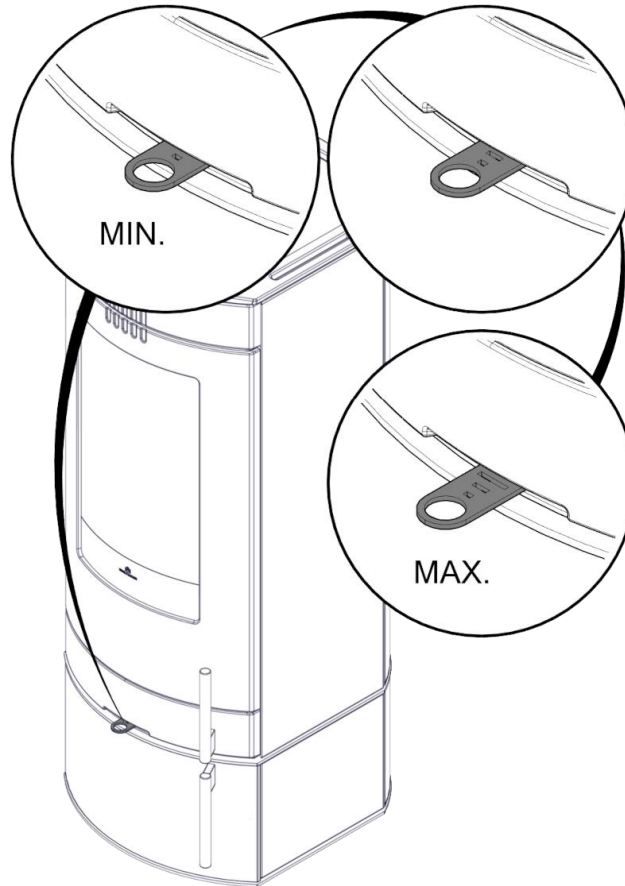
---

### 12.1. Code Evo/Code J Evo



Die Zeichnung dienen nur als Bezug und beziehen sich nicht immer auf das spezifische Modell

## 12.2. Polo Evo/PoloOpen Evo



Die Zeichnung dienen nur als Bezug und beziehen sich nicht immer auf das spezifische Modell

## 13. WARTUNG

BENUTZER/INSTALLATEUR

---

Das Gerät vor der Durchführung von Wartungsarbeiten von der Stromversorgung trennen, Falls vorhanden

Regelmäßige Wartung ist die Grundlage für einen optimalen Betrieb des Geräts.

Mangelnde Wartung verhindert, dass das Produkt ordnungsgemäß funktioniert.

Mögliche Probleme aufgrund mangelnder Wartung führen zum Verfall der Garantie.



Die Schriftgröße der Sicherheitsinformationen muss laut Verordnung größer sein



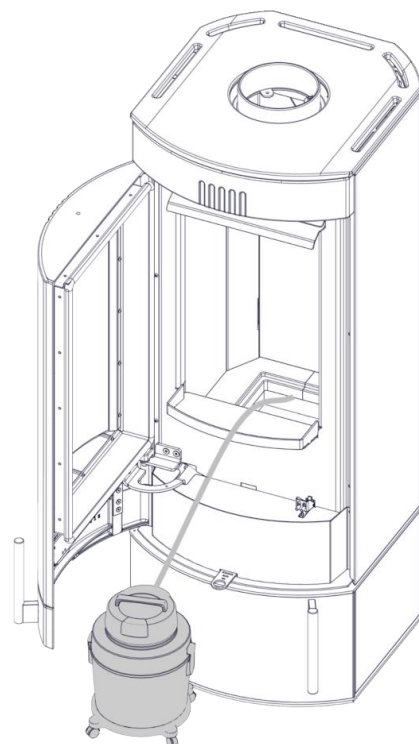
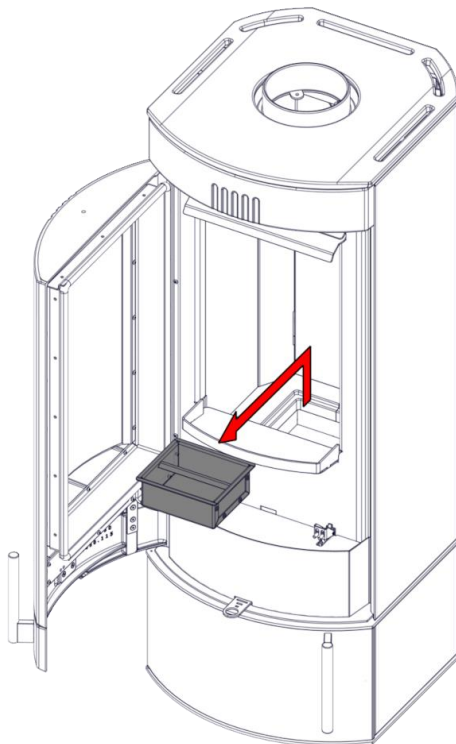
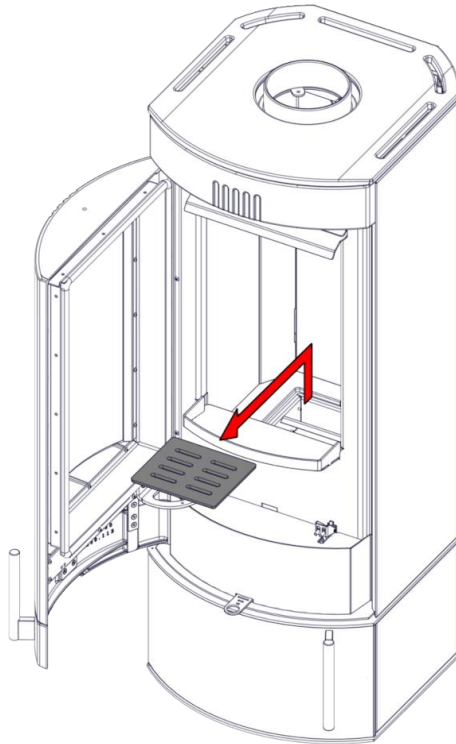
Alle Vorgänge der Reinigung aller Teile müssen bei kaltem Produkt ausgeführt werden

### 13.1. Tägliche Wartung

Arbeiten, die bei ausgeschaltetem, kaltem.

Ein geeignetes Absauggerät ist erforderlich.

Der gesamte Vorgang dauert wenige Minuten.



Die Zeichnung dienen nur als Bezug und beziehen sich nicht immer auf das spezifische Modell

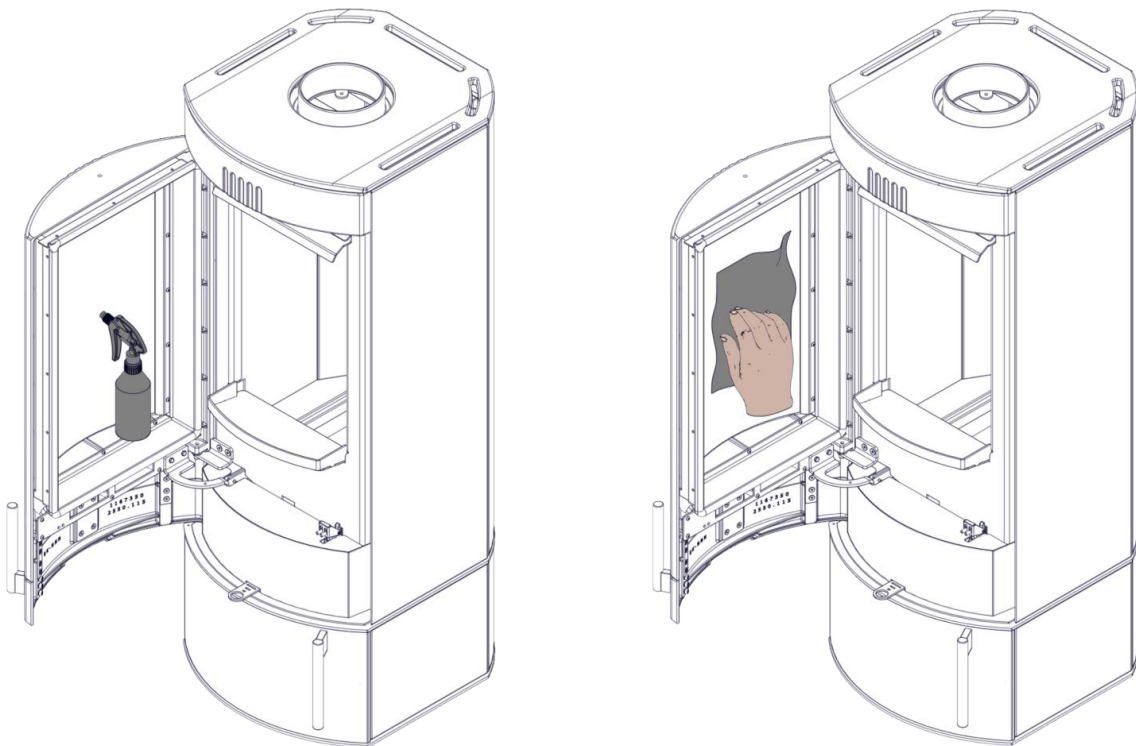


### 13.1.1. Das Glas reinigen

Das Glas nur reinigen, wenn es kalt ist. Eine trockene Bürste und gegebenenfalls ein spezielles Reinigungsmittel verwenden: ein wenig einsprühen und mit einem Tuch reinigen. Zur Reinigung des Glases gibt es spezielle Produkte (siehe unsere Glasskamin-Preisliste).



Das Reinigungsmittel nicht auf die lackierten Teile oder auf die Türdichtungen sprühen.



### 13.1.2. Außenreinigung

Die Verkleidung muss sauber sein, ohne Verwendung von aggressiven Reinigungsmitteln.

Nicht mit kaltem Wasser benetzen, wenn die Verkleidung heiß ist, da der Temperaturschock Schäden verursachen könnte.

### 13.2. Reinigung des Schornsteins


Erfolgt durch qualifiziertes Personal (siehe Absatz "Saisonwartung").

Wir empfehlen, sie vor der Nutzungssaison und immer dann durchzuführen, wenn man feststellt, dass sich auf der Innenseite eine Schicht aus Ruß und Teer, einer leicht entflammaren Substanz, gebildet hat.

Bei hohen Temperaturen und Funken können sich die Ablagerungen entzünden, was schwerwiegende Folgen sowohl für das Rauchabzugsrohr als auch für das Haus haben kann.


### 13.3. Saisonale Wartung

BENUTZER/INSTALLATEUR

	<b>Die saisonale Wartung wird vom technischen Kundendienstzentrum gemäß den lokalen und nationalen Vorschriften durchgeführt. Auf der Website stehen dem Techniker die Anweisungen zur Verfügung.</b>
---	---

Diese besteht in der allgemeinen Reinigung von innen und außen.

Wir möchten an die Notwendigkeit einer saisonalen Wartung durch einen qualifizierten Techniker gemäß den nationalen und lokalen Vorschriften erinnern.

	<b>Bei häufigem Gebrauch des Geräts wird empfohlen, das Rauchrohr und die Rauchgasführung alle 3 Monate zu reinigen.</b> <b>Das Schornsteinsystem ist in jedem Fall mindestens einmal jährlich zu reinigen (bitte prüfen Sie, ob in Ihrem Land Vorschriften hierzu bestehen).</b>
---	--

	<b>Beim Unterlassen regelmäßiger Kontrollen und Reinigungen erhöht sich die Möglichkeit eines Schornsteinbrandes.</b>
---	---

### 13.4. Reparaturen

Sie dürfen nur von lizenzierten technischen Kundendienstzentren von Edilkamin/Händlern durchgeführt werden. Die Namen der von Edilkamin beauftragten und lizenzierten technischen Kundendienstzentren (KD) und Händler finden Sie NUR auf [www.edilkamin.com](http://www.edilkamin.com).

### 13.5. Nichtbenutzung im Sommer

Während der Nichtbenutzung alle Türen, Klappen und Deckel des Geräts geschlossen halten.

### 13.6. Ersatzteile


- Wenden Sie sich für Ersatzteile an den Händler oder den Techniker.
- Reparaturen nur von technischen Kundendienstzentren / lizenzierten Edilkamin-Händlern durchführen lassen.
- Die Namen der unter Vertrag genommenen und lizenzierten technischen Kundendienstzentren (KD) von Edilkamin und der Wiederverkäufer sind NUR auf [www.edilkamin.com](http://www.edilkamin.com) verfügbar
- Die Verwendung von Nicht-Originalkomponenten birgt Risiken für das Gerät und befreit Edilkamin von jeglicher Haftung für daraus resultierende Schäden. Sie führt außerdem zum Verfall der Garantie auf Grund von Manipulation.
- Alle nicht genehmigten Änderungen sind verboten.

## 14. ENTSORGUNG

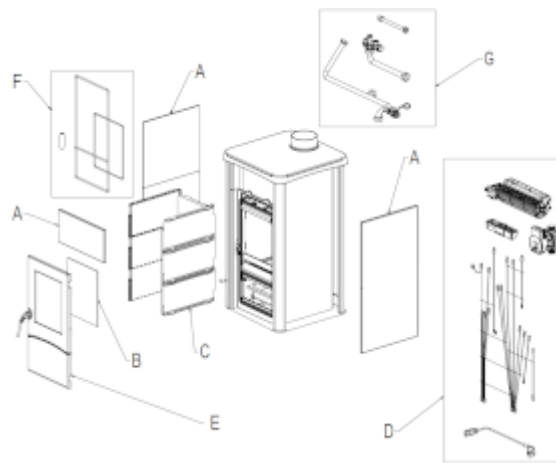
Am Ende der Nutzungsdauer ist das Gerät vorschriftsgemäß zu entsorgen.

### 14.1. Warnhinweise zur korrekten Entsorgung des Geräts

Der Demontage und Entsorgung des Geräts liegen in der alleinigen Verantwortung des Eigentümers, der in Übereinstimmung mit den in seinem Land geltenden Gesetzen in Bezug auf Sicherheit und Umweltschutz handeln muss.

	<p><b>Nicht über den Hausmüll entsorgen.</b></p> <p><b>Nicht aufgeben.</b></p>
---	--

### 14.2. Entsorgung am Lebensende der Gerätekomponenten



**Die Zeichnungen dienen lediglich als Bezug**

In der folgenden Tabelle finden Sie die Bestandteile des Geräts und Hinweise zur ordnungsgemäßen Trennung und Entsorgung.


Insbesondere müssen elektrische und elektronische Bauteile gemäß der WEEE-Richtlinie 2012/19/EU getrennt und bei dafür zugelassenen Stellen entsorgt werden.

A. AUSSENVERKLEIDUNG	C. INNENVERKLEIDUNG
<p>Falls vorhanden, nach Material, aus dem es besteht, getrennt entsorgen:</p> <ul style="list-style-type: none"> <li>• Metall</li> <li>• Glas</li> <li>• Fliesen oder Keramiken</li> <li>• Stein</li> </ul>	<p>Falls vorhanden, nach Material, aus dem es besteht, getrennt entsorgen:</p> <ul style="list-style-type: none"> <li>• Metall</li> <li>• Feuerfeste Materialien</li> <li>• Dämmplatten</li> <li>• Vermiculit</li> <li>• Isoliermaterial, Vermiculit und feuerfeste Materialien, die mit Flammen oder Abgasen in Kontakt gekommen sind</li> </ul> <p>(im gemischten Abfall entsorgen)</p>
B. GLAS UND TÜREN	D. ELEKTRISCHE UND ELEKTRONISCHE KOMPONENTEN

<p>Falls vorhanden, nach Material, aus dem es besteht, getrennt entsorgen:</p> <ul style="list-style-type: none"> <li>• Glaskeramik (Brandschutztür): in Inert- oder Mischabfall entsorgen</li> <li>• Gehärtetes Glas (Ofentür): im Glas entsorgen</li> </ul>	<p>Falls vorhanden, nach Material, aus dem es besteht, getrennt entsorgen:</p> <ul style="list-style-type: none"> <li>• Verkabelungen, Motoren, Ventilatoren, Umwälzpumpen, Anzeigen, Sensoren, Zündkerzen, elektronische Platinen.</li> </ul> <p>Entsorgen Sie sie getrennt in zugelassenen Zentren gemäß der WEEE-Richtlinie 2012/19/EU</p>
<p><b>E. METALLSTRUKTUR</b></p> <p>Getrennt im Metall entsorgen</p>	<p><b>G. HYDRAULISCHE KOMPONENTEN</b></p> <p>Rohrleitungen, Anschlüsse, Ausdehnungsgefäß, Ventile.</p> <p>Falls vorhanden, nach Material, aus dem es besteht, getrennt entsorgen:</p> <ul style="list-style-type: none"> <li>• Kupfer • Messing • Stahl • Andere Materialien</li> </ul>
<p><b>F. NICHT WIEDERVERWERTBARE KOMPONENTEN</b></p> <p>Z.B. • Dichtungen</p> <ul style="list-style-type: none"> <li>• Gummischläuche</li> <li>• Silikon oder Fasern</li> </ul> <p>In den gemischten Abfällen entsorgen</p>	

## 15. RATSCHLÄGE BEI MÖGLICHEN STÖRUNGEN

STÖRUNG	MASSNAHME
Austritt von Rauch aus der Öffnung des Feuerraums	Prüfen Sie, ob die Installation korrekt ist ( Rauchkanal, Rauchabzugsrohr, Schornsteinkopf; Lufteinlass). Prüfen Sie, ob das verwendete Holz trocken ist. Prüfen, ob die Tür zu schnell geöffnet wurde
Unkontrollierte Verbrennung	Prüfen Sie die Unversehrtheit der Dichtungen Prüfen Sie den Verschluss der Tür des Produkts
Ungewöhnliche Schwärzung des Glases	Prüfen Sie, ob das verwendete Holz trocken ist, bedenken Sie jedoch, dass es normal ist, dass sich nach einigen Betriebsstunden eine leichte Rußschicht auf dem Glas bildet.
Feuer im Rauchabzugsrohr	Wenn dies gefahrlos möglich ist, Asche und Glut mit Werkzeugen und Metallbehältern entfernen, die nur mit feuerfesten Handschuhen berührt werden dürfen Im Brandfall das Eingreifen der zuständigen Dienststellen anfordern
Gerüche	Wenn es sich um die erste Zündung handelt, ist ein Geruch nach Lack normal. Prüfen Sie, ob das Produkt verschmutzt oder verstaubt ist

	<p><b>Wenn die Probleme nicht behoben werden, wenden Sie sich an den Händler oder an das autorisierte technische Kundendienstzentrum, wenn dieser in Ihrem Land vorhanden ist.</b></p> <p><b>Sie können im Rahmen der Garantie nur im Falle eines nachgewiesenen Mangels des Produkts antworten.</b></p>
---	--

### 15.1. Anmerkungen zu feuerfesten Materialien (falls vorhanden)

Die internen feuerfesten Materialien sind für den normalen Gebrauch ausgelegt.

Ihre Reinigung wird durch eine gute Verbrennung gewährleistet.

Die Hauptschäden an feuerfesten Materialien entstehen durch:

- Versehentliche Stöße
- Verwendung nicht ökologischer Feueranzünder
- Holzmengen, die über die empfohlenen hinaus gehen
- Verwendung von anderen als den empfohlenen Brennstoffen

Weder Edilkamin noch der Händler haften für Schäden, die auf die oben beschriebenen Gründe zurückzuführen sind







#iosonoilfuoco

[www.edilkamin.com](http://www.edilkamin.com)

Die Namen der von Edilkamin&Co beauftragten und lizenzierten technischen Kundendienstzentren (KD) und Händler finden Sie NUR auf [www.edilkamin.com](http://www.edilkamin.com)



cod. 942578-DE | 10.23/B

---