

# ACQUATONDO PLUS 22-29



I	ACQUATONDO PLUS 22-29, Installazione, uso e manutenzione	pag. 2
UK	ACQUATONDO PLUS 22-29, Installation, use and maintenance	pag. 18
F	ACQUATONDO PLUS 22-29, Installation, usage et maintenance	pag. 34
E	ACQUATONDO PLUS 22-29, Instalación, uso y mantenimiento	pag. 50
D	ACQUATONDO PLUS 22-29, Installations-, Betriebs- und Wartungsanleitung	pag. 66
NL	ACQUATONDO PLUS 22-29, Installatie, gebruik en onderhoud.	pag. 82
PT	ACQUATONDO PLUS 22-29, Instalação, uso e manutenção	

Gentile Sig.ra/Egregio Signore

La ringraziamo per avere scelto ACQUATONDO PLUS.

Prima di utilizzarlo, Le chiediamo di leggere attentamente questa scheda, al fine di poterne sfruttare al meglio e in totale sicurezza tutte le caratteristiche.

Per ulteriori chiarimenti o necessità contatti il suo Rivenditore di zona o visiti il sito internet alla voce CENTRI ASSISTENZA TECNICA.

Le ricordiamo che l'installazione DEVE essere effettuata da tecnico abilitato D.M.37 ex L. 46/90.

Per le installazioni all'estero, fare riferimento alle specifiche normative nazionali.

Installazioni scorrette, manutenzioni non correttamente effettuate, uso improprio del prodotto sollevano l'azienda produttrice da ogni eventuale danno derivante.

In caso di anomalie rivolgersi subito al rivenditore presso cui è stato effettuato l'acquisto, presentando il libretto di garanzia e il documento fiscale di acquisto.

Il numero di tagliando di controllo, necessario per l'identificazione, è indicato:

- nella parte alta dell'imballo
- sul libretto di garanzia all'interno del focolare
- sulla targhetta applicata sul fronte del prodotto

Detta documentazione deve essere conservata per l'identificazione.

#### **DICHIARAZIONE DI CONFORMITÀ**

La scrivente EDILKAMIN S.p.a. con sede legale in Via Vincenzo Monti 47 - 20123 Milano - Cod. Fiscale RIVA 00192220192

#### **Dichiara sotto la propria responsabilità che**

I termocaminetti a legna di seguito indicati sono conformi alla Direttiva 89/106/CEE (Prodotti da Costruzione) TERMOCAMINETTI A LEGNA, a marchio commerciale EDILKAMIN, denominati ACQUATONDO PLUS 22-29

**N° di SERIE: Rif. Targhetta dati**

**ANNO DI FABBRICAZIONE: Rif. Targhetta dati**

La conformità ai requisiti della Direttiva 89/106/CEE è inoltre determinata dalla conformità alla norma europea:

**UNI EN 13229:2006**

#### **EDILKAMIN S.p.a. altresì dichiara che:**

Il termocaminetti a legna ACQUATONDO PLUS 22-29 rispettano i requisiti delle direttive europee:

2006/95/CEE - Direttiva Bassa Tensione

2004/108/CEE - Direttiva Compatibilità Elettromagnetica

EDILKAMIN S.p.a. declina ogni responsabilità di malfunzionamento delle apparecchiature in caso di sostituzione, montaggio e/o modifiche effettuate non da personale EDILKAMIN senza autorizzazione della scrivente.

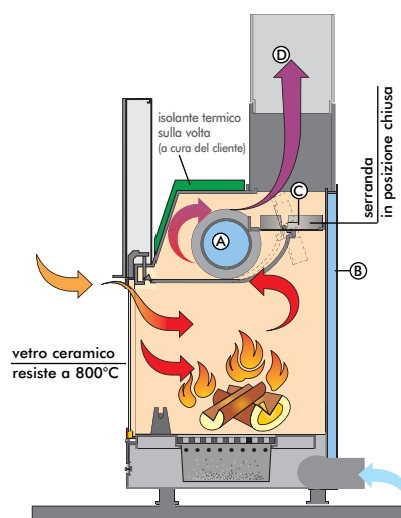
## DATI TECNICI

Caratteristiche tecniche		22	29
Potenza termica bruciata	kW	27,9	34,4
Potenza nominale	kW	23	28
Potenza resa all'acqua	kW	13,3	17,5
Rendimento globale	%	82,3	81,5
Rendimento diretto all'acqua	%	~ 70	~ 70
Consumo ottimale di legna (min-max)	kg/h	2,9/6,1	3,4/7,5
Peso totale compreso imballo (vaso aperto/vaso chiuso)	kg	234/249	302/311
Ø uscita fumi femmina	cm	20	25
Ø canna fumaria inox per altezze da 3 a 5m	cm	25	25
Ø canna fumaria inox per altezze da 5 a 7m	cm	22	25
Ø canna fumaria inox per altezze superiori a 7m	cm	20	22
Ø presa aria esterna	cm	12,5	12,5
Contenuto d'acqua	litri	70	90
Pressione massima d'esercizio	bar	1,5	1,5
Produzione acqua calda sanitaria (kit 1-3-n3-n3bis-6-idrokit)*	l/min**	13-14	13-14
Volume riscaldabile ***	m <sup>3</sup>	600	730
Mandata all'impianto	pollici	1"¼	1"¼
Ritorno dall'impianto	pollici	1"¼	1"¼

\* temperatura in caldaia 70°

\*\* ( $\Delta T = 25K$ )

\*\*\* Isolamento secondo D. Lgs. 192/2005 ex L.10/91 e successive modifiche e una richiesta di calore di 33 Kcal/m<sup>3</sup> h.



## SCHEMA DI FUNZIONAMENTO

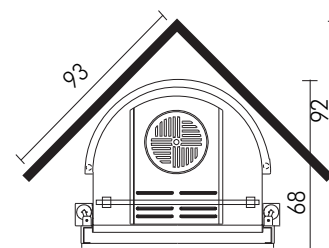
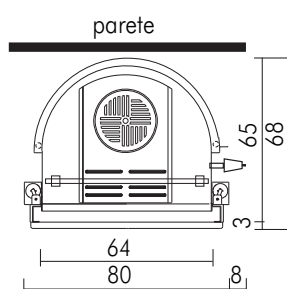
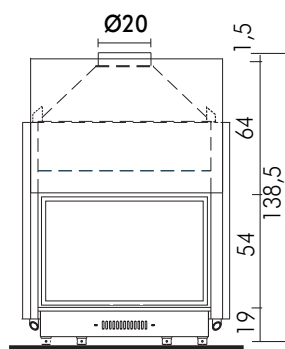
L'acqua si riscalda, circolando nel tubo scambiatore (A) e nell'intercapedine (B) che lambisce tutta la parete semi-circolare. L'intercapedine è realizzata con lamiera di acciaio di forte spessore.

## BY-PASS FUMI AUTOMATICO

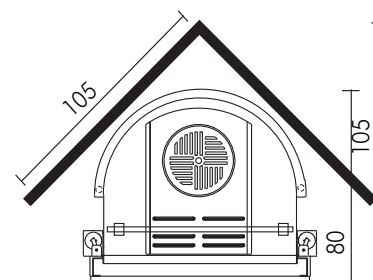
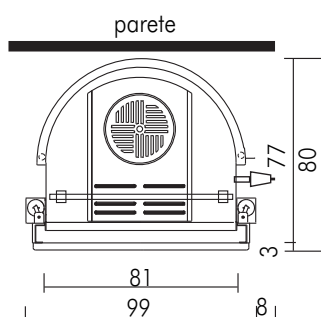
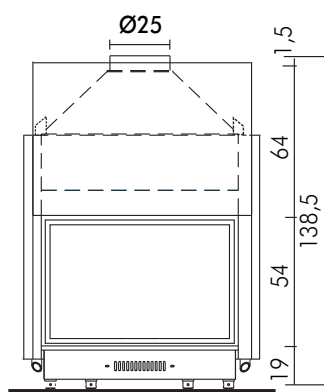
In fase di accensione, a bocca aperta, per agevolare l'avvio della combustione la serranda fumi (C) resta in posizione di apertura in modo che i fumi possano direttamente e agevolmente raggiungere la canna fumaria.

Quando la combustione è ben avviata, chiudendo il portellone si chiude automaticamente anche la serranda fumi. In questo assetto, i fumi prima di raggiungere la canna fumaria deviano in modo da lambire e cedere calore sia alle intercapedini (B) che al tubo scambiatore (A).

## ACQUATONDO PLUS 22 2 varianti: • vaso aperto • vaso chiuso



## ACQUATONDO PLUS 29 2 varianti: • vaso aperto • vaso chiuso



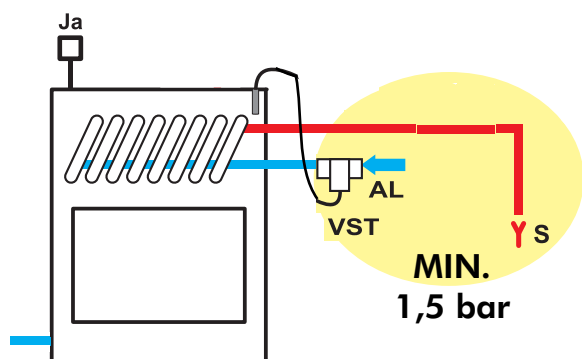
# DISPOSIZIONI GENERALI SULLA SICUREZZA



**SOLO I TERMOCAMINI CON SERPENTINA AZIONATA DA VALVOLA SCARICO TERMICO POSSONO ESSERE INSTALLATI SU IMPIANTO A VASO CHIUSO**

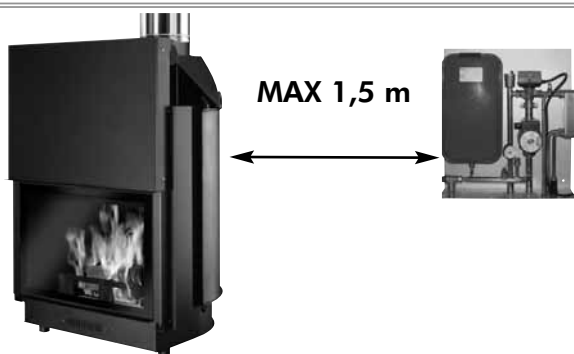
Nelle installazioni a vaso chiuso:

- La corretta realizzazione dell'impianto è a carico dell'installatore il quale dovrà tenere in considerazione le norme UNI 10683/2005 - 9615/90 - 10412:2
- Il tutto deve essere eseguito da personale abilitato secondo il D.M. 37 ex Legge 46/90



- La valvola di scarico termico (fornita da Edilkamin) deve essere collegata al circuito di raffreddamento con pressione minima 1,5 bar.

AL = alimentazione serpentina, sempre in pressione (minimo) 1,5 bar



- I KIT 5 o 6 devono essere installati a MAX 150 cm dal caminetto.



**Litri ?**

- L'impianto deve prevedere un vaso di espansione dedicato al solo termocaminetto, valutato sulla base del volume d'acqua dell'impianto stesso. (non è ammesso un vaso di espansione in comune ad altri generatori).

## 1 Anno

- Le valvole di sicurezza e di scarico termico dovranno essere controllate almeno una volta all'anno da personale abilitato D.M. 37 ex Legge 46/90

- IL TERMOCAMINETTO NON DEVE MAI FUNZIONARE SENZA ACQUA NELL'IMPIANTO.
- UNA EVENTUALE ACCENSIONE "A SECCO" COMPROMETTEREBBE IL TERMOCAMINETTO.
- Il termocaminetto è progettato per scaldare acqua attraverso la combustione di legna nel focolare.
- Gli unici rischi derivabili dall'impiego del termocaminetto sono legati a un non rispetto delle specifiche d'installazione, ad un diretto contatto con parti elettriche in tensione (interne), ad un contatto con fuoco e parti calde o all'introduzione di sostanze estranee.
- Per un regolare funzionamento, il termocaminetto deve essere installato rispettando quanto indicato su questa scheda e durante il funzionamento non deve essere aperta la porta se non per caricare la legna.
- In nessun caso devono essere introdotte nel focolare o nel serbatoio sostanze estranee.
- Per la pulizia del condotto scarico fumi non devono essere utilizzati prodotti infiammabili.
- Il vetro può essere pulito a FREDDO con apposito prodotto (es. GlassKamin) e un panno. Non pulire a caldo.
- Tenere presente che durante il funzionamento del termocaminetto, i tubi di scarico e la porta raggiungono alte temperature.
- Non depositare oggetti poco resistenti al calore nelle immediate vicinanze del termocaminetto.
- Non usare MAI combustibili liquidi per accendere il termocaminetto o ravvivare la brace.
- Non occludere le prese aria esterne nel locale di installazione, né gli ingressi di aria del termocaminetto stesso.
- Non bagnare il termocaminetto, non avvicinarsi alle parti elettriche dell'impianto con la mani bagnate.
- Non inserire riduzioni sui tubi di scarico fumi.
- Il termocaminetto deve essere installato in locali adeguati alla sicurezza antincendio e dotati di tutti i servizi (alimentazione e scarichi) che l'apparecchio richiede per un corretto e sicuro funzionamento.



# DISPOSIZIONI GENERALI SULLA SICUREZZA

## VASO APERTO

- Gli allacciamenti, la messa in servizio e la verifica del buon funzionamento, devono essere eseguite da personale qualificato, in grado di effettuare i collegamenti secondo le leggi vigenti ed in particolare secondo D.M 37 ex Legge 46/90, nonché nel pieno rispetto delle presenti istruzioni.
- Il riempimento del termocaminetto e dell'impianto deve avvenire mediante il vaso di espansione aperto per naturale caduta dell'acqua, attraverso il tubo di carico (diametro non inferiore a 18 mm).
- Durante questa fase devono essere aperti tutti gli sfiati dei radiatori in modo da evitare sacche d'aria nell'impianto che ostacolerebbero la circolazione dell'acqua.
- L'altezza del vaso deve essere comunque tale da creare una pressione maggiore di quella prodotta dalla pompa (circolatore).
- **Non riempire mai l'impianto direttamente con la pressione di rete** in quanto questa potrebbe essere superiore a quella di targa del termocaminetto
- Il tubo di sicurezza al vaso di espansione deve essere a sfogo libero senza rubinetti ed opportunamente isolato
- Il tubo di carico deve essere libero senza rubinetti e curvature
- La pressione max di esercizio non deve superare 1,5 bar
- La pressione di collaudo è di 3 bar
- Collegare gli scarichi della valvola di scarico termico (VST) e di sicurezza (VSP) (schemi a pagine seguenti)
- Il collaudo di tenuta dell'impianto va eseguito a vaso di espansione aperto
- Sul circuito acqua calda sanitaria è consigliabile installare una valvola di sicurezza da 6 bar per scaricare l'eventuale eccessivo aumento di volume d'acqua contenuta nello scambiatore.
- Disporre tutti i componenti dell'impianto, (circolatore, scambiatore, valvole ecc.) in zone facilmente accessibili per la manutenzione ordinaria e straordinaria.

### NOTA BENE:

- Il vaso aperto va posizionato ad un'altezza maggiore di 3 mt rispetto all'elemento più alto del circuito primario, ed inferiore a 15 mt rispetto all'uscita del termocaminetto.
- In località con forti abbassamenti di temperatura additivare l'acqua contenuta nell'impianto con liquido anticongelante
- Non accendere mai il fuoco nel termocaminetto (nemmeno per prova) se l'impianto non è riempito d'acqua; lo stesso potrebbe rovinarsi irrimediabilmente.

### TRATTAMENTO DELL'ACQUA

- Prevedere additivazione di sostanze antigelo, antincrostanti e anticorrosive. Nel caso l'acqua di riempimento e rabbocco abbia durezza superiore a 35°F, impiegare un addolcitore per ridurla. Fare riferimento alla norma UNI 8065-1989 (trattamento dell'acqua negli impianti termici ad uso civile).

## VASO CHIUSO disposizioni aggiuntive a quelle sopra riportate

- Il riempimento deve avvenire avendo cura di non superare 1,5 bar.
- Durante questa fase devono essere aperti tutti gli sfiati dei radiatori in modo da **evitare sacche d'aria** nell'impianto che ostacolerebbero la circolazione dell'acqua.
- É possibile collegare il termocaminetto ad un impianto a VASO CHIUSO solo nella versione con serpentina azionata da valvola sovratemperatura.
- Nel caso di collegamento del termocaminetto ad un impianto esistente deve essere valutata la necessità di un ulteriore VASO CHIUSO sull'impianto.
- La pressione a monte del circuito di raffreddamento deve essere almeno 1,5 bar (UNI 10412/2 p.to 6.2).

# ISTRUZIONI PER L'INSTALLAZIONE

## Avvertenze importanti per l'installazione

Oltre a quanto indicato nel presente documento, tenere in considerazione le norme UNI:

- n. 10683 - generatori di calore a legno: requisiti di installazione

- n. 9615/90 - calcolo delle dimensioni interne dei camini

- n. 10412:2 - impianti di riscaldamento ad acqua calda. Requisiti di sicurezza, specifici per impianti con apparecchi per il riscaldamento di tipo domestico con caldaia incorporata, alimentati a combustibile solido, con potenza del focolare o complessiva dei focolari non superiore a 35 kW

In particolare:

- **Prima di iniziare qualsiasi operazione di montaggio** è importante verificare la compatibilità dell'impianto come stabilito dalla norma UNI 10683 ai paragrafi 4.1 / 4.1.1 / 4.1.2.

- **A montaggio ultimato**, l'installatore dovrà provvedere alle operazioni di "messa in esercizio" ed a rilasciare documentazione come richiesto dalla norma UNI 10683/2005 rispettivamente ai paragrafi 4.6 e 5.

- **L'allacciamento, la messa in servizio e la verifica del buon funzionamento del termocaminetto** devono essere eseguite da personale qualificato, in grado di effettuare i collegamenti elettrici ed idraulici come richiesto dalle norme UNI 10683 al paragrafo 4.5, UNI 10412:2, nonché nel pieno rispetto delle presenti istruzioni di montaggio.

- Le verifiche vanno eseguite a camino acceso ed a regime per alcune ore, prima di rivestire il monoblocco al fine di poter eventualmente intervenire.

Quindi le operazioni di finitura quali ad esempio:

- costruzione della controcapa
- montaggio del rivestimento
- esecuzione di lesene, tinteggiature, ecc. vanno eseguite a collaudo ultimato con esito positivo.

Edilkamin non risponde di conseguenza degli oneri derivati sia da interventi di demolizione che di ricostruzione anche se conseguenti a lavori di sostituzioni di eventuali pezzi del termocaminetto difettosi.

## Presenza d'aria esterna (optional)

**Il collegamento con l'esterno, con una sezione passante pari a un diametro di cm 12,5 (vedi tabella tecnica), è assolutamente necessario per il buon funzionamento del termocaminetto; deve essere quindi inderogabilmente realizzato.**

Detto collegamento, deve raccordare direttamente con l'esterno il meccanismo di regolazione aria (E).

Il meccanismo, consegnato separatamente, può essere montato sia a destra che a sinistra del termocaminetto.

Il collegamento può essere realizzato con tubo flessibile di alluminio.

Curare bene la sigillatura dei punti dai quali potrebbe verificarsi dispersione di aria.

È consigliabile applicare all'esterno del condotto presa aria una griglia di protezione che comunque non deve ridurre la sezione utile passante.

Per percorsi superiori a 3 m, o con curve, aumentare dal 10% al 20% la sezione indicata.

L'aria esterna deve essere captata a livello pavimento (non può provenire dall'alto).

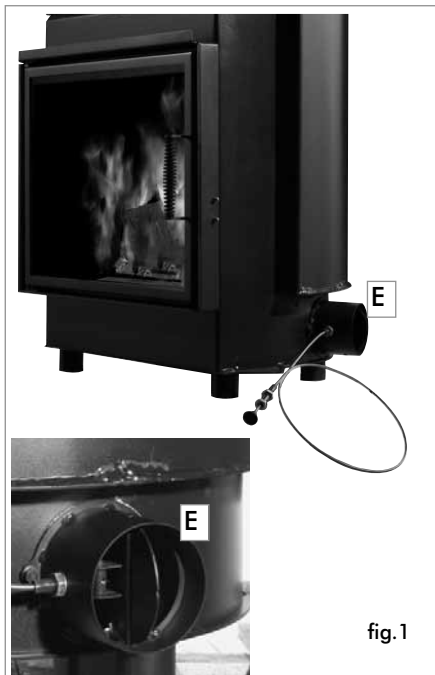


fig.1

**N.B.:** Sul prodotto sono presenti due pastiglie antiossidanti (una all'esterno e una all'interno nella camera di combustione). Nella fase di disimballo devono essere rimosse e smaltite come rifiuto domestico.



## Canne fumarie e comignolo

L'uscita dei fumi dal termocaminetto è a sezione circolare.

Essa è prevista per consentire l'utilizzo dei tubi in acciaio inox.

Se l'imbocco della canna fumaria non si trova sulla verticale del termocaminetto, è necessario che il raccordo tra il termocaminetto stesso e la canna, non presenti strozzature o inclinazioni superiori a 45°

(fig. A 1-2-3).

Per canne fumarie non di nuova realizzazione o troppo grandi si consiglia l'intubaggio mediante tubi in acciaio inox di opportuno diametro e idonea coibentazione.

Per canne fumarie poste all'esterno si consiglia l'utilizzo di quelle in acciaio inox a parete doppia coibentate.

Le caratteristiche costruttive, in particolare per quanto riguarda resistenza meccanica, isolamento e tenuta ai gas, devono essere idonee a sopportare una temperatura fumi di almeno 450°C.

Eseguire sigillatura con mastice ad alta temperatura, in corrispondenza del punto di imbocco della canna in acciaio sul bocchettone uscita fumi del termocaminetto.

## Caratteristiche fondamentali del comignolo sono:

- sezione interna alla base uguale a quella della canna fumaria
- sezione di uscita non minore del doppio di quella della canna fumaria
- posizione in pieno vento, al di sopra del tetto ed al di fuori delle zone di reflusso.

**Oltre a quanto sopra, tenere in considerazione le indicazioni di cui alla norma UNI 10683 al paragrafo 4.2 "collegamento al sistema di evacuazione fumi" e sottoparagrafi.**

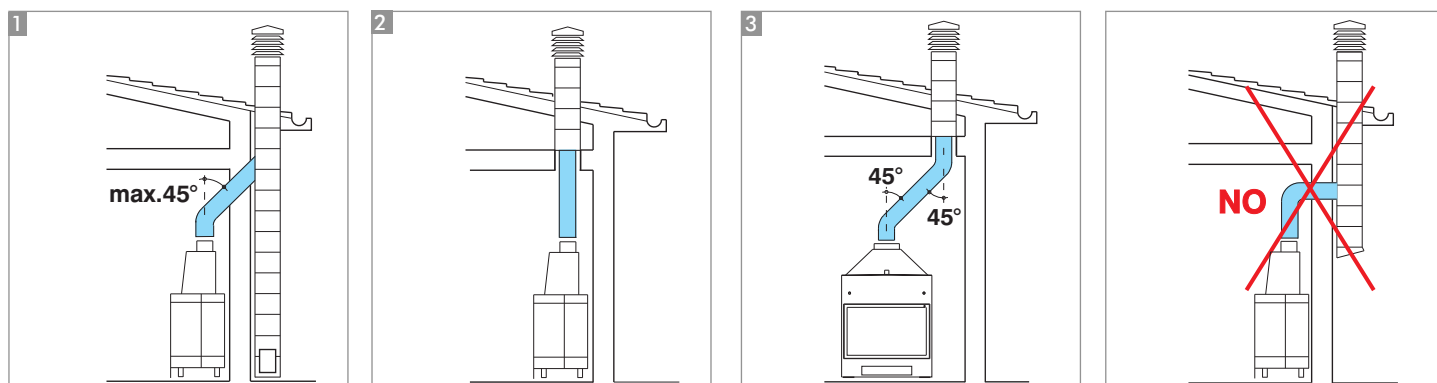


fig.A

# ISTRUZIONI PER L'INSTALLAZIONE

## Monoblocco

Nel caso di abbinamento ad un rivestimento prefabbricato Edilkamin, per definire l'esatto posizionamento del termocaminetto è importante verificare con quale rivestimento verrà completato.

In base al modello prescelto, la collocazione dovrà essere eseguita in modo differente (consultare le istruzioni di montaggio contenute nella confezione di ciascun rivestimento).

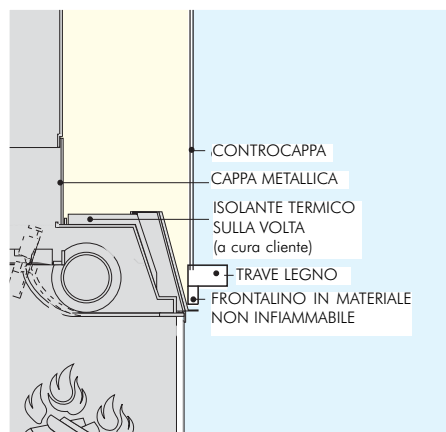
Prima dell'installazione verificare sempre la messa in piano del termocaminetto.

- Praticare nella parete o sul pavimento un foro per la presa d'aria esterna e collegarlo al meccanismo di regolazione aria come descritto nel capitolo "presa d'aria esterna"

- Collegare il caminetto alla canna fumaria con canna in acciaio inox, usando i diametri indicati nella tabella caratteristiche tecniche e rispettando le indicazioni del capitolo "canna fumarie"

- Verificare il corretto funzionamento di tutte le parti in movimento prima di rivestire il termocaminetto.

**- Effettuare il collaudo, e la prima accensione dell'impianto prima di montare il rivestimento.**



## Installazione rivestimenti, controcappe e loro aerazione

Il rivestimento deve assolutamente consentire il passaggio aria di combustione. In mancanza di ciò il camino funziona male con possibili rigurgiti di fumo. Devono pertanto essere eseguite opportune feritoie o asole di passaggio. Le parti in marmo, pietra, mattoni, che compongono il rivestimento devono essere montate con un leggero interspazio dal prefabbricato in modo da evitare possibili rotture dovute a dilatazione delle parti metalliche ed eccessivi surriscaldamenti.

Le parti in legno devono essere protette da pannelli ignifughi, non presentare punti di contatto con il termocaminetto ma essere opportunamente distanziate da quest'ultimo almeno 1 cm per consentire un flusso di aria che impedisca accumulo di calore.

La controcappa può essere realizzata con pannelli ignifughi in cartongesso o lastre in gesso e comunque con materiali assolutamente non infiammabili.

E' bene areare l'interno della controcappa consentendo un ingresso d'aria dal basso (spazio tra il portello e la trave), che per moto convettivo uscirà attraverso una griglia da installare in alto, ottenendo così recupero di calore e evitando eccessivi surriscaldamenti.

La controcappa dovrà prevedere opportuni sportelli di manutenzione alla raccorderia degli allacciamenti idraulici.

**Oltre a quanto sopra, tenere in considerazione quanto indicato dalla norma UNI 10683 ai paragrafi 4.4 e 4.7**

## "coibentazione, finiture, rivestimenti e raccomandazioni di sicurezza.

**Nel caso di utilizzo di Kit d'installazione, questi devono essere protetti dall'irraggiamento termico del monoblocco mediante l'utilizzo di materassini isolanti.**

## Avvertenze importanti per l'uso

**- Prima dell'accensione è importante assicurarsi che nel termocaminetto e nel resto dell'impianto sia presente acqua, si raccomanda di collegare i tubi di mandata e ritorno come da schemi.**

- La pressione massima di esercizio non deve essere superiore a 1,5 bar

- L'Azienda risponde del corretto funzionamento solo in caso di conduzione nel rispetto della documentazione fornita con il prodotto.

- Prima dell'accensione (o riaccensione) è bene pulire il piano fuoco da eventuali residui di cenere.

## Consigli pratici

- Si consiglia di tenere chiusi i radiatori del locale dove è installato il termocaminetto; Il calore irraggiato dalla bocca è sufficiente per il riscaldamento.

- Una combustione incompleta provoca eccessive incrostazioni sul tubo scambiatore.

Per evitarlo è necessario:

bruciare legna secca.

assicurarsi che il focolare contenga un buon letto di brace e carboni ardenti, prima di aggiungere altra legna.

accompagnare i ceppi di grande diametro ad altri di diametro minore.

## Accensione

- Assicurarsi che almeno un termosifone sia sempre aperto.

- Attivare gli interruttori del regolatore elettronico

- Caricare il termocaminetto con un carico di legna secca di pezzatura medio-fine ed accendere il fuoco

- Attendere qualche minuto fino a che si è ottenuta una sufficiente combustione

- Chiudere il portello

- Regolare la combustione mediante il comando serranda posto sul frontale.

- Impostare il termostato sul regolatore elettronico (\*) ad una temperatura di 50÷70°C

- La valvola (\*) a 3 vie devia il flusso d'acqua direttamente al termocaminetto; al superamento della temperatura impostata, la valvola (\*) a 3 vie devia il flusso alla mandata dell'impianto.

- La serranda by-pass, alla chiusura del portello, modifica automaticamente il percorso dei fumi, migliorando il rendimento

- All'apertura del portello, la serranda by-pass si apre automaticamente, consentendo ai fumi di raggiungere direttamente la canna fumaria, evitando rigurgiti dalla bocca.

(\*) componenti dell'impianto da prevedere a cura dell'installatore.

## Durante la combustione

Nel caso che la temperatura dell'acqua superi i 90°C a causa di un eccessivo carico di legna, entra in funzione la valvola di scarico termico e scatta la suoneria di allarme.

In questa eventualità occorre procedere come segue:

- Attendere che la temperatura si sia abbassata sotto gli 80°C, verificando le spie luminose sul regolatore elettronico, evitando di caricare ulteriore combustibile.

- Per i termocaminetti dotati del KIT produzione acqua calda sanitaria, aprire il rubinetto dell'acqua calda per accelerare il processo di raffreddamento.

## Regolazione aria esterna

- Il comando serranda posto sul bocchettone presa aria esterna (vedi fig.1 a pag.6), regola la quantità d'aria primaria necessaria alla combustione. Spingendo il pomolo chiude la presa d'aria esterna, tirando il pomolo apre la presa d'aria esterna.

## Regolazione aria primaria

- Il comando "A" (vedi fig. 2) regolazione aria primaria posto sotto il portello, regola la quantità d'aria primaria necessaria per la combustione.

- Comando tutto a destra: massima apertura

- Comando tutto a sinistra: chiusura.

Durante la fase di accensione del termocaminetto il comando deve essere tenuto in posizione completamente aperta, mentre a regime deve essere tenuta in posizione intermedia o chiusa.

## Regolazione aria pulizia vetro

- Il comando regolazione pulizia vetro posto sopra il portello, regola la quantità d'aria necessaria per la pulizia del vetro.

- Comando tutto a destra: massima apertura

- Comando tutto a sinistra: chiusura.

Durante la fase di accensione del termocaminetto il comando deve essere tenuto in posizione completamente aperta, mentre a regime deve essere tenuta in posizione intermedia o chiusa.



## Apertura portellone

- Per l'apertura del portellone utilizzare l'apposita maniglia asportabile in dotazione.



## Manutenzione

### Pulizia del focolare

- Le incrostazioni che tendono a depositarsi sulle pareti interne del termocaminetto, diminuiscono l'efficienza dello scambio termico.

- E' necessario quindi effettuare una pulizia periodica, portando l'acqua ad una temperatura di 80÷85°C per ammorbidire le incrostazioni e poi asportarle con una spatola d'acciaio.

### Pulizia vetro

- Procedere alla pulizia del vetro utilizzando l'apposito pulitore per vetri ceramici.

- La pulizia del vetro deve avvenire a vetro freddo.

- Per l'apertura ad anta del portellone è necessario bloccare lo stesso nella posizione di chiusura, posizionando il comando "B" (vedi fig. 2), sotto il portellone, tutto a destra.

Inserire la maniglia "mano fredda" sul nottolino tra la struttura e il portellone (vedi fig. 3) e ruotare per aprire.

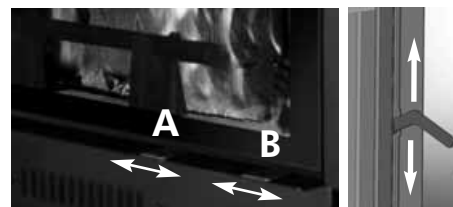
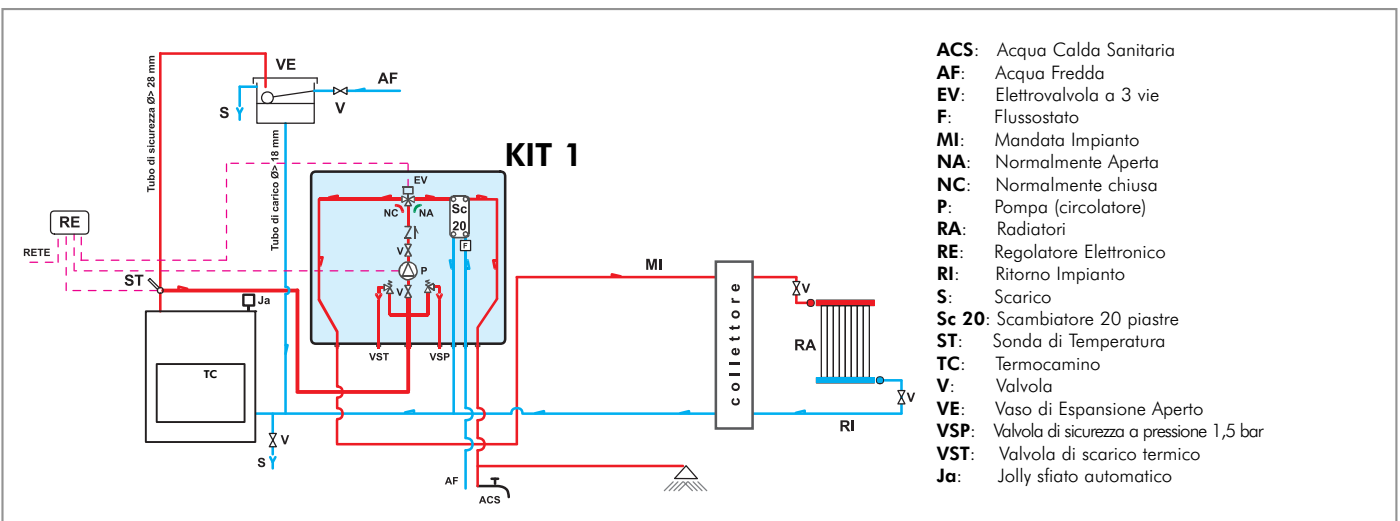


fig. 2

fig. 3

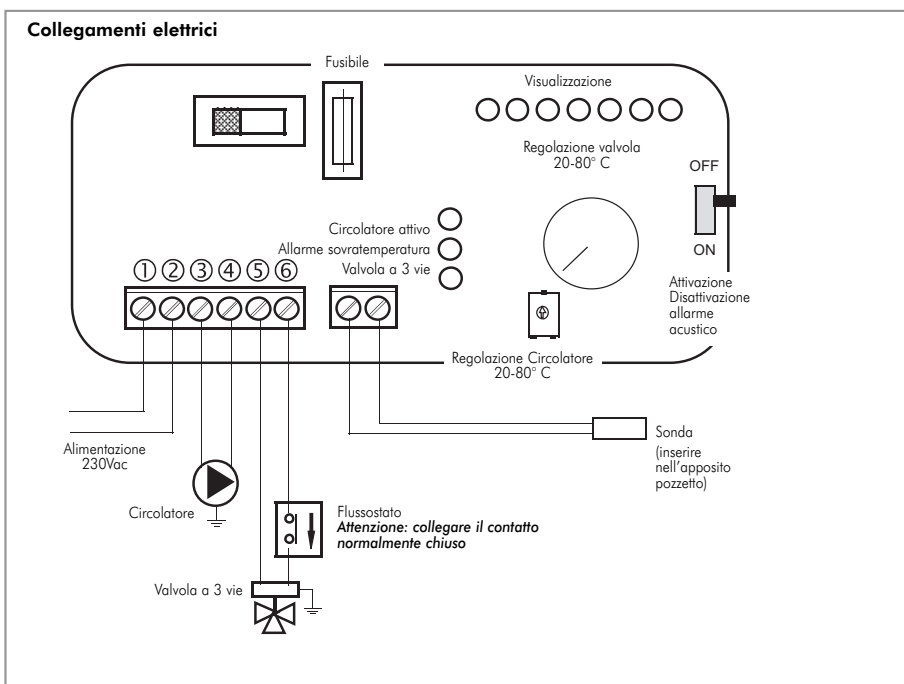
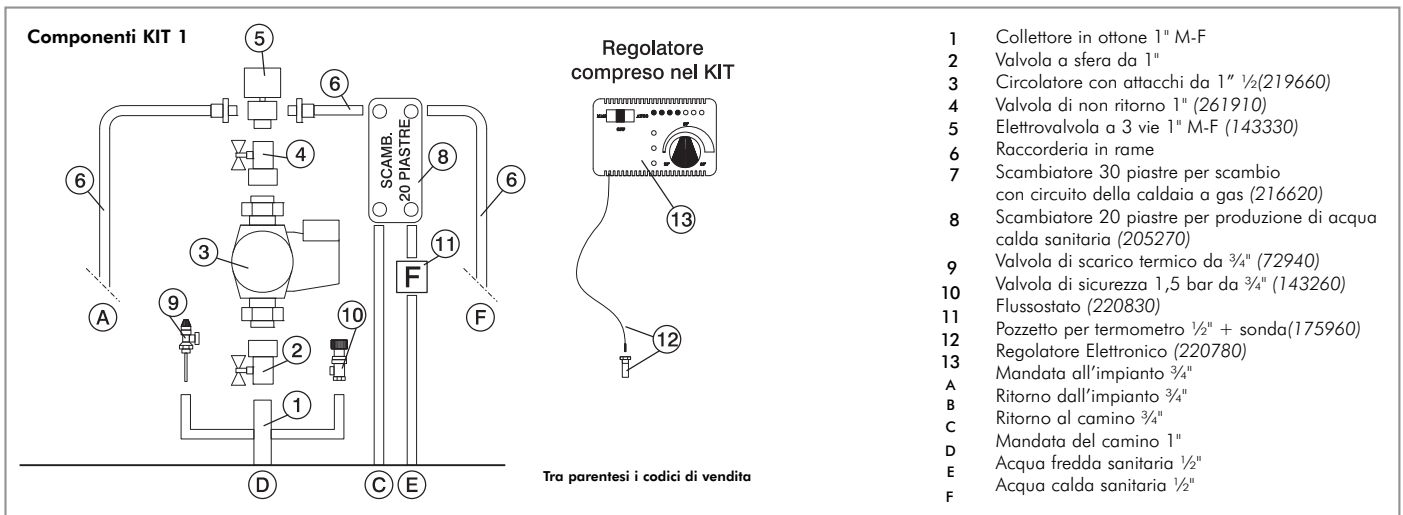
# IMPIANTO PER INSTALLAZIONE A VASO APERTO

ESEMPIO DI IMPIANTO IDRAULICO PER TERMOCAMINETTO CON PRODUZIONE DI ACQUA CALDA SANITARIA **CON UTILIZZO DI KIT 1**



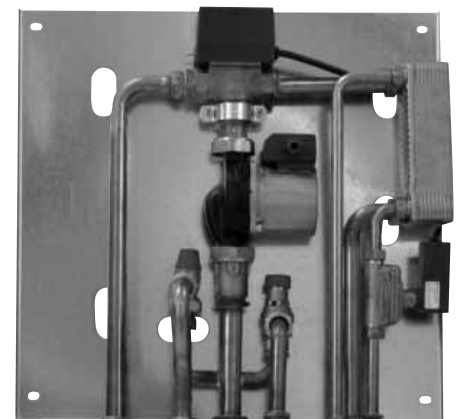
Il Kit 1 è stato realizzato per facilitare il compito degli installatori; comprende infatti tutti quei componenti necessari ad una corretta installazione del prodotto.

NB: le apparecchiature comprese nel kit devono essere opportunamente protette dall'irraggiamento termico del caminetto, mediante l'utilizzo di materassini isolanti.



## AZIONI SUL SELETTORE

Selettore <b>OFF</b>	Tutto spento
Selettore <b>MAN</b>	Circolatore forzato Valvola impostata
Selettore <b>AUTO</b>	Circolatore impostato Valvola impostata
Selezione <b>allarme</b>	In posizione OFF esclusa la segnalazione acustica



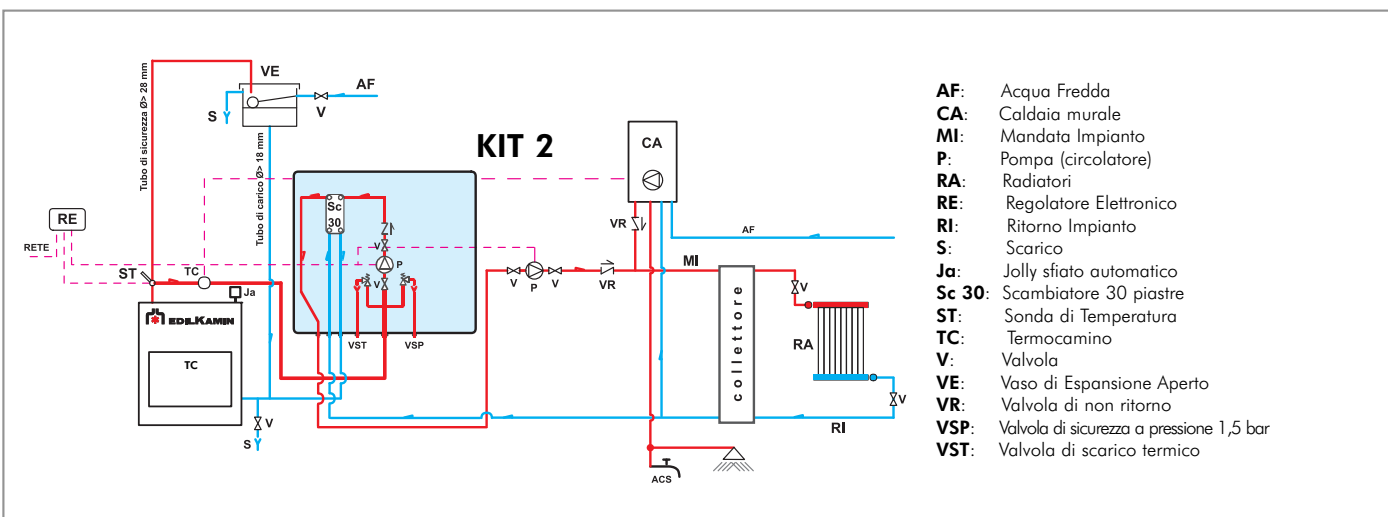
KIT 1

cod. 261880

PER IL CORRETTO FUNZIONAMENTO OCCORRE INCROCIARE I TUBI DI MANDATA E DI RITORNO

# IMPIANTO PER INSTALLAZIONE A VASO APERTO

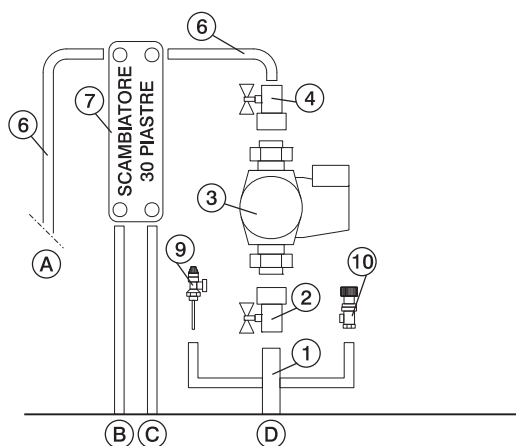
ESEMPIO DI IMPIANTO IDRAULICO PER TERMOCAMINETTO SENZA PRODUZIONE DI ACQUA CALDA SANITARIA + CALDAIA MURALE CON UTILIZZO DI **KIT 2**



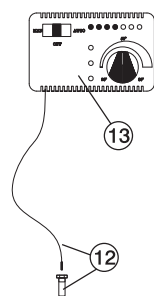
Il Kit 2 è stato realizzato per facilitare il compito degli installatori; comprende infatti tutti quei componenti necessari ad una corretta installazione del prodotto.

NB: le apparecchiature comprese nel kit devono essere opportunamente protette dall'irraggiamento termico del caminetto, mediante l'utilizzo di materassini isolanti.

## Componenti KIT 2



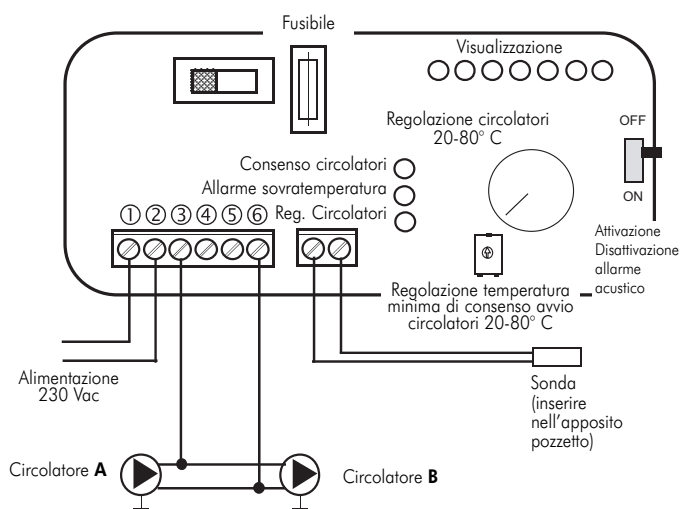
## Regolatore compreso nel KIT



Tra parentesi i codici di vendita

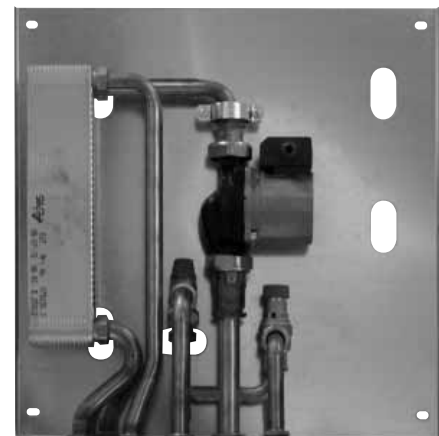
- 1 Collettore in ottone 1" M-F
- 2 Valvola a sfera da 1"
- 3 Circolatore con attacchi da 1" 1/2 (219660)
- 4 Valvola di non ritorno 1" (261910)
- 5 Elettrovalvola a 3 vie 1" M-F (143330)
- 6 Raccorderia in rame
- 7 Scambiatore 30 piastre per scambio con circuito della caldaia a gas (216620)
- 8 Scambiatore 20 piastre per produzione di acqua calda sanitaria (205270)
- 9 Valvola di scarico termico da 3/4" (72940)
- 10 Valvola di sicurezza 1,5 bar da 3/4" (143260)
- 11 Flussostato (220830)
- 12 Pozzetto per termometro 1/2" + sonda (175960)
- 13 Regolatore Elettronico (220780)
- A Mandata all'impianto 3/4"
- B Ritorno dall'impianto 3/4"
- C Ritorno al camino 3/4"
- D Mandata del camino 1"
- E Acqua fredda sanitaria 1/2"
- F Acqua calda sanitaria 1/2"

## Collegamenti elettrici



## AZIONI SUL SELETTORE

- Selettore **OFF** Tutto spento
- Selettore **MAN** Circolatore forzato  
Valvola impostata
- Selettore **AUTO** Circolatore impostato  
Valvola impostata
- Selezione **allarme** In posizione OFF esclusa la segnalazione acustica



KIT 2

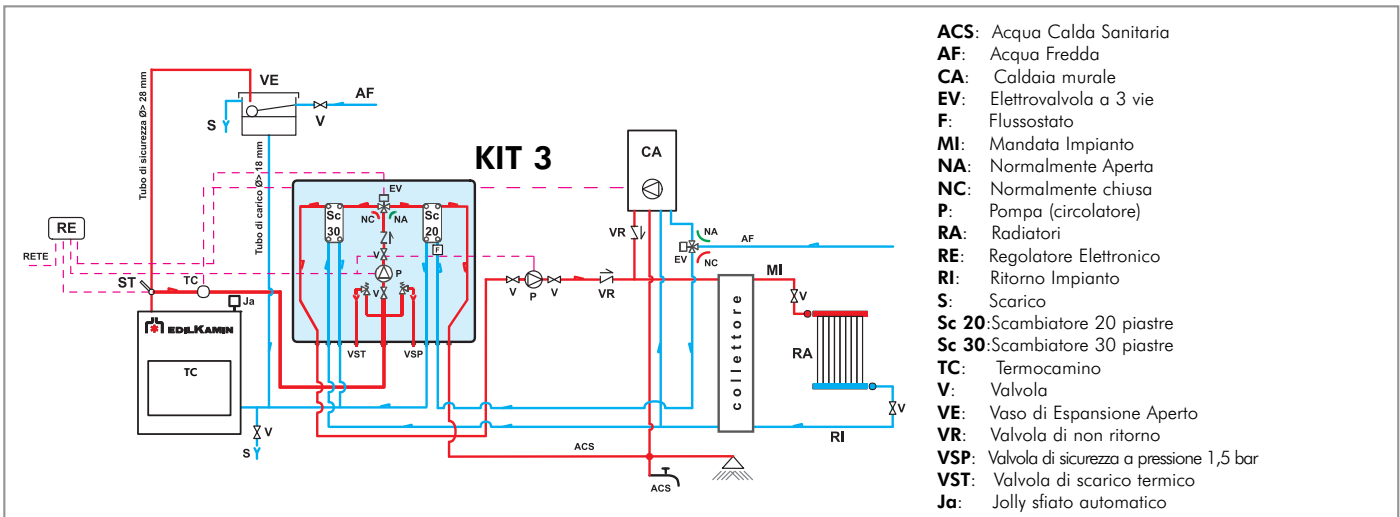
cod. 261890

PER IL CORRETTO FUNZIONAMENTO OCCORRE INCROCIARE I TUBI DI MANDATA E DI RITORNO



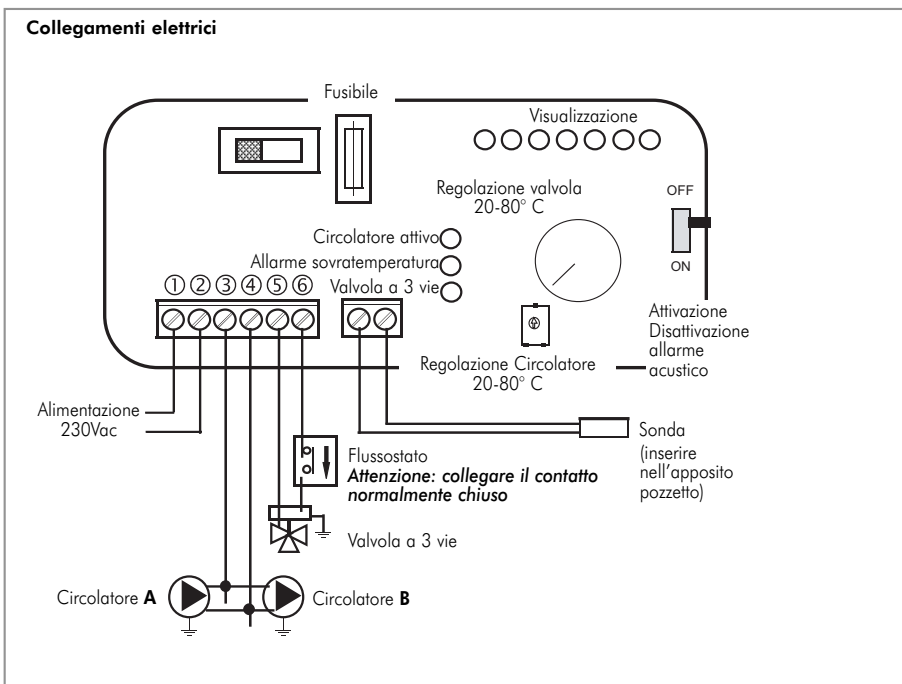
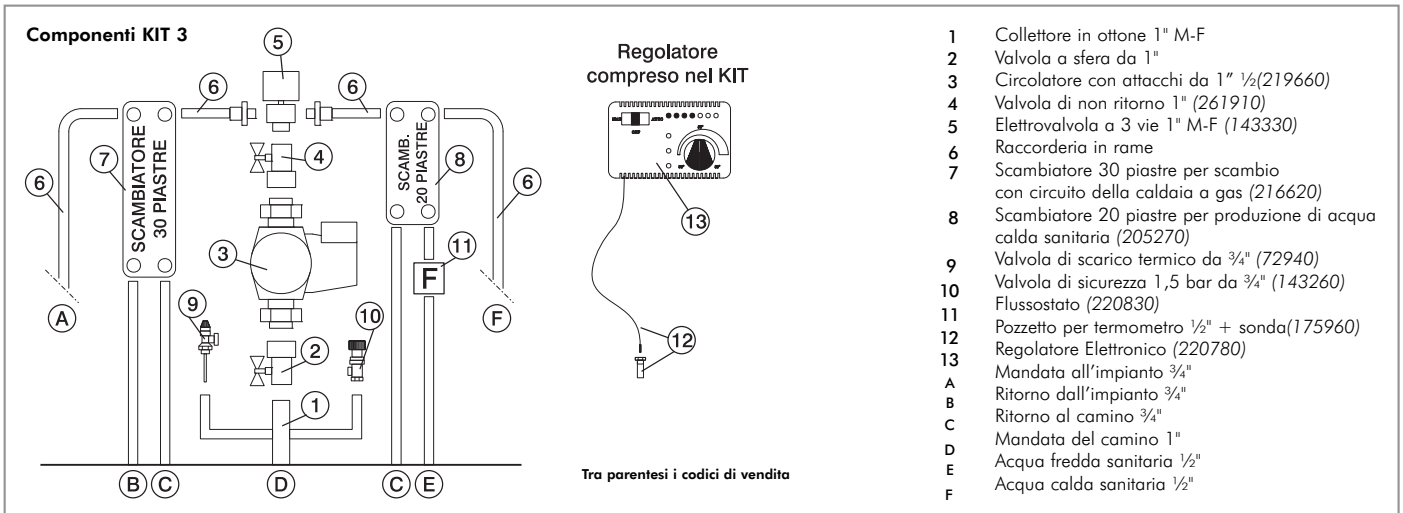
# IMPIANTO PER INSTALLAZIONE A VASO APERTO

ESEMPIO DI IMPIANTO IDRAULICO PER TERMOCAMINETTO CON PRODUZIONE DI ACQUA CALDA SANITARIA + CALDAIA MURALE **CON UTILIZZO DI KIT 3**



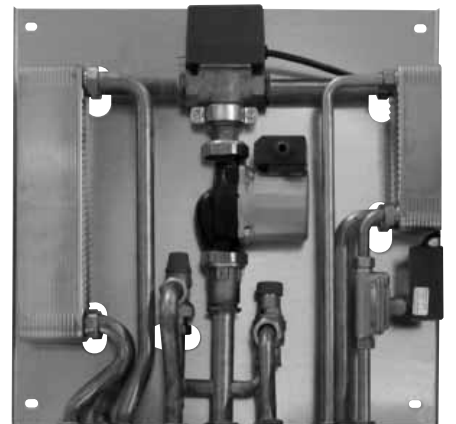
Il Kit 3 è stato realizzato per facilitare il compito degli installatori; comprende infatti tutti quei componenti necessari ad una corretta installazione del prodotto.

NB: le apparecchiature comprese nel kit devono essere opportunamente protette dall'irraggiamento termico del caminetto, mediante l'utilizzo di materassini isolanti.



## AZIONI SUL SELETTORE

Selettore <b>OFF</b>	Tutto spento
Selettore <b>MAN</b>	Circolatore forzato Valvola impostata
Selettore <b>AUTO</b>	Circolatore impostato Valvola impostata
Selezione <b>allarme</b>	In posizione OFF esclusa la segnalazione acustica



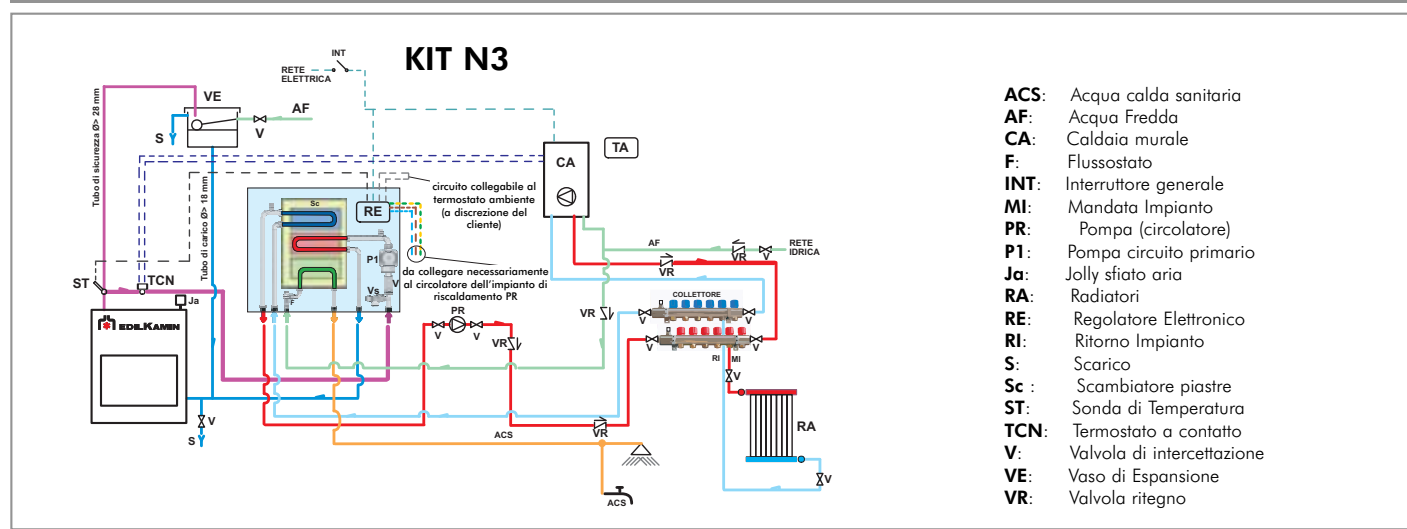
KIT 3

cod. 261900

PER IL CORRETTO FUNZIONAMENTO OCCORRE INCROCIARE I TUBI DI MANDATA E DI RITORNO

# IMPIANTO PER INSTALLAZIONE A VASO APERTO

ESEMPIO DI IMPIANTO IDRAULICO PER TERMOCAMINETTO CON PRODUZIONE DI ACQUA CALDA SANITARIA + CALDAIA MURALE **CON UTILIZZO DI KIT N3**



**Il Kit N3 è stato realizzato per facilitare il compito degli installatori; comprende infatti tutti quei componenti necessari ad una corretta installazione del prodotto.**  
**NB:** le apparecchiature comprese nel kit devono essere opportunamente protette dall'irraggiamento termico del caminetto, mediante l'utilizzo di materassini isolanti.

**Componenti KIT N3**

- 1 Mandata al circuito di riscaldamento G 3/4"
- 2 Mandata da termocaminetto G 3/4"
- 3 Ritorno al termocaminetto G 3/4"
- 4 Ritorno da circuito impianto di riscaldamento G 3/4"
- 5 Ingresso acqua fredda sanitaria G 1/2"
- 6 Mandata acqua calda agli impianti sanitari D 1/2"
- 7 Valvola di sicurezza combinata temperatura e pressione
- 8 Flussostato
- 9 Jolly sfiato aria G 3/8"
- 10 Circulatore circuito termocaminetto
- 11 Scambiatore a piastre a 3 vie
- 12 Valvola di intercettazione G 1"
- 13 Regolatore elettronico con cablaggio
- 14 Apposita asola per passaggio passacavi
- 15 Cavo di alimentazione
- 16 Cavi per circolatore impianto riscaldamento (fase, neutro, terra)
- 17 Sonda temperatura
- 18 Circuito termostato ambiente

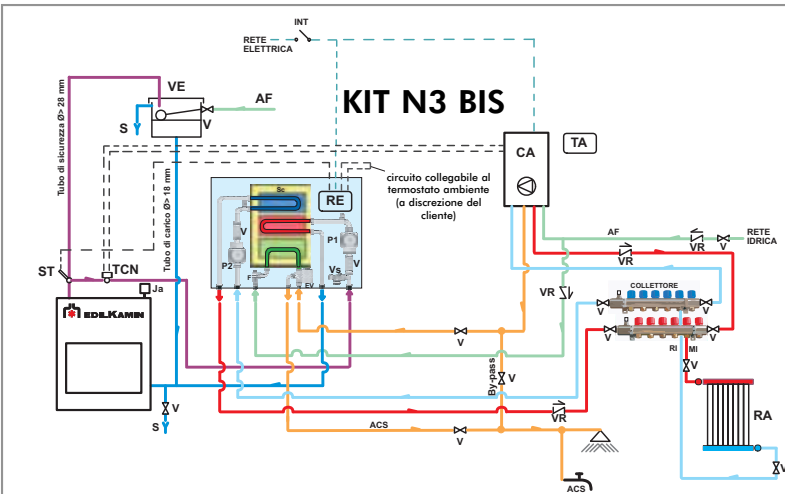
**Collegamenti elettrici**

**KIT N3** cod. 627690

**PER IL CORRETTO FUNZIONAMENTO OCCORRE INCROCIARE I TUBI DI MANDATA E DI RITORNO**

# IMPIANTO PER INSTALLAZIONE A VASO APERTO

ESEMPIO DI IMPIANTO IDRAULICO PER TERMOCAMINETTO CON PRODUZIONE DI ACQUA CALDA SANITARIA + CALDAIA MURALE CON UTILIZZO DI **KIT N3 BIS**

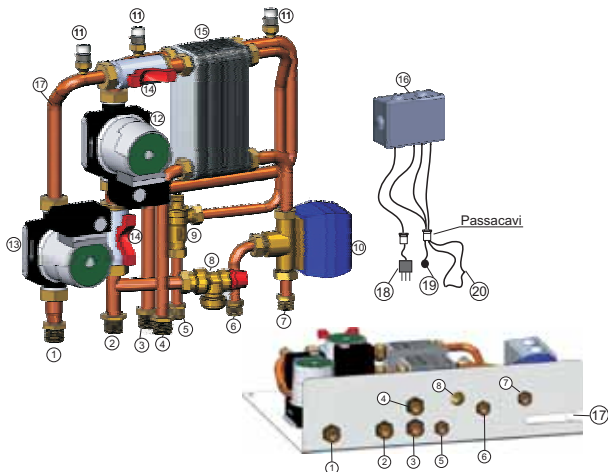


<b>CA</b>	Caldaia murale
<b>P2</b>	Pompa (circulatore)
<b>P1</b>	Pompa circuito primario
<b>RE</b>	Regolatore elettronico
<b>TA</b>	Termostato ambiente
<b>VE</b>	Vaso d'espansione
<b>Ja</b>	Jolly sfiato aria
<b>V</b>	Valvola di intercettazione
<b>VR</b>	Valvola ritegno
<b>ST</b>	Sonda di temperatura
<b>F</b>	Flussostato
<b>Sc</b>	Scambiatore di calore a piastre
<b>EV</b>	Elettrovalvola a 3 vie
<b>RI</b>	Ritorno impianto di riscaldamento
<b>RA</b>	Radiatori
<b>MI</b>	Mandata impianto di riscaldamento
<b>AF</b>	Acqua fredda
<b>ACS</b>	Acqua calda sanitaria
<b>S</b>	Scarico
<b>INT</b>	Interruttore generale
<b>TCN</b>	Termostato a contatto

Il Kit N3 BIS è stato realizzato per facilitare il compito degli installatori; comprende infatti tutti quei componenti necessari ad una corretta installazione del prodotto.

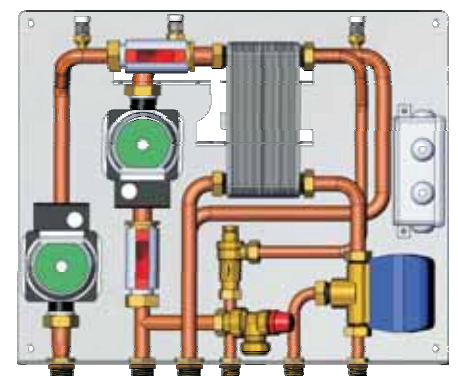
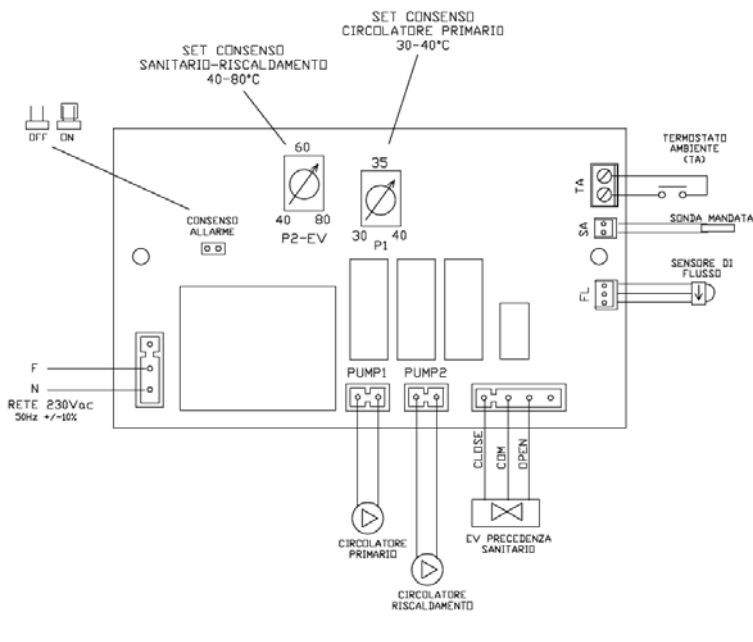
NB: le apparecchiature comprese nel kit devono essere opportunamente protette dall'irraggiamento termico del caminetto, mediante l'utilizzo di materassini isolanti.

## Componenti KIT N3 BIS



- 1 Mandata al circuito impianto di riscaldamento G 3/4"
- 2 Mandata da termocaminetto G 3/4"
- 3 Ritorno al termocaminetto G 3/4"
- 4 Ritorno da circuito impianto di riscaldamento G 3/4"
- 5 Ingresso acqua fredda sanitaria G 1/2"
- 6 Mandata acqua calda agli impianti sanitari G 1/2"
- 7 Immissione acqua calda sanitaria G 1/2" dalla caldaia abbinata
- 8 Valvola di sicurezza combinata temperatura e pressione (90°C - 3 bar)
- 9 Flussostato
- 10 Elettrovalvola deviatrice a 3 vie
- 11 Jolly sfiato aria G 3/8"
- 12 Circulatore circuito termocaminetto
- 13 Circulatore circuito impianto di riscaldamento
- 14 Valvola di intercettazione G 1"
- 15 Scambiatore a piastre a 3 vie G 3/4"
- 16 Regolatore elettronico con cablaggio
- 17 Aposita asola per fissaggio passacavi
- 18 Cavo alimentazione
- 19 Sonda temperatura
- 20 Circuito termostato ambiente

## Collegamenti elettrici



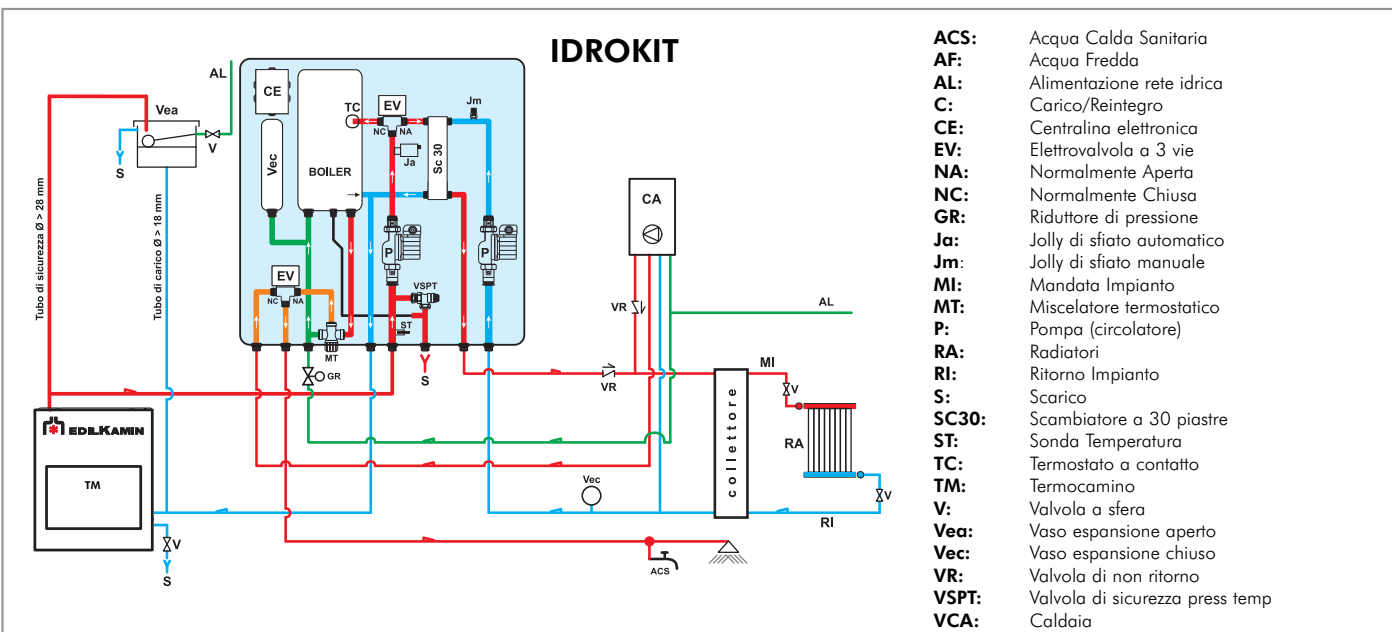
KIT N3 BIS

cod. 627860

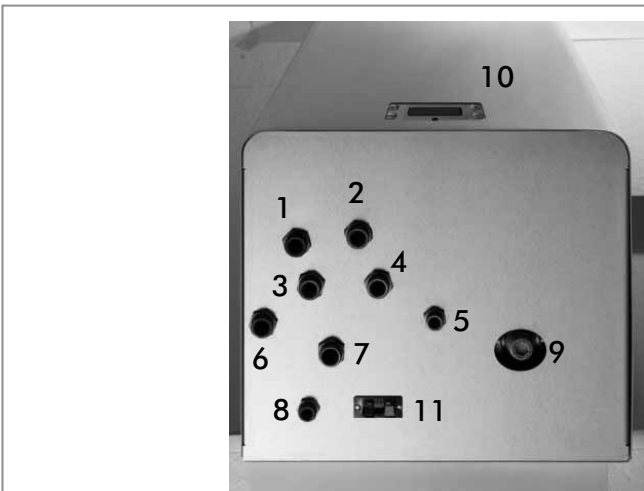
PER IL CORRETTO FUNZIONAMENTO OCCORRE INCROCIARE I TUBI DI MANDATA E DI RITORNO



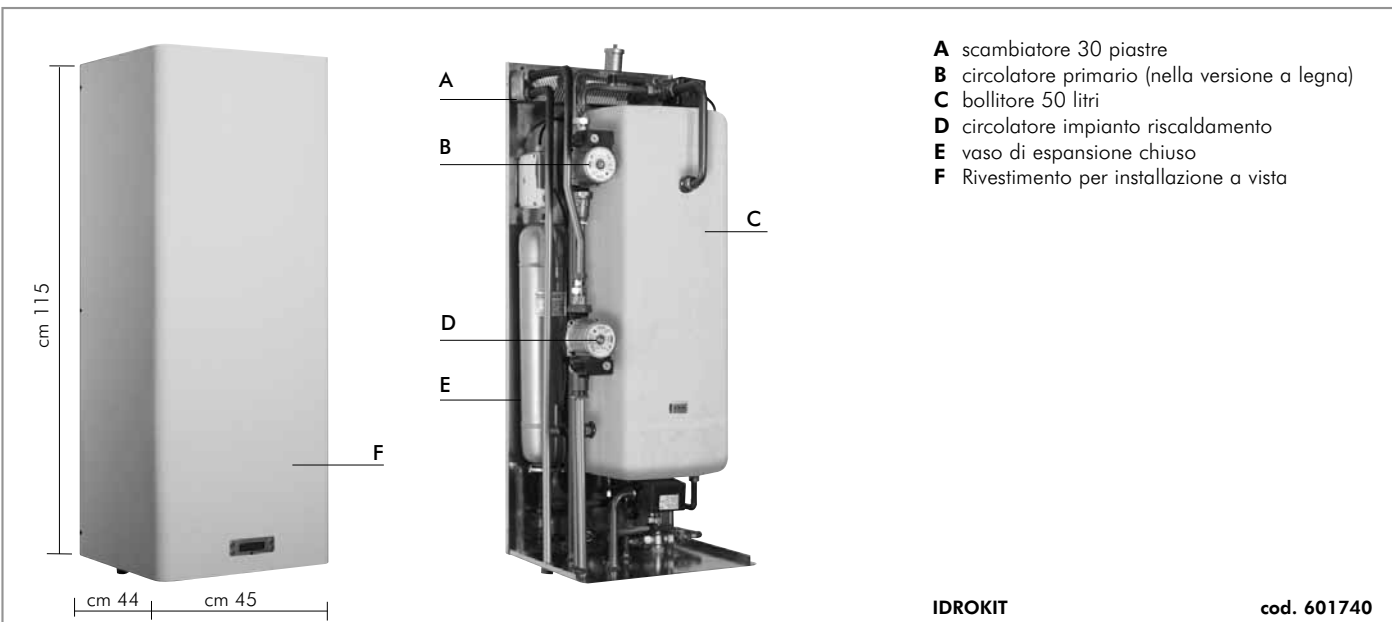
ESEMPIO DI IMPIANTO IDRAULICO PER TERMOCAMINETTO CON PRODUZIONE DI ACQUA CALDA SANITARIA IN ACCUMULO + CALDAIA MURALE CON UTILIZZO DI IDROKIT



IDROKIT è stato realizzato per facilitare il compito degli installatori; comprende infatti tutti quei componenti necessari ad una corretta installazione del prodotto.



- 1 ritorno riscaldamento
- 2 acqua calda sanitaria caldaia a gas
- 3 mandata termocamino
- 4 scarico
- 5 acqua calda sanitaria
- 6 ritorno termocamino
- 7 mandata riscaldamento
- 8 rete idrica
- 9 regolazione miscelatore termostatico
- 10 pannello sinottico
- 11 presa ausiliaria per termostato ambiente



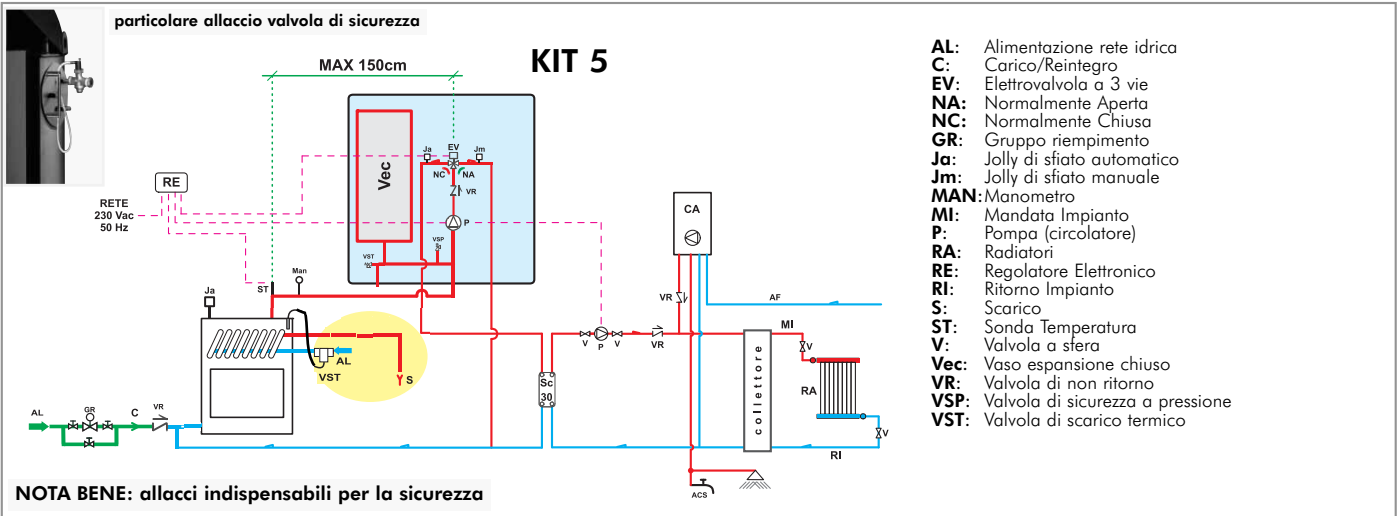
IDROKIT

cod. 601740

PER IL CORRETTO FUNZIONAMENTO OCCORRE INCROCIARE I TUBI DI MANDATA E DI RITORNO

# IMPIANTO PER INSTALLAZIONE A VASO CHIUSO

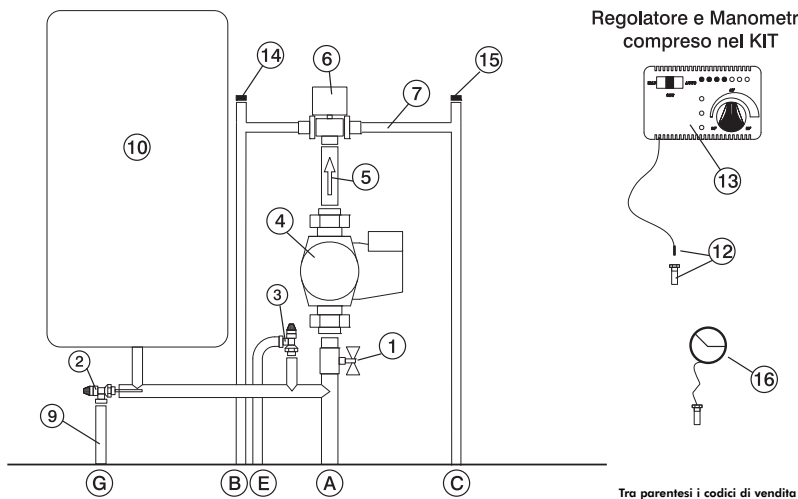
ESEMPIO DI IMPIANTO IDRAULICO PER TERMOCAMINETTO SOLO RISCALDAMENTO CON UTILIZZO DI **KIT 5**



Il Kit 5 è stato realizzato per facilitare il compito degli installatori; comprende infatti tutti quei componenti necessari ad una corretta installazione del prodotto.

NB: le apparecchiature comprese nel kit devono essere opportunamente protette dall'irraggiamento termico del caminetto, mediante l'utilizzo di materassini isolanti.

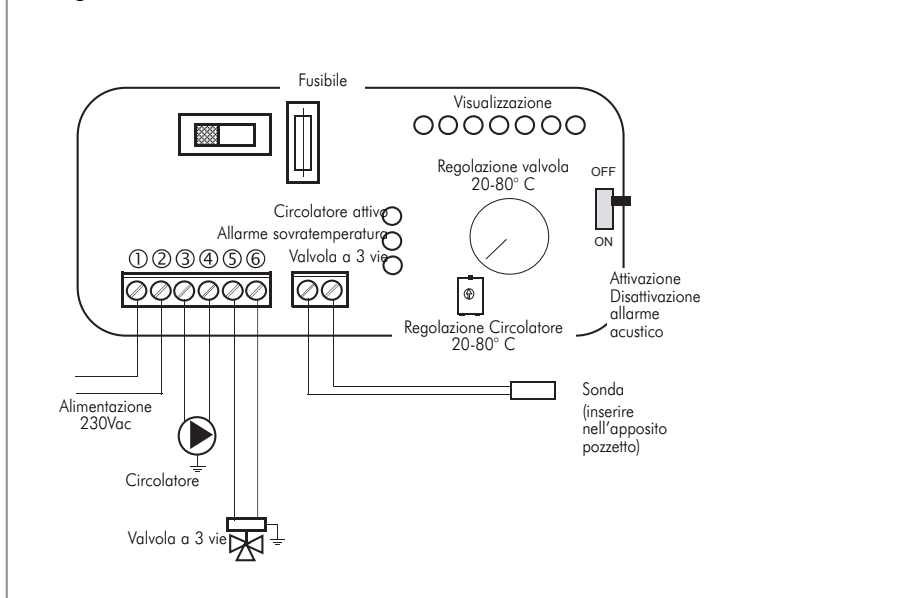
## Componenti KIT 5



- 1 Valvola a sfera da 1"
- 2 Valvola di scarico termico (72940)
- 3 Valvola di sovrappressione (284220)
- 4 Circolatore (219660)
- 5 Raccorderia con valvola non ritorno 1" (284180)
- 6 Elettrovalvola 3 vie 3/4" M (283690)
- 7 Raccorderia
- 9 Tronchetto scarico valv. sovratemperatura
- 10 Vaso d'espansione chiuso (283680)
- 12 Pozzetto per termometro 1/2" + sonda (175960)
- 13 Regolatore Elettronico (220780)
- 14 Jolly di sfido automatico 3/8" (284150)
- 15 Jolly di sfido manuale 1/4" (284170)
- 16 Manometro (269590)

- A Mandata dal camino  
 B Mandata all'impianto  
 C Ritorno al camino  
 E Scarico valvola sovrappressione  
 G Scarico valvola sovratemperatura

## Collegamenti elettrici



## AZIONI SUL SELETTORE

- Selettore **OFF** Tutto spento
- Selettore **MAN** Circolatore forzato  
 Valvola impostata
- Selettore **AUTO** Circolatore impostato  
 Valvola impostata
- Selezione **allarme** In posizione OFF esclusa la segnalazione acustica




KIT 5

cod. 280590

PER IL CORRETTO FUNZIONAMENTO OCCORRE INCROCIARE I TUBI DI MANDATA E DI RITORNO

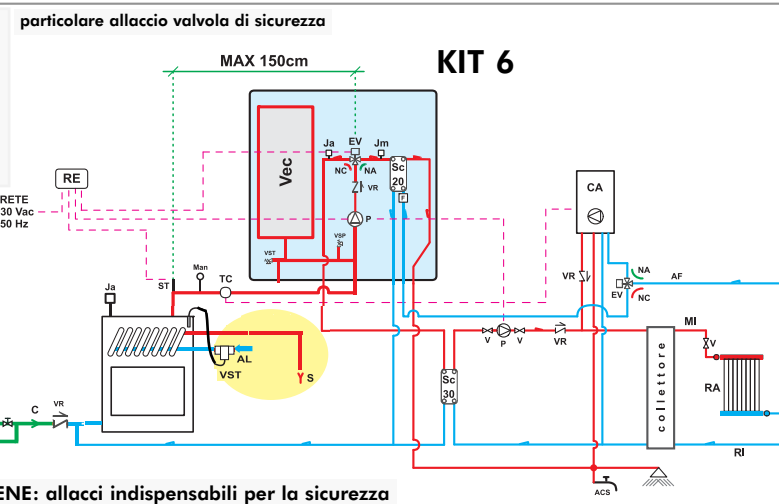
# IMPIANTO PER INSTALLAZIONE A VASO CHIUSO

ESEMPIO DI IMPIANTO IDRAULICO PER TERMOCAMINETTO CON PRODUZIONE DI ACQUA CALDA SANITARIA CON UTILIZZO DI KIT 6



particolare allaccio valvola di sicurezza

## KIT 6



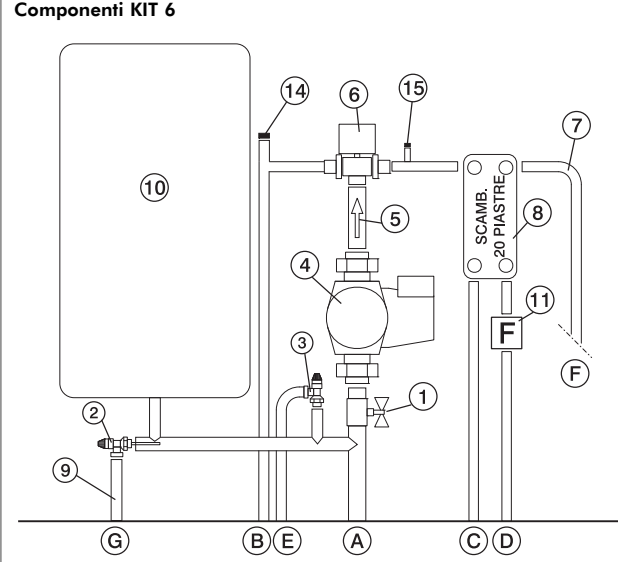
MAX 150cm

**ACS:** Acqua Calda Sanitaria  
**AF:** Acqua Fredda  
**AL:** Alimentazione rete idrica  
**C:** Carico/Reintegro  
**EV:** Elettrovalvola a 3 vie  
**NA:** Normalmente Aperta  
**NC:** Normalmente Chiusa  
**F:** Flussostato  
**GR:** Gruppo riempimento  
**Ja:** Jolly di sfido automatico  
**Jm:** Jolly di sfido manuale  
**MAN:** Manometro  
**MI:** Mandata Impianto  
**P:** Pompa (circolatore)  
**RA:** Radiatori  
**RE:** Regolatore Elettronico  
**RI:** Ritorno Impianto  
**S:** Scarico  
**SC:** Scambiatore a piastre  
**ST:** Sonda Temperatura  
**V:** Valvola a sfera  
**Vec:** Vaso espansione chiuso  
**VR:** Valvola di non ritorno  
**VSP:** Valvola di sicurezza a pressione  
**VST:** Valvola di scarico termico

**NOTA BENE: allacci indispensabili per la sicurezza**

Il Kit 6 è stato realizzato per facilitare il compito degli installatori; comprende infatti tutti quei componenti necessari ad una corretta installazione del prodotto.  
 NB: le apparecchiature comprese nel kit devono essere opportunamente protette dall'irraggiamento termico del caminetto, mediante l'utilizzo di materassini isolanti.

### Componenti KIT 6



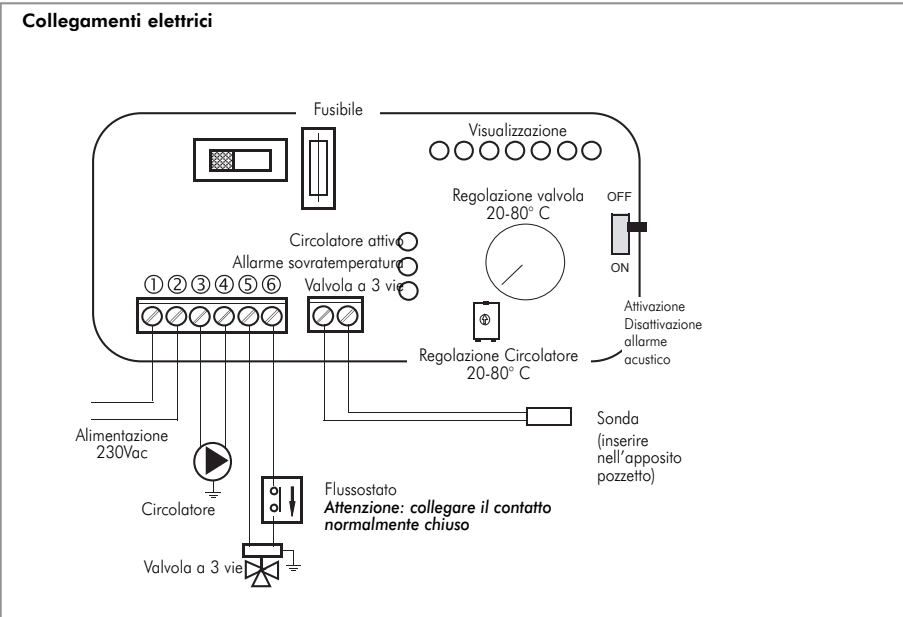
Regolatore e Manometro compreso nel KIT

Tra parentesi i codici di vendita

- 1 Valvola a sfera da 1"
- 2 Valvola do scarico termico (72940)
- 3 Valvola di sovrappressione (284220)
- 4 Circolatore (219660)
- 5 Raccorderia con valvola non ritorno 1" (284180)
- 6 Elettrovalvola 3 vie 3/4" M (283690)
- 7 Raccorderia
- 8 Scambiatore 20 piastre per produzione di acqua calda sanitaria (284300)
- 9 Tronchetto scarico valvola sovratemperatura
- 10 Vaso d'espansione chiuso (283680)
- 11 Flussostato (220830)
- 12 Pozzetto per termometro 1/2" + sonda (175960)
- 13 Regolatore elettronico (220780)
- 14 Jolli di sfido automatico 3/8" (284150)
- 15 Jolli di sfido manuale 1/4" (284170)
- 16 Manometro (269590)

A Mandata al camino  
 B Mandata all'impianto  
 C Ritorno al camino  
 D Acqua fredda sanitaria  
 E Scarico valvola sovrappressione  
 F Acqua calda sanitaria  
 G Scarico valvola sovratemperatura

### Collegamenti elettrici



Fusibile

Visualizzazione

Regolazione valvola 20-80° C

Regolazione Circolatore 20-80° C

Alimentazione 230Vac

Circolatore

Valvola a 3 vie

Flussostato

Attenzione: collegare il contatto normalmente chiuso

Sonda (inserire nell'apposito pozzetto)

Attivazione/Disattivazione allarme acustico

### AZIONI SUL SELETTORE

Selettore **OFF** Tutto spento

Selettore **MAN** Circolatore forzato  
Valvola impostata

Selettore **AUTO** Circolatore impostato  
Valvola impostata

Selezione **allarme** In posizione OFF esclusa la segnalazione acustica



KIT 6 cod. 280600

PER IL CORRETTO FUNZIONAMENTO OCCORRE INCROCIARE I TUBI DI MANDATA E DI RITORNO

# REGOLATORE ELETTRONICO (KIT 1-2-3-5-6)

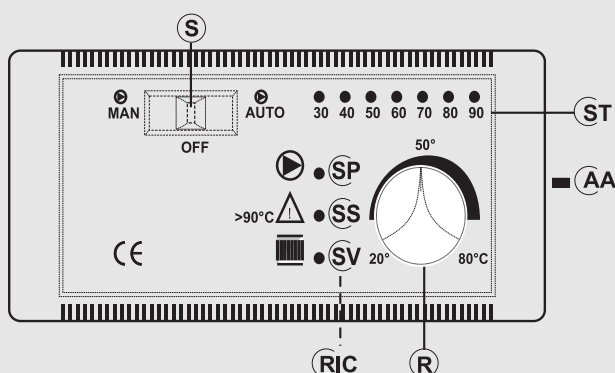
## regolatore elettronico

### AVVERTENZE IMPORTANTI PER L'INSTALLAZIONE

Gli allacciamenti, la messa in servizio e la verifica del buon funzionamento, devono essere eseguite da personale qualificato, in grado di effettuare i collegamenti secondo le leggi vigenti ed in particolare secondo la Legge 46/90, nonché nel pieno rispetto delle presenti istruzioni.

**Il rispetto delle norme sulla messa a terra è determinante per la sicurezza delle persone.**

E' obbligatorio inserire a monte del dispositivo e di tutto il circuito elettrico del termocaminetto un interruttore differenziale di linea, inoltre è obbligatorio collegare a terra la pompa, la valvola e le parti metalliche del termocaminetto.



### LEGENDA

- AA** interruttore allarme acustico
- R** reg. apertura valvola 3 vie (KIT 1 - 3 - 5 - 6)
- R** reg. funzionamento circolatori (KIT2)
- RIC** regolazione interna pompa
- S** selettore MAN-OFF-AUTO
- SP** spia pompa
- SS** spia sovratemperatura
- ST** scala temperatura
- SV** spia valvole 3 vie (KIT 1 - 3 - 5 - 6)
- SV** reg. circolatori (KIT 2)

fig. M

Il **regolatore elettronico** di controllo permette di monitorare le condizioni di funzionamento ed è dotato di:

- selettore **MAN-OFF-AUTO (S)**
- scala temperatura (**ST**)
- allarme acustico (**AA**)
- reg. apertura valvola 3 vie (**R**) (KIT1-3)
- reg. funzionamento circolatori (**R**) (KIT2)
- regolazione interna pompa (**RIC**)
- spia valvola a 3 vie (**SV**) (KIT1-KIT3)
- spia reg.circolatori (**SV**) (KIT2)
- spia sovratemperatura (**SS**)
- spia pompa (**SP**)

### Funzionamento

#### - Dispositivo di controllo:

- Termometro

#### - Dispositivo di protezione

##### (sistema allarme acustico):

- Allarme acustico (**AA**)
- Allarme sovratemperatura (**SS**)

Tale sistema interviene quando la temperatura dell'acqua supera il valore di 90°C ed avverte l'utilizzatore di sospendere l'alimentazione di combustibile.

Il funzionamento dell'allarme acustico può essere escluso agendo sull'interruttore (**AA**); rimane comunque attiva la funzione di allarme data dalla spia di sovratemperatura (**SS**).

Per ripristinare le condizioni iniziali, dopo aver ridotto la temperatura dell'acqua nel termocaminetto, bisogna riattivare l'interruttore (**AA**).

#### - Dispositivo di alimentazione

##### (sistema circolazione):

- Selettore **MAN-OFF-AUTO (S)**
- Spia pompa (**SP**)

Nella funzione manuale la pompa funziona sempre, nella funzione **OFF** la pompa è spenta; nella funzione **AUTO** si attiva la pompa dell'impianto a una temperatura desiderata per mezzo della regolazione interna (**RIC**) da 20 a 80°C (il comando è pre-impostato a 20°C)

#### - Dispositivo di funzionamento (sistema di regolazione):

- Regolazione (**R**) per apertura valvola a 3 vie
- Spia (**SV**) di funzionamento valvola a 3 vie

Quando la temperatura del fluido raggiunge il valore impostato col regolatore, la valvola a 3 vie commuta il fluido ai termosifoni e la spia di funzionamento (**SV**) si accende.

Nel momento in cui la temperatura del fluido scende al di sotto del valore impostato, il sistema di regolazione apre il circuito elettrico, la valvola a 3 vie by-passa il fluido direttamente al termocaminetto.

#### Attenzione:

Durante il funzionamento normale, controllare che le spie luminose (**SV**) e (**SP**) siano accese.

#### Ubicazione

Il regolatore elettronico deve essere installato nelle vicinanze del termocaminetto.

La sonda dei dispositivi di funzionamento, protezione e controllo deve essere collocata direttamente sul termocaminetto o al massimo sulla tubazione di mandata entro 5 cm di distanza dal termocaminetto e comunque prima di qualsiasi organo di intercettazione.

La sonda deve essere immersa nel pozzetto.

#### Installazione

**Tutte le operazioni seguenti devono essere eseguite con l'alimentazione disinserita dalla rete elettrica e con il selettore (S) AUTO-OFF-MAN in posizione OFF.**

Per una corretta installazione del regolatore elettronico agire come segue: allentare la vite di fissaggio quindi togliere la calotta, posizionare a muro e fissare con i tasselli in dotazione; eseguire quindi le connessioni come da schema facendo la massima attenzione ai collegamenti, stendere i cavi usando delle canaline conformi alle normative vigenti; quindi riposizionare la calotta e serrare la vite di chiusura.

Per la Valvola a 3 vie utilizzare il filo marrone (fase) e il filo blu (neutro) da collegare rispettivamente ai morsetti 5 e 6 del regolatore.

Il filo giallo-verde va collegato alla terra.

Per collegare correttamente il regolatore all'impianto, seguire **le istruzioni di montaggio contenute nella confezione.**

Dati tecnici		
Alimentazione (+15 - 10%)	Vac	230
Grado di protezione	IP	40
Temperatura min/max ambiente	°C	0 ÷ +50
Lunghezza sonda	m	1,2
Termometro	°C	30 ÷ 90
Portata contatti circolatore, massima	W	400
Portata contatti valvola tre vie, massima	W	250
Fusibile	mA	500

# ACCESSORI

## REGOLATORE ELETTRONICO (optional)

permette di monitorare le condizioni di funzionamento ed è dotato di:

- selettore MAN-OFF-AUTO
- scala temperatura
- allarme acustico
- regolatore apertura valvola 3 vie
- regolazione interna pompa
- spia pompa
- spia valvola a 3 vie
- spia sovratemperatura

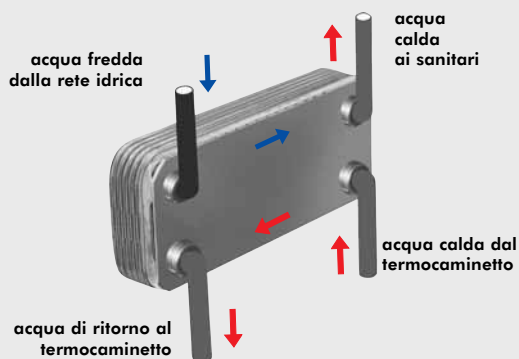


Regolatore elettronico (220780)

## SCAMBIATORE 20 PIASTRE PER L'ACQUA SANITARIA (optional)

Si tratta di un apparato semplice ed economico, che consente una produzione di acqua calda pari a 13-14 litri al minuto a seconda della potenza dell'impianto. È facilmente installabile sul tubo di mandata ai termosifoni nella posizione più comoda, rispetto alle condizioni dell'impianto.

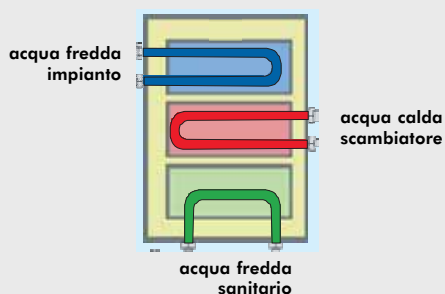
In alternativa può essere acquistato inglobato nei KIT 1/3/6 d'installazione proposti da Edilkamin. Ha il grosso vantaggio di poter essere smontato per manutenzione o sostituzione senza intervenire sul termocaminetto.



**Il regolatore elettronico e lo scambiatore a piastre sono compresi nei KIT d'installazione (forniti optional)**

## SCAMBIATORE A 3 VIE (optional)

Produce acqua calda per il circuito sanitario e per il circuito secondario (termosifoni), escludendo rispetto al KIT 3 l'utilizzo della valvola a 3 vie e di uno scambiatore a piastre.



Kit valvole (421600) composto da:  
valvola automatica sfogo aria,  
sicurezza 1,5 bar,  
scarico termico 90°C



Valvola a 3 vie da 1" (143330)  
per regolazione flusso acqua all'impianto



Regolatore elettronico (220780)



Flussostato (220830)



Circolatore  
UPS 25-50 cod. 219660  
UPS 25-60 cod. 238270



Scambiatore 20 piastre per sanitaria (262570)  
Scambiatore 30 piastre per impianto (216620)



Scambiatore a 3 vie  
cod. 627780



Girarrosto  
Acquatondo plus 22 cod. 234560  
Acquatondo plus 29 cod. 236710

Dear Sir / Madam,

Thank you for having chosen ACQUATONDO PLUS.

You are kindly asked to read through this information booklet before using the fireplace in order for you to make use of all its features in total safety.

For further clarification or assistance, please contact the Dealer.

Please note that a qualified dealer **MUST** install the fireplace as is stipulated in the Italian Ministerial Decree No. 37 ex Italian Law No. 46/90.

For installations implemented outside Italy, please refer to the local regulations in the country of use. The manufacturer cannot be held liable for any damage caused as a result of incorrect installation, incorrect maintenance procedures and improper use.

In case of anomalies immediately contact the Dealer where you purchased it, presenting the guarantee card and receipt for purchase.

The number on the manufacturer's sticker that identifies, is indicated:

- on the upper part of the packaging
- on the guarantee booklet inside the hearth
- on the nameplate on the front of product

These documents must be kept for subsequent identification.

Keep these instructions, the guarantee booklet and receipt of purchase, as they must be used when requesting information.

#### **DECLARATION OF CONFORMITY**

The undersigned EDILKAMIN S.p.a. with head office headquarters at Via Vincenzo Monti 47 - 20122 Milano - Italy - VAT T00192220192

#### **Declares under its own responsibility as follows:**

The wood Thermo Fireplaces specified below is in accordance with the 89/106/EEC (Construction Products)  
THE WOOD THERMO FIREPLACES, trademark EDILKAMIN, called ACQUATONDO PLUS 22-29

**YEAR OF MANUFACTURE: Ref. Data nameplate**

**SERIAL NUMBER: Ref. Data nameplate**

The compliance with the 89/106/EEC directive is besides determined by the compliance with the European standard:

**UNI EN 13229:2006**

#### **Also declares as follows:**

The wood Thermo Fireplaces ACQUATONDO PLUS 22-29 is in compliance with the requirements of the European directives:

2006/95/EEC - Low voltage directive

2004/108/EEC - Electromagnetic compatibility directive

EDILKAMIN S.p.a. will decline all responsibility of malfunctioning or damage to the equipment in case of unauthorized substitution, assembly or modifications of any sort on the said equipment on the part of non-EDILKAMIN personnel.

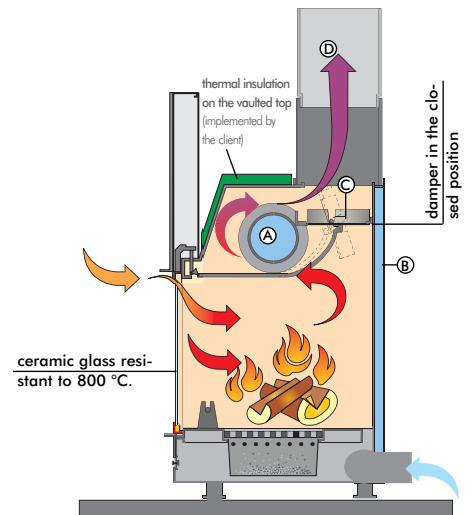
# TECHNICAL DATA

Specifications		22	29
Thermal output (burnt)	kW	27,9	34,4
Nominal power	kW	23	28
Power water	kW	13,3	17,5
Overall efficiency	%	82,3	81,5
Efficiency to the water	%	~ 70	~ 70
Optimal wood consumption (min-max)	kg/h	2,9/6,1	3,4/7,5
Total weight including the packaging (open tank/closed tank)	kg	234/249	302/311
∅ female smoke outlet	cm	20	25
∅ stainless steel chimney flue for a height ranging from 3 to 5 m	cm	25	25
∅ stainless steel chimney flue for a height ranging from 5 to 7 m	cm	22	25
∅ stainless steel chimney flue for a height exceeding 7 m	cm	20	22
∅ external air inlet	cm	12,5	12,5
Water capacity	litres	70	90
Maximum operating pressure	bar	1,5	1,5
Hot sanitary water production (kit 1-3-n3-n3bis-6-ldrokit)*	l/min**	13-14	13 - 14
Heating capacity ***	m <sup>3</sup>	600	730
System return	inches	1"¼	1"¼
System flow	inches	1"¼	1"¼

\* boiler temperature is 70°

\*\* ( $\Delta T = 25K$ )

\*\*\* Insulation in accordance with the Legislative Decree 192/2005 ex Italian Law 10/91 and subsequent changes together with an expected heat output of 33 Kcal/m<sup>3</sup> per hour.



## OPERATING DIAGRAM

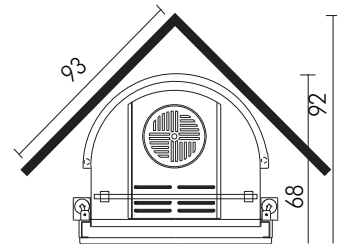
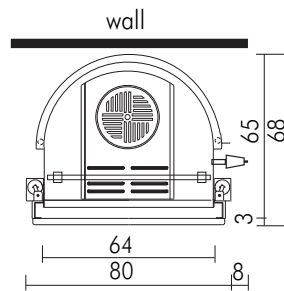
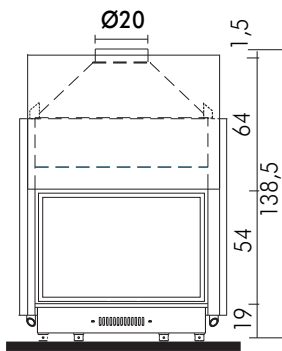
The water warms up, circulating in the exchanger pipe (A) and in the hollow space (B) that skims along all the semi-circular wall. The hollow space is constructed in thick steel sheet.

## AUTOMATIC SMOKE BY-PASS

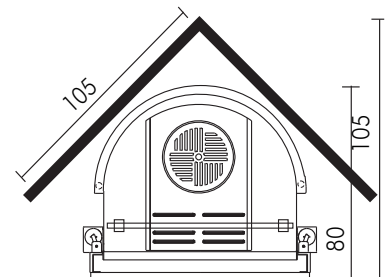
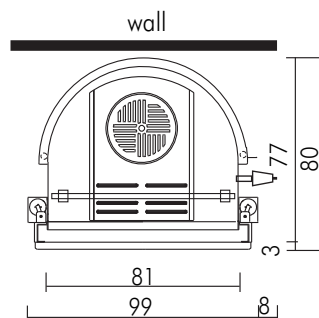
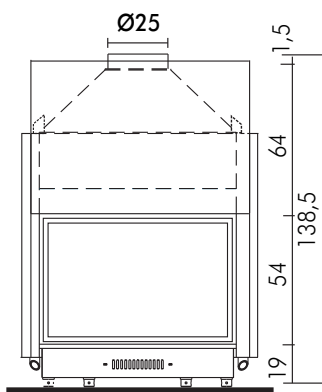
When turning on with the frame open, to facilitate combustion start-up, the smoke damper (C) remains in the opening position so that smoke can directly and easily reach the chimney flue.

When combustion has been started up, the smoke damper also closes automatically when the door is closed. In this mode, before reaching the chimney flue, smoke deviates in such a way to lap and give off heat both to the hollow spaces (B) and to the heat exchanger pipe (A).

## ACQUATONDO PLUS 22 2 variants: • open tank • closed tank

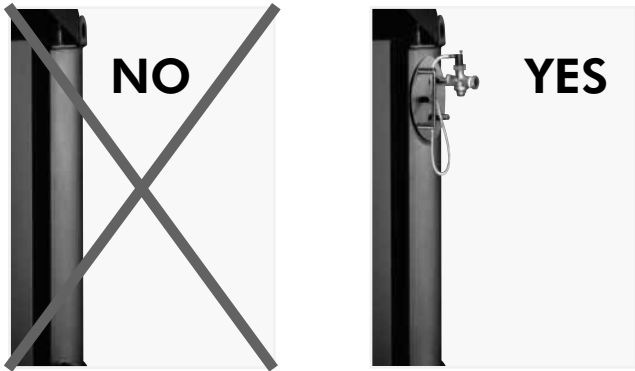


## ACQUATONDO PLUS 29 2 variants: • open tank • closed tank





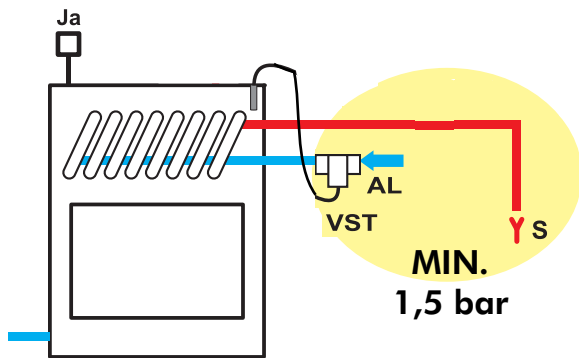
# GENERAL SAFETY REGULATIONS



**ONLY THERMO FIREPLACES THAT HAVE A THERMAL RELIEF VALVE WHICH ACTUATES THE COIL CAN BE INSTALLED ON CLOSED TANK SYSTEMS**

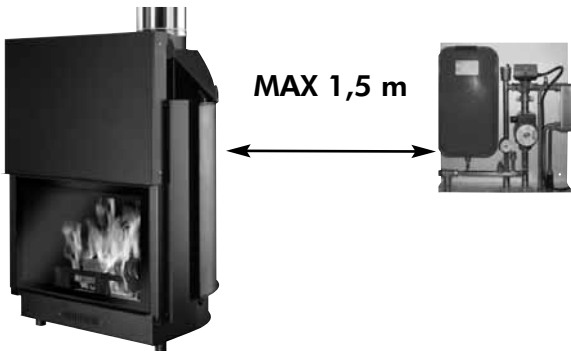
Installations with a closed tank:

- The installer is responsible for the correct installation of the system, which is to be compliant with UNI standards 10683/2005 – 9615/90 – 10412:2
- All must be performed by qualified personnel according to Ministerial Decree 37 ex Law 46/90



- The thermal relief valve (supplied by EDILKAMIN) must be connected to the cooling circuit with a minimum pressure of 1.5 bar.

AL=P= coil power supply, always with a minimum pressure of 1.5 bar



- KITS 5 and 6 must be installed within a MAX distance of 150 cm from the fireplace.



- Another expansion tank must be installed specifically for the thermo fireplace in accordance with the volume of water of the system. (an expansion tank in common with other generators is not permitted).

## 1 Year

- The safety and thermal relief valves must be checked at least once a year by qualified personnel according to Ministerial Decree 37 ex Law 46/90

- THE THERMO FIREPLACE MUST NEVER FUNCTION WITHOUT WATER IN THE SYSTEM.
- THE THERMO FIREPLACE CAN BE DAMAGED IF IT IS IGNITED WITH NO WATER IN THE SYSTEM.
- The thermo fireplace is designed to heat water by means of wood combustion in the hearth.
- The only hazards that can derive from using the thermo fireplace pertain to non-compliance with the installation instructions, direct contact with live electrical parts (inside), contact made with the fire and hot parts or foreign substances being put in the fireplace.
- For the thermo fireplace to function properly installation must be carried out according to the instructions given in this booklet and the door must only be opened to refill the hearth with wood.
- Never put foreign substances in the hearth or in the tank.
- No flammable products are to be used to clean the smoke outlet channel.
- The glass can be cleaned when COLD with a suitable product (e.g. GlassKamin) and a cloth. Do not clean when hot.
- The exhaust pipes and the door become very hot when the thermo fireplace is used.
- Do not place anything that is not heat resistant close to the thermo fireplace.
- NEVER use liquid fuel to ignite the thermo fireplace or to rekindle the embers.
- Do not obstruct the external air inlets in the room where the fireplace is installed or the air inlets of the thermo fireplace itself.
- Do not wet the thermo fireplace and do not go near the electrical parts of the system with wet hands.
- Do not use reducers on the smoke exhaust pipes.
- The thermo fireplace must be installed in a place that is suitable against fire hazards and equipped with all that is required (power and air inlets/outlets) for it to function properly and safely.



# GENERAL SAFETY REGULATIONS

## OPEN TANK

- The connections, commissioning and verification of proper operation of the fireplace must be carried out by qualified personnel, who can implement all connections in accordance with the laws in force, particularly with Italian D.M 37 Law No. 46/90, apart from complying with these instructions.
  - The thermo fireplace and the system are filled with water that flows from the water inlet pipe (the diameter must not be less than 18 mm) to the open expansion tank.
  - All the vents of the radiators must be opened during this phase so as to prevent air pockets from forming in the system, which would obstruct the circulation of water.
- NB:**
- The open tank should be positioned at a height greater than 3 m higher than the highest component of the primary circuit and less than 15 m from the edge of the thermo fireplace.
- In any case, the tank must be high enough to create a greater pressure than that produced by the pump (circulator).
  - **The system must never be filled directly from the water mains** as the pressure may be greater than that stipulated on the data plate of the thermo fireplace.
  - The safety pipe to the expansion tank must allow the water to flow freely, must not have taps and must be insulated properly.
  - The water inlet pipe must not have taps nor curves.
  - The maximum operating pressure must not exceed 1.5 bar
  - The testing pressure is 3 bar.
  - In places that reach very low temperatures, antifreeze liquid must be added to the water in the system.
  - Never ignite the fire in the thermo fireplace (not even as a test) unless the system is filled with water as this could cause irreparable damage.
- Connect the drains of the thermal relief valve (TRV) and the safety valve (SV) (diagrams are found on the following pages).
  - The flow test of the system must be carried out with the expansion tank open.
  - It is recommended to install a 6 bar safety valve on the hot sanitary water circuit so as to drain any excessive increase in the volume of the water in the heat exchanger.
  - Place all the components of the system (circulator, heat exchanger, valves, etc.) in easily accessible points for routine and special maintenance procedures.

## WATER TREATMENT

- If need be, antifreeze, descaling and anticorrosive solutions are to be added to the water. A softener must be used if the hardness of the water used to refill and top-up the system exceeds 35°f (French degrees). Please refer to UNI 8065-1989 standard (water treatment in domestic heating systems).

## CLOSED TANK additional regulations to those specified above

- Be careful not to exceed 1.5 bar when filling the system.
- All the vents of the radiators must be opened during this phase so as to **prevent air pockets** from forming in the system, which would obstruct the circulation of water.
- Only if a thermal relief valve actuates the coil can the fireplace be installed on a CLOSED TANK system.
- Consider the necessity of installing another CLOSED TANK.
- When connecting a thermo fireplace to an existing system, an assessment must be made regarding a need for another CLOSED TANK on the system.
- The upstream pressure of the cooling circuit must be at least 1.5 bar (UNI 10412/2 point 6.2).

# INSTALLATION INSTRUCTIONS

## Important advice regarding the installation

Other than that described in this documentation, you are also asked to note the following UNI standards:

- **No. 10683** - firewood heat generators: installation requirements

- **No. 9615/90** - calculating the internal dimensions of fireplaces

- **No. 10412:2** - hot water heating systems. Specific safety requirements for systems provided with residential solid fuel burning appliances and combined boiler, not exceeding a total nominal heat input of 35 kW.

Particularly:

- **Before carrying out any** assembly it is important to verify compatibility of the appliance, as stipulated in UNI 10683 standard, paragraphs 4.1 / 4.1.1 / 4.1.2.

- **When assembly is completed**, the installer must implement "start-up operations" and issue documentation as required by UNI 10683 standard in paragraphs 4.6 and 5, respectively.

- **The connections, commissioning and verification of proper operation of the fireplace** must be carried out by qualified personnel, who can implement the electrical and plumbing connections as required by UNI standards 10683, paragraph 4.5 and 10412:2, apart from complying with these assembly instructions.

- Verification must be carried out with the fireplace on and after having been on for a couple of hours, before covering the fireplace, so that you can intervene if need be. After which, the finishing operations such as:

- setting-up the fireplace mantel
  - mounting the fireplace covering
  - pilasters, painting, etc.
- are carried out, once the tests are completed successfully.

Consequently, EDILKAMIN does not accept responsibility for expenses deriving from demolition as well as construction even if either occurs as a result, after having replaced any damaged parts of the fireplace.

## External air inlet (optional)

**An external connection with a 12,5 cm diameter crosssection throughout (refer to the technical table) is absolutely necessary for the thermo fireplace to function properly and is therefore imperative for this to be implemented.**

This connection must link the air adjustment mechanism **(E)**, delivered separately.

The mechanism, delivered separately, can be assembled either right or left of the thermo fireplace.

Connection can be made with a flexible aluminium pipe.

Ensure that the points where there may be dispersion of air are sealed well.

The air adjustment mechanism **(E)** can be removed and mounted on the right side of the thermo fireplace.

It is recommended to place a protection grille on the outer part of the air inlet channel, however, ensure that this does not reduce the cross-section.

For distances longer than 3 m or with bends, increase the given cross-section by a minimum of 10% to a maximum of 20%.

The intake of external air must enter at floor level (it cannot enter from above).

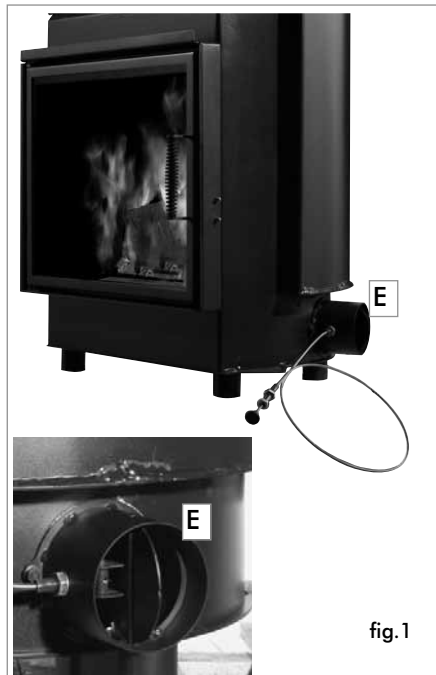


fig.1

**Note: The product is supplied with two anti-corrosion discs (one on the outside and one on the inside of the combustion chamber). They must be removed during unpacking and disposed of as normal waste.**



## Chimney flues and chimneypot

The thermo fireplace smoke outlet has a circular crosssection so that stainless steel pipes can be used.

If the chimney flue inlet is not vertically above the thermo fireplace, the connection from the fireplace to the flue must not have a narrowing section or inclinations greater than 45° (fig. A 1-2-3).

If the chimney flue is not brand new or too big, it is recommended to fit in stainless tubes of an appropriate diameter and with suitable insulation.

If the chimney flue is installed outside, it is recommended to use an insulated, double walled, stainless steel flue.

The characteristics of the construction must be suitable to withstand a smoke temperature of at least 450° C, with particular reference to the mechanical resistance, insulation and the gas tight sealing.

The junction of the steel flue inlet and the smoke outlet of the fireplace must be sealed with high temperature mastic.

## The fundamental characteristics of the chimneypot are:

- an internal cross-section at the base, which is the same as that of the chimney flue.
- an outlet cross-section which is no smaller than twice that of the chimney flue.
- its position must be high enough to catch the wind and avoid downdraft areas in turbulent wind.

**In addition to that mentioned above, please consider the indications stipulated in UNI 10683 standard, paragraph 4.2: "connection to the smoke outlet system" and its subsections.**

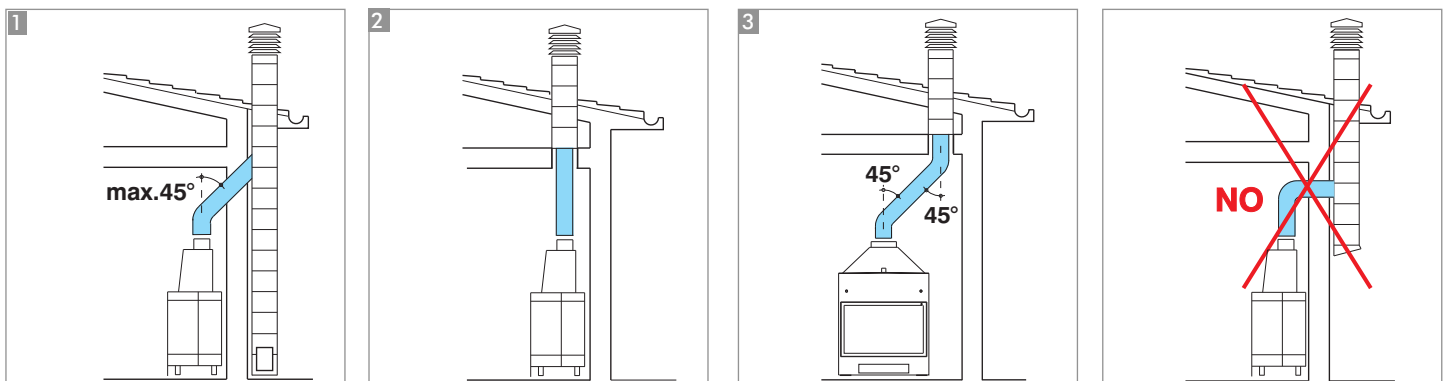


fig.A

# INSTALLATION AND USE INSTRUCTIONS

## Fireplace

If combining a prefabricated Edilkamin covering,, to decide upon the exact positioning of the fireplace, it is important to verify which covering will be applied.

The positioning is implemented according to the model chosen (refer to the installation instructions found inside the packaging of each fireplace covering).

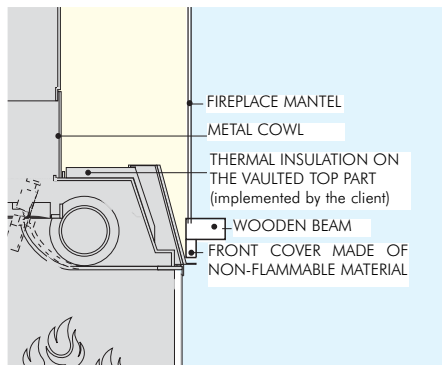
Always ensure the thermo fireplace is level during the installation process.

- Drill a hole into the wall or the flooring for the external air intake and connect the air adjustment mechanism to the hole as described in the chapter called "external air inlet".

- Use a stainless steel flue to connect the fireplace to the chimney flue, adhering with the diameters indicated in the specifications table and the guidelines given in the chapter called "chimney flues".

- Verify that all moving parts function properly before setting the thermo fireplace covering in place.

**- This system must be tested and ignited for the first time before the covering is set in place.**



## Installation of the fireplace covering, fireplace mantel and ventilation outlets (Fig. F)

The base of the fireplace covering must allow the internal air to be recycled. Failing to do so, the fireplace will not function properly with possible smoke backflow. Therefore, suitable slots or apertures must be made for the air to pass through.

Parts of the fireplace covering that are made of marble, stone and bricks must be mounted with a small gap between them and the fireplace so as to prevent possible breakage due to expansion and excessive overheating.

Wooden parts must be protected by fire resistant panels and no part must touch the thermo fireplace, on the contrary, there must be an appropriate distance of at least 1 cm to allow the air to flow, preventing heat accumulation.

The fireplace mantel can be made of fireproof plasterboard panels or gypsum board and, however, of completely fireproof material.

Air should be allowed to flow inside the fireplace mantel (through the gap between the door and the beam). Through convective motion, the air will flow out from the grille installed at the top, resulting in heat recovery and preventing excessive overheating. The fireplace mantel must have appropriate openings to carry out maintenance on the fittings.

**In addition to that mentioned above, please consider the indications stipulated in the UNI 10683 standard, paragraphs 4.4 and 4.7: "insulation, finishing, fireplace covering and safety recommendations".**

**Insulating mats must be applied when using an installation KIT so as to protect it from the heat radiation emitted by the fireplace.**

## Important advice when using the fireplace

**- It is important to ensure that there is water in the thermo fireplace and the system before igniting the fireplace. It is recommended to connect the inlet and outlet pipes as shown in the diagrams.**

- The maximum operating pressure must not exceed 1.5 bar

- The Company is responsible for the proper functioning of the product only if this is handled in accordance with the documentation supplied with the product itself.

- First ignition (or re-igniting): remove any ash residue from the hearth.

## Practical advice

- It is recommended to keep the radiators closed in the room where the thermo fireplace is installed since the heat radiated from the opening of the fireplace itself is enough.

- An incomplete combustion process causes excessive fouling on the heat exchanger pipe. To prevent this you must:

- burn dry wood.

- ensure the hearth contains a bed of embers and burning carbon before adding more wood.

- place larger logs together with smaller ones.

## Igniting the fireplace

- Ensure that at least one radiator is always open.

- Actuate the switches of the electronic regulator.

- Place a pile of medium-thin dry wood in the thermo fireplace and ignite the fire.

- Wait a few minutes until it reaches sufficient combustion.

- Close the door

- Adjust the combustion setting via the damper control at the front.

- Set the thermostat on the electronic regulator (\*) at a temperature between 50 and 70° C.

- The 3-way valve (\*) diverts the water flow directly to the thermo fireplace; when the set temperature is reached, the 3- way valve (\*) diverts the flow to the system.

- When the door is closed, the damper bypass automatically diverts smoke, thus improving efficiency.

- When the door is opened, the damper bypass opens automatically, allowing the smoke to reach the smoke flue directly, preventing it from coming out of the inlet.

(\*) these components of the system are to be provided by the installer.

## During the combustion process

If the water temperature exceeds 90° C because of too much wood being placed in the hearth, the thermal relief valve will be activated and the acoustic signal heard.

In this case you must proceed as follows:

- Wait until the temperature is lower than 80° C; check the warning lights on the electronic regulator, without loading any additional fuel.

- The hot water tap can be opened to speed up the cooling process if the thermo fireplace is equipped with a hot sanitary water production KIT.

## External air regulation

- The damper control found on the external air inlet (refer to Fig. 1 on pag. 22), regulates the amount of primary air that is necessary for the combustion process. Pushing the knob will close the external air inlet and pulling the knob will open it.

## Primary air regulation

- Air regulation Control "A" (see fig.2) located under the door regulates the amount of air that is necessary for the combustion process.

- Control all the way to the right: fully open

- Control all the way to the left: closed.

During the thermo fireplace start-up phase, the control must be kept in the fully open position, while, when running, it must be kept in the intermediate or closed position.

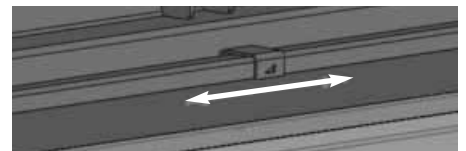
## Glass cleaning air regulation

- The glass cleaning air regulation control, located above the door, regulates the amount of air necessary for cleaning glass.

- Control all the way to the right: fully open

- Control all the way to the left: closed.

During the thermo fireplace start-up phase, the control must be kept in the fully open position, while, when running, it must be kept in the intermediate or closed position



## Door opening

- Use the provided removable handle to open the door.



## Maintenance

### Cleaning the hearth

- Fouling that tends to accumulate on the internal walls of the thermo fireplace decreases the efficiency of heat transfer.

- It is therefore necessary to clean the fireplace regularly, by bringing the water temperature to 80 / 85° C to soften the fouling and then remove this with a steel spatula.

### Glass cleaning

- Use an appropriate spray for ceramic glass to clean the glass.

- The glass must be cleaned when cold.

- To open the door, it must be locked in the closed position, positioning control "B" (see fig. 2) under the door all the way to the right.

Insert the "cold handle" door handle on the latch between the structure door and the door (see fig.3) and turn to open.

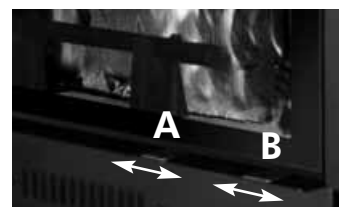


fig. 2

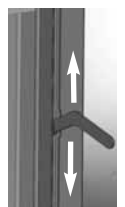
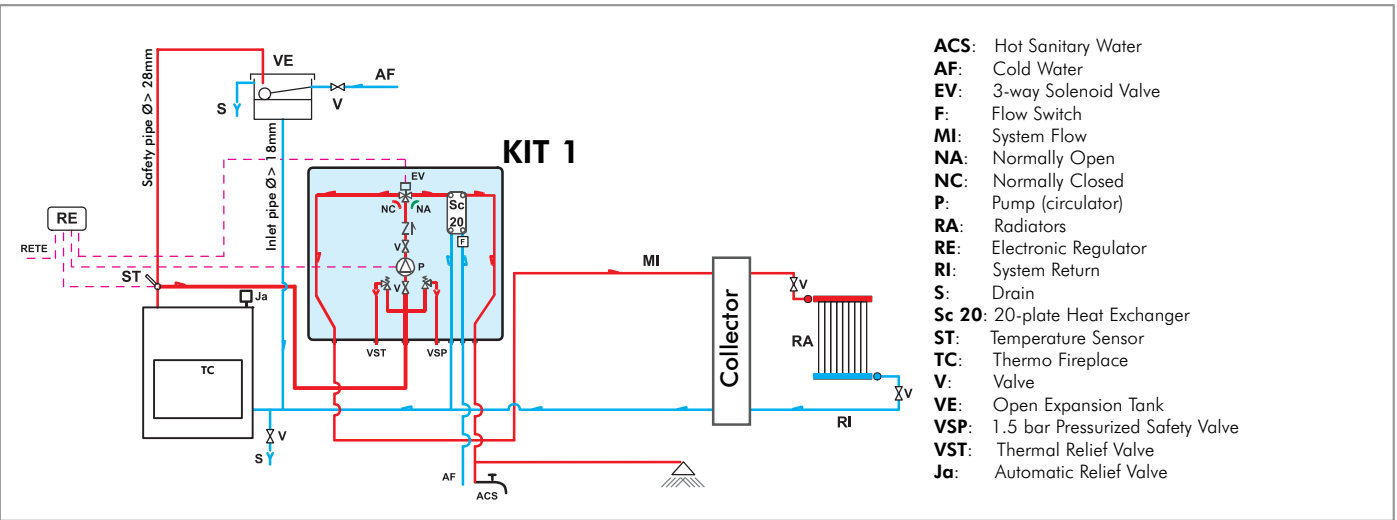


fig. 3

# SYSTEM FOR AN OPEN TANK INSTALLATION

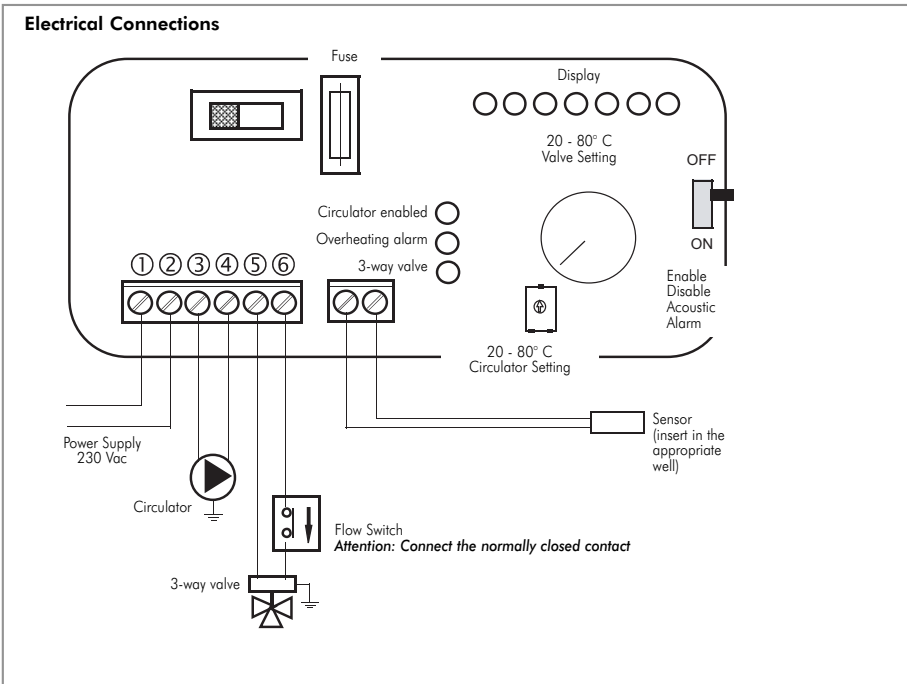
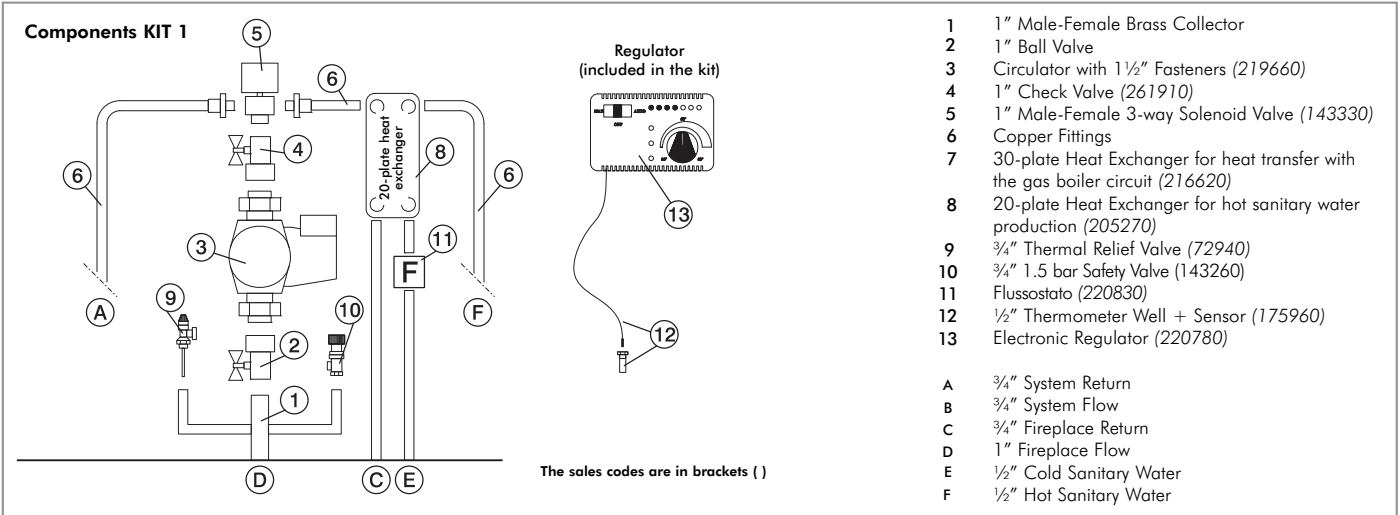
AN EXAMPLE OF A HYDRAULIC SYSTEM FOR A THERMO FIREPLACE WITH HOT SANITARY WATER PRODUCTION **USING KIT 1**

ENGLISH



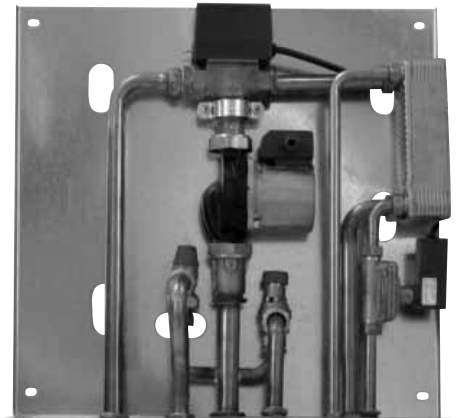
**Kit 1 is designed to facilitate the work carried out by the installers. In fact, it consists of all the necessary components for the product to be properly installed.**

**NB: insulating mats must be applied so that the components of the kit are well-protected from the heat radiation emitted by the fireplace.**



## SELECTOR FUNCTIONS

- Selector: **OFF** Everything is switched off
- Selector: **MAN** Driven Circulator  
Valve is set
- Selector: **AUTO** Circulator is set  
Valve is set
- Alarm selection** No acoustic signal in the OFF position



KIT 1

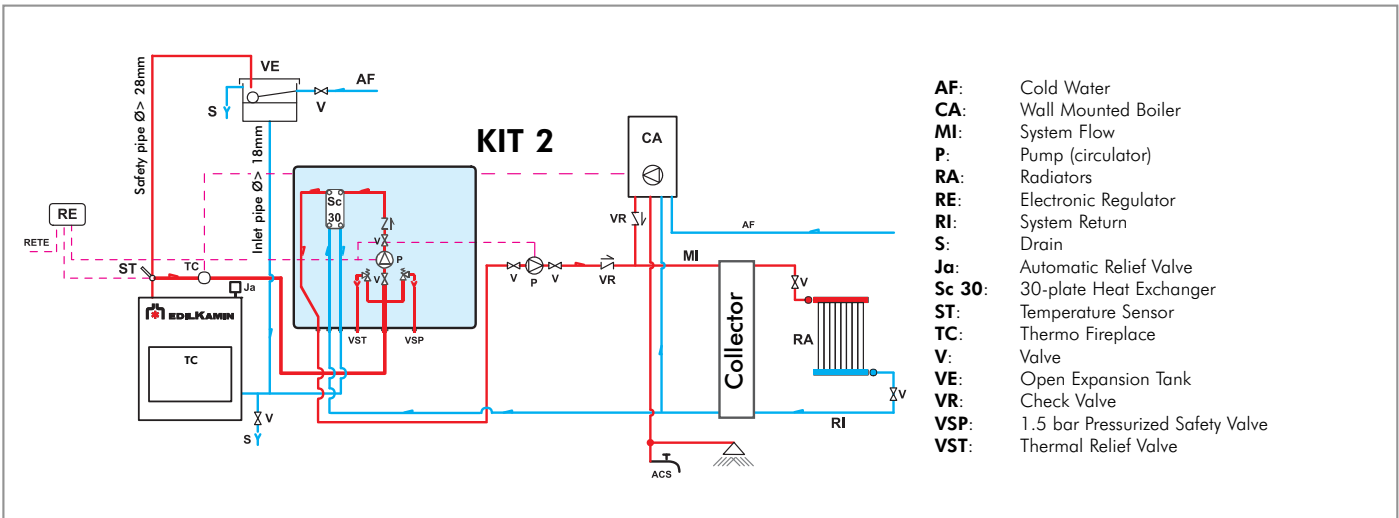
code 261880

**THE INLET AND OUTLET PIPES MUST BE CROSSED FOR THIS TO FUNCTION PROPERLY**

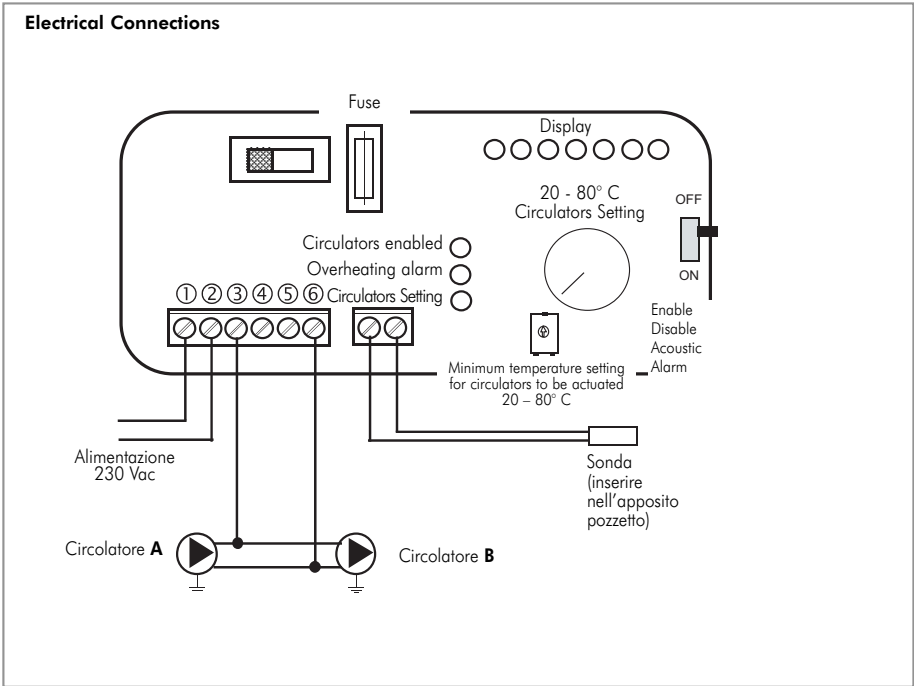
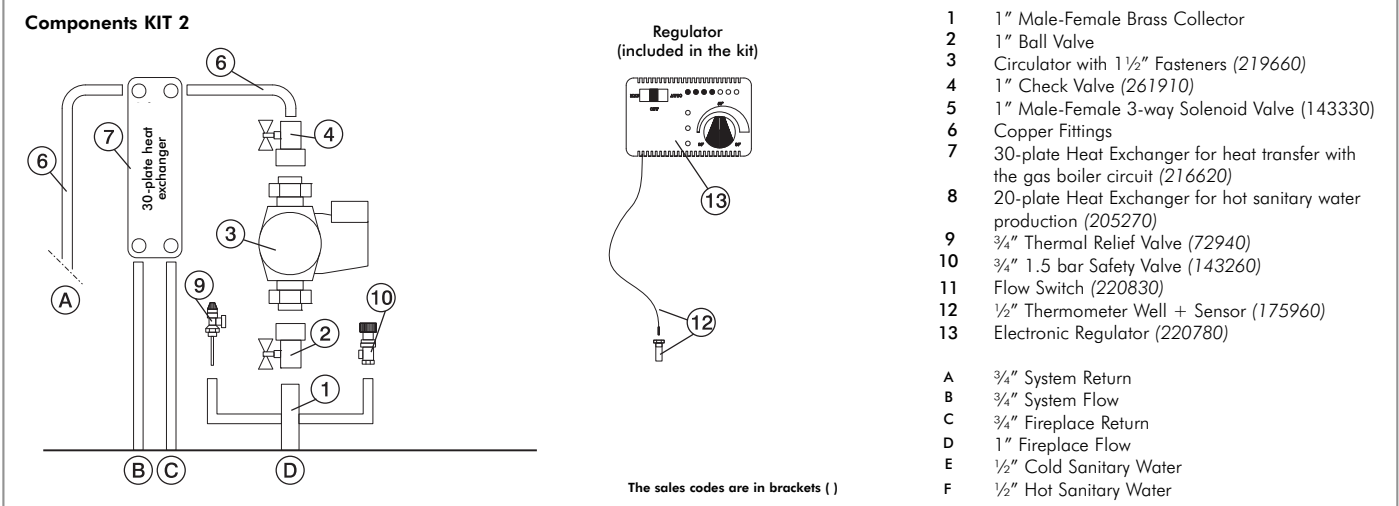
# SYSTEM FOR AN OPEN TANK INSTALLATION

AN EXAMPLE OF A HYDRAULIC SYSTEM FOR A THERMO FIREPLACE THAT DOES NOT PRODUCE HOT SANITARY WATER BUT HAS A WALL MOUNTED BOILER USING **KIT 2**

ENGLISH



**KIT 2** is designed to facilitate the work carried out by the installers. In fact, it consists of all the necessary components for the product to be properly installed.  
**NB:** insulating mats must be applied so that the components of the kit are well-protected from the heat radiation emitted by the fireplace.



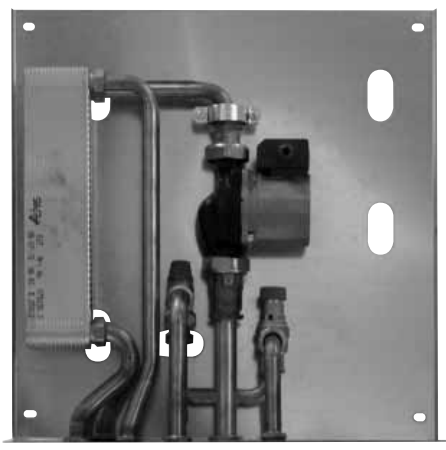
**SELECTOR FUNCTIONS**

Selector: **OFF** Everything is switched off

Selector: **MAN** Driven Circulator  
Valve is set

Selector: **AUTO** Circulator is set  
Valve is set

**Alarm** selection No acoustic signal in the OFF position



**KIT 2** code 261890

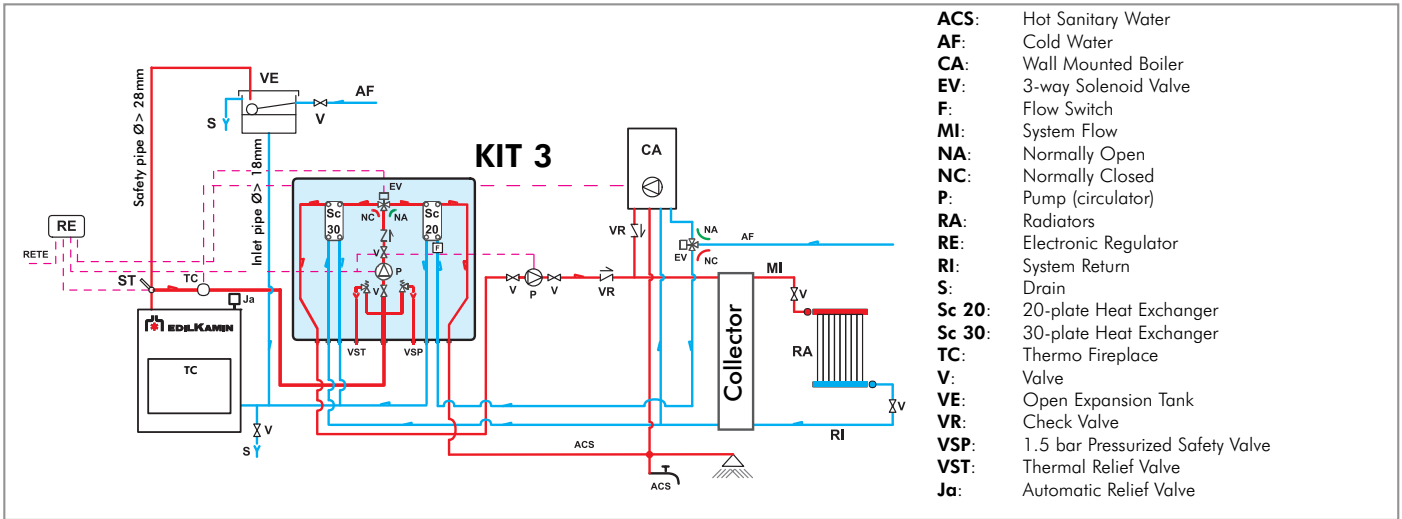
**THE INLET AND OUTLET PIPES MUST BE CROSSED FOR THIS TO FUNCTION PROPERLY**



# SYSTEM FOR AN OPEN TANK INSTALLATION

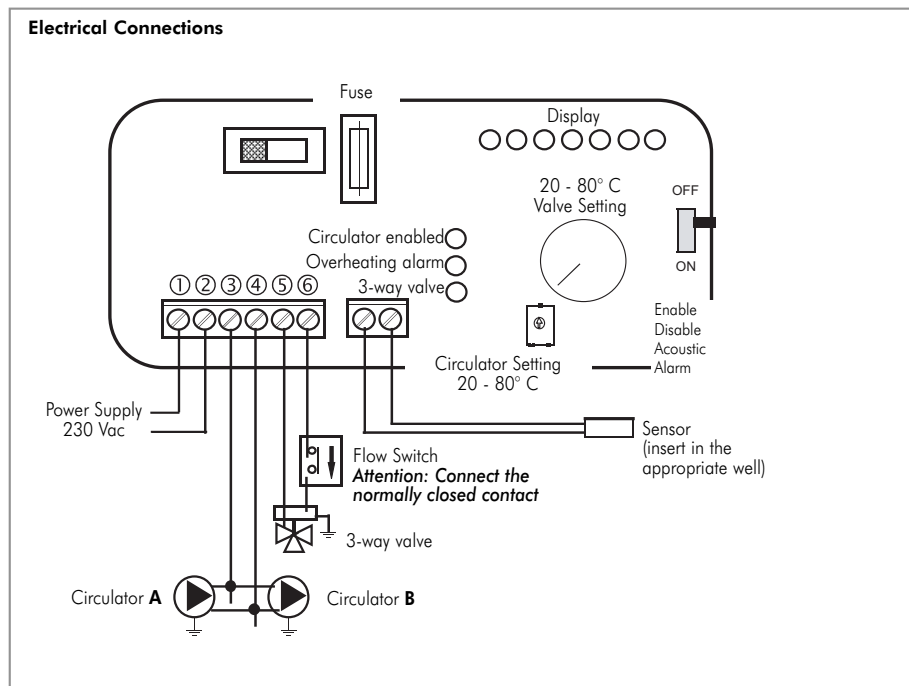
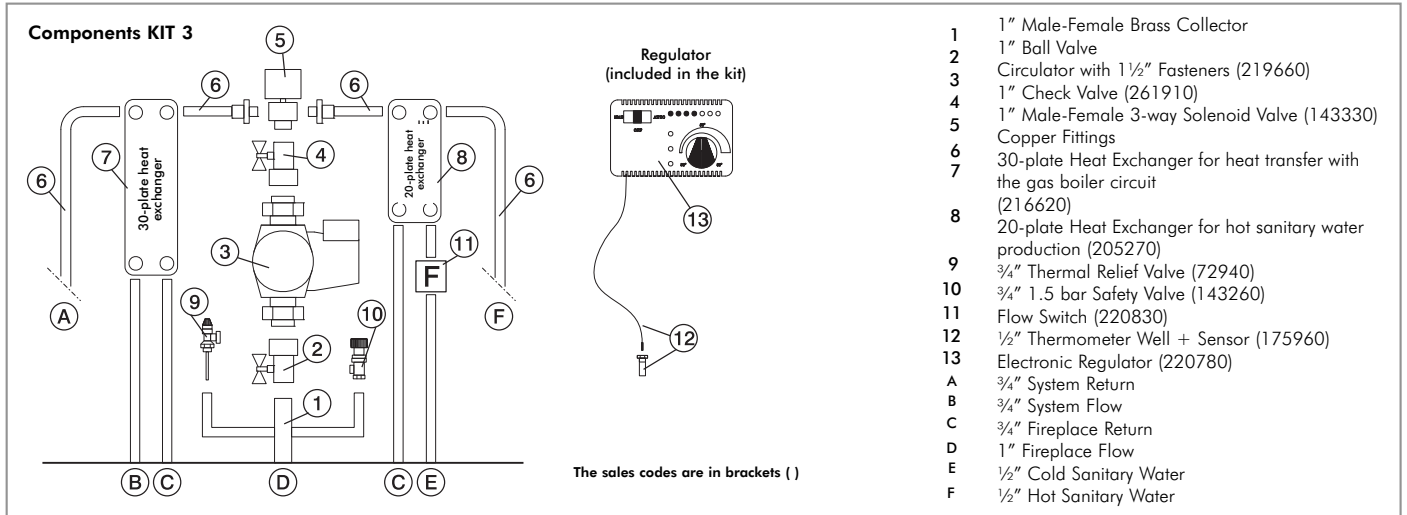
AN EXAMPLE OF A HYDRAULIC SYSTEM FOR A THERMO FIREPLACE HOT SANITARY WATER PRODUCTION AND A WALL MOUNTED BOILER USING **KIT 3**

ENGLISH



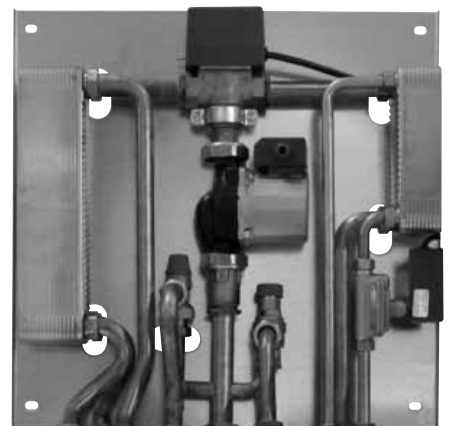
**KIT 3** is designed to facilitate the work carried out by the installers. In fact, it consists of all the necessary components for the product to be properly installed.

**NB:** insulating mats must be applied so that the components of the kit are well-protected from the heat radiation emitted by the fireplace.



## SELECTOR FUNCTIONS

Selector: **OFF** Everything is switched off  
 Selector: **MAN** Driven Circulator Valve is set  
 Selector: **AUTO** Circulator is set Valve is set  
**Alarm** selection No acoustic signal in the OFF position



**KIT 3**

code 261900

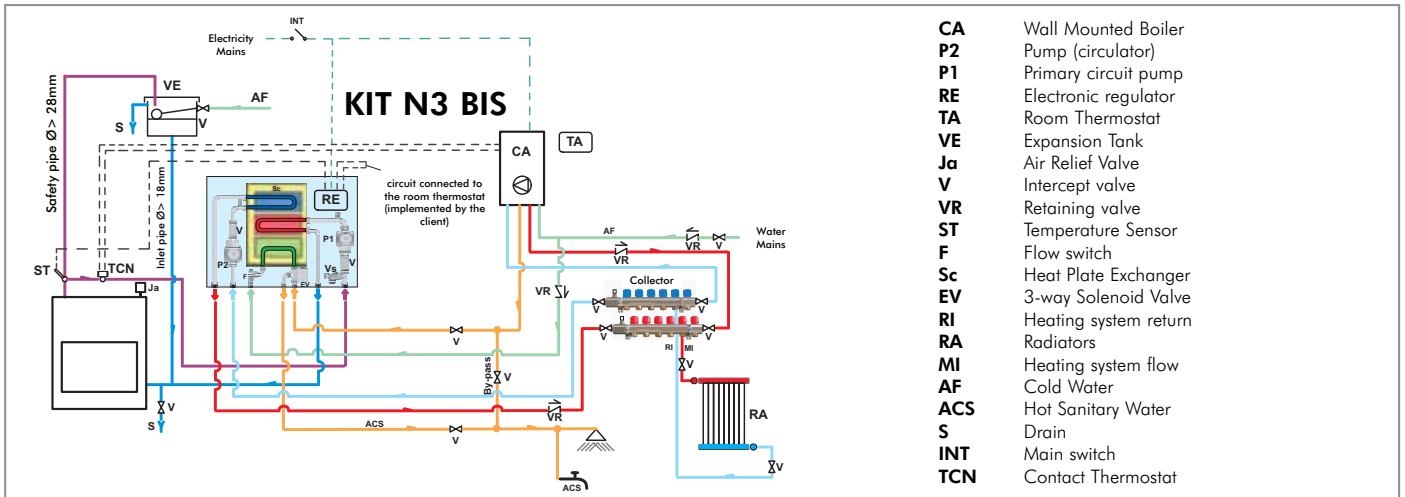
**THE INLET AND OUTLET PIPES MUST BE CROSSED FOR THIS TO FUNCTION PROPERLY**



# SYSTEM FOR AN OPEN TANK INSTALLATION

AN EXAMPLE OF A HYDRAULIC SYSTEM FOR A THERMO FIREPLACE WITH HOT SANITARY WATER PRODUCTION AND A WALL MOUNTED BOILER USING **KIT N3 BIS**

ENGLISH

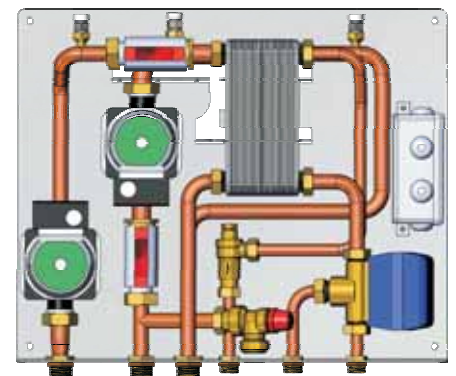
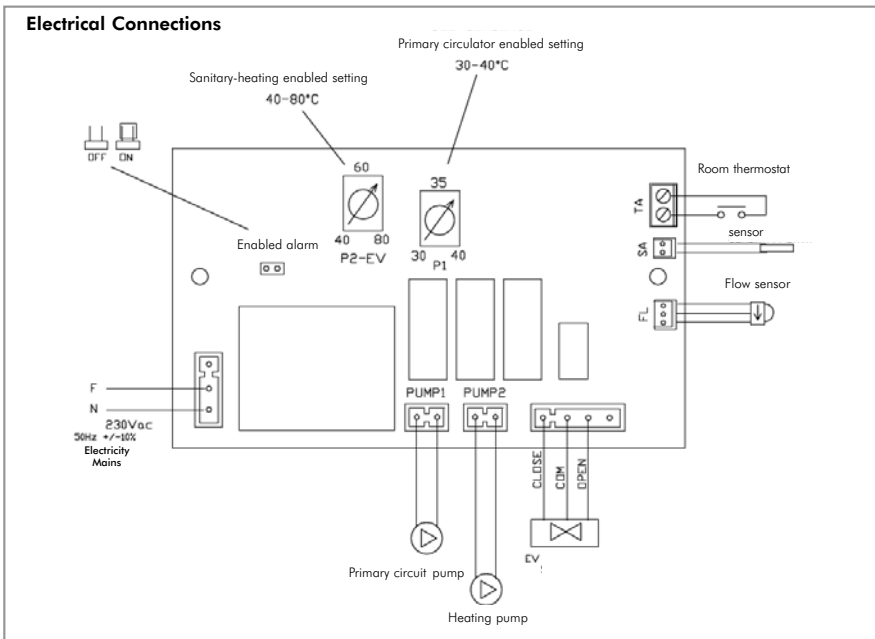


**Kit N3 BIS is designed to facilitate the work carried out by the installers. In fact, it consists of all the necessary components for the product to be properly installed.**

**NB: insulating mats must be applied so that the components of the kit are well-protected from the heat radiation emitted by the fireplace.**

**Components KIT N3 BIS**

- 1 Heating system flow G 3/4"
- 2 EDILKAMIN generator flow G 3/4"
- 3 EDILKAMIN generator return G 3/4"
- 4 Heating system return G 3/4"
- 5 Cold sanitary water inlet G 1/2"
- 6 Hot water return to the sanitary system G 1/2"
- 7 Sanitary hot water inlet to the gas boiler G 1/2"
- 8 Safety valve - temperature and pressure (90 °C - 3bar)
- 9 Flow Switch
- 10 3-way deviation solenoid valve
- 11 Air relief valve G 3/8"
- 12 EDILKAMIN generator circuit circulator
- 13 Heating system circuit circulator
- 14 Intercept valve G 1"
- 15 3-way heat exchanger
- 16 Electronic regulator with wiring
- 17 Appropriate aperture for the cable duct to pass through
- 18 Power cable
- 19 Temperature sensor
- 20 Room thermostat circuit



KIT N3 BIS

code 627860

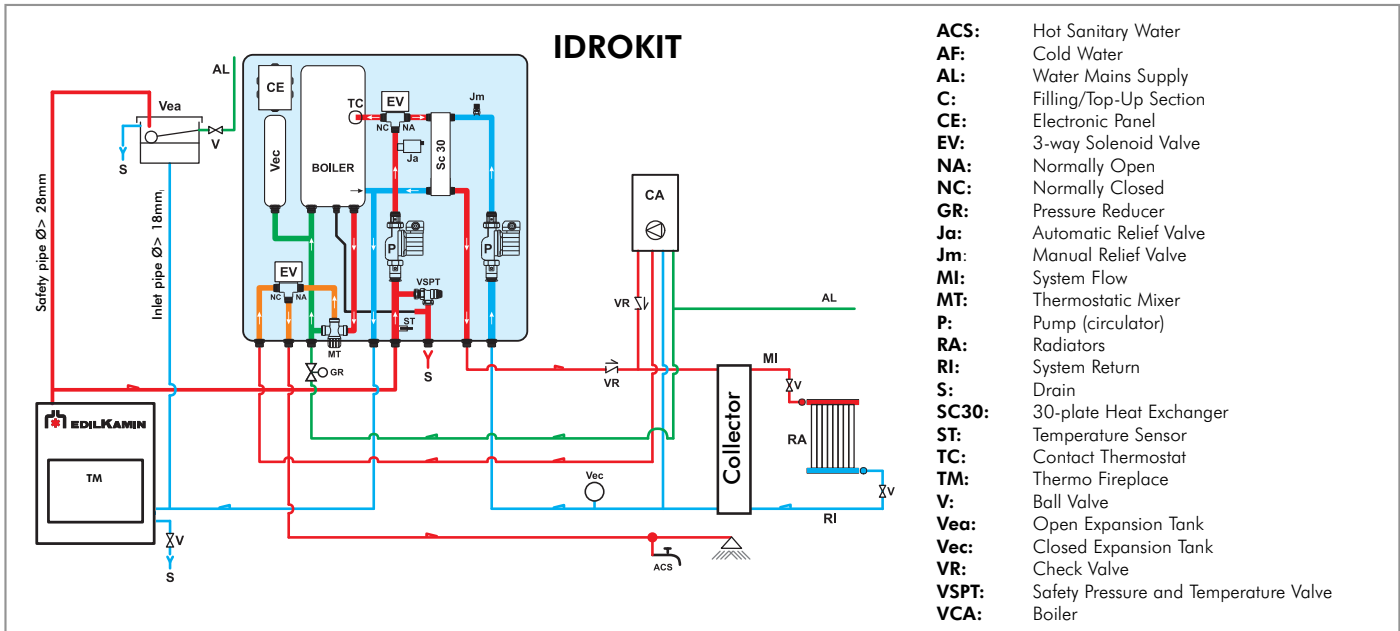
**THE INLET AND OUTLET PIPES MUST BE CROSSED FOR THIS TO FUNCTION PROPERLY**



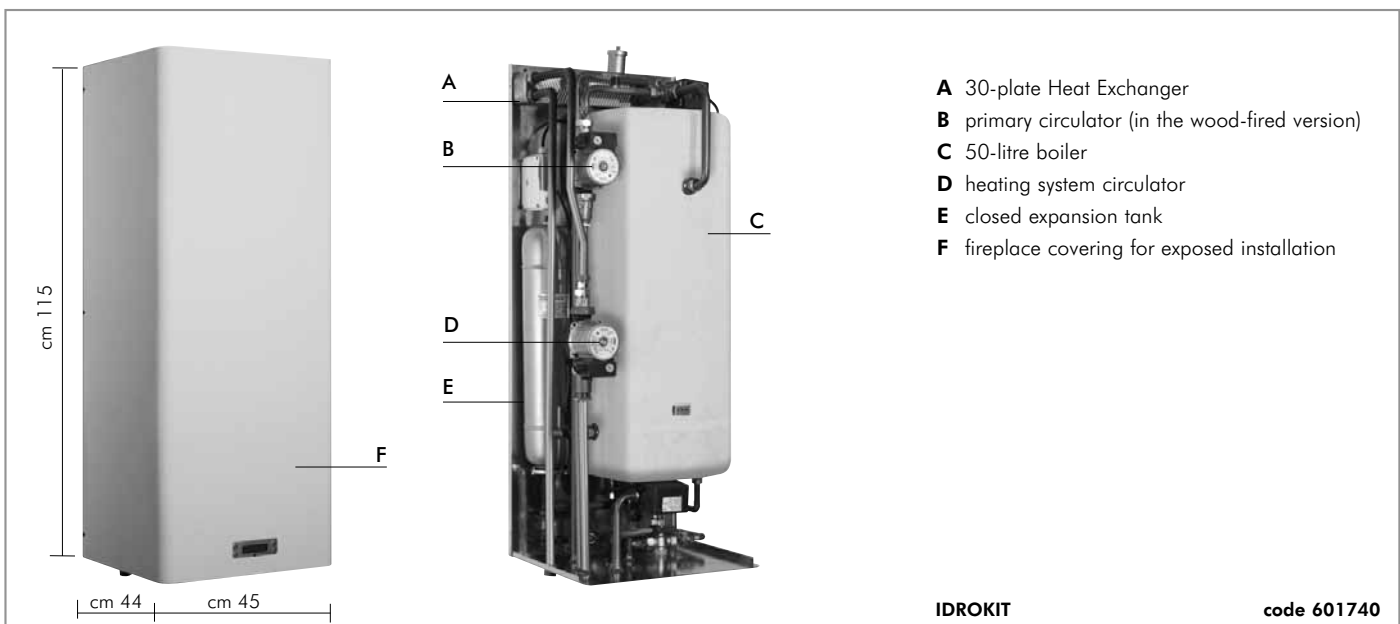
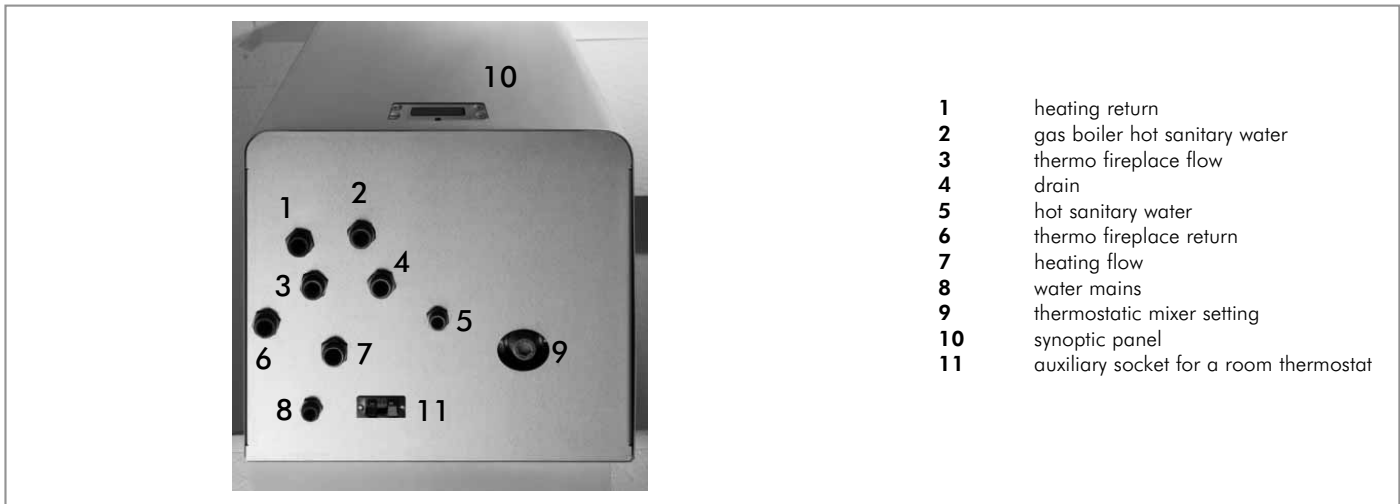
# SYSTEM FOR AN OPEN/CLOSED TANK INSTALLATION

AN EXAMPLE OF A HYDRAULIC SYSTEM FOR A THERMO FIREPLACE THAT PRODUCES AND STORES HOT SANITARY WATER AND HAS A WALL MOUNTED BOILER USING **IDROKIT**

ENGLISH



**IDROKIT** is designed to facilitate the work carried out by the installers. In fact, it consists of all the necessary components for the product to be properly installed.

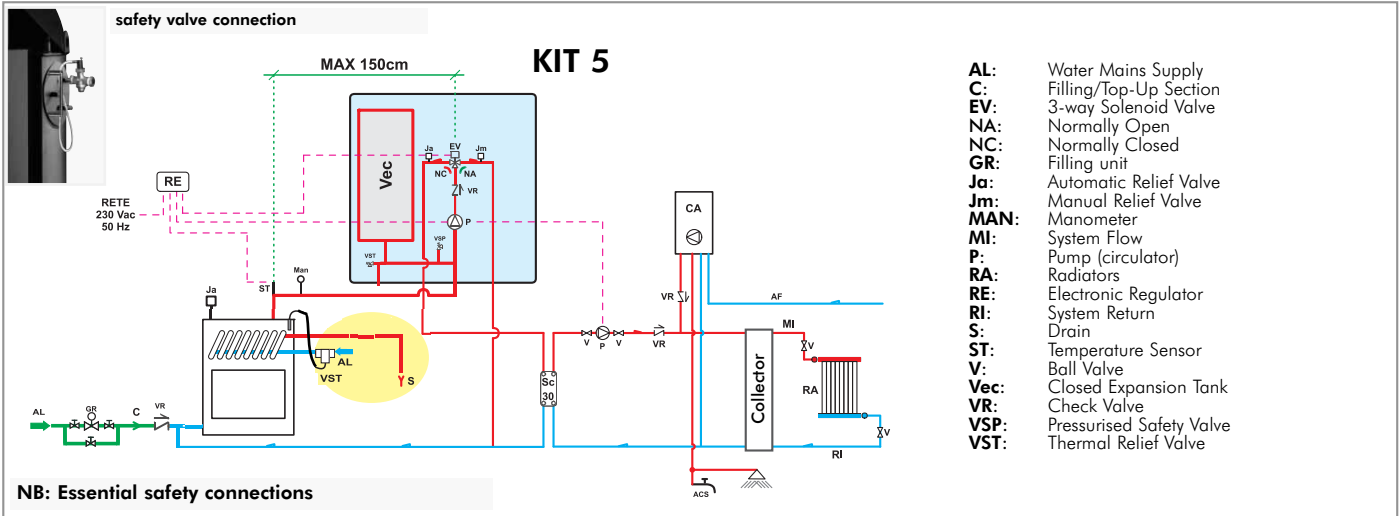


THE INLET AND OUTLET PIPES MUST BE CROSSED FOR THIS TO FUNCTION PROPERLY

# SYSTEM FOR A CLOSED TANK INSTALLATION

AN EXAMPLE OF A HYDRAULIC SYSTEM FOR A THERMO FIREPLACE - ONLY HEATING USING **KIT 5**

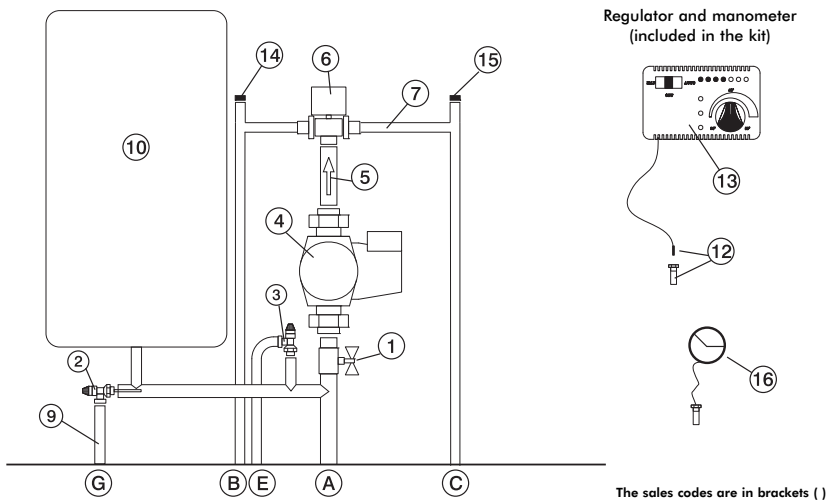
ENGLISH



**Kit 5** is designed to facilitate the work carried out by the installers. In fact, it consists of all the necessary components for the product to be properly installed.

**NB:** insulating mats must be applied so that the components of the kit are well protected from the heat radiation emitted by the fireplace.

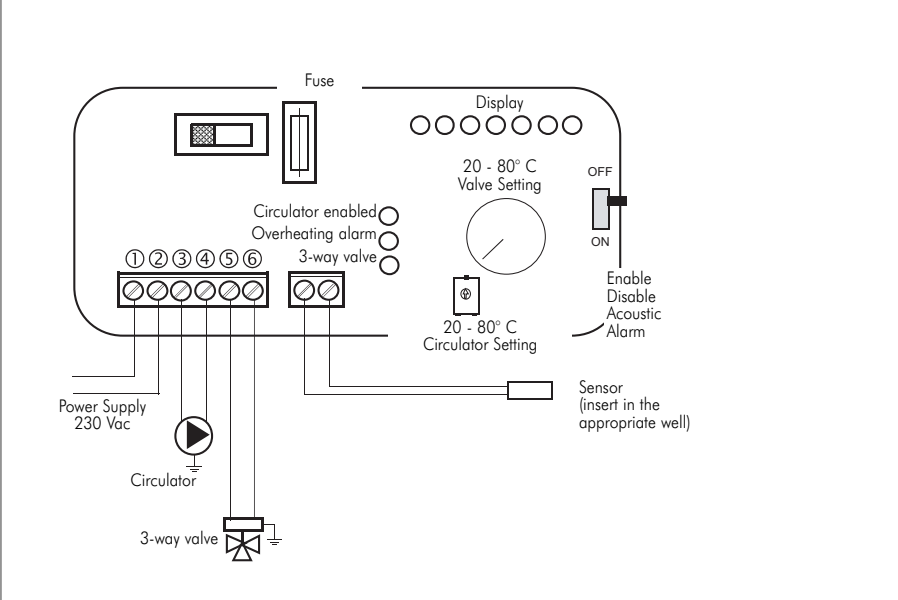
## Components KIT 5



- 1 1" Ball Valve
- 2 Thermal Relief Valve (72940)
- 3 Pressure Relief Valve (284220)
- 4 Circulator (219660)
- 5 Fittings with 1" Check Valve (284180)
- 6 3/4" Male 3-way Solenoid Valve (283680)
- 7 Fittings
- 9 Temperature Relief Valve Nozzle
- 10 Closed Expansion Tank (283680)
- 12 1/2" Thermometer Well + Sensor (175960)
- 13 Electronic Regulator (220780)
- 14 3/8" Automatic Relief Valve (284150)
- 15 1/4" Manual Relief Valve (284170)
- 16 Manometer (269590)

- A Fireplace Flow  
 B System return  
 C Fireplace Return  
 E Pressure Relief Valve  
 G Temperature Relief Valve

## Electrical Connections



## SELECTOR FUNCTIONS

- Selector: **OFF** Everything is switched off  
 Selector: **MAN** Driven Circulator  
 Valve is set  
 Selector: **AUTO** Circulator is set  
 Valve is set  
**Alarm** selection No acoustic signal in the OFF position



**KIT 5**

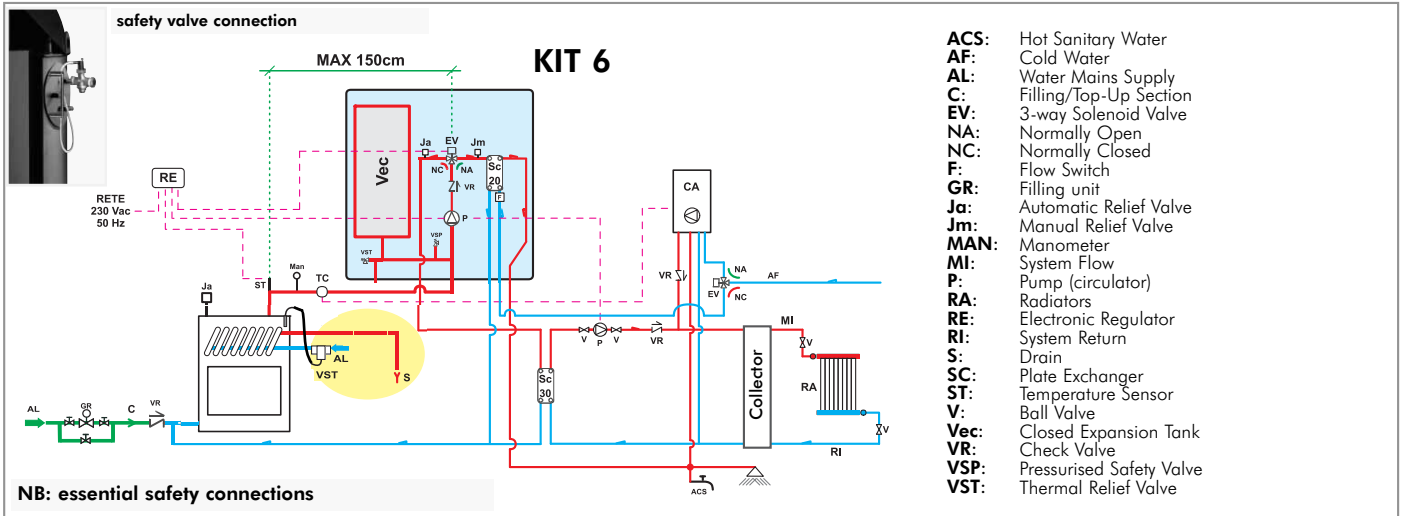
**code 280590**

**THE INLET AND OUTLET PIPES MUST BE CROSSED FOR THIS TO FUNCTION PROPERLY**

# SYSTEM FOR A CLOSED TANK INSTALLATION

AN EXAMPLE OF A HYDRAULIC SYSTEM FOR A THERMO FIREPLACE WITH HOT SANITARY WATER PRODUCTION USING **KIT 6**

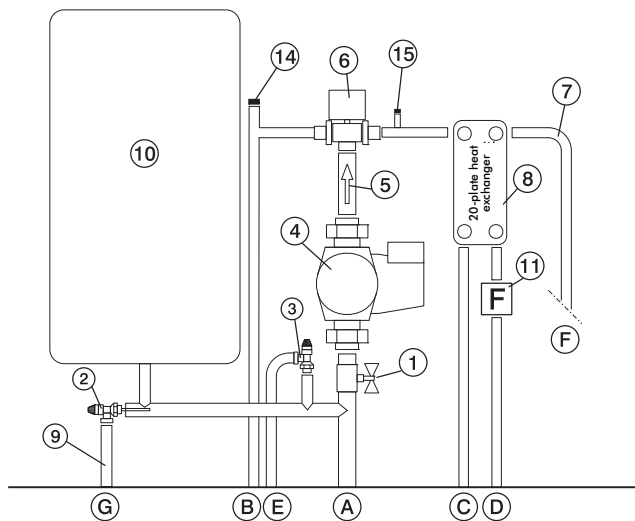
ENGLISH



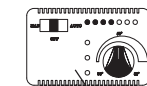
Kit 6 is designed to facilitate the work carried out by the installers. In fact, it consists of all the necessary components for the product to be properly installed.

NB: insulating mats must be applied so that the components of the kit are well protected from the heat radiation emitted by the fireplace.

## Componenti KIT 6



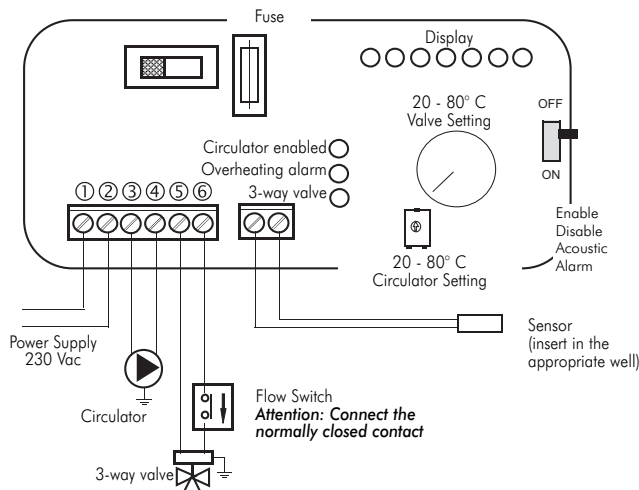
Regulator and manometer (included in the kit)



The sales codes are in brackets ( )

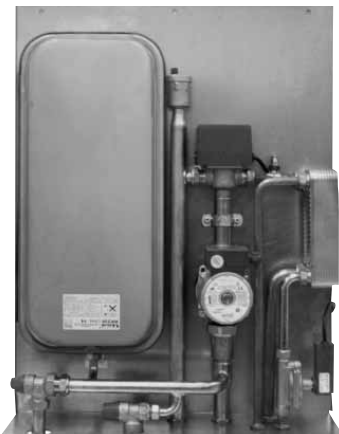
- 1 1" Ball Valve
  - 2 Thermal Relief Valve (72940)
  - 3 Pressure Relief Valve (284220)
  - 4 Circulator (219660)
  - 5 Fittings with 1" Check Valve (284180)
  - 6 3/4" Male 3-way Solenoid Valve (283690)
  - 7 Fittings
  - 8 20-plate Heat Exchanger for hot sanitary water production (284300)
  - 9 Temperature Relief Valve Nozzle
  - 10 Closed Expansion Tank (283680)
  - 11 Flow Switch (220830)
  - 12 1/2" Thermometer Well + Sensor (175960)
  - 13 Electronic Regulator (220780)
  - 14 3/8" Automatic Relief Valve (284150)
  - 15 1/4" Manual Relief Valve (284170)
  - 16 Manometer (269590)
- A Fireplace Return  
 B System Return  
 C Fireplace Return  
 D Cold Sanitary Water  
 E Pressure Relief Valve  
 F Hot Sanitary Water  
 G Temperature Relief Valve

## Electrical Connections



## SELECTOR FUNCTIONS

- Selector: **OFF** Everything is switched off
- Selector: **MAN** Driven Circulator Valve is set
- Selector: **AUTO** Circulator is set Valve is set
- Alarm** selection No acoustic signal in the OFF position



KIT 6

code 280600

THE INLET AND OUTLET PIPES MUST BE CROSSED FOR THIS TO FUNCTION PROPERLY

# ELECTRONIC REGULATOR (KIT 1-2-3-5-6)

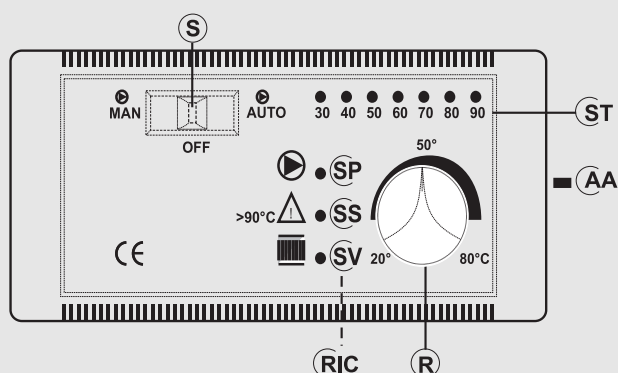
## electronic regulator

### IMPORTANT ADVICE REGARDING THE INSTALLATION

The connections, commissioning and verification of proper operation of the fireplace must be carried out by qualified personnel, who can implement all connections in accordance with the laws in force, particularly with Italian Law No. 46/90, apart from complying with these instructions.

### Compliance with regulations regarding the earth connection is fundamental for the safety of people.

It is obligatory to install a differential circuit breaker switch before the device and the entire electrical circuit of the thermo fireplace. It is also obligatory to connect the pump, valve and metal parts of the thermo fireplace to an earthing system.



### LEGEND

- AA** acoustic alarm switch
- R** way valve opening setting (KITS 1-3-5-6)
- R** circulators operation setting (KIT 2)
- RIC** internal pump setting
- S** MAN-OFF-AUTO selector
- SP** pump light
- SS** overheating light
- ST** temperature scale
- SV** 3-way valves light (KITS 1-3-5-6)
- SV** circulators setting (KIT 2)

fig. M

The electric control regulator allows you to monitor the operating conditions and is equipped with:

- MAN-OFF-AUTO selector (S)
- temperature scale (ST)
- acoustic alarm (AA)
- 3-way valve opening setting (R) (KIT1-3)
- circulators operation setting (R) (KIT2)
- internal pump setting (RIC)
- 3-way valve light (SV) (KIT1-KIT3)
- circulators setting light (SV) (KIT2)
- overheating pump (SS)
- pump light (SP)

### Operation

#### - Control device:

- Thermometer

#### - Protection device

##### (acoustic alarm system):

- Acoustic alarm (AA)
- Overheating alarm (SS)

This system intervenes when the water temperature exceeds 90° C and warns the user to stop adding fuel.

The acoustic alarm can be disabled from the switch (AA).

However, the alarm remains enabled by means of the overheating light (SS).

To restore the initial settings, the switch (AA) must be enabled after the water temperature in the thermo fireplace has cooled down.

#### - Power supply device

##### (circulation system):

- MAN-OFF-AUTO selector (S)
- Pump light (SP)

The pump remains on when in manual mode and off when in OFF mode. When in AUTO mode, the pump is activated by the system when the desired temperature is reached, by means of the internal setting (RIC), which ranges from 20 to 80° C (this is pre-set at 20° C).

#### - Operation device (setting system):

- 3-way valve opening setting (R)
- 3-way valve operating light (SV)

When the fluid reaches the temperature set through the regulator, the 3-way valve diverts the fluid to the radiators and the operating light (SV) goes on.

When the temperature of the fluid drops below the set value, the system opens the electrical circuit and the 3-way valve bypasses the fluid directly to the thermo fireplace.

### Attention:

During normal operation check that the warning lights (SV) and (SP) are lit.

### Positioning

The electronic regulator must be installed close to the thermo fireplace. The sensor of the operation, protection and control devices must be placed directly on the thermo fireplace or at most on the flow pipe, no more than 5 cm away from the thermo fireplace and in any case before any intercepting device.

The sensor must be immersed in the well.

### Installation

**The power supply must be disconnected from the mains and the AUTO-OFF-MAN selector (S) must be in the OFF position when all these operations are carried out.**

Follow this procedure to install the electronic regulator correctly: loosen the fastening screw, remove the cover and fasten it in place against the wall with the dowels supplied.

Then make the connections, paying utmost attention to the wiring diagram and pass the wires through ducts that are in conformity with the regulations in force. Put the cover back in place and tighten the screw.

Connect the brown wire (phase) and blue wire (neutral) of the 3-way Valve, respectively, to terminals 5 and 6 of the regulator.

Connect the yellow/green wire to the earth.

**Follow the assembly instructions contained in the package** to connect the regulator to the system properly.

Technical Data		
Power Supply (+15 – 10%)	Vac	230
Degree of protection	IP	40
Min/Max Room Temperature	°C	0 to +50
Sensor range	m	1,2
Thermometer	°C	30 to 90
Maximum contact rating of the circulator	W	400
Maximum contact rating of the 3-way valve	W	250
Fuse	mA	500

## ELECTRONIC REGULATOR (Optional)

This lets you monitor the operating conditions and is equipped with:

- MAN-OFF-AUTO selector
- temperature scale
- acoustic alarm
- 3-way valve opening setting
- internal pump setting
- pump light
- 3-way valve light
- overheating light

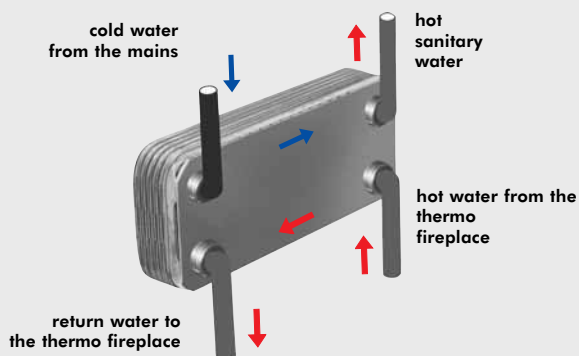


Electronic Regulator (220780)

## HEAT EXCHANGER 20-PLATE FOR SANITARY WATER (Optional)

This is a very simple and inexpensive device with guaranteed performance that produces 13-14 litres of hot water per minute according to the power plant.

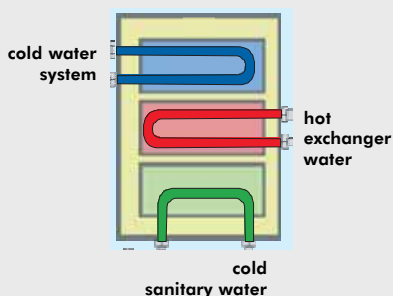
It is easily installed on the flow pipe to the radiators, in the most suitable position according to the layout of the system. Alternatively, it can be purchased as part of installation KITS 1/3/6 offered by EDILKAMIN. This has the great advantage of being removed for maintenance or replacement without affecting the thermo fireplace.



The electronic regulator and the plate exchanger are included in the installation KITS (supplied as optional extras)

## EXCHANGER 3-WAY (optional)

It produces hot water for a domestic circuit and a secondary circuit (radiators), excluding, with respect to KIT 3, use of 3-way valve and a plate heat exchanger.



Valves Kit (421600) consisting of:  
automatic air relief valve,  
1.5 bar safety valve,  
90 ° C thermal relief valve



1 " 3-way valve (143330) to set the water flow to the system



Electronic Regulator (220780)



Flow Switch (220830)



Circulator  
UPS 25-50 code 219660  
UPS 25-60 code 238270



20-plate Heat Exchanger for sanitary water (262570)  
30-plate Heat Exchanger for sanitary water (216620)



Exchanger 3-way  
code 627780



Roaster  
Acquatondo 22 code 234560  
Acquatondo 29 code 236710  
Acquatondo 29 prismatic code 241090

Madame, Monsieur,

Nous vous remercions d'avoir choisi ACQUATONDO PLUS.

Avant de l'utiliser, nous vous prions de lire attentivement cette fiche afin de pouvoir profiter en toute sécurité de toutes ses caractéristiques.

Pour toute information complémentaire ou en cas de besoin, contactez votre revendeur de zone.

Nous vous rappelons que l'installation DOIT absolument être effectuée par un technicien agréé D.M.37 ex L. 46/90.

Pour les installations à l'étranger, référez-vous aux normes spécifiques nationales.

Toute installation incorrecte, maintenances non effectuées dans les règles, une utilisation impropre du produit libère l'entreprise productrice de tout dommage éventuel en dérivant.

Conserver ces instructions, le livret de garantie et la facture, qui doivent être utilisées pour d'éventuelles demandes d'informations.

Le numéro du coupon de contrôle, nécessaire pour l'identification, est indiqué:

- sur la partie haute de l'emballage
- sur le livret de garantie à l'intérieur du foyer
- sur la plaque signalétique sur le devant de produit

Cette documentation doit être conservée pour l'identification.

## DÉCLARATION DE CONFORMITÉ

La société EDILKAMIN S.p.a. ayant son siège légal à Via Vincenzo Monti 47 – 20122 Milan – Numéro Fiscal/Numéro de TVA 00192220192

### Declare sous sa propre responsabilité:

Que le foyer chaudières à bois décrit ci-dessous est conforme à la Directive 89/106/CEE (Produits de Construction)  
FOYERS CHAUDIÈRES À BOIS, avec marque commercial EDILKAMIN, dénommé ACQUATONDO PLUS 22-29

**N° de SÉRIE: Réf. Plaques des caractéristiques**

**ANNÉE DE FABRICATION: Réf. Plaques des caractéristiques**

la conformité aux critères de la directive 89/106/cee est en outre déterminée pour la conformité à la norme européenne:

**UNI EN 13229:2006**

### La société déclare également:

que le foyer chaudières à bois ACQUATONDO PLUS 22-29 est conforme aux critères des directives européennes:

2006/95/CEE - Directive Basse Tension

2004/108/CEE - Directive Compatibilité Électromagnétique

EDILKAMIN S.p.a. décline toute responsabilité eu égard à tout dysfonctionnement de l'appareil en cas de remplacement, de montage et/ou de modifications qui ne seraient pas effectués par des personnels EDILKAMIN sans l'autorisation préalable de la société.

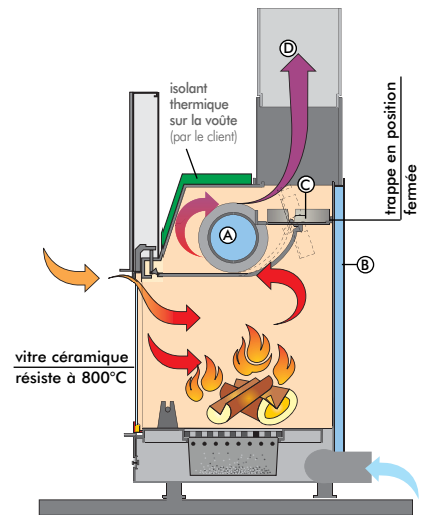
# DONNÉES TECHNIQUES

Caractéristiques techniques		22	29
Puissance thermique brûlée	kW	27,9	34,4
Puissance nominal	kW	23	28
Puissance à l'eau	kW	13,3	17,5
Rendement global	%	82,3	81,5
Rendement direct à l'eau	%	~ 70	~ 70
Consommation optimale du bois (min-max)	kg/h	2,9/6,1	3,4/7,5
Poids total emballage compris (vaso ouvert/vaso fermé)	kg	234/249	302/311
∅ sorties des fumées femelle	cm	20	25
∅ conduit de cheminée inox pour hauteurs de 3 à 5m	cm	25	25
∅ conduit de cheminée inox pour hauteurs de 5 à 7m	cm	22	25
∅ conduit de cheminée inox pour hauteurs supérieures à 7m	cm	20	22
∅ prise d'air externe	cm	12,5	12,5
Capacité d'eau	litres	70	90
Pression maximum d'exercice	bar	1,5	1,5
Hot sanitary water production (kit 1-3-n3-n3bis-6-l drokit)*	l/min**	13-14	13 - 14
Volume chauffable ***	m <sup>3</sup>	600	730
Alimentation à l'installation	pouces	1 1/4	1 1/4
Retour de l'installation	pouces	1 1/4	1 1/4

\* Température en chaudière 70°

\*\* ( $\Delta T = 25K$ )

\*\*\* Isolation selon le Décret législatif 192/2005 ex L. 10/91 et modifications successives et une demande de chaleur de 33 kcal/m<sup>3</sup> par heure.



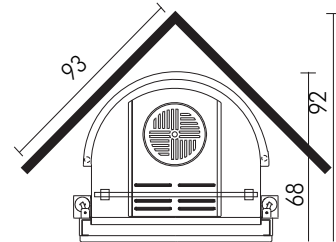
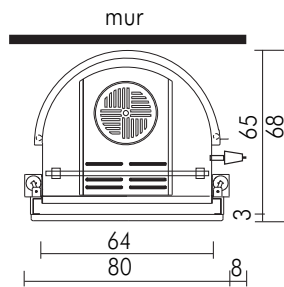
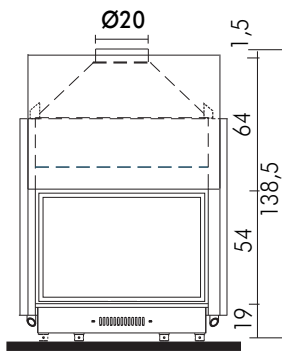
## SCHÉMA DE FONCTIONNEMENT

L'eau se réchauffe, en circulant dans le tuyau échangeur (A) et dans l'interstice (B) qui lèche toute la paroi semi-circulaire. L'interstice est réalisé avec de la tôle d'acier de grosse épaisseur.

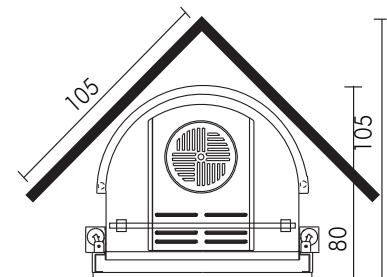
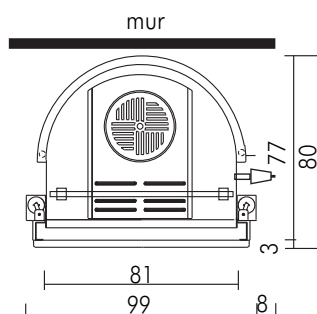
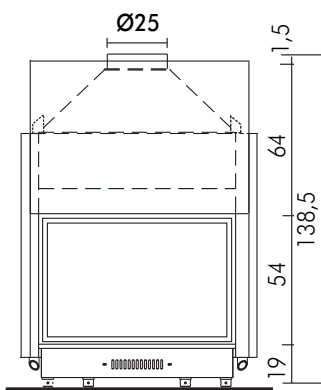
## BY-PASS FUMÉES AUTOMATIQUE

En phase d'allumage, quand l'ouverture est ouverte, pour faciliter le démarrage de la combustion, la trappe des fumées (C) reste en position d'ouverture de manière à ce que les fumées puissent atteindre le conduit de cheminée directement et aisément. Quand la combustion a bien démarré, si on ferme la porte on ferme également la trappe des fumées automatiquement. Avec cette organisation les fumées, avant d'atteindre le conduit de cheminée, dévient de manière à lécher et à céder de la chaleur aux interstices (B) ainsi qu'au tuyau échangeur (A).

## ACQUATONDO PLUS 22 2 variantes: • vaso ouvert • vaso fermé



## ACQUATONDO PLUS 29 2 variantes: • vaso ouvert • vaso fermé





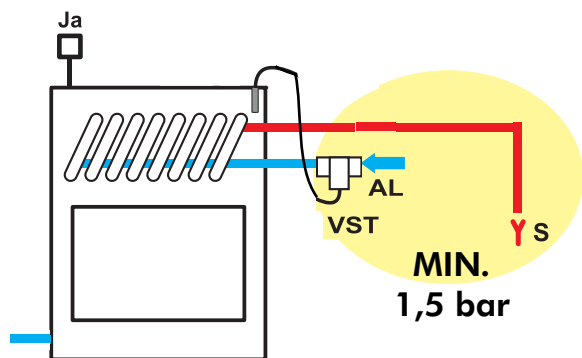
# DISPOSITIONS GÉNÉRALES SUR LA SÉCURITÉ



SEULES LES THERMOCHÉMINÉES AVEC SERPENTIN ACTIONNÉ PAR UNE SOUPAPE DE DÉCHARGE THERMIQUE PEUVENT ÊTRE INSTALLÉS SUR UN SYSTÈME À VASE FERMÉ

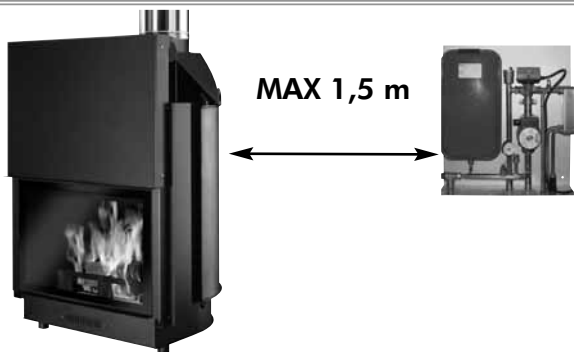
Sur les systèmes à vase fermé :

- La réalisation correcte de l'installation est à la charge de l'installateur qui devra tenir compte des normes UNI 10683/2005 - 9615/90 - 10412:2
- Le tout doit être effectué par du personnel habilité selon le D.M. 37 ex Loi 46/90



- La soupape de décharge thermique (fournie par EDILKAMIN) doit être connectée au circuit de refroidissement avec une pression minimum de 1,5 bar.

AL = alimentation serpentin, toujours sous pression (minimum) 1,5 bar



- Le KIT 5 ou 6 doit être installé à un MAX de 150 cm par la cheminée.



**Litres ?**

- Un autre vase d'expansion pour la thermocirculée évalué sur la base du volume d'eau de l'installation doit être présent sur cette dernière. (un vase à expansion commun à d'autres générateurs n'est pas admis).

**1 An**

- Les soupapes de sécurité et d'échappement thermique devront être contrôlées au moins une fois par an par du personnel habilité D.M. 37 ex Loi 46/90

- LA THERMOCHÉMINÉE NE DOIT JAMAIS FONCTIONNER SANS EAU DANS L'INSTALLATION.
- TOUT ALLUMAGE ÉVENTUEL "À SEC" POURRAIT ENDOMMAGER LA THERMOCHÉMINÉE.
- La thermocirculée est conçue pour chauffer l'eau à travers la combustion du bois dans le foyer.
- Les seuls risques pouvant dériver de l'utilisation de la thermocirculée sont liés au non-respect des spécifications de l'installation, au contact direct avec des parties électriques sous tension (internes), au contact avec le feu et les parties chaudes ou à l'introduction de substances étrangères.
- Pour un bon fonctionnement, la thermocirculée doit être installée en respectant les indications ci-dessus et pendant le fonctionnement la porte ne doit pas restée ouverte si ce n'est pour recharger le foyer en bois.
- En aucun cas vous ne devez introduire de substances étrangères dans le foyer ou dans le réservoir.
- Pour le nettoyage du conduit d'évacuation des fumées, aucun produit inflammable ne doit être utilisé.
- La vitre peut être nettoyée à FROID avec un produit prévu à cet effet (ex. GlassKamin) et un chiffon. Ne pas nettoyer à chaud.
- Pendant le fonctionnement de la thermocirculée, les tuyaux d'évacuation et la porte atteignent des températures élevées.
- Ne pas déposer d'objets ne résistant pas à la chaleur près de la thermocirculée.
- Ne JAMAIS utiliser de combustibles liquides pour allumer la thermocirculée ou relancer la braise.
- Ne pas boucher les ouvertures d'aération dans la pièce d'installation, ni les entrées d'air sur la thermocirculée.
- Ne pas mouiller la thermocirculée, ne pas s'approcher des parties électriques avec les mains mouillées.
- Ne pas insérer de réductions sur les tuyaux d'évacuation des fumées.
- La thermocirculée doit être installée dans des locaux adaptés à la sécurité anti-incendie et équipés de tous les services (alimentation et évacuations) dont l'appareil a besoin pour un bon fonctionnement en toute sécurité.



# DISPOSITIONS GÉNÉRALES SUR LA SÉCURITÉ

## VASE OUVERT

- Les branchements, la mise en service et la vérification du bon fonctionnement doivent être effectués par un personnel qualifié, capable d'effectuer les branchements selon les lois en vigueur et notamment selon D.M. 37 Loi 46/90 ainsi que dans le respect de ces instructions.
  - Le remplissage de la thermocheminée et de l'installation doivent se produire par le vase d'expansion ouvert par la chute naturelle de l'eau à travers le tuyau de charge (diamètre non inférieur à 18 mm).
  - Au cours de cette phase, ouvrir les reniflards des radiateurs de façon à éviter les poches d'air dans l'installation qui pourraient empêcher la circulation de l'eau.
- REMARQUE :**
- Le vase ouvert doit être positionné à une hauteur de plus de 3 m par rapport à l'élément le plus haut du circuit primaire, et à moins de 15 m par rapport à la sortie de la thermocheminée.
  - La hauteur de vase doit de toute façon se présenter de manière à créer une pression majeure par rapport à celle produite par la pompe (circulateur).
  - **Ne jamais remplir l'installation directement avec la pression de réseau** puisque elle pourrait être supérieure à celle de la thermocheminée
  - Le tuyau de sécurité sur le vase d'expansion doit avoir une évacuation libre sans robinets et elle doit être isolée de façon adaptée
  - Le tuyau de charge doit être libre sans robinets ni courbes
  - La pression maxi d'exercice ne doit pas dépasser 1,5 bar
  - La pression d'essai est de 3 bar
  - Dans des lieux avec de forts abaissements de la température ajouter à l'eau contenue dans l'installation avec du liquide antigel
  - Ne jamais allumer le feu dans la thermocheminée (pas même pour un essai) si l'installation n'est pas pleine d'eau ; celle-ci pourrait être irrémédiablement endommagée
  - Connecter les évacuations de la soupape de décharge thermique (**SDT**) et de sécurité (**SSP**) (schémas pages suivantes)
  - L'essai d'étanchéité de l'installation doit être effectué lorsque le vase d'expansion est ouvert
  - Sur le circuit d'eau chaude sanitaire, il est conseillé d'installer une soupape de sécurité de 6 bar pour évacuer l'excès éventuel d'augmentation du volume d'eau contenue dans l'échangeur.
  - Disposer tous les composants de l'installation, (circulateur, échangeur, soupape etc.) dans des zones facilement accessibles pour l'entretien ordinaire et extraordinaire.

## TRAITEMENT DE L'EAU

- Prévoir l'ajout de substances antigel, anti-incrustations et anticorrosion. Dans le cas où l'eau de remplissage et de remise à niveau soit supérieur à 35°F, utiliser un adoucisseur pour la réduire. Se référer à la norme UNI 8065-1989 (traitement de l'eau dans les installations thermiques d'utilisation domestique).

## VASE FERMÉ dispositions complémentaires par rapport à celles spécifiées i-dessus

- Le remplissage doit avoir lieu en prenant soin de ne pas dépasser les 1,5 bar.
- Au cours de cette phase, ouvrir les reniflards des radiateurs de façon à **éviter les poches d'air** dans l'installation qui pourraient empêcher la circulation de l'eau.
- Il est possible d'installer la cheminée sur un système à VASE FERMÉ uniquement sur le version avec un serpentín actionné par une soupape de surchauffe.
- Si la thermocheminée est branchée à une installation existante, il faut évaluer la nécessité de mettre un autre VASE FERME sur l'installation.
- La pression en amont du circuit de refroidissement doit être d'au moins 1,5 bar (UNI 10412/2 point 6.2).

# ISTRUCTIONS POUR L'INSTALLATION

## Avertissements importants pour l'installation

Outre aux indications ci-dessus du présent document, tenir compte des normes UNI:

- n. 10683 - générateurs de chaleur à bois : conditions d'installation.

- n. 9615/90 - calcul des dimensions internes des cheminées

- n. 10412:2 - installations de chauffage à eau chaude. Conditions de sécurité, spécifications pour les installations avec des appareils pour le chauffage de type domestique avec chaudière incorporée, alimentés par un combustible solide, avec une puissance du foyer ou de l'ensemble des foyers non supérieure à 35 kW

Notamment :

- Avant de commencer toute opération de montage, il est important de vérifier la compatibilité de l'installation comme établi par la norme UNI 10683 aux paragraphes 4.1 / 4.1.1 / 4.1.2.

- Lorsque le montage est terminé, l'installateur devra procéder aux opérations de "mise en exercice" et relâcher une documentation selon la norme UNI 10683 aux paragraphes 4.6 et 5.

### Le branchement, la mise en service et la vérification du bon fonctionnement de la thermocheminée

doivent être effectués par un personnel qualifié, en mesure d'effectuer les branchements électriques et hydrauliques selon les normes UNI 10683 au paragraphe 4.5, UNI 10412:2, ainsi qu'en respectant pleinement ces instructions de montage.

- Les vérifications doivent être effectuées lorsque la cheminée est allumée et à régime pendant quelques heures, avant de revêtir le monobloc afin de pouvoir éventuellement intervenir.

Donc, les opérations de finition telles que par exemple:

- construction de la contre-chape
- montage du revêtement
- exécution de pilastres, peintures, etc.

doivent être effectuées après avoir terminé le contrôle et que le résultat se soit avéré positif. Par conséquent, EDILKAMIN ne répond pas des frais dérivant aussi bien des interventions de démolition que de reconstruction même si ils suivent les travaux de remplacement d'éventuelles pièces défectueuses de la thermocheminée.

## Prise d'air externe (option)

Le branchement avec l'extérieur, avec une section passante égale à un diamètre de 12,5 cm (voir tableau technique), est absolument nécessaire au bon fonctionnement de la thermocheminée; elle doit donc être absolument réalisée.

Ce branchement doit être directement raccordé avec l'extérieur le mécanisme de réglage de l'air (E).

Le mécanisme, livré séparément, peut être monté aussi bien à droite qu'à gauche de la thermocheminée.

Le montage peut être réalisé avec un tuyau flexible en aluminium.

Bien soigner le scellage des points où une dispersion d'air pourrait avoir lieu.

Le mécanisme de réglage de l'air (E) peut être démonté et replacé à droite de la thermocheminée.

Il est conseillé d'appliquer à l'extérieur du conduit de la prise d'air une grille de protection que de toute façon ne doit pas réduire la section utile passante.

Pour des passages supérieurs à 3 m, ou avec des courbes, augmenter de 10 à 20% la section indiquée.

L'air externe doit être capté au niveau du sol (il ne peut provenir du haut).

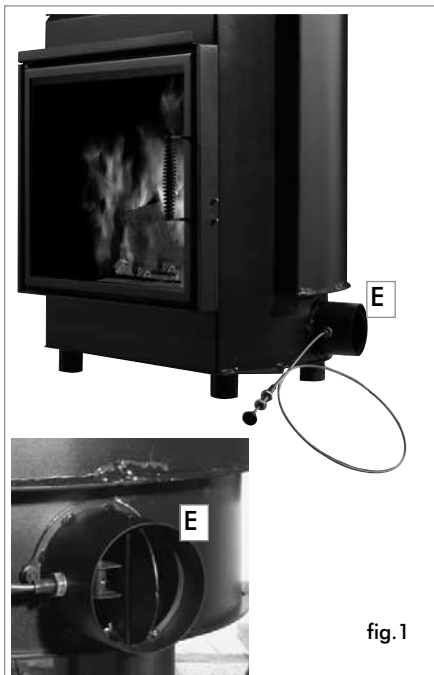
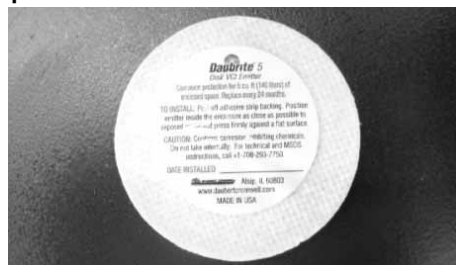


fig.1

**NB:** Le produit est livré avec deux pastilles antioxydants, une à l'extérieur et l'autre à l'intérieur de la chambre de combustion. Avant de faire la mise en route, il faut les enlever et les jeter à la poubelle.



## Conduits d'évacuation des fumées et pot

La sortie des fumées de la thermocheminée est à section circulaire. Elle est prévue afin de permettre l'utilisation des tuyaux en acier inox. Si l'entrée du conduit d'évacuation des fumées n'est pas en position verticale par rapport à la thermocheminée, il faut que le raccord entre la thermocheminée et le conduit ne présente pas de rétrécissements ou d'inclinaisons supérieures à 45° (fig. A 1-2-3). Pour des conduits d'évacuation des fumées modernes réalisés récemment ou trop grands, il est conseillé le tubage au moyen de tubes en acier inox d'un diamètre adapté et isolés correctement.

Pour des conduits d'évacuation des fumées à l'extérieur, il est conseillé d'utiliser ceux en acier inox muraux avec une double isolation. Les caractéristiques de construction, notamment en ce qui concerne la résistance mécanique, l'isolation et l'étanchéité par rapport aux gaz doivent être adaptés afin de supporter une température des fumées d'au moins 450°C. Effectuer l'étanchéisation avec du mastic à haute température, au niveau du point de l'entrée du conduit d'évacuation en acier sur la bouche de sortie des fumées de la thermocheminée.

### Caractéristiques fondamentales du pot sont:

- section interne à la base égale à celle du conduit d'évacuation des fumées.
- section de sortie doublement plus petite par rapport à celle du conduit d'évacuation des fumées.
- position en plein vent, au-dessus du toit et en dehors des zones de reflux.

Outre aux indications ci-dessus, tenir compte de celles de la norme UNI 10683 au paragraphe 4.2 "branchement au système d'évacuation des fumées" et ses sous-paragraphes.

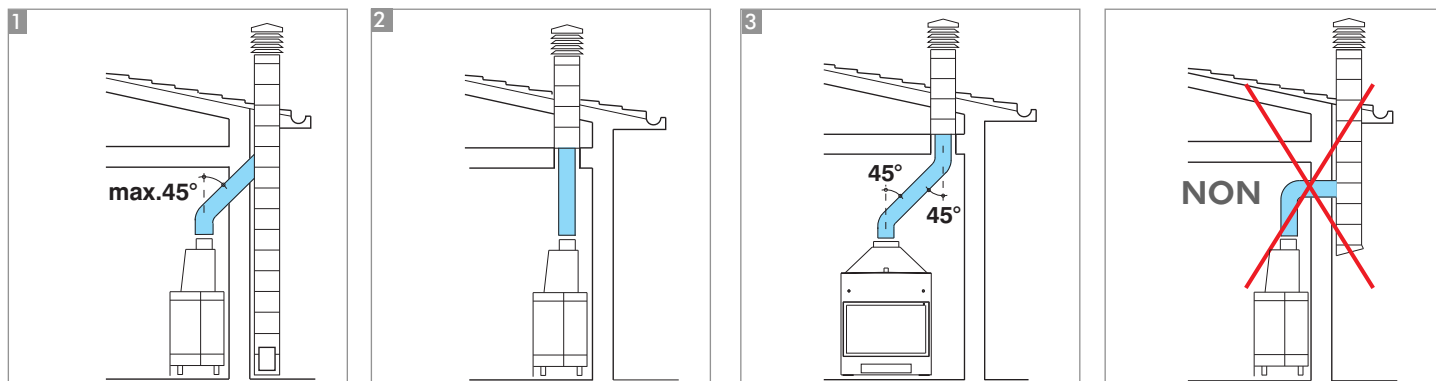


fig.A

# INSTRUCTIONS POUR L'INSTALLATION ET L'UTILISATION

## Monobloc

Si c'est combiné avec un revêtement préfabriqué Edilkamin, pour définir le positionnement exact de la cheminée il est important de vérifier avec quel revêtement il sera complété.

Selon le modèle choisi, le lieu devra être effectué de façon différente (consulter les instructions du montage contenues dans l'emballage de chaque revêtement).

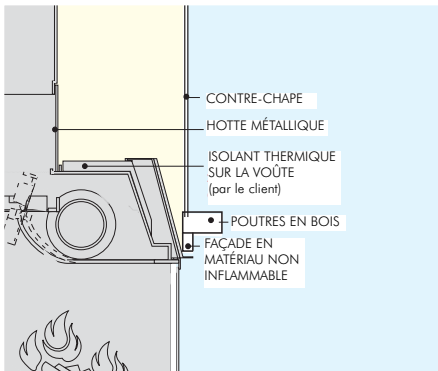
Durant l'installation, vérifier toujours le nivellement de la thermocheminée.

- Percer le mur et le sol pour la prise d'air externe et relier au mécanisme de réglage de l'air selon les descriptions du chapitre "prise d'air externe"

- Brancher la cheminée au conduit d'évacuation des fumées avec un conduit en acier inox, en utilisant les diamètres indiqués dans le tableau des caractéristiques techniques et les indications du chapitre "conduits d'évacuation des fumées"

- Vérifier le comportement de toutes les parties en mouvement avec de poser le revêtement de la thermocheminée.

- Effectuer l'essai et le premier allumage de l'installation avant de poser le revêtement.



## Installation revêtements, contre-chapes et leur aération (fig. F)

Le socle des revêtements doit absolument permettre le passage de l'air de recyclage interne. Par manque de ceci, la cheminée fonctionne mal avec des retenues de fumée.

Des fentes adaptées doivent donc être effectuées ou encore des orifices de passage.

Les parties en marbre, pierre, briques qui composent le revêtement doivent être montées de façon à éviter toute légère fente du préfabriqué pour éviter des ruptures possibles dues à la dilatation et aux surchauffes excessives.

Les parties en bois doivent être protégées grâce à des panneaux ignifugés, elles ne doivent pas présenter de point

de contact avec la thermocheminée mais être espacés de façon adaptée par rapport à ce dernier d'au moins 1 cm pour permettre un flux d'air qui empêche l'accumulation de chaleur.

La hotte peut être réalisée avec des panneaux ignifuges en Placoplatre ou en tout cas avec des matériaux absolument non inflammables.

Il est conseillé d'aérer l'intérieur de la contre-chape tout en permettant une entrée d'air par le bas (espace entre la trappe et la poutre), qui par un mouvement convectif sortira à travers une grille à installer en haut, en obtenant ainsi la récupération de la chaleur et en évitant les surchauffes excessives.

La contre-chape devra prévoir des portes adaptées pour la maintenance au niveau des raccords.

**Outre aux indications ci-dessus, tenir compte des indications de la norme UNI 10683 aux paragraphes 4.4 et 4.7 "isolation, finitions, revêtements et recommandations de sécurité".**

**En cas d'utilisation du Kit d'installation, ceux-ci doivent être protégés contre le rayonnement thermique du monobloc en utilisant des matelas isolants.**

## Avertissements importants pour l'utilisation

**- Avant d'allumer, il est important de s'assurer que dans la thermocheminée et dans le reste de l'installation il y ait de l'eau, il est conseillé de connecter les tuyaux d'alimentation et de retour selon les schémas.**

- La pression maximum d'exercice ne doit pas être supérieure à 1,5 bar

- L'entreprise répond du fonctionnement correct uniquement dans le cas où la conduction est effectuée dans le respect de la documentation fournie avec le produit.

- Premier allumage (ou rallumage): nettoyer le plan feu et enlever les résidus de cendre éventuels.

## Conseils pratiques

- Il est conseillé d'éteindre les radiateurs dans la pièce où se trouve la thermocheminée; la chaleur qui irradie par l'ouverture est suffisante pour chauffer.

- Une combustion incomplète provoque des incrustations excessives sur le tuyau de l'échangeur. Pour l'éviter, il est nécessaire de brûler du bois sec.

s'assurer que le foyer contienne un bon lit de braises et de charbons ardents avant d'ajouter encore du bois. accompagner les bûches de grand diamètre avec d'autres d'un diamètre inférieur.

## Allumage

- S'assurer qu'au moins un thermosiphon soit toujours ouvert.

- Activer les interrupteurs du régulateur électronique

- Charger la thermocheminée avec une charge de bois sec d'un diamètre moyennement fin et allumer le feu

- Attendre quelques minutes afin d'obtenir une combustion suffisante

- Fermer la trappe

- Régler la combustion au moyen de la commande du registre placée sur la façade

- Configurer le thermostat sur le régulateur électronique(\*) à une température de 50÷70°C

- La vanne (\*) à 3 voies dévie le flux d'eau directement à la thermocheminée; lorsque la température est dépassée, la vanne (\*) à 3 voies dévie le flux à l'alimentation de l'installation.

- Quand on ferme la porte, la trappe de déviation modifie automatiquement le parcours des fumées, ce qui améliore le rendement.

- Lorsque la porte s'ouvre, le registre by-pass s'ouvre automatiquement en permettant aux fumées d'atteindre directement le tuyau d'évacuation des fumées, en évitant toute fuite par la bouche.

(\*) composants de l'installation à prévoir par l'installateur.

## Pendant la combustion

Dans le cas où la température de l'eau dépasse 90°C à cause d'une charge excessive de bois, la soupape de décharge thermique entre en fonction et déclenche la sonnerie d'alarme.

Dans ce cas, il faut procéder comme suit :

- Attendre que la température soit descendue en dessous de 80°C, en vérifiant les témoins lumineux sur le régulateur électronique, et en évitant de charger encore du combustible.

- Pour les thermocheminées équipées du KIT de production d'eau chaude sanitaire on peut aussi ouvrir le robinet d'eau chaude afin d'accélérer le processus de refroidissement.

## Réglage air externe

- La commande du registre placée sur l'entrée

de la prise d'air externe (voir fig.1 page 38) règle la quantité d'air primaire nécessaire à la combustion. En poussant la poignée, la prise d'air externe est fermée, en revanche en tirant dessus, la prise d'air externe est ouverte.

## Réglage air primaire

- La commande "A" (voir fig. 2) de réglage de l'air primaire situé sous la porte règle la quantité d'air primaire nécessaire pour la combustion.

- Commande complètement à droite: ouverture maximum

- Commande complètement à gauche: fermeture.

Durant la phase d'allumage de la thermocheminée la commande doit rester en position complètement ouverte, alors que pendant le fonctionnement elle doit être dans une position intermédiaire ou fermée.

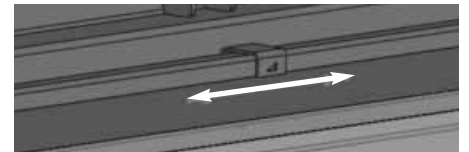
## Réglage air nettoyage vitre

- la commande de réglage de nettoyage de la vitre situé au-dessus de la porte règle la quantité d'air nécessaire pour le nettoyage de la vitre.

- Commande complètement à droite: ouverture maximum

- Commande complètement à gauche: fermeture.

Durant la phase d'allumage de la thermocheminée la commande doit rester en position complètement ouverte, alors que pendant le fonctionnement elle doit être dans une position intermédiaire ou fermée



## Ouverture porte

- Pour ouvrir la porte, utiliser la poignée démontable spéciale fournie.



## Entretien

### Nettoyage du foyer

Les incrustations qui ont tendance à se déposer sur les parois internes de la thermocheminée diminuent l'efficacité de l'échangeur thermique.

- Il est donc nécessaire d'effectuer un nettoyage périodique en amenant la température de l'eau de 80÷85°C afin de ramollir les incrustations puis de les enlever avec une spatule en acier.

### Nettoyage vitre

- Procéder au nettoyage de la vitre en utilisant le spray prévu pour les vitres céramique.

- Le nettoyage de la vitre doit toujours avoir lieu lorsque la vitre est froide.

- Pour ouvrir les volets de la porte il faut bloquer celle-ci en position fermée, en positionnant la commande "B" (voir fig. 2), sous la porte, complètement à droite.

- Insérer la poignée "main froide" sur le loquet entre la structure et la porte (voir fig. 3) et tourner pour ouvrir.

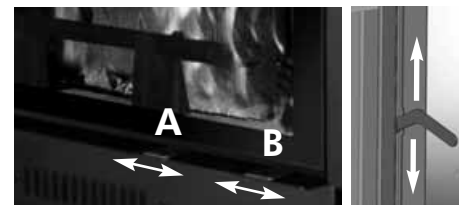


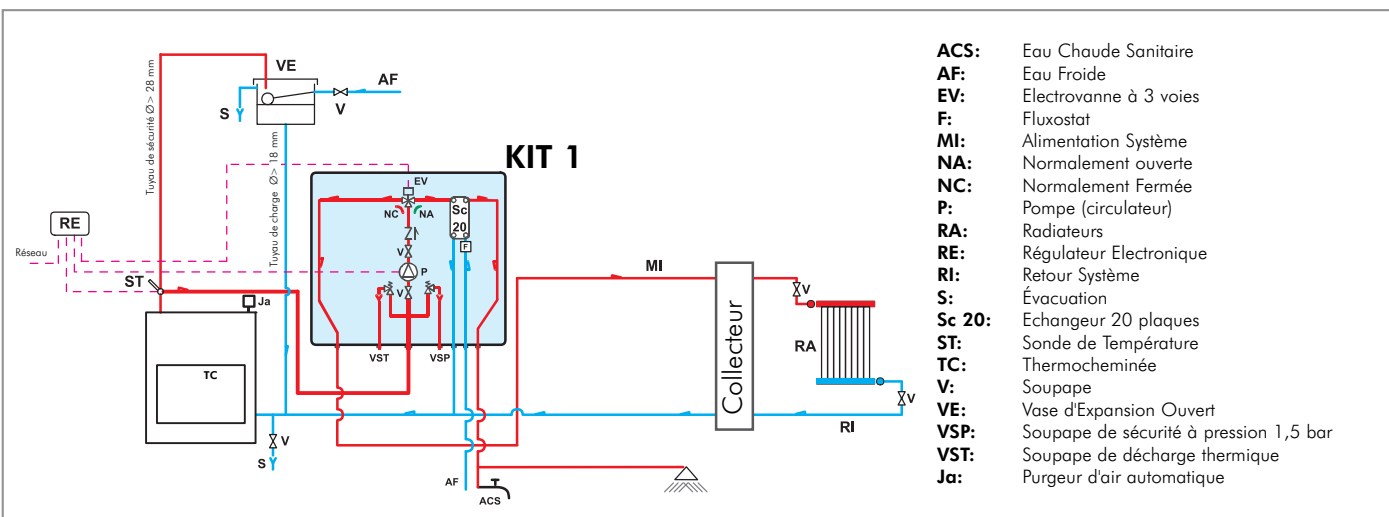
fig. 2

fig. 3

# SYSTÈME POUR INSTALLATION À VASE OUVERT

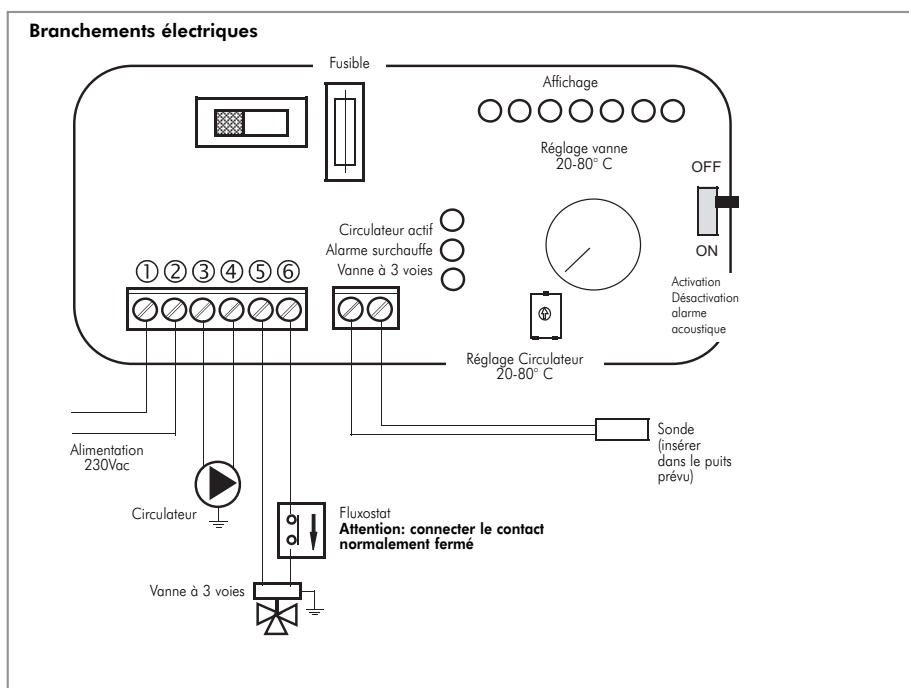
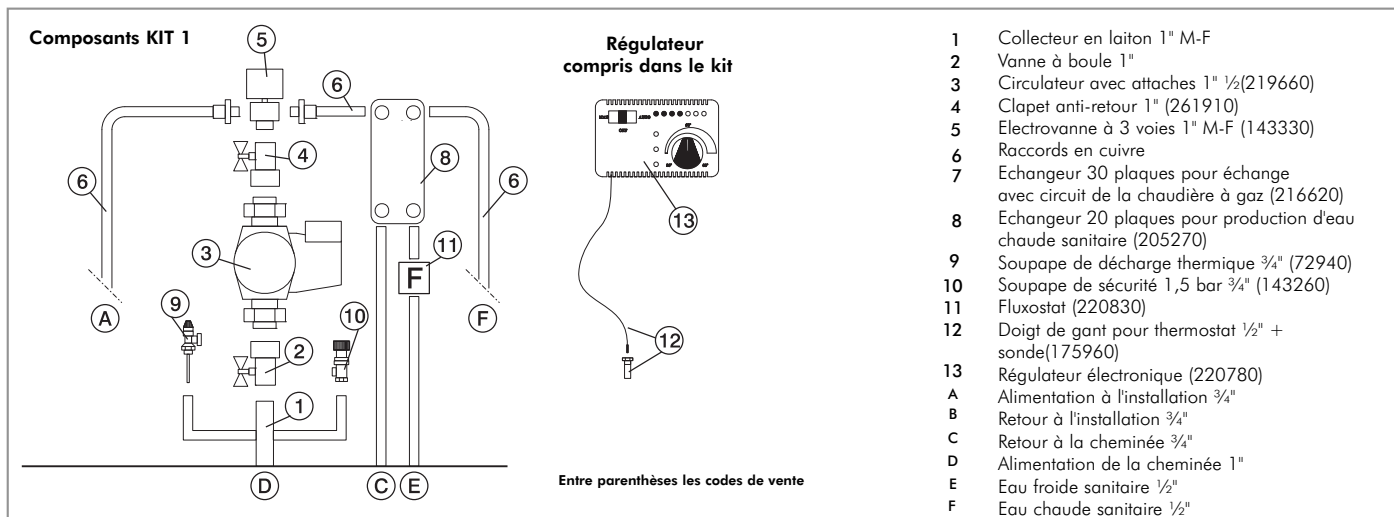
EXEMPLE DE SYSTÈME HYDRAULIQUE POUR THERMOCHIMÉE AVEC PRODUCTION D'EAU CHAUDE SANITAIRE AVEC UTILISATION DU **KIT 1**

FRANÇAIS



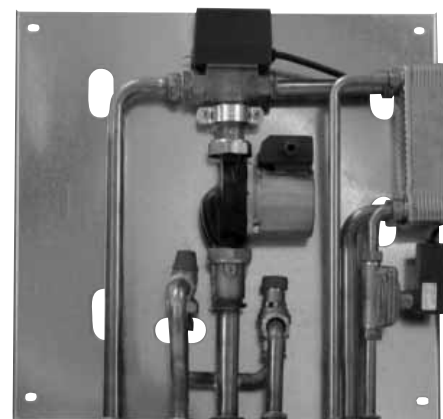
Le Kit 1 a été réalisé pour faciliter la tâche des installateurs; en effet, il comprend tous les composants nécessaires pour installer correctement le produit.

NB: les appareils compris dans le kit doivent être correctement protégés contre le rayonnement thermique de la cheminée, grâce à l'utilisation de matelas isolants.



## ACTIONS SUR LE SÉLECTEUR

Sélecteur <b>OFF</b>	Tout éteint
Sélecteur <b>MAN</b>	Circulateur forcé Vanne configurée
Sélecteur <b>AUTO</b>	Circulateur configuré Vanne configurée
Sélection <b>alarme</b>	sur position OFF exclue la signalisation acoustique



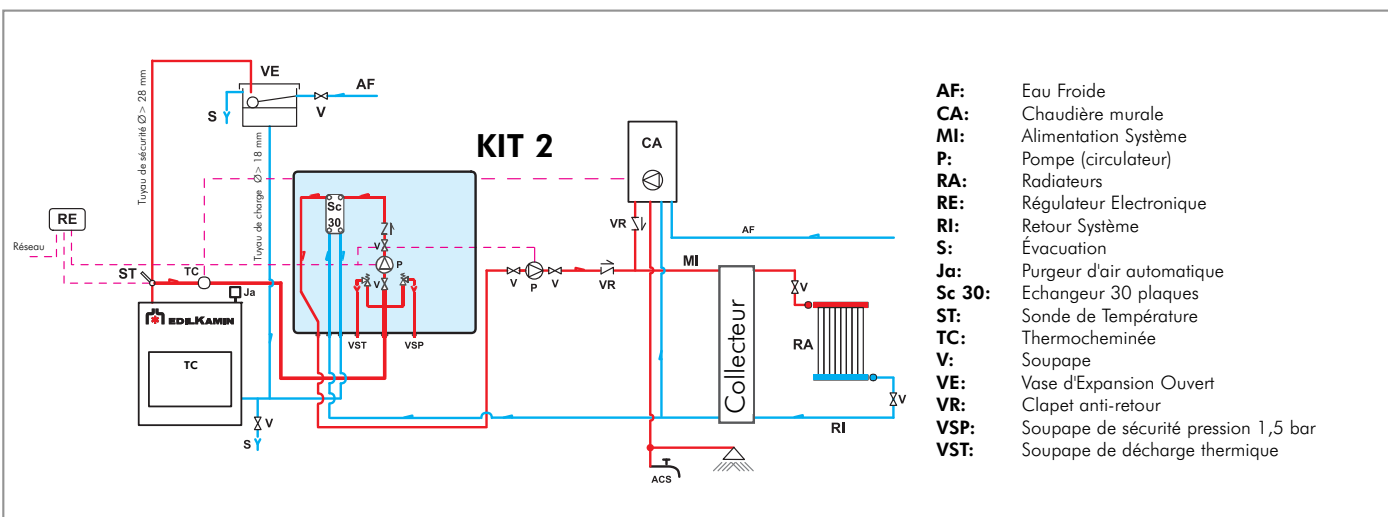
KIT 1

code 261880

POUR UN FONCTIONNEMENT CORRECT IL FAUT CROISER LES TUYAUX DE REFOULEMENT ET DE RETOUR TOURNEBROCHE

# SYSTÈME POUR INSTALLATION À VASE OUVERT

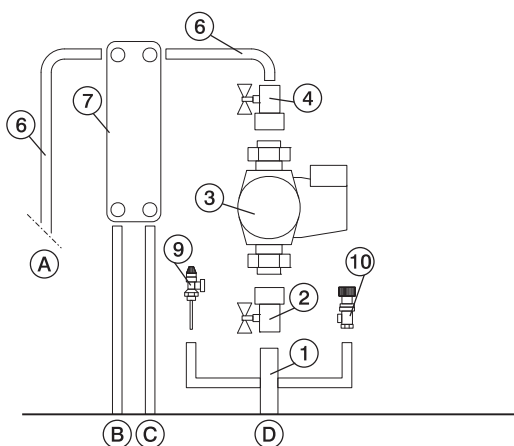
EXEMPLE DE SYSTÈME HYDRAULIQUE POUR THERMOCHIMINÉE SANS PRODUCTION D'EAU CHAUDE SANITAIRE + CHAUDIÈRE MURALE AVEC UTILISATION DU **KIT 2**



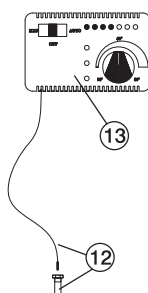
Le Kit 2 a été réalisé pour faciliter la tâche des installateurs; en effet, il comprend tous les composants nécessaires pour installer correctement le produit.

NB: les appareils compris dans le kit doivent être correctement protégés contre le rayonnement thermique de la cheminée, grâce à l'utilisation de matelas isolants.

## Composants KIT 2



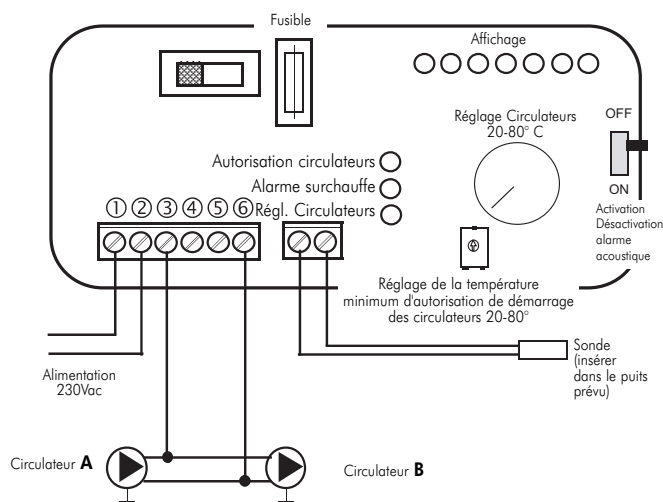
## Régulateur compris dans le kit



- 1 Collecteur en laiton 1" M-F
  - 2 Vanne à boule 1"
  - 3 Circulateur avec attaches 1" 1/2 (219660)
  - 4 Clapet anti-retour 1" (261910)
  - 5 Electrovanne à 3 voies 1" M-F (143330)
  - 6 Raccords en cuivre
  - 7 Echangeur 30 plaques pour échange avec circuit de la chaudière à gaz (216620)
  - 8 Echangeur 20 plaques pour production d'eau chaude sanitaire (205270)
  - 9 Soupape de décharge thermique 3/4" (72940)
  - 10 Soupape de sécurité 1,5 bar 3/4" (143260)
  - 11 Fluxostat (220830)
  - 12 Doigt de gant pour thermostat 1/2" + sonde (175960)
  - 13 Régulateur électronique (220780)
- A Alimentation à l'installation 3/4"  
 B Retour à l'installation 3/4"  
 C Retour à la cheminée 3/4"  
 D Alimentation de la cheminée 1"  
 E Eau froide sanitaire 1/2"  
 F Eau chaude sanitaire 1/2"

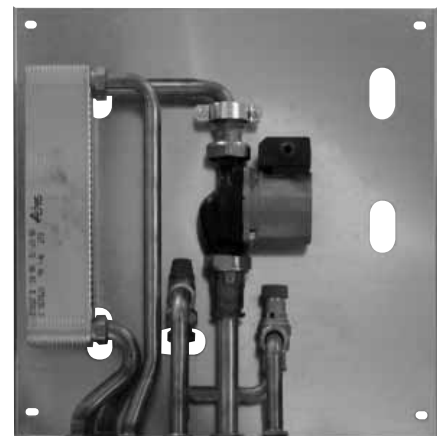
Entre parenthèses les codes de vente

## Branchements électriques



## ACTIONS SUR LE SÉLECTEUR

- Sélecteur **OFF** Tout éteint  
 Sélecteur **MAN** Circulateur forcé  
 Vanne configurée  
 Sélecteur **AUTO** Circulateur configuré  
 Vanne configurée  
 Sélection **alarme** sur position OFF exclue la signalisation acoustique



KIT 2

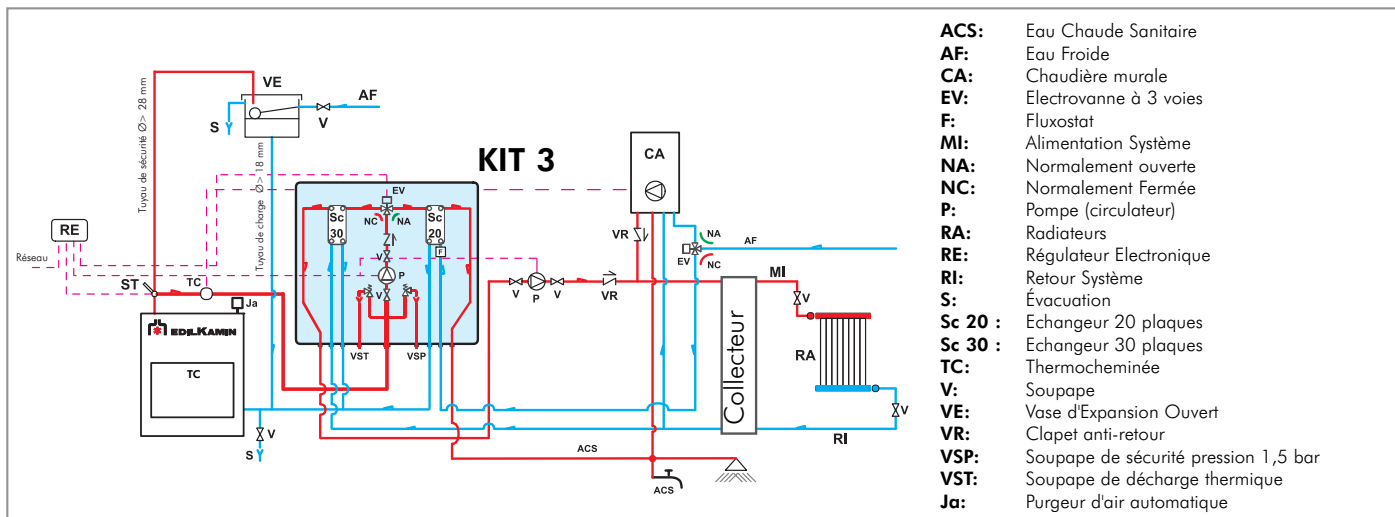
code 261890

POUR UN FONCTIONNEMENT CORRECT IL FAUT CROISER LES TUYAUX DE REFOULEMENT ET DE RETOUR TOURNEBROCHE



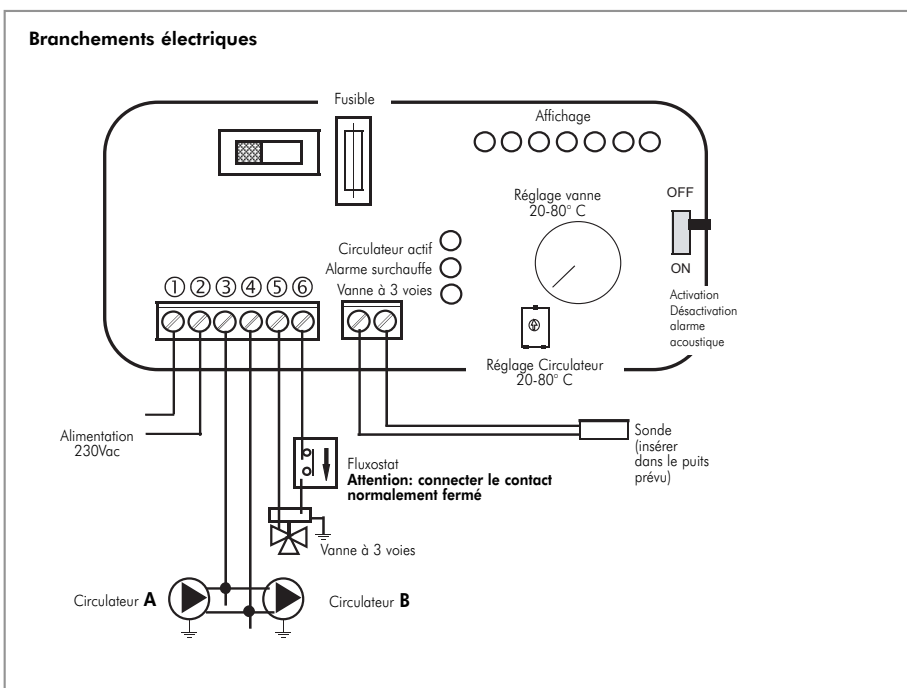
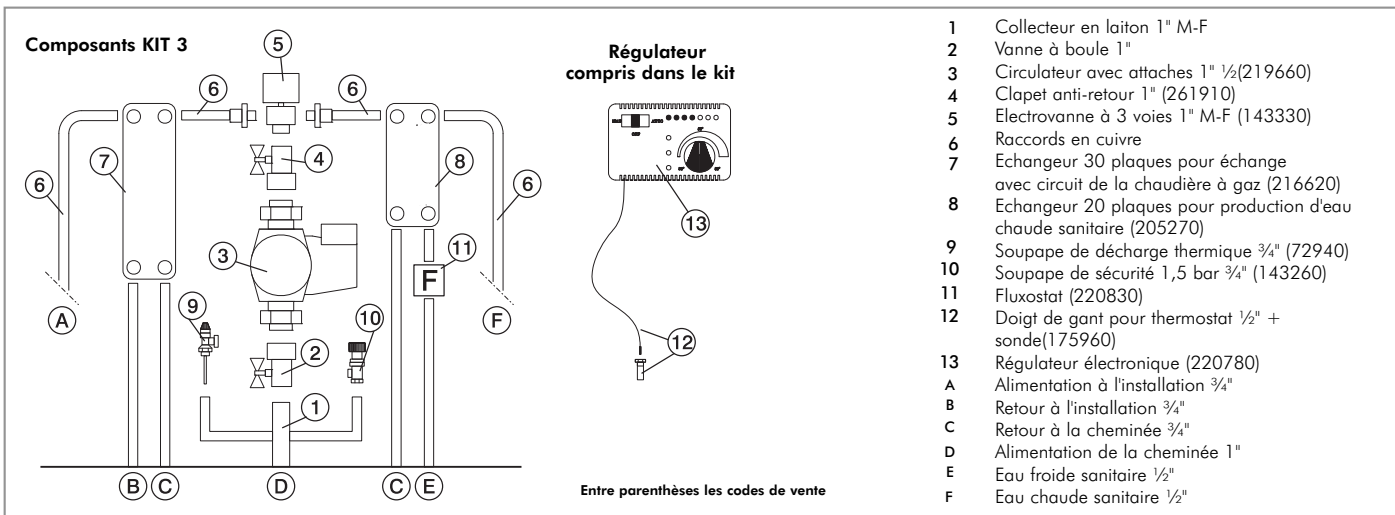
# SYSTÈME POUR INSTALLATION À VASE OUVERT

EXEMPLE DE SYSTÈME HYDRAULIQUE POUR THERMOCHÉMINÉE AVEC PRODUCTION D'EAU CHAUDE SANITAIRE + CHAUDIÈRE MURALE **AVEC UTILISATION DU KIT 3**



Le Kit 3 a été réalisé pour faciliter la tâche des installateurs; en effet, il comprend tous les composants nécessaires pour installer correctement le produit.

NB: les appareils compris dans le kit doivent être correctement protégés contre le rayonnement thermique de la cheminée, grâce à l'utilisation de matelas isolants.



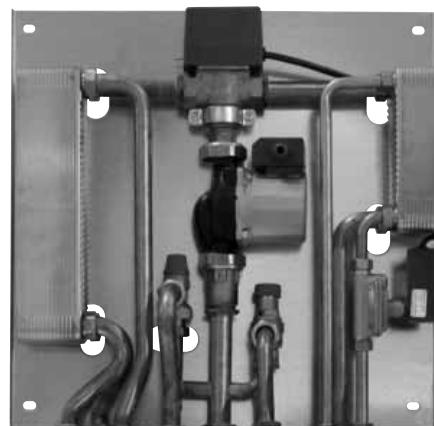
## ACTIONS SUR LE SÉLECTEUR

Sélecteur **OFF** Tout éteint

Sélecteur **MAN** Circulateur forcé  
Vanne configurée

Sélecteur **AUTO** Circulateur configuré  
Vanne configurée

Sélection **alarme** sur position OFF exclue la signalisation acoustique



KIT 3

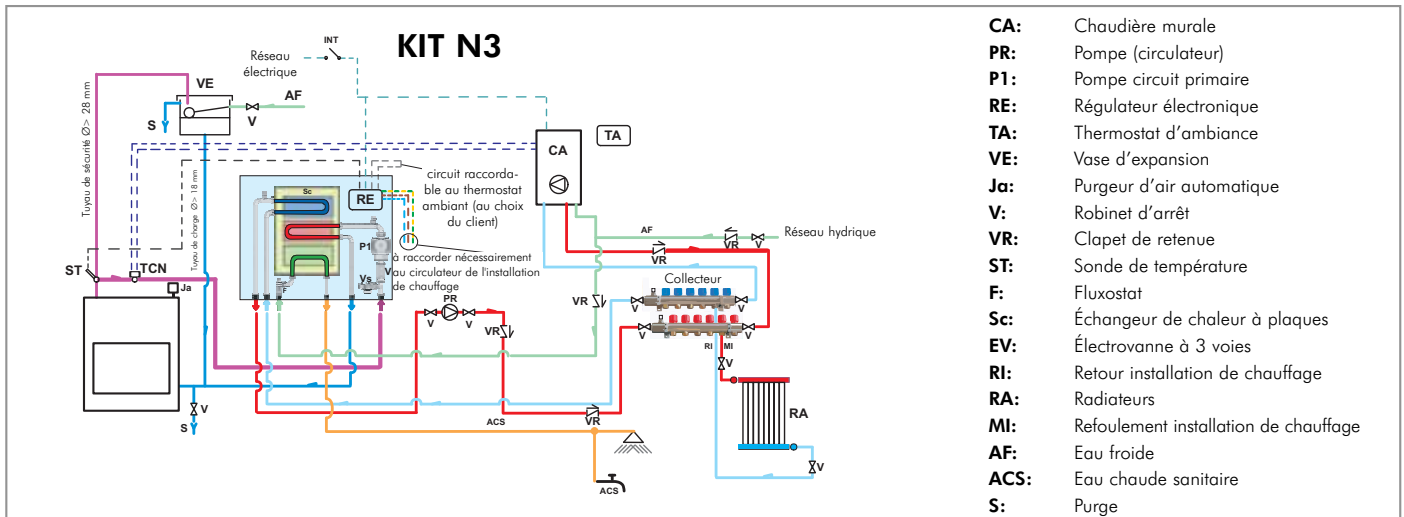
code 261900

POUR UN FONCTIONNEMENT CORRECT IL FAUT CROISER LES TUYAUX DE REFOULEMENT ET DE RETOUR TOURNEBROCHE



# SYSTÈME POUR INSTALLATION À VASE OUVERT

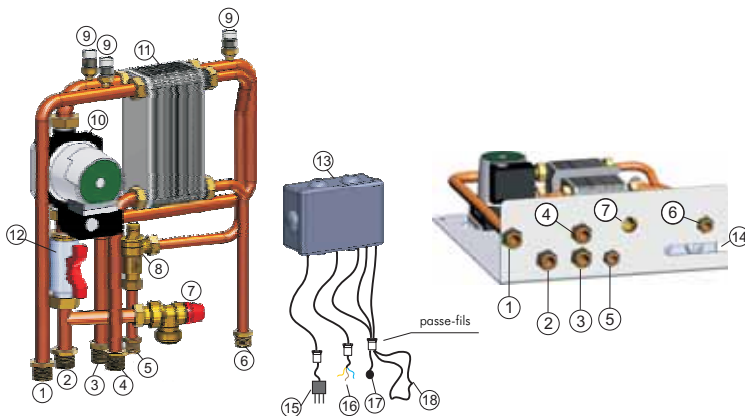
EXEMPLE DE SYSTÈME HYDRAULIQUE POUR THERMOCHEMINÉE AVEC PRODUCTION D'EAU CHAUDE SANITAIRE + CHAUDIÈRE MURALE AVEC UTILISATION DU **KIT N3**



Le Kit N3 a été réalisé pour faciliter la tâche des installateurs; en effet, il comprend tous les composants nécessaires pour installer correctement le produit.

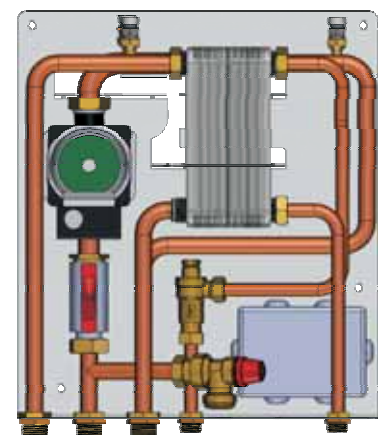
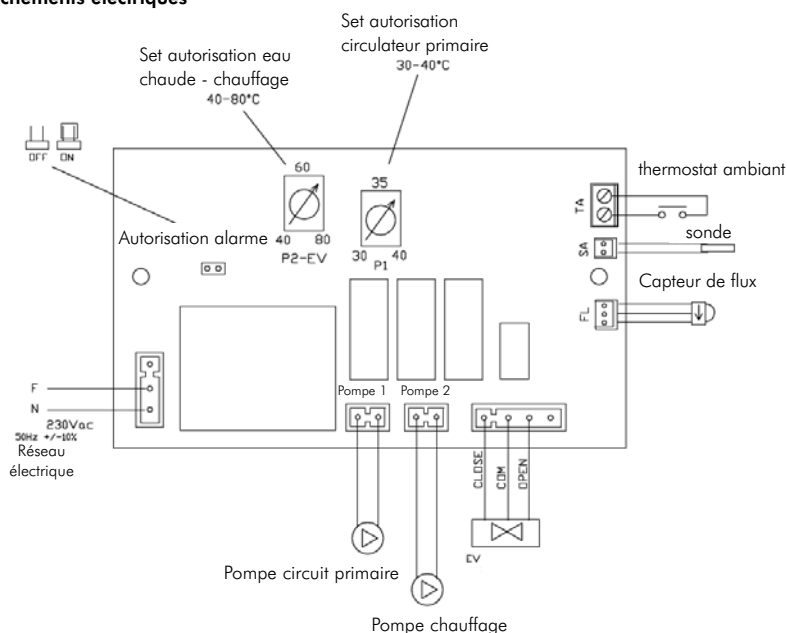
NB: les appareils compris dans le kit doivent être correctement protégés contre le rayonnement thermique de la cheminée, grâce à l'utilisation de matelas isolants.

## Composants KIT N3



- 1 Refoulement dans le circuit de l'installation de chauffage G 3/4"
- 2 Refoulement depuis le générateur EDILKAMIN G 3/4"
- 3 Retour au générateur EDILKAMIN G 3/4"
- 4 Retour depuis le circuit de l'installation de chauffage G 3/4"
- 5 Entrée eau froide sanitaire G 1/2"
- 6 Refoulement eau chaude aux installations sanitaires G 1/2"
- 7 Vanne de sécurité combinée température et pression (90°C-3bars)
- 8 Fluxostat
- 9 Purgeur d'air automatique
- 10 Circulateur circuit générateur EDILKAMIN
- 11 Échangeur à plaques à 3 voies
- 12 Vanne d'arrêt G 1"
- 13 Régulateur électronique avec câbles
- 14 Fente spéciale pour passage passe-fils
- 15 Câble d'alimentation
- 16 Câbles pour circulateur installation chauffage (phase, neutre, terre)
- 17 Sonde température
- 18 Circuit thermostat ambiance

## Branchements électriques



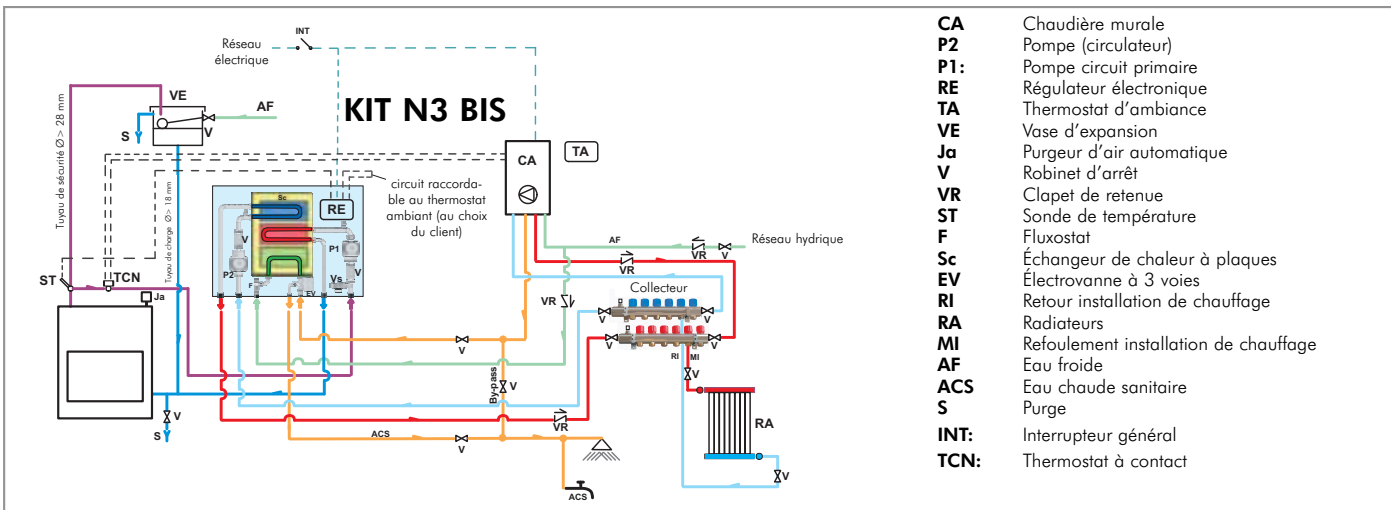
KIT N3

code 627690

POUR UN FONCTIONNEMENT CORRECT IL FAUT CROISER LES TUYAUX DE REFOULEMENT ET DE RETOUR TOURNEBROCHE

# SYSTÈME POUR INSTALLATION À VASE OUVERT

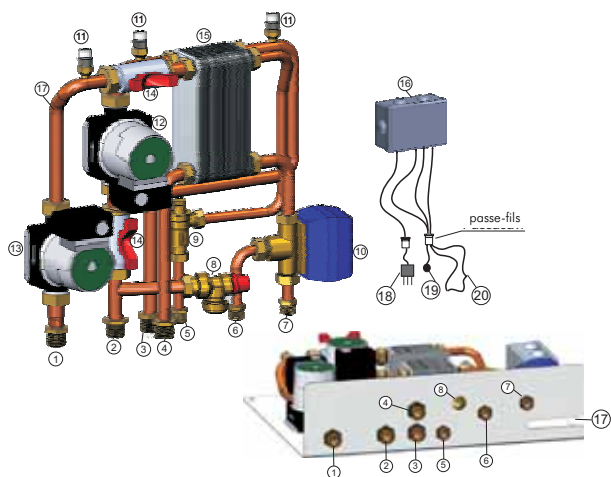
EXEMPLE DE SYSTÈME HYDRAULIQUE POUR THERMOCHIMINÉE AVEC PRODUCTION D'EAU CHAUDE SANITAIRE + CHAUDIÈRE MURALE AVEC UTILISATION DU **KIT N3 BIS**



Le Kit N3 BIS a été réalisé pour faciliter la tâche des installateurs; en effet, il comprend tous les composants nécessaires pour installer correctement le produit.

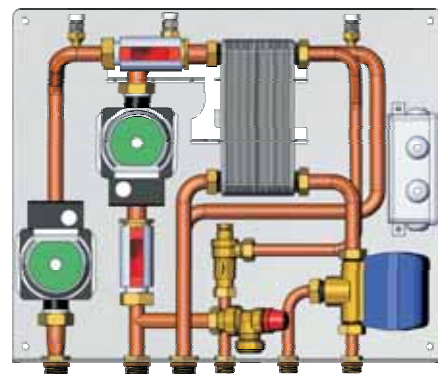
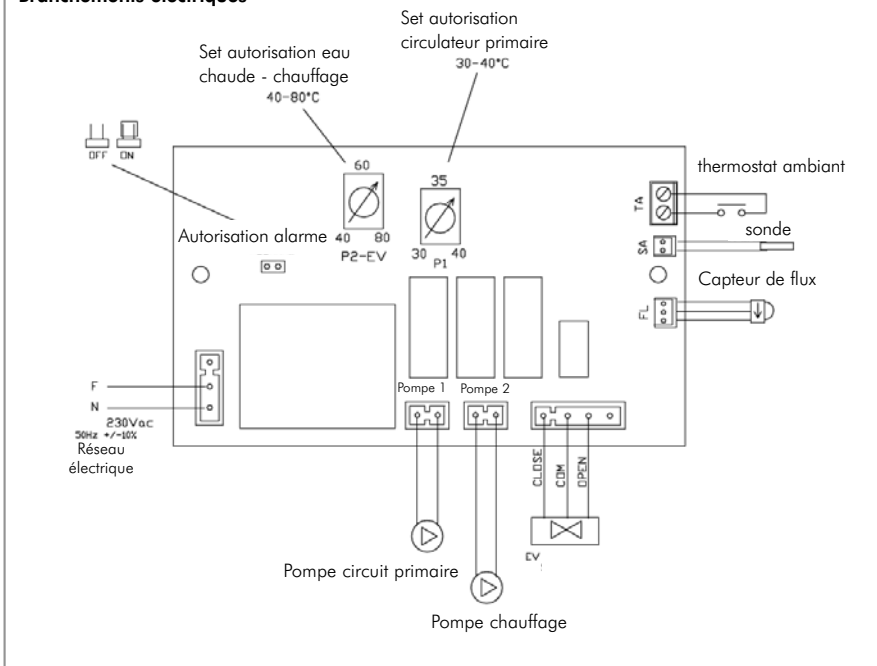
NB: les appareils compris dans le kit doivent être correctement protégés contre le rayonnement thermique de la cheminée, grâce à l'utilisation de matelas isolants.

## Composants KIT N3 BIS



- 1 Refoulement dans le circuit de l'installation de chauffage G 3/4"
- 2 Refoulement depuis le générateur EDILKAMIN G 3/4"
- 3 Retour au générateur EDILKAMIN G 3/4"
- 4 Retour depuis le circuit de l'installation de chauffage G 3/4"
- 5 Entrée eau froide sanitaire G 1/2"
- 6 Refoulement eau chaude aux installations sanitaires G 1/2"
- 7 Insertion de l'eau chaude sanitaire depuis la chaudière à gaz G 1/2"
- 8 Vanne de sécurité combinée température et pression (90°C-3bars)
- 9 Fluxostat
- 10 Électrovanne déviatrice à 3 voies
- 11 Purgeur d'air automatique G 3/8"
- 12 Circulateur circuit générateur EDILKAMIN
- 13 Circulateur circuit installation de chauffage
- 14 Vanne d'arrêt G 1"
- 15 Échangeur à plaques à 3 voies
- 16 Régulateur électronique avec câbles
- 17 Fente spéciale pour passage passe-fils
- 18 Cable d'alimentation
- 19 Sonde température
- 20 Circuit thermostat ambiant

## Branchements électriques



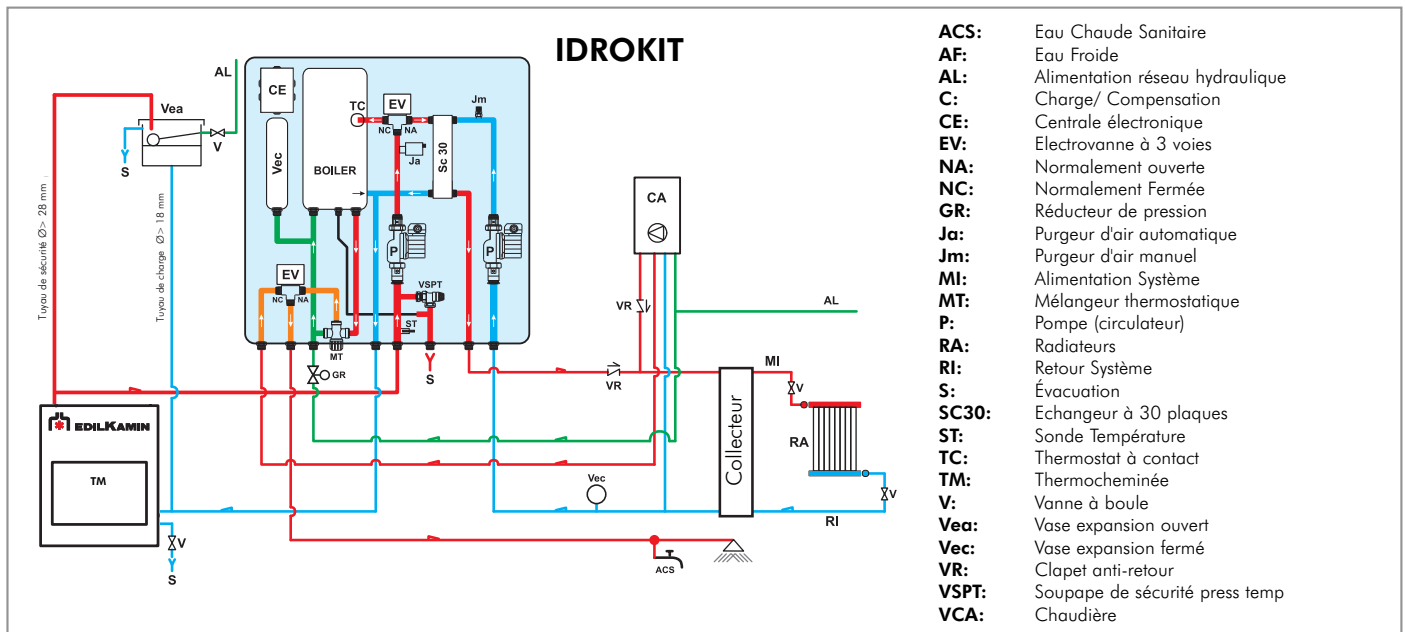
KIT N3 BIS

code 627860

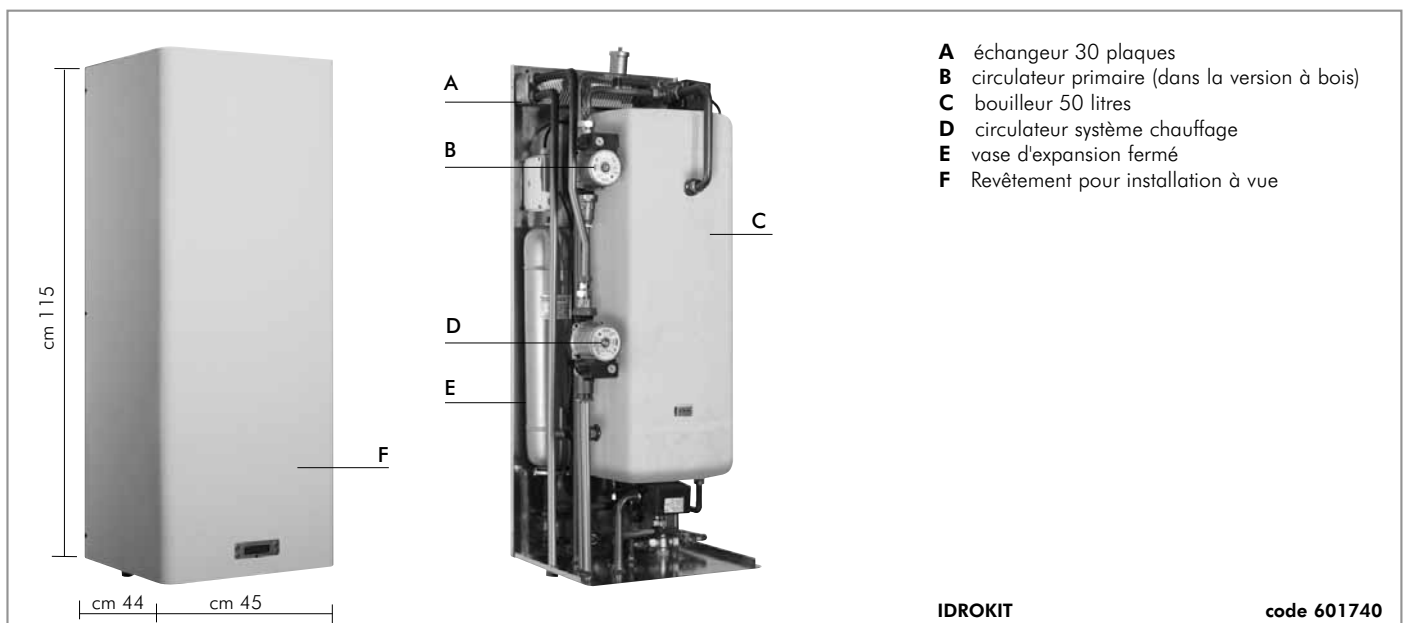
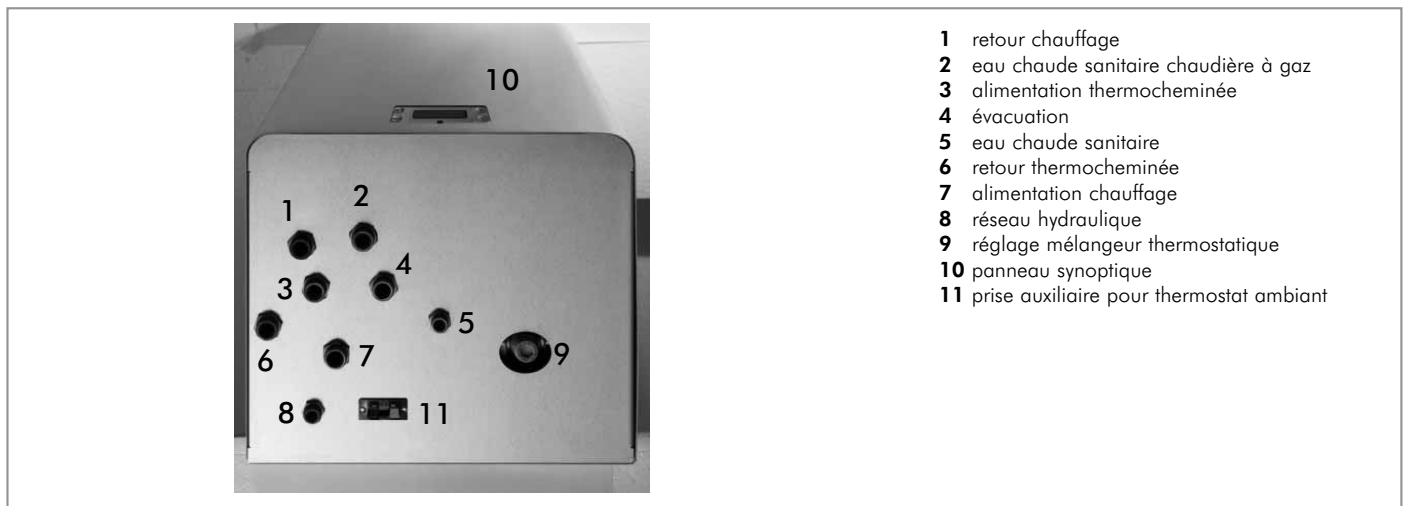
POUR UN FONCTIONNEMENT CORRECT IL FAUT CROISER LES TUYAUX DE REFOULEMENT ET DE RETOUR TOURNEBROCHE

# SYSTÈME POUR INSTALLATION À VASE OUVERT/FERMÉ

EXEMPLE DE SYSTÈME HYDRAULIQUE POUR THERMOCHÉMINÉE AVEC PRODUCTION D'EAU CHAUDE SANITAIRE EN ACCUMULATION + CHAUDIÈRE MURALE AVEC UTILISATION D'IDROKIT



IDROKIT a été réalisé pour faciliter la tâche des installateurs; en effet, il comprend tous les composants nécessaires pour installer correctement le produit.

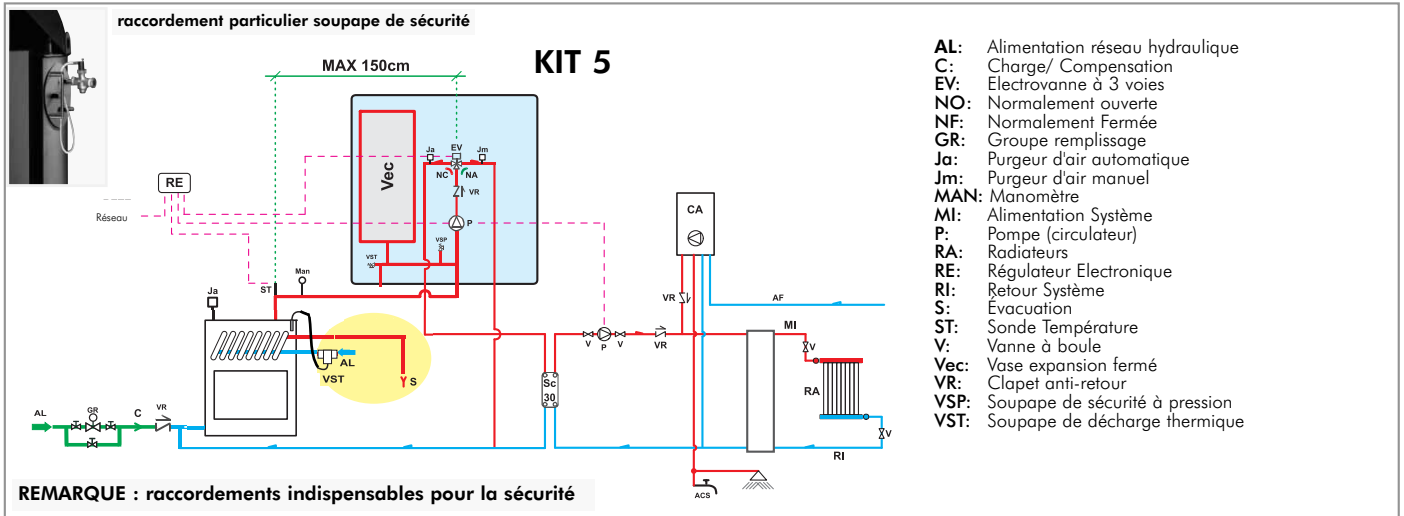


FRANÇAIS

POUR UN FONCTIONNEMENT CORRECT IL FAUT CROISER LES TUYAUX DE REFOULEMENT ET DE RETOUR TOURNEBROCHE

# SYSTÈME POUR INSTALLATION À VASE FERMÉ

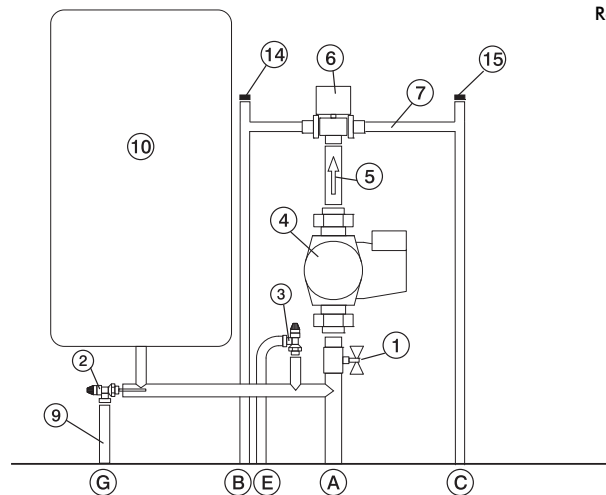
EXEMPLE DE SYSTÈME HYDRAULIQUE POUR THERMOCHEMINÉE UNIQUEMENT CHAUFFAGE AVEC UTILISATION DU **KIT 5**



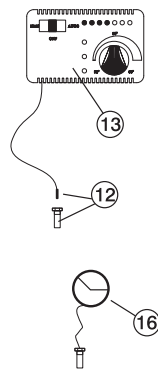
Le Kit 5 a été réalisé pour faciliter la tâche des installateurs; en effet, il comprend tous les composants nécessaires pour installer correctement le produit.

NB: les appareils compris dans le kit doivent être correctement protégés contre le rayonnement thermique de la cheminée, grâce à l'utilisation de matelas isolants.

## Composants KIT 5



## Régulateur et manomètre compris dans le KIT

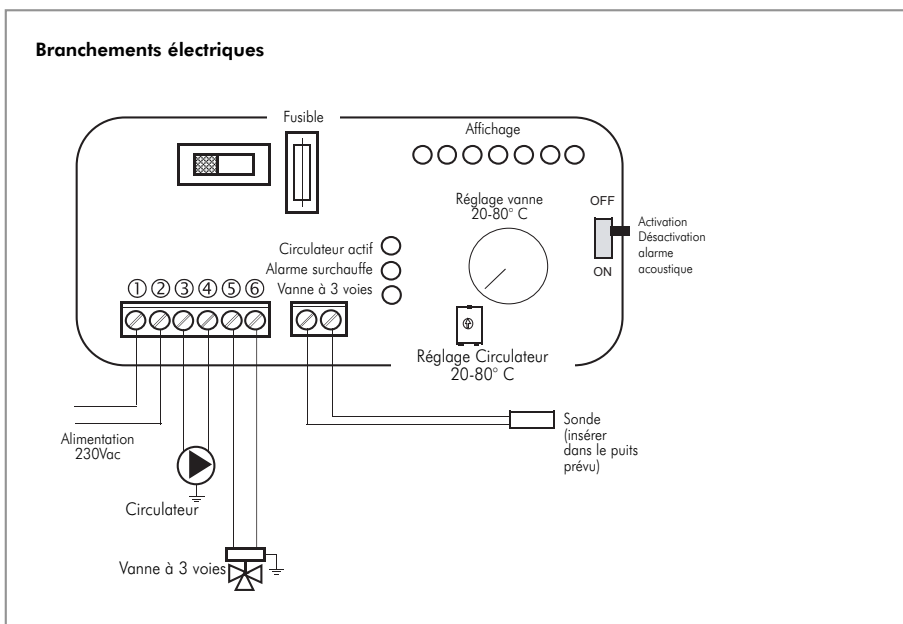


Entre parenthèses les codes de vente

- 1 Soupape à bille 1"
- 2 Soupape d'évacuation thermique (72940)
- 3 Soupape de surpression (284220)
- 4 Circulateur (219660)
- 5 Raccords avec soupape de non retour 1" (284180)
- 6 Electrosoupape à 3 voies 3/4" M (283690)
- 7 Raccords
- 9 Tronçon évacuation soupape surtempérature
- 10 10- Vase d'expansion fermé (283680)
- 12 Doigt de gant pour thermomètre 1/2" + sonde (175960)
- 13 Régulateur électronique (220780)
- 14 Joker d'échappement automatique 3/8" (284150)
- 15 Joker d'échappement manuel 1/4" (284170)
- 16 Manomètre (269590)

- A Refoulement du poêle  
 B Refoulement à l'installation  
 C Retour au poêle  
 E Evacuation soupape surpression  
 G Evacuation soupape surtempérature

## Branchements électriques



## ACTIONS SUR LE SÉLECTEUR

- Sélecteur **OFF** Tout éteint  
 Sélecteur **MAN** Circulateur forcé  
 Vanne configurée  
 Sélecteur **AUTO** Circulateur configuré  
 Vanne configurée  
 Sélection **alarme** sur position OFF exclue la signalisation acoustique



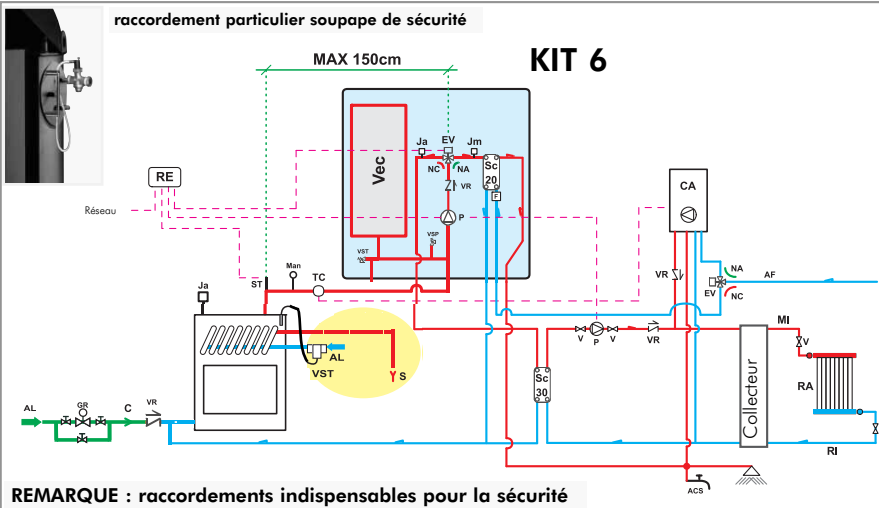
KIT 5

code 280590

POUR UN FONCTIONNEMENT CORRECT IL FAUT CROISER LES TUYAUX DE REFOULEMENT ET DE RETOUR TOURNEBROCHE

# SYSTÈME POUR INSTALLATION À VASE FERMÉ

EXEMPLE DE SYSTÈME HYDRAULIQUE POUR THERMOCHEMINÉE AVEC PRODUCTION D'EAU CHAUDE SANITAIRE AVEC UTILISATION DU **KIT 6**

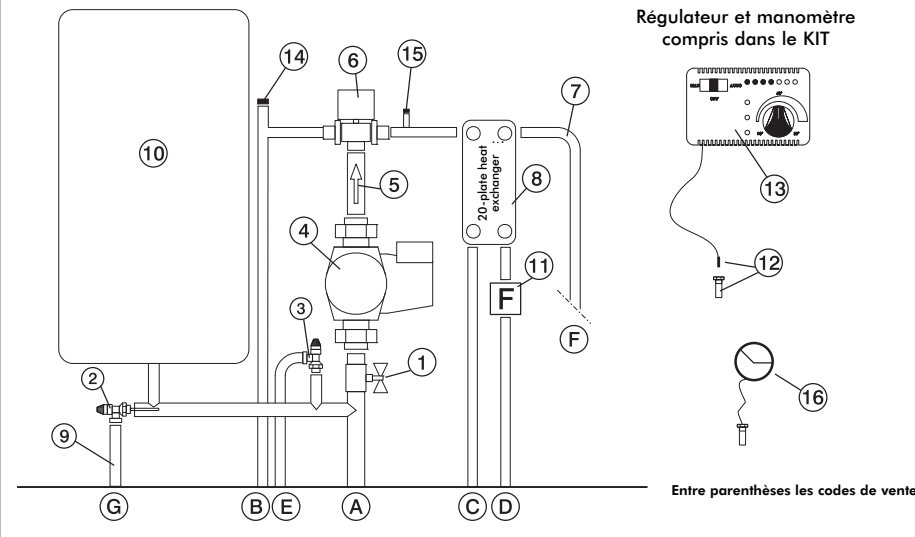


- ACS: Eau Chaud Sanitaire
- AF: Eau Froide
- AL: Alimentation réseau hydraulique
- C: Charge/ Compensation
- EV: Electrovanne à 3 voies
- NA: Normalement ouverte
- NC: Normalement Fermée
- F: Fluxostat
- GR: Groupe remplissage
- Ja: Purgeur d'air automatique
- Jm: Purgeur d'air manuel
- MAN: Manomètre
- MI: Alimentation Système
- P: Pompe (circulateur)
- RA: Radiateurs
- RE: Régulateur Electronique
- RI: Retour Système
- S: Evacuation
- SC: Echangeur à plaques
- ST: Sonde Température
- V: Vanne à boule
- Vec: Vase expansion fermé
- VR: Clapet anti-retour
- VSP: Soupape de sécurité à pression
- VST: Soupape de décharge thermique

Le Kit 5 a été réalisé pour faciliter la tâche des installateurs; en effet, il comprend tous les composants nécessaires pour installer correctement le produit.

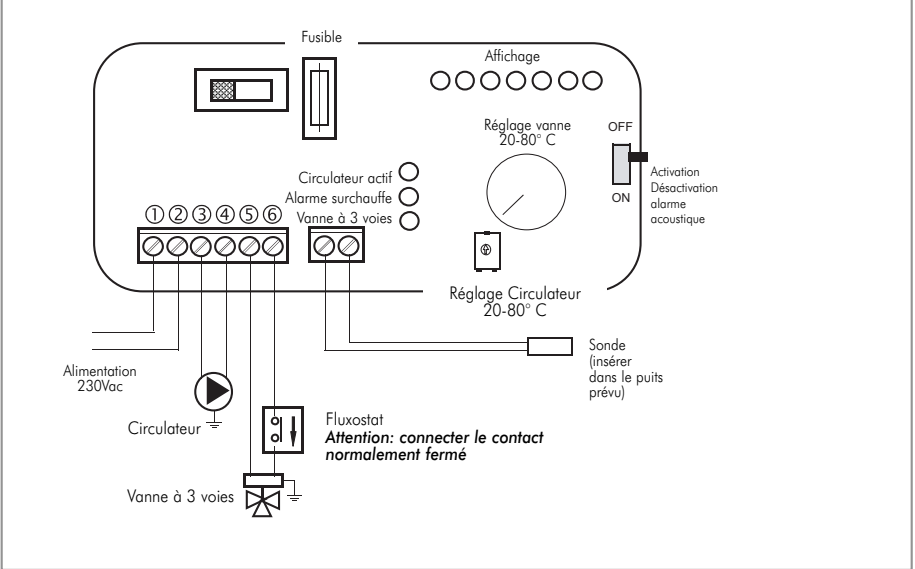
NB: les appareils compris dans le kit doivent être correctement protégés contre le rayonnement thermique de la cheminée, grâce à l'utilisation de matelas isolants.

## Composants KIT 6



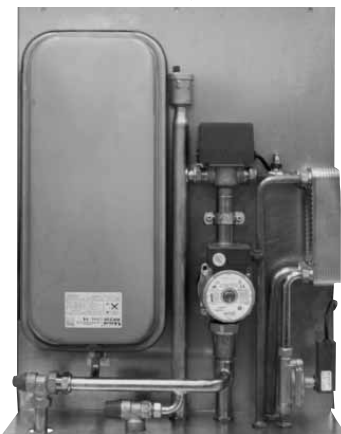
- 1 Soupape à bille à 1"
  - 2 Soupape d'évacuation thermique (72940)
  - 3 Soupape de surpression (284220)
  - 4 Circulateur (219660)
  - 5 Raccordements avec soupape de non retour 1" (284180)
  - 6 Electrosoupape à 3 voies 3/4" M (283690)
  - 8 Raccordements Echangeur 20 plaques pour production eau chaude sanitaire (284300)
  - 9 Tronçon évacuation soupape surtempérature Vase d'expansion fermé (283680)
  - 10 Fluxostat (220830)
  - 11 Doigt de gant pour thermomètre 1/2" + sonde (175960)
  - 12 Régulateur électronique (220780)
  - 13 Joker d'échappement automatique 3/8" (284150)
  - 14 Joker d'échappement manuel 1/4" (284170)
  - 16 Manomètre (269590)
- A Refoulement du poêle  
 B Refoulement à l'installation  
 C Retour au poêle  
 D Eau froide sanitaire  
 E Evacuation soupape surpression  
 F Eau chaude sanitaire  
 G Evacuation soupape surtempérature

## Branchements électriques



## ACTIONS SUR LE SÉLECTEUR

- Sélecteur **OFF** Tout éteint
- Sélecteur **MAN** Circulateur forcé  
Vanne configurée
- Sélecteur **AUTO** Circulateur configuré  
Vanne configurée
- Sélection **alarme** sur position OFF exclue la signalisation acoustique



KIT 6

code 280600

POUR UN FONCTIONNEMENT CORRECT IL FAUT CROISER LES TUYAUX DE REFOULEMENT ET DE RETOUR TOURNEBROCHE



# REGULATEUR ELECTRONIQUE (KIT 1-2-3-5-6)

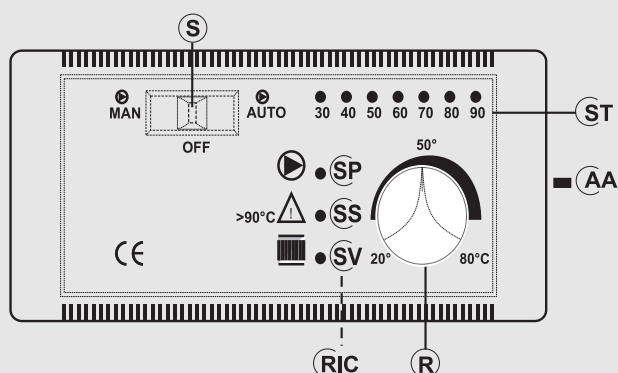
## régulateur électronique

### AVERTISSEMENTS IMPORTANTS POUR L'INSTALLATION

Les raccordements, la mise en service et la vérification du bon fonctionnement doivent être effectués par un personnel qualifié, en mesure d'effectuer les branchements selon les lois en vigueur et en particulier selon la Loi 46/90 et tout en respectant pleinement ces instructions.

**Le respect des normes concernant la mise à la terre est déterminante pour la sécurité des personnes.**

Il est obligatoire d'introduire en amont du dispositif et de tout le circuit électrique de la thermocheminée un interrupteur différentiel de ligne et, de plus, il faut obligatoirement brancher la pompe à la terre, ainsi que la vanne et les parties métalliques de la thermocheminée.



### LÉGENDE

- AA** interrupteur alarme acoustique
- R** rég. ouverture vanne à 3 voies (KIT 1 - 3 - 5 - 6)
- R** rég. fonctionnement des circulateurs (KIT2)
- RIC** réglage interne pompe
- S** sélecteur MAN-OFF-AUTO
- SP** voyant pompe
- SS** voyant surchauffe
- ST** échelle température
- SV** voyant vanne à 3 voies (KIT 1 - 3 - 5 - 6)
- SV** rég. circulateurs (KIT 2)

fig. M

Il régulateur électronique de contrôle permet de surveiller les conditions de fonctionnement et il est équipé de :

- sélecteur **MAN-OFF-AUTO (S)**
- échelle température **(ST)**
- alarme acoustique **(AA)**
- rég. ouverture vanne 3 voies **(R)** (KIT1-3)
- rég. fonctionnement des circulateurs **(R)** (KIT2)
- réglage interne pompe **(RIC)**
- voyant vanne à 3 voies **(SV)** (KIT1-KIT2)
- voyant rég. circulateurs **(SV)** (KIT2)
- voyant surchauffe **(SS)**
- voyant pompe **(SP)**

### Fonctionnement

#### - Dispositif de contrôle:

- Thermomètre

#### - Dispositif de protection:

##### (système alarme acoustique):

- Alarme acoustique **(AA)**
- Alarme surchauffe **(SS)**

Ce système intervient lorsque la température de l'eau dépasse 90°C et avertit l'utilisateur qu'il faut suspendre l'alimentation en combustible.

Le fonctionnement de l'alarme acoustique peut être exclu en agissant sur l'interrupteur **(AA)**; la fonction d'alarme donnée par le voyant de surchauffe **(SS)** reste dans tous les cas active.

Pour rétablir les conditions initiales, après avoir réduit la température de l'eau dans la thermocheminée, il faut réactiver l'interrupteur **(AA)**.

#### - Dispositif d'alimentation:

##### (système circulation):

- Sélecteur **MAN-OFF-AUTO (S)**
- Voyant pompe **(SP)**

En mode manuel, la pompe fonctionne toujours, sur **OFF** la pompe est éteinte; en mode **AUTO** la pompe du système est activée à la température souhaitée grâce au réglage interne **(RIC)** de 20 à 80°C (la commande est préconfigurée à 20°C)

#### - Dispositif de fonctionnement (système de réglage):

- Réglage **(R)** pour ouverture vanne à 3 voies
- Voyant **(SV)** de fonctionnement vanne à 3 voies

Lorsque la température du fluide atteint la valeur configurée avec le régulateur, la vanne à 3 voies réduit le fluide au niveau des thermosiphons et le voyant de fonctionnement **(SV)** s'allume.

Au moment où la température descend en dessous de la valeur configurée, le système de réglage ouvre le circuit électrique, la vanne à 3 voies dérive le fluide directement à la thermocheminée.

### Attention:

Pendant le fonctionnement normal, contrôler que les voyants lumineux **(SV)** et **(SP)** sont allumés.

### Emplacement

Le régulateur électronique doit être installé près de la thermocheminée. La sonde des dispositifs de fonctionnement, de protection et de contrôle doit être placée directement sur la thermocheminée ou tout au plus sur le tuyau d'alimentation à une distance ne dépassant pas 5 cm par rapport à la thermocheminée et dans tous les cas avant tout type de dispositif d'interception.

La sonde doit être introduite dans la cheminée.

### Installation

**Toutes ces opérations doivent être effectuées lorsque l'alimentation est débranchée et que le sélecteur (S) AUTO-OFF-MAN est sur OFF.**

Pour installer correctement le régulateur électronique, procéder comme suit: desserrer les vis de fixation puis enlever le couvercle, placer au mur et fixer avec les chevilles fournies; effectuer ensuite les connexions selon le schéma en prenant garde aux branchements, tendre les câbles en utilisant les canaux conformes aux normes en vigueur; puis repositionner le couvercle et serrer la vis de fermeture.

Pour la vanne à 3 voies, utiliser le fil marron (phase) et le fil bleu (neutre) à connecter aux bornes 5 et 6 du régulateur. Le fil jaune et vert doit être connecté à la terre. Pour connecter correctement le régulateur au système, suivre **les instructions de montage se trouvant dans l'emballage.**

Données techniques		
Alimentation (+15 - 10%)	Vac	230
Niveau de protection	IP	40
Température min/max ambiante	°C	0 ÷ +50
Longueur sonde	m	1,2
Thermomètre	°C	30 ÷ 90
Débit contacts circulateur, maximum	W	400
Débit contacts vanne trois voies, maximum	W	250
Fusible	mA	500



## REGULATEUR ELECTRONIQUE (EN OPTION)

permet de surveiller les conditions de fonctionnement et il est équipé de :

- sélecteur MAN-OFF-AUTO
- échelle température
- alarme acoustique
- régulateur ouverture vanne 3 voies
- réglage interne pompe
- voyant pompe
- voyant vanne à 3 voies
- voyant surchauffe



Régulateur électronique (220780)

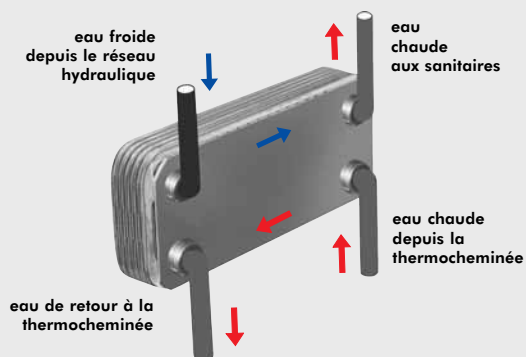
## L'ECHANGEUR 20 PLAQUES POUR L'EAU SANITAIRE (options)

Il s'agit d'un appareil extrêmement simple et économique, qui permet une production d'eau chaude égale à 13-14 litres par minute en fonction de la centrale.

Il est facilement installable sur le tuyau d'alimentation aux thermosiphons dans la position la plus pratique, par rapport aux conditions de l'installation.

Il peut aussi être acheté dans les KIT 1/3/6 d'installation proposés par EDILKAMIN.

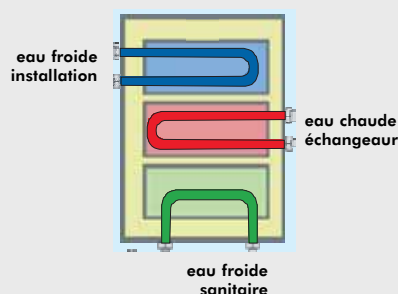
Il a l'avantage de pouvoir être démonté pour l'entretien ou le remplacement sans intervenir sur la thermocheminée.



Le régulateur électronique et l'échangeur à plaques sont compris dans les KIT d'installation (fournis en option)

## L'ECHANGEUR À 3 VOIES (options)

Produit de l'eau chaude pour le circuit sanitaire et pour le circuit secondaire (radiateurs), et par rapport au KIT 3, exclut l'utilisation de la soupape à 3 voies et d'un échangeur à plaques.



Kit vannes (421600) composé de :  
vanne automatique purge air,  
sûreté 1,5 bar,  
décharge thermique 90°C



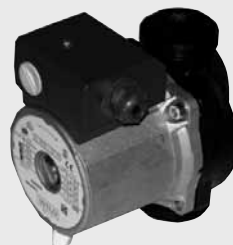
Vanne à 3 voies 1" (143330)  
pour régler le flux de l'eau au niveau  
de l'installation



Régulateur électronique (220780)



Fluxostat (220830)



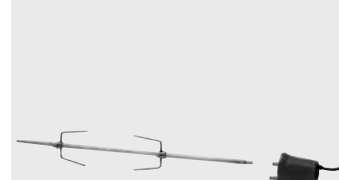
Circulateur  
UPS 25-50 code 219660  
UPS 25-60 code 238270



Echangeur 20 plaques pour sanitaire (262570)  
Echangeur 30 plaques pour installation (216620)



Échangeur à 3 voies  
code 627780



Tournebroche  
Acquatondo 22 code 234560  
Acquatondo 29 code 236710  
Acquatondo 29 prismatique code 241090

Estimado Sr./Sra.

Le agradecemos ha haya elegido ACQUATONDO PLUS

Antes de utilizar la chimenea, le pedimos que lea atentamente esta ficha con el fin de poder disfrutar de manera óptima y con total seguridad de todas sus características

Para más aclaraciones o en caso de necesidad contacto con su distribuidor local.

Le recordamos que la instalación DEBE ser efectuada por un técnico habilitado D.M.37 ex L. 46/90.

Para las instalaciones, hacer referencia a las específicas normativas nacionales.

Las instalaciones incorrectas, los mantenimientos realizados no correctamente, el uso impropio del producto, exoneran la empresa de todo daño derivado.

En caso de anomalías de inmediato en contacto con el distribuidor local, presentando la tarjeta de garantía y el recibo de compra.

El número de cupón de control, necesario para la identificación, está indicado:

- en la parte alta del embalaje
- en el libro de garantía dentro del hogar
- en la placa en la parte frontal del producto

Dicha documentación debe ser conservada para la identificación.

#### **DECLARACIÓN DE CONFORMIDAD**

El abajo firmante EDILKAMIN S.p.A. con sede legal en Via Vincenzo Monti 47 -20122 Milano - Código fiscal P.IVA 00192220192

#### **Declara bajo la propia responsabilidad que:**

La chimenea de agua de leña, descrita a continuación cumple la Directiva 89/106/CEE (Productos de Construcción)  
CHIMENEA DE AGUA DE LEÑA, de marca comercial EDILKAMIN, denominada ACQUATONDO PLUS 22-29

**Nº de SERIE: Ref. Etiqueta datos**

**AÑO DE FABRICACIÓN: Ref. Etiqueta datos**

La conformidad de los requisitos de la Directiva 89/106/CEE ha sido además determinada por la conformidad a la norma europea:  
**UNI EN 13229:2006**

#### **Asimismo declara que:**

La chimenea de agua de leña ACQUATONDO PLUS 22-29 respeta los requisitos de las directivas europeas:  
2006/95/CEE - Directiva Baja Tensión  
89/336/CEE - Directiva Compatibilidad Electromagnética

EDILKAMIN S.p.A. no se responsabiliza del mal funcionamiento del aparato en caso de sustitución, montaje y/o modificaciones efectuadas por personal ajeno a EDILKAMIN sin autorización de la bajo firmante.

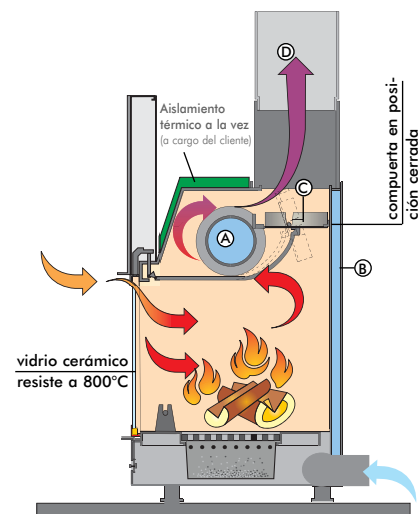
# DATOS TÉCNICOS

Características técnicas		22	29
Potencia térmica quemada	kW	27,9	34,4
Potencia nominal	kW	23	28
Potencia al agua	kW	13,3	17,5
Rendimiento global	%	82,3	81,5
Rendimiento directo al agua	%	~ 70	~ 70
Consumo óptimo de leña (min-max)	kg/h	2,9/6,1	3,4/7,5
Peso total incluido embalaje (vaso abierto/vaso cerrado)	kg	234/249	302/311
Ø salida de humos hembra	cm	20	25
Ø tubo de humos inox para alturas de 3 a 5m	cm	25	25
Ø tubo de humos inox para alturas de 5 a 7m	cm	22	25
Ø tubo de humos inox para alturas superiores a 7m	cm	20	22
Ø toma aire externa	cm	12,5	12,5
Contenido de agua	litros	70	90
Presión máxima de ejercicio	bar	1,5	1,5
Producción de agua caliente sanitaria (kit1-3-n3-n3bis-6-ldrokit)*	l/min**	13-14	13-14
Volumen calentable ***	m³	600	730
Envío a la instalación	pulgadas	1"¼	1"¼
Retorno de la instalación	pulgadas	1"¼	1"¼

\* temperatura en la caldera 70°

\*\* ( $\Delta T = 25K$ )

\*\*\* Aislamiento según D. Lgs. 192/2005 ex L. 10/91 y sucesivas modificaciones y una solicitud de calor de 33 Kcal/m³ hora.



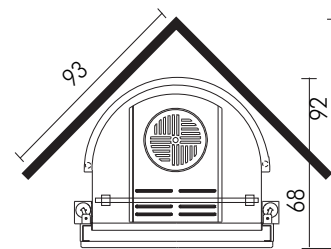
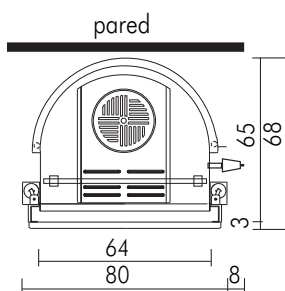
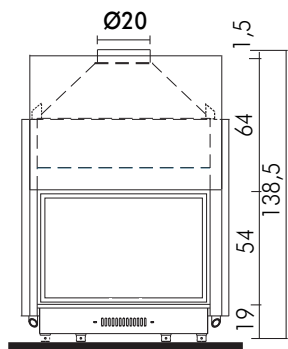
## ESQUEMA DE FUNCIONAMIENTO

El agua se calienta, circulando en el tubo intercambiador (A) y en la cámara de aire (B) que recorre toda la pared semicircular. La cámara está realizada con chapa de acero de fuerte espesor.

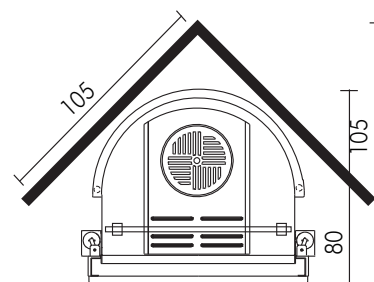
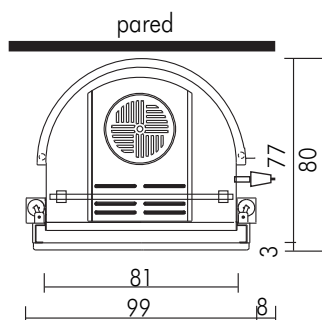
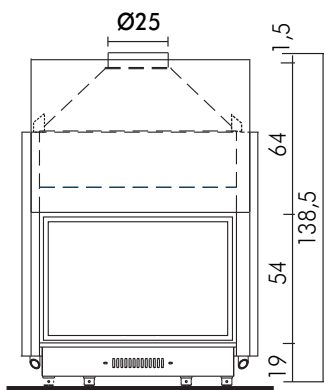
## BY-PASS AUTOMÁTICO DE HUMOS

En fase de encendido, con boca abierta, para facilitar la puesta en marcha de la combustión, la compuerta de humos (C) permanece en posición de apertura de manera que los humos pueden alcanzar directa y fácilmente la tubería. Cuando la combustión está bien encendida, cerrando la puerta se cierra automáticamente también la compuerta de humos. En esta disposición, los humos antes de alcanzar la tubería se desvían rozando y cediendo calor tanto en las cámaras de aire (B) como en el tubo intercambiador (A).

## ACQUATONDO PLUS 22 2 variantes: • vaso abierto • vaso cerrado



## ACQUATONDO PLUS 29 2 variantes: • vaso abierto • vaso cerrado



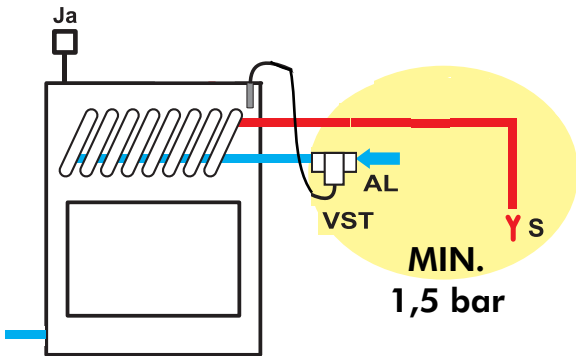
# DISPOSICIONES GENERALES SOBRE LA SEGURIDAD



**SÓLO LAS TERMO CHIMENEAS CON SERPENTINA ACCIONADA DESDE LA VÁLVULA DE DESCARGA TÉRMICA PUEDEN SER INSTALADAS SOBRE UN SISTEMA CON EL VASO CERRADO**

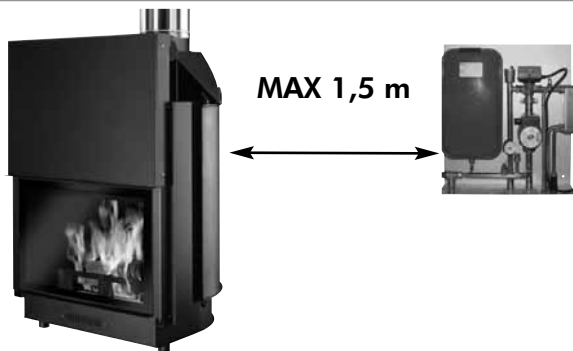
En las instalaciones de vaso cerrado:

- La correcta realización del sistema es a cargo del instalador el cuál deberá tener en cuenta las normativas UNI 10683/2005 - 9615/90 - 10412:2
- Todo debe ser efectuado por personal habilitado según el D.M. 37 ex Ley 46/90



- La válvula de descarga térmica (entregada por EDILKAMIN) debe conectarse al circuito de enfriamiento con presión mínima 1,5 bar.

AL = alimentación serpentina, siempre en presión (mínimo) 1,5 bar



- El KIT 5 o 6 debe instalarse a MÁX 150 cm de la chimenea.



**Litros?**

- Debe haber siempre en la instalación un ulterior vaso de expansión dedicado a la termochimenea valorado según el volumen del agua de la misma instalación. (no se admite un vaso de expansión en común con otros generadores).

**1 Año**

- Las válvulas de seguridad y de descarga deberán ser controladas al menos una vez al año por personal habilitado D.M. 37 ex Ley 46/90

- LA TERMOCHIMENEA NO DEBERÁ FUNCIONAR NUNCA SIN AGUA EN EL SISTEMA.
- UN EVENTUAL ENCENDIDO "EN SECO" PODRÍA DAÑAR A LA TERMOCHIMENEA.
- La termochimenea está proyectada para calentar agua por medio de una combustión de leña en el hogar.
- Los únicos riesgos que derivan del uso de la termochimenea están unidos al incumplimiento de las especificaciones de instalación a una chimenea directa con partes eléctricas en tensión, (internas), a un contacto con fuego y partes calientes o a la introducción de sustancia extrañas.
- Para un regular funcionamiento la termochimenea debe instalarse respetando según lo indicado en esta documentación y durante el funcionamiento no debe abrirse la puerta salvo para recargar con leña el hogar.
- En ningún caso han de introducirse en el hogar o en el depósito sustancias extrañas.
- Para la limpieza del conducto de descarga de humos no deben utilizarse productos inflamables.
- El cristal puede ser limpiado en FRÍO con el producto adecuado (por ej. GlassKamin) y un paño. No limpie en caliente.
- Durante el funcionamiento de la termochimenea, los tubos de descarga y la puerta alcanzan altas temperaturas.
- No deposite objetos no resistentes al calor en las inmediaciones de la termochimenea.
- No utilice NUNCA combustibles líquidos para encender la chimenea o para reavivar las brasas.
- No obstruya las aperturas de aireación del local de instalación, ni las entradas de aire de la propia termochimenea.
- No moje la termochimenea, no se acerque a las partes eléctricas con las manos mojadas.
- No introduzca reducciones en los tubos de descarga de humos.
- La termochimenea debe ser instalada en locales adecuados para la seguridad contra incendios y dotados de todos los servicios (alimentación y descargas) que el aparato requiere para un correcto y seguro funcionamiento.

## VASO ABIERTO

- Las conexiones, la puesta en servicio y la verificación del buen funcionamiento, deben realizarse por personal cualificado, capaz de realizar las conexiones según las leyes vigentes y especialmente según D.M. 37 Ley 46/90, respetando totalmente las presentes instrucciones.
- El relleno de la termochimenea y del sistema se debe realizar a través del vaso de expansión abierto por caída natural del agua, a través del tubo de carga (diámetro no inferior a 18 mm).
- Durante esta fase abrir todos los purgadores de los radiadores de manera de evitar que se produzcan sacos de aire en el sistema que obstaculicen la circulación del agua
- La altura del vaso debe de ser de todas formas tal que cree una presión mayor de aquella generada por la bomba (circulador).
- **No rellenar nunca el sistema directamente con la presión de red** en ya que esta podría ser superior a aquella de la placa de la termo chimenea
- El tubo de seguridad al vaso de expansión debe ser de purgación libre sin grifos y adecuadamente aislado
- El tubo de carga debe estar libre sin grifos y curvaturas
- La presión máx de ejercicio no debe superar 1,5 bar
- La presión de ensayo es de 3 bar.
- Conectar las descargas de la válvula de descarga térmica (**VST**) y de seguridad (**VSP**) (esquemas en la página siguiente)
- La prueba de mantenimiento del sistema **es realizado con el vaso de expansión abierto**
- Sobre el circuito de agua caliente sanitaria es aconsejable instalar una válvula de seguridad de 6 bar para descargar el excesivo aumento de volumen de agua contenido en el intercambiador.
- Colocar a todos los componentes del sistema, (circulador, intercambiador, válvulas etc.) en zonas de fácil acceso para el mantenimiento ordinario y extraordinario.

### NOTA BIEN:

- El vaso abierto se coloca a una altura mayor de 3 m con respecto al elemento más alto del circuito primario, e inferior a 15 m con respecto a la salida de la termochimenea.

- En local con fuertes disminuciones de temperatura aditiva al agua contenida en el sistema con líquido anti congelante
- No encender nunca el fuego en la termochimenea (ni en caso de prueba) si el sistema no está relleno de agua; lo mismo ya que podría arruinarse irremediablemente.

## TRATAMIENTO DEL AGUA

- Realizar la aditivación de sustancias antihielo, anticastroas y anticorrosivas. En el caso de que el agua de relleno y abastecimiento tenga una duración superior a 35°F, utilizar un ablandante para reducirla. Remitirse a la normativa UNI 8065-1989 (tratamiento del agua en los sistemas térmicos de uso civil).

## VASO CERRADO disposiciones adicionales a las especificadas arriba

- El relleno debe realizarse teniendo cuidado de no debe superar los 1,5 bar.
- Durante esta fase abrir todos los purgadores de los radiadores de manera de **evitar que se produzcan sacos de aire** en el sistema que obstaculicen la circulación del agua
- Es posible instalar la chimenea sobre un sistema con VASO CERRADO sólo en la versión con serpentina accionada desde la válvula de exceso de temperatura.
- Valorar la necesidad de un ulterior VASO CERRADO sobre el sistema.
- En el caso de conexión de la termochimenea a una instalación existente se deberá examinar la necesidad de otro VASO CERRADO en la instalación.
- La presión encima del circuito de enfriamiento debe ser de al menos 1,5 bar (UNI 10412/2 p.to 6.2).

# INSTRUCCIONES PARA LA INSTALACIÓN

## Advertencias importantes para la instalación

Además de lo que se indica sobre el presente documento, tener en cuenta las normativas UNI:

- n. 10683 - generadores de calor a leña: requisitos de instalación
- n. 9615/90 - cálculo de las dimensiones internas de las chimeneas
- n. 10412:2 - sistemas generadores de calor de agua caliente. Requisitos de seguridad, específicos para sistemas con equipos para el calentamiento de tipo doméstico con caldera incorporada, alimentados a combustible sólido, con potencia del hogar o total de los hogares no superior a 35 kW

En particular:

- **Antes de iniciar cualquier operación** de montaje es importante comprobar la compatibilidad del sistema como está establecido de la normativa UNI 10683 en los apartados 4.1 / 4.1.1 / 4.1.2.

- **Con el montaje finalizado**, el instalador deberá realizar las operaciones de "puesta en funcionamiento" y expedir la documentación como se requiere por la normativa UNI 10683 respectivamente en los apartados 4.6 y 5.

- **Las conexiones, la puesta en servicio y la comprobación del buen funcionamiento de la termochimenea**

deben realizarse por personal cualificado, capaz de realizar las conexiones eléctricas e hidráulicas tal y como se señalan en las normativas UNI 10683 en el apartado 4.5, UNI 10412:2, además de manteniendo un total respeto por las presentes instrucciones de montaje.

- Las verificaciones se realizan con la chimenea encendida y en régimen durante algunas horas, antes de revestir el monobloque para poder intervenir eventualmente. Por lo tanto, las operaciones de acabado como por ejemplo:

- construcción de la contra campana
- montaje del revestimiento
- ejecución de pilastras, pinturas, etc.

vse efectúan con el ensayo terminado con resultado positivo. EDILKAMIN no responde en consecuencia de las cargas derivadas sea de intervenciones de demolición que de reconstrucción también si se trata de consecuencia de trabajos de sustitución de eventuales piezas de la termochimenea defectuosas.

## Toma de aire externa (opcional)

**La conexión con el exterior, con una sección pasante equivalente a un diámetro de cm 12,5 (ver tabla técnica), es absolutamente necesario para un buen funcionamiento de la termochimenea; por lo tanto debe ser obligatoriamente realizado.**

Dicha conexión, debe enganchar directamente con el mecanismo exterior de regulación de aire (E).

El mecanismo, entregado por separado, puede ser montado tanto a la derecha como a la izquierda de la termochimenea. La conexión puede ser realizada con tubo flexible de aluminio.

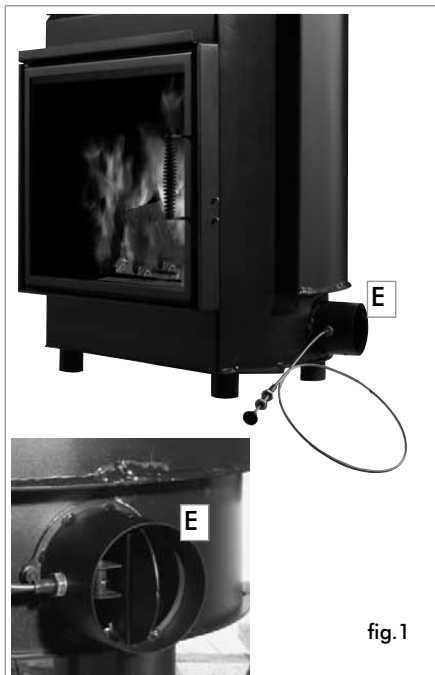
Proteger bien el sellado de los puntos de los que podría verificarse dispersión de aire.

El mecanismo de regulación de aire (E), puede desmontarse y volver a colocarse a la derecha de la termochimenea.

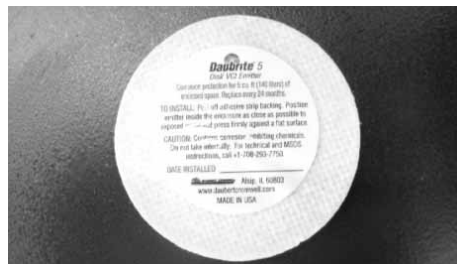
Se aconseja aplicar fuera del conducto de toma de aire una rejilla de protección que de todos modos no debe reducir la sección útil pasante.

Para recorridos superiores a 3 m, o con curvas, aumentar del 10% al 20% la sección indicada.

El aire externo debe advertirse a nivel del suelo (no puede venir de arriba).



**NOTAS:** En el producto, existen dos pastillas antioxidantes (una en el exterior y otra en el interior de la cámara de combustión). En la fase de desembalaje, tienen que ser tirados y eliminados como residuos normales.



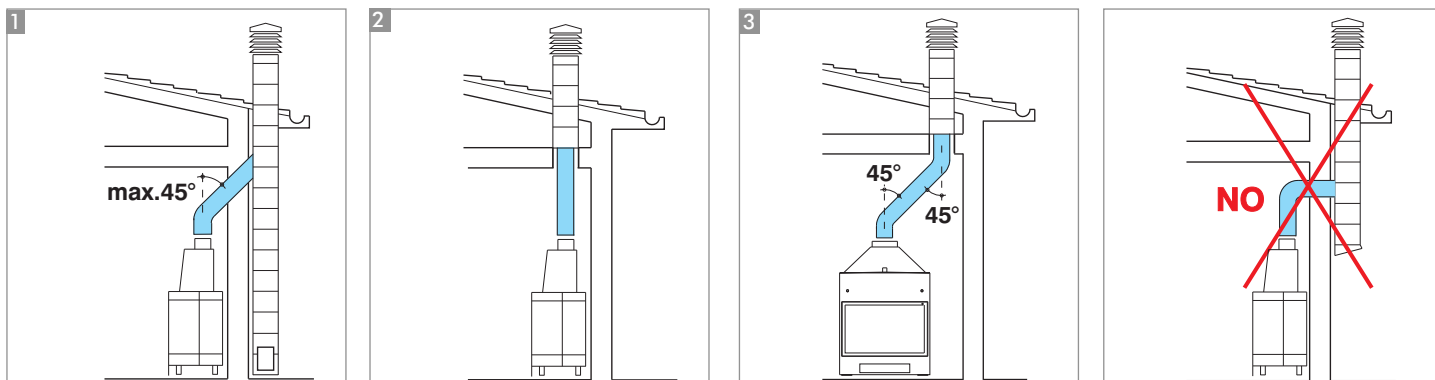
## Tubo de humos y chimenea

La salida de los humos de la chimenea es de sección circular. Esta está prevista para permitir el uso de los tubos de acero inoxidable. Si la salida del tubo de humos no se encuentra en vertical de la termochimenea, es necesario que la unión entre la termochimenea misma y el tubo, no presente estrangulamientos o inclinaciones superiores a 45° (fig. A 1-2-3). Para tuberías no de nueva realización o demasiado grandes se aconseja la entubación por medio de tubos de acero inoxidable de diámetro oportuno y de idóneo aislamiento. Para tubos de humos colocados en el exterior se aconseja el uso de los de acero inoxidable de pared doble aislados. Las características constructivas, en particular por lo que respecta a la resistencia mecánica, aislamiento y estanqueidad a los gases, deben ser idóneas para soportar una temperatura de humos de al menos 450°C. Realizar el sellado con mástique de elevada temperatura, al nivel del punto de entrada del tubo de acero en la boca de salida de humos de la termochimenea.

## Las características fundamentales de la chimenea son:

- sección interna en la base igual que la del tubo de humos
- sección de salida no menor que el doble de la del tubo de humos
- posición a todo viento, por encima del techo y fuera de las zonas de reflujo.

**Además de lo indicado anteriormente, tener en consideración las indicaciones según la normativa UNI 10683 en el parágrafo 4.2 "conexión al sistema de evacuación de humos" y subparágrafos.**





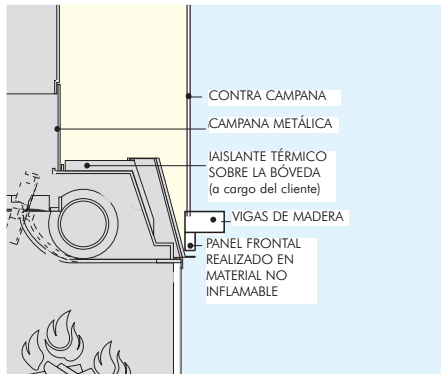
# INSTRUCCIONES PARA LA INSTALACIÓN Y EL USO

## Monobloqueo

En caso de combinación con un revestimiento prefabricado Edilkamin, para definir el exacto posicionamiento de la chimenea es importante verificar con qué revestimiento se completará. Según el modelo seleccionado, la colocación deberá ser realizada de manera diferente (consultar las presentes instrucciones de montaje contenidas en el embalaje de cada revestimiento). Durante la instalación verificar siempre la la puesta en superficie de la termochimenea.

- Realizar en la pared o sobre el suelo un orificio para la toma de aire externa y unirlo al mecanismo de regulación de aire tal y como se describe en el capítulo de "toma de aire externo".
- Conectar la chimenea al tubo de humos con tubo de acero inoxidable, usando los diámetros indicados en la tabla de características técnicas y las indicaciones del capítulo "tubo de humos"
- Comprobar el funcionamiento de todas las partes en movimiento antes de revestir la termochimenea.

**- Realizar la prueba, y el primer encendido del sistema antes de montar el revestimiento.**



## Instalación revestimientos, contracampanas y su ventilación (fig.F)

El zócalo de los revestimientos debe permitir absolutamente el paso de aire de recírculo interno. Si falta ello la chimenea funciona mal con posibles regúrgitos de humo.

Por lo tanto deben realizarse oportunos canales u orificios de paso.

Las partes de mármol, piedra, ladrillos que componen el revestimiento deben ser montadas con una ligera separación del prefabricado para evitar posible roturas debidas a a dilatación y excesivos sobrecalentamientos.

Las partes en madera deben estar protegidas por paneles ignífugos, y no deben presentar puntos de contacto con la termochimenea.

sino estar distanciadas oportunamente por este último al menos 1 cm para permitir un flujo de aire que impida la acumulación de calor.

La contra campana puede ser realizada con paneles ignífugos de cartón yeso y con materiales no inflamables.

Conviene airear el interior de la contracampana permitiendo una entrada de aire desde abajo (espacio entre el portillo y la viga), que por movimiento de convección saldrá a través de una rejilla de para instalar arriba, obteniendo así la recuperación de calor y evitando excesivos sobrecalentamientos.

La contra campana deberá preveer oportunas ventanillas de mantenimiento de las uniones.

**Además de lo indicado anteriormente, tener en consideración todo lo indicado por la normativa UNI 10683 en los parágrafos 4.4 e 4.7 "aislamiento térmico, acabados, revestimientos y recomendaciones de seguridad.**

**En caso de uso de un Kit de instalación, estos deben de estar protegidos de la irradiación térmica del monobloque mediante el uso de revestimientos aislantes.**

## Advertencias importantes para el uso

**- Antes del encendido es importante asegurarse que en la termochimenea y en el resto de la instalación haya agua, se aconseja conectar los tubos de ida y vuelta como en los esquemas.**

- La presión máx de ejercicio no debe ser superior a 1,5 bar
- La empresa responde del correcto funcionamiento solo en caso de conducción respetando la presente documentación suministrada con el producto.
- Primer encendido (o reencendido): limpiar el plano del fuego de eventuales residuos de cenizas.

## Consejos prácticos

- Se aconseja tener cerrados los radiadores del local donde está instalada la termochimenea; el calor irradiado por la boca es suficiente para el calentamiento.
- Una combustión incompleta provoca excesivas incrustaciones en el tubo intercambiador. Para evitarlo es necesario: quemar leña seca. asegurarse que el hogar contenga una buena capa de brasas y carbones ardientes antes de añadir más leña. juntar cepas de gran diámetro a otras de diámetro menor.

## Encendido

- Asegurarse que al menos un termosifón esté siempre abierto.
- Activar los interruptores del regulador electrónico
- Cargar la termochimenea con una carga de leña seca de tamaño medio-fina y encender el fuego.
- Esperar algún minuto hasta que se obtenga una combustión suficiente.
- Cerrar el portillo
- Regular la combustión mediante el mando de la compuerta situada sobre el panel frontal
- Configurar el termostato en el regulador electrónico(\*) a una temperatura de 50÷70°C
- La válvula(\*) con 3 vías desvía el flujo de agua directamente a la termochimenea; al superar la temperatura configurada, la válvula(\*) a 3 vías desvía el flujo al envío de la instalación.
- La compuerta by-pass, cuando se cierra el portillo, modifica automáticamente el recorrido de los humos, mejorando el rendimiento.
- Al abrir la puerta, el registro de humos by-pass se abre automáticamente, permitiendo a los humos alcanzar directamente el conducto de humos, evitando que sobresalgan de la boca.
- (\*) componentes del sistema deben ser a cargo del instalador.

## Durante la combustión

En caso de que la temperatura del agua supere los 90°C a causa de una excesiva carga de leña, entra en funcionamiento la válvula de descarga térmica y salta el dispositivo de alarma. En esta eventualidad es necesario proceder de la siguiente manera:

- Esperar que la temperatura haya descendido por debajo de los 80°C, verificando lo indicadores luminoso sen el regulador electrónico, evitando cargar más combustible.
- Para las termochimeneas equipadas con el KIT de producción de agua caliente sanitaria también se puede abrir el grifo del agua caliente para acelerar el proceso de enfriamiento.

## Regulación del aire externo

- El mando de cierre colocado en la boca toma de aire externo (ver fig.1 en pág. 54), regula la cantidad de aire primario necesario para la combustión. Empujando el mando cierra la toma de aire externo, tirando el mando abre la toma de aire externa

## Regulación del aire primario

- El mando "A" (ver fig. 2) regulación del aire primario colocado debajo del portillo, regula la cantidad de aire primario necesario para la combustión.

- Mando todo a la derecha: máxima apertura
- Mando todo a la izquierda: cierre.

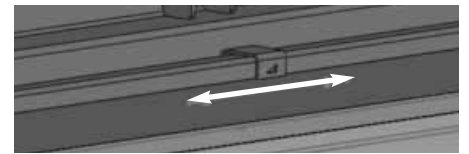
Durante la fase de encendido de la termochimenea el mando debe estar en posición abierta completamente, mientras que en regime debe mantenerse en posición intermedia o cerrada.

## Regulación del aire de limpieza vidrio

- el mando de regulación de limpieza del vidrio colocado encima del portillo, regula la cantidad de aire necesaria para la limpieza del vidrio.

- Mando todo a la derecha: máxima apertura
- Mando todo a la izquierda: cierre.

Durante la fase de encendido de la termochimenea el mando debe estar en posición abierta completamente, mientras que en regime debe mantenerse en posición intermedia o cerrada



## Apertura puerta

- Para la apertura de la puerta utilizar la manija correspondiente extraíble incluida en el suministro.



## Mantenimiento

### Limpieza del hogar

- Las incrustaciones que tienden a depositarse en las paredes internas de la termochimenea, disminuyen la eficacia del intercambio térmico. Es necesario realizar una limpieza periódica, llevando agua a una temperatura de 80÷85°C para ablandar las incrustaciones y después retirarlas con una espátula de acero.

### Limpieza del vidrio

Realizar la limpieza del vidrio utilizando un spray adecuado para vidrios cerámicos. La limpieza del vidrio se efectúa con el vidrio frío.

- Para la apertura de la hoja de la puerta es necesario bloquear la misma en la posición de cierre. Colocando el mando "B" (ver fig. 2), debajo de la puerta, todo a la derecha. Introducir la manija "mano fría" en el tope entre la estructura y la puerta (ver fig. 3) y girar para abrir.

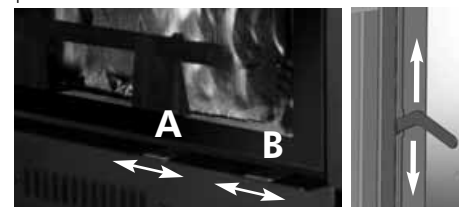
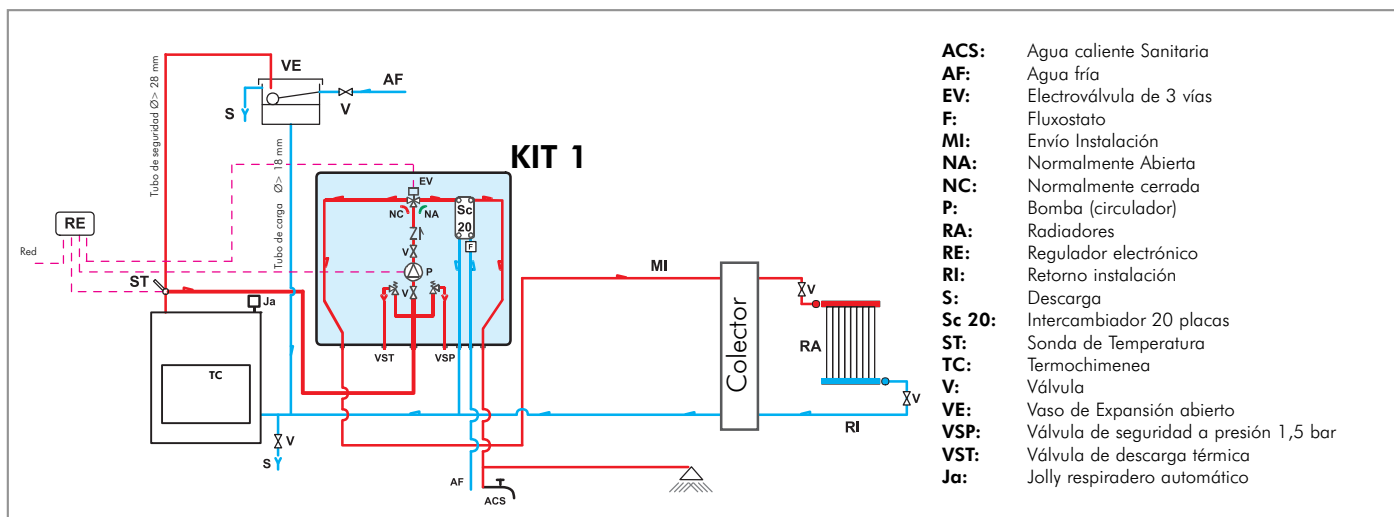


fig. 2

fig. 3

# SISTEMA PARA LA INSTALACIÓN CON EL VASO ABIERTO

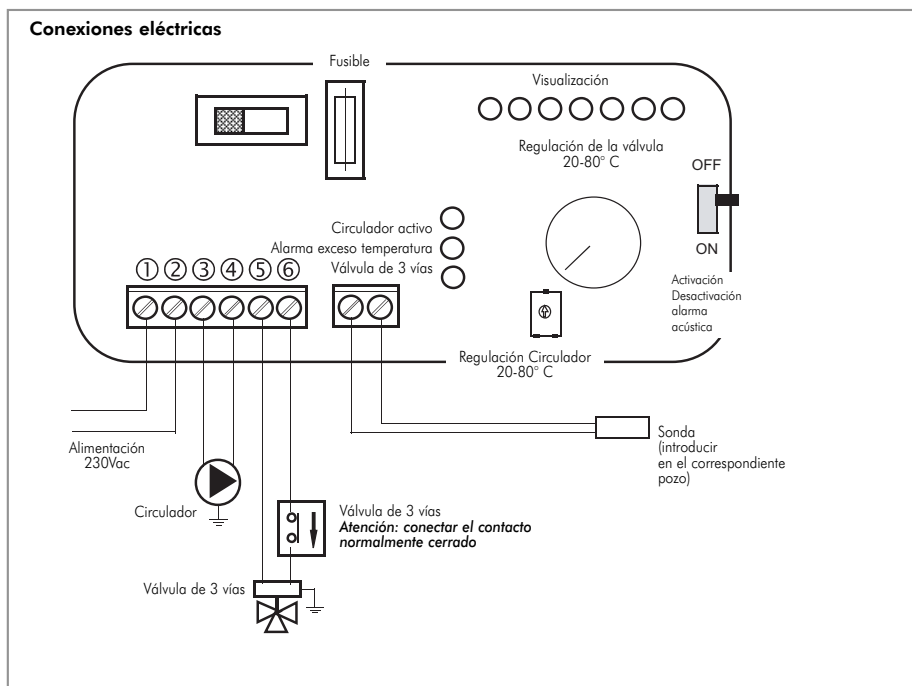
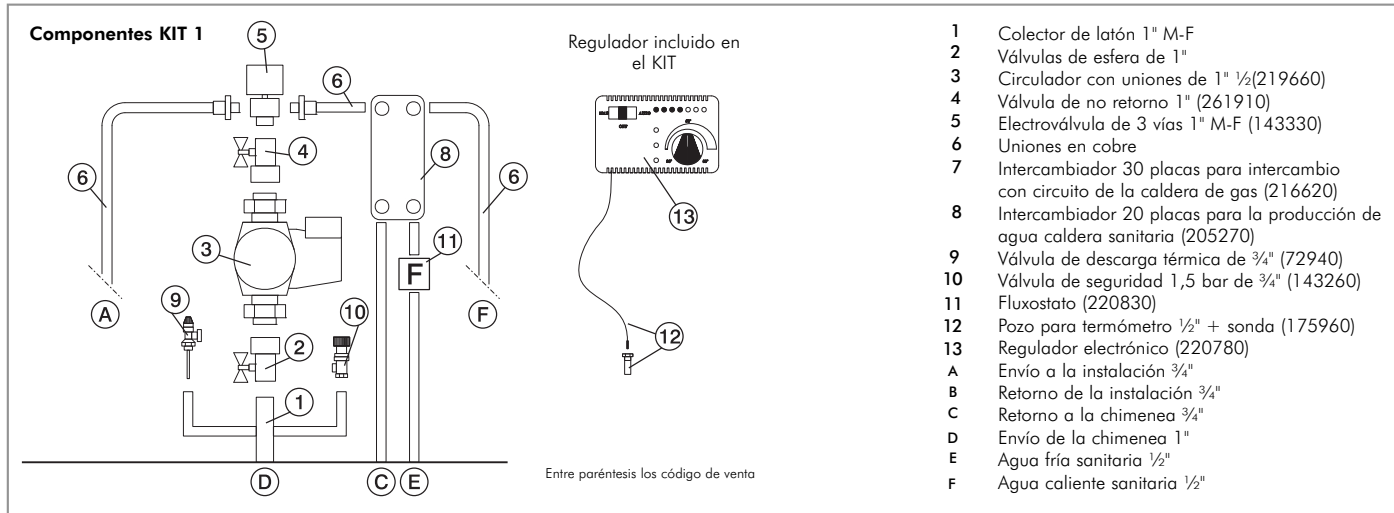
EJEMPLO DE INSTALACIÓN HIDRÁULICA PARA TERMOCHIMENEA CON PRODUCCIÓN DE AGUA CALIENTE SANITARIA CON EL USO DE **KIT 1**



El kit 1 está realizado para facilitar la tarea de los instaladores, de hecho comprende todos los componentes necesarios para una correcta instalación del producto.

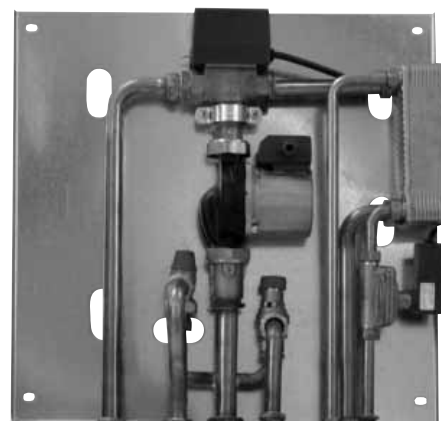
Nota: los equipos incluidos en el kit deben estar protegidos oportunamente de la irradiación térmica de la chimenea, mediante el uso de revestimientos aislantes.

ESPAÑOL



**ACCIONES EN EL SELECTOR**

Selector <b>OFF</b>	Todo apagado
Selector <b>MAN</b>	Circulador forzado Válvula programada
Selector <b>AUTO</b>	Circulador configurado Válvula programada
Selección <b>alarma</b>	En posición OFF excluida el aviso acústico



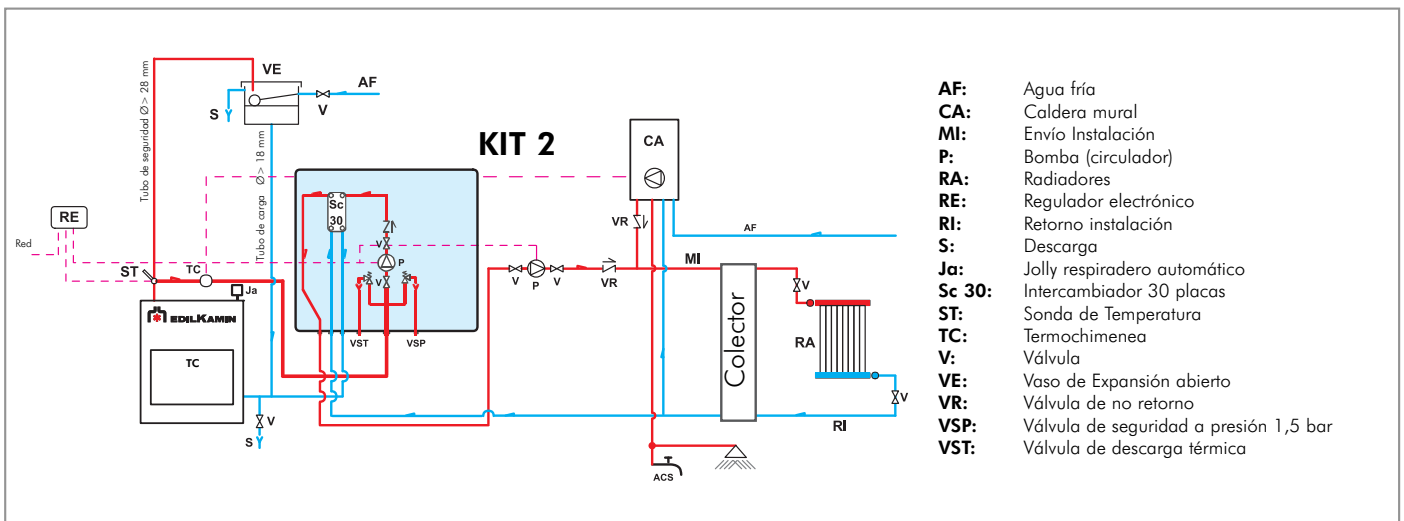
KIT 1

cod. 261880

PARA EL CORRECTO FUNCIONAMIENTO ES NECESARIO CRUZAR LOS TUBOS DE ENVÍO Y DE RETORNO

# SISTEMA PARA LA INSTALACIÓN CON EL VASO ABIERTO

EJEMPLO DE INSTALACIÓN HIDRÁULICA PARA TERMOCHIMENEA SIN PRODUCCIÓN DE AGUA CALIENTE SANITARIA + CALDERA MURAL **CON EL USO DE KIT 2**

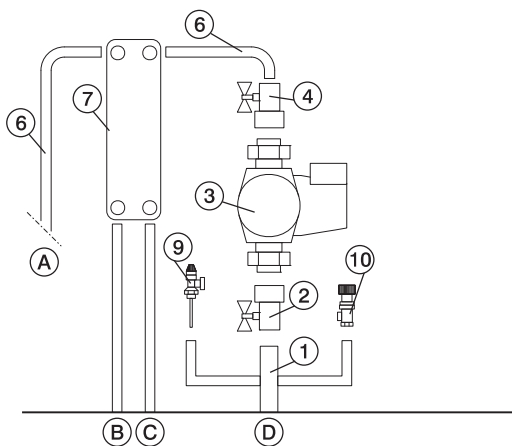


- AF:** Agua fría
- CA:** Caldera mural
- MI:** Envío Instalación
- P:** Bomba (circulador)
- RA:** Radiadores
- RE:** Regulador electrónico
- RI:** Retorno instalación
- S:** Descarga
- Ja:** Jolly respiradero automático
- Sc 30:** Intercambiador 30 placas
- ST:** Sonda de Temperatura
- TC:** Termochimenea
- V:** Válvula
- VE:** Vaso de Expansión abierto
- VR:** Válvula de no retorno
- VSP:** Válvula de seguridad a presión 1,5 bar
- VST:** Válvula de descarga térmica

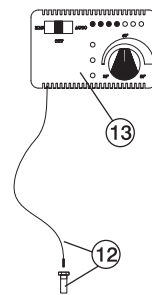
El kit 2 está realizado para facilitar la tarea de los instaladores, de hecho comprende todos los componentes necesarios para una correcta instalación del producto.

Nota: los equipos incluidos en el kit deben estar protegidos oportunamente de la irradiación térmica de la chimenea, mediante el uso de revestimientos aislantes.

## Componentes KIT 2



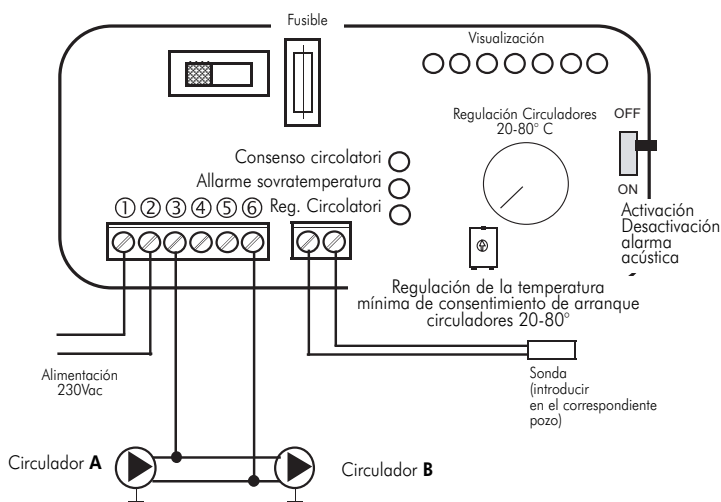
Regulador incluido en el KIT



- 1 Colector de latón 1" M-F
- 2 Válvula de esfera de 1"
- 3 Circulador con uniones de 1" 1/2(219660)
- 4 Válvula de no retorno 1" (261910)
- 5 Electroválvula de 3 vías 1" M-F (143330)
- 6 Uniones de cobre
- 7 Intercambiador 30 placas para intercambio con circuito de la caldera de gas (216620)
- 8 Intercambiador 20 placas para la producción de agua caldera sanitaria (205270)
- 9 Válvula de descarga térmica de 3/4" (72940)
- 10 Válvula de seguridad 1,5 bar de 3/4" (143260)
- 11 Fluxostato (220830)
- 12 Pozo para termómetro 1/2" + sonda(175960)
- 13 Regulador electrónico (220780)
- A Envío a la instalación 3/4"
- B Retorno de la instalación 3/4"
- C Retorno a la chimenea 3/4"
- D Envío de la chimenea 1"
- E Agua fría sanitaria 1/2"
- F Agua caliente sanitaria 1/2"

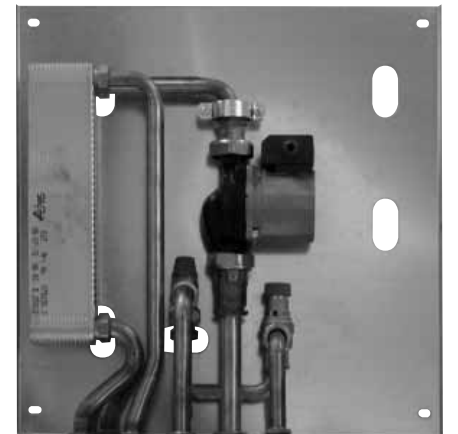
Entre paréntesis los código de venta

## Conexiones eléctricas



## ACCIONES EN EL SELECTOR

- Selector **OFF** Todo apagado
- Selector **MAN** Circulador forzado
- Selector **AUTO** Válvula programada
- Selección **alarma** Circulador configurado
- Selección **alarma** Válvula programada
- Selección **alarma** En posición OFF excluida el aviso acústico



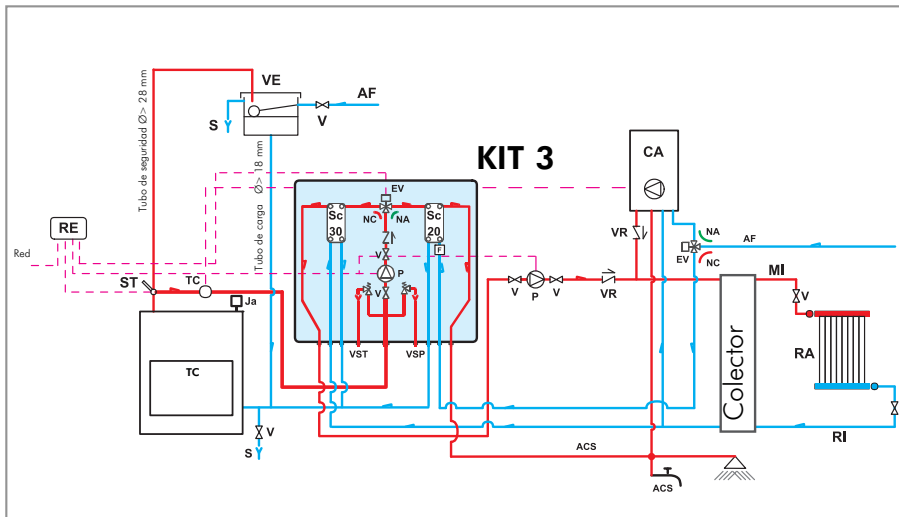
KIT 2

cod. 261890

PARA EL CORRECTO FUNCIONAMIENTO ES NECESARIO CRUZAR LOS TUBOS DE ENVÍO Y DE RETORNO

# SISTEMA PARA LA INSTALACIÓN CON EL VASO ABIERTO

## EJEMPLO DE INSTALACIÓN HIDRÁULICA PARA TERMOCHIMENEA CON PRODUCCIÓN DE AGUA CALIENTE SANITARIA + CALDERA MURAL CON EL USO DE **KIT 3**

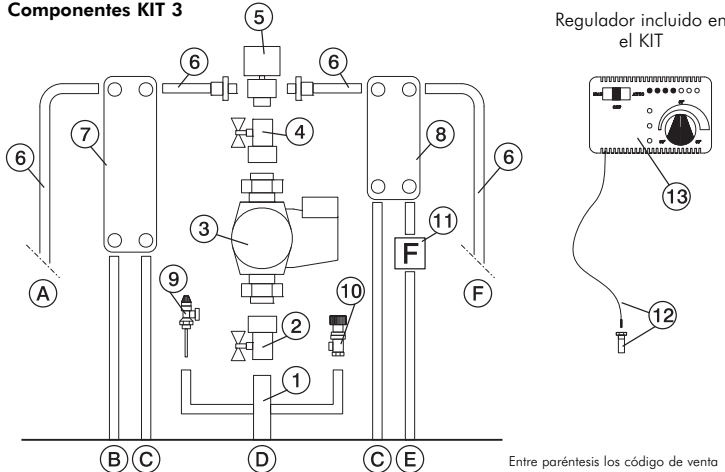


- ACS:** Agua caliente Sanitaria
- AF:** Agua fría
- CA:** Caldera mural
- EV:** Electroválvula de 3 vías
- F:** Fluxostato
- MI:** Envío Instalación
- NA:** Normalmente Abierta
- NC:** Normalmente cerrada
- P:** Bomba (circulador)
- RA:** Radiadores
- RE:** Regulador electrónico
- RI:** Retorno instalación
- S:** Descarga
- Sc 20:** Intercambiador 20 placas
- Sc 30:** Intercambiador 30 placas
- TC:** Termochimenea
- V:** Válvula
- VE:** Vaso de Expansión abierto
- VR:** Válvula de no retorno
- VSP:** Válvula de seguridad a presión 1,5 bar
- VST:** Válvula de descarga térmica
- Ja:** Jolly respiradero automático

El kit 3 está realizado para facilitar la tarea de los instaladores, de hecho comprende todos los componentes necesarios para una correcta instalación del producto.

Nota: los equipos incluidos en el kit deben estar protegidos oportunamente de la irradiación térmica de la chimenea, mediante el uso de revestimientos aislantes.

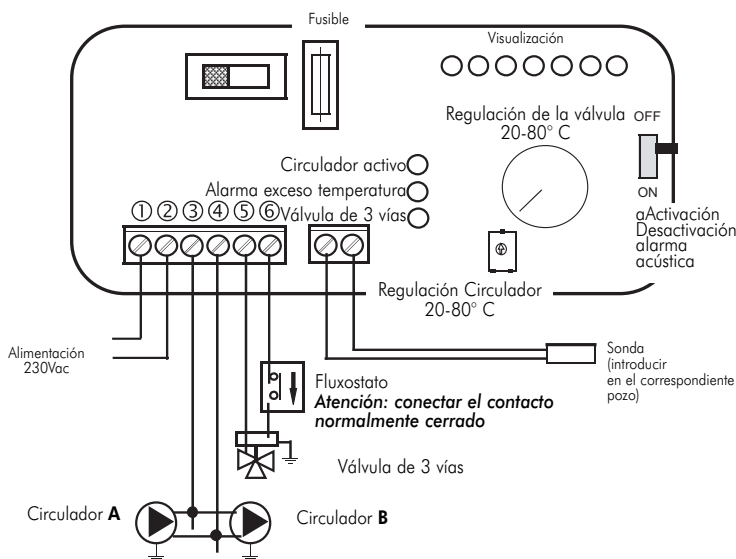
### Componentes KIT 3



- 1 Colector de latón 1" M-F
  - 2 Válvula de esfera de 1"
  - 3 Circulador con uniones de 1" 1/2 (219660)
  - 4 Válvula de no retorno 1" (261910)
  - 5 Electroválvula de 3 vías 1" M-F (143330)
  - 6 Uniones de cobre
  - 7 Intercambiador 30 placas para intercambio con circuito de la caldera de gas (216620)
  - 8 Intercambiador 20 placas para la producción de agua caldera sanitaria (205270)
  - 9 Válvula de descarga térmica de 3/4" (72940)
  - 10 Válvula de seguridad 1,5 bar de 3/4" (143260)
  - 11 Fluxostato (220830)
  - 12 Pozo para termómetro 1/2" + sonda (175960)
  - 13 Regulador electrónico (220780)
- A Envío a la instalación 3/4"  
 B Retorno de la instalación 3/4"  
 C Retorno a la chimenea 3/4"  
 D Envío de la chimenea 1"  
 E Agua fría sanitaria 1/2"  
 F Agua caliente sanitaria 1/2"

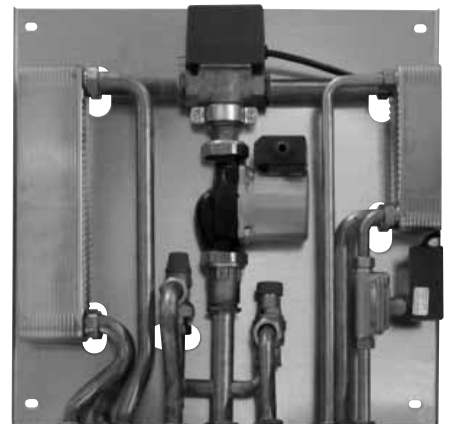
Entre paréntesis los código de venta

### Conexiones eléctricas



### ACCIONES EN EL SELECTOR

- Selector **OFF** Todo apagado
- Selector **MAN** Circulador forzado
- Selector **AUTO** Válvula programada
- Selección **alarma** Circulador configurado
- Selección **alarma** Válvula programada
- Selección **alarma** En posición OFF excluida el aviso acústico



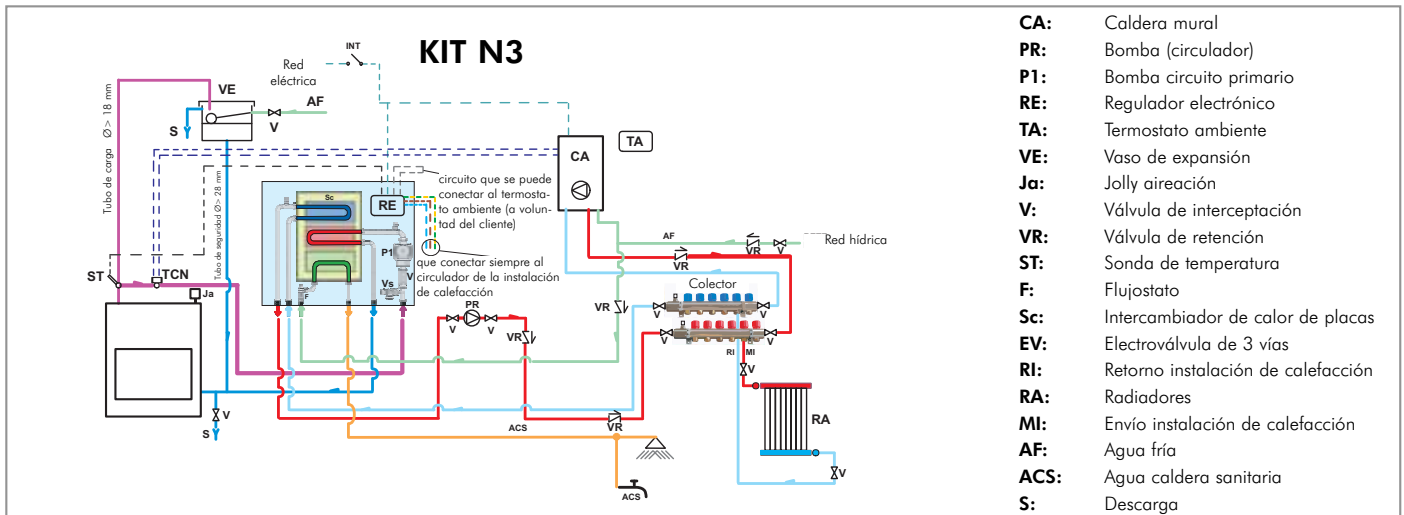
KIT 3

cod. 261900

PARA EL CORRECTO FUNCIONAMIENTO ES NECESARIO CRUZAR LOS TUBOS DE ENVÍO Y DE RETORNO

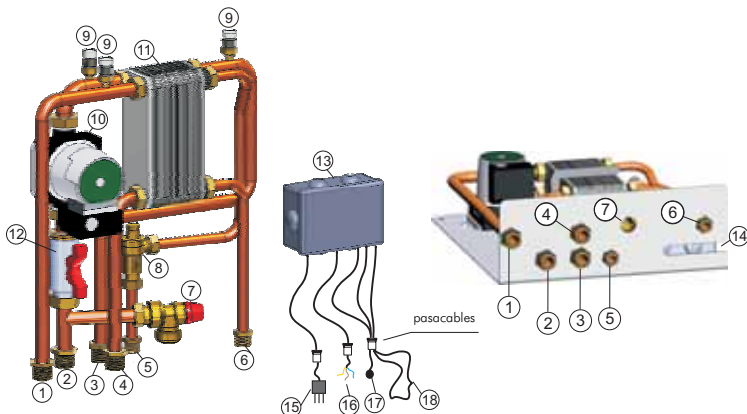
# SISTEMA PARA LA INSTALACIÓN CON EL VASO ABIERTO

EJEMPLO DE INSTALACIÓN HIDRÁULICA PARA TERMOCHIMENEA CON PRODUCCIÓN DE AGUA CALIENTE SANITARIA + CALDERA MURAL CON EL USO DE **KIT N3**



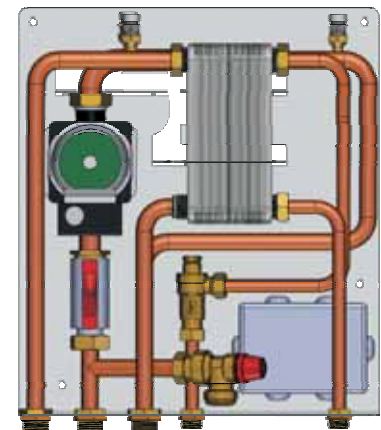
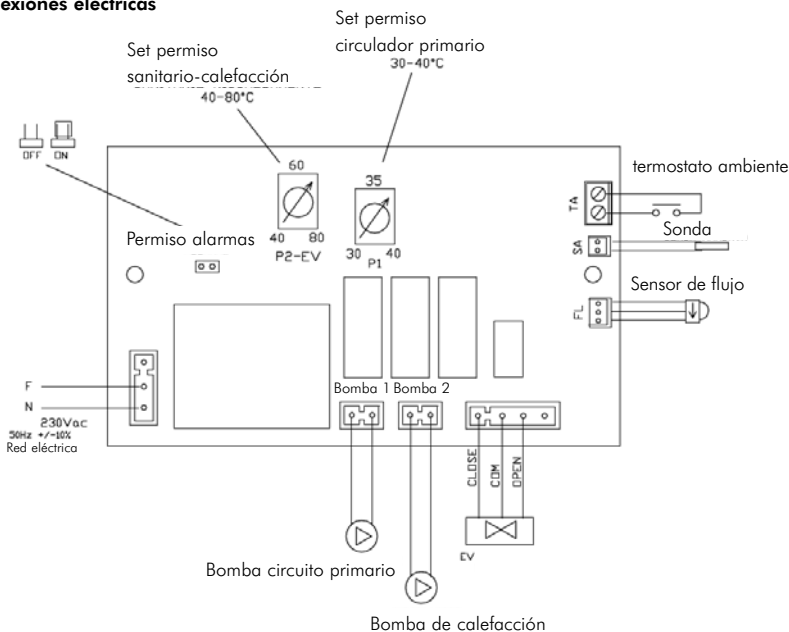
El kit N3 está realizado para facilitar la tarea de los instaladores, de hecho comprende todos los componentes necesarios para una correcta instalación del producto.  
 Nota: los equipos incluidos en el kit deben estar protegidos oportunamente de la irradiación térmica de la chimenea, mediante el uso de revestimientos aislantes.

## Componentes KIT N3



- 1 Envío al circuito de instalación de calefacción G 3/4"
- 2 Envío desde generador EDILKAMIN G 3/4"
- 3 Retorno a generador EDILKAMIN G 3/4"
- 4 Retorno del circuito de instalación de calefacción G 3/4"
- 5 Entrada agua fría sanitaria G 1/2"
- 6 Envío del agua caliente a las instalaciones sanitarias G 1/2"
- 7 Válvula de seguridad combinada temperatura y presión (90°C-3 bar)
- 8 Flujoestado
- 9 Jolly aireación G 3/8"
- 10 Circulador circuito generador EDILKAMIN
- 11 Intercambiador de placas de 3 vías
- 12 Válvula de interceptación G 1"
- 13 Regulador electrónico con cableado
- 14 Orificio para el paso de los pasacables
- 15 Cable de alimentación
- 16 Cables para circulador de instalación de calefacción (fase, neutro, tierra)
- 17 Sonda temperatura
- 18 Circuito termostato ambiente

## Conexiones eléctricas



KIT N3

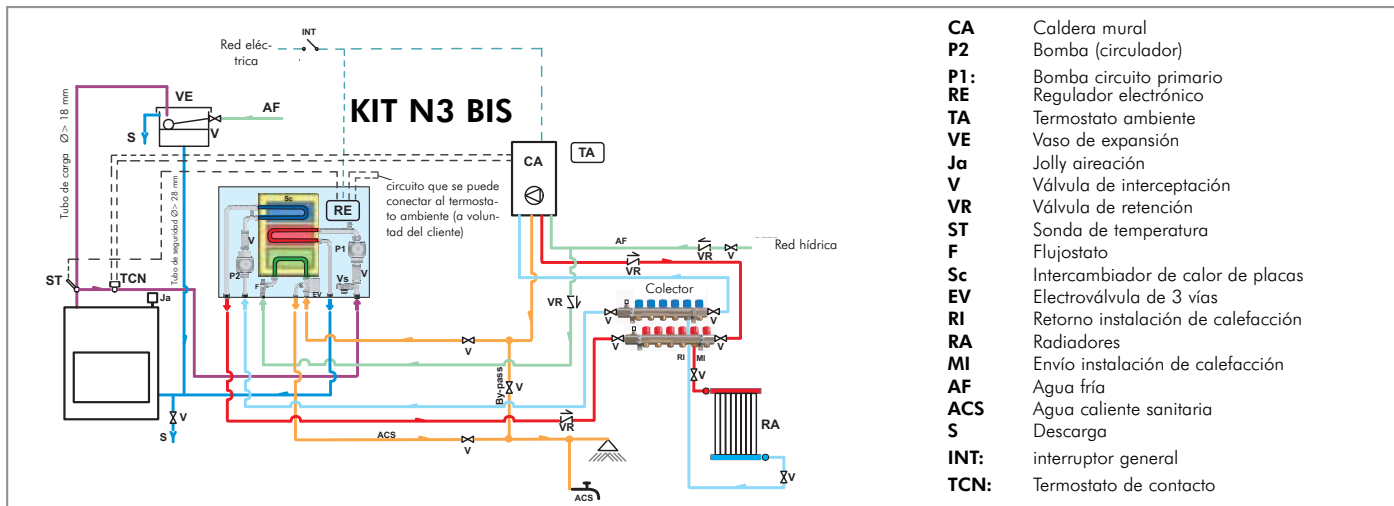
cod. 627690

PARA EL CORRECTO FUNCIONAMIENTO ES NECESARIO CRUZAR LOS TUBOS DE ENVÍO Y DE RETORNO



# SISTEMA PARA LA INSTALACIÓN CON EL VASO ABIERTO

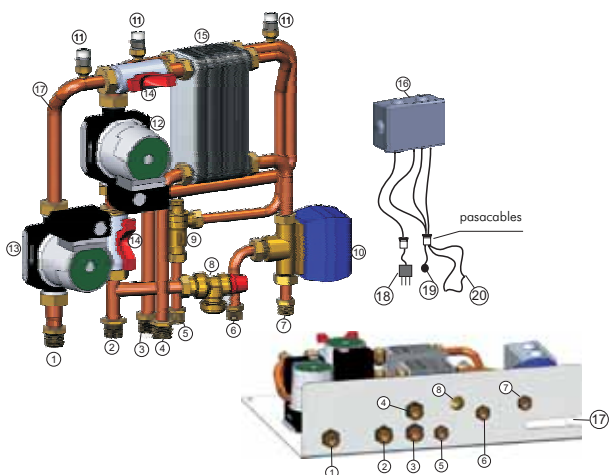
## EJEMPLO DE INSTALACIÓN HIDRÁULICA PARA TERMOCHIMENEA CON PRODUCCIÓN DE AGUA CALIENTE SANITARIA + CALDERA MURAL CON EL USO DE KIT N3 BIS



El kit N3 BIS está realizado para facilitar la tarea de los instaladores, de hecho comprende todos los componentes necesarios para una correcta instalación del producto.

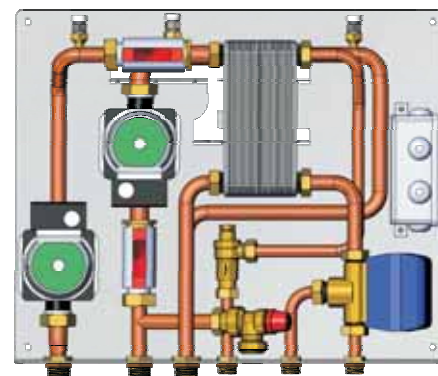
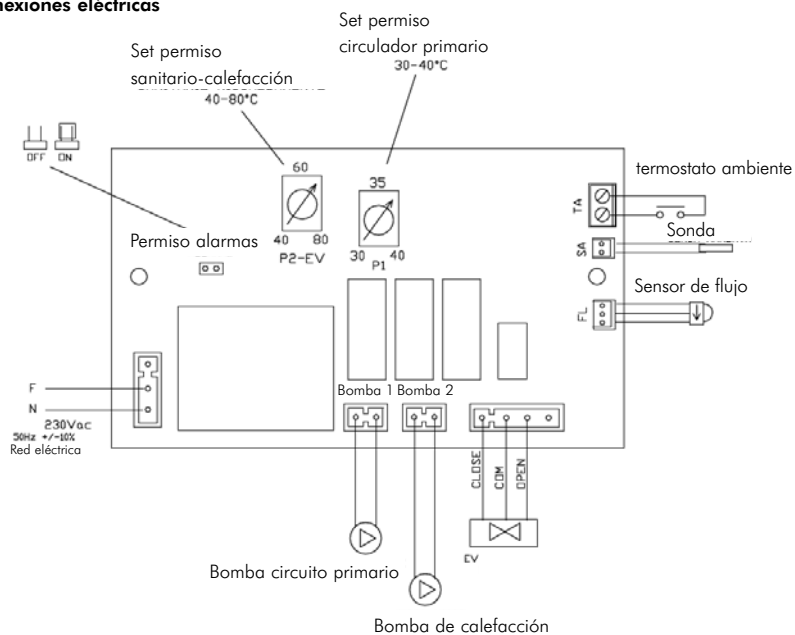
Nota: los equipos incluidos en el kit deben estar protegidos oportunamente de la irradiación térmica de la chimenea, mediante el uso de revestimientos aislantes.

### Componentes KIT N3 BIS



- 1 Envío al circuito de instalación de calefacción G 3/4"
- 2 Envío desde generador EDILKAMIN G 3/4"
- 3 Retorno a generador EDILKAMIN G 3/4"
- 4 Retorno del circuito de instalación de calefacción G 3/4"
- 5 Entrada agua fría sanitaria G 1/2"
- 6 Envío del agua caliente a las instalaciones sanitarias G 1/2"
- 7 Entrada del agua caliente sanitaria desde caldera de gas G 1/2"
- 8 Válvula de seguridad combinada temperatura y presión (90°C-3bar)
- 9 Flujostato
- 10 Electroválvula desviadora de 3 vías
- 11 Jolly aireación G 3/8"
- 12 Circulador circuito generador EDILKAMIN
- 13 Circulador circuito instalación de calefacción
- 14 Válvula de interceptación G 1"
- 15 Intercambiador de placas de 3 vías
- 16 Regulador electrónico con cableado
- 17 Orificio para el paso de los pasacables
- 18 Cable de alimentación
- 19 Sonda temperatura
- 20 Circuito termostato ambiente

### Conexiones eléctricas



KIT N3 BIS

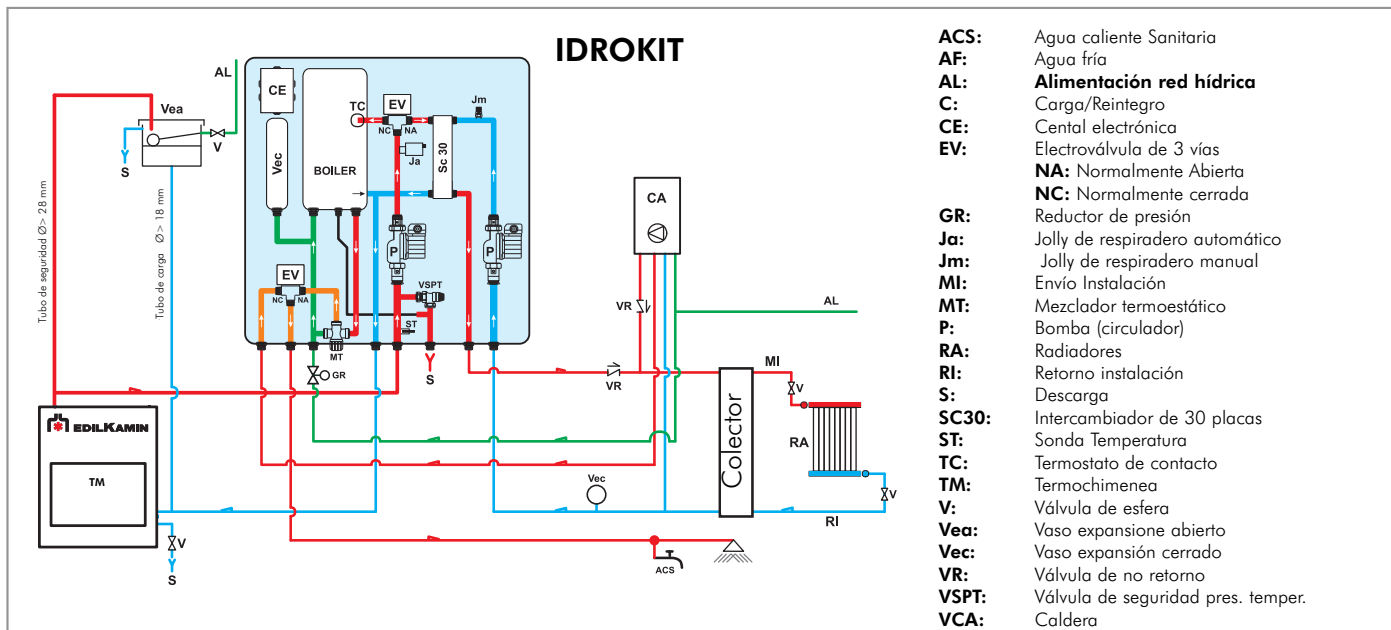
cod. 627860

PARA EL CORRECTO FUNCIONAMIENTO ES NECESARIO CRUZAR LOS TUBOS DE ENVÍO Y DE RETORNO

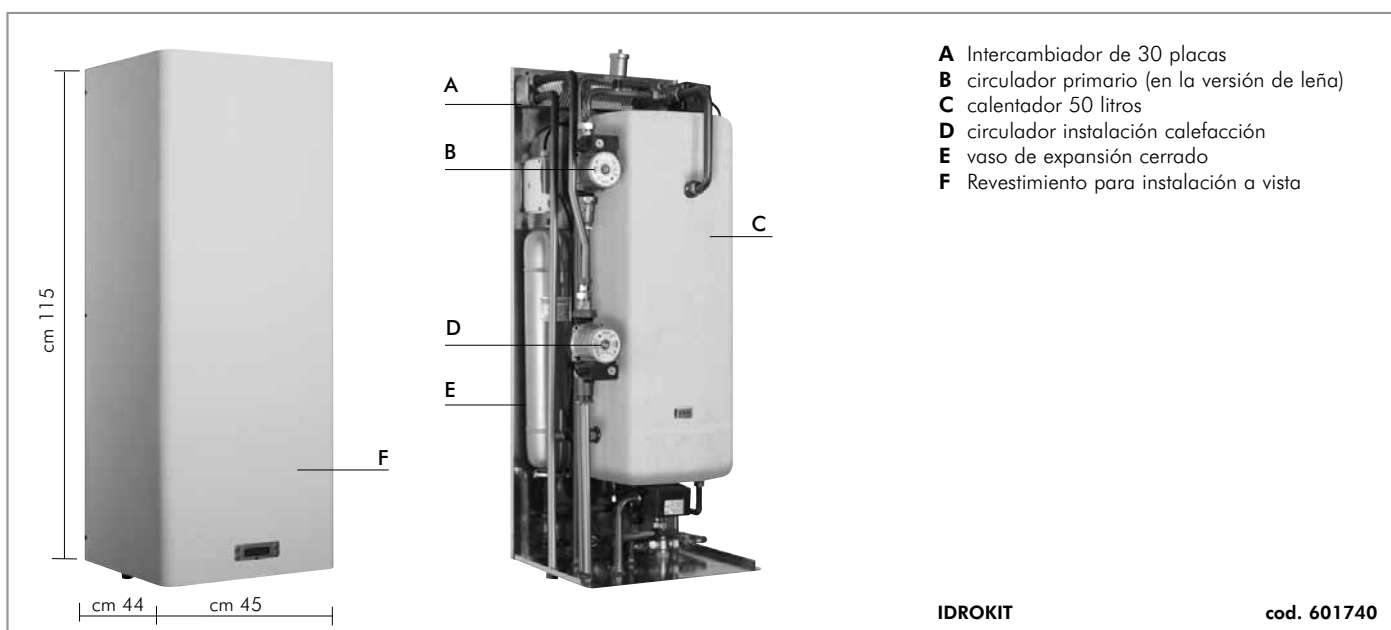
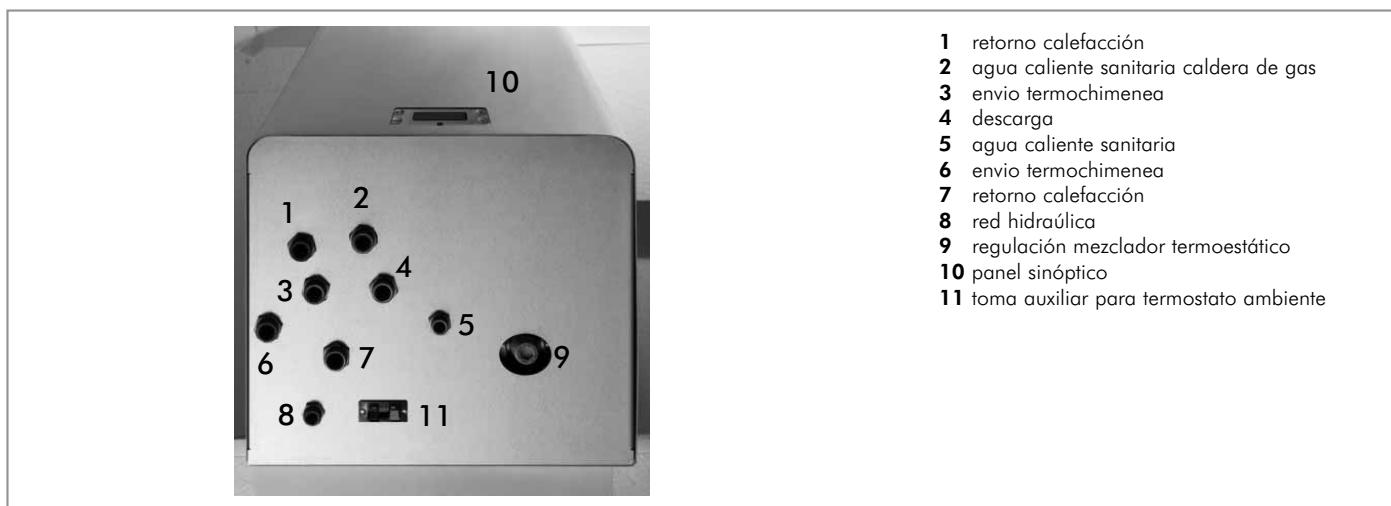


# SISTEMA PARA LA INSTALACIÓN CON EL VASO ABIERTO/CERRADO

EJEMPLO DE INSTALACIÓN HIDRÁULICA PARA TERMOCHIMENEA CON PRODUCCIÓN DE AGUA CALIENTE SANITARIA EN ACUMULACIÓN + CALDERA MURAL CON EL USO DE **IDROKIT**



**IDROKIT** está realizado para facilitar la tarea de los instaladores, de hecho comprende todos los componentes necesarios para una correcta instalación del producto.

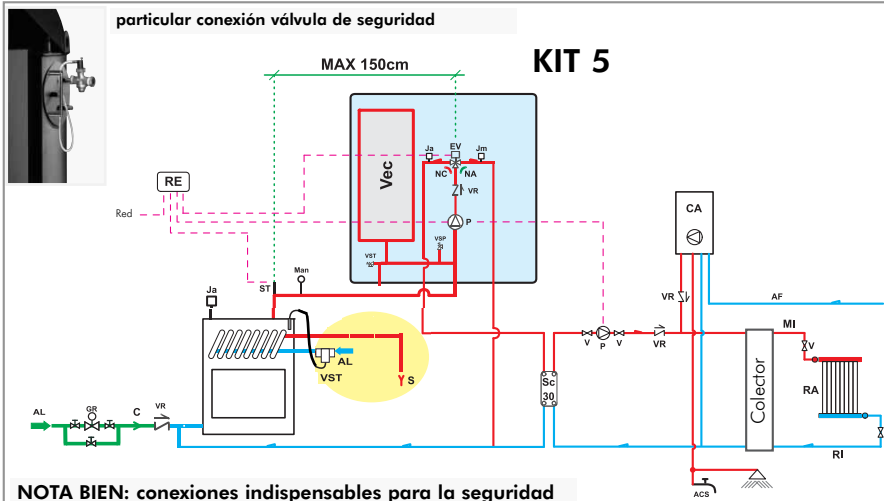


PARA EL CORRECTO FUNCIONAMIENTO ES NECESARIO CRUZAR LOS TUBOS DE ENVÍO Y DE RETORNO

ESPAÑOL

# SISTEMA PARA LA INSTALACIÓN CON EL VASO CERRADO

## EJEMPLO DE INSTALACIÓN HIDRÁULICA PARA TERMOCHIMENEA SOLO CALEFACCIÓN CON EL USO DE KIT 5



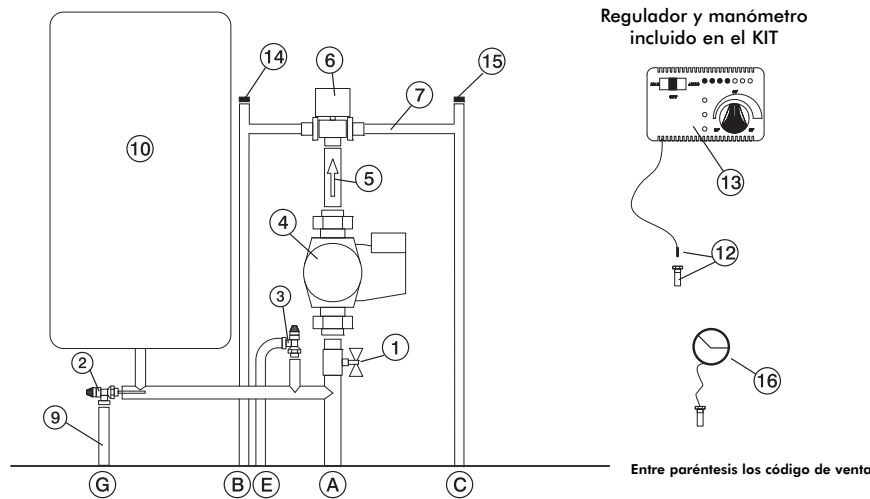
- AL:** Alimentación red hídrica
- C:** Carga/Reintegro
- EV:** Electroválvula de 3 vías
- NA:** Normalmente Abierta
- NC:** Normalmente cerrada
- GR:** Grupo llenado
- Ja:** Jolly de respiradero automático
- Jm:** Jolly de respiradero manual
- MAN:** Manómetro
- MI:** Envío Instalación
- P:** Bomba (circulador)
- RA:** Radiadores
- RE:** Regulador electrónico
- RI:** Retorno instalación
- S:** Descarga
- ST:** Sonda Temperatura
- V:** Válvula de esfera
- Vec:** Vaso expansión cerrado
- VR:** Válvula de no retorno
- VSP:** Válvula de seguridad a presión
- VST:** Válvula de descarga térmica

**NOTA BIEN:** conexiones indispensables para la seguridad

El kit 5 está realizado para facilitar la tarea de los instaladores, de hecho comprende todos los componentes necesarios para una correcta instalación del producto.

Nota: los equipos incluidos en el kit deben estar protegidos oportunamente de la irradiación térmica de la chimenea, mediante el uso de revestimientos aislantes.

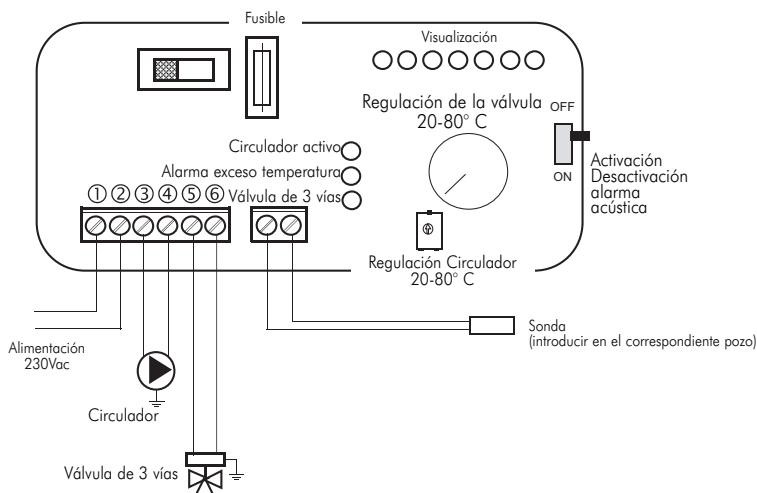
### Componentes KIT 5



- 1 Válvula de esfera de 1"
- 2 Válvula de descarga térmica (72940)
- 3 Válvula de exceso de presión (284220)
- 4 Circulador (219660)
- 5 Válvula de no retorno 1" (284180)
- 6 Electroválvula de 3 vías 3/4 M (283690)
- 7 Uniones
- 9 Tronco salida válv. exceso de temperatura
- 10 Vaso de expansión cerrado (283680)
- 12 Pozo para termómetro 1/2" + sonda (175960)
- 13 Regulador electrónico (220780)
- 14 Jolly de respiradero automático 3/8" (284150)
- 15 Jolly de respiradero manual 1/4" (284170)
- 16 Manómetro (269590)

- A Envío desde la chimenea
- B Envío a la instalación
- C Retorno a la chimenea
- E Descarga válvula exceso de presión
- G Descarga válvula exceso de temperatura

### Conexiones eléctricas



### ACCIONES EN EL SELECTOR

- Selector **OFF** Todo apagado
- Selector **MAN** Circulador forzado
- Selector **AUTO** Válvula programada
- Selección **alarma** Circulador configurado
- En posición **OFF** Válvula programada
- el aviso acústico



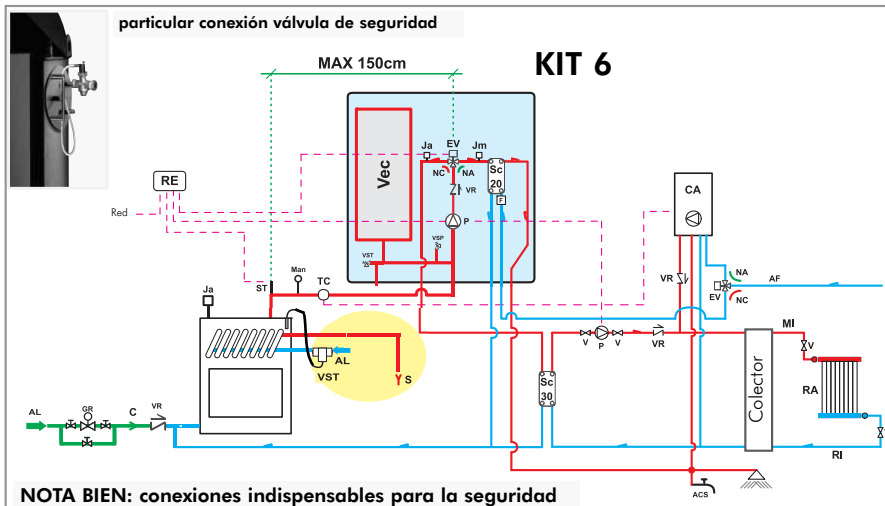
KIT 5

cod. 280590

PARA EL CORRECTO FUNCIONAMIENTO ES NECESARIO CRUZAR LOS TUBOS DE ENVÍO Y DE RETORNO

# SISTEMA PARA LA INSTALACIÓN CON EL VASO CERRADO

## EJEMPLO DE INSTALACIÓN HIDRÁULICA PARA TERMOCHIMENEA CON PRODUCCIÓN DE AGUA CALIENTE SANITARIA CON EL USO DE **KIT 6**

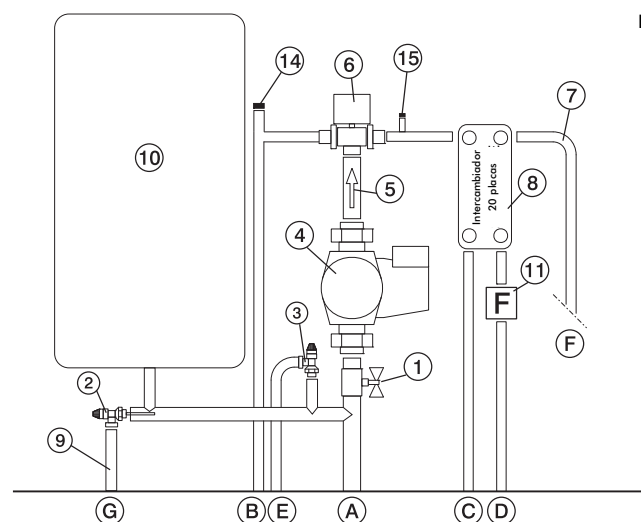


- ACS:** Agua caliente Sanitaria
- AF:** Agua fría
- AL:** Alimentación red hídrica
- C:** Carga/Reintegro
- EV:** Electroválvula de 3 vías
- NA:** Normalmente Abierta
- NC:** Normalmente cerrada
- F:** Fluxostato
- GR:** Grupo llenado
- Ja:** Jolly de respiradero automático
- Jm:** Jolly de respiradero manual
- MAN:** Manómetro
- MI:** Envío Instalación
- P:** Bomba (circulador)
- RA:** Radiadores
- RE:** Regulador electrónico
- RI:** Retorno instalación
- S:** Descarga
- SC:** Intercambiador de placas
- ST:** Sonda Temperatura
- V:** Válvula de esfera
- Vec:** Vaso expansión cerrado
- VR:** Válvula de no retorno
- VSP:** Válvula de seguridad a presión
- VST:** Válvula de descarga térmica

El kit 6 está realizado para facilitar la tarea de los instaladores, de hecho comprende todos los componentes necesarios para una correcta instalación del producto.

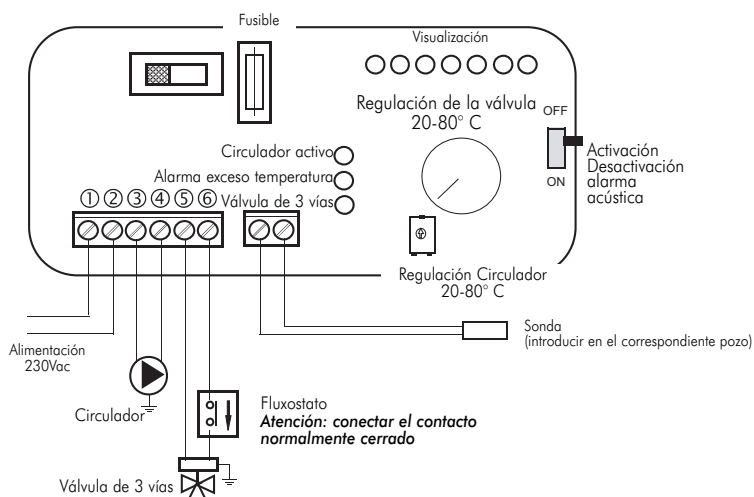
Nota: los equipos incluidos en el kit deben estar protegidos oportunamente de la irradiación térmica de la chimenea, mediante el uso de revestimientos aislantes.

### Componentes KIT 6



- 1 Válvula de esfera de 1"
  - 2 Válvula de descarga térmica (72940)
  - 3 Válvula de exceso de presión (284220)
  - 4 Circulador (219660)
  - 5 Válvula de no retorno 1" (284180)
  - 6 Electroválvula de 3 vías 3/4 M (283690)
  - 7 Uniones
  - 8 Intercambiador 20 placas para producción de agua caliente sanitaria (284300)
  - 9 Tronco descarga válvula exceso de temperatura
  - 10 Vaso de expansión cerrado (283680)
  - 11 Fluxostato (220830)
  - 12 Pozo para termómetro 1/2" + sonda (175960)
  - 13 Regulador electrónico (220780)
  - 14 Jolly de respiradero automático 3/8" (284150)
  - 15 Jolly de respiradero manual 1/4" (284170)
  - 16 Manómetro (269590)
- A Envío a la chimenea  
B Envío a la instalación  
C Retorno a la chimenea  
D Agua fría sanitaria  
E Descarga válvula exceso de presión  
F Agua caliente sanitaria  
G Descarga válvula exceso de temperatura

### Conexiones eléctricas



### ACCIONES EN EL SELECTOR

- Selector **OFF** Todo apagado
- Selector **MAN** Circulador forzado  
Válvula programada
- Selector **AUTO** Circulador configurado  
Válvula programada
- Selección **alarma** En posición OFF excluida el aviso acústico



KIT 6

cod. 280600

PARA EL CORRECTO FUNCIONAMIENTO ES NECESARIO CRUZAR LOS TUBOS DE ENVÍO Y DE RETORNO

# REGULADOR ELECTRÓNICO (KIT 1-2-3-5-6)

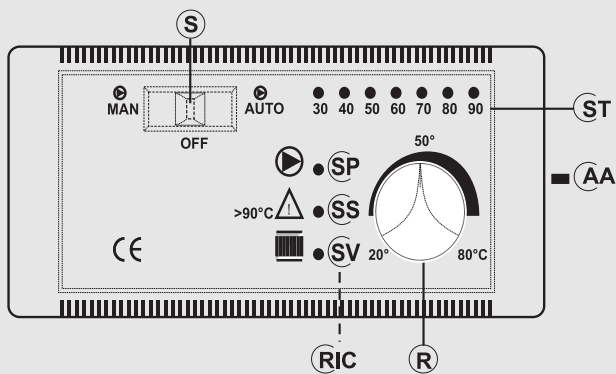
## regulador electrónico

### ADVERTENCIAS IMPORTANTES PARA LA INSTALACIÓN

Las conexiones, la puesta en servicio y el control del buen funcionamiento, deben ser efectuados por personal cualificado, capaz de efectuar las conexiones según las leyes vigentes y en particular según la Ley 46/90, y respetando las presentes instrucciones.

**El respeto de las normas sobre la puesta a tierra es determinante para la seguridad de las personas.**

Es obligatorio la conexión aguas arriba del dispositivo y de todo el circuito eléctrico de la termochimenea un interruptor diferencial de línea, además, es obligatorio conectar a tierra la bomba, la válvula y las partes mecánicas de la termoschimenea.



### LEYENDA

- AA** interruptor alarma acústica
- R** reg. apertura válvula de 3 vías (KIT 1 - 3 - 5 - 6)
- R** reg. funcionamiento circuladores (KIT2)
- RIC** regulación interna bomba
- S** selector MAN-OFF-AUTO
- SP** indicador luminoso bomba
- SS** indicador exceso de temperatura
- ST** escala temperatura
- SV** indicador luminoso válvula de 3 vías (KIT 1 - 3 - 5 - 6)
- SV** reg. circuladores (Kit 2)

fig. M

**El regulador electrónico** de control permite monitorizar las condiciones de funcionamiento y está dotado de:

- selector **MAN-OFF-AUTO(S)**
- escala temperatura **(ST)**
- alarma acústica **(AA)**
- reg. apertura válvula de 3 vías **(R)** (KIT1-3)
- reg. funcionamiento de circuladores **(R)** (KIT2)
- regulación interna bomba **(RIC)**
- reg. válvula de 3 vías **(SV)** (KIT1-KIT3)
- indicador reg. circuladores **(SV)** (KIT2)
- indicador exceso de temperatura **(SS)**
- indicador luminoso bomba **(SP)**

### Funcionamiento

#### - Dispositivo de control:

- Termómetro

#### - Dispositivo de protección

##### (sistema alarma acústica):

- Alarma acústica **(AA)**
- Alarma exceso de temperatura **(SS)**

Dicho sistema interviene cuando la temperatura del agua supera el valor de 90 °C y advierte al usuario que suspenda la alimentación de combustible.

El funcionamiento de la alarma acústica puede escluirse trabajando en el interruptor **(AA)**; de todas formas sigue activa la función de alarma dada por el indicador luminoso de temperatura **(SS)**.

Para restablecer las condiciones iniciales, después de haber reducido la temperatura del agua en la termochimenea, es necesario reactivar el interruptor **(AA)**.

#### - Dispositivo de alimentación

##### (sistema circulación):

- Selector **MAN-OFF-AUTO (S)**
- Indicador luminoso bomba **(SP)**

En la función manual la bomba funciona siempre, en la función **OFF** la bomba está apagada; en la función **AUTO** se activa la bomba de la instalación a una temperatura deseada por medio de la regulación interna **(RIC)** de 20 a 80°C (el mando está preprogramado a 20°C)

#### - Dispositivo de funcionamiento (sistema de regulación):

- Regulación **(R)** para apertura válvula de 3 vías
- Indicador luminoso **(SV)** de funcionamiento válvula de 3 vías

Cuando la temperatura del fluido alcanza el valor programado con el regulador, la válvula de 3 vías conmuta el fluido a los termosifones y el indicador luminoso de funcionamiento **(SV)** se enciende.

En el momento que la temperatura del fluido desciende por debajo del valor programado, el sistema de regulación abre el circuito, la válvula de 3 vías desvía el fluido directamente a la termochimenea.

### Atención:

Durante el funcionamiento normal, controlar que los indicadores luminosos **(SV)** y **(SP)** estén encendidos.

### Ubicación

El regulador electrónico debe estar instalado cerca de la termochimenea. La sonda de los dispositivos de funcionamiento, protección y control debe ser colocada directamente en la termoschimenea o al máximo en la tubería de envío a 5 cm de distancia de la termoschimenea y .

de todas formas antes de cualquier órgano de interceptación

La sonda debe estar sumergida en el pozo.

### Instalación

**Todas estas operaciones deben ser efectuadas con la alimentación desconectada de la red eléctrica y con el selector (S) AUTO-OFF-MAN en posición OFF.**

Para una correcta instalación del regulador electrónico trabajar de la siguiente manera: aflojar el tornillo de fijación luego extraer la tapa, posicionar en la pared y fijar con tacos suministrados, luego realizar las conexiones como se indica en el esquema prestando atención a las conexiones, extender los cables utilizando los conductos para cables conformes a las normas vigentes, colocar la tapa y apretar el tornillo de cierre.

Para la válvula de 3 vías utilizar el cable marrón (fase) y el cable azul (neutro) que conectar respectivamente a los bornes 5 y 6 del regulador. El cable amarillo-verde se conecta a tierra.

Para conectar correctamente el regulador a la instalación, seguir **las instrucciones de montaje contenidas en el embalaje.**

Datos técnicos		
Alimentación (+15 - 10%)	Vac	230
Grado de protección	IP	40
Temperatura mín/máx ambiente	°C	0 ÷ +50
Longitud sonda	m	1,2
Termómetro	°C	30 ÷ 90
Capacidad contactos circulador, máxima	W	400
Capacidad contactos válvula tres vías, máxima	W	250
Fusible	mA	500

## REGULADOR ELECTRÓNICO (OPCIONAL)

permite monitorizar las condiciones de funcionamiento y está dotado de:

- selector MAN-OFF-AUTO
- escala temperatura
- alarma acústica
- regulador de apertura válvula 3 vías
- regulación interna bomba
- indicador luminoso bomba
- válvula de 3 vías
- indicador exceso de temperatura

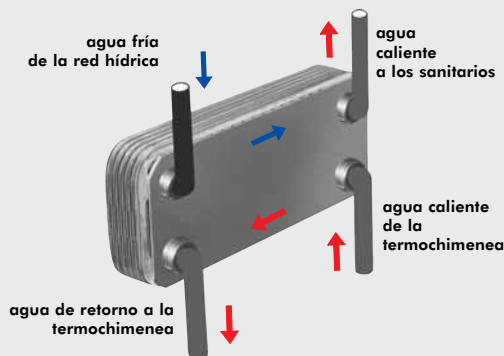


Regulador electrónico (220780)

## EL INTERCAMBIADOR 20 PLACAS PARA EL AGUA SANITARIA (opcional)

Se trata de un aparato extremadamente simple y económico, que permite una producción de agua caliente equivalente a 13- 14 litros al minuto según el poder de la hidráulica. Se instala fácilmente en el tubo de envío a las chimeneas en la posición más cómoda, respecto a las condiciones de la instalación.

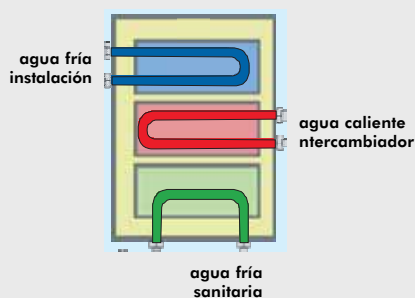
Como alternativa se puede comprar incorporado en los **KIT 1/3/6** de instalación de EDILKAMIN. Tiene la gran ventaja de poder desmontarse para mantenimiento o sustitución sin intervenir en la termochimenea.



El regulador electrónico y el intercambiador de placas están incluidos en los **KIT** de instalación (entregados como opcional)

## INTERCAMBIADOR DE 3 VÍAS (opcional)

Produce agua caliente para el circuito sanitario y para el circuito secundario (termosifones), excluyendo con respecto al **KIT 3** el uso de la válvula de 3 vías y un intercambiador de placas.



Kit válvulas (421600) compuesto de:  
válvula automática ventilación de aire,  
seguridad 1,5 bar,  
descarga térmica 90°C



Válvula de 3 vías de 1" (143330)  
para regulación flujo agua a la  
instalación



Regulador electrónico (220780)



Fluxostato (220830)



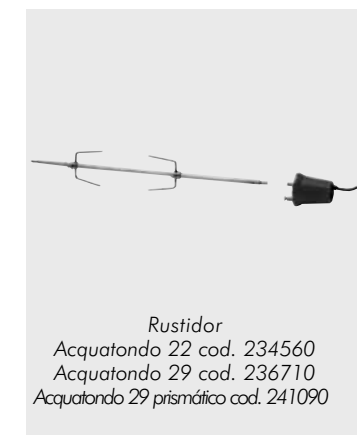
Circulador  
UPS 25-50 cod. 219660  
UPS 25-60 cod. 238270



Intercambiador 20 placas para sanitaria (262570)  
Intercambiador 30 placas para instalación (216620)



Intercambiador de 3 vías  
cod. 627780



Rustidor  
Acquatondo 22 cod. 234560  
Acquatondo 29 cod. 236710  
Acquatondo 29 prismático cod. 241090

Sehr geehrte Kundin, sehr geehrter Kunde,  
Wir möchten Ihnen für Ihre Wahl von ACQUATONDO PLUS danken.  
Wir bitten Sie, vor dem Gebrauch dieses Merkblatt aufmerksam zu lesen, um sämtliche Eigenschaften des Geräts auf die beste Weise und in völliger Sicherheit auszunutzen.

Für weitere Klärungen oder Erfordernisse, wenden Sie sich bitte an Ihren gebietsmäßig zuständigen Händler.

Wir möchten Sie daran erinnern, dass die Installation durch einen gemäß der Minister-Verordnung 37 nach Gesetz 46/90 befähigten Techniker erfolgen MUSS.

Für Installationen im Ausland, richten Sie sich bitte nach den Vorschriften des Landes.  
Fehlerhafte Installation, nicht ordnungsgemäß ausgeführte Wartungsarbeiten, unsachgemäßer Gebrauch des Produkts entheben den Hersteller von jeder Haftung für durch den Gebrauch verursachten Schaden.

Im Falle von Anomalien sofort an den Händler, wo Sie es gekauft haben, präsentieren die Garantiekarte und den Empfang für den Kauf.

Die Nummer des Kontrollscheins, die für die Identifizierung erforderlich ist, ist angegeben:

- am oberen Rand der Verpackung
- auf dem Garantieheft im Inneren des Feuerraums
- auf dem Typenschild auf der Vorderseite des Produkts

Die besagten Unterlagen müssen für die Identifizierung aufbewahrt werden.

#### **EU-RICHTLINIEN UND KONFORMITÄTSERKLÄRUNG**

Die Firma EDILKAMIN S.p.A. mit Sitz in Via Vincenzo Monti 47 - 20123 Mailand - Steuernummer/US-ID-Nr. 00192220192

#### **erklärt hiermit eigenverantwortlich, dass:**

Wassergeführter holzkamin-einsatz, im Einklang mit der EU-Richtlinie 89/106/EWG (Bauprodukte-Richtlinie) steht:  
WASSERGEFÜHRTER HOLZKAMIN-EINSATZ, der Handelsmarke EDILKAMIN, mit dem Modellnamen ACQUATONDO PLUS 22-29  
**SERIEN-NUMMER: Typenschild-Daten**  
**BAUJAHR: Typenschild-Date**

Die Einhaltung der Richtlinie 89/106/EWG ergibt sich außerdem aus der Entsprechung mit der Europanorm:  
**UNI EN 13229:2006**

#### **Außerdem wird erklärt, dass:**

Wassergeführter holzkamin-einsatz, ACQUATONDO PLUS 22-29 den folgenden EU-Richtlinien entspricht:  
2006/95/CEE - Niederspannungsrichtlinie  
2004/108/CEE - Richtlinie über elektromagnetische Verträglichkeit

EDILKAMIN S.p.A. schließt im Fall von Ersetzungen, Installationsarbeiten und/oder Änderungen, die nicht von EDILKAMIN Mitarbeitern bzw. ohne unsere Zustimmung durchgeführt wurden, jede Haftung für Funktionsstörungen des Gerätes aus.



# TECHNISCHE DATEN

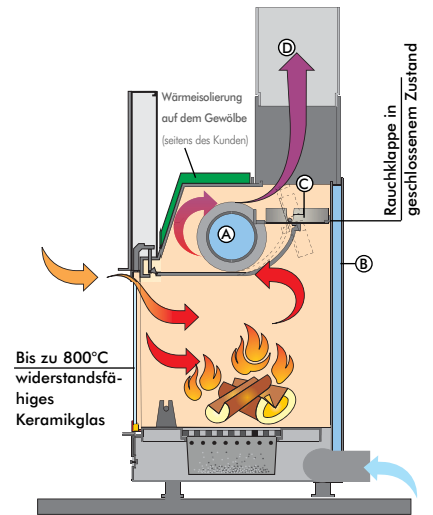
Technische Merkmale		22	29
Nutzheizleistung	kW	27,9	34,4
Nennwärmeleistung	kW	23	28
Wassererheizungsleistung	kW	13,3	17,5
Gesamtwirkungsgrad	%	82,3	81,5
Dem Wasser gewidmeter Wirkungsgrad	%	~ 70	~ 70
Optimaler Brennholzverbrauch (min-max)	kg/h	2,9/6,1	3,4/7,5
CO Gehalt bezogen auf 13 % O <sup>2</sup>	Ppm	910	1100
Abgasmassenstrom	g/s	21,2	34
Gesamtgewicht inkl. Verpackung ****	kg	234/249	302/311
Ø Steck- Rauchabzug	cm	20	25
Ø Edelstahl-Rauchabzug für Höhen von 3 bis 5 m	cm	25	25
Ø Edelstahl-Rauchabzug für Höhen von 5 bis 7 m	cm	22	25
Ø Edelstahl-Rauchabzug für Höhen über 7 m	cm	20	22
Ø Außenlufteinlass	cm	12,5	12,5
Wasserinhalt	Liter	70	90
Höchster Betriebsdruck	bar	1,5	1,5
Sanitärheißwasser-Erzeugung (kit 1-3-n3-n3bis-6-ldrokrit)*	l/min**	13-14	13-14
Beheizbarer Rauminhalt ***	m <sup>3</sup>	600	730
Anlagenvorlauf	zoll	1 1/4	1 1/4
Anlagenrücklauf	zoll	1 1/4	1 1/4

\* Temperatur im Heizkessel 70°

\*\* (ΔT=25K)

\*\*\* Wärmeisolierung gemäß Verordnung 92/2005 nach Gesetz Nr. 10/91 und anschließenden Änderungen und aufgrund einer Wärmeanforderung con 33Kcal/m<sup>3</sup> pro Stunde.

\*\*\*\* offenes ausdehnungsgefäss/geschlossenes ausdehnungsgefäss



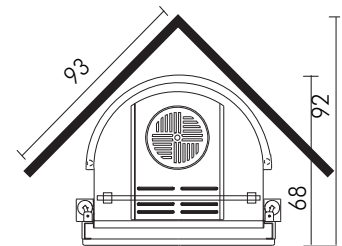
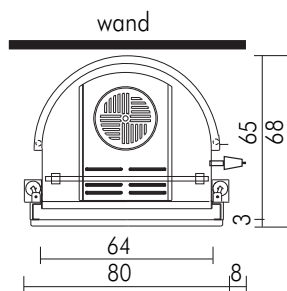
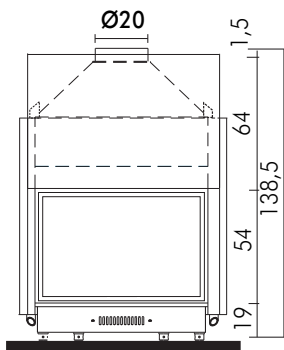
## FUNKTIONSSCHEMA

Das Wasser erwärmt sich, indem es im Wärmetauscherrohr (A) und im Zwischenraum (B) zirkuliert, der die gesamte halbrunde Wand umfängt. Der Hohlraum ist aus Stahlblech von großer Stärke gefertigt.

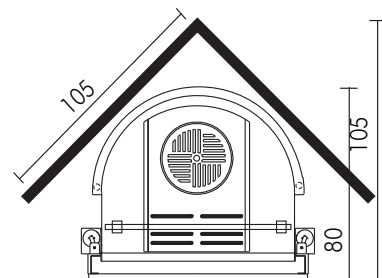
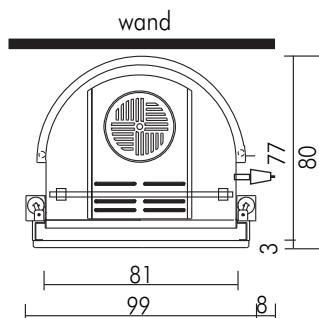
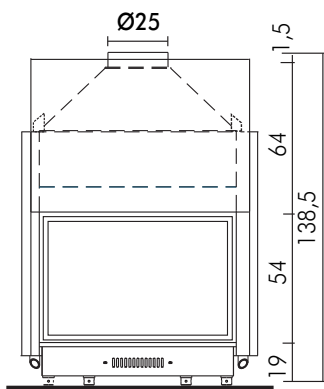
## AUTOMATISCHE RAUCHGASUMLEITUNG

Um den Beginn der Verbrennung bei offener Tür in der Zündphase zu erleichtern, bleibt die Rauchgasklappe (C) in offener Stellung stehen, damit die Rauchgase unmittelbar und leicht den Rauchgasabzug erreichen können. Wenn die Verbrennung gut fortgeschritten ist, schließt sich beim Schließen der Tür auch automatisch die Rauchgasklappe. In dieser Stellung werden die Rauchgase derart abgeleitet, dass sie sowohl an den Wandungszwischenräumen (B) und dem Wärmetauscherrohr (A) entlang streichen und Wärme abgeben, bevor sie den Rauchabzug erreichen.

## ACQUATONDO PLUS 22 2 Varianten: • offenes ausdehnungsgefäss • geschlossenes ausdehnungsgefäss



## ACQUATONDO PLUS 29 2 Varianten: • offenes ausdehnungsgefäss • geschlossenes ausdehnungsgefäss



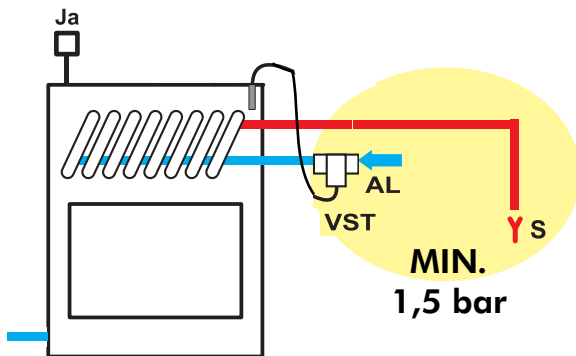
# ALLGEMEINE SICHERHEITSBESTIMMUNGEN



**NUR HEIZKAMINE MIT VON ÜBERHITZUNGSSCHUTZVENTIL BETÄTIGTER ROHRSCHLANGE DÜRFEN IN EINER ANLAGE MIT GESCHLOSSEM AUSDEHNUNGSGEFÄSS INSTALLIERT WERDEN**

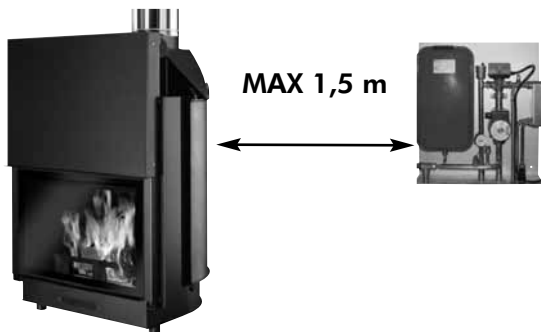
Bei Installationen mit geschlossenem Ausdehnungsgefäß:

- Die ordnungsgemäße Ausführung der Anlage gebührt dem Installateur, der die Normen UNI 10683/2005 – 9515/90 – 10412:2 berücksichtigen muss
- Die Arbeiten müssen vollständig von gemäß der Min.-VO Nr. 46 nach Gesetz Nr. 46/90 befähigtem Personal ausgeführt werden



- Das (von EDILKAMIN gelieferte) Überhitzungsschutzventil ist an den Kühlkreislauf mit einem Mindestdruck von 1,5 bar anzuschließen.

AL = Wasserzufuhr der Rohrschlange, stets unter Druck mit (mindestens) 1,5 bar



- Der Bausatz KIT 5 oder 6 muss MAXIMAL 150 cm vom Heizkamin entfernt installiert werden.



**Liter ?**

- In der Anlage muss ein weiteres Ausdehnungsgefäß für den Heizkamin bestehen, das auf der Grundlage des Wasservolumens der Anlage selbst bestimmt wird. (es ist kein mit anderen Wärmeerzeugern gemeinsames Ausdehnungsgefäß zugelassen).

## 1 Jahr

- Die Sicherheitsventile und Überhitzungsschutzventile müssen mindestens einmal im Jahr von nach der Min.-VO nach Gesetz Nr. 46/90 befähigtem Personal überprüft werden

- DER HEIZKAMIN DARF NIEMALS OHNE WASSER IN DER ANLAGE BETRIEBEN WERDEN.
- EIN MÖGLICHER BETRIEB „IN TROCKENZUSTAND“ WÜRDEN IHN UNWIDERUFLICH BESCHÄDIGEN.
- Der Heizkamin wurde entworfen, um Wasser durch eine automatische Verbrennung von Holz im Brennraum zu erhitzen.
- Die einzigen durch den Gebrauch des Heizkamins herrührenden Gefahren sind mit der mangelnden Einhaltung der Installationsvorschriften, einer direkten Berührung der (externen) elektrischen Teile unter Spannung, einem Kontakt mit dem Feuer und heißen Teilen und der Einführung von fremden Stoffen verbunden.
- Für einen ordnungsgemäßen Betrieb ist der Heizkamin entsprechend den Angaben dieses Merkblatts zu installieren und während seines Betriebs darf die Klappe nicht geöffnet werden, es sei denn zum Nachlegen von Holz im Brennraum.
- In keinem Fall dürfen in den Feuerraum oder den Brennstoffbehälter fremde Stoffe eingeführt werden.
- Für die Reinigung des Rauchablasses dürfen keine entflammaren Erzeugnisse verwendet werden.
- Die Scheibe kann in KALTEM Zustand mit einem besonderen Erzeugnis (z.B. GlassKamin) und einem Tuch gereinigt werden. Nicht in warmem Zustand reinigen.
- Während des Betriebs des Heizkamins erreichen die Abzugsrohre und die Kaminklappe hohe Temperaturen.
- Keine nicht wärmebeständigen Gegenstände in unmittelbarer Nähe des Heizkamins platzieren.
- NIEMALS flüssige Brennstoffe verwenden, um den Kamin anzuzünden oder die Glut zu entfachen.
- Die Belüftungsöffnungen im Installationsraum, noch die Lufteinlässe des Heizkamins selbst verschließen.
- Den Heizkamin nicht nassen, sich den elektrischen Teilen nicht mit nassen Händen nähern.
- Keine Reduzierstücke auf die Rauchabzugsrohre stecken.
- Der Heizkamin ist in Räumen zu installieren, die den Brandschutzvorschriften entsprechen und mit allen für den ordnungsgemäßen und sicheren Betrieb des Geräts erforderlichen Ausstattungen (Anschlüsse und Abflüsse) versehen sind.

## OFFENE SAUSDEHNUNGSGEFÄSS

- Die Anschlüsse, die Inbetriebnahme und die Betriebskontrolle sind durch Fachpersonal auszuführen, das in der Lage ist, die Anschlüsse gemäß den geltenden Vorschriften und insbesondere dem Gesetz Nr. 46/90 (D.M. 37), sowie unter Einhaltung der vorliegenden Bestimmungen auszuführen.
  - Die Befüllung des Heizkamins und der Anlage muss mittels des geöffneten Ausdehnungsgefäßes mittels natürlichen Falls des Wassers durch das Füllrohr erfolgen (Durchmesser nicht geringer als 18 mm).
  - Während dieses Vorgangs alle Lüftungsventile der Heizkörper öffnen, um Luftblasen in der Anlage zu vermeiden, die die Zirkulation des Wassers behindern könnten.
- NOTA BENE:**
- Da offene Ausdehnungsgefäß ist 3 m höher als das höchste Element des Primärkreises und 15 m niedriger als der Ausgang des Heizkamins zu platzieren.
- Die Höhe des Gefäßes muss jedenfalls derart sein, dass es einen höheren Druck als den von der Umwälzpumpe erzeugten erzeugt.
  - **Die Anlage niemals unmittelbar mit dem Druck des Wassernetzes befüllen**, da dieser höher als der auf dem Typenschild des Heizkamins angegebenen sein könnte.
  - Das Sicherheitsrohr zum Ausdehnungsgefäß muss frei sein, ohne Hähne und entsprechend wärme gedämmt sein.
  - Das Befüllungsrohr muss ohne Hähne und Kurven sein.
  - Der maximale Betriebsdruck darf 1,5 bar nicht überschreiten.
  - Der Abnahmedruck beträgt 3 bar
  - An Orten mit starken Temperatursenkungen dem in der Anlage befindlichen Wasser Frostschutzmittel zusetzen
  - Niemals das Feuer im Heizkamin entzünden (auch nicht versuchs halber), wenn die Anlage nicht mit Wasser gefüllt ist; dieser könnte unwiderruflich beschädigt werden.
- Die Abflüsse des Überhitzungsschutzventils (VST) und des Sicherheitsventils (VSP) (Schaltpläne auf den folgenden Seiten) anschließen
  - Die Dichtigkeitsabnahme der Anlage bei offenem Ausdehnungsgefäß vornehmen
  - Im Kreislauf des Sanitärheißwassers ist es ratsam, ein Sicherheitsventil mit 6 bar zu installieren, um eine etwaige Zunahme des Volumens des im Tauscher enthaltenen Wassers abzulassen.
  - Alle Bestandteile der Anlage Umwälzpumpe, Tauscher, Ventile, usw.) an für die ordentliche und außerordentliche Wartung leicht zugänglichen Stellen anbringen.

### WASSERBEHANDLUNG

- Den Zusatz von Frost-, Kalk- und Rostschutzmittel vorsehen. Sollte das Füll- und Nachfüllwasser härter als 35°F sein, Wasserenthärtungsmittel zusetzen. Sich auf die Norm UNI 8065-1989 (Behandlung des Wassers in privaten Heizungsanlagen) beziehen.

## GESCHLOSSENES AUSDEHNUNGSGEFÄSS

### zusätzliche zu den oben aufgeführten Bestimmungen

- Bei der Befüllung darauf achten, dass 1,5 bar nicht überschritten werden.
- Während dieses Vorgangs alle Lüftungsventile der Heizkörper öffnen, um Luftblasen in der Anlage zu vermeiden, die die Zirkulation des Wassers behindern könnten.
- Es ist möglich, den Heizkamin in einer Anlage mit GESCHLOSSENEM AUSDEHNUNGSGEFÄSS nur in der Ausführung mit von Überhitzungsschutzventil gesteuerter Rohrschlange zu installieren.
- Für den Fall des Anschlusses des Heizkamins an eine bestehende Anlage ist die Notwendigkeit eines weiteren GESCHLOSSENEN AUSDEHNUNGSGEFÄSSES in der Anlage zu berücksichtigen.
- Der Druck oberhalb des Kühlkreislaufs muss mindestens 1,5 bar betragen (UNI 10412/2 Punkt 6.2).

## Wichtige Hinweise zur Installation

Außer den im vorliegenden Dokument enthaltenen Angaben, die UNI-Normen beachten:

-n. 10683 - Wärmeerzeuger mit Holzbefuerung:  
Installationsanforderungen.

- n. 9615/90 - Berechnung der Innenabmessungen von Kaminen.

-n. 10412:2 - Heizungsanlagen mit Heißwasser.

Spezifische Sicherheitsanforderungen für Anlagen mit Haushaltsheizgeräten mit eingebautem Heizkessel, Befuerung mit festem Brennstoff, mit Leistung des Feuerraums oder Gesamtleistung der Feuerräume nicht höher als 35 kW.

Insbesondere:

- **Vor jeder Einbautätigkeit** ist wichtig, die Übereinstimmung der Anlage gemäß der Norm UNI 10683, Abs. 4.1/4.1.1/4.1.2 zu überprüfen.

- **Nach erfolgtem Einbau**, muss der Installateur die Inbetriebnahme vornehmen und die Bescheinigungen gemäß der Norm UNI 10683 Abs. 4.6 und 5 ausstellen.

- **Der Anschluss, die Inbetriebnahme und die Betriebsprüfung des Heizkamins** muss von Fachpersonal ausgeführt werden, das in der Lage ist, die Elektro- und Wasseranschlüsse gemäß der Norm UNI 10683 Abs. 4.5, UNI 1041:2, sowie unter völliger Einhaltung der vorliegenden Montageanleitungen vorzunehmen.

- Die Überprüfung muss bei brennendem und seit einigen Stunden voll betriebenen Kamin erfolgen, um gegebenenfalls Eingriffe vornehmen zu können, bevor der Kamin verkleidet wird.

Die Ausbauarbeiten wie beispielsweise:

- Bau der Rauchfangverkleidung
- Montage der Kaminverkleidung
- Ausführung von Lisenen, Anstrichen, usw. sind nach erfolgter erfolgreicher Abnahme auszuführen.

EDILKAMIN haftet folglich nicht für Kosten von Abriss- und Wiederherstellungseingriffen, selbst wenn diese auf Austauscharbeiten von möglicherweise fehlerhaften Kaminteilen zurückzuführen sind.

## Außenluftzufuhr (auf Wunsch)

**Die Verbindung nach außen, mit einem Leitungsquerschnitt von mindestens 12,5 cm Durchmesser (siehe technische Tabelle), ist für den guten Betrieb des Heizkamins unerlässlich, diese muss daher unweigerlich erstellt werden.**

Dieser Anschluss muss den Mechanismus der Luftregelung (E).

Der separat gelieferte Mechanismus kann es sowohl rechts wie links vom Heizkamin montiert werden.

Der Anschluss kann mit einem Aluminiumschlauch hergestellt werden.

Die Abdichtung an den Stellen, an denen ein Luftaustritt möglich ist, sorgfältig ausführen. Der Luftregelungsmechanismus (E) kann abgebaut und auf der rechten Seite des Heizkamins wieder angebracht werden.

Es wird empfohlen, außen am Lufteinlass ein Schutzgitter anzubringen, das jedoch nicht den Nutzquerschnitt verringern darf.

Für einen Leitungsverlauf von mehr als 3 m oder mit Kurven, ist der angegebene Querschnitt um 10% bis 20% zu erhöhen.

Die Außenluft muss auf der Höhe des Bodens eingefangen werden (sie darf nicht von oben kommen).

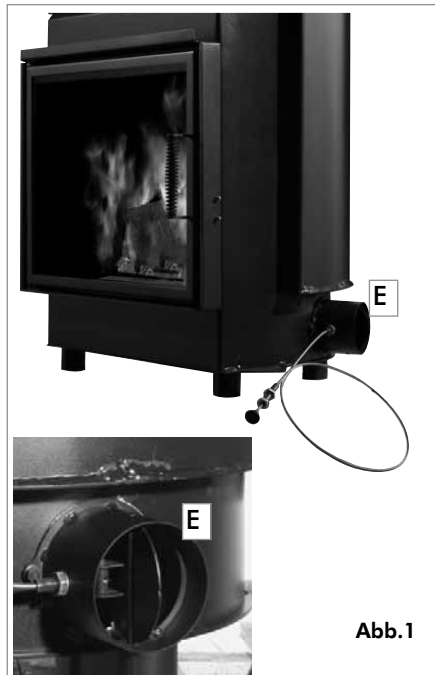


Abb.1

**Merke: Am Produkt sind zwei VCI-Emitter-Scheiben angebracht (eine davon am Außenbereich, die andere in der Brennkammer). Die Scheiben nach dem Auspacken entfernen und mit dem normalen Abfall entsorgen.**



## Rauchfang und Schornstein

Der Rauchabzug des Heizkamins besitzt einen kreisförmigen Querschnitt. Er ist für die Verwendung von Rauchgasabzugsrohren aus Edelstahl vorgesehen. Befindet sich der Zugang zum Rauchabzug nicht in der Senkrechten des Heizkamins, ist erforderlich, dass die Verbindung zwischen dem Heizkamin und dem Abzug keine Verengungen oder Winkel über 45° (Abb. A 1-2-3) aufweist. Für alte oder zu große Rauchfänge wird die Verrohrung mittels Edelstahlrohren von geeignetem Durchmesser und mit entsprechender Dämmung empfohlen. Für außen liegende Rauchfänge wird die Verwendung von denen aus doppelwandigem Edelstahl mit Wärmedämmung empfohlen. Die Baumerkmale, insbesondere, was die mechanische Festigkeit, die Isolierung und die Gasdichtigkeit betrifft, müssen geeignet sein, eine Rauchgastemperatur von mindestens 450°C zu ertragen. Auf der Höhe des Einsteckens des Stahlrohrs in den Rauchabzugstutzen des Heizkamins eine Abdichtung mit Hochtemperaturkitt vornehmen.

## Grundlegende Eigenschaften des Schornsteins sind:

- Innenquerschnitt an der Basis gleich dem des Rauchfangs
- Ausgangsquerschnitt nicht weniger als der doppelte Querschnitt des Rauchfangs
- Voll dem Wind ausgesetzte Lage, oberhalb des Daches und außerhalb der Rückschlagsbereiche.

**Außerdem sind die Anweisungen der Norm UNI 10683 Abs. 4.2 „Anschluss an das Rauchgasabzugssystem“ und der Unterabsätze zu berücksichtigen.**

**\*Die in Merkblatt beschriebene Abgasführung von 45° bzw. Verbot von 90° gilt nicht für Deutschland. Hier sind die entsprechenden Richtlinien und Normen für Abgasanlagen zu beachten!**

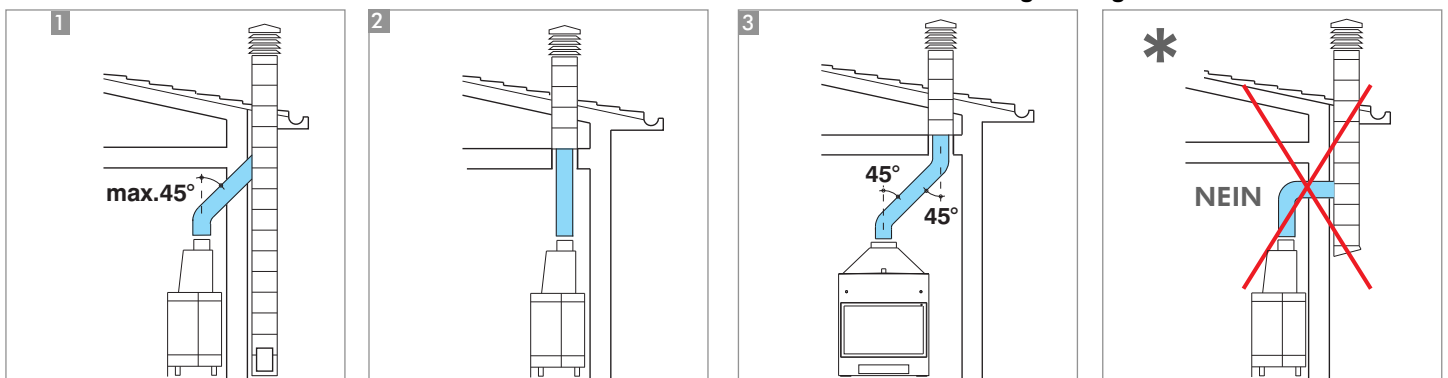


Abb. A

## Einteiliger Kamin

Im Fall der Verwendung einer vorgefertigten Verkleidung von EDILKAMIN, um die genaue Lage des Kamins zu bestimmen, ist es wichtig, die Verkleidung zu überprüfen, mit der er vervollständigt wird.

Je nach gewähltem Modell muss die Platzierung unterschiedlich erfolgen (die in der Verpackung einer jeden Verkleidung enthaltenen Montageanleitungen zu Rate ziehen).

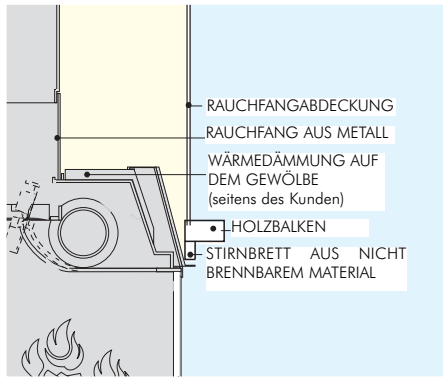
Während des Einbaus stets die waagerechte Ausrichtung des Kamins überprüfen.

- In die Wand oder in den Fußboden ein Loch für den Außenlufteinlass bohren und diesen mit dem Luftregelungsmechanismus gemäß der Beschreibung im Absatz „Außenlufteinlass“ verbinden.

- Den Kamin mit dem Rauchfang mittels eines Edelstahlrohrs verbinden, wobei die in der Tabelle der technischen Merkmale angegebenen Querschnitte verwendet und die Angaben des Absatzes „Rauchabzug“ befolgt werden.

- Das Verhalten aller beweglichen Teile überprüfen, bevor der Kamin verkleidet wird.

**-Die Abnahme und das erste Befeuern der Anlage vornehmen, bevor die Verkleidung montiert wird.**



## Einbau der Verkleidungen, der Rauchfangabdeckung und deren Belüftung (Abb. F)

Der Sockel der Verkleidungen muss unbedingt den Durchlass der Innenluft ermöglichen.

In dessen Ermangelung funktioniert der Kamin schlecht, mit möglichen Rückflüssen von Rauchgas. Es müssen daher entsprechende Schlitz- oder Öffnungen für den Durchlass geschaffen werden. Die Teile aus Marmor, Stein, Ziegeln, die die Verkleidung bilden, müssen mit einem kleinem Abstand vom Fertigbauelement montiert werden, um einen möglichen Bruch wegen Wärmeausdehnung und übermäßiger Erhitzung zu vermeiden.

Die Teile aus Holz müssen durch feuerfeste Platten geschützt werden, sie dürfen keine Berührungspunkte mit dem Heizkamin aufweisen, sondern müssen von diesem mindestens 1 cm entfernt sein, um einen Luftstrom zur Vermeidung von Hitzeansammlung zu ermöglichen.

Die Rauchabzugshaubenverkleidung kann aus feuerfesten Gipskarton- oder Gipsplatten hergestellt werden, jedenfalls jedoch aus absolut unbrennbarem Material.

Es ist gut, das Innere der Rauchfangabdeckung zu belüften, indem eine Luftzufuhr von unten (Zwischenraum zwischen Tür und Balken) geschaffen wird, die durch Konvektion aus einem oben anzubringendem Luftgitter entweicht und so Wärmerückgewinnung ermöglicht und Überhitzung verhindert.

Die Rauchfangabdeckung muss entsprechende Instandhaltungstüren für die Anschlüsse vorsehen.

**Außer dem oben Gesagten, die Angaben der Norm UNI 10683 in den Absätzen 4.4 und 4.7 („Wärmedämmung, Ausbauten, Verkleidungen und Sicherheitshinweise“) berücksichtigen.**

**Für den Fall der Verwendung von Installationsbausätzen, müssen diese mittels Isoliermatten vor der Wärmeabstrahlung des Heizkamins geschützt werden.**

## Wichtige Hinweise zum Betrieb

**- Vor der Befuerung ist es wichtig, sich zu vergewissern, dass sich im Heizkamin und in der übrigen Anlage Wasser befindet; es wird empfohlen, die Vorlauf- und Rücklaufrohre gemäß den Plänen anzuschließen.**

- Der maximale Betriebsdruck darf 1,5 bar nicht überschreiten

- Die Firma haftet für den ordnungsgemäßen Betrieb nur bei Betrieb unter Einhaltung der dem Produkt beigefügten Dokumentation.

- Erste Befuerung (oder erneute Befuerung): Den Brennraumboden von möglichen Ascherückständen reinigen.

## Praktische Hinweise

- Es wird empfohlen, die Heizkörper des Raums, in dem der Heizkamin installiert ist, abzustellen, da die durch die Kaminöffnung abgestrahlte Wärme ausreicht.

- Eine unvollständige Verbrennung erzeugt übermäßige Verkrustungen auf dem Tauschrohr. Um dies zu vermeiden, ist:

- Trockenes Holz zu verbrennen,
- Sicherstellen, dass der Brennraum eine gute Lage von Glut und glühender Kohle enthält, bevor weiteres Holz nachgelegt wird,
- Holzscheite mit großem Durchmesser mit anderen mit kleinerem Durchmesser mischen.

## Einschaltung

- Sicherstellen, dass mindestens ein Heizkörper immer geöffnet ist.

- Die Schalter des elektronischen Reglers aktivieren.

- Den Heizkamin mit einer Ladung trockenen Holzes von mittelgroßer Stückgröße befüllen und das Feuer anzünden.

- Einige Minuten warten, bis eine ausreichende Verbrennung erreicht wird.

- Die Tür schließen.

- Die Verbrennung mittels der Klappensteuerung auf der Vorderseite regeln.

- Den Thermostat auf dem elektronischen Regler (\*) auf eine Temperatur von 50-70°C einstellen.

- Das Dreiwegeventil (\*) leitet das Wasser direkt in den Heizkamin; bei Überschreiten der eingestellten Temperatur leitet das Dreiwegeventil (\*) das Wasser zum Vorlauf der Anlage.

- Die Bypass-Klappe leitet bei Schließen der Ofentür automatisch die Verbrennungsräuchgase um und verbessert so den Wirkungsgrad.

- Bei Öffnen der Tür öffnet sich die Klappe automatisch und ermöglicht so den Rauchgasen, direkt den Rauchabzug zu erreichen und verhindert so das Entweichen aus der Brennraumöffnung.

(\*) Teile der Anlage, die vom Installateur vorzusehen sind.

## Während der Verbrennung

Sollte die Temperatur des Wassers wegen einer übermäßigen Holzladung 90°C überschreiten, tritt das Überhitzungsschutzventil in Funktion und wird eine Alarmglocke ausgelöst.

In diesem Fall wie folgt vorgehen:

- Abwarten, dass die Temperatur unter 80°C absinkt, wobei die Kontrollleuchten auf dem elektronischen Regler zu überprüfen sind und vermieden werden soll, weiteren Brennstoff nachzuladen.

- Bei mit Sanitärheißwassersatz ausgerüsteten Heizkaminen kann auch der Warmwasserhahn geöffnet werden, um den Abkühlungsprozess zu beschleunigen.

## Einstellung Außenluft

- Die am Außenlufteinlassstutzen angebrachte Klappensteuerung (siehe Abb. 1 auf Seite 70) regelt die für die Verbrennung erforderliche Frischluft. Eindrücken des Knopfes schließt die Frischluftklappe, Ziehen des Knopfes öffnet sie.

## Regelung primäre Verbrennungsluft

- Der unter der Tür angebrachte Hebel "A" (siehe Abb. 2) zur Regelung der primären Verbrennungsluft regelt die für die Verbrennung erforderliche Luft.

- Hebel ganz nach rechts: Größte Öffnung

- Hebel ganz nach links: Verschluss.

Während der Zündphase des Heizkamins muss sich der Hebel in vollkommen offener Stellung befinden, während er bei Betrieb in Mittelstellung stehen oder geschlossen sein muss.

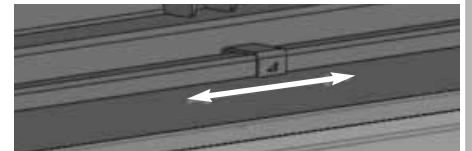
## Regelung Luft für Scheibenreinigung

- Der Hebel Scheibenreinigungsluft über der Tür regelt die für die Reinigung der Scheibe erforderliche Luftmenge.

- Hebel ganz nach rechts: Größte Öffnung

- Hebel ganz nach links: Verschluss.

Während der Zündphase des Heizkamins muss sich der Hebel in vollkommen offener Stellung befinden, während er bei Betrieb in Mittelstellung stehen oder geschlossen sein muss.



## Öffnen der Tür

- Für das Öffnen der Tür den abnehmbaren mitgelieferten Griff verwenden.



## Instandhaltung

### Reinigung des Brennraums

- Die Verkrustungen, die sich an den Innenwänden des Heizkamins bilden, verringern die Wirksamkeit des Wärmeaustauschs.

- Es ist daher erforderlich, eine regelmäßige Reinigung auszuführen, indem das Wasser auf eine Temperatur von 80- 85°C erhitzt wird, um die Verkrustungen aufzuweichen und sie anschließend mit einem Stahlspachtel zu entfernen.

### Reinigung der Scheibe

- Die Reinigung der Scheibe mit dem besonderen Sprühmittel für Glaskeramik vornehmen.

- Die Reinigung der Scheibe muss bei kalter Scheibe erfolgen.

- Für die Flügelöffnung der Klappe muss diese in der Schließstellung gesperrt werden, indem der Hebel "B" (siehe Abb. 2) unter der Klappe ganz nach rechts bewegt wird.

Den "Kalthandgriff" in die Knagge zwischen dem Gestell und der Klappe stecken (siehe Abb. 3) und zum Öffnen drehen.

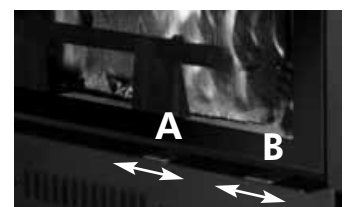


Abb. 2

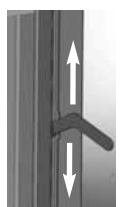
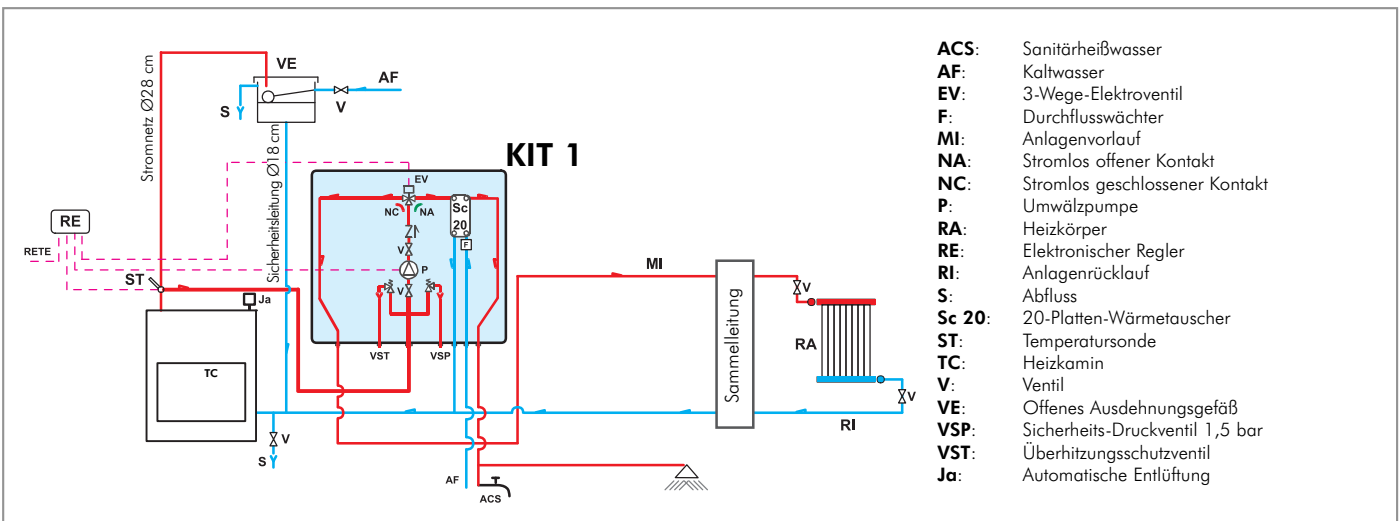


Abb. 3



# ANLAGE FÜR INSTALLATION MIT OFFENEM AUSDEHNUNGSGEFÄSS

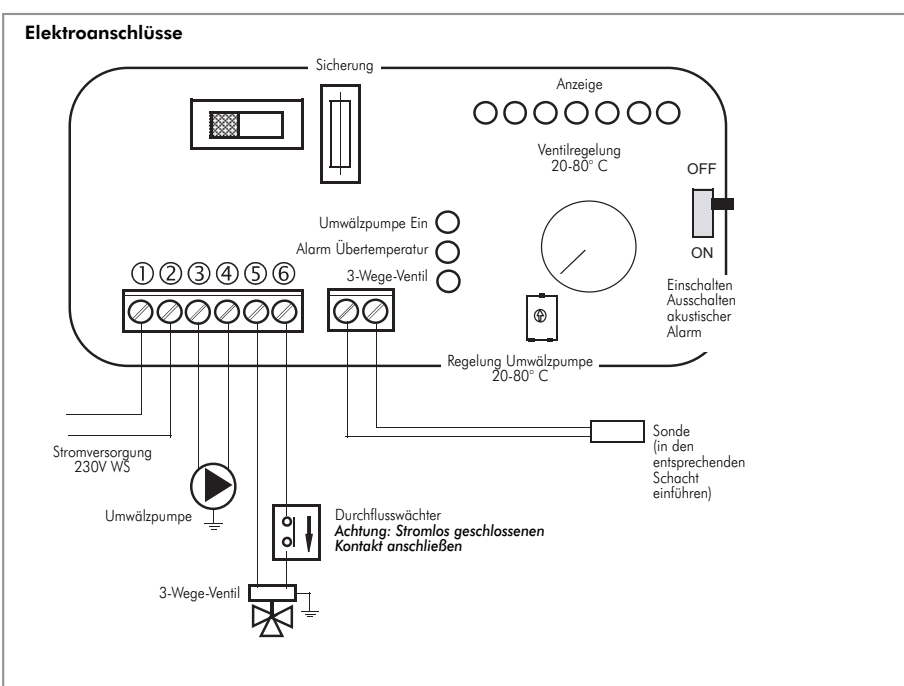
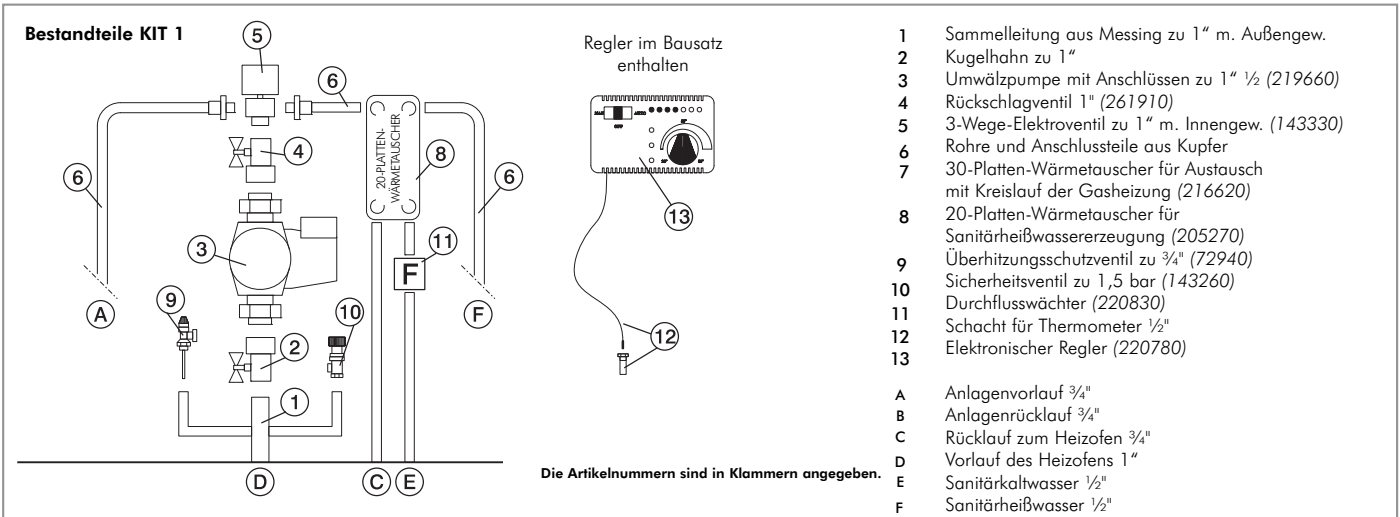
BEISPIEL EINER HYDRAULIKANLAGE FÜR HEIZKAMIN MIT SANITÄRHEISSWASSERERZEUGUNG UNTER VERWENDUNG DES BAUSATZES **KIT 1**



Der Bausatz Kit 1 wurde geschaffen, um die Aufgabe der Installateure zu erleichtern; er enthält nämlich alle für eine ordnungsgemäße Installation des Produkts erforderlichen Bestandteile.

NB: Die im Bausatz enthaltenen Geräte müssen vor der Wärmeabstrahlung des Heizkamins mittels Wärmeisolationsmatten entsprechend geschützt werden.

DEUTSCH



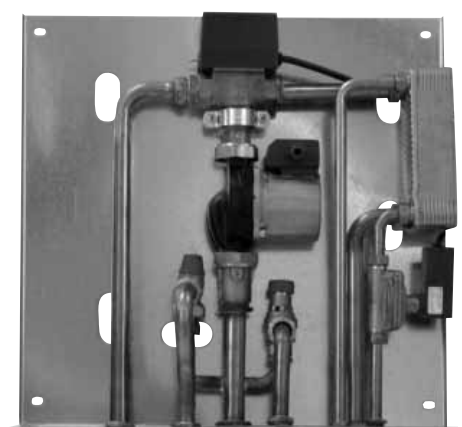
**SCHALTSTELLUNGEN**

Schalter **OFF** Alles ausgeschaltet

Schalter **MAN** Zwangsbetrieb Umwälzpumpe  
Ventil eingestellt

Schalter **AUTO** Umwälzpumpe eingestellt  
Ventil eingestellt

Schalter **Alarm** In Stellung OFF  
Alarmglocke ausgeschlossen



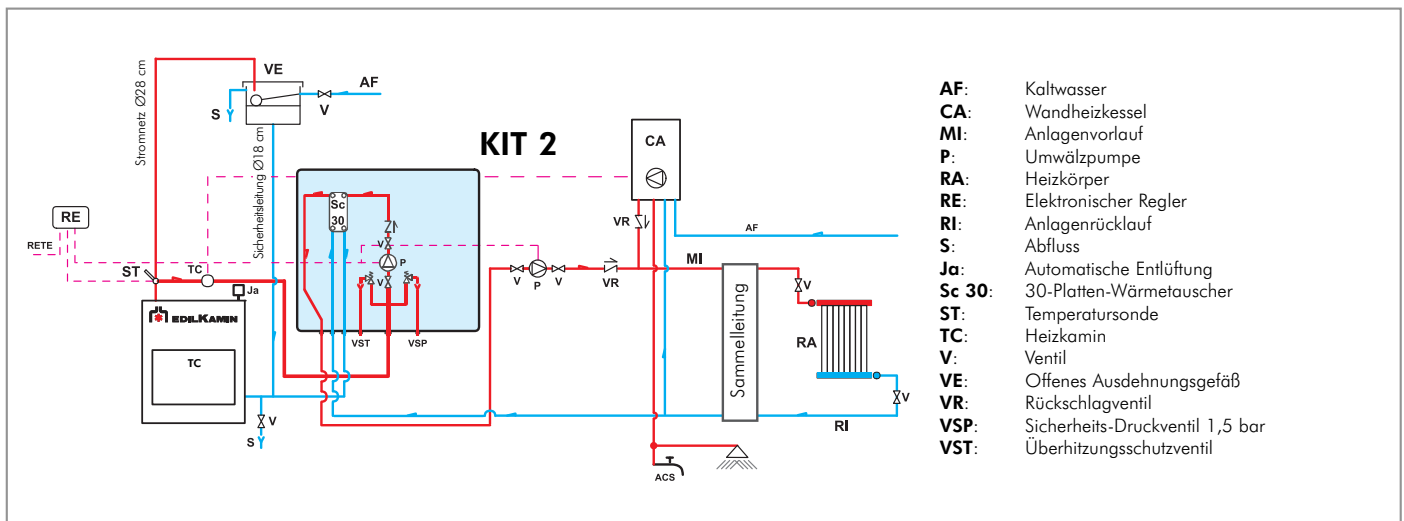
**KIT 1** Art.-Nr. 261880

FÜR EINEN ORDNUNGSGEMÄßEN BETRIEB MÜSSEN DIE VORLAUF- UND RÜCKLAUFROHRE GEKREUZT WERDEN



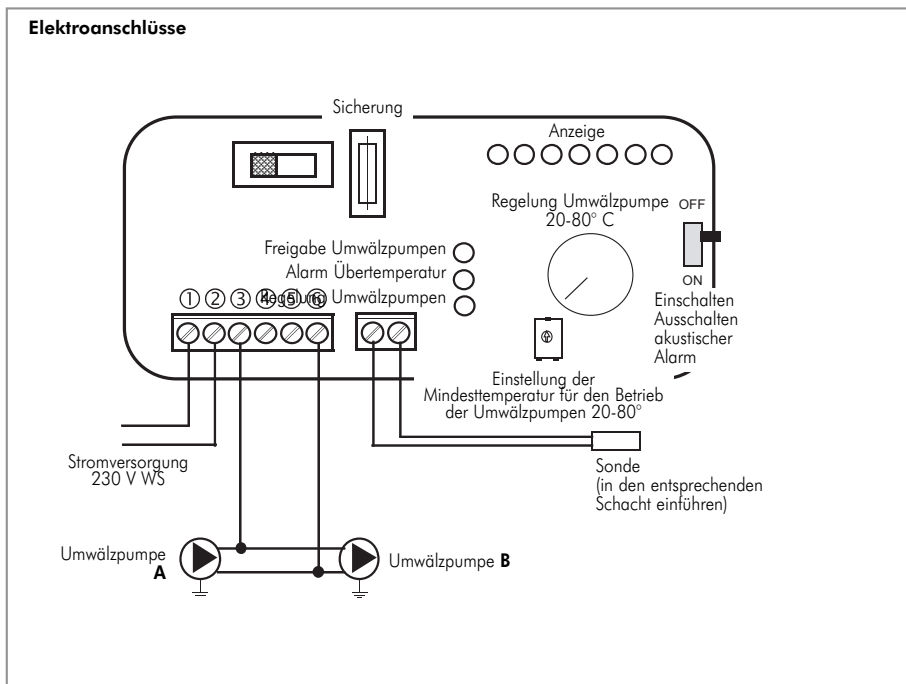
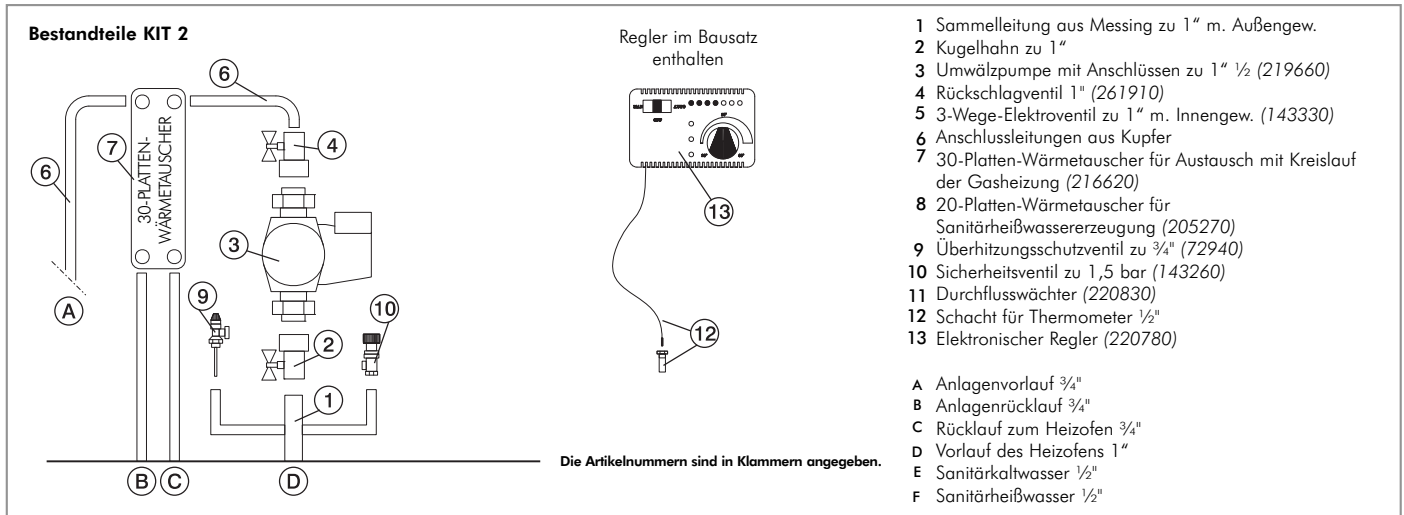
# ANLAGE FÜR INSTALLATION MIT OFFENEM AUSDEHNUNGSGEFÄSS

BEISPIEL EINER HYDRAULIKANLAGE FÜR HEIZKAMIN OHNE SANITÄRHEISSWASSERERZEUGUNG + WANDHEIZKESSEL UNTER VERWENDUNG DES BAUSATZES **KIT 2**



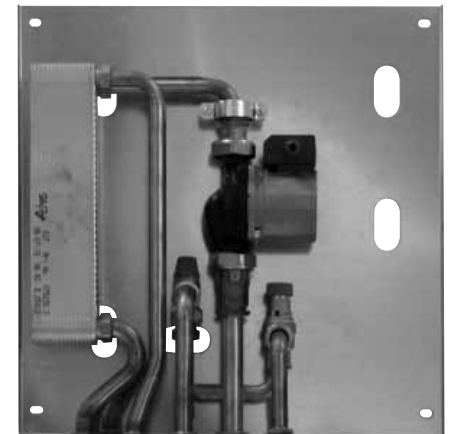
Der Bausatz Kit 2 wurde geschaffen, um die Aufgabe der Installateure zu erleichtern; er enthält nämlich alle für eine ordnungsgemäße Installation des Produkts erforderlichen Bestandteile.

NB: Die im Bausatz enthaltenen Geräte müssen vor der Wärmeabstrahlung des Heizkamins mittels Wärmeisolationsmatten entsprechend geschützt werden.



## SCHALTSTELLUNGEN

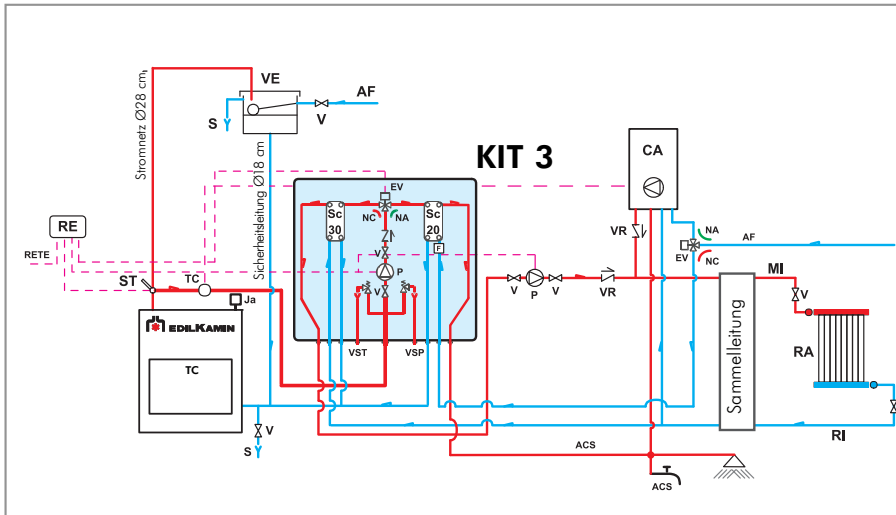
- Schalter **OFF** Alles ausgeschaltet  
 Schalter **MAN** Zwangsbetrieb Umwälzpumpe Ventil eingestellt  
 Schalter **AUTO** Umwälzpumpe eingestellt Ventil eingestellt  
 Schalter **Alarm** In Stellung OFF Alarmglocke ausgeschlossen



KIT 2

Art.-Nr. 261890

FÜR EINEN ORDNUNGSGEMÄßEN BETRIEB MÜSSEN DIE VORLAUF- UND RÜCKLAUFROHRE GEKREUZT WERDEN



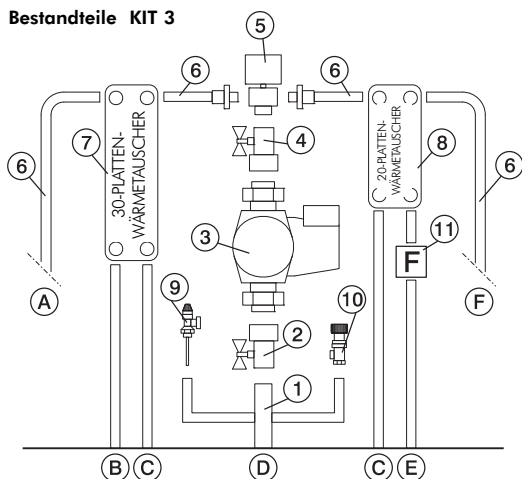
- ACS: Sanitärheißwasser
- AF: Kaltwasser
- CA: Wandheizkessel
- EV: 3-Wege-Elektroventil
- F: Durchflusswächter
- MI: Anlagenvorlauf
- NA: Stromlos offener Kontakt
- NC: Stromlos geschlossener Kontakt
- P: Umwälzpumpe
- RA: Heizkörper
- RE: Elektronischer Regler
- RI: Anlagentrücklauf
- S: Abfluss
- Sc 20: 20-Platten-Wärmetauscher
- Sc 30: 30-Platten-Wärmetauscher
- TC: Heizkamin
- V: Ventil
- VE: Offenes Ausdehnungsgefäß
- VR: Rückschlagventil
- VSP: Sicherheits-Druckventil 1,5 bar
- VST: Überhitzungsschutzventil
- Ja: Automatische Entlüftung

Der Bausatz Kit 3 wurde geschaffen, um die Aufgabe der Installateure zu erleichtern; er enthält nämlich alle für eine ordnungsgemäße Installation des Produkts erforderlichen Bestandteile.

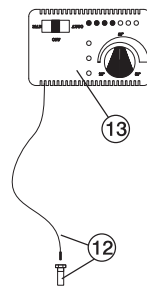
NB: Die im Bausatz enthaltenen Geräte müssen vor der Wärmeabstrahlung des Heizkamins mittels Wärmeisolationmatten entsprechend geschützt werden.

DEUTSCH

### Bestandteile KIT 3



Regler im Bausatz enthalten

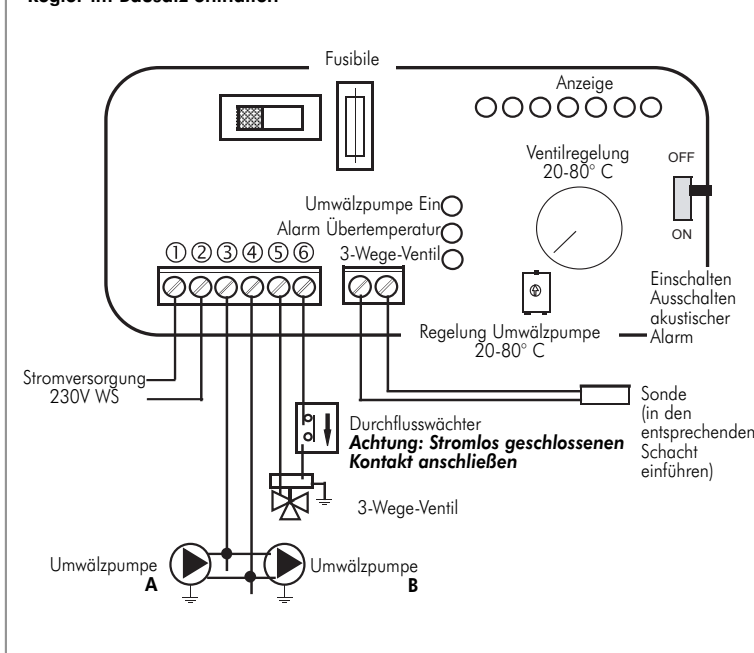


Die Artikelnummern sind in Klammern angegeben.

- 1 Sammelleitung aus Messing zu 1" m. Außengew.
- 2 Kugelhahn zu 1"
- 3 Umwälzpumpe mit Anschlüssen zu 1" 1/2 (261966)
- 4 4 Rückschlagventil 1" (261910)
- 5 3-Wege-Elektroventil zu 1" m. Innengew. (143330)
- 6 Anschlussleitungen aus Kupfer
- 7 30-Platten-Wärmetauscher für Austausch mit Kreislauf der Gasheizung (216620)
- 8 20-Platten-Wärmetauscher für Sanitärheißwassererzeugung (205270)
- 9 Überhitzungsschutzventil zu 3/4" (72940)
- 10 Sicherheitsventil zu 1,5 bar (143260)
- 11 Durchflusswächter (220830)
- 12 Schacht für Thermometer 1/2"
- 13 Elektronischer Regler (220780)

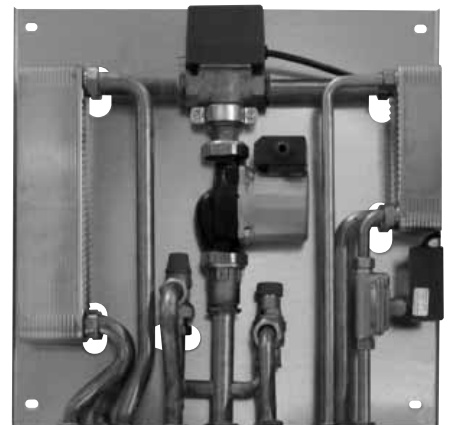
- A Anlagenvorlauf 3/4"
- B Anlagentrücklauf 3/4"
- C Rücklauf zum Heizofen 3/4"
- D Vorlauf des Heizofens 1"
- E Sanitärkaltwasser 1/2"
- F Sanitärheißwasser 1/2"

### Regler im Bausatz enthalten



### AZIONI SUL SELETTORE

- Selettore **OFF** Tutto spento
- Selettore **MAN** Circolatore forzato  
Valvola impostata
- Selettore **AUTO** Circolatore impostato  
Valvola impostata
- Selezione **allarme** In posizione OFF esclusa la segnalazione acustica



KIT 3

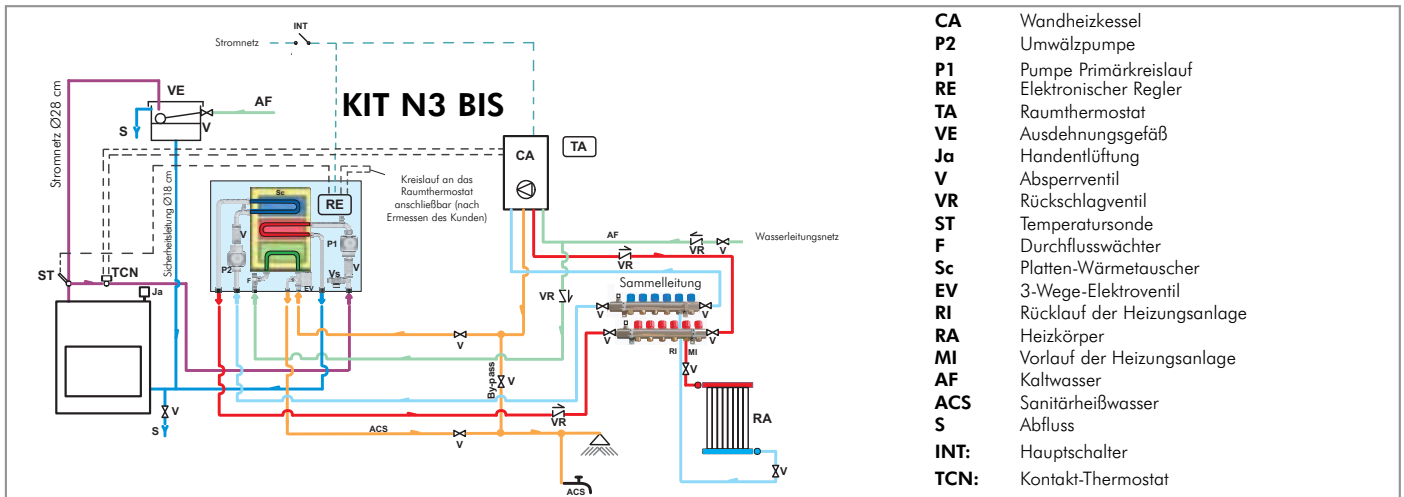
Art.-Nr. 261900

FÜR EINEN ORDNUNGSGEMÄßEN BETRIEB MÜSSEN DIE VORLAUF- UND RÜCKLAUFROHRE GEKREUZT WERDEN



# ANLAGE FÜR INSTALLATION MIT OFFENEM AUSDEHNUNGSGEFÄSS

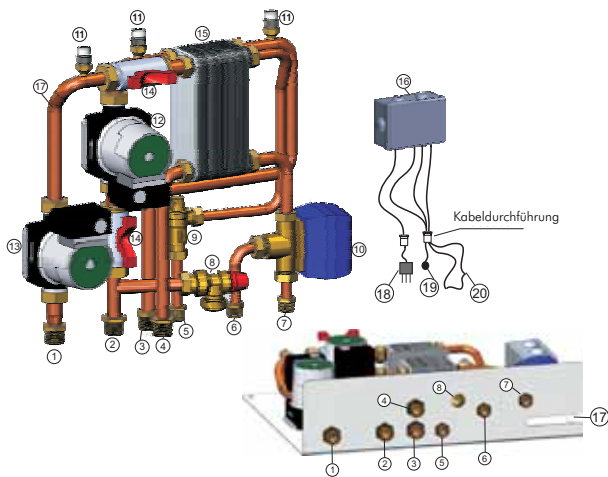
BEISPIEL EINER HYDRAULIKANLAGE FÜR HEIZKAMIN MIT SANITÄR-HEISSWASSERERZEUGUNG + WANDHEIZKESSEL UNTER VERWENDUNG DES BAUSATZES **KIT N3 BIS**



Der Bausatz Kit N3 BIS wurde geschaffen, um die Aufgabe der Installateure zu erleichtern; er enthält nämlich alle für eine ordnungsgemäße Installation des Produkts erforderlichen Bestandteile.

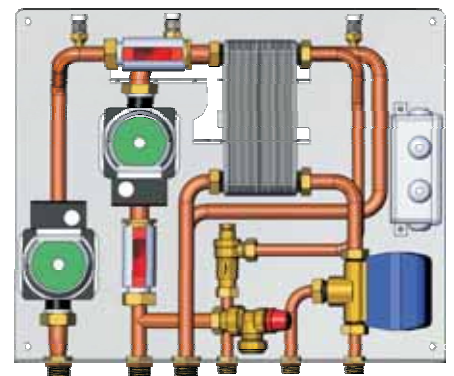
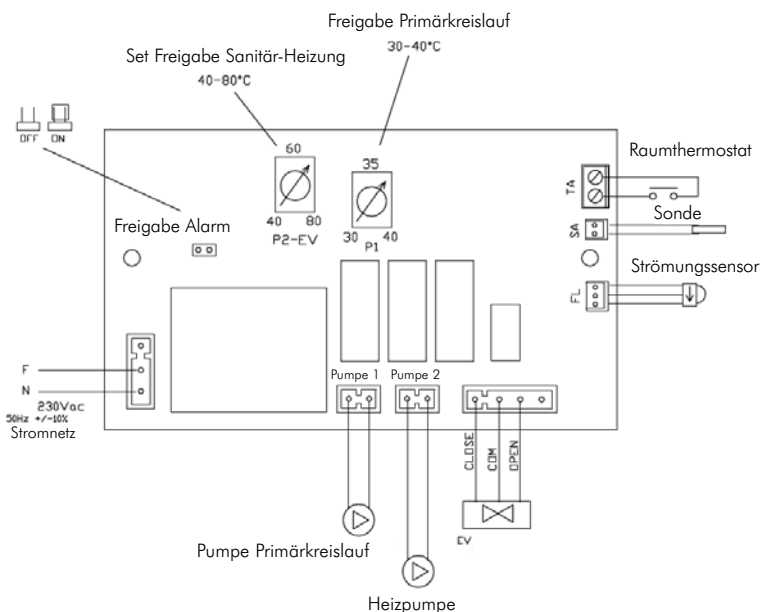
NB: Die im Bausatz enthaltenen Geräte müssen vor der Wärmeabstrahlung des Heizkamins mittels Wärmeisolationsmatten entsprechend geschützt werden.

## Bestandteile KIT N3 BIS



- 1 Vorlauf zum Kreislauf der Heizungsanlage G 3/4"
- 2 Vorlauf vom Wärmeerzeuger EDILKAMIN G 3/4"
- 3 Rücklauf zum Wärmeerzeuger EDILKAMIN G 3/4"
- 4 Rücklauf vom Kreislauf der Heizungsanlage G 3/4"
- 5 Sanitär-Kaltwasser-Eingang G 1/2"
- 6 Warmwasservorlauf zu den Sanitäranlagen G 1/2"
- 7 Sanitär-Warmwasser-Einleitung vom Gasheizkessel G 1/2"
- 8 Kombiniertes Temperatur- und Druck-Sicherheitsventil (90°C-3bar)
- 9 Durchflusswächter
- 10 3-Wege-Elektroventil
- 11 Handentlüftung G 3/8"
- 12 Umwälzpumpe des Kreislaufs des Wärmeerzeugers EDILKAMIN
- 13 Umwälzpumpe des Kreislaufs der Heizungsanlage
- 14 Absperrventil
- 15 3-Wege-Platten-Wärmetauscher
- 16 Elektronischer Regler mit Verkabelung
- 17 Öse für Kabeldurchführung
- 18 Versorgungskabel
- 19 Temperatursonde
- 20 Kreislauf Raumthermostat

## Elektroanschlüsse



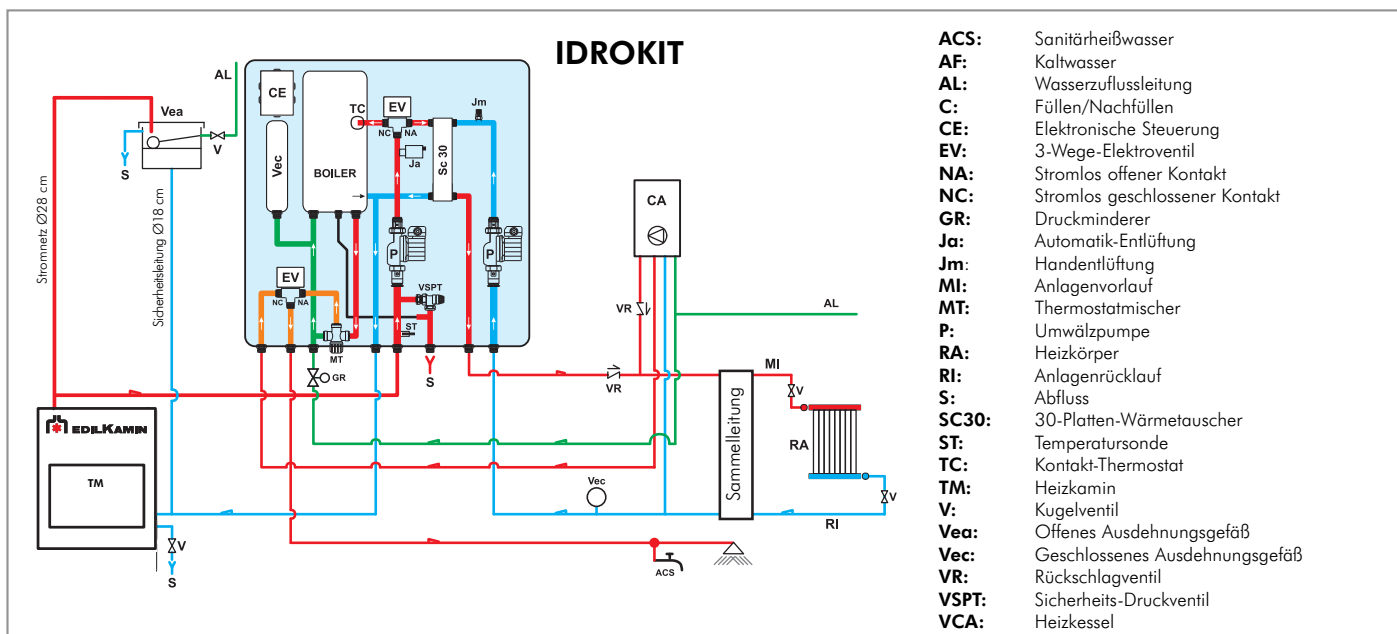
KIT N3 BIS

Art.-Nr. 627860

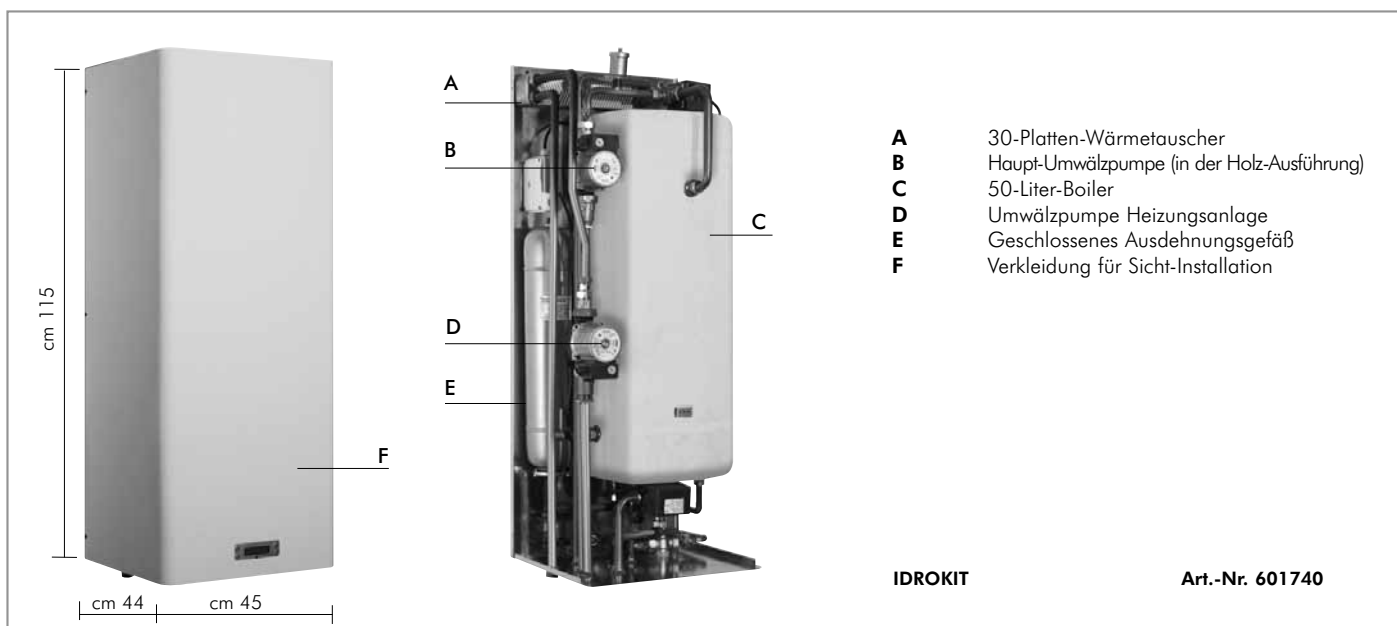
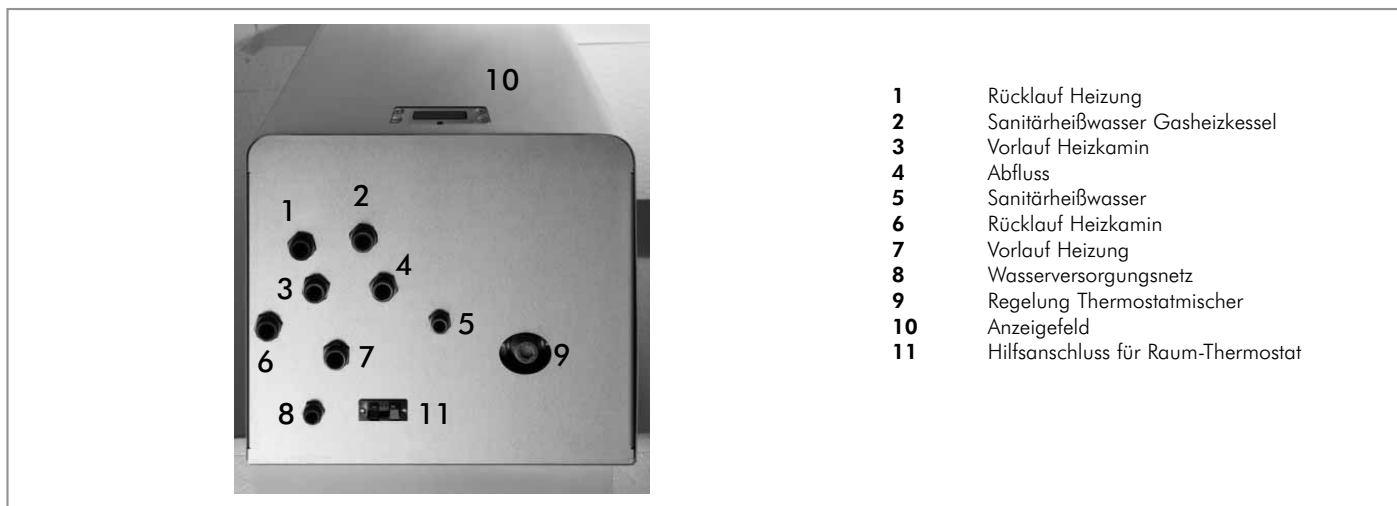
FÜR EINEN ORDNUNGSGEMÄßEN BETRIEB MÜSSEN DIE VORLAUF- UND RÜCKLAUFROHRE GEKREUZT WERDEN

# ANLAGE FÜR INSTALLATION MIT OFFENEM/GESCHLOSSENEM AUSDEHNUNGSGEFÄSS

BEISPIEL EINER HYDRAULIKANLAGE FÜR HEIZKAMIN MIT SANITÄRHEISSWASSERERZEUGUNG MIT SPEICHER + WANDHEIZKESSEL UNTER VERWENDUNG VON **IDROKIT**



**IDROKIT** wurde geschaffen, um die Aufgabe der Installateure zu erleichtern; er enthält nämlich alle für eine ordnungsgemäße Installation des Produkts erforderlichen Bestandteile.

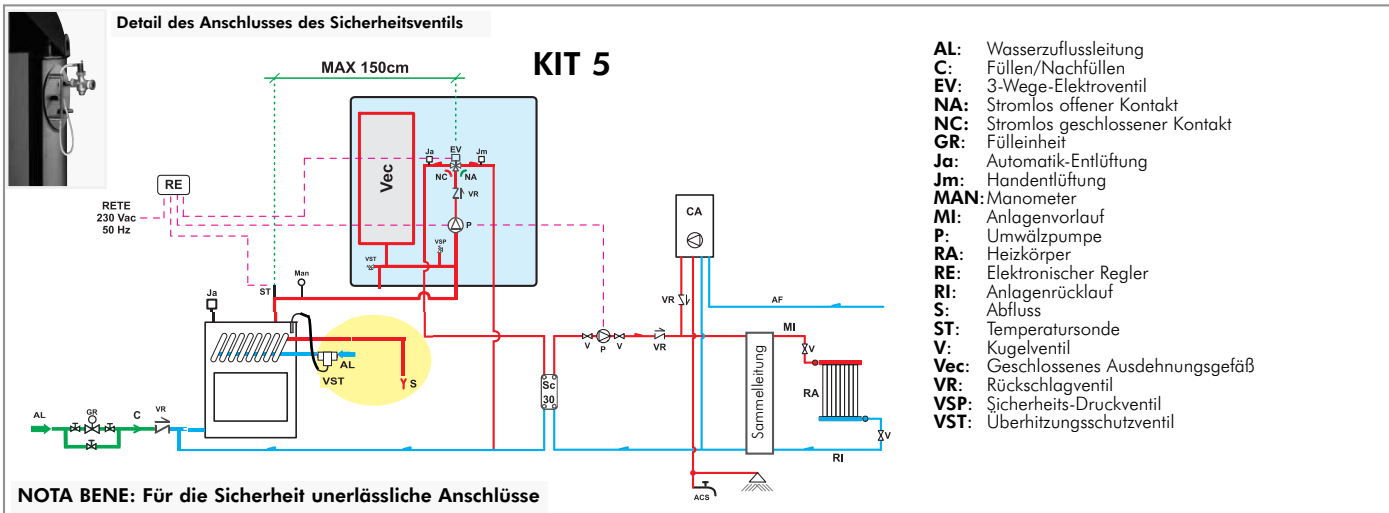


FÜR EINEN ORDNUNGSGEMÄßEN BETRIEB MÜSSEN DIE VORLAUF- UND RÜCKLAUFROHRE GEKREUZT WERDEN

# ANLAGE FÜR INSTALLATION MIT OFFENEM/GESCHLOSSEN EM AUSDEHNUNGSGEFÄß

BEISPIEL EINER HYDRAULIKANLAGE FÜR HEIZKAMIN NUR ZUR HEIZUNG

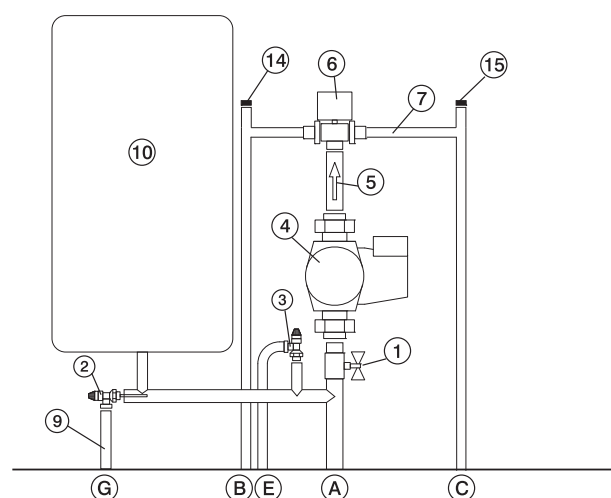
UNTER VERWENDUNG VON **KIT 5**



Der Bausatz Kit 5 wurde geschaffen, um die Aufgabe der Installateure zu erleichtern; er enthält nämlich alle für eine ordnungsgemäße Installation des Produkts erforderlichen Bestandteile.

NB: Die im Bausatz enthaltenen Geräte müssen vor der Wärmeabstrahlung des Heizkamins mittels Wärmeisolationmatten entsprechend geschützt werden.

## Bestandteile KIT 5



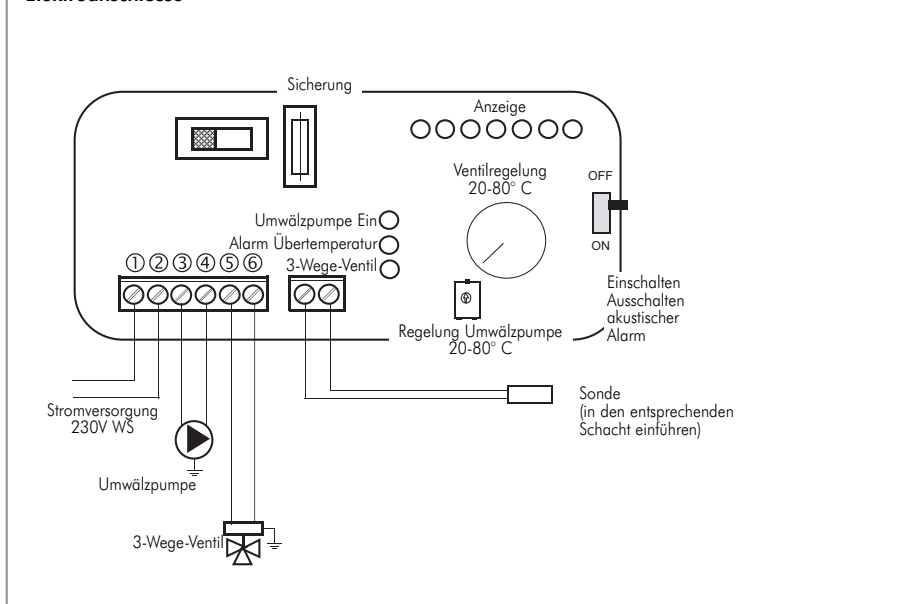
Regler und Druckmesser im Bausatz enthalten

- 1 Kugelhahn zu 1"
- 2 Überhitzungsschutzventil (72940)
- 3 Überdruckventil (284220)
- 4 Umwälzpumpe (219660)
- 5 Anschluss mit Rückschlagventil 1" (284180)
- 6 3-Wege-Elektroventil zu 1" m. Außengew. (283690)
- 7 Anschlussstücke
- 9 Abflusstutzen Übertemperatur-Ventil
- 10 Geschlossenes Ausdehnungsgefäß (283680)
- 12 Schacht für Thermometer 1/2" + Sonde (175960)
- 13 Elektronischer Regler (220780)
- 14 Handentlüftung 3/8" (284150)
- 15 Handentlüftung 1/4" (284170)
- 16 Manometer (269590)

- A Kaminvorlauf  
 B Anlagenvorlauf  
 C Rücklauf zum Heizofen  
 E Abfluss Überdruckventil  
 G Abfluss Übertemperatur-Ventil

Die Artikelnummern sind in Klammern angegeben.

## Elektroanschlüsse



## SCHALTSTELLUNGEN

- Schalter **OFF** Alles ausgeschaltet
- Schalter **MAN** Zwangsbetrieb Umwälzpumpe  
Ventil eingestellt
- Schalter **AUTO** Umwälzpumpe eingestellt  
Ventil eingestellt
- Schalter **Alarm** In Stellung OFF  
Alarmglocke ausgeschlossen



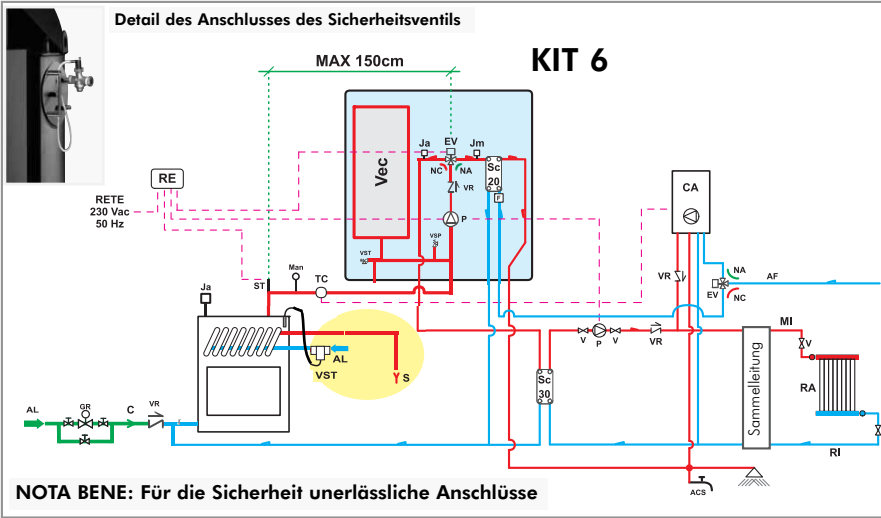
KIT 5

Art.-Nr. 280590

FÜR EINEN ORDNUNGSGEMÄßEN BETRIEB MÜSSEN DIE VORLAUF- UND RÜCKLAUFROHRE GEKREUZT WERDEN



## BEISPIEL EINER HYDRAULIKANLAGE FÜR HEIZKAMIN MIT SANITÄRHEISSWASSERERZUGUNG UNTER VERWENDUNG DES BAUSATZES KIT 6



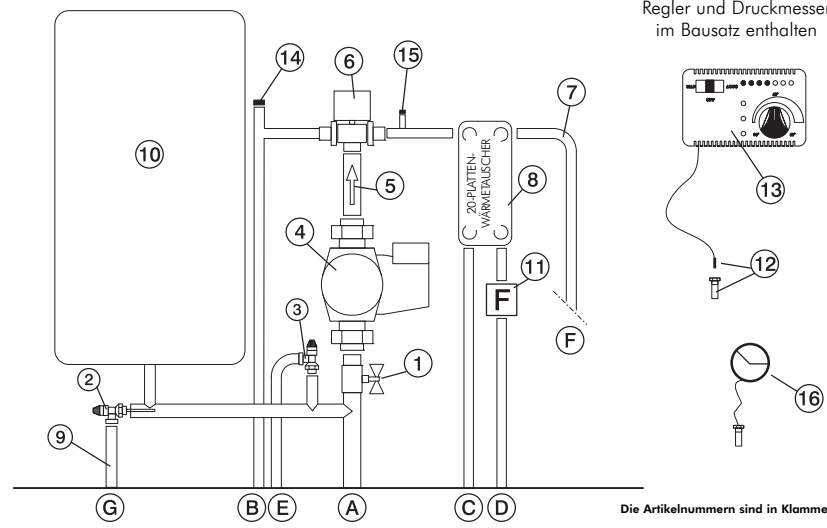
- ACS: Sanitärheißwasser
- AF: Kaltwasser
- AL: Wasserzuffussleitung
- C: Füllen/Nachfüllen
- EV: 3-Wege-Elektroventil
- NA: Stromlos offener Kontakt
- NC: Stromlos geschlossener Kontakt
- F: Durchflusswächter
- GR: Füllereinheit
- Ja: Automatik-Entlüftung
- Jm: Handentlüftung
- MAN: Manometer
- MI: Anlagenvorlauf
- P: Umwälzpumpe
- RA: Heizkörper
- RE: Elektronischer Regler
- RI: Anlagenrücklauf
- S: Abfluss
- SC: Platten-Wärmetauscher
- ST: Temperatursonde
- V: Kugelventil
- Vec: Geschlossenes Ausdehnungsgefäß
- VR: Rückschlagventil
- VSP: Sicherheits-Druckventil
- VST: Überhitzungsschutzventil

**NOTA BENE: Für die Sicherheit unerlässliche Anschlüsse**

Der Bausatz Kit 6 wurde geschaffen, um die Aufgabe der Installateure zu erleichtern; er enthält nämlich alle für eine ordnungsgemäße Installation des Produkts erforderlichen Bestandteile.

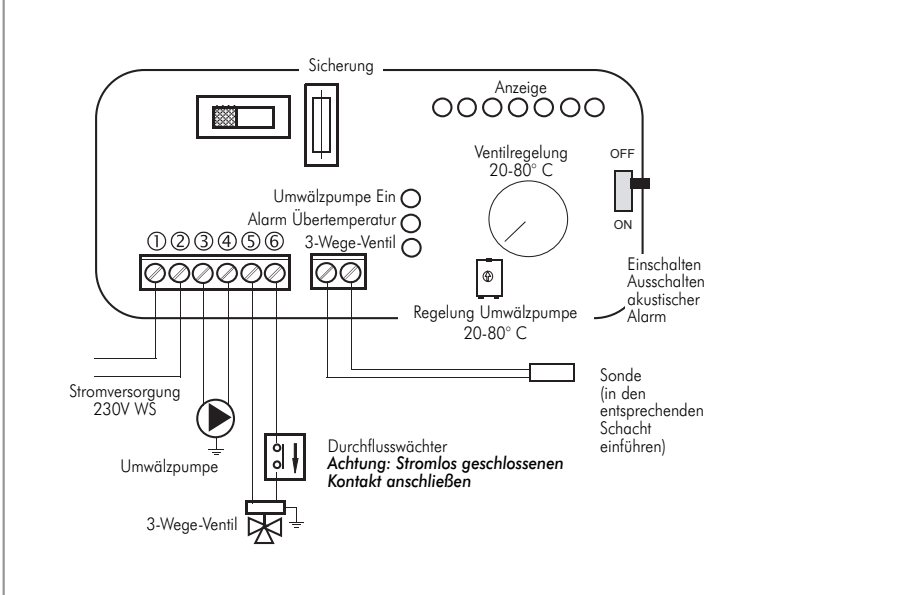
NB: Die im Bausatz enthaltenen Geräte müssen vor der Wärmeabstrahlung des Heizkamins mittels Wärmeisolationsmatten entsprechend geschützt werden.

### Bestandteile KIT 6



- 1 Kugelhahn zu 1"
  - 2 Überhitzungsschutzventil (72940)
  - 3 Überdruckventil (284220)
  - 4 Umwälzpumpe (219660)
  - 5 Anschluss mit Rückschlagventil 1" (284180)
  - 6 3-Wege-Elektroventil zu 1" m. Außengew. (283690)
  - 7 Anschlussstücke
  - 8 20-Platten-Wärmetauscher für Sanitär-Heißwassererzeugung (284300)
  - 9 Abflusstutzen Übertemperatur-Ventil
  - 10 Geschlossenes Ausdehnungsgefäß (283680)
  - 11 Durchflusswächter (220830)
  - 12 Schacht für Thermometer 1/2" + Sonde (175960)
  - 13 Elektronischer Regler (220780)
  - 14 Handentlüftung 3/8" (284150)
  - 15 Handentlüftung 1/4" (284170)
  - 16 Manometer (269590)
- A Kaminvorlauf  
B Anlagenvorlauf  
C Rücklauf zum Heizofen  
D Sanitärkaltwasser  
E Abfluss Überdruckventil  
F Sanitärheißwasser  
G Abfluss Übertemperatur-Ventil

### Elektroanschlüsse



### SCHALTSTELLUNGEN

- Schalter **OFF**: Alles ausgeschaltet
- Schalter **MAN**: Zwangsbetrieb Umwälzpumpe  
Ventil eingestellt
- Schalter **AUTO**: Umwälzpumpe eingestellt  
Ventil eingestellt
- Schalter **Alarm**: In Stellung OFF  
Alarmglocke ausgeschlossen



KIT 6 Art.-Nr. 280600

FÜR EINEN ORDNUNGSGEMÄßEN BETRIEB MÜSSEN DIE VORLAUF- UND RÜCKLAUFROHRE GEKREUZT WERDEN

DEUTSCH

# ELEKTRONISCHER REGLER (KIT 1-2-3-5-6)

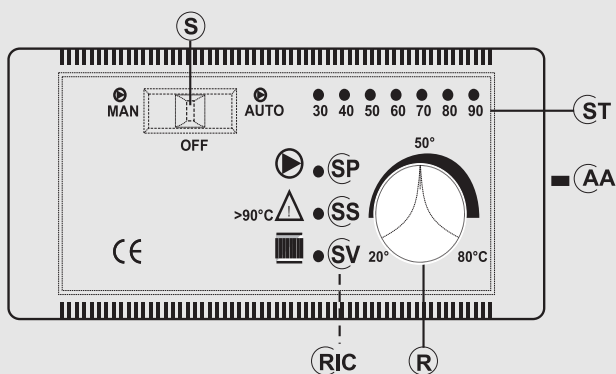
## Elektronischer Regler

### WICHTIGE HINWEISE ZUR INSTALLATION

Die Anschlüsse, die Inbetriebnahme und die Betriebskontrolle sind durch Fachpersonal auszuführen, das in der Lage ist, die Anschlüsse gemäß den geltenden Vorschriften und insbesondere dem Gesetz Nr. 46/90, sowie unter Einhaltung der vorliegenden Bestimmungen auszuführen.

**Die Einhaltung der Vorschriften über die Erdung ist für die Sicherheit der Personen wesentlich.**

Vor dem Gerät und dem gesamten Stromkreislauf des Heizkamins ist ein Differenzialschalter auf der Leitung einzubauen; weiterhin sind die Umwälzpumpe, das Ventil und die Metallteile des Heizkamins zu erden.



### LEGENDE

- AA** Schalter akustischer Alarm
- R** Regelung Öffnung 3-Wege-Ventil (KIT 1 - 3 - 5 - 6)
- R** Regelung Betrieb Umwälzpumpen (KIT 2)
- RIC** Interne Umwälzpumpenregelung
- S** Wahlschalter MAN-OFF-AUTO
- SP** Kontrollleuchte Pumpe
- SS** Kontrollleuchte Übertemperatur
- ST** Temperaturskala
- SV** Kontrollleuchte Öffnung 3-Wege-Ventil (KIT 1 - 3 - 5 - 6)
- SV** Kontrollleuchte Umwälzpumpen (KIT 2)

Abb. M

Der elektronische Steuerregler ermöglicht die Überwachung der Betriebsbedingungen und ist ausgestattet mit:

- Wahlschalter **MAN-OFF-AUTO (S)**
- Temperaturskala **(ST)**
- Akustischer Alarm **(AA)**
- Regler für 3-Wege-Ventil **(R)** (KIT 1-3)
- Regelung Betrieb Umwälzpumpen **(R)** (KIT 2)
- Interne Umwälzpumpenregelung **(RIC)**
- Kontrollleuchte 3-Wege-Ventil **(SV)** (KIT 1 – KIT 3)
- Kontrollleuchte Umwälzpumpenregelung **(SV)** (KIT 2)
- Kontrollleuchte Übertemperatur **(SS)**
- Kontrollleuchte Pumpe **(SP)**

### Funktionsweise

#### - Steuerung:

- Thermometer

#### - Schutzvorrichtung

##### (Akustisches Alarmsystem):

- Akustischer Alarm **(AA)**
- Alarm Übertemperatur **(SS)**

Dieses System greift ein, wenn die Wassertemperatur den Wert von 90°C übersteigt und meldet dem Benutzer, die Brennstoffzufuhr zu unterbrechen.

Der Betrieb des akustischen Alarms kann mit dem Schalter **(AA)** ausgeschlossen werden; die Alarmfunktion mittels der Kontrollleuchte der Übertemperatur **(SS)** bleibt jedoch bestehen.

Um die ursprünglichen Bedingungen wiederherzustellen, muss der Schalter **(AA)** erneut aktiviert werden, nachdem man das Wasser im Heizkamin abgekühlt hat.

#### - Versorgungsvorrichtung

##### (Umwälzsystem):

- Wahlschalter **MAN-OFF-AUTO (S)**
- Kontrollleuchte Pumpe **(SP)**

Im Handbetrieb läuft die Pumpe immer, in der Stellung **OFF** ist die Pumpe abgeschaltet; in der Stellung **AUTO** springt die Pumpe der Anlage bei einer mittels der internen Umwälzpumpenregelung **(RIC)** gewünschten Temperatur zwischen 20 und 80°C an (voreingestellt sind 20°C)

#### - Betriebsvorrichtung (Regelungssystem):

- Öffnungsregelung **(R)** für 3-Wege-Ventil
- Kontrollleuchte **(SV)** Betriebsanzeige 3-Wege-Ventil Wenn die Temperatur der Flüssigkeit den mit dem Regler eingestellten Wert erreicht, leitet das 3-Wege-Ventil das Wasser in die Heizkörper und die Kontrollleuchte **(SV)** geht an.

In dem Augenblick, in dem die Temperatur der Flüssigkeit unter den eingestellten Wert absinkt, öffnet das Regelungssystem den Stromkreislauf und das 3-Wege-Ventil leitet das Wasser direkt in den Heizkamin.

#### Achtung:

Während des gewöhnlichen Betriebs prüfen, ob die Kontrollleuchten **(SV)** und **(SP)** leuchten.

#### Anordnung

Der elektronische Regler ist in der Nähe des Heizkamins zu installieren. Die Sonde der Betriebs-, Schutz- und Kontrollvorrichtungen muss unmittelbar am Heizkamin oder höchstens auf dem Vorlaufrohr in 5 cm Abstand vom Heizkamin und jedenfalls vor jedem Ventil bzw. Hahn angebracht werden.

Die Sonde muss im Schacht versenkt werden.

#### Installation

**Alle diese Arbeiten müssen bei getrenntem Stromnetz und mit dem Wahlschalter (S) AUTO-MAN-OFF in der Stellung OFF ausgeführt werden.**

Für eine ordnungsgemäße Installation des elektronischen Reglers wird folgendes vorgehen: Die Befestigungsschraube lösen und das Gehäuse abnehmen, an der Wand platzieren und mit den beigefügten Dübeln befestigen; anschließend die Anschlüsse gemäß dem Schaltplan herstellen, wobei höchste Vorsicht geboten ist, die Kabel in den geltenden Vorschriften entsprechenden Kabelkanälen verlegen, das Gehäuse wieder aufsetzen und die Befestigungsschraube anziehen.

Für das 3-Wege-Ventil das braune Kabel (Phase) und das blaue Kabel (Nullleiter) verwenden, die jeweils an die Klemmen 5 und 6 des Reglers anzuschließen sind.

Das gelb-grüne Kabel ist an die Erde anzuschließen.

Für die ordnungsgemäße Verbindung des Reglers an die Anlage, die in **der Packung enthaltenen Montageanweisungen befolgen.**

Technische Daten		
Stromversorgung (+ 15 – 10%)	Vac	230
Schutzgrad	IP	40
Mindest-/Höchst-Raumtemperatur	°C	0 ÷ +50
Sondenlänge	m	1,2
Thermometer	°C	30 ÷ 90
Höchst-Stromfestigkeit Kontakte Umwälzpumpe	W	400
Höchst-Stromfestigkeit 3-Wege-Ventil	W	250
Sicherung	mA	500

## ELEKTRONISCHER REGLER (optional)

Ermöglicht die Überwachung der Betriebsbedingungen und ist ausgestattet mit:

- Wahlschalter MAN-OFF-AUTO
- Temperaturskala
- Akustischer Alarm
- Öffnungsregler für 3-Wege-Ventil
- Interne Umwälzpumpenregelung
- Kontrollleuchte Pumpe
- Kontrollleuchte 3-Wege-Ventil
- Kontrollleuchte Übertemperatur



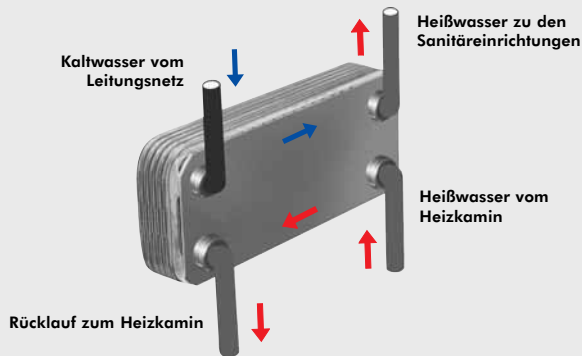
Elektronischer Regler (220780)

## 20-PLATTEN WÄRMETAUSCHER FÜR SANITÄRWASSER (optional)

Es handelt sich um ein äußerst einfaches und kostengünstiges Gerät mit garantierter Leistung, das eine Heißwasserproduktion von 13-14 Liter pro Minute ermöglicht Abhängig von der Geschwindigkeit Plumbing .

Es kann leicht auf dem Vorlaufrohr zu den Heizkörpern je nach den Anlagenbedingungen an der bequemsten Stelle installiert werden.

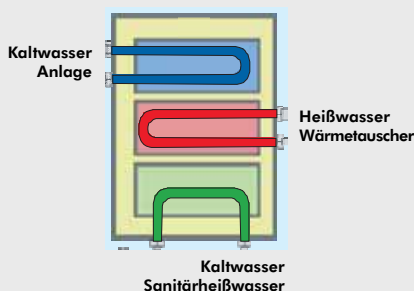
Alternativ dazu kann es bereits in den von EDILKAMIN angebotenen Installationsbausätzen KIT 1/3/6 enthalten erworben werden. Es besitzt den großen Vorteil, zur Wartung und zum Austausch ausgebaut werden zu können, ohne am Heizkamin eingreifen zu müssen.



Der elektronische Regler und der Plattenwärmetauscher sind in den Installationsbausätzen KIT (auf Wunsch erhältlich) enthalten

## 3-WEGE WÄRMETAUSCHER (optional)

Erzeugt Warmwasser für den Sanitärkreislauf und für den Zweit-Kreislauf (Heizkörper), wobei es gegenüber dem KIT 3 die Verwendung des 3-Wege-Ventils und eines Platten-Wärmetauschers ausschließt.



Satz Ventile (421600, bestehend aus: Automatisches Entlüftungsventil, Sicherheitsventil 1,5 bar, Überhitzungsschutzventil 90°C



3-Wege-Ventil zu 1" (143330) zur Regelung des Wasserflusses zur Anlage



Elektronischer Regler (220780)



Durchflusswächter (220830)



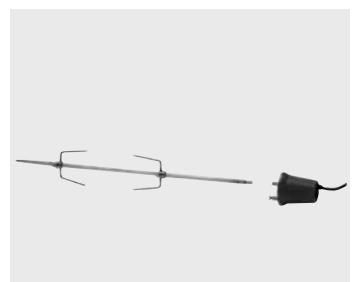
Umwälzpumpe  
UPS 25-50 Art.-Nr. 219660  
UPS 25-60 Art.-Nr. 238270



20-Platten-Wärmetauscher für Sanitärheißwasser (262570)  
30-Platten-Wärmetauscher für Anlage (216620)



3-Wege-Wärmetauscher  
Art.-Nr. 627780



Bratspieß  
Acquatondo 22 Art. nr. 234560  
Acquatondo 29 Art. nr. 236710  
Acquatondo 29 prismaförmig Art. nr. 241090

Geachte Heer/Mevrouw

Hartelijk dank dat u voor ACQUATONDO PLUS hebt gekozen.

Voor het gebruik dient u aandachtig deze fiche te lezen voor een veilig en maximaal benut van de eigenschappen van het apparaat.

Voor verdere ophelderingen of vragen kunt u contact opnemen met de Verkoper van uw zone.

Houd er rekening mee dat de installatie moet worden uitgevoerd door een gekwalificeerde technicus DM37 ex L. 46/90.

Vergeet niet dat de installatie MOET uitgevoerd worden door een bevoegd technicus.

Indien de installatie in het buitenland plaatsvindt, moeten de specifieke nationale normen in acht genomen worden.

Niet correcte installaties of niet correct uitgevoerd onderhoud en oneigenlijk gebruik van het product ontheffen de fabrikant van de aansprakelijkheid voor eventuele schade afgeleid uit het gebruik.

In geval van afwijkingen onmiddellijk contact op met de dealer waar je hem kocht, de presentatie van de garantiekaart en de ontvangst voor de aankoop.

Het nummer op de controlecoupon, noodzakelijk te kunnen identificeren, is aangegeven op:

- de bovenkant van de verpakking
- het garantiebewijs in de haard
- het gegevensplaatje op de achterkant
- op het typeplaatje aan de voorzijde van het product

Deze documenten moeten voor de identificatie van de kachel bewaard worden.

Bewaar deze instructies, in combinatie met het garantie- en het aankoopbewijs, voor de eventuele aanvraag van overige informatie.

#### **CONFORMITEITSVERKLARING**

EDILKAMIN S.p.A. Met legaal kantoor te Via Vincenzo Monti 47 - 20123 Milaan – SOFI- Nummer BTW-nummer 00192220192

#### **Verklaart voor eigen verantwoordelijk verantwoordelijkheid**

Verwarmingsketels op hout die hieronder beschreven staat conform de Richtlijn 89/106/EEG (Bouwproducten) is VERWARMINGSKETELS OP HOUT, met het commerciële merk EDILKAMIN S.p.A.- ACQUATONDO PLUS 22-29 genaamd

**SERIE nummer Ref. Gegevensplaatje**

**BOUWJAAR: Ref. Gegevensplaatje**

De conformiteit met de vereisten van de Richtlijn 89/106/EEG wordt tevens bepaald door de conformiteit met de:

**Europese norm UNI EN 13229:2006**

#### **Verklaart tevens dat:**

Verwarmingsketels op hout, ACQUATONDO PLUS 22-29 de vereisten van de Europese richtlijnen:

2006/95/CEE - Laagspanningsrichtlijn

2004/108/EEG - Richtlijn Elektromagnetische Compatibiliteit

EDILKAMIN S.p.A. wijst elke verantwoordelijkheid voor de slechte functionering van het apparaat als gevolg van de vervanging, montage en/of wijzigingen die niet door EDILKAMIN personeel zonder de toestemming hiervan uitgevoerd zijn.

# TECHNISCHE GEGEVENS

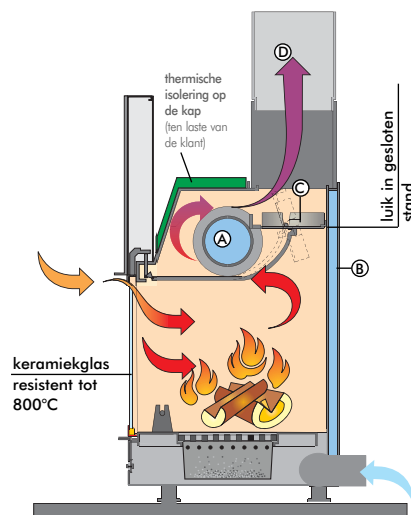
Technische eigenschappen		22	29
Verbrand thermisch vermogen	kW	27,9	34,4
Nominaal vermogen	kW	23	28
Aan water Vermogen	kW	13,3	17,5
Totaal rendement	%	82,3	81,5
Rendement overgedragen op het water	%	~ 70	~ 70
Optimaal houtverbruik (min-max)	kg/h	2,9/6,1	3,4/7,5
Totaal gewicht met verpakking ****	kg	234/249	302/311
ø vrouwelijke rookuitlaat	cm	20	25
ø inox schoorsteen voor een hoogte van 3 tot 5 m	cm	25	25
ø inox schoorsteen voor een hoogte van 5 tot 7 m	cm	22	25
ø inox schoorsteen voor een hoogte van meer dan 7 m	cm	20	22
ø externe luchtinlaat	cm	12,5	12,5
Waterinhoud	liter	70	90
Maximum bedrijfsdruk	bar	1,5	1,5
Productie warm water voor sanitair gebruik (kit 1-3-n3-n3bis-6-ldrokit)*	l/min**	13-14	13 - 14
Verwarmbaar volume ***	m <sup>3</sup>	600	730
Toevoer naar installatie	inches	1 1/4	1 1/4
Retour van installatie	inches	1 1/4	1 1/4

\* temperatuur in ketel 70°C

\*\* (ΔT=25K)

\*\*\* Isolatie krachtens Wetsdecreet 192/2005 ex w. 10/91 en verdere wijzigingen en met een warmteaanvraag van 33 Kcal/m<sup>3</sup> per uur.

\*\*\*\* open expansievat/gesloten expansievat



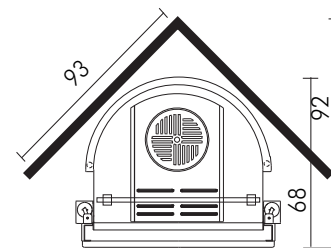
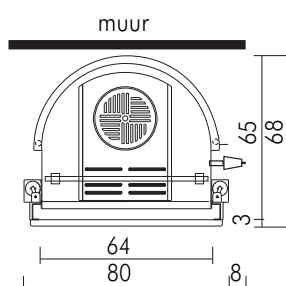
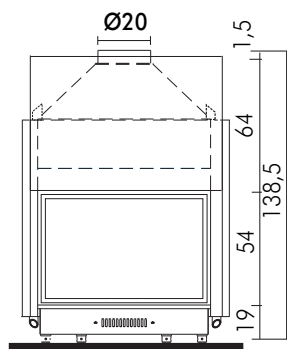
## FUNCTIONERINGSSCHEMA

Het water stroomt door de warmteuitwisselende leiding (A) en de tussenruimte (B) rondom de halfronde wand en wordt opgewarmd. De tussenruimte is gemaakt van staalplaten met een grote dikte.

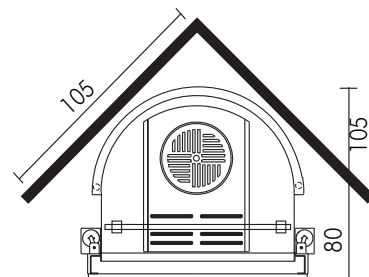
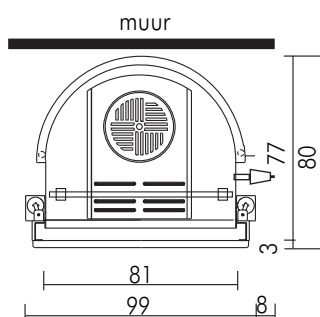
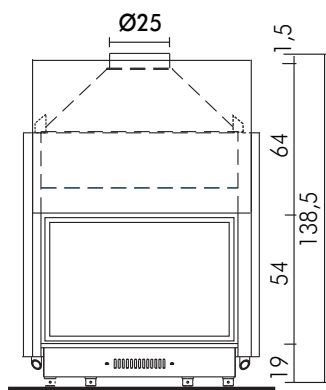
## AUTOMATISCHE BYPASS ROOK

Om de opstart van de verbranding te bevorderen blijft tijdens de ontstekingsfase met geopende opening het rookluik (C) open staan om zodat de rook direct en op eenvoudige wijze het rookkanaal kan bereiken. Als de verbranding opgestart is, zal de rookklep automatisch afgesloten worden zodra u de deur sluit. in dit geval wordt de rook, voordat het rookkanaal bereikt wordt, omgeleid zodat de warmte afgegeven kan worden aan de tussenruimtes (B) en de warmteuitwisselende buizen (A).

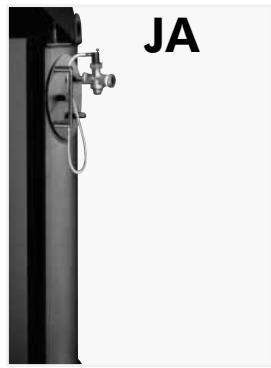
## ACQUATONDO PLUS 22 2 variant: • open expansievat • gesloten expansievat



## ACQUATONDO PLUS 29 2 variant: • open expansievat • gesloten expansievat



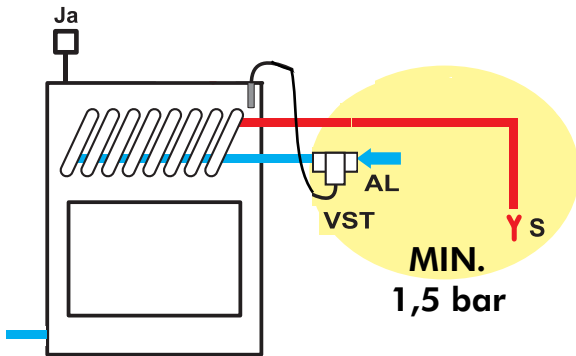
# ALGEMEEN VEILIGHEIDSADVIES



ENKEL DE INBOUWHAARDEN MET EEN SPIRAAL GEACTIVEERD DOOR EEN THERMISCHE AFVOERKLEP KUNNEN OP EEN INSTALLATIE MET GESLOTEN VAT GEÏNSTALLEERD WORDEN.

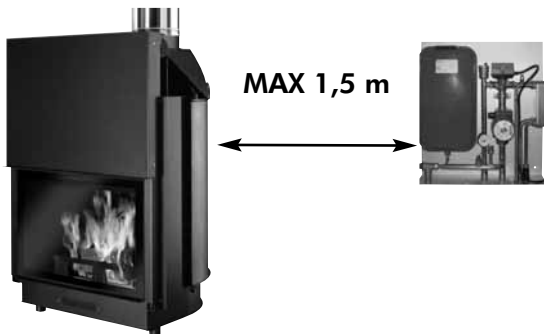
Installaties met gesloten vat:

- De correcte uitvoering van de installatie valt ten laste van de installatietechnicus die de normen UNI 10683/2005 - 9615/90 - 10412:2 in acht zal moeten nemen.
- Dit alles moet door ervaren personeel verricht worden in overeenstemming met het Italiaanse Ministerieel Besluit 37, voorheen Wet 46/90



- De thermische afvoerklep (geleverd door EDILKAMIN) moet met een minimum druk van 1,5 bar met het koelcircuit aangesloten worden.

AL = voeding spiraal, steeds onder druk (minimum) 1,5 bar



- Het PAKKET 5 of 6 moet MAX. 150 cm van de haard geïnstalleerd worden.



Liter ?

- Op de installatie moet voor de inbouwhaard een ander expansievat aanwezig zijn geschat op grond van het watervolume van de installatie zelf. (een expansievat gedeeld met andere generatoren is niet toegestaan).

## 1 Jaar

- De veiligheidskleppen en de thermische afvoer moeten minstens eenmaal per jaar door ervaren personeel verricht worden in overeenstemming met het Italiaanse Ministerieel Besluit 37, voorheen Wet 46/90

- DE INBOUWHAARD MAG NOOIT BRANDEN ZONDER DAT ER WATER IN DE INSTALLATIE AANWEZIG IS.
- EEN ONTSTEKING ZONDER WATER ZAL DE INSTALLATIE BESCHADIGEN DE INBOUWHAARD.
- Deze inbouwhaard werd ontworpen om water te verwarmen middels verbranding van hout in de vuurhaard.
- De enige risico's afgeleid uit het gebruik van de inbouwhaard zijn te wijten aan het niet in acht nemen van de installatienormen, een rechtstreeks contact met onder spanning staande interne elektrische onderdelen, contact met het vuur en hete onderdelen of het invoegen van vreemde stoffen in de haard.
- Voor een regelmatige werking moet de inbouwhaard geïnstalleerd worden met inachtneming van de indicaties op deze fiche en gedurende het branden mag de deur niet geopend worden tenzij hout in de vuurhaard moet geladen worden.
- In geen enkel geval mogen in de vuurhaard of in de tank vreemde stoffen ingevoegd worden.
- Voor de schoonmaak van het rookafvoerkanaal mogen geen ontvlambare stoffen gebruikt worden.
- Het glas moet KOUD schoongemaakt worden met een daarvoor bestemd product (bv. GlassKamin) en een doek. Reinig niet warm.
- Wanneer de inbouwhaard brandt, zullen de rookafvoerkanalen en de deur hoge temperaturen bereiken.
- Plaats voorwerpen die geen weerstand kunnen bieden aan warmte niet in de nabijheid van de inbouwhaard.
- Gebruik NOOIT vloeibare brandstof om de haard te ontsteken of aan te wakkeren.
- Verstopt de luchtgaten in het vertrek niet, noch de luchtgangen van de inbouwhaard.
- Maak de inbouwhaard niet nat en benader de elektrische onderdelen niet met natte handen.
- Gebruik geen verloopstukken op het rookgaskanaal.
- De inbouwhaard moet geïnstalleerd worden in lokalen waar brand kan voorkomen worden, voorzien van alle installaties (toevoer en afvoer) noodzakelijk voor een correcte en veilige werking.



## OPEN VAT

- De aansluitingen, de inbedrijfstelling en de controle op de goede werking moeten uitgevoerd worden door bevoegd personeel dat in staat is de aansluitingen uit te voeren in overeenstemming met de van kracht zijnde wetten en in het bijzonder conform met de wet 46/90 (D.M. 37). Bovendien moeten de onderhavige instructies strikt nageleefd worden.
  - Het vullen van de inbouwhaard en van de installatie moet via het open expansievat gebeuren en natuurlijk stromend water door de toevoerbuis. (diameter niet kleiner dan 18 mm).
  - Open gedurende deze fase alle ontluuchtingskleppen van de radiators zodat luchtbellen in de installatie vermeden worden die de waterkringloop zouden tegenwerken.
- NOTA BENE:**
- Het open expansievat moet minimaal 3 meter boven het hoogste element van het primaire circuit en maximaal 15 meter boven de uitgang van de thermohaard geplaatst zijn.
- Het vat moet hoog genoeg staan om een grotere druk te creëren dan de druk voortgebracht door de circulatiepomp.
  - **Vul nooit de installatie rechtstreeks via het onder druk staande waterleidingsnet** daar deze druk hoger zou kunnen liggen dan de druk aangeduid op de typeplaat van de inbouwhaard.
  - Een vrije ontluuchting, zonder kranen, van de veiligheidsbuis van het expansievat moet mogelijk zijn. De veiligheidsbuis moet op geschikte wijze geïsoleerd worden.
  - De toevoerbuis moet vrij zijn, zonder kranen en bochten.
  - De maximum bedrijfsdruk mag de 1,5 bar niet overschrijden.
  - De testdruk is 3 bar
  - Op plaatsen waar de temperatuur sterk daalt, moet een antivriesmiddel aan het water, dat zich in de installatie bevindt, toegevoegd worden.
  - Ontsteek de inbouwhaard nooit (ook niet voor een test) indien de installatie niet met water is gevuld; u zou onherstelbare schade kunnen aanbrengen.
  - Verbind de afvoer van de thermische afvoerklep en van de veiligheidsklep (schema's op de volgende pagina's)
  - De test voor controle van de afdichting van de installatie moet met open expansievat uitgevoerd worden.
  - Op het warme watercircuit is het raadzaam een veiligheidsklep van 6 bar te installeren om het eventueel toegenomen watervolume in de wisselaar af te voeren.
  - Plaats alle onderdelen van de installatie (circulator, wisselaar, kleppen enz.) in zones die gemakkelijk toegankelijk zijn om het gewone en buitengewone onderhoud te kunnen uitvoeren.

### WATERBEHANDELING

- Voeg antivriesmiddel, anticorrosiemiddel en ontkalkingsmiddel bij het water. Indien het water voor vullen of bijvullen harder is dan 35°F, dient u een waterverzachter bij te voegen. Raadpleeg de norm UNI 8065- 1 9 8 9 (behandeling van het water van thermische installaties voor civiel gebruik).

## GESLOTEN VAT bijkomende voorschriften

- Bij het bijvullen moet u er zorg voor dragen dat 1,5 bar niet wordt overschreden.
- Open gedurende deze fase alle ontluuchtingskleppen van de radiators zodat **luchtbellen worden vermeden** die de waterkringloop in de installatie zouden beletten.
- Enkel de haardversie met spiraal, geactiveerd door een klep voor overtemperatuur, kan op een systeem met GESLOTEN VAT geïnstalleerd worden.
- De installatie van een extra GESLOTEN EXPANSIEVAT moet in beschouwing genomen worden als de aansluiting van de thermohaard op een bestaande installatie wordt aangesloten.
- De druk stroomopwaarts van het koelcircuit moet minstens 1,5 bar bedragen. (UNI 10412/2 par. 6.2).

# INSTRUCTIES VOOR DE INSTALLATIE

## Belangrijk advies voor de installatie

Behalve de indicaties in dit document moet u tevens rekening houden met de Italiaanse normen UNI:

- n. 10683 - verwarmingstoestellen op hout:  
installatievereisten.

- n. 9615/90 - berekening van de interne afmetingen van de haarden.

- n. 10412:2 - cv-installaties met warm water.

Specifieke veiligheidsvereisten voor installaties met huishoudelijke verwarmingsapparaten en ingebouwde ketel op vaste brandstof en met een vermogen of totaal vermogen dat de 35 kW niet overschrijdt.

In het bijzonder:

- **Alvorens met het monteren te beginnen** is het van belang de compatibiliteit van de installatie te controleren, zoals bepaald in de paragrafen 4.1 / 4.1.1 / 4.1.2 van de Italiaanse norm UNI 10683.

- **Na de montage**, moet de installatietechnicus het systeem in bedrijf stellen en de documentatie leveren, zoals vereist door de Italiaanse norm UNI 10683 paragraaf 4.6 en 5.

- **De aansluiting, inbedrijfstelling en controle over de goede werking van de inbouwhaard** moet uitgevoerd worden door bevoegd personeel dat in staat is de elektrische en hydraulische aansluitingen uit te voeren, zoals vereist door de normen UNI 10683 paragraaf 4.5, UNI 10412:2. Tevens moeten de onderhavige montageinstructies strikt in acht genomen worden.

- De controles moeten uitgevoerd worden met brandende haard. Voor het monoblok te bekleden, moet de haard sinds enkele uren goed doorbranden zodat eventueel eerst kan ingegrepen worden.

Nadat de testen een positief resultaat hebben opgeleverd, kunnen de afwerkingen uitgevoerd worden, bij voorbeeld:

- bouw van een beschermkap
- montage van de bekleding

- uitvoering van lisenen, verven, etc.

EDILKAMIN kan dus niet aansprakelijk gesteld worden voor de kosten van afbraak en herbouw ten gevolge van vervanging van eventuele defecte onderdelen van de inbouwhaard.

## Externe luchtinlaat (optional)

**Een buitenaansluiting met een sectie of diameter van 10 cm (zie technische tabel) is absoluut noodzakelijk voor de goede werking van de inbouwhaard; zijn realisatie is dus verplicht.**

De aansluiting moet het mechanisme voor luchtregeling (E).

Het mechanisme, afzonderlijk geleverd, kan zowel links als rechts van de thermohaard gemonteerd worden.

De aansluiting kan verricht worden met een flexibele aluminium leiding.

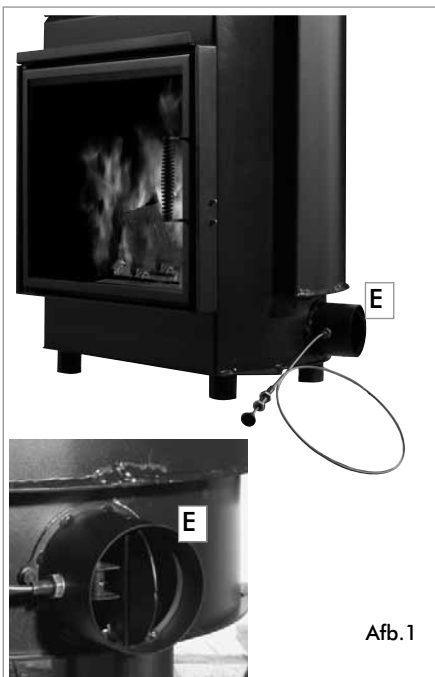
Verzorg goed de afdichting van de punten waar luchtverlies mogelijk is.

Het mechanisme voor luchtregeling (E), kan gedemonteerd worden en op de rechterzijde van de inbouwhaard geplaatst worden.

Het is aangeraden aan de buitenzijde van de luchtinlaat een beschermend rooster te plaatsen. Het rooster mag hoe dan ook de nuttige sectie voor luchtdoorgang niet beperken.

De aangeduide sectie moet 10% tot 20% groter zijn voor buizen langer dan 3 m of met bochten.

De buitenlucht moet op het niveau van de vloer opgevangen worden (mag niet van boven komen).



Afb. 1

**Note: Bij het product zitten twee oxydatieremmende pastilles (de ene buiten de verbrandingskamer en de andere er in). Bij het uitpakken moeten deze pastilles worden verwijderd, waarna ze weggegooid moeten worden met het normale afval.**



## Rookgaskanalen en schoorsteen

Voor de inbouwhaard is de uitgang voor de rookgassen rond.

De uitgang werd voorzien op het gebruik van buizen in roestvrij staal.

Indien de inlaat van het rookkanaal zich niet verticaal op de inbouwhaard bevindt, mag de buisverbinding tussen inbouwhaard en rookkanaal geen vernauwingen of hellingen groter dan 45° vertonen (fig. A 1-2-3).

Voor reeds bestaande rookkanalen of te grote rookkanalen adviseren we buizen in roestvrij staal met een geschikte diameter en isolering. Voor rookkanalen die aan de buitenzijde worden geplaatst, raden wij buizen aan in roestvrij staal met dubbele wandisolering.

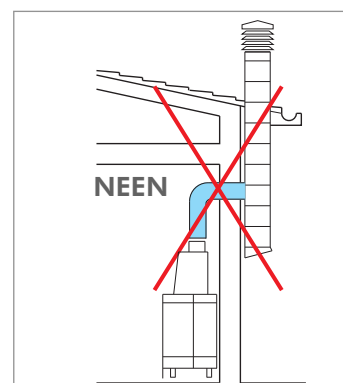
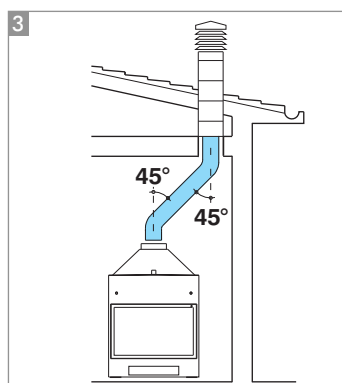
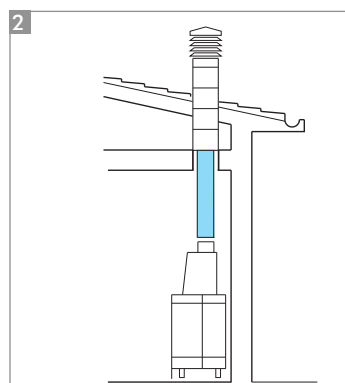
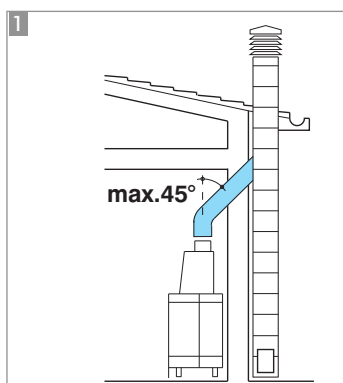
De bouweigenschappen, in het bijzonder de mechanische resistentie, de isolering en gasafdichting, moeten geschikt zijn om een rookgastemperatuur van minstens 450° te verdragen.

Dicht het ingangspunt van het stalen rookkanaal op de mond van de rookgasuitlaat van de inbouwhaard af met zeer warme mastiek.

## De fundamentele eigenschappen van de schoorsteen zijn:

- de interne sectie op de basis stemt overeen met die van het rookkanaal
- de uitgangsectie is niet kleiner dan twee keer de sectie van het rookkanaal
- de schoorsteen is op het dak geplaatst in de volle wind, buiten de terugstroomzones.

**Behalve de bovenstaande aanwijzingen moet u tevens rekening houden met de indicaties in de paragraaf 4.2 "aansluiting met het systeem voor rookgasafvoer" van de Italiaanse norm UNI 10683.**



Afb. A

# INSTRUCTIES VOOR INSTALLATIE EN GEBRUIK

## Monoblok

Als u gebruik maakt van een voorgefabriceerde Edilkamin bekleding, om de exacte plaats van de haard te bepalen is het belangrijk na te gaan met welk materiaal hij zal bekleed worden. De plaats zal verschillen op grond van het gekozen model (raadpleeg de montage-instructies aanwezig in de verpakking van elke bekleding).

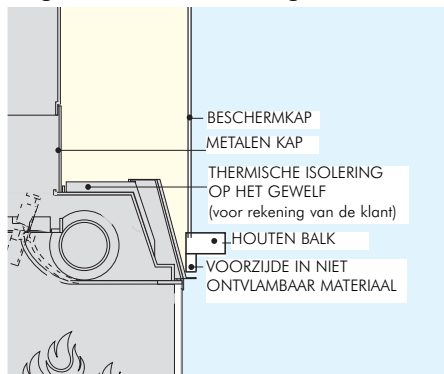
Controleer gedurende de installatie dat de inbouwhaard vlak geplaatst wordt.

- Maak een opening in de muur of op de vloer voor de externe luchtinlaat en sluit aan met het mechanisme voor luchtregeling, zoals beschreven in het hoofdstuk "externe luchtinlaat".

- Sluit de inbouwhaard aan met het rookkanaal in roestvrij staal. Neem hiervoor de diameters aangeduid in de tabel met technische eigenschappen in acht en de indicaties in het hoofdstuk "rookkanalen".

- Controleer de goede werking van alle bewegende onderdelen alvorens de inbouwhaard te bekleden.

**- Voer een test uit en een eerste ontsteking alvorens de bekleding te monteren.**



## Montage van de bekleding, beschermkap en hun ventilatie (Afb.F)

Het is strikt noodzakelijk dat de basis van de bekleding lucht doorlaat voor een interne luchtcirculatie. Indien dit ontbreekt zal de haard slecht werken en is het mogelijk dat rook in de kamer ontsnapt. Dit is de reden waarom spleten of openingen voor luchtdoorgang moeten uitgevoerd worden. Bij de montage moet tussen de delen in marmer, steen, baksteen die de bekleding samenstellen en het prefab element een kleine tussenuimte gelaten worden zodat wordt vermeden dat ze door overmatige oververhitting of uitzetting breken.

De delen in hout moeten door onbrandbare panelen beschermd zijn en in geen enkel punt in contact komen met de haard. Om luchtstroming mogelijk te maken en warmteaccumulatie te vermijden moeten ze minimum op een afstand van 1 cm van de haard staan.

De bekleding kan gemaakt worden van onbrandbare gipsplaten of -panelen en van absoluut onbrandbaar materiaal.

De binnenzijde van de beschermkap moet geventileerd worden. De lucht moet onderaan binnendringen (ruimte tussen de deur en de balk) en zal door convector doorheen een rooster dat bovenaan gemonteerd moet worden weer naar buiten stromen. Hierdoor wordt warmte teruggewonnen en oververhitting vermeden.

De beschermkap moet voorzien zijn van luiken voor het onderhoud van de verbindingen.

**Behalve de bovenstaande aanwijzingen, moet u tevens rekening houden met de indicaties in paragraaf 4.4 en 4.7 van de Italiaanse norm UNI 10683 "isolering, afwerking, bekleding en veiligheidsadvies".**

**Indien een installatiepakket wordt gebruikt, moet het middels een isolerend deken beschermd worden tegen de thermische bestraling van het monoblok.**

## Belangrijke aanwijzingen voor het gebruik

**- Voor de inbouwhaard te ontsteken, is het belangrijk te controleren of in de inbouwhaard en de rest van de installatie water aanwezig is. Wij adviseren de toevoerbuizen en afvoerbuizen aan te sluiten zoals aangeduid in de schema's.**

- De maximum bedrijfsdruk mag de 1,5 bar niet overschrijden.

- De fabrikant is enkel verantwoordelijk voor de correcte werking indien het apparaat gebruikt wordt met inachtneming van de bijgeleverde documentatie.

- Eerste ontsteking (of nieuwe ontsteking): verwijder eventuele asresten van het vuuropervlak.

## Praktisch advies

- We raden u aan om de radiatoren van de ruimte waar de thermohaard geïnstalleerd is gesloten te houden. De warmte die door de opening uitgestraald wordt, is voldoende om de ruimte te verwarmen.

Onvolledige verbranding veroorzaakt overmatige afzet op de buis van de wisselaar.

Om dit te vermijden is het noodzakelijk:

droog hout te verbranden.

er zich van te verzekeren dat er smeuulende, gloeiende kolen aanwezig zijn alvorens ander hout toe te voegen.

meng blokken brandhout met grote en kleine doorsnede.

## Ontsteking

- Verzeker u ervan dat minstens één radiator steeds open is.

- Activeer de schakelaars van de elektronische regelaar.

- Laad de inbouwhaard met middelmatige kleine stukken droog hout en ontsteek.

- Wacht enkele minuten tot het voldoende brandt.

- Sluit de deur

- Regel de verbranding middels de klepbediening op de voorzijde.

- Stel de thermostaat op de elektronische regelaar in (\*) op 50÷70°C.

- De driewegklep (\*) stuurt de waterstroom rechtstreeks naar de inbouwhaard; wanneer de ingestelde temperatuur wordt overschreden, zal de driewegklep (\*) het water doen terugstromen.

- De bypassklep wijzigt automatisch het rooktraject en verbetert het rendement als de deur gesloten wordt.

- Wanneer de deur wordt geopend zal de bypass klep automatisch open gaan waardoor de rookgassen rechtstreeks het rookkanaal bereiken en vermeden wordt dat ze langsheen de haardopening ontsnappen.

(\*) onderdelen van de installatie te voorzien door de installatietechnicus.

## Gedurende de verbranding

Indien de watertemperatuur 90°C overschrijdt omdat te veel brandhout werd geladen, zal de thermische afvoerlep in werking treden en gaat het alarm aan.

- Wacht tot de temperatuur gedaald is tot onder de 80°C door de controlelampjes op de elektronische regelaar te controleren. Voeg geen brandstof toe.

- In het geval van thermohaarden voorzien van de KIT voor de productie van warm water voor sanitair gebruik kunt u tevens de warmwaterkraan openen om het afkoelen te bevorderen.

## Afstelling uitwendige lucht

- De klepbediening op de mond van de externe luchtinlaat (zie fig.1 op pag.86) regelt de primaire luchthoeveelheid die nodig is voor de verbranding. Wanneer de knop wordt ingedrukt gaat de externe luchtinlaat toe. Wanneer de knop wordt uitgetrokken, gaat de externe luchtinlaat open.

## Afstelling primaire lucht

- De bediening "A" (zie afb. 2) afstelling primaire lucht onder de deur stelt de hoeveelheid primaire lucht af voor de verbranding.

- Bediening helemaal naar rechts: helemaal open

- Bediening helemaal naar links: dicht.

Tijdens de ontstekingsfase van de thermohaard moet de bediening in de stand helemaal geopend geplaatst zijn. Plaats de bediening echter halverwege of op de gesloten stand als de haard brandt.

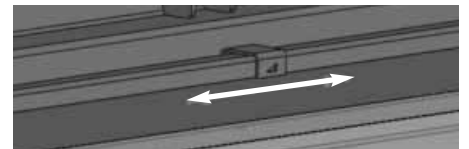
## Afstelling lucht glasreiniging

- De bediening afstelling lucht glasreiniging boven de deur stelt de hoeveelheid lucht af die nodig is om het glas schoon te houden.

- Bediening helemaal naar rechts: helemaal open

- Bediening helemaal naar links: dicht.

Tijdens de ontstekingsfase van de thermohaard moet de bediening in de stand helemaal geopend geplaatst zijn. Plaats de bediening echter halverwege of op de gesloten stand als de haard brandt



## Deur openen

- Maak voor het openen van de deur gebruik van de bijgesloten verwijderbare handgreep



## Onderhoud

### Schoonmaak van de haard

- De afzettingen op de interne wanden van de inbouwhaard beperken de efficiëntie van de warmtewisseling.

- Het is dus noodzakelijk een regelmatige schoonmaak uit te voeren door het water op een temperatuur van 80÷85°C te brengen om de afzet te verzachten en vervolgens met behulp van een stalen spatel te verwijderen.

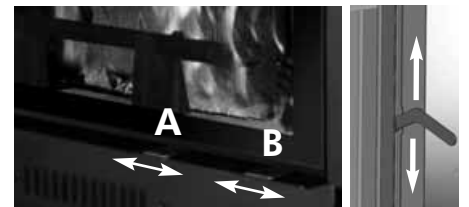
### Glasreiniging

- Maak het glas schoon met een spray voor keramisch glas.

- Het glas moet schoongemaakt worden wanneer het koud is.

- Vergrendel de deur in de gesloten stand en plaats de bediening "B" (zie afb. 2) onder de deur helemaal naar rechts om het deurtje te openen.

Breng het handvat op de pal tussen de structuur en de deur aan (zie afb. 3) en open hem door eraan te draaien.



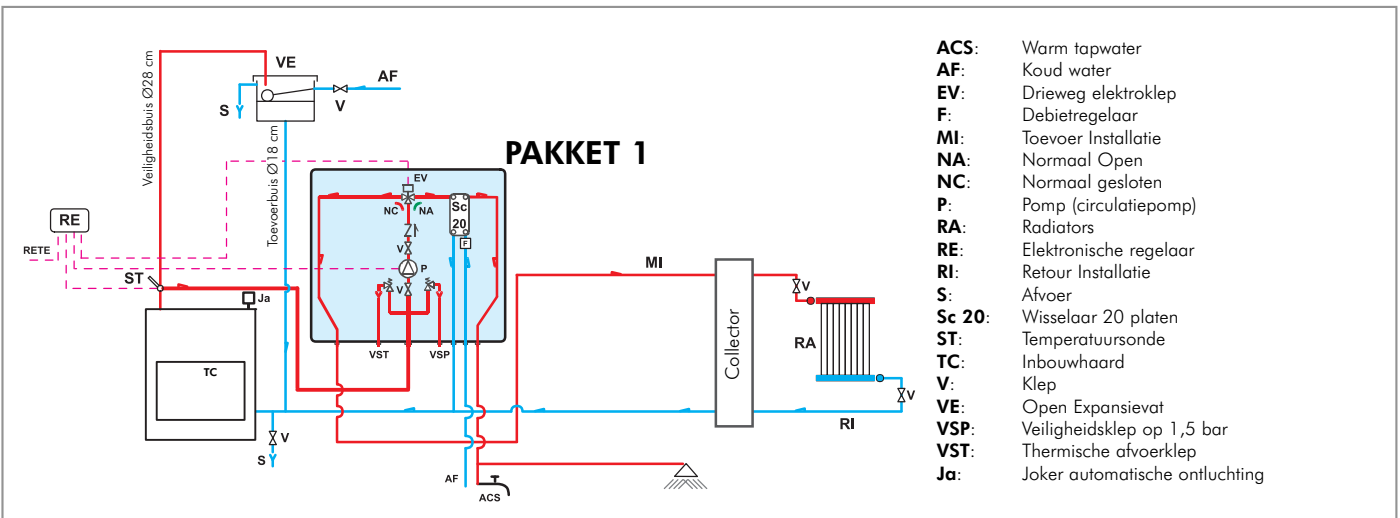
Afb. 2

Afb. 3

# INSTALLATIE VOOR MONTAGE MET OPEN VAT

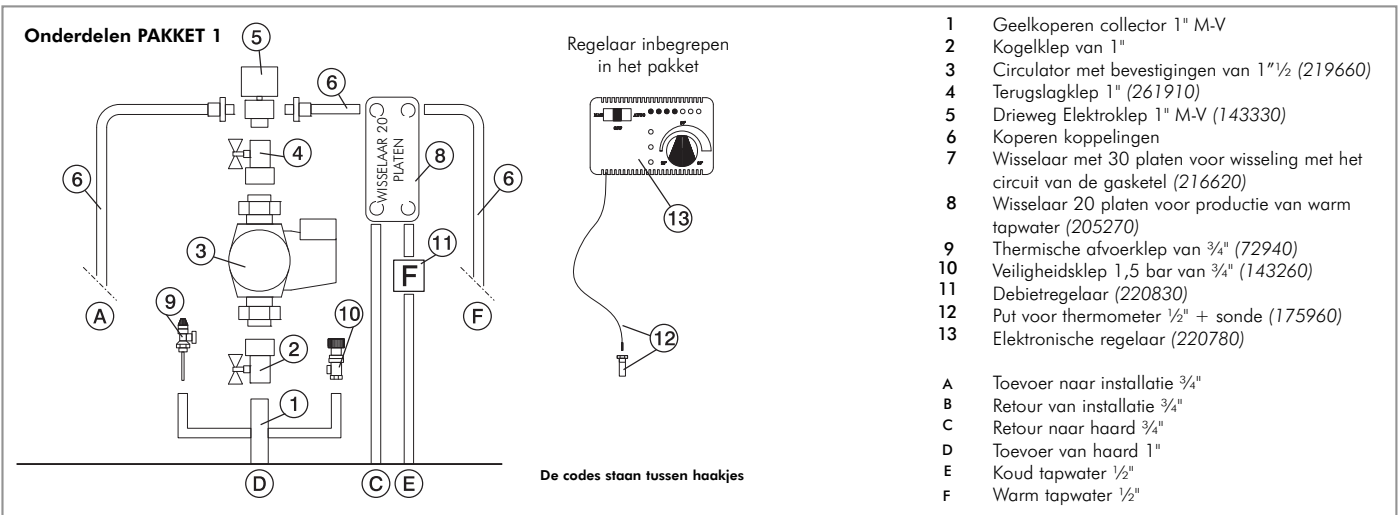
VOORBEELD VAN EEN HYDRAULISCHE INSTALLATIE VOOR INBOUWHAARDEN MET PRODUCTIE VAN WARM TAPWATER

**MET GEBRUIK VAN PAKKET 1**

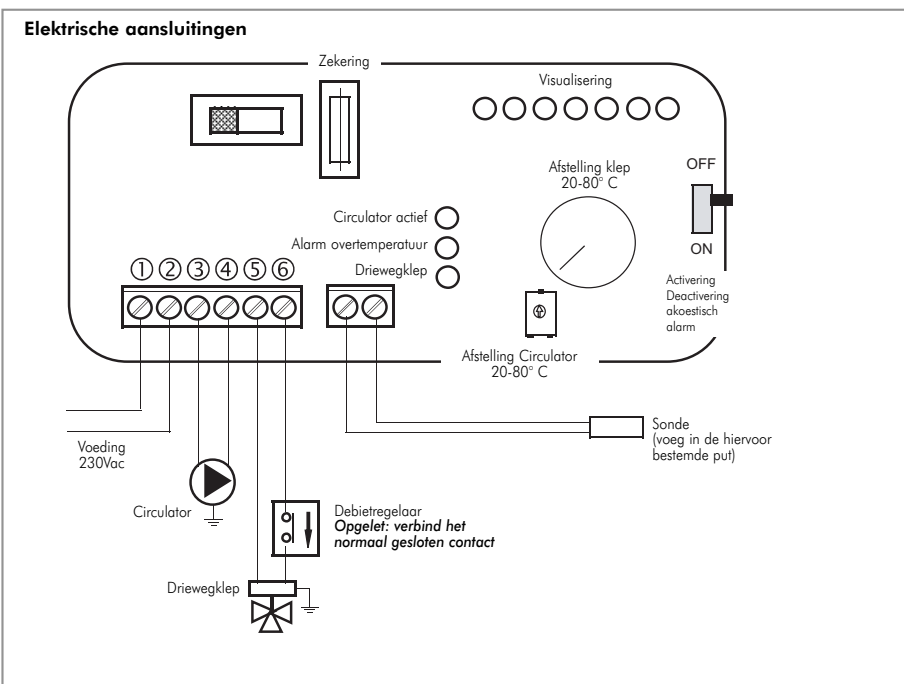


Het pakket 1 werd gerealiseerd om de taak van de installatietechnici te vereenvoudigen; het bevat inderdaad alle onderdelen die nodig zijn voor een correcte installatie van het product.

NB: de apparatuur die in het pakket is inbegrepen moet op geschikte wijze tegen de thermische straling van de haard beschermd worden middels isolerende deken.

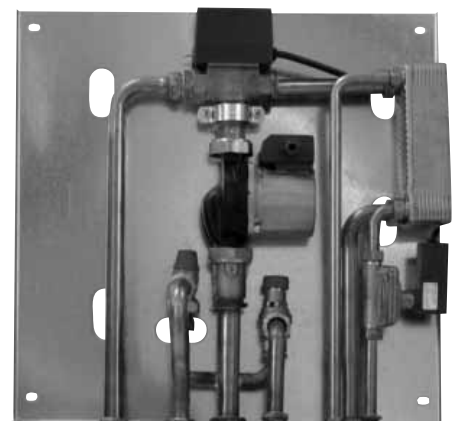


NEDERLANDS



## BEDIENING KEUZESCHAKELAAR

Keuzeschakelaar op <b>OFF</b>	Alles uit
Keuzeschakelaar op <b>MAN</b>	Circulator geforceerd Klep ingesteld
Keuzeschakelaar op <b>AUTO</b>	Circulator ingesteld Klep ingesteld
Keuze van <b>alarm</b>	In OFF-stand is de geluidsignalering uitgesloten



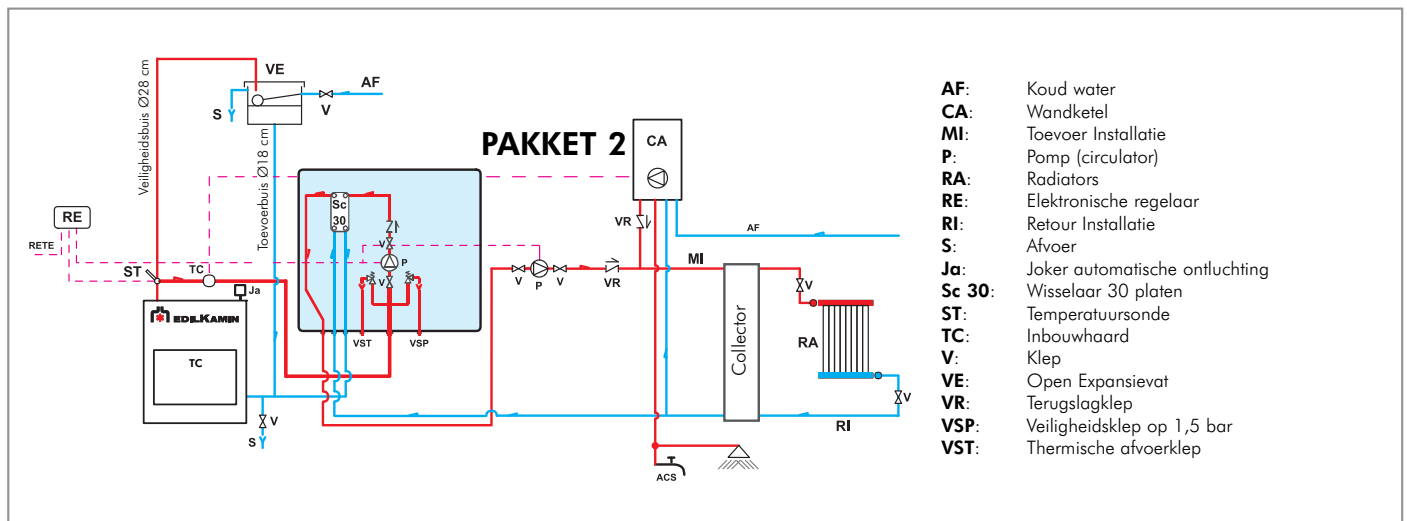
PAKKET 1

cod. 261880

VOOR EEN CORRECTE FUNCTIONERING MOET U DE TOEVOER- EN TERUGVOERLEIDINGEN LATEN KRUISEN

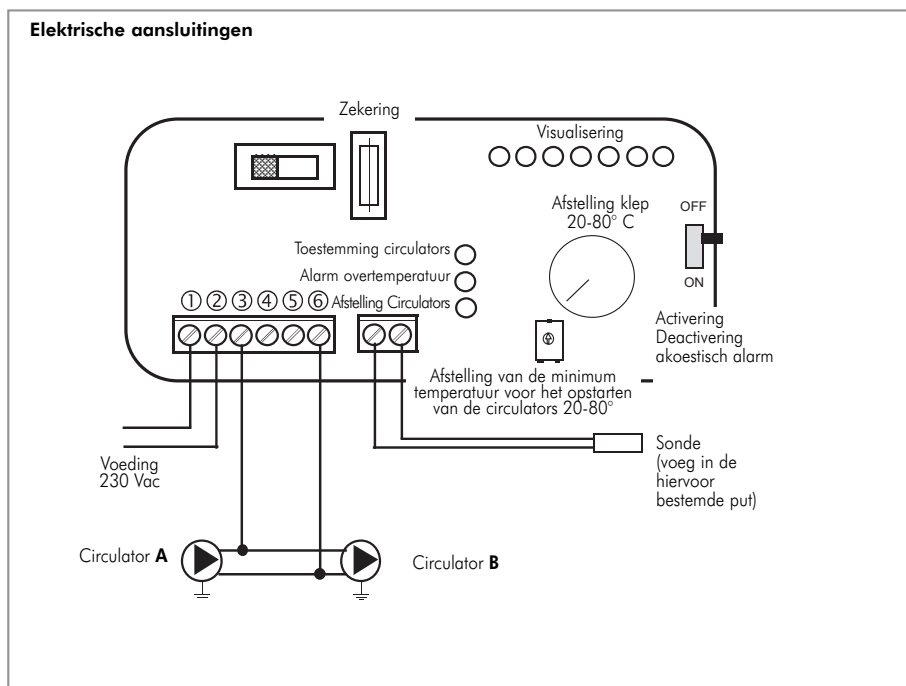
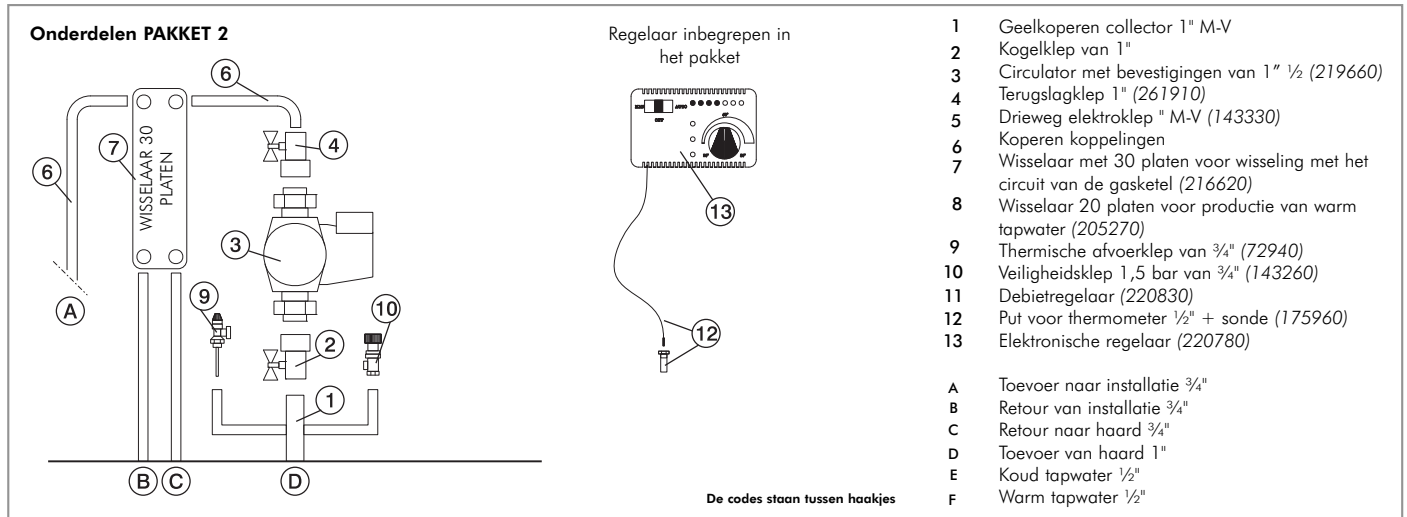
# INSTALLATIE VOOR MONTAGE MET OPEN VAT

VOORBEELD VAN EEN HYDRAULISCHE INSTALLATIE VOOR INBOUWHAARD ZONDER PRODUCTIE VAN WARM TAPWATER+WANDKETEL MET GEBRUIK VAN **PAKKET 2**



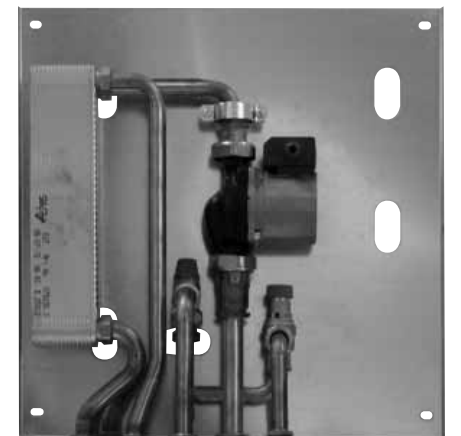
Het pakket 2 werd gerealiseerd om de taak van de installatietechnici te vereenvoudigen; het bevat inderdaad alle onderdelen die nodig zijn voor een correcte installatie van het product.

NB: de apparatuur die in het pakket is begrepen moet op geschikte wijze tegen de thermische straling van de haard beschermd worden middels isolerende deken.



**BEDIENING KEUZESCHAKELAAR**

Keuzeschakelaar op **OFF** Alles uit  
 Keuzeschakelaar op **MAN** Circulator geforceerd  
 Keuzeschakelaar op **AUTO** Klep ingesteld  
 Keuze van **alarm** In OFF-stand is de geluidsignalering uitgesloten



PAKKET 2

cod. 261890

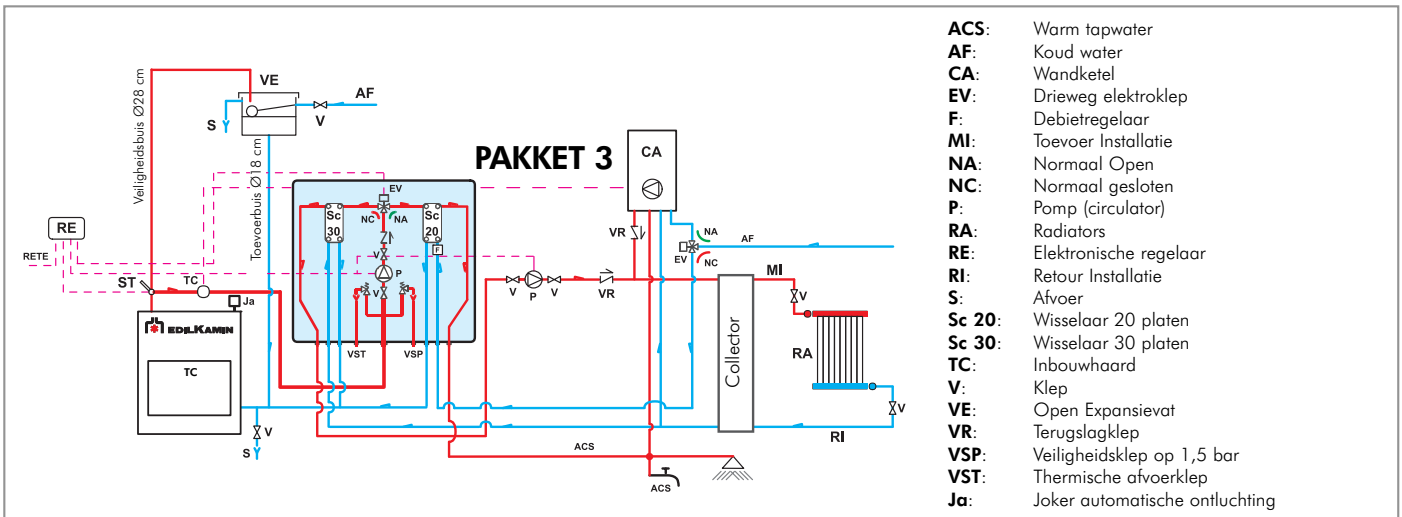
VOOR EEN CORRECTE FUNCTIONERING MOET U DE TOEVOER- EN TERUGVOERLEIDINGEN LATEN KRUISEN

NEDERLANDS



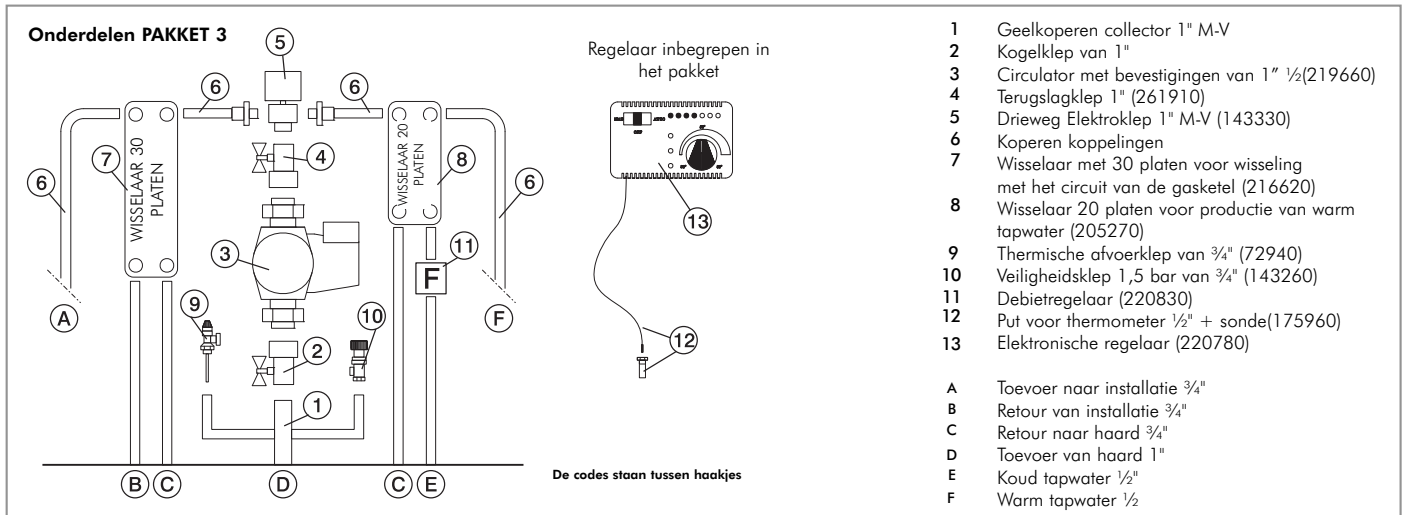
# INSTALLATIE VOOR MONTAGE MET OPEN VAT

VOORBEELD VAN EEN HYDRAULISCHE INSTALLATIE VOOR INBOUWHAARD MET PRODUCTIE VAN WARM TAPWATER+WANDKETEL **MET GEBRUIK VAN PAKKET 3**

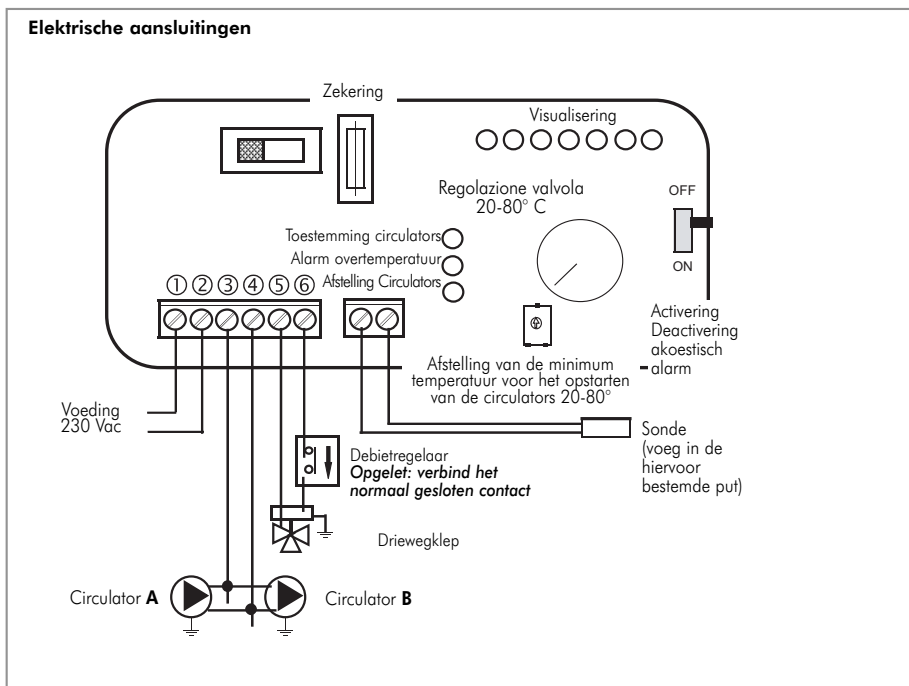


Het pakket 3 werd gerealiseerd om de taak van de installatietechnici te vereenvoudigen; het bevat inderdaad alle onderdelen die nodig zijn voor een correcte installatie van het product.

NB: de apparatuur die in het pakket is inbegrepen moet op geschikte wijze tegen de thermische straling van de haard beschermd worden middels isolerende deken.

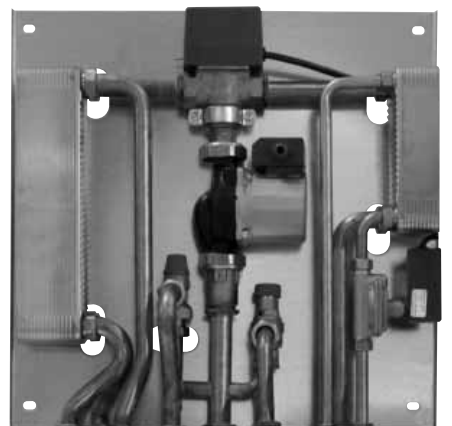


NEDERLANDS



**BEDIENING KEUZESCHAKELAAR**

Keuzeschakelaar op **OFF** Alles uit  
 Keuzeschakelaar op **MAN** Circulator geforceerd  
 Keuzeschakelaar op **AUTO** Klep ingesteld  
 Keuze van **alarm** Circulator ingesteld  
 In OFF-stand is de geluidsignalering uitgesloten



PAKKET 3

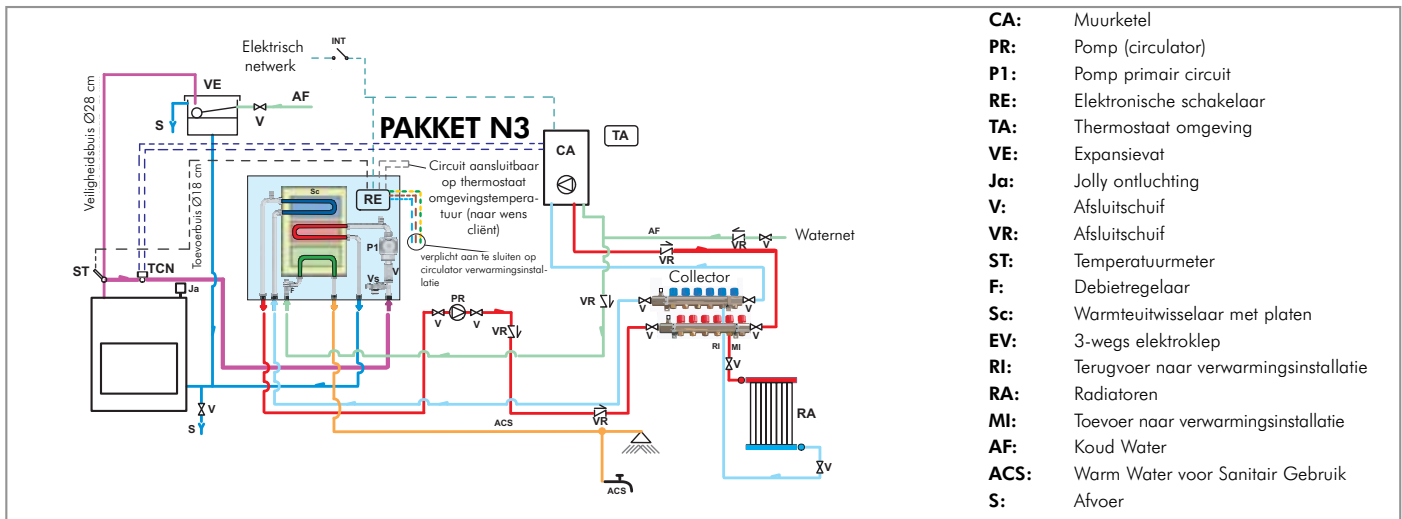
cod. 261900

VOOR EEN CORRECTE FUNCTIONERING MOET U DE TOEVOER- EN TERUGVOERLEIDINGEN LATEN KRUISEN



# INSTALLATIE VOOR MONTAGE MET OPEN VAT

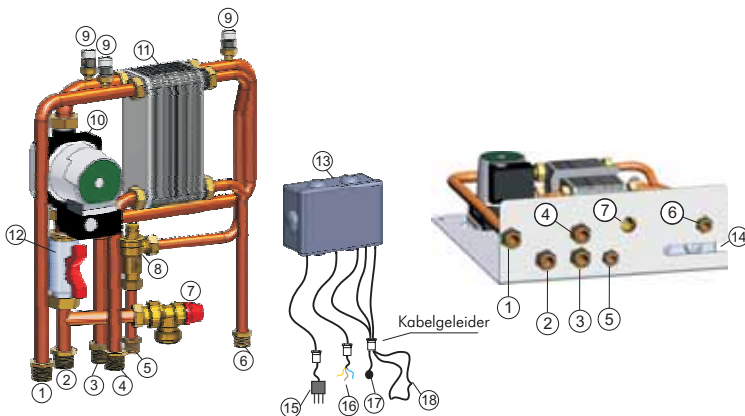
VOORBEELD VAN EEN HYDRAULISCHE INSTALLATIE VOOR INBOUWHAARD MET PRODUCTIE VAN WARM TAPWATER+WANDKETEL **MET GEBRUIK VAN PAKKET N3**



Het pakket N3 werd gerealiseerd om de taak van de installatietechnici te vereenvoudigen; het bevat inderdaad alle onderdelen die nodig zijn voor een correcte installatie van het product.

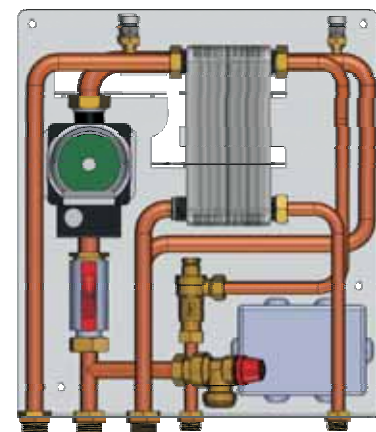
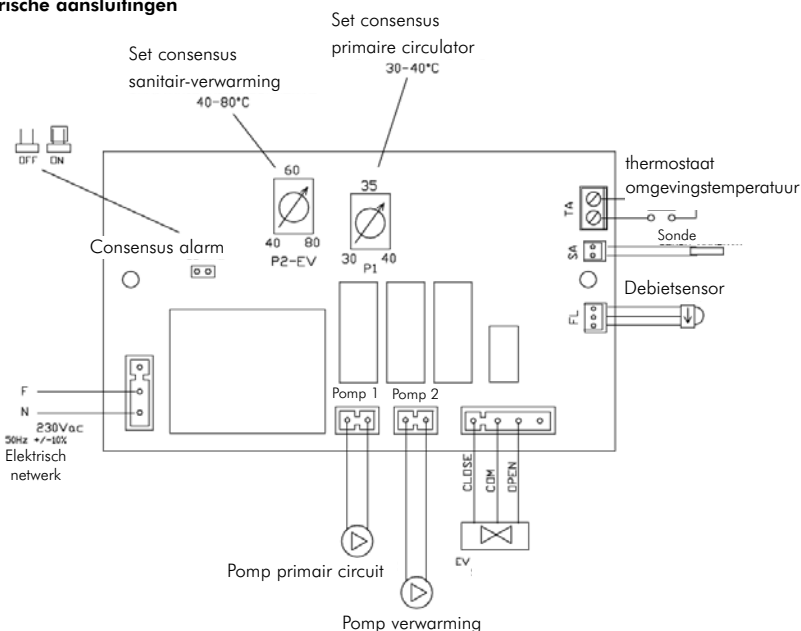
NB: de apparatuur die in het pakket is inbegrepen moet op geschikte wijze tegen de thermische straling van de haard beschermd worden middels isolerende deken.

## Onderdelen PAKKET N3



- 1 Toevoer naar verwarmingscircuit G 3/4"
- 2 Toevoer vanaf EDILKAMIN generator G 3/4"
- 3 Terugvoer naar EDILKAMIN generator G 3/4"
- 4 Terugvoer vanaf verwarmingscircuit G 3/4"
- 5 Aanvoer koud water voor sanitair gebruik G 1/2"
- 6 Toevoer warm water naar sanitaire installaties G 1/2"
- 7 Gecombineerde veiligheidsklep temperatuur en druk (90°C-3bar)
- 8 Debietregelaar
- 9 Jolly ontluchting G 3/8"
- 10 Circulator circuit EDILKAMIN generator
- 11 3-wegs warmteuitwisselaar met platen
- 12 Afsluitschuij G 1"
- 13 Elektronische schakelaar met kabels
- 14 Speciale opening voor passage kabelgeleider
- 15 Voedingskabel
- 16 Kabel voor circulator verwarmingsinstallatie (fase, neutraal, aarde)
- 17 Temperatuurmeter
- 18 Circuit thermostaat omgevingstemperatuur

## Elektrische aansluitingen



PAKKET N3

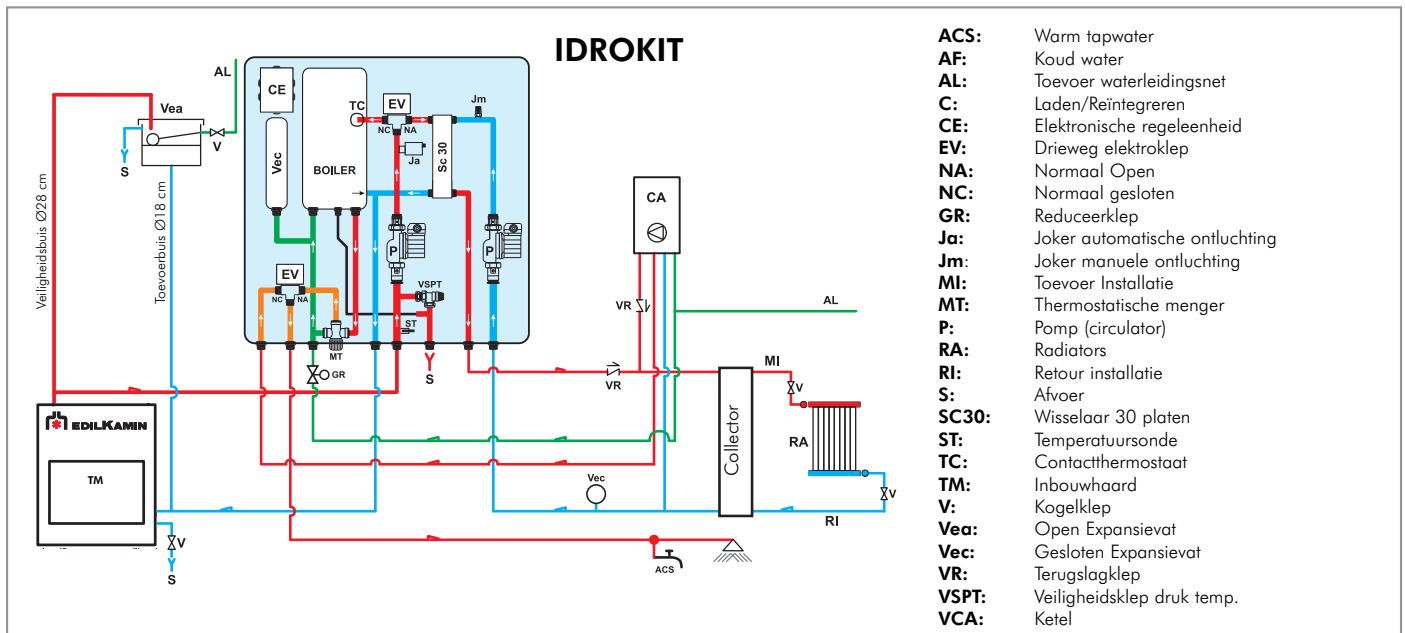
cod. 627690

VOOR EEN CORRECTE FUNCTIONERING MOET U DE TOEVOER- EN TERUGVOERLEIDINGEN LATEN KRUISEN

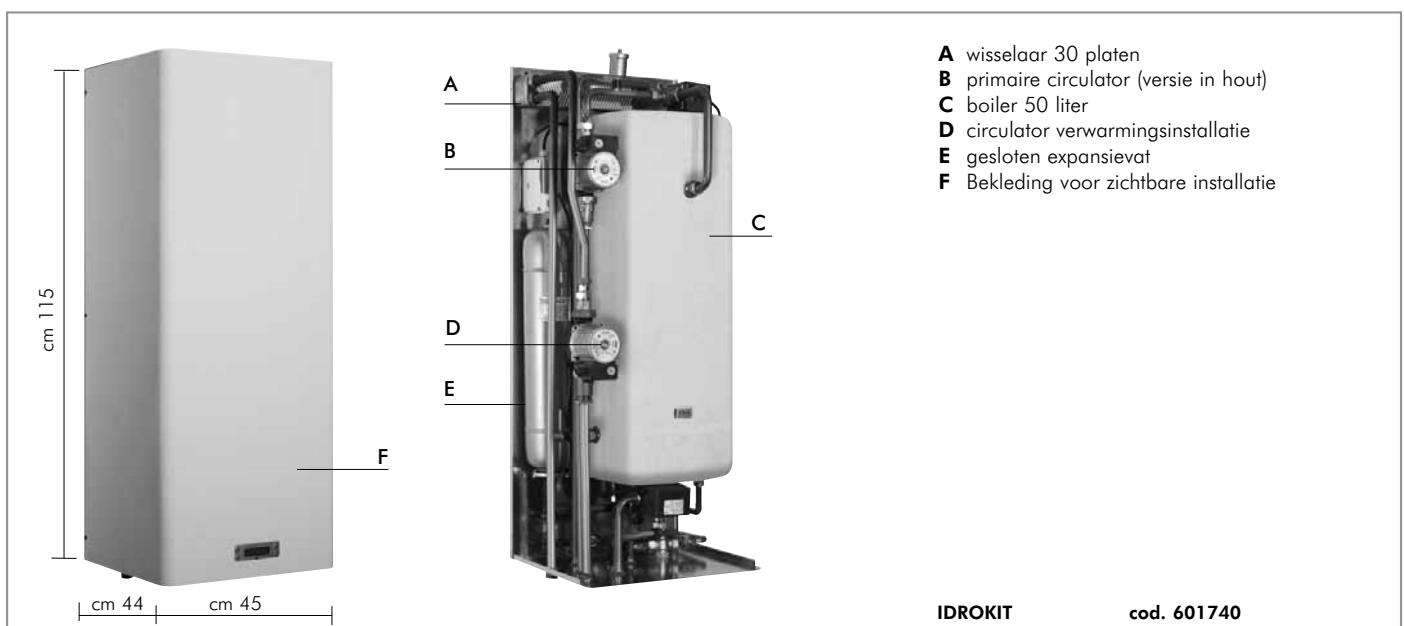
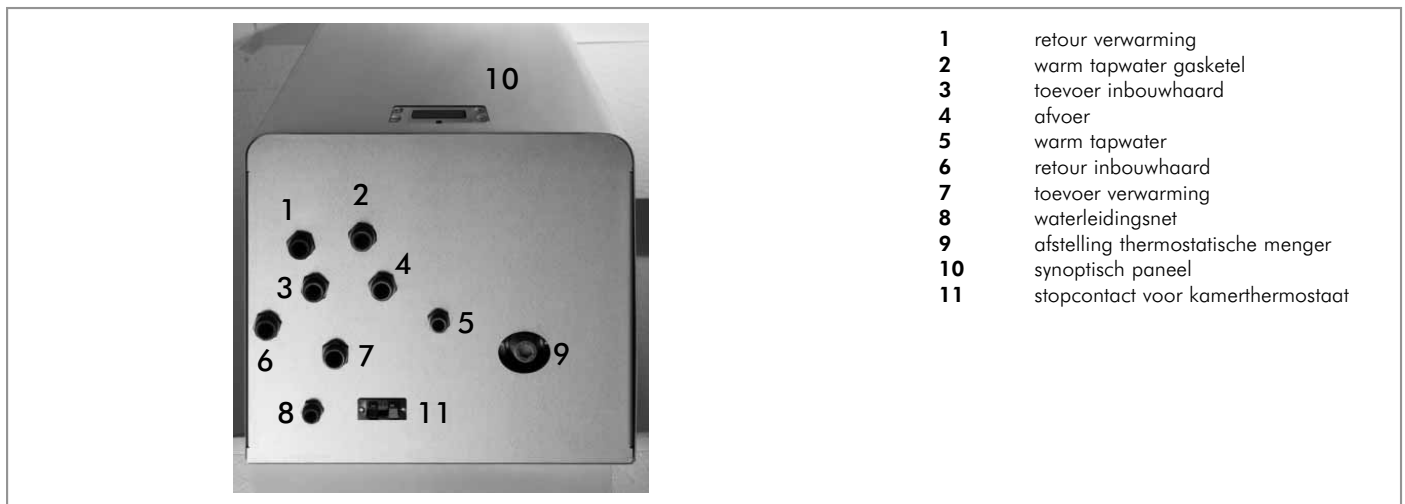


# INSTALLATIE VOOR MONTAGE MET OPEN/GESLOTEN VAT

VOORBEELD VAN EEN HYDRAULISCHE INSTALLATIE VOOR INBOUWHAARD MET PRODUCTIE EN OPSLAG VAN WARM TAPWATER + WANDKETEL MET GEBRUIK VAN **IDROKIT**



**IDROKIT** werd gerealiseerd om de taak van de installatietechnici te vereenvoudigen; hij bevat inderdaad alle onderdelen die nodig zijn voor een correcte installatie van het product.

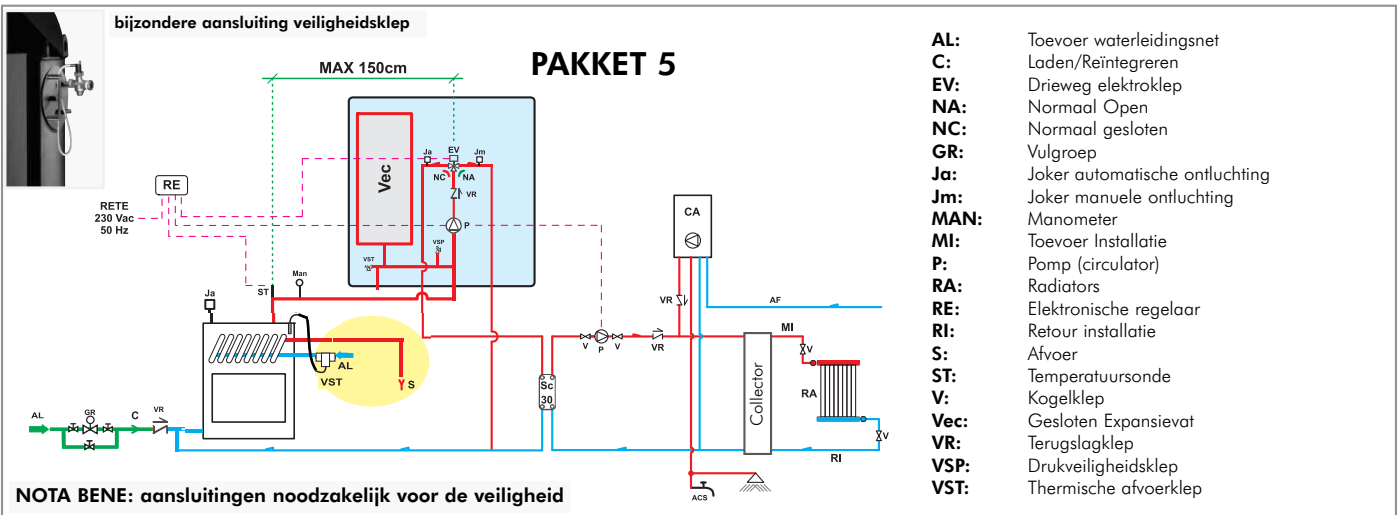


VOOR EEN CORRECTE FUNCTIONERING MOET U DE TOEVOER- EN TERUGVOERLEIDINGEN LATEN KRUISEN

NEDERLANDS

# INSTALLATIE VOOR MONTAGE MET GESLOTEN VAT

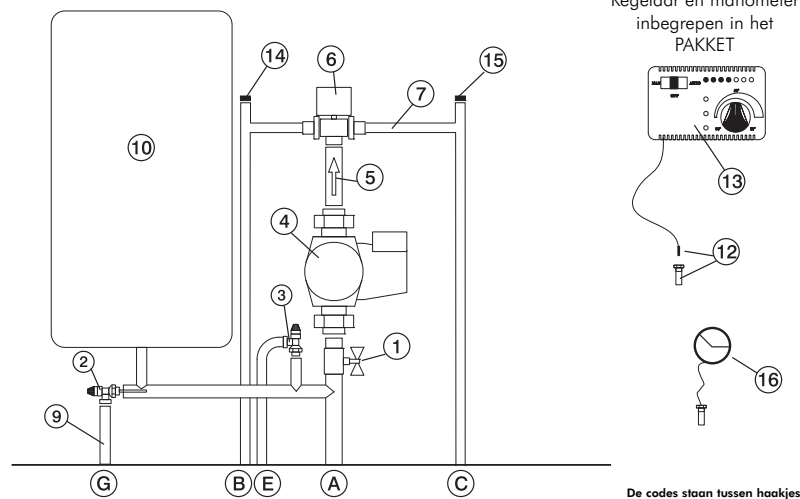
## VOORBEELD VAN EEN HYDRAULISCHE INSTALLATIE VOOR INBOUWHAARD ENKEL VERWARMING MET GEBRUIK VAN **PAKKET 5**



Het pakket 5 werd gerealiseerd om de taak van de installatietechnici te vereenvoudigen; het bevat inderdaad alle onderdelen die nodig zijn voor een correcte installatie van het product.

NB: de apparatuur die in het pakket is inbegrepen moet op geschikte wijze tegen de thermische straling van de haard beschermd worden middels isolerende deken.

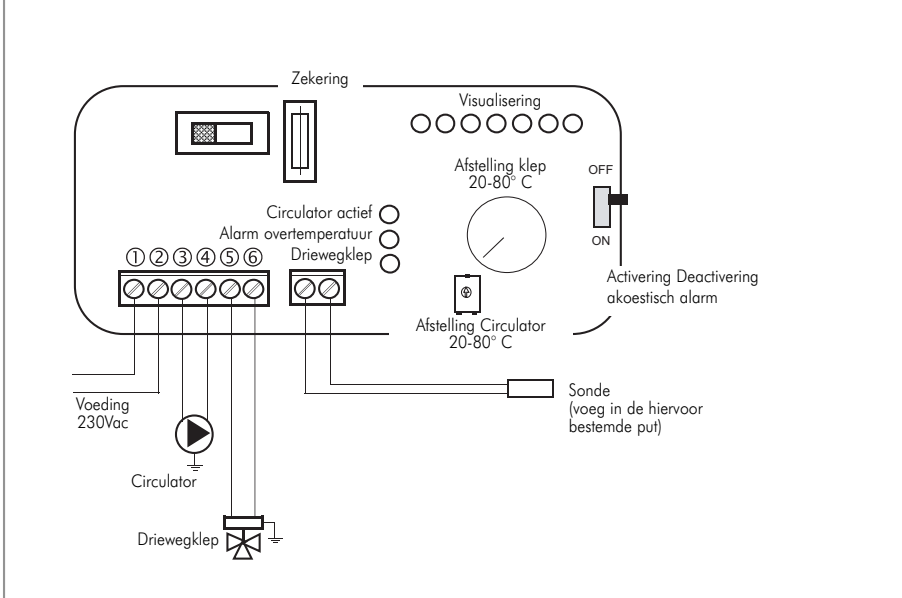
### Onderdelen **PAKKET 5**



- 1 1" kogelklep
- 2 Thermische afvoerklep (72940)
- 3 Overdrukklep (284220)
- 4 Circulator (219660)
- 5 Verbindingselementen met 1" terugslagklep (284180)
- 6 3-wegs 3/4" M elektroklep (286390)
- 7 Verbindingselementen
- 9 Afvoerelement overtemperatuur klep
- 10 Gesloten expansievat (283680)
- 12 Ruimte voor thermometer 1/2" + meter (175960)
- 13 Elektronische Regelaar (220780)
- 14 Jolly automatische ontlufting 3/8" (284150)
- 15 Jolly handmatige ontlufting 1/4" (284170)
- 16 Drukmeter (269590)

- A Toevoer vanaf haard  
 B Toevoer naar installatie  
 C Terugvoer naar haard  
 E Afvoer overdrukklep  
 G Afvoer overtemperatuur klep

### Elektrische aansluitingen



### BEDIENING KEUZESCHAKELAAR

- Keuzeschakelaar op **OFF** Alles uit  
 Keuzeschakelaar op **MAN** Circulator geforceerd  
 Klep ingesteld  
 Keuzeschakelaar op **AUTO** Circulator ingesteld  
 Klep ingesteld  
 Keuze van **alarm** In OFF-stand is de geluidsignalering uitgesloten



**PAKKET 5**

cod. 280590

VOOR EEN CORRECTE FUNCTIONERING MOET U DE TOEVOER- EN TERUGVOERLEIDINGEN LATEN KRUISEN





# ELEKTRONISCHE REGELAAR (KIT 1-2-3-5-6)

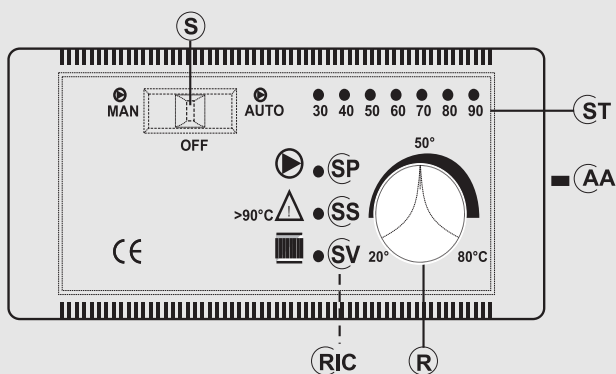
## elektronische regelaar

### BELANGRIJK ADVIES VOOR DE INSTALLATIE

- De aansluitingen, de inbedrijfstelling en de controle op de goede werking moeten uitgevoerd worden door bevoegd personeel dat in staat is de aansluitingen uit te voeren in overeenstemming met de van kracht zijnde wetten en in het bijzonder conform met de wet 46/90. Bovendien moeten de onderhavige instructies strikt nageleefd worden.

### De inachtneming van de normen betreffende de aarding is doorslaggevend voor de veiligheid van de personen.

Het is verplicht stroomopwaarts van de inrichting en van het volledige elektrische circuit van de inbouwhaard een differentiële lijnschakelaar in te voegen. Bovendien is het verplicht de pomp, de klep en de metalen onderdelen van de inbouwhaard te aarden.



### LEGENDA

- AA** schakelaar akoestisch alarm
- R** reg. opening driewegklep (KIT 1 - 3 - 5 - 6)
- R** reg. werking circulators (PAKKET 2)
- RIC** interne afstelling pomp
- S** keuzeschakelaar MAN-OFF-AUTO
- SP** controlelamp pomp
- SS** controlelamp overtemperatuur
- ST** temperatuurschaal
- SV** controlelamp driewegkleppen (PAKKET 1 - 3 - 5 - 6)
- SV** reg. circulators (PAKKET 2)

Afb. M

Met de elektronische regelaar kunnen de werkcondities gecontroleerd worden. Hij is van het volgende voorzien:

- keuzeschakelaar **MAN-OFF-AUTO (S)**
- temperatuurschaal **(ST)**
- akoestisch alarm **(AA)**
- reg. opening driewegklep **(R)** (KIT1-3)
- reg. werking circulators **(R)** (PAKKET 2)
- interne afstelling pomp **(RIC)**
- controlelamp driewegklep **(SV)** (PAKKET1-PAKKET3)
- controlelamp reg.circulators **(SV)** (PAKKET2)
- controlelamp overtemperatuur **(SS)**
- controlelamp pomp **(SP)**

### Werking

#### - Controle-inrichting:

- Thermometer

#### - Beschermende inrichting

##### (akoestisch alarmsysteem):

- Akoestisch alarm **(AA)**
- Alarm overtemperatuur **(SS)**

Dit systeem grijpt in wanneer de watertemperatuur 90°C overschrijdt en verwittigt de gebruiker zodat hij de brandstofvoeder kan onderbreken.

De werking van het akoestisch alarm kan via de schakelaar **(AA)** uitgesloten worden; de alarmfunctie van de controlelamp voor overtemperatuur **(SS)** blijft hoe dan ook actief. Om de oorspronkelijke condities te herstellen nadat de watertemperatuur in de inbouwhaard werd beperkt, moet de schakelaar **(AA)** opnieuw geactiveerd worden.

#### - Toevoerinrichting

##### (circulatiesysteem):

- Keuzeschakelaar **MAN-OFF-AUTO (S)**
- Controlelamp pomp **(SP)**

Op manueel werkt de pomp altijd, op **OFF** is de pomp uit; op **AUTO** wordt de pomp van de installatie via de interne afstelling **(RIC)** op de gewenste temperatuur geactiveerd van 20 tot 80°C (de besturing is vooringesteld op 20°C).

#### - Inrichting voor de werking (regelsysteem):

- Regeling **(R)** voor opening van de driewegklep
- Controlelamp **(SV)** voor werking van de driewegklep Wanneer de vloeistoftemperatuur de waarde bereikt, ingesteld met de regelaar, zal de driewegklep de vloeistof naar de radiators voeren en de controlelamp van de werking **(SV)** gaat aan.

Wanneer de vloeistoftemperatuur onder de ingestelde waarde daalt, zal het regelsysteem het elektrisch circuit openen en de driewegklep zorgt ervoor dat de vloeistof rechtstreeks naar de inbouwhaard wordt gevoerd.

#### Let op:

Controleer gedurende de normale werking of de controlelampen **(SV)** en **(SP)** aan zijn.

### Plaats

De elektronische regelaar moet in de nabijheid van de inbouwhaard geïnstalleerd worden.

De sonde van de inrichtingen voor werking, bescherming en controle moet rechtstreeks op de inbouwhaard geplaatst worden of op de toevoerbuizen niet verder dan 5 cm van de inbouwhaard. Plaats de sonde hoe dan ook voor het onderscheppingsorgaan.

De sonde moet in de put geplaatst worden.

### Installatie

**Deze werkzaamheden moeten uitgevoerd worden met de voeding afgesloten van het elektrisch net en met de keuzeschakelaar (S) AUTO-OFF-MAN in de stand OFF.**

Ga voor een correcte installatie van de elektronische regelaar als volgt te werk: draai de bevestigende schroef los en verwijder de kap. Plaats tegen de wand en bevestig met de bijgeleverde pluggen; voer de aansluitingen zeer aandachtig uit zoals aangeduid op het schema. Gebruik kabelgoten om de kabels te installeren, conform met de van kracht zijnde normen; zet de kap weer op zijn plaats en draai de schroeven dicht.

Gebruik voor de driewegklep de bruine (fase) en blauwe draad (neutraal) die respectievelijk met de klemmen 5 en 6 van de regelaar moeten verbonden worden.

De geel-groene draad moet met de aarde verbonden worden. **Volg de montage-instructies ingehouden in de verpakking** op voor de correcte aansluiting van de regelaar met de installatie.

Technische gegevens		
Voeding (+15 - 10%)	Vac	230
Beschermgraad	IP	40
min/max kamertemperatuur	°C	0 ÷ +50
Lengte sonde	m	1,2
Thermometer	°C	30 ÷ 90
Maximum vermogen contacten circulators	W	400
Maximum vermogen contacten driewegkleppen	W	250
Zekering	mA	500



## ELEKTRONISCHE REGELAAR (optioneel)

dient om de werkcondities te controleren en is voorzien van:

- keuzeschakelaar MAN-OFF-AUTO
- temperatuurschaal
- akoestisch alarm
- regelaar opening driewegklep
- interne pompafstelling
- controlelamp pomp
- controlelamp driewegklep
- controlelamp overtemperatuur



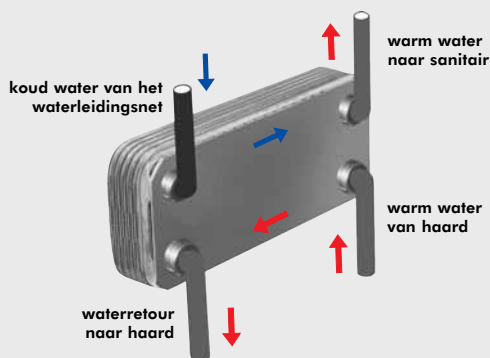
Elektronische regelaar (220780)

## WISSELAAR 20 PLATEN VOOR TAPWATER (optioneel)

Het gaat hier over een extreem eenvoudig en economisch apparaat met gegarandeerde prestaties en een warm water productie van 13-14 liter per minuut Afhankelijk van de snelheid van de hydraulische.

Het kan gemakkelijk op de comfortabelste plaats geïnstalleerd worden, op de toevoerbuis naar de radiators.

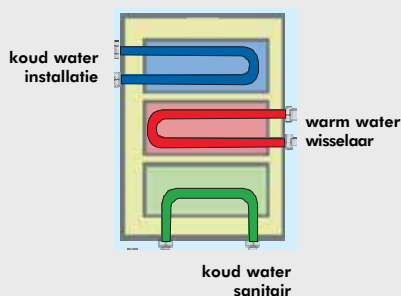
Het is tevens mogelijk het apparaat ingesloten in een van de installatie **PAKKETTEN 1/3/6**, aangeboden door EDILKAMIN aan te kopen. Hier hebt u het grote voordeel dat de wisselaar voor het onderhoud of een vervanging kan gedemonteerd worden zonder op de haard te moeten ingrijpen.



De elektronische regelaar en de wisselaar met platen zijn in de installatiepakketten inbegrepen (optioneel)

## 3-WEGS WARMTEUITWISSELAAR (optioneel)

Produceert warm water voor sanitair gebruik en voor het secundaire circuit (verwarmingselementen). In vergelijking met KIT 3 wordt het gebruik van de 3-wegs klep en een warmteuitwisselaar met platen uitgesloten.



Kleppakket (421600) bestaande uit: automatische klep ontluchting, veiligheid 1,5 bar, thermische afvoer 90 °C



Driewegklep van 1" (143330) voor waterstroomregeling naar installatie



Elektronische regelaar (220780)



Debietregelaar (220830)



Circulator  
UPS 25-50 code 219660  
UPS 25-60 code 238270



Wisselaar 20 platen voor sanitair (262570)  
Wisselaar 30 platen voor installatie (216620)



3-wegs warmteuitwisselaar code 627780



Spit  
Acquatondo 22 code 234560  
Acquatondo 29 code 236710  
Acquatondo 29 primavorming code 241090

Gentil Sra./Prezado Sr.

Agradecemos por ter escolhido ACQUATONDO PLUS.

Antes de escolhê-lo, pedimos para ler atentamente esta ficha, para poder desfrutar da melhor forma e em total segurança todas as características.

Para mais esclarecimentos ou necessidades, contate o seu revendedor de área ou visite o sítio internet com nome CENTROS DE ASSISTÊNCIA TÉCNICA.

Lembramos que a instalação DEVE ser efetuada pelo técnico habilitado D.M.37 ex L. 46/90.

Para as instalações no exterior, consulte as normativas nacionais específicas.

Instalações incorretas, manutenções não efetuadas corretamente, o uso impróprio do produto exime a empresa fabricante de cada possível dano derivado.

No caso de anomalias, ir imediatamente ao revendedor junto ao qual foi efetuada a compra, apresentando o livreto de garantia e o documento fiscal de compra.

O número de cupão de controlo, necessário para a identificação, é indicado:

- na parte alta da embalagem
- no livreto de garantia no interior do fogão
- na placa aplicada na frente do produto

Essa documentação deve ser conservada para a identificação.

#### **DECLARAÇÃO DE CONFORMIDADE**

A subscrita EDILKAMIN S.p.a. com sede legal na Via Vincenzo Monti 47 - 20123 Milão - Cód. Fiscal P.IVA 00192220192

Declara sob a própria responsabilidade que

As termoestufas a lenha a seguir indicadas são conformes ao Regulamento 89/106/CEE (Produzidas por Fabricação) TERMOESTUFAS A LENHA , com marca comercial EDILKAMIN, denominadas ACQUATONDO PLUS 22-29

Nº de SÉRIE: Ref. Placa de dados

ANO DE FABRICAÇÃO: Ref. Placa de dados

A conformidade aos requisitos da Diretiva 89/106/CEE é ainda determinada pela conformidade à norma europeia: UNI EN 13229:2006

EDILKAMIN S.p.a. Declara ainda que:

As termoestufas a lenha ACQUATONDO PLUS 22-29 respeitam os requisitos das diretivas europeias:

2006/95/CEE - Diretiva de Baixa Tensão

2004/108/CEE - Diretiva de Compatibilidade Eletromagnética

A EDILKAMIN S.p.a. declina toda responsabilidade de mau funcionamento dos aparelhos em caso de substituição, montagem e/ou modificações

Efetuada não por pessoal EDILKAMIN sem autorização do subscrito.

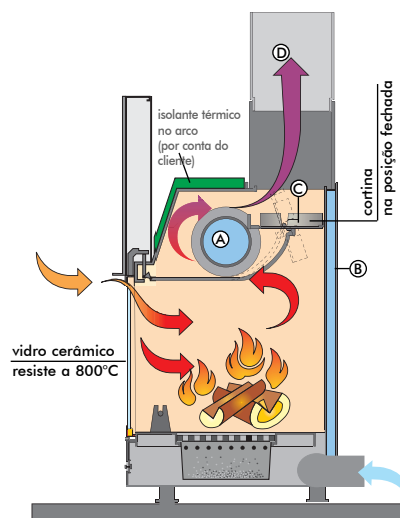
# DADOS TÉCNICOS

Caratteristiche tecniche		22	29
Potência térmica queimada	kW	27,9	34,4
Potência nominal	kW	23	28
Potência de saída da água	kW	13,3	17,5
Rendimento global	%	82,3	81,5
Rendimento direto para água	%	~ 70	~ 70
Consumo ideal de lenha (mín.-máx.)	kg/h	2,9/6,1	3,4/7,5
Peso total incluída a embalagem (vaso aberto / vaso fechado)	kg	234/249	302/311
Ø saída fumos fêmea	cm	20	25
Ø fumeiro inox para alturas de 3 a 5m	cm	25	25
Ø fumeiro inox para alturas de 5 a 7m	cm	22	25
Ø fumeiro inox para alturas superiores a 7m	cm	20	22
Ø tomada de ar externo	cm	12,5	12,5
Conteúdo de água	litros	70	90
Pressão máxima de exercício	bar	1,5	1,5
Produção de água quente sanitária (kit 1-3-n3-n3bis-6-idrokitt)***	l/min	13-14	13-14
Volume a aquecer ***	m <sup>3</sup>	600	730
Débito para a instalação	polegadas	1"¼	1"¼
Retorno da instalação	polegadas	1"¼	1"¼

\* temperatura na caldeira 70°

\*\* (ΔT=25K)

\*\*\* Isolamento segundo o D. Leg.192/2005 ex L.10/91 e seguintes alterações e um solicitação de calor de 33 Kcal/m<sup>3</sup> h.



## ESQUEMA DE FUNCIONAMENTO

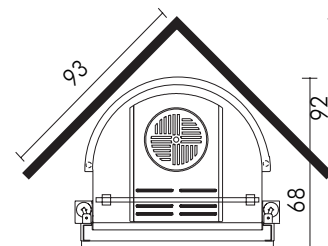
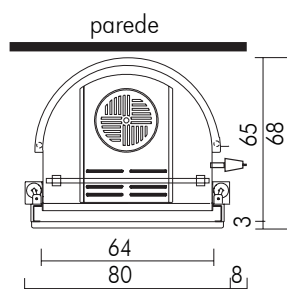
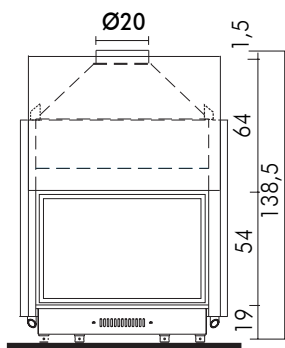
A água aquece, circulando no tubo permutador (4) e no rebaixo (A) que aflora toda a parede semicircular. O rebaixo é realizado com chapa de aço de grande espessura.

## DESVIO DE FUMOS AUTOMÁTICO

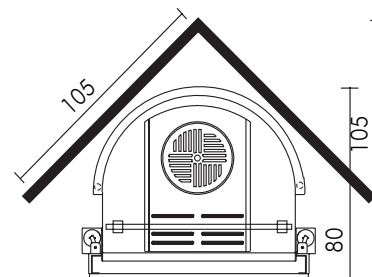
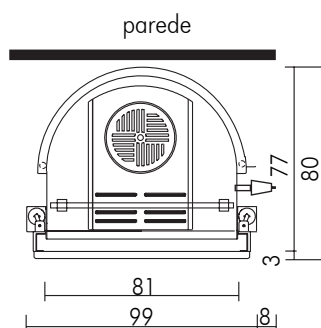
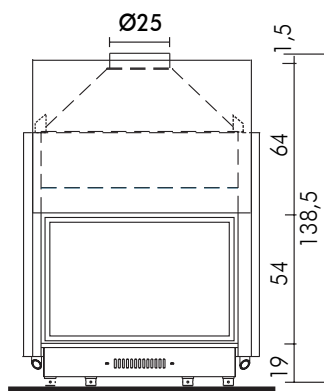
Na fase de ligação, com a boca aberta, para facilitar o acionamento da combustão a cortina de fumos (C) fica na posição de abertura de modo que os fumos possam direta e facilmente alcançar o fumeiro.

Quando a combustão tem êxito, ao fechar a porta, se fecha automaticamente também a cortina de fumos. Nesse quadro, os fumos antes de alcançar o fumeiro são desviados de forma a roçar e ceder calor quer aos rebai-xos (B) quer ao tubo permutador (A).

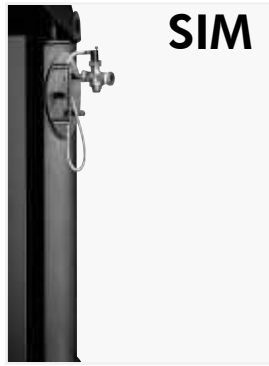
## ACQUATONDO PLUS 22 2 variantes: • vaso aberto • vaso fechado



## ACQUATONDO PLUS 29 2 variantes: • vaso aberto • vaso fechado



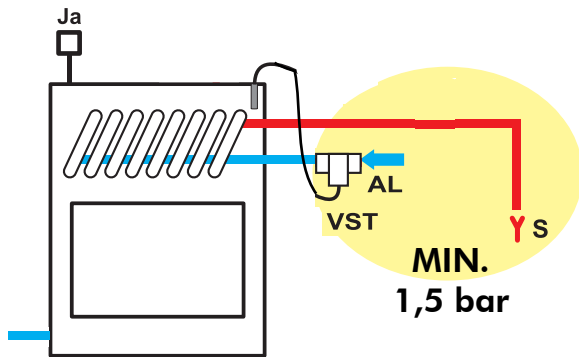
# DISPOSIÇÕES GERAIS SOBRE A SEGURANÇA



**SÓ AS TERMOESTUFAS COM SERPENTINA ACIONADA COM VÁLVULA DE DESCARGA TÉRMICA PODEM SER INSTALADAS NA INSTALAÇÃO COM VASO FECHADO**

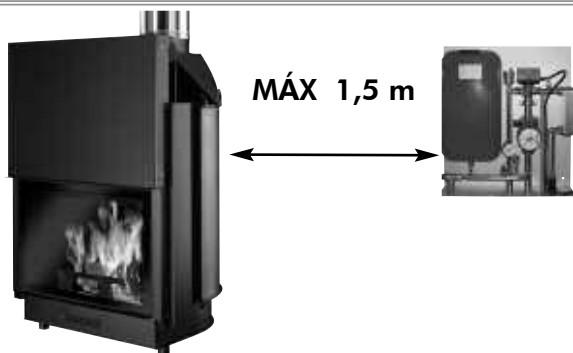
Nas instalações com vaso fechado:

- A realização correta da instalação é por conta do instalador que deverá levar em consideração as normas UNI 10683/2005 - 9615/90 - 10412:2
- Tudo deve ser executado por pessoal habilitado conforme o D.M. 37 ex Lei 46/90



- A válvula de descarga térmica (fornecida pela Edilkamin) deve ser ligada ao circuito de arrefecimento com pressão mínima de 1,5 bar.

AL = alimentação serpentina, sempre sob pressão (mínima) 1,5 bar



- O KIT 5 ou 6 deve ser instalado a MÁX 150 cm da termoestufa.



**Litros ?**

- A instalação deve providenciar um vaso de expansão dedicado só à termoestufa avaliada com base no volume de água da própria instalação. (não é admitido um vaso de expansão em comum a outros geradores).

## 1 Ano

- As válvulas de segurança e de descarga térmica deverão ser controladas ao menos uma vez ao ano por pessoal habilitado pelo D.M. 37 ex Lei 46/90

- A TERMOESTUFA NUNCA DEVE FUNCIONAR SEM ÁGUA NA INSTALAÇÃO.
- SE CASO FOR LIGADA "A SECO" ISSO PODE COMPROMETÊ-LA..
- A termoestufa é concebida para aquecer a água por meio de uma combustão de lenha no fogão.
- Os únicos riscos que podem decorrer da utilização da termoestufa são ligados a um não respeito das especificações da instalação, a um contato direto com partes elétricas sob tensão (internas), a um contato com fogo e partes quentes ou à introdução de substâncias estranhas.
- Para um funcionamento regular, a termoestufa deve ser instalada respeitando o quanto indicado nesta ficha e durante o funcionamento não deve ser aberta a porta se não para recarregar lenha.
- Em nenhum caso devem ser inseridas no fogão ou no reservatório substâncias estranhas.
- Para a limpeza do tubo de descarga de fumos não devem ser utilizados produtos inflamáveis.
- O vidro pode ser limpo a FRIO com um produto apropriado (ex. GlassKamin) e um pano. Não limpar a quente.
- Lembrar que durante o funcionamento da termoestufa, os tubos de descarga e a porta alcançam altas temperaturas
- Não depositar objetos pouco resistentes ao calor nas proximidades imediatas da termoestufa.
- NUNCA usar combustíveis líquidos para ligar a termoestufa ou reavivar as brasas.
- Não obstruir as aberturas de ventilação no local de instalação, nem as entradas de ar da própria termoestufa.
- Não molhar a termoestufa, não se aproximar das partes elétricas com as mãos molhadas.
- Não inserir reduções nos tubos de descarga de fumos.
- A termoestufa deve ser instalada em locais adequados à segurança anti-incêndio e equipada com todos os serviços (alimentação e descargas) que o aparelho exige para um funcionamento correto e seguro.

# DISPOSIÇÕES GERAIS SOBRE A SEGURANÇA

## VASO ABERTO

- As ligações, a colocação em funcionamento e a verificação do bom funcionamento, devem ser efetuadas por pessoal qualificado, capaz de executar as ligações segundo as leis em vigor e, em especial, segundo o D.M 37 ex Lei 46/90, como também no pleno respeito das presentes instruções.
  - O enchimento da termoestufa e da instalação deve acontecer por meio do vaso de expansão aberto com a queda natural da água, através do tubo de carga (diâmetro não inferior a 18 mm).
  - Durante esta fase, devem ser abertos todos os respiradouros dos radiadores para evitar sacos de ar na instalação que podiam impedir a circulação da água.
- N.B.:
- O vaso aberto deve ser posicionado a uma altura maior que 3 m em relação ao elemento mais alto do circuito primário e inferior a 15 m da saída da termoestufa.
- A altura do vaso deve ser tal a criar uma pressão maior daquela produzida com a bomba (circulador).
  - Nunca encher a instalação diretamente com a pressão de rede porque ela podia ser superior àquela da placa da termoestufa
  - O tubo de segurança ao vaso de expansão deve ser de descarga livre, sem torneiras e adequadamente isolado
  - O tubo de carga deve ser livre, sem torneiras nem curvas
  - A pressão máx. de exercício não deve superar 1,5 bar
  - A pressão de inspeção é de 3 bar
  - Em locais com fortes quedas de temperatura, aditivar a água contida na instalação com líquido anticongelante
  - Nunca ligar o fogo da termoestufa (nem para prova), se a instalação não estiver abastecida com água; o mesmo podia estragar de forma irreversível.
  - Ligar as descargas da válvula de descarga térmica (VST) e de segurança (VSP) (Esquemas nas páginas seguintes)
  - A inspeção de vedação da instalação deve ser realizado com o vaso de expansão aberto
  - No circuito de água quente sanitária, recomendamos instalar uma válvula de segurança de 6 bar para descarregar o possível aumento excessivo de volume de água contido no permutador.
  - Dispor todos os componentes da instalação (circulador, permutador, válvulas, etc.), em áreas facilmente acessíveis para a manutenção ordinária e extraordinária.

### TRATAMENTO DA ÁGUA

- Providenciar a aditivação de substâncias antigelo, anticrustantes e anticorrosivas. No caso da água de enchimento e para completar tenha dureza superior a 35°F, empregar um amaciador para reduzi-la. Consultar a norma UNI 8065-1989 (tratamento da água nas instalações térmicas de uso civil).

## VASO FECHADO disposições adicionais àquelas acima indicadas

- O enchimento deve acontecer tendo cuidado para não superar 1,5 bar.
- Durante esta fase, devem ser abertos todos os respiradouros dos radiadores para evitar sacos de ar na instalação que podiam impedir a circulação da água.
- É possível ligar a termoestufa numa instalação de VASO FECHADO só na versão com serpentina acionada pela válvula de sobretemperatura.
- No caso de ligação da termoestufa a uma instalação existente deve ser avaliada a necessidade de um posterior VASO FECHADO na instalação.
- A pressão a montante do circuito de arrefecimento deve ser ao menos de 1,5 bar (UNI 10412/2 p. a 6.2).

# INSTRUÇÕES PARA A INSTALAÇÃO

## Advertências importantes para a instalação

Além do indicado no presente documento, levar em consideração as normas UNI:

- nº 10683 - geradores de calor com lenha: requisitos de instalação
- nº 9615/90 - cálculo das dimensões internas das estufas
- nº 10412:2 - instalações de aquecimento com água quente. Requisitos de segurança, específicos para instalações com aparelhos para o aquecimento do tipo doméstico com caldeira incorporada, alimentadas com combustível sólido, com potência do fogão ou global dos fogões não superior a 35 kW

### Em especial:

- Antes de iniciar qualquer operação de montagem, é importante verificar a compatibilidade da instalação, como estabelecido com a norma UNI 10683, nos parágrafos 4.1 / 4.1.1 / 4.1.2.
- Com a montagem terminada, o instalador deverá providenciar as operações de "colocação em funcionamento" e liberar a documentação, como exigido pela norma UNI 10683/2005, respectivamente nos parágrafos 4.6 e 5.
- A ligação, a colocação em funcionamento e a verificação do bom funcionamento da termoestufa devem ser efetuadas por pessoal qualificado, capaz de executar as ligações elétricas e hidráulicas, como exigido pelas normas UNI 10683, no parágrafo 4.5, UNI 10412:2, como também dentro do pleno respeito das presentes instruções de montagem.

- As verificações devem ser realizadas com a estufa acesa e em regime por algumas horas, antes de revestir o monobloco para poder, se necessário, intervir. Depois, as operações de acabamento, como por exemplo:

- construção da contra-estufa
- montagem do revestimento
- execução de pilastras, pinturas, etc. devem ser efetuadas depois da inspeção com êxito positivo.

A Edilkamin não responde em consequência do ônus derivado quer das intervenções de demolição quer de reconstrução, mesmo se consequentes aos trabalhos de substituição de possíveis peças defeituosas da termoestufa.

## Tomada de ar externa (opcional)

A ligação com o exterior, com uma seção passante igual a um diâmetro de 12,5 cm (veja a tabela técnica), é absolutamente necessária para o bom funcionamento da termoestufa; deve ser, assim, obrigatoriamente efetuada.

Esta ligação, deve conectar diretamente com o exterior o mecanismo de regulagem do ar (E).

O mecanismo, entregue separadamente, pode ser montado à direita ou à esquerda da termoestufa.

A ligação pode ser efetuada com tubo flexível de alumínio.

Cuidar bem da vedação dos pontos dos quais podia verificar-se uma dispersão de ar.

É recomendável aplicar no exterior da tubulação da tomada de ar uma grade de proteção que não deve reduzir a seção útil passante.

Para percursos superiores a 3 m, ou com curvas, aumentar de 10% a 20% a seção indicada.

O ar externo deve ser captado a nível de piso (não pode vir do alto).

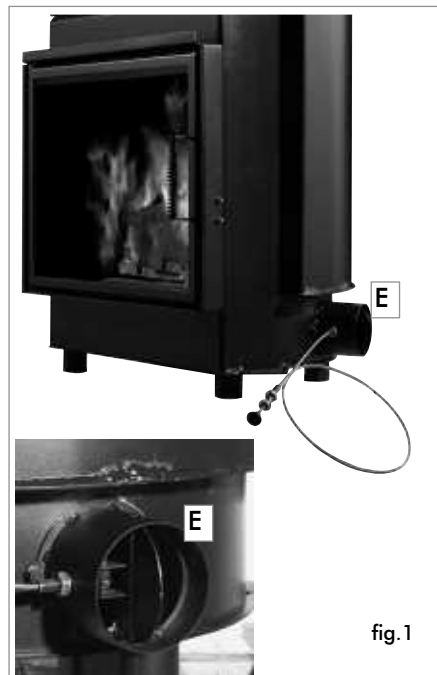


fig.1

**N.B.:** No produto, estão presentes duas pastilhas antioxidantes (uma no exterior e uma no interior da câmara de combustão). Na fase de desembalagem, devem ser removidas e eliminadas como resíduos domésticos.



## Fumeiras e cones da estufa

A saída dos fumos da termoestufa é a seção circular.

Ela é prevista para permitir a utilização dos tubos de aço inox.

Se a embocadura do fumeiro não estiver na vertical da termoestufa, é necessário que a conexão entre a própria termoestufa e o fumeiro não apresente estreitamentos ou inclinações superiores a 45° (fig. A 1-2-3).

Para fumeiros não de nova realização ou muito grandes, recomendamos a entubagem com tubos de aço inox de diâmetro adequado e eficiente isolamento.

Para fumeiros dispostos no exterior, recomendamos a utilização daqueles em aço inox com parede dupla isolada.

As características construtivas, em particular, ao que se refere a resistência mecânica, isolamento e retenção aos gases, devem ser adequadas a suportar uma temperatura de fumos de ao menos 450°C.

Efetuar a vedação com mástique em alta temperatura, em correspondência do ponto de entrada do fumeiro no bocal de saída da termoestufa.

Características fundamentais do cone da estufa são:

- seção interna com base igual à do fumeiro
- seção de saída não menor que o duplo daquela do fumeiro
- posição em pleno vento, acima do teto e fora das zonas de refluxo.

Além do acima indicado, levar em consideração as indicações da norma UNI 10683 no parágrafo 4.2 "ligação ao sistema de descarga dos fumos" e subparágrafos.

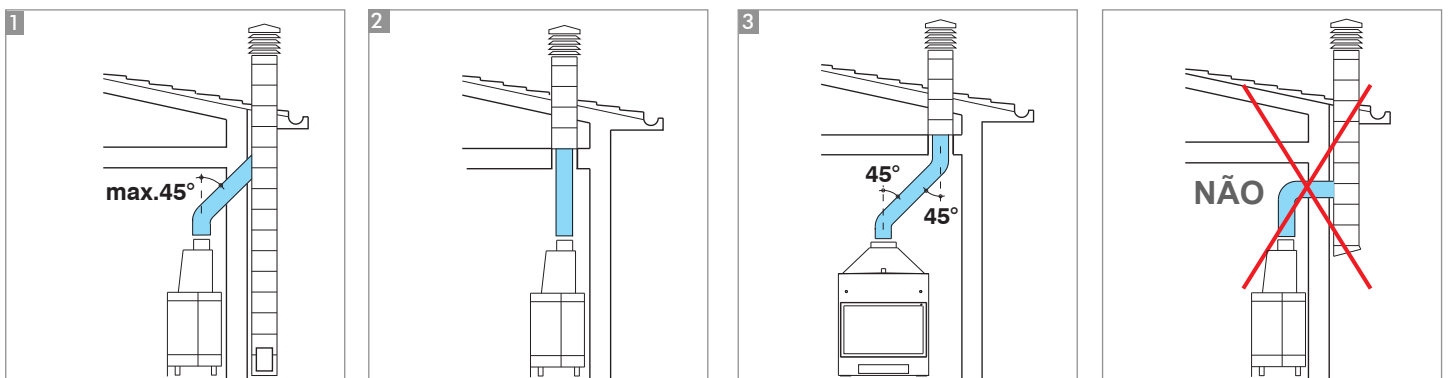


fig.A



# INSTRUÇÕES PARA A INSTALAÇÃO

## Monobloco

No caso de combinação com um revestimento pré-fabricado Edilkamin, para definir o posicionamento exato da termoestufa é importante verificar com qual revestimento será completado.

Com base no modelo pré-escolhido, a colocação deverá ser realizada de modo diferente (consultar as instruções de montagem contidas na confecção de cada revestimento).

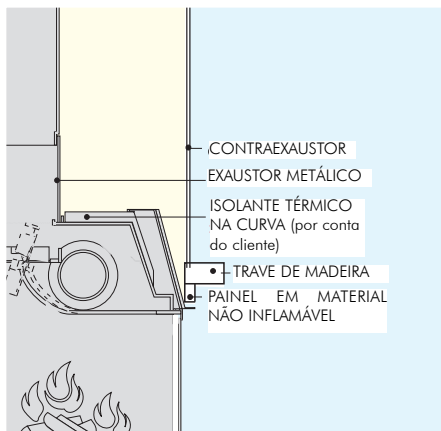
Antes da instalação, verificar sempre o nivelamento da termoestufa.

- Fazer um furo na parede ou no piso para a tomada de ar externa e ligá-lo ao mecanismo de regulação do ar, como descrito no capítulo "tomada de ar externa"

- Ligar a estufa à fumeira com fumeira de aço inox, usando os diâmetros indicados na tabela de características técnicas e respeitando as indicações do capítulo "fumeiras"

- Verificar o funcionamento correto de todas as partes em movimento antes de revestir a termoestufa.

- Efetuar a inspeção e a primeira partida da instalação, antes de montar o revestimento.



## Instalações, revestimentos, contraexaustores e sua ventilação

O revestimento deve absolutamente permitir a passagem do ar de combustão. Na sua falta, o exaustor funciona mal com possíveis saídas de fumo. Devem, portanto, ser efetuadas aberturas adequadas ou abas de passagem.

As partes em mármore, pedra, tijolos, que formam o revestimento devem ser montadas com uma leve abertura do pré-fabricado de modo a evitar possíveis rupturas devidas à dilatação das partes metálicas e excessivos sobreaquecimentos.

As partes em madeira devem ser protegidas por painéis ignífugos, não apresentar pontos de contato com a termoestufa, mas deve ser adequadamente separadas desta última ao menos 1 cm para permitir um débito de ar que impeça o acúmulo de calor.

O contraexaustor pode ser realizado com painéis ignífugos em placa de reboco ou placas de gesso, ou seja, com materiais absolutamente não inflamáveis.

Recomenda-se ventilar o interior do contraexaustor permitindo uma entrada de ar de baixo (espaço entre a porta e a trave), que com um movimento convectivo sairá por meio da grade a instalar no alto, obtendo assim a recuperação do calor e evitando excessivos sobreaquecimentos.

O contraexaustor deverá fornecer portas de manutenção adequadas para os acessórios das ligações hidráulicas.

Além do quanto acima, levar em consideração o quanto indicado pela norma UNI 10683 nos parágrafos 4.4 e 4.7

"Isolamento, acabamentos, revestimentos e recomendações de segurança.

No caso de utilização do Kit de instalação, eles devem ser protegidos pela irradiação térmica do monobloco por meio da utilização de almofadas isolantes.

### Advertências importantes para o uso

- Antes de ligar, é importante assegurar-se que na termoestufa e no resto da instalação esteja presente água, recomenda-se ligar os tubos de débito e retorno como nos esquemas.

- A pressão máxima de exercício não deve ser superior a 1,5 bar

- A Empresa responde pelo funcionamento correto só na caso de condução no respeito da documentação fornecida com o produto.

- Antes de ligar (ou religar), limpar o plano de fogo de possíveis resíduos de cinzas.

### Conselhos práticos

- Recomenda-se manter fechados os radiadores do local, onde está instalado a termoestufa; o calor irradiado pela boca é suficiente para o aquecimento.

- Uma combustão incompleta provoca excessivas incrustações no tubo permutador. Para evitá-lo, é necessário: queimar a lenha seca.

assegurar-se que o fogão contém um bom leito de brasas e carvões ardentes, antes de adicionar outra lenha.

acompanhar os tocos de grande diâmetro com outros de diâmetro menor.

### Combustão

- Assegurar-se que ao menos um termostato esteja sempre aberto

- Ativar os interruptores do regulador eletrônico

- Carregar a termoestufa com uma carga de lenha seca de dimensão médio-fina e acender o fogo

- Aguardar alguns minutos até obter uma combustão suficiente

- Fechar a porta

- Regular a combustão com o comando da cortina disposta no painel.

- Definir o termostato no regulador eletrônico (\*) a uma temperatura de 50÷70°C

- A válvula (\*) de 3 vias desvia o fluxo de água diretamente para a termoestufa; ao superar a temperatura definida, a válvula (\*) de 3 vias desvia o fluxo no débito da instalação.

- A cortina de desvio, no fecho da porta, desvia automaticamente os fumos da combustão, melhorando o rendimento

- Na abertura do portão, a cortina de desvio se abre automaticamente, permitindo aos fumos alcançar diretamente o fumeiro, evitando a saída pela boca.

(\*) componentes da instalação a providenciar aos cuidados do instalador.

### Durante a combustão

No caso em que a temperatura da água supere os 90°C por causa de uma carga excessiva de lenha, entra em função a válvula de descarga térmica e dispara o som do alarme. Neste caso, é necessário proceder como segue:

- Aguardar que a temperatura tenha descido para menos de 80°C, verificando os indicadores luminosos no regulador eletrônico, evitando carregar mais combustível.

- Para as termoestufas com KIT de produção de água quente para acelerar o processo de arrefecimento.

### Regulação do ar externo

- O comando da persiana disposto na boca da tomada de ar externa (veja a fig.1 na pág.6), regula a quantidade de ar primária necessária para a combustão. Ao pressionar o botão, é fechada a tomada de ar externa, puxando o mesmo abre-se a tomada de ar externa.

### Regulação do ar primário

- O comando "A" (veja a fig. 2) de regulação do ar primário disposto sob a porta regula a quantidade de ar primário necessário para a combustão.

- Comando todo à direita: abertura máxima

- Comando todo à esquerda: fecho.

Durante a fase para ligar a termoestufa, o comando deve ser mantido na posição completamente aberta, enquanto em regime deve ser mantido na posição intermediária ou fechada.

### Regulação do ar de limpeza do vidro

- O comando de regulação de limpeza do vidro disposto sobre o portão, regula a quantidade de ar necessário para a limpeza do vidro.

- Comando todo à direita: abertura máxima

- Comando todo à esquerda: fecho.

Durante a fase para ligar a termoestufa, o comando deve ser mantido na posição completamente aberta, enquanto em



regime deve ser mantido na posição intermediária ou fechada.

### Abertura do portão



- Para a abertura do portão, utilizar o relativo botão removível, fornecido.

### Manutenção

#### Limpeza do fogão

- As incrustações que tendem a se depositar nas paredes internas da termoestufa diminuem a eficiência da troca térmica.

- É necessário efetuar uma limpeza periódica, levando a água a uma temperatura de 80÷85°C para amaciar as incrustações e depois retirá-las com uma espátula de aço.

#### Limpeza do vidro

- Proceder à limpeza do vidro utilizando o relativo limpador para vidros cerâmicos.

- A limpeza do vidro deve ocorrer com o vidro frio.

- Para a abertura e folha do portão, é necessário bloquear o mesmo na posição de fecho, posicionando o comando "B" (veja a fig. 2), sob o portão, todo à direita.

Inserir o botão "mão fria" no pino entre a estrutura e o portão (veja a fig. 3) e rodar para abrir.

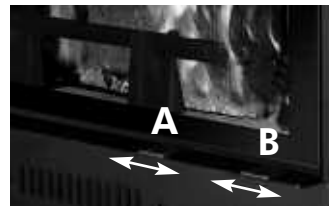


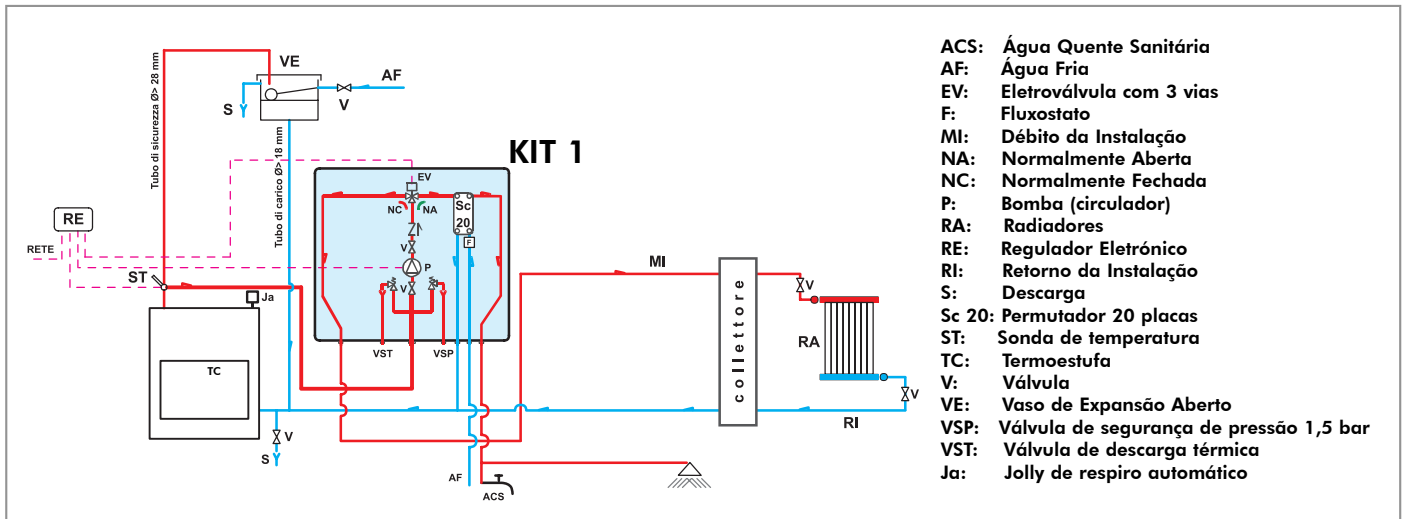
fig. 2



fig. 3

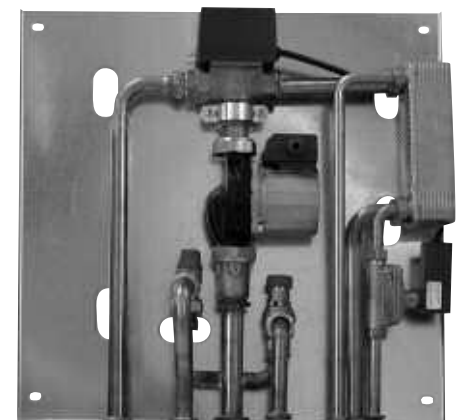
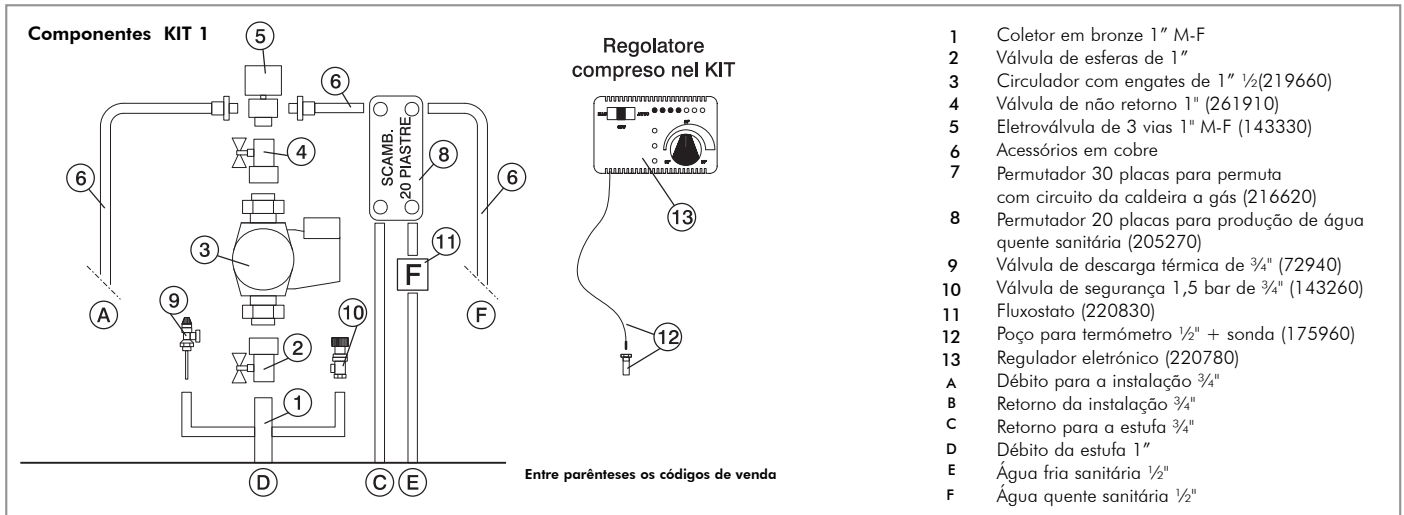
# SISTEMA PARA INSTALAÇÃO COM VASO ABERTO

EXEMPLO DA INSTALAÇÃO HIDRÁULICA PARA TERMOESTUFA COM PRODUÇÃO DE ÁGUA QUENTE SANITÁRIA COM UTILIZAÇÃO DE **KIT 1**

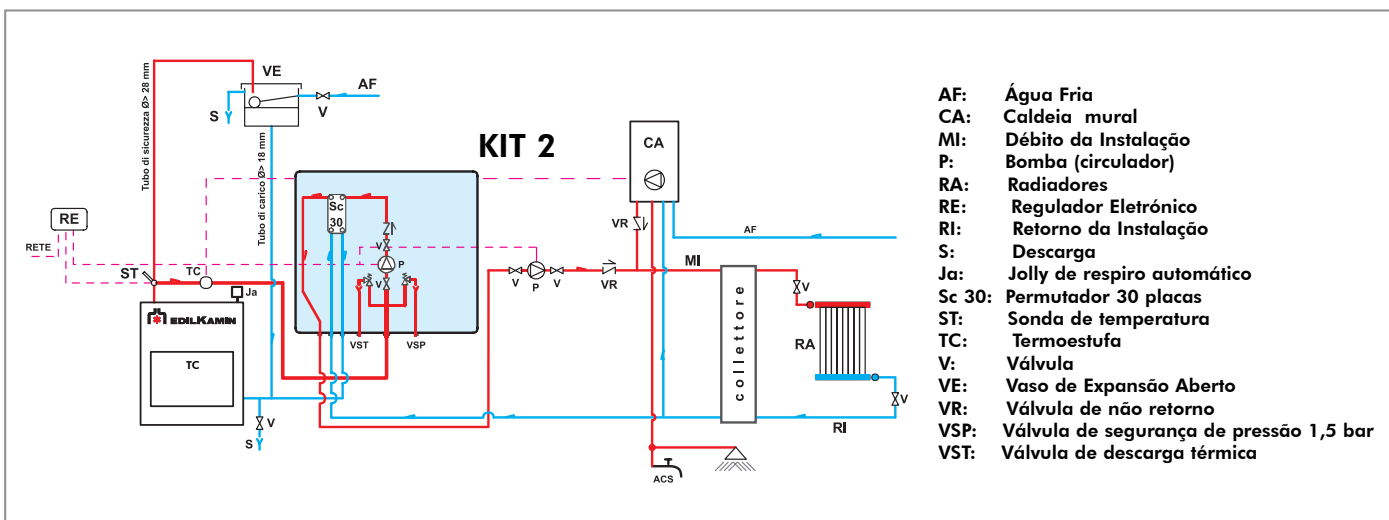


O Kit 1 foi realizado para facilitar a tarefa dos instaladores; inclui, de fato, todos aqueles componentes necessários para um instalação correta do produto.

NB: os equipamentos incluídos no kit devem ser adequadamente protegidos pela irradiação da estufa, com a utilização de almofadas isolantes.



EXEMPLO DA INSTALAÇÃO HIDRÁULICA PARA TERMOESTUFA SEM PRODUÇÃO DE ÁGUA QUENTE SANITÁRIA + CALDEIRA MURAL COM UTILIZAÇÃO DE **KIT 2**



- AF: Água Fria
- CA: Caldeia mural
- MI: Débito da Instalação
- P: Bomba (circulador)
- RA: Radiadores
- RE: Regulador Eletrónico
- RI: Retorno da Instalação
- S: Descarga
- Ja: Jolly de respiro automático
- Sc 30: Permutador 30 placas
- ST: Sonda de temperatura
- TC: Termostufa
- V: Válvula
- VE: Vaso de Expansão Aberto
- VR: Válvula de não retorno
- VSP: Válvula de segurança de pressão 1,5 bar
- VST: Válvula de descarga térmica

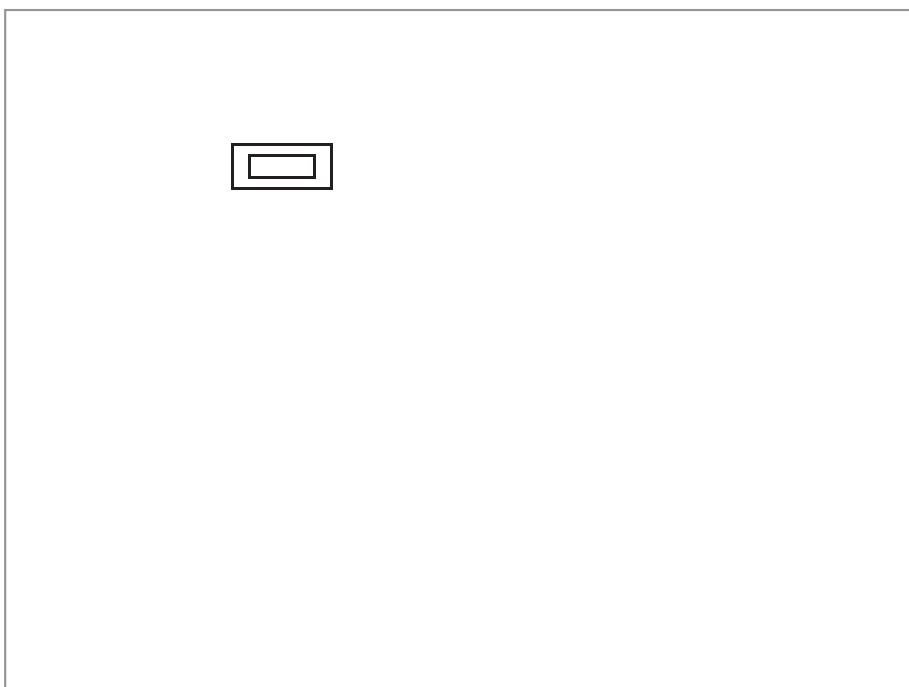
O Kit 2 foi realizado para facilitar a tarefa dos instaladores; inclui, de fato, todos aqueles componentes necessários para um instalação correta do produto.

NB: os equipamentos incluídos no kit devem ser adequadamente protegidos pela irradiação da estufa, com a utilização de almofadas isolantes.

**Regolatore compreso nel KIT**

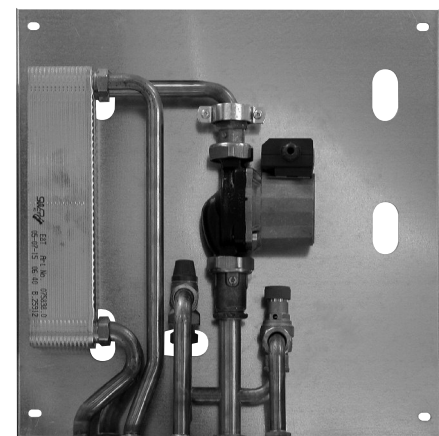
1	Coletor em bronze 1" M-F
2	Válvula de esferas de 1"
3	Circulador com engates de 1" 1/2 (219660)
4	Válvula de não retorno 1" (261910)
5	Eletroválvula de 3 vias 1" M-F (143330)
6	Acessórios em cobre
7	Permutador 30 placas para permuta com circuito da caldeira a gás (216620)
8	Permutador 20 placas para produção de água quente sanitária (205270)
9	Válvula de descarga térmica de 3/4" (72940)
10	Válvula de segurança 1,5 bar de 3/4" (143260)
11	Fluxostato (220830)
12	Poço para termómetro 1/2" + sonda (175960)
13	Regulador eletrónico (220780)
A	Débito para a instalação 3/4"
B	Retorno da instalação 3/4"
C	Retorno para a estufa 3/4"
D	Débito da estufa 1"
E	Água fria sanitária 1/2"
F	Água quente sanitária 1/2"

Entre parênteses os códigos de venda



**AÇÕES NO SELETOR**

- Seletor OFF      Tudo desligado
- Seletor MAN     Circulador forçado
- Válvula definida
- Seletor AUTO    Circulador definido
- Válvula definida
- Seleção do alarme em posição OFF excluída a sinalização acústica

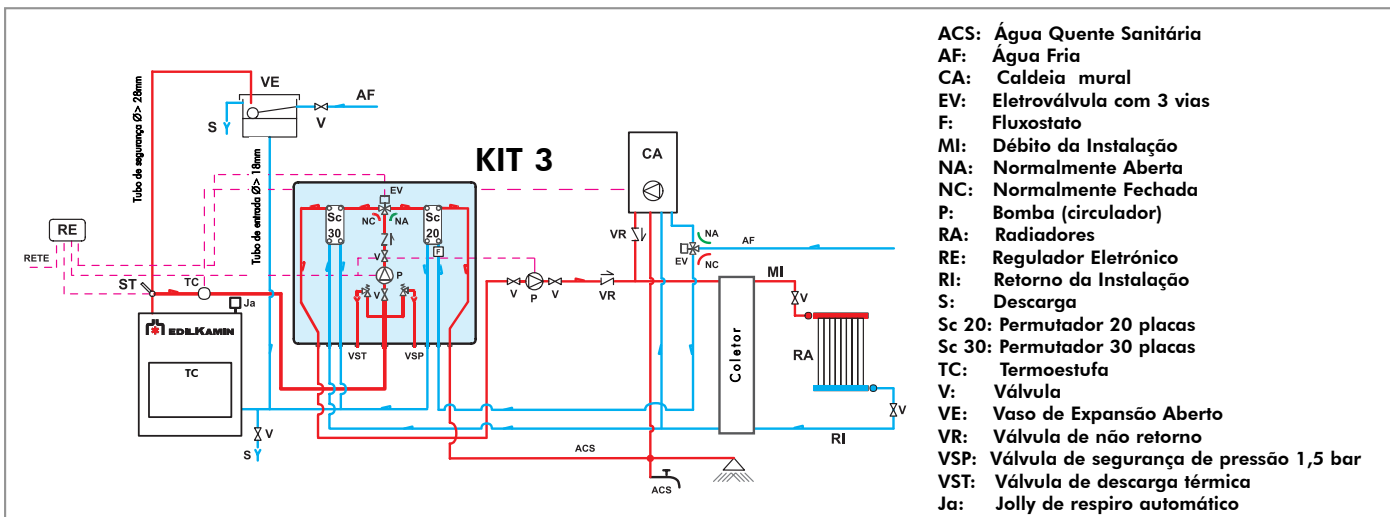


KIT 2

cód. 261890

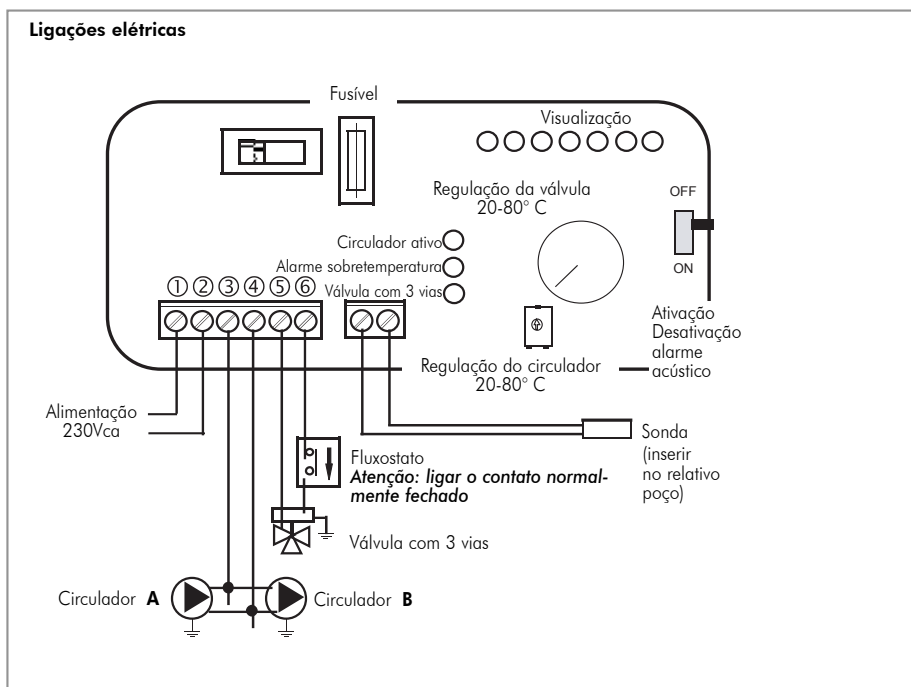
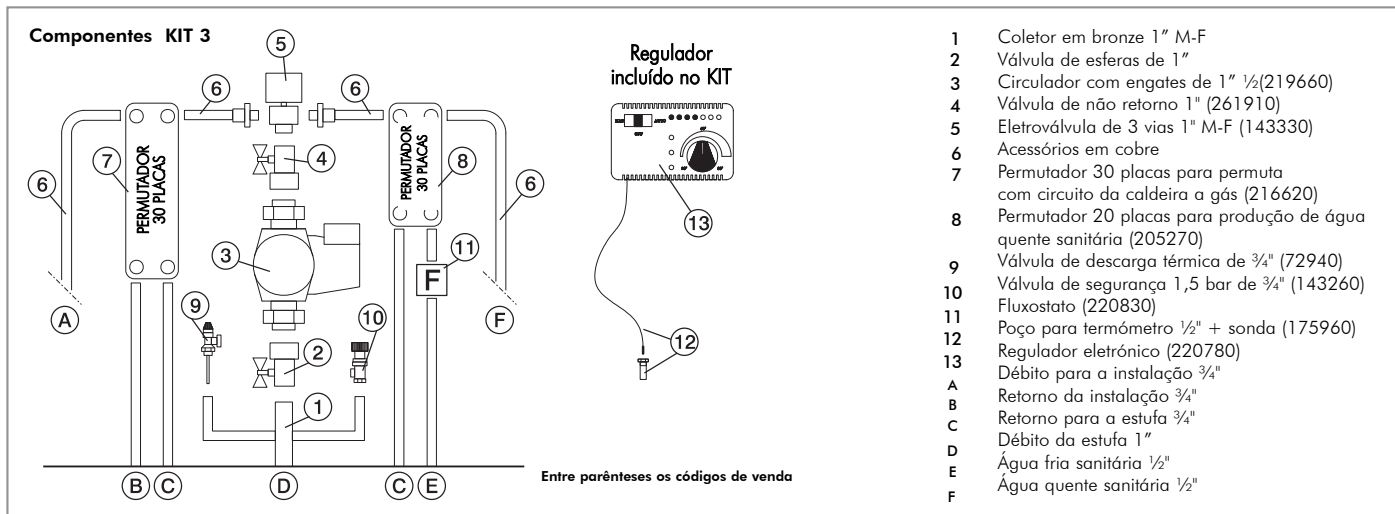
# SISTEMA PARA INSTALAÇÃO COM VASO ABERTO

EXEMPLO DA INSTALAÇÃO HIDRÁULICA PARA TERMOESTUFA COM PRODUÇÃO DE ÁGUA QUENTE SANITÁRIA + CALDEIRA MURAL COM UTILIZAÇÃO DE **KIT 3**



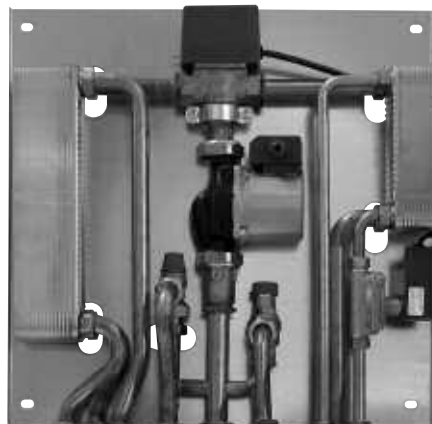
O Kit 3 foi realizado para facilitar a tarefa dos instaladores; inclui, de fato, todos aqueles componentes necessários para um instalação correta do produto.

NB: os elementos incluídos no kit devem ser adequadamente protegidos pela irradiação da estufa, com a utilização de almofadas isolantes.



## AÇÕES NO SELETOR

- |   |  |
|---|--|
| <b>Seletor OFF</b>                      | <b>Tudo desligado</b>                  |
| <b>Seletor MAN</b>                      | <b>Circulador forçado</b>              |
|   | <b>Válvula definida</b>                |
| <b>Seletor AUTO</b>                     | <b>Circulador definido</b>             |
|   | <b>Válvula definida</b>                |
| <b>Seleção do alarme em posição OFF</b> | <b>excluída a sinalização acústica</b> |



KIT 3

cód. 261900

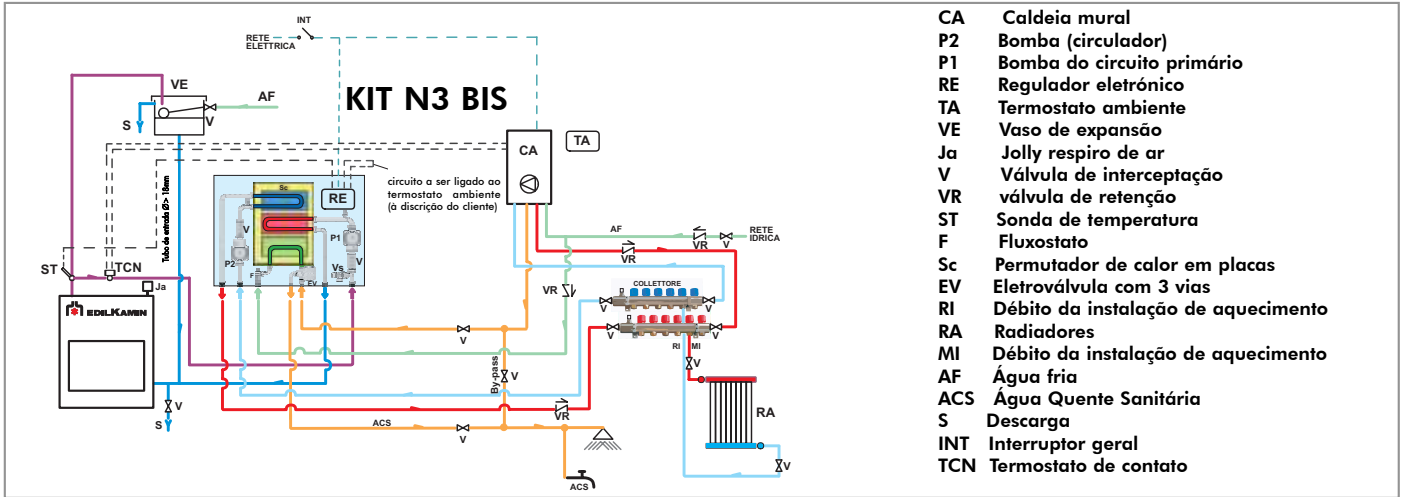
PARA O FUNCIONAMENTO CORRETO, É NECESSÁRIO CRUZAR OS TUBOS DE DÉBITO E DE RETORNO





# SISTEMA PARA INSTALAÇÃO COM VASO ABERTO

EXEMPLO DA INSTALAÇÃO HIDRÁULICA PARA TERMOESTUFA COM PRODUÇÃO DE ÁGUA QUENTE SANITÁRIA + CALDEIRA MURAL COM UTILIZAÇÃO DE **KIT N3 BIS**



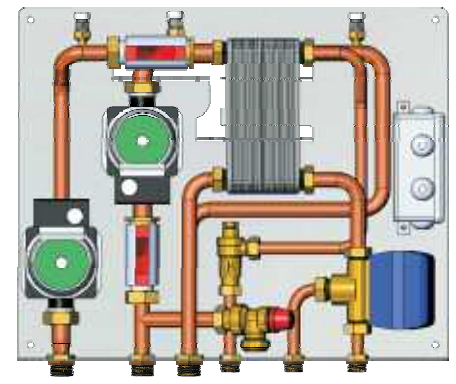
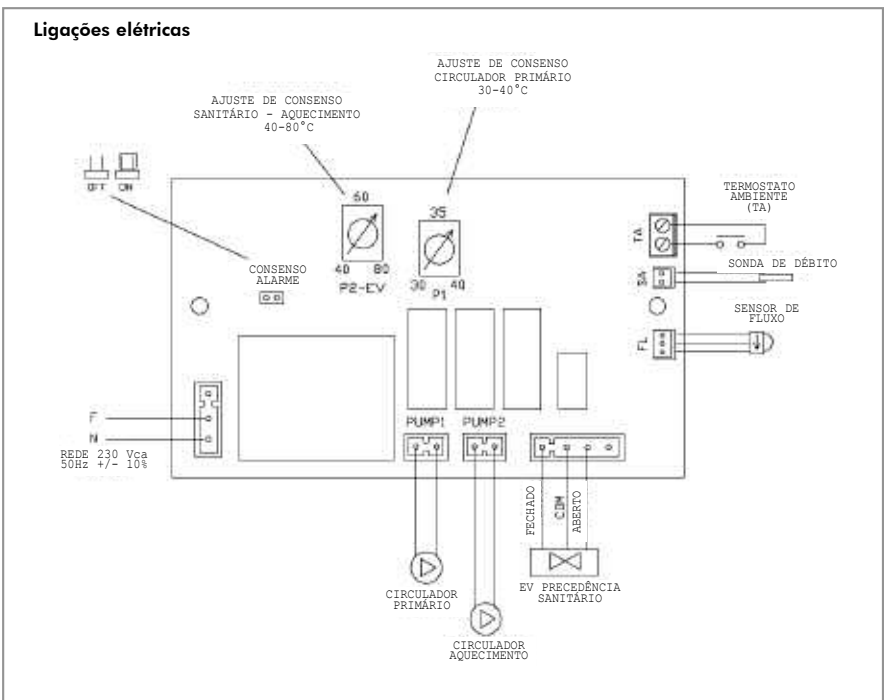
- CA Caldeia mural
- P2 Bomba (circulador)
- P1 Bomba do circuito primário
- RE Regulador eletrônico
- TA Termostato ambiente
- VE Vaso de expansão
- Ja Jolly respiro de ar
- V Válvula de interceptação
- VR válvula de retenção
- ST Sonda de temperatura
- F Fluxostato
- Sc Permutador de calor em placas
- EV Eletroválvula com 3 vias
- RI Débito da instalação de aquecimento
- RA Radiadores
- MI Débito da instalação de aquecimento
- AF Água fria
- ACS Água Quente Sanitária
- S Descarga
- INT Interruptor geral
- TCN Termostato de contato

O Kit N3 BIS foi realizado para facilitar a tarefa dos instaladores; inclui, de fato, todos aqueles componentes necessários para um instalação correta do produto.

NB: os equipamentos incluídos no kit devem ser adequadamente protegidos pela irradiação da estufa, com a utilização de almofadas isolantes.

**Componentes KIT N3 BIS**

- 1 Débito para o circuito da instalação de aquecimento G 3/4"
- 2 Débito da termoestufa G 3/4"
- 3 Retorno para a termoestufa G 3/4"
- 4 Retorno do circuito da instalação de aquecimento G 3/4"
- 5 Entrada da água fria sanitária G 1/2"
- 6 Débito da água quente para as instalações sanitárias G 1/2"
- 7 Emissão da água quente sanitária G 1/2" da caldeira acoplada
- 8 Válvula de segurança combinada com a temperatura e pressão (90°C - 3 bar)
- 9 Fluxostato
- 10 Eletroválvula de desvio com 3 vias
- 11 Jolly respiro de ar G 3/8"
- 12 Circulador do circuito da termoestufa
- 13 Circulador do circuito da instalação de aquecimento
- 14 Válvula de interceptação G 1"
- 15 Permutador de placas de 3 vias G 3/4"
- 16 Regulador eletrônico com cablagem
- 17 Aba adequada para fixação dos passacabos
- 18 Cabo de alimentação
- 19 Sonda de temperatura
- 20 Circuito do termostato ambiente



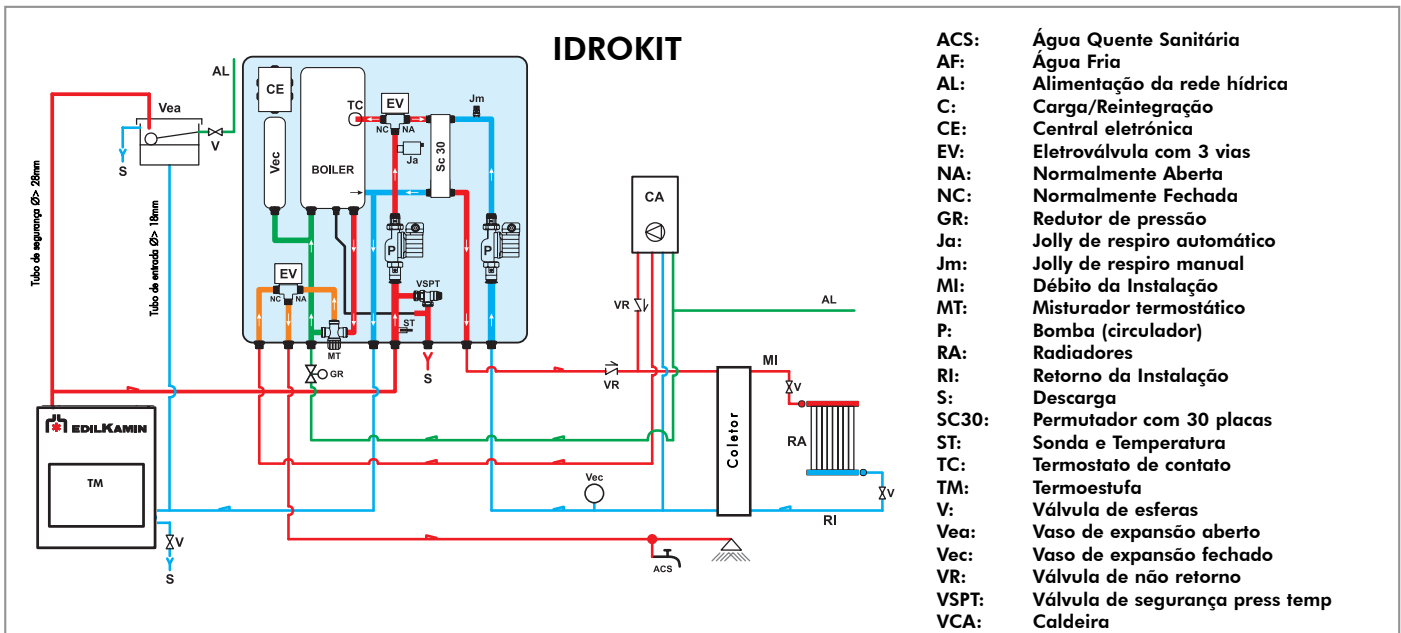
**KIT N3 BIS** cód. 627860

**PARA O FUNCIONAMENTO CORRETO, É NECESSÁRIO CRUZAR OS TUBOS DE DÉBITO E DE RETORNO**

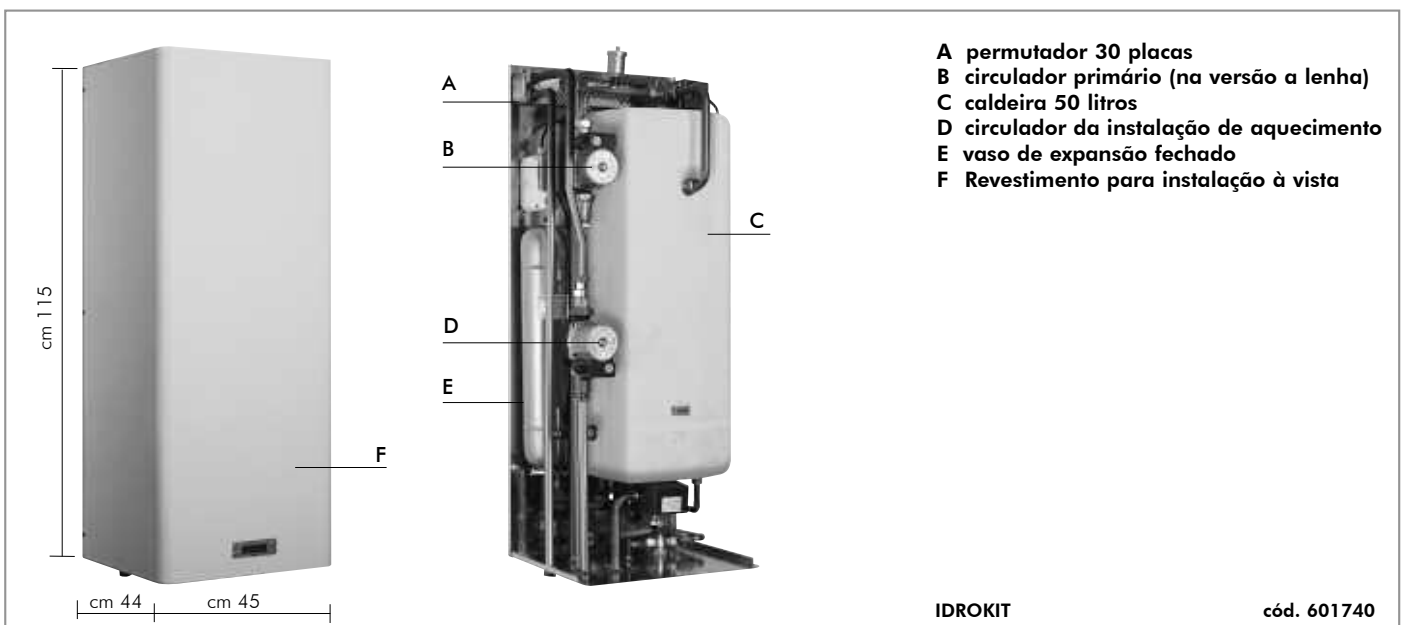
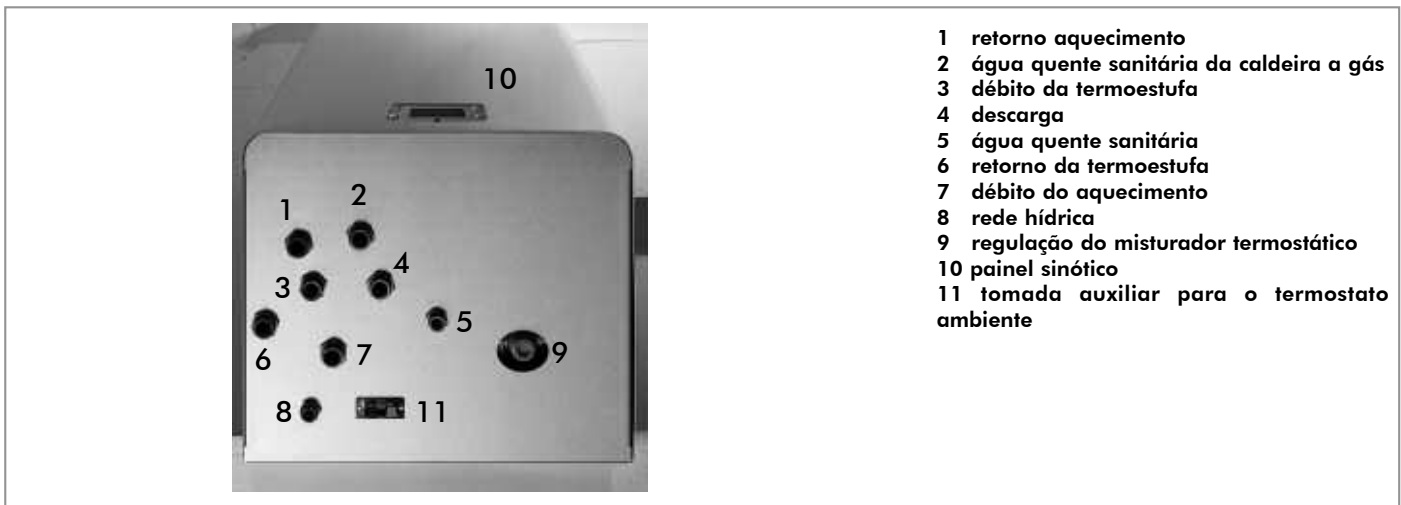


# SISTEMA PARA INSTALAÇÃO COM VASO ABERTO/FECHADO

EXEMPLO DA INSTALAÇÃO HIDRÁULICA PARA TERMOESTUFA COM PRODUÇÃO DE ÁGUA QUENTE SANITÁRIA EM ACÚMULO + CALDEIRA MURAL COM UTILIZAÇÃO DE **IDROKIT**



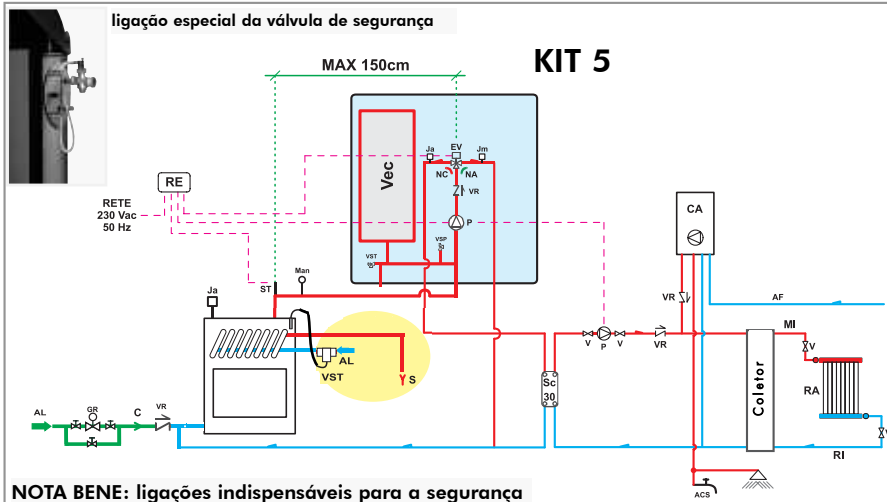
**IDROKIT** foi realizado para facilitar a tarefa dos instaladores; inclui, de fato, todos aqueles componentes necessários para um instalação correta do produto.



**PARA O FUNCIONAMENTO CORRETO, É NECESSÁRIO CRUZAR OS TUBOS DE DÉBITO E DE RETORNO**

# SISTEMA PARA INSTALAÇÃO COM VASO FECHADO

EXEMPLO DE INSTALAÇÃO HIDRÁULICA PARA TERMOESTUFA SÓ AQUECIMENTO COM UTILIZAÇÃO DE **KIT 5**



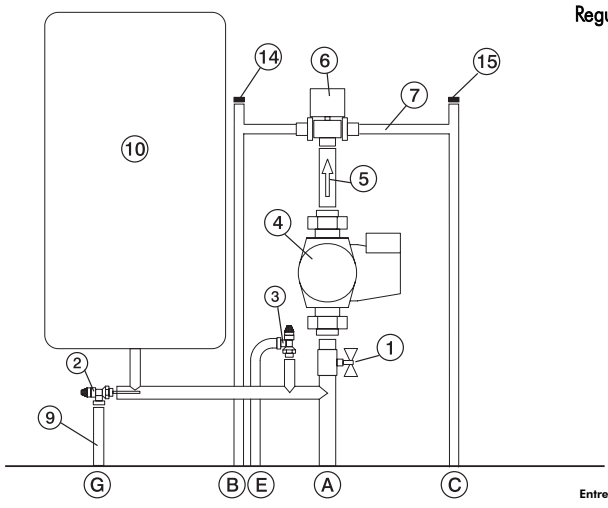
- AL: Alimentação da rede hídrica
- C: Carga/Reintegração
- EV: Eletroválvula com 3 vias
- NA: Normalmente Aberta
- NC: Normalmente Fechada
- GR: Grupo de enchimento
- Ja: Jolly de respiro automático
- Jm: Jolly de respiro manual
- MAN: Manómetro
- MI: Débito da Instalação
- P: Bomba (circulador)
- RA: Radiadores
- RE: Regulador Eletrónico
- RI: Retorno da Instalação
- S: Descarga
- ST: Sonda e Temperatura
- V: Válvula de esferas
- Vec: Vaso de expansão fechado
- VR: Válvula de não retorno
- VSP: Válvula de segurança de pressão
- VST: Válvula de descarga térmica

**NOTA BENE:** ligações indispensáveis para a segurança

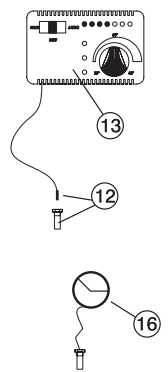
O Kit 5 foi realizado para facilitar a tarefa dos instaladores; inclui, de fato, todos aqueles componentes necessários para uma instalação correta do produto.

NB: os equipamentos incluídos no kit devem ser adequadamente protegidos pela irradiação da estufa, com a utilização de almofadas isolantes.

**Componentes KIT 5**



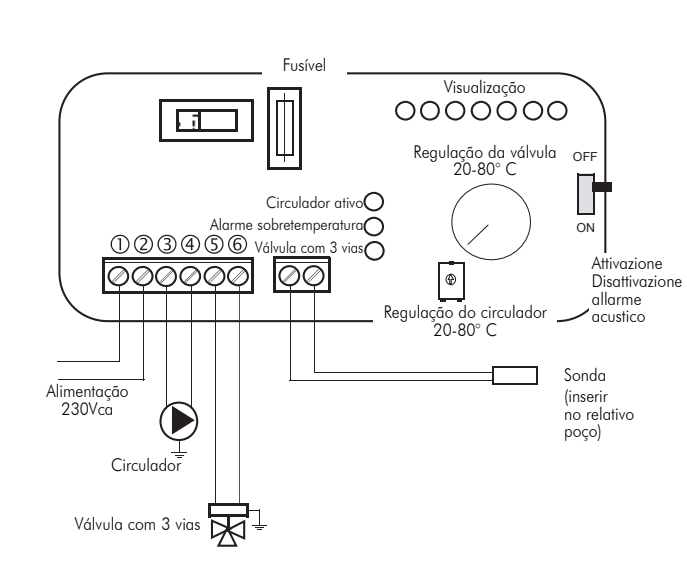
**Regulador e Manómetro incluído no KIT**



- 1 Válvula de esferas de 1"
  - 2 Válvula de descarga térmica (72940)
  - 3 Válvula de sobrepresão (284220)
  - 4 Circulador (219660)
  - 5 Acessórios com válvula de não retorno 1" (284180)
  - 6 Eletroválvula de 3 vias 3/4" M (283690)
  - 7 Acessórios
  - 9 Tronco de descarga da válv. de sobretemperatura
  - 10 Vaso de expansão fechado (283680)
  - 12 Poço para termómetro 1/2" + sonda (175960)
  - 13 Regulador eletrónico (220780)
  - 14 Jolli de respiro automático 3/8" (284150)
  - 15 Jolli de respiro manual 1/4" (284170)
  - 16 Manómetro (269590)
- A Débito da estufa  
 B Débito para a instalação  
 C Retorno para a estufa  
 E Descarga da válvula de sobrepresão  
 G Descarga da válvula de sobretemperatura

Entre parênteses os códigos de venda

**Ligações elétricas**



**AÇÕES NO SELETOR**

- Seletor OFF **Tudo desligado**
  - Seletor MAN **Circulador forçado**  
**Válvula definida**
  - Seletor AUTO **Circulador definido**  
**Válvula definida**
- Seleção do alarme em posição OFF excluída a sinalização acústica**

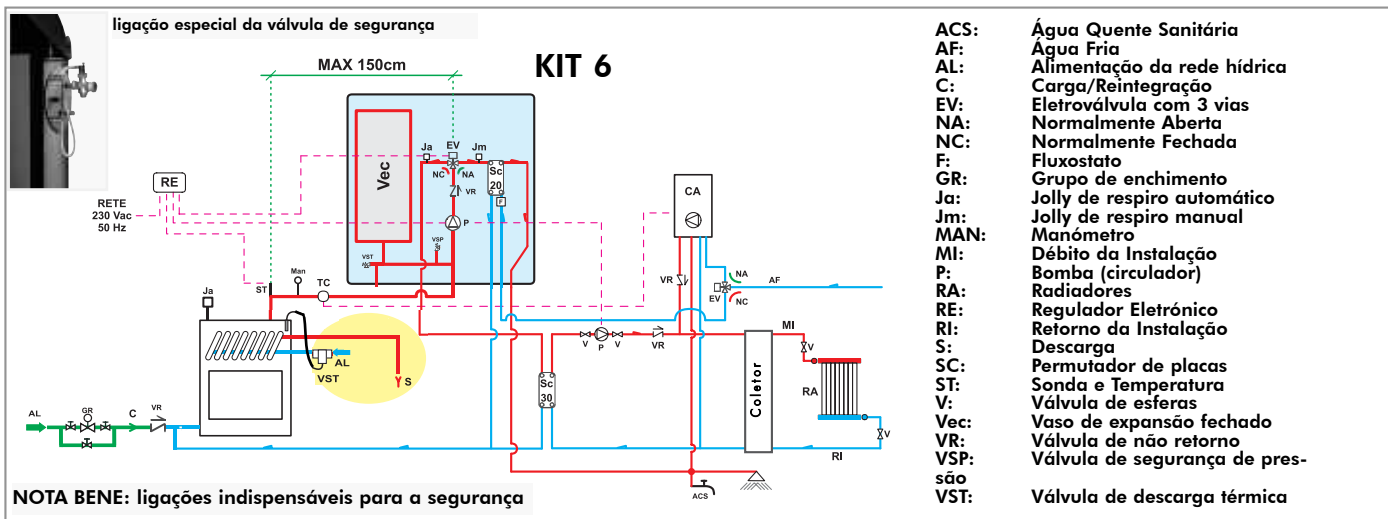


**KIT 5** cód. 280590

**PARA O FUNCIONAMENTO CORRETO, É NECESSÁRIO CRUZAR OS TUBOS DE DÉBITO E DE RETORNO**

# SISTEMA PARA INSTALAÇÃO COM VASO FECHADO

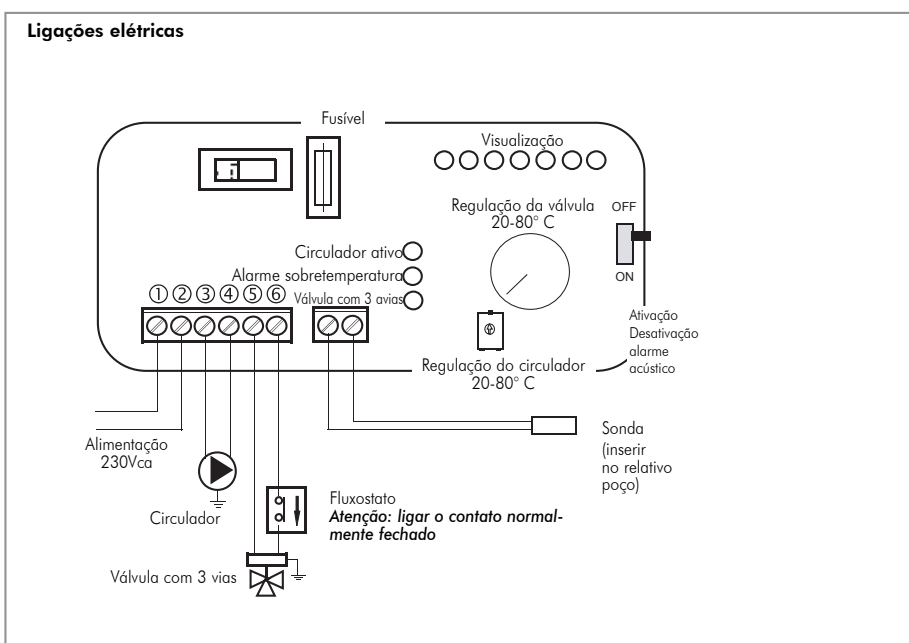
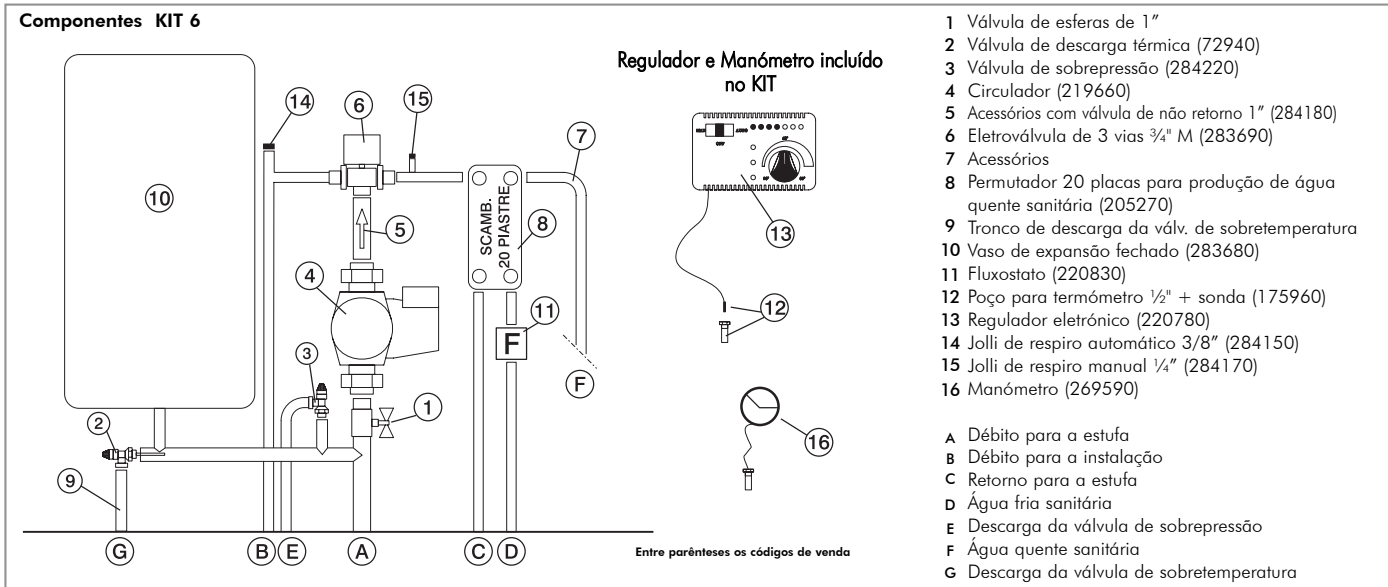
EXEMPLO DA INSTALAÇÃO HIDRÁULICA PARA TERMOESTUFA COM PRODUÇÃO DE ÁGUA QUENTE SANITÁRIA COM UTILIZAÇÃO DE **KIT 6**



- ACS: Água Quente Sanitária
- AF: Água Fria
- AL: Alimentação da rede hídrica
- C: Carga/Reintegração
- EV: Eletroválvula com 3 vias
- NA: Normalmente Aberta
- NC: Normalmente Fechada
- F: Fluxostato
- GR: Grupo de enchimento
- Ja: Jolly de respiro automático
- Jm: Jolly de respiro manual
- MAN: Manómetro
- MI: Débito da Instalação
- P: Bomba (circulador)
- RA: Radiadores
- RE: Regulador Eletrónico
- RI: Retorno da Instalação
- S: Descarga
- SC: Permutador de placas
- ST: Sonda e Temperatura
- V: Válvula de esferas
- Vec: Vaso de expansão fechado
- VR: Válvula de não retorno
- VSP: Válvula de segurança de pressão
- VST: Válvula de descarga térmica

O Kit 6 foi realizado para facilitar a tarefa dos instaladores; inclui, de fato, todos aqueles componentes necessários para um instalação correta do produto.

NB: os equipamentos incluídos no kit devem ser adequadamente protegidos pela irradiação da estufa, com a utilização de almofadas isolantes.



- AÇÕES NO SELETOR**
- Seletor OFF: Tudo desligado
  - Seletor MAN: Circulador forçado, Válvula definida
  - Seletor AUTO: Circulador definido, Válvula definida
- Seleção do alarme em posição OFF excluída a sinalização acústica



KIT 6 cód. 280600

PARA O FUNCIONAMENTO CORRETO, É NECESSÁRIO CRUZAR OS TUBOS DE DÉBITO E DE RETORNO

# REGULADOR ELETRÓNICO (KIT 1-2-3-5-6)

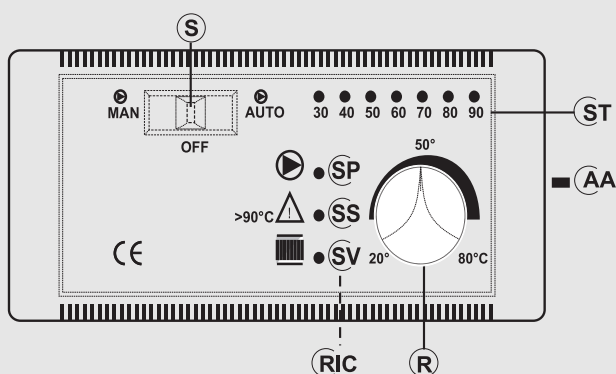
## regulador eletrónico

### ADVERTÊNCIAS IMPORTANTES PARA A INSTALAÇÃO

As ligações, a colocação em funcionamento e a verificação do bom funcionamento, devem ser efetuadas por pessoal qualificado, capaz de executar as ligações segundo as leis em vigor e, em especial, segundo a Lei 46/90, como também no pleno respeito das presentes instruções.

O respeito das normas sobre a ligação terra e determinante para a segurança das pessoas.

É obrigatório inserir a montante do dispositivo e de todo o circuito elétrico da termoestufa um interruptor diferencial de linha, é obrigatório ainda ligar a bomba à terra, a válvula e as partes metálicas da termoestufa.



### LEGENDA

- AA** interruptor do alarme acústico
- R** reg. abertura da válvula 3 vias (KIT 1 - 3 - 5 - 6)
- R** reg. funcionamento circuladores (KIT2)
- RIC** regulação interna da bomba
- S** seletor MAN-OFF-AUTO
- SP** indicador luminoso da bomba
- SS** indicador luminosos sobretemperatura
- ST** escala de temperatura
- SV** indicador luminoso válvulas 3 vias (KIT 1 - 3 - 5 - 6)
- SV** reg. circuladores (Kit 2)

fig. M

O regulador eletrônico de controlo permite monitorar as condições de funcionamento e é equipado com:

- seletor MAN-OFF-AUTO (S)
- escala de temperatura (ST)
- alarme acústico (AA)
- reg. abertura válvula 3 vias (R) (KIT1-3)
- reg. Funcionamento circuladores (R) (KIT2)
- regulação interna da bomba (RIC)
- indicador luminoso da válvula de 3 vias (SV) (kit1-kit3)
- indicador luminoso reg. circuladores (SV) (kit2)
- indicador luminosos sobretemperatura (SS)
- indicador luminoso da bomba (SP)

#### Funcionamento

##### - Dispositivo de controlo:

- Termómetro

##### - Dispositivo de proteção

(sistema de alarme acústico):

- Alarme acústico (AA)
- Alarme sobretemperatura (SS)

Este sistema intervém quando a temperatura da água supera o valor de 90°C e avisa o utilizador para suspender a alimentação do combustível.

O funcionamento do alarme acústico pode ser excluído ao agir no interruptor (AA); permanece assim ativa a função de alarme de data do indicador de sobretemperatura (SS).

Para restabelecer as condições iniciais, depois de reduzir a temperatura da água na termoestufa, é necessário reativar o interruptor (AA).

##### - Dispositivo de alimentação

(sistema de circulação):

- Seletor MAN-OFF-AUTO (S)
- Indicador luminoso da bomba (SP)

Na função manual, a bomba funciona sempre, na função OFF a bomba está desligada; na função AUTO se ativa a bomba da instalação a uma temperatura desejada por meio da regulação interna (RIC) de 20 a 80°C (o comando é predefinido a 20°C)

##### - Dispositivo de funcionamento (sistema de regulação):

- Regulação (R) para abertura da válvula de 3 vias
- Indicador luminoso (SV) de funcionamento válvula de 3 vias

Quando a temperatura do fluido alcança o valor definido com o regulador, a válvula de 3 vias comuta o fluido às termoestufas e o indicador luminoso de funcionamento (SV) acende.

No momento em que a temperatura do fluido desce abaixo do valor definido, o sistema de regulação abre o circuito elétrico, a válvula de 3 vias desvia o fluido diretamente para a termoestufa.

#### Atenção:

Durante o funcionamento normal, controlar se os indicadores luminosos (SV) e (SP) estão acesas.

#### Local

O regulador eletrônico deve ser instalado nas proximidades da termoestufa.

A sonda dos dispositivos de funcionamento, proteção e controle deve ser colocada diretamente sobre a termoestufa ou ao máximo sobre a tubulação de débito dentro de 5 cm de distância da termoestufa, ou seja, antes de qualquer órgão de interceptação.

A sonda deve ser submersa no poço.

#### Instalação

Todas as operações a seguir devem ser efetuadas com a alimentação desligada da rede elétrica e com o seletor (S) AUTO-OFF-MAN na posição OFF.

Para uma instalação correta do regulador eletrônico, agir como segue: soltar o parafuso de fixação, depois retirar a calota, posicionar na parede e fixar com as cavilhas fornecidas; efetuar então as ligações como no esquema, prestando a máxima atenção às ligações, estender os cabos usando canaletas conformes com as normativas em vigor; em seguida, reposicionar a calota e apertar o parafuso de fecho.

Para a válvula de 3 vias, utilizar o fio marrom (fase) e o fio azul (neutro) a ligar respectivamente nos terminais 5 e 6 do regulador.

O fio amarelo-verde deve ser ligado à terra.

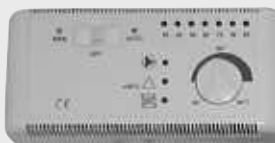
Para ligar corretamente o regulador à instalação, seguir as instruções de montagem contidas na embalagem.

Dados técnicos		
Alimentação (+15 - 10%)	Vca	230
Grau de proteçã	IP	40
Temperatura mín/máx ambiente	°C	0 ÷ +50
Comprimento da sonda	m	1,2
Termómetro	°C	30 ÷ 90
Débito dos contatos circulador, máximo	W	400
Débito dos contatos da válvula de três vias, máximo	W	250
Fusível	mA	500

## REGULADOR ELETRÓNICO (OPCIONAL)

permite monitorar as condições de funcionamento e é equipado com:

- seletor MAN-OFF-AUTO
- escala de temperatura
- alarme acústico
- regulador de abertura da válvula de 3 vias
- regulação interna da bomba
- indicador luminoso da bomba
- indicador luminoso da válvula de 3 vias
- indicador luminoso sobretemperatura



Regulador eletrônico (220780)



Kit de válvulas (421600) formado por:  
válvula automática de descarga de ar;  
segurança 1,5 bar,  
descarga térmica 90°C

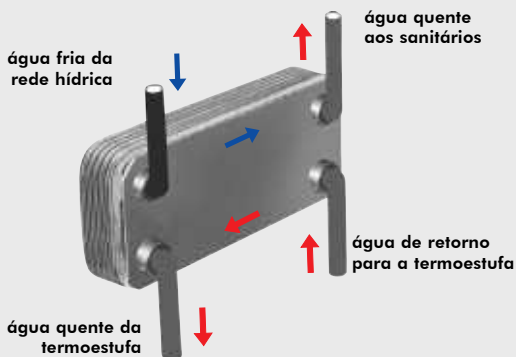


Válvula de 3 vias de 1" (143330)  
para regulação do débito da água  
à instalação

## SCAMBIATORE 20 PIASTRE PER L'ACQUA SANITARIA (optional)

É um aparelho extremamente simples e económico, que permite uma produção de água quente igual a 13-14 litros por minuto, segundo a potência da instalação. É facilmente instalável no tubo de débito às termoestufas na posição mais cómoda, em relação às condições da instalação.

Como alternativa, pode ser adquirido englobado nos KIT 1/3/6 de instalação propostos pela Edilkamin. Tem a grande vantagem de poder ser desmontado para manutenção ou substituição sem intervir na termoestufa.



Regulador eletrônico (220780)

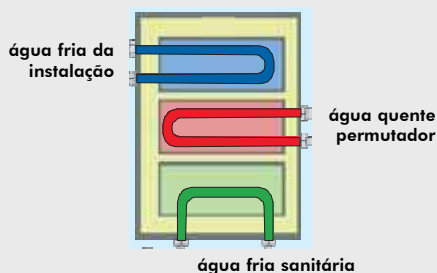


Fluxostato (220830)

O regulador eletrônico e o permutador com placas estão compreendidas nos kits de instalação (fornecidos como opcionais)

## PERMUTADOR DE 3 VIAS (OPCIONAL)

Produz água quente para o circuito sanitário e para o circuito secundário (termoestufas), excluindo em relação ao KIT 3 a utilização da válvula de 3 vias e de um permutador de placas.



Circulador  
UPS 25-50 cód. 219660  
UPS 25-60 cód. 238270



Permutador 20 placas para sanitário (262570)  
Permutador 30 placas para instalação (216620)



Permutador de 3 vias  
cód. 627780



Rotor de espeto  
Acquatondo plus 22 cód. 234560  
Acquatondo plus 29 cód. 236710



[www.edilkamin.com](http://www.edilkamin.com)

659740 .....06.15/D