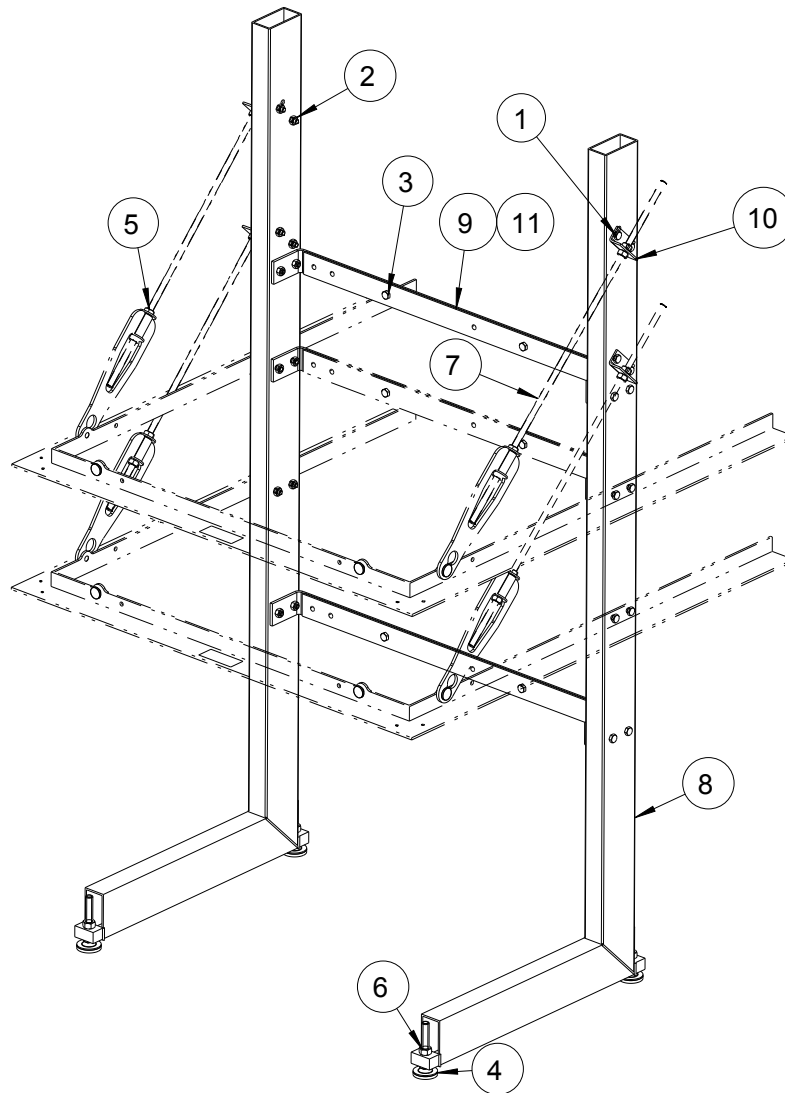


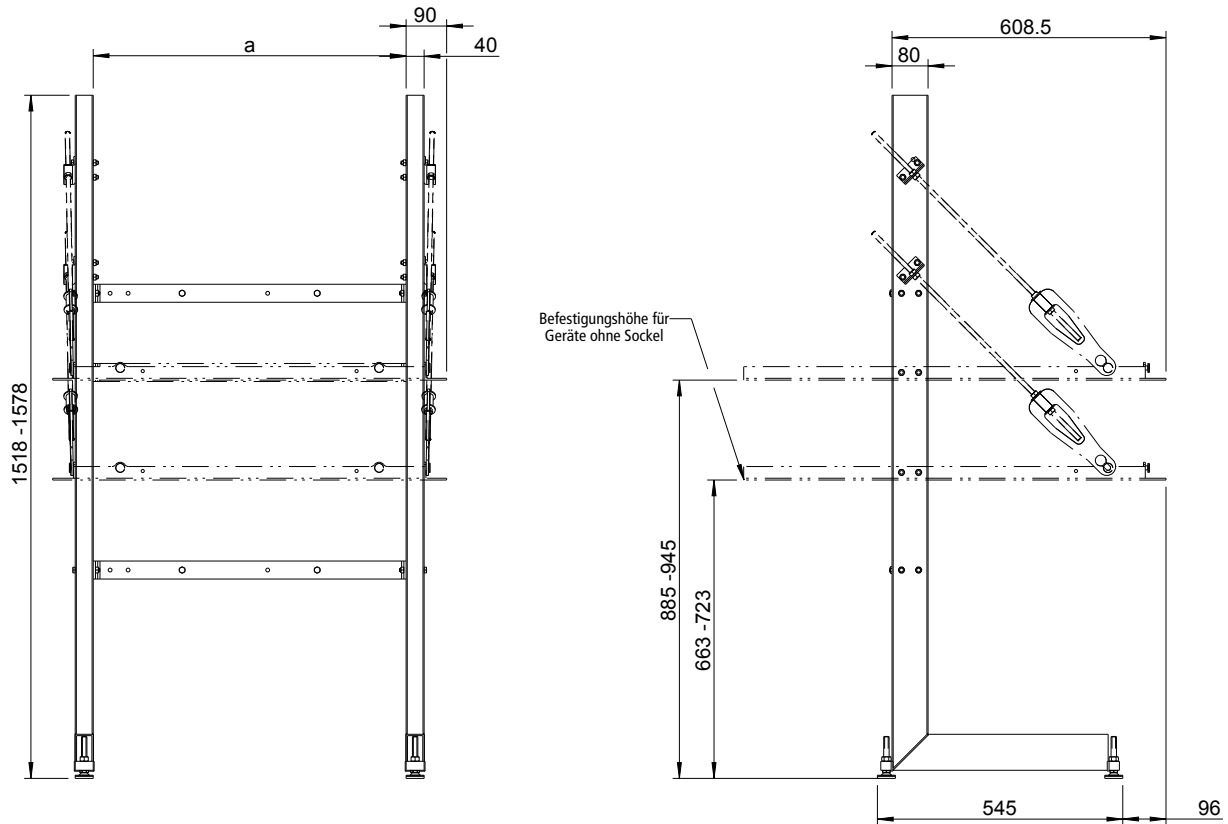
Aufbau Traggestell SERA 55/ 78/ 100 PS/ 55 US



Mengenübersichtsstückliste (DIN 6771-A; DIN 199 T2) / alle Teile aller Baugruppenebenen / keine Baugruppen

1	2	3	4	5	6
Lfd. Nr.	Menge	Identnummer	Benennung (Kategorie/Dateiname)	Sachnummer/Norm-Kurzbezeichnung	Material
1	16		Sechskantschraube (250/E24017_A_080_055_88)	EN 24017-A-M8x55 -	1.0038;RSt37-2 -
2	20	6024-00082	Sechskantmutter (250/DIN934-M8)	EN 24032-mT-M8 -	1.7380;10CrMo910 -
3	4	6024-00217	Sechskantschraube (250/E24017_A_080_016_88)	EN 24017-A-M8x16 -	1.0038;RSt37-2 -
4	4	6024-00483	Verstellfuß (1/VERSTELLFUSS)	mit Gummifuß 124075 B / G I	- -
5	8	6024-00544	Sechskantmutter (250/DIN934-M10)	EN 24032-mT-M10 -	1.7380;10CrMo910 -
6	4	6024-00618	Sechskantmutter (250/DIN934-M12)	EN 24032-mT-M12 -	1.7380;10CrMo910 -
7	2	6024-00945	Gewindestange (/A90_12)	- A90a/12	1.0116;St37-3
8	2	6027-01892	Konsole (/A81_12)	- A81b/12	DC01
9	4	6027-01893	Abstandskonsole (/A82_12)	nur Sera 55/78/100/PS A82a/12	DC01
10	2	6027-01899	Winkelstahl (/A89_12)	- A89/12	Stahlblech;3mm
11	4	6027-02088	Abstandskonsole (/A016_14)	nur Sera US 55 A016a/14	DC01

Aufbau Traggestell SERA 55/ 78/ 100 PS/ 55 US



Sera	Maß: a	Identnummer:
55 US	567	1004-00768
55 PS	695	1004-00681
78 PS	925	
100 PS	1235	