

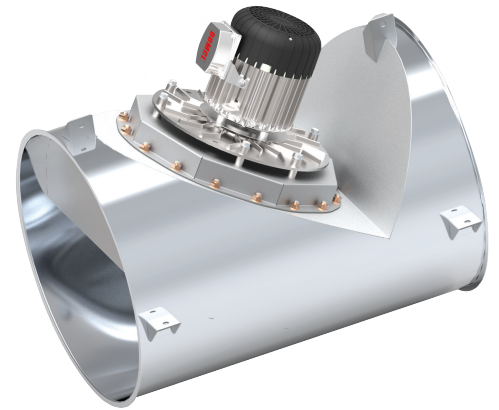
Kanaleinbauventilator

CFIR

Der Kanaleinbauventilator CFIR von Exodraft wurde speziell für die Anforderungen im industriellen Bereich konstruiert und für kontinuierlichen Rauchgastemperaturen von bis zu 600°C entwickelt.

Er ist für Gas-, Öl- und Dampfanlagen geeignet und kann sowohl vertikal, als auch horizontal in Ihrem Kanalsystem verbaut werden.

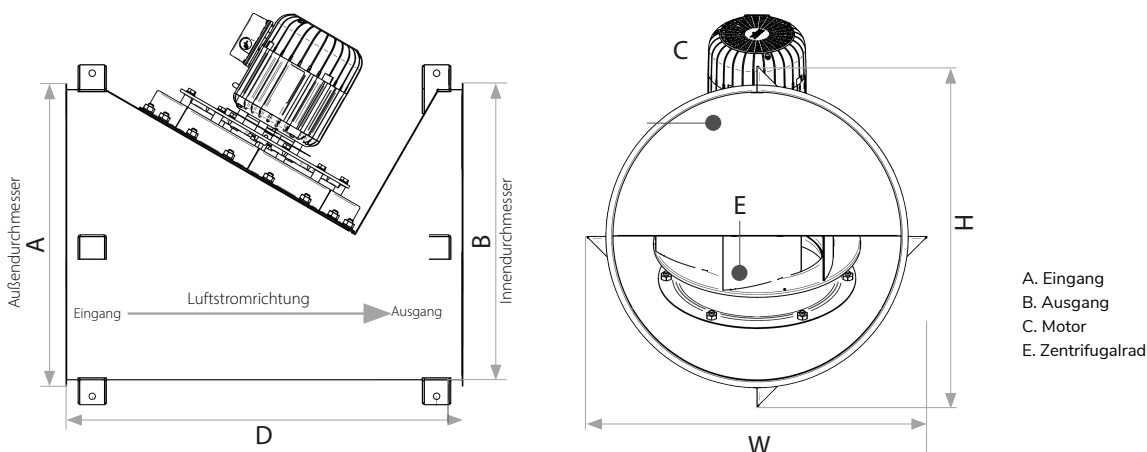
Neues, verbessertes und platzsparendes Design sorgt für eine nahtlose Integration in zylindrische Kanäle und Schornsteine.



Merkmale:

- Bis zu 600°C Rauchgastemperatur kontinuierlich
- Für Öl-, Gas- und Dampfanlagen
- Vertikaler oder horizontaler Einbau
- Verschiedene Anschlussdurchmesser
- Stahl gemäß EN1.4404 (316L) für korrosive Umgebung
- Einsatz für Innen- und Außenbereich (-40°C bis +50°C)

Technische Daten



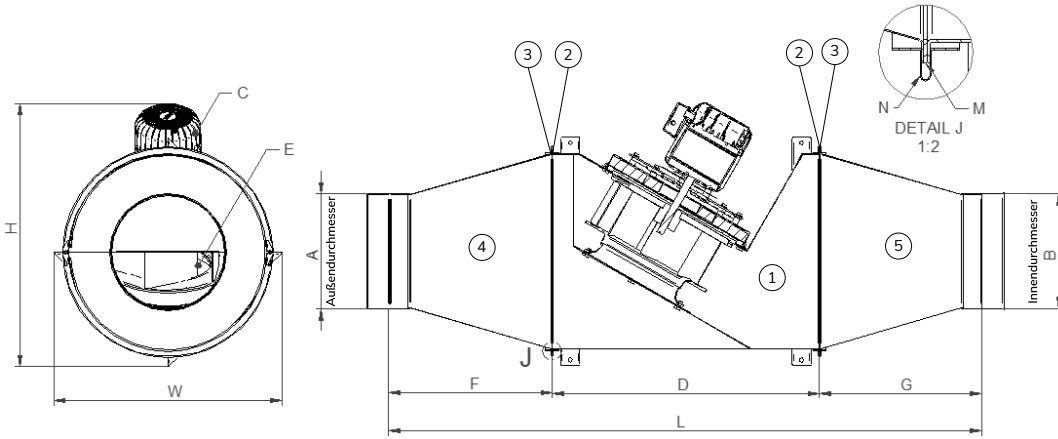
A. Eingang
B. Ausgang
C. Motor
E. Zentrifugalrad

Motordaten						Frequenzumrichter				Abmessungen				
Type	U/min. (nominal)	U/min. (max.)	Spannung [V]	Leistung [kW]	Strom [A]	Spannung [V]	Strom [A]	Gewicht [kg]	A Ø [mm]	B Ø [mm]	D [mm]	H [mm]	W [mm]	Schornstein Ø [mm]
CFIR200	1750	2400	3 x 230*	0,75	3,0	1 x 230	4,3	23	406	406	600	568	491	300 **
CFIR300	1750	2200	3 x 380 -400*	1,5	3,7	3 x 380 -400	5,6	38	508	508	700	662	599	350 **
CFIR400	1750	1950	3 x 380 -400*	2,2	4,8	3 x 380 -400	7,5	56	610	610	850	784	700	400 **
CFIR500	1750	1950	3 x 380 -400*	3,0	7,3	3 x 380 -400	11,5	75	711	711	1000	859	802	500 **

* Exodraft Frequenzumrichter erforderlich

** Nomineller Schornsteinanschluss

Leistungsdiagramme



- 1. Kanaleinbauventilator CFIR
- 2. U-Band Dichtung (2x)
- 3. Flanschabdichtung (2x)
- 4. Einlass (Sicke)
- 5. Auslass (Muffe)
- A. Eingang
- B. Ausgang
- C. Motor
- D. Gehäuse
- E. Zentrifugalrad
- F. Eingangslänge
- G. Ausgangslänge
- L. Einbaulänge
- M. Flanschabdichtung
- N. U-Band Dichtung

Ventilator				Einlass	Auslass	U-Band Dichtung	Flanschabdichtung	Maße & Gewicht									
Typ	Motordaten							Gewicht [kg]	A [mm]	B [mm]	D [mm]	F [mm]	G [mm]	H [mm]	L [mm]	W [mm]	Schornstein \varnothing [mm]
	U/min. (max)	Spannung [V]	Leistung [kW]	1 Stk.*	1 Stk.*	2 Stk.*	2 Stk.*										
CFIR200	2400	3x230*	0.8	CFIR200 STUDS 250	CFIR200 MUFFE250	CFIR200-UBAND	CFIR200-PAK	30	250,5	251,3	600	338	333	568	1272	491	250**
				CFIR200 STUDS 300	CFIR200 MUFFE300			29	300,5	301,3		251	246		1097		
CFIR300	2200	3x380-400*	1.7	CFIR300 STUDS 300	CFIR300 MUFFE300	CFIR300-UBAND	CFIR300-PAK	50	300,5	301,3	700	431	426	662	1557	599	300**
				CFIR300 STUDS 350	CFIR300 MUFFE350			48	350,5	351,3		343	339		1382		
				CFIR300 STUDS 400	CFIR300 MUFFE400			47	400,5	401,3		257	251		1208		
CFIR400	2000	3x380-400*	2.1	CFIR400 STUDS 400	CFIR400 MUFFE400	CFIR400-UBAND	CFIR400-PAK	71	400,5	401,3	850	435	429	784	1614	700	400**
				CFIR400 STUDS 500	CFIR400 MUFFE500			67	500,5	501,3		260	255		1265		
CFIR500	2000	3x380-400*	3.0	CFIR500 STUDS 500	CFIR500 MUFFE500	CFIR500-UBAND	CFIR500	93	500,5	501,3	1000	436	431	859	1867	802	500**
				CFIR500 STUDS 600	CFIR500 MUFFE600			89	600,5	601,3		262	257		1519		

* = Anzahl der benötigten Produkte

Leistungsdiagramm

