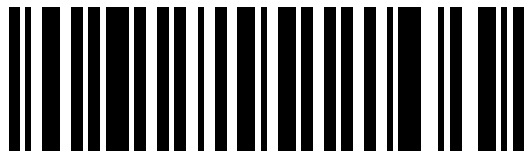
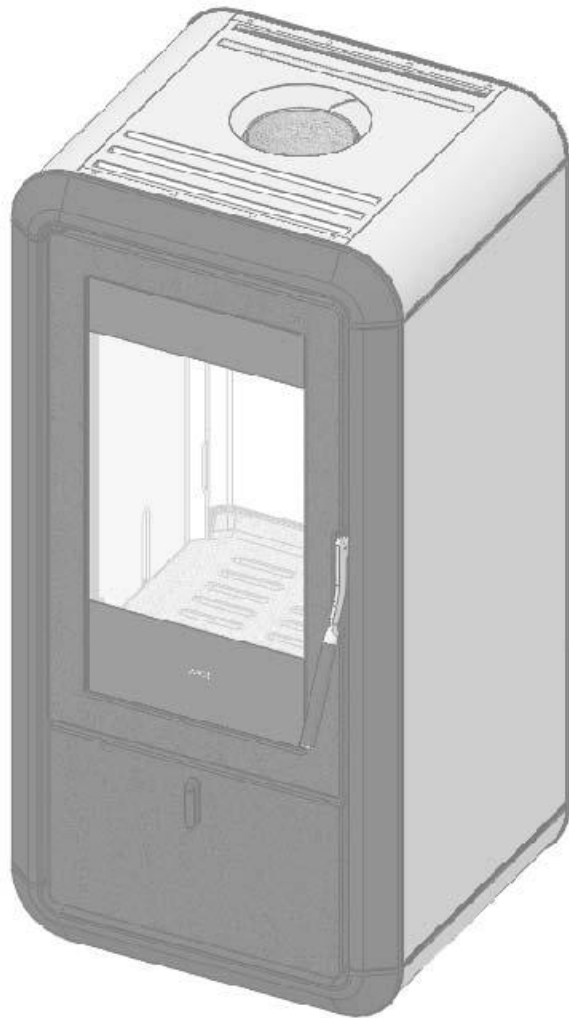


MCZ

DE

INSTALLATIONS- UND
BEDIENUNGSANLEITUNG

KASAI NATURAL/AIR/COMFORT AIR



8901141600

EINLEITUNG	4
Überarbeitungen des Handbuchs	4
Aufbewahrung des Handbuchs	4
Ratschläge zur Lektüre des Handbuchs	4
1. HINWEISE UND GARANTIEBEDINGUNGEN	5
1.1. ALLGEMEINE SICHERHEITSHINWEISE.....	5
1.2. HINWEISE ZUR BEDIENUNG.....	5
1.3. GARANTIEBEDINGUNGEN.....	6
1.3.1. Einschränkungen.....	6
1.3.2. Ausschlüsse	6
1.4. WICHTIGER HINWEIS FÜR DIE KORREKTE ENTSORGUNG DES PRODUKTS IN ÜBEREINSTIMMUNG MIT DER EGRICHTLINIE 2002/96/EG.	6
2. FACHLICHE KENNNTNISSE FÜR DIE INSTALLATION NACH UNI 10683	7
2.1. DAS BETRIEBSUMFELD	7
2.2. POSITIONIERUNG.....	8
2.2.1. Sicherheitsabstände.....	8
2.3. ANSCHLUSS AN DAS EINGANGSROHR DER SAUERSTOFF TRAGENDEN LUFT	9
2.4. EXTERNE LUFTÖFFNUNG	9
2.5. ANSCHLUSS AN DEN Schornstein	11
2.6. ANSCHLUSS DES KAMINOFENS AN DEN Schornstein.....	11
2.7. RAUMBEFEUCHTER (Zubehörteil).....	12
2.8. Schornstein	12
2.8.1. Beispiele einiger Schornsteine	13
2.9. SCHORNSTEIN	14
3. MASSE UND TECHNISCHE EIGENSCHAFTEN	15
3.1. KAMINOFEN KASAI	15
3.1.1. Technische Eigenschaften	16
4. INSTALLATION UND MONTAGE	17
4.1. VORBEREITEN UND AUSPACKEN.....	17
4.2. MONTAGE UND EINSTELLUNG DER FÜSSE	18
4.3. MONTAGE DER SEITENVERKLEIDUNG	18
5. BETRIEB	22
5.1. HINWEISE FÜR DIE ERSTE INBETRIEBSETZUNG.....	22
5.2. BRENNSTOFF	22
5.3. ANWENDUNG DES KAMINOFENS	23
5.3.1. BELADUNG DES BRENNSTOFFS.....	23
5.3.2. PRÜFUNG DER VERBRENNUNG.....	23
5.3.3. ERSTE ZÜNDUNG	25
5.4. LUFTVERTEILUNGSSYSTEME	27
5.4.1. Natural.....	27
5.4.2. Air (optionaler Bausatz)	27
5.4.3. Comfort Air (optionaler Bausatz).....	27
6. REINIGUNG UND WARTUNG	28
6.1. REINIGUNGEN, DIE VOM BENUTZER DURCHGEFÜHRT WERDEN MÜSSEN.....	28
6.1.1. Reinigung der Glasscheibe	28
6.1.2. Reinigung der oberen Umlenkkegel aus hitzebeständigem Material	28
6.1.3. Beseitigung der Asche	28
6.1.4. Reinigung von Edelstahl-Flächen und satinierten Flächen.....	28
6.1.5. Reinigung lackierter Bauteile	29
6.1.6. Reinigung des Schornsteins.....	29



INSTALLATIONS- UND BEDIENUNGSANLEITUNG	Inhaltsverzeichnis
	<i>s. 3</i>

6.2. REINIGUNG DURCH SACHKUNDIGES PERSONAL29
6.3. SOFORTEINGRIFF29

EINLEITUNG

Sehr geehrter Kunde,
vielen Dank sich für ein Produkt von MCZ entschieden zu haben. Wir sind uns sicher, dass Sie bei Gebrauch des Geräts die Qualität des Produkts schätzen werden, die sich aus der genauen Planung und aus sorgfältigen Prüfungen ergibt. Unser Ziel ist es Technologie mit einfachem Gebrauch und vor allem mit Sicherheit zu verbinden.

Sofern korrekt installiert, verbrauchen die mit der Oyster-Technologie hergestellten und vollkommen luftundurchlässigen Produkte keinen Sauerstoff aus dem Raum, sondern führen die Luft gänzlich von außen zu, sodass sie in allen gut gedämmten Häusern und in Passivhäusern eingesetzt werden können. Dank dieser Technologie bedarf es keiner Belüftungsgitter und es besteht keine Gefahr, dass Rauch im Raum freigesetzt wird. Infolgedessen wird es im Raum auch keine kalten Luftströmungen mehr geben, die eine ungemütliche Atmosphäre erzeugen und den gesamten Wirkungsgrad der Anlage beeinträchtigen.

Der luftdichte Kaminofen kann im Falle von Zwangsbelüftung oder in Räumen installiert werden, in denen im Vergleich zum Außenbereich Unterdruck entstehen kann.

Für einen optimalen Betrieb des Kaminofens und um die Wärme und das Wohlbefinden in Ihrem Haus am besten genießen zu können, empfehlen wir Ihnen vor der ersten Inbetriebsetzung das vorliegende Handbuch aufmerksam durchzulesen. Sollten Zweifel oder Schwierigkeiten auftreten, bitten wir Sie sich an Ihren Händler zu wenden, der Ihnen mit Rat und Tat zur Seite stehen wird.

Überarbeitungen des Handbuchs

Um das Produkt zu verbessern und dieses Handbuch auf den neuesten Stand zu bringen, behält sich der Hersteller das Recht vor ohne Vorankündigung Änderungen daran vorzunehmen.

Ohne vorhergehende Einwilligung des Herstellers darf das vorliegende Handbuch weder ganz noch teilweise nachgedruckt werden.

Aufbewahrung des Handbuchs

- Wir empfehlen Ihnen dieses Handbuch an einem leicht und schnell zugänglichen Ort sorgfältig zu verwahren.
- Sollte dieses Handbuch verloren gehen oder zerstört werden oder sollte es sich in schlechtem Zustand befinden, empfehlen wir Ihnen bei Ihrem Händler oder direkt beim Hersteller eine Kopie davon anzufordern, indem Sie die

Identifikationsdaten des Produkts genau angeben.

Ratschläge zur Lektüre des Handbuchs

- Wichtige Punkte oder Angaben, die besonderer Aufmerksamkeit bedürfen sind **"fett gedruckt"**.
- *"Der Text in Kursivschrift"* soll die Aufmerksamkeit des Benutzers auf die danebenstehenden Abbildungen lenken oder auf andere Abschnitte des Handbuchs verweisen, in denen man weitere Erklärungen zum selben Thema finden kann.
- **HINWEIS:** der "HINWEIS" erteilt dem Leser weitere Informationen zum Thema.

Folgende Symbole weisen auf spezifische Anmerkungen hin, die in diesem Handbuch enthalten sind.

	<p>ACHTUNG: Dieses Warnsymbol, das an verschiedenen Stellen in diesem Handbuch zu finden ist, weist darauf hin, dass die Informationen, auf die es sich bezieht, genau durchgelesen und verstanden werden müssen, da es bei Nichtbeachtung derselben zu schweren Schäden am Gerät kommen und die Unversehrtheit des Bedieners gefährdet werden kann.</p>
	<p>INFORMATIONEN: Dieses Symbol stellt jene Informationen in den Vordergrund, die für den korrekten Betrieb des Kaminofens erforderlich sind. Die Nichtbeachtung der angegebenen Informationen wird den Gebrauch und die Funktionstüchtigkeit des Produkts negativ beeinflussen.</p>

1. HINWEISE UND GARANTIEBEDINGUNGEN

1.1. ALLGEMEINE SICHERHEITSHINWEISE

- Die Installation, der Elektroanschluss, die Überprüfung der Funktionstüchtigkeit und die Wartung dürfen ausschließlich von qualifiziertem und autorisiertem Personal durchgeführt werden.
- Den Kaminofen unter Beachtung aller lokalen, nationalen und europäischen Normen installieren, die in der Ortschaft, in der Region oder im Staat gültig sind.
- Dieses Gerät darf nicht von Personen (einschließlich Kindern) mit körperlicher oder geistiger Behinderung oder mit unzureichender Kenntnis und Erfahrung genutzt werden, es sei denn unter Aufsicht und nach eingehender Unterrichtung über den Gebrauch des Gerätes durch die Person, die für dessen Sicherheit verantwortlich ist.
- Ausschließlich den von MCZ empfohlenen Brennstoff verwenden. Das Gerät darf nicht als Müllverbrennungsanlage missbraucht werden. Die Verwendung flüssiger Brennstoffe ist strengstens verboten.
- Die in diesem Handbuch angeführten Hinweise müssen immer beachtet werden, damit der Kaminofen und die daran angeschlossenen Geräte korrekt funktionieren und Unfälle vermieden werden können.
- Bevor mit der Einstellung verfahren wird, muss der Benutzer - oder wer auch immer den Kaminofen zu bedienen beabsichtigt - zunächst den gesamten Inhalt der vorliegenden Bedienungsanleitung gelesen und verstanden haben.
- Der Kaminofen darf nur für den vorgesehenen Bestimmungszweck eingesetzt werden. Jeder anderweitige Gebrauch versteht sich als unsachgemäß und daher gefährlich.
- Den Kaminofen nicht als Leiter oder Abstellfläche verwenden.
- Keine Wäsche zum Trocknen auf den Kaminofen legen. Eventuelle Wäscheständer oder Ähnliches müssen abseits des Kaminofens stehen. Es besteht Brandgefahr!
- Die statischen Bedingungen der Basis bewerten, auf welcher der Kaminofen mit seinem Gewicht stehen wird. Sicherstellen, dass sie gut isoliert ist, vor allem wenn sie aus entflammbarem Material besteht (z.B. Holz, Teppichboden, Kunststoff).
- Vermeiden Sie den Kaminofen in Räumen zu installieren, in denen sich Gas betriebene Geräte des Typs B, Abzugshauben mit oder ohne Absauger, Wärmepumpen oder kollektive Gebläseleitungen befinden (sollte die Oyster-Technologie nicht angewandt werden).

- Der Raum soll nicht in der Nähe von Treppenhäusern liegen und keine funktionierenden Schornsteine enthalten. Sicherstellen, dass in angrenzenden Räumen keine Geräte vorhanden sind, deren gleichzeitiger Gebrauch zu Unterdruck in einem der beiden Räume führen könnte.
- Der Benutzer trägt die ausschließliche Verantwortung für den unsachgemäßen Gebrauch des Produkts und enthebt somit MCZ von jeder zivil- und strafrechtlichen Verantwortung.
- Jede Art der Beschädigung oder des nicht ermächtigten Ersatzes mit nicht originalen Bauteilen des Kaminofens kann für die Unversehrtheit des Benutzers gefährlich sein und enthebt MCZ von jeder zivil- und strafrechtlichen Verantwortung.
- Einige Flächen des Kaminofens sind sehr heiß (Tür, Handgriff, Glasscheibe, Rauchabgangsrohr, usw.) Trägt man keine sachgemäße Schutzkleidung oder verfügt man nicht über entsprechende Schutzmittel, wie zum Beispiel hitzebeständige Handschuhe, muss der Kontakt mit diesen Flächen unbedingt vermieden werden.
- Eine falsche Installation oder eine schlechte Wartung (die nicht mit den Angaben dieses Handbuchs übereinstimmen) können Personen, Tieren oder Gegenständen Schaden zufügen. In diesem Fall ist MCZ jeder zivil- oder strafrechtlichen Verantwortung enthoben.

1.2. HINWEISE ZUR BEDIENUNG

- Beim Gebrauch des Kaminofens müssen alle lokalen, nationalen und europäischen Normen beachtet werden, die in der Ortschaft, in der Region oder im Staat gültig sind.
- Bei Auftreten von Defekten oder bei unkorrektem Betrieb empfiehlt es sich den Kaminofen abzuschalten.
- Den Kaminofen in Räumen installieren, die gegen Brandausbrüche geschützt und mit entsprechenden Speisungsvorrichtungen (Luft- und Stromzufuhr) sowie Rauchabgängen ausgestattet sind.
- Keine flüchtigen und/oder entflammbaren Substanzen (Benzin, Alkohol, usw.) für die Befuerung verwenden.

INFORMATIONEN:

- Für etwaige Probleme wenden Sie sich bitte an den Händler oder an qualifiziertes, von MCZ autorisiertes Personal. Bei Reparaturarbeiten den Einsatz von Originalersatzteilen verlangen.
- Im Einklang mit den, im Bestimmungsländ geltenden Vorschriften den Rauchabgang in regelmäßigen Abständen überprüfen lassen.
- Das vorliegende Handbuch sorgfältig aufbewahren, damit während der gesamten Lebensdauer des Kaminofens darin nachgeschlagen werden kann. Sollte der Kaminofen verkauft oder einem anderen Benutzer

abgetreten werden, sicherstellen, dass das Handbuch mit dem Produkt mitgegeben wird.

1.3. GARANTIEBEDINGUNGEN

Mit Ausnahme der nachstehend angeführten Bauteile, **die dem normalen Verschleiß unterliegen**, gibt MCZ ab dem Verkaufsdatum auf das Produkt eine Garantie von zwei Jahren, die durch einen Garantieschein bestätigt wird, auf dem der Name des Händlers und das Datum angeführt sind, an dem der Kauf getätigt worden ist. Der ausgefüllte Garantieschein muss MCZ innerhalb von 8 Tagen zugestellt werden. MCZ garantiert auch für das Produkt, wenn es von einem sachkundigen Installateur entsprechend der detaillierten Anweisungen, die in dieser, dem Produkt beiliegenden Installationsanleitung angeführt sind, installiert und geprüft worden ist.

Unter Garantie versteht man den Austausch oder die kostenlose Reparatur **der, aufgrund von Fabrikfehlern, als defekt anerkannten Bauteile.**

1.3.1. Einschränkungen

Dem normalen Verschleiß unterliegende Bauteile wie: **Dichtungen, Glasscheiben und alle anderen, vom Feuerraum abmontierbaren Bauteile werden nicht von der Garantie gedeckt.**

Die ausgetauschten Bauteile werden für die Restlaufzeit der Garantie, ab dem Kaufdatum des Produkts, garantiert.



Bis zur fertigen Montage durch einen von MCZ autorisierten Monteur und zur Bestätigung ihrer perfekten Integrität gehören auch die Glasscheiben zu den, von der Garantie gedeckten Bauteilen.

1.3.2. Ausschlüsse

Alle Bauteile, die sich aufgrund von Fahrlässigkeit oder Nachlässigkeit im Gebrauch, falscher Wartung, nicht mit den Angaben von MCZ übereinstimmender Installation (man siehe hierfür die entsprechenden Kapitel in diesem Handbuch) als defekt herausstellen sollten, sind nicht von der Garantie gedeckt.

MCZ lehnt jede Verantwortung für etwaige Schäden ab, die, direkt oder indirekt, Personen, Tieren oder Gegenständen widerfahren könnten, welche auf die Nichtbeachtung aller in diesem Handbuch angeführten Anweisungen zurückzuführen sind und vor allem Hinweise in Sachen Installation, Gebrauch und Wartung des Geräts betreffen.

Wenden Sie sich an Ihren Händler und/oder an den Importeur Ihres Gebiets, sollte sich das Produkt als ineffizient erweisen.

Schäden, die während des Transports und/oder des Umschlags verursacht worden sind, sind von der Garantie ausgenommen.

Für die Installation und den Gebrauch des Produkts wird ausschließlich auf das Handbuch verwiesen.

Die Garantie verfällt im Falle von Schäden, die auf Beschädigungen des Geräts, Witterungseinflüsse, Naturkatastrophen, Stromschläge, Brandausbrüche, Defekte in der Strom- und Hydraulikanlage zurückzuführen sind oder durch fehlende oder mangelhafte Wartung, im Vergleich zu den Anweisungen des Herstellers, verursacht worden sind.



EINGRIFFSANFORDERUNG

Die Eingriffsanforderung muss dem Händler übermittelt werden, der den technischen Kundendienst von MCZ verständigen wird.



MCZ lehnt jede Verantwortung ab, sollten das Produkt oder andere Zubehörteile unsachgemäß verwendet oder ohne vorhergehende Einwilligung geändert worden sein. Für jeden Austausch dürfen ausschließlich Original-Ersatzteile von MCZ verwendet werden.

1.4. WICHTIGER HINWEIS FÜR DIE KORREKTE ENTSORGUNG DES PRODUKTS IN ÜBEREINSTIMMUNG MIT DER EGRICHTLINIE 2002/96/EG.



Am Ende seiner Nutzzeit darf das Produkt NICHT zusammen mit dem Siedlungsabfall beseitigt werden. Es kann zu den eigens von den städtischen Behörden eingerichteten Sammelstellen oder zu den Fachhändlern, die einen Rücknahmeservice anbieten, gebracht werden.

Die getrennte Entsorgung eines Gerätes vermeidet mögliche negative Auswirkungen auf die Umwelt und die menschliche Gesundheit, die durch eine nicht vorschriftsmäßige Entsorgung bedingt sind. Zudem ermöglicht wird die Wiederverwertung der Materialien, aus denen sich das Gerät zusammensetzt, was wiederum eine bedeutende Einsparung an Energie und Ressourcen mit sich bringt.

Zur Erinnerung an die Verpflichtung, die Geräte getrennt zu beseitigen, ist das Produkt mit einer Mülltonne, die durchgestrichen ist, gekennzeichnet.

2. FACHLICHE KENNTNISSE FÜR DIE INSTALLATION NACH UNI 10683

2.1. DAS BETRIEBSUMFELD

Gemäß der Installationsvorschriften und der im Land geltenden Normen, muss der Kaminofen - für einen sachgemäßen Betrieb und eine gute Verteilung der Temperatur - an einem Ort installiert werden, an dem ausreichend Luft zuströmt, deren es für die Verbrennung bedarf.

Das Raumvolumen darf nicht weniger als 60 m³ betragen.

Die Luft muss durch permanente, in den Wänden eingebaute Luftöffnungen zuströmen (in der Nähe des Kaminofens), die nach außen einen Mindestquerschnitt von 150 cm² haben (bei Installationen ohne Oyster-Technologie).

Diese Öffnungen (Luftöffnungen) müssen so realisiert werden, dass sie in keiner Weise verdeckt werden können.

Die Luft kann auch aus angrenzenden Räumen zugeführt werden, vorausgesetzt sie verfügen über externe Luftöffnungen, dienen nicht als Schlaf- oder Badezimmer und bergen keine Brandgefahr in sich wie zum Beispiel Garagen, Holzabstellräume oder Lagerräume, in denen entflammables Material gelagert wird. Die geltenden Vorschriften müssen diesbezüglich strengstens eingehalten werden.



- Sollte der Raum mit einem Holzboden verlegt sein, eine schützende Abdeckung vorsehen, die den gelten Vorschriften des Landes entspricht.
- Sofern die Wände nicht aus entflammablem Material bestehen, den Kaminofen rückwandig mit einem Mindestabstand von 10 cm installieren.
- Sollte der Kaminofen zu nahe an der Wand stehen, kann es zu Überhitzungen und Schäden am Verputz kommen (Vergilbungen, Rissbildungen, usw.).
- Installation und Montage des Kaminofens müssen von qualifiziertem Personal durchgeführt werden.
- Der Kaminofen muss an einen Schornstein oder an eine senkrecht verlaufende Leitung angeschlossen werden, über welche die Abgase am höchsten Punkt des Hauses nach außen abgeführt werden können.
- Entsprechend der geltenden Vorschriften, muss der Kaminofen an einen Schornstein oder an eine senkrecht verlaufende, interne oder externe Leitung angeschlossen sein.
- Die Rauchgase sind eine Folge der Verbrennung verschiedener Holzarten, die bei Kontakt mit den Wänden oder in deren Nähe ihre Beschmutzung verursachen können.
- Bevor der Kaminofen positioniert wird, muss die Luftöffnung realisiert werden (bei Installation mit Oyster-Technologie nicht erforderlich).

2.2. POSITIONIERUNG

Bei gleichzeitiger Installation mit anderen Heizgeräten müssen für jedes Gerät entsprechende Luftöffnungen vorgesehen werden (unter Berücksichtigung der Angaben für jedes Produkt).



Der Kaminofen darf nicht in Schlafzimmern, Badezimmern oder in Räumen installiert werden, in denen sich bereits ein Heizgerät ohne autonome Luftzufuhr befindet.

Der Kaminofen darf auf keinen Fall in explosionsgefährdeten Räumen installiert werden. Der Boden des Raumes, in dem der Kaminofen installiert werden soll, muss entsprechend dimensioniert sein, damit er das Gewicht desselben tragen kann.

2.2.1. Sicherheitsabstände

KASAI	Schwer entflammbare Wände *	Entflammbare Wände *	
	A=15cm B=20cm	A=20cm B=30cm	

* Achten Sie in jedem Fall auf ausreichend Abstand zu den Wänden, um eine einfache Wartung des Produkts zu ermöglichen.

Sollten sich im Raum besonders gefährdete Gegenstände wie z.B. Möbelstücke, Vorhänge und Sofas befinden, den Kaminofen wesentlich weiter entfernt aufstellen.



Sollte der Kaminofen auf einem Boden aus entflammbarem Material installiert werden, empfiehlt es sich diesen entsprechend zu isolieren.

In der Nähe des Kaminofens dürfen keine wärmeempfindlichen oder entflammbaren Gegenstände oder Teile gelagert werden. Die besagten Gegenstände oder flimmernden Teile mindestens 100 cm vom äußersten Punkt des Geräts entfernt halten.

2.3. ANSCHLUSS AN DAS EINGANGSROHR DER SAUERSTOFF TRAGENDEN LUFT

Der Ausgang der Sauerstoff tragenden Luft muss nicht unbedingt an den Außenbereich angeschlossen sein. Nur wenn man die Oyster-Technologie verwenden möchte bedarf es der Verbindung des Eingangs der Sauerstoff tragenden Luft mit dem Außenbereich des Gebäudes.



Es müssen stets Rohre und Verbindungsstücke mit gut sitzenden Dichtungen verwendet werden, die absolute Dichtigkeit gewährleisten.

Die mit der Oyster-Technologie hergestellten und vollkommen luftundurchlässigen Produkte verbrauchen keinen Sauerstoff aus dem Raum, sondern führen die Luft gänzlich von außen zu, sodass sie in allen gut gedämmten Häusern und in Passivhäusern eingesetzt werden können.

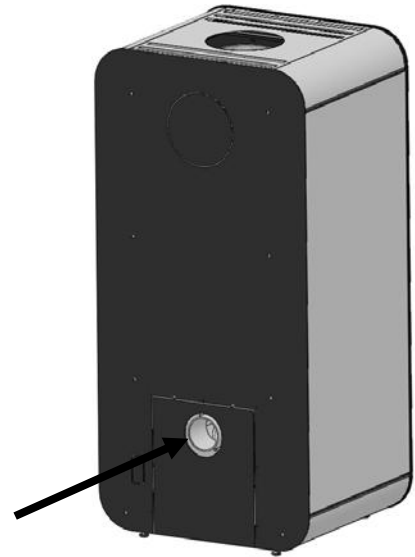
Damit diese Voraussetzungen erfüllt werden, **muss** das Verbindungsrohr für die Zufuhr von Sauerstoff tragender Luft, das einen Durchmesser von 80 mm hat, mit dem Außenbereich des Gebäudes verbunden sein.

Außerdem muss die Luftöffnung:

- von einem Gitter, von einem Metallnetz, das vor Insekten schützt oder von einer anderen angemessenen Abdeckung geschützt werden, vorausgesetzt der Mindestquerschnitt der Luftöffnung wird dadurch nicht reduziert;
- so angeordnet sein, dass sie in keiner Weise verdeckt werden kann;
- eine maximal zugelassene Kanalisierungslänge von 6 m mit 2 Bögen zu 90° haben.



Der Kaminofen muss mit Rohren und Verbindungsstücken an die Luftöffnung angeschlossen werden, welche die Dichtigkeit gewährleisten, damit die Voraussetzungen eines dichten Kaminofens (OYSTER-Technologie) garantiert werden können.



Rückansicht des Kaminofens Kasai:

- 1) Eingang der Sauerstoff tragenden Luft

2.4. EXTERNE LUFTÖFFNUNG

Es ist unerlässlich, dass im Raum, in dem der Kaminofen installiert wird, mindestens so viel Luft zuströmt wie es für den normalen Verbrennungsvorgang des Geräts erforderlich ist (nicht notwendig, falls der Kaminofen über Oyster-Technologie verfügt). Dies kann durch permanente, nach außen gerichtete Luftöffnungen in den Wänden des zu belüftenden Lokals oder gemäß den Bestimmungen der Norm UNI 10683 REV erfolgen.

Zu diesem Zweck muss an der Außenwand, in der Nähe des Kaminofens, eine Öffnung mit einer lichten Weite von mindestens 150 cm² vorgesehen werden. (Öffnung mit einem Durchmesser von 15 cm oder mit einer rechteckigen Form 10x15 cm), Schutzgitter innen und außen.

Außerdem muss die Luftöffnung:

- direkt mit dem Installationsraum verbunden sein;
- von einem Gitter, von einem Metallnetz, das vor Insekten schützt oder von einer anderen angemessenen Abdeckung geschützt werden, vorausgesetzt der Mindestquerschnitt der Luftöffnung wird dadurch nicht reduziert;
- so angeordnet sein, dass sie in keiner Weise verdeckt werden kann;
- bei Förderrohren bis zu 3,5 m, einen um etwa 5 % größeren Querschnitt und, bei größeren Maßen, einen um 15 % größeren Querschnitt haben.



Nicht vergessen, dass die lichte Weite einer Seite des Belüftungsgitters stets in cm^2 angegeben wird. Bei Wahl des Gitters und der Größe der Öffnung, sicherstellen, dass die lichte Weite des Gitters größer oder gleich groß wie der von MCZ vorgeschriebene Querschnitt ist, der für den korrekten Betrieb des Geräts erforderlich ist.



WICHTIG!

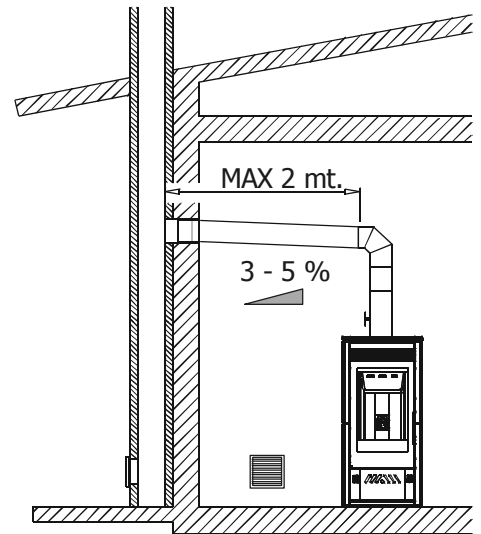
Die Luftzufuhr kann auch über einen angrenzenden Raum erfolgen, vorausgesetzt die Luft kann frei über permanente, nach außen verbundene Luftöffnungen zugeführt werden. Luftöffnungen, die mit Heizräumen, Garagen, Küchen oder Badezimmern verbunden sind, sollen vermieden werden.

2.5. ANSCHLUSS AN DEN Schornstein

Der Anschluss an den Schornstein ist ein sehr wichtiger Vorgang, der mit größter Sorgfalt durchgeführt werden muss. Die Rauchabsaugung befindet sich auf der Rückseite oder oberhalb des Kaminofens.

Die Montage des Rauchabsaugungsrohrs muss so durchgeführt werden, dass die Dichtigkeit während des Betriebs bei Unterdruck gewährleistet und die Bildung und die Zufuhr von Kondenswasser zum Kaminofen vermieden wird.

Eventuelle Vorrichtungen für die manuelle Einstellung des Zugs, die sich im Rohr befinden, dürfen den internen Querschnitt der Leitung nicht hermetisch abschließen. Diese Sperrventile müssen mit einem Mechanismus ausgestattet sein, das nicht die vollkommene Absperrung des Ventils zulässt. Die Mindestoberfläche der Sicherheitsöffnung muss 3 % des Durchlaufquerschnitts betragen und darf nicht geringer als 10 cm² groß sein. Verfügt das Rauchabsaugungsrohr über einen waagrecht verlaufenden Abschnitt, muss dieser eine Mindestneigung von 3-5 % haben (3-5 cm je Meter).



Beispiel eines Anschlusses an den Schornstein

Der waagrecht verlaufende, geneigte Teil darf nicht länger als 2 m sein.



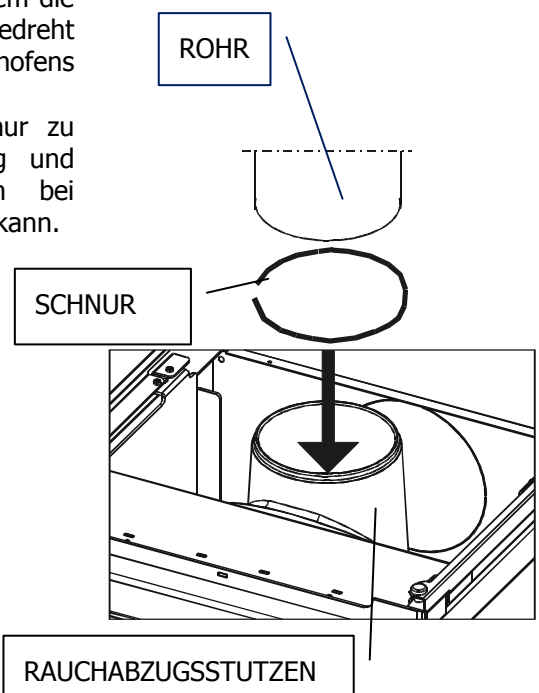
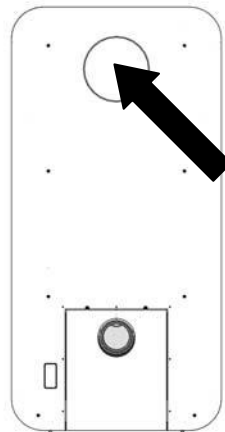
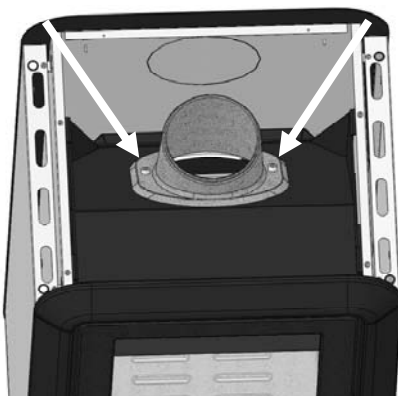
Der Einsatz von flexiblen Rohren oder Rohren aus Asbestzement ist nicht erlaubt. Das Rauchabsaugungsrohr darf nicht Räume durchqueren, in denen die Installation von Verbrennungsgeräten verboten ist. Der Einsatz von Rohren mit Gegenneigung ist verboten.

2.6. ANSCHLUSS DES KAMINOFENS AN DEN Schornstein

Das Rauchabsaugungsrohr für den Abzug der Rauchgase wird von MCZ nach oben ausgerichtet.

Es besteht die Möglichkeit den Rauch rückseitig abzuführen, indem die beiden Schrauben entfernt und das Absaugungsrohr um 180° gedreht wird. Dann das Anschlussstück an der Rückseite des Kaminofens zerbrechen.

In beiden Fällen ist es **obligatorisch** die beliegende Schnur zu nehmen, sie zu verbinden und sie zwischen Rauchabgang und Rohrleitung einzufügen, damit der Abgang von Rauch bei verschmutztem oder verstopfem Schornstein vermieden werden kann.



2.7. RAUMBEFEUCHTER (Zubehörteil)

Für alle Modelle mit rückseitiger Abgasführung wird (als Option) eine Schale für die Befeuchtung des Raums angeboten. Durch Zugabe von Duftessenzen lässt sich außerdem ein äußerst angenehmer Aromatherapie-Effekt erzielen.

Diese Schale wird oberhalb der Keramikabdeckplatte gestellt, genau dort wo sich die Öffnung des senkrecht verlaufenden Abschnitts des Schornsteins befindet.



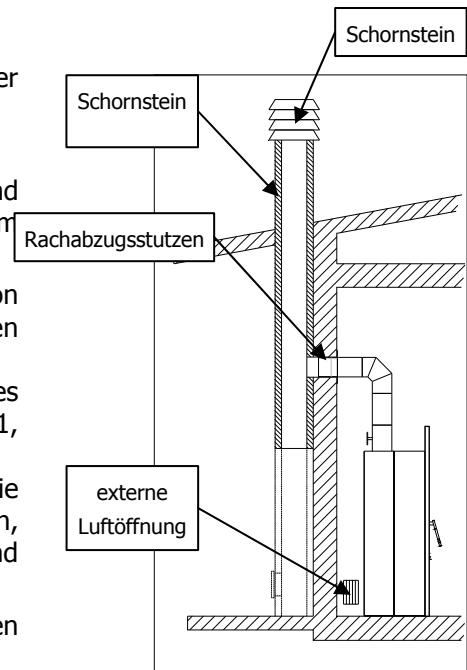
Wichtig:

Der Raumbefeuchter wird sehr heiß. Trägt man keine sachgemäße Schutzkleidung, wie zum Beispiel hitzebeständige Handschuhe, muss der Kontakt damit unbedingt vermieden werden.

2.8. Schornstein

Der Schornstein ist ein **grundlegender Bauteil** für die Abfuhr der Rauchgase und muss daher folgende Eigenschaften besitzen:

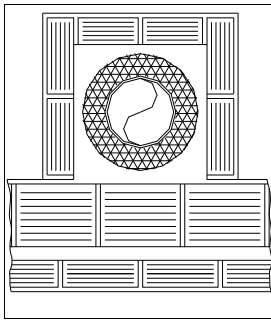
- Er muss undurchlässig und wärmedämmend sein;
- Er muss aus Materialien bestehen, die gegen Hitze und Auswirkungen von Verbrennungsprodukten und eventuellem Kondenswasser widerstandsfähig sind;
- Er muss senkrecht verlaufen und darf Achsabweichungen von maximal 45° haben. Es dürfen keine Drosselungen vorhanden sein.
- muss sich für die spezifischen Betriebsbedingungen des Produkts eignen und die CE-Markierung aufweisen (EN 1856-1, EN 1443).
- muss die korrekten Abmessungen aufweisen, um die Anforderungen hinsichtlich Zug/Rauchabführung zu erfüllen, die für den regulären Betrieb des Produkts erforderlich sind (EN 13384-1).
- Der Schornstein muss vorzugsweise einen runden internen Querschnitt aufweisen;
- Handelt es sich um einen bereits bestehenden und funktionierenden Schornstein, muss er gereinigt werden.



Der Schornstein ist ein grundlegender Bauteil für den korrekten Betrieb und die Sicherheit Ihres Kaminofens.

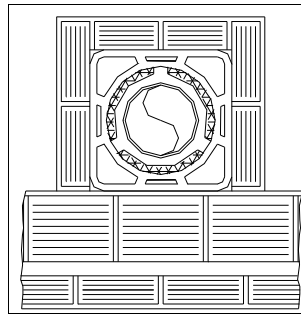
Darstellung eines typischen, korrekt angeschlossenen Schornsteins. Am Fuße des externen, ansteigenden Rohrs befindet sich eine mit Tür ausgestattete, luftdichte Kammer, in welcher die festen Verbrennungsprodukte gesammelt und entladen werden.

2.8.1. Beispiele einiger Schornsteine



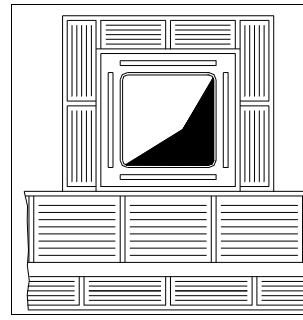
Schornstein aus Stahl AISI 316 mit Doppelkammer, die mit Keramikfaser oder gleichwertigem Material gedämmt ist. Das Dämmungsmaterial kann einer Temperatur von 400 °C standhalten.

AUSGEZEICHNET



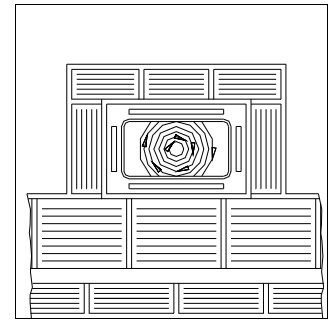
Schornstein aus Schamotte mit gedämmter Doppelkammer. Mit lehmartigem Material erleichteter Außenmantel aus Betonstein.

GUT



Traditioneller Schornstein aus Lehm. Quadratischer Querschnitt mit leeren, dämmenden Einsätzen.

MITTELMÄSSIG



Schornsteine mit rechteckigem Querschnitt, deren längere Seite doppelt so lang ist als die kürzere, vermeiden (z.B. 20x40 oder 15x30).

SCHLECHT

Schornsteine mit einem quadratischen oder rechteckigen Querschnitt müssen abgerundete, interne Kanten haben, deren Radius nicht mehr als 20 mm betragen darf. Bei rechteckigem Querschnitt muss das Verhältnis zu den internen Maßen $\leq 1,5$ betragen.

Die in der Tabelle der technischen Daten aufgeführten Querschnitte/Längen des Schornsteins sind Richtwerte, um eine korrekte Installation zu gewährleisten. Eventuelle alternative Konfigurationen müssen gemäß den Vorgaben der Norm EN 13384-1 entsprechende Abmessungen aufweisen.

Der Schornstein soll nach Möglichkeit unterhalb des Rauchabsaugungseingangs mit einer Kammer für das Ansammeln fester Verbrennungsprodukte ausgestattet sein, die leicht zu öffnen und über eine luftdichte Tür überprüfbar ist.



WICHTIG!

Sollte man Zweifel über die Leistungsfähigkeit des Schornsteins haben oder sollten die Maße von den empfohlenen Abmessungen abweichen, ist es ratsam von einem autorisierten MCZ Monteur eine vorbeugende Überprüfung und eine Messung der Leistung des Schornsteins (Messung mit Mikromanometer) durchführen zu lassen.

MCZ S.p.A. lehnt jede Verantwortung für den schlechten Betrieb des Kaminofens ab, sollte dieser dem Gebrauch eines unsachgemäß dimensionierten und installierten Schornsteins zuzuschreiben sein, der nicht den vorgeschriebenen Voraussetzungen entspricht.

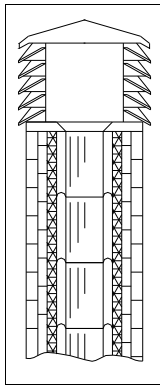
2.9. SCHORNSTEIN

Falls unterschätzt, stellt er häufig das letzte Hindernis für den korrekten Betrieb des "Kamin-Systems" dar.

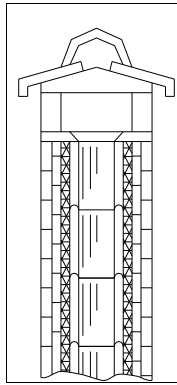
Der Zug des Schornsteins ist auch eine Funktion seines Schornsteins.

Aus diesem Grund ist es erforderlich, dass die vier Abschnitte der Rauchabsaugung **mindestens zwei Mal so groß wie der interne Querschnitt des Schornsteins sind.**

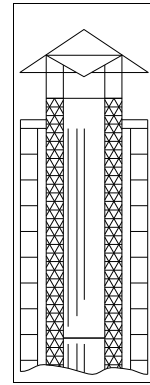
Da der Schornstein den Dachfirst immer überragen muss ist er dem Wind ausgesetzt. Aus diesem Grund empfiehlt es sich einen industriellen Schornstein zu verwenden.



Industrieller Schornstein mit übereinanderliegenden Fertigteilen
Ermöglicht eine optimale Abführung der Rauchgase.



Traditioneller, handwerklich erbauter Schornstein.
Eine Rauchabsaugung mit angemessenem Querschnitt muss mindestens 2 Mal so groß sein wie der interne Querschnitt des Schornsteins. Im Idealfall sollte er 2,5 Mal so groß sein.



Schornstein für Stahl-Schornstein mit einem internen Umlenkkegel für die Rauchgase.
Ermöglicht eine optimale Abführung der Rauchgase.

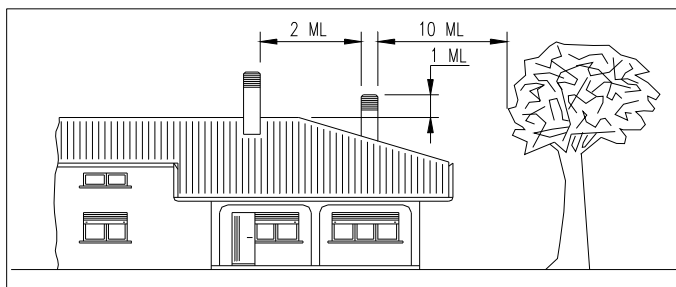
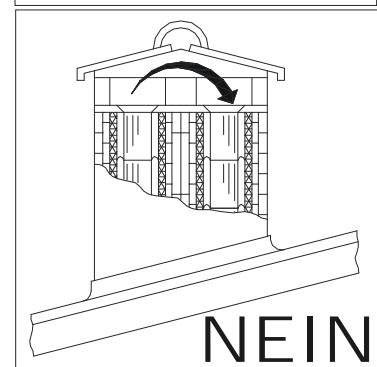
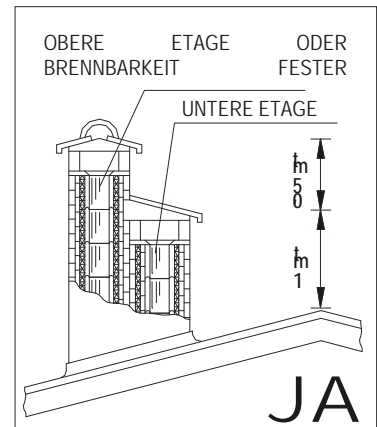
Der Schornstein muss folgende Voraussetzungen erfüllen:

- Der interne Querschnitt muss jenem des Schornsteins entsprechen;
- Der Querschnitt des Ausgangs darf nicht kleiner als die doppelte Größe des internen Querschnitts des Schornsteins sein.
- Er muss so errichtet werden, dass kein Regen, Schnee oder andere Fremdkörper in den Schornstein gelangen.
- Er muss so positioniert sein, dass die Rauchgase ordnungsgemäß abgeführt werden können. Es ist besonders wichtig, dass er sich nicht im Rückströmungsbereich befindet, in dem Gegendruck entstehen kann.



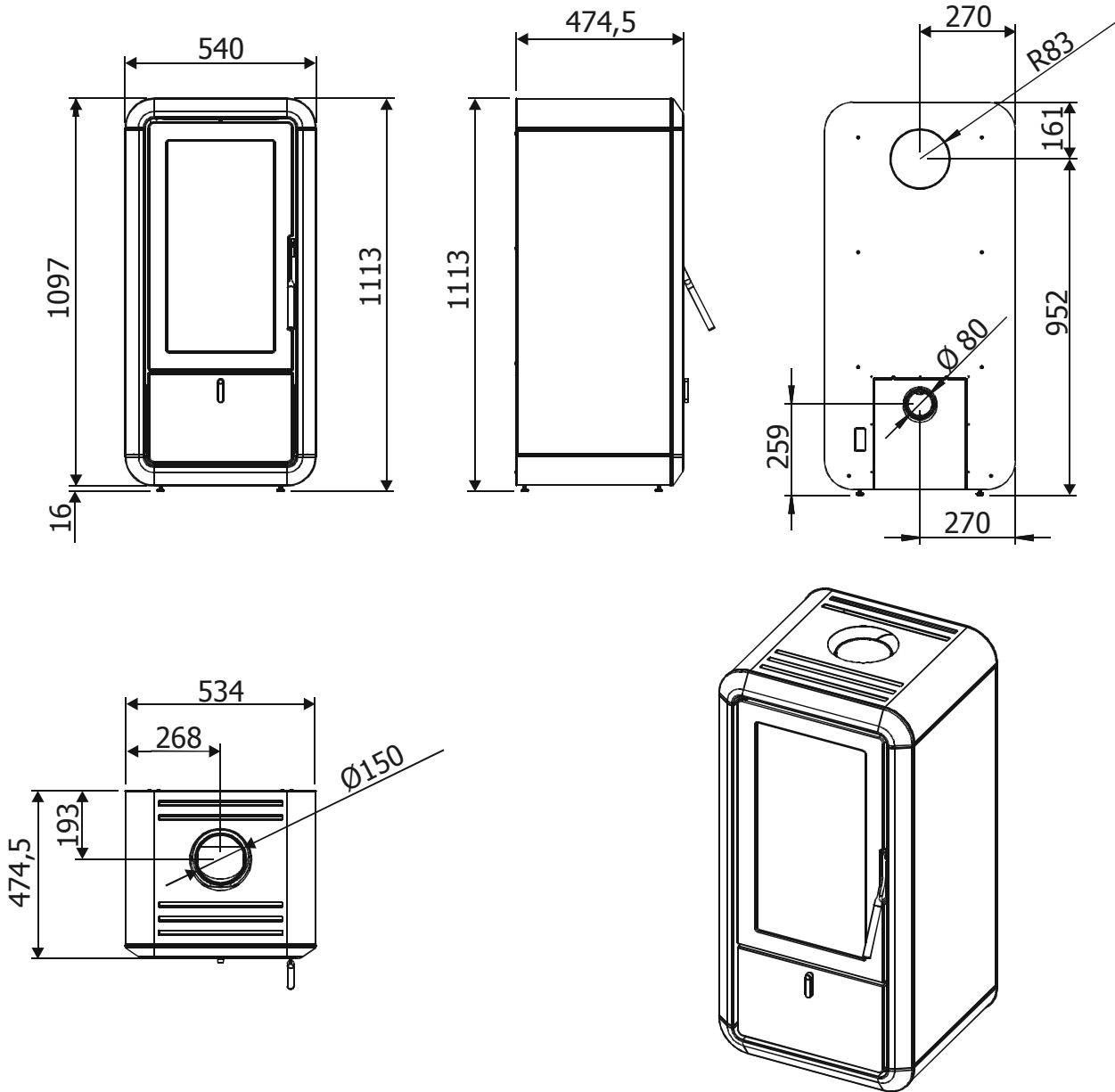
Bei gepaarten Schornsteinen, muss der Schornstein für die Brennbarkeit fester Substanzen oder der oberen Etage mindestens 50 cm höher als die anderen Schornsteine sein, damit Druckverlagerungen zwischen den gepaarten Schornsteinen ausgeschlossen werden können.

In einem Umkreis von 10 m um den Schornstein dürfen keine Hindernisse vorhanden sein, wie zum Beispiel Mauern, Walmflächen und Bäume. Im entgegengesetzten Fall, den Schornstein um mindestens 1 m über das Hindernis erhöhen und in Anwesenheit anderer Schornsteine mindestens 2 m Abstand davon halten. Der Schornstein muss den Dachfirst auf jeden Fall um 1 m überragen.



3. MASSE UND TECHNISCHE EIGENSCHAFTEN

3.1. KAMINOFEN KASAI



3.1.1. Technische Eigenschaften

Technische Eigenschaften	Kasai Natural/Air/Comfort Air
Brennstoff	Holz - Holzscheite
Stundenverbrauch	2,3 kg/h – 1,2 kg/h
Max. globale Wärmeleistung	kW 9/Kcal 7740
Min. globale Wärmeleistung	kW 4,5/Kcal 3440
Wirkungsgrad	78,2%
Heizbares Raumvolumen m ³	194/40 – 221/35 – 258/30 *
Empfohlener Zug	12 Pa / 0,12 mbar
Abgastemperatur	320 °C
Partikel	25 mg/Nm ³ (13% O ₂) 17 mg/MJ
Rauchabgang	Ø 15 cm
Maße Feuerraum	35x28xH46 cm
Nettogewicht	150 kg
Externe Sauerstoff tragende Luftöffnung	200 cm ²
CO-Emission in den Rauchgasen (13 % O ₂)	0,1%
Abgasmassenstrom	7,9 g/s
Rauchzug	
Querschnitt Schornstein	18x18 cm Ø18
Mindesthöhe Schornstein	4 m
Anmerkungen	
Der Kaminofen ist ein Gerät mit aussetzender Verbrennung. * Die Daten können aufgrund des verwendeten Brennstoffs abweichen.	

4. INSTALLATION UND MONTAGE



WICHTIG!

Der Kaminofen muss von einem fachkundigen Techniker oder kompetentem Personal installiert und an den Schornstein angeschlossen werden, damit alle lokalen oder nationalen Vorschriften erfüllt und die Norm UNI 10683 REV berücksichtigt wird.

Wenn der Kaminofen und die entsprechende Einfassung aus der Verpackung genommen werden, sicherstellen, dass der einwandfreie Betrieb aller Bauteile gewährleistet ist. Eventuelle, auf den Transport zurückzuführende Schäden umgehend beanstanden. Wenn der Kaminofen an einem schwer zugänglichen Ort installiert wird, kann man dessen Gewicht erleichtern, indem die internen Bauteile, welche den Feuerraum bilden, herausgenommen werden. Vergewissern Sie sich, dass alle Bauteile wieder korrekt eingebaut werden.

4.1. VORBEREITEN UND AUSPACKEN

Der Kaminofen Kasai wird mit drei verschiedenen Verpackungen geliefert:

- eine Verpackung enthält den Kaminofen (Abb. 2)
- eine Verpackung enthält die metallenen Seitenwände Abb. 3 Teil "6-7-8-9"
- eine Verpackung enthält die Abdeckplatte aus Metall Abb. 4 Teile "1-2-3-4-5"

Die Verpackung öffnen und die beiden Bügel entfernen, mit denen der Kaminofen an die Palette verankert ist (Abb. 1).

Die zwei Schrauben (A) vom Bügel entfernen, der sich jeweils an der rechten und linken Unterseite des Kaminofens befindet.

Dann die anderen Schrauben (B) entfernen, die den Bügel an die Palette verankern, und den Kaminofen am gewünschten Ort aufstellen. Dabei beachten, dass die vorgesehenen Anforderungen erfüllt werden.

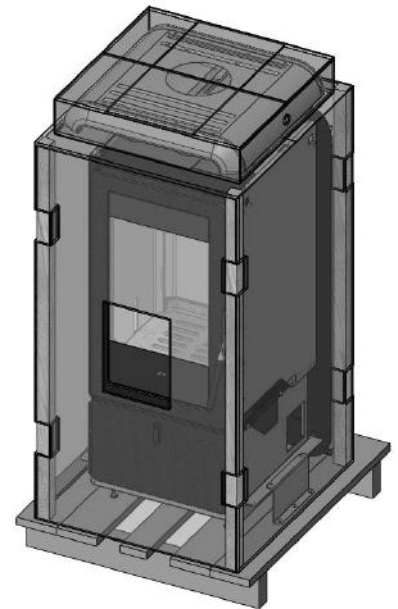


Abbildung 2 - Verpackung des Kaminofens Kasai



Abbildung 3 - Verpackung der Seitenwände des Kaminofens Kasai

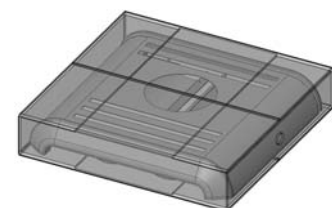
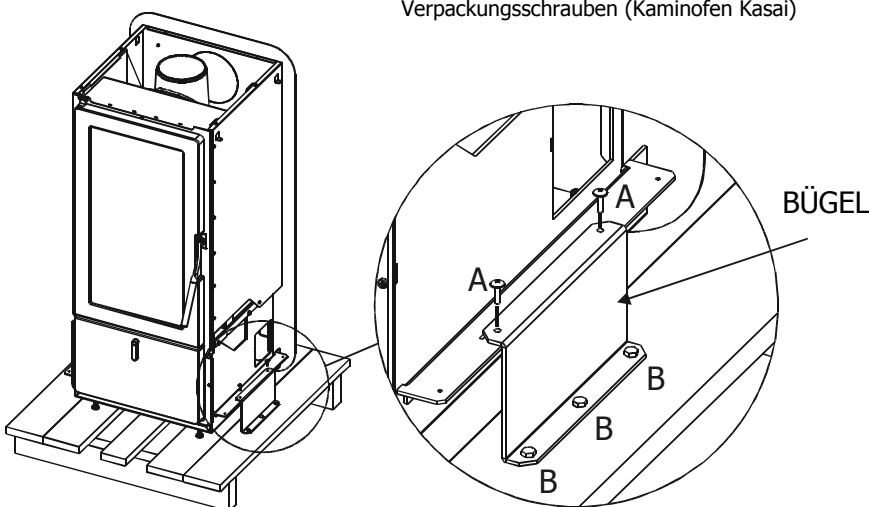


Abbildung 4 - Verpackung Keramik Kaminofen Kasai

Abbildung 1 - Entfernung der Verpackungsschrauben (Kaminofen Kasai)



Der Kaminofen muss immer vorsichtig in senkrechter Position und ausschließlich mithilfe von Wagen gehandhabt werden. Darauf achten, dass die Tür und ihre Glasscheibe keine mechanischen Stöße abbekommt, welche deren Integrität beeinträchtigen könnte.

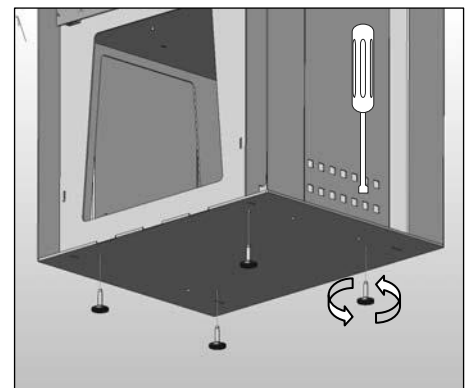
Nach Möglichkeit den Kaminofen in der Nähe seines Standortes auspacken.

Das Verpackungsmaterial ist weder giftig noch schädlich und bedarf daher keiner speziellen Entsorgungsmaßnahmen.

Für die Lagerung, die Entsorgung oder das eventuelle Recycling ist der Endbenutzer im Einklang mit den geltenden Vorschriften zuständig.

4.2. MONTAGE UND EINSTELLUNG DER FÜSSE

Einige Modelle sehen die Montage von Stützfüßen vor, die dazu dienen den Kaminofen zu nivellieren (auszurichten), damit er waagrecht auf einem stabilen Unterboden steht. Die Füße werden an der Basis der Struktur festgeschraubt. Man kann sie, wie abgebildet, montieren und mit einem Schraubenzieher einstellen, indem man auf ihren Kopf einwirkt.



4.3. MONTAGE DER SEITENVERKLEIDUNG

Die Installation der metallenen Seitenwände stellt keine besonderen Schwierigkeiten dar.

1. Das zentrale Teil "3" und ein Seitenteil ("4" oder "5") aus der Verpackung nehmen und mithilfe der zwei Kleeblattschrauben "c" am Teil "3" festschrauben, bis man das in Abbildung 5 gezeigte Teil erhält. Den gleichen Vorgang für das andere Seitenteil wiederholen.

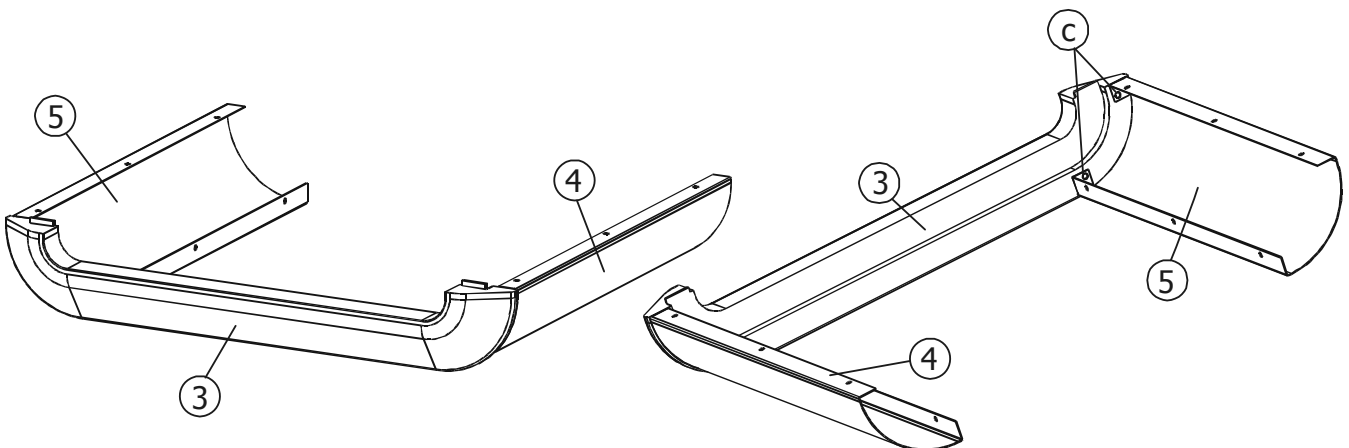


Abbildung 5 - Basis des Kaminofens Kasai



Um den Vorgang des Gewindeschneidens zu erleichtern, wird empfohlen, diesen zunächst ein erstes Mal ohne das Blech auszuführen, um behinderungsfrei zu schneiden.

- Die aus den Teilen "3-4-5" bestehende Basis nehmen und sie mithilfe der drei Schrauben "d" rechts und links an den Kaminofen festschrauben. Siehe Abbildung 6.

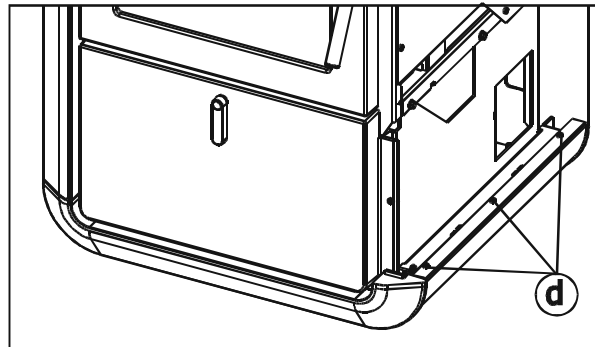
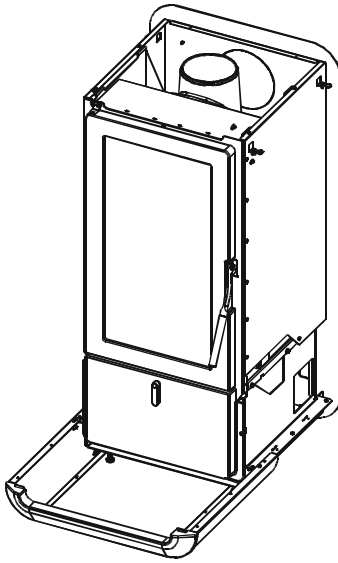


Abbildung 6 – Verankerung der Basis (Kaminofen Kasai)

- Die Profile ("8 und 9") nehmen und mit zwei selbstschneidenden Schrauben (eine oben und eine unten) an den Seitenwänden ("6 und 7") in Position "e" befestigen (siehe Abbildung 7).

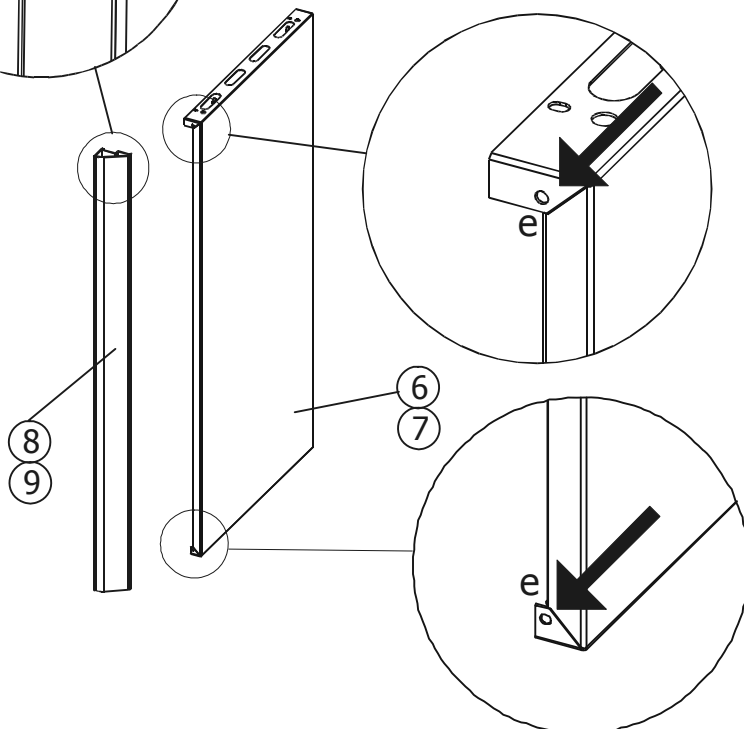
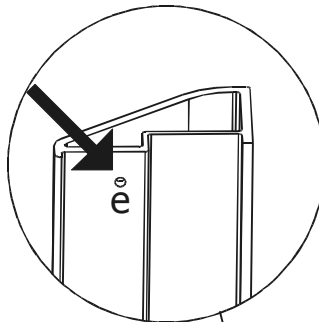


Abbildung 7 – Befestigung der Profile 8-9 an die Seitenwand 6-7 (Kaminofen Kasai)

4. Die metallenen Seitenwände ("6-7") mit den zuvor montierten Profilen ("8-9") müssen an die Struktur des Kaminofens befestigt werden, indem die entsprechenden Stifte "B" in die Löcher "b" an der Unterseite der Seitenwand des Kaminofens eingefügt werden.

Anschließend an der Oberseite der Seitenwand die zwei Schrauben "A" (eine rechts und eine links) an den Rändern der Struktur, wo sich die Löcher befinden, festschrauben.

Denselben Vorgang für die andere Seitenwand wiederholen (Abb. 8).

In den Löchern oben an den Seitenwänden die Distanzstücke (Gummikappe "U" + Unterlegscheibe "V") einlegen, damit die Abdeckplatte darauf positioniert werden kann.

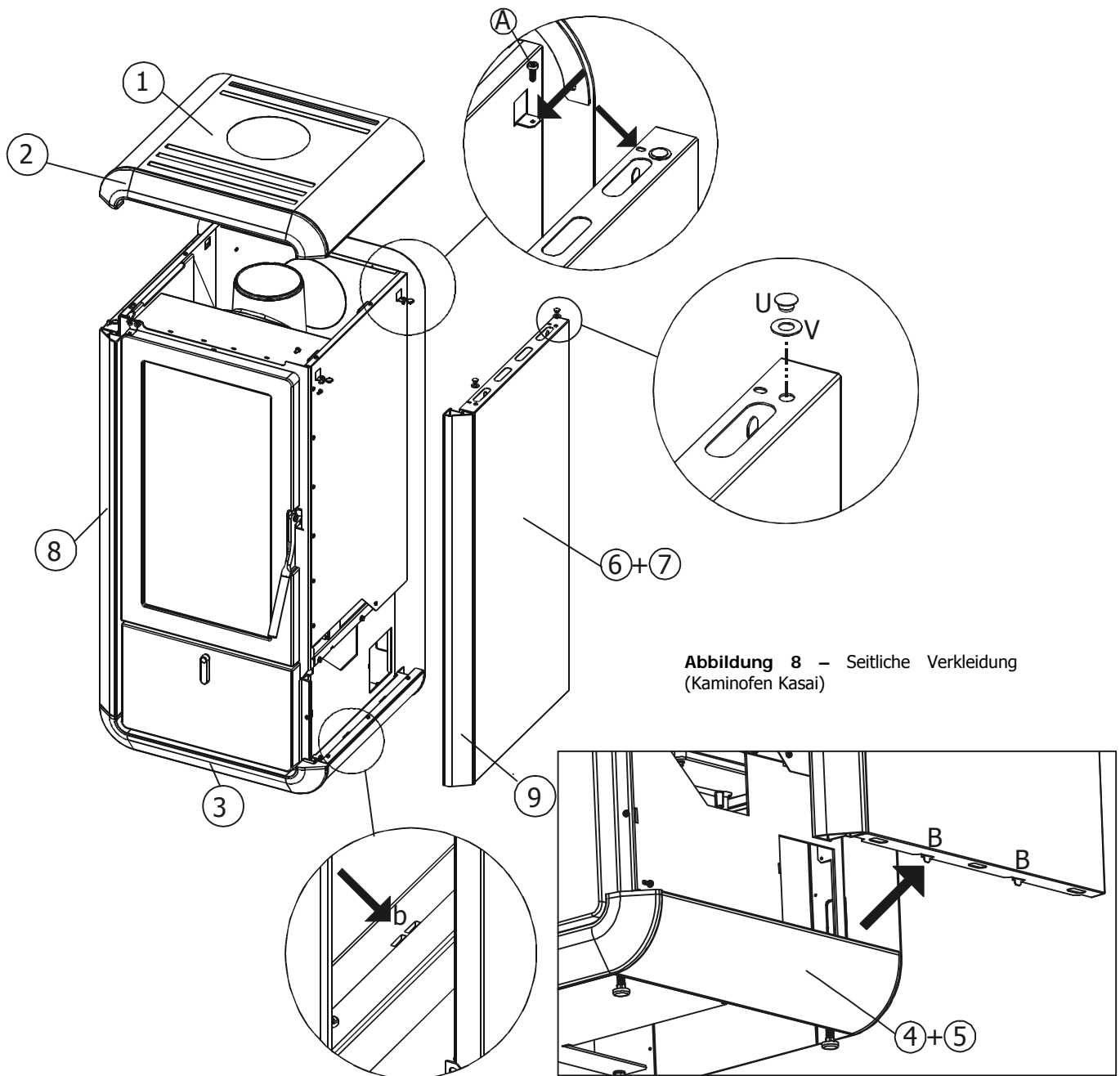


Abbildung 8 – Seitliche Verkleidung (Kaminofen Kasai)

5. Das Teil "2" mit vier Kleeblattschrauben "1" an der Abdeckung befestigen (siehe Abbildung 9).

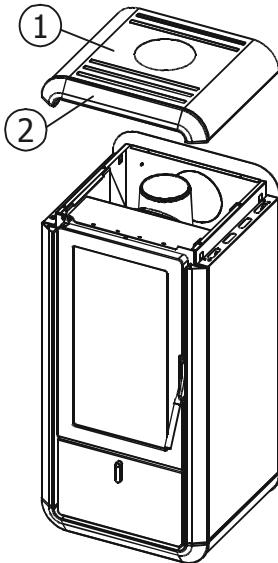
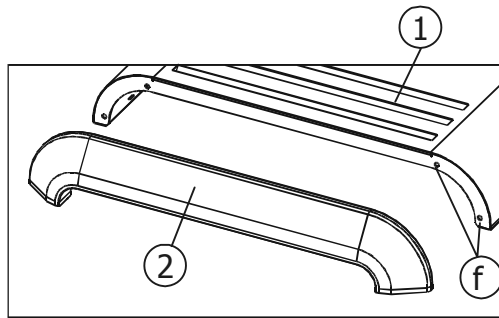


Abbildung 9 - Abdeckplatte (Kaminofen Kasai)



6. Die metallene Abdeckplatte auf die Seitenwände legen und dabei achten, dass die Stifte "s" der Seitenwände in die Löcher "h" der Abdeckplatte einrasten.

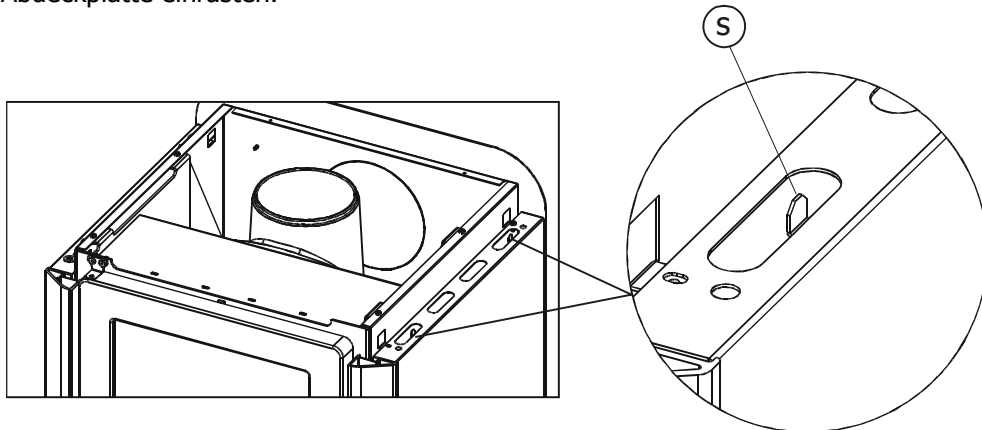
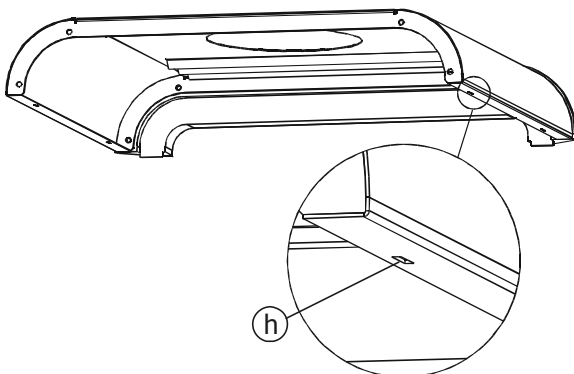


Abbildung 11 - Position der metallenen Abdeckplatte (Kaminofen Kasai)



5. BETRIEB

5.1. HINWEISE FÜR DIE ERSTE INBETRIEBSETZUNG

Vergewissern Sie sich den Inhalt dieser Bedienungsanleitung genau verstanden zu haben.

Alle brennbaren Bauteile aus dem Feuerraum und von der Tür entfernen (Bedienungsanleitungen und verschiedene selbstklebende Etiketten).

Die Etiketten von der Glaskeramik-Scheibe entfernen, denn durch die hohe Temperatur könnten sie schmelzen und die Glasscheibe irreparabel beschädigen. In diesem Fall erkennt MCZ die Garantie für die Glasscheibe nicht an.

Der Kaminofen kann sowohl in einer Ecke oder gegen die Wand installiert werden.



Den Kontakt mit dem Kaminofen bei der ersten Inbetriebsetzung vermeiden, da die Lackfarbe in dieser Phase definitiv trocknet und aushärtet.

Während der ersten Inbetriebsetzung für ausreichend Belüftung im Raum sorgen, da etwas Rauch und Lackgeruch aus dem Kaminofen austreten wird, was jedoch keinen Grund zur Sorge darstellen soll!

Falls notwendig, die Lackierung mit der Spraydose der spezifischen Farbe erneuern. (siehe "Zubehöre für Kaminöfen")

Nicht in der Nähe des Kaminofens verweilen und, wie bereits erwähnt, den Raum gut lüften. Nach etwa einer Stunde Betriebszeit werden Rauch und Lackgeruch verfliegen. Es wird darauf aufmerksam gemacht, dass weder Rauch noch Lackgeruch für die Gesundheit schädlich sind.



Der Kaminofen wird während der Inbetriebsetzung und der Abkühlung einer Ausdehnungs- und Schrumpfungsfase unterliegen, sodass möglicherweise leichtes Knistern zu hören ist.

Da die Struktur aus Walzstahl besteht, ist dieses Phänomen absolut normal und darf nicht als Defekt angesehen werden.



Es ist äußerst wichtig den Kaminofen nicht gleich zu überhitzen, sondern ihn nach und nach auf die gewünschte Temperatur zu bringen.

Dadurch können Schäden an den Schweißnähten und an der Stahlstruktur vermieden werden.

Verlangen Sie nicht sofort hohe Heizleistungen!

5.2. BRENNSTOFF

BRENNSTOFF: Holz

Damit Ihr Kaminofen einen optimalen Wirkungsgrad erreicht, ist es außerordentlich wichtig **Holz** mit angemessenen Eigenschaften zu benutzen.

Für die Beheizung können folgende Holzarten verwendet werden: **Eiche, Buche, Esche, Robinie, Stieleiche** oder gepresste, harzlose Holzscheite. **Letztere haben einen sehr hohen Heizwert und**

müssen mit Vorsicht verwendet werden, um für den Kaminofen schädliche Überhitzungen zu vermeiden.

Brennstoffe wie Pappel-, Kiefern-, Linden- und Kastanienholz haben hingegen einen niedrigen Heizwert, weil es sich um weiche Holzarten handelt, die sehr schnell verbrennen. Für alle angeführten Holzarten ist der Feuchtigkeitsgehalt maßgebend.



Ein hoher Feuchtigkeitsanteil führt zu Kondenswasserbildung in der Rauchabsaugungsleitung und zur Beeinträchtigung des Zugs. Dadurch entsteht Rauch, während sich im Feuerraum, an der Glasscheibe der Tür und im Schornstein viel Ruß ansammelt, der sogar Feuer fangen könnte. Außerdem wird der allgemeine Wirkungsgrad stark herabgesetzt.

Der Gebrauch von feuchtem oder behandeltem Holz erzeugt mehr Rauch als normalerweise vorgesehen und kann die Glasscheibe der Tür schneller beschmutzen. Selbst eine unzureichende Leistung des Schornsteins kann die Sauberkeit der Glasscheibe beeinträchtigen, weil der Rauch länger als normal im Feuerraum bleibt.



Keine behandelten (farbiges oder lackiertes Holz) oder nicht konformen Brennstoffe (Kunststoff oder dessen Folgeprodukte) verwenden, die giftige oder verschmutzende Substanzen freisetzen könnten. Keinen Müll verbrennen.

Die durch Verbrennung nicht konformer Brennstoffe erzeugten Gase können den Kaminofen und den Schornstein beschädigen, verunreinigen und Ihre Gesundheit gefährden.

Trocknungszeit Holz (z.B. Buche)	Feuchtigkeit %	Heizwert Kcal/h
frisch gefällt	50	/
3 Monate	40	2410
6 Monate	35	2700
9 Monate	30	2900
12 Monate	25	3150
15 Monate	20	3400
18 Monate	15	3710
21 Monate	10	3980

5.3. ANWENDUNG DES KAMINOFENS

5.3.1. BELADUNG DES BRENNSTOFFS

Um den Brennstoff zu beladen, reicht es den Griff der Tür anzuheben und die Tür gegen sich zu ziehen.

Während des Betriebs erhitzen sich die Metallteile und die Glasscheibe sehr stark. Aus diesem Grund empfiehlt es sich, einen Wärmeschutzhandschuh (nicht mitgeliefert) beim weiteren Beladen des Ofens zu tragen.

Während des Verbrennungsvorgangs muss die Tür der Brennkammer geschlossen bleiben.



Es ist verboten eine größere Brennstoffmenge zu laden als jene, die im technischen Datenblatt jedes einzelnen Produkts angegeben ist.

Zu große, in die Brennkammer geladene Brennstoffmengen können den Feuerraum und die Struktur des Kaminofens beschädigen und verformen.

MCZ haftet nicht für eventuelle Schäden, die auf Überbeladung oder Gebrauch von Brennstoff, der nicht mit den Spezifikationen übereinstimmt, zurückzuführen sind.

5.3.2. PRÜFUNG DER VERBRENNUNG

Die Einstellung des Verbrennungsvorgangs und somit der Eingang von Sauerstoff tragender Luft erfolgt über einen einzigen Bedienhebel.

Die eingehende Luft unterscheidet man in:

PRIMÄRE LUFT:

Die primäre Luft wird dem Boden der Flamme zugeführt, damit vor allem die Zündung des Kaminofens unterstützt wird.

SEKUNDÄRE LUFT:

Die Emission der sekundären Luft ist vorbestimmt. Sie dient der partiellen Reinigung der Glasscheibe und ermöglicht den Verbrennungsprozess zu beenden. Sofern gut kalibriert, steigert die sekundäre Luft den Wirkungsgrad und die Leistungsfähigkeit des Kaminofens.

5.3.2.1. Einstellung der Luftzufuhr im Kaminofen KASAI

Den Bedienhebel gegen den Uhrzeigersinn drehen, wenn man der Brennkammer mehr Sauerstoff tragende Luft zuführen will. Wenn man hingegen die Luftzufuhr verringern will, den Bedienhebel im Uhrzeigersinn drehen.

Die Zufuhr von primärer und sekundärer Luft ist vorbestimmt. Durch Drehen des Bedienhebels wird automatisch die Menge der zuströmenden primären und sekundären Luft dosiert.

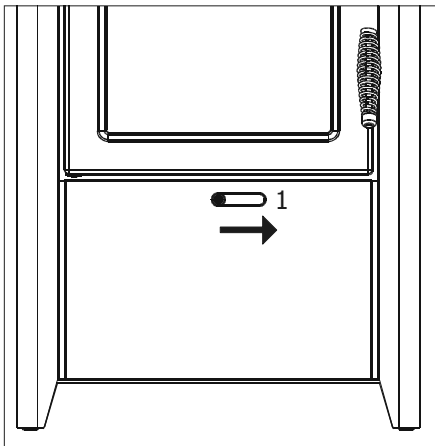


Abb. 11 Zufuhr primärer Luft
Zündung

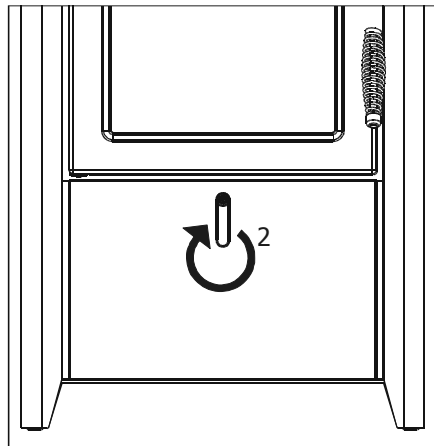


Abb. 12 Zufuhr sekundärer Luft

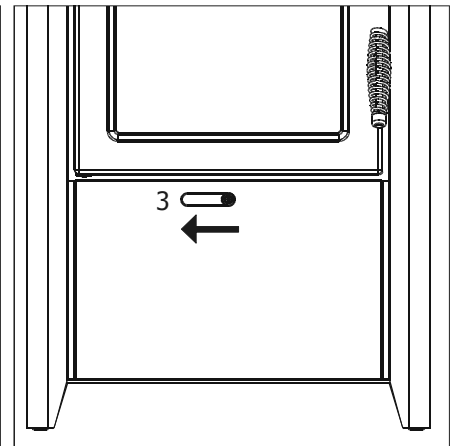


Abb. 13 Mindestzufuhr primärer
Luft

HEBEL PRIMÄRE LUFT (NACH RECHTS GEDREHT)

Der nach rechts gedrehte Hebel (Pos.1) dient der Zufuhr einer großen Menge an primärer Luft unterhalb der Feuerraumbodenplatte, damit das Feuer schnell und korrekt zündet (Abb. 11).

HEBEL SEKUNDÄRE LUFT (NACH UNTEN GEDREHT)

Wie bereits erwähnt, ermöglicht die sekundäre Luft die vollkommene Verbrennung und die Steigerung des Wirkungsgrads (Hebel in Pos. 2 - Abb. 12).

Die Position des Hebels in Abb. 12 zeigt die Nennleistung an. Die primäre Luft und die Zufuhr der sekundären Luft sind auf ein Minimum beschränkt.

HEBEL NACH LINKS GEDREHT

Dreht man von dieser Position ausgehend den Hebel im Uhrzeigersinn auf Position 3, wird die der Brennkammer zugeführte Luftmenge verringert. In dieser Position wird nur eine geringe Menge an primärer Luft zugeführt (Abb. 13).

Diese Position wird für die Verlängerung des Verbrennungsvorgangs verwendet (zum Beispiel über Nacht oder wenn man nicht zu Hause ist), damit der Kaminofen aufgrund von Selbstverbrennung bei Mindestleistung funktioniert und dabei Brennstoff spart und das Feuer beibehalten wird.

5.3.3. ERSTE ZÜNDUNG

Bei der ersten Zündung empfiehlt es sich vorsichtig umzugehen und kleines, gut getrocknetes Brennholz zu verwenden.

Der Eingang der Sauerstoff tragenden Luft muss ganz offen sein.

Nach begonnener Verbrennung, können Holzstücke mit normaler Größe beladen werden.

Die Flamme muss nach Möglichkeit eine Laminarbewegung aufweisen.

Während der nachfolgenden Beladungen muss die Tür der Brennkammer vorsichtig geöffnet werden, damit kein Rauch im Raum verbreitet wird.

Wie folgt beschrieben vorgehen:

- Eine kleine Menge zerknülltes Papier in den Kaminofen legen.
- Das Papier mit einer kleinen Menge kleiner Äste und einigen Holzstücken bedecken.
- Den Eingang für die Zufuhr der Sauerstoff tragenden Luft (Hebel nach rechts) ganz öffnen.
- Das Papier anzünden und, falls notwendig, die Tür für einige Minuten offen lassen bis die Brennkammer und der Schornstein beginnen sich zu erwärmen.
- Nachdem auch die Äste Feuer gefangen haben, kann die Tür geschlossen werden.

Nach und nach Holz zulegen, sobald das Feuer richtig brennt. Dennoch darauf achten den Kaminofen nicht mit Holz zu überladen. (Siehe technische Daten in der Tabelle)

Sobald die Flammen sich gelegt haben und sich ein Glutbett gebildet hat, den Kaminofen normal beladen.

Für eine optimale Verbrennung sind kleine Ladungen besser als große Holzmengen.

Diese Art der Brennstoffbeladung wird auch für den weiteren Gebrauch des Produkts empfohlen.



Um die Nennleistung zu erzielen, die in der Tabelle mit den technischen Daten angegebene Holzmenge in die Brennkammer laden (*Kapitel 3*). Der Kaminofen hat eine Betriebsautonomie von etwa 45 Minuten. Am Ende der Verbrennung den Kaminofen erneut beladen.



Vorsicht!

- Keine flüchtigen und/oder entflammaren Substanzen (Benzin, Alkohol, usw.) für die Befeuering verwenden.
- Keine Brennstoffe verwenden, die giftige oder verschmutzende Substanzen freisetzen könnten.
- Das Feuer nicht mit Wasser löschen.
- Mindestens ein Mal im Jahr die interne und externe Luftöffnung und den Schornstein überprüfen und für deren Reinigung sorgen.
- Während des Betriebs erhitzen sich die Metallbauteile und die Glasscheibe sehr stark. Für das Nachladen von Holz, die Einstellung oder die Beseitigung der Asche stets geeignete Schutzvorrichtungen verwenden.
- Bei funktionierendem Kaminofen, niemals Kinder unbeaufsichtigt in dessen Nähe verweilen lassen.
- Es besteht akute Gefahr sich an den erhitzten Bauteilen des Kaminofens zu verbrennen.
- Bei Wetterbedingungen, die für den Betrieb des Kaminofens ungünstig sind (Tiefdruck, nicht besonders niedrige Außentemperatur, starker Wind), kann im Schornstein ein entgegengesetzter Zug entstehen. In diesem Fall empfiehlt es sich ein wenig Papier zu verbrennen, um den Schornstein zu erwärmen und den normalen Zug wiederherzustellen. Im Anschluss mit der normalen Zündung des Kaminofens verfahren.

5.4. LUFTVERTEILUNGSSYSTEME

Die Wärme wird anhand folgender Systeme an die Räume abgegeben:

1. Natural (serienmäßig)
2. Air (optionaler Bausatz)
3. Comfort Air (optionaler Bausatz)

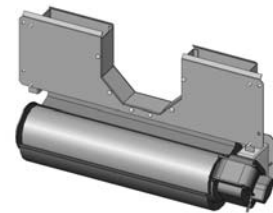
5.4.1. Natural

Die Wärme wird durch natürliche Konvektion an den Raum abgegeben. Die warme Luft, die sich im Kaminofen bildet, verbreitet sich gleichmäßig und auf natürliche Weise im Raum.

5.4.2. Air (optionaler Bausatz)

Die Wärme wird durch Zwangsbelüftung an den Raum abgegeben. Anhand eines optionalen Bausatzes, der auf dem Kaminofen installiert wird, kann der Raum schnell und effizient erwärmt werden.

Für nähere Informationen wird auf die, dem Bausatz beiliegenden Anweisungen verwiesen.



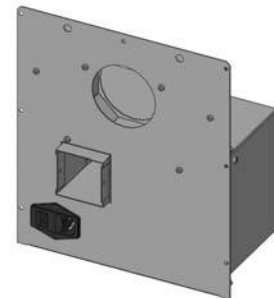
Bausatz Air
(Zubehörteil)

5.4.3. Comfort Air (optionaler Bausatz)

Das patentierte Exklusivsystem Comfort Air kanalisiert die Warmluft in andere, auch nicht angrenzende Räume und bildet somit ein regelrechtes Heizsystem.

Dieses System ergibt sich aus der Installation eines optionalen Bausatzes.

Für nähere Informationen wird auf die, dem Bausatz beiliegenden Anweisungen verwiesen.



Bausatz Comfort Air
(Zubehörteil)

6. REINIGUNG UND WARTUNG



VORSICHT!

Sämtliche Reinigungsarbeiten an den Bauteilen müssen bei vollkommen ausgekühltem Kaminofen durchgeführt werden.

6.1. REINIGUNGEN, DIE VOM BENUTZER DURCHGEFÜHRT WERDEN MÜSSEN

6.1.1. Reinigung der Glasscheibe

Für die Reinigung der Glasscheibe kann man spezifische Produkte (siehe unsere Liste), ein mit Wasser und Ammoniak getränktes Tuch oder etwas weiße Asche und ein Zeitungspapier (Tageszeitung) verwenden. Eventuell angesammelter Ruß und Schmutz verlängert den Zeitaufwand für die Reinigung des Kaminofens.



VORSICHT!

Das Produkt nicht auf die lackierten Teile und auf die Dichtungen der Tür sprühen (Schnur aus Keramikfaser).



Die auf den MCZ Produkten montierten Keramikglas-Scheiben halten einer Temperatur von etwa 750 °C stand und werden sowohl vor als auch nach der Montage getestet und geprüft, um sicherzustellen, dass keine Risse, Luftblasen oder andere Mängel vorhanden sind.

Trotz der Hitzebeständigkeit ist die Glasscheibe dennoch ein leicht zerbrechliches Element. Aus diesem Grund empfiehlt es sich die Tür mit größter Sorgfalt handzuhaben, ohne sie zuzuknallen oder gewaltsam zu öffnen. Da die Glasscheibe nicht elastisch ist, kann sie leicht kaputt gehen.

Diese Glasart berstet und zerbricht nicht. Sollte die Glasscheibe dennoch aufgrund der oben genannten Gründe kaputt gehen, kann sich höchstens ein Riss darin bilden.

6.1.2. Reinigung der oberen Umlenkkegel aus hitzebeständigem Material

Sie bedürfen keiner besonderen Pflege. Durch den lang andauernden Gebrauch unterliegt das effiziente jedoch poröse Material, aus dem die internen Umlenkkegel im Feuerraum gemacht sind, dem Verschleiß oder der Beschädigung. Erst wenn sich ihre Stärke um die Hälfte reduziert hat oder sie kaputt gehen, müssen sie ausgetauscht werden.

6.1.3. Beseitigung der Asche

Dieser Reinigungsvorgang muss bei ausgeschaltetem Kaminofen durchgeführt werden. Es empfiehlt sich den Aschekasten gut zu reinigen, damit eine optimale Verbrennung gewährleistet werden kann. Wie in Abbildung 14 dargestellt, die Tür öffnen und den Aschekasten herausnehmen.

Nicht gänzlich ausgekühlte Asche darf nicht im Freien unkontrolliert gelagert oder in den Mülleimer geworfen werden. Die Asche unter freiem Himmel in einem Metallbehälter richtig auskühlen lassen.

6.1.4. Reinigung von Edelstahl-Flächen und satinierten Flächen

Normalerweise besteht kein Bedarf diese Flächen zu behandeln. Es reicht lediglich zu vermeiden diese mit Scheuermitteln zu reinigen. Flächen aus Edelstahl und satinierte Flächen sollen vorzugsweise mit einem Papiertuch oder einem sauberen und trockenen Tuch gereinigt werden, das mit einem Reinigungsmittel mit nichtionischen Tensiden (<5 %) getränkt ist. Es darf auch ein sprühbares Reinigungsmittel für Glasscheiben und Spiegel benutzt werden.

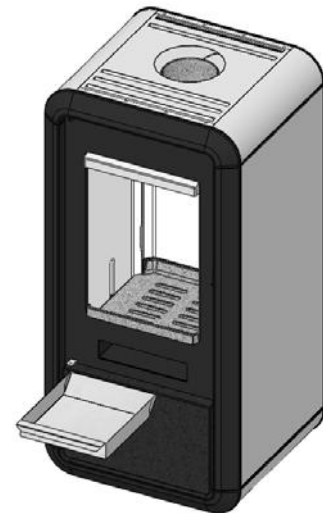


Abbildung 14 - Aschekasten

6.1.5. Reinigung lackierter Bauteile

Wenn das Gerät im Betrieb oder warm ist, soll die Reinigung lackierter Bauteile mit nassen Tüchern vermieden werden, damit ein thermischer Schock der Lackfarbe und dessen darauffolgende Abbröckelung ausgeschlossen werden kann. Keine abrasiven oder aggressiven Produkte oder Materialien verwenden.

Die Bauteile mit einem feuchten Papier- oder Baumwolltuch reinigen.



Die für die Lackierung der Produkte von MCZ verwendeten Silikonlacke haben erstklassige technische Eigenschaften und können daher auch sehr hohen Temperaturen ausgesetzt werden.

Es gibt jedoch einen physikalischen Grenzwert (380°-400°) über dem der Lack seine Eigenschaften verliert und zu "bleichen" oder (über 450°) zu "verglasen" beginnt. Infolgedessen kann sich der Lack ablättern und von der Stahlfläche lösen. Das Auftreten solcher Effekte deutet jedoch daraufhin, dass die erreichten Temperaturen weit über jene hinausgehen, die für den korrekten Betrieb des Kaminofens erforderlich sind. Es empfiehlt sich daher immer die in der Tabelle mit den technischen Angaben enthaltenen Brennstoffmengen zu laden.

6.1.6. Reinigung des Schornsteins

Ein Mal im Jahr empfiehlt es sich eine mechanische Reinigung des Schornsteins durchzuführen. Eine zu große Menge angesammelter, unverbrannter Restabfälle kann zu Problemen bei der Rauchabführung und zum Brandausbruch im Schornstein führen.

6.2. REINIGUNG DURCH SACHKUNDIGES PERSONAL



ACHTUNG:

Die Häufigkeit mit welcher der Kaminofen gereinigt werden soll, muss auf den Gebrauch und die Installationsart des Geräts abgestimmt sein.

MCZ empfiehlt sich an eine autorisierte Kundendienststelle zu wenden, um am Ende der Heizsaison Wartungs- und Reinigungsarbeiten auf der gesamten Anlage durchführen zu lassen. Neben den zuvor genannten Arbeiten wird gleichzeitig auch eine allgemeine Überprüfung des Geräts durchgeführt werden.

6.3. SOFORTEINGRIFF

Sollte es aus irgendeinem Grund erforderlich sein, das Feuer im Kaminofen unerwartet und schnell oder den im Schornstein ausgebrochenen Brand zu löschen, wie folgt vorgehen:

- Falls die Zeit es zulässt, die Glut und die Asche mithilfe eines Metallbehälters beseitigen.
- Umgehend den Eingriff der Feuerwehr anfordern.



MCZ GROUP S.p.A.

Via La Croce Nr. 8

33074 Vigonovo di Fontanafredda (PN) – ITALIEN

Telefon: +39 0434/599599 r.a.

Fax: +39 0434/599598

Internet: www.mcz.it

E-Mail: mcz@mcz.it