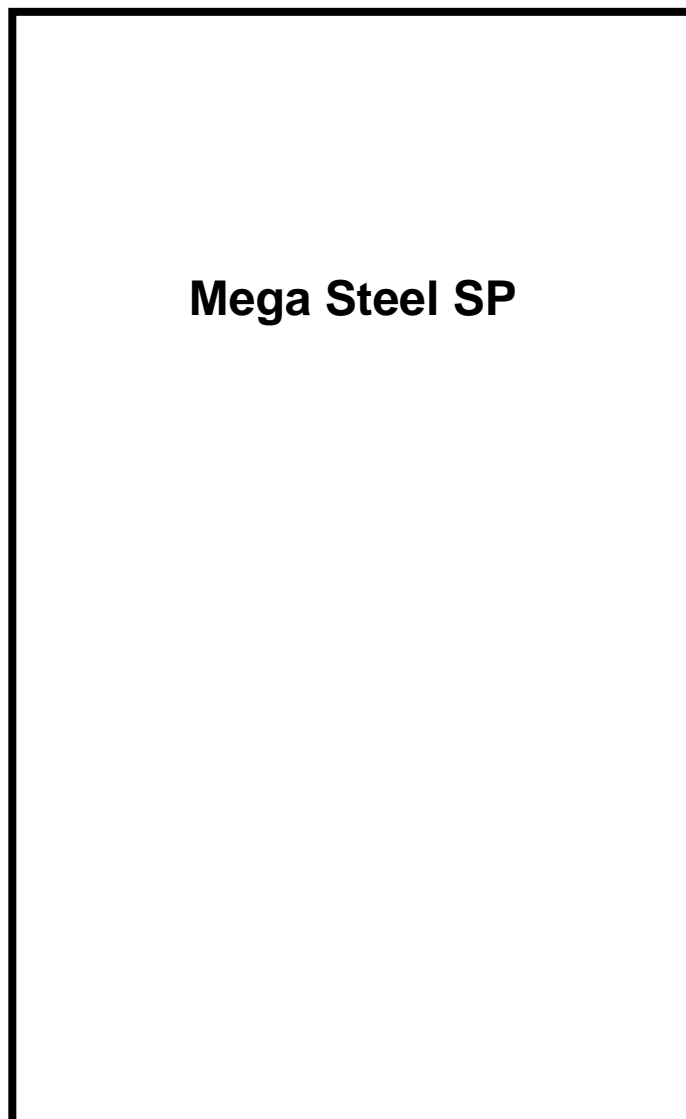


MONTAGE-ANLEITUNG

Typenschild für Ihr Heizgerät



Mega Steel SP

Bitte entnehmen Sie weitere wichtige
Hinweise auf der nächsten Seite!



MAX BLANK
HIGH QUALITY

Anbringung des Typenschildes

Der Gesetzgeber schreibt vor, das beigegefügte Typenschild an Ihrem Heizgerät anzubringen. Die technischen Geräte-Daten müssen für die Abnahme durch den Schornsteinfeger am Heizgerät ersichtlich sein.

Sie haben somit die freie Wahl, das Typenschild je nach Aufstellungssituation so anzubringen, dass es gut zu lesen und der ausgewählte Platz, gut in das Gesamtofenbild passt.

Vorgehensweise zur Anbringung des Typenschildes:

1. Typenschild vom Umschlag entfernen
2. Anbringung des Schildes an einer ersichtlichen Stelle des Gerätes, je nach Aufstellungsart im unteren Bereich des Ofens an einer nicht allzu heißen Stelle.

Unsere Empfehlung:

- a) am unteren Bereich der Rückwand
 - b) am unteren Bereich der Seitenverkleidung⁵
 - c) an der Schublade
 - d) am Stein – oder Stahlboard
3. Klebefolie abziehen und an die von Ihnen vorgesehene Stelle ankleben. Das Typenschild und der Klebefilm haben eine Hitzebeständigkeit von ca. 180°C.

→ Seriennummer:

Die Seriennummer des Heizgerätes finden Sie bei geöffneter Feuerraumtüre im unteren Bereich der Brennraumöffnung.



MONTAGE-ANLEITUNG FÜR KAMINOFEN

Modell: Mega Steel SP



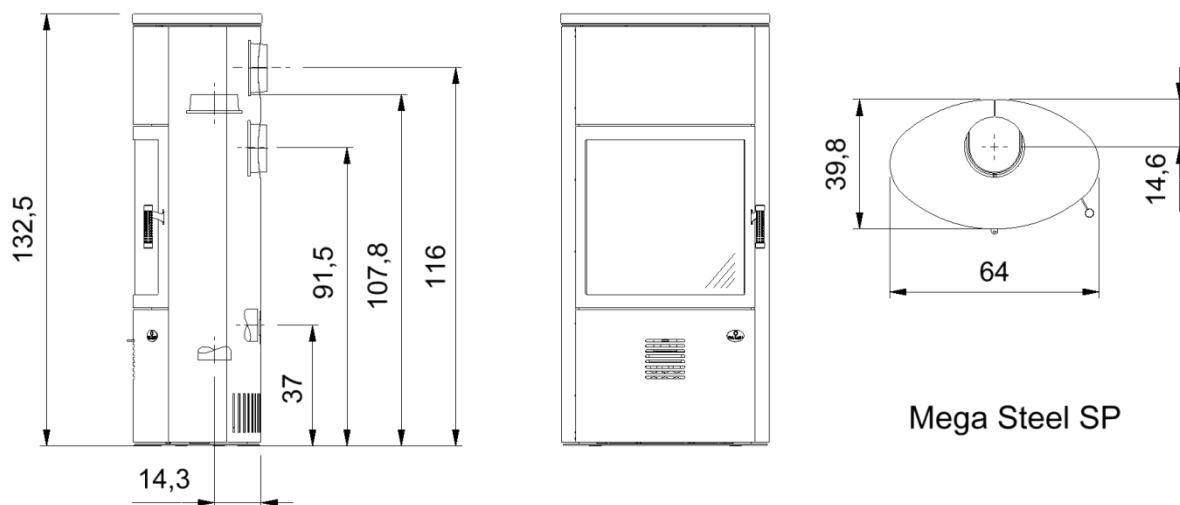
Inhalt:	Seite
1 Datenblatt	4
2 Sicherheitsabstände	6
3 Weitere Hinweise	7
4 Luftschieberstellungen	8
5 Einbau der Schamotte	9
6 Reinigung	12
7 Montage	13
8 Außenluftanschluß	13
9 Zubehör	13
10 Lieferumfang	13
11 Produktdatenblatt	14

Technische Änderungen vorbehalten.

Bitte lesen Sie Ihre Technische Anleitung und die beiliegende Aufstellungs- und Bedienungsanleitung aufmerksam durch und bewahren diese gut auf!

Nationale und Europäische Normen, sowie die jeweils länderspezifischen Vorschriften (z.B. Landesbauordnungen und FeuVO) und die gültigen örtlichen Bestimmungen sind zu beachten

1 Datenblatt (Maße in cm)



Technische Daten	Mega Steel SP
Höhe	132,5 cm
Breite	64 cm
Tiefe	39,8 cm
Gesamtgewicht (incl. Speicherblock)	218 kg
Gewicht Schamotte	20 kg
Gewicht Speicherblock	50 kg
Rauchrohrstutzen	Ø 150 mm
Außenluftanschluß	Ø 100 mm
Füllraumbreite	44 cm
Füllraumtiefe	23 cm
Heiztürhöhe	55,5 cm
Heiztürbreite	55 cm
Feuerscheibenhöhe	47,5 cm
Feuerscheibenbreite	49 cm

Prüfwerte nach DIN EN 13240	Zeitbrandfeuerstätte
Zulässige Brennstoffe	Scheitholz, Holzbriketts ²⁾
max. Abbrandmenge	2,5 kg / Stunde
Nennwärmeleistung	7,0 kW / 7,5 kW ¹⁾
Raumwärmeleistung	7,0 kW / 7,5 kW ¹⁾
Wirkungsgrad	75 % / 80 % ¹⁾
CO (13%O ₂)	1094,5 mg/m ³
CO (13%O ₂)	0,088 %
Staub (13%O ₂)	30,3 mg/m ³
NO _x (13%O ₂)	147,8 mg/m ³
OGC (C _x H _y) (13%O ₂)	97,9 mg/m ³
Raumheizvermögen	70-250 m ³

Daten zur Schornsteinberechnung nach EN 13384

Abgasmassenstrom	7,7 g/s
Abgastemperatur am Stutzen	364 °C / 297 °C ¹⁾
Mindest- Maximalförderdruck	12 Pa
für Mehrfachbelegung des Schornsteins geeignet	

alle Angaben sind Prüfstandswerte

¹⁾ der Kaminofen wurde mit einer Rauchrohlänge von 0,75 m geprüft

Angaben zum Raumheizvermögen können je nach Gebäudesituation abweichen

²⁾ **Ausschließlich Holzbriketts nach Norm DIN EN ISO 17225-3 Eigenschaftsklasse A1 zugelassen**

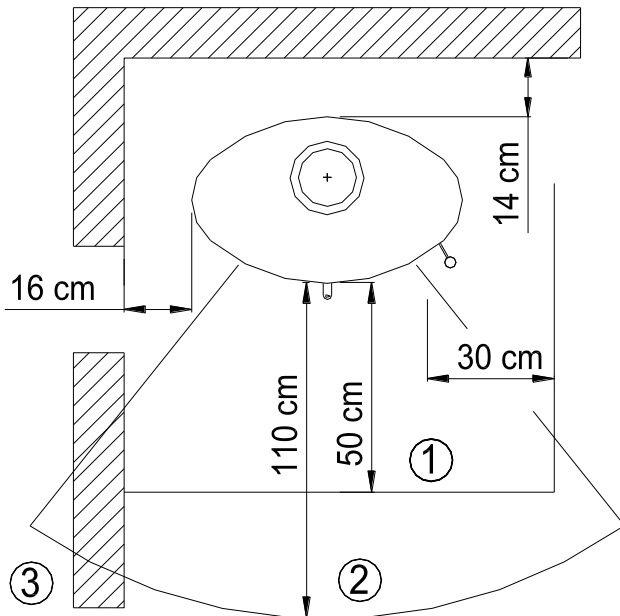
Technische Änderungen vorbehalten

Folgende Prüfnormen und Anforderungen werden erfüllt

EN 13240	1. BImSchV Stufe 2	
BStV München	BStV Regensburg	FBStVO Aachen
Schweiz LRV 2011		

2 Sicherheitsabstände

Alle brennbaren Bauteile, Möbel und Gegenstände in der näheren Umgebung des Kaminofens sind gegen Hitzeeinwirkung zu schützen. Insbesondere sind die jeweils gültigen Landesvorschriften sowie die örtlich geltenden Vorschriften zu beachten.



- 1...Feuerschutzplatte
- 2...Strahlungsbereich
- 3...Seitenwand

Im **Strahlungsbereich** der Feuerscheibe muss ein Abstand von 110 cm zu brennbaren Bauteilen eingehalten werden. Im Strahlungsbereich ist eine Seitenwand nicht zulässig.

Seitlich ist ein Abstand von 16 cm und **hinten** von mind. 14 cm zu brennbaren Wänden einzuhalten.

Bei einem brennbaren Fußboden ist dieser mit einer Feuerschutzplatte zu schützen, die von der **Feuerraumöffnung** aus gemessen, **seitlich** mind. 30 cm und nach **vorne** mind. 50 cm den Fußboden abdeckt.

Bei der Wahl der Bodenplatten sind die örtlichen Bestimmungen und die Genehmigung des Schornsteinfegers zu beachten.

3 Weitere Hinweise

Mit Einhaltung der Sicherheitsabstände zu brennbaren und schützenswerten Bauteilen erfüllen Sie die Feuerungsverordnung (FeuVo) der Bundesländer, die die Vorschriften zur Aufstellung der Feuerungsanlagen regelt.

Zu nicht brennbaren Bauteilen kann der Abstand verringert werden.

Trotz Einhaltung obiger Sicherheitsabstände kann es bei empfindlichen Wandmaterialien zu Verfärbungen kommen, die jedoch keinen Anspruch auf Garantieleistungen gewähren.

Ihr Kaminofen ist eine **Zeitbrandfeuerstätte**.

Der Kaminofen sollte deshalb weder deutlich noch dauerhaft überlastet werden.

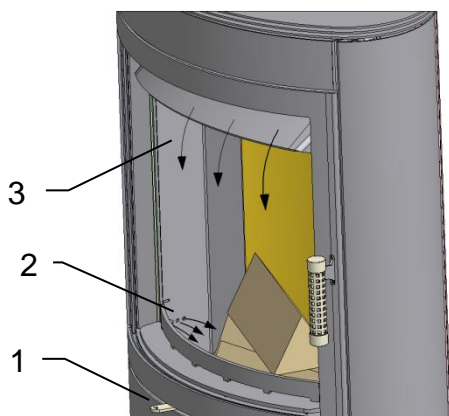
Im Normalbetrieb des Kaminofens bleibt der Heitzürgriff kühl. Sollte der Heitzürgriff dennoch einmal zu heiß werden, dann verwenden Sie einen Schutzhandschuh.

Bei Außenluftanschluß ist zu berücksichtigen das der atmosphärischer Luftdruck dem des Umgebungsluftdrucks entspricht. Bei Über- bzw. Unterdruck kann die zu negativen Beeinträchtigungen des Abbrandverhaltens führen.

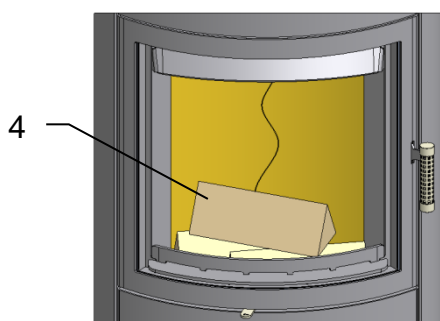
Der Mindestförderdruck beträgt 12 Pa. Der **maximale Förderdruck** beträgt 15 Pa. Über 15 Pa Unterdruck ist eine Förderdruckbegrenzung vorzunehmen.

Die Dichtungen an den Feuerraumtüren und Glasscheiben sind thermisch belastet und können verschleifen. Deshalb die Dichtungen regelmäßig überprüfen und 1x jährlich austauschen.

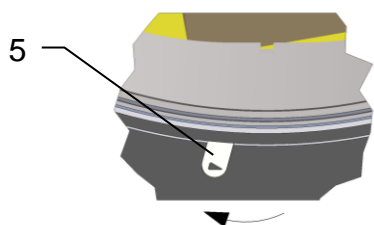
4 Luftschieberstellungen



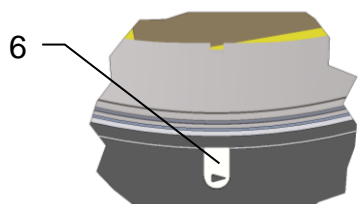
Die für den Abbrand benötigte Verbrennungsluft wird über den Luftschieber (1) geregelt. Mit dem Luftschieber (1) wird die Primärluft (2) und die Sekundärluft (3) mit einem Hebel geregelt.



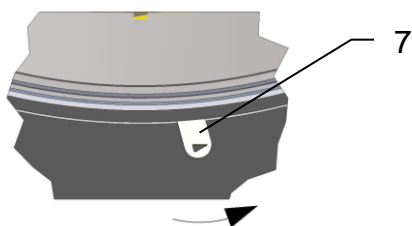
Der Abbrand einer Brennstoffmenge (4) von 1,6 bis 1,7 kg (entspricht ca.3 Stk. Holzsplit) dauert je nach Brennstoffqualität, Schornstein- und Witterungsbedingungen ca. 40 bis 45 Minuten. Nach Abbrand und Erreichen der Grundglut kann eine neue Brennstoffmenge aufgelegt werden.



Luftschieber ganz links (5), gemäß dem Pfeilsymbol:
→ Verbrennungsluft geöffnet



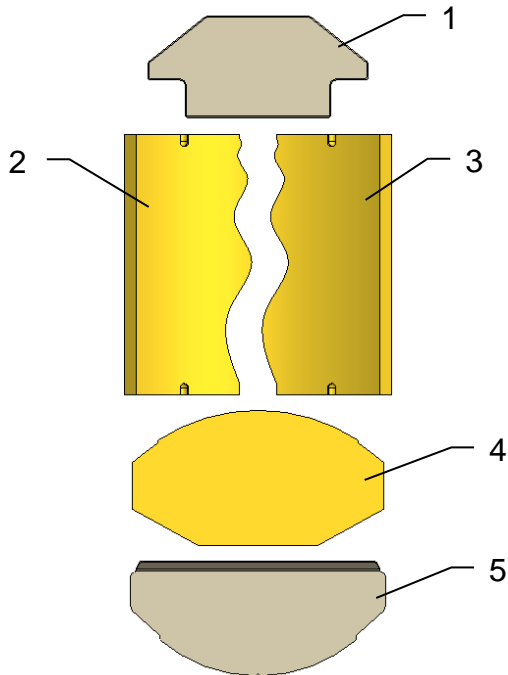
Luftschieber mitte (6):
→ in dieser Position wird die Nennlast erreicht



Luftschieber ganz rechts (7):
→ Verbrennungsluft geschlossen

5 Einbau der Schamotte

Die für den Kaminofen konzipierten Schamotteteile werden nicht mit Mörtel, Kleber oder ähnlichen Materialien ausgemauert. Die einzelnen Schamottesteine werden wie folgt beschrieben in der richtigen Reihenfolge in den Brennraum eingesetzt. Dabei ist auf den richtigen Sitz der Schamotte zu achten, um eine einwandfreie Funktion des Ofens zu gewährleisten.



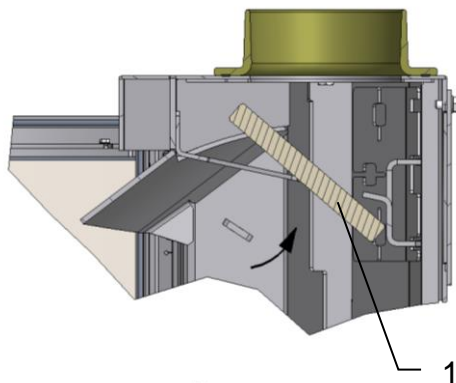
Prüfen der Schamottesteine und Umlenkplatten auf Vollständigkeit.

Schamottesteine und Umlenkplatten griffbereit neben den Kaminofen legen.

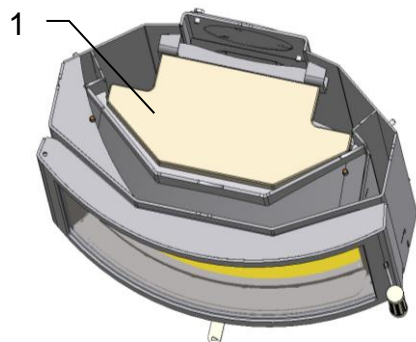
Ofentür öffnen und mit geeignetem Hilfsmittel (z.B. Holzbrett) gegen selbsttätiges Schließen sichern.

Brennraumboden auf Verunreinigungen prüfen und evtl. säubern

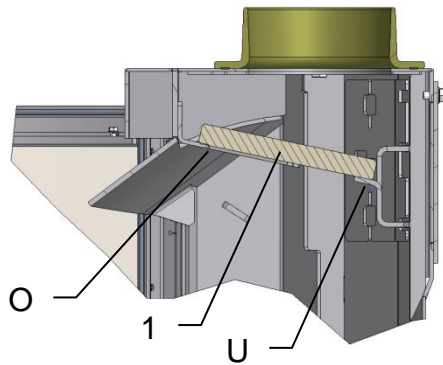
Den Feuersims (6) ausbauen.



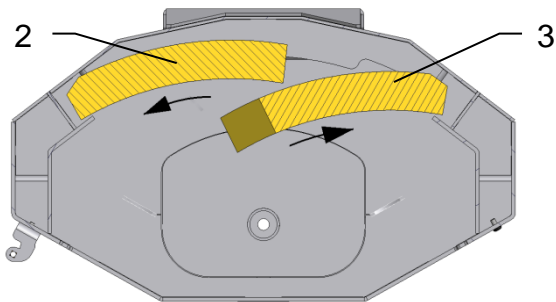
Obere Umlenkplatte (1) wie abgebildet einbauen.



Darauf achten, dass die Umlenkplatte (1) wie abgebildet eingelegt wird

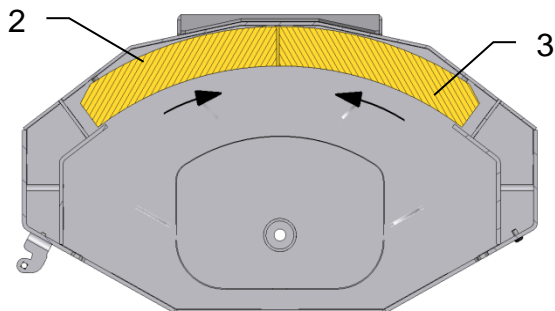


Umlenkplatte (1) wie abgebildet auf obere Auflagefläche (O) und hinteren Auflegewinkel (U) ablegen.

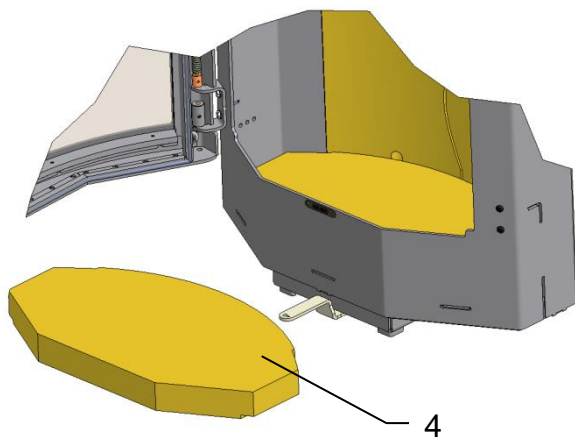


Den linken Schamottestein (2) wie abgebildet einsetzen und ganz auf die linke Seite schieben.

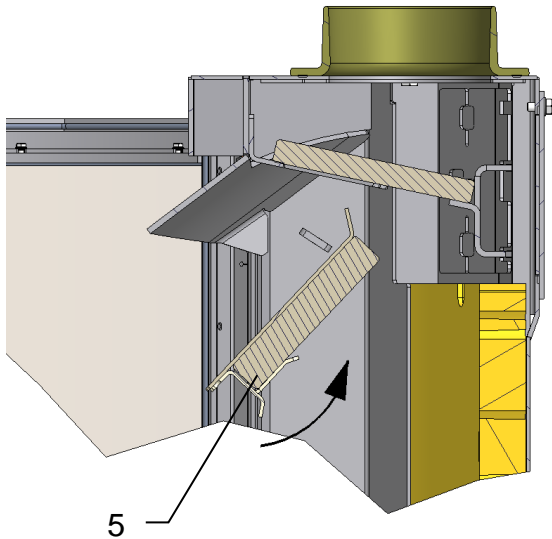
Den rechten Schamottestein (3) wie abgebildet einbauen.



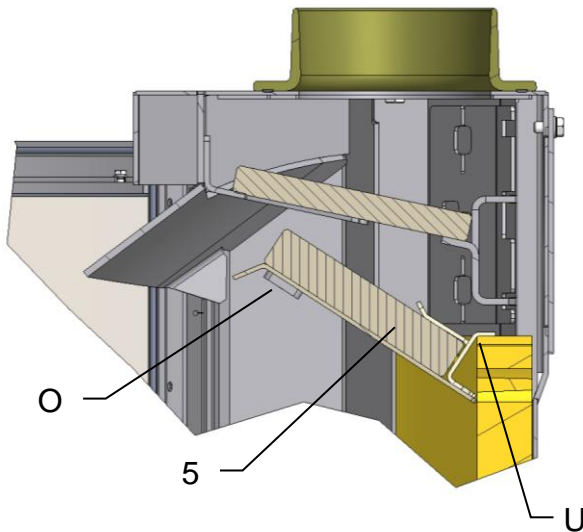
Nach dem Einbau der beiden Schamottesteine (2) und (3) diese zusammenschieben und mittig ausrichten.



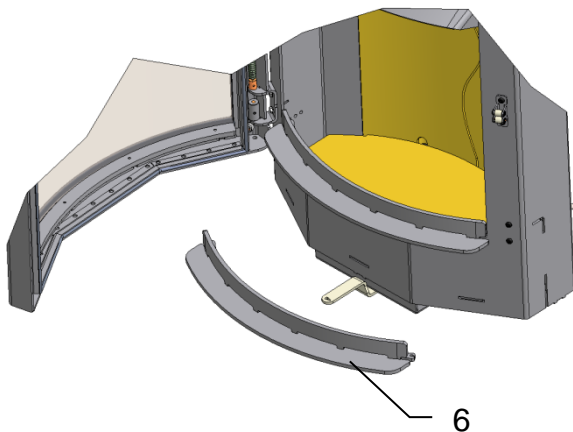
Feuerraumboden (4) gemäß Bild einsetzen und nach hinten schieben.



Umlenkplatte (5) wie abgebildet senkrecht halten, in den Feuerraum einführen und hinter den seitlichen Auflagen nach oben schieben, bis die hintere Lasche auf den Rückwand-Steinen aufliegt.



Die Umlenkplatte (5) muss wie abgebildet auf der oberen Ablage (O) und hinten mit der Lasche (U) auf den Schamotteplatten aufliegen.



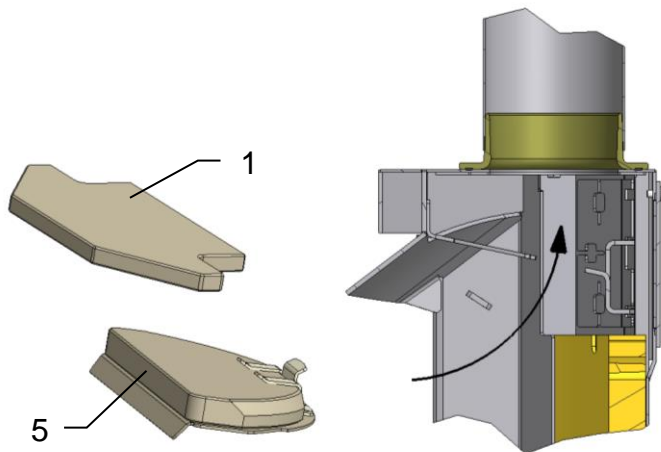
Feuerbock (6) einsetzen.

Der Ausbau der Schamotte erfolgt in umgekehrter Reihenfolge.

6 Reinigung

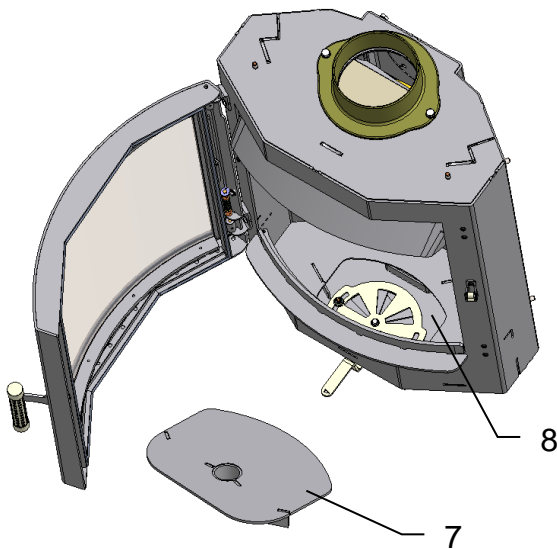
Zum gründlichen Reinigen des Feuerraumes kann die Schamotteauskleidung in umgekehrter Reihenfolge wie in Kapitel 5 beschrieben ausgebaut werden. Dadurch kann der Feuerraum und die Verbrennungsluftöffnungen noch besser gereinigt werden.

Zum Reinigen der Rauchrohre können Sie die Umlenkplatten im Kaminofen herausnehmen und dadurch den entfernten Ruß von den Rauchrohren im Brennraum entnehmen.



Zum Reinigen der Ofenrohre die beiden Umlenkplatten (1) und (5) ausbauen.

Somit hat man freien Zugang zum Rauchrohrstutzen.



Zum Reinigen der Brennkammer den Bodenstein ausbauen.

Den Revisionsdeckel (7) entnehmen.
Den Brennraumboden und die Luftkanäle (8) mit einem geeigneten Staubsauger säubern.

7 Montage: Kaminofen Mega Steel SP

In Vorbereitung

8 Außenluftanschluß

In Vorbereitung

9 Zubehör

- Vorlegeplatte Edelstahl
- Vorlegeplatte ESG-Glas

10 Lieferumfang

- Kaminofen
- Brennraumauskleidung
- Aufstellungs- und Bedienungsanleitung
- Montage-Anleitung mit Typenschild

11 Produktdatenblatt

Name oder Warenzeichen	Max Blank GmbH Klaus-Blank-Straße 1 D-91747 Westheim
Modellkennung	KO3-S2 (Mega Steel SP)
Energieeffizienzklasse	A
Direkte Wärmeleistung	7,5 kW
Indirekte Wärmeleistung (angeben falls zutreffend)	N.A.
Energieeffizienzindex (EEI)	106
Brennstoff-Energieeffizienz bei Nennwärmeleistung sowie gegebenenfalls Brennstoff-Energieeffizienz bei Mindestlast	80 % N.A.
Hinweise zu besonderen Vorkehrungen für Zusammenbau, Installation oder Wartung des Einzelraumheizgerätes	<ul style="list-style-type: none"> - Der Brandschutz- und Sicherheitsabstände u.a. zu brennbaren Baustoffen müssen unbedingt eingehalten werden! - Der Feuerstätte muss immer ausreichend Verbrennungsluft zuströmen können. Luftabsaugende Anlagen können die Verbrennungsluftversorgung stören!



M A X B L A N K
H I G H Q U A L I T Y

**Bei Servicefragen wenden Sie sich bitte an Ihren Fachhändler
(siehe Händlerstempel)**

Max Blank GmbH - Klaus-Blank-Straße 1 - D-91747 Westheim
www.maxblank.com

Irrtümer, Änderungen in Konstruktion, Design, Farbtönen und Lieferumfang sowie Druckfehler vorbehalten.