

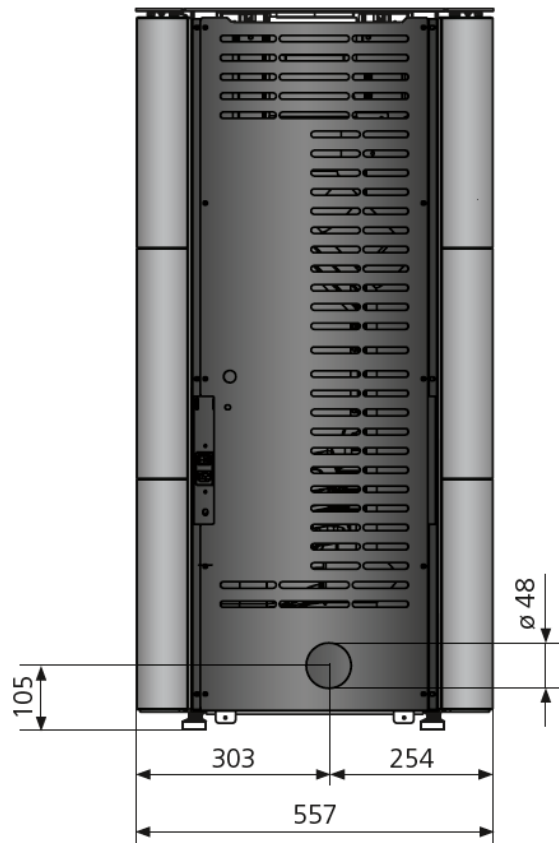
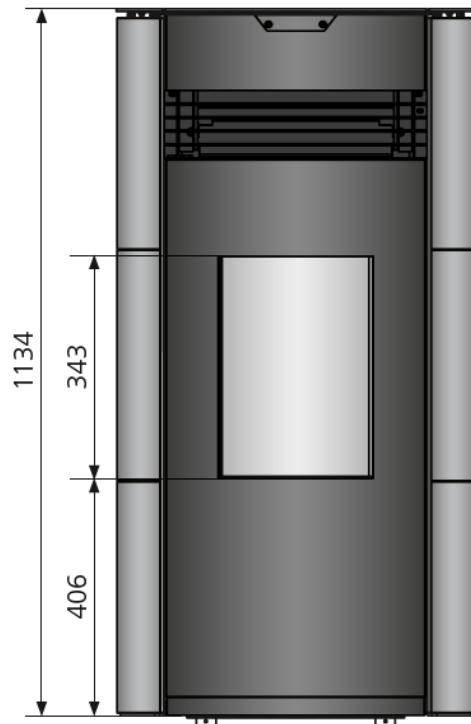
Produktdatenblatt Product data sheet Feuille de données du produit		JUSTUS	
Pelletofen/ Pellet stove/ Poêle à granulés	Norta	7944	Stand/ Version A01 - 10.2022
Nennwärmeleistung (NWL)/ Nominal heat output/ La puissance calorifique nominale	8,0 kW		
Teillastwärmeleistung (TWL)/ Reduced heat output/ Rendement minimal	2,4 kW		
Wasserwärmeleistung/ Water heat output/ Production de chaleur de l'eau	- / - kW		
Brennstoffassungsvermögen/ Fuel capacity/ Capacité de carburant	21 kg		
Brenndauer Leistungsstufe 1/ 6/ Burn time power level 1/ 6/ Durée de combustion Niveau d'énergie 1/ 6	32 h/ 10 h		
Raumheizvermögen DIN 18893 (günstig/ weniger günstig/ ungünstig) Room heating capacity DIN 18893 (favorable/ less favorable/ unfavorable) Capacité de chauffage de la pièce DIN 18893 (favorable/ moins favorable/ défavorable)	200 / - / - m ³		
Energieeffizienzklasse/ Energy efficiency class/ Classe d'efficacité énergétique	A+		
Energieeffizienzindex/ Energy Efficiency Index/ Indice de l'énergie Efficacité	123		
Außenmaß (Höhe / Breite / Tiefe) External dimensions (height / width / depth)/ Dimensions extérieures (hauteur / largeur / profondeur)	1134 / 560 / 570 mm		
Gewicht Variante Stahl / Stein (ohne Verpackung) Weight (without packaging)/ Poids (sans emballage)	113 / 152 kg		
Für Dauerbetrieb geeignet Suitable for continuous operation/ Convient pour un fonctionnement continu	ja/ yes/ oui		
Zugelassen nach Norm/ Approved by standard/ Approuvé par norme	EN 14785		
1. BImSchV, Stufe 2/ 1. BImSchV, level 2/ 1. BImSchV, niveau 2	ja/ yes/ oui		
Art. 15a B-VG Österreich/ Art. 15a B-VG Austria/ Art 15a B-VG Autriche	ja/ yes/ oui		
VKF Schweiz/ VKF Switzerland / VKF Suisse	siehe LE/ see DOP/ voir la DOP		
CO₂-Emission/ CO₂ Emission/ Émission de CO₂	10,4 Vol.-% 5,7 Vol.-%		
NWL/ Nominal heat output/ La puissance calorifique nominale	10,4 Vol.-%		
TWL/ Reduced heat output/ Rendement minimale	5,7 Vol.-%		
CO-Emission/ CO Emission/ Émission de CO	≤ 0,02 %/ ≤ 0,024 %		
NWL/ Nom. heat output/ La puissance calorifique nom./ TWL/ Red. heat output/ Rendement min.	≤ 250 mg/m ³ / ≤ 300 mg/m ³		
NOx-Emission/ NOx Emission/ Émission de NOx	≤ 200 mg/m ³ / ≤ 200 mg/m ³		
NWL/ Nom. heat output/ La puissance calorifique nom./ TWL/ Red. heat output/ Rendement min.	≤ 200 mg/m ³ / ≤ 200 mg/m ³		
CnHm-Emission/ CnHm Emission/ Émission de CnHm	≤ 60 mg/m ³ / ≤ 60 mg/m ³		
NWL/ Nom. heat output/ La puissance calorifique nom./ TWL/ Red. heat output/ Rendement min.	≤ 60 mg/m ³ / ≤ 60 mg/m ³		
Staubemission/ Particle emissions / Les émission de particules	≤ 20 mg/m ³ / ≤ 20 mg/m ³		
NWL/ Nom. heat output/ La puissance calorifique nom./ TWL/ Red. heat output/ Rendement min.	≤ 20 mg/m ³ / ≤ 20 mg/m ³		
Wirkungsgrad/ Efficiency / Efficacité	≥ 87 %/ ≥ 87 %		
NWL/ Nom. heat output/ La puissance calorifique nom./ TWL/ Red. heat output/ Rendement min.	≥ 87 %/ ≥ 87 %		
Abgasmassenstrom NWL/ TWL/ Exhaust gas mass flow/ Le débit massique des gaz d'échappement	5,9 g/s/ 3,4 g/s		
Abgasstutzentemperatur/ Waste gas outlet temperature/ Température de sortie des gaz résiduels	142 °C/ 73 °C		
Erforderlicher Förderdruck/ Required discharge pressure/ Pression de refoulement requise	13 Pa		
Erforderlicher Förderdruck für Schornsteinberechnung Required discharge pressure for chimney calculation/ Pression de refoulement requise pour calcul de cheminée	2 Pa		
Zugelassene Brennstoffe/ Authorized fuels/ Carburants autorisés	ja/ yes /oui		
Holzpellets/ Wood pellets/ Granulés de bois - DIN EN ISO 17225-2 (A1)	ja/ yes /oui		
Rauchrohr-Anschluss Flue pipe connection Raccord de tuyau de fumée	oben/ LAS top/ LAS haut/ LAS		
Rauchrohr-Durchmesser/ Flue pipe diameter/ Diamètre du tuyau de cheminée	80 mm		
Ext. Verbrennungsluft - Anschluss Ext. Combustion air - connection piece Raccord d'air de combustion externe	hinten rear arrière		
Durchmesser/ Diameter/ Diamètre	50 mm		
Abstand zu brennbaren Materialien - hinten/ seitlich/ vorne Safety distance to combustible material - rear/ side/ front Distances de sécurité pour matériau inflammable - arrière/ latéral/ devant	200/ 200/ 700 mm		
Mindestabstände für Wartungs- und Reinigungsarbeiten - hinten/ seitlich/ vorne Minimum distances for maintenance and cleaning work - rear/ side/ front Distances minimales pour les travaux d'entretien et de nettoyage - arrière/ latéral/ devant	250/ 500/ 900 mm		
Spannungsversorgung/ Power supply/ Source de courant	230 V / ~ 50 Hz		
Elektrische Leistungsaufnahme Betrieb Electrical power consumption in operation/ Consommation électrique en fonctionnement	50 W		
Elektrische Leistungsaufnahme Start Electrical power consumption start/ Début de la consommation électrique	347 W		
Umgebungstemperatur Betrieb Ambient temperature operation/ onctionnement à température ambiante	10 - 35 °C		
Umgebungstemperatur Lagerung Ambient temperature storage/ Stockage à température ambiante	5 - 40 °C		

Maßblatt

Product specification sheet
Fiche technique du produit

JUSTUS**Pelletofen/ Pellet stove/ Poêle à granulés****Norta****7944**

Stand / Version

A01 - 10.2022**Norta Variante Stein****Ansicht von oben**