

HAAS
+
SOHN

Bregenz 330.15 RLU

Geräteblatt
Kaminofen

DE

Zeichenerklärung



Die wichtigsten Hinweise sind mit der Überschrift **WARNUNG** versehen. Die mit der Überschrift **WARNUNG** versehenen Hinweise weisen auf die **ernsthafte Gefahr der Beschädigung des Heizgeräts bzw. auf Verletzung** hin.



Der mit der Überschrift **Hinweis** versehene Vermerk weist auf die mögliche Beschädigung Ihres Heizgeräts hin.



Der mit der Überschrift **Wichtig** versehene Vermerk weist auf wichtige Informationen für den Betrieb Ihres Heizgeräts hin.



Ein Vermerk als solcher weist Sie ganz allgemein auf wichtige Informationen für den Betrieb Ihres Heizgeräts hin.

Inhalt

| | |
|--|---|
| 1. Technische Daten | 1 |
| 1.1. Geeignete Brennstoffe, Auflagemenge | 1 |
| 2. Maßbild | 2 |
| 3. Ersatzteilübersicht | 3 |
| 3.1. Ganze Aufstellung | 3 |
| 3.2. Detail A1 | 5 |
| 4. Umbau vom Aussenluftanschluss | 7 |

1. Technische Daten

| | Holzscheite | |
|--|-------------------------|-----------|
| Gesamtwärmeleistung | 6,3 kW | |
| Nennwärmeleistung | 6 kW | |
| Wirkungsgrad | 81,2 % | |
| Mittlerer CO-Gehalt bezogen auf 13% O ₂ | 1232 mg/Nm ³ | 840 mg/MJ |
| Mittlerer Staub-Gehalt bezogen auf 13% O ₂ | 24 mg/Nm ³ | 17 mg/MJ |
| Mittlerer NO _x -Gehalt bezogen auf 13% O ₂ | 90 mg/Nm ³ | 61 mg/MJ |
| Mittlerer OGC-Gehalt bezogen auf 13% O ₂ | 56 mg/Nm ³ | 38 mg/MJ |
| Abgas Triplewert | | |
| Abgasmassenstrom bezogen auf Nennwärmeleistung | 5,6 g/s | |
| Abgastemperatur am Abgasstutzen | 326 °C | |
| Min. Förderdruck bei Nennwärmeleistung | 10 Pa | |

Sicherheitsabstände

| | | |
|--|-----------------------------|-------|
| Mindestabstände zu brennbaren Bauteilen: | seitlich: | 80 cm |
| | hinten: | 40 cm |
| | vorne im Strahlungsbereich: | 80 cm |

1.1. Geeignete Brennstoffe, Auflagemenge

| | |
|--------------------------|--------------------------|
| Brennstoff: | Max. Menge pro Auflage |
| Scheitholz: | 2 Scheite (max. 1,84 kg) |
| Holzlänge: | Max. 33 cm |
| Holzbriketts (DIN51731): | — |
| Braunkohlebrikett: | — |

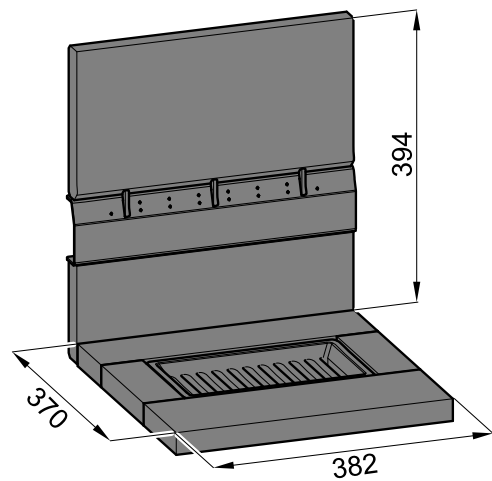
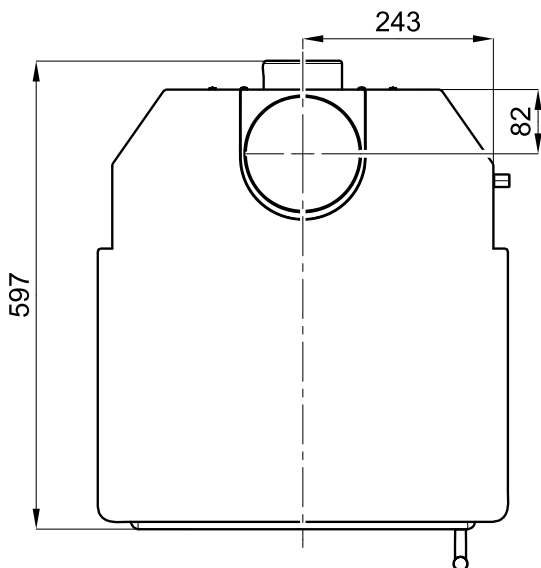
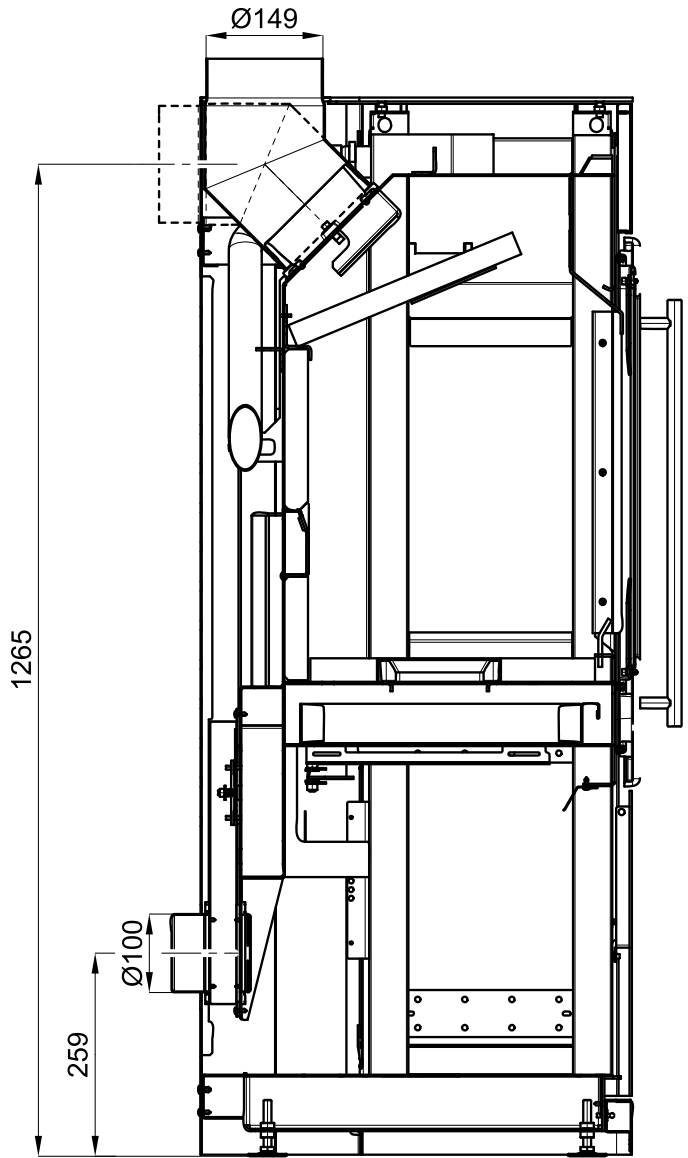
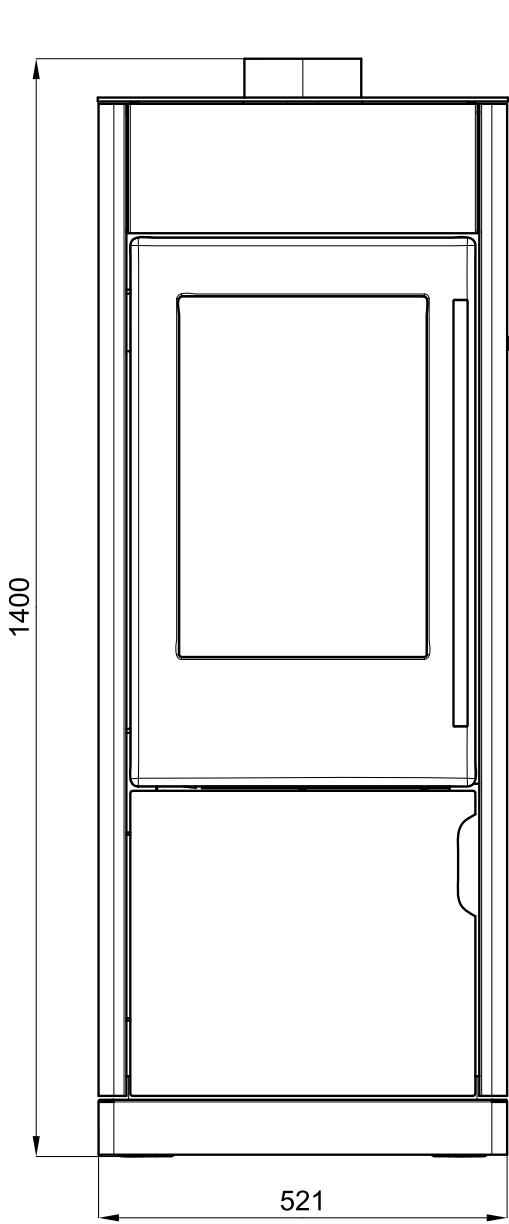
Anmerkung

Beim Heizen mit Scheitholz verwenden Sie nur Holzarten die zwei Jahre gelagert wurden und eine Restfeuchtigkeit bis max. 17 % aufweisen.

2. Maßbild

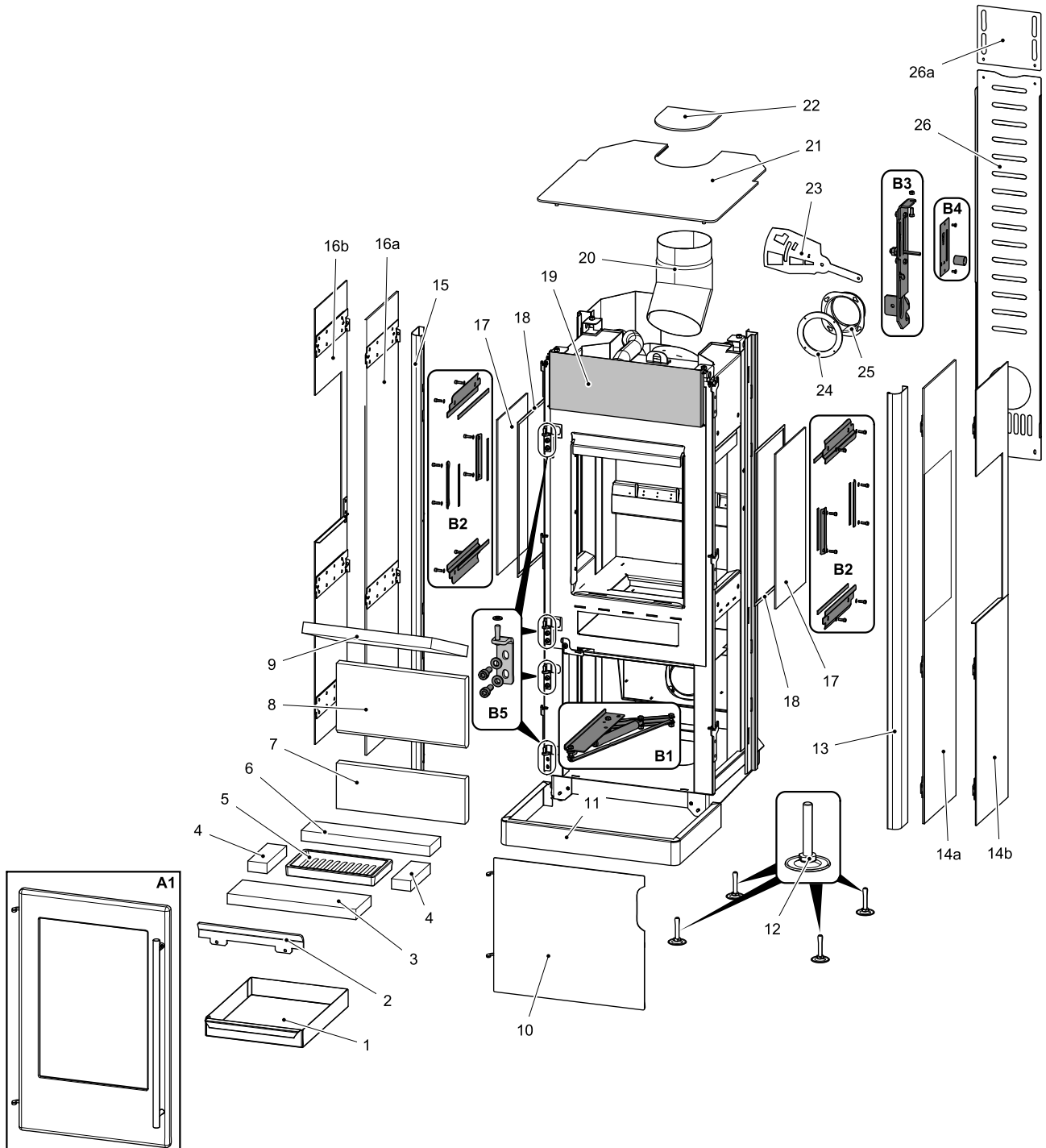
Maßbild

DE



3. Ersatzteilübersicht

3.1. Ganze Aufstellung



Ersatzteilübersicht

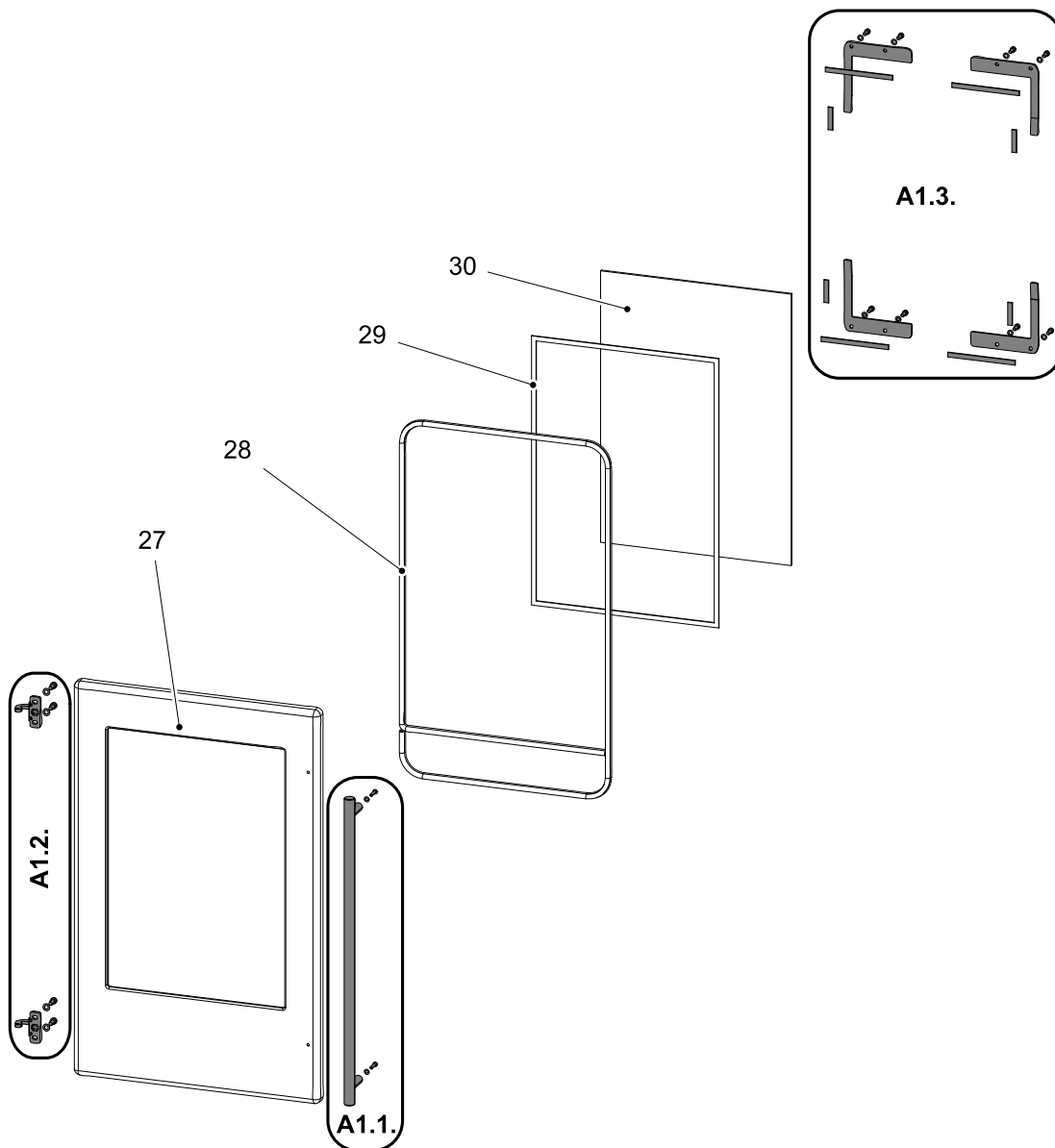
DE

| Pos. | Bezeichnung | Stück | Ersatzteilnummer |
|--------------------------|--------------------------------------|--------|------------------|
| Ganze Aufstellung | | | |
| A1 | Feuerraumtür (komplett)/perl-schwarz | 1 Stk. | 0433015105300 |

| | | | |
|------------|---|-----------|---------------|
| A1 | Feuerraumtür (komplett)/perl-grau | 1 Stk. | 0433015115300 |
| B1 | Bremszylinder-Tür (komplett) | 1 Stk. | 0433015005600 |
| B2 | Glashalterung - Set | 2 Stk. | 0433015005001 |
| B3 | Bedienung (komplett)/Easycontrol | 1 Stk. | 0433015005060 |
| B4 | Regler (komplett) | 1 Stk. | 0434615005005 |
| B5 | Türscharnier (komplett) | 4 Stk. | 0433015005410 |
| 1 | Aschenkasten | 1 Stk. | 0433017005600 |
| 2 | Stehrost/perl-schwarz | 1 Stk. | 0433015005027 |
| 2 | Stehrost/perl-grau | 1 Stk. | 0433015006027 |
| 3 | Schamott 30x120x376 | 1 Stk. | 0433015005505 |
| 4 | Schamott 30x56x155 | 2 Stk. | 0433015005506 |
| 5 | Rostlager | 1 Stk. | 0020100130005 |
| 6 | Schamott 30x85x376 | 1 Stk. | 0433015005504 |
| 7 | Vermiculite 30x132x376 | 1 Stk. | 0430315005501 |
| 8 | Vermiculite 30x204x376 | 1 Stk. | 0430315005502 |
| 9 | Zugumlenkplatte 30x309x386 | 1 Stk. | 0430315005503 |
| 10 | Tür unten/rotbraun | 1 Stk. | 0433015005350 |
| 10 | Tür unten/perl-grau | 1 Stk. | 0433015015350 |
| 11 | Sockel/schwarz-glänzend | 1 Stk. | 0433015005455 |
| 12 | Stellfuß | 4 Stk. | 0619018005060 |
| 13 | Seitenwand rechts/rotbraun | 1 Stk. | 0433015005135 |
| 13 | Seitenwand rechts/perl-grau | 1 Stk. | 0433015006135 |
| 14a | Seitliche Verkleidung rechts-glas/schwarz | 1 Stk. | 0433015005905 |
| 14b | Seitliche Verkleidung rechts/schwarz-glänzend | 1 Stk. | 0433015005925 |
| 15 | Seitenwand links/rotbraun | 1 Stk. | 0433015005131 |
| 15 | Seitenwand links/perl-grau | 1 Stk. | 0433015006131 |
| 16a | Seitliche Verkleidung links-glas/schwarz | 1 Stk. | 0433015005900 |
| 16b | Seitliche Verkleidung links/schwarz-glänzend | 1 Stk. | 0433015005920 |
| 17 | Seitenglasscheibe (4x340x482) | 2 Stk. | 0430315005006 |
| 18 | Dichtung Seitenglas 8x2 mm (1340 mm) | Meterware | 0040208020005 |
| 19 | Frontblende/rotbraun | 1 Stk. | 0433015005115 |
| 19 | Frontblende/perl-grau | 1 Stk. | 0433015006115 |
| 20 | Rauchrohrknie/perl-schwarz | 1 Stk. | 0425515015002 |
| 21 | Deckplatte/perl-schwarz | 1 Stk. | 0433015005800 |
| 21 | Deckplatte/schwarz-glänzend | 1 Stk. | 0433015006800 |
| 22 | Abdeckung Rohrstützen/perl-schwarz | 1 Stk. | 0433015005802 |
| 22 | Abdeckung Rohrstützen/schwarz-glänzend | 1 Stk. | 0433015006802 |

| | | | |
|------------|------------------------------|--------|---------------|
| 23 | Schieber/schwarz | 1 Stk. | 0433015005061 |
| 24 | Dichtung Aussenluftanschluss | 1 Stk. | 0530513007349 |
| 25 | Aussenluftanschluss (Ø100) | 1 Stk. | 0088500050008 |
| 26 | Rückwand | 1 Stk. | 0433015005105 |
| 26a | Rückwand oben | 1 Stk. | 0433015005106 |

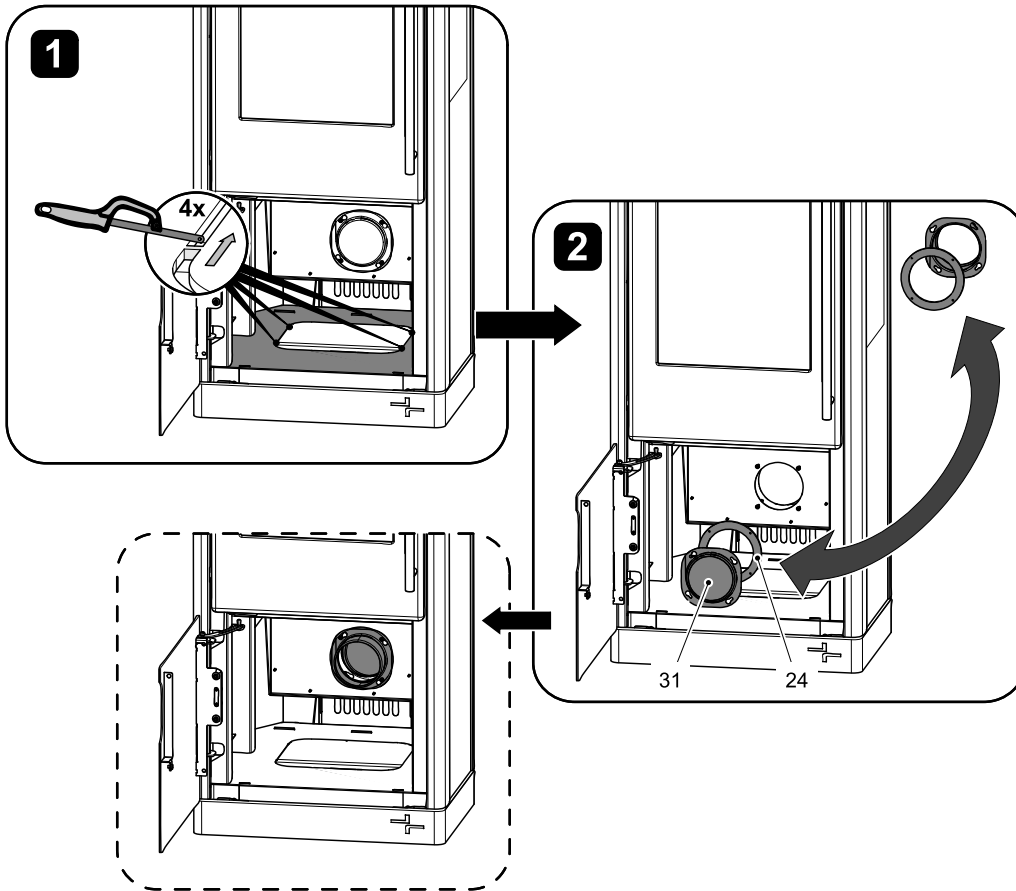
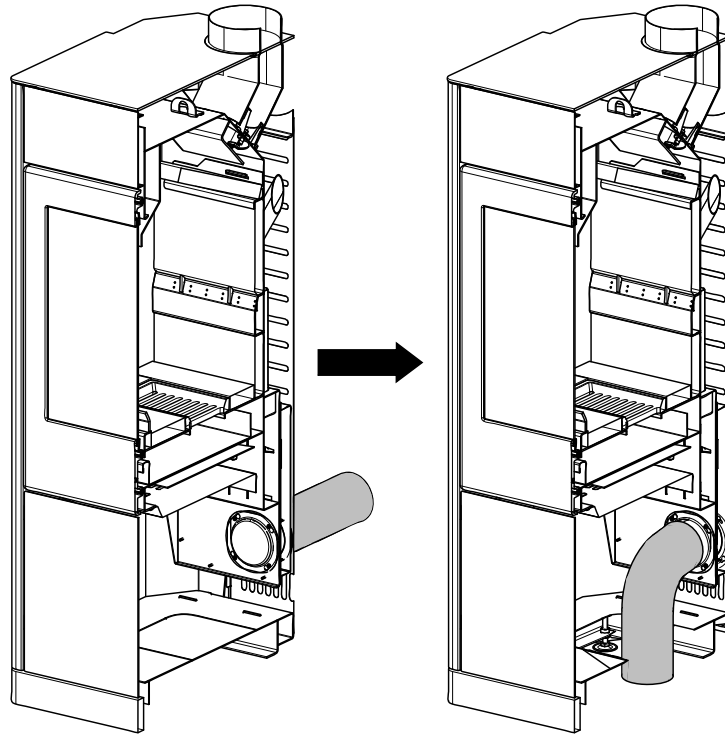
3.2. Detail A1



| Pos. | Bezeichnung | Stück | Ersatzteilnummer |
|------------------|---------------------------------|--------|------------------|
| Detail A1 | | | |
| A1.1. | Türgriff-Stange — Set | 1 Stk. | 0429112007385 |
| A1.2. | Türscharnier/perl-schwarz — Set | 1 Stk. | 0433015005310 |
| A1.2. | Türscharnier/perl-grau — Set | 1 Stk. | 0433015006310 |

| | | | |
|--------------|------------------------------------|-----------|---------------|
| A1.3. | Glashalterung/perl-schwarz — Set | 1 Stk. | 0433015105301 |
| A1.3. | Glashalterung/perl-grau — Set | 1 Stk. | 0433015115301 |
| 27 | Feuerraumtür Gussteil/perl-schwarz | 1 Stk. | 0433015005301 |
| 27 | Feuerraumtür Gussteil/perl-grau | 1 Stk. | 0433015006301 |
| 28 | Dichtung Tür 16 mm (2280 mm) | Meterware | 0040300160005 |
| 29 | Dichtung Glas 8x2 mm (1600 mm) | Meterware | 0040208020006 |
| 30 | Türglasscheibe (4x340x482) | 1 Stk. | 0430315005304 |

4. Umbau vom Aussenluftanschluss



| Pos. | Bezeichnung | Stück | Ersatzteilnummer |
|------|-------------------------------|--------|------------------|
| 24 | Dichtung Aussenluftanschluss | 1 Stk. | 0530513007349 |
| 31 | Abdeckung Aussenluftanschluss | 1 Stk. | 0088500070005 |