

Simpaty Line

CHERIE - FUNNY - MOON

SPACE - VINTAGE



I	Installazione, uso e manutenzione	p. 2
UK	Installation, use and maintenance	p. 33
F	Installation, usage et maintenance	p. 64
E	Instalación, uso y mantenimiento	p. 95
D	Installations-, Betriebs- und Wartungsanleitung	p. 126
NL	Installatie, gebruik en onderhoud	p. 157
DK	Installation, brug og vedligeholdelse	p. 188

Gentile Signora / Egregio Signore

La ringraziamo e ci complimentiamo con Lei per aver scelto il nostro prodotto.

Prima di utilizzarlo, Le chiediamo di leggere attentamente questa scheda, al fine di poterne sfruttare al meglio ed in totale sicurezza tutte le prestazioni.

Per ulteriori chiarimenti o necessità contatti il RIVENDITORE presso cui ha effettuato l'acquisto o visiti il nostro sito internet www.edilkamin.com alla voce CENTRI ASSISTENZA TECNICA.

NOTA

- Dopo aver disimballato la stufa, si assicuri dell'integrità e della completezza del contenuto (rivestimento, telecomando con display, maniglia "manofredda", libretto di garanzia, guanto, scheda tecnica, spatola, sali deumidificanti, chiave a brugola).

In caso di anomalie si rivolga subito al rivenditore presso cui ha effettuato l'acquisto, cui va consegnata copia del libretto di garanzia e del documento fiscale d'acquisto.

- Messa in servizio/collaudo

Dev'essere assolutamente eseguita dal - Centro Assistenza Tecnica - autorizzato Edilkamin (CAT) pena la decadenza della garanzia. La messa in servizio così come descritta dalla norma UNI 10683 consiste in una serie di operazioni di controllo eseguite a stufa installata e finalizzate ad accertare il corretto funzionamento del sistema e la rispondenza dello stesso alle normative.

Presso il rivenditore, sul sito www.edilkamin.com o al numero verde può trovare il nominativo del Centro Assistenza più vicino.

- installazioni scorrette, manutenzioni non correttamente effettuate, uso improprio del prodotto, sollevano l'azienda produttrice da ogni eventuale danno derivante dall'uso.

- il numero di tagliando di controllo, necessario per l'identificazione della stufa, è indicato :

- nella parte alta dell'imballo

- sul libretto di garanzia reperibile all'interno del focolare

- sulla targhetta applicata sul retro dell'apparecchio;

Detta documentazione dev'essere conservata per l'identificazione unitamente al documento fiscale d'acquisto i cui dati dovranno essere comunicati in occasione di eventuali richieste di informazioni e messi a disposizione in caso di eventuale intervento di manutenzione;

- i particolari rappresentati sono graficamente e geometricamente indicativi.

La scrivente EDILKAMIN S.p.a. con sede legale in Via Vincenzo Monti 47 - 20123 Milano - Cod. Fiscale P.IVA 00192220192

Dichiara sotto la propria responsabilità che:

La stufa a pellet sotto riportata è conforme al Regolamento UE 305/2011 (CPR) ed alla Norma Europea armonizzata EN 14785:2006

STUFE A PELLETT, a marchio commerciale EDILKAMIN, denominate CHERIE - FUNNY - MOON - SPACE - VINTAGE

N° di SERIE: Rif. Targhetta dati Dichiarazione di prestazione (DoP - EK 043-062): Rif. Targhetta dati

Altresì dichiara che:

stufe a pellet di legno CHERIE - FUNNY - MOON - SPACE - VINTAGE rispettano i requisiti delle direttive europee:

2006/95/CEE - Direttiva Bassa Tensione

2004/108/CEE - Direttiva Compatibilità Elettromagnetica

EDILKAMIN S.p.a. declina ogni responsabilità di malfunzionamento dell'apparecchiatura in caso di sostituzione, montaggio e/o modifiche effettuate non da personale EDILKAMIN senza autorizzazione della scrivente.

PRINCIPIO DI FUNZIONAMENTO

Le stufe scaldano l'aria utilizzando come combustibile il pellet di legno, la cui combustione è gestita elettronicamente. Di seguito ne è illustrato il funzionamento (le lettere fanno riferimento alla figura 1).

Il combustibile (pellet) viene prelevato dal serbatoio di stoccaggio che si apre a pressione (A - vedi anche pag. 22) e, tramite una coclea (B) attivata da motoriduttore (C), viene trasportato nel crogiolo di combustione (D).

L'accensione del pellet avviene tramite aria calda prodotta da una resistenza elettrica (E) e aspirata nel crogiolo tramite un ventilatore estrattore fumi (F). I fumi prodotti dalla combustione, vengono estratti dal focolare tramite lo stesso ventilatore, ed espulsi dal bocchettone (G) ubicato nella zona bassa del retro delle stufe.

Le stufe permettono la canalizzazione dell'aria calda, in modo da veicolarla per riscaldare locali adiacenti.

Sul retro delle stufe sono presenti due bocchettoni Ø10 cm maschio per il collegamento della canalizzazione aria calda.

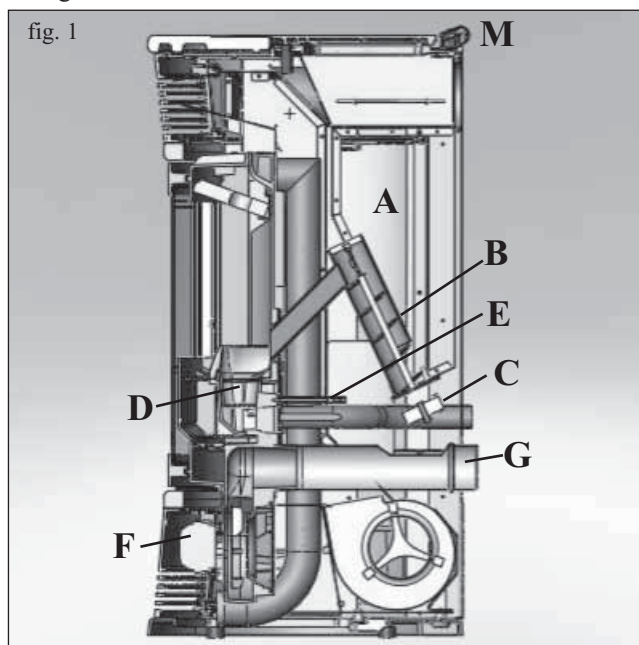
Per canalizzare l'aria calda in uno o due locali attigui, la stufa è dotata di due bocchettoni sul retro ai quali devono essere collegati appositi tubi in alluminio.

Per agevolare la distribuzione dell'aria calda sono disponibili i KIT 10 e KIT 10 BIS optional (vedi pag. 18-19-20).

La quantità di combustibile e l'estrazione fumi/alimentazione aria comburente, sono regolate tramite scheda elettronica dotata di software con sistema **Leonardo®** al fine di ottenere una combustione ad alto rendimento e basse emissioni.

Sul top è installato il pannello sinottico (M) che consente la gestione e la visualizzazione di tutte le fasi di funzionamento. Le principali fasi possono essere gestite anche attraverso il telecomando. La stufa è dotata sul retro di una presa seriale per collegamento (con cavetto optional cod. 621240) a dispositivi di accensione remota (quali combinatori telefonici, cronotermostati ect.).

La porta si apre utilizzando l'apposita maniglia "manofredda". Le stufe sono realizzate con una struttura interna completamente in ghisa.



INFORMAZIONI PER LA SICUREZZA

Le stufe sono progettate per scaldare, attraverso una combustione automatica di pellet nel focolare, il locale nel quale si trovano, per irraggiamento e per movimento di aria che esce dalle griglie frontali, e i locali attigui tramite il movimento dell'aria canalizzabile dai bocchettoni sul retro.

- L'apparecchio non è destinato a essere usato da persone, bambini compresi, le cui capacità fisiche, sensoriali o mentali, siano ridotte. I bambini devono essere sorvegliati per sincerarsi che non giochino con l'apparecchio.

- Gli unici rischi derivabili dall'impiego delle stufe sono legati a un non rispetto dell'installazione o a un diretto contatto con parti elettriche in tensione (interne) o a un contatto con fuoco e parti calde (vetro, tubi, uscita aria calda) o all'introduzione di sostanze estranee.

- Usare come combustibile solo pellet di legno.

- Nel caso di mancato funzionamento di componenti, le stufe sono dotate di dispositivi di sicurezza che ne garantiscono lo spegnimento, da lasciar avvenire senza intervenire.

- Per un regolare funzionamento la stufa deve essere installata rispettando quanto su questa scheda e durante il funzionamento non deve essere aperta la porta: la combustione è infatti gestita automaticamente e non necessita di alcun intervento.

- In nessun caso devono essere introdotte nel focolare o nel serbatoio sostanze estranee.

- Per la pulizia del canale da fumo (tratto di canna che collega il bocchettone di uscita fumi della stufa con la canna fumaria) non devono essere utilizzati prodotti infiammabili.

- Le parti del focolare e del serbatoio devono essere solo aspirate con aspirapolvere a FREDDO.

- Il vetro può essere pulito a FREDDO con apposito prodotto (es. GlassKamin Edilkamin) e un panno.

- Non pulire a caldo.

- Assicurarsi che le stufe vengano posate e accese da (centro assistenza tecnica) CAT abilitato Edilkamin secondo le indicazioni della presente scheda.

- Durante il funzionamento della stufa, i tubi di scarico e la porta raggiungono alte temperature (non toccare senza l'apposito guanto).

- Non depositare oggetti non resistenti al calore nelle immediate vicinanze della stufa.

- Non usare MAI combustibili liquidi per accendere la stufa o ravvivare la brace.

- Non occludere le aperture di aerazione nel locale di installazione, né gli ingressi di aria della stufa stessa.

- Non bagnare la stufa, non avvicinarsi alle parti elettriche con le mani bagnate.

- Non inserire riduzioni sui tubi di scarico fumi.

- La stufa deve essere installata in locali adeguati alla prevenzione antincendio e serviti da tutti i servizi (alimentazione e scarichi) che l'apparecchio richiede per un corretto e sicuro funzionamento.

• IN CASO DI FALLITA ACCENSIONE, NON RIPETERE L'ACCENSIONE PRIMA DI AVERE SVUOTATO IL CROGIOLO (PUO' PROVOCARE DANNI).

CARATTERISTICHE

Telecomando per gestire a distanza accensione, spegnimento, funzionamento automatico e manuale.



Top multifunzione con pannello sinottico per impostare la temperatura desiderata e gli orari di accensione e spegnimento durante la settimana.

Segnalazione di riserva che indica quando è possibile caricare un intero sacchetto di pellet.

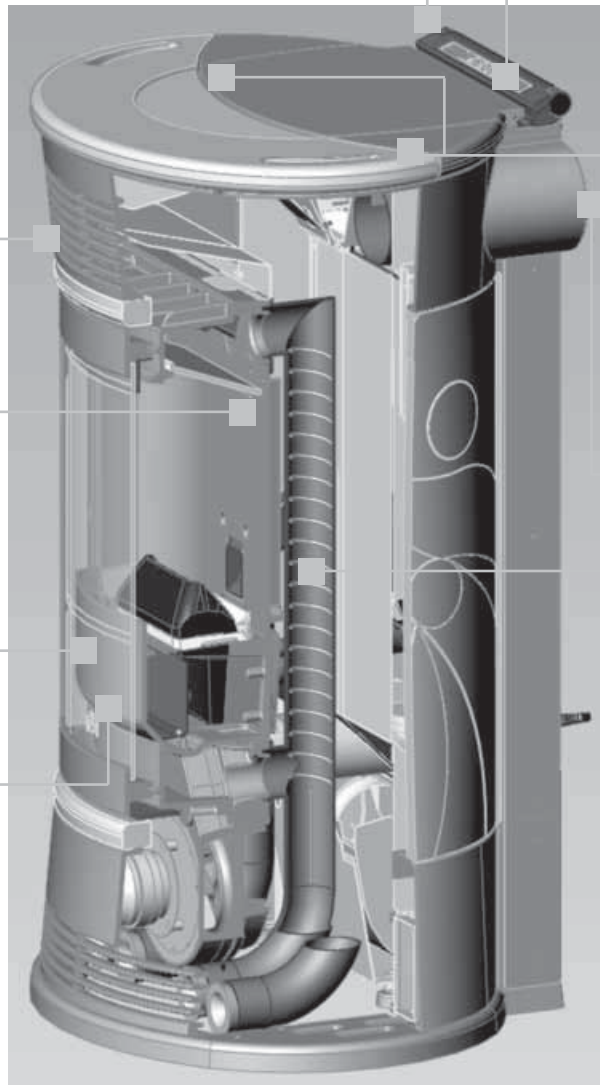
Griglia frontale per la diffusione di aria calda in ambiente.

Struttura monoblocco in ghisa per una straordinaria solidità ed un eccezionale rendimento termico.

Porta con vetro ceramico curvo serigrafato, automaticamente sempre pulito. Per l'apertura utilizzare maniglia "manofredda"



Cassetto cenere per facilitare la pulizia del focolare.



Leve di regolazione, per gestire manualmente la diffusione di aria calda, riscaldando fino a due ambienti adiacenti. (utilizzare apposito rampino)

Serbatoio pellet capiente per un funzionamento prolungato senza necessità di frequenti cariche, con apertura a pressione.

N°2 bocchettoni per canalizzazione aria calda Ø 10 cm

Scambiatori aria calda Pulizia degli scambiatori estremamente facile grazie all'accesso agevolato agli scambiatori.

Ventilatore potente e silenzioso per il massimo comfort. (800 m³/h)



Sistema "AUTO-CLEAN" per un crogiolo sempre pulito.

FINITURE ESTERNE

CHERIE

- fianchi, top e inserti in ceramica bianco panna
- fianchi, top e inserti in ceramica rossa
- fianchi, top e inserti in ceramica nocciola

FUNNY

- fianchi in acciaio, top e inserti in ceramica grigia
- fianchi in acciaio, top e inserti in bianco panna
- fianchi in acciaio, top e inserti in ceramica rossa

MOON

- fianchi, top e inserti in pietra ollare

SPACE

- fianchi, top e inserti in pietra arenaria

VINTAGE

- fianchi, top e inserti in ceramica bianco speziato
- fianchi, top e inserti in ceramica rossa

CARATTERISTICHE

Le stufe a pellet sono equipaggiate con SISTEMA LEONARDO®. LEONARDO® è un sistema di sicurezza e regolazione della combustione che consente un funzionamento ottimale in qualunque condizione.



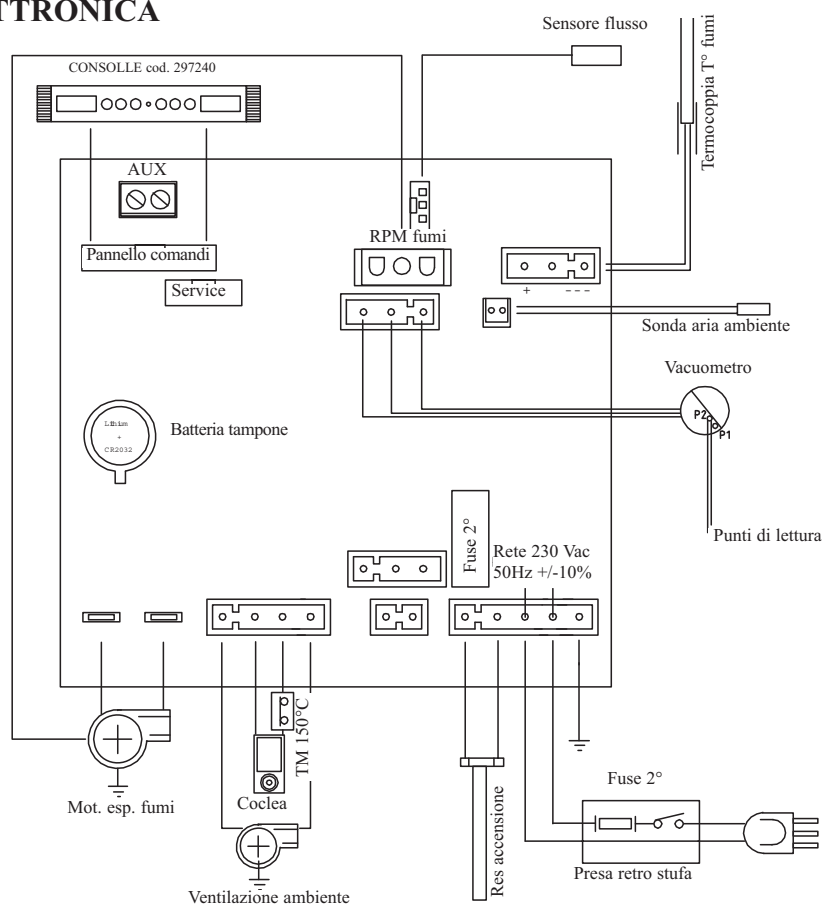
LEONARDO® garantisce un funzionamento ottimale grazie a due sensori che rilevano il livello di pressione nella camera di combustione e la temperatura dei fumi. La rilevazione e la conseguente ottimizzazione dei due parametri avviene in continuo in modo da correggere in tempo reale eventuali anomalie di funzionamento.

Il sistema LEONARDO® ottiene una combustione costante regolando automaticamente il tiraggio in base alle caratteristiche della canna fumaria (curve, lunghezza, forma, diametro ecc.) ed alle condizioni ambientali (vento, umidità, pressione atmosferica, installazioni in alta quota ecc.).

La canna fumaria deve rispettare le normative e le prescrizioni indicate nella scheda.

Il sistema LEONARDO® è inoltre in grado di riconoscere il tipo di pellet e regolarne automaticamente l'afflusso per garantire attimo dopo attimo il livello di combustione richiesto (utilizzare pellet di legno di diametro di 6 mm circa).

SCHEDA ELETTRONICA



PORTA SERIALE

Sull'uscita seriale RS232 con apposito cavetto cod. 621240 è possibile far installare dal CAT un optional per il controllo delle accensioni e spegnimenti, es. combinatore telefonico, termostato ambiente.

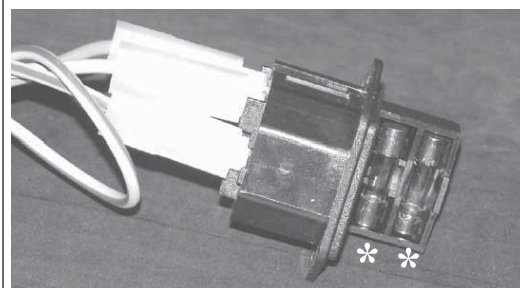
BATTERIA TAMPONE

Sulla scheda elettronica è presente una batteria tampone (tipo CR 2032 da 3 Volt). Il suo malfunzionamento (non considerabile difetto di prodotto, ma normale usura) viene indicato con scritta "Control. batteria".

Per maggiori riferimenti all'occorrenza, contattare il CAT che ha effettuato la 1° accensione.

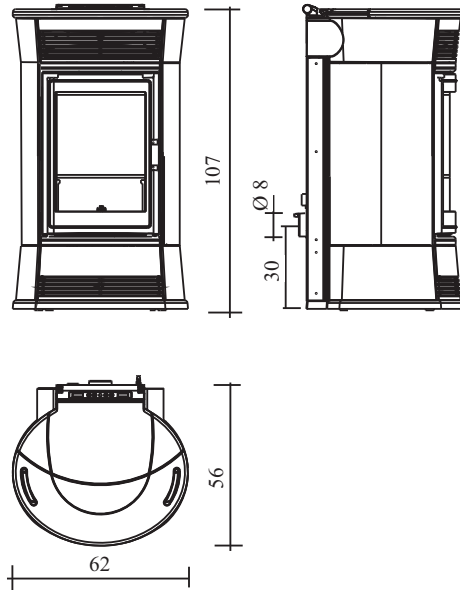
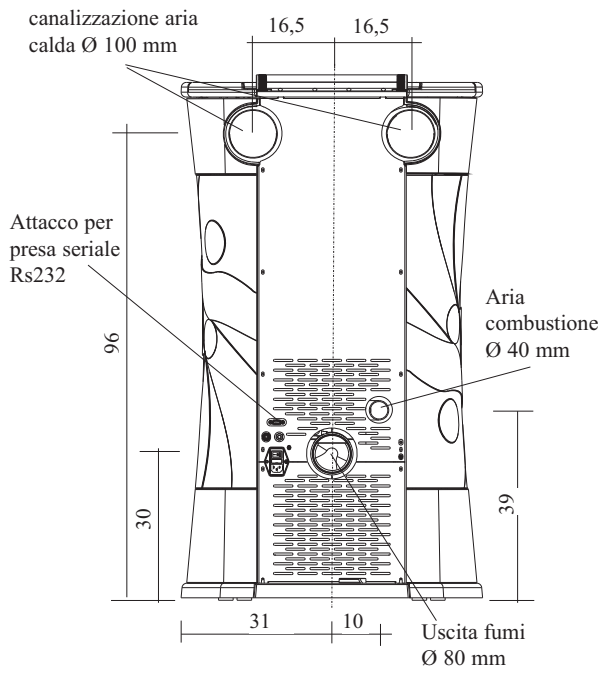
FUSIBILE *

sulla presa con interruttore posta sul retro della stufa, sono inseriti due fusibili, di cui uno funzionale e l'altro di scorta.

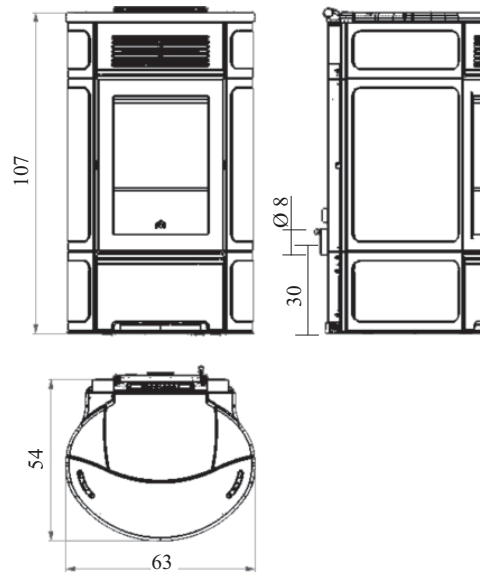
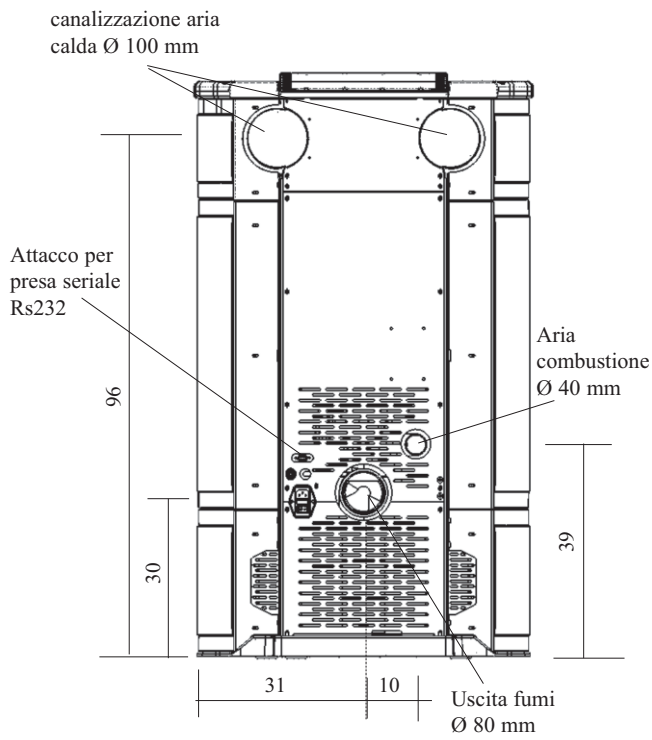


DIMENSIONI

CHERIE - FUNNY - MOON - SPACE



VINTAGE



CARATTERISTICHE

CARATTERISTICHE TERMOTECNICHE		
Potenza nominale	11	kW
Rendimento potenza nominale	90,06	%
Emissione CO (13% O2) potenza nominale	0,016	%
Massa fumi potenza nominale	7,25	g/s
Potenza ridotta	5,5	kW
Rendimento potenza ridotta	93,33	%
Emissione CO (13% O2) potenza ridotta	0,044	%
Massa fumi potenza ridotta	4,31	g/s
Massima sovratemperatura fumi	179	°C
Tiraggio minimo	12 / 5	Pa
Autonomia min/max	6 / 13	ore
Consumo combustibile min/max	1,2 / 2,5	kg/h
Capacità serbatoio	19	kg
Volume riscaldabile *	285	m ³
Peso CHERIE con imballo	227	kg
Peso FUNNY con imballo	207	kg
Peso MOON con imballo	243	kg
Peso SPACE con imballo	233	kg
Peso VINTAGE con imballo	226	kg
Diametro condotto fumi (maschio)	80	mm
Diametro condotto presa aria (maschio)	40	mm

* Il volume riscaldabile è calcolato considerando l'utilizzo di pellet con p.c.i. di almeno 4300 Kcal/Kg e un isolamento della casa come da L 10/91 e successive modifiche e una richiesta di calore di 33 Kcal/m³ ora.

* E' importante tenere in considerazione anche la collocazione della stufa nell'ambiente da scaldare.

I dati sopra riportati sono indicativi. EDILKAMIN s.p.a. si riserva di modificare senza preavviso i prodotti per migliorarne le prestazioni.

CARATTERISTICHE ELETTRICHE

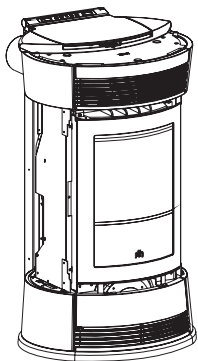
Alimentazione	230Vac +/- 10% 50 Hz	
Interruttore on/off	sì	
Potenza assorbita media	100	W
Potenza assorbita in accensione	400	W
Frequenza telecomando	infrarossi	
Protezione su alimentazione generale * (vedi pag. 5)	Fusibile 2AT, 250 Vac 5x20	
Protezione su scheda elettronica	Fusibile 2AT, 250 Vac 5x20	

DISPOSITIVI DI SICUREZZA

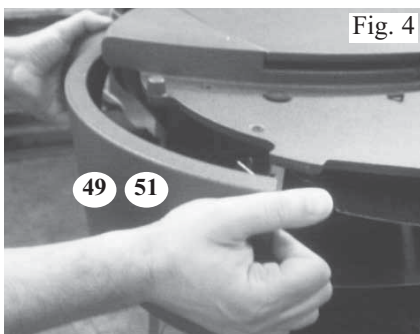
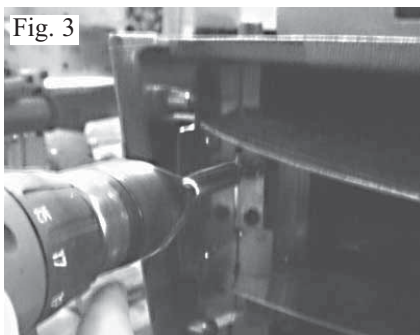
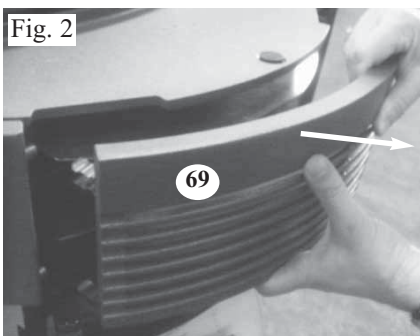
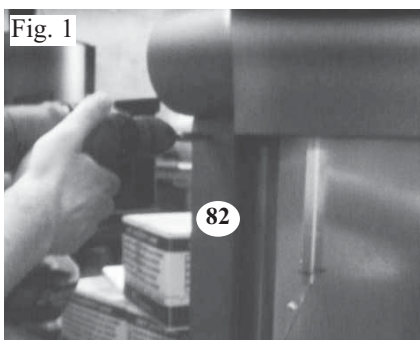
<p>TERMOCOPPIA: posta sullo scarico fumi ne rileva la temperatura. In funzione dei parametri impostati controlla le fasi di accensione, lavoro e spegnimento.</p>
<p>SENSORE FLUSSO ARIA: posto nel canale d'aspirazione, interviene quando il flusso dell'aria comburente non è corretto, provocando quindi problemi di depressione nel circuito fumi.</p>
<p>TERMOSTATO DI SICUREZZA: interviene nel caso in cui la temperatura all'interno della stufa è troppo elevata. Blocca il caricamento del pellet provocando lo spegnimento della stufa.</p>

MONTAGGIO RIVESTIMENTO CHERIE

Fase A



Fase B



Per un corretto montaggio della serie ceramica sulla stufa, procedere come da sequenza (il numero tra parentesi fa riferimento all'esploso della stufa):

Fase A

Questa fase presenta la stufa, nello stato in cui si trova dopo essere sballata e posizionata nel locale

Fase B

- 1) Svitare le viti per togliere i due profili posteriori fissaggio ceramica (82) (fig. 1)
- 2) Smontare la griglia frontale superiore in ghisa (69) assemblata ad incastro sulla stufa (fig. 2)
- 3) Svitare le viti (fig. 3) per togliere i frontalini laterali superiori in ghisa lato destro e lato sinistro (51 - 49) (fig. 4)

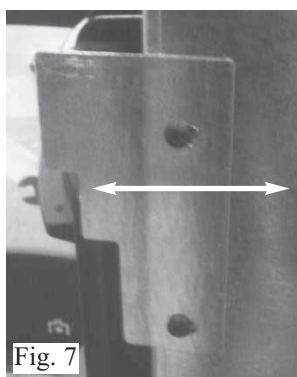
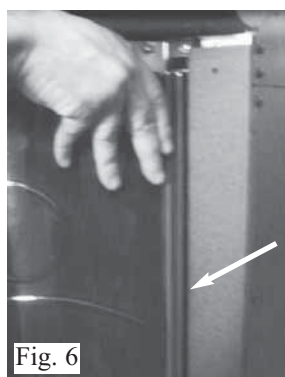
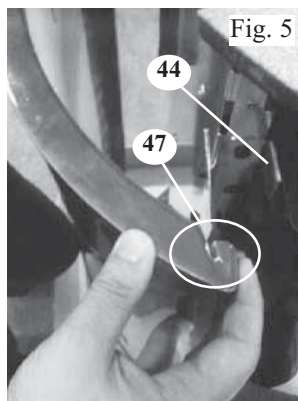
Fase C

Montaggio ceramica laterale destra (lato maniglia):

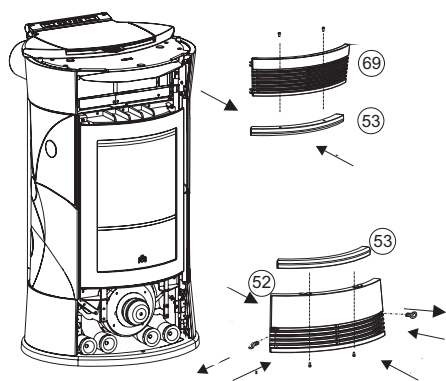
- 4) Aprire l'antina focolare
 - 5) Allineare le asole presenti nella parte anteriore della ceramica (47) alle staffette di fissaggio (44) poste sulla struttura (fig. 5).
 - 6) Inserire la ceramica nelle staffette
 - 7) Appoggiare la parte posteriore della ceramica al fianco zincato della stufa ed in battuta al profilo posteriore fissaggio ceramiche (fig. 6).
 - 8) Chiudere l'antina focolare
 - 9) Controllare che vi sia uno spazio utile tra la ceramica laterale e l'antina focolare tale da permettere una apertura agevole con la maniglia; in caso contrario, smontare la ceramica ed effettuare la regolazione come di seguito:
 - allentare le viti della staffetta superiore e della staffetta inferiore (fig.7)
 - regolare le staffette "quanto basta"
 - serrare le viti di fermo delle staffette
 - 10) Rimontare la ceramica secondo sequenza dal punto 4 al punto 9; al riscontro di idoneo spazio tra la ceramica e l'antina focolare proseguire nella sequenza di montaggio come da punto 11.
 - 11) Riposizionare il frontalino laterale superiore in ghisa (51)
 - 12) Riposizionare il profilo posteriore fissaggio ceramica destro (82)
- N.B.:** sono forniti in dotazione dei gommini in silicone da utilizzarsi per eventuali allineamenti tra la ceramica e le parti in ghisa; in tal caso sono da disporre nr 3 gommini equidistanti sulla base del frontalino inferiore in ghisa.

MONTAGGIO RIVESTIMENTO CHERIE

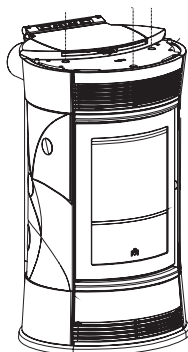
Fase C



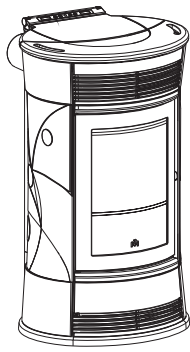
Fase D



Fase E



Fase F



Fase C

Montaggio ceramica lato sinistro:

- 13) Tenere chiusa l'antina focolare
- 14) Allineare le asole presenti nella parte anteriore della ceramica (47) alle staffette di fissaggio (44) poste sulla struttura (fig. 5)
- 15) Inserire la ceramica nelle staffette
- 16) Appoggiare la parte posteriore della ceramica al fianco zincato della stufa ed in battuta al profilo posteriore fissaggio ceramiche (fig. 6)
- 17) Se opportuno, effettuare la regolazione delle staffette di fissaggio come da punto 9. (fig. 7)
- 18) Riposizionare il frontalino laterale superiore in ghisa (49)
- 19) Riposizionare il profilo posteriore fissaggio ceramica destro (82)

N.B.: sono forniti in dotazione dei gommini in silicone da utilizzarsi per eventuali allineamenti tra la ceramica e le parti in ghisa; in tal caso sono da disporre nr 3 gommini equidistanti sulla base del frontalino inferiore in ghisa

Fase D

montaggio frontalini in ceramica:

- 20) Combaciare i fori del frontalino in ceramica superiore (53) con i corrispondenti fori della griglia frontale (69).
- 21) Per fissare il frontalino in ceramica superiore (53) alla griglia frontale superiore in ghisa (69) inserire la rondella zigrinata nel filetto del perno e serrare **manualmente** (senza utilizzo di attrezzi).
- 22) Montare la griglia comprensiva della ceramica alla stufa effettuando idonea pressione per agganciarla alle apposite molle di fermo
- 23) Svitare con la chiave a brugola in dotazione le viti di fermo della griglia frontale inferiore in ghisa (52) e rimuoverla dalla stufa
- 24) Combaciare i fori del frontalino in ceramica inferiore (53) con i corrispondenti fori della griglia frontale (69).
- 25) Per fissare il frontalino in ceramica inferiore (53) alla griglia frontale inferiore in ghisa (69) inserire la rondella zigrinata nel filetto del perno e serrare **manualmente** (senza utilizzo di attrezzi).
- 26) Montare la griglia comprensiva di ceramica alla stufa ed avvitare le viti di fermo della griglia precedentemente tolte.

Fase E

montaggio top ceramica:

- 27) Sovrapporre il top in ceramica (79) al top in ghisa della stufa
- 28) Se il top in ceramica risultasse poco stabile, rimuoverlo
- 29) La stabilità del top in ceramica è da effettuarsi, ove necessario, mettendo una rondella fornita in dotazione tra il gommino ed il top in ghisa
- 30) Riposizionare il top in ceramica

Fase F

La stufa è pronta per essere posizionata.

SMONTAGGIO RIVESTIMENTO CHERIE

Fase A



Fase B



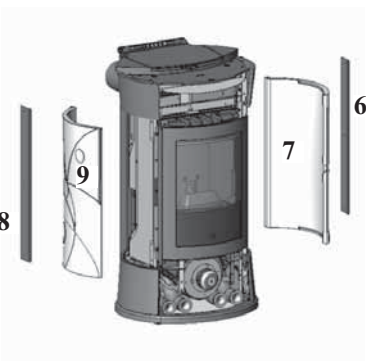
Fase C



Fase D



Fase E



Per un corretto smontaggio della serie ceramica procedere come segue:

Fase A

Rappresenta la stufa nella versione finita

Fase B

Rimuovere il top in ceramica (1)

Fase C/D

Smontaggio frontalini in ceramica:

Smontare la griglia superiore (2) effettuando idonea pressione per sganciarla dalle apposite molle di bloccaggio.

Rimuovere il frontalino in ceramica sottostante (4) togliendo le rondelle zigrinate di tenuta.

Svitare con la chiave a brugola in dotazione le viti di fermo della griglia frontale inferiore (3) e rimuoverla.

Rimuovere il frontalino in ceramica sottostante (5) togliendo le rondelle zigrinate di tenuta.

Fase E

Smontaggio ceramica lato destro (maniglia):

Aprire l'antina.

Smontare il profilo posteriore (6) agendo sulle viti di fissaggio.

Togliere la ceramica (7) disimpegnandola dalle staffette di tenuta.

Chiudere l'antina.

Smontaggio ceramica lato sinistro:

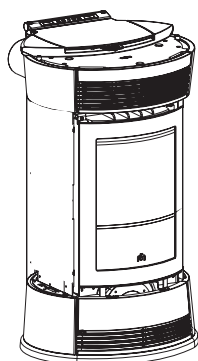
Mantenere chiusa l'antina.

Smontare il profilo posteriore (8) agendo sulle viti di fissaggio.

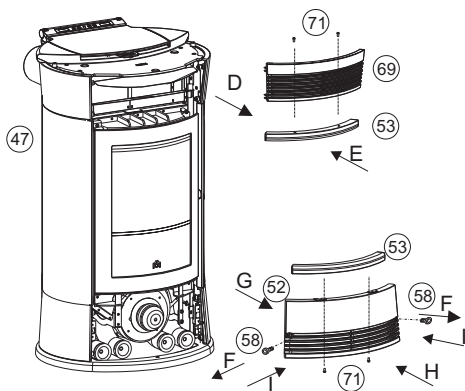
Togliere la ceramica (9) disimpegnandola dalle staffette di tenuta.

MONTAGGIO RIVESTIMENTO FUNNY

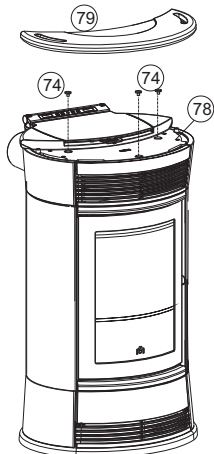
Fase A



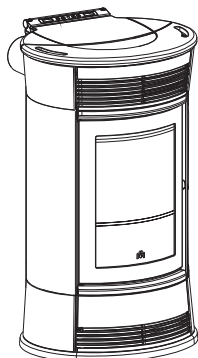
Fase B



Fase C



Fase D



Fase A

Questa fase presenta la stufa , nello stato in cui si trova dopo essere sballata e posizionata nel locale

Fase B

Togliere il frontalino superiore "D" (69) che è ad incastro , quindi assemblare con le viti (71) in dotazione, il frontalino in ceramica "E" (53) al frontalino superiore (69), quindi riposizionarlo.

Svitare le due viti (58) e sfilare il profilo inferiore "F" (52).

Assemblare con viti (71) in dotazione il frontalino in ceramica (53) al frontalino inferiore "H" (52) riposizionarlo in sede e quindi avvitarlo.

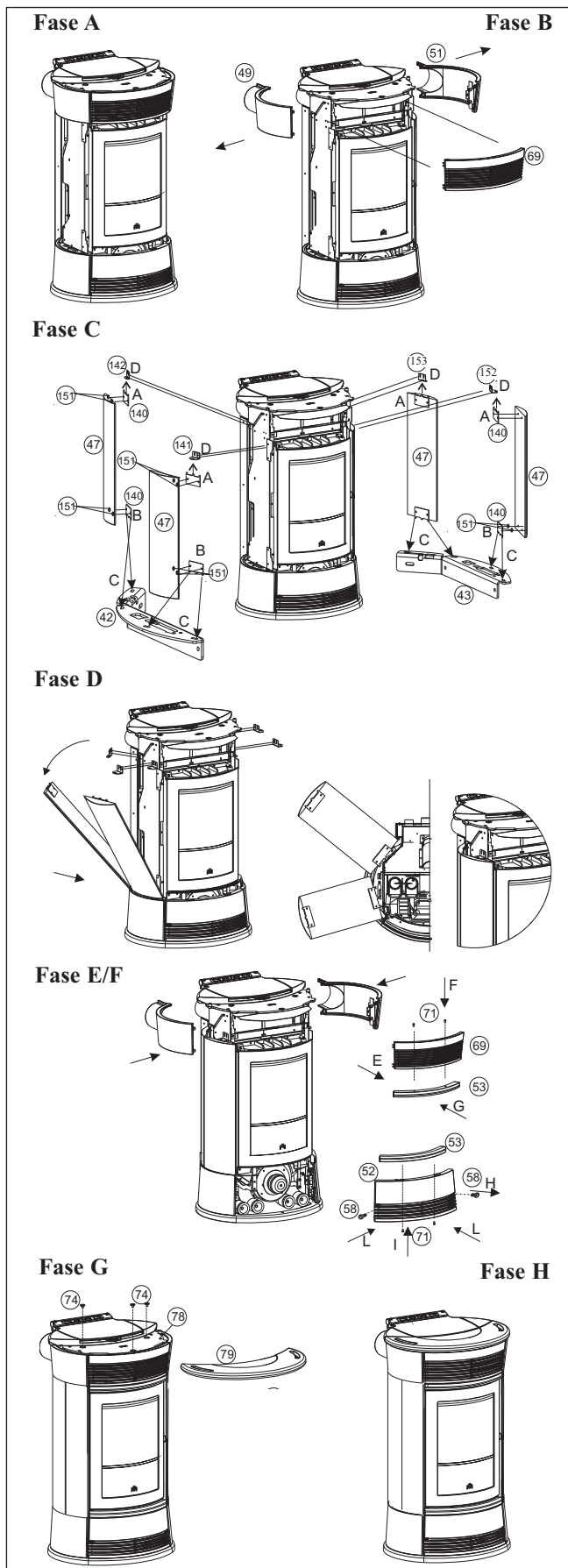
Fase C

Posizionare nel top in ghisa (78) i tre gommini (74) nella loro sede, quindi sovrapporre il top in ceramica (79)

Fase D

La stufa è pronta per essere posizionata.

MONTAGGIO RIVESTIMENTO MOON/SPACE



Fase A

Questa fase presenta la stufa, nello stato in cui si trova dopo essere sballata e posizionata nel locale

Fase B

Sfilare il frontalino anteriore (69) per poter togliere le due viti che tengono fermi i frontalini in ghisa superiore destro (51) e sinistro (49)

Fase C/D

Assemblare le piastrelle (140) ai fianchi in pietra "A-B" (47) con le viti T.E. M 6x12 in dotazione e puntare, senza serrarle, le viti autofilettanti 4,2x9,5 alle due squadrette anteriori e posteriori di bloccaggio (141-142-152-153) alla struttura.

Inserire il fianco in pietra (47), prima inserendolo nella sede della parte inferiore "C", quindi ruotarla e appoggiarla nella parte superiore calzandola nella squadretta anteriore "D" (141-152).

A questo punto serrare le viti, che in precedenza sono state puntate, alle squadrette anteriori e posteriori di bloccaggio (141-142-152-153).

N.B.:

Durante la fase di montaggio della serie pietra, bisogna verificare che le pietre siano in linea con il top in ghisa. Nel caso non lo fossero, ossia rientrano di un paio di mm, è necessario interporre tra il fianco in pietra la staffa di centraggio una rondella piana (151) per compensare la rientranza del rivestimento.

Fase E

Assemblare con le viti (71) e rondelle (151) in dotazione, il frontalino in ghisa (53) al frontalino superiore (69), quindi riposizionarlo "G".

Svitare le due viti (58) e sfilare il profilo inferiore "H" (52).

Assemblare con viti (71) e rondelle (151) in dotazione il frontalino in ghisa (53) al frontalino inferiore (52) riposizionarlo in sede e quindi avvitare "I".

Fase F

Rimontare i due frontalini superiori destro (51) e sinistro (49) ed avvitarli frontalmente con le vite tolta precedentemente.

Posizionare a pressione la griglia frontale (69)

Fase G

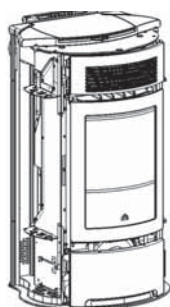
Posizionare nel top in ghisa (78) i tre gommini (74) nella loro sede, quindi sovrapporre il top in pietra (79)

Fase H

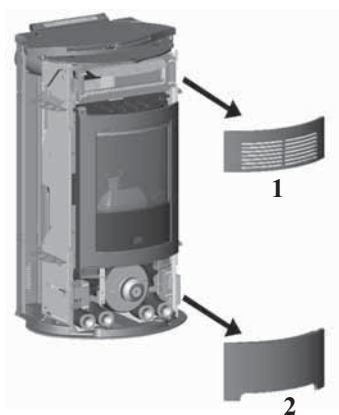
La stufa è pronta per essere posizionata.

MONTAGGIO RIVESTIMENTO VINTAGE

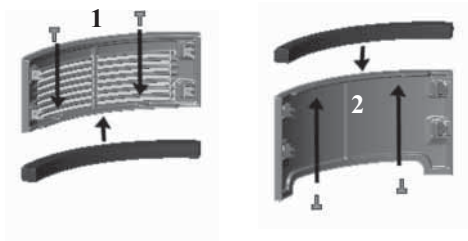
Fase A



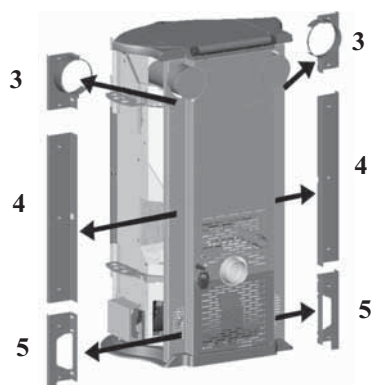
Fase B



Fase C



Fase D



Fase A

Rappresenta la stufa , nello stato in cui si trova dopo essere stata sballata

Fase B

Smontare, tirando verso l'esterno, la griglia frontale superiore (1) e il frontalino inferiore (2) assemblati ad incastro sulla stufa.

Fase C

montaggio frontalini in ceramica:

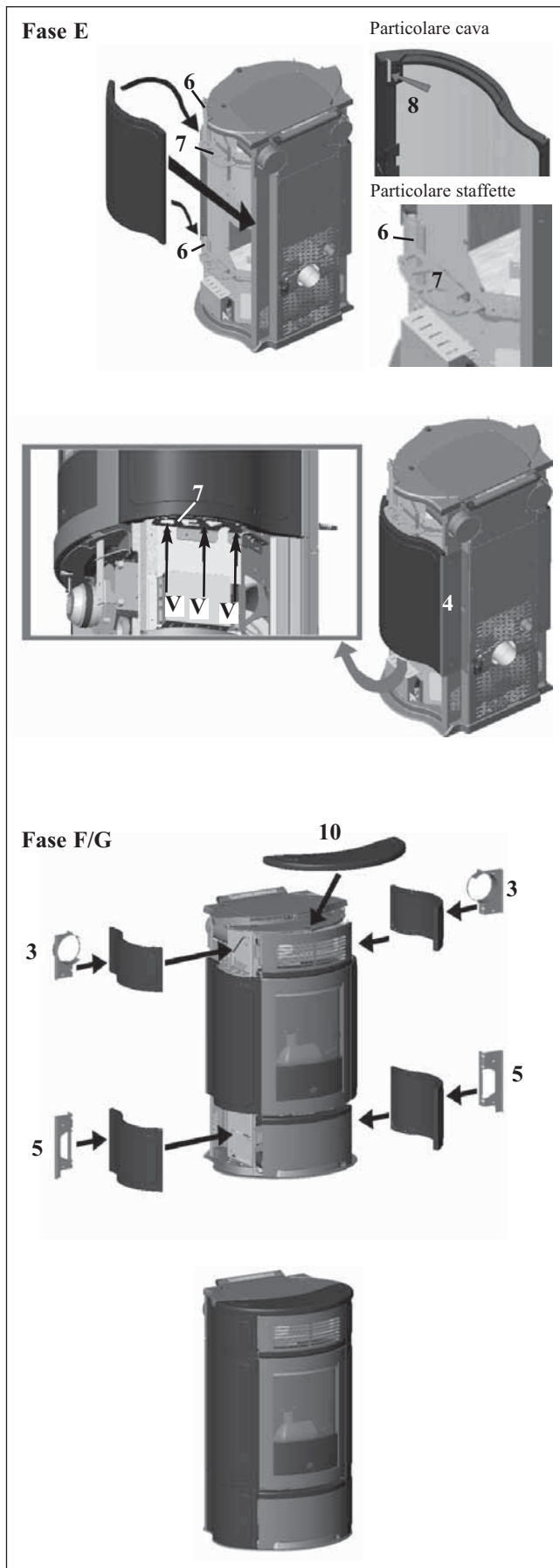
Combaciare i fori con boccia filettata dei frontalini in ceramica con i corrispondenti fori sulla griglia e sul frontalino.

Fissare i frontalini in ceramica avvitando le viti in dotazione nelle boccie filettate; serrare le viti solo manualmente per evitare rischi di rottura della ceramica.

Fase D

Asportare i profili posteriori metallici (3-4-5) agendo sulle relative viti.

MONTAGGIO RIVESTIMENTO VINTAGE



Fase E

Montaggio degli elementi laterali intermedi in ceramica

Accostare parallelamente al fianco l'elemento in ceramica facendo calzare le cave 8 (presenti all'estremità del bordo anteriore) sulle staffette di fissaggio (6).

Far scorrere l'elemento in ceramica verso il retro della stufa fino a farlo calzare completamente sulle staffette.

Rimontare i profili posteriori intermedi in lamiera (4).

Regolare la posizione dell'elemento in ceramica mediante gli appositi grani di regolazione (V); i 3 grani di regolazione devono essere avvitati su ogni singola staffetta inferiore di fissaggio (7).

N.B.: Il grano deve essere inserito nella staffetta inferiore di fissaggio con la cava verso il basso.

Fase F

Montaggio degli elementi laterali inferiori e superiori in ceramica

Accostare parallelamente al fianco l'elemento in ceramica facendo calzare le cave 8 (presenti all'estremità del bordo anteriore) sulle staffette di fissaggio (6).

Far scorrere gli elementi in ceramica verso il retro della stufa fino a farli calzare completamente sulle staffette.

Rimontare i profili posteriori in lamiera (3-5).

Registrare gli accoppiamenti e gli allineamenti dell'elemento in ceramica superiore mediante gli appositi grani di regolazione (V); i 3 grani di regolazione devono essere avvitati su ogni singola staffetta superiore di fissaggio (7).

N.B.: Il grano deve essere inserito nella staffetta superiore di fissaggio con la cava verso l'alto.

Fase G

montaggio top ceramica:

Sovrapporre il top in ceramica (10) al top in ghisa

INSTALLAZIONE

Per quanto non espressamente riportato, in ogni nazione fare riferimento alle norme locali. In Italia fare riferimento alla norma UNI 10683/2005, nonché ad eventuali indicazioni regionali o delle ASL locali. In caso di installazione in condominio, chiedere parere preventivo all'amministratore.

VERIFICA DI COMPATIBILITA' CON ALTRI DISPOSITIVI

La stufa NON deve essere nello stesso ambiente in cui si trovano estrattori, apparecchi da riscaldamento di tipo B, ed altri apparati che possano compromettere il corretto funzionamento.

VERIFICA ALLACCIAMENTO ELETTRICO (posizionare la spina in un punto accessibile)

La stufa è fornita di un cavo di alimentazione elettrica da collegarsi ad una presa di 230V 50 Hz, preferibilmente con interruttore magnetotermico. Variazioni di tensione superiori al 10% possono compromettere la stufa (se non già esistente si preveda un interruttore differenziale adeguato). L'impianto elettrico deve essere a norma; verificare in particolare l'efficienza del circuito di terra. La linea di alimentazione deve essere di sezione adeguata alla potenza dell'apparecchiatura. La non efficienza del circuito di terra provoca mal funzionamento di cui Edilkamin non si può far carico.

POSIZIONAMENTO

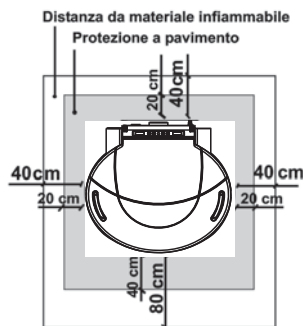
Per il corretto funzionamento la stufa deve essere posizionata in bolla. Verificare la capacità portante del pavimento.

DISTANZE DI SICUREZZA ANTICENDIO

La stufa deve essere installata nel rispetto delle seguenti condizioni di sicurezza:

- distanza minima sui lati e sul retro di 20 cm dai materiali mediamente infiammabili.
- davanti alla stufa non possono essere collocati materiali facilmente infiammabili a meno di 80 cm.

Se non risultasse possibile prevedere le distanze sopra indicate, è necessario mettere in atto provvedimenti tecnici ed edili per evitare ogni rischio di incendio. In caso di collegamento con parete in legno o altro materiale infiammabile, è necessario coibentare adeguatamente il tubo di scarico fumi.



PRESA D'ARIA

È indispensabile che venga predisposta dietro la stufa una presa d'aria collegata all'esterno, di sezione utile minima di 80 cm², che garantisca sufficiente alimentazione di aria per la combustione. In alternativa, è possibile prelevare

l'aria per la stufa collegando con l'esterno il bocchettone presente sul retro della stufa stessa tramite un tubo \varnothing 4 cm. In questo caso ci possono essere problemi di condensa ed è necessario proteggere con una rete l'ingresso dell'aria, di cui va garantita una sezione libera di almeno 12 cm². Il tubo deve essere di lunghezza inferiore a 1 metro e non deve presentare curve. Deve terminare con un tratto a 90° gradi verso il basso o con una protezione dal vento.

SCARICO FUMI

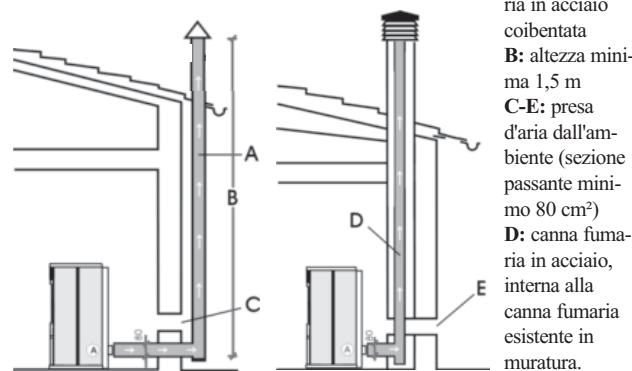
Il sistema di scarico deve essere unico per la stufa (non si ammettono scarichi in canna fumaria comune ad altri dispositivi).

Lo scarico dei fumi avviene dal bocchettone di diametro 8 cm posto sul retro. Lo scarico fumi deve essere collegato con l'esterno utilizzando tubi in acciaio certificati EN 1856. Il tubo deve essere sigillato ermeticamente. Per la tenuta dei tubi e il loro eventuale isolamento è necessario utilizzare materiali resistenti alle alte temperature (silicone o mastici per alte temperature). L'unico tratto orizzontale ammesso può avere lunghezza fino a 2 m. È possibile un numero di curve con ampiezza max. 90° fino a due. È necessario (se lo scarico non si inserisce in una canna fumaria) un tratto verticale e un terminale antivento (riferimento UNI 10683/2005). Il condotto verticale può essere interno o esterno. Se il canale da fumo è all'esterno deve essere coibentato adeguatamente. Se il canale da fumo si inserisce in una canna fumaria, questa deve essere autorizzata per combustibili solidi e se più grande di \varnothing 150 mm, è necessario risanarla intubandola con tubi di sezione e materiali idonei (es. acciaio \varnothing 80 mm). Tutti i tratti del condotto fumi devono essere ispezionabili. I comignoli e condotti di fumo ai quali sono collegati gli apparecchi utilizzatori di combustibili solidi devono venire puliti una volta all'anno (verificare se nella propria nazione esiste una normativa al riguardo). L'assenza di controllo e pulizia regolari aumenta la probabilità di un incendio del comignolo. Nel caso procedere come segue: non spegnere con acqua; svuotare il serbatoio del pellet. Rivolgersi a personale specializzato prima di riavviare la macchina.

CASI TIPICI

Fig. 1

Fig. 2



COMIGNOLO

Le caratteristiche fondamentali sono:

- sezione interna alla base uguale a quella della canna fumaria
- sezione di uscita non minore del doppio di quella della canna fumaria
- posizione in pieno vento, al di sopra del tetto ed al di fuori delle zone di reflusso.

INSTALLAZIONE

CIRCOLAZIONE ARIA CALDA

L'erogazione di aria calda nel locale di installazione avviene dalla griglia installata frontalmente nella parte superiore (fig. E).

Per canalizzare l'aria calda in uno o due locali attigui, la stufa è dotata di due bocchettoni sul retro (fig. A) ai quali devono essere collegati appositi tubi in alluminio.

Per agevolare la distribuzione dell'aria calda sono disponibili il KIT 10 e KIT 10 BIS optional (vedi pag.18-19-20).

È importante ricordare l'importanza di opportuna coibentazione del tubo in cui passa l'aria calda per evitare dispersioni.

Sono da evitare il più possibile curve dei tubi stessi.

N.B.: I TUBI SUI BOCCHETTONI USCITA ARIA CALDA DEVONO ESSERE CALZATI PRIMA DI APPLICARE IL RIVESTIMENTO E PREVIO SMONTAGGIO DEL FIANCHETTO LATERALE SUPERIORE IN GHISA. LA PARTE INIZIALE DEL TUBO FLESSIBILE DEVE ESSERE "DISTESA" COMPLETAMENTE IN MODO DA ELIMINARE IL CORRUGAMENTO; IN TAL MODO IL DIAMETRO INTERNO SI ALLARGHERA' SENSIBILMENTE FAVORENDO L'IMBOCCO.

La distribuzione dell'aria canalizzata è regolabile manualmente tramite delle leve "L" (fig. D).

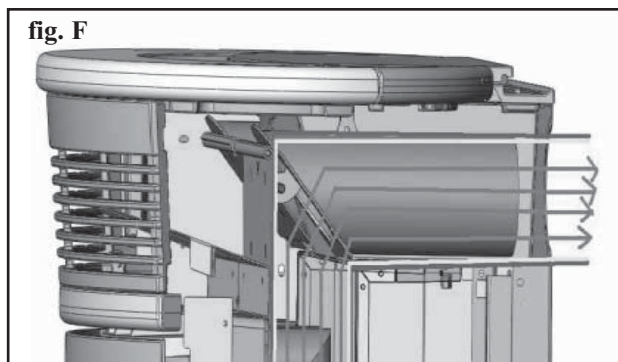
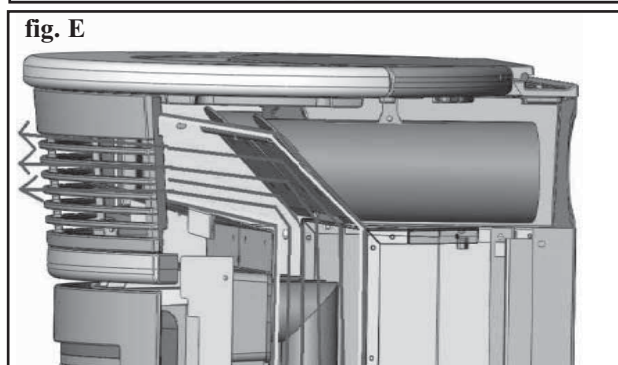
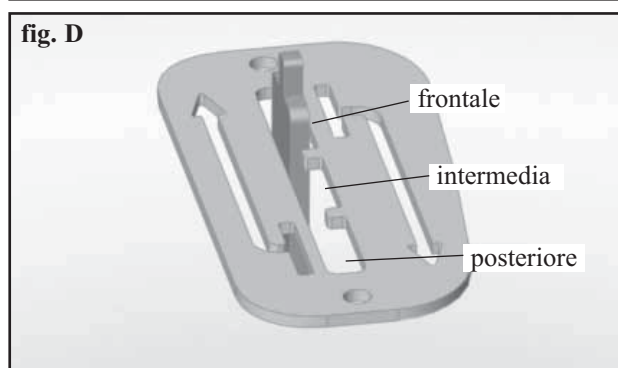
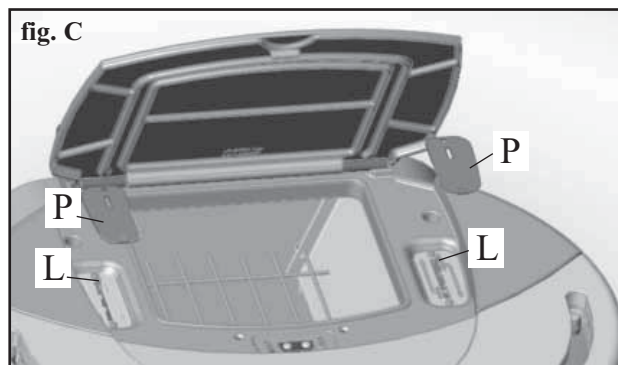
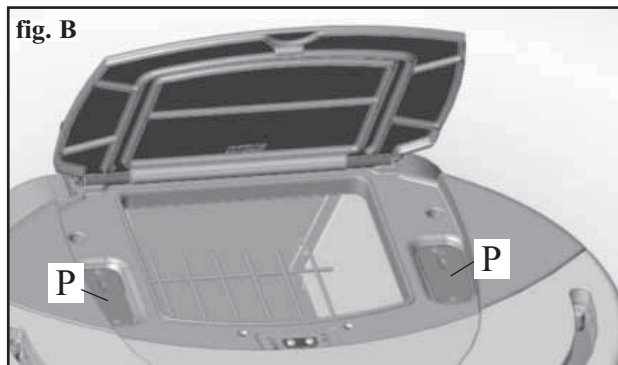
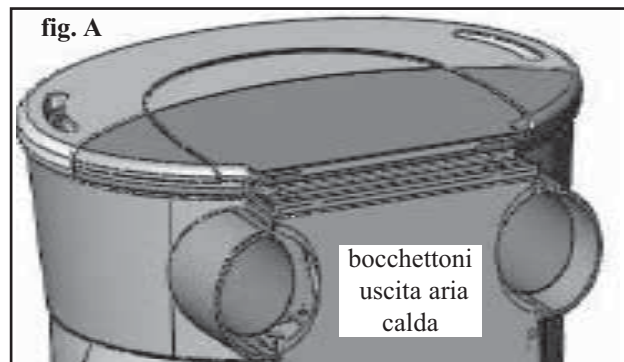
Per essere movimentate bisogna togliere le piastrine di bloccaggio "P" fissate con viti (fig. B-C).

Una volta tolte le piastrine, l'aria calda può essere indirizzata o nella parte superiore frontale fig. E (leva in posizione tutta indietro - vedi fig. D) o nella parte posteriore fig. F (leva in posizione tutta avanti - vedi fig. D) o metà nella parte superiore frontale e metà nella parte posteriore (leva nella posizione intermedia - vedi fig. D).

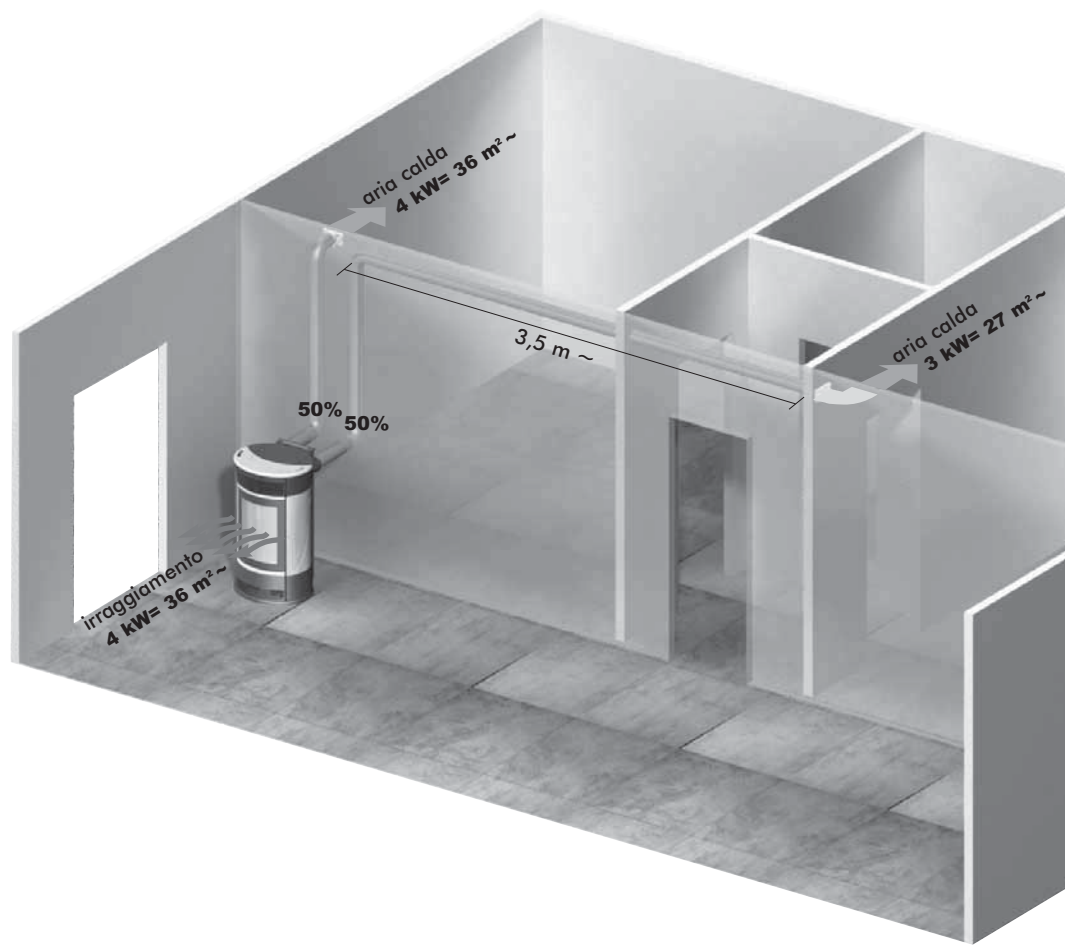
Per evitare scottature, movimentare le leve utilizzando la maniglia "manofredda".

Nella pagina seguente sono indicate le varie combinazioni possibili.

N.B.: SE LA STUFA NON VIENE CANALIZZATA LE PIASTRINE (P) NON DEVONO ESSERE RIMOSSE.

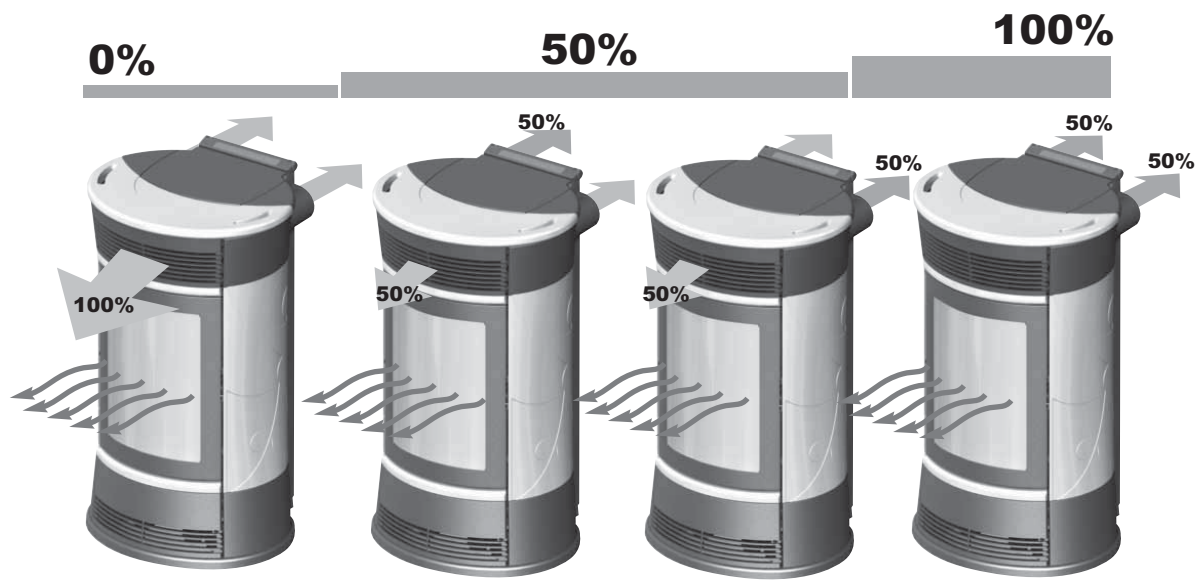


INSTALLAZIONE



Esempi di canalizzazione

Aria calda canalizzata nei locali adiacenti



Aria calda nel locale d'installazione da griglia frontale

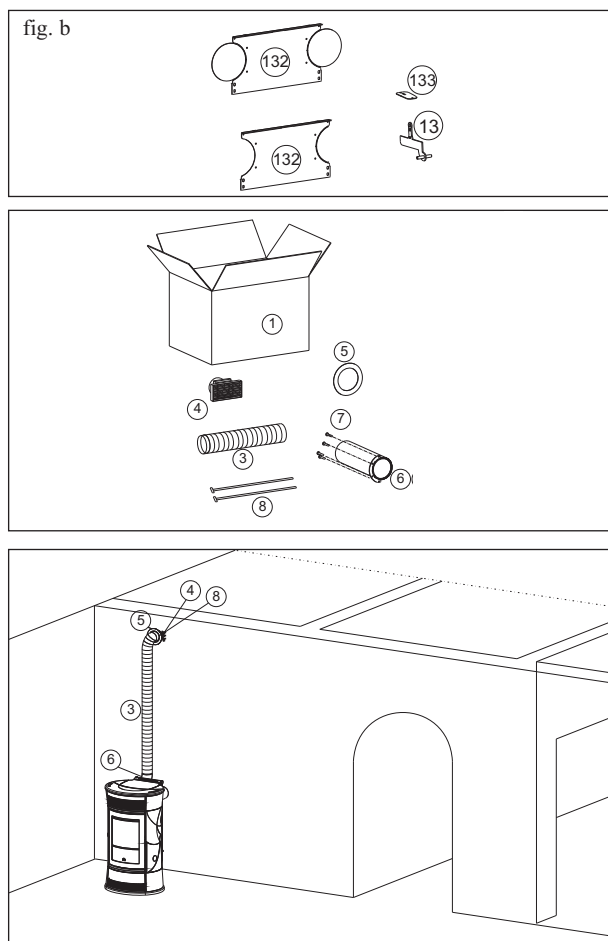
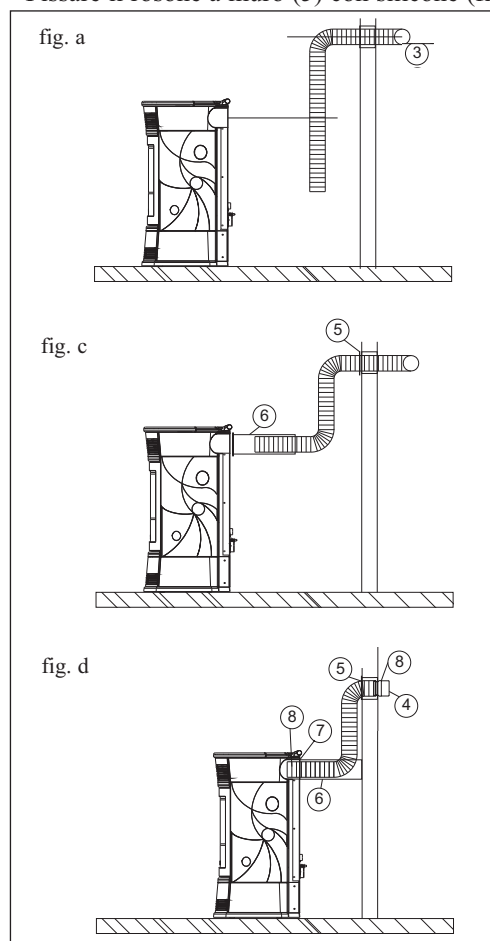


INSTALLAZIONE

1° SOLUZIONE: KIT 10 (cod. 643890) - SOLO LOCALE ATTIGUO

N.B.: I TUBI SUI BOCCHETTONI USCITA ARIA CALDA DEVONO ESSERE CALZATI PRIMA DI APPLICARE IL RIVESTIMENTO E PREVIO SMONTAGGIO DEL FIANCHETTO LATERALE SUPERIORE IN GHISA. LA PARTE INIZIALE DEL TUBO FLESSIBILE DEVE ESSERE "DISTESA" COMPLETAMENTE IN MODO DA ELIMINARE IL CORRUGAMENTO; IN TAL MODO IL DIAMETRO INTERNO SI ALLARGHERA' SENSIBILMENTE FAVORENDO L'IMBOCCO.

- Definire il posizionamento della stufa rispetto la muratura (fig. a).
- Smontare la parte superiore dello schienale (132) ed asportare uno dei due tappi preincisi in corrispondenza dei bocchettone uscita aria calda (fig. b).
- Attivare la leva di comando canalizzazione aria calda (13) togliendo la piastrine di blocco (133) (fig. b).
- Tagliare il copricanna a misura (6) intervenendo sulla parte lato muro (fig. c).
- Sistemare la stufa nella posizione definitiva.
- Estendere il tubo di alluminio (3) per la canalizzazione dell'aria calda, senza collegarlo al bocchettone della stufa.
- Calzare preventivamente sul tubo in alluminio il rosone (5) e il copritubo (6), senza bloccarlo (fig. c).
- Calzare il tubo in alluminio al bocchettone uscita aria calda sul retro della stufa (8) (fig. d).
- Rimontare la parte superiore dello schienale (132).
- Sistemare in posizione definitiva il copritubo (6) e fissarlo al retro della stufa con le viti in dotazione (7) (fig. d).
- Installare la bocchetta terminale (4) e il relativo tubo in alluminio (3) (fig. d).
- Fissare il rosone a muro (5) con silicone (fig. d).



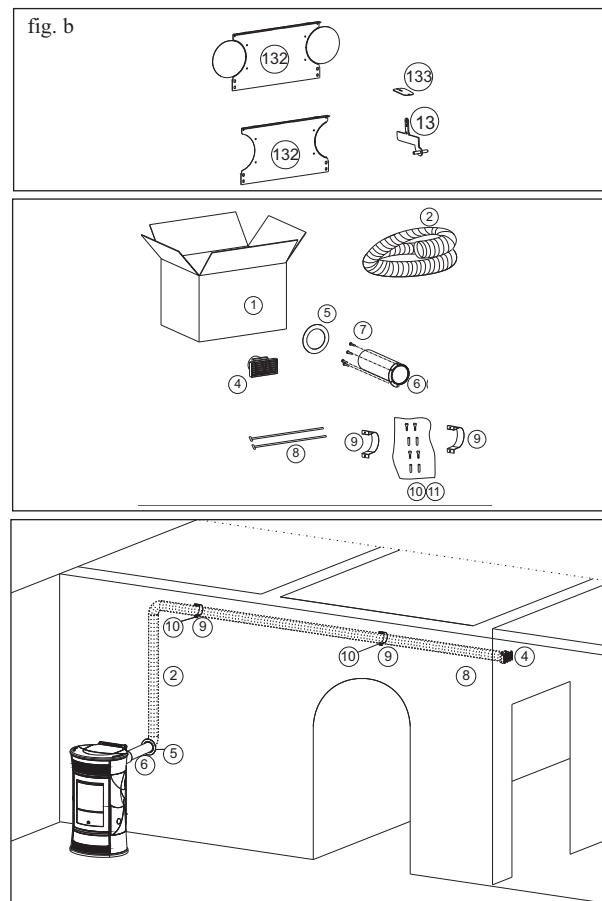
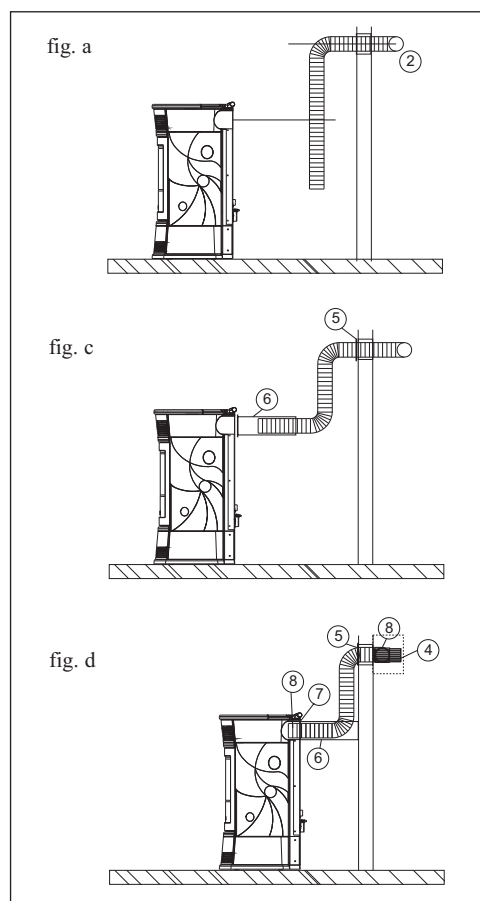
		n°	KIT 10
1	Scatola	1	645740
3	Tubo Ø 10	1	162520
4	Bocchetta terminale	1	293430
5	Rosone a muro	1	644190
6	Copricanna	1	644140
7	Viti fissaggio copricanna	4	168260
8	Fascetta bloccaggio tubi	2	46160

INSTALLAZIONE

2° SOLUZIONE: KIT 10 BIS (cod. 645690) - SOLO LOCALE NON ATTIGUO

N.B.: I TUBI SUI BOCCHETTONI USCITA ARIA CALDA DEVONO ESSERE CALZATI PRIMA DI APPLICARE IL RIVESTIMENTO E PREVIO SMONTAGGIO DEL FIANCHETTO LATERALE SUPERIORE IN GHISA. LA PARTE INIZIALE DEL TUBO FLESSIBILE DEVE ESSERE "DISTESA" COMPLETAMENTE IN MODO DA ELIMINARE IL CORRUGAMENTO; IN TAL MODO IL DIAMETRO INTERNO SI ALLARGHERA' SENSIBILMENTE FAVORENDO L'IMBOCCO.

- Definire il posizionamento della stufa rispetto la muratura (fig. a).
- Smontare la parte superiore dello schienale (132) ed asportare uno dei due tappi preincisi in corrispondenza dei bocchettoni uscita aria calda (fig. b).
- Attivare la leva di comando canalizzazione aria calda (13) togliendo la piastrine di blocco (133) (fig. b).
- Tagliare il copricanna a misura (6) intervenendo sulla parte lato muro (fig.c)
- Sistemare la stufa nella posizione definitiva.
- Estendere il tubo di alluminio (2) per la canalizzazione dell'aria calda, senza collegarlo al bocchettone della stufa.
- Calzare preventivamente sul tubo in alluminio il rosone (5) e il copritubo (6), senza bloccarlo (fig. c).
- Calzare il tubo in alluminio al bocchettone uscita aria calda sul retro della stufa (8) (fig. d).
- Rimontare la parte superiore dello schienale (132).
- Sistemare in posizione definitiva il copritubo (6) e fissarlo al retro della stufa con le viti in dotazione (7) (fig. d).
- Installare la bocchetta terminale (4) e il relativo tubo in alluminio (2) fissandolo con il collare a muro (9) ed i tasselli con viti (10-11) (fig. d).
- Fissare il rosone a muro (5) con silicone (fig. d).



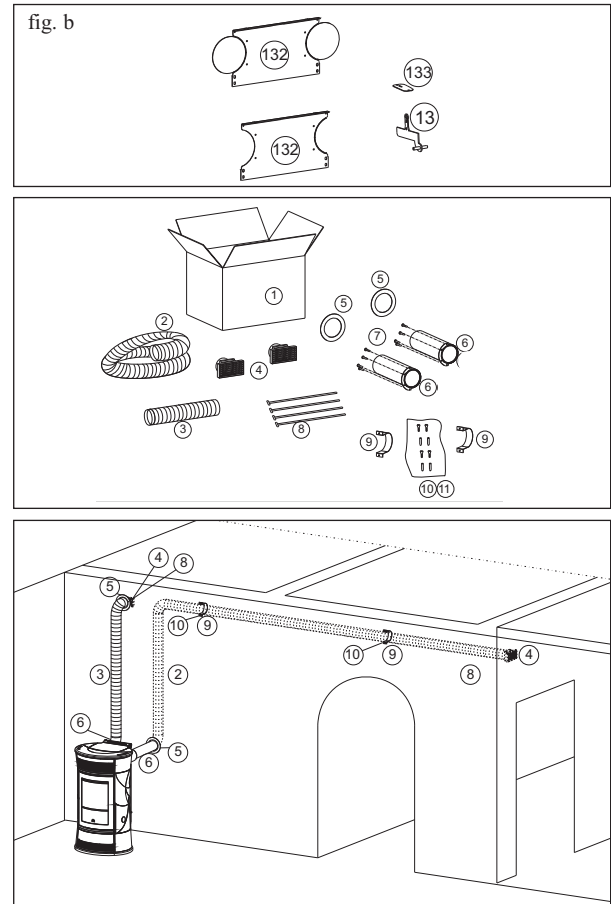
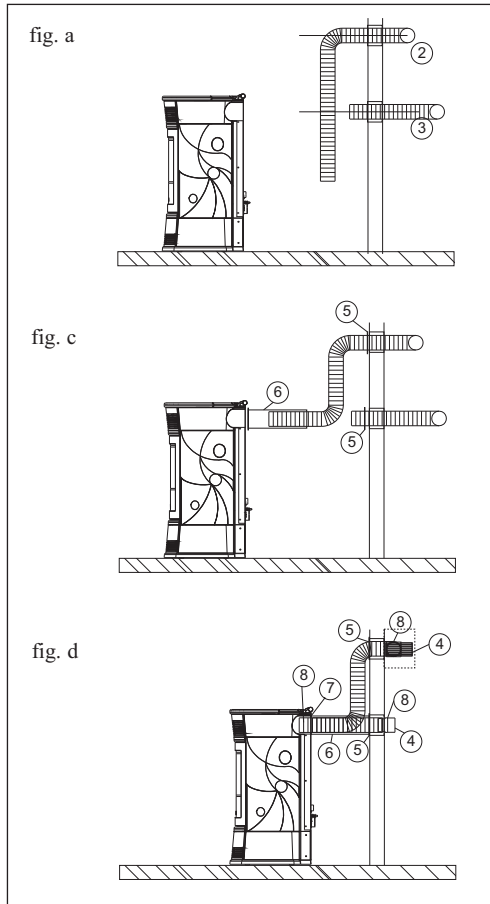
		n°	KIT 10 BIS
1	Scatola	1	643910
2	Tubo Ø 10	1	643900
4	Bocchetta terminale	1	293430
5	Rosone a muro	1	644190
6	Copricanna	1	644140
7	Viti fissaggio copricanna	4	168260
8	Fascetta bloccaggio tubi	2	46160
9	Collare a muro	2	645750
10	Viti	4	8410
11	Tasselli	4	8520

INSTALLAZIONE

3° SOLUZIONE: KIT 10 (cod. 643890) con KIT 10 BIS (cod. 645690) - ENTRAMBI I LOCALI

N.B.: I TUBI SUI BOCCHETTONI USCITA ARIA CALDA DEVONO ESSERE CALZATI PRIMA DI APPLICARE IL RIVESTIMENTO E PREVIO SMONTAGGIO DEL FIANCHETTO LATERALE SUPERIORE IN GHISA. LA PARTE INIZIALE DEL TUBO FLESSIBILE DEVE ESSERE "DISTESA" COMPLETAMENTE IN MODO DA ELIMINARE IL CORRUGAMENTO; IN TAL MODO IL DIAMETRO INTERNO SI ALLARGHERA' SENSIBILMENTE FAVORENDO L'IMBOCCO.

- Definire il posizionamento della stufa rispetto la muratura (fig. a).
- Smontare la parte superiore dello schienale (132) ed asportare i tappi preincisi in corrispondenza dei bocchettoni uscita aria calda (fig. b).
- Attivare le leve di comando canalizzazione aria calda (13) togliendo le piastrine di blocco (133) (fig. b).
- Tagliare i copricanna a misura (6) intervenendo sulla parte lato muro (fig.c)
- Sistemare la stufa nella posizione definitiva.
- Estendere i tubi di alluminio (2-3) per la canalizzazione dell'aria calda, senza collegarli ai bocchettoni della stufa.
- Calzare preventivamente sui tubi in alluminio i rosone (5) e i copritubi (6), senza bloccarli (fig. c).
- Calzare i tubi in alluminio ai bocchettoni uscita aria calda sul retro della stufa (8) (fig. d).
- Rimontare la parte superiore dello schienale (132).
- Sistemare in posizione definitiva i copritubi (6) e fissarli al retro della stufa con le viti in dotazione (7) (fig. d).
- Installare le bocchette terminali (4) e i relativi tubi in alluminio (2-3) fissandoli con i collari a muro (9) ed i tasselli con viti (10-11) (fig. d).
- Fissare i rosone a muro (5) con silicone (fig. d).



		n°	KIT 10	KIT 10 BIS
1	Scatola	1	645740	643910
2	Tubo Ø 10	1	-	643900
3	Tubo Ø 10	1	162520	-
4	Bocchetta terminale	2	293430	293430
5	Rosone a muro	2	644190	644190
6	Copricanna	2	644140	644140
7	Viti fissaggio copricanna	8	168260	168260
8	Fascetta bloccaggio tubi	4	46160	46160
9	Collare a muro	2	-	645750
10	Viti	4	-	8410
11	Tasselli	4	-	8520

ISTRUZIONI D'USO

PANNELLO SINOTTICO



premuto per 2" accende e spegnere



per accedere al menù



per incrementare /decrementare le diverse regolazioni



(tasto carico pellet/riserva) premuto una volta "informa" la memoria della stufa che è stato caricato un sacchetto da 15 kg di pellet, permettendo quindi di tenere il conto per la riserva (vedere pagina 24)

Manopola DX: per variare la ventilazione (da 1 a 10)

Manopola SX: per variare la potenza (da 1 a 5)

Sul DISPLAY DX è visualizzato il livello di ventilazione.

Sul DISPLAY SX è visualizzato il livello di potenza o la temperatura e la riserva o la data e ora.



Funzione Turbo: permette di utilizzare al massimo la potenza del ventilatore, per ogni potenza di lavoro impostata (funzione consigliata per la canalizzazione)

Manopola per potenza

Carico pellet / riserva

Funzione Turbo

Manopola ventilazione



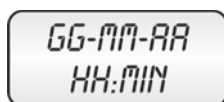
Display SX

Ricettore Telecomando

Display DX

POSSIBILI VISUALIZZAZIONI

STAND-BY



DATA

ORA



RISERVA



LIVELLO

VENTILAZIONE

MANUALE



POTENZA



TURBO

AUTOMATICO



TEMPERATURA
AMBIENTE



TURBO

ISTRUZIONI D'USO

Prima di accendere.

Per la 1° Accensione è indispensabile rivolgersi al centro assistenza tecnica Edilkamin, di zona (CAT), (per informazioni consultare il sito www.edilkamin.com) che tarerà la stufa in base al tipo di pellet e alle condizioni di installazione attivando così la garanzia.

Durante le prime accensioni si possono sviluppare leggeri odori di vernice che scompariranno in breve tempo.

Prima di accendere è comunque necessario verificare:

- ⇒ La corretta installazione.
- ⇒ L'alimentazione elettrica.
- ⇒ La chiusura della porta, che deve essere a tenuta.
- ⇒ La pulizia del crogiolo.
- ⇒ La presenza sul display dell'indicazione di stand-by (data, potenza o temperatura lampeggiante).

Caricamento del pellet nel serbatoio

Il coperchio del serbatoio si apre e si chiude attraverso il pratico sistema a klik-clak esercitando una leggera pressione sulla parte anteriore del coperchio in ghisa *. (fig. 3)

ATTENZIONE : utilizzare apposito quanto in dotazione se si carica la stufa mentre è in funzione e quindi calda.

Fig. 3

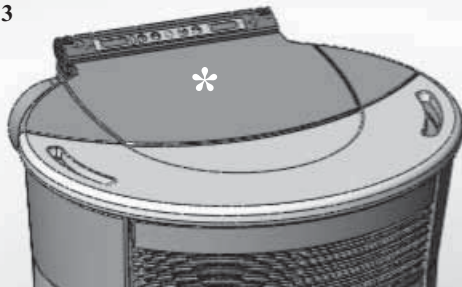
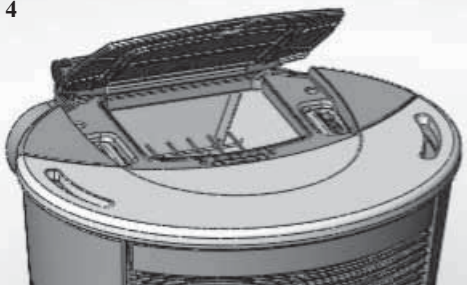


Fig. 4



Riempimento coclea.

Nel caso si svuoti completamente il serbatoio del pellet, è necessario effettuare il riempimento della coclea premendo contemporaneamente i tasti + e - (dal telecomando o dal pannello sinottico) per qualche secondo dopo di che, lasciati i tasti, a display compare RICARICA.

L'operazione è da eseguirsi prima dell'accensione se la stufa si è fermata per esaurimento del pellet.

E' normale che nel serbatoio resti una quantità residua di pellet che la coclea non riesce ad aspirare.

Una volta al mese aspirare completamente il serbatoio per evitare l'accumulo di residui polverosi.

Accensione automatica

A stufa in stand-by, premendo per 2" il tasto 0/1 (dal pannello sinottico o dal telecomando) si avvia la procedura di accensione e viene visualizzata la scritta Start e un conto alla rovescia in secondi (1020). La fase di accensione non è tuttavia a tempo predeterminato: la sua durata è automaticamente abbreviata se la scheda rileva il superamento di alcuni test.

Dopo circa 5 minuti compare la fiamma.

Accensione manuale

In casi di temperatura sotto i 3°C che non permetta alla resistenza elettrica di arroventarsi o di temporanea non funzionalità della resistenza stessa è possibile usare per l'accensione della diavolina.

Introdurre nel crogiolo un cubetto di diavolina ben accesa, chiudere la porta e premere 0/1 dal pannello sinottico o dal telecomando.

Regimi di funzionamento

Manuale: l'utente imposta la potenza di lavoro voluta (da 1 minima, a 5 massima)

Automatico: l'utente imposta la temperatura desiderata nella stanza e la stufa, leggendo la stessa, modula la potenza per raggiungere la stessa temperatura, posizionandosi poi in potenza 1 a raggiungimento avvenuto.

NOTA sul combustibile.

CHERIE - FUNNY - MOON - SPACE - VINTAGE sono progettate e programmate per bruciare pellet di legno di diametro di 6 mm circa. Il pellet è un combustibile che si presenta in forma di piccoli cilindretti, ottenuti pressando segatura, ad alti valori, senza uso di collanti o altri materiali estranei.

E' commercializzato in sacchetti da 15 Kg.

Per NON compromettere il funzionamento delle stufe è indispensabile NON bruciarvi altro. L'impiego di altri materiali (legna compresa), rilevabile da analisi di laboratorio, implica la decadenza della garanzia.

Edilkamin ha progettato, testato e programmato i propri prodotti perché garantiscano le migliori prestazioni con pellet delle seguenti caratteristiche:

diametro : 6 millimetri - lunghezza massima : 40 mm - umidità massima : 8 % - resa calorica : 4300 kcal/kg almeno

L'uso di pellet con diverse caratteristiche implica la necessità di una nuova taratura delle stufe, analoga a quella che fa il CAT (centro assistenza tecnica) alla 1° accensione.

L'uso di pellet non idonei può provocare: diminuzione del rendimento; anomalie di funzionamento; blocchi per intasamento, sporcizia del vetro, incombusti, ...

Una semplice analisi del pellet può essere condotta visivamente:

Buono: liscio, lunghezza regolare, poco polveroso.

Scadente: con spaccature longitudinali e trasversali, molto polveroso, lunghezza molto variabile e con presenza di corpi estranei.

ISTRUZIONI D'USO

Funzionamento manuale da pannello sinottico/telecomando

A stufa in funzione o in stand-by premendo una volta il tasto **MENU'** da pannello sinottico/telecomando viene visualizzato a display la scritta Potenza (con la potenza in cui la stufa sta lavorando), ruotando la manopola SX o premendo il tasto + da telecomando è possibile incrementare la potenza di funzionamento (da Potenza 1 a Potenza 5).

Regolazione ventilazione da pannello sinottico

Ruotando la manopola DX si passa a regolare, a stufa in funzione o in stand-by, la ventilazione (da 1 a 10 in tutte le potenze).

Funzionamento automatico da pannello sinottico/telecomando

Premendo il tasto **MENU'** 2 volte si commuta da funzionamento manuale a funzionamento automatico regolando la temperatura che si vuole raggiungere nel locale (per regolare la temperatura da 10°C a 29°C utilizzare i tasti + e - col telecomando o la manopola SX del pannello) e la stufa regola la potenza di lavoro per raggiungerla.

Se si imposta una temperatura inferiore a quella del locale, la stufa lavora in Potenza 1.

Spegnimento

Per il maggior confort, la stufa si spegne con il ventilatore aria ambiente alla stessa potenza in cui stava lavorando.

A stufa funzionante premendo per 2" il tasto **0/1** (da pannello sinottico o dal telecomando) si avvia la procedura di spegnimento e viene visualizzato il conto alla rovescia, variabile a seconda della potenza in cui si trovava quando è stata avviata la fase di spegnimento.

La fase di spegnimento (che ha l'obiettivo di spegnere la fiamma, non lasciare incombusti nel crogiolo e raffreddare la stufa) prevede:

- Interruzione caduta pellet.
- Ventilazione attiva al livello in cui la stufa stava funzionando.
- Motore espulsione fumi attivo.

Non staccare mai la spina durante le fasi di spegnimento.

Regolazione orologio

Premendo per 2" il tasto **MENU'** e seguendo coi tasti + e - le indicazioni del display, si accede al Menù "Orologio". Permettendo di impostare l'orologio interno alla scheda elettronica. Premendo successivamente il tasto **MENU'**, appaiono in sequenza e possono essere regolati i seguenti dati: Giorno, Mese, Anno, Ora, Minuti, Giorno della settimana.

La scritta Salvataggio? da confermare con **MENU'** permette di verificare l'esattezza delle operazioni compiute prima di confermarle (viene allora visualizzato sul display Salvataggio OK).

Programmatore di accensioni e spegnimenti orari durante la settimana

Premendo per 2 secondi il tasto **MENU'** dal telecomando si accede alla regolazione dell'orologio e premendo il tasto + si accede alla funzione di programmazione oraria settimanale, identificata sul display con la descrizione "Program. ON/OFF".

La programmazione permette di impostare un numero di accensioni e spegnimenti al giorno (fino a un massimo di tre) in ognuno dei giorni della settimana.

Confermando a display col tasto "**MENU'**" appare una delle seguenti possibilità:

- "No Prog." (nessun programma impostato)
- "Programma giorn." (unico programma per tutti i giorni)
- "Programma sett." (impostazione per ogni singolo giorno)

Si passa dall'una all'altra coi tasti + e -.

Confermando col tasto **MENU'** le opzioni "Programma giorn." si accede alla scelta del numero di programmi (accensioni/spegnimenti) eseguibili in un giorno.

Utilizzando "Programma giorn." il programma/i impostato/i sarà lo stesso per tutti i giorni della settimana.

Premendo successivamente + si possono visualizzare:

- No Programmi.
- 1° Programma giorn. (una accensione e uno spegnimento al giorno), 2° Programma giorn. (idem), 3° Programma giorn. (idem)

Usare il tasto **MENU'** per visualizzare in ordine inverso.

Se si seleziona 1° programma viene visualizzata l'ora della accensione.

A display compare: 1 Acceso ore 10,30; con il tasto +/- si varia l'ora e si conferma con **MENU'**.

A display compare: 1 Acceso minuti 10,30; con il tasto +/- si variano i minuti e si conferma con **MENU'**.

In maniera analoga si regola l'ora degli spegnimenti. La conferma del programma viene data con la pressione del tasto **MENU'** quando si legge "Salvataggio OK" sul display.

Confermando "Programma sett." si dovrà scegliere il giorno nel quale eseguire la programmazione:

1 Lu; 2 Ma; 3 Me; 4 Gi; 5 Ve; 6 Sa; 7 Do

Una volta selezionato il giorno, scorrendoli coi tasti + e - e confermando col tasto **MENU'**, si proseguirà con la programmazione con la stessa modalità con la quale si esegue un "Programma giorn.", scegliendo per ogni giorno della settimana se attivare una programmazione stabilendone numero di interventi ed a quali orari.

in caso di errore in qualunque momento della programmazione si può uscire dal programma senza salvare premendo tasto **0/1** a display compare Saved.

Nota sulla variabilità della fiamma

Eventuali variazioni dello stato della fiamma dipendono dal tipo di pellet impiegato, nonché da una normale variabilità della fiamma di combustibile solido e dalle pulizie periodiche del crogiolo che la stufa automaticamente esegue.

N.B. le pulizie automatiche eseguite dalla stufa non sono sostitutive della necessaria aspirazione a freddo da parte dell'utente prima dell'accensione).

ISTRUZIONI D'USO

Segnalazione riserva pellet

Le stufe sono dotate di funzione elettronica rilevamento di quantità pellet.

Il sistema di rilevamento pellet, integrato all'interno della scheda elettronica permette alla stufa di monitorare in qualsiasi momento durante il funzionamento quanti kg mancano all'esaurimento carico di pellet effettuato.

È importante per il corretto funzionamento del sistema che alla 1° accensione (che deve essere eseguita dal CAT) venga effettuato il seguente procedimento.

Prima di iniziare ad utilizzare il sistema di rilevamento pellet è necessario caricare e consumare completamente un primo sacco di pellet, questo per ottenere un breve rodaggio del sistema di caricamento.

Caricare quindi 15 kg di pellet.

Dopo di che premere una volta il tasto “riserva” inserendo così in memoria che sono stati caricati 15 kg.

Da questo momento sul display è visualizzata la rimanenza di pellet con indicazione decrescente in kg (15...14...13)

Ad ogni ricarica va inserito in memoria il quantitativo di pellet caricato. Per l'inserimento in memoria se la ricarica sarà di 15 kg è sufficiente premere il tasto "carico pellet"; per quantità diverse o in caso di errori si può indicare il quantitativo attraverso il menù riserva pellet come segue.

Premendo per 2" il tasto **MENU'** si visualizza **SET-TAGGI**.

Premendo il tasto + o - consecutivamente si visualizza **T.max E**.

Confermando con il tasto **MENU'** compare il quantitativo di pellet presente + quello che si carica (di default 15, variabile coi tasti +/-).


Nel caso il pellet si esaurisca nel serbatoio, la stufa va in blocco con la scritta “Stop/Fiamma” (vedi pag. 28).

N.B.: Ogni tanto ricordarsi di azzerare la “segnalazione riserva pellet”, in modo da permettere una migliore affidabilità della funzione stessa.

Per qualsiasi chiarimento contattare il Centro Assistenza Tecnica autorizzato (CAT) che ha effettuato la 1° accensione.












ISTRUZIONI D'USO

TELECOMANDO cod. 633310

-  : tasto accensione/spengimento
- +** : tasto per incrementare la potenza/temperatura di lavoro (all'interno di un menù incrementa la variabile visualizzata)
- : tasto per decrementare la potenza/temperatura di lavoro (all'interno di un menù decrementa la variabile visualizzata)
- A** : tasto per passare alla programmazione "*EASY TIMER*"
- M** : tasto per passare alternativamente dalla funzione automatica a quella manuale e viceversa

DESCRIZIONE DEI SIMBOLI DISPLAY DEL TELECOMANDO



- | | | | |
|---|---|---|--|
|  | Indica una trasmissione di dati dal telecomando alla scheda. |  | indicatore livello di velocità dei ventilatori |
|  | batteria scarica, sostituirla avendo cura di riporle negli appositi contenitori. |  | indicatore settaggio telecomando per termo stufa a pellet/acqua |
|  | tastiera bloccata, evita attivazioni indesiderate (premere "A" e "M" in contemporanea per qualche secondo per bloccare/sbloccare la tastiera) |  | indicatore settaggio telecomando per una stufa a pellet/aria |
|  | Indica che si sta impostando un accensione/spengimento con il programma " <i>EASY TIMER</i> " |  | funzione automatica
(appare sul display il valore della temperatura) |
|  | Indica che è stato trasmesso un ordine di accensione alla stufa. |  | funzione di regolazione manuale
(appare sul display il valore della potenza di lavoro) |
| | |  | Indica la temperatura ambiente rilevata dal telecomando (durante la configurazione tecnica del telecomando indica i valori dei parametri settati). |

ISTRUZIONI D'USO

TEMPERATURA RILEVATA DAL TELECOMANDO

Il telecomando è dotato di sonda interna per il rilevamento della temperatura ambiente visualizzata in tempo reale sul display dello stesso.

La temperatura rilevata viene trasmessa periodicamente alla scheda elettronica dell'inserto/stufa se il led trasmettitore del telecomando ed il sensore ricevente del pannello sinottico dell'inserto/stufa si trovano reciprocamente in campo visivo.

Se la temperatura del telecomando non giunge alla scheda dell'inserto/stufa, per un tempo superiore a 30 minuti, si utilizza il dato della temperatura proveniente dalla sonda collegata nel pannello sinottico.

SELEZIONE MODALITA' FUNZIONAMENTO

Con la pressione breve del tasto "M" possiamo scorrere e regolare le seguenti funzioni:



regolazione temperatura in funzione automatica



regolazione manuale delle potenze



regolazione manuale della ventilazione

UTILIZZO DEL PROGRAMMA "EASY TIMER"


Il nuovo telecomando permette di gestire una nuova programmazione oraria molto intuitiva e veloce da utilizzare:

- **Se la stufa è accesa:** è possibile impostare dal telecomando uno spegnimento con un posticipo regolabile tra una e dodici ore, nel display del pannello sinottico verrà visualizzato il tempo mancante allo spegnimento programmato.
- **Se la stufa è spenta:** è possibile impostare dal telecomando un'accensione con un posticipo regolabile tra una e dodici ore, nel display del pannello sinottico verrà visualizzato il tempo mancante all'accensione programmata.
- **Impostazione:** per impostare il timer proseguire come segue:

- a) Premere il tasto "A", si accende sul display l'icona  confermando l'accesso alla programmazione "Easy timer".
- b) Con i tasti +/- impostare il numero di ore desiderato, esempio:




- c) Puntare il telecomando verso il ricevitore del pannello sinottico

- d) Confermare la programmazione premendo il tasto "A" per un paio di secondi, si spegnerà l'icona  e si vedrà l'indicazione del tempo mancante per l'intervento della programmazione "Easy timer" sul pannello sinottico.
- e) Per annullare la programmazione ripeterai i punti a),b),c),d) impostando il numero di ore a "00H"

BLOCCO TASTIERA

E' possibile bloccare la tastiera del telecomando per evitare attivazioni accidentali non controllate dall'utente.

Premendo contemporaneamente i tasti A e M, si accenderà il simbolo della chiave  a conferma del blocco tastiera avvenuto. Per sbloccare la tastiera premere nuovamente i tasti A e M simultaneamente.

ISTRUZIONI D'USO

INDICAZIONE BATTERIE SCARICHE

L'accensione dell'icona della batteria indica che le pile interne al telecomando sono quasi esaurite, provvedere alla loro sostituzione con tre elementi dello stesso modello (size AAA 1,5V).

- Non mescolare nel telecomando batterie nuove con batterie parzialmente usate.
- Non mescolare marche e tipi diversi, poiché ogni tipo e marca ha differenti capacità.
- Non mescolare pile tradizionali e ricaricabili;
- Non cercare di ricaricare pile alcaline e zinco-carbone poiché si potrebbero provocare rotture o fuoriuscite di liquido.



INFORMAZIONI AGLI UTENTI

Ai sensi dell'art.13 del decreto legislativo 25 luglio 2005, n.151 "Attuazione delle Direttive 2002/95/CE, 2002/96/CE e 2003/108/CE, relative alla riduzione dell'uso di sostanze pericolose nelle apparecchiature elettriche ed elettroniche, nonché allo smaltimento dei rifiuti".

Il simbolo del cassonetto barrato riportato sull'apparecchiatura o sulla confezione indica che il prodotto alla fine della propria vita utile deve essere raccolto separatamente dagli altri rifiuti.

L'utente dovrà, pertanto, conferire l'apparecchiatura giunta a fine vita agli idonei centri di raccolta differenziata dei rifiuti elettronici ed elettrotecnici, oppure riconsegnarla al rivenditore al momento dell'acquisto di una nuova apparecchiatura di tipo equivalente, in ragione di uno a uno.

NOTE E CARATTERISTICHE TECNICHE

PORTATA

- Il telecomando trasmette con segnale infrarosso, il led di trasmissione segnale deve essere in linea visiva con il led di ricezione della stufa perché vi sia una corretta trasmissione, in campo libero quindi privo di ostacoli, abbiamo una distanza coperta di 4-5mt.

DURATA BATTERIE

- Il telecomando funziona con 3 batterie alcaline da 1,5V size AAA, la durata delle batterie dipende dell'uso ma copre comunque abbondantemente l'utilizzo dell'utente medio per un'intera stagione.

PULIZIA

- Il telecomando va pulito con un panno umido senza spruzzare prodotti detergenti o liquidi direttamente su di esso, usare in ogni caso detergenti neutri privi di sostanze aggressive.

CURA DEL DISPOSITIVO

- Non esporre il telecomando a fonti di calore, fonti di vapore, polvere, getti e spruzzi d'acqua o altri liquidi.
- Maneggiare con cura il telecomando, vista la sua mole una caduta accidentale potrebbe provocarne la rottura.

- La temperatura di lavoro è: 0-40°C
- La temperatura di stoccaggio è: -10/+50°C
- Umidità di lavoro: 20-90% U.R. senza condensa
- Grado di protezione: IP 40
- Peso del telecomando con pile inserite: 160gr

POSSIBILI INCONVENIENTI

PROBLEMA	CAUSA	SOLUZIONI
pannello sinottico spento	mancanza di tensione in rete	controllare che il cavo di alimentazione sia collegato controllare fusibile (sulla presa di alimentazione, pagina 5)
telecomando inefficiente	distanza eccessiva dalla stufa	avvicinarsi alla stufa
	pila telecomando scarica	controllare e nel caso cambiare la pila
aria in uscita non calda	troppa fuliggine nello scambiatore	pulire lo scambiatore dall' interno del focolare utilizzando le apposite aste (vedi pagina 30)
non compare la fiamma (ricordarsi compare dopo 5 minuti dalla pressione del tasto 0/1)	non è stato effettuato riempimento coclea	Effettuare riempimento coclea (vedere paragrafo su accensione, pagina 22)
mancata accensione	accumulo di incombusti nel crogiolo	pulire crogiolo
“Control. batteria” visualizzato sul pannello sinottico	batteria tampone scarica, all'interno della scheda elettronica	sostituire batteria tampone
Non "parte" la fase di accensione/spegnimento all'ora voluta	Non corretta impostazione: ora corrente attivazione programmi attivazione del programma nel giorno	Verificare secondo indicazioni

CONSIGLI IN CASO DI INCONVENIENTE (per il Centro Assistenza Tecnica CAT)

1) Verifica/flu. aria (interviene se il sensore di flusso rileva flusso aria comburente insufficiente).

spegnimento per mancanza depressione in camera di combustione

Il flusso può essere insufficiente se c'è portello aperto, o con tenuta non perfetta (es. guarnizione); se c'è problema di aspirazione aria o di espulsione fumi; se c'è il crogiolo intasato, oppure sensore di flusso sporco (pulire con aria secca)

Controllare soglia del sensore di flusso (nei parametri per il CAT). L'allarme depressione può verificarsi anche durante la fase di accensione.

2) Verifica/estratt. (interviene se il sensore giri estrattore fumi rileva un'anomalia)

spegnimento per anomalia al sensore giri del motore espulsione fumi

- controllare funzionalità estrattore fumi (collegamento sensore di giri)
- controllare pulizia canale da fumo
- controllare impianto elettrico (messa a terra)

3) Stop/Fiamma (interviene se la termocoppia rileva una temperatura fumi inferiore a un valore impostato interpretando ciò come assenza di fiamma) **spegnimento per crollo temperatura fumi**

La fiamma può essere mancata perché

- manca pellet
- troppo pellet ha soffocato la fiamma
- è intervenuto il termostato di massima (caso raro perché corrisponderebbe ad Over temperatura fumi)

POSSIBILI INCONVENIENTI

4) BloccoAF/NO Avvio (interviene se in un tempo massimo di 15 minuti non compare fiamma o non è raggiunta la temperatura di avvio). **spegnimento per temperatura fumi non corretta in fase di accensione.** Distinguere i due casi seguenti:

NON è comparsa fiamma	E' comparsa fiamma ma dopo la scritta Avvio è comparso BloccoAF/NO Avvio
Verificare: <ul style="list-style-type: none"> • posizionamento e pulizia del crogiolo • funzionalità resistenza di accensione • temperatura ambiente (se inferiore 3°C serve diavolina) e umidità. Provare ad accendere con diavolina. 	Verificare: <ul style="list-style-type: none"> • funzionalità termocoppia • temperatura di avvio impostata nei parametri

5) Mancata/Energia

spegnimento per mancanza energia elettrica

Verificare allacciamento elettrico e cali di tensione.

6) Guasto/TC (interviene se la termocoppia è guasta o scollegata)

spegnimento per termocoppia guasta o scollegata

Verificare collegamento della termocoppia alla scheda: verificare funzionalità nel collaudo a freddo.

7) °C fumi/alta (spegnimento per eccessiva temperatura dei fumi)

spegnimento per superamento temperatura massima fumi.

Una temperatura eccessiva dei fumi può dipendere da: tipo di pellet, anomalia estrazione fumi, canale ostruito, installazione non corretta, "deriva" del motoriduttore, mancanza di presa aria nel locale.

Durante la fase di accensione "salta il differenziale"

- verificare umidità della resistenza di accensione

PROBLEMI DIVERSI (per il Centro Assistenza Tecnica CAT)

- Durante la fase di accensione "salta il differenziale": verificare umidità della resistenza di accensione
- **“Control. batteria”**: indica la batteria tampone da sostituire

Segnalazioni

Le segnalazioni restano visualizzate fino a che non si interviene sul pannello, premendo il tasto **0/1**

Si raccomanda di non far ripartire la stufa prima di aver verificato la avvenuta eliminazione del problema.

Nel caso di avvenuto blocco, per riavviare la stufa è necessario lasciar avvenire la procedura di spegnimento (10 minuti con riscontro sonoro) e quindi premere il tasto **0/1**.

Non staccare mai la spina durante lo spegnimento per blocco.

Importante riferire al CAT (centro assistenza tecnica) cosa segnala il pannello.

In caso di inconvenienti non risolvibili direttamente da voi e per qualsiasi forma di reclamo indirizzarsi al Centro Assistenza Tecnica (CAT) che ha effettuato la messa in servizio e/o al rivenditore, indicando il numero del tagliando di controllo e il riferimento del documento di acquisto.

MANUTENZIONE

Prima di effettuare qualsiasi manutenzione, scollegare l'apparecchio dalla rete di alimentazione elettrica.

Una regolare manutenzione è alla base del buon funzionamento della stufa

LA MANCATA MANUTENZIONE ANNUALE NON permette alla stufa di funzionare regolarmente.

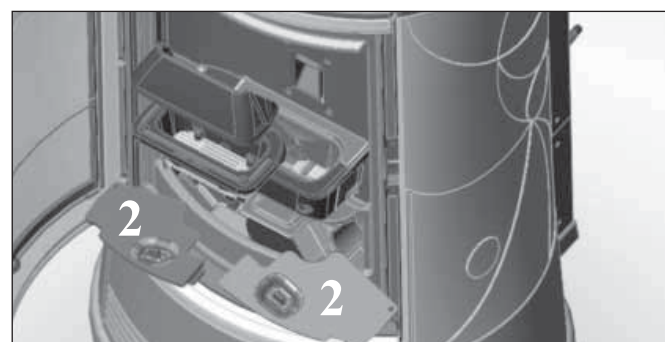
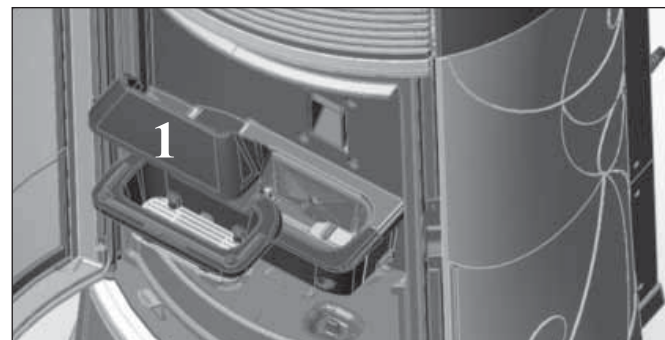
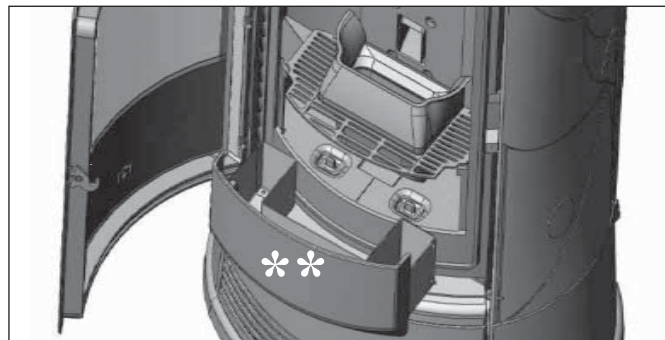
Eventuali problemi dovuti alla mancata manutenzione causeranno la decadenza della garanzia.

MANUTENZIONE GIORNALIERA

Operazioni da eseguire, a stufa spenta, fredda e scollegata dalla rete elettrica

La pulizia deve essere effettuata aiutandosi con un aspirapolvere (vedi optional pag. 32).

L'intera procedura richiede pochi minuti al giorno.



- Aprire l'antina ed estrarre e svuotare il cassetto cenere (**).
- **NON SCARICARE I RESIDUI NEL SERBATOIO DEL PELLET.**
- Aspirare all'interno dello sportello, il piano fuoco, il vano attorno al crogiolo dove cade la cenere.
- Togliere il crogiolo (1) e scrostarlo con la spatolina, pulire eventuali occlusioni delle asole.
- Aspirare il vano crogiolo, pulire i bordi di contatto e rimuovere i tappi fumo (2).
- Se necessario pulire il vetro (a freddo)

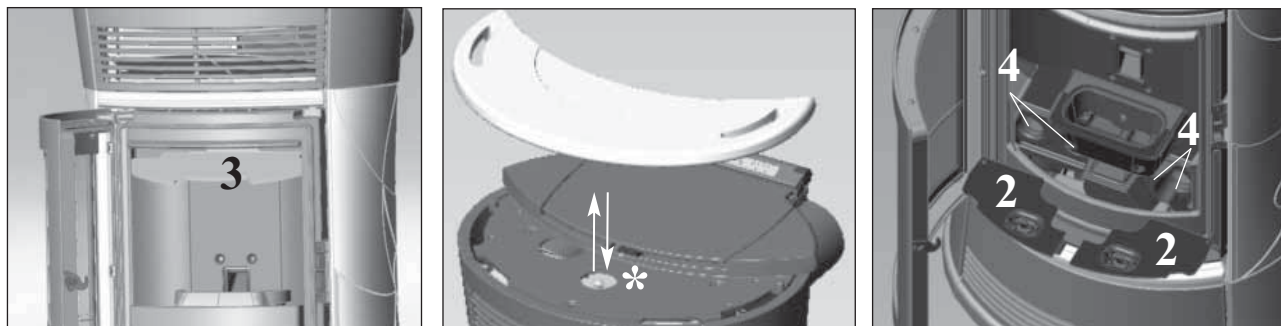
Non aspirare mai la cenere calda, compromette l'aspiratore impiegato e mette a rischio di incendio i locali domestici

MANUTENZIONE

MANUTENZIONE SETTIMANALE

- Pulizia del focolare (con scovolo) dopo aver tolto il deviatore fumo (3).
- Scuotere lo scovolo (*) posto sotto il top in ceramica.
- svuotare il serbatoio e aspirarne il fondo.
- Durante la pulizia del crogiolo, sollevare i tappi fumo (2) e aspirare i quattro tubi sottostanti (4).

N.B.: per rimontare il deviatore fumo (3) lo scovolo (*) deve essere tirato tutto in alto.



NOTA: Ogni 800 kg compare la scritta "Manutenz_ione" per ricordare la pulizia dei canali fumi a cura del privato; il messaggio scompare premendo per 5 secondi il tasto "TURBO".

Al raggiungimento dei 2000 kg di pellet compare la scritta "Manutenz_ione CAT" che non scompare più ed è quindi necessario l'intervento di un centro assistenza tecnica (CAT). Tale messaggio si resetta dal menù parametri.

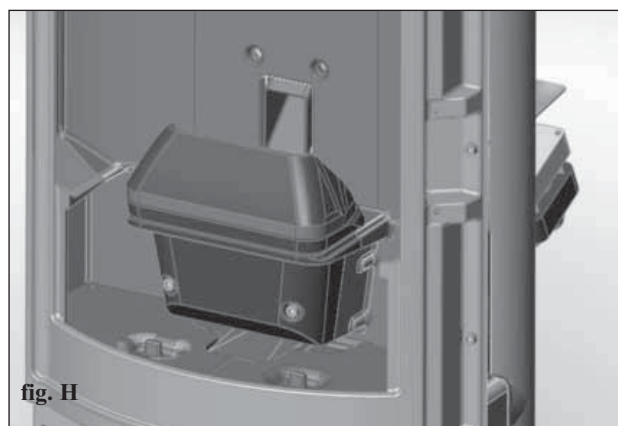
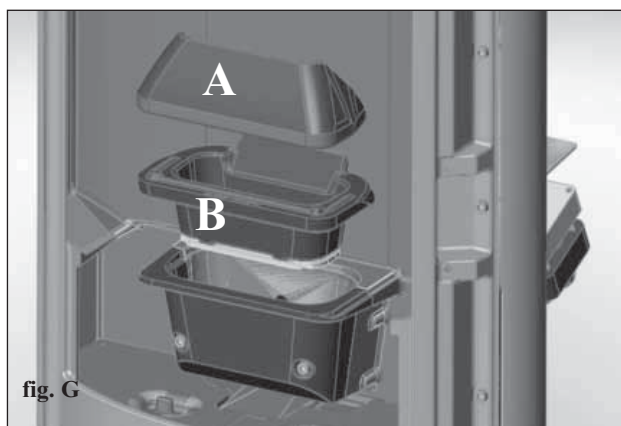
MANUTENZIONE STAGIONALE (a cura del CAT - centro assistenza tecnica)

- Pulizia generale interna ed esterna
- Pulizia accurata dei tubi di scambio
- Pulizia accurata e disincrostazione del crogiolo e del relativo vano
- Pulizia ventilatori, verifica meccanica dei giochi e dei fissaggi
- Pulizia canale da fumo (sostituzione della guarnizione sul tubo scarico fumi)
- Pulizia condotto fumi (vedi pulizia settimanale)
- Pulizia del vano ventilatore estrazione fumi, pulizia sensore di flusso, controllo termocoppia.
- Pulizia, ispezione e disincrostazione del vano della resistenza di accensione, eventuale sostituzione della stessa
- Pulizia /controllo del Pannello Sinottico
- Ispezione visiva dei cavi elettrici, delle connessioni e del cavo di alimentazione
- Pulizia serbatoio pellet e verifica giochi assieme coclea-motoriduttore
- Sostituzione della guarnizione portello
- Collaudo funzionale, caricamento coclea, accensione, funzionamento per 10 minuti e spegnimento

In caso di un uso molto frequente della stufa, si consiglia la pulizia del canale da fumo ogni 3 mesi.

ATTENZIONE !!!

Dopo la normale pulizia, il NON CORRETTO accoppiamento del crogiolo superiore (A) con il crogiolo inferiore (B) può compromettere il funzionamento della stufa (figura G). Quindi prima dell'accensione della stufa, assicurarsi che i crogioli siano accoppiati correttamente come indicato in (figura H).



CHECK LIST

Da integrare con la lettura completa della scheda tecnica

Posa e installazione

- Messa in servizio effettuata da CAT abilitato che ha rilasciato la garanzia e il libretto di manutenzione
- Aerazione nel locale
- Il canale da fumo/ la canna fumaria riceve solo lo scarico della stufa
- Il canale da fumo presenta: massimo 2 curve
massimo 2 metri in orizzontale
- comignolo oltre la zona di reflusso
- i tubi di scarico sono in materiale idoneo (consigliato acciaio inox)
- nell'attraversamento di eventuali materiali infiammabili (es. legno) sono state prese tutte le precauzioni per evitare incendi

Uso

- Il pellet utilizzato è di buona qualità e non umido
- Il crogiolo e il vano cenere sono puliti e ben posizionati
- Il portello è ben chiuso
- Il crogiolo è ben inserito nell'apposito vano

RICORDARSI di ASPIRARE il CROGIOLO PRIMA DI OGNI ACCENSIONE
In caso di fallita accensione, NON ripetere l'accensione prima di avere svuotato il crogiolo

OPTIONAL

COMBINATORE TELEFONICO PER ACCENSIONE A DISTANZA (cod. 281900)

E' possibile ottenere l'accensione a distanza facendo collegare dal CAT (centro assistenza tecnica) il combinatore telefonico alla porta seriale dietro la stufa, tramite cavetto optional (cod. 621240)

KIT 10 per la canalizzazione aria calda in uno locale attiguo, con lunghezza del tubo di canalizzazione max 1,5 mt (cod. 643890).

KIT 10 BIS per la canalizzazione aria calda in uno locale non attiguo, con lunghezza del tubo di canalizzazione max 5 mt (cod. 645690).

ACCESSORI PER LA PULIZIA



GlassKamin
(cod. 155240)

Utile per la pulizia del
vetro ceramico



Bidone aspiracenere
senza motore
(cod. 275400)

Utile per la pulizia del
focolare.

Dear Sir/Madam

Congratulations and thank you for choosing our product.

Please read this document carefully before you use this product in order to obtain the best performance in complete safety.

For further details or assistance, please contact the DEALER where you purchased the product or visit our website www.edilkamin.com. and click on DEALERS.

NOTE

- After having unpacked the stove, ensure that its contents are complete and intact (covering, remote control with display, "cold hand" handle, guarantee booklet, glove, specifications, spatula, dehumidifying salt, allen wrench).

In case of anomalies please contact the dealer where you purchased the product immediately.

You will need to present a copy of the warranty booklet and valid proof of purchase.

- Commissioning/ testing

Commissioning and testing must be performed by the DEALER. Failure to do so will void the warranty.

Commissioning, as specified in standard UNI 10683 Rev. 2005 (section "3.2") consists in a series inspections to be performed with the insert installed in order to ascertain the correct operation of the system and its compliance to applicable regulations.

- Incorrect installation, incorrect maintenance, or improper use of the product, shall relieve the manufacturer from any damage resulting from the use of this product.

- the proof of purchase tag, necessary for identifying the insert, is located:

- on the top of the package

- in the warranty booklet found inside the firebox

- on the ID plate affixed to the back side of the unit;

This documentation must be saved for identification together with the valid proof of purchase receipt. The data contained therein must be reported when requesting information and made available should servicing be required;

- All images are for illustration purposes only; actual products may vary.

The undersigned EDILKAMIN S.p.a. with head office headquarters at Via Vincenzo Monti 47 - 20123 Milan - Italy - VAT IT00192220192

Declares under its own responsibility as follows:

The pellet stove illustrated below conforms to Regulation EU 305/2011 (CPR) and to the harmonised European Standard EN 14785:2006

WOOD PELLET STOVES, trademark EDILKAMIN, called CHERIE - FUNNY - MOON - SPACE - VINTAGE

Year of manufacture: Ref. Data nameplate Declaration of performance (DoP - EK 043-062): Ref. data tag plate

the wood pellet stove CHERIE - FUNNY - MOON - SPACE - VINTAGE is in compliance with the requirements of the European directives:

2006/95/EEC - Low voltage directive

2004/108/EEC - Electromagnetic compatibility directive

EDILKAMIN S.p.a. will decline all responsibility of malfunctioning or damage to the equipment in case of unauthorized substitution, assembly or modifications of any sort on the said equipment on the part of non-EDILKAMIN personnel.

PRINCIPLE OF OPERATION

CHERIE - FUNNY - MOON - SPACE - VINTAGE stoves heat the air using wood pellets as fuel, with electronically controlled combustion. Hereunder is the explanation of its functions (the letters refer to figure 1).

The fuel (pellets) is transferred from the storage hopper (A - see page 53) to the combustion chamber (D) by means of a feed screw (B), which is driven by a gear motor (C).

The pellets are ignited by the air that is heated by an electrical resistance (E) and drawn into the combustion chamber by a smoke extractor (F). The fumes produced during the combustion process are extracted from the hearth by the same centrifugal fan (F) and expelled through the outlet (G) located on the lower part at the back of the stove.

The stoves allow for hot air channelling to convey the air to heat adjacent rooms. Two male pipes of a Ø 10 cm for hot air channelling connection are found on the back part. To channel the hot air in one or two adjoining rooms, the stove is equipped with two pipes on the back, to which special aluminium pipes must be connected. KIT 10 and KIT 10 BIS optional are available to facilitate air distribution (see page 49-50-51).

Fuel quantity, smoke extraction and combustion air supply are all controlled by an electronic control board, which is equipped with **Leonardo®** software to achieve high combustion efficiency and low emissions.

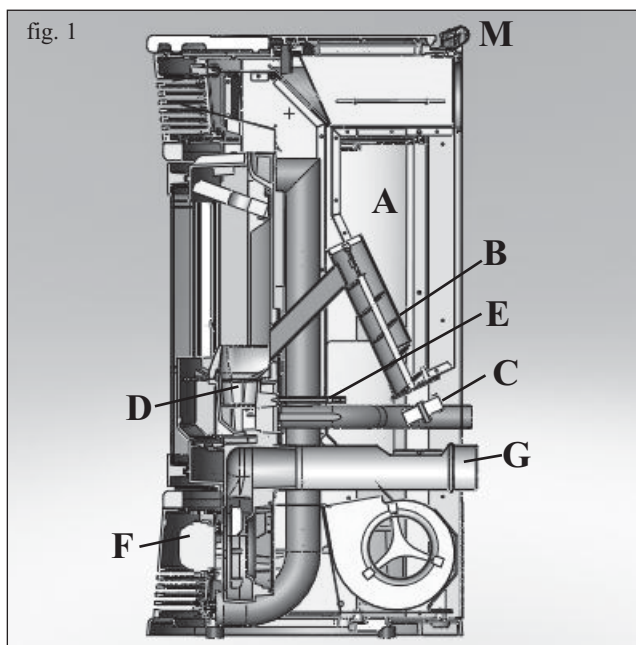
The synoptic panel (M) is installed on the top, through which all phases of operation can be displayed and controlled.

The main functions can also be controlled by remote control.

A serial port is found at the back of the stove (optional cable: code 621240) to be connected to devices that allow remote ignition (e.g. remote telephone, local thermostat).

Door with curved, screen printed ceramic glass, kept clean automatically. Use the "cold hand" handle to open.

The stoves have an internal structure that is made entirely of cast iron.



SAFETY INFORMATION

Stoves are designed to heat the room where they are placed, by means of radiation and air movement that is let out from the front grilles, through automatic pellet combustion in the hearth, and adjoining rooms through air movement analysed by the pipes on the back.

- The appliance is not designed to be used by people, including children, with reduced physical, sensorial or mental abilities. Children must be supervised to ensure they do not play with the appliance.

- The only risks that may derive from using the stove pertain to non-compliance with installation instructions, direct contact with live electrical parts (internal), contact with the fire or hot parts (glass, pipes, hot air output), or foreign substances being put in the stove.

- Only use wood pellets as fuel.

- Should components fail, the stoves are equipped with safety devices that guarantee automatic shutdown. These are activated without any intervention required.

- In order to function correctly, the stove must be installed in accordance with the instructions given herein and the door must not be opened during operation: combustion is fully automatic and requires no intervention.

- Under no circumstances should any foreign substances be entered into the hearth or hopper.

- Do not use flammable products to clean the smoke channel (the flue section connecting the stove smoke outlet to the chimney flue).

- Hearth and hopper components must only be cleaned with a vacuum cleaner.

- The glass can be cleaned when COLD with a suitable product (e.g. GlassKamin Edilkamin) and a cloth.

- Do not clean when hot.

- Ensure that the stoves are installed and ignited by a qualified Edilkamin DEALER, in accordance with the instructions given herein.

- When the stove is in operation, the exhaust pipes and door become very hot (do not touch without wearing the thermal glove).

- Do not place anything, which is not heat resistant near the stove.

- NEVER use liquid fuel to ignite the stove or rekindle the embers.

- Do not obstruct the ventilation apertures in the room where the stove is installed, nor the air inlets of the stove itself.

- Do not wet the stove and do not go near electrical parts with wet hands.

- Do not use reducers on the smoke exhaust pipes.

- The stove must be installed in a room that is suitable for fire prevention and equipped with all that is required (power and air supply and outlets) for the stove to function correctly and safely.

- **SHOULD IGNITION FAIL, DO NOT RE-IGNITE UNTIL YOU HAVE EMPTIED THE COMBUSTION CHAMBER.**

FEATURES

Remote control to manage ignition, shutdown, automatic and manual operation from a distance.



Multifunctional top with a synoptic panel to set the desired temperature and weekly times of ignition and shutdown.

Reserve warning that indicates when a whole sack of pellets can be loaded.

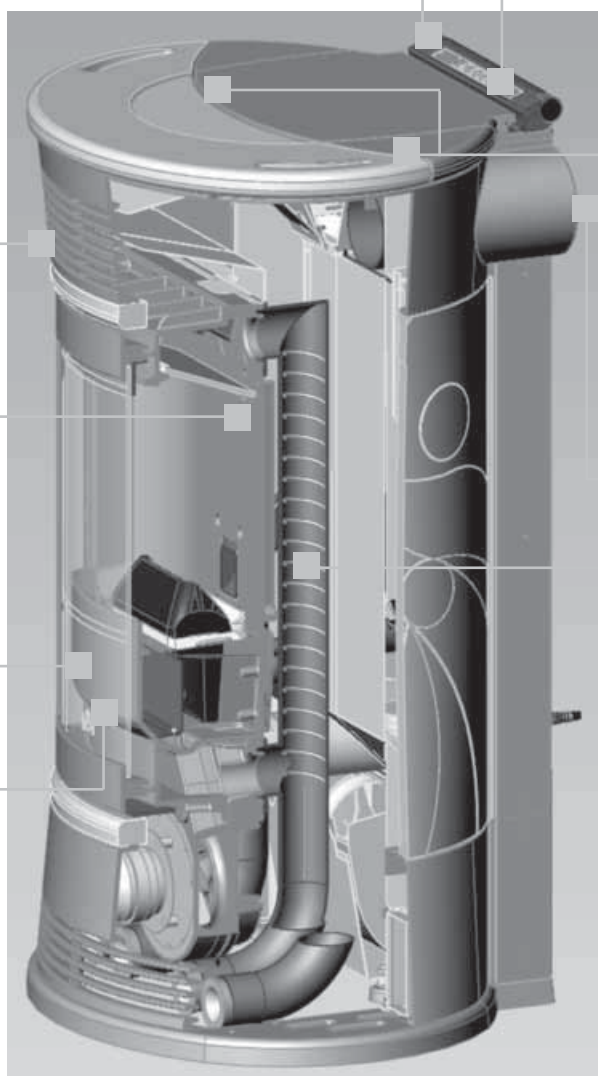
Front grille for warm air to be emitted into the room.

Fireplace structure made of cast iron for extraordinary solidity and exceptional thermal efficiency.

Door with curved, screen printed ceramic glass, kept clean automatically. Use the "cold hand" handle to open



Ash pan to facilitate cleaning the hearth.



Levers to manually adjust hot air diffusion, heating up to two adjacent rooms. (use special grappler)

Capacious pellet hopper for prolonged use that does not require frequent pellet refills, with pressure opening.

2 pipes for hot air channelling Ø 10 cm

Hot air exchangers Cleaning the heat exchangers is extremely easy thanks to these exchangers being accessed easily.

Powerful and silent fan for maximum comfort (800 m³/h)



"AUTO-CLEAN" system for a combustion chamber that is always clean.

EXTERNAL FINISHES

CHERIE

off-white ceramic sides, top and inserts
red ceramic sides, top and inserts
hazel ceramic sides, top and inserts

FUNNY

steel sides, grey ceramic top and inserts
steel sides, off-white ceramic top and inserts
steel sides, red ceramic top and inserts

MOON

soapstone sides, top and inserts

SPACE

sandstone sides, top and inserts

VINTAGE

spiced white ceramic sides, top and inserts
red ceramic sides, top and inserts

FEATURES

Pellet stoves are equipped with the LEONARDO® SYSTEM.

LEONARDO® is a combustion safety and control system which allows optimal performance in all conditions.

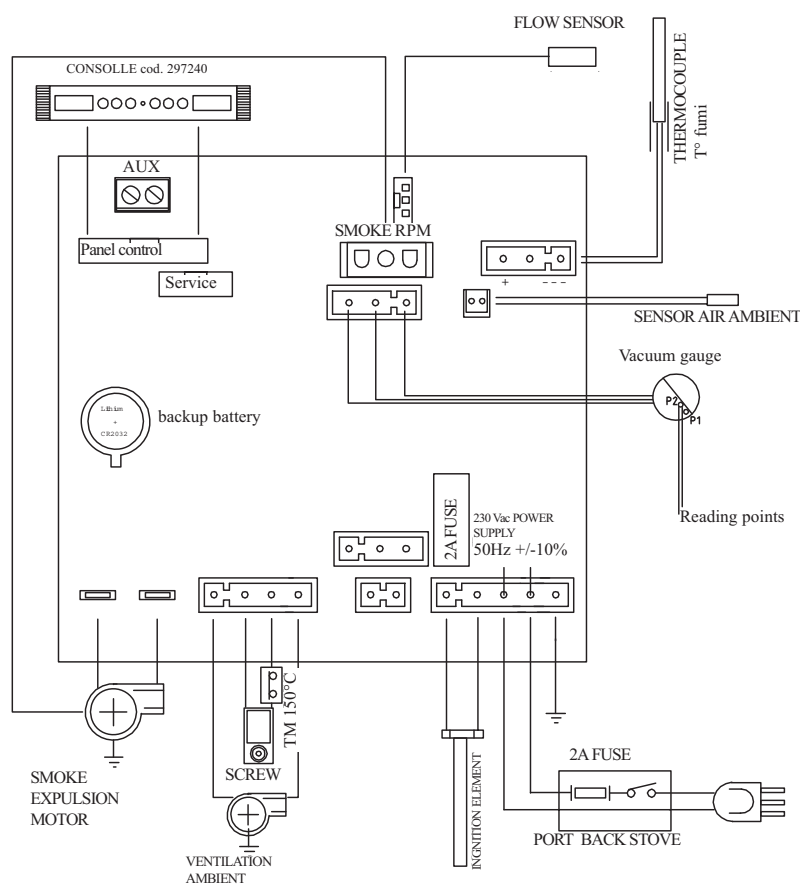


LEONARDO® ensures excellent operation thanks to two sensors measuring the pressure level in the combustion chamber and smoke temperature. The detection of and subsequent optimisation of these two parameters is continuous in order to correct operation anomalies in real time.

The LEONARDO® system offers constant combustion, automatically regulating the draft based on the characteristics of the chimney flue (bends, length, shape, diameter, etc..) and environmental conditions (wind, humidity, atmospheric pressure, installations at high altitude, etc.). The standards for installation must be respected.

LEONARDO® system is also able to recognise the type of pellets and automatically adjust the flow moment by moment to ensure the required level of combustion.

ELECTRONIC CIRCUIT BOARD



SERIAL PORT

The Dealer can install an optional on the AUX outlet for controlling the process of switching on and off (e.g. telephone remote, local thermostat), located at the rear of the stove. Can be connected via special optional trestle (code 621240).

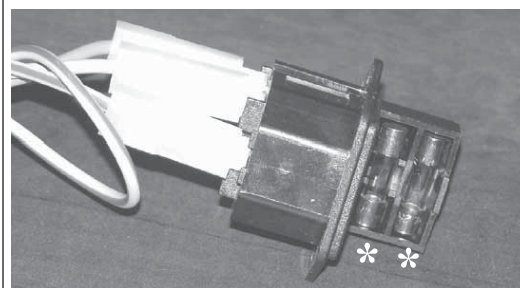
BACKUP BATTERY

A backup battery is found on the control board (3-Volt CR 2032 battery). Its malfunction is indicated with the following messages (not considered a defect but due to normal wear-and-tear): "Battery check".

For more detailed information, please contact the DEALER who has performed the first 1st ignition.

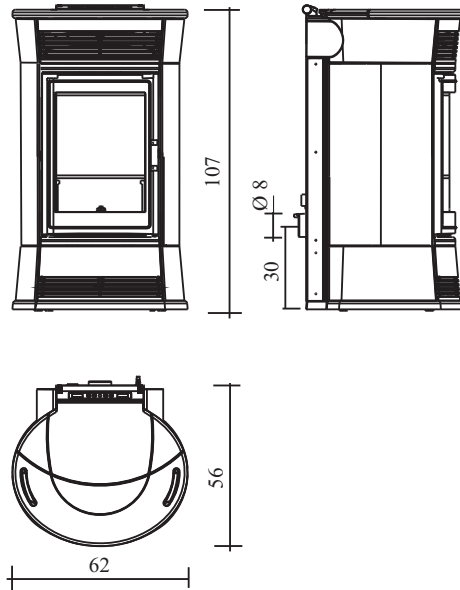
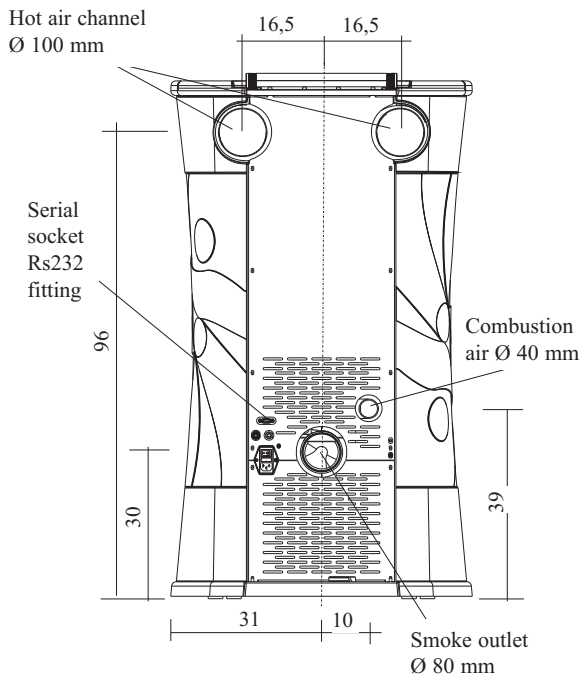
FUSE*

two fuses are inserted in the socket with switch, located on the back of the stove, one of which operational and the other is held in reserve.

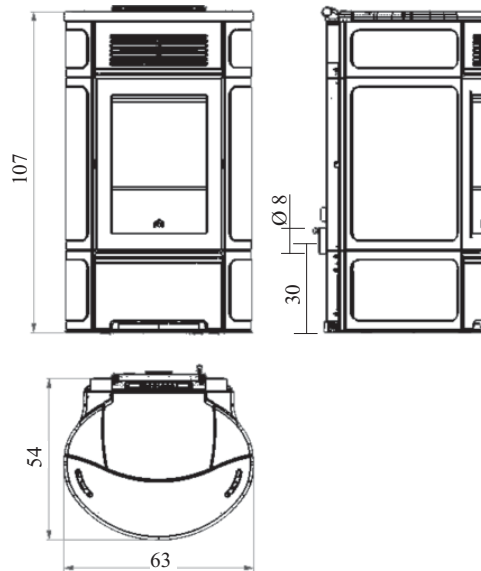
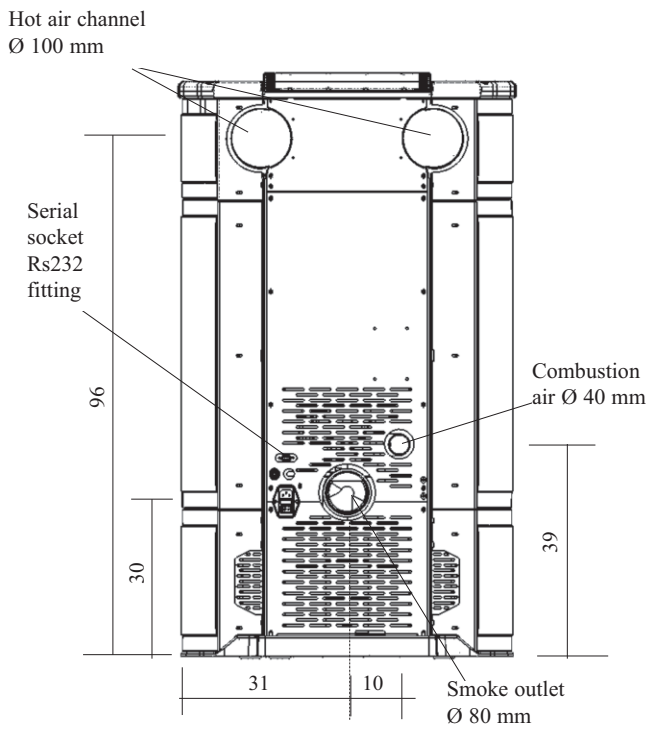


DIMENSIONS

CHERIE - FUNNY - MOON - SPACE



VINTAGE



FEATURES

THERMOTECHNICAL CHARACTERISTICS		
Nominal power	11	kW
Efficiency nominal power	90,06	%
Emissions CO (13% O2) nominal power	0,016	%
Smoke mass nominal power	7,25	g/s
Reduced power	5,5	kW
Efficiency reduced power	93,33	%
Emissions CO (13% O2) reduced power	0,044	%
Smoke mass reduced power	4,31	g/s
Maximum overheated smoke	179	°C
Minimum draught	12 / 5	Pa
Autonomy (min/max)	6 / 13	hours
Fuel consumption (min/max)	1,2 / 2,5	kg/h
Hopper capacity	19	kg
Heatable volume *	285	m ³
Weight CHERIE including packaging	227	kg
Weight FUNNY including packaging	207	kg
Weight MOON including packaging	243	kg
Weight SPACE including packaging	233	kg
Weight VINTAGE including packaging	226	kg
Smoke outlet pipe diameter (male)	80	mm
Air intake pipe diameter (male)	40	mm

* The heatable room dimensions are calculated on the basis of pellets with an lhv of at least 4300 kcal/kg and home insulation in compliance with Italian law 10/91, and subsequent changes together with an expected heat output of 33 Kcal/m³ per hour.

* It is also important to consider the position of the stove in the room to be heated.

The data shown above is purely indicative. EDILKAMIN s.p.a. reserves the right to make changes to these products to improve their performance with no prior warning.

ELECTRICAL CHARACTERISTICS

Power supply	230Vac +/- 10% 50 Hz	
On/off switch	Yes	
Average power consumption	100	W
Power consumption during ignition	400	W
Remote control frequency	Infrared	
Protection on mains power supply* (see page 36)	2AT, 250 Vac, 5x20 Fuse	
Protection on electronic circuit board	2AT, 250 Vac, 5x20 Fuse	

SAFETY DEVICES

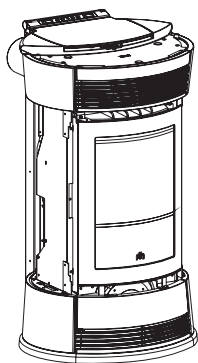
THERMOCOUPLE:
placed at the smoke outlet to detect the temperature. Turns the stove on and off and controls its operation based on defined parameters.

AIR FLOW SENSOR:
placed in the air inlet channel. This intervenes if an anomaly is detected in the combustion air flow and causes insufficient circulation in the smoke ducts.

SAFETY THERMOSTAT:
trips when the temperature inside the stove is too high.
It stops pellet loading, causing the stove to go out.

COVERING INSTALLATION CHERIE

Phase A



For proper assembly of the ceramics series on the stove, proceed as indicated in the sequence (the number in brackets refers to the exploded view of the stove):

Phase A

This phase presents the stove after being unpacked and positioned in the room.

Phase B

- 1) Unscrew the screws to remove the two rear ceramic fastening profiles (82) (fig. 1)
- 2) Disassemble the upper front cast iron grille (69) assembled fitted into place on the stove (fig. 2).
- 3) Unscrew the screws (fig. 3) to remove the upper side front cast iron panels on the right and left sides (51 - 49) (fig. 4)

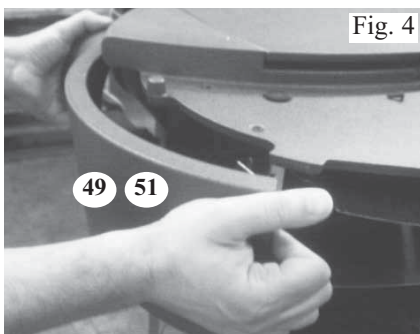
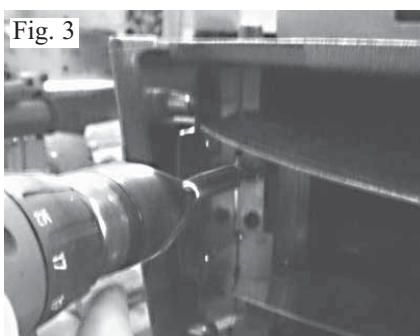
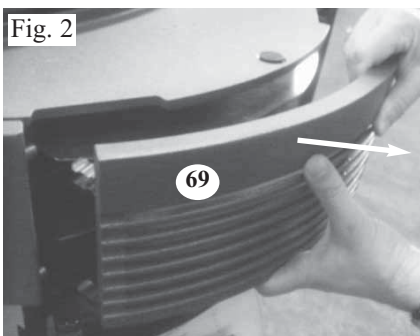
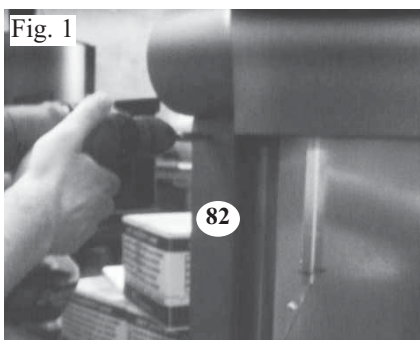
Phase C

right side ceramic panel assembly (handle side):

- 4) Open the hearth door
- 5) Align the apertures present on the front part of the ceramic panel (47) to the fastening brackets (44) located on the structure (fig. 5).
- 6) Insert the ceramic panel in the brackets
- 7) Rest the rear part of the ceramic panel on the galvanised side of the stove and back on the rear ceramic fastening profile (fig. 6).
- 8) Close the hearth door
- 9) Check that there is enough usable space between the side ceramic panel and the hearth door to permit easy opening with the handle, and if there is no such space, disassemble the ceramic panel and adjust as follows:
 - loosen the upper bracket and lower bracket screws
 - adjust the brackets "just enough"
 - tighten the bracket stop screws (fig. 6)
- 10) Reassemble the ceramic panel according to the sequence from points 4 to 9; once suitable ideal space is reached between the ceramic panel and the hearth door, complete assembly sequence as per point 11.
- 11) Reposition the upper side cast iron front panel (51)
- 12) Reposition the rear fastening ceramic right profile (82)

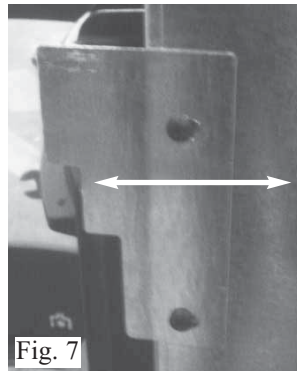
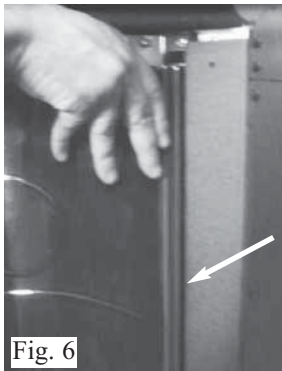
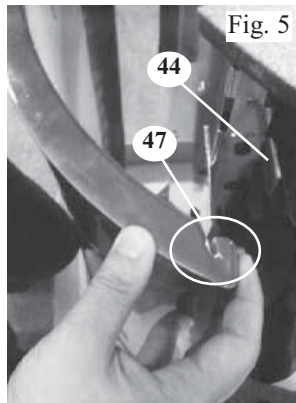
Note: silicone pads have been supplied to be used for any alignments between the ceramic panel and cast iron parts, where 3 pads are to be placed at an equal distance on the base of the lower cast iron front panel.

Phase B

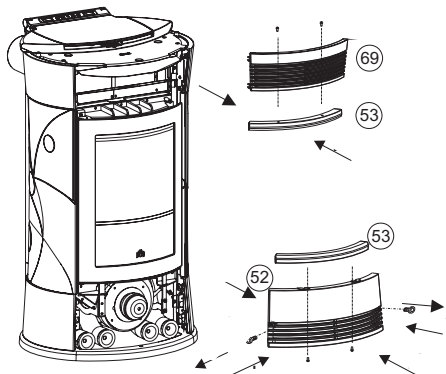


COVERING INSTALLATION CHERIE

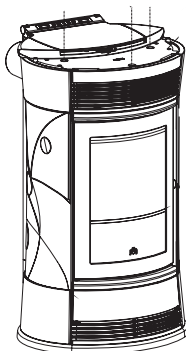
Phase C



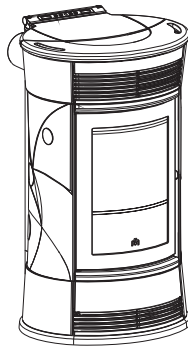
Phase D



Phase E



Phase F



Phase C

left side ceramic panel assembly:

- 13) Keep the hearth door closed
- 14) Align the apertures present on the front part of the ceramic panel (47) to the fastening brackets (44) located on the structure (fig. 5)
- 15) Insert the ceramic panel in the brackets
- 16) Rest the rear part of the ceramic panel on the galvanised side of the stove and back on the rear ceramic fastening profile (fig. 6)
- 17) If necessary, adjust the fastening brackets as per point 9 (fig. 7)
- 18) Reposition the upper side cast iron front panel (49)
- 19) Reposition the rear fastening ceramic right profile (82)

Note: silicone pads have been supplied to be used for any alignments between the ceramic panel and cast iron parts, where 3 pads are to be placed at an equal distance on the base of the lower cast iron front panel

Phase D

ceramic front panel assembly:

- 20) Line up the holes in the upper ceramic front panel (53) with the corresponding holes in the front grille (69).
- 21) In order to fasten the upper ceramic front panel (53) to the upper front grille (69), insert the knurled washer onto the thread of the pin and tighten it **manually** (without the use of any tools).
- 22) Assemble the grille including the ceramic panel to the stove, putting suitable pressure to hook it on to the stop springs
- 23) Unscrew the lower front cast iron grille (52) stop screws with the supplied Allen wrench and remove it from the stove
- 24) Line up the holes in the lower ceramic front panel (53) with the corresponding holes in the front grille (69).
- 25) In order to fasten the lower ceramic front panel (53) to the lower front grille (69), insert the knurled washer onto the thread of the pin and tighten it **manually** (without the use of any tools).
- 26) Assemble the grille including the ceramic panel to the stove and screw in the previously removed grille stop screws.

Phase E

ceramic top assembly:

- 27) Place the ceramic top (79) over the cast iron stove top
- 28) If the ceramic top proves unstable, remove it
- 29) Stability of the ceramic top is to be carried out, where necessary, using the provided washer between the pad and the cast iron top
- 30) Reposition the ceramic top

Phase F

The stove is now ready to be positioned.

CHERIE COVERING DISASSEMBLY

Phase A



For proper disassembly of the ceramic series proceed as follows:

Phase A

Represents the stove in its finished version

Phase B

Remove the ceramic top (1).

Phase B



Phase C/D

Disassembling the ceramic front plates:

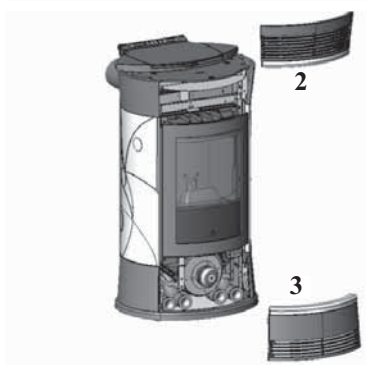
Disassemble the upper grille (2) applying suitable pressure to unhook it from the locking springs.

Take off the ceramic front panel below (4), by removing the knurled washers.

Using the supplied Allen wrench, unscrew the stop screws of the lower front grille (3) and remove it.

Take off the ceramic front plate below (5) by removing the knurled washers.

Phase C



Phase E

Disassembly right side ceramic (handle):

Open the door.

Remove the rear profile (6) by unscrewing the fastening screws.

Remove the ceramic (7) disengaging it from the holding brackets.

Phase D



Close the door.

Disassembly left side ceramic:

Keep the door closed.

Remove the rear profile (8) by unscrewing the fastening screws.

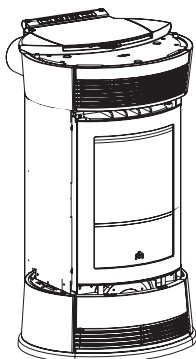
Remove the ceramic (9) disengaging it from the holding brackets.

Phase E



COVERING INSTALLATION FUNNY

Phase A



Phase A

This phase presents the stove after being unpacked and positioned in the room

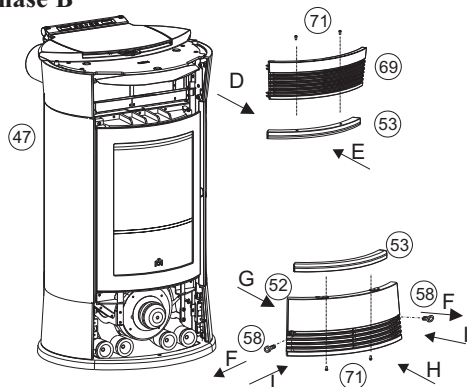
Phase B

Remove the upper front panel "D" (69) which is fitted into place, then assemble the ceramic front panel "E" (53) to the upper front panel (69) with screws (71) supplied, then reposition.

Unscrew the two screws (58) and remove the lower profile "F" (52).

Assemble the ceramic front panel (53) to the lower front panel "H" (52) with screws (71) provided, then reposition in housing and screw in.

Phase B



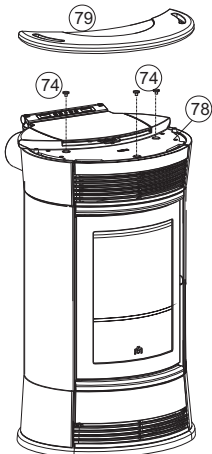
Phase C

Position the cast iron top (78), the three pads (74) in their housing, then place the ceramic top (79) over.

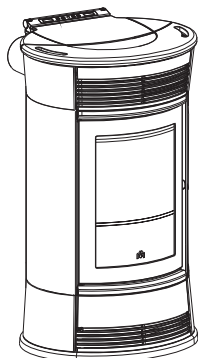
Phase D

The stove is now ready to be positioned.

Phase C

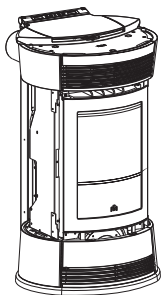


Phase D

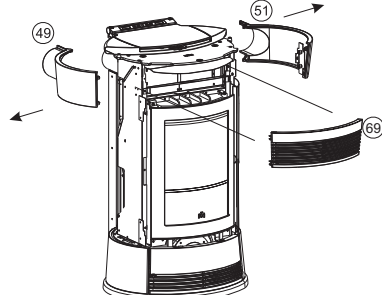


COVERING INSTALLATION MOON/SPACE

Phase A



Phase B



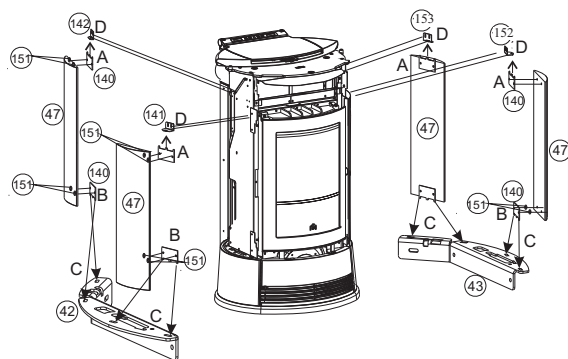
Phase A

This phase presents the stove after being unpacked and positioned in the room

Phase B

Remove the front panel (69) to remove the two screws holding the upper right (51) and left (49) cast iron front panels

Phase C

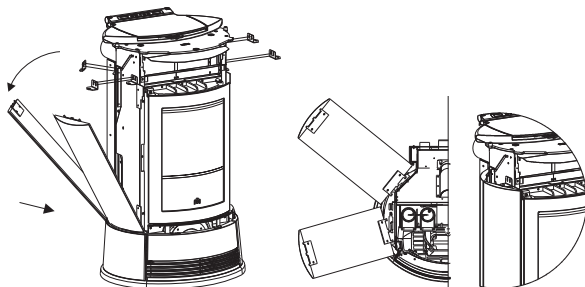


Phase C/D

Assemble the plates (140) to the stone sides "A-B" (47) with TE M 6x12 screws supplied and point in the 4.2 x 9.5 self-tapping screws without tightening them to the two front and rear locking brackets (141-142-152-153) to the structure.

Now insert the stone side (47), first inserting it in the rear part "C" and then turning it and resting it on the upper part, fitting it in the front bracket "D" (141-152). Now tighten screws, which were previously pointed in, on the front and rear locking brackets (141-142-152-153).

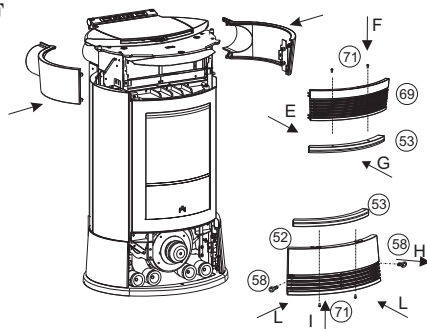
Phase D



Note:

During the assembly phase of the stone series, check that the stones are aligned with the cast iron top. If they are not, or rather they are within a few mm, a flat washer must be placed between the side stone and the centring bracket (151) to compensate for the indentation of the coating.

Phase E/F



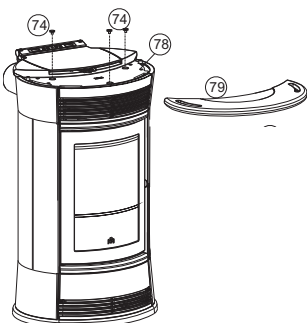
Phase E

Assemble the cast iron front panel (53) and bracket (151) to the upper front panel (69) with screws (71) provided, then reposition "G". Unscrew the two screws (58) and remove the lower profile "H" (52). Assemble the cast iron front panel (53) and bracket (151) to the lower front panel (52) with screws (71) provided and then place it in its housing and screw "I".

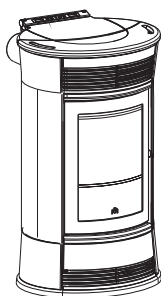
Phase F

Replace the two upper right (51) and left (49) front panels and screw the front with the previously removed screws. Position the front grille (69) by pressing

Phase G



Phase H



Phase G

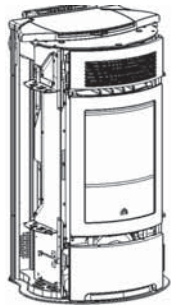
Position the cast iron top (78), the three pads (74) in their housing, then place the stone top (79) over.

Phase H

The stove is now ready to be positioned.

COVERING INSTALLATION VINTAGE

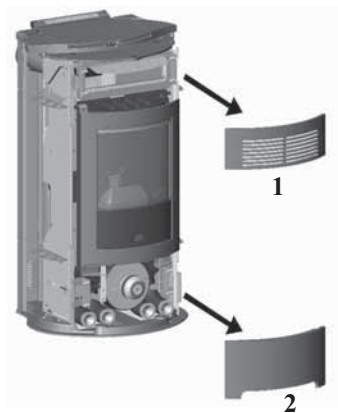
Phase A



Phase A

This phase presents the stove after being unpacked and positioned in the room

Phase B



Phase B

Remove, pulling outwards, the upper front grille (1) and the lower front panel (2), assembled in an interlocking manner on the stove.

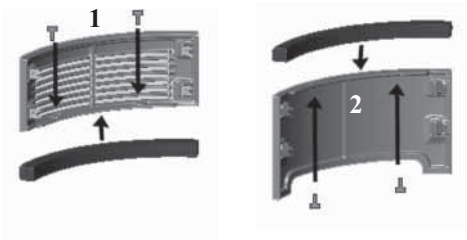
Phase C

ceramic front panel assembly:

Match up the holes with the threaded bushing of the ceramic front plates, with the corresponding holes on the grille and front panel.

Secure the ceramic front panels by screwing the supplied screws into the threaded bushings; tighten the screws by hand only to prevent the ceramic from breaking.

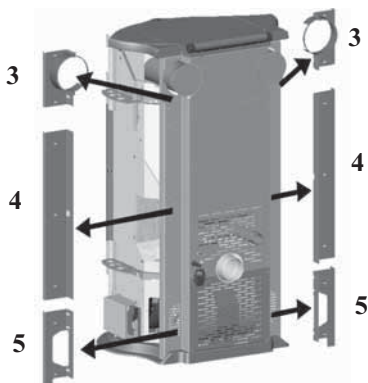
Phase C



Phase D

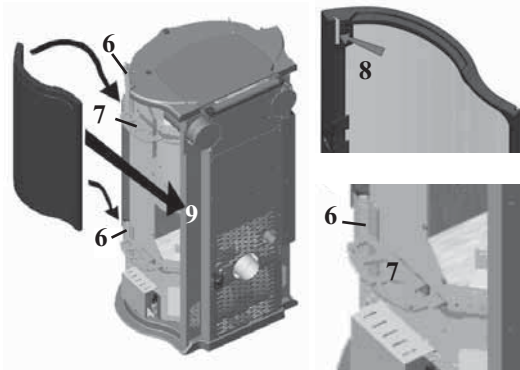
Remove the rear metal profiles (3-4-5) by unscrewing the relative screws.

Phase D



COVERING INSTALLATION VINTAGE

Phase E



Phase E

Installation of the ceramic intermediate side components

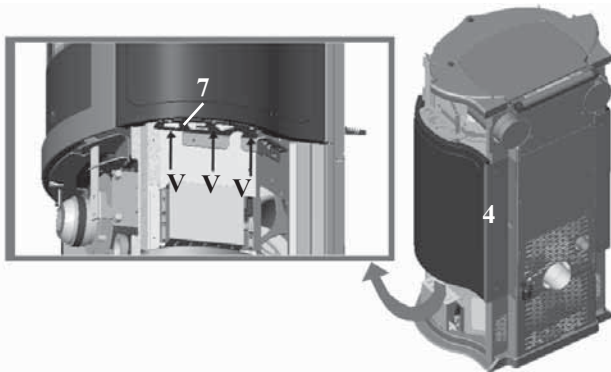
Place the ceramic component parallelly along the side, fitting the housings 8 (at the ends of the front edge) into the fastening brackets (6).

Slide the ceramic component towards the rear of the stove until it fits completely on the brackets.

Reassemble the rear intermediate sheet metal profiles (4).

Adjust the position of the ceramic element using the adjustment grub screws (V); the three adjustment grub screws must be tightened on each individual lower fixing bracket (7).

Note: The grub screw must be inserted into the lower fixing bracket with the hollow part facing down.



Phase F

Assembly of lower and upper ceramic side components

Place the ceramic component parallelly along the side, fitting the housings 8 (at the ends of the front edge) into the fastening brackets (6).

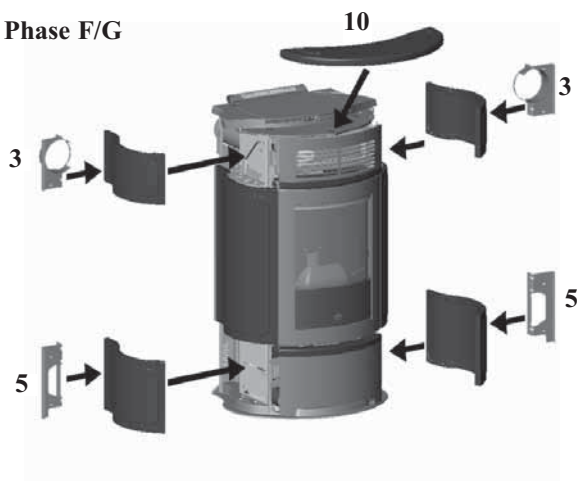
Slide the ceramic components towards the rear of the stove until they fit completely on the brackets.

Reassemble the front sheet metal profiles (3-5).

Adjust the couplings and alignments of the upper ceramic element using the adjustment grub screws (V); the three adjustment grub screws must be must be tightened on each individual upper fixing bracket (7).

Note: The grub screw must be inserted into the upper fixing bracket with the hollow part facing up.

Phase F/G



Phase G

ceramic top assembly:

Place the ceramic top (10) over the cast iron stove top



INSTALLATION

Refer to local regulations in the country of use for anything that is not specifically covered in this manual. In Italy, refer to standard UNI 10683/2005 in addition to any Regional or Local Health Authority regulations.

If the stove is to be installed in a block of apartments, consult the block administration before installing.

VERIFY COMPATIBILITY WITH OTHER DEVICES

The stove must NOT be installed in the same room as extractors, type B heating appliances and other appliances that may affect its operation.

VERIFY THE POWER SUPPLY CONNECTION (the plug must be accessible)

The stove is supplied with a power cable that is to be connected to a 230V 50 Hz socket, preferably fitted with a magnetothermic switch. Voltage variations exceeding 10% can damage the stove (unless already installed, an appropriate differential switch must be fitted). The electrical system must comply with the law; particularly verify the efficiency of the earthing system. The power line must have a suitable cross-section for the stove's power. An inadequate earthing system can cause anomalies for which Edilkamin cannot be held liable.

POSITIONING

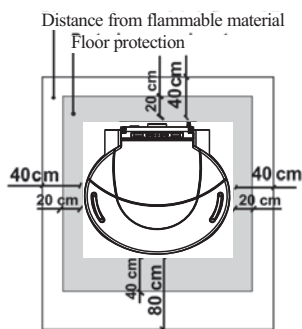
The stove must be level for it to function correctly. Verify the bearing capacity of the floor.

FIRE PREVENTION SAFETY DISTANCES

The stove must be installed in compliance with the following safety conditions:

- medium flammability items must be kept at a minimum distance of 20 cm from the sides and back of the stove
- highly flammable items must be kept at a minimum distance of 80 cm if placed in front of the stove.

If it is not possible to comply with the above mentioned distances, technical and construction-related provisions must be taken to prevent fire hazards. If connected to wooden walls or other flammable materials, the smoke exhaust pipe must be appropriately insulated.



AIR INTAKE

There must be an air inlet behind the stove with a minimum diameter of 80 cm². This must be connected to the outside in order to guarantee sufficient air supply to the stove for combustion. Alternatively, the air for the stove

can be drawn in through a \varnothing 4 cm pipe connecting the opening on the back of the stove itself to the outdoors. In this case, there may be condensation problems and it is necessary to protect the air intake with a grille, which must have a free section of at least 12 cm². The pipe must be less than 1 metre long and have no bends. It must end with a section at 90° facing downwards or be fitted with a wind guard.

SMOKE OUTLET The stove must have its own smoke outlet (the smoke cannot be discharged into a smoke flue used by other devices).

The smoke is discharged through the 8 cm diameter outlet at the back of the stove. The smoke outlet must be connected to outside by means of suitable steel pipes EN 1856 certified. The pipe must be hermetically sealed. The material used to seal and if necessary insulate the pipes, must be resistant to high temperatures (high temperature silicone or mastic).

The only horizontal section allowed may be up to 2 m long. It may have up to two 90° bends.

If the outlet is not fitted into a chimney flue, a vertical section and a wind guard are required (reference UNI 10683/2005). The vertical duct can be internal or external. If the smoke channel is outside, it must be appropriately insulated.

If the smoke channel is fitted inside a chimney flue, the latter must be suitable for solid fuel. If it is wider than 150 mm in diameter it must be improved by entering a pipe that has a suitable cross-section and is made of suitable material (e.g. 80 mm diameter steel).

All sections of the smoke duct must be accessible for inspection.

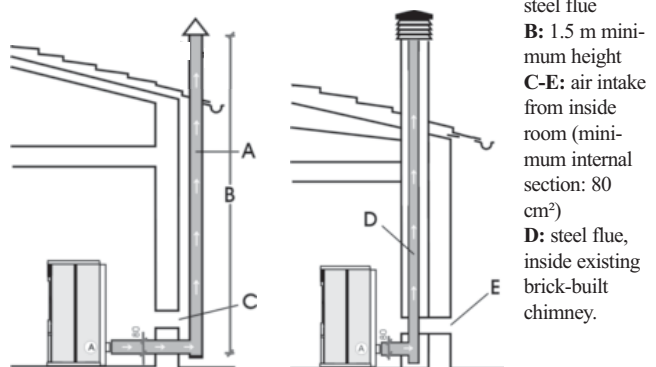
The chimney pots and smoke ducts connected to the solid fuel appliances must be cleaned once a year (verify whether a specific legislation exists in your country). Failure to regularly inspect and clean the stove increases the probability of a fire occurring in the chimney pot. In that case, proceed as follows: Do not use water to extinguish the fire; Empty the pellet hopper;

Contact specialist personnel before reigniting the stove.

TYPICAL EXAMPLES

Fig. 1

Fig. 2



CHIMNEY POT

The main characteristics are:

- an internal cross-section at the base, which is the same as that of the chimney flue
- an outlet cross-section which is no smaller than twice that of the chimney flue
- its position must be high enough to catch the wind and avoid downdraft areas in turbulent wind.

INSTALLATION

HOT AIR CIRCULATION

In the installation area, the hot air is emitted through the grill installed in the upper front portion (fig. E).

To channel the hot air in one or two adjoining rooms, the stove is equipped with two pipes on the back (fig.A), to which special aluminium pipes must be connected.

KIT 10 and KIT 10 BIS optional are available to facilitate air distribution (see page 49-50-51).

It is essential to remember the importance of proper insulation on the pipe where the hot air passes to avoid dispersion.

Avoid curves in the pipe as much as possible.

Note: THE PIPES ON THE HOT AIR OUTLETS MUST BE FITTED BEFORE APPLYING THE COVERINGS AND PRIOR TO DISASSEMBLY OF THE UPPER CAST IRON SIDE FLANK. THE FIRST PART OF THE FLEXIBLE PIPE MUST BE COMPLETELY "RELAXED" IN SUCH A WAY TO ELIMINATE CORRUGATION. IN THIS WAY, THE INTERNAL DIAMETER WILL BE SLIGHTLY ENLARGED TO FAVOUR ENTRANCE.

Channelled air distribution is adjustable manually by means of the "L" lever (fig.D).

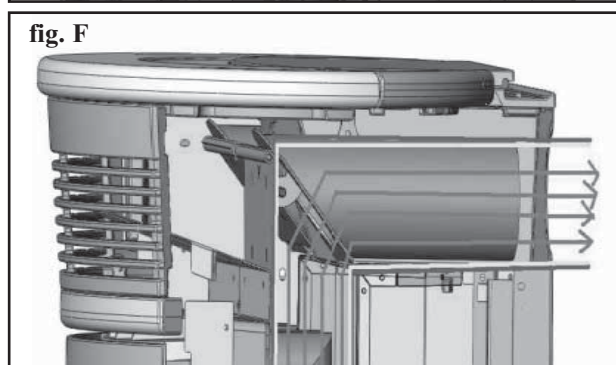
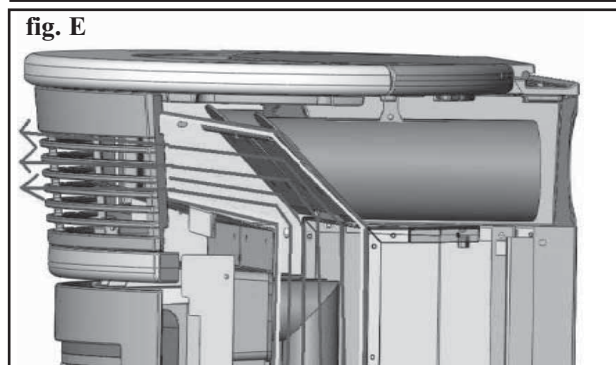
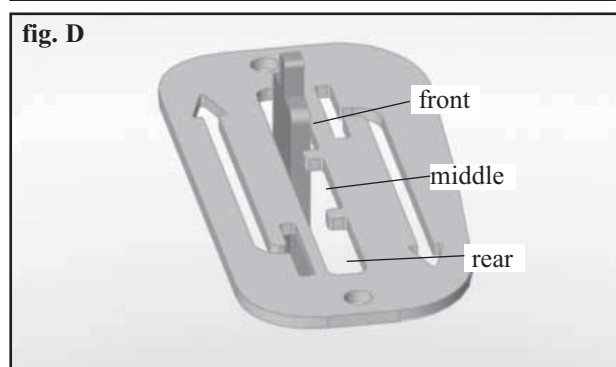
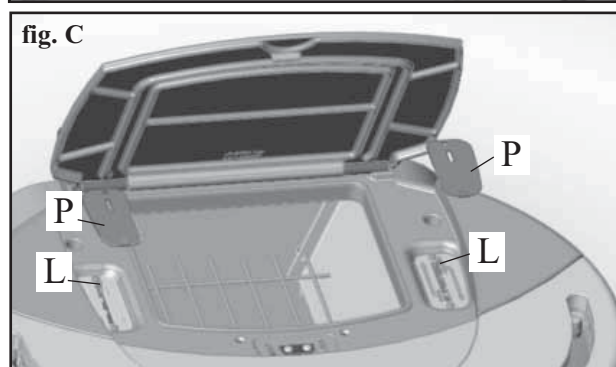
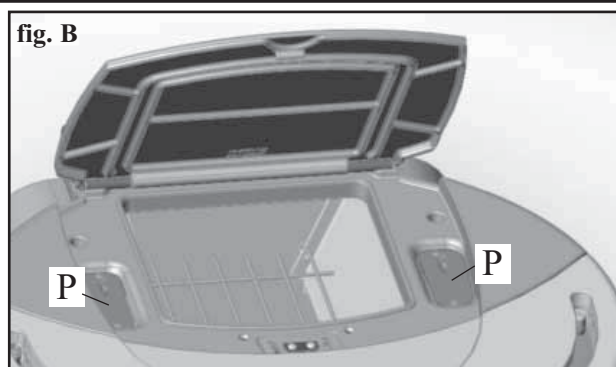
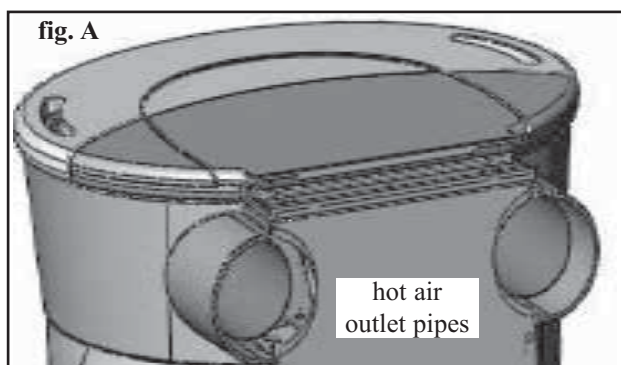
To move, remove the "P" locking plates fastened with screws (fig. B-C).

Once the plates have been removed, hot air can be directed either in the upper front panel part fig. E (lever pulled all the way back - see fig. D) or in the rear part fig. F (lever pulled all the way forward - see fig. D) or half in the upper front panel part and half in the rear part (lever in the middle - see fig. D).

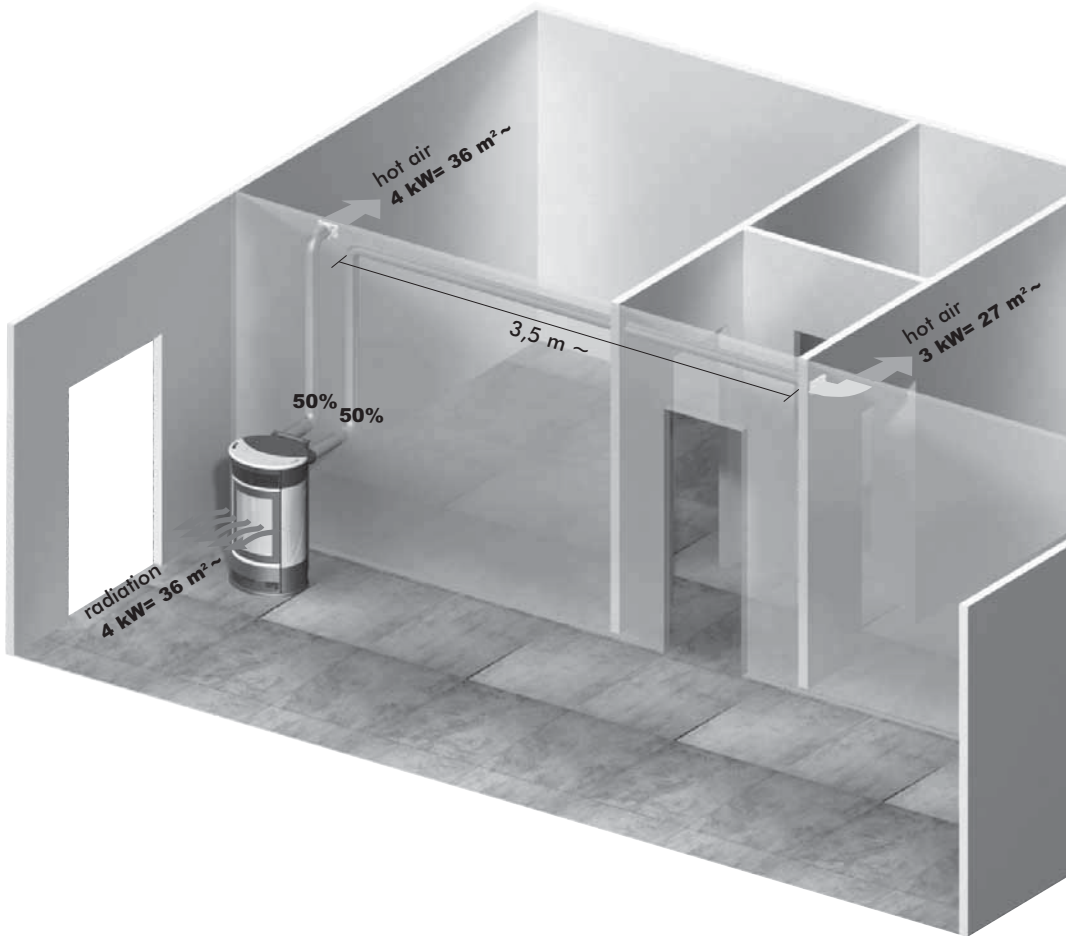
To avoid burns, move the lever with the "cold hand" handle.

Different possible combinations are shown on the next page.

Note: IF THE STOVE IS NOT CHANNELLED, THE PLATES (P) MUST NOT BE REMOVED.

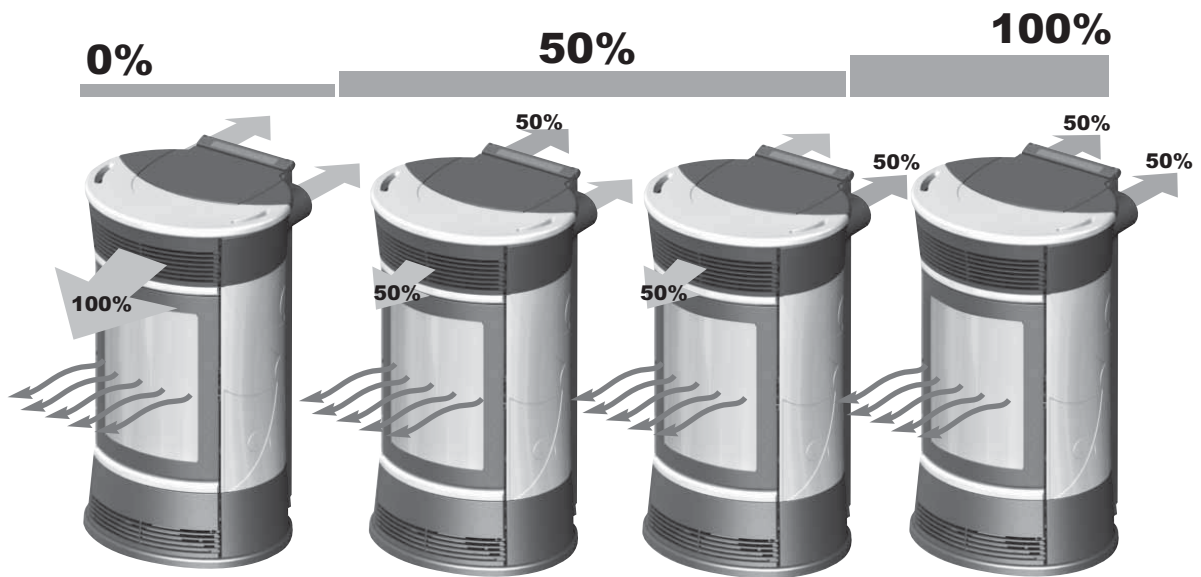


INSTALLATION



Examples of channelling

Hot air channelling in adjacent rooms



Hot air in the room where the stove is installed via a front grille

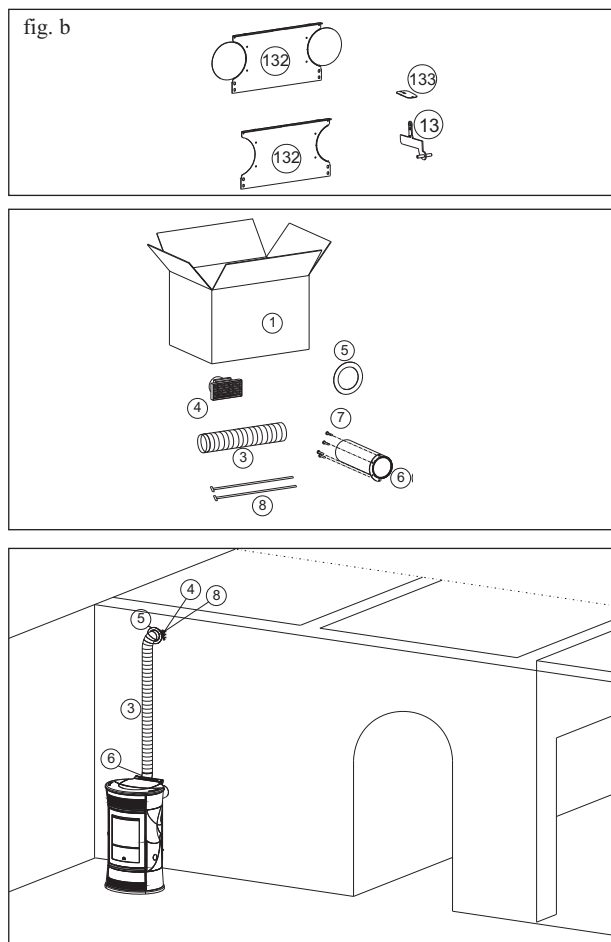
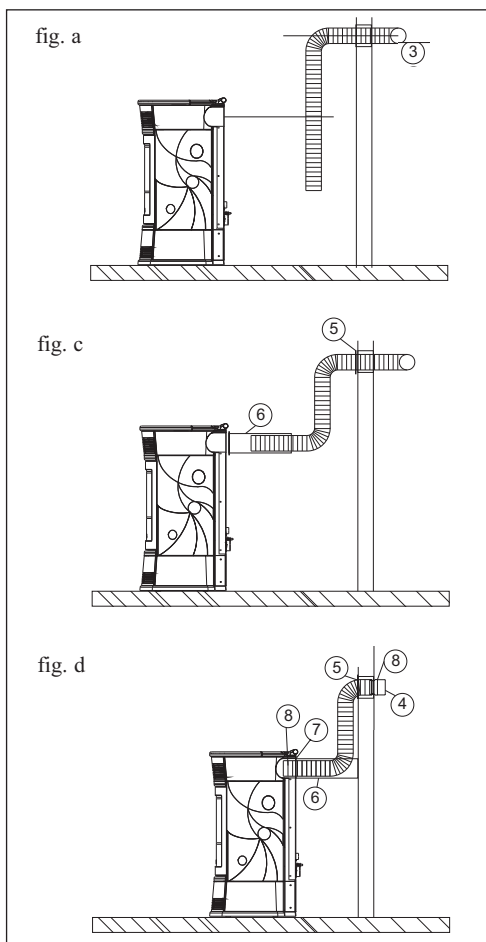


INSTALLATION

1st SOLUTION: KIT 10 (code 643890) - ADJACENT ROOM ONLY

Note: THE PIPES ON THE HOT AIR OUTLETS MUST BE FITTED BEFORE APPLYING THE COVERINGS AND PRIOR TO DISASSEMBLY OF THE UPPER CAST IRON SIDE FLANK. THE FIRST PART OF THE FLEXIBLE PIPE MUST BE COMPLETELY "RELAXED" IN SUCH A WAY TO ELIMINATE CORRUGATION. IN THIS WAY, THE INTERNAL DIAMETER WILL BE SLIGHTLY ENLARGED TO FAVOUR ENTRANCE.

- Define the position of the stove with respect to the walling (fig. a).
- Disassemble the upper part of the back (132) and remove one of the two predrilled caps in correspondence with the hot air outlet pipes (fig. b).
- Activate the hot air channelling control lever (13), removing the locking plate (133) (fig. b).
- Cut the flue cover to size (6) on the wall side (fig.c)
- Place the stove in its definite position.
- Extend the aluminium pipe (3) for hot air channelling, without connecting the stove outlet.
- Fit the medallion (5) on the aluminium pipe and the pipe cover (6) without locking it in (fig. c).
- Fit the aluminium pipe to the hot air outlet on the back of the stove (8) (fig. d).
- Replace the upper part of the back (132).
- Place the pipe cover (6) in the definite position and fasten it to the back of the stove with the supplied screws (7) (fig. d).
- Install the terminal outlet (4) and its aluminium pipe (3) (fig. d).
- Fasten the wall medallion (5) with silicone (fig d).



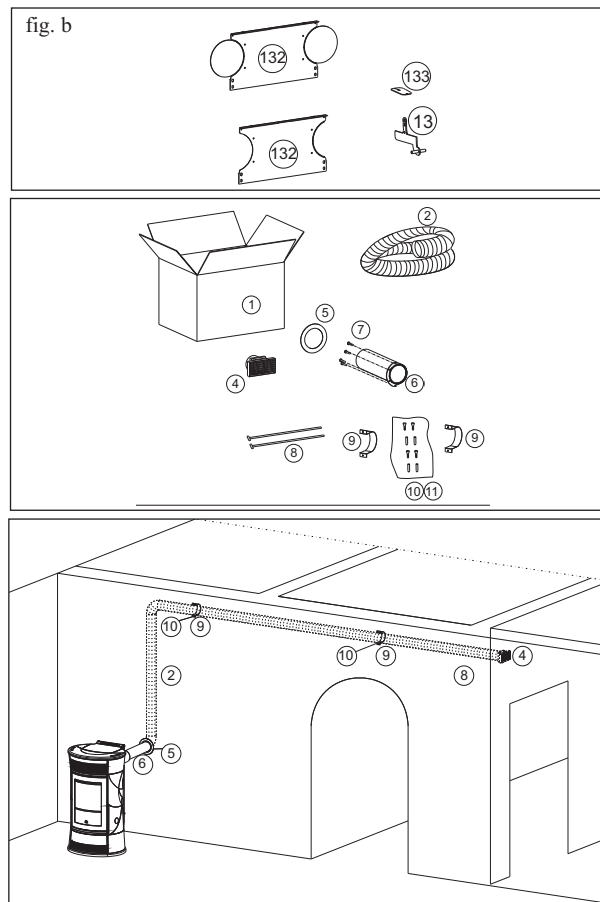
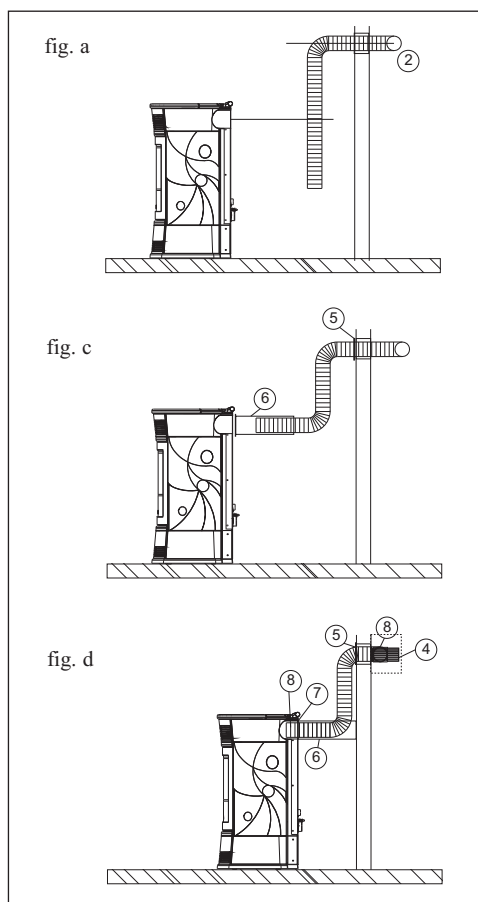
		n°	KIT 10
1	Box	1	645740
3	Ø 10 pipe	1	162520
4	Smoke outlet end-piece	1	293430
5	Wall medallion	1	644190
6	Flue cover	1	644140
7	Flue cover fastening screws	4	168260
8	Pipe blocking clamp	2	46160

INSTALLATION

2nd SOLUTION: KIT 10 BIS (code 645690) - NON-ADJACENT ROOM ONLY

Note: THE PIPES ON THE HOT AIR OUTLETS MUST BE FITTED BEFORE APPLYING THE COVERS AND PRIOR TO DISASSEMBLY OF THE UPPER CAST IRON SIDE FLANK. THE FIRST PART OF THE FLEXIBLE PIPE MUST BE COMPLETELY "RELAXED" IN SUCH A WAY TO ELIMINATE CORRUGATION. IN THIS WAY, THE INTERNAL DIAMETER WILL BE SLIGHTLY ENLARGED TO FAVOUR ENTRANCE.

- Define the position of the stove with respect to the walling (fig. a).
- Disassemble the upper part of the back (132) and remove one of the two predrilled caps in correspondence with the hot air outlet pipes (fig. b).
- Activate the hot air channelling control lever (13), removing the locking plate (133) (fig. b).
- Cut the flue cover to size (6) on the wall side (fig.c)
- Place the stove in its definite position.
- Extend the aluminium pipe (2) for hot air channelling, without connecting the stove outlet.
- Fit the medallion (5) on the aluminium pipe and the pipe cover (6) without locking it in (fig. c).
- Fit the aluminium pipe to the hot air outlet on the back of the stove (8) (fig. d).
- Replace the upper part of the back (132).
- Place the pipe cover (6) in the definite position and fasten it to the back of the stove with the supplied screws (7) (fig. d).
- Install the terminal outlet (4) and its aluminium pipe (2) fastening it with the wall collar (9) and the dowels with screws (10-11) (fig. d).
- Fasten the wall medallion (5) with silicone (fig d).



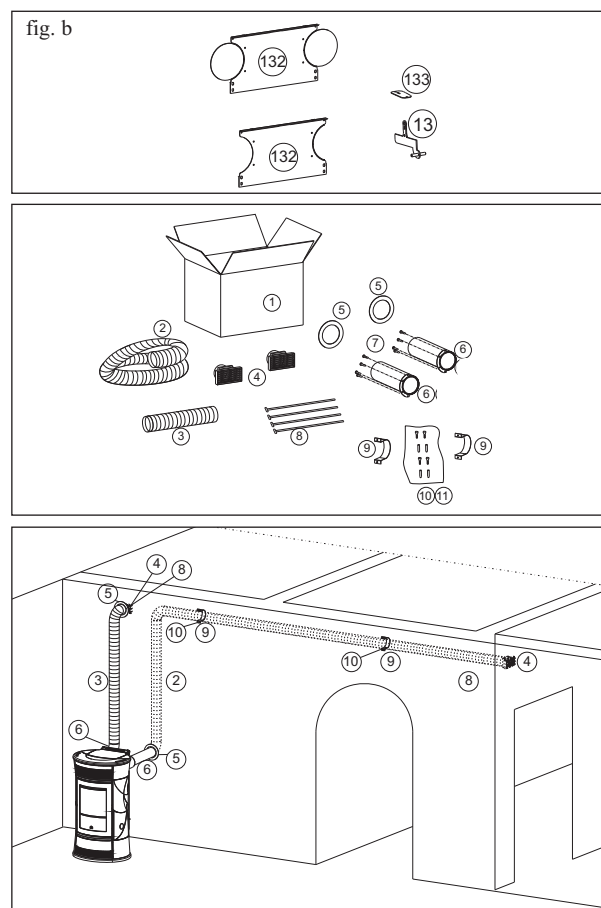
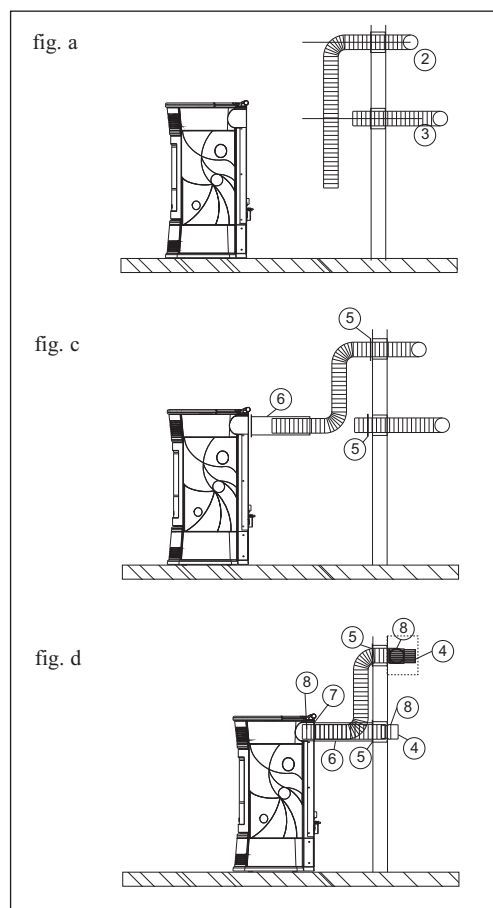
		n°	KIT 10 BIS
1	Box	1	643910
2	Ø 10 pipe	1	643900
4	Smoke outlet end-piece	1	293430
5	Wall medallion	1	644190
6	Flue cover	1	644140
7	Flue cover fastening screws	4	168260
8	Pipe blocking clamp	2	46160
9	Wall collar	2	645750
10	Screws	4	8410
11	Dowels	4	8520

INSTALLATION

3rd SOLUTION: KIT 10 (code 643890) con KIT 10 BIS (code 645690) - BOTH ROOMS

Note: THE PIPES ON THE HOT AIR OUTLETS MUST BE FITTED BEFORE APPLYING THE COVERINGS AND PRIOR TO DISASSEMBLY OF THE UPPER CAST IRON SIDE FLANK. THE FIRST PART OF THE FLEXIBLE PIPE MUST BE COMPLETELY "RELAXED" IN SUCH A WAY TO ELIMINATE CORRUGATION. IN THIS WAY, THE INTERNAL DIAMETER WILL BE SLIGHTLY ENLARGED TO FAVOUR ENTRANCE.






- Define the position of the stove with respect to the walling (fig. a).
- Disassemble the upper part of the back (132) and remove the predrilled caps in correspondence with the hot air outlet pipes (fig. b).
- Activate the hot air channelling control lever (13), removing the locking plates (133) (fig. b).
- Cut the flue cover to size (6) on the wall side (fig.c)
- Place the stove in its definite position.
- Extend the aluminium pipes (2-3) for hot air channelling, without connecting them to the stove outlets.
- Fit the medallions (5) on the aluminium pipes and the pipe covers (6) without locking them in (fig. c).
- Fit the aluminium pipes to the hot air outlets on the back of the stove (8) (fig. d).
- Replace the upper part of the back (132).
- Place the pipe covers (6) in the definite position and fasten them to the back of the stove with the supplied screws (7) (fig. d).
- Install the terminal outlets (4) and relative aluminium pipes (2-3), fastening them with the wall collars (9) and the dowels with screws (10-11)(fig. d).
- Fasten the wall medallions (5) with silicone (fig d).

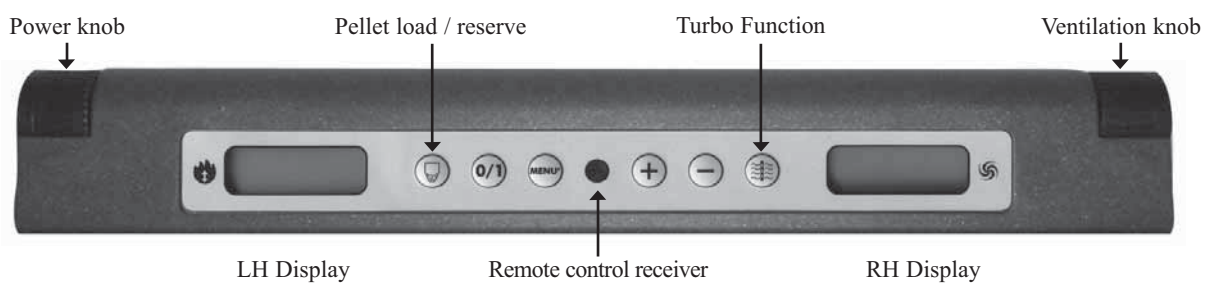


		n°	KIT 10	KIT 10 BIS
1	Box	1	645740	643910
2	Ø 10 pipe	1	-	643900
3	Ø 10 pipe	1	162520	-
4	Smoke outlet end-piece	2	293430	293430
5	Wall medallion	2	644190	644190
6	Flue cover	2	644140	644140
7	Flue cover fastening screws	8	168260	168260
8	Pipe blocking clamp	4	46160	46160
9	Wall collar	2	-	645750
10	Screws	4	-	8410
11	Dowels	4	-	8520








INSTRUCTIONS FOR USE

MIMIC PANEL

-  hold down for 2 seconds to turn stove on or off
 -  opens the menu
 -  increases/decreases the various settings
 -  (pellet load/reserve key) pressed once it tells the stove that a 15 kg. sack of pellets has been loaded, enabling the reserve to be monitored (see following page 55)
- RH knob:** to adjust ventilation (from 1 to 10)
LH knob: to adjust power (from 1 to 5)
- The RIGHT DISPLAY shows the level of ventilation and channelling.
 The LEFT DISPLAY shows the level of power or temperature and reserve or time and date.
-  **Turbo Function:** allows maximum power use of the fan for every operating power set (recommended for channelling)



POSSIBLE VIEWS

STAND-BY		MANUAL	
	DATE TIME		POWER
	RESERVE		TURBO
	VENTILATION LEVEL		ROOM TEMPERATURE
			TURBO

INSTRUCTIONS FOR USE

Before igniting.

You must consult the Edilkamin DEALER in your area when igniting the stove for the first time, in order for the stove to be calibrated according to the type of pellets and installation conditions, thereby validating the warranty.

There may be a slight smell of paint the first few times it is ignited, however, this will disappear quickly.

Before igniting you must check:

- ⇒ that installation is correct
- ⇒ the power supply
- ⇒ that the door closes properly to a perfect seal
- ⇒ that the combustion chamber is clean
- ⇒ that the display is on standby (the date, power or temperature flashes).

Filling the pellet hopper

The hopper lid opens and closes with a practical click-clack system. Simply apply slight pressure to the front part of the cast iron lid*. (fig. 3)

ATTENTION: use the glove supplied when filling the stove whilst it is running and therefore is hot.

Fig. 3

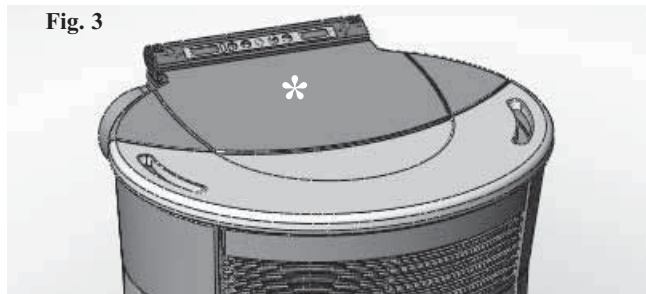
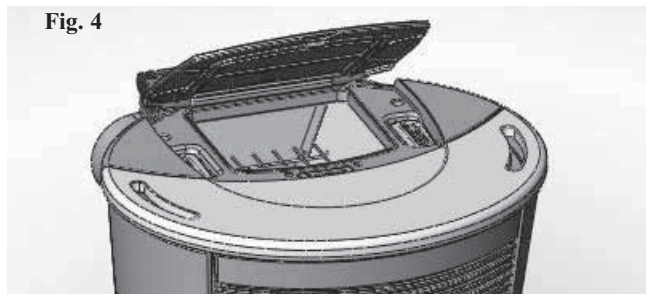


Fig. 4



Loading the feed screw.

Should the pellet hopper empty completely the feed screw must be filled. To do so, keep the + and – keys pressed simultaneously for a few seconds (on the remote control or synoptic panel). Once released, 'REFILL' will appear on the display.

This must be carried out before ignition if the stove has stopped due to the pellets having finished.

It is quite normal for some pellet residue to remain inside the hopper, this is what the feed screw is unable to pick up.

Once a month, fully vacuum the hopper to prevent dusty residue from accumulating.

Automatic ignition

With the stove on standby, press the 0/1 button for 2 seconds (on the synoptic panel or remote control). This will startup the ignition process, 'Start' will appear on the display and a countdown will commence in seconds (1020). There is no preset time for the ignition process: its duration will be automatically shortened if the control board detects that certain tests have been carried out positively. The flame appears after about 5 minutes.

Manual ignition

At a temperature lower than 3 °C – too low for the electrical resistance to become red hot - or if the resistance is temporarily not working, you can use a firelighter to ignite the stove.

Insert a well-lit firelighter into the combustion chamber, close the door and press 0/1 on the synoptic panel or remote control.

Operating modes

Manual: the user sets the desired operating power (from a minimum of 1 to a maximum of 5)

Automatic: the user sets the temperature desired in the room. The stove reads this and adjusts the power to reach the set temperature. Once this is reached, it sets itself to power 1.

NOTE regarding the fuel.

CHERIE - FUNNY - MOON - SPACE - VINTAGE is designed and programmed to burn wood pellets with 6 mm diameter. Pellets are a type of fuel in the form of little cylinders, made from compacted sawdust, compressed under high pressure with no adhesives or foreign materials. They are sold in bags of 15 kg.

For the stove to function properly, you **MUST NOT** burn anything else in it. Using other materials (including wood) will render the warranty null and void. Such use is detected by laboratory analyses.

Edilkamin has designed, tested and programmed their stoves to guarantee the best performance when pellets with the following characteristics are used:

diameter: 6 millimetres - maximum length: 40 mm - maximum moisture content: 8% - calorific value: at least 4300 kcal/kg.

If pellets with different characteristics are used, the stoves must be recalibrated – a similar procedure to that carried out by the DEALER when the stove is ignited the first time.

Using unsuitable pellets may: decrease efficiency; cause malfunctions; stop the stove from functioning due to clogging, dirt on the glass, unburnt fuel, etc.

A simple, visual analysis of the pellets may be carried out:

Good quality: smooth, uniform length, not very dusty.

Poor quality: with longitudinal and transverse cracks, very dusty, various lengths and mixed with foreign matter.

INSTRUCTIONS FOR USE

Manual mode from synoptic panel/remote control (optional)

With the stove in operation mode or on standby, press and release the **MENU** button on the synoptic panel/remote control and 'Power' will appear on the display (showing the power at which the stove is working). Rotate the left knob or press the + key on the remote control to increase the operating power (from Power 1 to Power 5).

Setting the fan via the Synoptic Panel

With the stove in operation mode or on standby, rotate the right knob to adjust the ventilation setting (from 1 to 10 in all powers).

Automatic mode from synoptic panel/remote control (optional)

Press the **MENU** button twice to switch from manual to automatic mode and adjust the temperature desired for the room (use the left knob on the panel or the + and – keys on the remote control to set the temperature between 10 and 29, and the stove will regulate the operating power required to reach it.

If the set temperature is lower than the room temperature, the stove works at Power 1.

Shutdown

For greater comfort, the stove and the air vents go off at the same power at which it was operating.

With the stove in operation mode press the 0/1 key for 2 seconds (on the synoptic panel or remote control). The shutdown procedure will begin and the countdown is displayed. This varies according to the power at which it is running when the shutdown phase begins.

The shutdown phase (which will extinguish the flame without leaving any unburnt material in the combustion chamber and cool the stove), consists of:

- Pellet loading ceases.
- Ventilation is activated at the level at which the stove was operating.
- Smoke expulsion motor enabled.

Never unplug the stove during the shutdown process.

Setting the clock

Press the **MENU** button for 2 seconds and use the + and – keys to follow the instructions given on the display to access the 'Clock' menu.

This allows you to set the time on the electronic control board.

Then press **MENU** and the following data appears in sequence – this can be adjusted:

day, month, year, hour, minutes, day of the week.

When 'Save?' appears on the display you can check that the settings have been entered correctly before confirming. Press **MENU** to save the information ('Save OK' then appears on the display).

Weekly timer

Press the **MENU** button on the remote control for 2 seconds to access the time setting function and press the + key to

access the weekly timer function – 'Program ON/OFF' will appear on the display.

A maximum of three timer programs can be set for each day of the week.

As you confirm via the **MENU** button, one of the following options will appear:

- 'No Prog.' (no program is set).
- 'Daily program' (a single program is set for every day)
- 'Weekly program' (a program is set for each day of the week).

Move from one to the other using the + and – keys.

Use the **MENU** button to confirm the 'Daily program' option and access the selection of the number of programs (ignition/shutdown) to be set per day. Use the 'Daily program' option to set the identical program/s for every day of the week.

The following will be displayed if the + key is pressed:

- No Programs.
- 1st daily program (one ignition and one shutdown per day), 2nd daily program (same as before), 3rd daily program (same as before).

Use the **MENU** button to show them in reverse order.

If the 1st program is selected, the ignition time is shown.

The display shows: 1 Ignition Hour 10.30; use the +/- keys to change the hour and press **MENU** to confirm.

The display shows: 1 Ignition Minutes 10.30; use the +/- keys to change the minutes and press **MENU** to confirm.

In the same way, adjust the shutdown times. The program is confirmed by pressing the **MENU** button when 'Save OK' appears on the display.

When confirming the 'Weekly program' the day to which the program is to apply must be selected:

1 Mon; 2 Tues; 3 Wed; 4 Thurs; 5 Fri; 6 Sat; 7 Sun

Once you have chosen the day by scrolling through them with the + and – keys, confirm by pressing **MENU** and proceed with the settings of the programs in the same way as for the 'Daily program', selecting whether or not to enable a program for each day of the week and choosing the number and times of interventions.

Should you make a mistake whilst setting the programs you can exit without saving by pressing the 0/1 key and 'Saved' will appear on the display.

Note on flame variability

The flame may vary depending on the type of pellets used, in addition to normal variability of the solid fuel flame and regular cleaning of the combustion chamber carried out automatically by the stove.

N.B. The automatic cleaning process performed by the stove does not replace the need for the user to vacuum the stove when cold, prior to ignition).

INSTRUCTIONS FOR USE

Pellet reserve warning

Stoves are equipped with an electronic pellet detection system.

The detection system is integrated into the electronic control board, allowing the stove to monitor how many kilos of pellets are left. This verification is implemented at any point whilst the stove is in operation mode.

For correct system operation, it is important that the following procedure is adhered with during the first ignition (that must be implemented by the DEALER).

Before starting to use the pellet detection system, you must load and consume a full sack of pellets. This allows for a brief running-in of the loading system.

Hence, load 15 kg of pellets.

Then press the 'reserve' button once, thereby storing the data into the memory that 15 kg have been loaded.

From now on the display will show the remaining pellets as they decrease in kg (15...14...13).

Each time pellets are reloaded you must enter the quantity. E.g. when loading 15 kg, simply press the 'pellet load' button to enter this into the memory. For other quantities, or in the event of an error, you can specify the quantity using the pellet reserve menu as follows:.

Press the **MENU** button for 2 seconds to view the **SETTINGS**.

Press + or – consecutively to view **T. Max E**.

Confirm by pressing **MENU** and the remaining quantity of pellets will be displayed + that being loaded (default is 15 and can be changed using the +/- keys).


Should the hopper run out of pellets, the stove will block and 'Stop/Flame' will appear (see page 59).

Note: Every now and again remember to reset the "pellet reserve warning" for it to function in a more reliable manner.

For any clarification please contact the authorised DEALER who performed the first 1st ignition.

INSTRUCTIONS FOR USE

REMOTE CONTROL cod. 633310

-  : ignition / shutdown button (press for approximately 1 second) this button can also be pressed to exit the programming menu
- +** : button to increase the power/operating temperature (when inside a menu, it increases the displayed variable)
- : button to decrease the power/operating temperature (when inside a menu, it decreases the displayed variable)
- A** : button to switch to the “*EASY TIMER*” program
- M** : button to toggle from automatic to manual mode and vice versa

DESCRIPTION OF DISPLAY SYMBOLS OF THE REMOTE CONTROL



Indicates data transmission between the remote control and the control board.



low batteries; replace them and put them in their appropriate containers.



blocked keypad; avoid turning on the remote control for no reason (press "A" and "M" simultaneously for a few seconds to block/unblock the keypad)



Indicates that ignition / shutdown is being via the “*EASY TIMER*” program



Indicates that a setting has been transmitted for the stove to ignite



fan speed indicator



pellet/water thermo stove remote control setting indicator



pellet/water stove remote control setting indicator



automatic function
(the temperature value appears on the display)



manual adjustment function
(the operating power value appears on the display)



Indicates the room temperature detected by the remote control (it indicates the values of the set parameters during its technical set-up).

INSTRUCTIONS FOR USE

TEMPERATURE DETECTED BY THE REMOTE CONTROL

The remote control is equipped with an internal sensor to detect the room temperature and display it in real time. The detected temperature is transmitted periodically to the control board of the insert/stove if the transmission LED of the remote control and the receiving sensor of the synoptic panel of the insert/stove are in each other's field of view. If the temperature of the remote control does not reach the control board of the insert/stove for over 30 minutes, the temperature detected by the sensor connected to the synoptic panel is used.

SELECTING THE OPERATING MODE

The following functions can be scrolled through and set by briefly pressing the "M" button:



temperature adjustment in automatic mode



manual adjustment of the power




manual adjustment of the ventilation


USING THE "EASY TIMER" PROGRAM

The new remote control allows you to manage a new timer program that is very intuitive and easy to use:

- **If the stove is on:** a delayed shutdown can be set from the remote control - from one to twelve hours. The remaining time for the scheduled shutdown is shown on the display of the synoptic panel.
- **If the stove is off:** a delayed ignition can be set from the remote control - from one to twelve hours. The remaining time for the scheduled ignition is shown on the display of the synoptic panel.
- **Setting:** proceed as follows to set the timer:


- a) Press the "A" button and the icon  will light up on the display, thereby confirming the "Easy timer" program has been accessed.
- b) Set the hours by pressing the +/- buttons, for example:



- c) Point the remote control towards the synoptic panel receiver
- d) Confirm the setting by pressing the "A" button for a few seconds; the icon  will go off and the remaining time will appear on the synoptic panel after which the "Easy timer" setting will intervene.
- e) Repeat points a), b), c), d) to cancel the setting, and set the hours to "00H"

BLOCKED KEYPAD

The remote control buttons can be blocked so as to prevent it from going on accidentally.

Press the A and M buttons simultaneously and the key symbol  will light up confirming that the keys have been blocked. Press the A and M buttons simultaneously once again to unblock the keypad.

INSTRUCTIONS FOR USE

LOW BATTERY INDICATOR



When the battery icon lights up it indicates that the batteries inside the remote control are almost flat. Replace them with three new batteries of the same model (size AAA 1.5V).

- Do not use new batteries with used ones.
- Do not mix brands and different types as every type and brand has a different capacity.
- Do not mix traditional batteries with rechargeable ones;
- Do not try recharging alkaline and zinc-carbon batteries as this can cause them to break and/or a liquid leakage.



INFORMATION FOR USERS

In accordance with Art. 13 of the Legislative Decree No. 151, dated 25 July 2005, "Implementation of Directives: 2002/95/EC, 2002/96/EC and 2003/108/EC, pertaining to the reduction of hazardous substances used in electrical and electronic equipment, as well as disposal of waste".

The crossed-out wheeled bin symbol shown on the equipment or on the packaging indicates that the product must be disposed of separately at the end of its useful life.

Therefore, at the end of the equipment's useful life, the user must hand in the equipment to suitable collection facilities for electrical and electronic waste, or return it to the retailer when a new, equivalent appliance is purchased in a ratio of one to one.

TECHNICAL NOTES AND SPECIFICATIONS

RANGE

- The remote control transmits by means of an infrared signal within a range of 4-5 metres. The LED transmission signal must be in line with the receiving LED of the stove/insert for the signal to be transmitted correctly. This must also be in a free-field environment, therefore, free of obstacles.

BATTERY DURATION

- The remote control works with 3 alkaline 1.5V AAA batteries. Their duration depends upon usage, however, the average duration is that of an entire season.

CLEANING

- The remote control must be cleaned with a damp cloth and no detergents or liquids must be sprayed onto it. In any case, use neutral detergents which are free from aggressive substances.

CARING FOR THE DEVICE

- Do not expose the remote control to sources of heat and/or vapour, dust, jets and sprays of water or other liquids.
- Handle the remote control with care. It could easily break if dropped, due to its size.
- The operating temperature is: 0-40 °C
- The storage temperature is: -10 / +50 °C
- Operating humidity is: 20-90% R.H with no condensation
- Degree of protection is: IP 40
- Weight of remote control with batteries: 160 g

POSSIBLE TROUBLESHOOTING

PROBLEM	CAUSE	SOLUTIONS
synoptic panel is off	no mains voltage	check that the power cable is connected; check the fuse (on power socket, page 36)
remote control (optional) not working	too far from stove	move closer to the stove
	remote control battery flat	check the battery and if necessary, replace it
output air is not hot	too much soot in exchanger	clean the hearth exchanger using the specific rods (see page 61)
the flame does not appear (remember that it should appear 5 minutes after pressing the 0/1 key)	the feed screw has not been filled	fill the feed screw (see paragraph regarding ignition, page 53)
does not ignite	accumulation of unburnt residue in the combustion chamber	clean combustion chamber
“Battery check” displayed on the synoptic panel	the backup battery inside the control board is flat	replace the backup battery
the ignition/shutdown phase does not start at the preset time	incorrect settings: current time program activation activation of the daily program	verify in accordance with guidelines

TROUBLESHOOTING ADVICE (for the DEALER)

1) Verific./air flow (intervenes if the flow sensor detects insufficient combustion air flow).

Shuts down due to insufficient circulation in the combustion chamber

Flow may be insufficient if the door is open or does not close properly (e.g. flawed seal), if there is a problem with the air inlet or smoke extraction, if the combustion chamber is blocked or the flow sensor is dirty (clean with dry air).

Check flow sensor limits (within the parameters indicated for the DEALER). The depression alarm may also be signalled during ignition.

2) Verific./extract. (intervenes if the revolution sensor of the smoke extractor detects an anomaly)

Shuts down due to an anomaly in the revolution sensor of the smoke expulsion motor

- check smoke extractor functionality (connection of the revolution sensor)
- check smoke channel for dirt
- check electrical system (earth)

3) Stop/Flame (intervenes if the thermocouple detects a smoke temperature that is lower than that which is set, thereby interpreting it as a failure) **shuts down due to a drop in the smoke temperature**

The flame may not go on for the following reasons:

- lack of pellets
- too many pellets have suffocated the flame
- the maximum thermostat has intervened (this is rare but occurs in an excessive smoke temperature)

POSSIBLE TROUBLESHOOTING

4) Block_FI/NO Start (intervenes if the flame fails to appear within a maximum of 15 minutes, or if the ignition temperature is not reached). **Shuts down due to incorrect smoke temperature during ignition.** Distinguish either of the following cases:

The flame has NOT appeared	The flame has appeared but after Ignition appears on the display, Block_FI/NO Start appears.
Verify: <ul style="list-style-type: none"> • positioning and cleanliness of combustion chamber • functionality of the ignition resistance • room temperature (if lower than 3 °C a firelighter is needed) and moisture content. Try to ignite with a firelighter. 	Verify: <ul style="list-style-type: none"> • thermocouple functionality • set parameters for ignition temperature

5) Failure/Power

Shuts down due to an electricity failure

Check electricity connection and drops in voltage.

6) Fault/RC (intervenes if thermocouple fails or is disconnected)

Shuts down due to a failure or disconnection in the thermocouple

Check connection of thermocouple to the control board: verify functionality in a cold test.

7) Smoke °C/high (shuts down due to excessive smoke temperature)

Shuts down due to maximum smoke temperature being exceeded.

An excessive smoke temperature may occur because of the following: pellet type, anomaly in smoke extraction, blocked channel, incorrect installation, gear motor 'drift' or no air intake in the room.

During ignition, the differential switch trips (DEALER):

- check moisture content of ignition resistance
- **'Battery check'**: indicates that the buffer battery needs changing

Warnings

Warnings are shown until you intervene and press the **0/1** key on the control panel.

Do not ignite the stove until the problem has been checked and resolved.

Should it block, re-ignite the stove after allowing it to shutdown (10 minutes with an audible signal), then press the **0/1** key.

Never unplug the device during the shutdown process.

It is important for the DEALER to know what warning signal appears on the panel.

If problems occur which you are not able to resolve directly, and in the case of any form of complaint, contact the DEALER which carried out commissioning and/or the retailer, indicating the warranty slip number and the purchase receipt reference.

MAINTENANCE

Before performing any maintenance, disconnect the appliance from the mains.

Regular maintenance is required for the stove to function correctly.

FAILURE TO PERFORM REGULAR MAINTENANCE, at least on a SEASONAL basis, could lead to poor functionality.

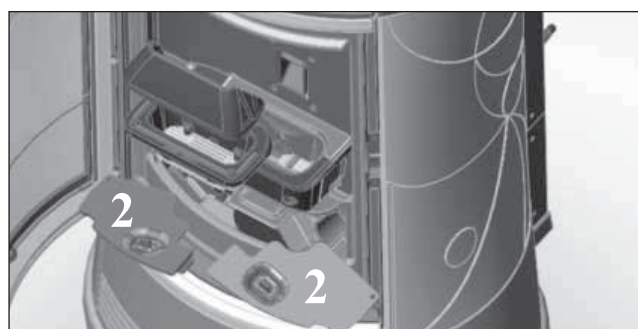
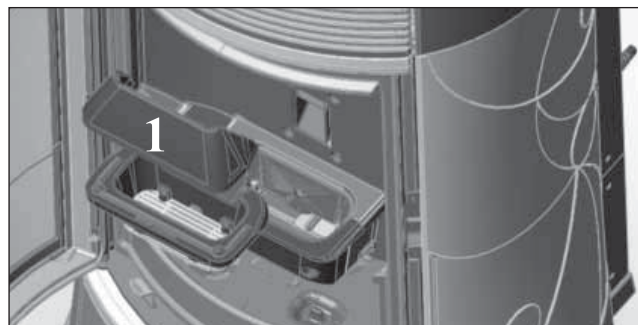
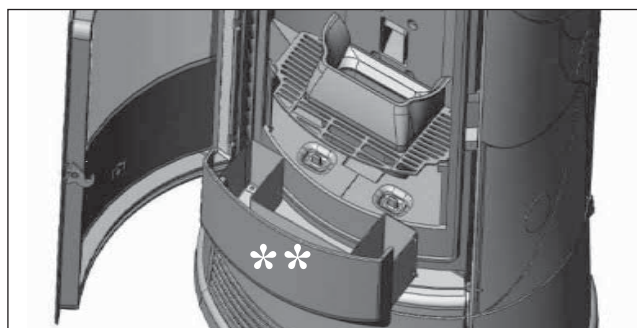
Any problems resulting from lack of maintenance will immediately void the warranty.

DAILY MAINTENANCE

Operations must be performed when the stove is off, cold and unplugged from the power supply

Cleaning must be carried out with a vacuum cleaner. (see optional extras page 63).

The whole procedure takes up a few minutes every day.



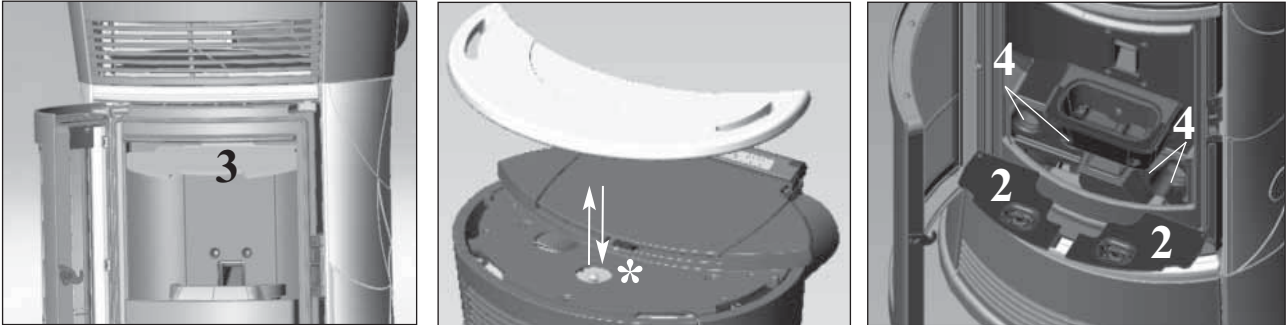
- Open the door and remove and empty the ash pan (**).
- **DO NOT EMPTY THE RESIDUE OUT INTO THE PELLET HOPPER.**
- Remove the combustion chamber or use the spatula to scrape it and clean out any blocked holes on all sides.
- Remove the combustion chamber (1) and scrape with a spatula. Clean any obstructions in the apertures.
- Suction the combustion chamber holder, clean the contact edges and remove the smoke caps (2).
- Clean the glass, if necessary (when cold).

Never vacuum hot ash, it can make the vacuum cleaner breakdown and puts the household rooms at risk of fire

MAINTENANCE

WEEKLY MAINTENANCE

- Clean the hearth (with a brush) after having removed the 2 smoke deviators (3).
 - Jiggle the brush (*) located below the ceramic top.
 - Empty the pellet hopper and clean the base with the vacuum cleaner.
 - When cleaning the combustion chamber, lift the smoke caps (2) and suction the four pipes underneath (4).
- N.B.** To replace the smoke deflector (3), the brush (*) must be pulled up to the fully extended position.



NOTE: After every 800 kg, "Mainten." will appear to remind the user to clean the smoke channels, which is the user's responsibility. This message will disappear by pressing the "TURBO" button for 5 seconds. Upon reaching 2000 kg of pellets, a "Mainten.-dealer" message will appear which will not disappear because the assistance of a DEALER is required. This message can be reset from the parameters menu.

SEASONAL MAINTENANCE (implemented by the DEALER)

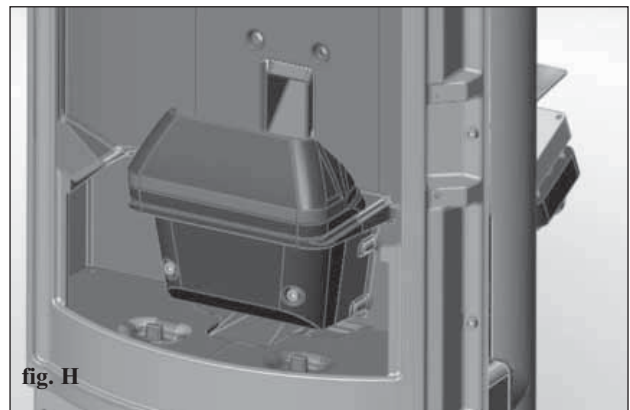
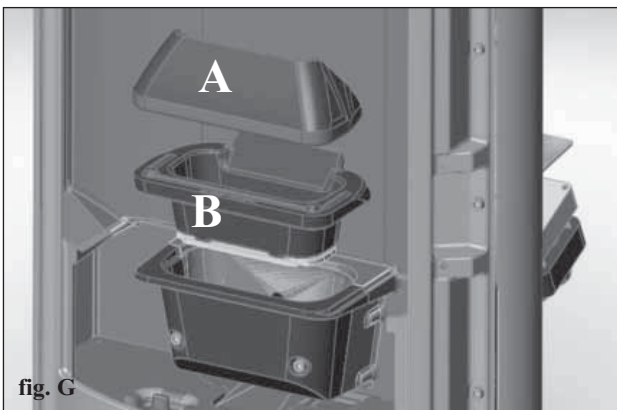
- Clean the stove internally and externally
- Carefully clean the heat exchange tubes
- Carefully clean and remove dirt from the combustion chamber and the relative compartment
- Clean fans, verify mechanical and clamp loosening
- Clean smoke channel (replace seals on smoke exhaust pipe)
- Clean smoke duct (see weekly cleaning)
- Clean smoke extraction fan compartment, flow sensor and check thermocouple.
- Clean, inspect and scrape any residue from the ignition resistance compartment and if necessary, replace it
- Clean/check the Synoptic Panel
- Visually inspect the electrical wires, connections and power cable
- Clean the pellet hopper and check loosening of the feed screw - gear motor assembly
- Replace the door seal
- Functionality test: load the feed screw, ignite, let it run for 10 minutes and shutdown

If the stove is used very often, it is recommended to clean the smoke channel every 3 months.

ATTENTION !!!

After implementing a normal cleaning procedure, **INCORRECT** coupling of the upper (A) and lower (B) combustion chambers can compromise the stove's performance (fig. G).

Therefore, before igniting the stove, ensure that the combustion chambers are correctly coupled as shown in (fig. H).



CHECK LIST

To be integrated with a complete reading of the technical specifications

Positioning and installing

- Commissioned by a qualified DEALER who has issued the warranty and maintenance manual
- Room ventilation
- Only the stove outlet passes through the smoke channel/chimney flue
- The smoke channel has: a maximum of 2 curves, a maximum 2 horizontal metres
- Chimney pot that is high enough to avoid downdraft areas
- The discharge pipes are made of a suitable material (stainless steel is recommended)
- When using any flammable materials (e.g. wood), all precautions have been taken to prevent a fire hazard

Use

- Good quality, dry pellets are used
- The chimney pot and ash compartment are clean and well positioned
- The door is closed properly
- The combustion chamber is inserted properly into the relevant compartment

REMEMBER TO VACUUM THE COMBUSTION CHAMBER BEFORE EACH IGNITION
Should ignition fail, DO NOT re-ignite until you have emptied the combustion chamber.

OPTIONAL EXTRAS

TELEPHONE COMBINER FOR REMOTE IGNITION (code 281900)

The stove can be ignited remotely by asking the DEALER to connect the telephone combiner to the serial port behind the stove via the optional cable (code 621240).

KIT 10 for channelling hot air into an adjacent room, with max channelling pipe length 1.5 m (code 643890).

KIT 10 BIS for channelling hot air into a non-adjacent room, with max channelling pipe length 5 m (code 645690).

CLEANING ACCESSORIES



GlassKamin
(code 155240)

Used for cleaning the ceramic glass



Ash vacuum cleaner
without motor
(code 275400)

Used for cleaning the hearth

Madame, Monsieur,

Nous vous remercions et nous vous félicitons d'avoir choisi notre produit. Avant de l'utiliser, nous vous demandons de lire attentivement cette fiche, afin de pouvoir profiter au mieux et en toute sécurité de toutes ses prestations.

Pour tout autre renseignement ou besoin, contactez le REVENDEUR chez lequel vous avez effectué votre achat ou visitez notre site internet www.edilkamin.com à la rubrique REVENDEUR.

NOTE

- Après avoir déballé le poêle, assurez-vous que le contenu est intègre et complet (revêtement, télécommande avec écran, poignée "main froide", livret de garantie, gant, fiche technique, spatule, sels déshumidifiants, clé à 6 pans).

En cas d'anomalies, adressezvous tout de suite au revendeur chez lequel vous avez effectué l'achat et remettez-lui une copie du livret de garantie et de la facture.

- Mise en service/test

Elle doit absolument être effectuée par le - REVENDEUR sous peine de voir la garantie expirer. La mise en service ainsi qu'elle est décrite dans par la norme UNI 10683 Rév. 2005 (Chap. "3.21") consiste en une série d'opérations de de contrôle effectuées lorsque l'insert est installé et qui ont pour but de vérifier que le système fonctionne bien et qu'il est en accord avec les réglementations.

- Des installations incorrectes, des entretiens mal effectués, une utilisation impropre du produit, déchargent l'entreprise productrice de tout dommage éventuel découlant de l'utilisation du produit.

- Le numéro du coupon de contrôle, nécessaire pour l'identification le insert, est indiqué:

- Sur le haut de l'emballage

- Sur le livret de garantie qui se trouve à l'intérieur du foyer

- Sur la plaquette appliquée à l'arrière de l'appareil;

Cette documentation ainsi que la facture doivent être conservées pour l'identification, et les informations qu'elles contiennent devront être communiquées à l'occasion d'éventuelles demandes de renseignements et elles devront être mises à disposition pour une éventuelle intervention d'entretien;

- Les détails représentés sont indicatifs, du point de vue graphique et géométrique.

La société EDILKAMIN S.p.A. ayant son siège légal à Via Vincenzo Monti 47 - 20123 Milan - Code Fiscal P.IVA 00192220192

Déclare sous sa propre responsabilité:

Le poêle à pellets indiqué ci-dessous est conforme au règlement UE 305/2011 (CPR) et à la norme européenne harmonisée EN 14785:2006

POÊLE À PELLETS, avec marque commerciale EDILKAMIN, dénommé CHERIE - FUNNY - MOON - SPACE - VINTAGE

N° DE SÉRIE: Réf. Plaque des caractéristiques

Déclaration de performance (DoP - EK 043-062): Réf. Plaque des caractéristiques

La société déclare également:

que les poêles à pellets de bois CHERIE - FUNNY - MOON - SPACE - VINTAGE est conforme aux critères des directives européennes: 2006/95/CEE – Directive Basse Tension

2004/108/CEE – Directive Compatibilité Électromagnétique

EDILKAMIN S.p.a. décline toute responsabilité eu égard à tout dysfonctionnement de l'appareil en cas de remplacement, de montage et/ou de modifications qui ne seraient pas effectués par des personnels EDILKAMIN sans l'autorisation préalable de la société.

PRINCIPE DE FONCTIONNEMENT

Les poêles chauffent l'air en utilisant comme combustible le pellet de bois, dont la combustion est gérée électroniquement.

Ci-dessous est illustré le fonctionnement (les lettres font référence à la figure 1).

Le combustible (pellet) est prélevé du réservoir de stockage (A -voir page 84) et, grâce à une vis sans fin (B) activée par un motoréducteur (C), il est transporté dans le creuset de combustion (D).

L'allumage du pellet se fait grâce à de l'air chaud produit par une résistance électrique (E) et aspiré dans le creuset par un extracteur de fumées (F).

Les fumées produites par la combustion sont extraites du foyer grâce à ce même ventilateur centrifuge (F), et expulsées par le raccord (G) situé en bas à l'arrière du poêle.

Les poêles permettent de canaliser l'air chaud, de manière à le véhiculer pour chauffer les pièces attenantes.

Deux raccords de Ø 10 cm mâle se trouvent à l'arrière des poêles pour le raccordement de la canalisation d'air chaud. Pour canaliser l'air chaud dans une ou deux pièces voisines, le poêle est équipé de deux raccords à l'arrière auxquels il faut raccorder des tuyaux spéciaux en aluminium.

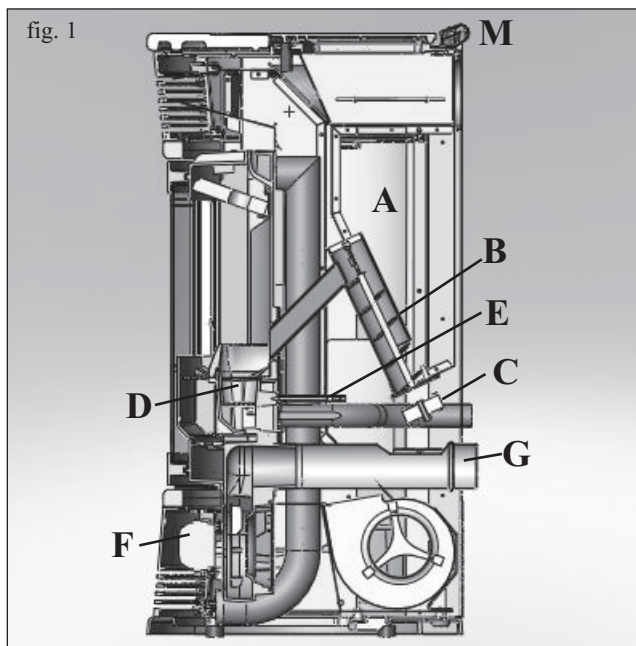
Afin de faciliter la distribution de l'air chaud les KIT 10 et KIT 10BIS sont disponibles en option (voir page 80-81-82). La quantité de combustible et l'extraction des fumées/alimentation air comburant, sont réglées par une carte électronique dotée d'un software avec système **Leonardo®** afin d'obtenir une combustion à rendement élevé et à basses émissions.

Le panneau synoptique (M) est installé sur le haut et il permet de gérer et de visualiser toutes les phases de fonctionnement. Les phases principales peuvent être gérées également avec la télécommande.

Le poêle est doté d'une prise sérielle à l'arrière (avec câble en option cod. 621240) pour le raccordement avec des dispositifs d'allumage à distance (par exemple un combiné téléphonique ou un thermostat d'ambiance).

Porte avec vitre céramique bombée sérigraphiée, toujours propre automatiquement. Pour l'ouverture utiliser la poignée "main froide".

Les poêles sont réalisés avec une structure interne complètement en fonte.



INFORMATIONS POUR LA SECURITE

Les poêles sont conçus pour chauffer, grâce à une combustion automatique de pellet dans le foyer, la pièce dans laquelle ils se trouvent par irradiation et par mouvement d'air qui sort des grilles frontales, et les pièces voisines grâce au mouvement de l'air canalisable par les raccords à l'arrière.

- Cet appareil n'est pas prévu pour être utilisé par les enfants ou par des personnes dont les capacités physiques, sensorielles ou mentales sont réduites. Les enfants doivent être surveillés pour s'assurer qu'ils ne jouent pas avec l'appareil.

- Les seuls risques découlant de l'emploi des poêles sont liés à un non respect de l'installation ou à un contact direct avec les parties électriques en tension (internes) ou à un contact avec le feu et les parties chaudes (vitre, tuyaux, sortie air chaud) ou à l'introduction de substances étrangères.

- Utiliser uniquement du pellet de bois comme combustible.

- Si des composants ne fonctionnent pas les poêles sont dotés de dispositifs de sécurité qui garantissent l'extinction, qui doit se faire sans intervenir.

- Pour un bon fonctionnement le poêle doit être installé en respectant ce qui est indiqué sur cette fiche et pendant le fonctionnement la porte ne doit pas être ouverte : en effet la combustion est gérée automatiquement et ne nécessite aucune intervention.

- En aucun cas des substances étrangères doivent être introduites dans le foyer ou dans le réservoir.

- Pour le nettoyage du conduit de fumées (segment de conduit qui relie le raccord de sortie des fumées du poêle avec le conduit de cheminée) il ne faut pas utiliser des produits inflammables.

- Les parties du foyer et du réservoir doivent être uniquement aspirées avec un aspirateur.

- La vitre peut être nettoyée A FROID avec un produit spécial (ex. GlassKamin Edilkamin) et un chiffon.

- Ne pas nettoyer à chaud.

- S'assurer que les poêles sont posées et allumées par un revendeur habilité Edilkamin selon les indications de cette fiche.

- Pendant le fonctionnement du poêle, les tuyaux d'évacuation et la porte atteignent des températures élevées (ne pas toucher sans le gant prévu à cet effet).

- Ne pas déposer d'objets non résistants à la chaleur tout près du poêle.

- Ne JAMAIS utiliser de combustibles liquides pour allumer le poêle ou raviver la braise.

- Ne pas obstruer les ouvertures d'aération dans la pièce d'installation, ni les entrées d'air du poêle.

- Ne pas mouiller le poêle, ne pas s'approcher des parties électriques avec les mains mouillées.

- Ne pas insérer de réductions sur les tuyaux d'évacuation des fumées.

- Le poêle doit être installé dans des pièces adaptées à la sécurité contre les incendies et dotées de tous les services (alimentation et évacuations) dont l'appareil a besoin pour un fonctionnement correct et sûr.

- **SI L'ON NE PARVIENT PAS À EFFECTUER L'ALLUMAGE, NE PAS INSISTER AVANT D'AVOIR VIDÉ LE CREUSET (CELA POURRAIT PROVOQUER DES DÉGÂTS).**

CARACTERISTIQUES

Télécommande pour gérer à distance l'allumage, l'extinction, le fonctionnement automatique et manuel.



Grille frontale pour la diffusion d'air chaud dans la pièce.

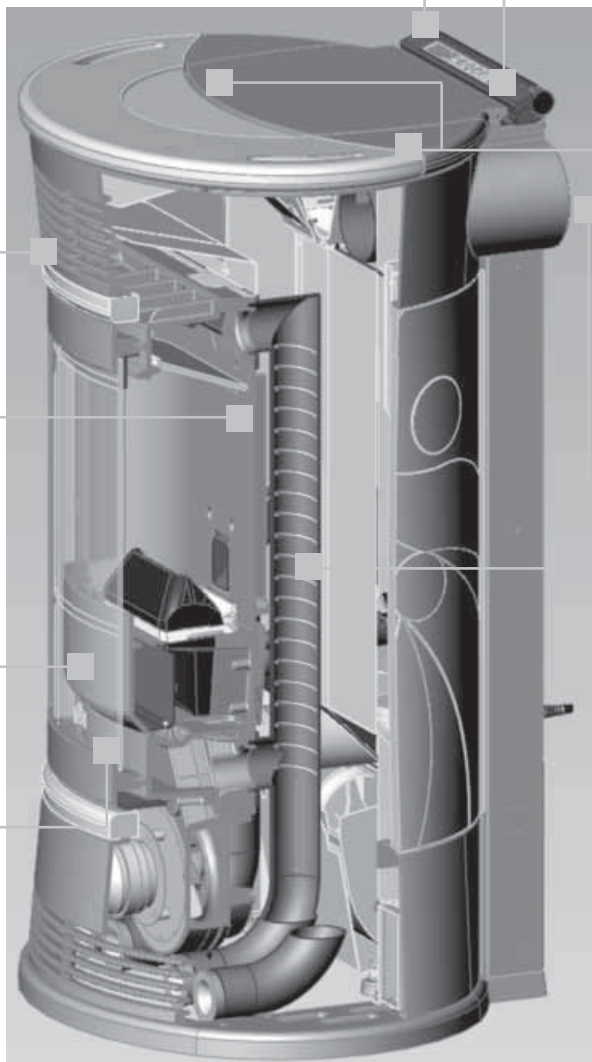
Structure monobloc en fonte pour une solidité extraordinaire et un rendement thermique exceptionnel.

Porte avec vitre céramique bombée sérigraphiée, toujours propre automatiquement. Pour l'ouverture utiliser la poignée "main froide".



Tiroir cendres pour faciliter le nettoyage du foyer.

Top multifonction avec panneau synoptique pour régler la température souhaitée et les horaires d'allumage et d'extinction pendant la semaine.



Signalisation de réserve qui indique quand il est possible de charger un sac entier de pellets.

Levier de réglage, pour gérer manuellement la diffusion d'air chaud, en chauffant jusqu'à deux pièces attenantes. (utiliser le crochet spécial)

Réservoir pellets de grande capacité pour un fonctionnement prolongé sans besoin de charger fréquemment, avec ouverture à pression.

N° 2 raccords pour canalisation de l'air chaud Ø 10 cm.

Échangeurs air chaud. Nettoyage des échangeurs extrêmement aisé grâce à la facilité d'accès aux échangeurs.

Ventilateur puissant et silencieux pour un confort maximum (800 m³/h)



Système "AUTO-CLEAN" pour un creuset toujours propre.

FINITIONS EXTERIEURES

CHERIE

cotés, top et inserts en céramique crème
cotés, top et inserts en céramique rouge
cotés, top et inserts en céramique noisette

FUNNY

cotés en acier, top et inserts en céramique grise
cotés en acier, top et inserts en céramique crème
cotés en acier, top et inserts en céramique rouge

MOON

cotés, top et inserts en pierre ollaire

SPACE

cotés, top et inserts en grès

VINTAGE

cotés, top et inserts en céramique blanc moucheté
cotés, top et inserts en céramique rouge

CARACTERISTIQUES

Les poêles à pellets sont équipés avec le SYSTEME LEONARDO®.
LEONARDO® est un système de sécurité et de réglage de la combustion qui permet un fonctionnement optimal quelles que soient les conditions.

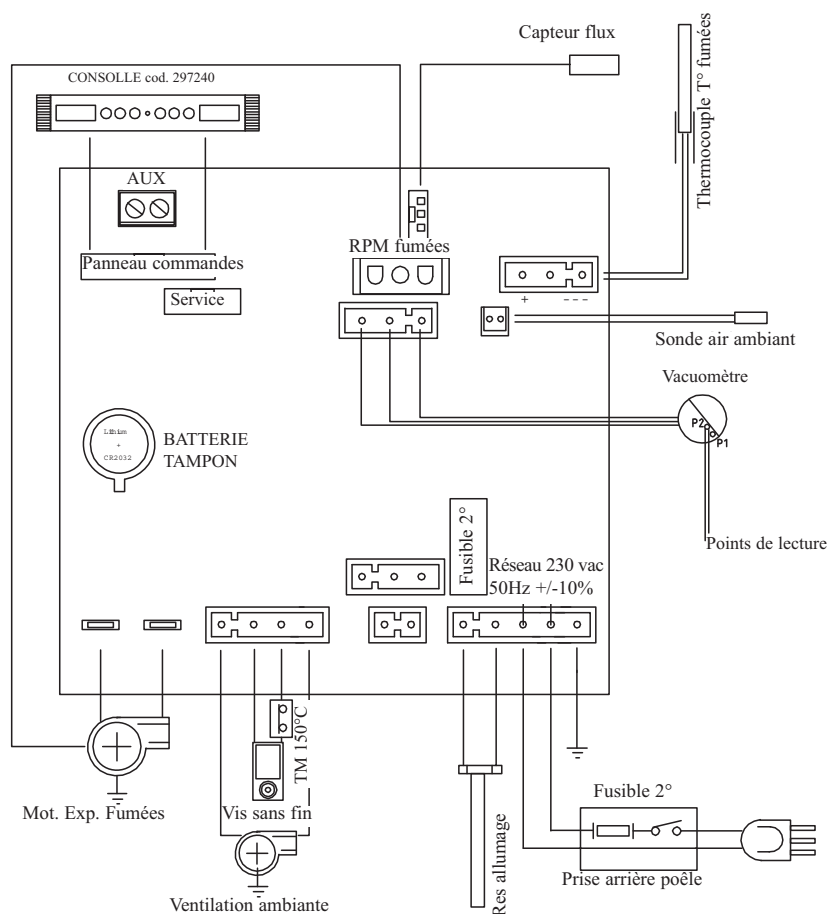


LEONARDO® garantit un fonctionnement optimal grâce à deux capteurs qui relèvent le niveau de pression dans la chambre de combustion et la température des fumées. Ces deux paramètres sont relevés et par conséquent optimisés en continu de manière à corriger en temps réel les éventuelles anomalies de fonctionnement.

Le système LEONARDO® obtient une combustion constante en réglant automatiquement le tirage selon les caractéristiques du conduit de cheminée (courbes, longueur, forme, diamètre etc..) et les conditions environnementales (vent, humidité, pression atmosphérique, installation en haute altitude etc..). Il est nécessaire que les normes d'installation soient respectées.

Le système LEONARDO® est, en outre, capable de reconnaître le type de pellet et de régler automatiquement l'afflux pour garantir instant après instant le niveau de combustion demandé.

CARTE ÉLECTRONIQUE



PORT SÉRIE

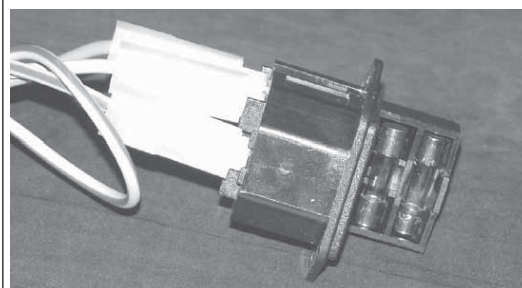
Sur le port AUX vous pouvez faire installer par le Revendeur un dispositif en option permettant le contrôle de l'allumage et de l'extinction (par exemple un combinateur téléphonique ou un thermostat d'ambiance), placé derrière le poêle. Peut être connecter avec le chevalet fourni en option prévu à cet effet (cod. 621240).

BATTERIE TAMPON

Une batterie tampon (type CR 2032 de 3 Volts) se trouve sur la carte électronique. Son dysfonctionnement (non considéré comme un défaut de produit, mais comme l'usure normale) est indiqué par "Contrôle/batterie". Pour plus de références le cas échéant, contacter le Revendeur qui a effectué le 1er allumage.

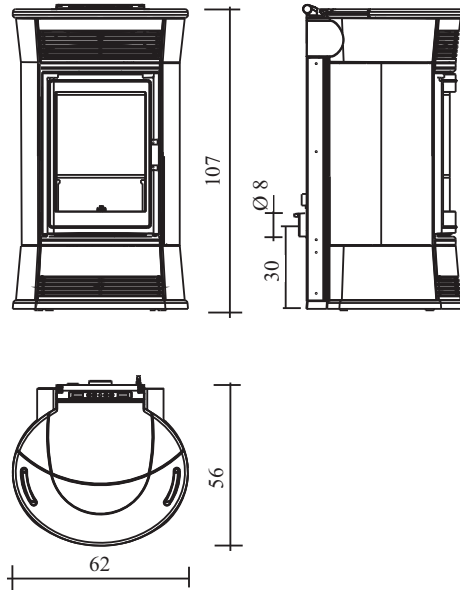
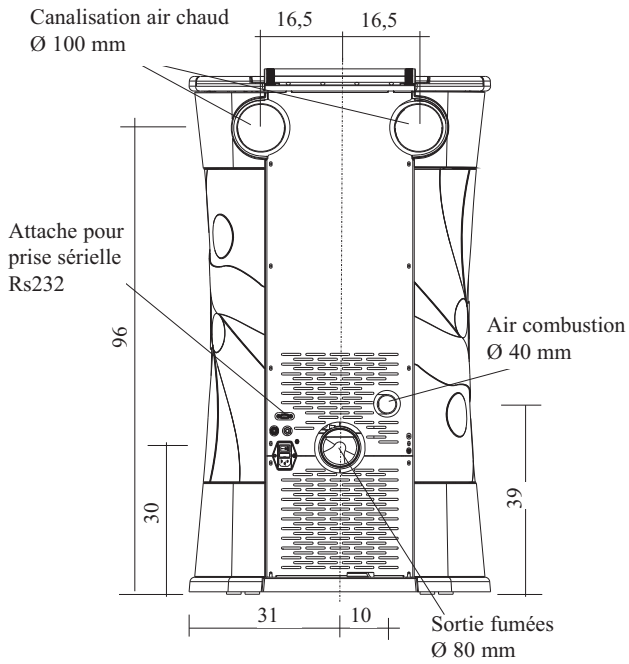
FUSIBLE*

sur la prise avec interrupteur située à l'arrière du poêle, deux fusibles sont insérés, l'un est fonctionnel et l'autre est de réserve.

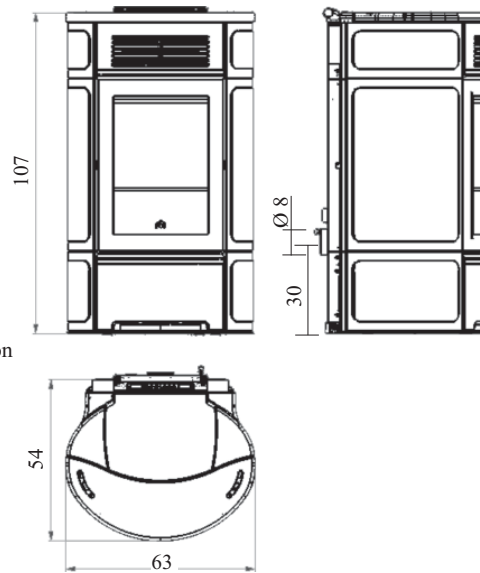
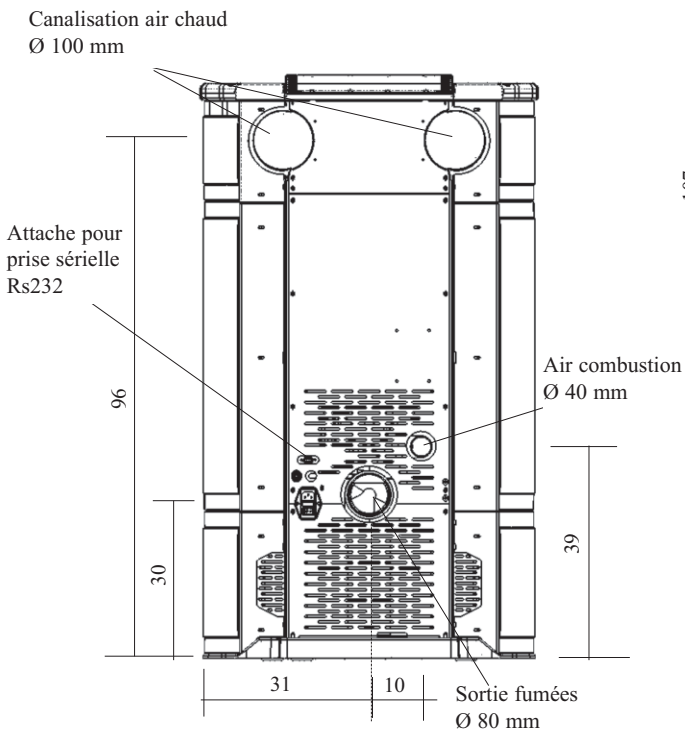


DIMENSIONS

CHERIE - FUNNY - MOON - SPACE



VINTAGE



CARACTERISTIQUES

CARACTÉRISTIQUES TECHNIQUES

Puissance nominal	11	kW
Rendement puissance nominal	90,06	%
Émissions CO (13% O2) puissance nominal	0,016	%
Masses des fumées puissance nominal	7,25	g/s
Puissance réduite	5,5	kW
Rendement puissance réduite	93,33	%
Émissions CO (13% O2) puissance réduite	0,044	%
Masses des fumées puissance réduite	4,31	g/s
Surchauffe fumées maximum	179	°C
Tirage minimum	12 / 5	Pa
Autonomie min/max	6 / 13	heures
Consommation combustible min/max	1,2 / 2,5	kg/h
Capacité réservoir	19	kg
Volume de chauffe *	285	m ³
Poids CHERIE avec emballage	227	kg
Poids FUNNY avec emballage	207	kg
Poids MOON avec emballage	243	kg
Poids SPACE avec emballage	233	kg
Poids VINTAGE avec emballage	226	kg
Diamètre conduit fumées (A mâle)	80	mm
Diamètre conduit prise air extérieur (B mâle)	40	mm

* Le volume de chauffe est calculé compte tenu de l'utilisation de pellets avec un p.c.i. d'au moins 4300 kcal/kg et une isolation de la maison conforme à la Loi 10/91, et modifications successives et une demande de chaleur de 33 kcal/m³ par heure.

* Il est important de tenir compte aussi de la position du poêle dans la pièce.

Les données reportées ci-dessus sont indicatives. EDILKAMIN s.p.a. se réserve le droit de modifier sans préavis les produits afin d'en améliorer les prestations.

CARACTERISTIQUES ELECTRIQUES

Alimentation	230Vac +/- 10% 50 Hz	
Interrupteur on/off	oui	
Puissance absorbée moyenne	100	W
Puissance absorbée à l'allumage	400	W
Fréquence télécommande	Infrarouges	
Protection sur alimentation générale* (voir page 67)	Fusible 2AT, 250 Vac 5x20	
Protection sur carte électronique	Fusible 2AT, 250 Vac 5x20	

DISPOSITIFS DE SECURITE

THERMOCOUPLE:

situé sur l'évacuation des fumées, il lit leur température. En fonction des paramètres établis il contrôle les phases d'allumage, de travail et d'extinction.

CAPTEUR FLUX D'AIR:

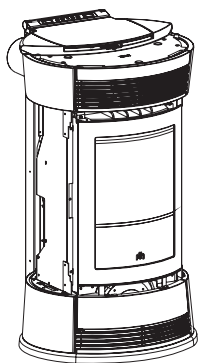
situé sur le tuyau d'aspiration, il intervient quand le flux de l'air comburant n'est pas correct, et provoque donc des problèmes de dépression dans le circuit des fumées.

THERMOSTAT DE SECURITE:

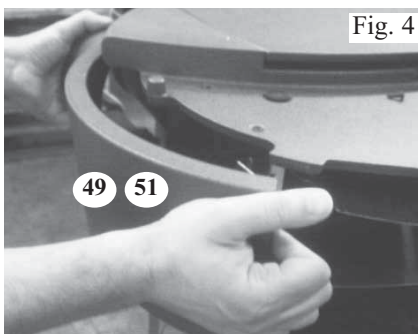
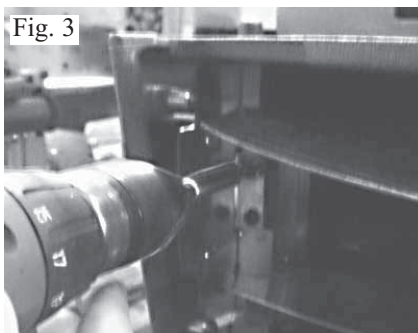
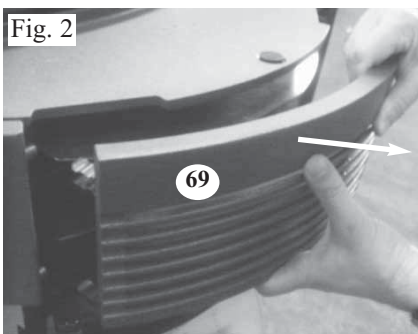
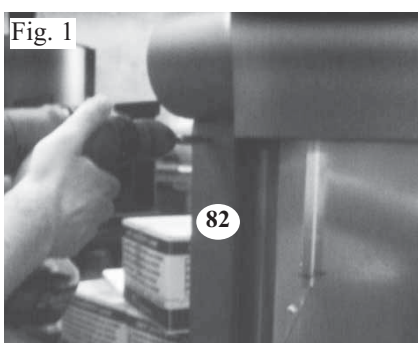
il intervient si la température à l'intérieur du poêle est trop élevée. Il bloque le chargement du pellet en provoquant l'extinction du poêle.

MONTAGE REVÊTEMENT CHERIE

Phase A



Phase B



Pour un montage correct de la série céramique sur le poêle, procéder comme le montre la séquence (le numéro entre parenthèses se rapporte à la vue en éclaté du poêle):

Phase A

Cette phase présente le poêle, dans les conditions dans lesquelles il se trouve après avoir été déballé et placé dans la pièce.

Phase B

- 1) Dévisser les vis pour enlever les deux profils postérieurs de fixation de la céramique (82) (fig. 1)
- 2) Démontez la grille frontale supérieure en fonte (69) encastrée sur le poêle (fig. 2)
- 3) Dévisser les vis (fig. 3) pour enlever les façades latérales supérieures en fonte coté droit et coté gauche (51 - 49) (fig. 4)

Phase C

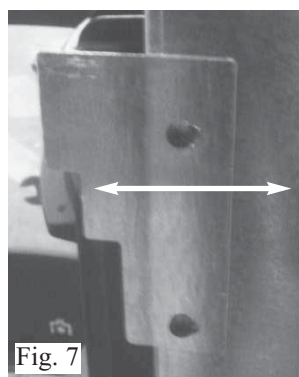
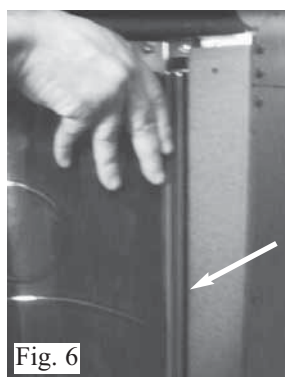
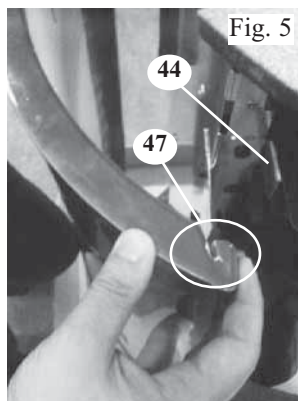
montage céramique latérale droite (coté poignée):

- 4) Ouvrir le petit volet du foyer
- 5) Aligner les fentes présentes sur la partie antérieure de la céramique (47) aux pattes de fixation (44) situées sur la structure (fig. 5)
- 6) Introduire la céramique dans les pattes
- 7) Mettre la partie postérieure de la céramique sur le coté galvanisé du poêle et en butée sur le profil postérieur de fixation céramique (fig. 6)
- 8) Fermer le petit volet du foyer
- 9) Vérifier la présence d'un espace utile entre la céramique latérale et le petit volet du foyer, qui va permettre d'avoir une ouverture aisée avec la poignée; dans le cas contraire, démonter la céramique et effectuer le réglage comme indiqué ici:
 - desserrer les vis de la patte supérieure et de la patte inférieure (fig. 7)
 - régler les pattes suffisamment
 - serrer les vis de blocage des pattes
- 10) Remonter la céramique selon la séquence du point 4. au point 9.; lorsqu'on aura un espace approprié entre la céramique et le petit volet du foyer, poursuivre la séquence de montage comme indiqué au point 11.
- 11) Replacer la façade latérale supérieure en fonte (51)
- 12) Replacer le profil postérieur de fixation de la céramique droit (82)

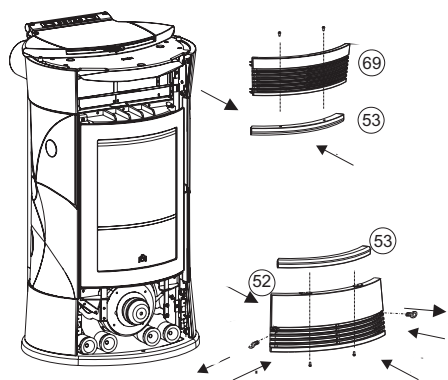
N.B. Des petits bouchons en caoutchouc silicone sont fournis, ils sont à utiliser pour d'éventuels alignements entre la céramique et les parties en fonte; dans ce cas il faut disposer 3 petits bouchons en caoutchouc équidistants sur la base de la façade inférieure en fonte

MONTAGE REVÊTEMENT CHERIE

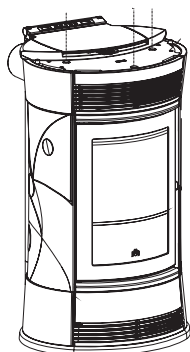
Phase C



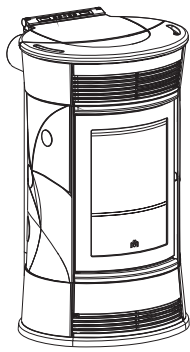
Phase D



Phase E



Phase F



Phase C

montage céramique coté gauche:

- 13) Laisser le petit volet du foyer fermé
- 14) Aligner les fentes présentes sur la partie antérieure de la céramique (47) aux pattes de fixation (44) situées sur la structure (fig. 5)
- 15) Introduire la céramique dans les pattes
- 16) Mettre la partie postérieure de la céramique sur le coté galvanisé du poêle et en butée sur le profil postérieur de fixation céramique (fig. 6)
- 17) Si besoin, effectuer le réglage des pattes de fixation comme indiqué au point 9. (fig. 7)
- 18) Replacer la façade latérale supérieure en fonte (49)
- 19) Replacer le profil postérieur de fixation de la céramique droit (82)

N.B. Des petits bouchons en caoutchouc silicone sont fournis, ils sont à utiliser pour d'éventuels alignements entre la céramique et les parties en fonte; dans ce cas il faut disposer 3 petits bouchons en caoutchouc équidistants sur la base de la façade inférieure en fonte

Phase D

montage façades en céramique:

- 20) Faire coïncider les trous de la façade en céramique supérieure (53) avec les trous correspondants de la grille frontale (69).
- 21) Pour fixer la façade en céramique supérieure (53) à la grille frontale supérieure (69) introduire la rondelle moletée dans la rainure du pivot et serrer **manuellement** (sans utiliser d'outils).
- 22) Monter la grille comprenant la céramique au poêle en effectuant une juste pression pour l'accrocher aux ressorts de blocage spéciaux
- 23) Dévisser avec la clé à six pans fournie les vis de blocage de la grille frontale inférieure en fonte (52) et l'enlever du poêle
- 24) Faire coïncider les trous de la façade en céramique inférieure (53) avec les trous correspondants de la grille frontale (69).
- 25) Pour fixer la façade en céramique inférieure (53) à la grille frontale inférieure (69) introduire la rondelle moletée dans la rainure du pivot et serrer **manuellement** (sans utiliser d'outils).
- 26) Monter la grille comprenant la céramique au poêle et visser les vis de blocage de la grille enlevées précédemment

Phase E

montage top céramique:

- 27) Superposer le top en céramique (79) au top en fonte du poêle
- 28) Si le top en céramique est peu stable, l'enlever
- 29) La stabilité du top en céramique doit être obtenue, là où c'est nécessaire, en mettant une rondelle fournie entre le petit bouchon en caoutchouc et le top en fonte
- 30) Replacer le top en céramique

Phase F

Le poêle est prêt à être positionné.

DÉMONTAGE REVÊTEMENT CHERIE

Phase A



Pour un démontage correct de la série céramique procéder comme suit:

Phase A

Représente le poêle dans sa version finie

Phase B



Phase B

Enlever le top en céramique (1)

Phase C/D

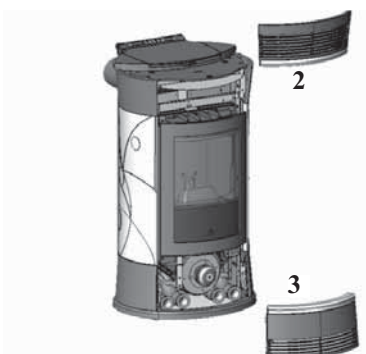
Démontage des petites façades en céramique:

Démonter la grille supérieure (2) en effectuant une pression afin de la décrocher de ses ressorts de blocage.

Enlever la petite façade en céramique située en-dessous (4) en enlevant les rondelles moletées d'étanchéité.

Dévisser, avec la clé à six pans fournie, les vis de blocage de la grille frontale inférieure (3) et l'enlever.

Phase C



Enlever la petite façade en céramique située en-dessous (5) en enlevant les rondelles moletées d'étanchéité.

Phase E

Démontage céramique coté droit (poignée):

Ouvrir le petit volet.

Démonter le profil postérieur (6) en agissant sur les vis de fixation.

Enlever la céramique (7) en la dégageant des brides d'étanchéité.

Phase D



Fermer le petit volet.

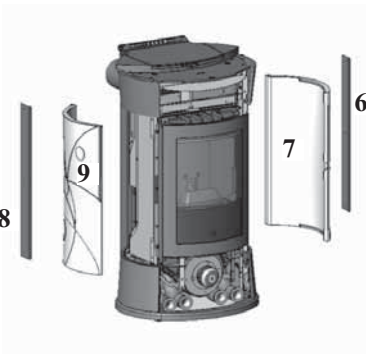
Démontage céramique coté gauche:

Maintenir le petit volet fermé.

Démonter le profil postérieur (8) en agissant sur les vis de fixation.

Enlever la céramique (9) en la dégageant des brides d'étanchéité.

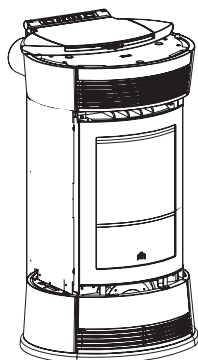
Phase E



MONTAGE REVÊTEMENT FUNNY

FUNNY

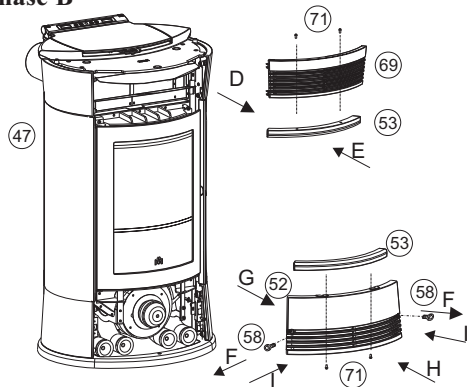
Phase A



Phase A

Cette phase présente le poêle, dans les conditions dans lesquelles il se trouve après avoir été déballé et placé dans la pièce.

Phase B



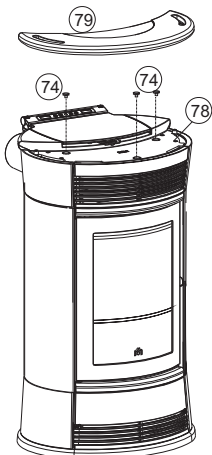
Phase B

Enlever la façade supérieure " D " (69) qui est à encastrement, puis assembler avec les vis (71) fournies la façade en céramique " E " (53) à la façade supérieure (69), puis la repositionner.

Dévisser les deux vis (58) et enlever le profil inférieur " F " (52).

Assembler avec les vis (71) fournies la façade en céramique (53) avec la façade inférieure " H " (52), la repositionner dans son emplacement puis la visser.

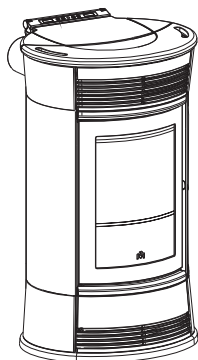
Phase C



Phase C

Placer dans le top en fonte (78) les trois petits bouchons en caoutchouc (74) dans leur emplacement, puis superposer le top en céramique (79).

Phase D



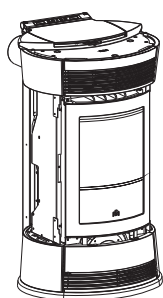
Phase D

Le poêle est prêt à être positionné.

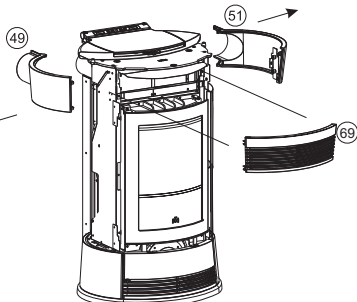
MONTAGE REVÊTEMENT MOON/SPACE

MOON/SPACE

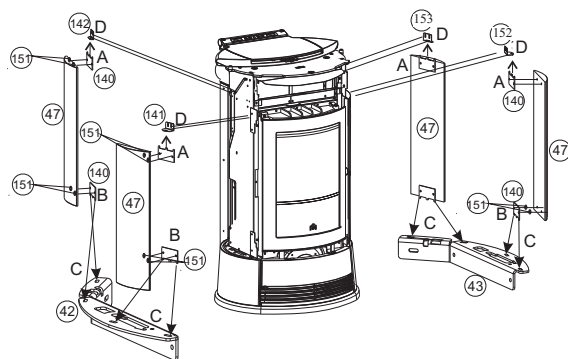
Phase A



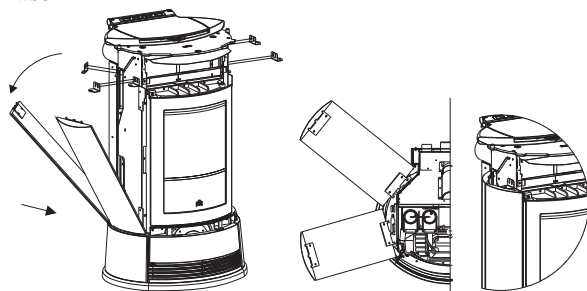
Phase B



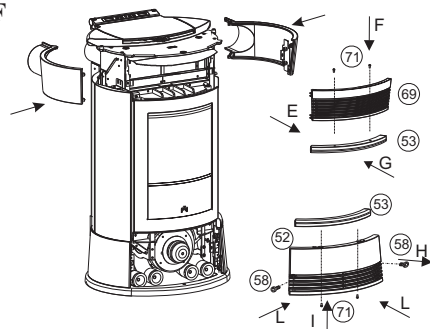
Phase C



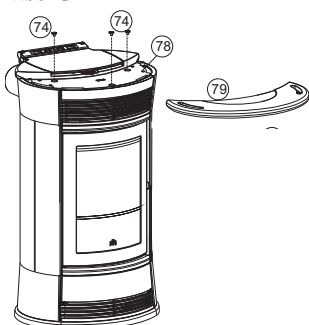
Phase D



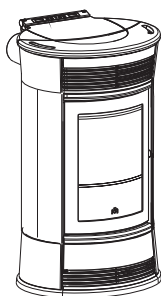
Phase E/F



Phase G



Phase H



Phase A

Cette phase présente le poêle, dans les conditions dans lesquelles il se trouve après avoir été déballé et placé dans la pièce.

Phase B

Enlever la façade antérieure (69) pour pouvoir enlever les deux vis qui maintiennent les façades en fonte supérieure droite (51) et gauche (49).

Phase C/D

Assembler les plaques (140) aux cotés en pierre " A-B " (47) avec les vis T.H. M 6x12 fournies et pointer, sans les serrer, les vis autofiletantes 4,2x9,5 aux deux petites équerres antérieures et postérieures de fixation (141-142-152-153) à la structure. Introduire le coté en pierre (47), d'abord en l'insérant dans l'emplacement de la partie inférieure " C ", puis le tourner et le mettre dans la partie supérieure en l'enfilant dans la petite équerre antérieure " D " (141-152).

A ce moment-là serrer les vis, qui ont été pointées précédemment, aux petites équerres antérieures et postérieures de fixation (141-142-152-153).

N.B.:

Pendant la phase de montage de la série en pierre, vérifier que les pierres soit alignées avec le dessus en fonte. Si ce n'est pas le cas, c'est-à-dire qu'elles rentrent de quelques mm, il faut interposer entre le côté en pierre et l'étrier de centrage, une rondelle plate (151) pour compenser le renfoncement du revêtement.

Phase E

Assembler, avec les vis (71) et rondelle (151) fournies, la façade en fonte (53) avec la façade supérieure (69), puis le replacer " G ".

Dévisser les deux vis (58) et enlever le profil inférieur " H " (52).

Assembler avec les vis (71) et rondelle (151) fournies la façade en fonte (53) avec la façade inférieure (52), la repositionner dans son emplacement puis la visser " I ".

Phase F

Remonter les deux façades supérieures droite (51) et gauche (49) et les visser sur l'avant avec la vis enlevée précédemment.

Positionner avec une pression la grille frontale (69).

Phase G

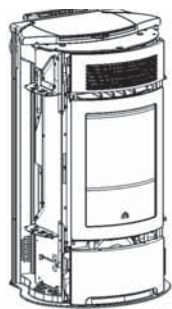
Placer dans le top en fonte (78) les trois bouchons en caoutchouc (74) dans leur emplacement, puis superposer le top en pierre (79).

Phase H

Le poêle est prêt à être positionné.

MONTAGE REVÊTEMENT VINTAGE

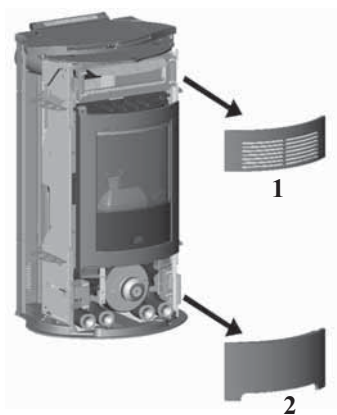
Phase A



Phase A

Cette phase présente le poêle, dans les conditions dans lesquelles il se trouve après avoir été déballé et placé dans la pièce.

Phase B



Phase B

Démonter, en tirant vers l'extérieur, la grille frontale supérieure (1) et la petite façade inférieure (2) assemblés et encastrés sur le poêle.

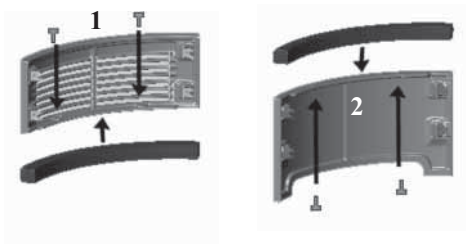
Phase C

montage façades en céramique:

Faire coïncider les trous avec bague filetée des petites façades en céramique avec les trous correspondants sur la grille et sur la petite façade.

Fixer les petites façades en céramique en vissant les vis fournies dans les bagues filetées; serrer les vis à la main uniquement pour éviter les risques de cassure de la céramique.

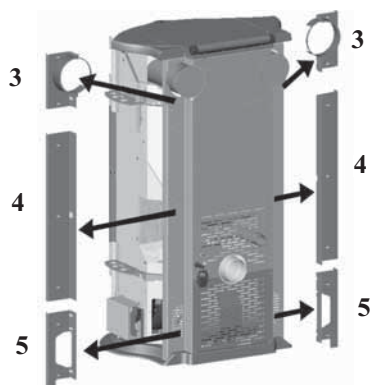
Phase C



Phase D

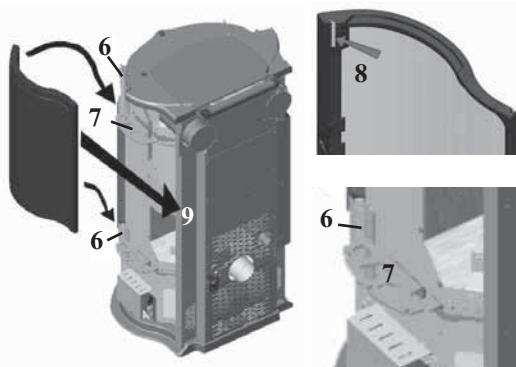
Ôter les profils postérieurs métalliques (3-4-5) en agissant sur les vis correspondantes.

Phase D



MONTAGE REVÊTEMENT VINTAGE

Phase E



Phase E

Montage des éléments latéraux intermédiaires en céramique.

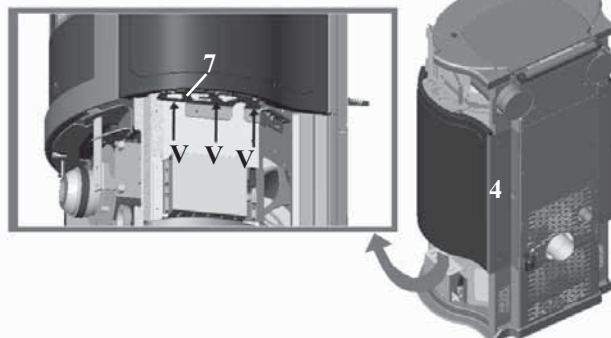
Rapprocher, parallèlement au coté, l'élément en céramique en faisant adhérer les rainures 8 (présentes à l'extrémité du bord antérieur) sur les brides de fixation (6).

Faire défiler l'élément en céramique vers l'arrière du poêle jusqu'à ce qu'il adhère complètement sur les brides.

Remonter les profils postérieurs intermédiaires en tôle (4).

Régler la position de l'élément en céramique grâce aux goujons de réglage prévus à cet effet (V); les 3 goujons de réglage doivent être vissés sur chacune des petites équerres inférieures de fixation (7).

N.B.: le goujon doit être introduit dans la petite équerre inférieure de fixation avec la rainure vers le bas.



Phase F

Montage des éléments latéraux inférieurs et supérieurs en céramique.

Rapprocher, parallèlement au coté, l'élément en céramique en faisant adhérer les rainures 8 (présentes à l'extrémité du bord antérieur) sur les brides de fixation (6).

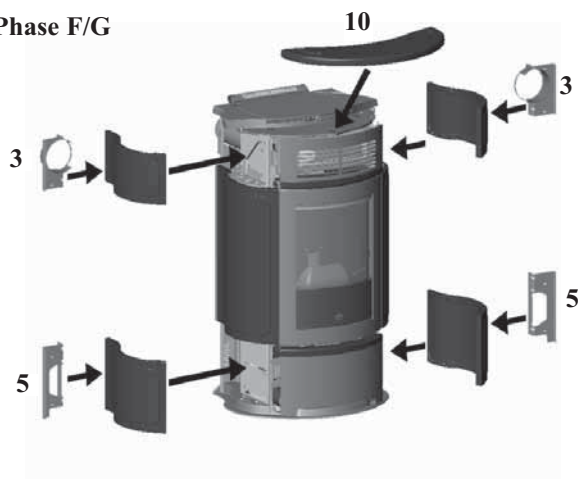
Faire défiler les éléments en céramique vers l'arrière du poêle jusqu'à ce qu'ils adhèrent complètement sur les brides.

Remonter les profils postérieurs en tôle (3-5).

Régler les accouplements et les alignements de l'élément en céramique supérieur grâce aux goujons de réglage prévus à cet effet (V); les 3 goujons de réglage doivent être vissés sur chacune des petites équerres supérieures de fixation (7).

N.B.: le goujon doit être introduit dans la petite équerre supérieure de fixation avec la rainure vers le haut.

Phase F/G



Phase G

montage top céramique:

Superposer le top en céramique (10) au top en fonte du poêle



INSTALLATION

Pour ce qui n'est pas expressément indiqué, se reporter pour chaque pays aux normes locales. En Italie se reporter à la norme UNI 10683/2005, ainsi qu'aux éventuelles indications régionales ou des ASL locales.

En cas d'installation dans une copropriété, demander l'avis préventif au gérant.

VERIFICATION DE COMPATIBILITE AVEC D'AUTRES DISPOSITIFS

Le poêle NE doit PAS être dans la même pièce où se trouvent des extracteurs, des appareils de chauffage de type B, et autres appareils qui peuvent compromettre le bon fonctionnement.

VERIFICATION BRANCHEMENT ELECTRIQUE (placer la fiche à un endroit accessible)

Le poêle est pourvu d'un câble d'alimentation électrique à brancher à une prise de 230 V 50 Hz, de préférence avec interrupteur magnétothermique. Des variations de tension supérieures à 10% peuvent compromettre le poêle (s'il n'est pas déjà prévu, prévoir un interrupteur différentiel adapté).

L'installation électrique doit être aux normes; ériger en particulier l'efficacité du circuit de terre. La ligne d'alimentation doit avoir une section adaptée à la puissance de l'appareil. Le mauvais état de marche du circuit de terre provoque un mauvais fonctionnement qu'Edilkamin ne peut prendre en charge.

POSITIONNEMENT

Pour un fonctionnement correct le poêle doit être positionné à niveau. Vérifier la capacité portante du sol.

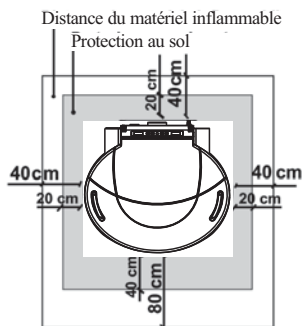
DISTANCES DE SECURITE CONTRE LES INCENDIES

Le poêle doit être installé dans le respect des conditions de sécurité suivantes:

- distance minimum sur les cotés et à l'arrière de 20 cm par rapport aux matériaux en moyenne inflammables.
- devant le poêle on ne peut pas placer des matériaux facilement inflammables à moins de 80 cm.

S'il n'est pas possible de prévoir les distances mentionnées ci-dessus, il faut mettre en œuvre des dispositions techniques et de construction pour éviter tout risque d'incendie.

En cas de liaison avec des parois en bois ou autre matériau inflammable, il faut calorifuger de manière adéquate le conduit d'évacuation des fumées.



PRISE D'AIR

Il est indispensable de prédisposer, à l'arrière du poêle, une prise d'air reliée avec l'extérieur, d'une section utile minimum de 80 cm², qui garantisse une alimentation en air suffisante pour la combustion. En alternative, il est possible de prélever

l'air pour le poêle en branchant avec l'extérieur le raccord présent à l'arrière du poêle au moyen d'un tuyau de \varnothing 4 cm. Dans ce cas, des problèmes de condensation pourraient se présenter et il faudra protéger l'entrée de l'air avec un filet, dont il faudra garantir une section libre d'au moins 12 cm². Le tuyau doit avoir une longueur inférieure à 1 mètre et il ne doit présenter aucun coude. Le tuyau doit terminer avec un élément d'extrémité à 90° degrés vers le bas ou avec une protection contre le vent.

EVACUATION DES FUMÉES

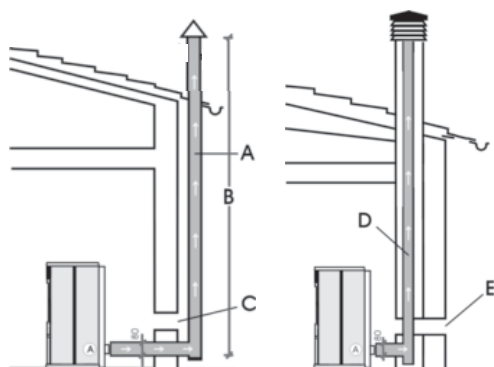
Le système d'évacuation doit être unique pour le poêle (des conduits d'évacuation dans un conduit de cheminée commun à d'autres dispositifs n'est pas acceptable).

L'évacuation des fumées se fait par le tuyau de 8 cm de diamètre situé à l'arrière. Le conduit d'évacuation des fumées doit être relié avec l'extérieur en utilisant des tuyaux en acier ou noirs certifiés EN 1856. Le tuyau doit être scellé hermétiquement. Pour l'étanchéité des tuyaux et leur isolation éventuelle il faut utiliser des matériaux aux températures élevées (silicone ou mastics pour températures élevées). Les segments horizontaux peuvent avoir une longueur jusqu'à 2 m. On peut avoir jusqu'à deux coudes avec une amplitude maximum de 90°. Il est nécessaire (si le tuyau d'évacuation ne s'insère pas dans un conduit de cheminée) d'avoir un segment vertical et un terminal contre le vent (référence UNI 10683/2005). Le conduit vertical peut être interne ou externe. Si le conduit de fumées est à l'extérieur il doit être calorifugé de manière adéquate. Si le conduit de fumées s'insère dans un conduit de cheminée, celui-ci doit être autorisé pour les combustibles solides et s'il fait plus de 150 mm de diamètre, il faut l'assainir en le tubant avec des tuyaux de section et de matériaux adaptés (ex. acier 80 mm de diamètre). Tous les segments du conduit de fumées doivent pouvoir être inspectés. Les cheminées et les conduits de fumée auxquels sont reliés les appareils qui utilisent des combustibles solides doivent être nettoyés une fois par an (vérifier s'il existe dans son pays une réglementation à ce sujet). Si on omet de contrôler et de nettoyer régulièrement on augmente la probabilité d'un incendie de la cheminée. Dans ce cas procéder ainsi : ne pas éteindre avec de l'eau ; vider le réservoir du pellet ; S'adresser au personnel spécialisé après l'incident avant de redémarrer la machine.

CAS TYPIQUES

Fig. 1

Fig. 2



A: conduit de cheminée en acier calorifugé
B: hauteur minimum 1,5 m
C-E: prise d'air de la pièce (section passant de 80 cm² minimum
D: conduit de cheminée en acier, à l'intérieur du conduit de cheminée existant dans le mur

CHEMINÉE

Les caractéristiques fondamentales sont:

- section interne à la base égale à celle du conduit de cheminée
- section de sortie non inférieure au double de celle du conduit de cheminée
- position en plein vent, au-dessus du toit et en-dehors des zones de reflux.

INSTALLATION

CIRCULATION AIR CHAUD

Le débit d'air chaud dans la pièce d'installation se fait par la grille installée sur le devant dans la partie supérieure (fig. E).

Pour canaliser l'air chaud dans une ou deux pièces voisines, le poêle est équipé de deux raccords à l'arrière (fig. A) auxquels il faut raccorder des tuyaux en aluminium spéciaux.

Pour faciliter la distribution de l'air chaud les KIT 10 et KIT 10 BIS sont disponibles en option (voir page 80-81-82).

Il est important de rappeler l'importance d'un bon calorifugeage du tuyau dans lequel passe l'air chaud pour éviter les dispersions.

Il faut éviter le plus possible de courber ce tuyau.

La distribution de l'air canalisé est réglable manuellement grâce à des leviers " L " (fig. D).

N.B.: LES TUYAUX DOIVENT ETRE ENFILES SUR LES RACCORDS DE SORTIE D'AIR CHAUD AVANT D'APPLIQUER LE REVETEMENT ET APRES AVOIR DEMONTE LE COTE LATERAL SUPERIEUR EN FONTE. LA PARTIE INITIALE DU TUYAU FLEXIBLE DOIT ETRE "ETENDUE" COMPLETEMENT DE MANIERE A ELIMINER LE PLISSEMENT; DE CETTE MANIERE LE DIAMETRE INTERNE S'ELARGIRA SENSIBLEMENT CE QUI FAVORISERA L'ENTREE.

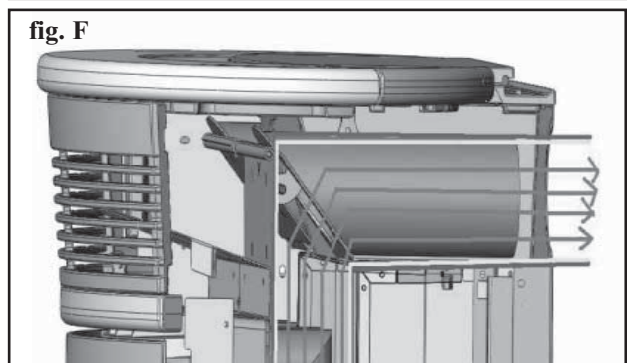
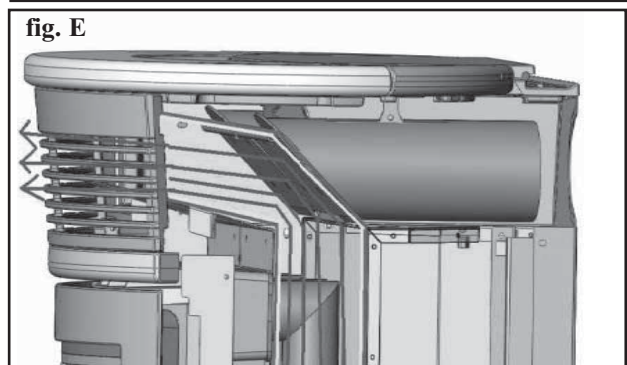
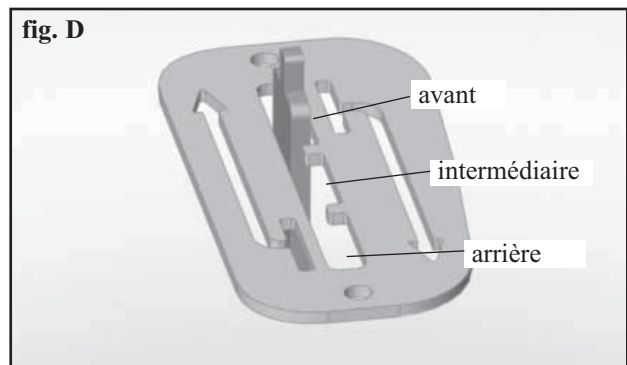
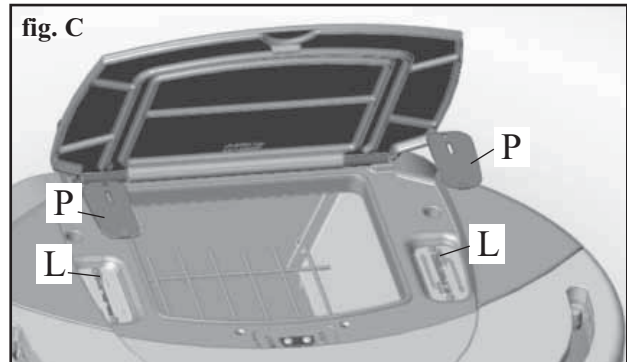
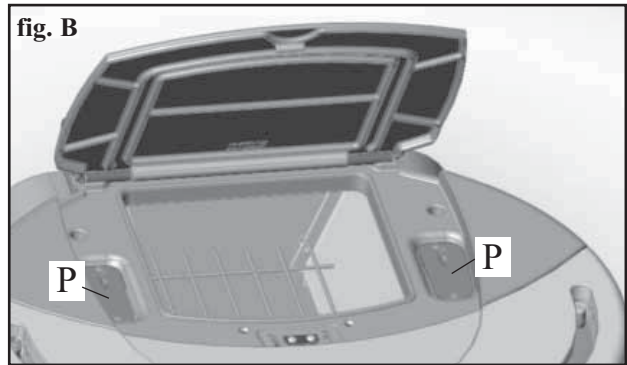
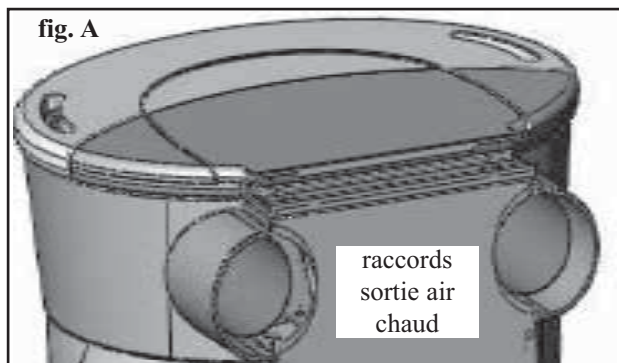
Pour les actionner il faut enlever les plaques de fixation " P " fixées avec les vis (fig. B-C).

Après avoir enlevé les plaques, l'air chaud peut être dirigé soit dans la partie supérieure frontale fig. E (levier en position tout en arrière - voir fig. D) soit dans la partie postérieure fig. F (levier en position tout en avant - voir fig. D) soit la moitié dans la partie supérieure frontale et l'autre moitié dans la partie postérieure (levier dans la position intermédiaire - voir fig. D).

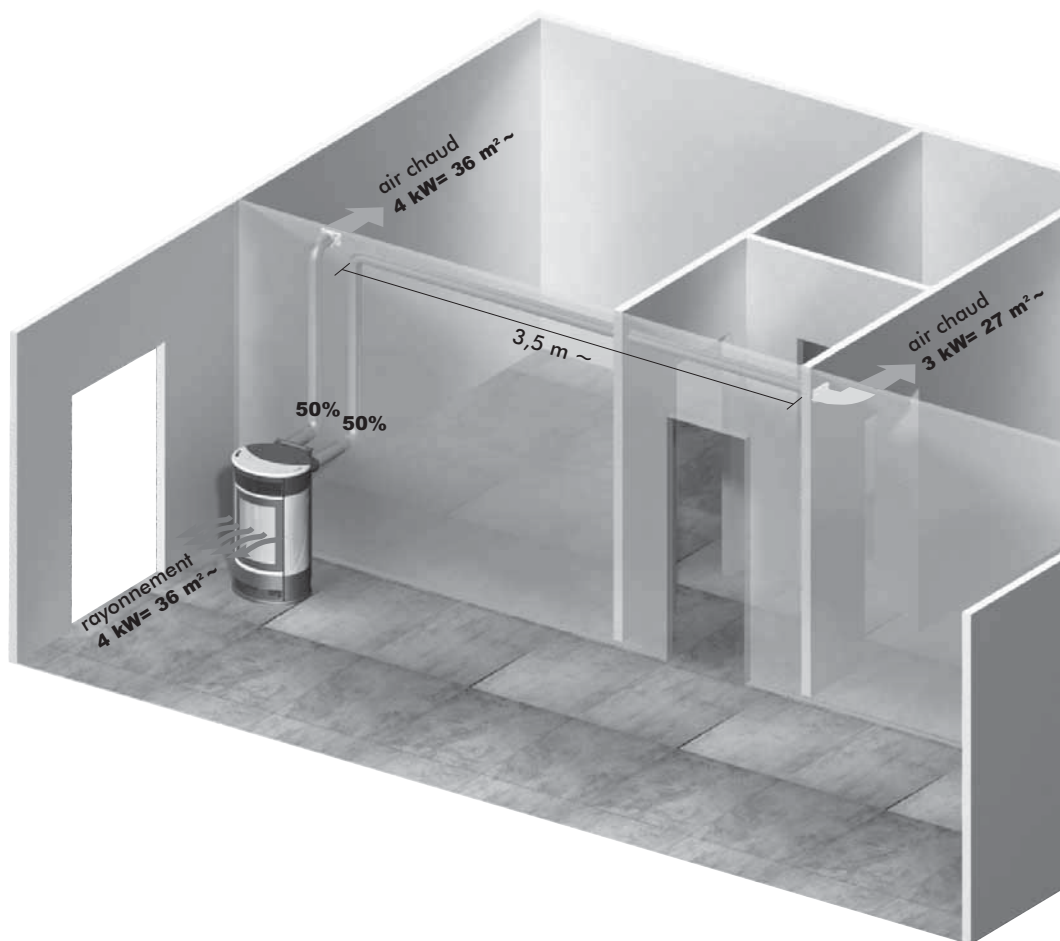
Pour éviter les brûlures, actionner les leviers en utilisant la poignée " main froide ".

La page suivante indique les différentes combinaisons possibles.

N.B.: SI LE POELE N'EST PAS CANALISE LES PLAQUES (P) NE DOIVENT PAS ETRE ENLEVEES.

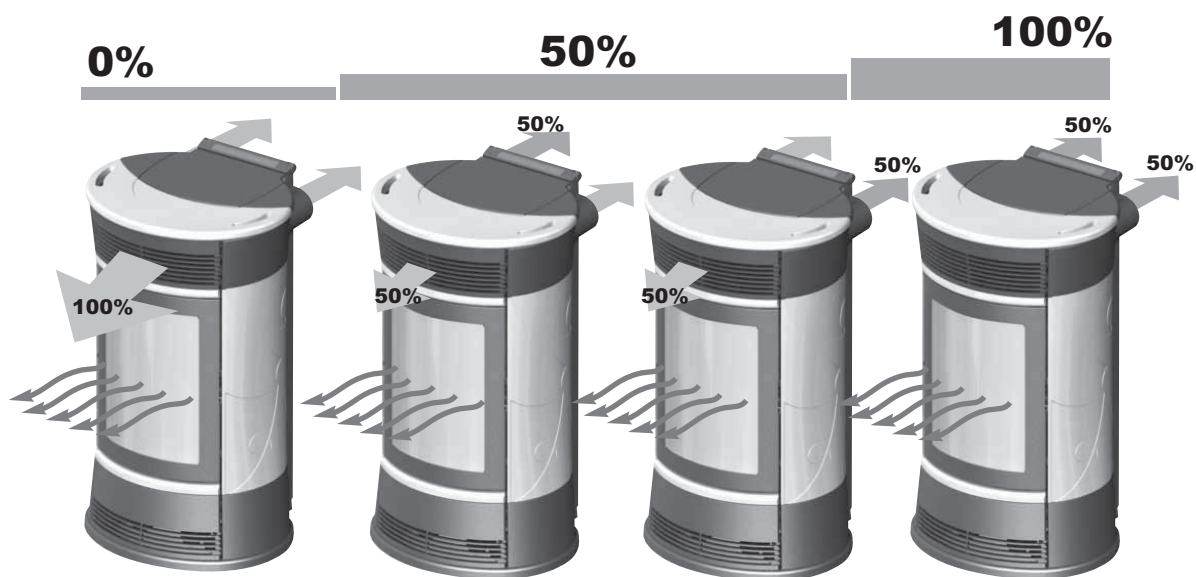


INSTALLATION



Exemples de canalisation

Air chaud canalisé dans les pièces attenantes



Air chaud dans la pièce d'installation par la grille frontale

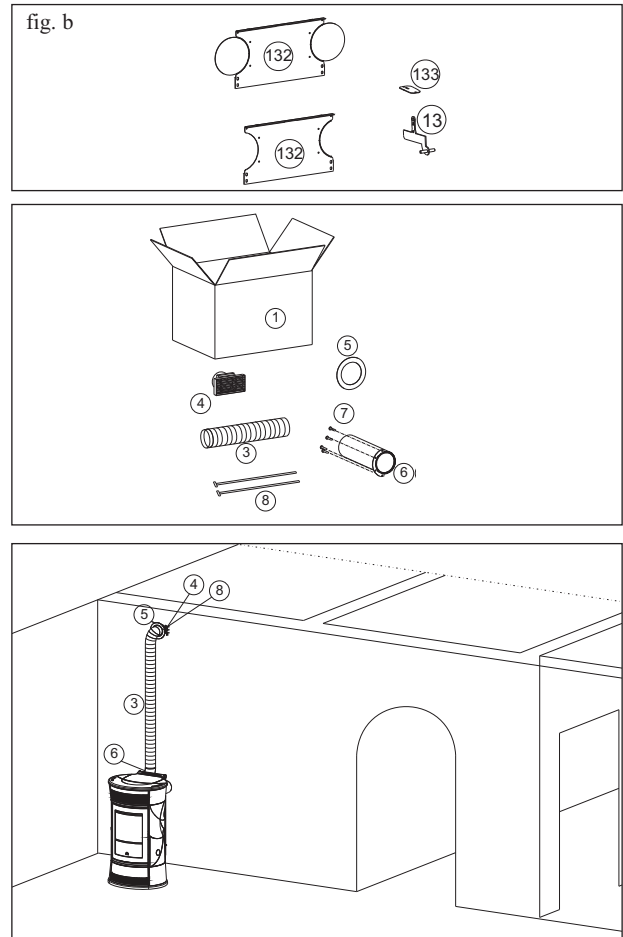
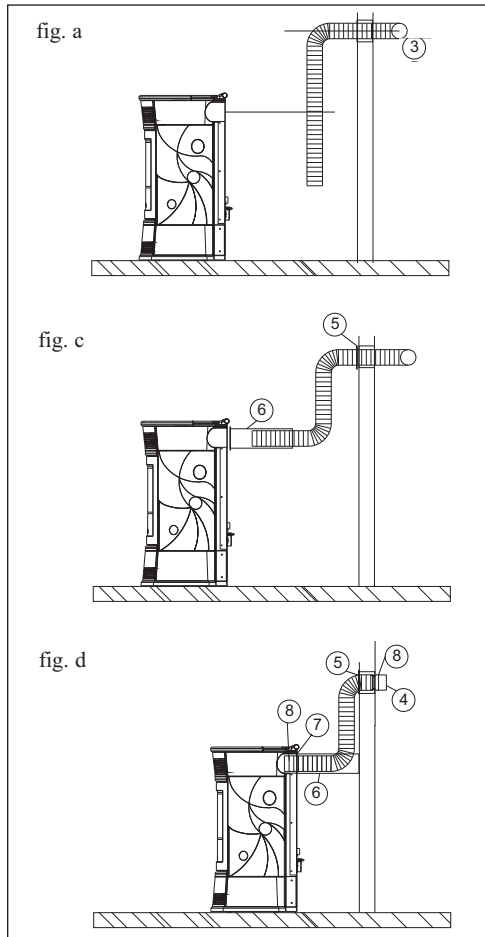


INSTALLATION

1ère SOLUTION: KIT 10 (code 643890) - SEULEMENT PIECE VOISINE

N.B.: LES TUYAUX DOIVENT ETRE ENFILES SUR LES RACCORDS DE SORTIE D'AIR CHAUD AVANT D'APPLIQUER LE REVETEMENT ET APRES AVOIR DEMONTE LE COTE LATERAL SUPERIEUR EN FONTE. LA PARTIE INITIALE DU TUYAU FLEXIBLE DOIT ETRE "ETENDUE" COMPLEMENTEMENT DE MANIERE A ELIMINER LE PLISSEMENT; DE CETTE MANIERE LE DIAMETRE INTERNE S'ELARGIRA SENSIBLEMENT CE QUI FAVORISERA L'ENTREE.

- Définir le positionnement du poêle par rapport au mur (fig. a).
- Démontez la partie supérieure du panneau arrière (132) et enlever un des deux bouchons prédécoupés au niveau des raccords de sortie d'air chaud (fig. b).
- Activer le levier de commande de la canalisation d'air chaud (13) en enlevant la plaquette de verrouillage (133) (fig. b).
- Couper le cache conduit aux mesures adéquates (6) en intervenant sur la partie du côté du mur (fig. c).
- Placer le poêle dans sa position définitive.
- Étendre le tuyau en aluminium (3) pour la canalisation de l'air chaud, sans le brancher au raccord du poêle.
- Mettre en place préalablement sur le tuyau en aluminium la rosace (5) et le cache tuyau (6), sans le bloquer (fig. c).
- Mettre en place le tuyau en aluminium sur le raccord de sortie d'air chaud à l'arrière du poêle (8) (fig. d).
- Remonter la partie supérieure du panneau arrière (132).
- Placer le cache tuyaux (6) dans sa position définitive et le fixer à l'arrière du poêle avec les vis fournies (7) (fig. d).
- Installer la goulotte terminale (4) et le tuyau en aluminium correspondant (3) (fig. d).
- Fixer la rosace murale (5) avec du silicone (fig. d).



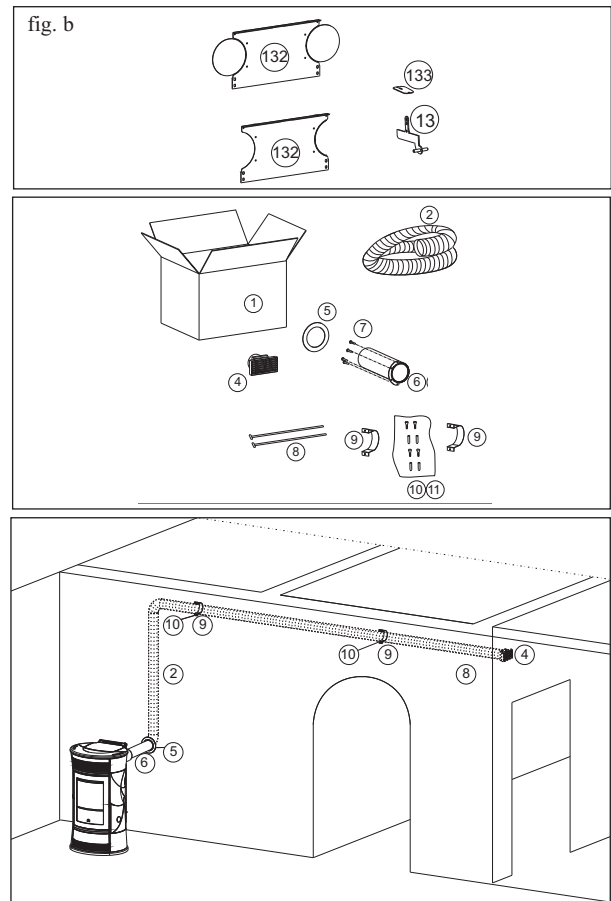
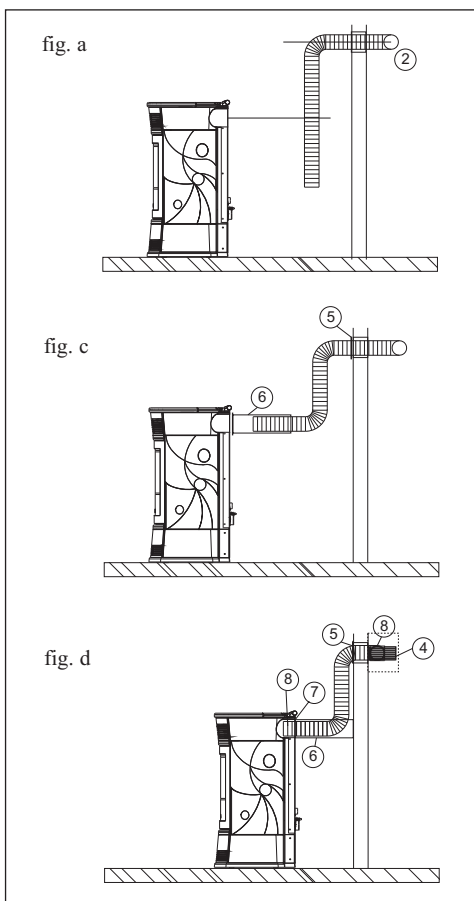
		n°	KIT 10
1	Boite	1	645740
3	Tuyau Ø 10	1	162520
4	Goulotte terminale	1	293430
5	Rosace murale	1	644190
6	Cache conduit	1	644140
7	Vis de fixation cache conduit	4	168260
8	Collier de blocage des tuyaux	2	46160

INSTALLATION

2ème SOLUTION: KIT 10 BIS (code 645690) - SEULEMENT PIECE NON VOISINE

N.B.: LES TUYAUX DOIVENT ETRE ENFILES SUR LES RACCORDS DE SORTIE D'AIR CHAUD AVANT D'APPLIQUER LE REVETEMENT ET APRES AVOIR DEMONTE LE COTE LATERAL SUPERIEUR EN FONTE. LA PARTIE INITIALE DU TUYAU FLEXIBLE DOIT ETRE "ETENDUE" COMPLETEMENT DE MANIERE A ELIMINER LE PLISSEMENT; DE CETTE MANIERE LE DIAMETRE INTERNE S'ELARGIRA SENSIBLEMENT CE QUI FAVORISERA L'ENTREE.

- Définir le positionnement du poêle par rapport au mur (fig. a).
- Démontez la partie supérieure du panneau arrière (132) et enlever un des deux bouchons prédécoupés au niveau des raccords de sortie d'air chaud (fig. b).
- Activer le levier de commande de la canalisation d'air chaud (13) en enlevant la plaquette de verrouillage (133) (fig. b).
- Couper le cache conduit aux mesures adéquates (6) en intervenant sur la partie du côté du mur (fig. c).
- Placer le poêle dans sa position définitive.
- Étendre le tuyau en aluminium (2) pour la canalisation de l'air chaud, sans le brancher au raccord du poêle.
- Mettre en place préalablement sur le tuyau en aluminium la rosace (5) et le cache tuyau (6), sans le bloquer (fig. c).
- Mettre en place le tuyau en aluminium sur le raccord de sortie d'air chaud à l'arrière du poêle (8) (fig. d).
- Remonter la partie supérieure du panneau arrière (132).
- Placer le cache tuyaux (6) dans sa position définitive et le fixer à l'arrière du poêle avec les vis fournies (7) (fig. d).
- Installer la goulotte terminale (4) et le tuyau en aluminium correspondant (2) en le fixant avec le collier mural (9) et les chevilles avec vis (10-11) (fig. d).
- Fixer la rosace murale (5) avec du silicone (fig. d).



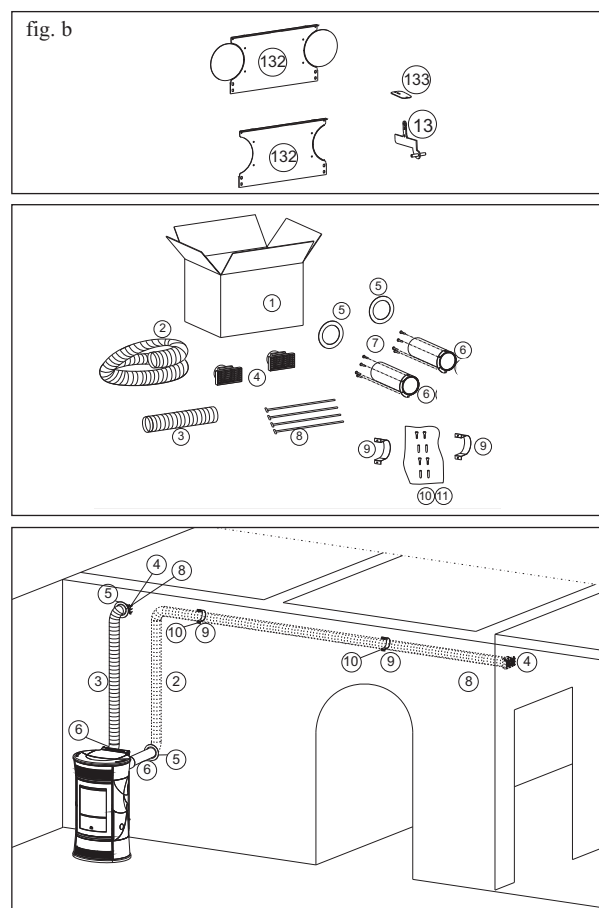
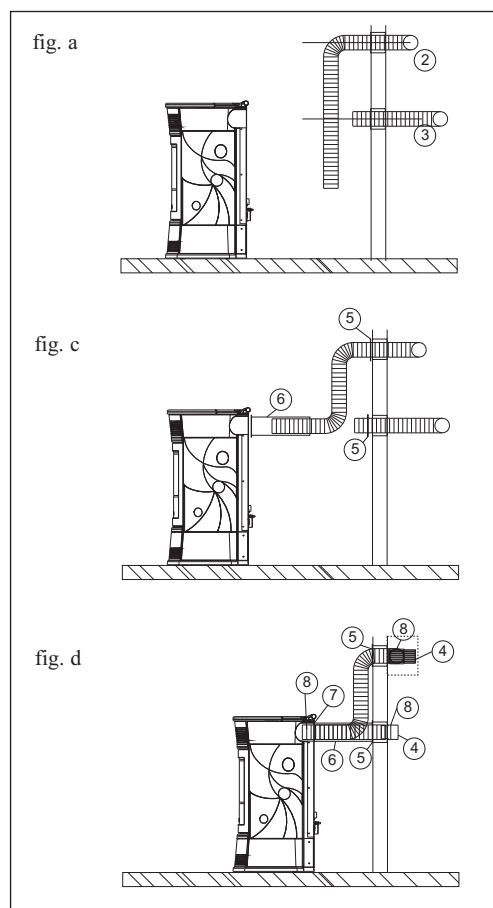
		n°	KIT 10 BIS
1	Boîte	1	643910
2	Tuyau Ø 10	1	643900
4	Goulotte terminale	1	293430
5	Rosace murale	1	644190
6	Cache conduit	1	644140
7	Vis de fixation cache conduit	4	168260
8	Collier de blocage des tuyaux	2	46160
9	Collier mural	2	645750
10	Vis	4	8410
11	Chevilles	4	8520

INSTALLATION

3ème SOLUTION: KIT 10 (code 643890) et KIT 10 BIS (code 645690) - LES DEUX PIECES

N.B.: LES TUYAUX DOIVENT ETRE ENFILES SUR LES RACCORDS DE SORTIE D'AIR CHAUD AVANT D'APPLIQUER LE REVETEMENT ET APRES AVOIR DEMONTE LE COTE LATERAL SUPERIEUR EN FONTE. LA PARTIE INITIALE DU TUYAU FLEXIBLE DOIT ETRE "ETENDUE" COMPLETEMENT DE MANIERE A ELIMINER LE PLISSEMENT; DE CETTE MANIERE LE DIAMETRE INTERNE S'ELARGIRA SENSIBLEMENT CE QUI FAVORISERA L'ENTREE.

- Définir le positionnement du poêle par rapport au mur (fig. a).
- Démontez la partie supérieure du panneau arrière (132) et enlever les bouchons prédécoupés au niveau des raccords de sortie d'air chaud (fig. b).
- Activer les leviers de commande de la canalisation d'air chaud (13) en enlevant les plaquettes de verrouillage (133) (fig. b).
- Couper le cache conduit aux mesures adéquates (6) en intervenant sur la partie du côté du mur (fig. c).
- Placer le poêle dans sa position définitive.
- Étendre les tuyaux en aluminium (2-3) pour la canalisation de l'air chaud, sans les brancher au raccord du poêle.
- Mettre en place préalablement sur les tuyaux en aluminium les rosaces (5) et les cache tuyaux (6), sans le bloquer (fig. c).
- Mettre en place le tuyaux en aluminium sur les raccords de sortie d'air chaud à l'arrière du poêle (8) (fig. d).
- Remonter la partie supérieure du panneau arrière (132).
- Placer le cache tuyaux (6) dans sa position définitive les cache tuyaux définitive et les fixer à l'arrière du poêle avec les vis fournies (7) (fig. d).
- Installer les goulottes terminales (4) et les tuyaux en aluminium correspondants (2-3) en les fixant avec les collier mural (9) et les chevilles avec vis (10-11) (fig. d).
- Fixer les rosaces murales (5) avec du silicone (fig. d).



		n°	KIT 10	KIT 10 BIS
1	Boite	1	645740	643910
2	Tuyau Ø 10	1	-	643900
3	Tuyau Ø 10	1	162520	-
4	Goulotte terminale	2	293430	293430
5	Rosace murale	2	644190	644190
6	Cache conduit	2	644140	644140
7	Vis de fixation cache conduit	8	168260	168260
8	Collier de blocage des tuyaux	4	46160	46160
9	Collier mural	2	-	645750
10	Vis	4	-	8410
11	Chevilles	4	-	8520

INSTRUCTIONS D'UTILISATION

TABLEAU SYNOPTIQUE



appuyer pendant 2" pour allumer et éteindre



pour accéder au menu



pour augmenter/diminuer les différents réglages



touche chargement pellet/réserve) en appuyant une fois elle " informe " la mémoire du poêle qu'un sac de pellet de 15 kg a été chargé, cela permet donc de tenir les comptes pour la réserve (voir page 86)

Bouton rotatif DROITE : pour varier la ventilation (de 1 à 10)

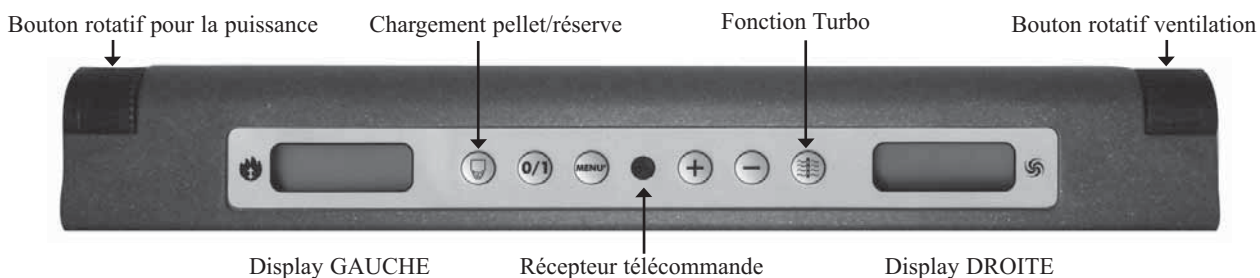
Bouton rotatif GAUCHE : pour varier la puissance (de 1 à 5)

Sur le DISPLAY DROITE le niveau de ventilation et de canalisation s'affiche.

Sur le DISPLAY GAUCHE le niveau de puissance ou la température et la réserve ou la date et l'heure

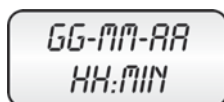


Fonction Turbo: permet d'utiliser au maximum la puissance du ventilateur, pour chaque puissance de travail réglée (fonction conseillée pour la canalisation)



AFFICHAGES POSSIBLES

STAND-BY



DATE

HEURE



RESERVE



NIVEAU

VENTILATION

MANUEL



PUISSANCE



TURBO

AUTOMATIQUE



TEMPERATURE
AMBIANTE



TURBO

INSTRUCTIONS D'UTILISATION

Avant d'allumer.

Pour le 1er allumage il est indispensable de s'adresser à son revendeur, qui étalonnera le poêle selon le type de pellet et les conditions d'installation et activera ainsi la garantie.

Pendant les premiers allumages de légères odeurs de peinture peuvent se dégager et elles disparaîtront en peu de temps.

Avant d'allumer il est nécessaire de vérifier :

- ⇒ L'installation correcte
- ⇒ L'alimentation électrique
- ⇒ La fermeture de la porte, qui doit être étanche
- ⇒ Le nettoyage du creuset
- ⇒ La présence sur le display de l'indication de stand-by (date, puissance ou température clignotante).

Chargement du pellet dans le réservoir

Le couvercle du réservoir s'ouvre et se ferme grâce au système de click-clack pratique en exerçant une légère pression sur la partie antérieure du couvercle en fonte* (fig. 3).

ATTENTION : utiliser le gant spécial fourni si on charge le poêle pendant qu'il fonctionne et qu'il est donc chaud.

Fig. 3

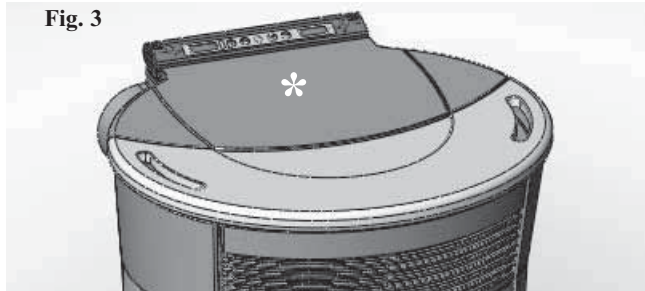
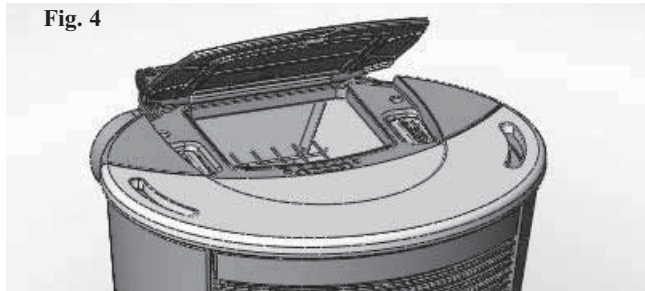


Fig. 4



Remplissage vis sans fin.

Si on vide complètement le réservoir du pellet, il est nécessaire de remplir la vis sans fin en même temps sur les touches + et - (sur la télécommande ou sur le panneau synoptique) pendant quelques secondes après quoi on relâche les touches du display et RECHARGE apparaît. L'opération doit s'effectuer avant l'allumage si le poêle s'est arrêté à cause de l'épuisement du pellet.

Il est normal qu'il reste une quantité résiduelle de pellet dans le réservoir que la vis sans fin ne réussit pas à aspirer. Une fois par mois aspirer complètement le réservoir pour éviter d'accumuler des résidus poudreux.

Allumage automatique

Quand le poêle est en stand-by, si on appuie pendant 2" sur la touche 0/1 (sur le panneau synoptique ou sur la télécommande) on met en marche la procédure d'allumage et on voit s'afficher Start et un compte à rebours en secondes (1020). La phase d'allumage n'est cependant pas à durée prédéterminée : sa durée est automatiquement abrégée si la carte relève la réussite de certains tests. Au bout de 5 minutes environ la flamme apparaît.

Allumage manuel

En cas de température inférieure à 3°C qui ne permet pas à la résistance électrique de devenir brûlante ou si la résistance ne fonctionne pas temporairement on peut utiliser des cubes allume-feu pour allumer le poêle.

Introduire un petit cube allume-feu bien allumé dans le creuset, fermer la porte et appuyer sur 0/1 sur le panneau synoptique ou sur la télécommande.

Régimes de fonctionnement

Manuel: l'utilisateur règle la puissance de travail souhaitée (de 1 minimum à 5 maximum).

Automatique: l'utilisateur règle la température souhaitée dans la pièce et le poêle, en lisant celle-ci, module la puissance pour atteindre cette température, en se positionnant ensuite en puissance 1 lorsqu'elle est atteinte.

NOTE sur le combustible

CHERIE - FUNNY - MOON - SPACE - VINTAGE est conçu et programmées pour brûler du pellet. Le pellet est un combustible qui se présente sous forme de petits cylindres, obtenus en comprimant de la sciure, à des valeurs élevées, sans utilisation de liants ou autres matériaux étrangers.

Il est commercialisé dans des sacs de 15 kg.

Pour NE PAS compromettre le fonctionnement des poêles il est indispensable de NE PAS brûler autre chose. L'emploi d'autres matériaux (bois compris), qui peut être relevé avec des analyses en laboratoire, entraîne l'expiration de la garantie.

Edilkamin a conçu, testé et programmé ses produits afin qu'ils garantissent les meilleures prestations avec du pellet aux caractéristiques suivantes :

diamètre : 6 mm ; longueur maximum : 40 mm ; humidité maximum : 8% ; rendement calorifique : 4300 kcal/kg au moins

L'utilisation de pellets avec des caractéristiques différentes implique la nécessité d'un nouvel étalonnage des poêles, analogue à celui que fait le revendeur au 1er allumage.

L'utilisation de pellets non adaptés peut provoquer : diminution du rendement ; anomalies de fonctionnement ; blocages par obstruction, saleté sur la vitre, non brûlés...

Une simple analyse du pellet peut être faite visuellement :

Bonne qualité: lisse, longueur régulière, peu poudreux.

Mauvaise qualité: fentes longitudinales et transversales, très poudreux, longueur très variable et avec présence de corps étrangers.

INSTRUCTIONS D'UTILISATION

Fonctionnement manuel à partir du panneau synoptique/télécommande (en option)

Quand le poêle est en marche ou en stand-by et qu'on appuie une fois sur la touche **MENU** sur le panneau synoptique/télécommande le display affiche Puissance (avec la puissance à laquelle le poêle travaille), en tournant le bouton rotatif GAUCHE ou en appuyant sur la touche + de la télécommande on peut augmenter la puissance de fonctionnement (de Puissance 1 à Puissance 5).

Réglage ventilation à partir du panneau synoptique

En tournant le bouton rotatif DROITE on règle, avec le poêle en marche ou en stand-by, la ventilation (de 1 à 10 pour toutes les puissances).

Fonctionnement automatique à partir du panneau synoptique/télécommande (en option)

En appuyant sur la touche **MENU** 2 fois on passe de fonctionnement manuel à fonctionnement automatique en réglant la température qu'on souhaite atteindre dans la pièce (pour régler la température de 10°C à 29°C utiliser les touches + et - avec la télécommande ou le bouton rotatif GAUCHE du panneau) et le poêle règle la puissance de travail pour l'atteindre.

Si on programme une température inférieure à celle de la pièce, le poêle travaille en Puissance 1.

Extinction

Pour un plus grand confort, le poêle s'éteint avec les ventilateurs d'air ambiant à la même puissance à laquelle il travaillait.

Quand le poêle est en marche en appuyant pendant 2" sur la touche 0/1 (sur le panneau synoptique ou sur la télécommande) on démarre la procédure d'extinction et le compte à rebours s'affiche, et cela est variable selon la puissance à laquelle se trouvait le poêle lorsque la phase d'extinction a été démarrée.

La phase d'extinction (qui a pour objectif d'éteindre la flamme, ne pas laisser de non brûlés dans le creuset et de refroidir le poêle) prévoit:

- Interruption de la chute du pellet
- Ventilation active au niveau auquel le poêle était en train de travailler
- Moteur expulsion fumées actif.

Ne jamais débrancher la prise pendant les phases d'extinction.

Réglage horloge

En appuyant pendant 2" sur la touche **MENU** et en suivant avec les touches + et - les indications du display, on accède au **MENU "Horloge"**.

En permettant de régler l'horloge à l'intérieur de la carte électronique.

En appuyant successivement sur la touche **MENU** les données suivantes apparaissent ensuite et peuvent être réglées : Jour, Mois, Année, Heure, Minutes, Jour de la semaine. L'affichage Sauvegarder ?? à confirmer avec le **MENU** permet de vérifier l'exactitude des opérations accomplies avant de les confirmer (il s'affiche alors Sauvegarde OK sur le display).

Programmeur d'allumages et d'extinctions horaires pendant la semaine

En appuyant pendant 2 secondes sur la touche **MENU** avec la télécommande on accède au réglage de l'horloge et en appuyant sur la touche + on accède à la fonction de programmation horaire hebdomadaire, identifiée sur le display avec la description "Program. ON/OFF".

La programmation permet d'établir un nombre d'allumages et d'extinctions par jour (jusqu'à trois au maximum) pour chaque jour de la semaine.

En confirmant sur le display avec la touche "**MENU**" une des possibilités suivantes apparaît :

"No Prog." (aucun programme établi)

"Program. journal." (programme unique pour tous les jours)

"Program. Semaine" (programme différent pour chaque jour).

On passe de l'une à l'autre avec les touches + et -.

En confirmant avec la touche **MENU** les options "Program. journal." on accède au choix du nombre de programmes (allumages/extinctions) pouvant être effectués en un jour. En utilisant "Program. journal." le/les programme(s) établi(s) sera le même pour tous les jours de la semaine.

En appuyant successivement sur + on peut voir :

-No Programmes

-1er Programme journalier (un allumage et une extinction par jour), 2ème Programme journalier (idem), 3ème Programme journalier (idem)

Utiliser la touche **MENU** pour visualiser dans le sens inverse. Si on sélectionne le 1er programme l'heure de l'allumage s'affiche.

Sur le display apparaît : 1 Allumé 10,30 heures ; avec la touche +/- on change l'heure et on confirme avec **MENU**.

Sur le display apparaît : 1 Allumé 10,30 minutes ; avec la touche +/- on change les minutes et on confirme avec **MENU**.

De la même manière on règle l'heure des extinctions. La confirmation du programme est donnée en appuyant sur la touche **MENU** quand on lit "Sauvegarde OK" sur le display. En confirmant "Programme semaine" on devra choisir quel jour effectuer la programmation :

1 Lu ; 2 Ma ; 3 Me ; 4 Je ; 5 Ve ; 6 Sa ; 7 Di

Une fois qu'on a sélectionné le jour, en les déroulant avec les touches +/- et en confirmant avec la touche **MENU**, on continuera avec la programmation avec la même modalité avec laquelle on effectue un "Programme journalier", en choisissant pour chaque jour de la semaine si on va activer une programmation en établissant le nombre d'interventions et quelles heures.

En cas d'erreur à tout moment de la programmation on peut sortir du programme sans sauvegarder en appuyant sur la touche 0/1 sur le display apparaît Saved.

Note sur la variabilité de la flamme

Des éventuelles variations de l'état de la flamme dépendent du type de pellet employé, ainsi que de la variabilité normale de la flamme d'un combustible solide et des nettoyages périodiques du creuset que le poêle effectue automatiquement

N.B. le nettoyage automatique effectué par le poêle ne remplace pas l'aspiration à froid qui est nécessaire et doit être faite par l'utilisateur avant l'allumage.

INSTRUCTIONS D'UTILISATION

Signalisation réserve pellet

Les poêles sont dotés d'une fonction électronique de détection de la quantité de pellet.

Le système de détection de pellet, intégré à l'intérieur de la carte électronique permet au poêle de contrôler à tout moment pendant le fonctionnement combien de kilos il reste avant l'épuisement du chargement de pellet effectué.

Pour un fonctionnement correct du système il est important qu'au 1er allumage (qui doit être effectué par le revendeur) la procédure suivante soit effectuée.

Avant de commencer à utiliser le système de détection du pellet il faut charger et consommer complètement un premier sac de pellet, afin d'obtenir un bref rodage du système de chargement.

Charger donc 15 kg de pellet.

Ensuite appuyer une fois sur la touche " réserve ", ainsi il restera en mémoire que 15 kg ont été chargés.

A partir de ce moment le display affiche ce qui reste de pellet avec une indication décroissante en kg (15...14...13).

A chaque recharge la quantité de pellet chargé est mémorisée. Pour mémoriser une recharge de 15 kg il suffira d'appuyer sur la touche " chargement pellet " ; pour une quantité différente ou en cas d'erreur on peut indiquer la quantité à travers le menu réserve pellet comme indiqué ci-dessous.

En appuyant pendant 2 " sur la touche **MENU** il apparaît **REGLAGES**.

En appuyant sur la touche + ou - consécutivement il apparaît **T.max E**.

En confirmant avec la touche **MENU** la quantité de pellet présente apparaît + la quantité chargée (de default 15, variable avec les touches +/-)


Si le pellet s'épuise dans le réservoir, le poêle se bloque et affiche Stop/Flamme (voir page 90).

N.B.: De temps en temps ne pas oublier de remettre à zéro la " signalisation réserve pellets ", pour permettre une meilleure fiabilité de cette fonction.

Pour tout éclaircissement contacter le Revendeur qui a effectué le premier allumage.












INSTRUCTIONS D'UTILISATION

TÉLÉCOMMANDE cod. 633310

-  : touche allumage/extinction (appuyer pendant 1 seconde environ)
cette touche peut aussi être utilisée pour sortir du menu de programmation
- +** : touche pour augmenter la puissance/température de travail (à l'intérieur d'un menu elle augmente la variable affichée)
- : touche pour diminuer la puissance/température de travail (à l'intérieur d'un menu elle diminue la variable affichée)
- A** : touche pour passer à la programmation "*EASY TIMER*"
- M** : touche pour passer alternativement de la fonction automatique à la fonction manuelle et vice versa.

DESCRIPTION DES SYMBOLES ECRAN DE LA TELECOMMANDE



- | | | | |
|---|---|---|--|
|  | Indique une transmission de données de la télécommande à la carte. |  | Indicateur du niveau de vitesse des ventilateurs. |
|  | Batterie déchargée, la remplacer en ayant soin de la remettre dans son contenant spécial. |  | Indicateur du réglage de la télécommande pour thermopôle à pellets/eau. |
|  | Clavier bloqué, évite les mises en route non souhaitées (appuyer sur "A" et "M" en même temps pendant quelques secondes pour bloquer/débloquer le clavier). |  | Indicateur du réglage de la télécommande pour un poêle à pellets/air. |
|  | Indique qu'on est en train de régler un allumage/extinction avec le programme " <i>EASY TIMER</i> " |  | Fonction automatique
(la valeur de la température apparait sur l'écran) |
|  | Indique qu'un ordre d'allumage de poêle a été transmis. |  | Fonction de réglage manuel
(la valeur de la puissance de travail apparait sur l'écran) |
| | |  | Indique la température ambiante relevée par la télécommande (lors de la configuration technique de la télécommande indique les valeurs des paramètres réglés). |

INSTRUCTIONS D'UTILISATION

TEMPERATURE RELEVÉE PAR LA TELECOMMANDE

La télécommande est dotée de sonde interne pour relever la température ambiante qui s'affiche en temps réel sur l'écran.

La température relevée est transmise périodiquement à la carte électronique de l'insert/poêle si le led transmetteur de la télécommande et le capteur récepteur du panneau synoptique de l'insert/poêle se trouvent dans le champ de vision l'un de l'autre.

Si la température de la télécommande n'arrive pas à la carte de l'insert/poêle, pendant plus de 30 minutes, on utilise la température provenant de la sonde reliée dans le panneau synoptique.

SELEZIONE MODALITA' FUNZIONAMENTO

En appuyant brièvement sur la touche " M " on peut faire défiler et régler les fonctions suivantes:



réglage température en fonction automatique



réglage manuel des puissances




réglage manuel de la ventilation

UTILISATION DU PROGRAMME "EASY TIMER"


La nouvelle télécommande permet de gérer une nouvelle programmation horaire très intuitive et rapide à utiliser:

- **Si la poêle est allumé:** on peut programmer une extinction à partir de la télécommande avec un différé pouvant aller de une à douze heures, le temps restant avant l'extinction programmée s'affichera sur l'écran du panneau synoptique.
- **Si la poêle est éteint:** on peut programmer un allumage à partir de la télécommande avec un différé pouvant aller de une à douze heures, le temps restant avant l'allumage programmé s'affichera sur l'écran du panneau synoptique.
- **Réglage:** pour régler le timer continuer comme indiqué:


- a) Appuyer sur la touche " A ", l'icône  s'allume sur l'écran ce qui confirme l'accès à la programmation "Easy timer".
- b) Avec les touches +/- régler le nombre d'heures souhaité, exemple:



- c) Diriger la télécommande vers le récepteur du panneau synoptique.

- d) Confirmer la programmation en appuyant sur la touche " A " pendant deux secondes, l'icône  s'éteindra et on verra l'indication du temps restant avant qu'intervienne la programmation "Easy timer" sur le panneau synoptique.
- e) Pour annuler la programmation répéter les points a),b),c),d) en réglant le nombre d'heures à " 00H ".

VERROUILLAGE CLAVIER

On peut verrouiller le clavier de la télécommande pour éviter des mises en route accidentelles non contrôlées par l'utilisateur. En appuyant en même temps sur les touches A et M, le symbole de la clé  s'allumera pour confirmer que le clavier a bien été verrouillé. Pour débloquer le clavier appuyer de nouveau sur les touches A et M en même temps.

INSTRUCTIONS D'UTILISATION

INDICATION PILES DECHARGEES



Lorsque l'icône de la batterie s'allume cela indique que les piles à l'intérieur de la télécommande sont presque à plat, les remplacer avec trois piles du même modèle (size AAA 1,5V).

- Ne pas mélanger dans la télécommande des piles neuves avec des piles partiellement utilisées.
- Ne pas mélanger des marques et des types différents, car chaque type et marque a des capacités différentes.
- Ne pas mélanger des piles traditionnelles et des piles rechargeables.
- Ne pas essayer de recharger des piles alcalines et zinc-carbone car risque de cassures ou d'écoulements de liquide.



INFORMATIONS POUR LES UTILISATEURS

Suivant l'art.13 du décret législatif 25 juillet 2005, n.151 "Mise en œuvre des Directives 2002/95/CE,2002/96/CE et 2003/108/CE, concernant la réduction de l'utilisation de substances dangereuses dans les appareils électriques et électroniques, ainsi que le traitement des déchets".

Le symbole du conteneur barré reporté sur l'appareil ou sur la boîte indique que quand le produit arrive en fin de vie utile il doit être traité séparément des autres déchets.

L'utilisateur devra donc donner l'appareil arrivé en fin de vie aux centres spécialisés de collecte sélective des déchets électroniques et électrotechniques, ou bien le rapporter au revendeur au moment de l'achat d'un nouvel appareil de type équivalent, à raison de un par un.

NOTES ET CARACTERISTIQUES TECHNIQUES

PORTEE

-La télécommande transmet avec un signal à infrarouges, le led de transmission du signal doit être dans le même champ visuel que le led de réception du poêle/insert pour qu'il y ait une transmission correcte, dans un champ libre c'est-à-dire sans obstacles nous avons une distance couverte de 4-5 mètres.

DUREE DES PILES

- La télécommande fonctionne avec 3 piles alcalines de 1,5V size AAA, la durée des piles dépend de leur utilisation mais couvre quand même abondamment l'utilisation d'un utilisateur moyen pendant toute une saison.

NETTOYAGE

- La télécommande doit être nettoyée avec un chiffon humide sans vaporiser de produits détergents ou des liquides directement sur celle-ci, dans tous les cas utiliser des détergents neutres sans substances agressives.

SOIN DU DISPOSITIF

- Ne pas exposer la télécommande à des sources de chaleur, sources de vapeur, poussière, jets et vaporisations d'eau ou d'autres liquides.

- Manipuler la télécommande soigneusement, étant donné ses dimensions une chute accidentelle pourrait la casser.

- La température de travail est de: 0-40°C

- La température de stockage est de: -10/+50°C

- Humidité de travail: 20-90% H.R. sans condensation

- Degré de protection: IP 40

- Poids de la télécommande avec les piles à l'intérieur: 160g.

INCONVENIENTS POSSIBLES

PROBLEME	CAUSE	SOLUTIONS
Panneau synoptique éteint	Manque de tension sur le réseau	Contrôler branchement câble d'alimentation Contrôler fusible (sur la prise d'alimentation, page 67)
Télécommande (option) inefficace	Distance excessive par rapport au poêle	S'approcher du poêle
	piles de la télécommande déchargées	Contrôler et si besoin remplacer les piles
L'air qui sort n'est pas chaud	Trop de suie dans l'échangeur	Nettoyer l'échangeur de l'intérieur du foyer en utilisant les tiges spéciales (voir page 93)
La flamme n'apparaît pas (se rappeler qu'elle apparaît au bout de 5 minutes après avoir appuyé sur la touche 0/1)	Le remplissage de la vis sans fin n'a pas été effectué	Effectuer le remplissage de la vis sans fin (voir paragraphe sur allumage, page 84)
Allumage non réussi	Accumulation de non brûlés dans le creuset	Nettoyer le creuset
“Contrôle/batterie” affiché sur le panneau synoptique	batterie tampon déchargée, à l'intérieur de la carte électronique	remplacer batterie tampon
La phase d'allumage/extinction ne "part" pas à l'heure voulue	Programmation incorrecte : Heure courante Activation programmes Activation du programme du jour	Vérifier selon les indications

CONSEILS EN CAS D'INCONVENIENT (pour le revendeur)

1) Vérific. flux air (intervient si le capteur de flux détecte un flux d'air comburant insuffisant).

extinction par manque de dépression dans la chambre de combustion

Le flux peut être insuffisant en cas de porte ouverte, ou d'étanchéité de la porte non parfaite (ex. garniture), s'il y a un problème d'aspiration de l'air ou d'expulsion des fumées, si le creuset est obstrué, ou que le capteur de flux est sale (nettoyer avec de l'air sec).

Contrôler le seuil du capteur de flux (dans les paramètres pour le revendeur). L'alarme dépression peut aussi se vérifier pendant la phase d'allumage.

2) Vérific. extract. (intervient si le capteur de tours de l'extracteur de fumées détecte une anomalie)

extinction pour anomalie au capteur de tours du moteur expulsion fumées

- contrôler fonctionnement extracteur fumées (branchement capteur de tours)
- contrôler nettoyage conduit de fumées
- contrôler installation électrique (mise à la terre)

3) Stop Flamme (intervient si le thermocouple détecte une température des fumées inférieure à une valeur programmée en interprétant cela comme une absence de flamme) **extinction pour chute température fumées**

La flamme peut être absente à cause de

- absence de pellet
- trop de pellet a étouffé la flamme
- le thermostat de maximum est intervenu (cas rare car cela correspondrait à Over température fumées)

INCONVENIENTS POSSIBLES

4) ECHEC/ALLUMAGE: (intervient si dans un délai maximum de 15 minutes la flamme n'apparaît pas ou si la température de démarrage n'est pas atteinte). **extinction à cause d'une température des fumées non correcte en phase d'allumage.** Distinguer les deux cas suivants

La flamme N'est PAS apparue	La flamme est apparue mais après l'affichage Démarrage ECHEC/ALLUMAGE est apparu
Vérifier : - positionnement et nettoyage du creuset - fonctionnement de la résistance d'allumage - température ambiante (si elle est inférieure à 3°C il faut des cubes allume-feu) et humidité. Essayer d'allumer avec des cubes allume-feu.	Vérifier - fonctionnement du thermocouple - température de démarrage établie dans les paramètres

5) No electr.

extinction à cause d'un manque d'énergie électrique.

Vérifier les branchements électriques et les baisses de tension.

6) Panne télécom. (intervient si le thermocouple est en panne ou débranché)

extinction pour cause de thermocouple en panne ou débranché.

Vérifier le branchement du thermocouple à la carte : vérifier le fonctionnement avec un test à froid.

7) °C fumées élevée (extinction pour cause de température excessive des fumées)

extinction pour cause de dépassement température maximum des fumées.

Une température excessive des fumées peut dépendre de : type de pellet, anomalie extraction des fumées, conduit de fumées obstrué, installation non correcte, " dérive " du motoréducteur, manque de prise d'air dans la pièce.

Pendant la phase d'allumage " le différentiel saute " (pour le revendeur)

-vérifier humidité de la résistance d'allumage

-**" Contrôle/batterie "** : indique qu'il faut remplacer la batterie tampon

Signalisations

Les signalisations restent affichés jusqu'à ce qu'on intervienne sur le panneau, en appuyant sur la touche **0/1**.

Il est recommandé de ne pas faire repartir le poêle avant d'avoir vérifié que le problème est éliminé.

En cas de blocage avvenu, pour redémarrer le poêle il faut laisser la procédure d'extinction se faire (10 minutes avec réponse sonore) et puis appuyer sur la touche **0/1**.

Ne jamais débrancher la prise pendant l'extinction pour cause de blocage. Il est important de rapporter au Revendeur les signalisations sur le panneau.

En cas d'inconvénients que vous ne pouvez pas résoudre vous-même directement et pour toutes sortes de réclamations s'adresser au Revendeur qui a effectué la mise en service et/ou au revendeur, en indiquant le numéro du coupon de contrôle et la référence de la facture.

ENTRETIEN

Avant d'effectuer toute manutention, débrancher l'appareil du réseau d'alimentation électrique.

Un entretien régulier est la base du bon fonctionnement du poêle

L'ABSENCE D'ENTRETIEN au moins SAISONNIER peut provoquer un mauvais fonctionnement.

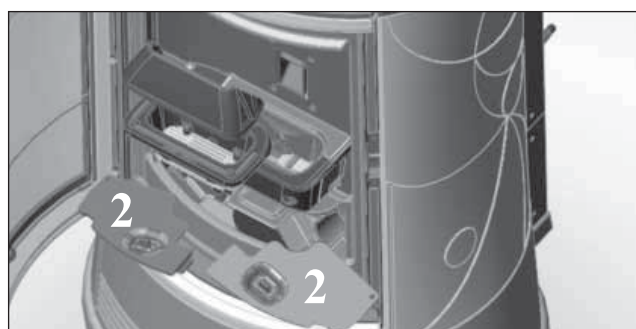
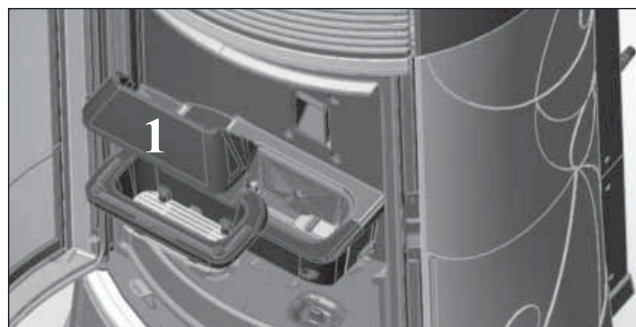
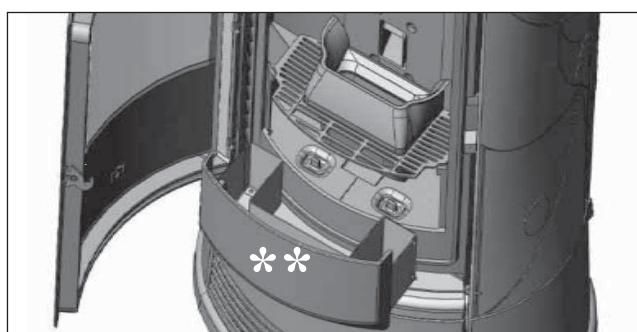
D'éventuels problèmes dus à l'absence d'entretien entraîneront l'expiration de la garantie.

ENTRETIEN QUOTIDIEN

Opérations à effectuer quand le poêle est éteint, froid et débranché du réseau électrique.

Le nettoyage doit être effectué en s'aidant d'un aspirateur (voir option page 94).

Toute la procédure ne demande que quelques minutes par jour.



- Ouvrir le petit volet, extraire et vider le tiroir cendres (**).
- **NE PAS DÉCHARGER LES RÉSIDUS DANS LE TIROIR DU PELLET.**
- Enlever le creuset ou enlever les croûtes avec la petite spatule fournie, nettoyer les éventuelles occlusions des trous sur tous les cotés.
- Enlever le creuset (1) et le désincruster avec la petite spatule, nettoyer les éventuelles occlusions des fentes.
- Aspirer la niche du creuset, nettoyer les bords de contact et enlever les bouchons fumée (2).
- Si nécessaire nettoyer la vitre (à froid)

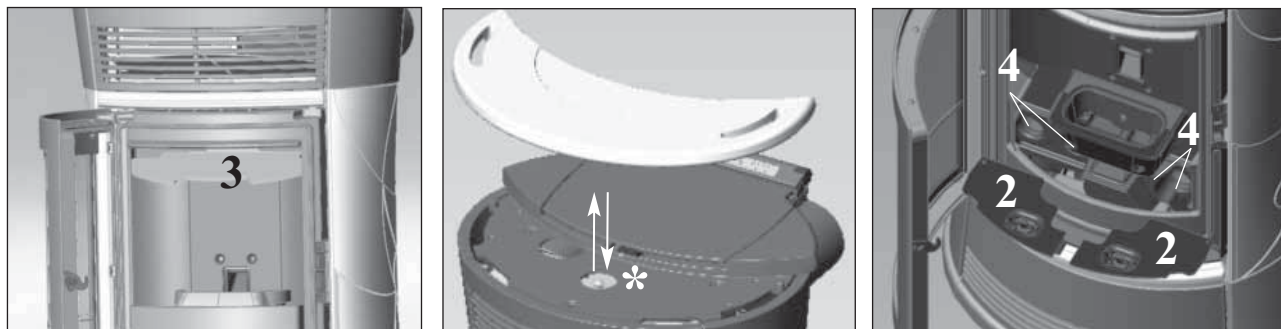
Ne jamais aspirer les cendres chaudes, car cela compromet l'aspirateur utilisé et il y a un risque d'incendie des pièces de la maison.

ENTRETIEN

ENTRETIEN HEBDOMADAIRE

- Nettoyage du foyer (avec écouvillon) après avoir enlevé les 2 déviateurs de fumée (3).
- Secouer l'écouvillon (*) situé sous le haut en céramique.
- Vider le réservoir et aspirer le fond.
- Pendant le nettoyage du creuset, soulever les bouchons de la fumée (2) et aspirer les quatre tuyaux situés en dessous (4)

N.B.: pour remonter le déviateur de fumée (3) veiller à ce que l'écouvillon (*) soit entièrement tiré vers le haut.



NOTE: Tous les 800 kg l'inscription " Entret." apparaît pour rappeler au particulier qu'il doit nettoyer les conduits de fumée; ce message disparaît en appuyant pendant 5 secondes sur la touche " TURBO ".

Une fois atteints les 2000 kg de pellets, l'inscription " Entret.-revend." apparaît, elles ne disparaît plus et donc l'intervention d'un revendeur est nécessaire. Ce message se réinitialise à partir du menu paramètres.

ENTRETIEN SAISONNIER (par le revendeur)

- Nettoyage général interne et externe
- Nettoyage soigneux des conduits d'échange
- Nettoyage soigneux et désincrustation du creuset et de sa niche
- Nettoyage des ventilateurs, vérification mécanique des jeux et des fixations
- Nettoyage du conduit de fumées (remplacement des garnitures sur le tuyau évacuation fumées)
- Nettoyage conduit de fumées (voir nettoyage hebdomadaire)
- Nettoyage niche ventilateur extraction fumées, nettoyage capteur de flux, contrôle thermocouple
- Nettoyage, inspection et désincrustation de la niche de la résistance d'allumage, remplacement de celle-ci si nécessaire
- Nettoyage/contrôle du Panneau Synoptique
- Inspection visuelle des câbles électriques, des branchements et du câble d'alimentation
- Nettoyage du réservoir pellet et vérification des jeux de l'ensemble vis sans fin-motoréducteur
- Remplacement garniture porte
- Test de fonctionnement, chargement vis sans fin, allumage, fonctionnement pendant 10 minutes et extinction.

Si vous utilisez très fréquemment le poêle, il est conseillé de nettoyer le conduit de fumées tous les 3 mois.

ATTENTION !!!

Après le nettoyage normal, l'accouplement **NON CORRECT** du creuset supérieur (A) avec le creuset inférieur (B) peut compromettre le fonctionnement du poêle (figura G).

Donc, avant d'allumer le poêle, s'assurer que les creusets sont accouplés correctement comme indiqué sur la (figure H).

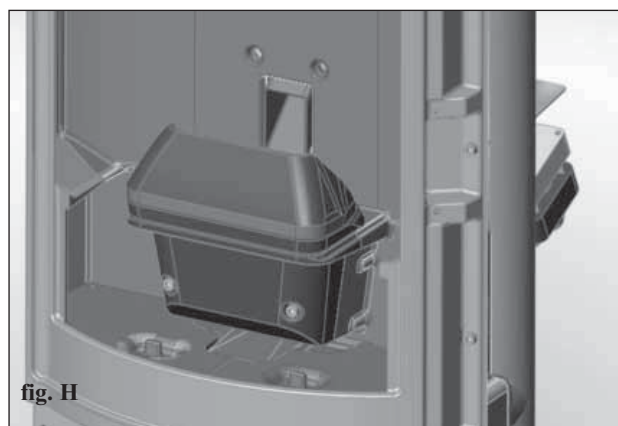
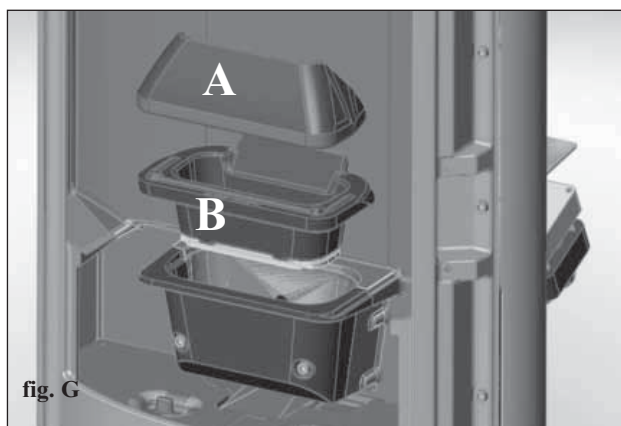


fig. G

fig. H

CHECK LIST

A intégrer avec la lecture complète de la fiche technique

Pose et installation

- Mise en service effectuée par le revendeur habilité qui délivrer la garantie et le livret de maintenance
- Aération dans la pièce
- Le conduit de fumées/conduit de cheminée reçoit seulement l'évacuation du poêle
- Le conduit de fumées présente : maximum 2 courbes
maximum 2 mètres en horizontal
- cheminée au-delà de la zone de reflux
- Les tuyaux d'évacuation sont en matériau adéquat (conseillé acier inox)
- En cas de traversée d'éventuels matériaux inflammables (ex. bois) toutes les précautions ont été prises pour •
- éviter des incendies.

Utilisation

- Le pellet utilisé est de bonne qualité et non humide.
- Le creuset et la niche cendres sont propres et bien positionnés.
- La porte est bien fermée.
- Le creuset est bien inséré dans sa niche

**SE RAPPELER D'ASPIRER LE CREUSET AVANT CHAQUE ALLUMAGE
Si l'allumage échoue, NE PAS répéter l'allumage avant d'avoir vidé le creuset.**

OPTIONS

CADRAN TELEPHONIQUE POUR ALLUMAGE A DISTANCE (code 281900)

On peut obtenir l'allumage à distance en faisant relier par le revendeur le cadran téléphonique à la porte sérielle derrière le poêle, avec un petit câble en option (code 621240).

KIT 10 pour la canalisation de l'air chaud dans une pièce voisine, avec une longueur du tuyau de canalisation de 1,5 m maximum (code 643890).

KIT 10 BIS pour la canalisation de l'air chaud dans une pièce non voisine, avec une longueur du tuyau de canalisation de 5 m maximum (code 645690).

ACCESSOIRES POUR LE NETTOYAGE



Glasskamin
(code 155240)

Utile pour le nettoyage de la
vitre céramique



Bidon pour aspirer les
cendres sans moteur
(code 275400)

Utile pour le nettoyage du
foyer

Estimado Sr./Sra.

Le agradecemos y le felicitamos por haber elegido un producto nuestro. Antes de utilizarlo, le pedimos que lea atentamente esta ficha con el fin de poder disfrutar de manera óptima y con total seguridad de todas sus características.

Para más aclaraciones o en caso de necesidad diríjase a su DISTRIBUIDORE donde ha efectuado la compra o visite nuestro sitio internet www.edilkamin.com en la opción DISTRIBUIDORE.

NOTA

- Después de haber desembalado la estufa, asegúrese de que el aparato esté íntegro y completo (revestimiento, mando a distancia con pantalla, manija "manofría", libro de garantía, guante, ficha técnica, espátula, sales deshumidificadoras, llave Allen)

En caso de anomalías contacte rápidamente el distribuidore donde lo ha comprado al que entregará copia del libro de garantía y del documento fiscal de compra.

- Puesta en servicio/ensayo

Deberá ser efectuada absolutamente por el DISTRIBUIDORE de lo contrario decaerá la garantía. La puesta en servicio como lo describe por la norma UNI 10683 Rev. 2005, (capítulo "3.21") consiste en una serie de operaciones de control con el insertable instalado y con el objetivo de asegurar el funcionamiento correcto del sistema y la conformidad del mismo a las normativas.

- instalaciones incorrectas, mantenimientos realizados incorrectamente, el uso impropio del producto, exoneran a la empresa fabricante de cualquier daño que deriva del uso.

- El número de cupón de control, necesario para la identificación de insertable, está indicado:

- en la parte alta del embalaje

- en el libro de garantía dentro del hogar

- en la placa aplicada en la parte posterior del aparato;

Dicha documentación debe ser conservada para la identificación junto con el documento fiscal de compra cuyos datos deberán comunicarse en ocasión de posibles solicitudes de informaciones y puestos a disposición en caso de posible intervención de mantenimiento;

- las piezas representadas son gráfica y geoméricamente indicativas.

El abajo firmante EDILKAMIN S.p.A. con sede legal en Via Vincenzo Monti 47 - 20123 Milano - Código fiscal P.IVA 00192220192

Declara bajo la propia responsabilidad que:

La estufa de pellet indicada cumple la Normativa UE 305/2011 (CPR) y la Norma Europea armonizada EN 14785:2006

ESTUFA DE PELLETT, de marca comercial EDILKAMIN, denominada CHERIE - FUNNY - MOON - SPACE - VINTAGE

Nº de SERIE:Ref. Etiqueta datos

Declaración de prestación (DoP - EK 043-062):Ref. Etiqueta de datos

Asimismo declara que:

la estufa de pellet de leña CHERIE - FUNNY - MOON - SPACE - VINTAGE respeta los requisitos de las directivas europeas:

2006/95/CEE – Directiva Baja Tensión

2004/108/CEE – Directiva Compatibilidad Electromagnética

EDILKAMIN S.p.a. no se responsabiliza del mal funcionamiento del aparato en caso de sustitución, montaje y/o modificaciones efectuadas por personal ajeno a EDILKAMIN sin autorización de la bajo firmante.

PRINCIPIO DE FUNCIONAMIENTO

Las estufas calientan el aire utilizando como combustible el pellet de leña, cuya combustión se controla electrónicamente.

A continuación se ilustra el funcionamiento (las letras hacen referencia a la figura 1). El combustible (pellet) se recoge del depósito de almacenaje (A - ver pág. 115) y, a través de una cóclea (B) activada por un motorreductor (C), se transporta en el crisol de combustión (D). El encendido del pellet se efectúa por medio de aire caliente producido por una resistencia eléctrica (E) y aspirada en el crisol por un extractores de humos (F), y se expulsan a través de la boca (G) ubicada en la zona baja de la parte posterior de las estufas.

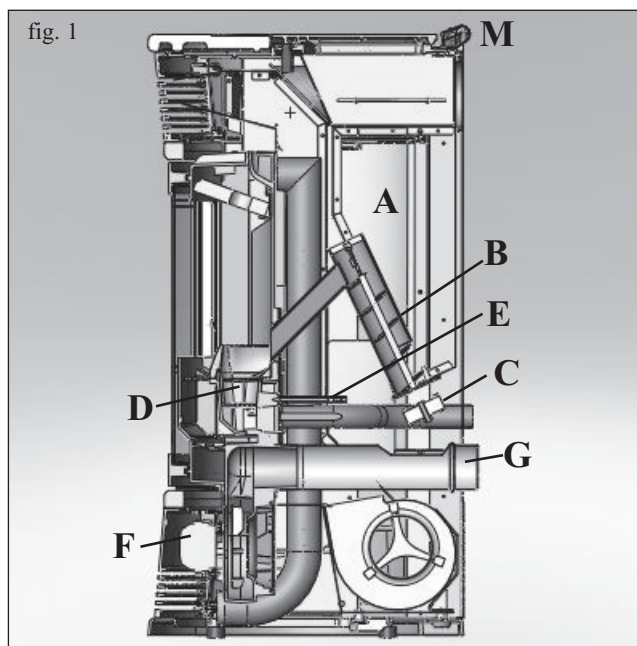
Las estufas permiten la canalización del aire caliente, para transportarlo y calentar locales adyacentes. En la parte posterior de las estufas hay dos bocas de 10 cm de diámetro macho para la conexión de la canalización del aire caliente. Para canalizar el aire caliente en uno o dos locales contiguos, la estufa está equipada con dos bocas en la parte posterior a las cuales se les conectan tubos de aluminio. Para facilitar la distribución del aire caliente están disponibles los KIT 10 y KIT 10 BIS opcional (ver pág. 111-112-113).

La cantidad de combustible y la extracción de humos/alimentación aire comburente, se regulan por medio de la ficha electrónica dotada de software con sistema **Leonardo®** con el fin de obtener una combustión de alto rendimiento y bajas emisiones. En la tapa está instalado el panel sinóptico (M) que permite la gestión y la visualización de todas las fases de funcionamiento. Las principales fases pueden ser controladas también por medio del mando a distancia.

La estufa está equipada en la parte posterior con una toma de serie para la conexión (con cable opcional cód. 621240) a dispositivos de encendido remoto (p. ej. conmutador telefónico, termostato ambiente).

Puerta con vidrio cerámico curvo serigrafato, automáticamente siempre limpio. Para la apertura utilizar la manija "manofría"

Las estufas están realizadas con una estructura interna completamente en hierro fundido.



INFORMACIONES DE SEGURIDAD

Las estufas están proyectadas para calentar, a través de una combustión automática de pellet en el hogar, el local en el cual se encuentran por radiación y por movimiento de aire que sale de las rejillas frontales, los locales contiguos por medio del movimiento del aire canalizable por las bocas en la parte posterior.

- La estufa no puede ser usada por personas, niños inclusive, cuyas capacidades físicas, sensoriales o mentales sean reducidas. Los niños tienen que ser supervisados para asegurarse de que no juegan con la estufa.

- Los únicos riesgos que derivan del uso de las estufas están relacionados con el incumplimiento de la instalación o con un contacto directo con partes eléctricas en tensión (internas), o con un contacto con fuego y partes calientes (vidrio, tubos, salida de aire caliente) o con la introducción de sustancias extrañas.

- Usar como combustible solo pellet de leña.

- Si no funcionasen los componentes, las estufas están dotadas de dispositivos de seguridad que garantizan su apagado, que se efectuará sin intervenir en ningún momento. Para un funcionamiento regular la estufa ha de ser instalada respetando lo indicado en esta ficha y durante su funcionamiento la puerta no deberá abrirse: de hecho la combustión es controlada automáticamente y no necesita ninguna intervención.

- En ningún caso han de introducirse en el hogar o en el depósito sustancias extrañas. • Para la limpieza del canal de humo (tramo de tubo que conecta la boca de salida de humos de la estufa con el tubo de humos) no deben utilizarse productos inflamables.

- Las partes del hogar y del depósito han de aspirarse exclusivamente con aspirador.

- El cristal puede limpiarse en FRÍO con el producto adecuado (por ej. GlassKamin Edilkamin) y un paño.

- No limpie en caliente.

- Asegurarse que las estufas sean colocadas y encendidas por el Distribuidore habilitado Edilkamin según las indicaciones de la presente ficha.

- Durante el funcionamiento de la estufa, los tubos de descarga y la puerta alcanzan altas temperaturas (no toque sin el guante apropiado).

- No deposite objetos no resistentes al calor cerca de la estufa

- No utilice NUNCA combustibles líquidos para encender la estufa o para reavivar las brasas.

- No obstruya las aperturas de aireación del local de instalación, ni las entradas de aire de la misma estufa.

- No moje la estufa, no se acerque a las partes eléctricas con las manos mojadas.

- No introduzca reducciones en los tubos de descarga de humos.

- La estufa debe ser instalada en locales adecuados para la seguridad contra incendios y dotados de todos los servicios (alimentación y descargas) que el aparato requiere para un correcto y seguro funcionamiento.

- **EN CASO DE ENCENDIDO FALLIDO, NO REPETIR EL ENCENDIDO ANTES DE HABER VACIADO EL CRISOL (PUEDE CAUSAR DAÑOS).**

CARACTERÍSTICAS

Mando a distancia para controlar la distancia de encendido, apagado, funcionamiento automático y manual



Tapa multifunción con panel sinóptico para programar la temperatura deseada y los horarios de encendido y apagado durante la semana.

Señalización de reserva que indica cuando es posible cargar un saco entero de pellet.

Palancas de regulación para efectuar manualmente la difusión de aire caliente, calentando hasta dos ambientes adyacentes (utilizar gancho correspondiente)

Rejilla frontal para la difusión de aire caliente en el ambiente.

Estructura monobloque en fundición para una extraordinaria solidez y un excepcional rendimiento térmico.

Deposito pellet suficiente para un funcionamiento prolongado, si necesidad de frecuentes cargas, con apertura a presión

2 bocas para canalización de aire caliente 10 cm Ø

Puerta con vidrio cerámico curvo serigrafado, automáticamente siempre limpio. Para la apertura utilizar la manija "manofría"

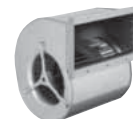


Intercambiadores de aire caliente

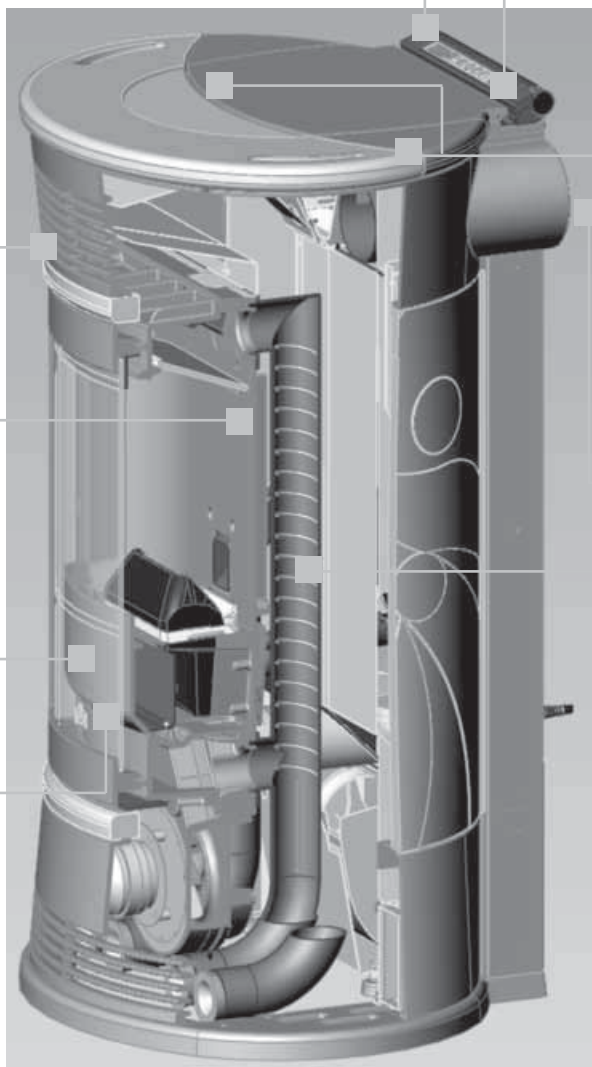
Limpieza de los intercambiadores extremadamente simple gracias al acceso facilitado a los intercambiadores

Cajón de las cenizas para facilitar la limpieza del hogar.

Ventilador potente y silencioso para el máximo confort (800 m³/h)



Sistema "AUTO-CLEAN" para un crisol siempre limpio



ESPAÑOL

ACABADOS EXTERNOS

CHERIE

lados, tapa e insertables cerámica blanco nata
lados, tapa e insertables de cerámica roja
lados, tapa e insertables de cerámica avellana

FUNNY

lados de acero, tapa e insertables de cerámica gris
lados de acero, tapa e insertables de cerámica blanco nata
lados de acero, tapa e insertables de cerámica roja

MOON

lados, tapa e insertables de piedra ollar

SPACE

lados, tapa e insertables de piedra arenisca

VINTAGE

lados, tapa e insertables cerámica blanc moucheté
lados, tapa e insertables de cerámica roja

CARACTERÍSTICAS

Las estufas de pellet están equipadas con SISTEMA LEONARDO®. LEONARDO® es un sistema de seguridad y regulación de la combustión que permite un funcionamiento óptimo en cualquier condición.

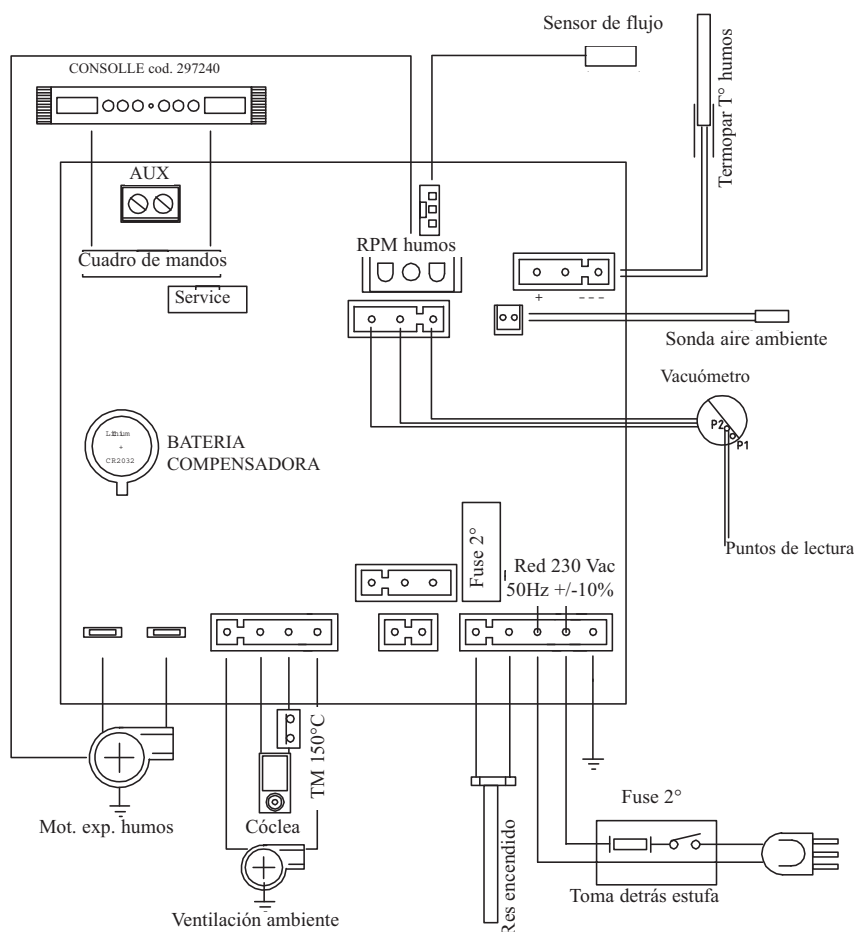


LEONARDO® garantiza un funcionamiento óptimo gracias a dos sensores que detectan el nivel de presión en la cámara de combustión y la temperatura de los humos. La detección y la consiguiente optimización de los dos parámetros se efectúan en continuo para corregir en tiempo real posibles anomalías de funcionamiento.

El sistema LEONARDO® obtiene una combustión constante regulando automáticamente el tiro según las características del tubo de humos (curvas, longitud, forma, diámetro etc.) y las condiciones ambientales (viento, humedad, presión atmosférica, instalaciones en alta cota, etc.). Es necesario que se respeten las normas de instalación.

Además, el sistema LEONARDO® puede reconocer el tipo de pellet y regular automáticamente el flujo para garantizar a cada momento el nivel de combustión solicitado.

FICHA ELECTRÓNICA



PUERTA DE SERIE

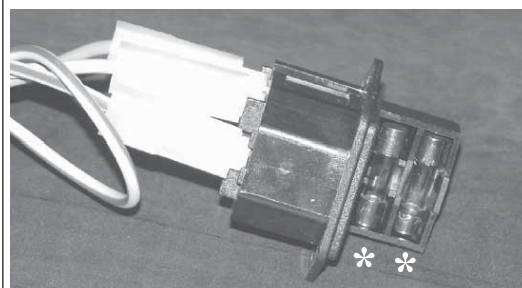
En la puerta AUX el Distribuidor puede instalar una pieza opcional para controlar los encendidos y apagados (p. ej. conmutador telefónico, termostato ambiente), el puerto está situado en la parte de atrás de la estufa. Se conecta con un puente opcional (cód. 621240).

BATERÍA COMPENSADORA

En la tarjeta electrónica hay una batería compensadora (tipo CR 2032 de 3 Volt). Su mal funcionamiento (no considerado como defecto del producto, sino como desgaste normal) se señala con las indicaciones "Control batería". Para mayores informaciones al respecto, contactar con el distribuidor que ha efectuado el primer encendido.

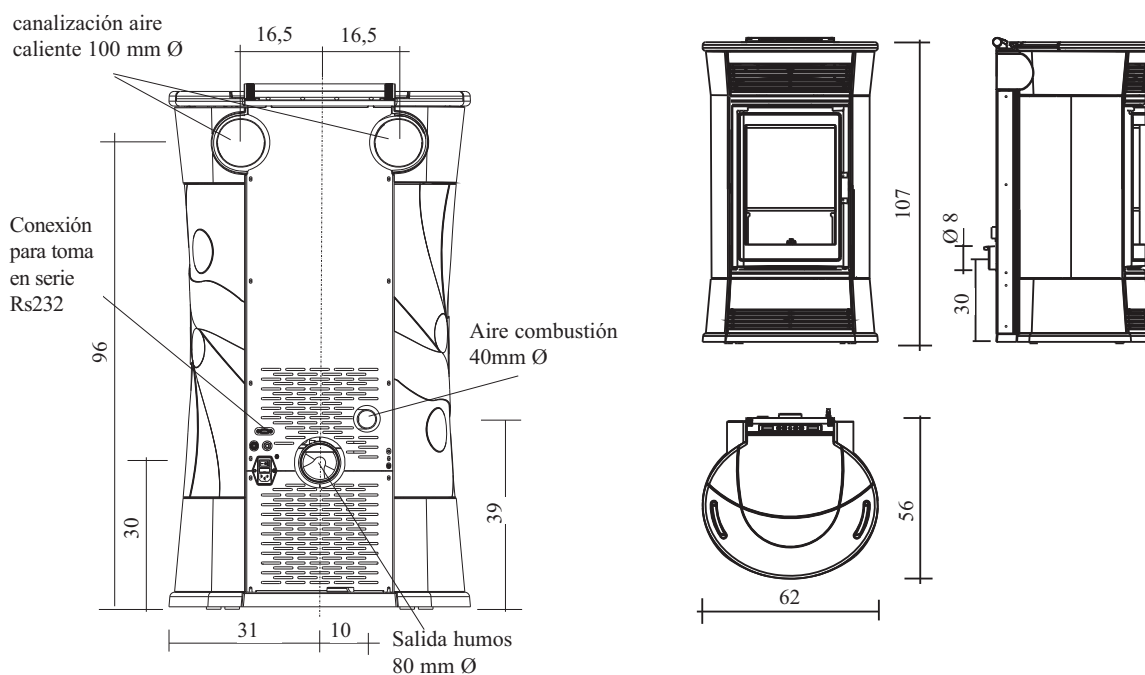
FUSIBLES*

en la toma con interruptor colocada detrás de la estufa, hay introducidos dos fusibles, de los cuales uno funciona y el otro de reserva.

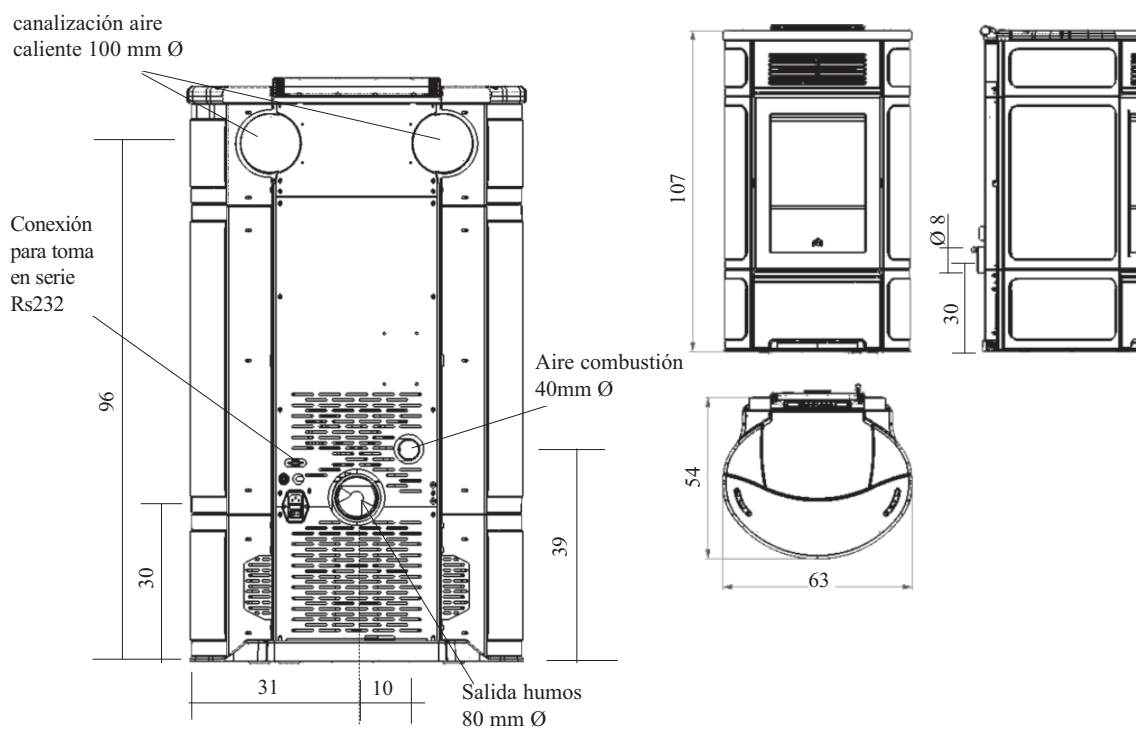


DIMENSIONS

CHERIE - FUNNY - MOON - SPACE



VINTAGE



CARACTERÍSTICAS

CARACTERÍSTICAS TÉCNICAS

Potencia nominal	11	kW
Rendimiento potencia nominal	90,06	%
Emisiones CO (13% O2) potencia nominal	0,016	%
Masa de humos potencia nominal	7,25	g/s
Potencia reducida	5,5	kW
Rendimiento potencia reducida	93,33	%
Emisiones CO (13% O2) potencia reducida	0,044	%
Masa de humos potencia reducida	4,31	g/s
Máximo exceso de temperatura humos	179	°C
Tiro mínimo	12 / 5	Pa
Autonomía min/max	6 / 13	horas
Consumo combustible min/max	1,2 / 2,5	kg/h
Capacidad depósito	19	kg
Volumen calentable*	285	m ³
Peso con embalaje CHERIE	227	kg
Peso con embalaje FUNNY	207	kg
Peso con embalaje MOON	243	kg
Peso con embalaje SPACE	233	kg
Peso con embalaje VINTAGE	226	kg
Diámetro conducto humos (A macho)	80	mm
Diámetro conducto toma aire (B macho)	40	mm

* El volumen calentable se calcula considerando la utilización de pellet con p.c.i. de al menos 4300 Kcal/Kg y un aislamiento de la casa tal y como establece la L 10/91, y sucesivas modificaciones y una sollicitación de calor de 33 Kcal/m³ hora

* Es importante tomar en consideración también la colocación de la estufa en el ambiente a calentar.

Los datos indicados arriba son indicativos.

EDILKAMIN s.p.a. se reserva modificar sin previo aviso los productos para mejorar las prestaciones.

CARACTERÍSTICAS ELÉCTRICAS

Alimentación	230Vac +/- 10% 50 Hz	
Interruptor on/off	sí	
Potencia media absorbida	100	W
Potencia absorbida en el encendido	400	W
Frecuencia mando a distancia	infrarrojos	
Protección en alimentación general* (ver pag. 98)	Fusible 2AT, 250 Vac 5x20	
Protección en ficha electrónica	Fusible 2AT, 250 Vac 5x20	

DISPOSITIVOS DE SEGURIDAD

TERMOPAR:

situada en la descarga de humos detecta la temperatura.

Según los parámetros programados controla las fases de encendido, trabajo y apagado.

SENSOR FLUJO DE AIRE:

colocado en el canal de aspiración, interviene cuando el flujo

del aire comburente no es correcto, con consiguientes problemas de depresión en el circuito de humos.

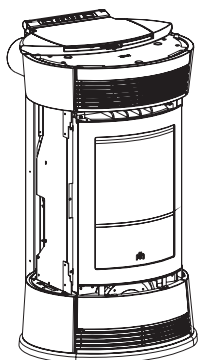
TERMOSTATO DE SEGURIDAD:

interviene si la temperatura es demasiado elevada dentro de la estufa.

Bloquea la carga del pellet provocando el apagado de la estufa.

MONTAJE REVESTIMIENTOS CHERIE

Fase A



Para un montaje correcto de la serie cerámica en la estufa, proceder según la secuencia (el número entre paréntesis hace referencia al despiece de la estufa):

Fase A

Esta fase presenta la estufa, en el estado en el que se encuentra después de haberla desmontado y colocado en el local.

Fase B

- 1) Aflojar los tornillos para extraer los dos perfiles posteriores de fijación de cerámica (82) (fig. 1)
- 2) Desmontar la rejilla frontal superior en fundición (69) ensamblada encajada en la estufa (fig. 2)
- 3) Aflojar los tornillos (fig. 3) para extraer las partes frontales en fundición del lado derecho y del lado izquierdo (51 - 49) (fig. 4)

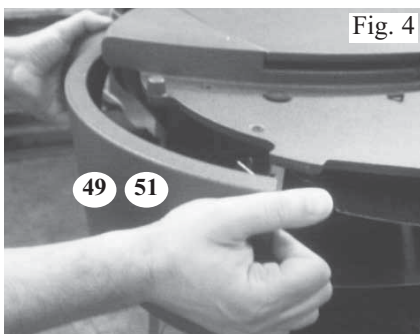
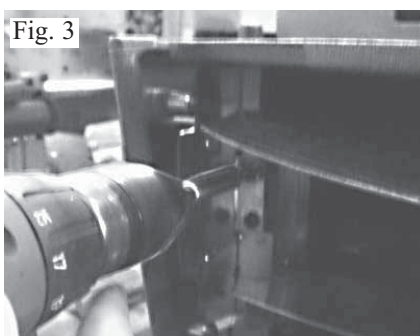
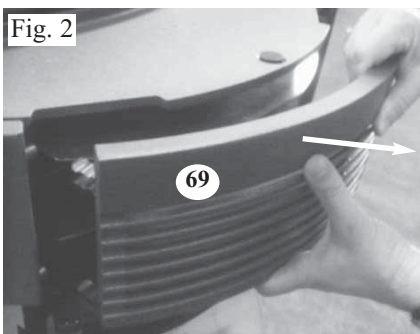
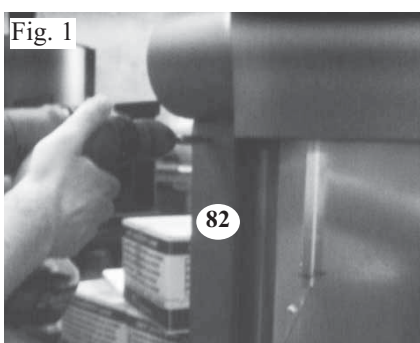
Fase C

montaje cerámica lateral derecha (lado manija):

- 4) Abrir la puerta pequeña del hogar
- 5) Alinear los orificios de la parte anterior de la cerámica (47) a las abrazaderas de fijación (44) colocadas en la estructura (fig. 5).
- 6) Introducir la cerámica en las abrazaderas
- 7) Apoyar la parte posterior de la cerámica en el lado galvanizado de la estufa y haciendo tope con el perfil posterior de fijación en cerámica (fig. 6).
- 8) Cerrar la puerta pequeña del hogar
- 9) Controlar que haya un espacio útil entre la cerámica lateral y la puerta pequeña del hogar que permita una fácil apertura con la manija; en caso contrario, desmontar la cerámica y efectuar la regulación como se indica a continuación:
 - aflojar los tornillos de la abrazadera superior y de la inferior (fig. 7)
 - regular las abrazaderas "lo necesario"
 - apretar los tornillos de sujeción de las abrazaderas
- 10) Volver a montar la cerámica según la secuencia del punto 4 al punto 9; cuando se verifique el espacio apropiado entre la cerámica y la puerta pequeña del hogar proseguir con la secuencia de montaje como indica el punto 11.
- 11) Volver a colocar la parte frontal lateral superior en fundición (51)
- 12) Volver a colocar el perfil posterior de fijación de cerámica derecho (82)

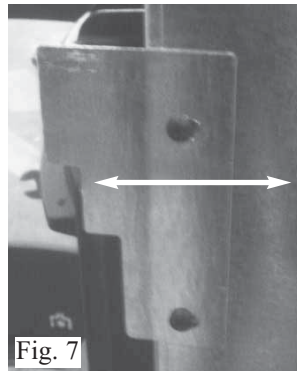
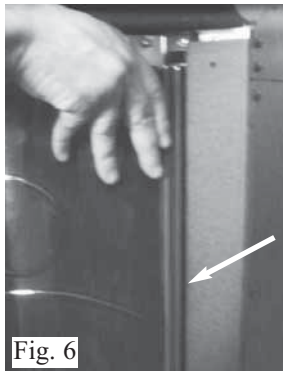
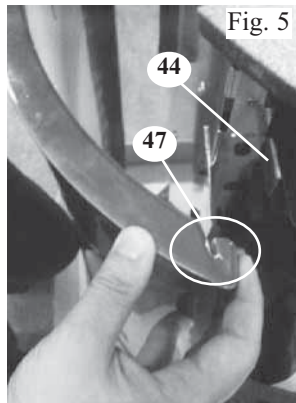
N.B. se incluyen en el suministro tapones de goma de silicona que se utilizarán para posibles alineamientos entre la cerámica y las partes en fundición; en tal caso deberán disponerse 3 tapones de goma equidistantes en la base de la parte frontal inferior en fundición

Fase B

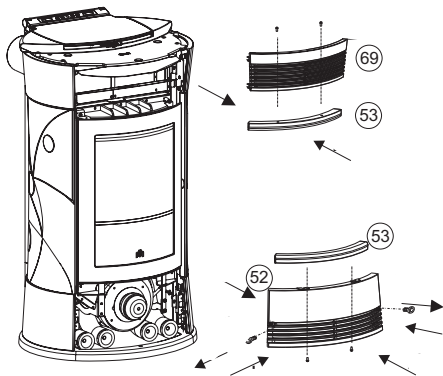


MONTAJE REVESTIMIENTOS CHERIE

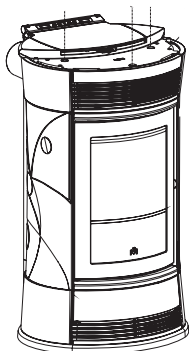
Fase C



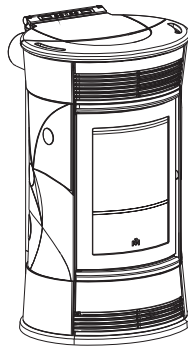
Fase D



Fase E



Fase F



Fase C

montaje cerámica lado izquierdo:

- 13) Cerrar la puerta pequeña del hogar
- 14) Alinear los orificios que se encuentran en la parte anterior de la cerámica (47) a las abrazaderas de fijación (44) colocadas en la estructura (fig. 5)
- 15) Introducir la cerámica en las abrazaderas
- 16) Apoyar la parte posterior de la cerámica en el lado galvanizado de la estufa y haciendo tope con el perfil posterior de fijación en cerámica (fig. 6)
- 17) Si fuera necesario, efectuar la regulación de las abrazaderas de fijación como se indica en el punto 9 (fig. 7).
- 18) Volver a colocar la parte frontal lateral superior en fundición (49)
- 19) Volver a colocar el perfil posterior de fijación de cerámica derecho (82)

N.B. se incluyen en el suministro tapones de goma de silicona que se utilizarán para posibles alineamientos entre la cerámica y las partes en fundición; en tal caso deberán disponerse 3 tapones de goma equidistantes en la base de la parte frontal inferior en fundición

Fase D

montaje partes frontales de cerámica:

- 20) Hacer coincidir los orificios de la parte frontal de cerámica superior (53) con los orificios correspondientes de la rejilla frontal (69).
- 21) Para fijar la parte frontal de cerámica superior (53) a la rejilla frontal superior (69) introducir la arandela moleteada en la rosca del perno y apretar **manualmente** (sin el uso de herramientas).
- 22) Montar la rejilla con la cerámica en la estufa presionando para engancharla en los resortes de tope correspondientes
- 23) Desatornillar con la llave Allen suministrada los tornillos de tope de la rejilla frontal inferior en fundición (52) y extraerla de la estufa
- 24) Hacer coincidir los orificios de la parte frontal de cerámica inferior (53) con los orificios correspondientes de la rejilla frontal (69).
- 25) Para fijar la parte frontal de cerámica inferior (53) a la rejilla frontal inferior (69) introducir la arandela moleteada en la rosca del perno y apretar **manualmente** (sin el uso de herramientas).
- 26) montar la rejilla con la cerámica en la estufa y apretar los tornillos de tope extraídos precedentemente

Fase E

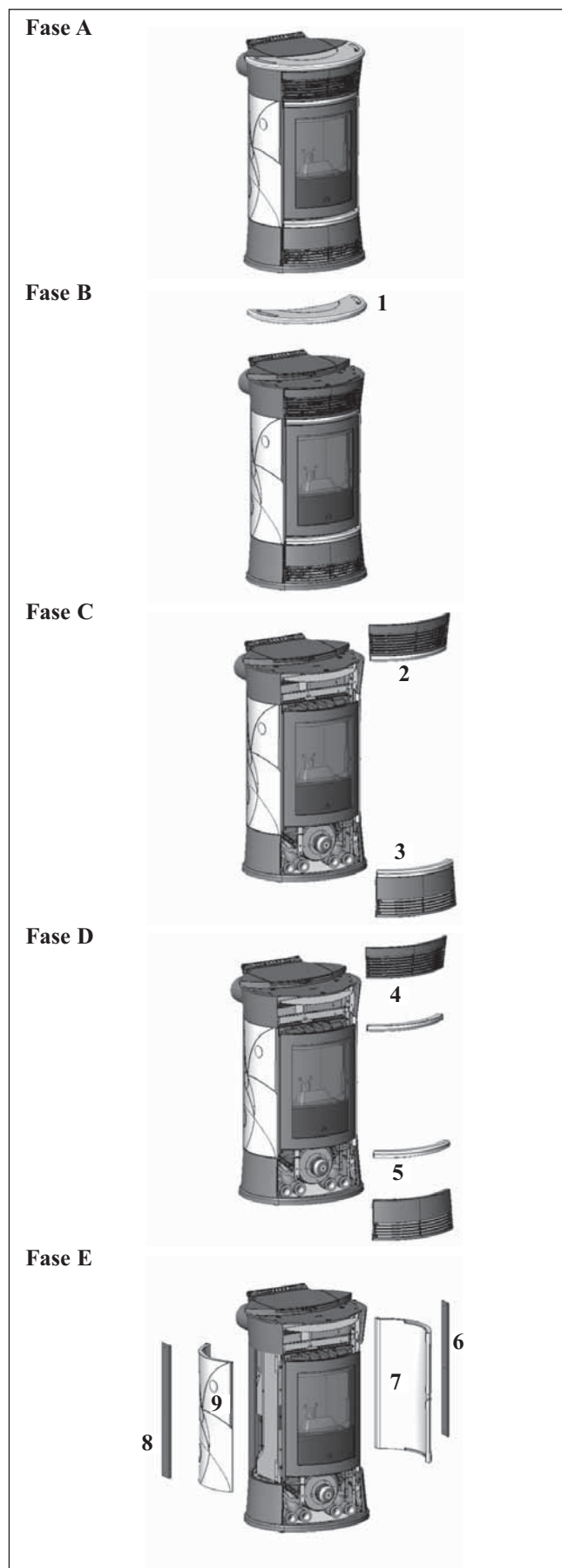
montaje tapa cerámica:

- 27) Sobreponer la tapa de cerámica (79) en la tapa en fundición de la estufa
- 28) Si la tapa de cerámica no fuera estable, extraícala
- 29) La estabilidad de la tapa de cerámica debe efectuarse, si fuera necesario, poniendo una arandela suministrada entre el tapón de goma y la tapa en fundición
- 30) Volver a colocar la tapa de cerámica

Fase F

La estufa está lista para ser colocada.

DESMONTAJE DEL REVESTIMIENTO CHERIE



Para un correcto desmontaje de la serie cerámica proceder de la siguiente manera:

Fase A

Representa la estufa en la versión acabada

Fase B

Extraer la tapa de cerámica (1)

Fase C/D

Desmontaje de las partes frontales de cerámica:

Desmonte la rejilla superior (2) efectuando una presión apropiada para desengancharla de los resortes correspondientes de bloqueo.

Extraer la parte frontal de cerámica de abajo (4) quitando las arandelas moleteadas de sujeción.

Desatornillar con la llave Allen suministrada los tornillos de tope de la rejilla frontal inferior (3) y extraerla.

Extraer la parte frontal de cerámica de abajo (5) quitando las arandelas moleteadas de sujeción.

Fase E

Desmontaje de la cerámica del lado derecho (manija):

Abrir la puerta pequeña.

Desmontar el perfil posterior (6) trabajando en los tornillos de fijación.

Extraer la cerámica (7) sacándola de las abrazaderas de sujeción.

Cerrar la puerta pequeña.

Desmontaje de la cerámica del lado izquierdo:

Mantener cerrada la puerta pequeña.

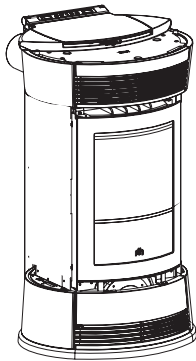
Desmontar el perfil posterior (8) trabajando en los tornillos de fijación.

Extraer la cerámica (9) sacándola de las abrazaderas de sujeción.

MONTAJE REVESTIMIENTOS FUNNY

FUNNY

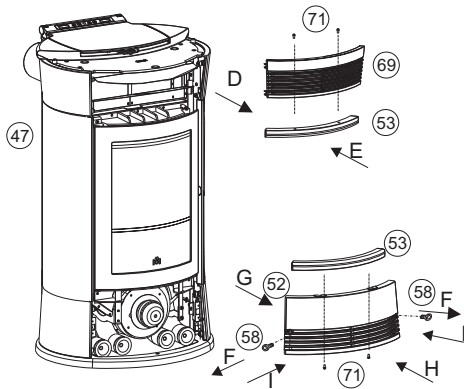
Fase A



Fase A

Esta fase presenta la estufa, en el estado en el que se encuentra después de haberla desembalado y colocado en el local

Fase B

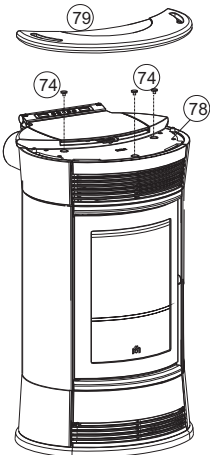


Fase B

Extraer la parte frontal superior "D" (69) que está empotrada, a continuación ensamblar con los tornillos (71) suministrados, la parte frontal de cerámica "E" (53) en la parte frontal superior (69), luego volver a colocarla. Desatornillar los dos tornillos (58) y extraer el perfil inferior "F" (52).

Ensamblar con los tornillos (71) suministrados, la parte frontal de cerámica (53) en la parte frontal inferior "H" (52), luego volver a colocarla en su alojamiento y atornillarla.

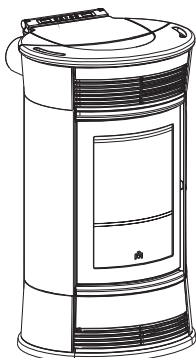
Fase C



Fase C

Colocar en la tapa de fundición (78) los tres tapones de goma (74) en sus alojamientos, luego sobreponer la tapa de cerámica (79)

Fase D

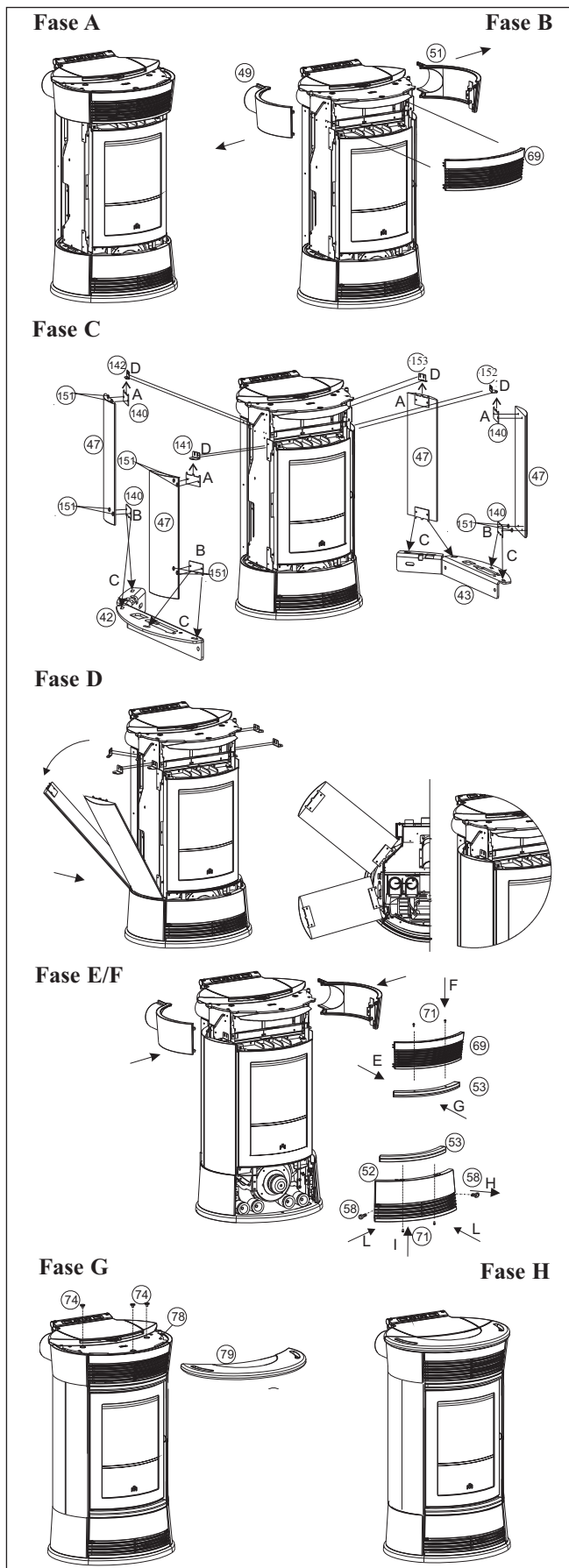


Fase D

La estufa está lista para ser colocada.

MONTAJE REVESTIMIENTOS MOON/SPACE

MOON/SPACE



Fase A

Esta fase presenta la estufa, en el estado en el que se encuentra después de haberla desembalado y colocado en el local

Fase B

Extraer la parte frontal anterior (69) para poder sacar los dos tornillos que sujetan las partes frontales en fundición superior derecha (51) e izquierda (49)

Fase C/D

Ensamblar las placas (140) a los lados de piedra "A-B" (47) con los tornillos T.E. M 6x12 suministrados y apoyar sin apretarlos, los tornillos autorroscantes 4,2x9,5 en las dos escuadras anteriores y posteriores de bloqueo (141-142-152-153) de la estructura.

Introducir el lado de piedra (47), primero introduciéndolo en el alojamiento de la parte inferior "C", luego girarla y apoyarla en la parte superior calzándola en la escuadra anterior "D" (141-152).

En este momento apretar los tornillos, que precedentemente se han apoyado, a las escuadras anteriores y posteriores de bloqueo (141-142-152-153).

N.B.:

Durante la fase de montaje de la serie piedra, se aconseja verificar que las piedras estén en línea con la tapa en fundición. Si no lo estuvieran, es decir, si se reducen un par de mm, es necesario interponer entre el lado de arena y el estribo de centrado una arandela plana (151) para compensar la entrada del revestimiento.

Fase E

Ensamblar con los tornillos (71) e arandella (151) suministrados, la parte frontal de fundición (53) en la parte frontal superior (69), luego volver a colocarla "G". Desatornillar los dos tornillos (58) y extraer el perfil anterior "H" (52). Ensamblar con los tornillos (71) e arandella (151) suministrados, la parte frontal de fundición (53) en la parte frontal inferior (52), luego volver a colocarla en su alojamiento y atornillarla "I".

Fase F

Volver a montar las dos partes frontales superiores derecha (51) e izquierda (49) y atornillarlas con los tornillos extraídos precedentemente. Colocar a presión la rejilla frontal (69)

Fase G

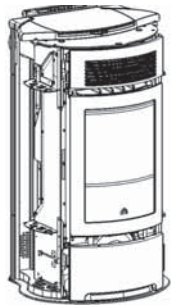
Colocar en la tapa de fundición (78) los tres tapones de goma (74) en sus alojamientos, luego sobreponer la tapa de piedra (79)

Fase H

La estufa está lista para ser colocada.

MONTAJE REVESTIMIENTOS VINTAGE

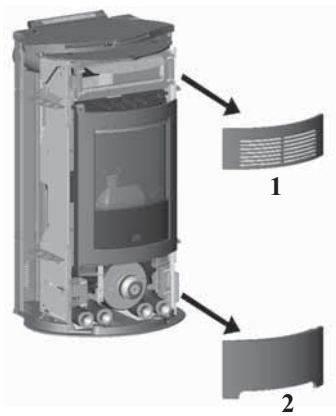
Fase A



Fase A

Esta fase presenta la estufa, en el estado en el que se encuentra después de haberla desembalado y colocado en el local.

Fase B



Fase B

Desmontar, tirando hacia el exterior, la rejilla frontal superior (1) y la parte frontal inferior (2) empotradas en la estufa.

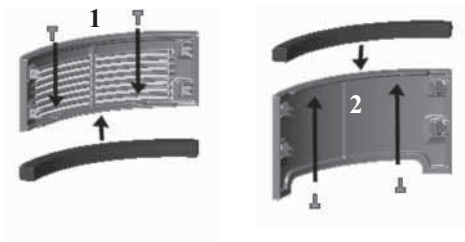
Fase C

montaje partes frontales de cerámica:

Hacer que coincidan los orificios con casquillo roscado de las partes frontales de cerámica con los orificios correspondientes en la rejilla y en la parte frontal.

Fijar las partes frontales de cerámica atornillando los tornillos suministrados en los casquillos roscados; apretar los tornillos solo manualmente para evitar que se rompa la cerámica.

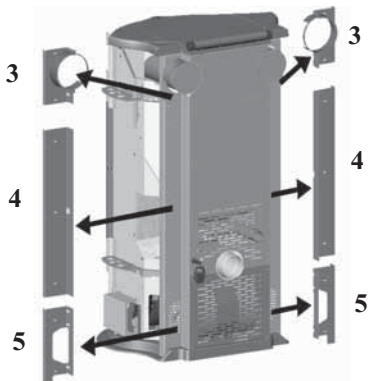
Fase C



Fase D

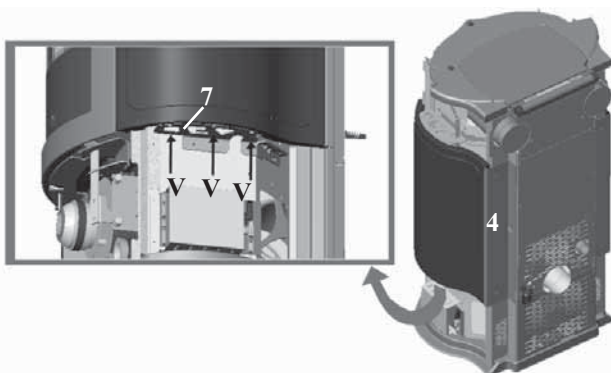
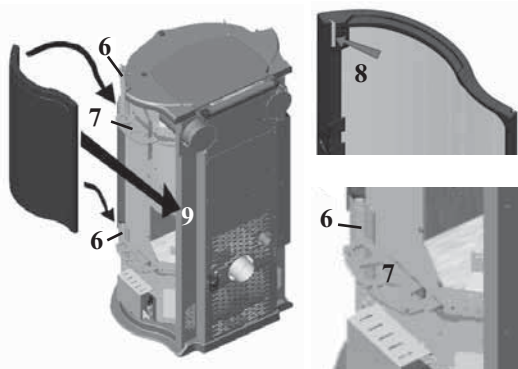
Extraer los perfiles posteriores metálicos (3-4-5) trabajando en los tornillos correspondientes.

Fase D



MONTAJE REVESTIMIENTOS VINTAGE

Fase E



Fase E

Montaje de los elementos laterales intermedios de cerámica.

Apoyar en el costado paralelamente el elemento de cerámica encajando las ranuras 8 (presentes en la extremidad del borde anterior) en las abrazaderas de fijación (6).

Deslizar el elemento de cerámica hacia la parte trasera de la estufa hasta que encaje en las abrazaderas completamente.

Volver a montar los perfiles posteriores intermedios de chapa (4).

Regular la posición del elemento de cerámica mediante los correspondientes tornillos de regulación (V); los tornillos de regulación deben ser atornillados en cada abrazadera inferior de fijación (7).

N.B.: El tornillo debe ser introducido en la abrazadera inferior de fijación con la ranura hacia abajo.

Fase F

Montaje de los elementos laterales inferiores y superiores de cerámica

Apoyar en el costado paralelamente el elemento de cerámica encajando las ranuras 8 (presentes en la extremidad del borde anterior) en las abrazaderas de fijación (6).

Deslizar los elementos de cerámica hacia la parte trasera de la estufa hasta que encajen en las abrazaderas completamente.

Volver a montar los perfiles posteriores de chapa (3-5).

Regular los acoplamientos y los alineamientos del elemento de cerámica superior mediante los correspondientes tornillos de regulación (V); los 3 tornillos de regulación deben ser atornillados en cada abrazadera superior de fijación (7).

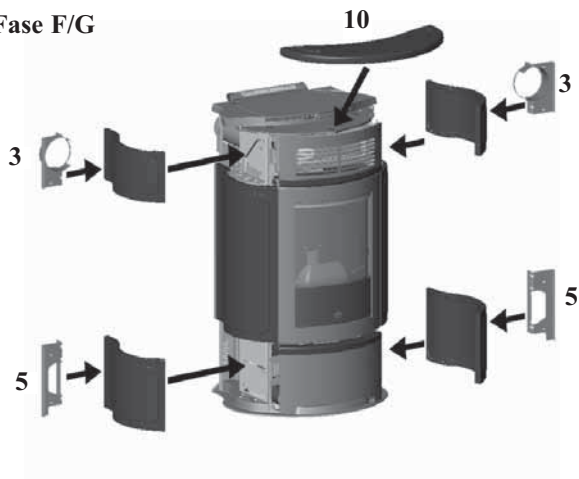
N.B.: El tornillo debe ser introducido en la abrazadera superior de fijación con la ranura hacia arriba.

Fase G

montaje tapa cerámica:

Sobreponer la tapa de cerámica (10) en la tapa en fundición de la estufa

Fase F/G



INSTALACIÓN

En lo no expresamente indicado, hágase referencia a las normativas locales en cada nación. En Italia hacer referencia a la norma UNI 10683/2005, y a eventuales indicaciones regionales o de las ASL locales. En caso de instalación en comunidad de propietarios, solicitar el visto bueno previo al administrador.

VERIFICACIÓN DE COMPATIBILIDAD CON OTROS DISPOSITIVOS

La estufa NO debe encontrarse en el mismo ambiente donde hay extractores, aparatos de calefacción de tipo B, y otros aparatos que puedan poner en peligro el correcto funcionamiento.

CONTROL CONEXIÓN ELÉCTRICA (posicionar el enchufe en un punto accesible)

La estufa está dotada de un cable de alimentación eléctrica que se conectará a una toma de 230V 50 Hz, preferiblemente con interruptor magnetotérmico. Las variaciones de tensión superiores al 10% pueden estropear la estufa (si no existe hay que prever un interruptor diferencial adecuado). El sistema eléctrico debe ser según norma de ley, comprobar de manera particular la eficiencia del circuito de tierra. La línea de alimentación debe tener una sección adecuada a la potencia del aparato. La ineficiencia del circuito de tierra provoca el mal funcionamiento del cual Edilkamin no se hace responsable.

COLOCACIÓN

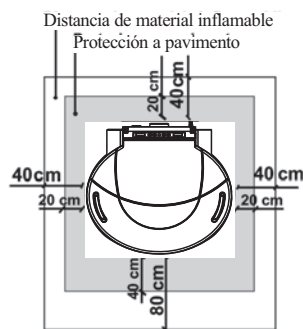
Para el correcto funcionamiento la estufa tiene que ser colocada en posición normal. Comprobar la capacidad de sustentación del suelo.

DISTANCIAS DE SEGURIDAD CONTRA INCENDIO

La estufa debe ser instalada respetando las siguientes condiciones de seguridad:

- distancia mínima en los lados y en la parte posterior de 20 cm de los materiales medianamente inflamables
- delante de la estufa no pueden colocarse materiales fácilmente inflamables a menos de 80 cm.

Si no fuera posible prever las distancias arriba indicadas, es necesario poner en acto medidas técnicas y de construcción para evitar cualquier riesgo de incendio. En caso de conexión con pared de madera u otro material inflamable, es necesario aislar adecuadamente el tubo de descarga de humos.



TOMA DE AIRE

Es necesario que se coloque detrás de la estufa una toma de aire conectada al exterior, con un diámetro mínimo de 80 cm², que garantice a la estufa alimentación de aire suficiente para la combustión. Como alternativa, se puede sacar

el aire para la estufa conectando con el exterior la boca que se encuentra en la parte posterior de la estufa mediante un tubo de 4 cm de diámetro. En este caso pueden existir problemas de condensación y es necesario proteger con una red la entrada de aire, garantizando una sección libre de al menos 12 cm². El tubo tiene que tener un largo inferior a 1 metro y no tiene que tener curvas. Tiene que acabar con un tramo de 90° hacia abajo o con una protección para el viento.

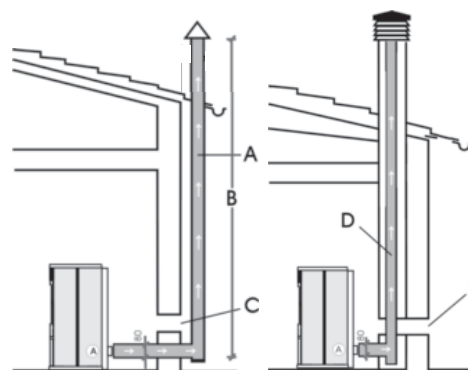
DESCARGA DE HUMOS El sistema de descarga de humos debe ser único para la estufa (no se admiten descargas en salida de humos común a otros dispositivos).

La descarga de humos se realiza desde el tubo de diámetro 8 cm situado en la parte posterior. La descarga de humos debe conectarse con el exterior utilizando apropiados tubos de acero certificados EN 1856. El tubo debe estar sellado herméticamente. Para el cierre hermético de los tubos y su eventual aislamiento es necesario utilizar materiales resistentes a altas temperaturas (silicona o masilla de altas temperaturas). El único tramo horizontal admitido puede tener un longitud de hasta 2 m. Es posible un número de hasta dos curvas con amplitud máx 90°. Es necesario (si la descarga no se introduce en un tubo de salida de humos) un tramo vertical y un terminal antiviento (referencia UNI 10683/2005). El conducto vertical puede ser interior o exterior. Si el canal de humo está en el exterior debe estar aislado adecuadamente. Si el canal de humo se introduce en un tubo de salida de humos, éste debe estar autorizado para combustibles sólidos y si tiene el diámetro más grande de 150 mm es necesario sanearlo entubándolo con tubos de sección y materiales idóneos (por ej: acero 80 mm de diámetro). Todos los tramos del conducto de humos deben ser accesibles. Las chimeneas y los conductos de humo a lo que están conectados los aparatos que usan combustibles sólidos deben limpiarse una vez al año (verificar si en el propio país existe una normativa al respecto). La ausencia de control y limpieza regulares aumenta la probabilidad de un incendio de la chimenea. Si así fuera, proceder de la siguiente manera: no apague con agua; vaciar el depósito del pellet; Contactar a personal especializado después del accidente antes de poner en marcha la máquina.

CASOS TÍPICOS

Fig. 1

Fig. 2



A: tubo de salida de humos de acero aislado
B: altura mínima 1,5m
C-E: toma de aire del ambiente (sección de conexión mínimo 80 cm²)
D: tubo de salida de humos de acero, interno al tubo de salida de humos existente de obra.

CHIMENEA

Las características fundamentales son:

- sección interna en la base igual que la del tubo de humos
- sección de salida no menor que el doble de la del tubo de humos
- posición a todo viento, por encima del techo y fuera de las zonas de reflujo.

INSTALACIÓN

CIRCULACIÓN AIRE CALIENTE

La erogación de aire caliente en el local de instalación se efectúa con la rejilla instalada frontalmente en la parte superior (fig. E).

Para canalizar el aire caliente en uno o dos locales contiguos, la estufa está equipada con dos bocas en la parte posterior (fig. A) a las cuales se les conectan tubos de aluminio.

Para facilitar la distribución del aire caliente están disponibles los KIT 10 y KIT 10 BIS opcional (ver pág. 111-112-113).

Recuerde la importancia del aislamiento oportuno del tubo en el cual pasa el aire para evitar dispersiones. Se deben evitar curvas del mismo tubo.

N.B.: LOS TUBOS EN LAS BOCAS DE SALIDA DE AIRE CALIENTE DEBEN INTRODUCIRSE ANTES DE APLICAR EL REVESTIMIENTO Y PREVIO DESMONTAJE DEL LATERAL SUPERIOR DE FUNDICIÓN. LA PARTE INICIAL DEL TUBO FLEXIBLE DEBE ESTAR "EXTENDIDA" COMPLETAMENTE DE MODO QUE ELIMINE EL PLIEGUE; DE ESTE MODO EL DIÁMETRO INTERNO SE ENSANCHARÁ SENSIBLEMENTE FAVORECIENDO LA ENTRADA.

La distribución del aire canalizada es regulable manualmente por medio de las palancas "L" (fig. D).

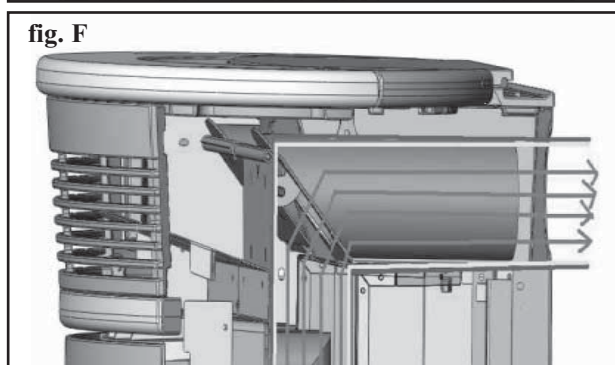
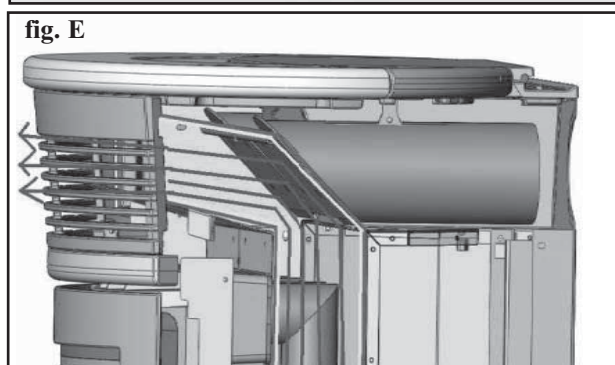
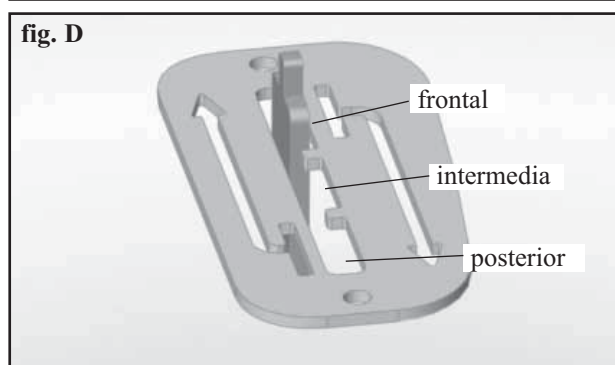
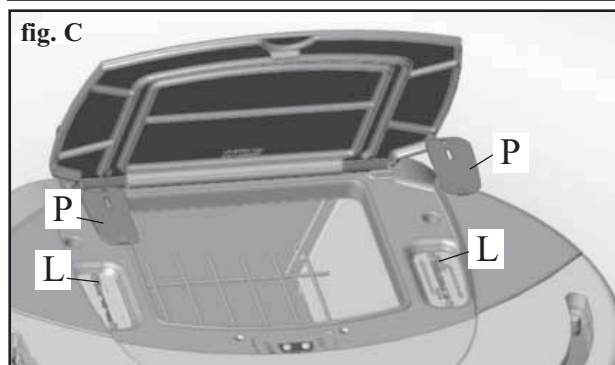
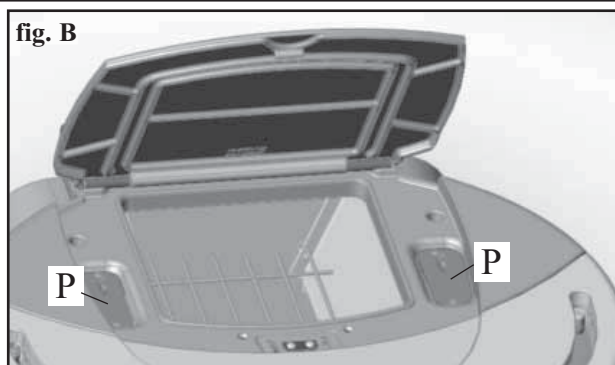
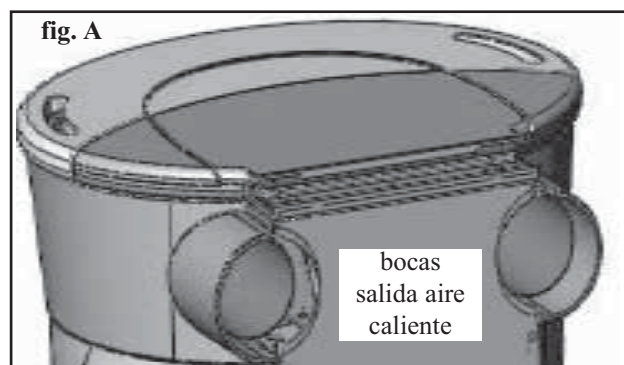
Para ser desplazadas es necesario extraer las lacas de bloqueo "P" fijadas con tornillos (fig. B-C).

Una vez eliminadas las placas, el aire caliente puede ser dirigido o en la parte superior frontal Fig. E (palanca en posición toda atrás - ver Fig. D) o en la parte posterior Fig. F (palanca en posición toda adelante - ver fig. D) o mitad en la parte superior frontal y mitad en la parte posterior (palanca en la posición intermedia -ver fig. D).

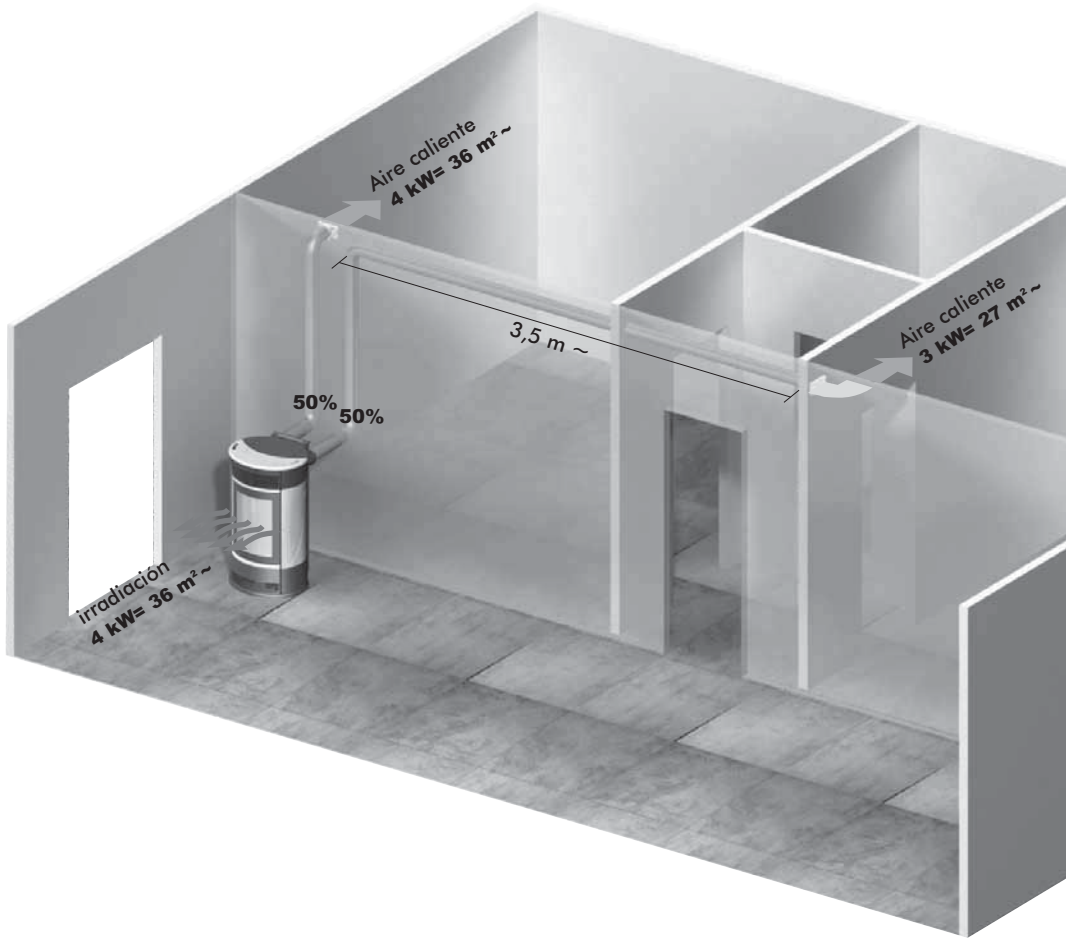
Para evitar quemaduras, desplazar las palancas utilizando la manija "manofría".

En la página siguiente se indican las diferentes combinaciones posibles.

N.B.: SI LA ESTUFA NO ES CANALIZADA LAS PLACAS (P) NO DEBEN SER EXTRAÍDAS.



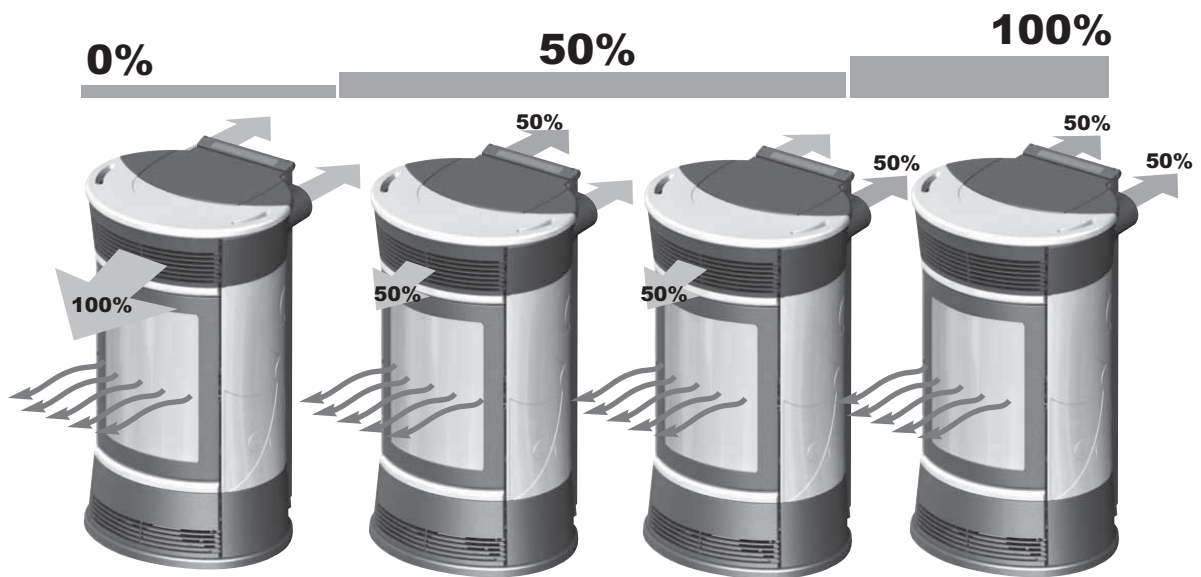
INSTALACIÓN



ESPAÑOL

Ejemplos de canalización

Aire caliente canalizado en los locales adyacentes



Aire caliente local de instalación desde rejilla frontal

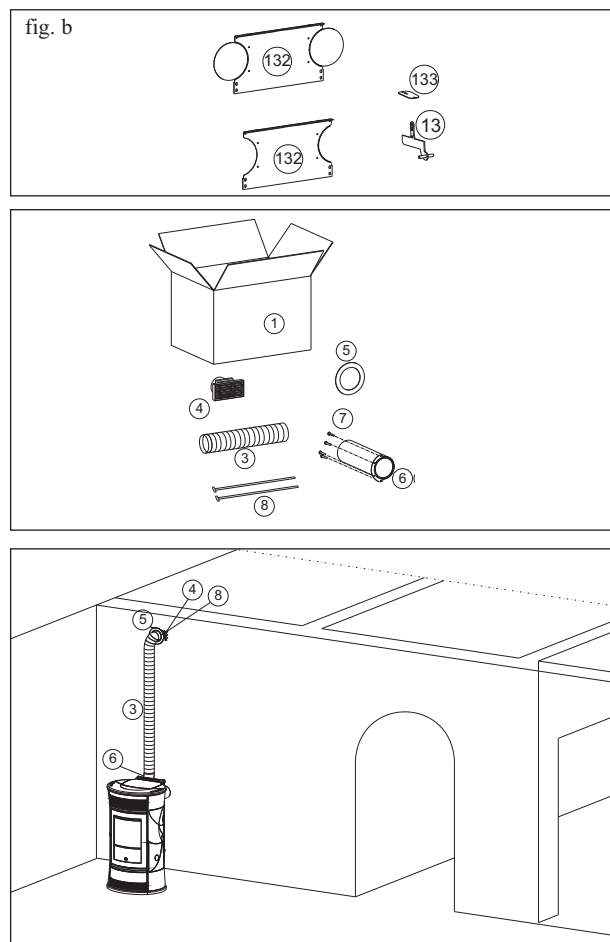
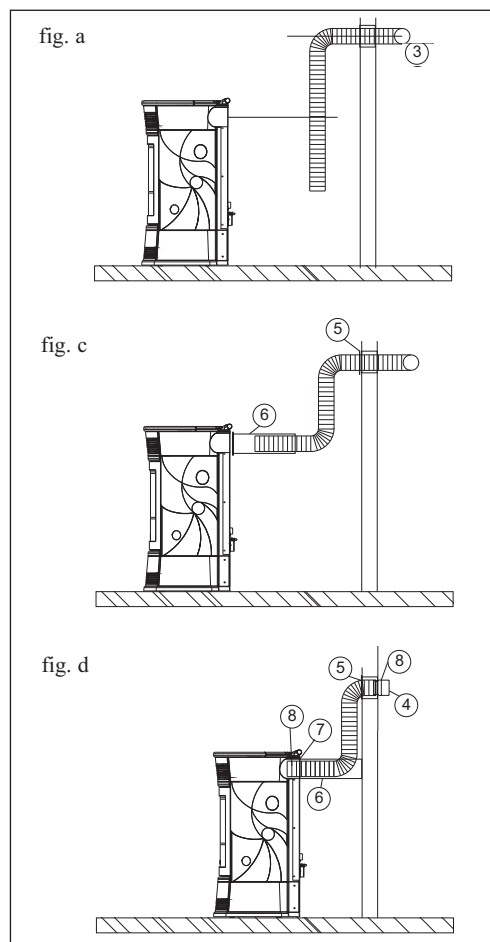


INSTALACIÓN

1º SOLUCIÓN: KIT 10 (cód. 643890) - SOLO LOCAL CONTIGUO

N.B.: LOS TUBOS EN LAS BOCAS DE SALIDA DE AIRE CALIENTE DEBEN INTRODUCIRSE ANTES DE APLICAR EL REVESTIMIENTO Y PREVIO DESMONTAJE DEL LATERAL SUPERIOR DE FUNDICIÓN. LA PARTE INICIAL DEL TUBO FLEXIBLE DEBE ESTAR "EXTENDIDA" COMPLETAMENTE DE MODO QUE ELIMINE EL PLIEGUE; DE ESTE MODO EL DIÁMETRO INTERNO SE ENSANCHARÁ SENSIBLEMENTE FAVORECIENDO LA ENTRADA.

- Definir el posicionamiento de la estufa con respecto a la obra de albañilería (fig. a).
- Desmontar la parte superior del respaldo (132) y eliminar uno de los dos tapones preincididos a nivel de las bocas de salida de aire caliente (fig. b).
- Activar la palanca de mando de la canalización del aire caliente (13) eliminando las placas de bloqueo (133) (fig. b).
- Cortar el cubretubo a medida (6) interviniendo en la parte del lado de la pared (fig. c).
- Colocar la estufa en la posición definitiva
- Extender el tubo de aluminio (3) para la canalización del aire caliente, sin conectarlo a la boca de la estufa.
- Calzar preventivamente en el tubo de aluminio el rosetón (5) y el cubretubo (6), sin bloquearlo (fig. c).
- Calzar el tubo de aluminio en la boca de salida del aire caliente en la parte trasera de la estufa (8) (fig. d).
- Volver a montar la parte superior del respaldo (132).
- Colocar en posición definitiva el cubretubo (6) y fijarlo en la parte posterior de la estufa con los tornillos suministrados (7) (fig. d).
- Instalar la boca terminal (4) y el tubo de aluminio correspondiente (3)(fig. d).
- Fijar el rosetón en la pared (5) con silicona (fig. d).



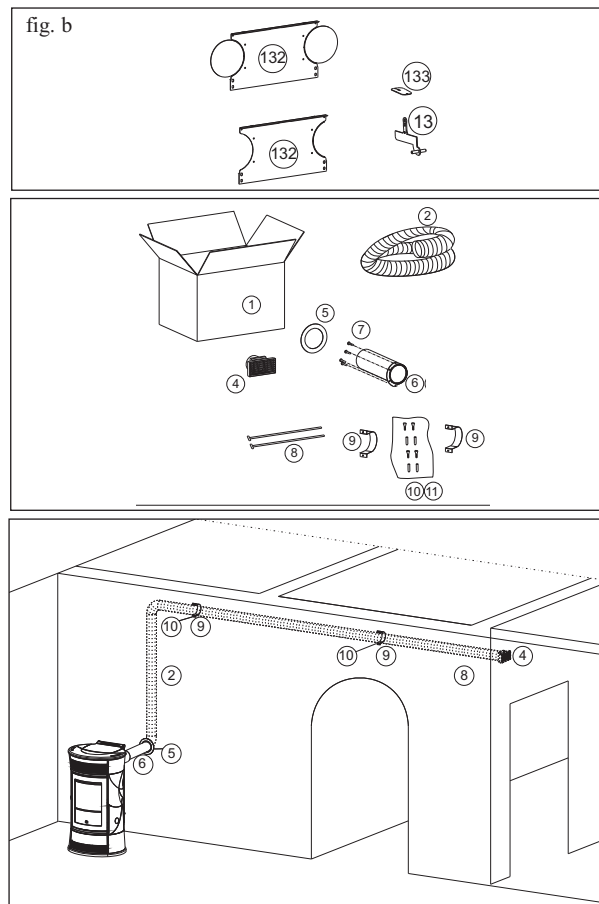
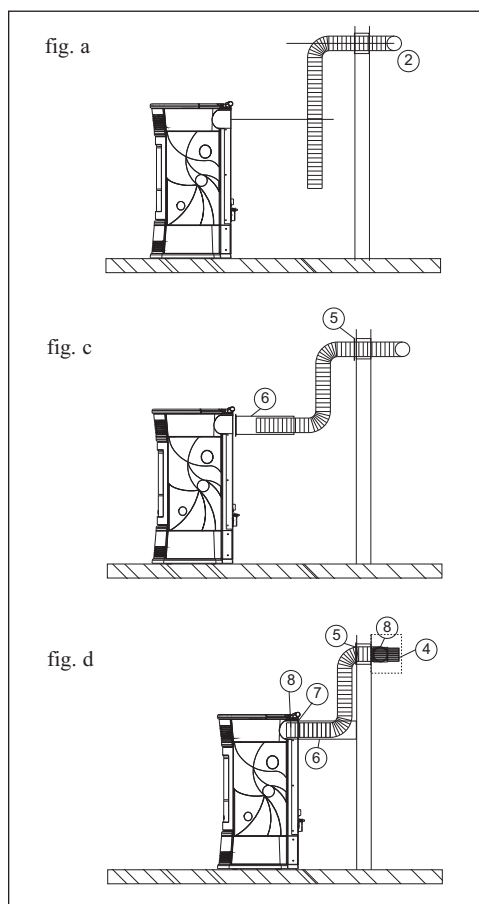
		nº	KIT 10
1	Caja	1	645740
3	Tubo 10 Ø	1	162520
4	Boca terminal	1	293430
5	Rosetón de pared	1	644190
6	Cubretubo	1	644140
7	Tornillos de fijación cubretubo	4	168260
8	Abrazadera de bloqueo de tubos	2	46160

INSTALACIÓN

2º SOLUCIÓN: KIT 10 BIS (cód. 645690) - SOLO LOCAL NO contiguo

N.B.: LOS TUBOS EN LAS BOCAS DE SALIDA DE AIRE CALIENTE DEBEN INTRODUCIRSE ANTES DE APLICAR EL REVESTIMIENTO Y PREVIO DESMONTAJE DEL LATERAL SUPERIOR DE FUNDICIÓN. LA PARTE INICIAL DEL TUBO FLEXIBLE DEBE ESTAR "EXTENDIDA" COMPLETAMENTE DE MODO QUE ELIMINE EL PLIEGUE; DE ESTE MODO EL DIÁMETRO INTERNO SE ENSANCHARÁ SENSIBLEMENTE FAVORECIENDO LA ENTRADA.

- Definir el posicionamiento de la estufa con respecto a la obra de albañilería (fig. a).
- Desmontar la parte superior del respaldo (132) y eliminar uno de los dos tapones preincididos a nivel de las bocas de salida de aire caliente (fig. b).
- Activar la palanca de mando de la canalización del aire caliente (13) eliminando las placas de bloqueo (133) (fig. b).
- Cortar el cubretubo a medida (6) interviniendo en la parte del lado de la pared (Fig.)
- Colocar la estufa en la posición definitiva
- Extender el tubo de aluminio (2) para la canalización del aire caliente, sin conectarlo a la boca de la estufa.
- Calzar preventivamente en el tubo de aluminio el rosetón (5) y el cubretubo (6), sin bloquearlo (fig. c).
- Calzar el tubo de aluminio en la boca de salida del aire caliente en la parte trasera de la estufa (8) (fig. d).
- Volver a montar la parte superior del respaldo (132).
- Colocar en posición definitiva el cubretubo (6) y fijarlo en la parte posterior de la estufa con los tornillos suministrados (7) (fig. d).
- Instalar la boca terminal (4) y el tubo de aluminio correspondiente (2) fijándolo con el anillo de pared (9) y los tacos con tornillos (10-11) (fig. d).
- Fijar el rosetón en la pared (5) con silicona (fig. d).



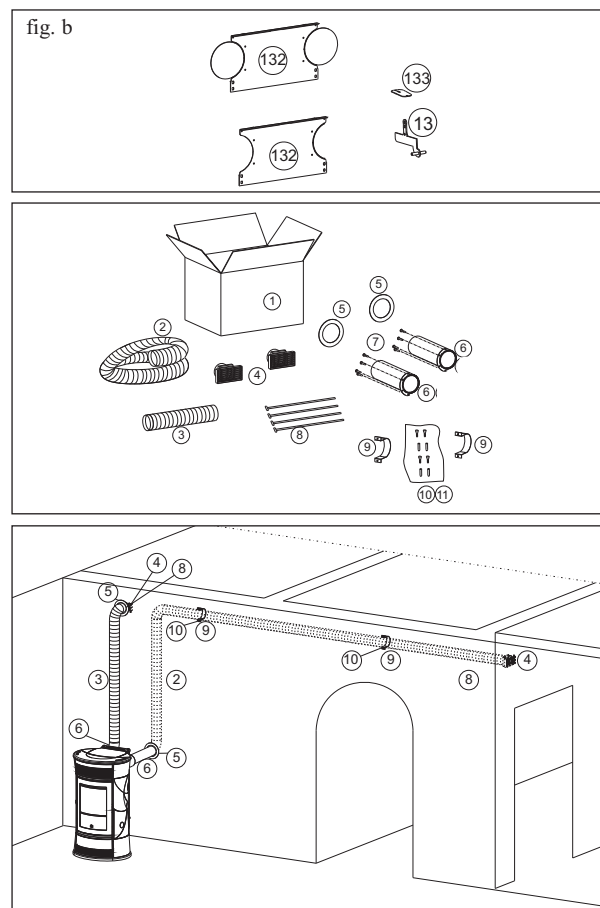
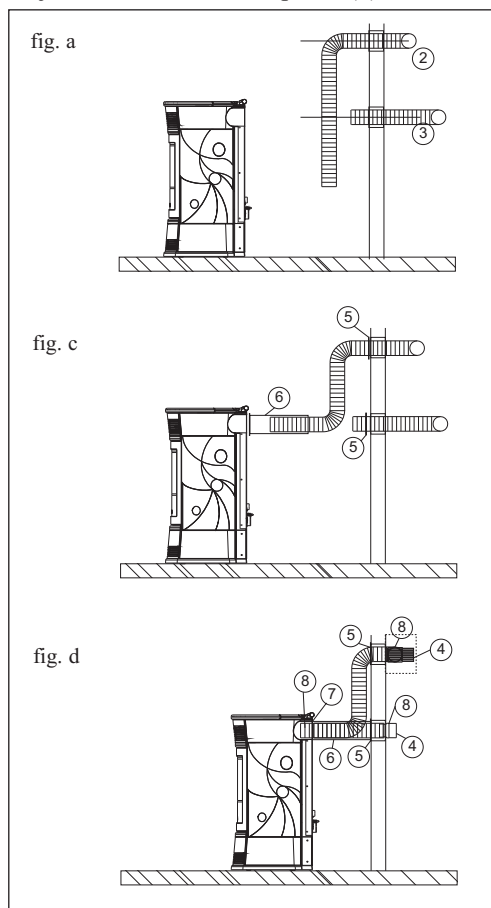
		nº	KIT 10 BIS
1	Caja	1	643910
2	Tubo 10 Ø	1	643900
4	Boca terminal	1	293430
5	Rosetón de pared	1	644190
6	Cubretubo	1	644140
7	Tornillos de fijación cubretubo	4	168260
8	Abrazadera de bloqueo de tubos	2	46160
9	Anillo de pared	2	645750
10	Tornillos	4	8410
11	Tacos	4	8520

INSTALACIÓN

3º SOLUCIÓN: KIT 10 (cód. 643890) con KIT 10 BIS (cód. 645690) - AMBOS LOCALES

N.B.: LOS TUBOS EN LAS BOCAS DE SALIDA DE AIRE CALIENTE DEBEN INTRODUCIRSE ANTES DE APLICAR EL REVESTIMIENTO Y PREVIO DESMONTAJE DEL LATERAL SUPERIOR DE FUNDICIÓN. LA PARTE INICIAL DEL TUBO FLEXIBLE DEBE ESTAR "EXTENDIDA" COMPLETAMENTE DE MODO QUE ELIMINE EL PLIEGUE; DE ESTE MODO EL DIÁMETRO INTERNO SE ENSANCHARÁ SENSIBLEMENTE FAVORECIENDO LA ENTRADA.

- Definir el posicionamiento de la estufa con respecto a la obra de albañilería (fig. a).
- Desmontar la parte superior del respaldo (132) y eliminar los tapones preincididos a nivel de las bocas de salida de aire caliente (fig. b).
- Activar las palancas de mando de la canalización del aire caliente (13) eliminando las placas de bloqueo (133) (fig. b).
- Cortar el cubretubo a medida (6) interviniendo en la parte del lado de la pared (fig.c)
- Colocar la estufa en la posición definitiva
- Extender los tubos de aluminio (2-3) para la canalización del aire caliente, sin conectarlos a las bocas de la estufa.
- Calzar preventivamente en los tubos de aluminio los rosetones (5) y los cubretubos (6), sin bloquearlos (fig. c).
- Calzar los tubos de aluminio en las bocas de salida del aire caliente en la parte trasera de la estufa (8) (fig. d).
- Volver a montar la parte superior del respaldo (132).
- Colocar en posición definitiva los cubretubos (6) y fijarlos en la parte posterior de la estufa con los tornillos suministrados (7) (fig. d).
- Instalar bocas terminales (4) y los relativos tubos in alluminio (2-3) fijándolos con los anillos de pared (9) y los tacos con tornillos (10-11) (fig. d).
- Fijar los rosetones en la pared (5) con silicona (fig. d).



		nº	KIT 10	KIT 10 BIS
1	Caja	1	645740	643910
2	Tubo 10 Ø	1	-	643900
3	Tubo 10 Ø	1	162520	-
4	Boca terminal	2	293430	293430
5	Rosetón de pared	2	644190	644190
6	Cubretubo	2	644140	644140
7	Tornillos de fijación cubretubo	8	168260	168260
8	Abrazadera de bloqueo de tubos	4	46160	46160
9	Anillo de pared	2	-	645750
10	Tornillos	4	-	8410
11	Tacos	4	-	8520

INSTRUCCIONES DE USO

PANEL SINÓPTICO



presionado durante 2" enciende y apaga



para acceder al menú



para aumentar / disminuir las distintas regulaciones



(tecla carga pellet/reserva) presionado una vez "informa" a la memoria de la estufa que se ha cargado un saco de 15 kg de pellet, permitiendo de esta forma contar para la reserva (ver página 117)

Manivela DCHA: para variar la ventilación (de 1 a 10)

Manivela IZQDA: para variar la potencia (de 1 a 5)

En la PANTALLA DCHA se visualiza el nivel de ventilación y de canalización.

En la PANTALLA IZQDA se visualiza el nivel de potencia o la temperatura y la reserva o la fecha y hora



Función Turbo: Permite utilizar al máximo la potencia del ventilador, para cada potencia de trabajo programada (función aconsejada para la canalización).

Manivela para potencia

Carga pellet / reserva

Función Turbo

Manivela ventilación



Pantalla IZQDA

Receptor Mando a distancia

Pantalla DCHA

POSIBLES VISUALIZACIONES

EN ESPERA



FECHA

HORA



RESERVA



NIVEL

VENTILACIÓN

MANUAL



POTENCIA



TURBO

AUTOMÁTICO



TEMPERATURA
AMBIENTE



TURBO

INSTRUCCIONES DE USO

Antes de encender.

Para el primer encendido es indispensable dirigirse al Distribuidor de zona Edilkamin, que calibrará la estufa según el tipo de pellet y condiciones de instalación activando de esta forma la garantía.

Durante los primeros encendidos se pueden apreciar ligeros olores a pintura que desaparecerán en breve tiempo.

Antes de encender es necesario comprobar:

- ⇒ La correcta instalación
- ⇒ La alimentación eléctrica.
- ⇒ El cierre de la puerta, que debe ser hermético.
- ⇒ La limpieza del crisol
- ⇒ La presencia en la pantalla de la indicación de estado en espera (fecha, potencia o temperatura intermitente).

Carga del pellet en el depósito

La tapa del depósito se abre y se cierra a través del práctico sistema de clic-clac ejerciendo una ligera presión en la parte delantera de la tapa de fundición *. (fig. 3).

ATENCIÓN: utilizar el guante apropiado suministrado si se carga la estufa mientras está en funcionamiento y por lo tanto caliente.

Fig. 3

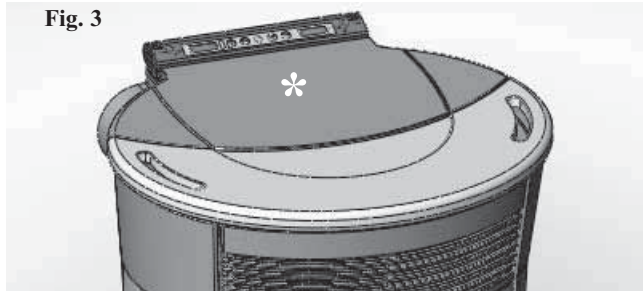
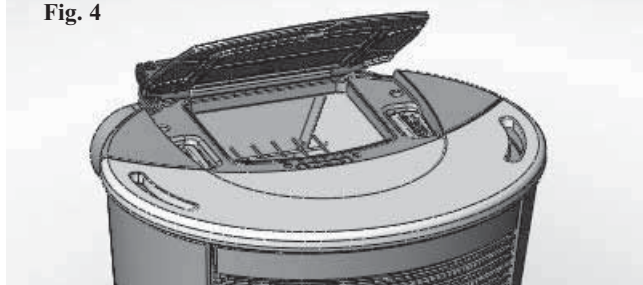


Fig. 4



Llenado cóclea.

Nel caso si svuoti completamente il serbatoio del pellet, è necessario effettuare il riempimento della coclea premendo contemporaneamente i tasti + e - (dal telecomando o dal pannello sinottico) per qualche secondo dopo di che, lasciati i tasti, a display compare RICARICA.

L'operazione è da eseguirsi prima dell'accensione se la stufa si è fermata per esaurimento del pellet.

E' normale che nel serbatoio resti una quantità residua di pellet che la coclea non riesce ad aspirare.

Una volta al mese aspirare completamente il serbatoio per evitare l'accumulo di residui polverosi.

Encendido automático

Con la estufa en estado en espera, presionando durante 2" la tecla 0/1 (desde el panel sinóptico o desde el mando a distancia) se pone en marcha el procedimiento de encendido y se visualiza la opción Arranque y una cuenta atrás en segundos (1020) La fase de encendido sin embargo no está en tiempo predeterminado. Su duración se acorta automáticamente si la ficha detecta la superación de algunas pruebas. Después de aproximadamente 5 minutos aparece la llama.

Encendido manual

En casos de temperatura por debajo de los 3°C que no permita a la resistencia eléctrica encandecer o de momentánea no funcionalidad de la resistencia es posible utilizar para el encendido la "diabolina". Introducir en el crisol un cubito de diabolina bien encendido, cerrar la puerta y presionar 0/1 desde el panel sinóptico o desde el mando a distancia.

Regímenes de funcionamiento

Manual: el usuario programa la potencia de trabajo deseada (de 1 mínima a 5 máxima)

Automático: El usuario programa la temperatura deseada en la habitación y la estufa, al leer la misma, modula la potencia para alcanzar la misma temperatura, colocándose en potencia 1 cuando la haya alcanzado.

NOTA sobre el combustible.

CHERIE - FUNNY - MOON - SPACE -VINTAGE están proyectadas y programadas para quemar pellet de madera de 6 mm de diámetro.

El pellet es un combustible que se presenta en forma de pequeños cilindros, obtenidos prensando serrín, de altos valores, sin usar aglutinantes u otros materiales extraños.

Se comercializa en sacos de 15 Kg. Para NO poner en peligro el funcionamiento de las estufas es indispensable NO quemar otras cosas. La utilización de otros materiales (incluida leña), detectable a través de análisis de laboratorio, dejaría sin efecto la garantía. EdilKamin ha proyectado, probado y programado sus propios productos para que garanticen las mejores prestaciones con pellet de las siguientes características:

diámetro: 6 milímetros – longitud máxima: 40 mm - humedad máxima: 8% - rendimiento calórico: 4300 kcal/kg

El uso de pellet con diferentes características implica la necesidad de un específico ajuste de las estufas, análogo al que realiza el DISTRIBUIDOR en el primer encendido.

El uso de pellet no apropiados puede provocar: disminución del rendimiento, anomalías de funcionamiento, bloqueos por obstrucción, suciedad del vidrio, materiales incombustos. Un simple análisis del pellet puede llevarse a cabo visualmente.

Bueno: Liso, longitud regular, poco polvoroso.

De mala calidad: ccon grietas longitudinales y transversales muy polvoroso, longitud muy variable y con presencia de cuerpos extraños.

INSTRUCCIONES DE USO

Funcionamiento manual desde panel sinóptico/mando a distancia (opcional)

Con la estufa en funcionamiento o en estado en espera presionando una vez la tecla **MENÚ** desde el panel sinóptico/mando a distancia se visualiza en la pantalla la opción Potencia (con la potencia en la cual la estufa está trabajando), girando la manivela IZQDA o presionando la tecla + desde el mando a distancia es posible aumentar la potencia de funcionamiento (de potencia 1 a Potencia 5).

Regulación ventilación desde panel sinóptico

Girando la manivela DCHA se pasa a regular, con la estufa en funcionamiento o en estado en espera, la ventilación (de 1 a 10 en todas las potencias).

Funcionamiento automático desde panel sinóptico/mando a distancia (opcional)

Presionando la tecla Menú 2 veces se conmuta desde funcionamiento manual a funcionamiento automático regulando la temperatura que se desea alcanzar en el local (para regular la temperatura de 10°C a 29°C utilizar las teclas + y - con el mando a distancia o la manivela IZQDA del panel) y la estufa regula la potencia de trabajo para alcanzarla. Si se programa una temperatura inferior a la del local, la estufa trabaja en Potencia 1.

Apagado

Para el mayor confort, la estufa se apaga con los ventiladores aire ambiente a la misma potencia en la que estaba trabajando.

Con la estufa en funcionamiento, presionando durante 2" la tecla **0/1** (desde el panel sinóptico o desde el mando a distancia) se pone en marcha el procedimiento de apagado y se visualiza la cuenta atrás, variable según la potencia en la cual se encontraba cuando se había puesto en marcha la fase de apagado.

La fase de apagado (que tiene el objetivo de apagar la llama, no dejar materiales incombustos en el crisol y enfriar la estufa) prevé:

- Interrupción caída pellet.
- Ventilación activa al nivel en el que la estufa estaba funcionando.
- Motor expulsión humos activado

No desconecte nunca el enchufe durante la fase de apagado.

Regulación del reloj

Presionando durante 2" la tecla **MENÚ** y siguiendo con las teclas + y - las indicaciones de la pantalla, se accede al Menú "Reloj" Permitiendo programar el reloj interno en la ficha electrónica. Presionando la tecla **MENÚ** sucesivamente, aparecen en secuencia y pueden ser regulados los siguientes datos:

Día, Mes, Año, Hora, Minutos, Día de la semana. La opción "¿Guardado?" que confirmar con **MENÚ** permite verificar la exactitud de las operaciones realizadas antes de confirmarlas (entonces se visualiza en la pantalla la anotación Guardado OK).

Programador de encendidos y apagados horarios durante la semana

Presionando durante 2 segundos la tecla **MENÚ** desde el mando a distancia se accede a la regulación del reloj y presionando la tecla + se accede a la función de programación horaria semanal, identificada en la pantalla con la descripción "Program. ON/OFF". La programación permite programar un número de encendidos y apagados al día (hasta un máximo de tres) en cada uno de los días de la semana.

Confirmando en la pantalla con la tecla **MENÚ** aparece una de las siguientes posibilidades: - "No Prog." (ningún programa programado) - "Programa diar." (único programa para todos los días) - "Programa sem." (programación para cada día) Se pasa de uno a otro con las teclas + y -.

Confirmando con la tecla **MENÚ** la opción "Programa diario" se accede a la selección del número de programas (encendidos/apagados) que se efectúan en un día.

Utilizando "Programa Diario" el programa/as programado/os será el mismo para todos los días de la semana.

Presionando sucesivamente + se pueden visualizar: - No programas - 1º Programa diar. (un encendido y un apagado al día), 2º Programa diario. (idem), 3er Programa diario (idem) Usar la tecla **MENÚ** para visualizar en orden inverso.

Si se selecciona 1er programa se visualiza la hora del encendido. En la pantalla aparece: 1 Encendido horas 10,30; con la tecla +/- se cambia la hora y se confirma con **MENÚ**.

En la pantalla aparece: 1 Encendido minutos 10,30; con la tecla +/- se cambian los minutos y se confirma con la tecla **MENÚ**. Del mismo modo se regula la hora de los apagados. La confirmación del programa se efectúa presionando la tecla **MENÚ** cuando se lee "Guardado OK" en la pantalla. Confirmando "Programa semana." se deberá elegir el día en el cual efectuar la programación:

1 Lu; 2 Mar; 3 Miér; 4 Jue; 5 Vier; 6 Sáb; 7 Dom

Una vez seleccionado el día, utilizando las teclas + y - y confirmando con la tecla **MENÚ**, se proseguirá con la programación con la misma modalidad con la cual se efectúa un "Programa diario", eligiendo si activar una programación para cada día de la semana estableciendo un número de intervenciones y a qué horarios. En caso de error en cualquier momento de la programación se puede salir del programa sin guardar presionando la tecla 0/1 en la pantalla Guardado.

Nota sobre la variabilidad de la llama

Posibles variaciones del estado de la llama depende del tipo de pellet utilizado, y de una normal variabilidad de la llama de combustible sólido y de las limpiezas periódicas del crisol que la estufa efectúa automáticamente.

N.B. las limpiezas automáticas efectuadas por la estufa no sustituyen la necesaria aspiración en frío por parte del usuario antes del encendido).

INSTRUCCIONES DE USO

Señalización reserva pellet

Las estufas están dotadas de función electrónica de detección de cantidad pellet.

El sistema de detección pellet, integrado dentro de la ficha electrónica permite monitorizar en cualquier momento durante el funcionamiento cuántos kg faltan para agotar la carga de pellet efectuada.

Es importante para el correcto funcionamiento del sistema que en el primer encendido (que debe ser efectuado por el DISTRIBUIDOR) se efectúe el siguiente procedimiento.

Antes de empezar a utilizar el sistema de detección pellet es necesario cargar y consumir completamente un primer saco de pellet, esto sirve para obtener un breve rodaje del sistema de carga.

Cargar 15 kg de pellet.

A continuación presionar una vez la tecla “reserva” así se introduce en la memoria que se han cargado 15 kg.

Desde este momento en la pantalla se visualiza la cantidad que queda de pellet con indicación decreciente en kg (15...14,13) Cada vez que se recarga se introduce en la memoria la cantidad de pellet cargada. Para introducir en la memoria si la recarga de 15 kg es suficiente, presionar la tecla “carga pellet”, para cantidades diferentes o en caso de errores se puede indicar la cantidad por medio del menú reserva pellet de la siguiente manera.

Presionando durante 2” la tecla MENÚ se visualiza AJUSTES.

Presionando la tecla + o – consecutivamente se visualiza T. máx E. Confirmando con la tecla menú aparece la cantidad de pellet presente + la que se carga (por defecto 15, variable con las teclas +/-).


Si el pellet se agotase en el depósito, la estufa se bloquea con la opción “Stop/Llama” (ver pág. 121).

N.B.: Recuerde de vez en cuando poner a cero la "señalización reserva pellet", para permitir una mejor fiabilidad de la misma función.

Para cualquier información contactar con el Distribuidor autorizado que ha efectuado el primer encendido.

INSTRUCCIONES DE USO

MANDO A DISTANCIA cod. 633310

-  : tecla encendido/apagado (pulsar durante 1 segundo aproximadamente)
esta tecla también se puede utilizar para salir del menú de programación
- +** : tecla para aumentar la potencia/temperatura de trabajo (dentro de un menú aumenta la variable visualizada)
- : tecla para disminuir la potencia/temperatura de trabajo (dentro de un menú disminuye la variable visualizada)
- A** : tecla para pasar a la programación “*EASY TIMER*”
- M** : tecla para pasar alternativamente de la función automática a la manual y viceversa

DESCRIPCIÓN DE LOS SÍMBOLOS DE LA PANTALLA DEL MANDO A DISTANCIA



Indica una transmisión de datos del mando a distancia a la tarjeta.



batería descargada, sustituirlas eliminándolas en los contenedores apropiados.



teclado bloqueado, evita activaciones no deseadas (pulsar "A" y "M" al mismo tiempo durante algunos segundos para bloquear/desbloquear el teclado).



Indica que se está programando un encendido/apagado con el programa “*EASY TIMER*”



Indica que se ha transmitido una orden de encendido de estufa.



indicador de nivel de velocidad de los ventiladores



indicador de configuración mando a distancia para termo estufa de pellet/agua



indicador de configuración mando a distancia para una estufa de pellet/aire



función automática
(aparece en la pantalla el valor de la temperatura)



función de regulación manual
(aparece en la pantalla el valor de la potencia de trabajo)



Indica la temperatura ambiente detectada por el mando a distancia (durante la configuración técnica del mando a distancia indica los valores de los parámetros configurados).

INSTRUCCIONES DE USO

TEMPERATURA DETECTADA POR EL MANDO A DISTANCIA

El mando a distancia está equipado con una sonda externa para la detección de la temperatura ambiente visualizada en tiempo real en la pantalla del mismo.

La temperatura detectada es transmitida periódicamente a la tarjeta electrónica del insertable/estufa si el led transmisor del mando a distancia y el sensor receptor del panel sinóptico del insertable/estufa se encuentran recíprocamente en campo visual.

Si la temperatura del mando a distancia no llega a la tarjeta del insertable/estufa, transcurridos más de 30 minutos, se utiliza el dato de la temperatura que proviene de la sonda conectada en el panel sinóptico.

SELECCIÓN MODALIDAD FUNCIONAMIENTO

Pulsando brevemente la tecla "M" podemos desplazar y regular las siguientes funciones:



regulación temperatura en funcionamiento automático



regulación manual de las potencias



regulación manual de la ventilación

USO DEL PROGRAMA "EASY TIMER"

El nuevo mando a distancia permite controlar una nueva programación horaria muy intuitiva y rápida que se usará:

- **Si el estufa está encendido:** se puede programar desde el mando a distancia un apagado con un reenvío regulable entre una y doce horas, en la pantalla del panel sinóptico se visualizará el tiempo que falta para el apagado programado.

- **Si el estufa está apagado:** se puede programar desde el mando a distancia un apagado con un reenvío regulable entre una y doce horas, en la pantalla del panel sinóptico se visualizará el tiempo que falta para el encendido programado.


- **Programación:** para programar el temporizador proseguir de la siguiente manera:

a) Pulsar la tecla "A", se enciende en la pantalla el icono  confirmando el acceso a la programación "Easy timer".

b) Con las teclas +/- programar el número de horas deseado, ejemplo:




c) Apuntar el mando a distancia hacia el receptor del panel sinóptico

d) Confirmar la programación pulsando la tecla "A" durante un par de segundos, se apagará el icono  y se verá la indicación del tiempo que falta para la intervención de la programación "Easy timer" en el panel sinóptico.

e) Para anular la programación repetir los puntos a),b),c),d) programando el número de horas a "00H"

BLOQUEO DEL TECLADO

Se puede bloquear el teclado del mando a distancia para evitar activaciones accidentales no controladas por el usuario.

Pulsando al mismo tiempo las teclas A y M, se encenderá el símbolo de la llave  confirmando que se ha efectuado el bloqueo del teclado. Para desbloquear el teclado presionar de nuevo las teclas A y M al mismo tiempo.

INSTRUCCIONES DE USO

INDICACIÓN BATERÍAS DESCARGADAS



El encendido del icono de la batería indica que las pilas dentro del mando a distancia están casi agotadas, proveer con su sustitución con tres elementos del mismo modelo (size AAA 1,5V).

- No mezcle en el mando a distancia baterías nuevas con baterías parcialmente agotadas.
- No mezcle marcas y tipos diferentes, pues cada tipo y marca tiene capacidades diferentes.
- No mezcle pilas tradicionales y recargables;
- No intente recargar pilas alcalinas y cinc-carbón pues se pueden producir roturas o pérdidas de líquido.



INFORMACIONES A LOS USUARIOS

Conforme al art.13 del decreto legislativo 25 julio 2005, n.151 "Actuación de las Directivas 2002/95/CE, 2002/96/CE y 2003/108/CE, relativas a la reducción del uso de sustancias peligrosas en los equipos eléctricos y electrónicos, así como a la eliminación de los residuos".

El símbolo del contenedor barrado indicado en el equipo o en el embalaje, señala que el producto al final de su vida útil debe ser eliminado por separado de los demás residuos.

Por lo tanto, el usuario deberá entregar el equipo al final de su vida útil a apropiados centros de recogida seleccionada de residuos electrónicos y electrotécnicos, o entregarlo al distribuidor en el momento de la compra de otro nuevo equipo equivalente, cambiando el uno por el otro.

NOTAS Y CARACTERÍSTICAS TÉCNICAS

ALCANCE

- El mando a distancia transmite con señal infrarroja, el led de transmisión de la señal debe estar en línea visual con el led de recepción de la estufa/insertable para que haya una transmisión correcta, en campo libre, es decir, sin obstáculos, tenemos una distancia cubierta de 4-5 m.

DURACIÓN DE LAS BATERÍAS

- El mando a distancia funciona con 3 pilas alcalinas de 1,5V size AAA, la duración de las baterías depende del uso pero de todas formas, cubre abundantemente el uso del usuario medio durante una estación completa.

LIMPIEZA

- El mando a distancia se limpia con un paño húmedo sin pulverizar productos detergentes o líquidos directamente en el mismo, usar en cualquier caso detergentes neutros sin sustancias agresivas.

CUIDADO DEL DISPOSITIVO

- No exponga el mando a distancia a fuentes de calor, fuentes de vapor, polvo, chorros o rociados de agua u otros líquidos.
- Maneje con atención el mando a distancia, pues una caída accidental puede romperlo.

-La temperatura de trabajo es de: 0-40°C

-La temperatura de almacenamiento es de :-10/+50°C

-Humedad de trabajo: 20-90% H.R. sin condensación

-Grado de protección: IP 40

-Peso del mando a distancia con pilas introducidas: 160gr

POSIBLES INCONVENIENTES

PROBLEMA	CAUSA	SOLUCIONES
panel sinóptico apagado	falta de tensión en la red	controlar que el cable de alimentación esté conectado, controlar fusible (en la toma de alimentación página 98)
mando a distancia (opcional) ineficiente	distancia excesiva desde la estufa	acercarse a la estufa
	pila mando a distancia descargada	controlar y cambiar la pila si es necesario
aire no caliente en salida	demasiado hollín en el intercambiador	limpiar el intercambiador desde el interior del hogar utilizando las varillas correspondientes (ver página 123)
no hay llama (recuerde que aparece después de 5 minutos de haber presionado la tecla 0/1)	no se ha efectuado el llenado cóclea	Efectuar el llenado cóclea (ver parágrafo sobre encendido, página 115)
falta encendido	acumulación de materiales incombustos en el crisol	limpiar crisol
“Control batería” visualizado en el panel sinóptico	batería compensadora de descarga dentro de la tarjeta electrónica	sustituir la batería compensadora
No “parte” la fase de encendido/apagado a la hora deseada	Non corretta impostazione: hora corrente de activación de programas activación del programa en el día	Verificar según indicaciones

CONSEJOS EN CASO DE INCONVENIENTE (para el Distribuidor)

1) Cont./flue. aire (interviene si el sensor de flujo detecta flujo de aire comburente insuficiente).

Apagado por falta de presión en cámara de combustión.

El flujo puede ser insuficiente si el portillo está abierto, o el cierre del portillo no es perfecto (ej. empaquetadura), si existe el problema de aspiración del aire o de expulsión de humos; si el crisol está obstruido, o el sensor de flujo sucio (limpiar con aire seco).

Controlar umbral del sensor de flujo (en los parámetros para el DISTRIBUIDOR). La alarma depresión puede darse también durante la fase de encendido.

2) Cont./extract. (interviene si el sensor de revoluciones extractor humos detecta una anomalía)

apagado por anomalía al sensor de revoluciones del motor expulsión de humos.

- controlar funcionalidad extractor de humos (conexión sensor de revoluciones)
- controlar limpieza canal de humo
- controlar instalación eléctrica (puesta a tierra)

3) Stop/Llama (interviene si el termopar detecta una temperatura de humos inferior a un valor ajustado interpretando esto como ausencia de llama) **apagado por disminución de la temperatura de humos**

La llama puede haber fallado porque:

- falta pellet
- demasiado pellet ha sofocado la llama
- ha intervenido el termostato de máxima (caso raro porque corresponde a exceso temperatura de humos).

POSIBLES INCONVENIENTES

4) **Bloqueo AF/NO Arran** (interviene si en un tiempo máximo de 15 minutos no aparece llama o no se alcanza la temperatura de arranque) **apagado por temperatura humos no correcta en fase de encendido.**

Hay que distinguir los dos siguientes casos:

NO ha aparecido la llama	Ha desaparecido la llama pero después de anotación Puesta en marcha ha aparecido Bloqueo AF/NO Arran puesta en marcha
Comprobar: <ul style="list-style-type: none">• colocación y limpieza del crisol• funcionalidad resistencia de encendido• temperatura ambiente (si es inferior a 3°C utilizar “diavolina”) y humedad. Probar y encender con “diavolina”.	Comprobar: <ul style="list-style-type: none">• funcionalidad termopar• temperatura de puesta en marcha ajustada en los parámetros

5) Falta/Energía

apagado por falta de energía eléctrica.

Comprobar conexión eléctrica y bajadas de tensión.

6) **Avería/TC** (interviene si el termopar está estropeado o desconectada)

apagado por termopar averiado o desconectado

Comprobar conexión del termopar en la ficha. comprobar funcionalidad en el ensayo en frío.

7) **°C humos/alta** (apagado por excesiva temperatura de los humos)

apagado por superación temperatura máxima humos.

Una temperatura excesiva de los humos puede depender de: tipo de pellet, anomalía extracción de humos, canal obstruido, instalación no correcta, “deriva” del motorreductor, falta de toma de aire en el local.

Durante la fase de encendido “salta el diferencial” (DISTRIBUIDOR):

- verificar humedad de la resistencia de encendido

- "**Control batería**": indica la batería compensadora que sustituir

Señalizaciones

Las señalizaciones se visualizan hasta que no se interviene en el panel, apretando la tecla 0/1. Se recomienda no volver a poner en marcha la estufa si antes no se comprueba la eliminación del problema.

En caso de que se produzca un bloqueo, para volver a poner en marcha la estufa es necesario dejar que se efectúe el apagado (10 minutos con prueba de sonido) y a continuación apretar la tecla **0/1**.

No desconecte nunca el enchufe durante el apagado por bloqueo.

Importante comunicar al DISTRIBUIDOR lo que indica el panel.

En caso de inconvenientes que ustedes no puedan solucionar directamente o para cualquier forma de reclamación dirigirse al DISTRIBUIDOR que ha efectuado la puesta en servicio o al distribuidor, indicando el número del cupón de control y la referencia del documento de compra.

MANUTENCIÓN

Antes de realizar cualquier mantenimiento, desenchufar el aparato de la red de alimentación eléctrica.

Un mantenimiento regular es la base de un buen funcionamiento de la estufa.

LA FALTA DE MANTENIMIENTO al menos ESTACIONAL puede provocar el mal funcionamiento.

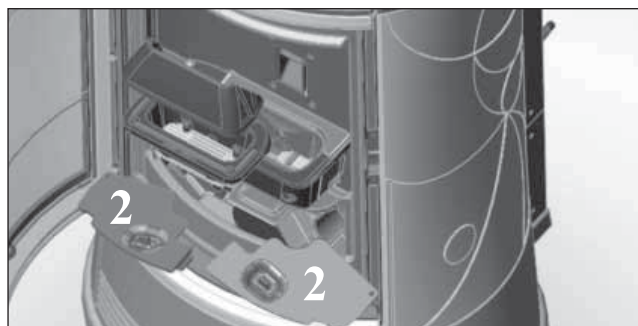
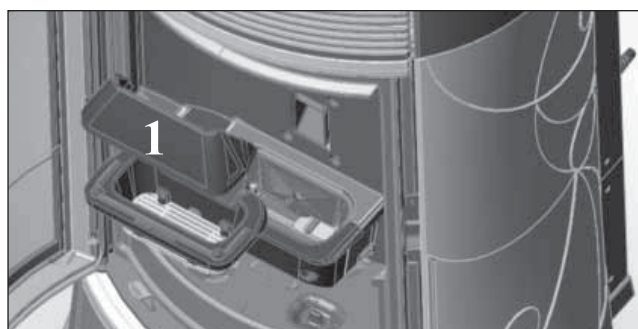
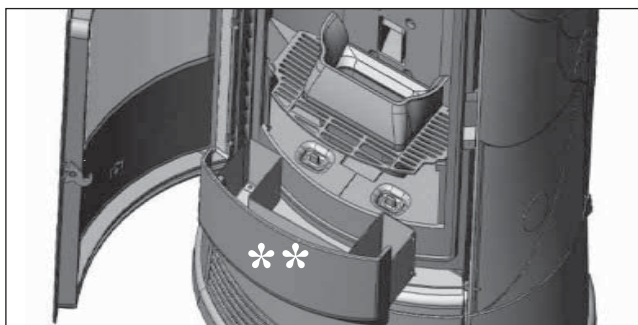
Posibles problemas debidos a la falta de mantenimiento harán que decaiga la garantía.

MANTENIMIENTO DIARIA

Operaciones que efectuar, con la estufa apagada, fría o desenchufada de la red eléctrica.

La limpieza debe efectuarse con una aspiradora. (ver opcional pág. 125)

Todo el procedimiento requiere pocos minutos al día.



- Abrir la puerta y extraer y vaciar el cajón de las cenizas (**).
- **NO DESCARGUE LOS RESIDUOS EN EL DEPÓSITO DEL PELLET.**
- Quitar el crisol y desincrustarlo con la pequeña espátula, limpiar eventuales obstrucciones de los orificios en todos los lados.
- Sacar el crisol (1) y desincrustarlo con la espátula, limpiar posibles oclusiones de los orificios.
- Aspirar el compartimento crisol, limpiar los bordes de contacto y eliminar los tapones de humo (2).
- Si fuera necesario limpiar el vidrio (en frío)

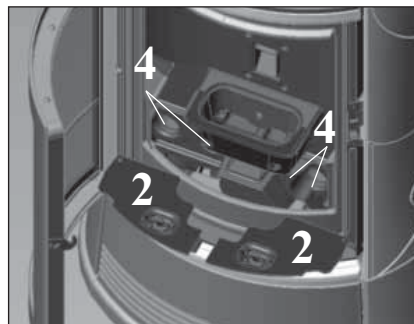
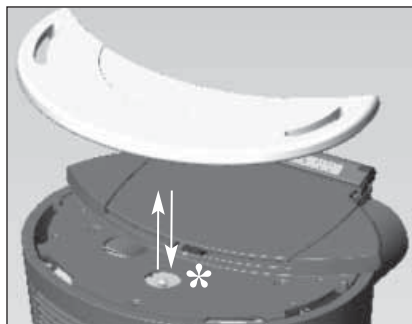
No aspire la ceniza caliente, puede dañar el aspirador y pone a riesgo de incendio los locales domésticos

MANUTENCIÓN

MANTENIMIENTO SEMANAL

- Limpieza del hogar (con escobillón) después de haber eliminado los 2 desviadores de humos(3).
- Agitar el cepillo (*) puesto bajo el top de cerámica.
- Vaciar el depósito y aspirar el fondo.
- Durante la limpieza del crisol, elevar los tapones de humo (2) y aspirar los cuatro tubos de abajo (4).

N.B.: para volver a colocar el desviador humo (3) el cepillo (*) tiene que ser levantada en alto.



NOTA: Cada 800 kg aparece la anotación "Manten." para recordar la limpieza de los canales de humos a cargo del particular; el mensaje desaparece pulsando durante 5 segundos la tecla "TURBO".

Cuando se alcanzan 2000 kg de pellet aparece la anotación "Manten. profes." que no desaparece más y por lo tanto es necesaria la intervención de un distribuidor. Dicho mensaje se reajusta desde el menú parámetros.

MANTENIMIENTO ESTACIONAL (a cargo del DISTRIBUIDOR)

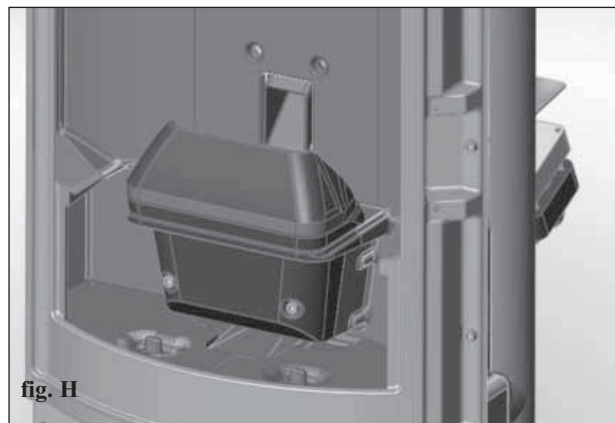
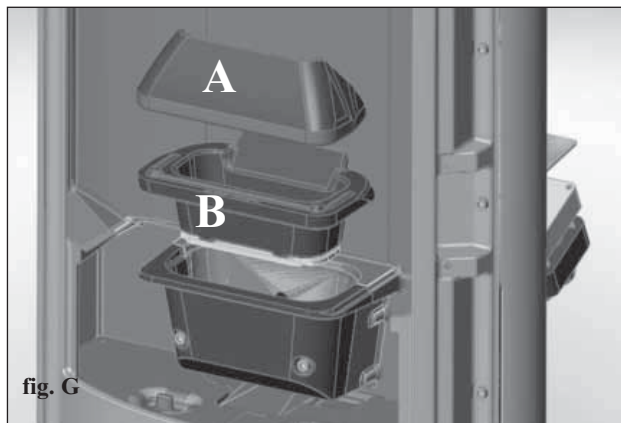
- Limpieza general interna y externa
- Limpieza profunda de los tubos de intercambio
- Limpieza profunda y desincrustación del crisol y de su relativo espacio -
- Limpieza ventiladores, comprobación mecánica de los juegos y de las fijaciones -
- Limpieza canal de humo (eventual sustitución de la empaquetadura en el tubo de descarga de humos)
- Limpieza conducto de humos (ver limpieza semanal)
- Limpieza del hueco ventilador extracción humos, del sensor de flujo, control termopar.
- Limpieza, inspección y desincrustación del hueco de la resistencia de encendido, eventual sustitución de la misma.
- Limpieza /control del Panel Sinóptico Inspección visual de los cables eléctricos, de las conexiones y del cable de alimentación
- Limpieza depósito pellet y comprobación juegos conjunto cóclea-motorreductor
- Sustitución de la empaquetadura del portillo
- Ensayo funcional, carga cóclea, encendido, funcionamiento durante 10 minutos y apagado.

Si existe una utilización muy frecuente de la estufa, se aconseja la limpieza del canal de humo cada 3 meses.

!!!ATENCIÓN!!!:

Después de la limpieza normal, el INCORRECTO acoplamiento del crisol superior (A) al crisol inferior (B) puede poner en peligro el funcionamiento de la estufa (figura G).

Por lo tanto, antes del encendido de la estufa, asegurarse que los crisoles estén acoplados correctamente como se indica en la (fig H).



LISTA DE COMPROBACIÓN

a completar con la lectura completa de la ficha técnica

Colocación e instalación

- Instalación realizada por el Distribuidor habilitado que ha expedido la garantía y el libro de mantenimiento Ventilación en el local
- El canal de humo
- El tubo de salida de humos recibe sólo la descarga de la estufa
- El canal de humo presenta: máximo 2 curvas máximo 2 metros en horizontal
- chimenea al otro lado de la zona de reflujo
- los tubos de descarga son de material idóneo (se aconseja acero inoxidable)
- en el paso a través de eventuales materiales inflamables (por ej. madera) han sido tomadas todas las precauciones para evitar incendios.

Uso

- El pellet utilizado es de buena calidad y no húmeda
- El crisol y el hueco cenizas están limpios y bien colocados
- El portillo está bien cerrado
- El crisol está bien introducido en el hueco correspondiente

RECORDE ASPIRAR el CRISOL ANTES DE CADA ENCENDIDO

En caso de encendido fallido, NO repetir el encendido antes de haber vaciado el crisol

OPCIONAL

COMBINADOR TELEFÓNICO PARA ENCENDIDO A DISTANCIA (cód. 281900)

Es posible obtener el encendido a distancia si el DISTRIBUIDOR conecta el combinador telefónico a la puerta de serie detrás de la estufa, por medio del cable opcional (cód. 621240).

KIT 10 para la canalización aire caliente en un local contiguo, con longitud del tubo de canalización máx 1,5 m (cód. 643890).

KIT 10 BIS para la canalización aire caliente en un local contiguo, con longitud del tubo de canalización máx 5 m (cód. 645690).

ACCESORIOS PARA LA LIMPIEZA



GlassKamin
(cód. 155240)

Útil para la limpieza del
vidrio cerámico



Bidón aspira
cenizas sin motor
(cód. 275400)

Útil para la limpieza del
hogar

Sehr geehrte Kundin, sehr geehrter Kunde,

wir danken Ihnen und beglückwünschen Sie zur Wahl unseres Produkts.

Wir bitten Sie, vor dem Gebrauch dieses Merkblatt aufmerksam zu lesen, um sämtliche Leistungen des Geräts auf die beste Weise und in völliger Sicherheit auszunutzen.

Für weitere Erläuterungen oder Erfordernisse setzen Sie sich bitte mit dem HÄNDLER in Verbindung, bei dem Sie den Kauf getätigt haben oder besuchen Sie unsere Webseite www.edilkamin.com unter dem Menüpunkt HÄNDLER.

HINWEIS

- Nach dem Auspacken des Ofens, sich der Unversehrtheit und der Vollständigkeit des Inhalts vergewissern (Verkleidung, Fernbedienung mit Display, Kalthandgriff, Garantieheft, Handschuh, technische Beschreibung, Spachtel, Entfeuchtungssalz, Inbusschlüssel).

Im Fall von Störungen wenden Sie sich bitte sofort an den Händler, bei dem der Kauf getätigt wurde und händigen Sie ihm Kopie des Garantiehefts und die steuerlich gültige Kaufbescheinigung aus.

- Inbetriebnahme/Abnahme

Diese hat unbedingt durch den zu erfolgen, andernfalls verfällt die Garantie.

Die Inbetriebnahme besteht gemäß der UNI 10683, Überhlg. 2005 (Kap. "3.21") in einer Reihe von Kontrollarbeiten, die mit eingebautem Einsatz durchgeführt werden und darauf abzielen, die korrekte Funktionsweise des Systems und seine Entsprechung mit den geltenden Vorschriften sicherzustellen.

- Fehlerhafte Installation, nicht ordnungsgemäß ausgeführte Wartungsarbeiten, unsachgemäßer Gebrauch des Produkts entheben den

Hersteller von jeglicher Haftung für durch den Gebrauch verursachten Schaden.

- Die Nummer des Kontrollabschnitts, der für die Identifizierung des Einsatz erforderlich ist, ist angegeben:

- Im oberen Teil der Verpackung

- Im Garantieheft im inneren des Brennraums

- Auf dem auf der Rückseite des Geräts angebrachten Schild

Die besagten Unterlagen sind zusammen mit der Kaufbescheinigung aufzubewahren, deren Angaben bei etwaigen Auskunftsbegehren mitzuteilen und für den Fall von etwaigen Wartungseingriffen zur Verfügung zu stellen sind.

- Die abgebildeten Details sind graphisch und geometrisch unverbindlich.

Die Firma EDILKAMIN S.p.A. mit Sitz in Via Vincenzo Monti 47 - 20123 Mailand - Cod. Fiscale P.IVA 00192220192

erklärt hiermit eigenverantwortlich, dass:

Der hier beschriebene Pelletofen entspricht der EU-Richtlinie 305/2011 (CPR) und der harmonisierten Europäischen Norm EN 14785:2006

PELLET-HEIZOFEN der Handelsmarke EDILKAMIN, mit dem Modellnamen CHERIE - FUNNY - MOON - SPACE - VINTAGE

SERIEN-NUMMER: Typenschild-Daten

Leistungserklärung (DoP - EK 043-062): Typenschild Nr.

Außerdem wird erklärt, dass

der Holzpellet-Heizofen CHERIE - FUNNY - MOON - SPACE - VINTAGE den folgenden EU-Richtlinien entspricht:

2006/95/CEE – Niederspannungsrichtlinie

2004/108/CEE – Richtlinie über elektromagnetische Verträglichkeit

EDILKAMIN S.p.a. schließt im Fall von Ersetzungen, Installationsarbeiten und/oder Änderungen, die nicht von EDILKAMIN Mitarbeitern bzw. ohne unsere Zustimmung durchgeführt wurden, jede Haftung für Funktionsstörungen des Gerätes aus.

BETRIEBSWEISE

Die Öfen erwärmen die Luft, indem sie Holz-Pellet als Brennstoff verwenden, dessen Verbrennung elektronisch gesteuert wird.

Nachfolgend wird deren Betriebsweise beschrieben (die Buchstaben beziehen sich auf die Abbildung 1). Der Brennstoff (Pellet) wird dem Brennstoffbehälter (A - siehe S. 146) entnommen und mittels einer durch einen Getriebemotor (C) angetriebenen Förderschnecke (B) in den Verbrennungstiegel (D) befördert. Das Anzünden des Pellet erfolgt durch von einem elektrischen Widerstand (E) erzeugte Heißluft, die mittels eines Rauchabzugsgebläses (F), in den Tiegel gesaugt wird. Die durch die Verbrennung erzeugten Rauchgase werden durch denselben Fliehkraftventilator (F) aus dem Feuerraum abgezogen und vom Stutzen (G) auf der unteren Rückseite des Öfen ausgestoßen.

Die Öfen ermöglichen die Kanalisierung der Warmluft, sodass diese für die Erwärmung der benachbarten Räume dorthin befördert wird. Auf der Rückseite der Öfen befinden sich Steck-Stutzen mit Ø 10 cm für den Anschluss der Warmluftkanalisierung.

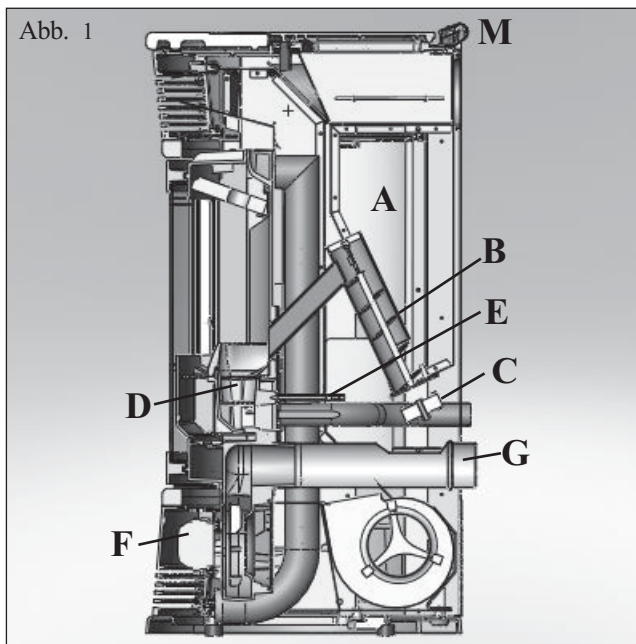
Um die Warmluft in einen oder zwei benachbarte Räume zu leiten, ist der Ofen mit zwei Stutzen auf der Rückseite versehen, an die die entsprechenden Aluminiumrohre anzuschließen sind. Um die Verteilung der Warmluft zu begünstigen, sind die Kit 10 und KIT 10 BIS als Optional erhältlich (siehe S. 142-143-144). Die Brennstoffmenge und der Rauchabzug bzw. die Versorgung mit Verbrennungsluft werden durch die elektronische Karte gesteuert, die mit einer Software mit System **Leonardo®** ausgestattet ist, um eine Verbrennung von hohem Wirkungsgrad und mit niedrigem Schadstoffausstoß zu erhalten.

Auf dem Oberteil des Ofens ist ein Display (M) eingebaut, das den Betrieb und die Anzeige aller Betriebsphasen ermöglicht. Die Hauptphasen können auch mit der Fernbedienung vorgenommen werden.

Der Ofen ist auf der Rückseite mit einem seriellen Anschluss für die Verbindung (mittels des auf Wunsch erhältlichen Kabels Code 621240) mit Fernschaltvorrichtungen versehen (wie Telefonschalter, Zeitthermostaten, usw.).

Tür mit gebogener Keramikglasscheibe mit Siebdruck, automatisch immer sauber. Für die Öffnung, den Kalthandgriff verwenden.

Die Öfen sind mit einem völlig aus Gusseisen bestehendem inneren Aufbau versehen.



SICHERHEITSHINWEISE

Die Öfen wurden entwickelt, um durch eine automatische Verbrennung von Pellet im Brennraum den Raum, in dem sie sich befinden, mittels Ausstrahlung und des Luftstroms, der aus den vorderen Auslassgittern ausströmt, zu heizen, und die benachbarten Räume mittels der Bewegung der kanalisierbaren Luft aus den Stutzen auf der Rückseite.

- Das Gerät ist nicht dazu geeignet, durch Personen mit körperlich, sensorisch oder geistig eingeschränkten Fähigkeiten betrieben zu werden - Kinder eingeschlossen. Kinder sind zu überwachen, damit sichergestellt wird, dass sie nicht mit dem Gerät spielen.

- Die einzigen vom Gebrauch des Ofens ausgehenden Gefahren rühren von einer mangelnden Einhaltung der Installationsvorschriften oder einer direkten Berührung von (inneren) elektrischen Teilen oder einer Berührung des Feuers und heißer Teile (Scheibe, Rohre, Warmluftaustritt) oder der Einführung fremder Stoffe in den Brennraum her.

- Als Brennstoff darf ausschließlich Holz-Pellet verwendet werden.

- Für den Fall des mangelhaften Betriebs sind die Öfen mit Sicherheitsvorrichtungen ausgestattet, die deren Abschalten gewährleisten; dieses muss ohne Eingreifen des Benutzers automatisch erfolgen.

- Für einen ordnungsgemäßen Betrieb muss der Ofen unter Einhaltung der in diesem technischen Merkblatt enthaltenen Angaben installiert werden. Während des Betriebs darf die Tür nicht geöffnet werden: Die Verbrennung wird nämlich automatisch verwaltet und bedarf keines Eingriffs.

- In keinem Fall dürfen in den Feuerraum oder den Brennstoffbehälter fremde Stoffe eingeführt werden.

- Für die Reinigung des Rauchablasses (Rohrabschnitt, der den Rauchablassstutzen des Ofens mit dem Schornstein verbindet) dürfen keine entflammbareren Erzeugnisse verwendet werden.

- Die Scheibe kann in KALTEM Zustand mit einem besonderen Erzeugnis (z.B. Glasskamin Edilkamin) und einem Tuch gereinigt werden.

- Nicht in warmem Zustand reinigen.

- Sicherstellen, dass die Öfen seitens eines von Edilkamin zugelassenen Händlers entsprechend den Anweisungen der vorliegenden Merkblatts eingebaut und angezündet werden.

- Während des Betriebs des Ofens erreichen die Abzugsrohre und die Tür sehr hohe Temperaturen (nicht ohne den entsprechenden Handschuh berühren).

- Keine nicht hitzebeständigen Gegenstände in unmittelbarer Nähe des Ofens ablegen.

- NIEMALS flüssige Brennstoffe verwenden, um den Ofen anzuzünden oder die Glut zu entfachen.

- Die Belüftungsöffnungen im Installationsraum, noch die Lufteinlässe des Ofens selbst verschließen.

- Den Ofen nicht nassen, sich den elektrischen Teilen nicht mit nassen Händen nähern.

- Keine Reduzierstücke auf die Rauchabzugsrohre stecken.

- Der Ofen ist in Räumen zu installieren, die den Brandschutzvorschriften entsprechen und die mit allen für den ordnungsgemäßen und sicheren Betrieb des Geräts erforderlichen Ausstattungen (Luftzufuhr und Abzüge) versehen sind.

- **IM FALL VON ERFOLGLOSEM ANZÜNDEN, DIESES NICHT WIEDERHOLEN, OHNE DEN BRENNTIEGEL GELEERT ZU HABEN.**

MERKMALE

Fernbedienung zur Verwaltung aus der Ferne von Einschaltung, Ausschaltung und Automatik- und Hand-Betrieb.



Mehr-Funktions-Oberteil mit Bedienungsteil für die Eingabe der gewünschten Temperatur und der Ein- und Ausschaltzeiten während der Woche.

Reserveanzeige, die anzeigt, wann ein ganzer Sack Pellet nachgefüllt werden kann.

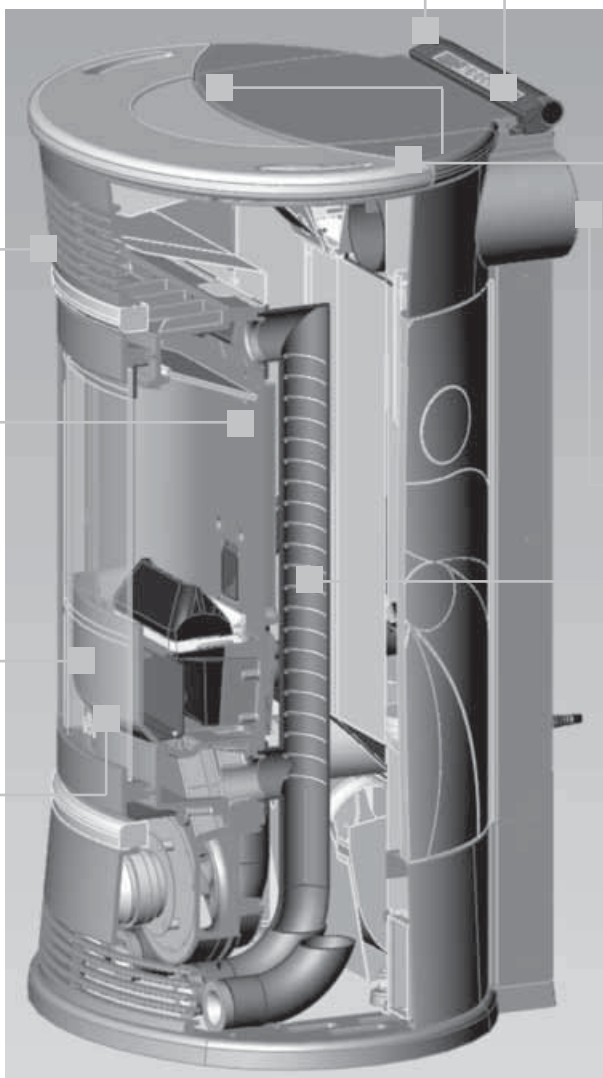
Frontgitter für die Verteilung der Warmluft im Raum.

Gusseisenblock aus einem Stück für eine außergewöhnliche Festigkeit und eine vorzügliche Heizleistung.

Tür mit gebogener Keramikglasscheibe mit Siebdruck, automatisch immer sauber. Für die Öffnung, den Kalthandgriff verwenden.



Aschenlade, um die Reinigung des Feuerraums zu erleichtern.



Einstellhebel, um von Hand die Verteilung der Warmluft zu steuern und bis zu zwei benachbarte Räume zu heizen (den entsprechenden Haken verwenden)

Geräumiger Pelletbehälter für einen langen Betrieb ohne häufiges Nachfüllen, mit Drucköffnung.

2 Stk. Stutzen Ø 10 cm für die Kanalisierung von Warmluft

Warmluft-Wärmetauscher Reinigung

äußerst einfach dank des leichten Zugangs zu den Wärmetauschern.

Kräftiger und leises Gebläse für höchsten Komfort (800 m³/h)



AUTO-CLEAN"-System für einen stets sauberen Brenntiegel.

ÄUSSERE AUSFÜHRUNGEN

CHERIE

Seiten, Oberteil und Einsätze aus sahneweißer Keramik

Seiten, Oberteil und Einsätze aus roter Keramik

Seiten, Oberteil und Einsätze aus haselnuss Keramik

FUNNY

Seiten aus Stahl, Oberteil und Einsätze aus grauer Keramik

Seiten aus Stahl, Oberteil und Einsätze aus sahneweißer Keramik

Seiten aus Stahl, Oberteil und Einsätze aus roter Keramik

MOON

Seiten, Oberteil und Einsätze aus Topfstein

SPACE

Seiten, Oberteil und Einsätze aus Sandstein

VINTAGE

Seiten, Oberteil und Einsätze aus weiß-marmoriert Keramik

Seiten, Oberteil und Einsätze aus roter Keramik

MERKMALE

Die Pelletöfen sind mit dem SYSTEM LEONARDO® ausgestattet.

LEONARDO® ist ein Sicherheits- und Regelsystem der Verbrennung, das unter jeder Bedingung einen optimalen Betrieb gewährleistet.

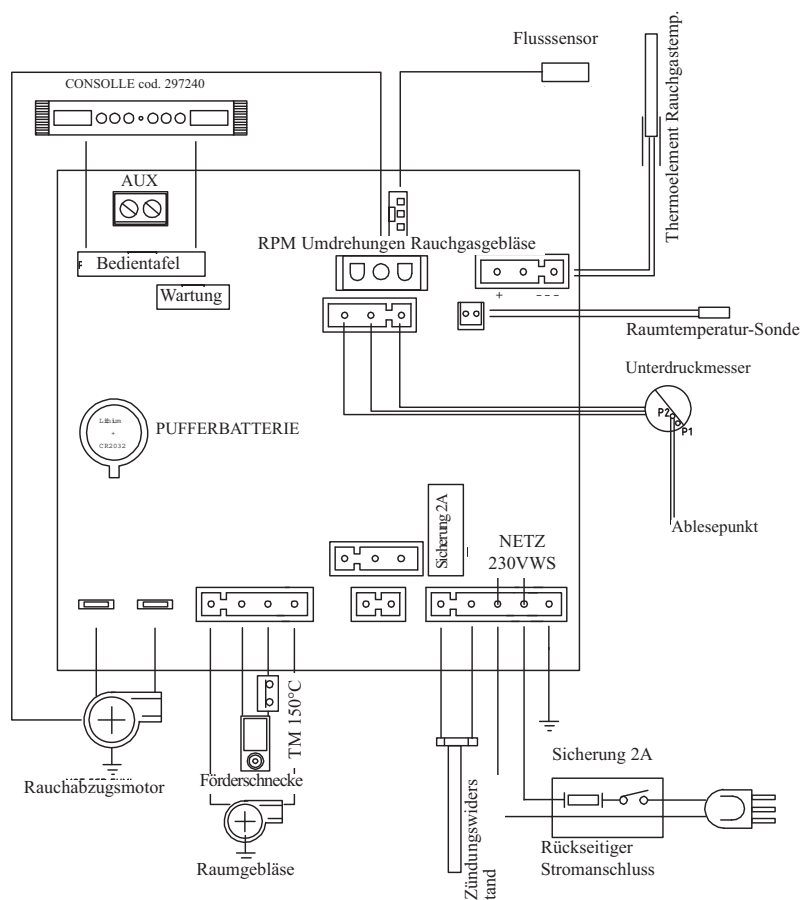


LEONARDO® gewährleistet dank zweier Sensoren, die den Druckpegel in der Verbrennungskammer und die Rauchgastemperatur messen, einen optimalen Betrieb. Die Messung und die daraus folgende Optimierung der beiden Parameter erfolgt ständig, sodass eventuelle Betriebsstörungen in Echtzeit behoben werden können.

Das System LEONARDO® bewirkt eine konstante Verbrennung, indem es automatisch den Ofenzug auf der Grundlage der Merkmale des Abzugsrohrs (Kurven, Länge, Form, Durchmesser, usw.) und der Umgebungsbedingungen (Wind, Feuchtigkeit, Luftdruck, Installation in großer Höhe, usw.) regelt. Es ist erforderlich, dass die Installationsvorschriften befolgt werden.

Das System LEONARDO® ist darüber hinaus in der Lage, den Pellet-Typ zu erkennen und dessen Beschickung automatisch zu regeln, um in jedem Augenblick das Maß der erforderlichen Verbrennung zu gewährleisten.

SCHALTPLAN



SERIELLEN PORT

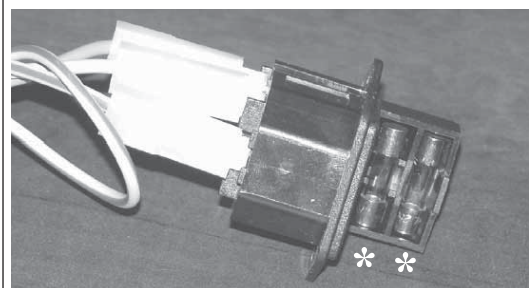
Auf dem AUX-Portal ist es möglich, von Händler ein Optional für die Kontrolle der Registrierungen und Löschungen - wie zum Beispiel Telefonumschalter und Wärmeregler - installieren zu lassen, an der Rückseite des Heizofens. Anschließbar mit entsprechendem Bügel, als Optional erhältlich (Code 621240).

PUFFERBATTERIE

Auf der Elektronikkarte ist eine Pufferbatterie vorhanden (Typ CR 2032 zu 3 Volt). Deren mangelnder Betrieb (nicht als Produktfehler zu betrachten, sondern als normaler Verbrauch) wird durch die Schriftzüge "Batterie leerPrüf" angezeigt. Für nähere diesbezügliche Auskünfte, wenden Sie sich an den Händler, der die Erstinbetriebnahme vorgenommen hat.

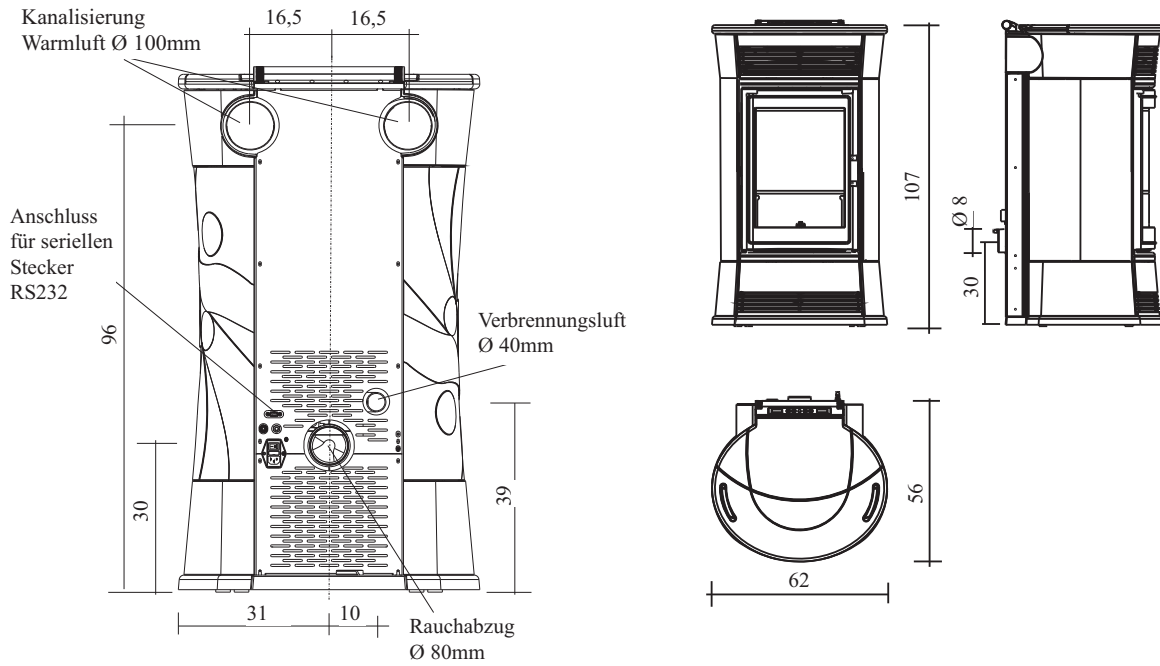
SICHERUNG*

am Stromanschluss mit Schalter auf der Rückseite des Ofens sind zwei Sicherungen eingesetzt, davon einer funktionsfähig, der andere als Reserve.

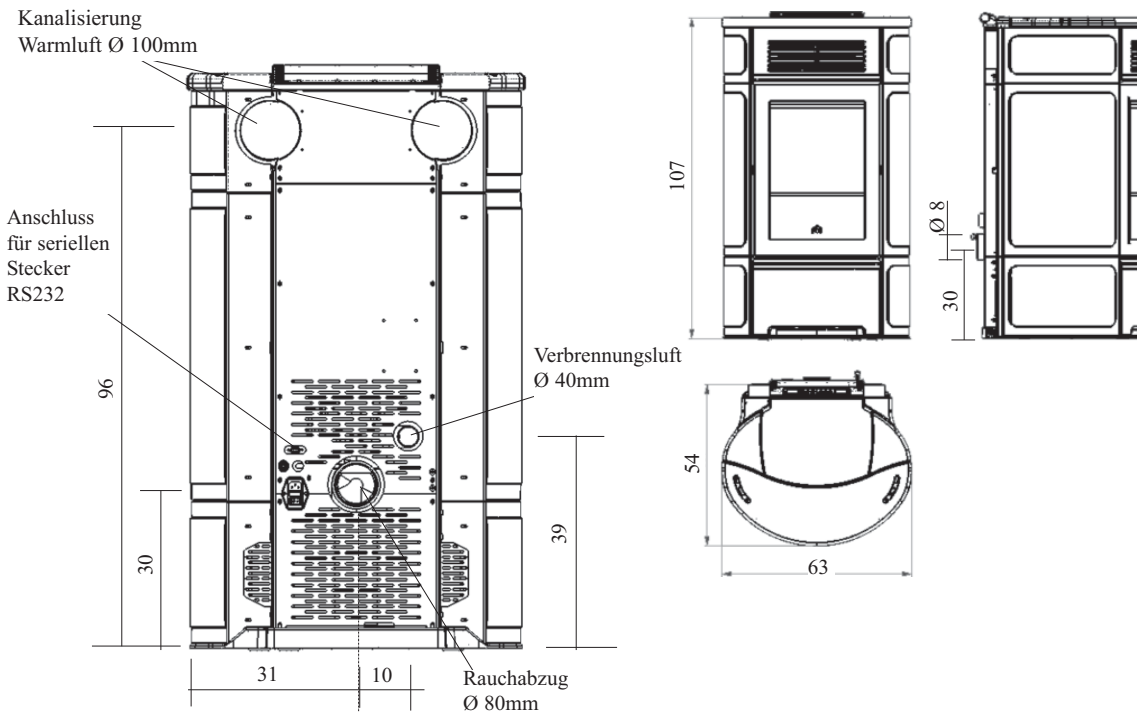


MODELLE

CHERIE - FUNNY - MOON - SPACE



VINTAGE



MERKMALE

TECHNISCHE MERKMALE

Nennwärmeleistung	11	kW
Wirkungsgrad Nennwärmeleistung	90,06	%
Emissionen CO (13% O ₂) Nennwärmeleistung	0,016	%
Abgasmasse Nennwärmeleistung	7,25	g/s
Reduzierte Leistung	5,5	kW
Wirkungsgrad Reduzierte Leistung	93,33	%
Emissionen CO (13% O ₂) Reduzierte Leistung	0,044	%
Abgasmasse Reduzierte Leistung	4,31	g/s
Höchste Übertemperatur Rauchgase	179	°C
Mindestzug	12 / 0	Pa
Betriebsdauer (Min / Max)	6 / 13	Stun-den
Brennstoffverbrauch Pellets (Min / Max)	1,2 / 2,5	kg/h
Fassungsvermögen des Brennstoffbehälters	19	kg
Beheizbares Raumvolumen*	285	m ³
Gewicht mit Verpackung CHERIE	227	kg
Gewicht mit Verpackung FUNNY	207	kg
Gewicht mit Verpackung MOON	243	kg
Gewicht mit Verpackung SPACE	233	kg
Gewicht mit Verpackung VINTAGE	226	kg
Durchmesser des unabhängigen Rauchabzugrohrs (Steckerteil)	80	mm
Durchmesser des unabhängigen Außenluftingangs (Steckerteil)	40	mm

*Das Beheizbare Raumvolumen ist berechnet bei Pellet mit mindestens 4300 Kcal/Kg und einer Isolation nach den neuesten Baurichtlinien, und anschließenden Änderungen und aufgrund einer Wärmeanforderung con 33 Kcal/m³ pro Stunde.

* Die Wahl des richtigen Standortes des Ofens ist sehr wichtig.

Die oben aufgeführten Angaben sind Richtwerte. EDILKAMIN s.p.a. behält sich das Recht vor, ohne Vorankündigung Änderungen an den Produkten zu deren Leistungsverbesserung vorzunehmen.

ELEKTRISCHE MERKMALE

Stromversorgung	230Vac +/- 10% 50 Hz	
Schalter AN/AUS	ja	
Durchschnittliche Leistungsaufnahme	100	W
Leistungsaufnahme bei Zündvorgang	400	W
Frequenz der Fernbedienung	Infrarotwellen	
Schutzvorrichtung auf Hauptversorgung* (siehe S. 129)	Sicherung 2AT, 250 Vac 5x20	
Schutzvorrichtung auf elektronischer Schaltkarte	Sicherung 2AT, 250 Vac 5x20	

SICHERHEITSVORRICHTUNGEN

THERMOELEMENT:

Am Rauchabzug installiert, ermittelt es die Rauchgastemperatur am Abzug. In Abhängigkeit von den eingegebenen Parametern steuert es die Zünd-, Betriebs- und Abschaltphasen.

FLUSSENSOR LUFT:

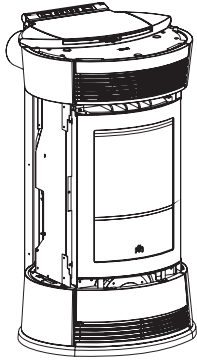
Im Luftansaugkanal angebracht, greift dieser ein, wenn der Fluss der Verbrennungsluft nicht einwandfrei ist, mit daraus resultierenden Unterdruckproblemen im Rauchgaskreislauf.

SICHERHEITSTHERMOSTAT:

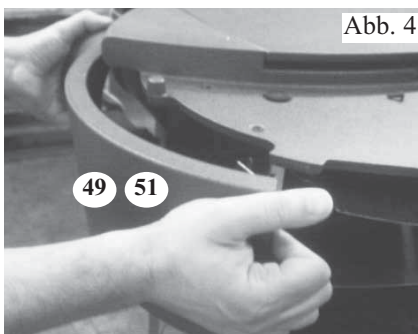
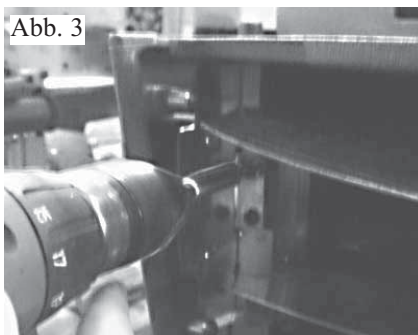
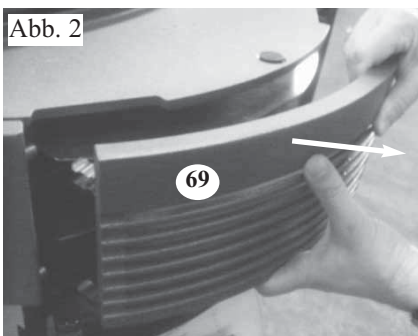
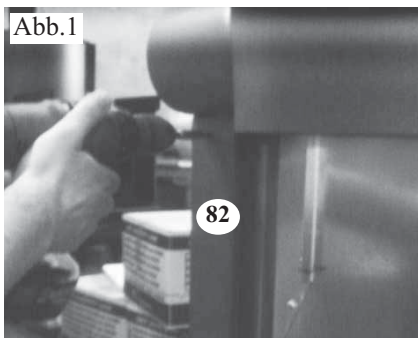
Schreitet ein, wenn die Temperatur im Inneren des Ofens zu sehr ansteigt. Er verhindert die Versorgung mit Pellet und bewirkt das Erlöschen des Ofens.

MONTAGE DER VERKLEIDUNGEN CHERIE

Phase A



Phase B



Für eine ordnungsgemäße Montage der Keramikteile auf dem Ofen, entsprechend der Montagefolge vorgehen (die Nummer in Klammern entspricht der auseinandergezogenen Zeichnung des Ofens):

Phase A

Diese Phase gibt den Ofen in dem Zustand wieder, in dem er sich nach dem Auspacken und dem Aufstellen im Raum befindet.

Phase B

- 1) Die Schrauben abschrauben, um die beiden hinteren Keramikbefestigungs-Profile (82) abzunehmen (Abb. 1)
- 2) Die auf dem Ofen eingeklinkte obere Frontblende aus Gusseisen (69) abnehmen (Abb.2)
- 3) Die Schrauben ausschrauben (Abb.3), um die oberen seitlichen Blenden aus Gusseisen auf der rechten und der linken Seite (51 - 49) abzunehmen (Abb. 4)

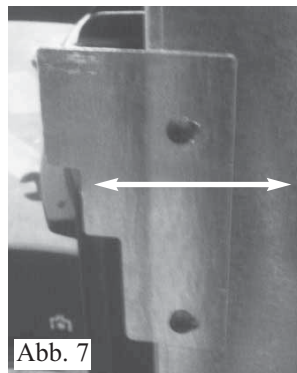
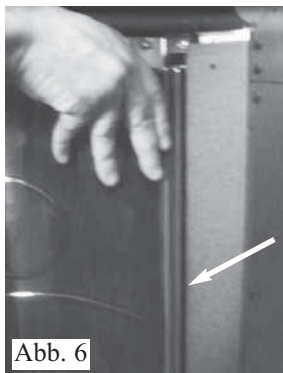
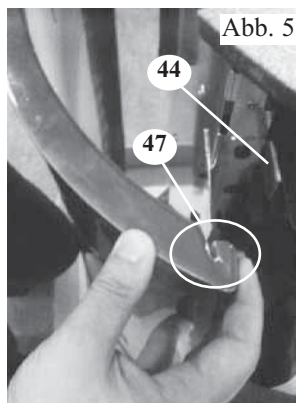
Phase C

Montage der seitlichen rechten Keramik (Seite des Griffs):

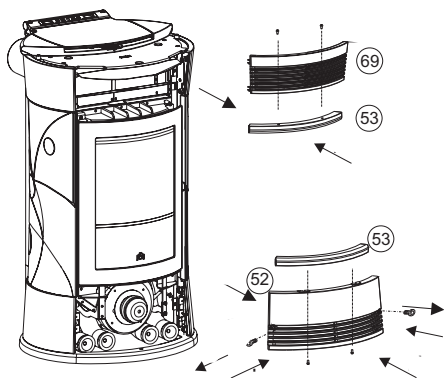
- 4) Die Tür des Brennraums öffnen
 - 5) Die im vorderen Teil der Keramik vorhandenen Nuten (47) mit den Befestigungsbügeln (44) auf dem Ofenaufbau ausrichten (Abb. 5).
 - 6) Die Keramik in die Bügel einführen
 - 7) Den rückwärtigen Teil der Keramik an die verzinkte Flanke des Ofens und an das rückwärtige Keramik-Befestigungsprofil anlehnen (Abb. 6)
 - 8) Die Tür des Brennraums verschließen
 - 9) Prüfen, ob sich zwischen dem seitlichen Keramikteil und der Brennraumtür genügend Raum befindet, um eine bequeme Öffnung mit dem Griff zu ermöglichen; andernfalls, die Keramik abbauen und die Einstellung wie folgt vornehmen:
 - Die Schrauben des oberen und des unteren Bügels lösen (Abb. 7)
 - Die Bügel entsprechend verstellen
 - Die Befestigungsschrauben der Bügel festziehen
 - 10) Das Keramikteil gemäß der Folge von Punkt 4 bis Punkt 9 erneut montieren; nach der Überprüfung des ausreichenden Raums zwischen Keramikteil und Brennraumtür, mit der Montagefolge gemäß Punkt 11 fortfahren.
 - 11) Die obere seitliche Blende aus Gusseisen (51) wieder einsetzen
 - 12) Das hintere rechte Keramik-Befestigungs-Profil (82) wieder anbringen
- NB:** Es sind Silikongummis beigefügt, die für einen etwaigen Ausgleich zwischen den Keramikeilen und den Teilen aus Gusseisen zu verwenden sind; in diesem Fall sind 3 Stk. Gummis in gleichem Abstand auf der Sockelblende aus Gusseisen anzubringen

MONTAGE DER VERKLEIDUNGEN CHERIE

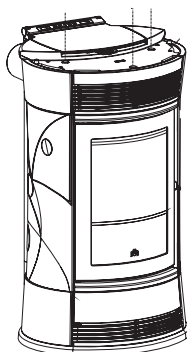
Phase C



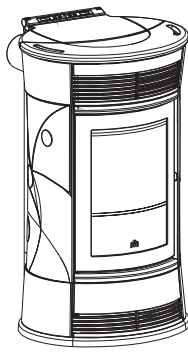
Phase D



Phase E



Phase F



Phase C

Montage des linken Keramikteils:

- 13) Die Brennraumbür geschlossen halten
- 14) Die im vorderen Teil der Keramik vorhandenen Nuten (47) mit den Befestigungsbügeln (44) auf dem Ofenaufbau ausrichten (Abb. 5)
- 15) Die Keramik in die Bügel einführen
- 16) Den rückwärtigen Teil der Keramik an die verzinkte Flanke des Ofens und an das rückwärtige Keramik-Befestigungsprofil anlehnen (Abb. 6)
- 17) Falls erforderlich, die Einstellung der Befestigungsbügel gemäß Punkt 9 vornehmen (Abb. 7)
- 18) Die obere seitliche Blende aus Gusseisen (49) wieder einsetzen
- 19) Das hintere rechte Keramik-Befestigungs-Profil (82) wieder anbringen

NB: Es sind Silikongummis beigefügt, die für einen etwaigen Ausgleich zwischen den Keramikeilen und den Teilen aus Gusseisen zu verwenden sind; in diesem Fall sind 3 Stk. Gummis in gleichem Abstand auf der Sockelblende aus Gusseisen anzubringen

Phase D

Montage der Keramikblenden:

- 20) Die Bohrungen der oberen Keramikblende (53) mit den entsprechenden Bohrungen des Frontgitters (69) übereinstimmen lassen.
- 21) Um die obere Keramikblende (53) am obere Frontgitter (69) zu befestigen, die gerändelte Unterlegscheibe auf das Gewinde des Stift aufsetzen und **von Hand** anziehen (ohne Werkzeug).
- 22) Das Gusseisengitter mit der Keramikblende auf den Ofen aufsetzen, indem ausreichender Druck ausgeübt wird, um es in die entsprechenden Haltefedern einrasten zu lassen
- 23) Mit dem Inbusschlüssel die Befestigungsschrauben des Sockelgitters aus Gusseisen (52) ausschrauben und dieses abnehmen
- 24) Die Bohrungen der unteren Keramikblende (53) mit den entsprechenden Bohrungen des Frontgitters (69) übereinstimmen lassen.
- 25) Um die unteren Keramikblende (53) am unteren Frontgitter (69) zu befestigen, die gerändelte Unterlegscheibe auf das Gewinde des Stift aufsetzen und **von Hand** anziehen (ohne Werkzeug).
- 26) Das Gitter zusammen mit der Keramik auf den Ofen einsetzen und die zuvor entfernten Schrauben des Gitters befestigen

Phase E

Montage der Keramikauflage:

- 27) Die Keramikauflage (79) auf die Gusseisenplatte des Ofens legen
- 28) Sollte die Keramikauflage nicht eben aufliegen, diese wieder abnehmen
- 29) Falls erforderlich, die ebene Auflage der Keramikauflage erreichen, indem zwischen dem Gummi und der Gusseisenplatte eine mitgelieferte Unterlegscheibe eingesetzt wird
- 30) Die Keramikauflage wieder platzieren

Phase F

Der Ofen ist für die Aufstellung bereit.

DEMONTAGE DER VERKLEIDUNG CHERIE

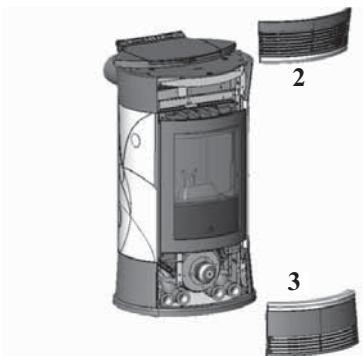
Phase A



Phase B



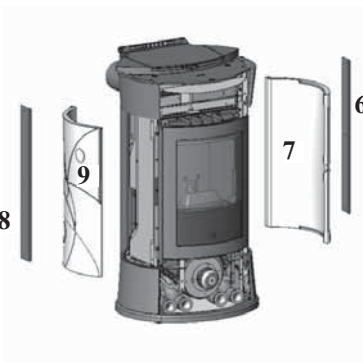
Phase C



Phase D



Phase E



Für eine korrekte Demontage der Keramikserie wie folgt verfahren:

Phase A

Darstellung des Ofens in der Fertigversion

Phase B

Das Keramikoberteil (1) abnehmen

Phase C/D

Demontage der Keramikblenden:

Den oberen Rost (2) durch Ausübung eines angemessenen Drucks von den entsprechenden Blockierfedern lösen und ausbauen.

Die gerändelten Unterlegscheiben mit Dichtung entnehmen, um die darunter liegende Keramikblende (4) zu entfernen.

Die Befestigungsschrauben des Sockelgitters (3) mit dem Inbusschlüssel aufschrauben und das Gitter entfernen.

Die gerändelten Unterlegscheiben mit Dichtung entnehmen, um die darunter liegende Keramikblende (5) zu entfernen.

Phase E

Demontage der Keramik auf der rechten Seite (Griff):

Die Ofentür öffnen.

Die Befestigungsschrauben lösen, um das hintere Profil (6) auszubauen.

Die Keramik (7) von den Haltestiften ablösen und entfernen.

Die Ofentür schließen.

Demontage der Keramik auf der linken Seite:

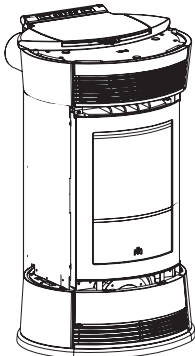
Die Ofentür geschlossen lassen.

Die Befestigungsschrauben lösen, um das hintere Profil (8) auszubauen.

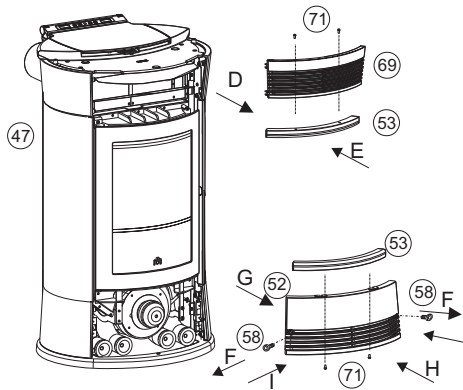
Die Keramik (9) von den Haltestiften ablösen und entfernen.

MONTAGE DER VERKLEIDUNGEN FUNNY

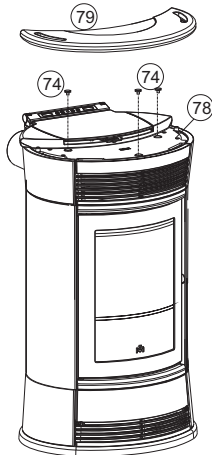
Phase A



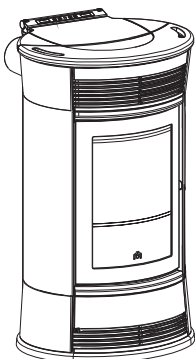
Phase B



Phase C



Phase D



Phase A

Diese Phase gibt den Ofen in dem Zustand wieder, in dem er sich nach dem Auspacken und dem Aufstellen im Raum befindet.

Phase B

Das obere Frontteil (69) abklemmen "D", anschließend mit den mitgelieferten Schrauben (71) den Keramik-Einsatz (53) an das obere Frontteil (69) anschrauben "E", dann dieses wieder einsetzen.

Die beiden Schrauben (58) abschrauben und die untere Sockelabdeckung (52) herausziehen "F".

Mit den mitgelieferten Schrauben (71) den Keramik-Einsatz (53) an die Sockelabdeckung (52) schrauben, diese wieder einsetzen "H" und festschrauben.

Phase C

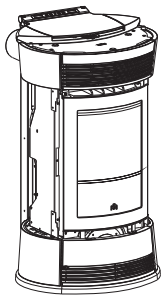
Auf das Oberteil aus Gusseisen (78) die drei Gummis (74) platzieren, anschließend das Keramik-Oberteil (79) auflegen.

Phase D

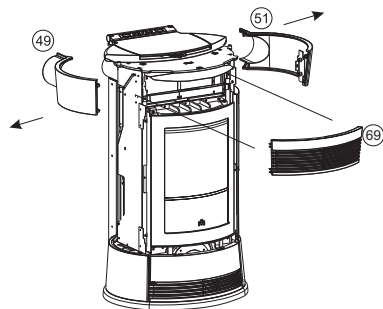
Der Ofen ist für die Aufstellung bereit.

MONTAGE DER VERKLEIDUNGEN MOON/SPACE

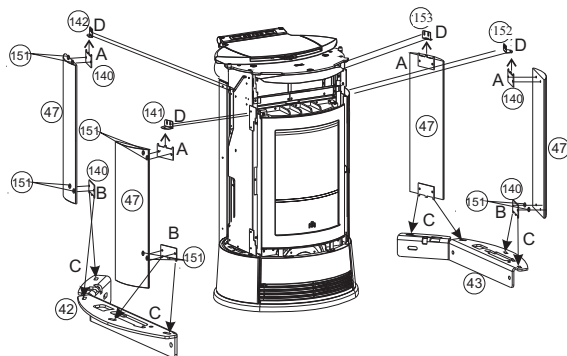
Phase A



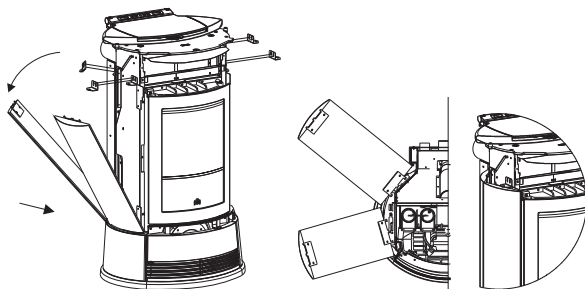
Phase B



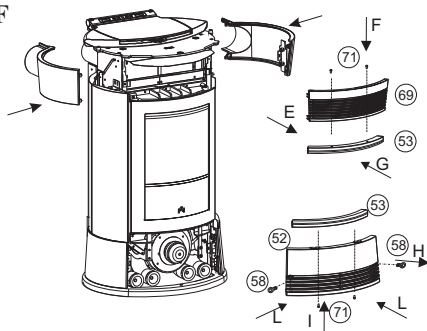
Phase C



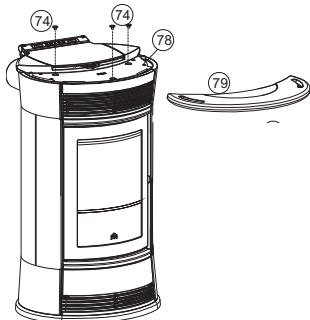
Phase D



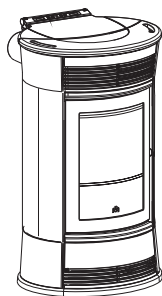
Phase E/F



Phase G



Phase H



Phase A

Diese Phase gibt den Ofen in dem Zustand wieder, in dem er sich nach dem Auspacken und dem Aufstellen im Raum befindet.

Phase B

Das vordere Frontteil (69) herausziehen, um die beiden Schrauben zu lösen, mit denen die rechten (51) und linken (49) Abdeckungen aus Gusseisen befestigt sind.

Phase C/D

Die Plättchen (140) an die Seitenteile aus Stein (47) mit den mitgelieferten 6-Kant-Kopf-Schrauben M6x12 "A-B" anbringen und die Blechschrauben 4,2x9,5 in die beiden vorderen und hinteren Winkel (141-142-152-153) zur Befestigung an die Struktur einschrauben, ohne sie anzuziehen.

Das Stein-Seitenteil (47) zunächst in den unteren Sitz einsetzen "C", dann nach Drehen im Oberteil anlehnen, indem es in den vordern Winkel (141-152) eingeklemmt wird "D".

Nun die Blechschrauben in den vorderen und hinteren Befestigungswinkel (141-142-152-153) anziehen.

NB:

Während der Montage der Baureihe Topfstein, ist zu prüfen, dass die Steine mit dem Oberteil aus Gusseisen auf einer Linie liegen. Sollte dies nicht der Fall sein, d. h. die Steinteile sind einige mm nach innen versetzt, ist zwischen dem Seitenteil und dem Zentrierbügel eine flache Unterlegscheibe anzubringen (151), um den Einsprung der Verkleidung auszugleichen.

Phase E

Mit den mitgelieferten Schrauben (71) und Unterlegscheibe (151) den Keramikeinsatz Guss (53) an das Frontteil (69) anschrauben, dieses anschließend einsetzen "G". Die beiden Schrauben (58) abschrauben und das untere Frontteil (52) herausziehen "H". Mit den mitgelieferten Schrauben (71) und Unterlegscheibe (151) den Keramikeinsatz Guss (53) an das untere Frontteil (52) anschrauben, dieses wieder einsetzen und anschrauben "I".

Phase F

Die beiden rechten (51) und linken (49) Abdeckungen aus Gusseisen vorne mit den zuvor abgeschraubten Schrauben wieder anschrauben. Das Frontgitter (69) durch Drücken wieder einsetzen.

Phase G

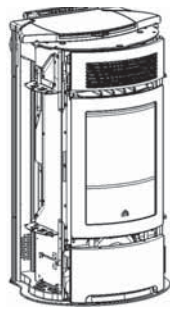
Auf das Oberteil aus Gusseisen (78) die drei Gummis (74) platzieren, anschließend das Keramik-Oberteil (79) auflegen.

Phase H

Der Ofen ist für die Aufstellung bereit.

MONTAGE DER VERKLEIDUNGEN VINTAGE

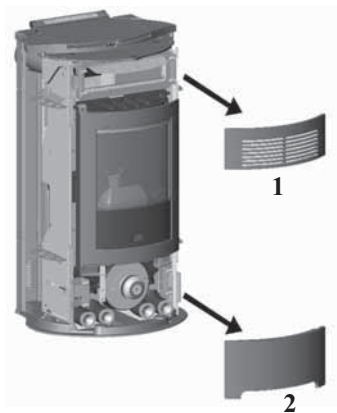
Phase A



Phase A

Diese Phase gibt den Ofen in dem Zustand wieder, in dem er sich nach dem Auspacken und dem Aufstellen im Raum befindet.

Phase B



Phase B

Um den oberen vorderen Rost (1) und die untere Blende (2), die am Ofen durch Einspannen zusammengebaut sind, auszubauen, diese nach oben abziehen.

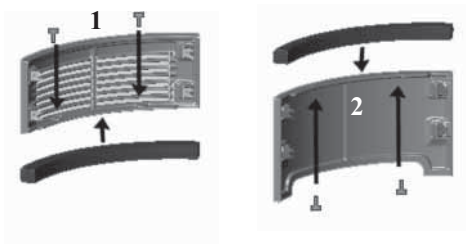
Phase C

Montage der Keramikblenden:

Die Löcher mit Gewindehülse der Keramikblenden und die entsprechenden Löcher am Rost und an der Blende übereinanderlegen.

Die Keramikblenden fixieren, indem die enthaltenen Schrauben in die Gewindehülsen eingeschraubt werden. Die Schrauben nur per Hand anziehen, um zu vermeiden, dass die Keramik zerbricht.

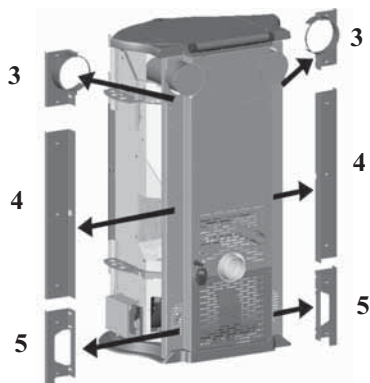
Phase C



Phase D

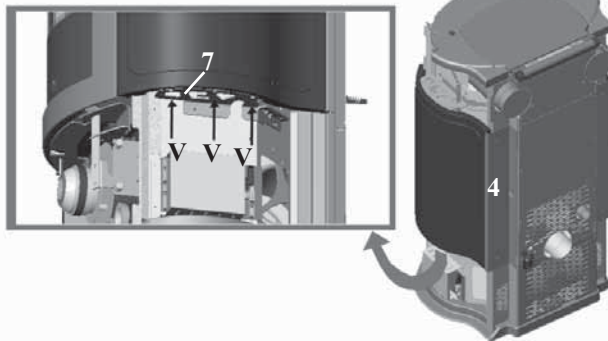
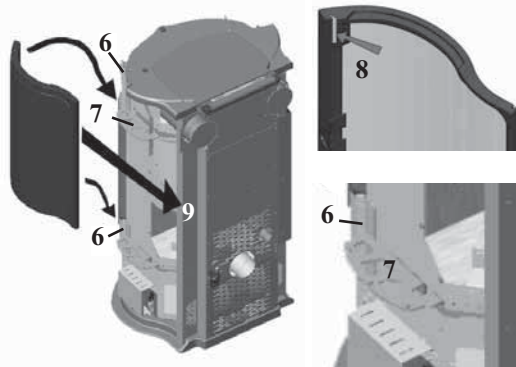
Die hinteren Metallprofile (3-4-5) durch Betätigen der entsprechenden Schrauben entfernen.

Phase D



MONTAGE DER VERKLEIDUNGEN VINTAGE

Phase E



Phase E

Montage der seitlichen Keramik-Zwischenelemente.

Das Keramikelement parallel zu den Seitenteilen anlegen, wobei die Hohlräume 8 (an den Enden des hinteren Randes) auf die Befestigungsbügel (6) aufgesteckt werden.

Das Keramikelement auf die Rückseite des Ofens gleiten lassen, bis es komplett auf den Befestigungsbügeln aufgesteckt ist.

Die hinteren Zwischenprofile aus Blech (4) wieder montieren.

Die Position des Keramikelements mit Hilfe der entsprechenden Einstellstifte (V) regulieren. Die 3 Einstellstifte müssen an jeden einzelnen unteren Befestigungsbügel (7) angeschraubt werden.

N.B.: Den Stift mit der Aussparung nach unten in den unteren Befestigungsbügel einfügen.

Phase F

Montage der seitlichen unteren und oberen Keramikelemente

Das Keramikelement parallel zu den Seitenteilen anlegen, wobei die Öffnungen 8 (an den Enden des hinteren Randes) auf die Befestigungsbügel (6) aufgesteckt werden.

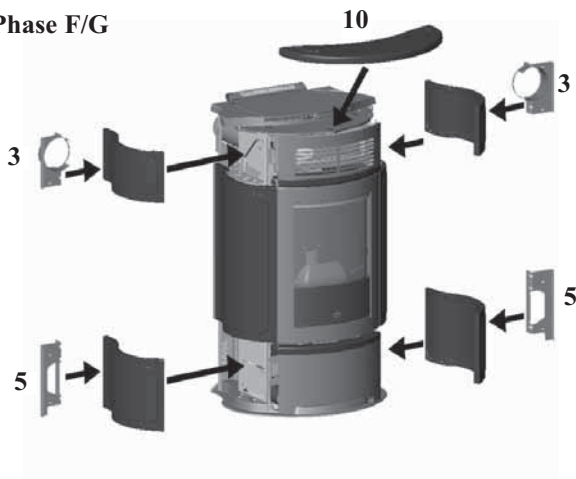
Die Keramikelemente auf die Rückseite des Ofens gleiten lassen, bis sie komplett auf den Befestigungsbügeln aufgesteckt sind.

Die hinteren profile aus Blech (3-5) wieder montieren.

Die Anzugsmomente einstellen und die Ausrichtung des oberen Keramikelements mithilfe der entsprechenden Einstellstifte (V) regulieren. Die 3 Einstellstifte müssen an jeden einzelnen unteren Befestigungsbügel (7) angeschraubt werden.

N.B.: Den Stift mit der Aussparung nach oben in den oberen Befestigungsbügel einfügen.

Phase F/G



Phase G

Montage der Keramikauflage:

Die Keramikauflage (10) auf die Gusseisenplatte des Ofens legen

INSTALLATION

Soweit nicht ausdrücklich angegeben, sind in jedem Land die örtlichen Vorschriften zu befolgen. In Italien ist die Norm UNI 10683/2005 zu befolgen, sowie eventuelle regionale Bestimmungen oder Vorgaben der lokalen Gesundheitsbehörden. Im Fall der Installation in einem Mitbesitzerhaus ist die vorherige Stellungnahme des Verwalters einzuholen.

PRÜFUNG DER VERTRÄGLICHKEIT MIT ANDEREN GERÄTEN

Der Ofen darf NICHT in Räumen installiert werden, in denen sich Luftabzugsgeräte, Gasgeräte des Typs B, und andere Geräte befinden, die den ordnungsgemäßen Betrieb beeinträchtigen könnten.

PRÜFUNG DES ELEKTROANSCHLUSSES (die Steckdose an zugänglicher Stelle anbringen)

Der Ofen wird mit einem Netzversorgungskabel geliefert, das an eine Steckdose mit 230 V 50 Hz anzuschließen ist, vorzugsweise mit einem Magnet-Thermoschutzschalter versehen. Spannungsschwankungen von mehr als 10% können den Ofen beeinträchtigen (falls noch nicht vorhanden, einen geeigneten Differenzialschalter vorsehen). Die Elektroanlage muss den Vorschriften entsprechen; insbesondere die Wirksamkeit des Erdungskreislaufs überprüfen. Die Versorgungsleitung muss einen der Leistung des Einsatzes entsprechenden Querschnitt aufweisen.

AUFSTELLUNG

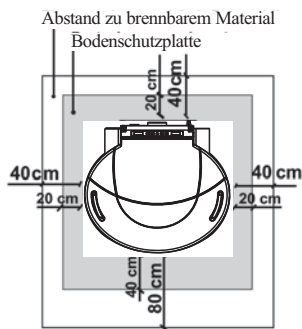
Für einen ordnungsgemäßen Betrieb des Ofens, muss diese mit der Wasserwaage ausgerichtet werden. Die Tragfähigkeit des Fußbodens überprüfen.

BRANDSCHUTZSICHERHEITSABSTÄNDE

Der Ofen ist unter Einhaltung der folgenden Sicherheitsbedingungen zu installieren:

- Seitlich und auf der Rückseite Mindestabstand von 20 cm zu durchschnittlich entzündbaren Materialien
- Auf der Vorderseite Mindestabstand von 80 cm zu leicht entzündbaren Materialien

Sollte es nicht möglich sein, die oben angegebenen Abstände einzuhalten, müssen technische und bauliche Maßnahmen getroffen werden, um jede Brandgefahr auszuschließen. Für den Fall der Montage auf einer Wand aus Holz oder anderem brennbaren Material muss das Rauchabzugsrohr angemessen gedämmt werden.



LUFTEINLASS

Es ist wichtig, dass hinter dem Ofen ein Lufteinlass vorbereitet wird, der ins Freie führt. Der nutzbare Mindestquerschnitt dieser Öffnung muss 80 cm² betragen, um eine ausreichende Luftversorgung für die Verbrennung zu gewährleisten. Als Alternative kann vom Ofen Luft entnommen werden, indem man ihn mit dem, auf der Rückseite des Ofens befindlichen Stutzen, an der Rückseite des Ofens an ein Rohr (ø 4 cm) anschließt. In diesem Fall kann es zu Problemen durch Kondenswasserbildung kommen, und es ist notwendig, den Lufteinlass mit einem Gitter zu schützen das einen

freien Querschnitt von mindestens 12 cm² aufzuweisen hat. Das Rohr muss eine Länge von weniger als 1 Meter aufweisen und darf nicht gekrümmt sein. Es muss in einen Endabschnitt münden, der um 90 Grad nach unten gerichtet oder mit einem Windschutz versehen ist.

RAUCHABZUG Das Rauchabzugssystem muss für einzig für den Ofen bestehen (Einleitung in mit anderen Feuerstellen gemeinsamem Schornstein ist nicht zulässig).

In Deutschland kann der Auslass über einen Mehrfachrauchabzug erfolgen:

- Die Pelletöfen befinden sich in derselben Wohnung.
- oder sind vom selben Typ (Gerätewärmeleistung und Gebläsekennlinie).
- Die Pelletöfen dürfen nicht zusammen mit Geräten ohne Gebläse an einen gemeinsamen Abzug angeschlossen werden. Darüber hinaus müssen alle lokalen Vorschriften eingehalten werden.

Der Abzug erfolgt über den Stutzen mit 8 cm Durchmesser auf der Rückseite. Der Rauchabzug muss mit dem Äußeren mittels geeigneter Stahlrohre ohne Behinderungen EN 1856. Das Rohr muss hermetisch versiegelt werden. Für die Dichtigkeit der Rohre und gegebenenfalls deren Isolierung ist die Verwendung von Material erforderlich, das hohen Temperaturen widersteht (Silikon oder Dichtmasse für hohe Temperaturen). Eine eventuelle waagerechte Leitung kann eine Länge bis zu 2 Metern besitzen. Es sind bis zu zwei Kurven mit einem Höchstwinkel von 90° möglich. Falls der Rauchabzug nicht in einen Schornstein eingeleitet wird, ist ein senkrechter Rohrabschnitt von mindestens 1,5 m und ein abschließender Windschutz (gemäß UNI 10683) erforderlich. Das senkrechte Stück kann innen oder außen verlaufen. Ist das Rohr außen verlegt, muss es angemessen gedämmt sein. Wird der Rauchabzug in einen Schornstein eingeleitet, muss dieser für Festbrennstoffe zugelassen sein und, falls sein Durchmesser mehr als 150 mm beträgt, muss ein neues Rohr mit geeignetem Durchmesser und aus geeignetem Material eingezogen werden (z. B. Nirosta zu 80 mm Durchmesser). Alle Rohrabschnitte müssen inspizierbar sein. Die Schornsteine und die Rauchabzüge, an die Festbrennstoff-Verbraucher angeschlossen sind, sind ein Mal im Jahr zu reinigen (prüfen, ob im eigenen Land eine entsprechende Regelung gilt). Eine mangelnde Überprüfung und regelmäßige Reinigung erhöht die Wahrscheinlichkeit eines Schornsteinbrands.

In diesem Fall wie folgt vorgehen:

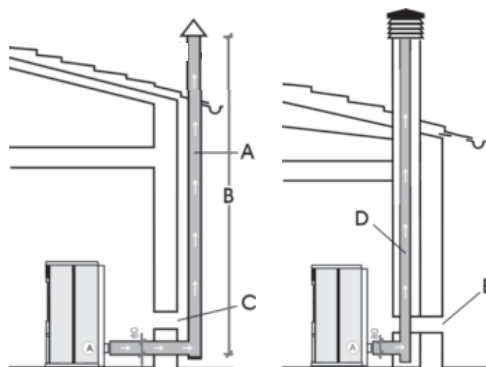
Nicht mit Wasser löschen; den Pelletbehälter leeren.

Sich nach dem Zwischenfall vor dem erneuten Betrieb des Geräts an Fachpersonal wenden.

TYPISCHE FÄLLE

Abb. 1

Abb. 2



- A: Rauchabzug aus gedämmtem Stahl
- B: Mindesthöhe 1,5 m
- C-E: Lufteinlass von außen (Mindestquerschnitt 80 cm²)
- D: Rauchabzug aus Stahl in Rauchabzug aus Mauerwerk eingezogen.

SCHORNSTEIN

Die wichtigsten Merkmale sind:

- Innenquerschnitt an der Basis gleich dem des Rauchabzugs
- Öffnungsquerschnitt nicht geringer als dem zweifachen des Rauchabzugs
- Lage in vollem Wind, oberhalb des Daches und außerhalb der Rückflussbereiche.

INSTALLATION

WARMLUFTZIRKULATION

Die Abgabe von Warmluft in den Installationsraum erfolgt durch das im oberen Teil frontal eingebaute Gitter (Abb. E).

Um die Warmluft in einen oder zwei benachbarte Räume zu leiten, ist der Ofen mit zwei Stützen auf der Rückseite versehen (Abb. A), an die entsprechende Aluminiumrohre anzuschließen sind.

Um die Verteilung der Warmluft zu erleichtern, sind die KIT 10 und KIT 10 BIS auf Wunsch erhältlich (siehe S. 142-143-144).

Es ist wichtig, daran zu erinnern, dass das Rohr, durch das die Warmluft fließt, zweckmäßigerweise gedämmt wird, um Wärmeverluste zu vermeiden. Es sind soweit wie möglich Kurven des Rohrs zu vermeiden.

NB: DIE SCHLÄUCHE MÜSSEN VOR DER ANBRINGUNG DER VERKLEIDUNG UND NACH DEM AUSBAU DES OBEREN SEITENTEILS AUS GUSSEISEN AUF DIE WARMLUFTAUSLASSSTUTZEN GESTECKT WERDEN. DER ANFANGSTEIL DES SCHLAUCHES MUSS VOLLKOMMEN AUSGEZOGEN WERDEN, UM DIE FALTEN ZU BESEITIGEN; AUF DIESE WEISE WEITET SICH DER INNENDURCHMESSER MERKLIICH UND ERLEICHTERT DAS AUFSTECKEN.

Die Verteilung der kanalisierten Luft wird mittels der Hebel "L" (Abb. D) geregelt.

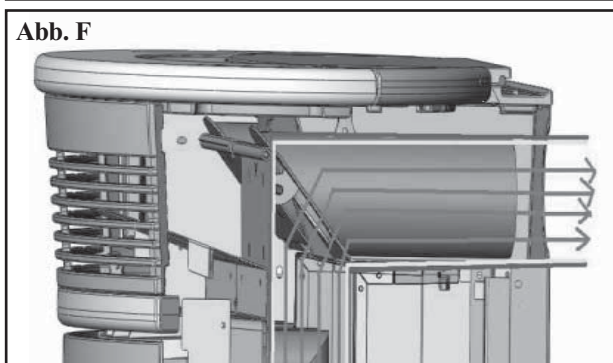
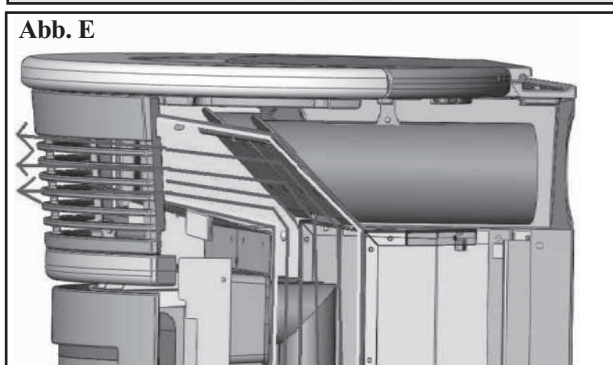
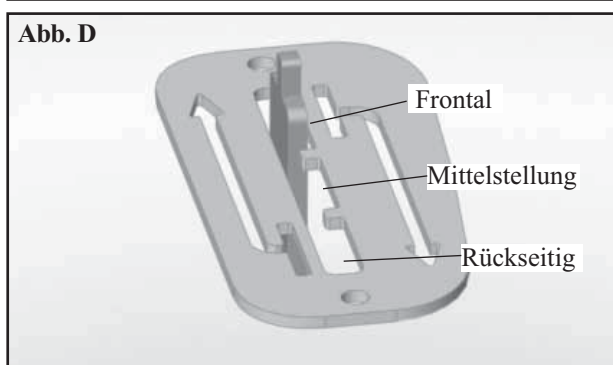
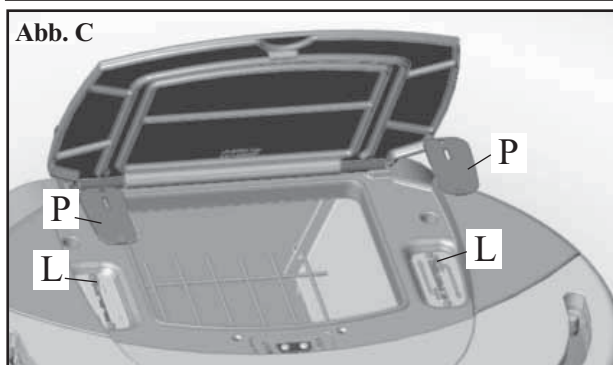
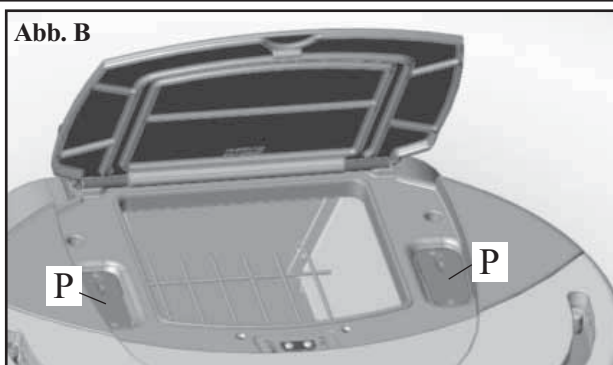
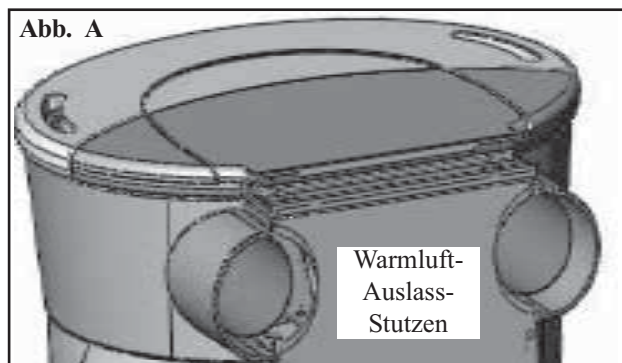
Um diese bewegen zu können, müssen die mit Schrauben befestigten Abdeckungen "P" entfernt werden (Abb. B-C).

Sind die Abdeckungen abgenommen, kann die Warmluft entweder zum Frontgitter Abb. E (Hebel ganz nach hinten - siehe Abb. D) oder zur Rückseite Abb. F (Hebel ganz nach vorne - siehe Abb. D) oder zur Hälfte nach vorne und zur Rückseite (Hebel in Mittelstellung - siehe Abb. D) geleitet werden.

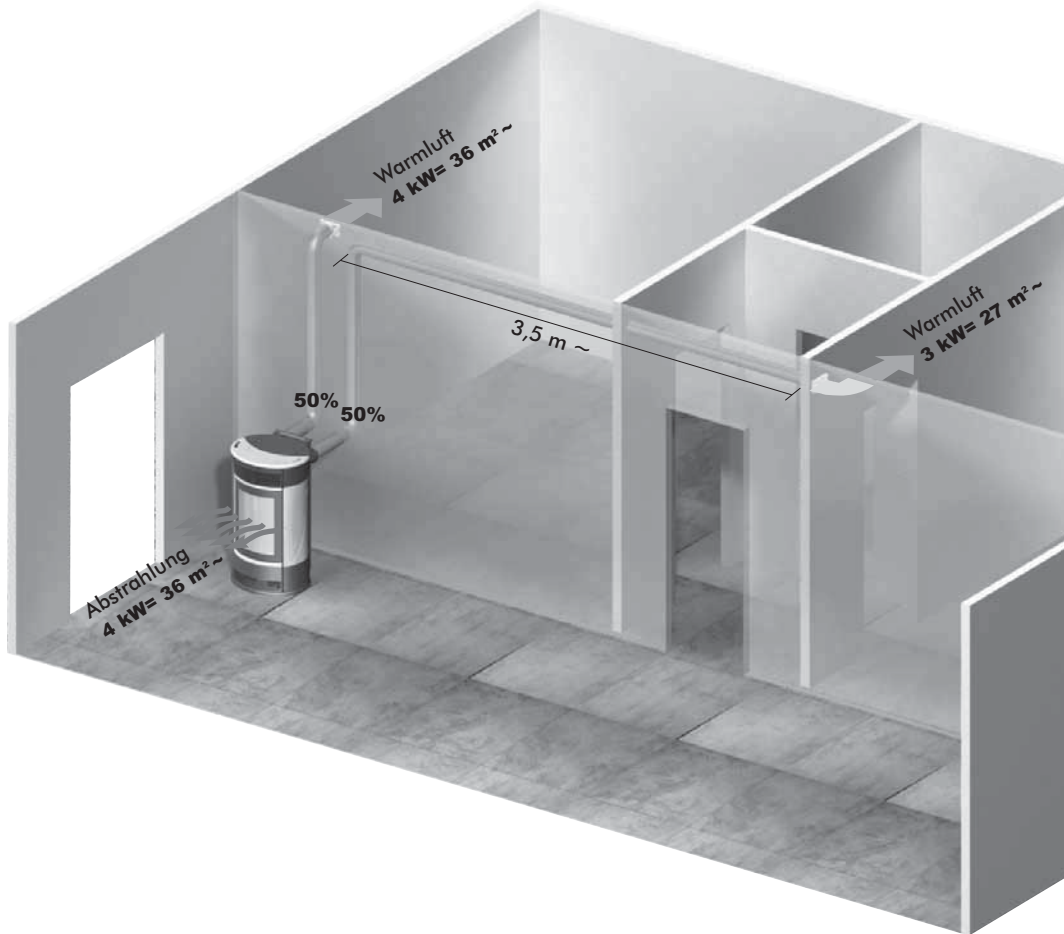
Um Verbrennungen zu vermeiden, die Hebel mithilfe des Kalthandgriffes bewegen.

Auf der folgenden Seite sind die unterschiedlichen möglichen Kombinationen aufgeführt.

NB: WIRD DER OFEN NICHT KANALISIERT, DÜRFEN DIE ABDECKUNGEN (P) NICHT ENTFERNT WERDEN.



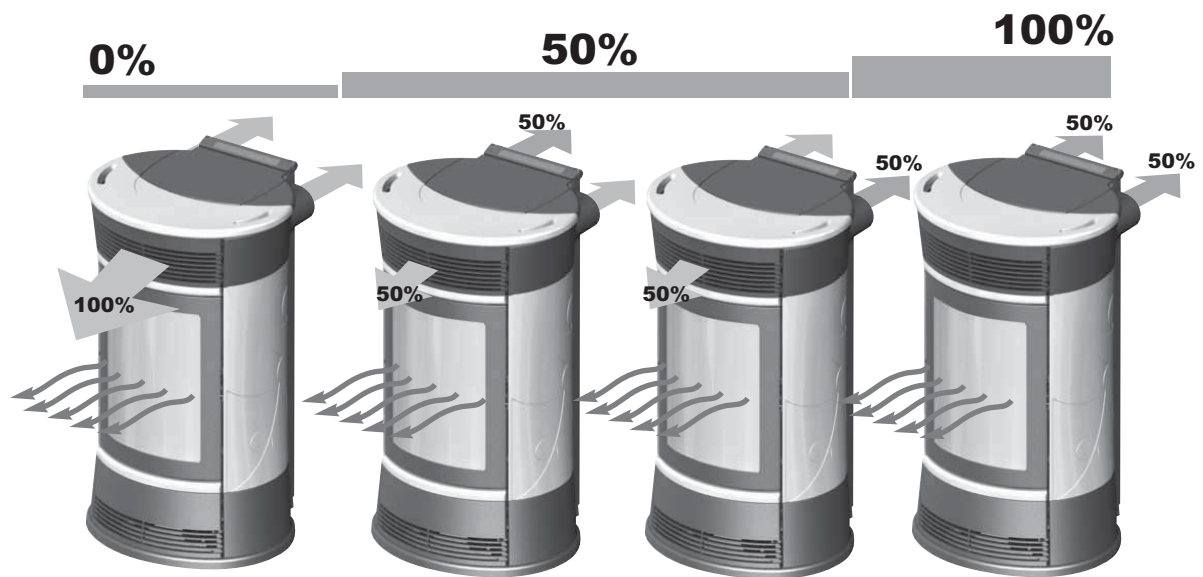
INSTALLATION



DEUTSCH

Kanalierungs-Beispiele

In die benachbarten Räume kanalisierte Wärmeluft



Wärmeluft in den Installationsraum aus Frontgitter

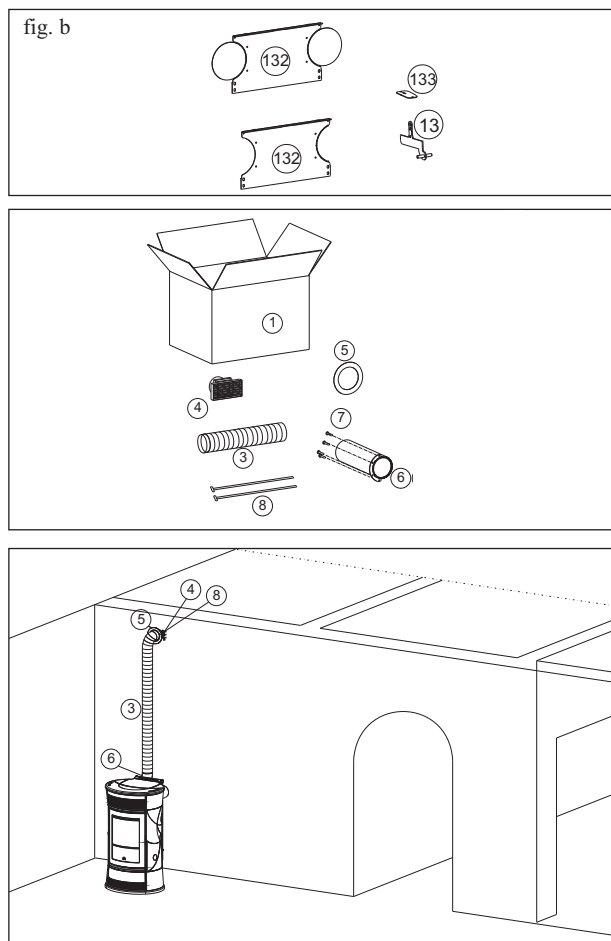
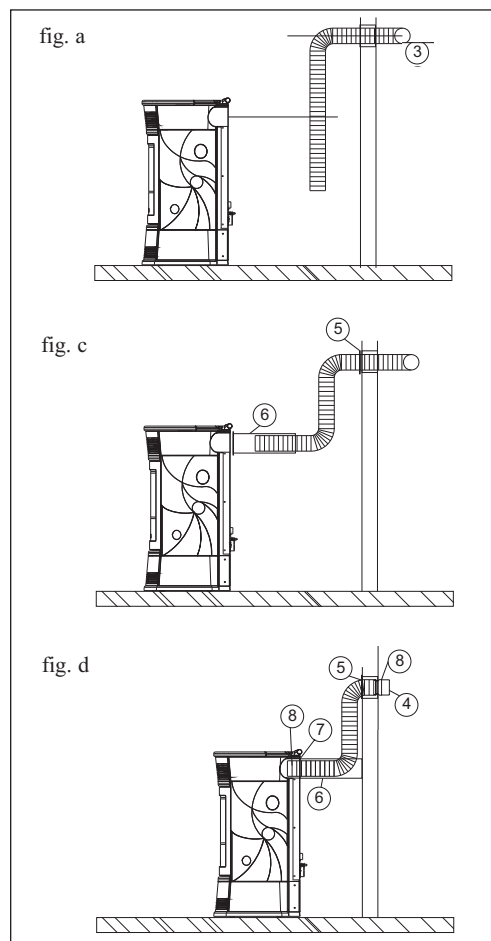


INSTALLATION

1. LÖSUNG: KIT 10 (Art.-Nr. 643890) - NUR BENACHBARTER RAUM

NB: DIE SCHLÄUCHE MÜSSEN VOR DER ANBRINGUNG DER VERKLEIDUNG UND NACH DEM AUSBAU DES OBEREN SEITENTEILS AUS GUSSEISEN AUF DIE WARMLUFTAUSLASSTUTZEN GESTECKT WERDEN. DER ANFANGSTEIL DES SCHLAUCHES MUSS VOLLKOMMEN AUSGEZOGEN WERDEN, UM DIE FALTEN ZU BESEITIGEN; AUF DIESE WEISE WEITET SICH DER INNENDURCHMESSER MERKLIICH UND ERLEICHTERT DAS AUFSTECKEN.

- Die Stellung des Ofens gegenüber der Mauer festlegen (Abb. a).
- Den oberen Teil der rückwärtigen Abdeckung (132) abbauen und einen der beiden vorgestanztten Deckel der Warmluftaustrittsstutzen entfernen (Abb. b).
- Den Hebel der Warmluftkanalisierung (13) betätigen, nachdem die Sperrabdeckungen (133) entfernt wurden (Abb. b).
- Die Rohrhülse (6) an der auf der Wand zugewandten Seite nach Maß abschneiden (Abb. c).
- Den Ofen in die endgültige Stellung setzen.
- Das Aluminiumrohr(3) für die Warmluftkanalisierung ausrollen, ohne es an den Stutzen des Ofens anzuschließen.
- Auf das Aluminiumrohr die Rosette (5) und die Rohrhülse (6) aufstecken, ohne sie zu befestigen (Abb. c).
- Das Aluminiumrohr auf den Warmluftaustrittsstutzen auf der Rückseite des Ofens aufstecken (8) (Abb. d).
- Das Oberteil der rückwärtigen Abdeckung (132) wieder anbauen.
- Die Rohrhülse (6) in ihre endgültige Stellung bringen und auf der Rückseite des Ofens mit den mitgelieferten Schrauben (7) befestigen (Abb. d).
- Den Abschlussstutzen (4) und das entsprechende Aluminiumrohr (3) einbauen (Abb. d).
- Die Rosette an der Wand (5) mit Silikon befestigen (Abb. d).



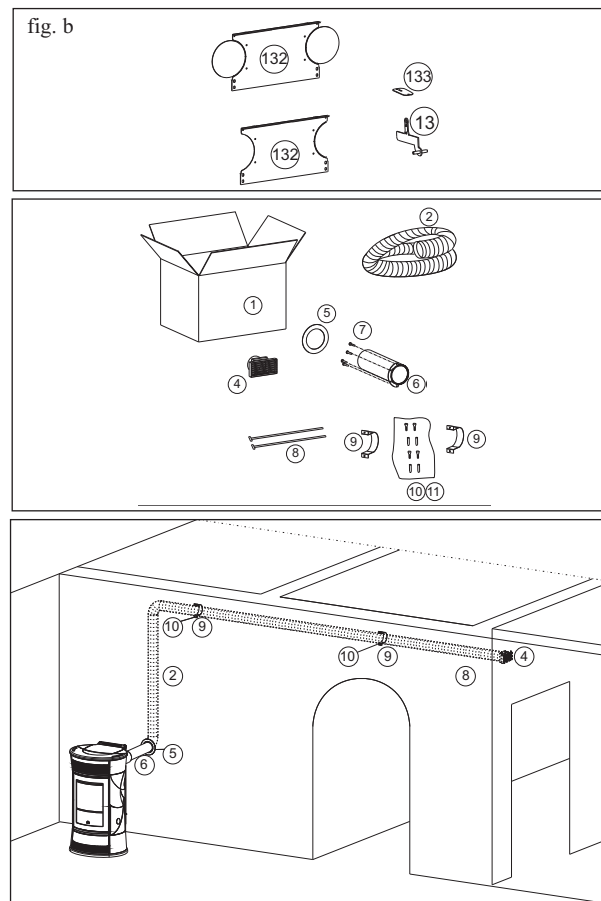
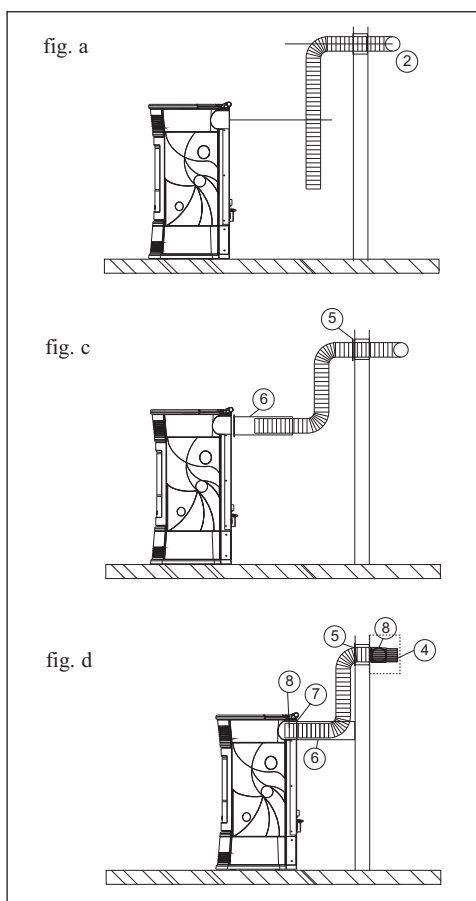
		n°	KIT 10
1	Schachtel	1	645740
3	Rohr Ø 10	1	162520
4	Abschlussstutzen	1	293430
5	Wandrosette	1	644190
6	Rohrhülse	1	644140
7	Befestigungsschrauben Rohrhülse	4	168260
8	Befestigungsschelle Rohr	2	46160

INSTALLATION

2. LÖSUNG: KIT 10 (Art.-Nr. 645690) - NUR NICHT BENACHBARTER

NB: DIE SCHLÄUCHE MÜSSEN VOR DER ANBRINGUNG DER VERKLEIDUNG UND NACH DEM AUSBAU DES OBEREN SEITENTEILS AUS GUSSEISEN AUF DIE WARMLUFTAUSLASSSTUTZEN GESTECKT WERDEN. DER ANFANGSTEIL DES SCHLAUCHES MUSS VOLLKOMMEN AUSGEZOGEN WERDEN, UM DIE FALTEN ZU BESEITIGEN; AUF DIESE WEISE WEITET SICH DER INNENDURCHMESSER MERKLIICH UND ERLEICHTERT DAS AUFSTECKEN.

- Die Stellung des Ofens gegenüber der Mauer festlegen (Abb. a).
- Den oberen Teil der rückwärtigen Abdeckung (132) abbauen und einen der beiden vorgestanzen Deckel der Warmluftaustrittsstutzen entfernen (Abb. b).
- Den Hebel der Warmluftkanalisierung (13) betätigen, nachdem die Sperrabdeckungen (133) entfernt wurden (Abb. b).
- Die Rohrhülse (6) an der auf der Wand zugewandten Seite nach Maß abschneiden (Abb. c).
- Den Ofen in die endgültige Stellung setzen.
- Das Aluminiumrohr (2) für die Warmluftkanalisierung ausrollen, ohne es an den Stutzen des Ofens anzuschließen.
- Auf das Aluminiumrohr die Rosette (5) und die Rohrhülse (6) aufstecken, ohne sie zu befestigen (Abb. c).
- Das Aluminiumrohr auf den Warmluftaustrittsstutzen auf der Rückseite des Ofens aufstecken (8) (Abb. d).
- Das Oberteil der rückwärtigen Abdeckung (132) wieder anbauen.
- Die Rohrhülse (6) in ihre endgültige Stellung bringen und auf der Rückseite des Ofens mit den mitgelieferten Schrauben (7) befestigen (Abb. d).
- Den Abschlussstutzen (4) und das entsprechende Aluminiumrohr (2) einbauen, wobei dieses mit der Rohrmanschette (9) und den Dübeln mit Schrauben (10-11) an der Wand befestigt wird (Abb. d).
- Die Rosette an der Wand (5) mit Silikon befestigen (Abb. d).



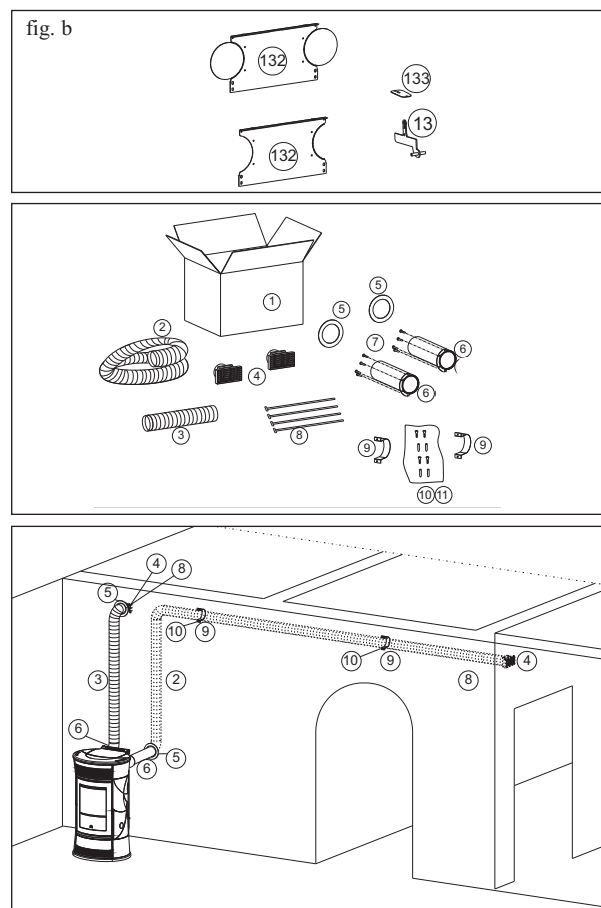
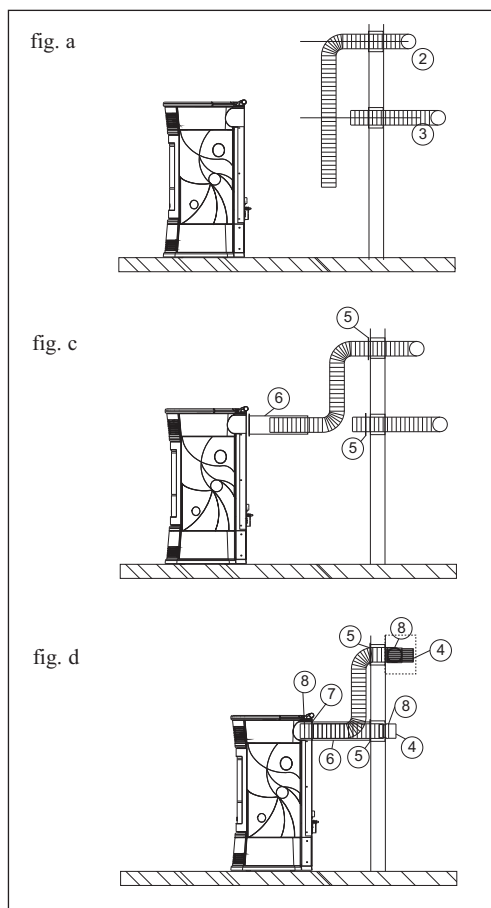
		n°	KIT 10 BIS
1	Schachtel	1	643910
2	Rohr Ø 10	1	643900
4	Abschlussstutzen	1	293430
5	Wandrosette	1	644190
6	Rohrhülse	1	644140
7	Befestigungsschrauben Rohrhülse	4	168260
8	Befestigungsschelle Rohr	2	46160
9	Rohrmanschette	2	645750
10	Schrauben	4	8410
11	Dübel	4	8520

INSTALLATION

3. LÖSUNG: KIT 10 (Art.-Nr. 643890) und KIT 10 BIS (Art.-Nr. 645690) - BEIDE RÄUME

NB: DIE SCHLÄUCHE MÜSSEN VOR DER ANBRINGUNG DER VERKLEIDUNG UND NACH DEM AUSBAU DES OBEREN SEITENTEILS AUS GUSSEISEN AUF DIE WARMLUFTAUSLASSSTUTZEN GESTECKT WERDEN. DER ANFANGSTEIL DES SCHLAUCHES MUSS VOLLKOMMEN AUSGEZOGEN WERDEN, UM DIE FALTEN ZU BESEITIGEN; AUF DIESE WEISE WEITET SICH DER INNENDURCHMESSER MERKLIICH UND ERLEICHTERT DAS AUFSTECKEN.

- Die Stellung des Ofens gegenüber der Mauer festlegen (Abb. a).
- Den oberen Teil der rückwärtigen Abdeckung (132) abbauen und die beiden vorgestanzen Deckel der Warmluftaustrittsstutzen entfernen (Abb. b).
- Die Hebel der Warmluftkanalisierung (13) betätigen, nachdem die Sperrabdeckungen (133) entfernt wurden (Abb. b).
- Die Rohrhülsen (6) an der auf der Wand zugewandten Seite nach Maß abschneiden (Abb. c).
- Den Ofen in die endgültige Stellung setzen.
- Die Aluminiumrohre (2-3) für die Warmluftkanalisierung ausrollen, ohne sie an den Stutzen des Ofens anzuschließen.
- Auf die Aluminiumrohre die Rosetten (5) und die Rohrhülsen (6) aufstecken, ohne sie zu befestigen (Abb. c).
- Die Aluminiumrohre auf die Warmluftaustrittsstutzen auf der Rückseite des Ofens aufstecken (8) (Abb. d).
- Das Oberteil der rückwärtigen Abdeckung (132) wieder anbauen.
- Die Rohrhülsen (6) in ihre endgültige Stellung bringen und auf der Rückseite des Ofens mit den mitgelieferten Schrauben (7) befestigen (Abb. d).
- Die Abschlussstutzen (4) und die entsprechenden Aluminiumrohre (2-3) einbauen, wobei diese mit den Rohrmanschetten (9) und den Dübeln mit Schrauben (10-11) an der Wand befestigt wird (Abb. d).
- Die Rosetten an der Wand (5) mit Silikon befestigen (Abb. d).



		n°	KIT 10	KIT 10 BIS
1	Schachtel	1	645740	643910
2	Rohr Ø 10	1	-	643900
3	Rohr Ø 10	1	162520	-
4	Abschlussstutzen	2	293430	293430
5	Wandrosette	2	644190	644190
6	Rohrhülse	2	644140	644140
7	Befestigungsschrauben Rohrhülse	8	168260	168260
8	Befestigungsschelle Rohr	4	46160	46160
9	Rohrmanschette	2	-	645750
10	Schrauben	4	-	8410
11	Dübel	4	-	8520

GEBRAUCHSANWEISUNGEN

BEDIENFELD



2 Sek. lang gedrückt, schaltet ein und aus



Zugriff auf das Menü



Zur Erhöhung bzw. Verminderung der unterschiedlichen Einstellungen



(Taste Pellet-Ladung/Reserve) einmal gedrückt, informiert den Speicher des Ofens, dass ein 15-kg-Sack Pellet geladen wurde, um die Zählung für die Reserve vornehmen zu können (siehe Seite 148)

Drehknopf rechts: Zur Einstellung des Gebläses (von 1 bis 10)

Drehknopf links: Zur Einstellung der Leistung (von 1 bis 5)

Auf dem linken DISPLAY wird die Stufe des Gebläses und der Kanalisation angezeigt.

Auf dem rechten DISPLAY wird die Leistungsstufe oder die Temperatur und die Reserve oder das Datum und die Uhrzeit angezeigt.



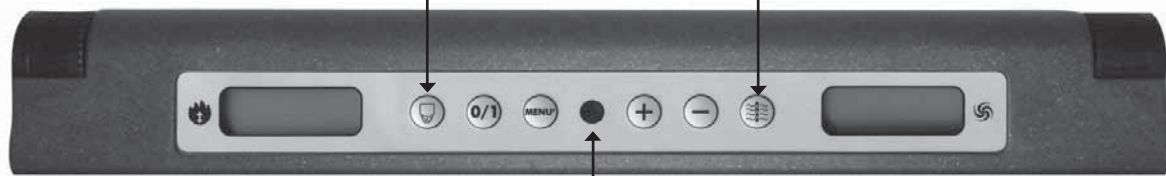
Turbo-Funktion: Sie ermöglicht, die Leistung des Gebläses für jede eingestellte Heizleistung auf höchster Stufe zu verwenden (für die Kanalisierung empfohlene Funktion)

Drehknopf für Leistung

Pellet-Ladung/Reserve

Turbo-Funktion

Drehknopf für Gebläse



Linkes Display

Fernbedienungsempfänger

Rechtes Display

MÖGLICHE ANZEIGEN

STAND-BY



DATUM
UHRZEIT



GEBLÄSESTUFE



LEVEL
LÜFTUNG

MANUELL



LEISTUNG



TURBO

AUTOMATISCH



RAUMTEMPERATUR



TURBO

GEBRAUCHSANWEISUNGEN

Vor dem Anzünden

Für das erste Anzünden ist es unerlässlich, sich an den zuständigen Edilkamin-Händler zu wenden, der den Ofen aufgrund des Pellettyps und den Installationsbedingungen einstellt und dadurch die Garantie auslöst.

Während der ersten Brennvorgänge können sich leichte Farbgerüche entwickeln, die nach kurzer Zeit verschwinden.

Vor dem Anzünden ist jedenfalls zu überprüfen:

- ==> Die ordnungsgemäße Installation
- ==> Die Stromversorgung
- ==> Der Verschluss der Tür, die dicht sein muss
- ==> Die Sauberkeit des Brenntiegels
- ==> Das Vorliegen der Stand-By-Anzeige auf dem Display (blinkendes Datum, Leistung oder Temperatur).

Laden des Pellet in den Behälter

Der Deckel des Behälters öffnet und schließt sich mittels des praktischen Klick-Klack-System durch einen leichten Druck auf das vordere Teil des Gusseisen-Deckels* (Abb. 3).

ACHTUNG : Den beigegefügten Handschuh beim Laden des Ofens verwenden, wenn dieser in Betrieb und daher heiß ist.

Abb. 3

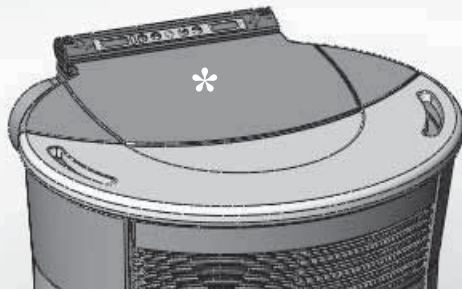
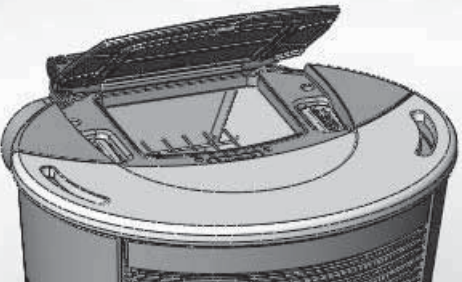


Abb. 4



Befüllen der Förderschnecke.

Beim ersten Gebrauch oder bei völliger Entleerung des Pelletbehälters müssen zur Befüllung der Förderschnecke gleichzeitig die Tasten „+“ und „-“ (des Bedienfelds oder der Fernbedienung) einige Sekunden lang gedrückt werden; nach dem Loslassen der Tasten erscheint die Anzeige NACHFÜLLUNG.

Der Vorgang ist vor dem Zünden auszuführen, wenn der Ofen wegen Pelletmangels seinen Betrieb eingestellt hat. Es ist normal, dass im Brennstoffbehälter eine Restmenge Pellet zurückbleibt, die die Förderschnecke nicht ansaugen kann.

Einmal im Monat den Behälter vollständig saugen, um die Ablagerung von Staubresten zu vermeiden.

Automatisches Anzünden

Bei Ofen in Standby, durch Drücken der Taste 0/1 (des Bedienfelds oder der Fernbedienung) 2 Sekunden lang, beginnt das Zündverfahren und es wird die Schrift Start angezeigt, gleichzeitig beginnt eine Rückwärtszählung in Sekunden (von 1020). Die Zündungsphase ist jedoch zeitlich nicht vorbestimmt: Ihre Dauer wird automatisch verkürzt, wenn die Schaltkarte das Bestehen einiger Tests feststellt. Nach etwa 5 Minuten erscheint die Flamme.

Manuelles Anzünden

Im Fall von Temperaturen unter 3°C, die dem Widerstand nicht erlaubt, sich genügend zu erhitzen oder bei zeitweiligen Ausfall des Widerstands selbst, ist es möglich, für den Zündvorgang Zündhilfe zu verwenden. In den Tiegel ein gut brennendes Stück Zündhilfe geben, die Tür schließen und 0/1 auf dem Bedienfeld oder der Fernbedienung drücken.

Betriebsarten

Manuell: Der Benutzer stellt die gewünschte Leistung ein (von 1 bis 5).

Automatisch: Der Benutzer stellt die gewünschte Raumtemperatur ein und der Ofen regelt die Leistung dementsprechend und stellt sich bei Erreichen der Temperatur in Leistungs-Stufe 1.

ANMERKUNGEN zum Brennstoff

CHERIE-FUNNY-MOON-SPACE-VINTAGE ist ausgelegt für den Einsatz von Holz-Pellets zu verbrennen mit 6 mm Durchmesser.

Pellet ist ein Brennstoff, der sich in der Form von kleinen Zylindern von etwa 6 mm Durchmesser präsentiert, die durch das Pressen von Sägemehl, ohne Zusatz von Kleb- oder anderen Fremdstoffen, erhalten werden. Er ist im Handel in Säcken von 15 kg erhältlich. Um den Betrieb des Ofens NICHT zu beeinträchtigen, ist es unerlässlich, NICHTS anderes darin zu verbrennen. Die Verwendung von anderen Materialien, Brennholz inbegriffen, die durch Laboruntersuchungen festgestellt werden kann, bewirkt den Verfall der Garantie. Edilkamin hat seine Erzeugnisse dahingehend entwickelt, geprüft und programmiert, dass sie die besten Ergebnisse mit Pellet der folgenden Eigenschaften gewährleisten:

Durchmesser: 6 Millimeter - Höchstlänge: 40 mm - Höchst-Feuchtigkeitsgehalt: 8 % - Heizwert: Mindestens 4300 kcal/kg

Die Verwendung von Pellet mit unterschiedlichen Eigenschaften erfordert eine spezifische Einstellung des Ofens, die der entspricht, die der Händler bei der Erstanzündung vornimmt.

Der Gebrauch von ungeeignetem Pellet kann Folgendes verursachen: Verringerung des Wirkungsgrads; Betriebsstörungen; Ausfall durch Verstopfung; Verschmutzung der Scheibe; Verbrennungsrückstände, usw. Eine einfache Sichtprüfung des Pellet kann Aufschluss über dessen Qualität geben.

Gute Qualität: Glatt, regelmäßige Länge, wenig staubig.

Minderwertige Qualität: mit Längs- und Querspalten, sehr staubig, sehr veränderliche Längen und Anwesenheit von Fremdkörpern.

GEBRAUCHSANWEISUNGEN

Handbetrieb mittels

Bedienfeld/Fernbedienung (auf Wunsch)

Bei Ofen in Betrieb oder in Standby wird bei einmaligem Drücken der Taste **MENÜ** auf dem Bedienfeld bzw. der Fernbedienung auf dem Display der Schriftzug Leistung (mit der Leistungsstufe, in der der Ofen arbeitet) angezeigt, dreht man den linken Knopf oder drückt man die Taste + auf der Fernbedienung, kann die Betriebsleistung gesteigert werden (von Leistung 1 auf Leistung 5).

Einstellung des Gebläses auf dem Bedienfeld

Durch Drehen des rechten Knopfes kann das Gebläse bei Ofen in Betrieb oder in Standby geregelt werden, (von 1 bis 10 in allen Leistungsstufen).

Automatischer Betrieb mittels Bedienfeld / Fernbedienung (auf Wunsch)

Durch **zweimaliges** Drücken der Taste **MENÜ** wechselt man von Handbetrieb zu Automatik-Betrieb, indem man die gewünschte Raumtemperatur einstellt (die Tasten +/- auf der Fernbedienung oder den linken Knopf auf dem Bedienfeld verwenden, um die Temperatur zwischen 10°C und 29°C einzustellen) und der Ofen regelt die Leistung derart, dass er sie erreicht. Stellt eine geringere als die Raumtemperatur ein, arbeitet der Ofen auf Leistungsstufe 1.

Abstellen

Für eine größere Bequemlichkeit stellt sich der Ofen mit der gleichen Gebläsestufe ab, mit der er arbeitet.

Bei Ofen in Betrieb 2 Sekunden lang die Taste 0/1 drücken (auf dem Bedienfeld oder der Fernbedienung):

Es startet das Abstellverfahren und es wird die Rückzählung angezeigt, die je nach der Leistung verschieden ist, in der sich der Ofen beim Start der Abstellphase befand.

Die Abstellphase (die dem Zweck hat, die Flamme zu löschen, keine unverbrannten Rückstände im Brenntiegel zu belassen und den Ofen abzukühlen) sieht vor:

- Unterbrechung der Pelletzufuhr.
- Gebläse auf der Stufe, in der sich der Ofen befand.
- Rauchabzugsmotor in Betrieb.

Während der Abstellphase niemals den Netzstecker ziehen.

Einstellung der Uhrzeit

Durch 2 Sekunden langes Drücken der Taste **MENÜ** und mit den Tasten +/- den Angaben des Displays folgend, gelangt man ins Menü „Uhr“ und ermöglicht damit die Einstellung der in der Schaltkarte befindlichen Uhr. Durch aufeinanderfolgendes Drücken der Taste **MENÜ** erscheinen folgende Daten in Folge und können eingestellt werden:

Tag, Monat, Jahr, Stunde, Minuten, Wochentag. Der Schriftzug Speichern?, der mit der **MENÜ**-Taste zu bestätigen ist, ermöglicht die Überprüfung der erfolgten Eingaben vor der Bestätigung (daraufhin erscheint auf dem Display Speicherung OK).

Programmierer der Ein- und Abschaltstunden während der Woche

Durch 2 Sekunden langes Drücken der Taste **MENÜ** der Fernbedienung gelangt man zur Einstellung der Uhr und durch Drücken der Taste + zur wöchentlichen Stundenprogrammierung, die auf dem Display mit dem Schriftzug „Programm.ON/OFF“ angezeigt wird. Die Programmierung ermöglicht eine Anzahl von täglichen Ein- und Abschaltungen (bis zu drei) an allen Tagen der Woche.

Nach Bestätigung mit der Taste **MENÜ** erscheint eine der folgenden Möglichkeiten:

- „No Prog.“ (kein Programm eingegeben)
- „Tägl. Progr.“ (ein einziges Programm für alle Tage)
- „Wöchtl. Progr.“ (Einstellung für jeden einzelnen Tag)

Man wechselt mit den Tasten +/- von einem zum anderen.

Bestätigt man mit der Taste **MENÜ** die Option „Tägl. Programm“, erhält man Zugriff auf die Wahl der Anzahl der an einem Tag auszuführenden Programme (Ein-/Abschaltungen).

Verwendet man „Tägl. Progr.“, wird das eingegebene Programm für alle Tage der Woche gleich sein.

Durch aufeinanderfolgendes Drücken von + werden angezeigt:

- No Progr. (keine Programme)
 - 1. tägl. Programm (ein Ein- und ein Abschalten am Tag),
 - 2. tägl. Programm (ebenso), 3. tägl. Programm (ebenso)
- Die Taste **MENÜ** benutzen, um in umgekehrter Reihenfolge anzuzeigen.

Wählt man 1. Programm, wird die Uhrzeit des Einschaltens angezeigt.

Auf dem Display erscheint: 1 Einschalten 10:30, mit den Tasten +/- verändert man die Uhrzeit und bestätigt mit **MENÜ**.

Auf die gleiche Weise stellt man die Uhrzeit der Abschaltung ein. Die Bestätigung des Programms erfolgt mit der Taste **MENÜ**, wenn man auf dem Display „Speicherung OK“ liest.

Bestätigt man „Wöchtl. Progr.“, ist der Tag zu wählen, an dem die Programmierung erfolgen soll:

1 Mo, 2 Di, 3 Mi, 4 Do, 5 Fr, 5 Sa, 7 So

Nach Wahl des Tages mittels der Tasten +/- und nach Bestätigung mit der Taste **MENÜ**, fährt man mit der Programmierung auf die gleiche Weise fort wie bei der Programmierung des „Tägl. Programms“, indem man für jeden Tag entscheidet, ob ein Programm erfolgen soll und die Anzahl der Eingriffe und der Uhrzeiten bestimmt.

Im Fall einer Falscheingabe kann man in jedem Zeitpunkt der Programmierung das Programm durch Drücken der Taste 0/1 ohne zu speichern verlassen; auf dem Display erscheint der Schriftzug Saved.

Hinweis zur Veränderlichkeit der Flamme

Eventuelle Veränderungen des Zustands der Flamme hängen vom eingesetzten Pellet ab, sowie von einer normalen Veränderlichkeit der Flamme eines Festbrennstoffes und den regelmäßigen Reinigungen des Brenntiegels, die der Ofen automatisch ausführt.

N.B. Die automatisch vom Ofen ausgeführten Reinigungen ersetzen nicht das erforderliche Absaugen in kaltem Zustand seitens des Benutzers vor dem Anzünden.

GEBRAUCHSANWEISUNGEN

Pelletreserve-Anzeige

Die Öfen sind mit einer elektronischen Funktion zur Messung der Pelletmenge versehen. Die Messvorrichtung, die im Inneren der elektronischen Schaltkarte integriert ist, ermöglicht dem Ofen, jederzeit zu überwachen, wie viel Stunden und Kilos bis zum Versiegen der Pelletladung fehlen.

Für den ordnungsgemäßen Betrieb des Systems ist wichtig, dass während des ersten Anzündens (seitens des Händlers) folgende Prozedur befolgt wird.

Vor der Aktivierung des Systems, muss ein Sack Pellet in den Behälter geladen und bis zum Versiegen des geladenen Pellet verbraucht werden.
Dies dient einer kurzen Einlaufphase des Ladesystems.

Anschließend 15 kg Pellet laden.

Anschließend einmal die Taste "Reserve" drücken, um damit dem Speicher mitzuteilen, dass 15 kg Pellet geladen wurden.

Ab diesem Augenblick erscheint auf dem Display die verbliebene Pelletmenge in abnehmender Anzeige in kg (15...14...13)

Bei jedem Nachfüllen ist die geladene Pelletmenge zu speichern. Besteht die Ladung aus 15 kg, reicht für das Speichern die Betätigung der Taste „Pelletladung“; bei unterschiedlichen Mengen oder im Fall von Fehlern kann die Menge mittels des Pelletreserve-Menüs wie folgt angegeben werden.

Durch Drücken der Taste **MENÜ** (2 Sekunden lang) wird **EINSTELLUNGEN** angezeigt.

Durch mehrmaliges Drücken der Taste + oder – wird **T.max.E.** angezeigt.

Durch Bestätigung mit der Taste **MENÜ** erscheint die vorhandene Pelletmenge + die, die man lädt (voreingestellt 15, das mit den Tasten +/- verändert werden kann).


Versiegt das Pellet im Behälter, blockiert der Ofen und es wird der Schriftzug „FlamAus Nopellet“ angezeigt (siehe Seite 152).

NB: Ab und zu daran denken, die "Pellet-Reserve-Anzeige" zurückzustellen, um eine größere Zuverlässigkeit dieser Funktion zu gewährleisten .

Sich für jede Klärung mit dem Händler in Verbindung setzen, der die erste Anzündung vorgenommen hat.

GEBRAUCHSANWEISUNGEN

FERNBEDIENUNG cod. 63310

-  : Ein- bzw. Ausschalttaste (etwa 1 Sekunde lang gedrückt halten)
Diese Taste ist auch zu verwenden, um das Programmier-Menü zu verlassen
- +** : Taste zur Erhöhung der Leistung bzw. Betriebstemperatur (im Inneren eines Menüs erhöht sie die angezeigte Veränderliche)
- : Taste zur Verringerung der Leistung bzw. Betriebstemperatur (im Inneren eines Menüs verringert sie die angezeigte Veränderliche)
- A** : Taste, um zur Programmierung "*EASY TIMER*" zu wechseln
- M** : Taste zum abwechselnden Wechsel von Automatik-Funktion zu manueller Funktion und umgekehrt

BESCHREIBUNG DER DISPLAY-SIMBOLE DER FERNBEDIENUNG



Zeigt eine Datenübertragung von der Fernbedienung zur Karte an.



Batterien verbraucht, beim Austausch darauf achten, sie in die entsprechenden Fächer einzusetzen



Tastatur gesperrt, um unerwünschte Schaltungen zu verhindern ("A" und "M" gleichzeitig einige Sekunden lang drücken, um die Tastatur zu sperren bzw. freizugeben)



Zeigt die Eingabe einer Ein- bzw. Abschaltung mit dem Programm "*EASY TIMER*" an



Zeigt die Übertragung eines Einschaltbefehls des Ofens an



Anzeige der Geschwindigkeitsstufe der Ventilatoren



Anzeige der Fernbedienungs-Einstellung für wassergeführten Pellet-Ofen



Anzeige der Fernbedienungs-Einstellung für Warmluft-Pellet-Ofen



Automatik-Funktion



Funktion Handeinstellung (auf dem Display erscheint der Wert der Betriebsleistung)



Zeigt die von der Fernbedienung gemessene Raumtemperatur an (während der technischen Konfiguration der Fernbedienung werden die Werte der eingestellten Parameter angezeigt)

GEBRAUCHSANWEISUNGEN

VON DER FERNBEDIENUNG GEMESSENE TEMPERATUR

Die Fernbedienung ist mit einer internen Sonde für die Messung der in Echtzeit auf dem Display derselben angezeigten Raumtemperatur versehen.

Die gemessene Temperatur wird regelmäßig an die Elektronische Karte des Einsatzes bzw. Ofens übertragen, falls die Sender-Led und der Empfangssensor des Bedienfelds des Einsatzes bzw. Ofens sich jeweils im Sichtfeld befinden.

Erreicht die Temperatur der Fernbedienung die Karte des Einsatzes bzw. des Ofens nicht innerhalb einer Dauer von 30 Minuten, wird der von der Sonde im Bedienfeld ermittelte Temperaturwert verwendet.

WAHL DER BETRIEBSWEISE

Durch einen kurzen Druck auf die Taste "M" können wir folgende Funktionen durchlaufen und einstellen:



Temperaturregelung in Automatikbetrieb



Leistungseinstellung von Hand



Gebläseeinstellung von Hand

GEBRAUCH DES PROGRAMMS "EASY TIMER"

Die neue Fernbedienung ermöglicht eine sehr intuitive und schnell vorzunehmende Zeitplanung:

- **Ist der Ofen eingeschaltet:** Es ist möglich, mit der Fernbedienung ein Abschalten mit einer zwischen einer und zwölf Stunden regelbaren Einstellung vorzunehmen; im Display des Bedienfeldes wird die bis zur programmierten Abschaltung verbliebene Zeit angezeigt.

- **Ist der Ofen ausgeschaltet:** Es ist möglich, mit der Fernbedienung ein Einschalten mit einer zwischen einer und zwölf Stunden regelbaren Einstellung vorzunehmen; im Display des Bedienfeldes wird die bis zur programmierten Einschaltung verbliebene Zeit angezeigt.

- **Einstellung:** Für die Einstellung des Timers wie folgt vorgehen:

a) Die Taste "A" drücken, auf dem Display leuchtet das Symbol  zur Bestätigung des Zugangs zur Programmierung "Easy timer" auf.

b) Mit den Tasten +/- die gewünschte Stundenzahl eingeben, z. B.:




c) Die Fernbedienung auf den Empfänger im Bedienfeld richten

d) Die Programmierung durch einige Sekunden langes Drücken der Taste "A" bestätigen; das Symbol  erlischt und es wird die verbliebene Zeit bis zum Einschreiten der Programmierung "Easy timer" auf dem Bedienfeld angezeigt.

e) Für das Rückgängigmachen der Programmierung die Punkte a), b), c), d) wiederholen, wobei die Stundenzahl auf "00H" eingestellt wird.

TASTATUR-SPERRE

Es ist möglich, die Tastatur der Fernbedienung zu sperren, um zufällige, vom Benutzer unerwünschte Schaltungen zu verhindern.

Durch gleichzeitiges Drücken der Tasten A und M leuchtet das Symbol des Schlüssels  zur Bestätigung der erfolgten Sperre der Tastatur auf. Um die Tastatur erneut freizugeben, erneut die Tasten A und M gleichzeitig drücken.

GEBRAUCHSANWEISUNGEN

ANZEIGE VERBRAUCHTER BATTERIEN



Das Aufleuchten des Symbols der Batterie zeigt an, dass die Batterien im Inneren der Fernbedienung fast verbraucht sind, deren Austausch mit drei Batterien des gleichen Typs (Größe AAA 1,5V) vornehmen.

- In der Fernbedienung nicht neue Batterien mit teilweise verbrauchten mischen.
- Nicht verschiedene Marken und Typen mischen, da jede Marke und jeder Typ unterschiedliche Kapazitäten aufweist.
- Nicht herkömmliche mit wieder aufladbaren Batterien mischen.
- Nicht versuchen, Alkali- und Zink-Kohle-Batterien aufzuladen, da sich Zerstörungen und Flüssigkeitsaustritte ereignen könnten.



BENUTZERHINWEIS

Gemäß Art. 13 der Verordnung Nr. 151 vom 25. Juli 2005 "Durchführung der Richtlinien 2002/95EG und 2002/108 EG, bezüglich der Eindämmung des Gebrauchs von gefährlichen Stoffen in Elektro- und Elektronik-Geräten, sowie bezüglich der Abfallentsorgung".

Das Symbol der durchkreuzten Mülltonne auf dem Gerät oder auf der Verpackung zeigt an, dass das Erzeugnis nach dessen Nutzungsdauer getrennt von anderem Abfall zu entsorgen ist.

Der Benutzer hat daher das Gerät bei dessen Lebensende an die zuständigen Sammelstellen der getrennten Müllabfuhr des Elektro- und Elektronik-Abfalls oder dem Händler zum Zeitpunkt des Erwerbs eines neuen Geräts gleicher Art im Verhältnis von eins zu eins zu übergeben.

HINWEISE UND TECHNISCHE MERKMALE

REICHWEITE

- Die Fernsteuerung überträgt mit einem Infrarot-Signal, die Übertragungs-Led muss mit der Empfangs-Led des Ofens bzw. Einsatzes in einer Blicklinie liegen, damit eine ordnungsgemäße Übertragung erfolgt; in freiem Feld, d. h. ohne Hindernisse beträgt die überbrückte Entfernung 4-5 m.

BATTERIEDAUER

- Die Fernbedienung wird von 3 Alkali-Batterien zu 1,5 V der Größe AAA betrieben; die Lebensdauer der Batterien hängt vom Gebrauch ab, deckt jedoch den Gebrauch eines durchschnittlichen Benutzers für die Dauer einer gesamten Saison.

REINIGUNG

- Die Fernbedienung ist mit einem feuchten Tuch zu reinigen, ohne Reinigungsmittel oder Flüssigkeit direkt auf dieselbe zu spritzen; in jedem Fall neutrale Reinigungsmittel ohne aggressive Stoffe verwenden.

PFLEGE DES GERÄTS

- Die Fernbedienung nicht Hitze-, Dampfquellen, Staub, Strahlen und Spritzern von Wasser oder anderen Flüssigkeiten aussetzen. - Die Fernbedienung sorgfältig handhaben, angesichts ihrer Abmessungen könnte ein zufälliges Herabfallen deren Bruch verursachen.

- Die Betriebstemperatur beträgt: 0-40°C
- Die Lagertemperatur beträgt: -10/+50°C
- Betriebsfeuchtigkeit: 20-90% rel. Luftfeuchtigkeit ohne Kondensbildung
- Schutzgrad: IP40
- Gewicht der Fernbedienung mit eingesetzten Batterien: 160

MÖGLICHE PROBLEME

PROBLEM	URSACHE	LÖSUNG
Bedienfeld abgeschaltet	Fehlen von Netzspannung	Prüfen, ob das Netzkabel ù angeschlossen ist Sicherung prüfen (zur Steckdose, Seite 129)
Fernbedienung (auf Wunsch) leistungsschwach	Zu große Entfernung vom Ofen	Sich dem Ofen nähern
	Batterie der Fernbedienung leer	Prüfen und gegebenenfalls die Batterie wechseln
Austretende Luft nicht warm	Zuviel Ruß im Wärmetauscher	Den Wärmetauscher im Inneren des Brennraums mit den speziellen Stangen säubern (siehe Seite 154)
Es erscheint keine Flamme (diese erscheint 5 Minuten nach dem Drücken der Taste 0/1)	Die Befüllung der Förderschnecke ist nicht erfolgt	Befüllung der Förderschnecke vornehmen (siehe Absatz zum Anzünden, Seite 146)
Mangelndes Anzünden	Ansammlung von unverbrannten Rückständen im Brenntiegel	Brenntiegel reinigen
“Batterie leerPrüf” wird auf dem Bedienungsdplay angezeigt	Pufferbatterie im Inneren der elektronischen Schaltkarte verbraucht	Pufferbatterie auswechseln
Die Einschalt- bzw. Ausschaltphase startet nicht zur gewünschten Zeit	Falsche Einstellung: Aktuelle Uhrzeit Programm-Aktivierung Aktivierung des Tagesprogramms	Verificare secondo indicazioni

RATSCHLÄGE IM FALL VON PROBLEMEN (für den Händler)

1) Problem Luftsens. (greift ein, wenn der Flusssensor unzureichenden Verbrennungsluftstrom feststellt).

Abschalten wegen mangelnden Unterdrucks im Verbrennungsraum

Der Luftstrom kann unzureichend sein, weil die Tür geöffnet ist oder nicht dicht schließt (z. B. Dichtung), wenn ein Problem bei der Luftansaugung oder dem Rauchabzug besteht, der Brenntiegel verstopft ist (mit trockener Luft reinigen).

Die Eingriffsschwelle des Flusssensors überprüfen (in den Parametern für den Händler). Der Unterdruckalarm kann auch während der Anzünd-Phase auftreten.

2) Problem Abgasgeb (greift ein, wenn der Umdrehungssensor des Rauchabzugs eine Störung feststellt)

Abschalten wegen Störung des Umdrehungssensors des Rauchabzugsmotors

- Betrieb des Rauchabzugs überprüfen (Anschluss des Umdrehungssensors)
- Sauberkeit des Rauchabzugs überprüfen
- Elektroanlage überprüfen (Erdung)

3) FlamAus NoPellet (greift ein, wenn das Thermoelement eine niedrigere als eine eingegebene Temperatur feststellt und dies als Fehlen der Flamme interpretiert) **Abschalten wegen Temperatursturz der Rauchgase**

Die Flamme kann erloschen sein wegen.

- Pelletmangel.
- Zuviel Pellet hat die Flamme erstickt.
- Einschreiten des Höchsttemperatur-Thermostats (seltener Fall, da dies der Übertemperatur der Rauchgase entspräche).

MÖGLICHE PROBLEME

4) **Sperre/no Zünd.** (schreitet ein, wenn innerhalb von 15 Minuten keine Flamme erscheint oder die Starttemperatur nicht erreicht wird). **Abschalten wegen nicht ordnungsgemäßer Rauchgastemperatur in der Zündungsphase.** Folgende zwei Fälle sind zu unterscheiden:

Es ist keine Flamme erschienen	Die Flamme ist erschienen, jedoch nach dem Schriftzug Start ist Sperre/no Zünd. erschienen
Überprüfen: • Lage und Reinigung des Brenntiegels • Betrieb des Heizwiderstands • Raumtemperatur (falls geringer als 3°C, ist Zündhilfe erforderlich) und Feuchtigkeit. Versuchen mit Zündhilfe anzuzünden.	Überprüfen: • Betrieb des Thermoelements • In den Parametern eingestellte Starttemperatur

5) Strom/ausfall

Abschalten wegen fehlenden Stroms.

Stromanschluss und Spannungsschwankungen überprüfen.

6) FBdefekt Funkstö (greift ein, wenn das Thermoelement ausgefallen oder nicht angeschlossen ist)

Abschalten wegen ausgefallenem oder nicht angeschlossenem Thermoelement

Den Anschluss des Thermoelements an die Schaltkarte überprüfen: Dessen Betrieb bei Abnahme in kaltem Zustand überprüfen.

7) zu hohe Abgast (Abschalten wegen zu hoher Rauchgastemperatur)

Ein zu hohe Rauchgastemperatur kann abhängen von: Pellettyp, Störung des Rauchabzugs, verstopfter Rauchkanal, nicht ordnungsgemäße Installation, „Drift“ des Getriebemotors, Fehlen des Lufteintritts in den Raum.

Während der Zündphase greift der Differentialschalter ein (Händler):

- Feuchtigkeit des Zündwiderstands überprüfen

- „**Batterie leerPrüf**“: zeigt an, dass die Pufferbatterie auszutauschen ist.

Meldungen

Die Meldungen bleiben solange angezeigt, bis man auf dem Bedienfeld die Taste **0/1** drückt.

Es wird empfohlen, den Ofen nicht neu zu starten, bevor nicht das Problem behoben wurde.

Im Fall von erfolgter Blockierung, ist für einen Neustart erforderlich, dass die Abschaltprozedur abgelaufen ist (10 Minuten mit akustischer Bestätigung); anschließend die Taste **0/1** drücken.

Niemals den Netzstecker während des Abschaltens wegen Blockierung ziehen.

Es ist wichtig, dem Händler zu melden, was das Display anzeigt.

Im Fall von Störungen, die nicht unmittelbar von Ihnen behoben werden können und für jede Art von Reklamation, sich an den Händler wenden, der die Inbetriebnahme vorgenommen hat, indem Sie die Nummer des Kontrollscheins und den Bezug des Kaufbelegs angeben.

WARTUNG

Antes de realiVor der Vornahme jeglicher Wartungsarbeiten, den Ofen von der Netzversorgung trennen.

Eine regelmäßige Wartung ist für den guten Betrieb des Ofens grundlegend.

DIE zumindest JAHRESZEITLICHE MANGELNDE WARTUNG kann schlechten Betrieb verursachen.

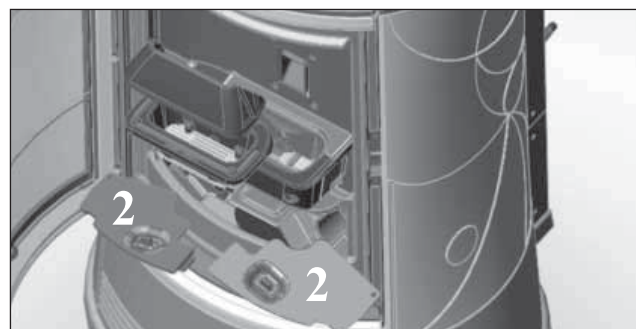
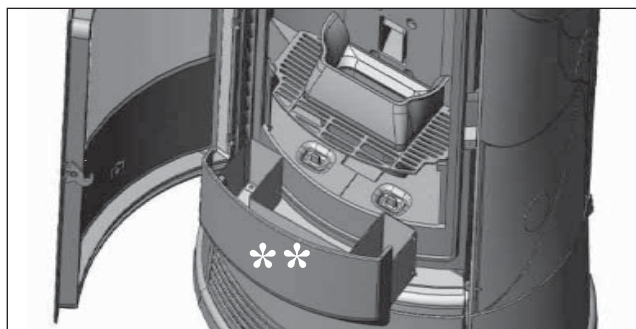
Eventuelle, durch die mangelnde Wartung verursachte Probleme bewirken den Verfall der Garantie.

TÄGLICHE WARTUNG

Bei abgestelltem, kaltem und vom Netz getrennten Ofen auszuführende Arbeiten.

Die Reinigung muss mithilfe eines Staubsaugers erfolgen (auf Wunsch erhältlich, Seite 156).

Der ganze Vorgang erfordert nur wenige Minuten am Tag.



- Tür öffnen und die Aschenlade herausnehmen und leeren (**).
- **DIE RÜCKSTÄNDE NICHT IN DEN PELLETTBEHÄLTER ZURÜCKWERFEN.**
- Den Tiegel entfernen und mit dem Metallspachtel entkrusten, etwaige Verstopfungen der Öffnungen auf allen Seiten reinigen.
- Den Brenntiegel (1) herausnehmen und mit der Spachtel entkrusten, etwaige Verstopfungen der Schlitze säubern.
- Den Brenntiegelraum saugen, die Kontaktflächen säubern und die Rauchdeckel entfernen (2).
- Falls erforderlich, die Scheibe reinigen (in kaltem Zustand)

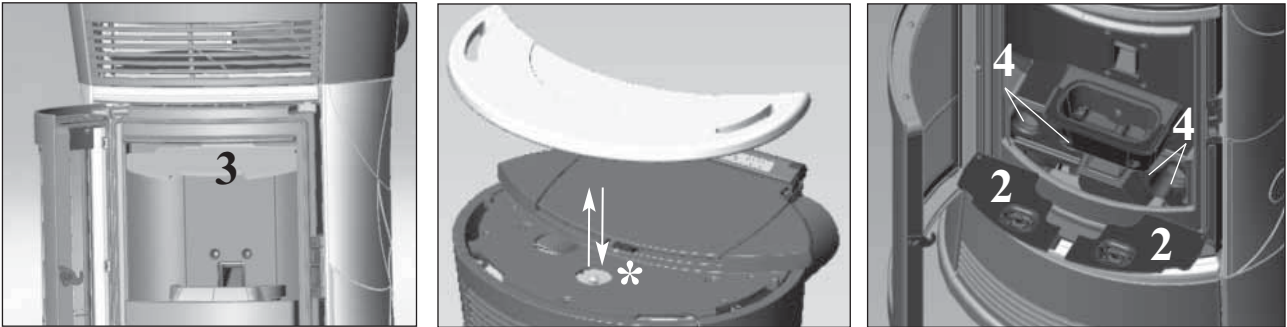
Niemals heiße Asche aufsaugen, dies gefährdet den Staubsauger und bringt die häuslichen Räume in randgefahr.

WARTUNG

WÖCHENTLICHE WARTUNG

- Reinigung des Brennraums (mit Reinigungsbürste), nach Entfernung der 2 Rauchgasleitbleche (3).
- Die unter dem Keramiktop befindliche Reinigungsbürste ausklopfen (*).
- leeren Sie den Pellet-Behälter und den Grund nicht.
- Während der Reinigung des Brenntiegels, die Rauchstöpsel (2) abnehmen und die darunter liegenden vier Rohre (4) aussaugen

Bitte beachten: beim Wiedereinbau des Rauchableiters (3) muss die Reinigungsbürste (*) ganz nach oben gezogen sein



HINWEIS: Alle 800 kg erscheint die Schrift "Reini/gunKunde", um an die Reinigung der Rauchabzüge seitens des Besitzers zu erinnern, die Meldung erlischt durch 5 Sekunden langes Drücken der Taste "TURBO".

Bei Erreichen von 2000 kg Pellet erscheint die Schrift "Wartung/Händler", die nicht mehr erlischt; es ist daher das Einschreiten des Händlers erforderlich. Diese Meldung wird über das Menü Parameter zurückgesetzt.

JAHRESZEITLICHE WARTUNG (seitens des Händlers)

- Allgemeine Innen- und Außenreinigung
- Sorgfältige Reinigung der Wärmetauscherrohre
- Sorgfältige Reinigung und Entkrusten des Tiegels und des Tiegelraums
- Reinigung der Ventilatoren. Mechanische Kontrolle des Spiels und der Befestigungen
- Reinigung des Rauchkanals (Austausch der Dichtung des Rauchabzugrohrs)
- Reinigung des Raums des Rauchabzugventilators, des Flusssensors, Kontrolle des Thermoelements
- Reinigung, Inspektion und Entkrusten des Raums des Zündwiderstands, eventueller Austausch desselben
- Reinigung/Prüfung des Bedienfelds
- Sichtprüfung der Elektrokabel, der Anschlüsse und des Versorgungskabels
- Reinigung des Pelletbehälters und Überprüfung des Spiels der Einheit Förderschnecke-Getriebemotor
- Austausch der Türdichtung
- Betriebsabnahme, Befüllung der Förderschnecke, Anzünden, 10-minütiger Betrieb und Abschalten.

Wird der Ofen häufig benutzt, wird die Reinigung des Rauchabzugs alle 3 Monate anempfohlen.

ACHTUNG!!!

Nach der gewöhnlichen Reinigung, kann das NICHT ORDNUNGSGEMÄSSE Aufsetzen des oberen Brenntiegels (A) auf den unteren Brenntiegel (B) den Betrieb des Ofens beeinträchtigen (figura G). Daher ist vor dem Anzünden des Ofens zu überprüfen, ob die Tiegel gemäß der Abbildung (1) richtig zusammengesetzt sind (figura H).

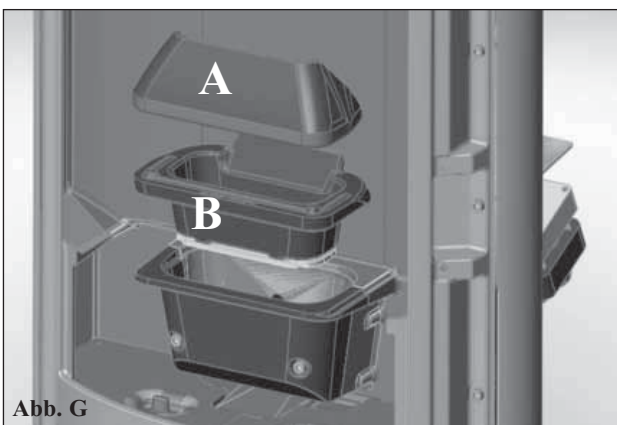


Abb. G

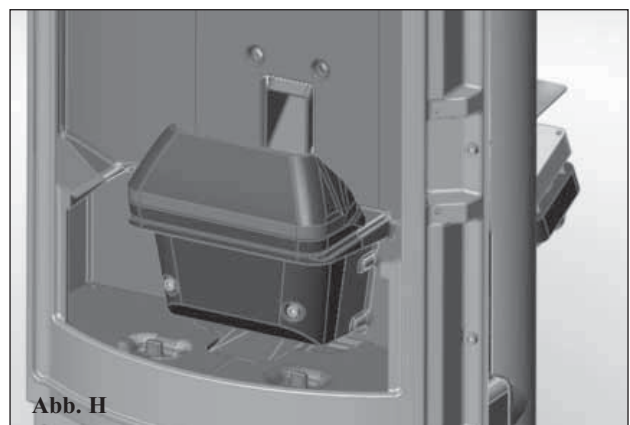


Abb. H

CHECKLISTE

Mit der vollständigen Lektüre des technischen Merkblatts zu ergänzen

Aufstellung und Installation

- Inbetriebnahme durch den Händler, der die Garantie und das Wartungsheft ausgestellt hat
- Belüftung des Raums
- Der Rauchkanal bzw. Schornstein empfängt nur den Abzug des Ofens
- Der Rauchabzug weist auf: höchstens zwei Kurven
höchstens 2 Meter in der Waagerechten
- Schornsteinabschluss über dem Rückstrombereich
- Die Abzugsrohre sind aus geeignetem Material (rostfreier Stahl empfohlen)
- Bei der Durchquerung von möglichem brennbarem Material (z. B. Holz) wurden alle Brandverhütungsmaßnahmen getroffen

Gebrauch

- Das verwendete Pellet ist von guter Qualität und nicht feucht.
- Der Brenntiegel und der Aschenraum sind sauber und gut platziert.
- Die Tür ist gut verschlossen.
- Der Brenntiegel sitzt gut in seiner Auflage.

DARAN DENKEN, DEN BRENNTIEGEL VOR JEDEM ANZÜNDEN ZU SAUGEN
Im Fall von erfolglosem Anzünden, dieses NICHT wiederholen, ohne den Brenntiegel geleert zu haben.

AUF WUNSCH ERHÄLTliches ZUBEHÖR

TELEFONWÄHLER FÜR FERNZÜNDUNG (Art.-Nr. 281900)

Es ist möglich, die Fernzündung zu erhalten, indem ein Telefonwähler mittels des auf Wunsch erhältlichen Kabels (Art.-Nr. 621240) am seriellen Port auf der Rückseite des Ofens durch den Händler angeschlossen wird.

KIT 10 für die Kanalisierung der Warmluft in einen benachbarten Raum, mit einer Länge des Kanalisierungsrohrs von max. 1,5 m (Art.-Nr. 643890).

KIT 10 BIS für die Kanalisierung der Warmluft in einen benachbarten Raum, mit einer Länge des Kanalisierungsrohrs von max. 5 m (Art.-Nr. 645690).

REINIGUNGS-ZUBEHÖR



GlassKamin
(Art.-Nr. 155240)

Für die Reinigung
der Keramikscheibe



Eimer des Aschensaugers
ohne Motor
(Art.-Nr. 275400)

Für die Reinigung
des Brennraums

Geachte Meneer/Mevrouw,

We danken u dat u voor ons product gekozen heeft en we feliciteren u met uw aankoop.

We raden u aan om dit blad aandachtig door te lezen alvorens u van dit product gebruik maakt, teneinde de prestaties ervan optimaal en veilig te kunnen benutten.

Voor overige informatie of hulp kunt u zich wenden tot uw DEALERS waar u uw product gekocht heeft of kunt u onze website www.edilkamin.com bezoeken onder het kopje DEALERS.

OPMERKING

-Verzeker u ervan, nadat u de kachel uitgepakt heeft, dat hij integer en compleet isinhoud (bekleding, afstandsbediening met display, "koud" handvat, garantiebewijs, handschoen, technisch blad, spatel, vochtopnemend zout, inbussleutel).

Wend u in het geval van storingen onmiddellijk tot de verkoper waar u uw product gekocht heeft en neem een kopie van het garantiebewijs en het aankoopbewijs mee.

- Inbedrijfstelling/keuring

Deze handeling moet absoluut uitgevoerd worden door de dealer op straffe van de verlies van het recht op garantie. De inbedrijfstelling beschreven in de Italiaanse norm UNI 10683 Rev. 2005 (H. "3.21") bestaat uit een reeks controles nadat de inbouwhaard geïnstalleerd is van de inbouwkachel uitgevoerd moeten worden en die de correcte functionering van het systeem en de overeenstemming ervan met de wetgeving vaststellen.

- de fabrikant acht zich niet verantwoordelijk voor schade veroorzaakt door gebruik in het geval van verkeerde installaties, onjuist

onderhoud en een verkeerd gebruik van het product.

- het controlenummer voor de identificatie van de inbouwkachel treft u:

- aan de bovenkant van de verpakking

- in het garantiebewijs in de vuurhaard

- op het plaatje aan de achterkant van het apparaat;

Deze documenten moeten bewaard worden met het aankoopbewijs waarvan u de gegevens moet doorgeven op het moment dat u informatie aanvraagt of in het geval van onderhoud;

- de weergegeven details zijn grafisch en geometrisch indicatief.

EDILKAMIN S.p.A. Met legaal kantoor te Via Vincenzo Monti 47 - 20123 Milaan – SOFI- Nummer BTWnummer 00192220192

Verklaart voor eigen verantwoordelijk verantwoordelijkheid:

De pelletkachel, die hieronder wordt beschreven, is in overeenstemming met verordening EU 305/2011 (CPR) en met de geharmoniseerde Europese norm EN 14785:2006

KACHEL MET PELLET met het commerciële merk EDILKAMIN, genaamd CHERIE - FUNNY - MOON - SPACE - VINTAGE

SERIE NUMMER: Ref. Gegevensplaatje

Prestatieverklaring (DoP - EK 043-062): Ref. Gegevensplaat

Verklaart tevens dat

De kachel met houten pellets CHERIE - FUNNY - MOON - SPACE - VINTAGE de vereisten van de Europese richtlijnen

respecteert. 2006/95/EEG - Laagspanningsrichtlijn

2004/108/EEG – Richtlijn Elektromagnetische Compatibiliteit

EDILKAMIN S.p.a. wijst elke verantwoordelijkheid voor de slechte functionering van het apparaat als gevolg van de vervanging, montage en/of wijzigingen die niet door EDILKAMIN personeel zonder de toestemming hiervan uitgevoerd zijn.

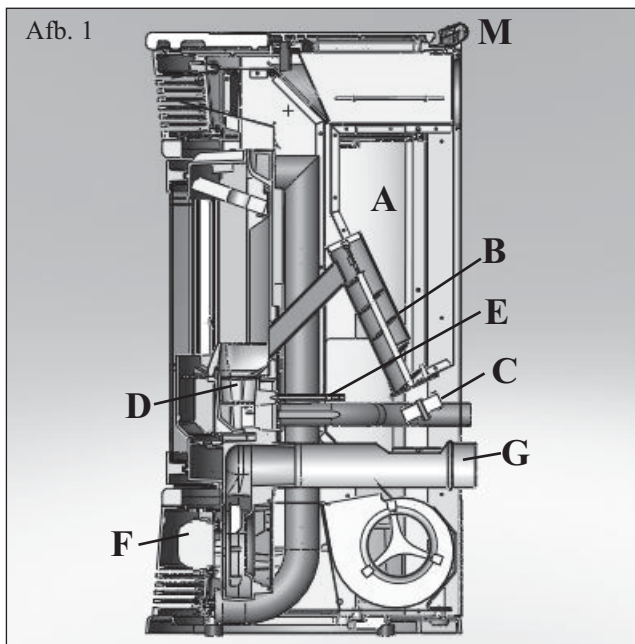
FUNCTIONERINGSPRINCIPE

De kachels verwarmen lucht met behulp van houtpellets, De verbranding hiervan wordt op elektronische wijze aangestuurd.

Hieronder wordt de functionering beschreven (De letters verwijzen allen naar de afbeelding 1). De brandstof (houtpellets) wordt vanuit de opslagtank (A- zie pag. 177) door de vulschroef (B), aangedreven door de reductiemotor (C), naar de verbrandingshaard (D) vervoerd. De houtpellets worden aangestoken met behulp van warme lucht die door een elektrische weerstand (E) geproduceerd wordt. Deze warme lucht wordt door een rookverwijderaar (F), de vuurhaard ingezogen. De rook geproduceerd door de verbranding wordt door dezelfde centrifugaalventilator (F) uit de haard verwijderd en door de opening (G) in het lage deel aan de achterkant van de kachel uitgestoten. Met deze kachels is het mogelijk de geproduceerde warme lucht te kanaliseren naar aangrenzende ruimten. Op de achterkant van de kachels zijn twee openingen Ø10 cm mannelijk aangebracht waar de kanalisatie van de warme lucht op kan worden aangesloten. De kachel is voorzien van twee openingen op de achterkant waar u speciale aluminium buizen op aan moet sluiten om de warme lucht naar een of twee aangrenzende ruimten te kanaliseren. U kunt apart de KIT 10 en KIT 10Bis bestellen om de verdeling van de warme lucht te bevorderen (zie pag. 173-174-175). De hoeveelheid brandstof en de verwijdering van gassen/de toevoer van verbrandingslucht worden allen aangestuurd door de elektronische kaart voorzien van software met het **Leonardo®** systeem waarmee een optimale verbranding, een hoog rendement en een geringe uitstoot gegarandeerd worden. Op de bovenkant is een synoptisch paneel (M) geïnstalleerd dat de besturing en de weergave van de verschillende functioneringsfasen mogelijk maakt. De belangrijkste fasen kunnen ook met behulp van de afstandsbediening worden aangestuurd.

De kachel is aan de achterkant voorzien van een serieel contact voor de aansluiting op remote inschakelapparatuur (met behulp van het optionele kabeltje code 621240) bijv. telefoonschakelaar, omgevingsthermostaat. De kachels bestaan vanbinnen volledig uit gietijzer.

Deur met keramiekglas rond en geserigrafeerd, automatisch altijd schoon. Gebruik het "koude" handvat om de deur te openen. De kachels zijn voorzien van een compleet gietijzeren binnenstructuur.



VEILIGHEIDSINFORMATIE

De kachels zijn ontworpen om met behulp van de automatische verbranding van houtpellets in de vuurhaard door middel van straling en de beweging van lucht, dat de kachel vanuit de roosters aan de voorkant verlaat, de installatieruimtes te verwarmen, en de aangrenzende ruimten dankzij de beweging van de lucht die door de openingen op de achterkant gekanaliseerd wordt.

- Het apparaat is niet bestemd om te worden gebruikt door personen, kinderen inbegrepen, met beperkte lichamelijke, zintuiglijke of mentale capaciteiten. Kinderen moeten onder toezicht worden gehouden om ervoor te zorgen dat ze niet met het apparaat spelen.

- Het enige gevaar dat door het gebruik van de kachel veroorzaakt kan worden, is verbonden aan het niet opvolgen van de installatienormen, de directe aanraking met de (externe) elektrische onderdelen onder spanning, de aanraking met vuur en de warme onderdelen of de introductie van vreemde stoffen.

- Maak voor de verbranding uitsluitend gebruik van houtpellets.

- De kachels zijn voorzien van beschermingsinstallaties die de uitdoving van de kachel garanderen in het geval dat bepaalde componenten slecht functioneren. Laat dit gebeuren zonder dat u ingrijpt.

- Voor een normale functionering moet de kachel geïnstalleerd worden in overeenstemming met de aanwijzingen van dit blad. Voorkom de opening van de deur tijdens de functionering: de verbranding wordt automatisch aangestuurd. Ingrepen zijn dus niet noodzakelijk.

- Voorkom het invoeren van vreemde voorwerpen in de vuurhaard of in de tank.

- Voorkom het gebruik van ontvlambare producten voor de reiniging van het rookkanaal (het deel dat de opening voor rookafvoer van de kachel met de schoorsteen verbindt).

- De onderdelen van de vuurhaard en de tank mogen uitsluitend met een stofzuiger uit te worden gezogen.

- Het glas kan KOUD gereinigd worden met een speciaal product (bijv. GlassKamin Edilkamin) en een doek.

- Voormijd de reiniging als de haard warm is.

- Verzeker u ervan dat de kachels door een erkende Edilkamin Dealer geplaatst en aangestoken worden in overeenstemming met de aanwijzingen van dit blad.

- Tijdens de functionering van de kachel bereiken de afvoeleidingen en de deur zeer hoge temperaturen (nooit zonder de speciale handschoenen aanraken).

- Voorkom het plaatsen van niet hittebestendige voorwerpen in de nabijheid van de thermokachel.

- Maak NOOIT gebruik van vloeibare brandstoffen om de kachel aan te steken of het houtskool aan te wakkeren.

- Sluit de luchtopeningen van de installatieruimte en de luchtinvoeren van de kachel nooit af.

- Maak de kachel nooit nat en voorkom de aanraking van de elektrische onderdelen met natte handen.

- Voorkom het aanbrengen van verkleinstukken in de rookafvoeleidingen.

- De kachel moet geïnstalleerd worden in een brandwerende ruimte voorzien van alle services (toevoer en afvoer) die het apparaat voor een correcte en veilige functionering (zie de indicaties van dit technische blad) nodig heeft.

• PROBEER DE KACHEL NOOIT OPNIEUW AAN TE STEKEN ALS DIT EERDER NIET GELUKT IS. LEEG EERST DE VUURHAARD

EIGENSCHAPPEN

Afstandsbediening voor het op afstand aansturen van de ontsteking, de uitdoving, en de automatische en handmatige functionering.



Rooster aan de voorkant voor de verspreiding van warme lucht over de ruimte.

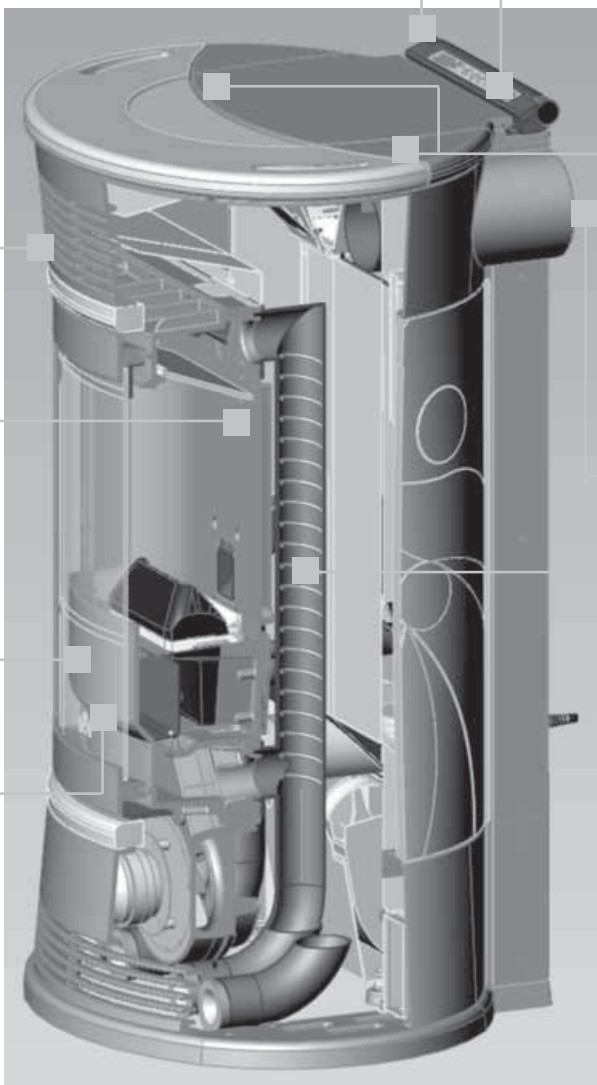
Gietijzeren monoblock structuur voor een uitzonderlijke stevigheid en een exceptioneel thermisch rendement.

Deur met keramiekglas rond en geserigrafeerd, automatisch altijd schoon. Gebruik het "koude" handvat om de deur te openen



Aslade voor een eenvoudige reiniging van de haard.

Multifunctionele top met synoptisch paneel voor het instellen van de gewenste temperatuur en de wekelijkse tijdstippen voor het ontsteken en uitdoven.



Reservesignalering die aangeeft wanneer u een hele zak met pellets toe kunt voegen.

Stelhendels waarmee u handmatig de verspreiding van warme lucht kunt afstellen om maximaal twee aangrenzende ruimten te verwarmen. (maak gebruik van de speciale klep)

Ruime pellettank voor een langdurige functionering zonder dat regelmatig bijvullen noodzakelijk is, met drukopening.

2 openingen voor de kanalisatie van warme lucht Ø 10 cm

Uitwisselaars warme lucht
Zeer eenvoudige reiniging van de uitwisselaars dankzij een gemakkelijke toegang.

Krachtige en geruisloze ventilator voor een optimaal comfort. (800 m³/h)



"AUTO-CLEAN" systeem voor een altijd schone vuurhaard.

EXTERNE AFWERKING

CHERIE

boven- en zijkanten en inzetstukken van roomwitte keramiek

boven- en zijkanten en inzetstukken van rode keramiek

boven- en zijkanten en inzetstukken van hazelnootbruin keramiek

FUNNY

stalen zijkanten, grijs keramieken bovenkant en inzetstukken

stalen zijkanten, roomwitte keramieken bovenkant en inzetstukken

stalen zijkanten, rode keramieken bovenkant en inzetstukken

MOON

boven- en zijkanten en inzetstukken van speksteen

SPACE

boven- en zijkanten en inzetstukken van zandsteen

VINTAGE

boven- en zijkanten en inzetstukken van gesprenkeld keramiek

boven- en zijkanten en inzetstukken van rode keramiek

EIGENSCHAPPEN

De pelletkachels zijn voorzien van het LEONARDO® SYSTEEM.

LEONARDO® is een systeem dat de verbranding beschermt en regelt en een optimale functionering in elke omstandigheid waarborgt.



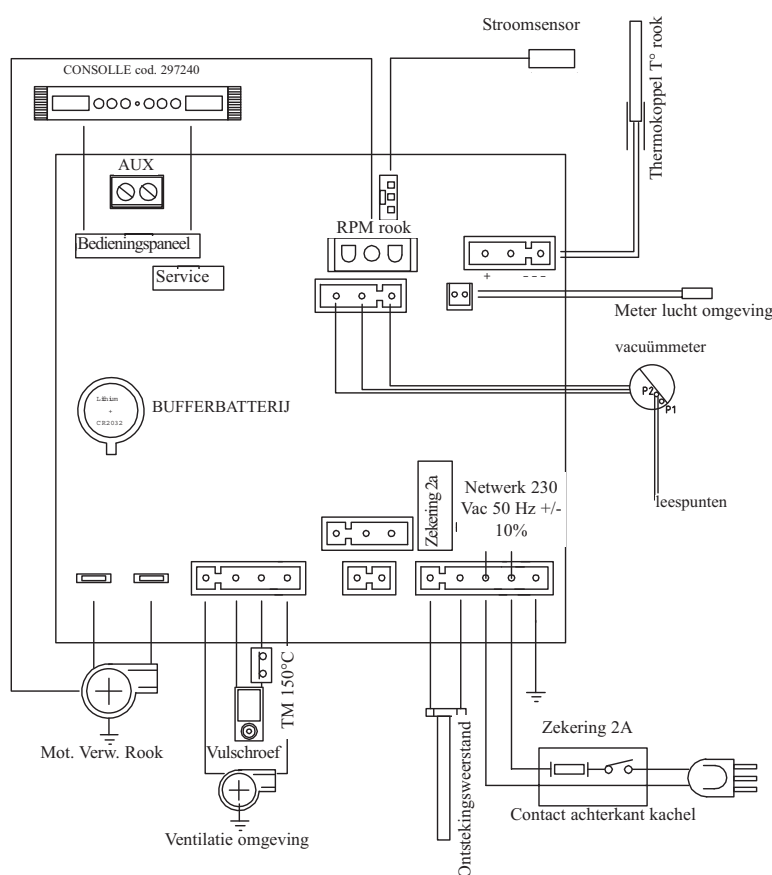
LEONARDO® garandeert een optimale functionering dankzij de twee sensoren die het drukniveau in de verbrandingskamer en de rooktemperatuur opmeten. Het opmeten en de optimalisering van de twee parameters vindt continu plaats zodat eventuele storingen in de functionering onmiddellijk gecorrigeerd kunnen worden.

Het LEONARDO® systeem garandeert een constante verbranding door automatisch de trek aan de hand van de eigenschappen van de schoorsteen (bochten, lengte, vorm, doorsnede, enz.) en de omgevingsomstandigheden (wind, luchtvochtigheid, luchtdruk, installatie op grote hoogte, enz.) af te stellen.

De installatienormen moeten in acht worden genomen.

Het LEONARDO® systeem is tevens in staat het soort pellet te herkennen en automatisch de toevoer ervan af te stellen zodat keer op keer het vereiste verbrandingsniveau gegarandeerd wordt.

ELEKTRONISCHE KAART



SERIEPOORT

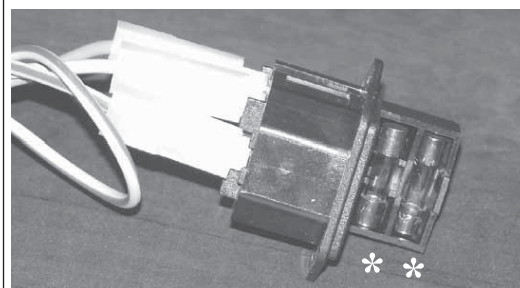
Op de AUX poort is het mogelijk om door de DEALER een optioneel voor de controle van het aansteken en uitdoven te laten installeren (bijv. telefoonschakelaar, omgevingsthermostaat), op de achterkant van de kachel. Kan worden aangesloten met de afzonderlijk leverbare brugverbinding (code 621240).

BUFFERBATTERIJ

De elektronische kaart is voorzien van een bufferbatterij (type 3 Volt CR 2032). Een storing in de functionering (hetgeen niet als een storing in het product maar als normale slijtage moet worden beschouwd) van deze bufferbatterij wordt weergegeven met de berichten "Battery check". Neem voor verdere informatie hierover contact op met de Dealer die de 1ste ontsteking uitgevoerd heeft.

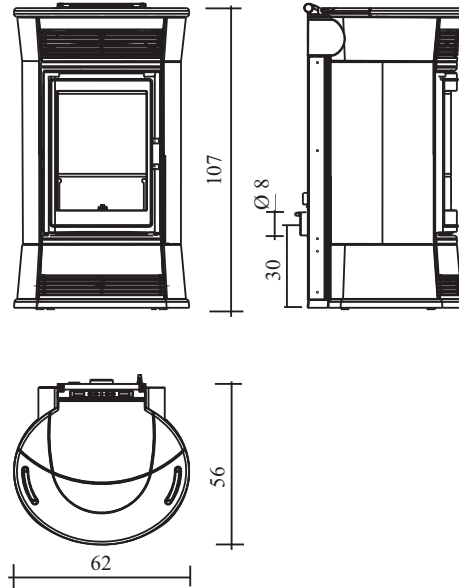
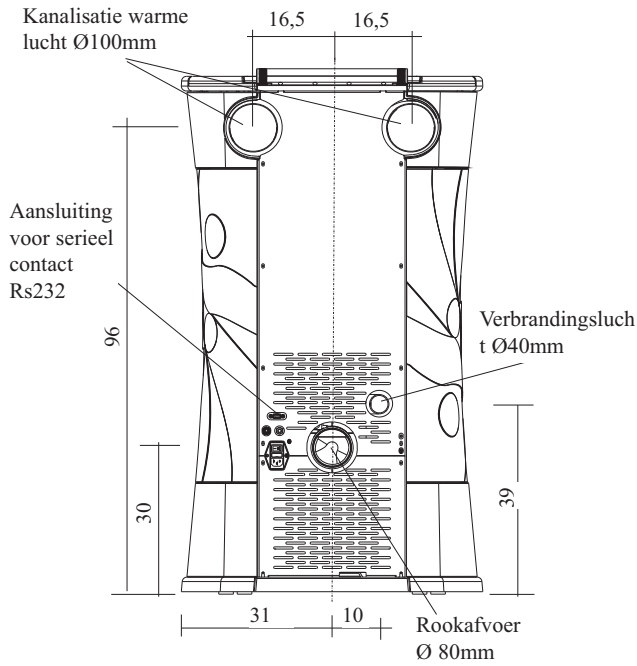
ZEKERING*

op het contact met schakelaar aan de achterkant van de kachel zijn twee zekeringen aanwezig, eentje actief en eentje reserve.

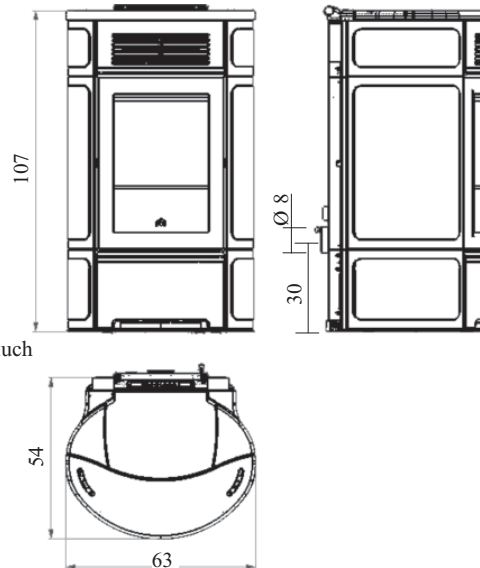
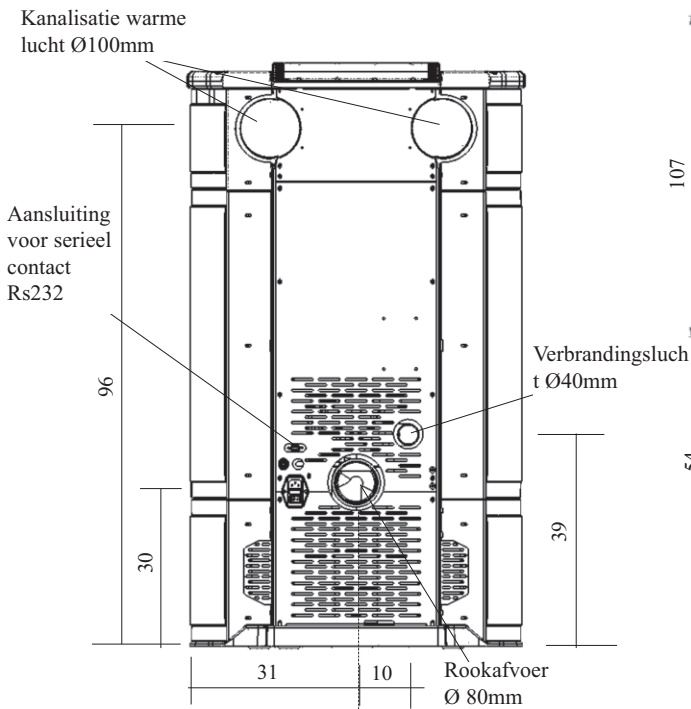


MODELLEN

CHERIE - FUNNY - MOON - SPACE



VINTAGE



EIGENSCHAPPEN

TECHNISCHE EIGENSCHAPPEN

Nominaal vermogen	11	kW
Rendement nominaal vermogen	90,06	%
Uitstoot CO (13% O2) nominaal vermogen	0,016	%
Gewicht rook nominaal vermogen	7,25	g/s
Beperkt vermogen	5,5	kW
Rendement beperkt vermogen	93,33	%
Uitstoot CO (13% O2) beperkt vermogen	0,044	%
Gewicht rook beperkt vermogen	4,31	g/s
Maximum overtemperatuur rook	179	°C
Minimum trek	12 / 5	Pa
Autonomie min/max	6 / 13	uur
Verbruik brandstof min/max	1,2 / 2,5	kg/h
Capaciteit reservoir	19	kg
Voor ruimtes van / tot*	285	m ³
Gewicht met verpakking CHERIE	227	kg
Gewicht met verpakking FUNNY	207	kg
Gewicht met verpakking MOON	243	kg
Gewicht met verpakking SPACE	233	kg
Gewicht met verpakking VINTAGE	226	kg
Diameter afvoerpijp rook (A mannelijk)	80	mm
Diameter luchtinlaatpijp (B mannelijk)	40	mm

* Het verwarmingsvolume is berekend met inachtneming van het gebruik van pellets van ten minste 4.300 kcal/kg en een isolatie van het huis conform de Italiaanse wet 10/91, en verdere wijzigingen en met een warmteaanvraag van 33 Kcal/m³ per uur.

* Het is belangrijk ook rekening te houden met de plaats van de kachel in de te verwarmen ruimte.

De hierboven vermelde gegevens zijn indicatief. EDILKAMIN s.p.a. behoudt zich het recht om zonder melding de producten te wijzigen om hier de prestaties van te verbeteren.

ELEKTRISCHE EIGENSCHAPPEN

Voeding	230Vac +/- 10% 50 Hz	
Schakelaar on/off	ja	
Gemiddeld geabsorbeerd vermogen	100	W
Geabsorbeerd vermogen tijdens ontsteking	400	W
Frequentie afstandsbediening	infrarood	
Beveiliging op hoofdvoeding* (zie pag. 160)	Zekering 2AT, 250 Vac 5x20	
Beveiliging op elektronische kaart	Zekering 2AT, 250 Vac 5x20	

BESCHERMINGSINSTALLATIES

THERMOKOPPEL:

bevindt zich op de rookafvoer en meet de temperatuur van de rook op.

Controleert met behulp van ingestelde parameters de ontsteking, de functionering en de uitdoving van de haard.

LUCHTSTROOMSENSOR:

bevindt zich op het aanzuigkanaal en grijpt in als de stroom verbrandingslucht niet correct is waardoor een lage druk in de het rookcircuit veroorzaakt wordt.

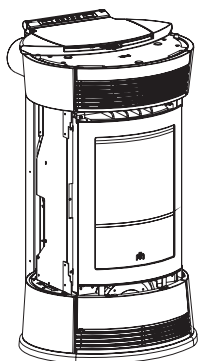
VEILIGHEIDSTHERMOSTAAT:

grijpt in als de temperatuur in de kachel te hoog is.

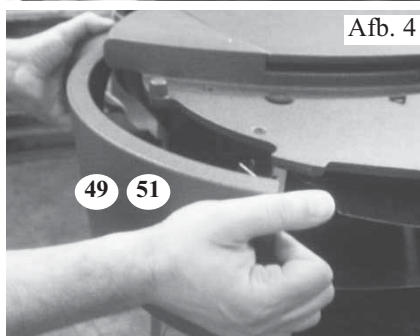
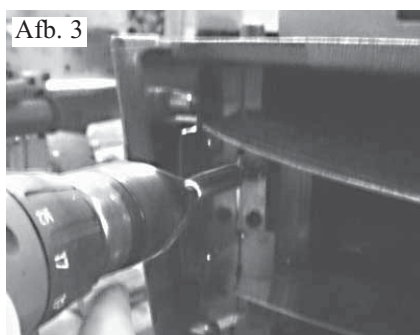
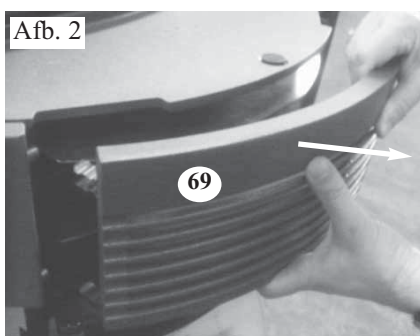
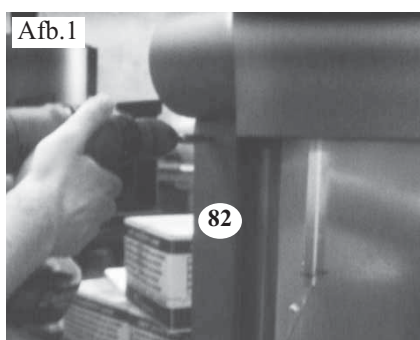
Blokkeert het laden van pellets waardoor de kachel uitgaat.

MONTAGE BEKLEDING CHERIE

Fase A



Fase B



Voer de volgende procedure uit om de keramieken tegels op correcte wijze op de kachel te monteren (het nummer tussen de haakjes verwijst naar de explosietekening van de kachel):

Fase A

Deze fase stelt de kachel voor nadat het verpakkingsmateriaal verwijderd is en als hij in de installatieruimte geplaatst is.

Fase B

- 1) Draai de schroeven los om de achterste twee bevestigingsprofielen voor de keramieken tegels (82) te verwijderen (afb. 1)
- 2) Demonteer het gietijzeren rooster aan de voorkant (69) dat in de kachel gestoken is (afb. 2)
- 3) Draai de schroeven (afb. 3) los om de voortegels aan de rechter- en linkerzijde bovenaan te verwijderen (51 - 49) (afb. 4)

Fase C

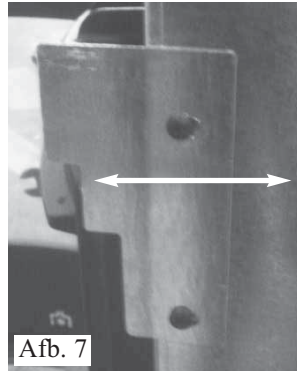
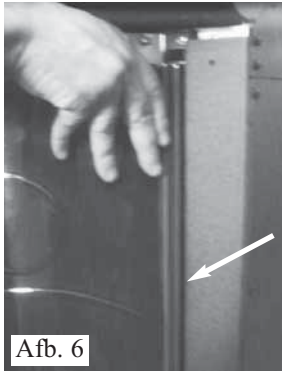
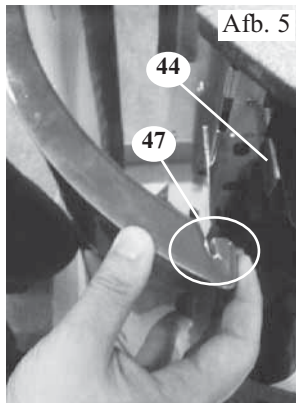
montage keramieken tegel rechterzijde (zijde met handvat):

- 4) Open het deurtje van de vuurhaard
- 5) Breng de sleuven op de voorkant van de keramieken tegel (47) op een lijn met de bevestigingsbeugels (44) op de structuur (afb. 5)
- 6) Monteer de keramieken tegel op de beugels
- 7) Laat de achterkant van de keramieken tegel steunen op de verzinkte zijde van de kachel en breng de tegel in aanraking met het keramieken bevestigingsprofiel op de achterkant (afb. 6)
- 8) Sluit het deurtje van de vuurhaard
- 9) Controleer of tussen de keramieken zijtegel en het deurtje van de vuurhaard voldoende ruimte is zodat u het deurtje gemakkelijk met het handvat kunt openen. Demonteer sw keramieken tegel als dit niet het geval is en voer de volgende procedure uit:
 - draai de schroeven van de bovenste en onderste beugel los (afb. 7)
 - stel de beugels goed af
 - draai de schroeven van de beugels aan
- 10) Hermonteer de keramieken tegel door de procedure van punt 4 tot punt 9 uit te voeren. Voer de montageprocedure vanaf punt 11 uit als er voldoende ruimte zit tussen de keramieken tegel en het deurtje van de vuurhaard.
- 11) Hermonteer het gietijzeren voorelement (51)
- 12) Hermonteer de achterste bevestigingsprofiel voor de keramieken tegel rechts (82)

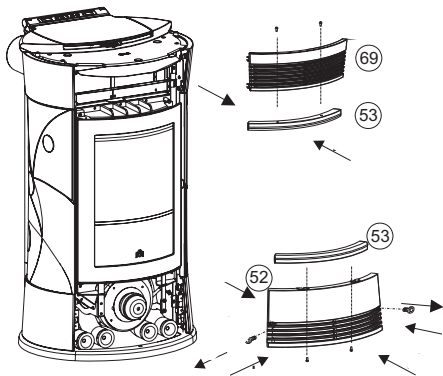
N.B. in de verpakking zijn siliconen ringetjes bijgesloten die u kunt gebruiken om de keramieken tegel met de gietijzeren onderdelen uit te lijnen. Breng in dit geval 3 ringetjes op gelijke afstand aan op de onderkant van het onderste gietijzeren voorelement

MONTAGE BEKLEDING CHERIE

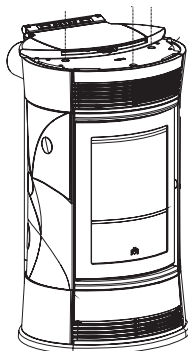
Fase C



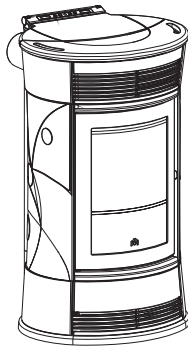
Fase D



Fase E



Fase F



Fase C

de keramieken tegel op de linkerkant monteren:

13) Houd het deurtje van de vuurhaard gesloten.
14) Breng de sleuven op de voorkant van de keramieken tegel (47) op een lijn met de bevestigingsbeugels (44) op de structuur (afb. 5)

15) Monteer de keramieken tegel op de beugels
16) Laat de achterkant van de keramieken tegel steunen op de verzinkte zijkant van de kachel en in aanraking met het achterste keramieken bevestigingsprofiel (afb. 6)

17) Stel, indien noodzakelijk, de bevestigingsbeugels af op de wijze die in punt 9 beschreven is (afb. 7)

18) Hermonteer het gietijzeren voorelement (49)

19) Hermonteer de achterste bevestigingsprofiel voor de keramieken tegel rechts (82)

N.B. aan de verpakking zijn siliconen ringetjes bijgesloten die u kunt gebruiken om de keramieken tegel met de gietijzeren onderdelen uit te lijnen. Breng in dit geval 3 ringetjes op gelijke afstand aan op de onderkant van het gietijzeren onderelement

Fase D

de keramieken voortegels monteren:

20) Plaats de openingen in het bovenste keramieken voorelement (53) op de openingen in het rooster aan de voorkant (69).

21) Breng een geribbelde ring aan op het schroefdraad van de pen en draai het geheel **handmatig** (zonder gereedschap) aan om het bovenste keramieken voorelement (53) op het bovenste rooster aan de voorkant vast te zetten

22) Monteer het rooster met keramieken tegel op de kachel. Druk het rooster goed aan om hem aan de bevestigingsveren vast te haken.

23) Draai met de bijgesloten inbussleutel de bevestigingsschroeven van het onderste gietijzeren rooster aan de voorkant (52) los en haal het rooster uit de kachel

24) Plaats de openingen in het onderste keramieken voorelement (53) op de openingen in het rooster aan de voorkant (69).

25) Breng een geribbelde ring aan op het schroefdraad van de pen en draai het geheel **handmatig** (zonder gereedschap) aan om het onderste keramieken voorelement (53) op het onderste rooster aan de voorkant vast te zetten

26) Monteer het rooster met de keramieken tegel op de kachel en draai de bevestigingsschroeven van het rooster aan

Fase E

de keramieken boventegel monteren:

27) Plaats de keramieken boventegel (79) op de gietijzeren bovenkant van de kachel

28) Verwijder de keramieken boventegel als hij niet stabiel ligt

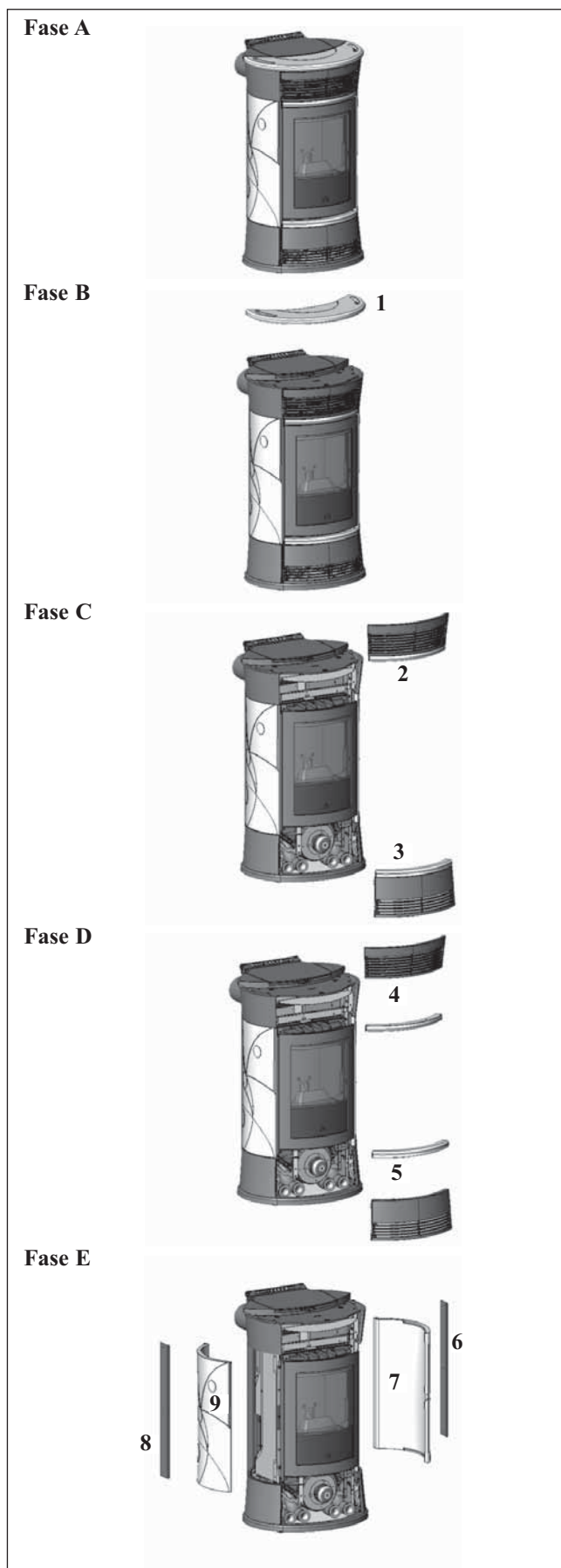
29) U kunt de keramieken boventegel stabiliseren door het bijgesloten ringetje aan te brengen tussen het rubberetje en de gietijzeren bovenkant

30) Hermonteer de keramieken boventegel

Fase F

Nu kunt u de kachel installeren.

BEKLEDING DEMONTEREN CHERIE



Voer de volgende procedure uit om de keramische tegels op correcte wijze te demonteren:

Fase A

Toont de kachel in de definitieve staat

Fase B

Verwijder de keramische top (1)

Fase C/D

De keramische voortegels demonteren:

Demonteer het bovenste rooster (2) door op de vergrendelingsveren te drukken tot het rooster los schiet.

Verwijder de keramische voortegel onder het rooster (4) door de geribbelde ringen te verwijderen.

Draai de schroeven van het rooster aan de voorkant onder (3) met de bijgevoegde inbussleutel los en verwijder het rooster.

Verwijder de keramische voortegel onder het rooster (5) door de geribbelde ringen te verwijderen.

Fase E

Demonteer de keramische tegel aan de rechterzijde (handvat):

Open het deurtje.

Demonteer het profiel aan de achterkant (6) door aan de schroeven te draaien.

Verwijder de keramische tegel (7) door hem van de beugels los te halen.

Sluit het deurtje.

De keramische tegel aan de linkerzijde demonteren:

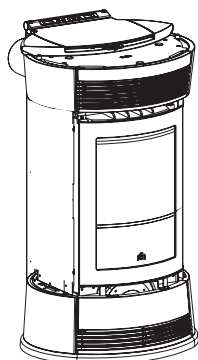
Houd het deurtje dicht.

Demonteer het profiel aan de achterkant (8) door aan de schroeven te draaien.

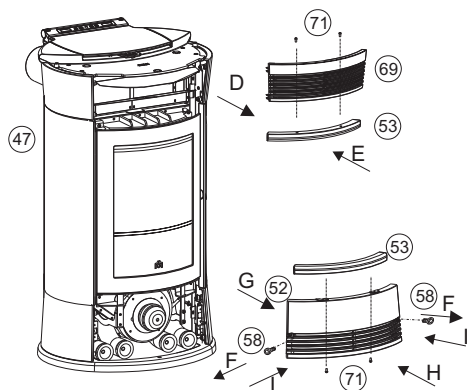
Verwijder de keramische tegel (9) door hem van de beugels los te halen.

MONTAGE BEKLEDING FUNNY

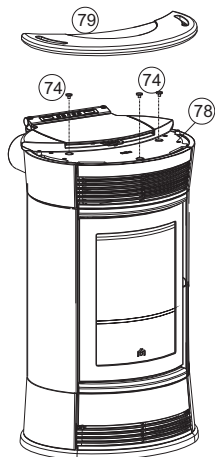
Fase A



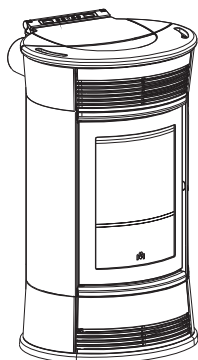
Fase B



Fase C



Fase D



Fase A

Deze fase stelt de kachel voor nadat het verpakkingsmateriaal verwijderd is en als hij in de installatieruimte geplaatst is

Fase B

Verwijder het voorelement aan de bovenkant "D" (69). Monteer met de bijgesloten schroeven (71) de keramieken tegel (53) op het bovenste voorelement (69) en hermonteer het voorelement.

Draai de twee schroeven (58) los en verwijder het onderste profiel "F" (52).

Monteer met de bijgesloten schroeven (71) de keramieken tegel (53) op het onderste voorelement "H" (52) en hermonteer het voorelement.

Fase C

Breng de drie pakkingen (74) aan op de gietijzeren bovenkant en plaats hier vervolgens de keramieken tegel (79) op.

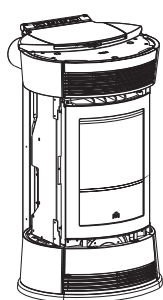
Fase D

Nu kunt u de kachel installeren.

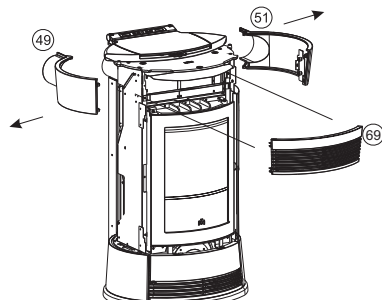
MONTAGE BEKLEDING MOON/SPACE

MOON/SPACE

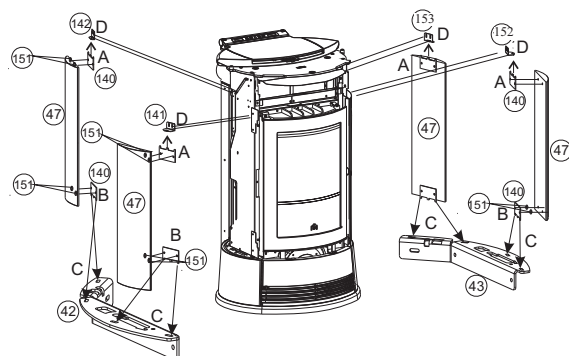
Fase A



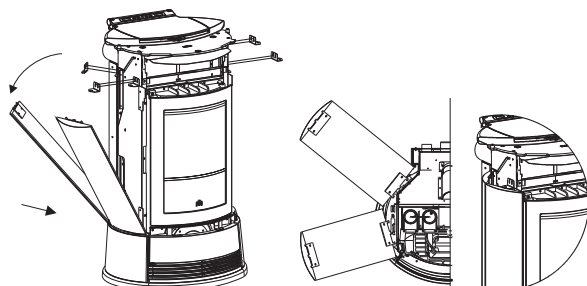
Fase B



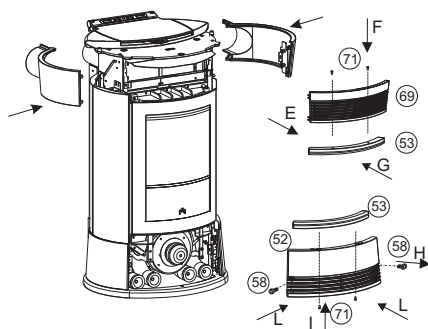
Fase C



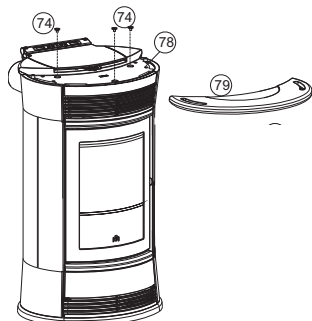
Fase D



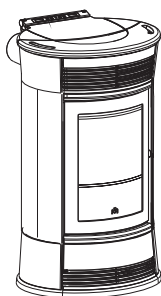
Fase E/F



Fase G



Fase H



Fase A

Deze fase stelt de kachel voor nadat het verpakkingsmateriaal verwijderd is en als hij in de installatieruimte geplaatst is

Fase B

Verwijder het voorelement (69) om de twee schroeven los te kunnen draaien waarmee het gietijzeren elementen rechtsboven (51) en linksboven (49) zijn vastgezet.

Fase C/D

Monteer de plaatjes (149) op de stenen zijanten "A-B" (47). Maak gebruik van de schroeven T.E. M6x12 en breng de zelfborgende schroeven 4,2x9,5 aan zonder dat u ze aandraait op de bevestigingsplaatjes voor en achter (141-142-152-153).

Breng het stenen zijelement (47) aan. Schuif het element op zijn plaats aan de onderkant "C", draai hem en laat hem steunen op het bovenste deel. Haak het element aan het voorplaatje "D" (141-152).

Draai de schroeven aan op de bevestigingsplaatjes voor en achter (141-142-152-153).

N.B.:

Controleer tijdens de montagefase van de stenen elementen of de stenen zich op een lijn bevinden met de gietijzeren bovenkant. Als dit niet het geval is en als er sprake is van een verschil van een paar mm, dan moet u ter compensatie tussen de stenen elementen en de centreerbeugel een platte ring (151) aanbrengen.

Fase E

Monteer met de bijgesloten schroeven (71) en ring (151) de keramieken gietijzer tegel (53) op het bovenste voorelement (69) en hermonteer het voorelement "G".

Draai de twee schroeven (58) los en verwijder het onderste profiel "H" (52).

Monteer met de bijgesloten schroeven (71) en ring (151) de keramieken gietijzer tegel (53) op het onderste voorelement (52) en hermonteer het voorelement "I".

Fase F

Hermtonteer de twee bovenste voorelementen rechts (51) en links (49) en draai ze vast met de schroeven die u eerder losgedraaid had.

Druk het rooster aan de voorkant op zijn plaats (69).

Fase G

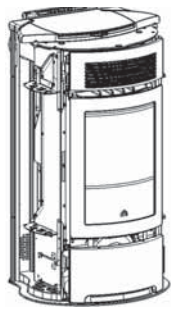
Breng de drie pakkingen (74) aan op de gietijzeren bovenkant (78) en plaats hier vervolgens de keramieken tegel (79) op.

Fase H

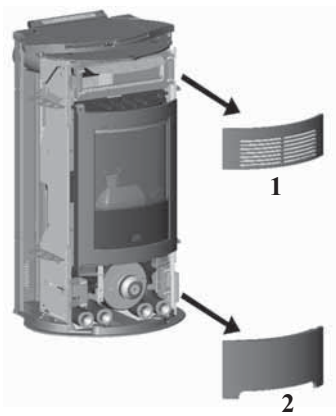
Nu kunt u de kachel installeren.

MONTAGE BEKLEDING VINTAGE

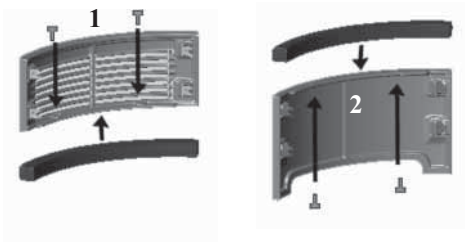
Fase A



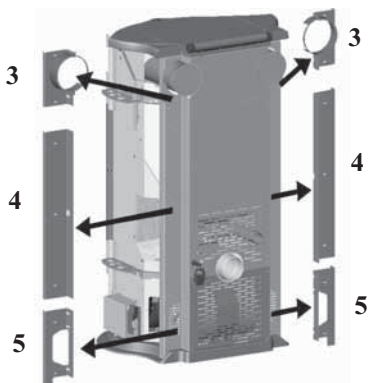
Fase B



Fase C



Fase D



Fase A

Deze fase stelt de kachel voor nadat het verpakkingsmateriaal verwijderd is en als hij in de installatieruimte geplaatst is.

Fase B

Demonteer het rooster aan de voorkant boven (1) door het naar buiten te trekken en demonteer de onderste voortegel (2) die op de kachel vastgeklemd zijn.

Fase C

de keramieken voortegels monteren:

Zorg ervoor dat de openingen met de bus van de keramische tegels overeenstemmen met de opening in het rooster en de voortegel.

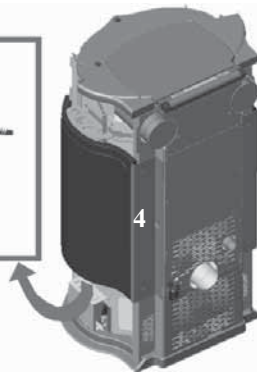
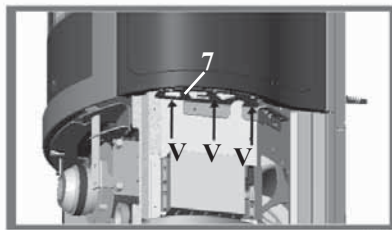
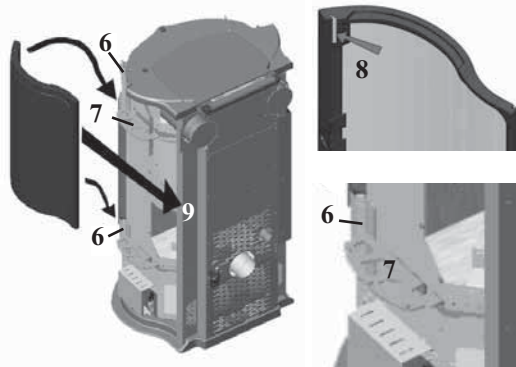
Bevestig de keramische voortegels door de bijgevoegde schroeven in de bussen vast te draaien. Draai de schroeven handmatig aan om een breuk van de keramische tegels te vermijden.

Fase D

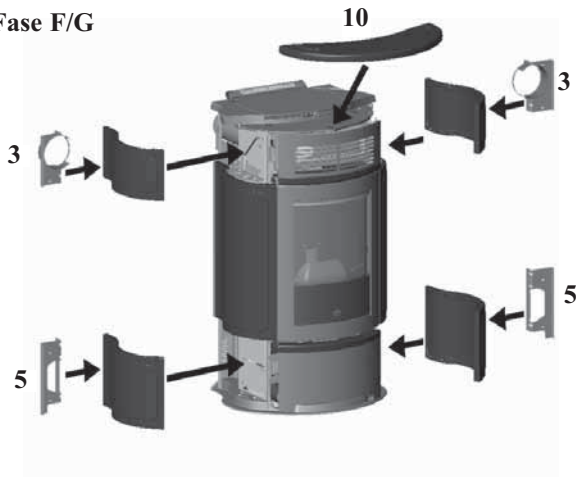
Verwijder de metalen profielen aan de achterkant (3-4-5) door de schroeven los te draaien.

MONTAGE BEKLEDING VINTAGE

Fase E



Fase F/G



Fase E

De keramische tussentegels aan de zijkant monteren

Plaats de keramische tegel tegen de zijkant van de kachel en zorg ervoor dat de holtes 8 (aan het uiteinde van de rand voor) met de beugels (6) overeenstemmen.

Laat de keramische tegel naar de achterkant van de kachel schuiven tot hij perfect op de beugels past.

Hermonteer de plaatstalen tussenprofielen aan de achterkant (4).

Stel de stand van de keramische tegel af met behulp van de stelbouten (V). De 3 stelbouten zitten onder elke onderste beugel (7).

N.B.: Breng de bout aan in de onderste bevestigingsbeugel met de holte naar beneden gekeerd.

Fase F

De keramische tegels boven en onder aan de zijkant monteren

Plaats de keramische tegel tegen de zijkant van de kachel en zorg ervoor dat de holtes 8 (aan het uiteinde van de rand voor) met de beugels (6) overeenstemmen.

Laat de keramische tegels naar de achterkant van de kachel schuiven tot ze perfect op de beugels passen.

Hermonteer de plaatstalen profielen aan de achterkant (3-5).

Stel de stand van de bovenste keramische tegel af met behulp van de stelbouten (V) en lijn hem uit. De 3 stelbouten moeten op elke bovenste bevestigingsbeugel (7) aangedraaid worden.

N.B.: Breng de bout aan in de onderste bevestigingsbeugel met de holte naar beneden gekeerd.

Fase G

de keramieken boventegel monteren:

Plaats de keramieken boventegel (10) op de gietijzeren bovenkant van de kachel

INSTALLATIE

Raadpleeg, voor zover dit niet uitdrukkelijk aangegeven staat, de wetgeving die in uw land van kracht is. raadpleeg in Italië de norm UNI 10683/2005 in combinatie met de regionale of ASL bepalingen. In het geval van een installatie in een appartementencomplex moet u van te voren de beheerder om toestemming vragen.

CONTROLE COMPATIBILITEIT MET ANDERE INSTALLATIES

De kachel mag NOOIT in een ruimte met extractoren, type B verwarmingsinstallaties en andere apparaten, die de correcte functionering in gevaar kunnen brengen, worden geïnstalleerd.

CONTROLE ELEKTRISCHE AANSLUITING (breng de stekkerdoos op een bereikbare plek aan)

De kachel is voorzien van een elektrische voedingskabel die op een 230 V 50 Hz stopcontact, het liefst voorzien van een magnetothermische schakelaar, moet worden aangesloten. Spanningsvariaties van meer dan 10% kunnen de kachel negatief beïnvloeden (we raden u aan om, als dit niet voorzien is, een passende differentieelschakelaar te installeren). De elektrische installatie moet aan de normen voldoen; controleer met name de doeltreffendheid van de aarding. De voedingslijn moet een doorsnede hebben die geschikt is voor het vermogen van de apparatuur. Edilkamin acht zich niet verantwoordelijk voor storingen in de functionering als gevolg van een slecht functionerend aardcircuit.

PLAATSING

Voor een correcte functionering moet de kachel waterpas worden geplaatst. Controleer het draagvermogen van de vloer.

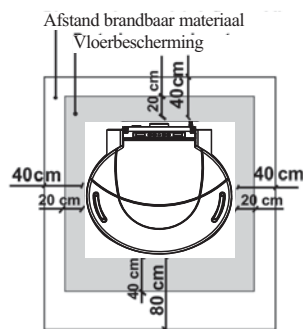
VEILIGE AFSTANDEN VOOR BRANDWERING

De kachel moet in overeenstemming met de volgende veiligheidsvoorwaarden worden geïnstalleerd:

- minimum afstand aan de achter
- en zijkanten van 20 cm tot ontvlambare materialen.
- aan de voorkant van de kachel moeten licht ontvlambare materialen op een afstand van minstens 80 cm worden geplaatst.

Als het niet mogelijk is de hierboven aangegeven afstanden toe te passen, is het noodzakelijk technische en bouwkundige voorzorgsmaatregelen te treffen om brandgevaar te voorkomen.

In het geval van de aansluiting op een houten wand of een wand van andere ontvlambare materialen, is het noodzakelijk de rookafvoerleiding te isoleren.



LUCHTINLAAT

Het is noodzakelijk dat voor de toevoer van voldoende verbrandingslucht aan de achterkant van de kachel een lucht toevoeropening met een nuttige minimum doorsnede van 80 cm² aangesloten op de buitenlucht aanwezig is.

U kunt ook de lucht voor de kachel van buitenaf aanvoeren door de opening aan de achterkant van de kachel met een buis \varnothing 4 cm met buiten te verbinden. In dat geval kunnen problemen ontstaan door condensatie en moet u de luchttoevoer met een netje beschermen, waarbij een minimale vrije doorgang van 12cm² is gewaarborgd. De buis moet korter zijn dan 1 meter en mag geen bochten hebben. De buis moet eindigen met een segment van 90° naar beneden gericht met een windbescherming.

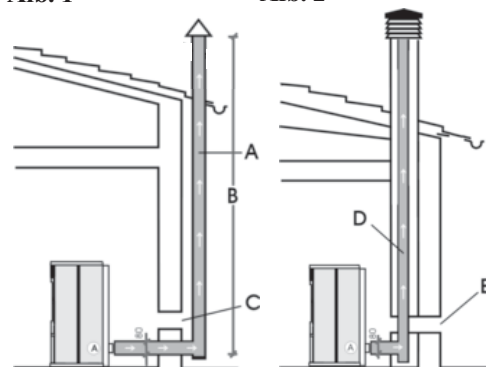
ROOKAFVOER Het afvoersysteem mag uitsluitend door de kachel gebruikt worden (het is niet toegestaan dat de schoorsteen tevens voor andere installaties gebruikt wordt).

Het afvoeren van de rook vindt plaats door een opening aan de achterkant met een doorsnede van 8 cm. De rookafvoer moet met behulp van geschikte stalen leidingen EN 1856 gecertificeerd. De leiding moet hermetisch afgesloten zijn. Voor de afdichting van de leidingen en een eventuele isolatie hiervan is het noodzakelijk materialen te gebruiken dat bestand is tegen hoge temperaturen (siliconen of mastiek geschikt voor hoge temperaturen). Het enige horizontale deel mag tot 2 m lang zijn. Een totaal van twee bochten met een max. wijdte van 90° is toegestaan. Het is noodzakelijk (als de afvoer niet in een schoorsteen uitkomt) een verticaal deel en een windwerend eindstuk te installeren (referentie UNI 10683/2005). Het verticale kanaal kan zowel intern als extern zijn. Als het rookkanaal zich in de buitenlucht bevindt, moet hij op passende wijze geïsoleerd zijn. Als het rookkanaal in een schoorsteen uitkomt, moet deze geschikt zijn voor vaste brandstoffen. Als de doorsnede groter is dan 150 mm, is het noodzakelijk hem te verkleinen door hier leidingen met een juiste doorsnede en gemaakt van passende materialen in aan te brengen (bijv. stalen leidingen met een doorsnede van 80 mm). De verschillende delen van het rookkanaal moeten geïnspecteerd kunnen worden. De schoorstenen en rookkanalen waar apparaten voor de verbranding van vaste brandstoffen op aangesloten zijn, moeten eenmaal per jaar geveegd worden (controleer of in uw land dit per wet geregeld is). Een onregelmatige controle en reiniging zorgen ervoor dat het gevaar voor schoorsteenbrand toeneemt. Voer in dit geval de volgende handelingen uit: voorkom het blussen met water; leeg de pelletstank; Neem na een brand contact op met gespecialiseerd personeel voordat u het apparaat weer aansteekt.

TYPISCHE GEVALLEN

Afb. 1

Afb. 2



A: geïsoleerde stalen schoorsteen
B: minimum hoogte 1,5 m
C-E: luchttoevoer naar omgeving (minimum doorsnede 80 cm²)
D: D: stalen rookkanaal in een bestaande gemetselde schoorsteen.

SCHOORSTEENPOT

De fundamentele eigenschappen zijn:

- interne doorsnede aan de onderkant gelijk aan de doorsnede van de schoorsteen
- doorsnede van de afvoer minstens tweemaal zo groot als de doorsnede van de schoorsteen
- bovenop het dak in de wind geplaatst buiten het bereik van refluxzones.

INSTALLATIE

CIRCULATIE VAN WARME LUCHT

De warme lucht wordt naar de installatieruimte gezonden door het rooster dat op de voorkant bovenaan geïnstalleerd is (afb. E).

De kachel is voorzien van twee openingen op de achterkant (afb. A) waar u speciale aluminium buizen op aan moet sluiten om de warme lucht naar een of twee aangrenzende ruimten te kanaliseren.

U kunt apart de KIT 10 en KIT 10Bis bestellen om de verdeling van de warme lucht te bevorderen (zie pag. 173-174-175).

Het is heel belangrijk dat u onthoudt de leiding voor de warme lucht op passende wijze te isoleren om warmteverlies te voorkomen. Probeer zoveel mogelijk bochten in de buis te voorkomen.

N.B.: DE LEIDINGEN AANGESLOTEN OP DE OPENINGEN VOOR DE AFVOER VAN WARME LUCHT MOETEN AANGESLOTEN WORDEN ALVORENS U DE BEKLEDING MONTEERT. DEMONTEER VOOR DEZE HANDELING HET BOVENSTE GIETIJZEREN ZIJPANEEL. HET BEGIN VAN DE FLEXIBELE LEIDING MOET HELEMAAL "UITGEREKT" WORDEN ZODAT DE INTERNE DOORSNEDE AANZIENLIJK GROTER WORDT. DIT VEREENVOUDIGT DE AANSLUITING.

U kunt handmatig de distributie van de kanaliseerbare lucht afstellen met behulp van de hendels "L" (afb. D).

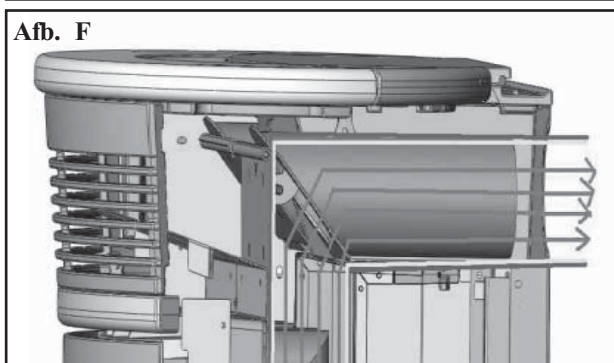
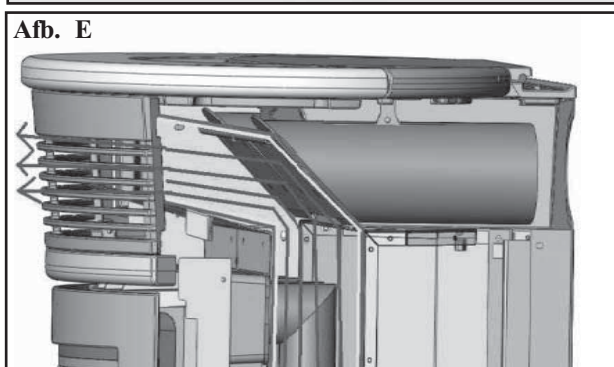
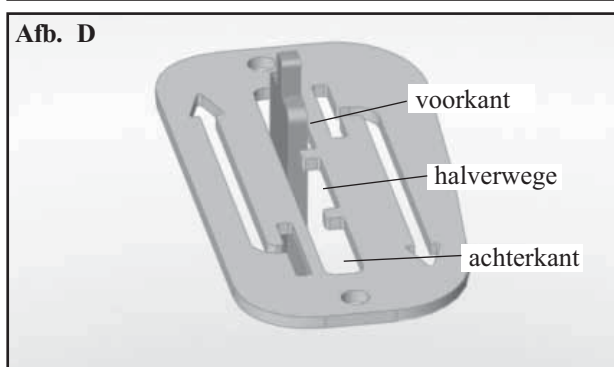
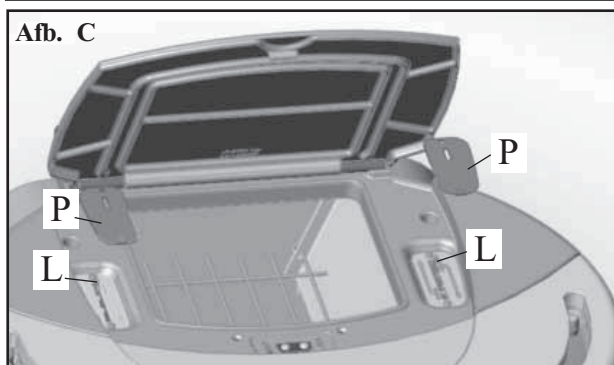
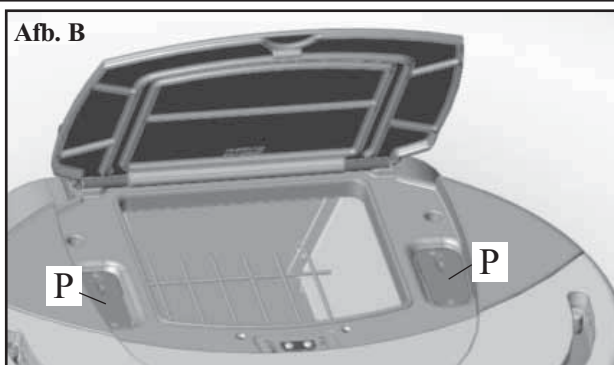
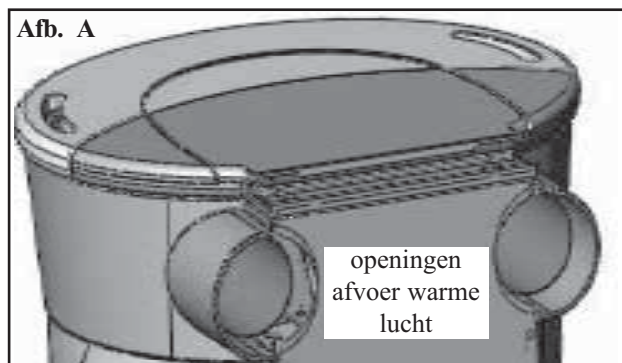
Verwijder de bevestigingsplaatjes "P" door de schroeven los te draaien om de hendels te kunnen verplaatsen (afb. B-C).

Als u de plaatjes verwijderd heeft kan de warme lucht naar de bovenkant vooraan afb. E (hendel helemaal achteruit - zie afb. D) of naar de achterkant afb. F (hendel helemaal vooruit - zie afb. D) of gedeeltelijk naar de voorkant en gedeeltelijk naar de achterkant (hendel halverwege zie afb. D) gekanaliseerd worden.

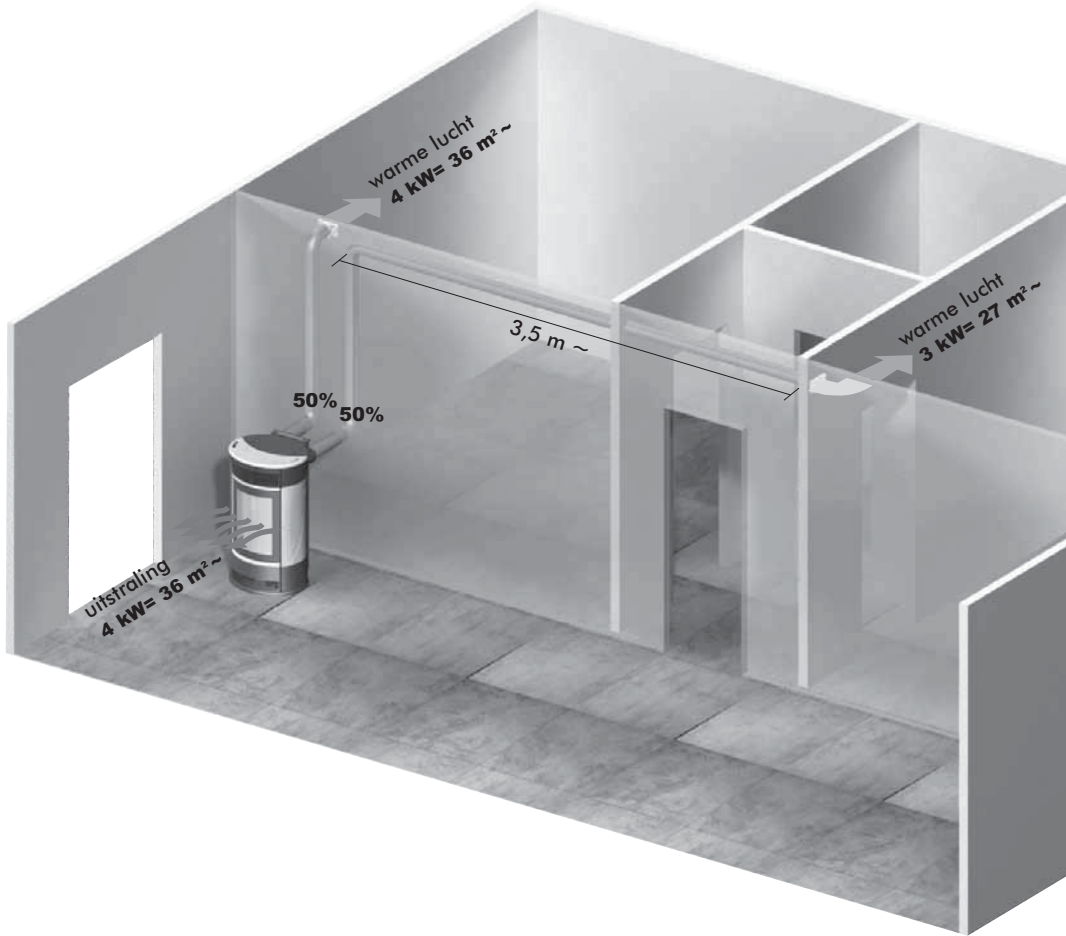
Verplaats de hendels met het "koude" handvat om brandwonden te voorkomen.

Op de volgende pagina zijn de mogelijke combinaties aangegeven.

N.B.: U HOEFT DE PLAATJES (P) NIET TE VERWIJDEREN ALS U DE KACHEL NIET KANALISEERT.

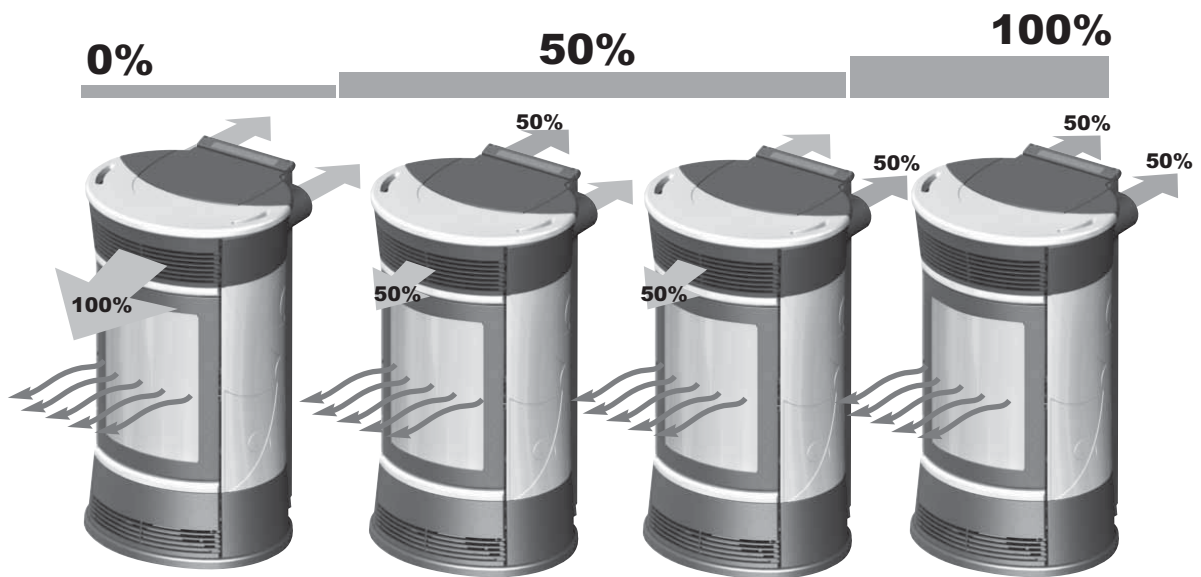


INSTALLATIE



Voorbeelden voor kanalisatie

Gekanaliseerde warme lucht naar aangrenzende ruimtes



Warme lucht in de installatieruimte door het rooster aan de voorkant

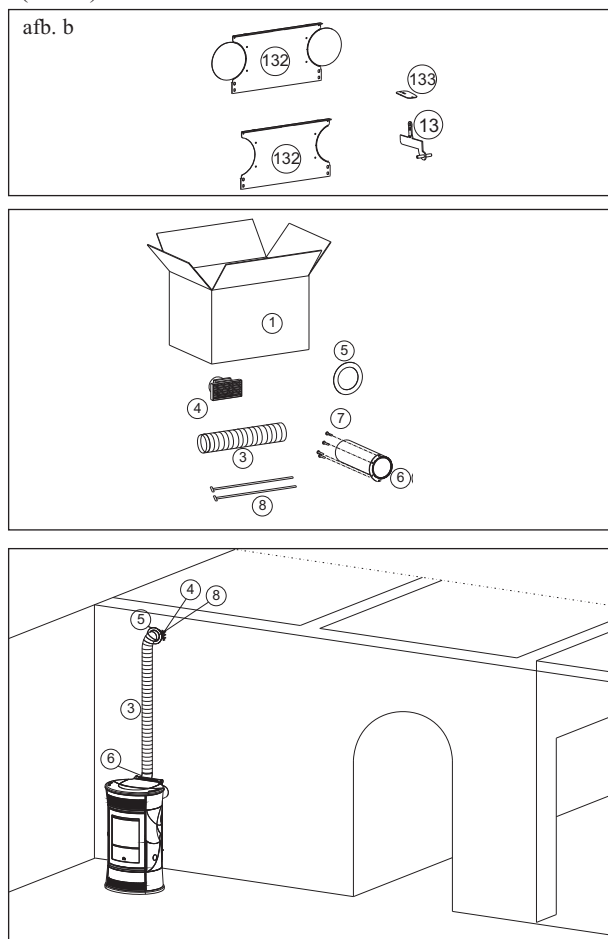
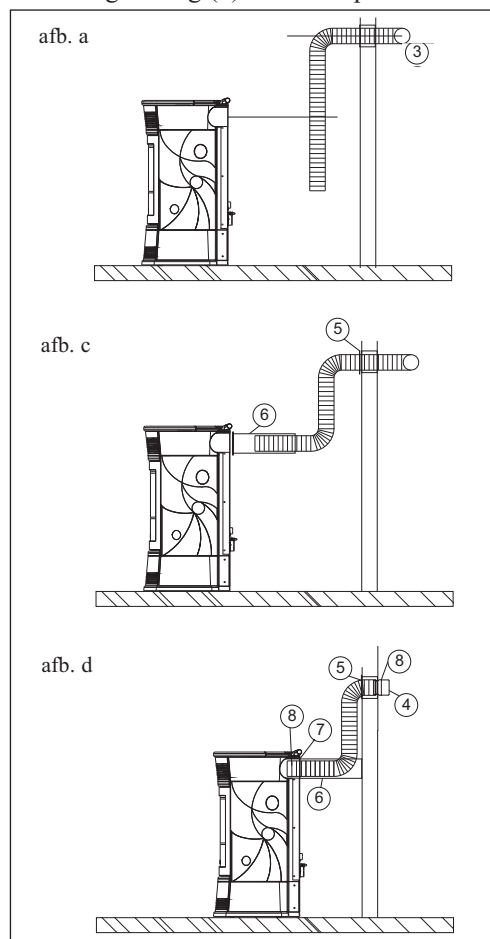


INSTALLATIE

1° OPLOSSING: KIT 10 (code 643890) - EEN ENKELE AANGRENZENDE RUIMTE

N.B.: DE LEIDINGEN AANGESLOTEN OP DE OPENINGEN VOOR DE AFVOER VAN WARME LUCHT MOETEN AANGESLOTEN WORDEN ALVORENS U DE BEKLEDING MONTEERT. DEMONTEER VOOR DEZE HANDELING HET BOVENSTE GIETIJZEREN ZIJPANEEL. HET BEGIN VAN DE FLEXIBELE LEIDING MOET HELEMAAL "UITGEREKT" WORDEN ZODAT DE INTERNE DOORSNEDE AANZIENLIJK GROTER WORDT. DIT VEREENVOUDIGT DE AANSLUITING.

- Bepaal de plaatsing van de kachel ten opzichte van de muur (afb. a)
- Demonteer de bovenste deel aan de achterkant (132) en verwijder een van de twee ingesneden doppen ter hoogte van de uitvoeropeningen voor warme lucht (afb. b).
- Activeer de bedieningshendel voor de kanalisatie van warme lucht (13) door de vergrendelplaatjes (133) (afb. b) ter verwijderen.
- Snijd het afdekstuk van de buis op maat (6) aan de muurzijde (afb. c)
- Plaats de kachel in de definitieve stand.
- Verleng de aluminium buis (3) voor de kanalisatie van warme lucht zonder dat u hem op de opening van de kachel aansluit.
- Breng eerst de ring (5) en de afdekking voor de buis (6) op de aluminium buis aan zonder dat u hem vastzet (afb. c).
- Breng de aluminium buis aan op de uitvoeropening voor warmte lucht aan de achterkant van de kachel (8) (afb. d).
- Hermonteer het bovenste deel aan de achterkant (132).
- Breng de afdekking voor de buis (6) op zijn definitieve plaats aan en zet hem vast op de achterkant van de kachel met behulp van de bijgesloten schroeven (7) (afb. d).
- Installeer de uitvoer (4) en de bijbehorende aluminium buis (3) (afb. d).
- Bevestig de ring (5) met behulp van siliconenkit aan de muur (afb. d).



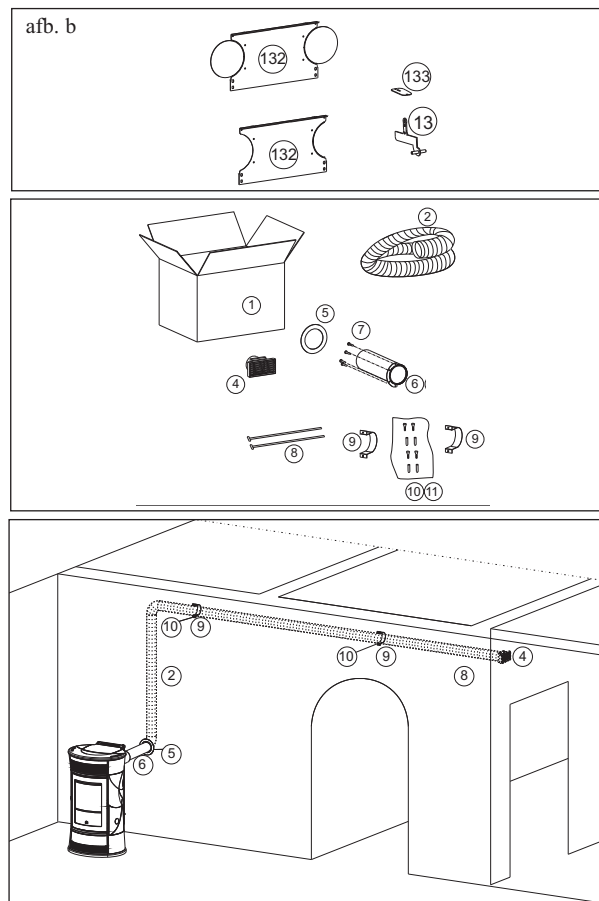
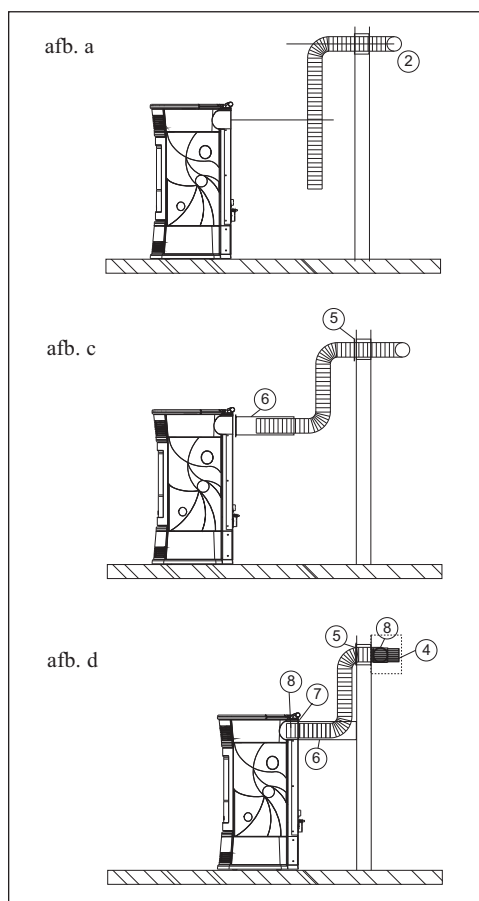
		n°	KIT 10
1	Doos	1	645740
3	Buis Ø 10	1	162520
4	Opening	1	293430
5	Ring	1	644190
6	Afdekking voor de buis	1	644140
7	Bevestigingsschroef afdekking voor de buis	4	168260
8	Klemring buizen	2	46160

INSTALLATIE

2° OPLOSSING: KIT 10 BIS (code 645690) - EEN ENKELE NIET-AANGRENZENDE RUIMTE

N.B.: DE LEIDINGEN AANGESLOTEN OP DE OPENINGEN VOOR DE AFVOER VAN WARME LUCHT MOETEN AANGESLOTEN WORDEN ALVORENS U DE BEKLEDING MONTEERT. DEMONTEER VOOR DEZE HANDELING HET BOVENSTE GIETIJZEREN ZIJPANEEL. HET BEGIN VAN DE FLEXIBELE LEIDING MOET HELEMAAL "UITGEREKT" WORDEN ZODAT DE INTERNE DOORSNEDE AANZIENLIJK GROTER WORDT. DIT VEREENVOUDIGT DE AANSLUITING.

- Bepaal de plaatsing van de kachel ten opzichte van de muur (afb. a)
- Demonteer de bovenste deel aan de achterkant (132) en verwijder een van de twee ingesneden doppen ter hoogte van de uitvoeropeningen voor warme lucht (afb. b).
- Activeer de bedieningshendel voor de kanalisatie van warme lucht (13) door de vergrendelplaatjes (133) (afb. b) te verwijderen.
- Snijd het afdekstuk van de buis op maat (6) aan de muurzijde (afb. c)
- Plaats de kachel in de definitieve stand.
- Verleng de aluminium buis (2) voor de kanalisatie van warme lucht zonder dat u hem op de opening van de kachel aansluit.
- Breng eerst de ring (5) en de afdekking voor de buis (6) op de aluminium buis aan zonder dat u hem vastzet (afb. c).
- Breng de aluminium buis aan op de uitvoeropening voor warmte lucht aan de achterkant van de kachel (8) (afb. d).
- Hermonteer het bovenste deel aan de achterkant (132).
- Breng de afdekking voor de buis (6) op zijn definitieve plaats aan en zet hem vast op de achterkant van de kachel met behulp van de bijgesloten schroeven (7) (afb. d).
- Installeer de uitvoer (4) en de bijbehorende aluminium buis (2) bevestig hem met de ring (9) en de pluggen met schroeven (10-11) aan de muur (afb. d).
- Bevestig de ring (5) met behulp van siliconenkit aan de muur (afb. d).



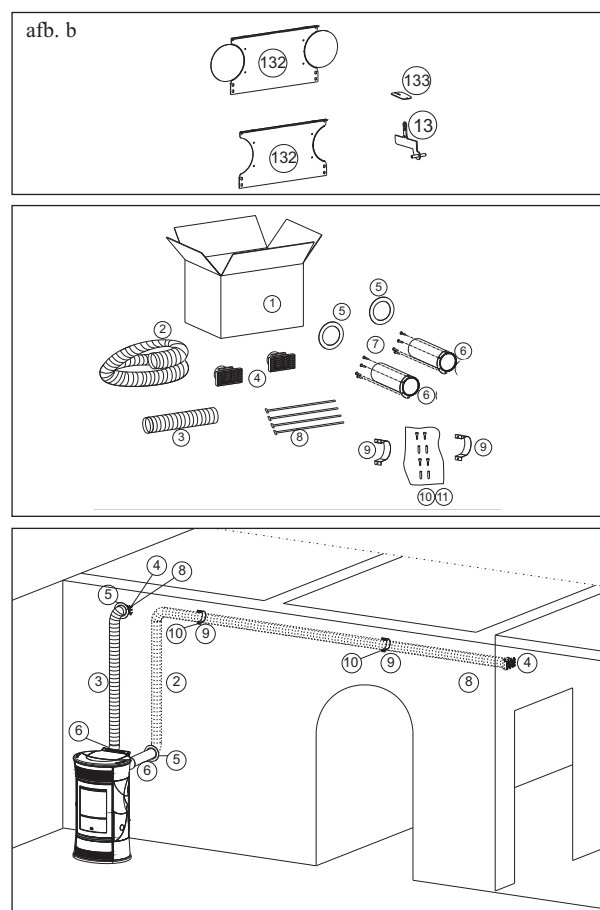
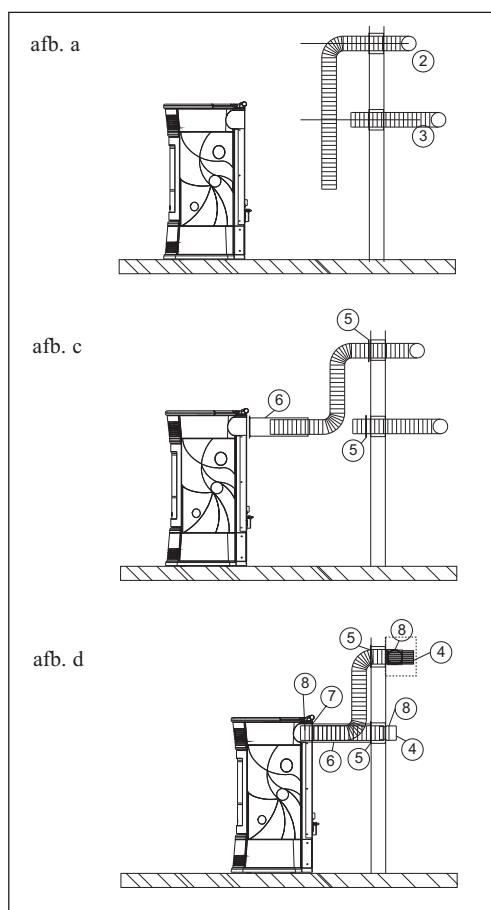
		n°	KIT 10 BIS
1	Doos	1	643910
2	Buis Ø 10	1	643900
4	Opening	1	293430
5	Ring	1	644190
6	Afdekking voor de buis	1	644140
7	Bevestigingsschroef afdekking voor de buis	4	168260
8	Klemring buizen	2	46160
9	Ring	2	645750
10	Schroeven	4	8410
11	Pluggen	4	8520

INSTALLATIE

3° OPLOSSING: KIT 10 (code 643890) met KIT 10 BIS (code 645690) - BEIDE RUITES

N.B.: DE LEIDINGEN AANGESLOTEN OP DE OPENINGEN VOOR DE AFVOER VAN WARME LUCHT MOETEN AANGESLOTEN WORDEN ALVORENS U DE BEKLEDING MONTEERT. DEMONTEER VOOR DEZE HANDELING HET BOVENSTE GIETIJZEREN ZIJPANEEL. HET BEGIN VAN DE FLEXIBELE LEIDING MOET HELEMAAL "UITGEREKT" WORDEN ZODAT DE INTERNE DOORSNEDE AANZIENLIJK GROTER WORDT. DIT VEREENVOUDIGT DE AANSLUITING.

- Bepaal de plaatsing van de kachel ten opzichte van de muur (afb. a)
- Demonteer de bovenste deel aan de achterkant (132) en verwijder de doppen ter hoogte van de uitvoeropeningen voor warme lucht (afb. b).
- Activeer de bedieningshendels voor de kanalisatie van warme lucht (13) door de bevestigingsplaatjes te verwijderen (133) (afb. b).
- Snijd de afdekking voor de buis op maat (6) aan de muurzijde (afb. c)
- Plaats de kachel in de definitieve stand.
- Verleng de aluminium buizen (2-3) voor de kanalisatie van warme lucht zonder dat u ze op de openingen van de kachel aansluit.
- Breng eerst de ring (5) en de afdekking van de buizen (6) op de aluminium buizen aan zonder dat u ze vastzet (afb. c).
- Plaats de aluminium buizen op de uitvoeropeningen voor warmte lucht aan de achterkant van de kachel (8) (afb. d).
- Hermonteer het bovenste deel aan de achterkant (132).
- Definitieve stand de afdekkingen voor de buizen (6) en bevestig ze aan en zet hem vast op de achterkant van de kachel met behulp van de bijgesloten schroeven (7) (afb. d).
- Installeer de openingen (4) en de bijbehorende aluminium buizen (2 - 3) en bevestig ze met de ring (9) en de pluggen met schroeven (10-11) aan de muur (afb. d).
- Bevestig de ringen (5) aan de muur met behulp van siliconenkit (afb. d).



		n°	KIT 10	KIT 10 BIS
1	Doos	1	645740	643910
2	Buis Ø 10	1	-	643900
3	Buis Ø 10	1	162520	-
4	Opening	2	293430	293430
5	Ring	2	644190	644190
6	Afdekking voor de buis	2	644140	644140
7	Bevestigingsschroef afdekking voor de buis	8	168260	168260
8	Klemring buizen	4	46160	46160
9	Ring	2	-	645750
10	Schroeven	4	-	8410
11	Pluggen	4	-	8520

GEBRUIKSAANWIJZINGEN

SYNOPTISCH PANEEL



schakelt het apparaat in en uit als u hem 2" indrukt



voor toegang tot het menu



voor de toename/afname van de verschillende instellingen



(toets pellets laden/reserve) Door de toets één keer in te drukken "informeert" hij het geheugen van de kachel dat een zak met 15 kg pellets toegevoegd is. Door de toets ingedrukt te houden wordt de reserve berekend (zie pagina 179).

Knop R: voor het variëren van de ventilatie (van 1 tot 10)

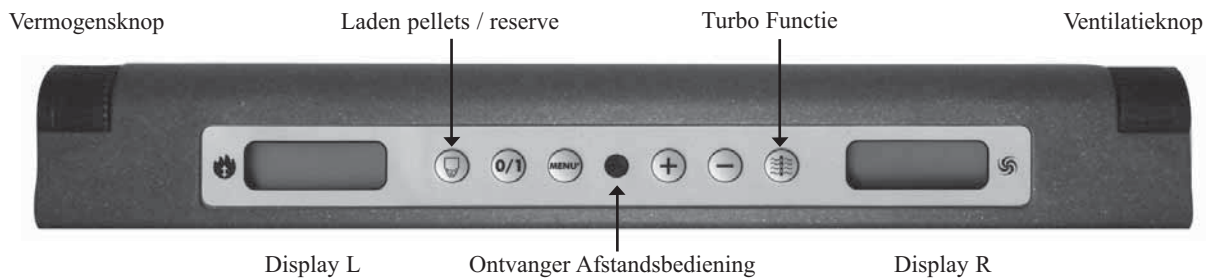
Knop L: voor het variëren van het vermogen (van 1 tot 5)

Op het DISPLAY R worden het ventilatie- en kanalisatieniveau weergegeven.

Op het DISPLAY L worden het vermogensniveau of de temperatuur en de reserve of de datum en het tijdstip weergegeven.



Turbo Functie: maakt het mogelijk om voor elk ingesteld bedrijfsvermogen het maximum vermogen van de ventilator te benutten (deze functie wordt aanbevolen in het geval van kanalisatie).



MOGELIJKE VARIATIES

STAND-BY



DATUM

UUR



RESERVE



VENTILATIEVERMOGEN

HANDMATIG



VERMOGEN



TURBO

AUTOMATISCH



OMGEVINGSTEMPERATUUR



TURBO

GEBRAUCHSANWEISUNGEN

Gebruiksaanwijzingen

Voor de 1ste Ontsteking is het noodzakelijk dat u zich wendt tot uw plaatselijk erkende Edilkamin Dealer, welke de kachel naar aanleiding van het soort pellets en de installatieomstandigheden zal ijkken en de garantie in werking zal laten treden.

Tijdens de eerste ontstekingen is het mogelijk dat u een lichte verflucht ruikt. Dit zal binnen korte tijd verdwijnen.

Voor het ontsteking is het hoe dan ook noodzakelijk het volgende te controleren:

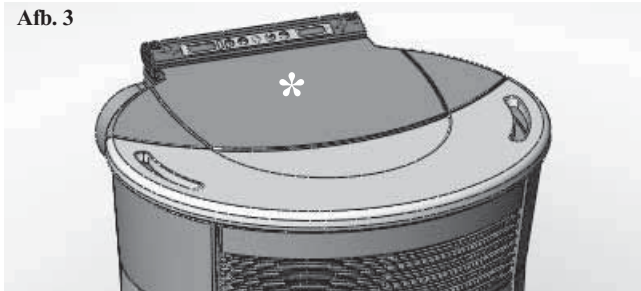
- ⇒ De correcte installatie.
- ⇒ De elektrische voeding.
- ⇒ De hermetische afsluiting van het deurtje.
- ⇒ De reiniging van de vuurhaard.
- ⇒ De stand-by weergave op het display (datum, vermogen of knipperende temperatuur).

Pellets aan de tank toevoegen

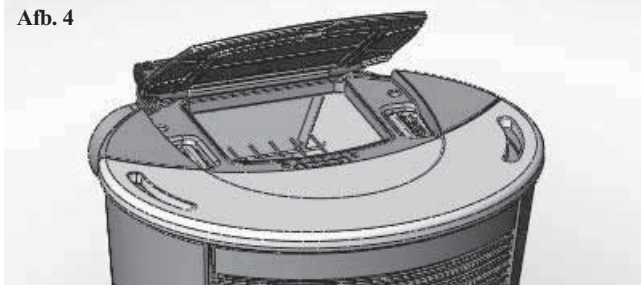
De deksel van de tank kan met behulp van een handig click-clack systeem geopend en gesloten worden door lichtjes op de bovenkant van de gietijzeren deksel te drukken *. (afb. 3).

LET OP: maak gebruik van de speciaal geleverde handschoenen als u pellets aan de kachel toevoegt terwijl hij brandt en dus warm is.

Afb. 3



Afb. 4



De vulschroef vullen.

In het geval de pelletstank helemaal leeg geraakt is, moet u de vulschroef vullen door tegelijkertijd een aantal seconden lang te drukken op de toetsen + en - (op de afstandsbediening of op het synoptische paneel). Hierna moet op het display de tekst RICARICA weergegeven worden.

Deze handeling moet worden uitgevoerd voordat u de kachel aansteekt als hij wegens gebrek aan pellets uitgegaan is.

Het is normaal dat in de tank een kleine hoeveelheid pellets achterblijft dat de vulschroef niet in staat is op de nemen.

Zuig de tank eenmaal per maand helemaal uit om de ophoping van stofresten te voorkomen.

Automatische ontsteking

Druk, als de kachel in stand-by staat, 2" lang op de toets 0/1 (op het synoptische paneel of op de afstandsbediening). De ontstekingsprocedure wordt nu opgestart en het bericht Start wordt weergegeven in combinatie met het aftellen van seconden (1020). Voor de ontstekingsfase is echter geen vaste duur ingesteld: de duur hiervan wordt automatisch ingekort als de kaart leest dat een aantal tests een positief resultaat opgeleverd hebben. Na ongeveer 5 minuten verschijnt de vlam.

Handmatige ontsteking

In het geval de temperatuur lager dan 3°C is, waardoor de elektrische weerstand niet kan gaan gloeien of als de weerstand tijdelijk niet functioneert, is het mogelijk om de haard te ontsteken met behulp van aanmaakblokjes.

Plaats een brandend aanmaakblokjes in de vuurhaard, sluit de deur en druk op het synoptische paneel of op de afstandsbediening op de toets 0/1.

Functioneringswijze

Handmatig: de gebruiker stelt het gewenste verbrandingsvermogen in (van 1 minimum tot 5 maximum).

Automatisch: de gebruiker stelt de gewenste temperatuur in de kamer in en de kachel, de gebruiker stelt de gewenste temperatuur in de kamer in en de kachel, nadat hij deze waarde afgelezen heeft, regelt het vermogen om deze temperatuur te kunnen bereiken. Als de temperatuur bereikt is, schakelt de kachel over naar vermogen 1.

OPMERKING betreffende de brandstof.

CHERIE-FUNNY-MOON-SPACE -VINTAGE zijn ontworpen en geprogrammeerd voor de verbranding van pellets houtpellets 6 mm diameter. Pellets is een brandstof in de vorm van kleine cilinders verkregen door het samenpersen van zaagsel, heeft hoge waarden en bevat geen lijm of andere vreemde materialen.

Houtpellets worden verkocht in zakken van 15 Kg.

Om de functionering van de kachels niet in gevaar te brengen is het noodzakelijk dat u hier GEEN andere materialen in verbrandt. Het gebruik van andere materialen (samengeperst hout) kan door laboratoriumtests worden aangetoond en zorgt ervoor dat de garantie te vervallen komt.

Edilkamin heeft de producten op dusdanige ontworpen, getest en geprogrammeerd dat de beste prestaties verkregen worden door het gebruik van houtpellets met de volgende eigenschappen:

doorsnede : 6 millimeter – maximum lengte : 40 mm – maximum vochtigheid : 8 % - calorisch rendement : minstens 4300 kcal/kg

Het gebruik van pellets met andere eigenschappen vereist een nieuwe ijking van de kachels, overeenkomstig met de ijking die de Dealer op het moment van de 1ste ontsteking uitvoert.

Het gebruik van ongeschikte pellets kan leiden tot: een afname van het rendement; storingen in de functionering; blokkeringen wegens verstoppingen, bevuild glas, onverbrande stoffen, ...

Een eenvoudige analyse van de pellets kan visueel worden uitgevoerd:

Goede kwaliteit: glad, regelmatige lengte, niet erg stoffig.

Slechte kwaliteit: met barsten in de lengte en overdwars, zeer stoffig, zeer variabele lengtes en aanwezigheid van vreemde lichamen.

GEBRUIKSAANWIJZINGEN

Handmatige functionering op het synoptische paneel/de afstandsbediening (optie)

Door eenmaal op de toets **MENU** te drukken, als de kachel functioneert of in stand-by staat, wordt op het synoptische paneel/de afstandsbediening het bericht 'Power' (met de waarde van het vermogen waarop de kachel functioneert) weergegeven. Door aan de knop **L** te draaien of door op de toets **+** op de afstandsbediening te drukken is het mogelijk het functioneringsvermogen toe te laten nemen (van Power 1 tot Power 5).

De ventilatie op het synoptische paneel instellen

Door aan de **R** knop te draaien stelt u, als de kachel functioneert of in stand-by staat, de ventilatie in (van 1 tot 10 voor alle vermogens).

Automatische functionering op het synoptische paneel / de afstandsbediening (optie)

Door 2 maal op de toets **MENU** te drukken schakelt u over van de handmatige functionering naar de automatische functionering. In dit geval stelt u de gewenste omgevingstemperatuur in (maak voor het instellen van de temperatuur van 10°C tot 29°C gebruik van de toetsen **+** en **-** of de knop **L** op het paneel). De kachel stelt in dit geval het functioneringsvermogen in om de ingestelde waarde te bereiken.

Als u een temperatuur instelt die lager is dan de temperatuur van de omgeving, zal de kachel overschakelen naar Power 1.

Uitdoven

Om een maximaal comfort te garanderen dooft de kachel uit terwijl de ventilatoren voor de lucht omgeving met hetzelfde vermogen blijven functioneren.

Druk 2" lang op de toets **0/1** (op het synoptische paneel of op de afstandsbediening) als de kachel functioneert. De uitdooftprocedure wordt opgestart en het terugtellen, afhankelijk van het vermogen waarop de kachel functioneerde op het moment dat de uitdooftfase opgestart werd, wordt weergegeven.

De uitdooftfase (welke het doel heeft de vlam te doven, te voorkomen dat onverbrande resten in de vuurhaard achterblijven en de kachel af te laten koelen) voorziet:

- De onderbreking van pelletstoevoer.
- Actieve ventilatie op hetzelfde niveau als hetgeen waarop de kachel eerder functioneerde.
- Motor verwijdering rook actief.

Voorkom dat u tijdens de uitdooftfase de stekker uit het stopcontact verwijderd.

Klok instellen

Door 2" lang de toets **MENU** in te drukken en door vervolgens met behulp van de toetsen **+** en **-** de aanwijzingen van het display op te volgen, krijgt u toegang tot het Menu 'Clock'. Dit menu maakt het mogelijk om de interne klok van de elektrische kaart in te stellen. Door vervolgens op de toets **MENU** te drukken verschijnen achtereenvolgens de volgende gegevens, welke u dus in kunt stellen:

Dag, Maand, Jaar, Uren, Minuten, Dag van de week.

Het bericht 'Save?', welke u moet bevestigen door te drukken op de toets **MENU**, maakt het mogelijk om te controleren of u de handelingen op correcte wijze uitgevoerd heeft voordat u de gegevens bevestigd (nu wordt op het display het bericht 'Save OK' weergegeven).

Tijdprogrammeur onsteken en uitdoven tijdens de week

Door 2 seconden lang te drukken op de toets **MENU** op het afstandsbediening krijgt u toegang tot de instellingen van de klok. Door vervolgens te drukken op de toets **+** krijgt u toegang tot de functie wekelijkse tijdprogrammering, hetgeen op het display aangeduid wordt met het bericht "Program ON/OFF".

De programmering maakt het mogelijk om een aantal ontstekingen en uitdovingen per dag in te stellen (tot maximaal drie) voor elke dag van de week.

Nadat u met behulp van de toets **MENU** bevestigd heeft, wordt op het display een van de volgende mogelijkheden weergegeven:

- "No Prog." (geen enkel programma ingesteld)
- "Daily program." (een enkel programma voor alle dagen)
- "Weekly program." (voor elke dag een aparte instelling)

U kunt met behulp van de toetsen **+** en **-** langs de verschillende instellingen lopen.

Door met behulp van de toets **MENU** de optie "Daily program." te bevestigen kunt u het aantal programma's (ontstekingen/uitdovingen) per dag bepalen.

Met behulp van "Daily program." geldt het ingestelde programma / de ingestelde programma's voor alle dagen van de week. Door vervolgens te drukken op de toets **+** is het mogelijk het volgende weer te geven:

- No Programs.
 - 1ste Programma dag (een ontsteking en een uitdoving per dag), 2de Programma dag (idem) 3de Programma dag (idem).
- Maak gebruik van de toets **MENU** om de gegevens in omgekeerde volgorde te tonen.

Als u voor het 1ste programma kiest, wordt het tijdstip voor de ontsteking weergegeven.

Op het display verschijnt: 1 Ontsteking tijdstip 10,30; met behulp van de toets **+/-** kunt u het tijdstip veranderen.

Bevestig met **MENU**.

Op het display verschijnt: 1 Ontsteking tijdstip 10,30; met behulp van de toets **+/-** kunt u het tijdstip veranderen.

Bevestig met **MENU**.

Op dezelfde wijze kunt u het tijdstip van de uitdovingen instellen. Door een druk op de toets **MENU**, als op het display het bericht "Save OK" weergegeven wordt, bevestigt u het programma.

Als u "Weekly program." bevestigt, moet u kiezen voor de dag waarop u het programma wenst uit te laten voeren:

1 Ma; 2 Di; 3 Wo; 4 Do; 5 Vr; 6 Za; 7 Zo

U kunt met behulp van de toetsen **+** en **-** langs de dagen lopen. Kies de gewenste dag en bevestig met behulp van de toets **MENU**. Voer vervolgens de rest van de programmering uit op de manier die u ook voor een "Daily program." gebruikt. Kies voor elke dag van de week of u een programmering wenst te activeren en geef hier het aantal handelingen en de tijdstippen van aan. In het geval van een fout kunt u op elk gewenst moment van de programmering het programma verlaten zonder dat u de gegevens opslaat. Druk hiervoor op de toets **0/1** waarna op het display het bericht Saved weergegeven wordt.

Opmerking over de variabiliteit van de vlam

Eventuele veranderingen in de staat van de vlam zijn afhankelijk van het gebruikte soort pellets, de normale variabiliteit van de vlam tijdens de verbranding van vaste brandstoffen en de regelmatige reiniging van de vuurhaard die automatisch door de kachel uitgevoerd wordt.

N.B. de automatische reiniging die door de kachel uitgevoerd wordt vormt geen vervanging van de noodzakelijke verwijdering van as met behulp van de stofzuiger bij koude haard voordat u de haard aansteekt.

GEBRUIKSAANWIJZINGEN

Reservesignalering pellets

De kachels zijn voorzien van een elektronische functie voor het opmeten van de hoeveelheid pellets. Dit meet-systeem, dat in de elektronische kaart geïntegreerd is, biedt de kachel de mogelijkheid om op elk gewenst moment tijdens de functionering op te meten hoeveel kg pellets in de kachel aanwezig is voordat de lading oprakt.

Voor de correcte functionering van het systeem is het belangrijk dat op het moment van de 1ste ontsteking (door de Dealer) de volgende procedure uitgevoerd wordt.

Voordat u van het systeem gebruik maakt is het noodzakelijk een hele zak houtpellets te laden en op te branden. Dit is nodig om het vulsysteem een korte inlooperperiode te bieden.

Voeg vervolgens 15 kg pellets toe.

Druk vervolgens eenmaal op de toets "reserve" zodat u aan het geheugen aangeeft dat u 15 kg toegevoegd heeft.

Van nu af aan worden op het display de resterende kilo's houtpellets in afnemende hoeveelheid aangegeven (15...14...13).

Elke keer dat u houtpellets toevoegt moet u het geladen aantal aan het geheugen doorgeven. Om aan het geheugen mee te delen dat u 15 kg toegevoegd heeft, is het voldoende op de toets "pellets laden" te drukken. Indien u andere hoeveelheden toevoegt of in het geval van fouten kunt u de hoeveelheid aangeven in het menu reserve pellets, op de wijze die hieronder beschreven staat.

Druk 2" lang op de toets **MENU** tot het bericht **SETTINGS** weergegeven wordt.

Druk vervolgens op de toets + of -, het bericht **T.max.E** wordt weergegeven.

Bevestig met de toets **MENU**. De aanwezige hoeveelheid pellets + het toegevoegde aantal wordt weergegeven (defaultwaarde 15, welke u met behulp van de toetsen +/- kunt wijzigen).


In het geval de pellets in de tank opraken, wordt de kachel geblokkeerd waarna het bericht "Stop/Flame" weergegeven wordt (zie pag. 183).

N.B.: Onthoud dat u telkens de "signalering pelletreserve" reset zodat deze functie zo betrouwbaar mogelijk is.

Neem voor overige informatie contact op met de Dealer die de 1ste ontsteking uitgevoerd heeft.

GEBRUIKSAANWIJZINGEN

AFSTANDSBEDIENING cod. 633310

-  : toets ontsteking/uitdoving (ongeveer 1 seconde lang ingedrukt houden)
deze toets kan tevens worden gebruikt om het menu programmering te verlaten
- +** : toets om het vermogen/de bedrijfstemperatuur toe te laten nemen (in een menu neemt de weergegeven variabele toe)
- : toets om het vermogen/de bedrijfstemperatuur af te laten nemen (in een menu neemt de weergegeven variabele af)
- A** : toets waarmee u op de “*EASY TIMER*” programmering overschakelt
- M** : toets waarmee u van automatisch naar handmatig en omgekeerd overschakelt

OMSCHRIJVING VAN DE SYMBOLEN OP HET DISPLAY VAN DE AFSTANDSBEDIENING



Geeft de transmissie weer van gegevens van de afstandsbediening naar de kaart.



batterijen leeg. De batterijen vervangen en de nieuwe batterijen correct aanbrengen.



toetsen vergrendeld ter voorkoming van ongewenste activeringen (druk tegelijkertijd een aantal seconden lang op "A" en "M" om de toetsen te vergrendelen/ontgrendelen).



Geeft aan dat u een ontsteking/uitdoving met het “*EASY TIMER*” programma aan het instellen bent.



Geeft aan dat u de opdracht doorgezonden heeft om de kachel te ontsteken.



indicator snelheidsniveau ventilatoren



indicator instelling afstandsbediening voor thermokachel op hout/water



indicator instelling afstandsbediening voor een hout-/lucht-kachel



automatische functionering (op het display wordt de temperatuur weergegeven)



functie handmatige instelling (op het display wordt de waarde van het bedrijfsvermogen weergegeven)



Geeft de omgevingstemperatuur aan die door de afstandsbediening gemeten is (tijdens de technische configuratie van de afstandsbediening geeft hij de waarde aan van de ingestelde parameters).

GEBRUIKSAANWIJZINGEN

TEMPERATUUR GEMETEN DOOR DE AFSTANDSBEDIENING

De afstandsbediening is uitgerust met een interne temperatuurmeter voor het opmeten van de omgevingstemperatuur. De gemeten waarde wordt direct op het display van de afstandsbediening weergegeven.

De gemeten temperatuur wordt regelmatig aan de elektronische kaart van de inbouwhaard/kachel doorgegeven als de led zender van de afstandsbediening en de ontvangstsensor van het synoptische paneel van de inbouwhaard/kachel elkaar kunnen zien.

Als meer dan 30 minuten lang de temperatuur van de afstandsbediening niet aan de elektronische kaart van de inbouwhaard/kachel doorgegeven wordt, zal de inbouwhaard/kachel gebruik maken van de temperatuur die gemeten wordt door de temperatuurmeter aangesloten op het synoptische paneel.

KEUZE FUNCTIONERINGSWIJZE

Met behulp van een korte druk op de toet "M" kunt u langs de volgende functies lopen en ze instellen:



temperatuurinstelling tijdens automatische functionering



handmatige instelling van de vermogens



handmatige instelling van de ventilatie

HET PROGRAMMA "EASY TIMER" GEBRUIKEN

De nieuwe afstandsbediening biedt u de mogelijkheid om gebruik te maken van een nieuwe, zeer intuïtieve en snelle uurprogrammering:

- **Als de kachel brandt:** is het mogelijk op de afstandsbediening de uitdoving in te stellen binnen een tijdspanne van één tot twaalf uur. Op het display van het synoptische paneel wordt de resterende tijd tot de geprogrammeerde uitdoving weergegeven.

- **Als de kachel niet brandt:** is het mogelijk op de afstandsbediening de ontsteking in te stellen binnen een tijdspanne van één tot twaalf uur. Op het display van het synoptische paneel wordt de resterende tijd tot de geprogrammeerde ontsteking weergegeven.


- **Instelling:** voer de volgende procedure uit om de timer in te stellen:

a) Druk op de toets "A". Op het display wordt de icoon  weergegeven waarmee de toegang tot de programmering "Easy timer" aangegeven wordt.

b) Stel het gewenste aantal uren in met behulp van de toetsen +/-, bijvoorbeeld:




c) Richt de afstandsbediening op de ontvanger van het synoptische paneel.

d) Bevestig de programmering door een aantal seconden lang de toets "A" ingedrukt te houden. De icoon  wordt niet langer weergegeven en op het display verschijnt de resterende tijd tot de ingreep van de programmering "Easy timer" op het synoptische paneel.

e) Herhaal de stappen a),b),c),d) en stel het aantal uren in op "00H" om de programmering te annuleren.

VERGREDELING TOETSEN

Het is mogelijk om de toetsen van de afstandsbediening te vergrendelen om ongewenste en ongecontroleerde ontstekingen te voorkomen.

Druk tegelijkertijd op de toetsen A en M. Het sleutelsymbool  wordt weergegeven ter indicatie dat de toetsen vergrendeld zijn. Druk wederom tegelijkertijd op de toetsen A en M om de toetsen te ontgrendelen.

GEBRUIKSAANWIJZINGEN

INDICATIE BATTERIJEN LEEG

Het oplichten van de batterijenicoon geeft aan dat de batterijen van de afstandsbediening bijna leeg zijn. Vervang ze met drie soortgelijke batterijen (size AAA 1,5V).

- Voorkom het gecombineerde gebruik van nieuwe en gedeeltelijk gebruikte batterijen in uw afstandsbediening.
- Voorkom het gecombineerde gebruik van diverse merken en soorten batterijen omdat elk soort en elk merk verschillende eigenschappen heeft.
- Voorkom het mengen van normale en oplaadbare batterijen.
- Probeer nooit om alkaline en zink-koolstof batterijen op te laden. Hierdoor kunnen ze beschadigd raken en kan de vloeistof naar buiten lopen.



GEbruikersinformatie

In overeenstemming met het artikel 13 van het Italiaanse wetsbesluit 25 juli 2005, nr. 151 "Tenuitvoerlegging van de Richtlijnen 202/95/EG, 2002/96/EG en 2003/108/EG met betrekking tot de beperking in het gebruik van gevaarlijke stoffen in elektrische en elektronische apparatuur, alsmede de afvalverwerking".

Het symbool met de doorgehaalde vuilniston op de apparatuur of op de verpakking geeft aan dat het apparaat aan het einde van zijn nuttig leven gescheiden van het overige afval verzameld moet worden.

De gebruiker moet aan het einde van het leven de apparatuur dus naar speciale verzamelcentra voor de gescheiden inzameling van elektrisch en elektronisch afval brengen of moet hem bij de verkoper inleveren op het moment dat hij soortgelijke apparatuur aanschaft bij de verkoper.

OPMERKINGEN EN TECHNISCHE EIGENSCHAPPEN

REIKWIJDTE

- De afstandsbediening produceert een infrarood signaal, de transmissieled moet voor de ontvangstled van de kachel/inbouwhaard zichtbaar zijn om een correcte doorgave mogelijk te maken. In een vrij veld zonder obstakels kan een afstand van 4-5mt worden overbrugd.

LEVENSDUUR BATTERIJEN

- De afstandsbediening functioneert op 3 alkaline 1,5V batterijen size AAA. De levensduur van de batterijen hangt af van het gebruik en overbrugt ruimschoots het gebruik van een gemiddelde gebruiker in een seizoen.

REINIGING

- De afstandsbediening moet met een vochtige doek gereinigd worden. Voorkom dat u reinigingsmiddelen of vloeistoffen direct op de afstandsbediening sproeit. Maak in ieder geval gebruik van neutrale reinigingsmiddelen zonder bestanddelen.

DE AFSTANDSBEDIENING BEHANDELEN

- Voorkom dat u de afstandsbediening blootstelt aan warmtebronnen, stoom, stof, stralen en druppels water of andere vloeistoffen.

- Behandel de afstandbediening voorzichtig, gezien de omvang kan hij beschadigd raken door hem te laten vallen.

- De bedrijfstemperatuur is: 0-40°C

- De bewaartemperatuur is: -10/+50°C

- Bedrijfsluchtvochtigheid: 20-90% R.V. zonder condens

- Beschermingsgraad: IP 40

- Gewicht van de afstandsbediening met batterijen: 160gr

MOGELIJKE STORINGEN

PROBLEEM	OORZAAK	OPLOSSINGEN
synoptisch paneel uit	netspanning ontbreekt	controleer dat de voedingskabel aangesloten is controleer de zekering (op het stopcontact, zie op pag 160)
de afstandsbediening (optie) functioneert niet	u staat te ver bij de kachel vandaan	benader de kachel
	de batterij van de afstandsbediening is leeg	controleer en vervang, indien noodzakelijk, de batterij
uitgestoten lucht niet warm	teveel roet in de warmteuitwisselaar	reinig de warmteuitwisselaar vanuit de binnenkant van de haard met behulp van de speciale staven (zie op pag 185)
de vlam verschijnt niet (onthoud dat de vlam ongeveer 5 minuten nadat u op de toets 0/1 gedrukt heeft verschijnt)	de vulschroef is niet gevuld	Vul de vulschroef (raadpleeg de paragraaf ontsteking, zie op pag 177)
geen ontsteking	teveel onverbrande materialen in de vuurhaard	reinig de vuurhaard
“Battery check” weergegeven op het synoptische paneel	bufferbatterij op de elektronische kaart leeg	de bufferbatterij vervangen
de ontstekings-/uitdooffase wordt niet op het gewenste tijdstip opgestart	onjuiste instelling van: de tijd activering programma's activering van het dagprogramma	Controleer in overeenstemming met de aanwijzingen

TIPS IN HET GEVAL VAN STORINGEN (voor de Dealer)

1) Verific./air flow (grijpt in als de stroomsensor onvoldoende stroom verbrandingslucht opmeet) **uitschakeling wegens uitblijven onderdruk in verbrandingskamer.**

De stroom kan onvoldoende zijn als de deur open staat of niet hermetisch afsluit (bijv. pakking); in het geval van problemen in de aanzuiging van lucht of de verwijdering van rook; als de vuurhaard verstopt is of als de stroomsensor vuil is (reinigen met droge lucht).

De drempel van de stroomsensor controleren (binnen de parameters voor de Dealer) Het onderdrukalarm kan zich ook tijdens de ontstekingsfase voordoen.

2) Verific. extract. (grijpt in als de toerentalsensor rookverwijderaar een storing opmerkt) **uitschakeling wegens een storing aan de toerentalsensor van de motor rookverwijderaar.**

- controleer de functionering van de rookverwijderaar (aansluiting toerentalsensor);
- controleer de reiniging van het rookkanaal;
- controleer de elektrische installatie (aarding).

3) Stop/Flame (rijpt in als de thermokoppel een rooktemperatuur opmeet die lager is dan een ingestelde waarde. Dit kan worden gezien als het ontbreken van de vlam) **uitschakeling wegens plotselinge afname rooktemperatuur.**

De vlam kan ontbreken omdat

- de pellets ontbreken
- teveel pellets de vlam gedoofd hebben
- de thermostaat maximum temperatuur ingegrepen heeft (komt zelden voor aangezien dit een Overtemperatuur van de rook inhoudt).

MOGELIJKE STORINGEN

4) Block_FI/NO Start (grijpt in als binnen 15 minuten de vlam niet verschijnt of als de starttemperatuur niet bereikt is) **Uitschakeling wegens verkeerde temperatuur tijdens de ontstekingsfase.** Maak onderscheid tussen de volgende gevallen:

De vlam is NIET verschenen	De vlam is verschenen maar na het bericht Avvio is het bericht Block_FI/NO Start verschenen
Controleer: <ul style="list-style-type: none">• de plaatsing en de reiniging van de vuurhaard• de functionering van de ontstekingsweerstand• de omgevingstemperatuur (als deze lager dan 3°C is moet u aanmaakblokjes gebruiken) en de vochtigheid. Probeer de kachel met aanmaakblokjes aan te steken.	Controleer: <ul style="list-style-type: none">• de functionering van de thermokoppel• de starttemperatuur die in de parameters ingesteld is

5) Failure/Power
uitschakeling wegens het gebrek aan elektrische energie

Controleer de elektrische aansluiting en de spanningsafname.

6) Fault/RC (grijpt in als de thermokoppel defect of losgekoppeld is)

uitschakeling wegens een defecte of losgekoppelde thermokoppel

Controleer de aansluiting van de thermokoppel op de kaart: controleer de functionering tijdens een keuring bij koude kachel.

7) smoke °C/high (uitschakeling wegens overtemperatuur van de rook).

Uitschakeling wegens het overschrijden van de maximum rooktemperatuur.

Een te hoge rooktemperatuur kan te wijten zijn aan: het soort pellets, storingen in de verwijdering van rook, verstopt rookkanaal, onjuiste installatie, “drift” van de reductiemotor, geen luchtinvoer in de installatieruimte.

Tijdens de ontstekingsfase “springt de differentieelschakelaar” (Dealer):

- controleer de vochtigheid van de ontstekingsweerstand

- **“Battery check”**: geeft aan dat de bufferbatterij vervangen moet worden

Signaleringen

De signaleringen worden weergegeven tot u op het paneel ingrijpt, door op de toets **0/1** te drukken.

We raden u aan om de kachel niet in te schakelen voordat u gecontroleerd heeft dat het probleem verholpen is.

In het geval van een blokkering is het noodzakelijk de uitschakelingsprocedure uit te voeren om de kachel weer in te kunnen schakelen (10 minuten met geluidssignaal). Druk vervolgens op de toets **0/1**.

Voorkom dat u tijdens de uitdooffase wegens de blokkering van de kachel de stekker uit het stopcontact verwijderd.

Het is belangrijk dat u de Dealer het bericht doorgeeft dat op het paneel weergegeven wordt.

Wend u, in het geval van storingen die u niet onmiddellijk kunt verhelpen en voor klachten, tot de Dealer die de uw kachel in bedrijf gesteld heeft en verwijst naar het nummer op de controlecoupon en het aankoopbewijs.

ONDERHOUD

Koppel het apparaat van de elektrische voeding los voordat u een willekeurige onderhoudswerkzaamheid uitvoert.

Regelmatig onderhoud vormt de basis een goede functionering van uw kachel.

HET NALATEN VAN OP ZIJN MINST DE SEIZOENSgebonden REINIGING kan een slechte functionering veroorzaken

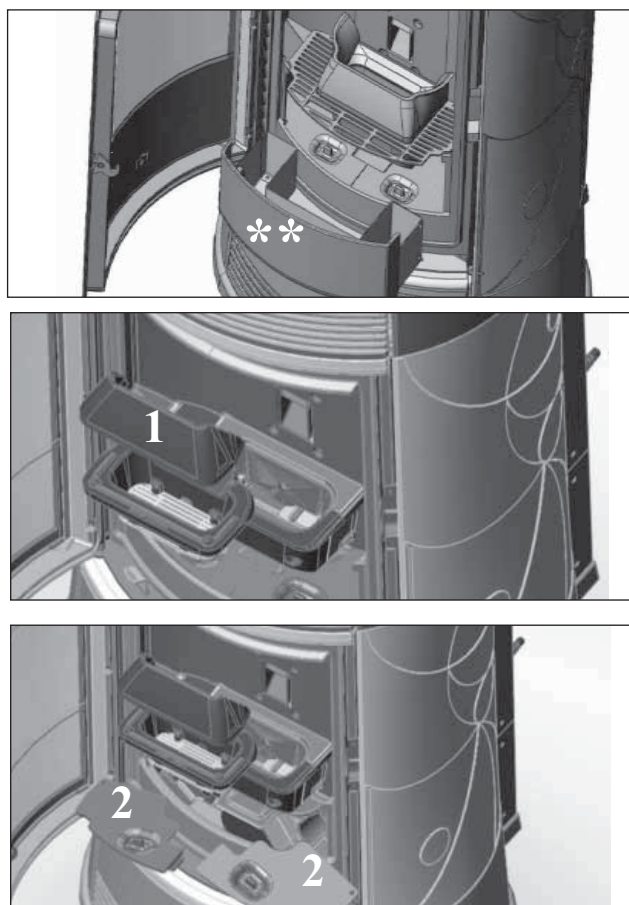
De garantie is niet langer geldig in het geval van eventuele problemen gebonden aan nalatig onderhoud.

DAGELIJKS ONDERHOUD

Handelingen die bij uitgedoofde, koude en van het lichtnet losgekoppelde kachel verricht moeten worden

Deze reiniging moet met behulp van een stofzuiger worden uitgevoerd. (zie de opties op pag. 187)

Deze procedure vereist een aantal minuten per dag.



- Open het deurtje, verwijder de aslade en leeg hem (**).
- **GOOI DE RESTEN NOOIT IN DE PELLETTANK.**
- Verwijder de vuurhaard of maak hem met behulp van een spateltje schoon, verwijder de eventuele verstoppingen uit de openingen aan de zijkanten..
- Verwijder de vuurhaard (1), schraap de wanden van de vuurhaard met het spateltje en verwijder eventueel vuil uit de sleuven.
- Zuig de ruimte van de vuurhaard, reinig de contactranden en verwijder de rookdoppen (2).
- Reinig het glas, indien noodzakelijk (bij koude haard).

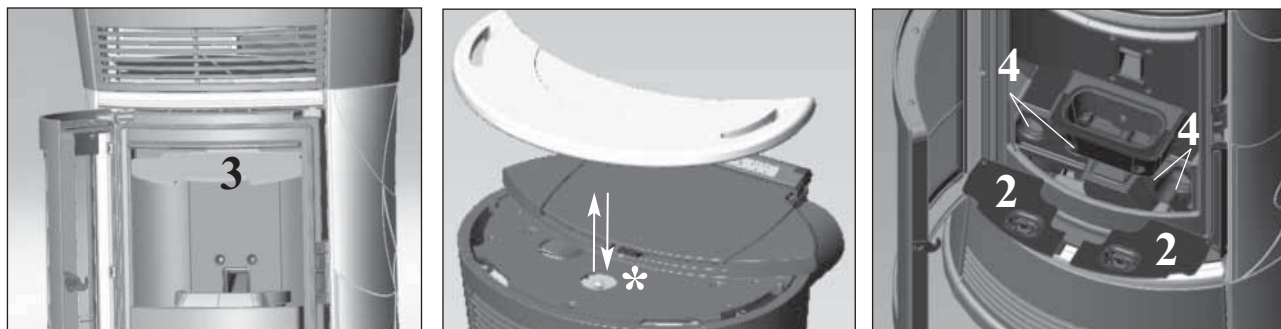
Zuig de warme as nooit op om schade aan de stofzuiger en brand in de woning te vermijden

ONDERHOUD

WEKELIJKS ONDERHOUD

- Reinig de haard (met een borstel) nadat u de 2 rookschotten verwijderd heeft (3).
- Schud de borstel (*) onder de keramische top.
- Leeg de tank en zuig de bodem hiervan leeg.
- Hef de rookdoppen (2) op tijdens het reinigen van de vuurhaard en zuig de 4 onderstaande leidingen uit (4).

NB: de borstel (*) moet volledig worden omhoog getrokken om de rookleiding (3) opnieuw te monteren.



OPMERKING:

Elke 800 kg wordt het bericht "Mainten." weergegeven ter herinnering dat de eigenaar de rookkanalen moet laten reinigen. Het bericht kan gewist worden door 5 seconden op de toets "TURBO" te drukken.

Na 2000 kg pellets wordt het bericht "Mainten.-dealer" weergegeven. De eigenaar kan dit bericht niet wissen en moet zich dus wenden tot de dealer. Dit bericht kan in het parametermenu worden gereset.

SEIZOENSGEBONDEN ONDERHOUD (door uw Dealer)

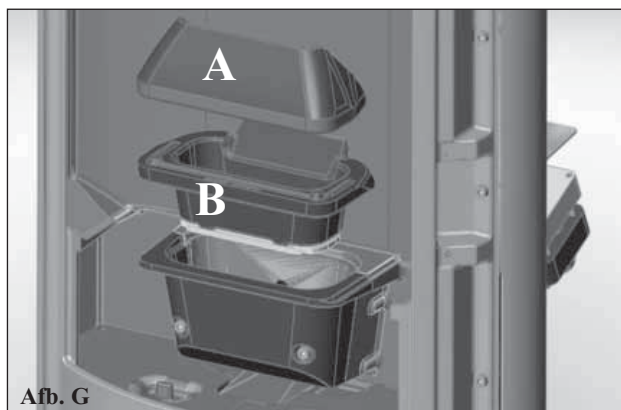
- Algehele reiniging van de binnen- en buitenkant
- Zorgvuldige reiniging van de warmteuitwisselbuizen
- Zorgvuldige reiniging en verwijdering van de afzettingen in de vuurhaard en de desbetreffende ruimte
- Reiniging van de ventilatoren, mechanische controle van de spelingen en de bevestigingen
- Reiniging rookkanaal (vervanging van de pakking op de rookafvoerleiding)
- Reiniging rookkanaal (zie wekelijkse reiniging)
- Reiniging van de ventilatieruimte voor rookverwijdering, reiniging stroomsensor, controle thermokoppel.
- Reiniging, controle en verwijdering van de afzettingen op de ontstekingsweerstand, indien noodzakelijk de weerstand vervangen
- Reiniging / controle van het Synoptische Paneel
- Visuele reiniging van de elektrische kabels, de aansluitingen en de voedingskabel
- Reiniging pelletstank en controle speling vulschroef-reductiemotor
- De pakking van het deurtje vervangen
- Functioneringstest, vullen vulschroef, ontsteking, functionering 10 minuten lang en uitdoving.

In het geval u zeer regelmatig van de kachel gebruik maakt, raden we u aan om het rookkanaal eens in de 3 maanden te reinigen.

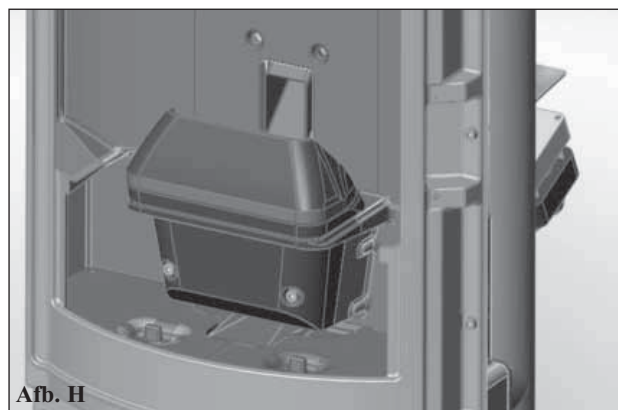
LET OP!!!

Na de normale reiniging kan de **ONJUISTE aansluiting van de bovenste vuurhaard (A) op de onderste vuurhaard (B) de functionering van de kachel in gevaar brengen** (afbeelding G).

Verzekert u er dus van, voordat u de kachel aansteekt, dat de vuurhaarden op correcte wijze op elkaar aangesloten zijn, zoals aangegeven staat in (afbeelding H).



Afb. G



Afb. H

CHECK LIST

Te integreren met een complete bestudering van het technische blad

Plaatsing en installatie

- De inbedrijfstelling door een erkende Dealer die het garantiebewijs en de onderhoudshandleiding overhandigd heeft.
- Ventilatie van de installatieruimte.
- Het rookkanaal/de schoorsteen worden uitsluitend voor de kachel gebruikt.
- Het rookkanaal heeft: maximaal 2 bochten en is maximaal 2 meter lang horizontaal.
- de schoorsteen steekt boven de refluxzone uit.
- de rookafvoerbuisen zijn gemaakt van passend materiaal (inox staal is aanbevolen).
- in het geval van de doorgang van mogelijk brandbare materialen (bijv. hout) zijn alle voorzorgsmaatregelen ter voorkoming van brand getroffen.

Gebruik

- De gebruikte pellets hebben een goede kwaliteit en zijn niet vochtig.
- De vuurhaard en de asruimte zijn schoon en goed geplaatst.
- De deur is goed afgesloten.
- De vuurhaard bevindt zich in de speciale ruimte.

ONTHOUD dat u de VUURHAARD UITZUIGT VOORDAT U DE KACHEL AANSTEEKT
Probeer de kachel nooit opnieuw aan te steken als dit eerder niet gelukt is. Leeg eerst de vuurhaard

OPTIES

TELEFOONSchakelaar voor ontsteking op afstand (code 281900)

Het is mogelijk de kachel op afstand te laten ontsteken door uw Dealer te vragen een telefoonschakelaar op de seriële poort op de achterkant van de kachel aan te sluiten met behulp van het kabeltje (code 621240).

KIT10 voor de kanalisatie van warme lucht naar een aangrenzende ruimte met een kanalisatiebuis met een lengte van max. 1,5 mt (code 643890).

KIT10 BIS voor de kanalisatie van warme lucht naar een aangrenzende ruimte met een kanalisatiebuis met een lengte van max. 5 mt (code 645690).

REINIGINGSACCESSOIRES



GlassKamin
(code 155240)

Handig voor de reiniging van het
keramiekglas



Aszuiger zonder motor
(code 275400)

Handig voor de reiniging van
de haard.

Kære Hr./Fru

tak for at have valgt vores ovn. De er venligst bedt om at læse denne informationsbrochure inden i ovnen før de gør brug af alle elementer i fuld sikkerhed.

For yderligere opklaring eller bistand, bedes de kontakte den FORHANDLERNE, der solgte dem produktet eller besøge vores website www.edilkamin.com og klik på DEALERS.

N.B.

• Efter udpakning af ovnen, sikre, at dens indhold er intakt og komplet (top, fjernstyring med display, "koldt hånd" håndtere, Garantihæfte, handske, specifikationer, spatel, affugtning salt, unbrakonøgle). Eventuelle afvigelse skal anmeldes til forhandleren hvor man købte varen.

1. • Idriftsættelse/Test Skal udføres af en autoriseret Edilkamin forhandler.

Idriftsættelse, som er beskrevet i standard UNI 10683 rev. 2005 består af en række af kontroller, når ovnen er monteret. Målet er at sikre systemets korrekte drift og overholdelse af standarder.

-• Fabrikanten ikke kan holdes ansvarlig for eventuelle skader forvoldt som følge af ukorrekt installation, ukorrekte Vedligeholdelses processer og ukorrekt anvendelse.

• Nummeret på producentens mærkat, der identificerer ovnen, er indiceret:

- På den øverste del af emballagen
- På garanti Hæfte indvendigt I ovn
- På den identifikationsplade knyttet på bagsiden

Disse dokumenter skal opbevares i efterfølgende identifikation.

- At holde disse instrukser er sikkerhed hæfte og modtagelse af køb, som de skal bruge ved anmodning om oplysninger.
- De grafiske og geometriske detaljer er vist rent vejledende.

Undertegnede EDILKAMIN S.P.A. ved hjemsted hovedsæde, via Vincenzo Monti 47 - 20123 Milano - Italien - MOMS IT00192220192,

Erklærer under eget ansvar som følger:

Pilleovnen, som er angivet nedenfor, stemmer overens med EF-forordning EU 305/2011 (CPR) og den harmoniserede europæiske standard EN 14785:2006

PILLEOVNE, med handelsnavnet EDILKAMIN, betegnet CHERIE - FUNNY - MOON - SPACE - VINTAGE

Serienr: Ref. mærkeplade

Ydelseserklæring (DoP - EK 043-062): Ref. Dataskilt

Desuden erklæres, at:

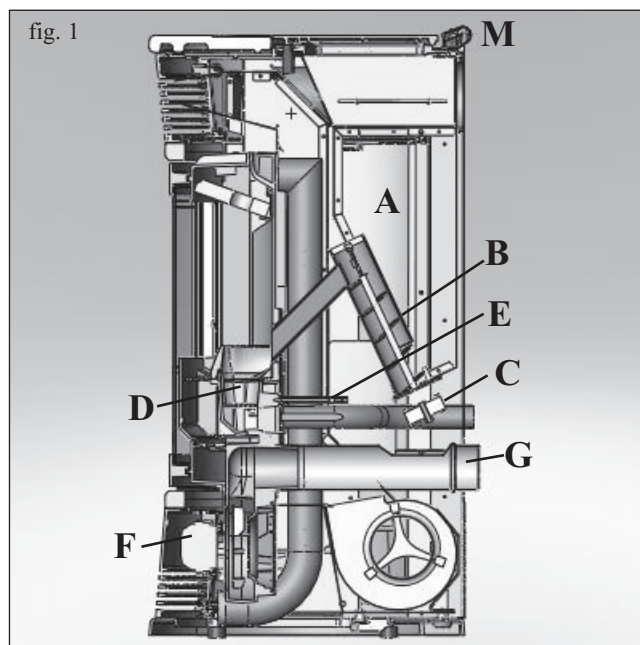
Træpilleovnen Cherie - Funny - Moon - Space - Vintage er i overensstemmelse med kravene i de europæiskedirektiver:

- 2006/95/EØF - lavspændingsdirektivet
- 2004/108/EOEF - Elektromagnetisk kompatibilitet direktiv

EDILKAMIN S.P.A. vil afvise alle ansvar af funktionsfejl eller beskadigelse af udstyr i tilfælde af uautoriserede substitution, samling eller ændringer af enhver form for nævnte udstyr på den del af ikke-EDILKAMIN personale.

FUNKTIONSPRINCIP

CHERIE - FUNNY - MOON - SPACE - VINTAGE ovnes opvarmning af luften udnytter træpiller som et brændstof, med elektronisk styret forbrænding. Nedenfor er forklaring af sine funktioner (disse bogstaver henviser til figur 1). Brændstof (træpiller) overføres fra magasin (A - se side 205) til et forbrændingskammer (D) ved hjælp af en Fødesnegl (B), som er drevet af en gearmotor (C). Disse træpiller antændes af den luft, som er opvarmet ved en elektrisk modstand (E) og trukket ind i forbrændingskammeret ved et røg Ekstraktionsapparat (F). De dampe produceret i løbet af forbrændings-procesen er udvundet af ildsteder af samme centrifugerings blæseren (F) og udvist gennem udløbet (G) placeret på den nederste del på bagsiden af ovnen. Ovnene giver mulighed for varm luft kanalisere for at formidle opvarmning af tilstødende rum. To mandlige rør af en Ø 10 cm for at varm luft kanalisere forbindelsen der findes på den bagerste del. For at kanalisere varm luft i et eller to tilstødende rum, er ovnen udstyret med to rør på bagsiden, hvor særlige aluminiumsrør skal tilsluttes. KIT 10 og KIT 10 bis fakultativ er tilgængelig for at lette luftfordeling (se side 201-202-203). Brændstofmængde, røg udvinding, forbrænding og lufttilførsel styres alle af et elektronisk styrekort, som er udstyret med Leonardo® software for at opnå en høj forbrændings effektivitet og lav emission. Det synoptiske panel (M) er installeret på toppen, hvorigennem alle faser af operationen kan vises og kontrolleres. De vigtigste funktioner kan også kontrolleres af fjernbetjening. En seriel port findes på bagsiden af ovnen (ekstra kabel: kode 621240) for at være forbundet med anordninger, som tillader fjernliggende tænding (f. eks. fjernliggende telefon, lokale termostat). Dør med buet, skærm trykt glaskeramik, holdes rene automatisk. Brug "kold hånd" håndtaget for at åbne. Ovnene har en intern struktur, der udelukkende er fremstillet af støbejern.



SIKKERHEDSOPLYSNINGER

Ovne er designet til at opvarme rummet, hvor de er placeret, ved hjælp af stråling og bevægelse i luften der bliver sluppet ud fra de forreste gitre, via automatiske pellet forbrænding i ildstedet, luftens bevægelse i tilstødende rum gennem analyseres af rørene på bagsiden.

- Apparatet er ikke beregnet til at blive anvendt af mennesker, indbefattet børn, med svage fysiske, sensoriske eller mentale evner. Børnene må overvåges så man er sikker på at de ikke leger med apparatet

- De eneste risici, som kan komme af at bruge ovnen vedrører manglende overholdelse af monteringsvejledningen, direkte kontakt med de strømførende dele (indre), kontakt med ild eller varme dele (glas, rør, varm luft output), eller fremmede stoffer der bliver lagt i ovnen.

- Brug kun træpiller som brændsel.

- Hvis komponenterne mislykkes, er ovnen udstyret med sikkerhedsanordninger, der sikrer automatisk nedlukning. Disse aktiveres uden nogen nødvendig intervention.

- For at fungere korrekt, skal ovnen være installeret i overensstemmelse med anvisningerne, og døren må ikke åbnes under driften: forbrændingen er fuldautomatisk og kræver ingen indgreb.

- Under ingen omstændigheder må nogen fremmede stoffer registreres i gulvbelægning eller hopper.

- Brug ikke brændbare produkter til at rense røg kanalen (ovnens udløb forbinder røgafgang til skorstensrøret).

- brændingskammer og hoppertank komponenter må kun rengøres med en støvsuger når den er KOLD.

- Glasset kan rengøres når det er KOLDT med et passende produkt (f.eks GlassKamin Edilkamin) og en klud.

- Rens ikke når den er varm.

- Sørg for, at ovnen er installeret og antændt af en kvalificeret Edilkamin FORHANDLER, i overensstemmelse med de her givne instruktioner.

- Når ovnen er i drift bliver, udstødningsrør og dør meget varme (må ikke røre uden at bære den termiske handske).

- Anbring ikke noget, der ikke er varmeresistent nær ovnen.

- Brug ALDRIG flydende brændstof til at tænde ovnen eller genoplive gløderne.

- Undlad at blokere ventilationsåbninger i rummet, hvor ovnen er installeret, eller luftindtag i ovnen selv.

- Du må ikke gøre ovnen våd og ikke komme i nærheden af elektriske dele med våde hænder.

- Brug ikke reduktionsgear på røgens udstødningsrør.

- Ovnene skal installeres i et rum, der er egnet til forebyggelse af brand og udstyret med alt, hvad der kræves (strøm og luft forsyning og afløb) for at få ovnen til at fungere korrekt og sikkert.

- Hvis tænding mislykkes, brug IKKE ny dynamik, før du har tømt forbrændingskammeret.

- **HVIS BRÆNDEOVNEN IKKE TÆNDER, MÅ TÆNDINGEN IKKE GENTAGES UDEN AT FORBRÆNDINGSKAMMERET ER TØMT.**

FUNKTIONER

Fjernbetjening

til at styre tænding, nedlukning, automatisk og manuel betjening på afstand.



Multifunktionelle top med en synoptisk panel til at indstille den ønskede temperatur til ugentlig tider til tænding og nedlukning

Reserve advarsel der angiver, når en hel sæk af træpiller kan oplades.

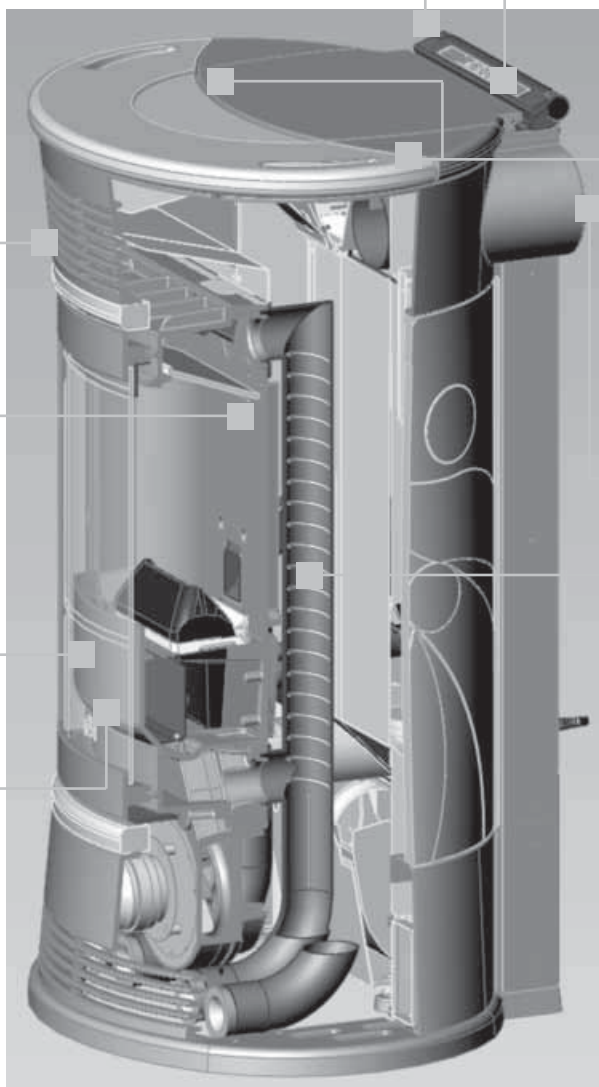
Kølergrill for varm luft, der udsendes i rummet.

Pejs struktur lavet af støbejern for ekstraordinær holdbarhed og exceptionel termisk effektivitet..

Dør med buet, skærm trykt glaskeramik, holdes rene automatisk. Brug "kold hånd" håndtag for at åbne



Askeskuffe for at lette rengøring af skorstenen.



Levers for manuelt at justere varm luft diffusion, varme op til to tilstødende værelser. (brug særlige grapple)

Rummelig pillebeholder ved længere tids brug, som ikke kræver hyppige pellet genopfyldninger, med tryk åbning.

2 rør for varm luft kanalisere Ø 10 cm

Varm luft varmevekslere Rengøring varmevekslerne er ekstremt lette, takket være at disse vekslere er nemme at skifte.

Kraftfuld og lydløs blæser for maksimal komfort (800 m³ / h)



"AUTO-CLEAN" systemet for et brændkammer, der altid er ren.

FINISH

CHERIE

udenhvid keramik sider, top og indsætter
rød keramik sider, top og indsætter
hassel keramiske sider, top og indsætter

FUNNY

stål sider, grå keramik top og skær
stål sider, off-hvid keramik top og skær
stål sider, rød keramik top og skær

MOON

fedtsten sider, top og indsætter

SPACE

fedtsten sider, top og indsætter

VINTAGE

krydret hvid keramik sider, top og
indsætter rød keramik sider, top og indsætter

FUNKTIONER

Træpilleovne er udstyret med LEONARDO® SYSTEM.

LEONARDO® er en forbrænding sikkerheds-og kontrolsystem, der giver mulighed for optimal drift i alle forhold.

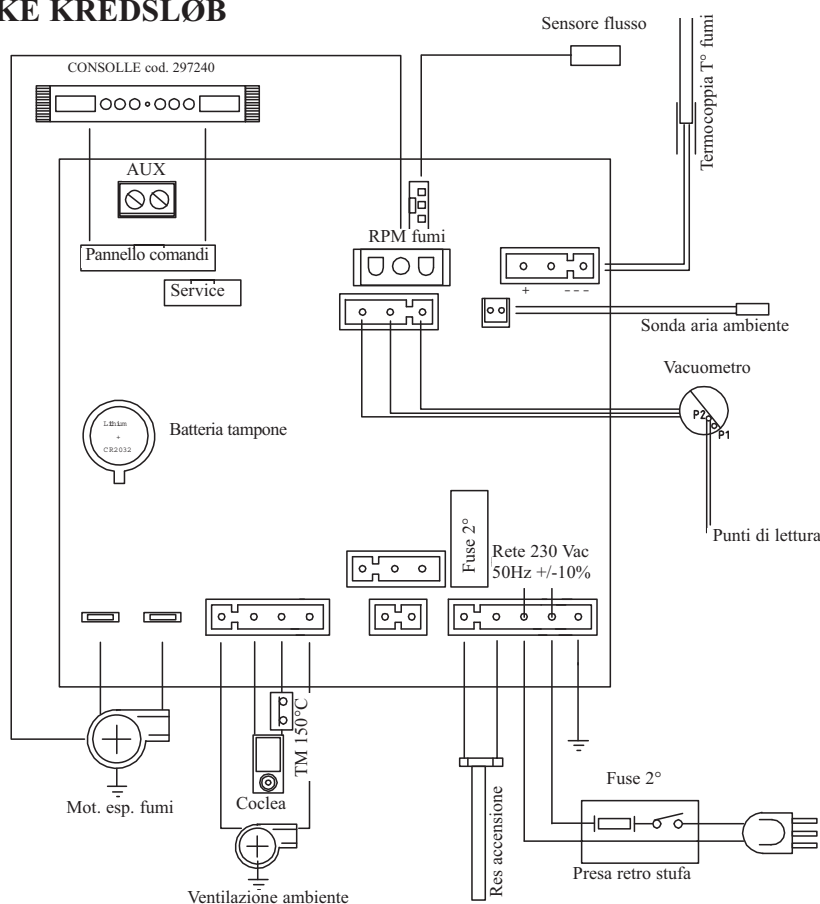


LEONARDO® garanterer en fremragende betjening takket være to sensorer der måler tryk niveaue i forbrændingens kammer og røg temperatur. Påvisning af og den efterfølgende optimering af disse to parametre er fortsatte med henblik på rettelse af drifts anomalier i realtid.

LEONARDO® system tilbyder konstant forbrænding, automatisk regulering af skorstenstræk er baseret på de karakteristika af skorstensrøret (bøjninger, længde, form, diameter osv..) og miljømæssige forhold (vind, fugtighed, atmosfærisk tryk, installationer i stor højde, etc.). Disse standarder for installation skal respekteres.

LEONARDO® systemet er også i stand til at genkende den type piller og automatisk justerer flowet øjeblikket ved på et øjeblik at sikre den nødvendige grad af forbrænding.

ELEKTRONISKE KREDSLØB



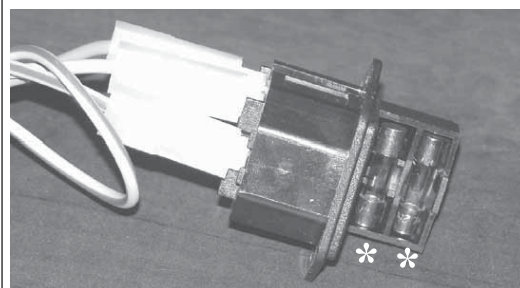
SERIEL PORT

Dealere kan installere et valgfrit på AUX afsætningsmulighed for at styre processen med at tænde og slukke (f.eks. telefonfjernstyringskontrol, lokal termostat), som ligger på bagsiden af brændeovn. Kan tilsluttes med et særligt kabel (kode 621240).

BACKUP BATTERI

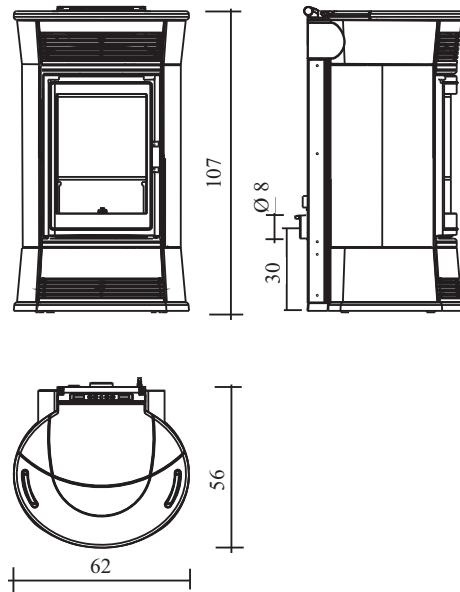
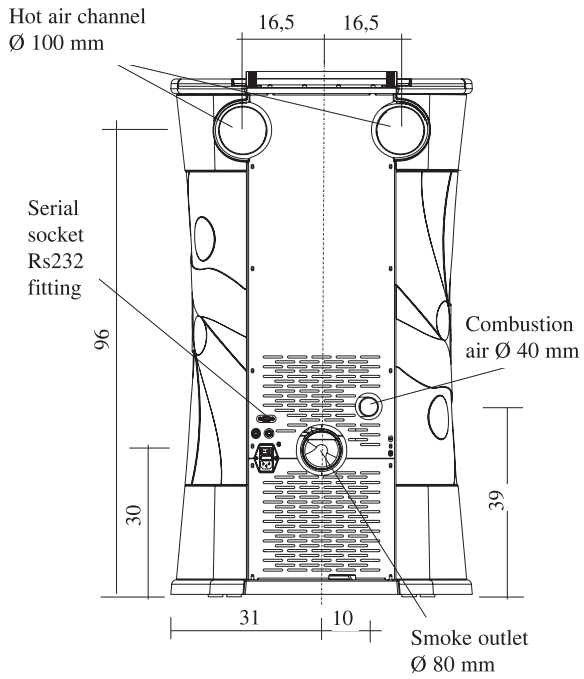
Sulla scheda elettronica è presente una batteria tampone (tipo CR). Et backup-batteri findes på Control Board (3-volt CR 2032-batteri). Dens fejl er angives med følgende besked: "Batteri check" (betragtes ikke som en fejl, men skyldes normal slid). For en mere detaljeret information, bedes du kontakte den forhandler, som har udført de første Tændingen.

FUSE * To sikringer er indsat i stikket med kontakten, der er placeret på bagsiden af ovnen, hvoraf den ene er driftsmæssige og den anden er holdt i reserve.

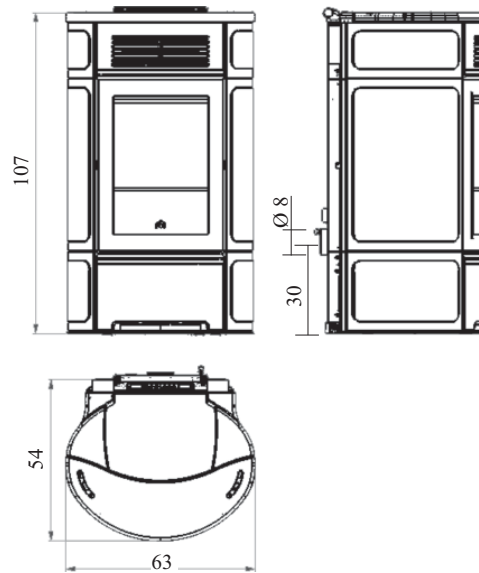
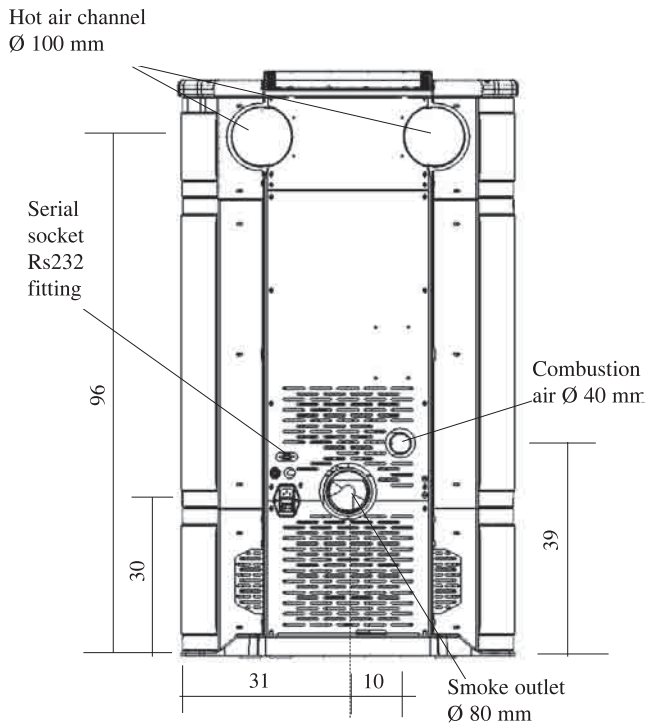


DIMENSIONER

CHERIE - FUNNY - MOON - SPACE



VINTAGE



EGENSKABER

THERMOTECHNICAL EGENSKABER

Maksimal varmeeffekt	11	kW
Ydeevne	90,06	%
Emissioner af CO (13% O2) nominel effekt	0,016	%
Røgmasse nominel effekt	7,25	g/s
Reduceret effekt	5,5	kW
Effektivitet energibesparende	93,33	%
Emissioner af CO (13% O2) energibesparende	0,044	%
Røg masse energibesparende	4,31	g/s
Maksimal røgtemperatur	179	°C
Minimumstræk	12 / 5	Pa
Autonomi (min/max)	6 / 13	timer
Brændstofforbrug (min/max)	1,2 / 2,5	kg/h
Pillemagasin kapacitet	19	kg
Maks. opvarmningsvolumen*	285	m ³
Vægt CHERIE herunder emballage	227	kg
Vægt FUNNY herunder emballage	207	kg
Vægt MOON herunder emballage	243	kg
Vægt SPACE herunder emballage	233	kg
Vægt VINTAGE herunder emballage	226	kg
Røgafræksrør diameter (mandlige)	80	mm
Luftindtagrør diameter (mandlige)	40	mm

* Rummets opvarnings dimensioner er beregnet på grundlag af træpiller med en LHV på mindst 4300 kcal/kg og bolig isolering i overensstemmelse med italiensk lov 10/91, og efterfølgende ændringer sammen med en forventet varmeeffekt på 33 Kcal/m³ pr time.

* Det er også vigtigt at overveje placeringen af brændeovnen i det rum, der skal opvarmes.

De data, der er vist ovenfor er kun vejledende.

EDILKAMIN S.p.A. forbeholder sig ret til at foretage ændringer af disse produkter at forbedre deres resultater uden forudgående advarsel.

ELEKTRISKE EGENSKABER

Strømforsyning	230Vac +/- 10% 50 Hz	
Tænd / sluk knap J	si	
Gennemsnitligt strømforbrug	100	W
Strømforbrug under tænding	400	W
Fjernbetjenings frekvens	Infrarød	
Beskyttelse på lysnettet * (se side 193)	2AT, 250 Vac, 5x20 Fuse	
Beskyttelse om elektroniske kredsløb	2AT, 250 Vac, 5x20 Fuse	

SIKKERHEDSANORDNINGER

TERMOELEMENT:

placeres ved røgafgang for at optage temperaturen. Tænd og sluk ovnen, og kontroller dens drift baseret på de definerede parametre.

AIR FLOW SENSOR:

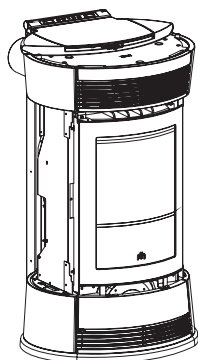
placeret i luftindtaget kanal. Griber dette ind, hvis der er en afvigelse i forbrændings-luftens flow og forårsager utilstrækkelig omsætning i skorstensrør.

SIKKERHED TERMOSTAT:

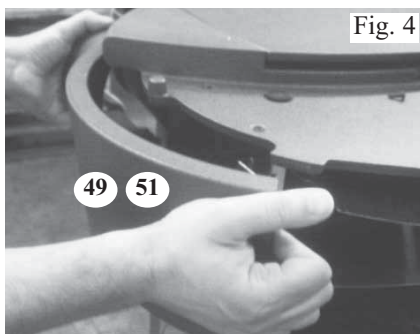
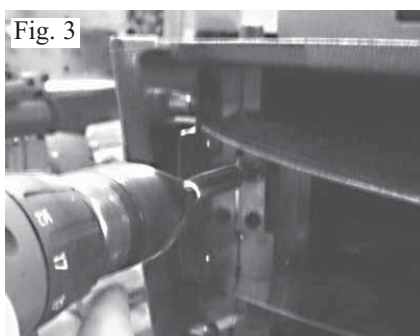
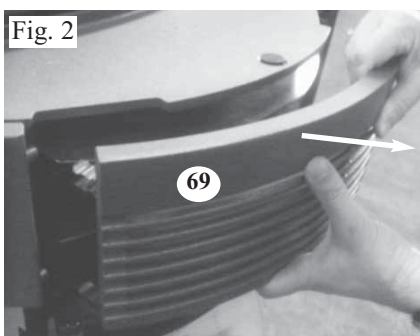
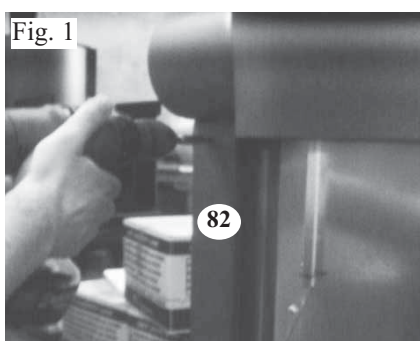
aktiveres, når temperaturen inde i ovnen er for høj.
Det standser træpille lastning, hvilket får brændeovnen til at gå ud.

DÆKKER INSTALLATION CHERIE

Fase A



Fase B



For en korrekt montage af keramik serien på ovnen, gå frem som beskrevet i denne rækkefølge (tallet i parentes refererer til ovnens opstilling):

Fase A

Denne fase præsenterer brændeovnen efter at være pakket ud og placeret i rummet.

Fase B

- 1) Skru skruerne løse for at fjerne de to bageste keramiske fastgørelses profiler (82) (fig. 1)
- 2) Fjern det øverste forreste støbejerns gitter (69) samlet monteret på plads på ovnen (fig. 2).
- 3) Skru skruerne løse (fig. 3) for at fjerne den øverste del af forreste støbejerns panel på højre og venstre side (51 - 49) (fig. 4)

Fase C

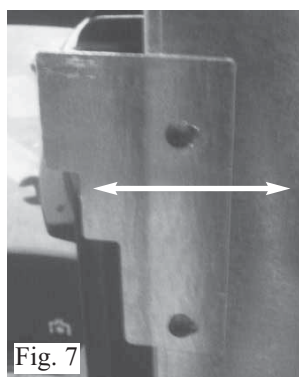
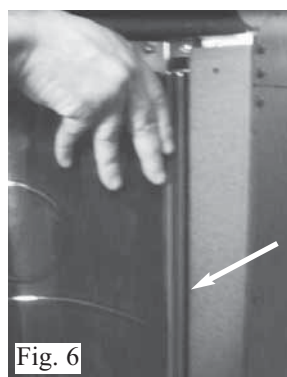
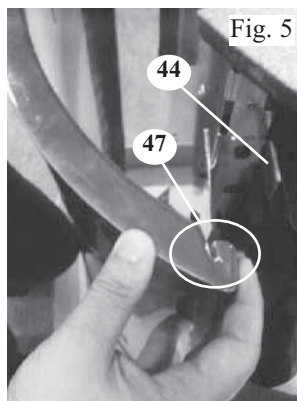
højre sides keramik panels montering (håndtags side):

- 4) Åbn arne døren
- 5) Juster åbningerne der findes på den forreste del af keramik panelet (47) til fastgørelse af beslag (44) placeret på struktur (fig. 5).
- 6) Sæt keramik panel i beslag
- 7) Placer den bageste del af keramik panel på den galvaniserede side af ovnen og tilbage på den bageste keramiske fastgørelses profil (fig. 6).
- 8) Luk arne døren
- 9) Kontroller at der er tilstrækkelig brugbar plads mellem keramik panelets side og arne døren til at muliggøre let åbning med håndtaget, og hvis der ikke er en sådan plads, demontere den keramiske panelet og justere som følger:
 - Løsn den øverste beslag og nederste beslag skruer
 - Justere parentes "bare nok"
 - Spænd beslaget stop skruer (fig. 6)
- 10) Saml keramiske panel i henhold til sekvens fra punkt 4 til 9, når egnet ideelle rum er indgået mellem keramiske panelet og arne døren, komplet samling sekvens som pr punkt 11.
- 11) Placer oversiden støbejern frontpanelet (51)
- 12) Placer den bageste fastgørelse keramiske rigtige profil (82)

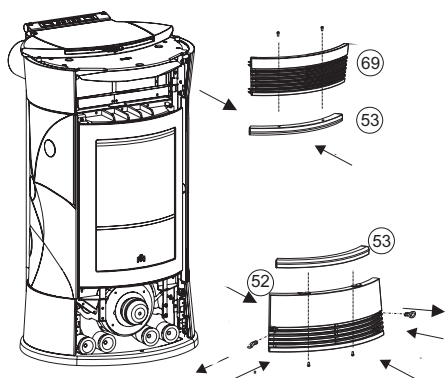
Bemærk: silikone puder er blevet leveret til brug for eventuelle tilpasninger mellem de keramiske panelet og støbejern dele, hvor 3 pads skal placeres i samme afstand på bunden af den nederste støbejern frontpanelet.

DÆKKER INSTALLATION CHERIE

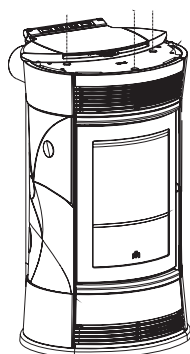
Fase C



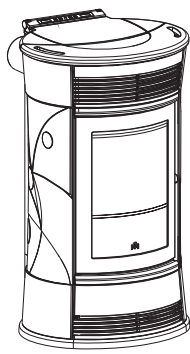
Fase D



Fase E



Fase F



Fase C

venstre side af det keramiske panels montering:

- 13) Hold arne døren lukket
 - 14) Juster åbningerne til stede på den forreste del af det keramiske panel (47) til fastgørelse af beslag (44) placeret på struktur (fig. 5)
 - 15) Indsæt det keramiske panel i beslaget
 - 16) Placer den bagerste del af keramik panelet på den galvaniserede siden af ovnen og tilbage på den bagerste keramiske fastgørelse profil (fig. 6)
 - 17) Hvis nødvendigt, juster fastgørelse beslag som på punkt 9 (fig. 7)
 - 18) Placer oversidens støbejern på frontpanelet (49)
 - 19) Placer den bageste fastgørelse af den keramiske profil rigtigt (82)
- Bemærk: silikone pudet er blevet leveret til brug for eventuelle tilpasninger mellem de keramiske paneler og støbejerns dele, hvor 3 pads skal placeres i samme afstand på bunden af det nederste støbejerns frontpanel.

Fase D

keramiske frontpanel samling:

- 20) Pas hullerne i det øverste keramiske frontpanel (53) med de tilsvarende huller i det forreste gitter (69).
- 21) For at fastgøre det øverste keramiske frontpanel (53) til det øverste frontgrill (69), indsæt den riflede skive på gevindet på akslen og stram den manuelt (uden brug af værktøj).
- 22) Monter gitteret herunder keramiske panelet til ovnen, sætte passende tryk til at tilslutte det til at stoppe Springs
- 23) Skru det nederste forreste støbejerns gitter løs (52) stop skruerne med den medfølgende unbrakonøgle og fjern den fra ovnen
- 24) Pas hullerne i det nederste keramiske frontpanel (53) med de tilsvarende huller i det forreste gitter (69).
- 25) For at fastgøre det nederste keramiske frontpanelet (53) til den nederste kølgrill (69), indsæt den riflede skiv på gevindet på akslen og stram den manuelt
- 26) Monter gitteret herunder keramiske panelet til ovnen, og skru de tidligere fjernede skruer i.

Fase E

keramisk top samling:

- 27) Placer den keramiske top (79) i løbet af støbejerns ovnen
- 28) Hvis den keramiske øverste del viser sig ustabil, skal den fjernes
- 29) Stabilitet af den keramiske top skal udføres, om nødvendigt ved hjælp af den medfølgende skive mellem pudet og støbejerns top
- 30) Flyt den keramiske top

Fase F

Ovnen er nu klar til at blive placeret.

CHERIE DÆKKER AFMONTERING

Fase A



For korrekt demontering af de keramiske serie på følgende måde:

Fase A

Repræsenterer brændeovnen i sin færdige version

Fase B

Fjern det keramiske toppen (1).

Fase B



Fase C/D

Adskillelse af keramiske forreste plader:

Skil den øverste risten (2) at anvende passende tryk at løsne det fra låse fjedre.

Tag keramiske frontpanelet nedenfor (4), ved at fjerne den riflede skiver.

Ved hjælp af den medfølgende unbrakonøgle, skru stop skruer af de lavere kølergrill (3) og fjern det.

Tag den keramiske frontpladen nedenfor (5) ved at fjerne den riflede skiver

Fase C



Fase E

Demontering højre side keramik (håndtag):

Åbn døren.

Fjern det bageste profil (6) ved at skru fastgørelses-skrueerne.

Fjern det keramiske (7) disengaging det fra bedriften parentes.

Luk døren.

Demontering venstre side keramik:

Hold døren lukket.

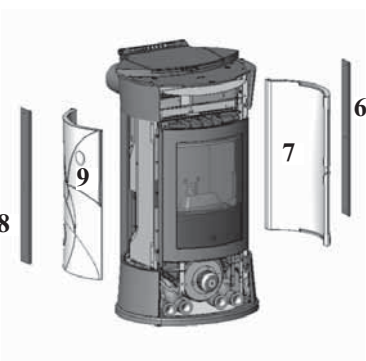
Fjern det bageste profil (8) ved at skru fastgørelses-skrueerne.

Fjern det keramiske (9) disengaging det fra bedriften parente

Fase D

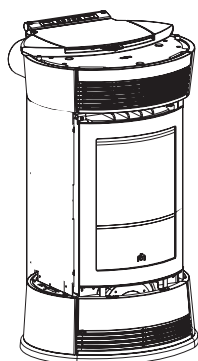


Fase E



DÆKKER INSTALLATION FUNNY

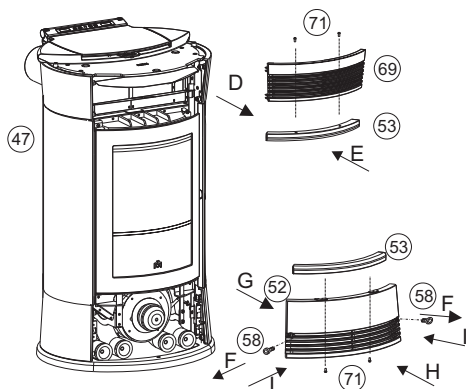
Fase A



Fase A

Denne fase præsenterer brændeovnen efter at være pakket ud og placeret i rummet

Fase B



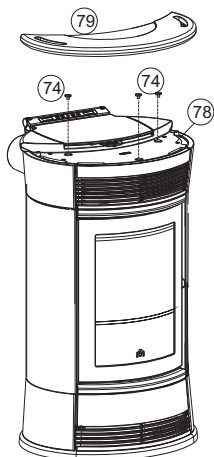
Fase B

Fjern det øverste frontpanel "D" (69), som er monteret på plads, og saml derefter de keramiske frontpaneler "E" (53) til det øverste frontpanel (69) leveres med skruer (71), og derefter flytte.

Skrue de to skruer løse (58) og fjern den nederste profil "F" (52).

Saml det keramiske frontpanel (53) til det nederste frontpanel "H" (52) forsynet med skruer (71), og derefter sæt dem på plads og skru dem i.

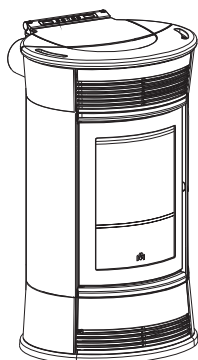
Fase C



Fase C

Placer støbejernets top (78), de tre gummi propper (74) på plads, og derefter placere den keramiske top (79) over.

Fase D

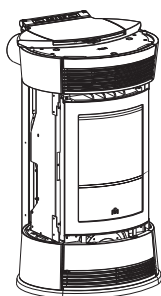


Fase D

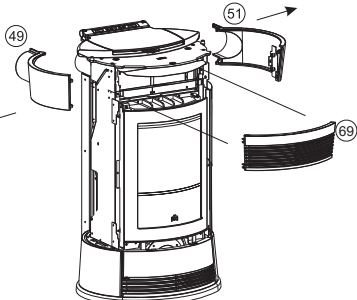
Ovnen er nu klar til at blive placeret.

DÆKKER INSTALLATION MOON/SPACE

Fase A



Fase B



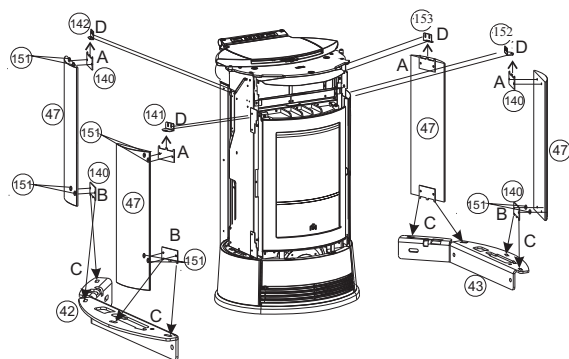
Fase A

Denne fase præsenterer brøndeovnen efter at være pakket ud og placeret i rummet

Fase B

Tag frontpanelet af (69) fjern de to skruer, der findes øverst til højre (51) og venstre (49) på støbejerns frontpanel

Fase C

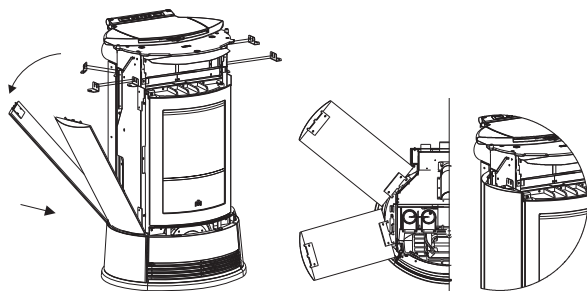


Fase C/D

Saml pladerne (140) til stenen sider "AB" (47) med TE M 6x12 medfølgende skruer og punkt i de 4,2 x 9,5 selvskærende skruer uden at stramme dem til de to forreste og bagerste låse parentes (141-142-152 -153) til strukturen.

Nu indsættes stenens side (47), først sættes i den bageste del "C" og derefter dreje den og hvil den på den øverste del, så det passer i det forreste beslag "D" (141-152). Nu stramme skruerne, som tidligere var blevet løsnede, og bag lås beslag (141-142-152-153).

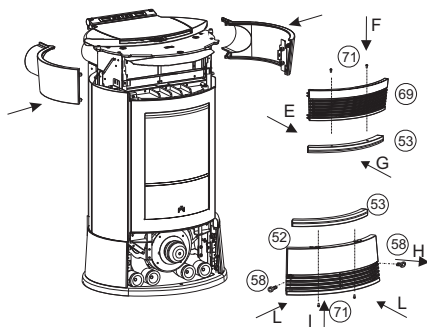
Fase D



Bemærk:

Under samling af fase sten-serien, skal du kontrollere, at stenene er afstemt med støbejerns top. Hvis de ikke er, eller rettere de er inden for et par mm, skal en flad skive placeres mellem sidens, sten og centrerings beslag (151) for at kompensere for indrykning af belægningen.

Fase E/F



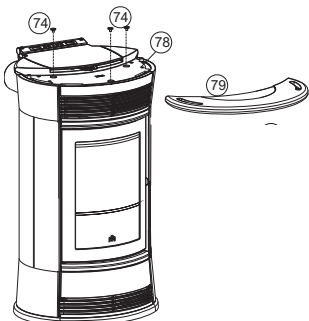
Fase E

Saml støbejern frontpanelet (53) og beslag (151) til det øverste frontpanel (69) forsynet med skruer (71), og derefter flytte "G". Skru de to skruer løs (58) og fjern den nederste profil "H" (52). Saml støbejerns frontpanel (53) og beslag (151) til det nederste frontpanel (52) forsynet med skruer (71) og derefter placere den på sin plads og skru "I".

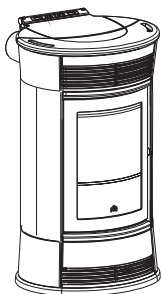
Fase F

Udskift de to øverste frontpaneler til højre (51) og venstre (49) og skru i med de tidligere fjernede skruer. Placer frontgrillen (69) ved at trykke

Fase G



Fase H



Fase G

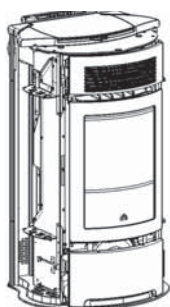
Placer støbejerns toppen (78), de tre gummi propper (74) på plads, og derefter placere sten toppen (79) over.

Fase H

Ovnen er nu klar til at blive placeret.

DÆKKER INSTALLATION VINTAGE

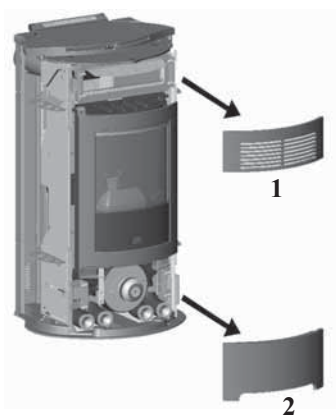
Fase A



Fase A

Denne fase præsenterer brændeovnen efter at være pakket ud og placeret i rummet

Fase B



Fase B

Fjern, trække udad, det øverste frontgrill (1) og den nederste frontpanel (2), samlet i et sikringsanlæg vis på komfuret.

Fase C

keramiske frontpanel samling:

Match op hullerne med gevind bøsning af keramiske forreste plader, med de tilsvarende huller på kølergrill og frontpanelet.

Fastgør keramiske frontpaneler ved at skrue de medfølgende skruer ind i gevind bøsninger, spænd skruerne med hånden blot for at undgå keramiske i at bryde.

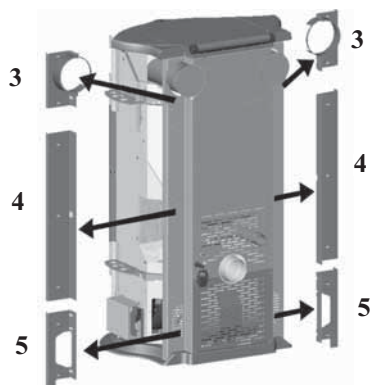
Fase C



Fase D

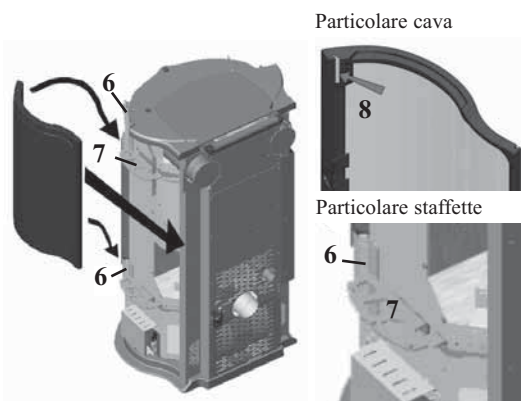
Fjern det bageste metalprofiler (3-4-5) ved at skrue den relative skruer.

Fase D



DÆKKER INSTALLATION VINTAGE

Fase E



Fase E

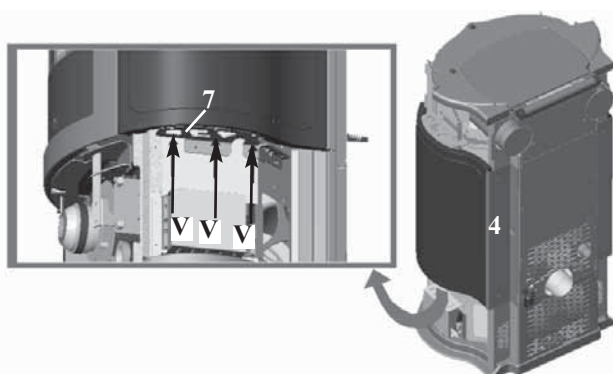
Installation af den keramiske mellemliggende side komponenter

Placer keramisk bestanddel parallelt langs siden, montering af kabinetter 8 (i enderne af den forreste kant) ind i fastgørelse parentes (6).

Skub keramisk bestanddel bagud i ovnen, indtil det passer helt på konsoller.

Saml bageste mellemliggende metalplader profiler (4).

Juster placeringen af keramisk bestanddel ved hjælp af justeringsskruer (V), den justeringsskruer er placeret under nederste fastgørelse beslag (7)



Fase F

Montering af nedre og øvre keramiske side komponenter

Placer keramisk bestanddel parallelt langs siden, montering af kabinetter 8 (i enderne af den forreste kant) ind i fastgørelse parentes (6).

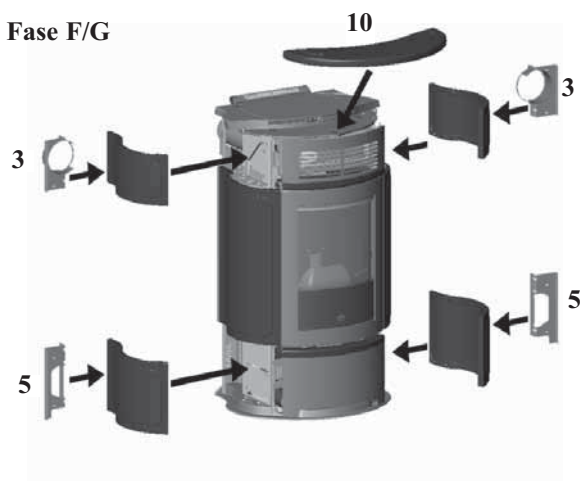
Skub keramiske komponenter bagud i ovnen, indtil de passer helt på konsoller.

Saml forreste mellemliggende metalplader profiler (3-5).

Juster tilslutninger og justeringer (kun den øverste keramisk bestanddel) ved hjælp af justeringsskruer (V); justering skruer er placeret på toppen af hver øverste fastgørelse beslag (7).

N.B.: Il grano deve essere inserito nella staffetta superiore di fissaggio con la cava verso l'alto.

Fase F/G



Fase G

keramiske Top samling:

Læg den keramiske top (10) i løbet af støbejern komfur

INSTALLATION

Der henvises til gældende regler i det land, hvor ovnen skal bruges til noget, der ikke specifikt er dækket i denne vejledning. I Italien, henvises til standard UNI 10683/2005 i tilgift til eventuelle regionale eller lokale Health Authority regler. Hvis brændeovnen skal installeres i en blok af lejligheder, skal du kontakte blok administrationen, før du installerer.

KONTROLLERE KOMPATIBILITETEN MED ANDRE ENHEDER

Ovnen må ikke installeres i rum med samme Udsugningsanlæg, type B varme apparater og andre apparater, der kan påvirke dens drift

VERIFY STRØMFORSYNINGEN TILSLUTNING (Stikket skal være tilgængeligt)

Ovnen leveres med et strømkabel, der skal tilsluttes en 230V 50 Hz stik, gerne udstyret med en magnetisk termisk kontakt. Spændingsvariationer over 10% kan beskadige ovnen (medmindre den allerede er installeret, skal en passende forskels switch monteres). Det elektriske system skal overholde loven, især kontrollere effektiviteten af jordingsanlæg. Den effekt linje skal have et passende tværsnit til brændeovnens magt. En utilstrækkelig jordforbindelse kan medføre anomalier, som Edilkamin ikke kan drages til ansvar for.

PLACERING

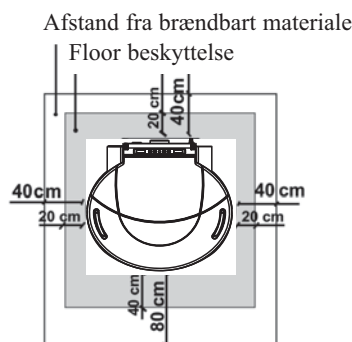
Ovnen skal være plan for at fungere korrekt. Kontroller bæreevne af gulvet..

BRANDFOREBYGGELSE AF SIKKERHEDSAFSTANDE

Ovnen skal installeres i overensstemmelse med følgende sikkerhedsregler:

- Medium brandbarheds elementer skal holdes på en minimums afstand på 40 cm fra siderne og bagsiden af ovnen
- Yderst brandfarlige genstande skal holdes på en minimums afstand på 80 cm, hvis de placeres foran brændeovnen.

Hvis det ikke er muligt at overholde ovennævnte afstande, skal tekniske og byggeri-relaterede bestemmelser tages for at undgå brandfare. Hvis forbundet til trævægge eller andre brændbare materialer, skal røgens udstødningsrør være passende isoleret.



LUFTINDSUGNING

Der skal være et luftindtag bag ovnen med en diameter på mindste 80 cm². Dette skal være tilsluttet yderst for at sikre tilstrækkelig lufttilførsel til ovnens forbrænding. Alternativ luft til ovnen trækkes ind gennem et Ø 4 cm rør

som forbinder åbningen på bagsiden af ovnen eksternt. I dette tilfælde kan der være kondens problemer, og det er nødvendigt at beskytteluftindtag med et gitter, der skal have et frit tværsnit på mindst 12 cm². Røret skal være mindre end 1 meter lang og ingen bøjninger. Det skal ende med en afdeling på 90° nedad eller være forsynet med en vind kontrol.

RØGAFGANG

Ovnen skal have sin egen røgafgang (røgen ikke kan udtømmes i en skorsten der deles med andre beboere).

Røgen udledes gennem et rør 8 cm i diameter på bagsiden af ovnen. Røgens afløb skal forbindes til omgivelserne ved hjælp af egnede stålrør EN 1856-certificeret. Røret skal være hermetisk lukket. Det materiale, der anvendes til at forsegle og om nødvendigt isolere rørene, skal være modstandsdygtige over for høje temperaturer (højtemperatur silikone eller støbeasfalt). Det eneste vandrette rør som er tilladt skal være op til 2 m lang. Det kan have op til 90° bøjninger.

Hvis kontakten ikke er monteret i et skorstensrør, er en lodret sektion og en vind-vagt påkrævet (reference UNI 10683/2005). Den lodrette kanal kan være intern eller eksternt. Hvis røg kanalen er udenfor, skal den være passende isoleret.

Hvis røg kanalen er monteret inde i et skorstensrør, skal denne være egnet til fast brændsel. Hvis den er bredere end 150 mm i diameter skal den forbedres ved at indsætte et rør, der har et passende tværsnit og er lavet af et egnet materiale (fx 80 mm diameter stål).

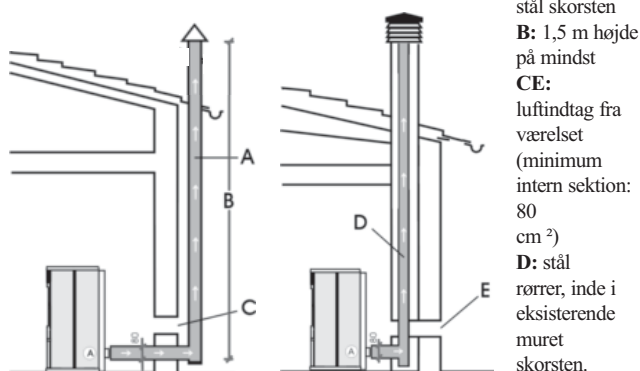
Alle dele af røg kanalen skal være tilgængelige for inspektion. Skorstenspipe og skorstensrør forbundet til fast brændsel apparater skal rengøres en gang om året (kontrollere, om en bestemt lovgivning, findes i dit land). Manglende regelmæssig inspicering og rengøring af ovnen øger sandsynligheden for en brand i skorstenspipe. I så fald skal du gøre følgende: Brug ikke vand til at slukke ilden, Tøm pillebeholder.

Kontakt specialiseret personale, før genantænding ovnen.

TYPISKE EKSEMPLER

Fig. 1

Fig. 2



SKORSTENSPIBE

De vigtigste egenskaber er:

- En intern tværsnit i bunden, hvilket er det samme som i skorstensrøret.
- Et udløbs sektion, som ikke er mindre end det dobbelte af skorstensrøret.
- Dens position skal være høj nok til at fange vinden og undgå downdraft områder i turbulent vind.

INSTALLATION

VARMLUFTSCIRKULATION

I installationen områdes, er der varm luft, der udsendes gennem grillen installeret i den øverste forreste del (fig. E).

Fot at kanalisere den varme luft i en eller to tilstødende rum, er ovnen udstyret med to rør på bagsiden (fig. A), at hvor særlige aluminiumsrør skal tilsluttes.

KIT 10 og KIT 10 BIS ekstraudstyr er til rådighed for at lette luftfordeling (se side 204-205-206).

Det er vigtigt at huske betydningen af ordentlig isolering på røret, hvor den varme luft passerer for at undgå spredning.

Undgå kurver i røret så meget som muligt.

Bemærk: RØRENE PÅ HOT LUFTUDTAG SKAL MONTERES FØR ANVENDELSE AF BELÆGNINGER OG FORUD FOR DEMONTERING AF ØVRE STØBEJERNS SIDE FLANKE. FØRSTE DEL AF DE FLEKSIBLE RØR SKAL VÆRE HELT "AFSLAPPET" PÅ EN MÅDE FOR ET FJERNE CORRUGATION. PÅ DENNE MÅDE VIL DEN INDRE DIAMETER VÆRE LIDT FORSTØRRET FOR AT FAVORISERE INDGANGEN.

Kanaliseret luftfordeling kan justeres manuelt ved hjælp af et "L" løftestang (fig. D).

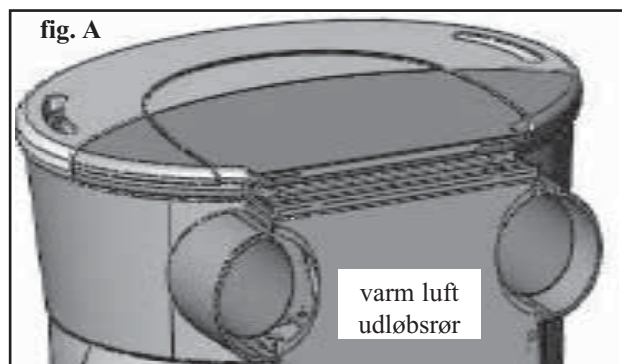
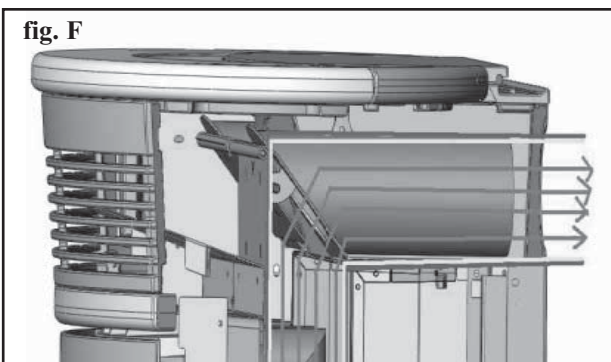
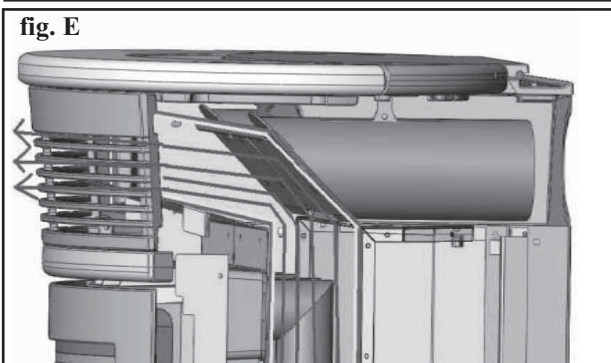
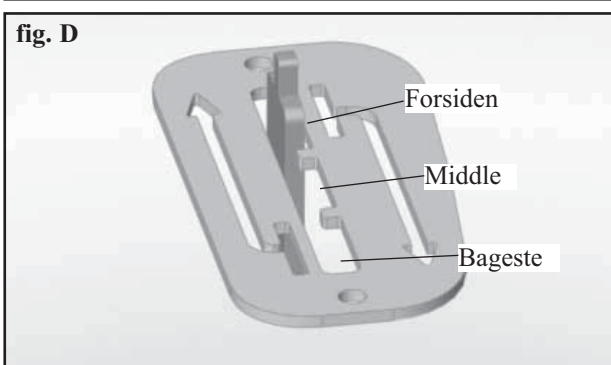
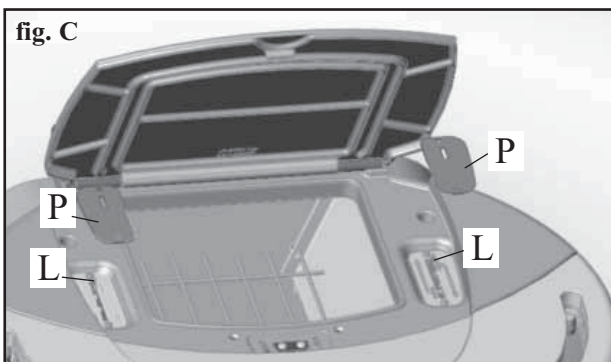
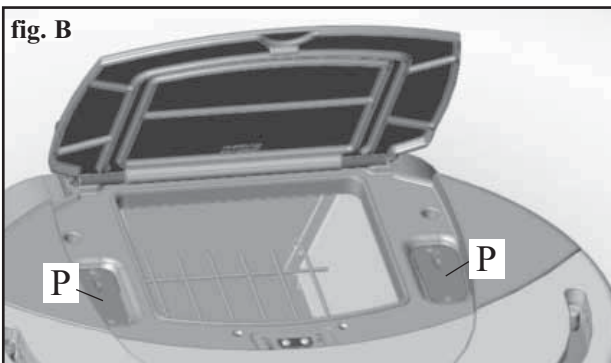
For at flytte, "P" sikningsplader fastgjort med skruer fjern dem (fig. B-C).

Når pladerne er blevet fjernet, kan varm luft rettes enten i det øverste frontpanel del fig. E (håndtaget trækkes helt tilbage. - Se figur D) eller i den bageste del fig. F (håndtaget trækkes helt frem. - Se figur D) eller halvdel i det øverste frontpanels del og halvdel i den bageste del (håndtag i midten. - Se figur D).

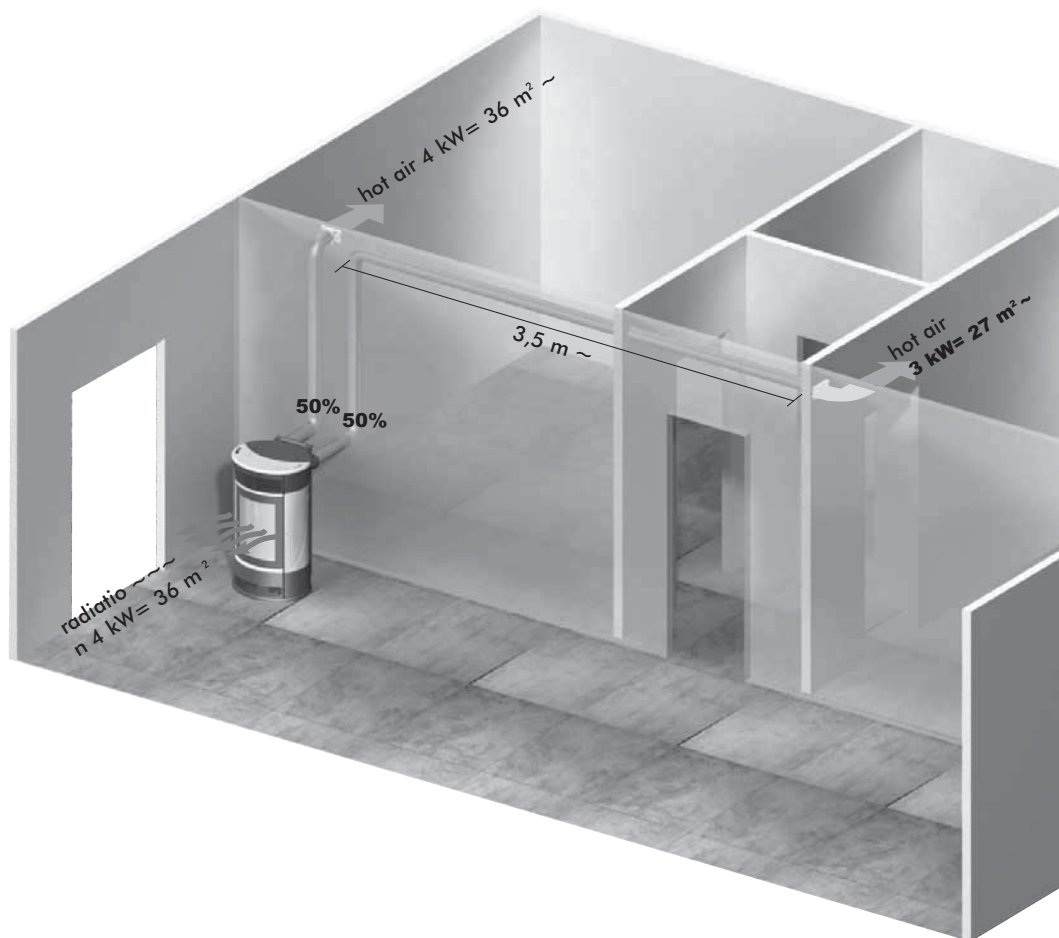
For at undgå forbrændinger kan man bevæge armen med "kold hånd" håndtag.

Forskellige mulige kombinationer er vist på næste side.

Bemærk: HVIS OVNE ER IKKE KANALISERET SKAL PLADER (P) IKKE FJERNES.

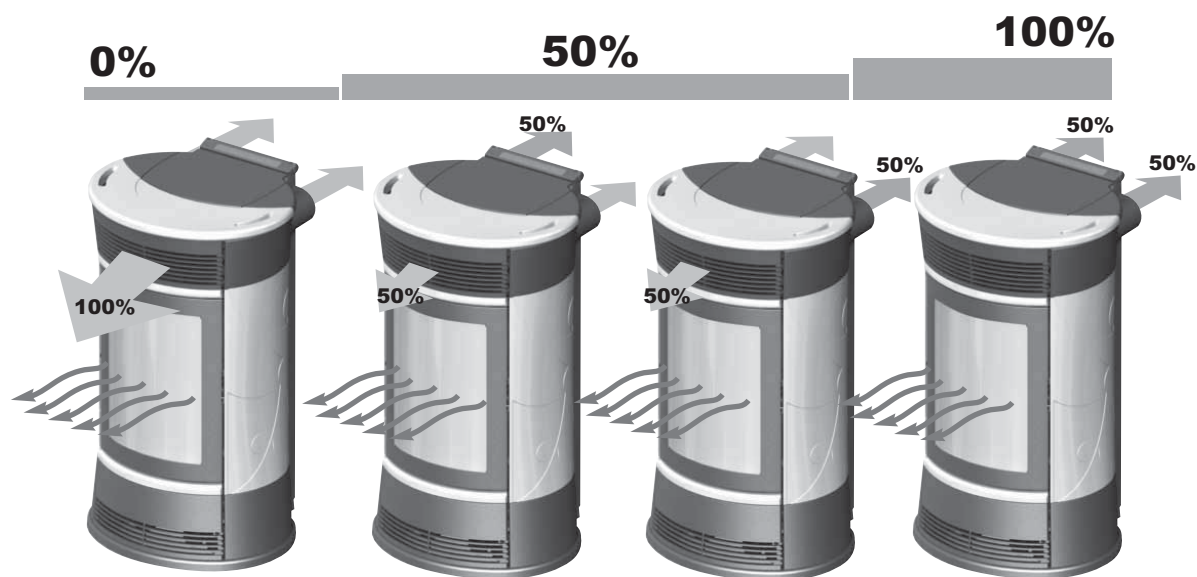


INSTALLATION



Eksempler på kanalisering

Varm luft kanalisering i tilstødende lokaler



Varm luft i rummet, hvor brændeovnen er installeret via en kølergrill

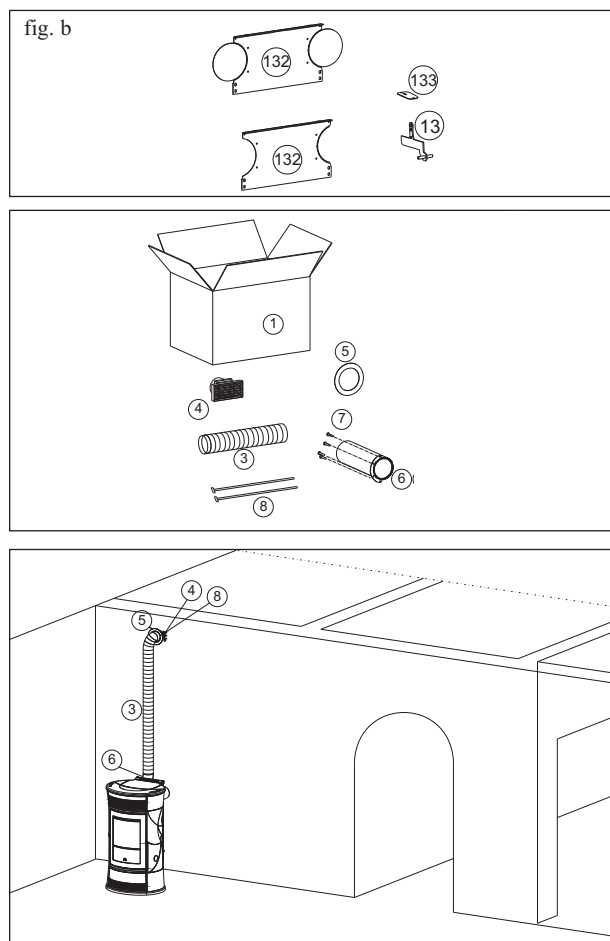
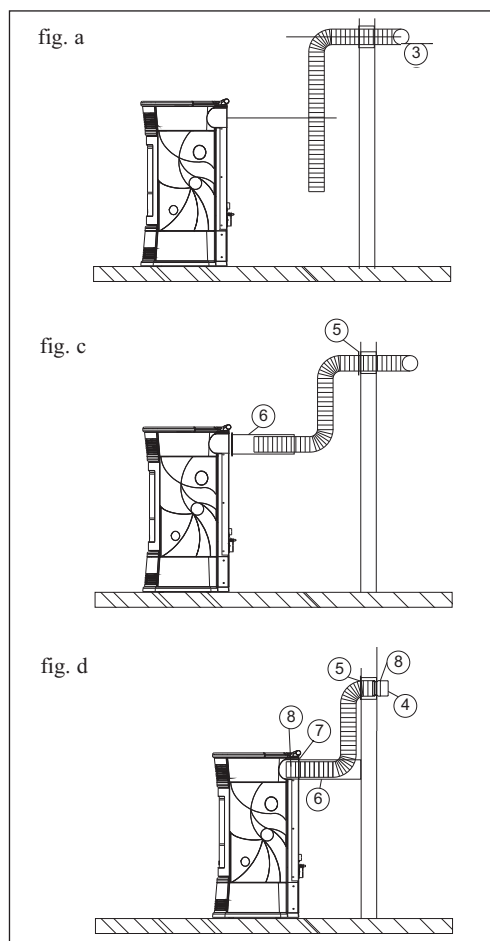


INSTALLATION

1. LØSNING: KIT 10 (kode 643890) - KUN I TILSTØDENDE RUM

Bemærk: RØRENE PÅ HOT LUFTUDTAG SKAL MONTERES FØR ANVENDELSE AF BELÆGNINGER OG FORUD FOR DEMONTERING AF ØVRESTE STØBEJERNS SIDE FLANKE. FØRSTE DEL AF DE FLEKSIBLE RØR SKAL VÆRE HELT "AFSLAPPET" FOR AT FJERNE CORRUGATION. PÅ DENNE MÅDE VIL DET INDRE DIAMETER VÆRE LIDT FORSTØRRET TIL FORDEL FOR INDGANGEN.

- Angiv placeringen af ovnen med hensyn tagen til murene (fig. a).
- Skil den øverste del af ryggen (132) og fjern en af de to forborede hætter i korrespondance med den varme lufts afløbsrør (fig. b).
- Aktivér den varme luft kanalisering styrearm (13), fjernelse af låsepladen (133) (fig. b).
- Skær flue dække i størrelse (6) på væggens side (fig.c)
- Anbring ovnen i sin endelige position.
- Forlæng aluminiumsrøret (3) for varm luft kanalisering, uden at forbinde ovnens udløb.
- Monter medaljon (5) på aluminiumsrør og rør dækning (6) uden at låse det i (fig. c).
- Tilpas aluminiumsrør til varmlufts udgangen på bagsiden af ovnen (8) (fig. d).
- Udskift den øverste del af ryggen (132).
- Læg rørets dækning (6) i den bestemte position og fastgør det til bagsiden af ovnen med de medfølgende skruer (7) (fig. d).
- Installér terminalen stikkontakten (4) og dens aluminiumsrør (3) (fig. d).
- Fastgør væg medaljon (5) med silikone (fig. d).



		n°	KIT 10
1	Boks	1	645740
3	Ø 10 rør	1	162520
4	Røgafgang endestykke	1	293430
5	Wall medaljon	1	644190
6	Flue dække	1	644140
7	Flue dække fastgørelsesskruerne	4	168260
8	Pipe blokering klemme	2	46160

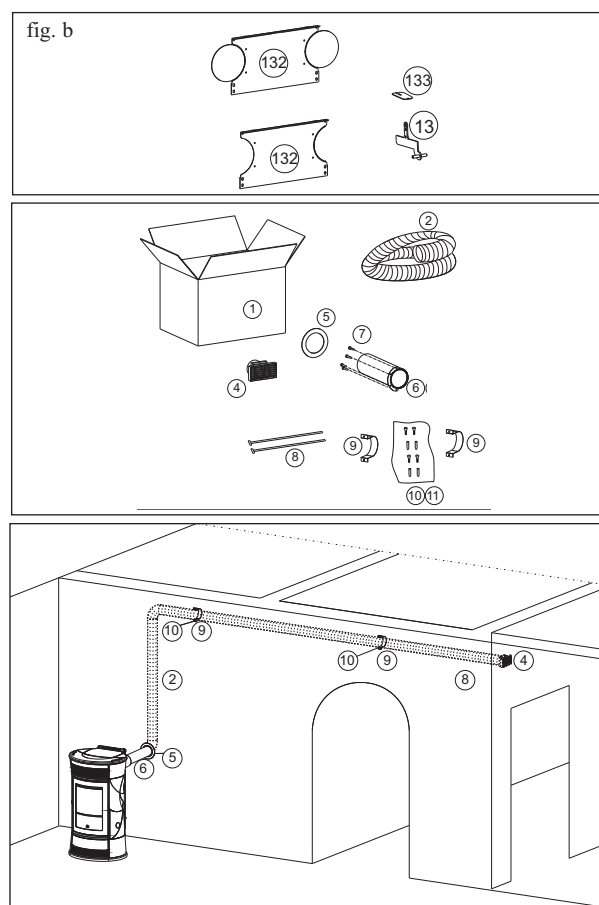
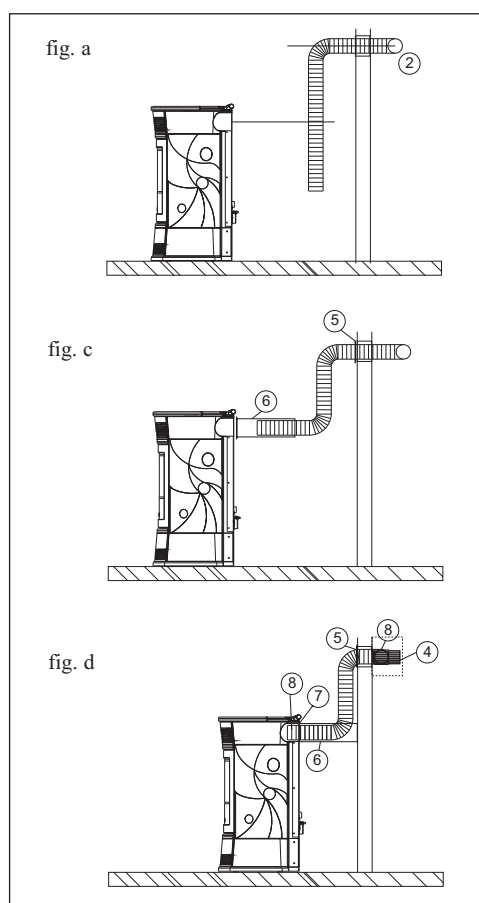
INSTALLATION

2. LØSNING: KIT 10 (kode 645690) IKKE-TIL TILSTØDENDE RUM

Bemærk:

RØRENE PÅ HOT LUFTUDTAG SKAL MONTERES FØR ANVENDELSE AF BELÆGNINGER OG FORUD FOR DEMONTERING AF ØVRESTE STØBEJERNS SIDE FLANKE. FØRSTE DEL AF DE FLEKSIBLE RØR SKAL VÆRE HELT "AFSLAPPET" FOR AT FJERNE CORRUGATION. PÅ DENNE MÅDE VIL DET INDRE DIAMETER VÆRE LIDT FORSTØRRET TIL FORDEL FOR INDGANGEN.

- Angiv placeringen af ovnen med hensyn tagen til murene (fig. a).
- Skil den øverste del af ryggen (132) og fjern en af de to forborede hætter i korrespondance med den varme lufts afløbsrør (fig. b).
- Aktivér den varme luft kanalisering styrearm (13), fjernelse af låsepladen (133) (fig. b).
- Skær flue dække i størrelse (6) på væggens side (fig.c)
- Anbring ovnen i sin endelige position.
- Forlæng aluminiumsrøret (3) for varm luft kanalisering, uden at forbinde ovnens udløb.
- Montér medaljon (5) på aluminiumsrør og rør dækning (6) uden at låse det i (fig. c).
- Tilpas aluminiumsrør til varmlufts udgangen på bagsiden af ovnen (8) (fig. d).
- Udskift den øverste del af ryggen (132).
- Læg rørets dækning (6) i den bestemte position og fastgør det til bagsiden af ovnen med de medfølgende skruer (7) (fig. d).
- Installér terminalen udgang (4) og dens aluminiumsrør (2) fastgøre det med væggen krave (9) og dyvler med skruer (10-11) (fig. d).
- Fastgør væggen medaljon (5) med silikone (fig. d).



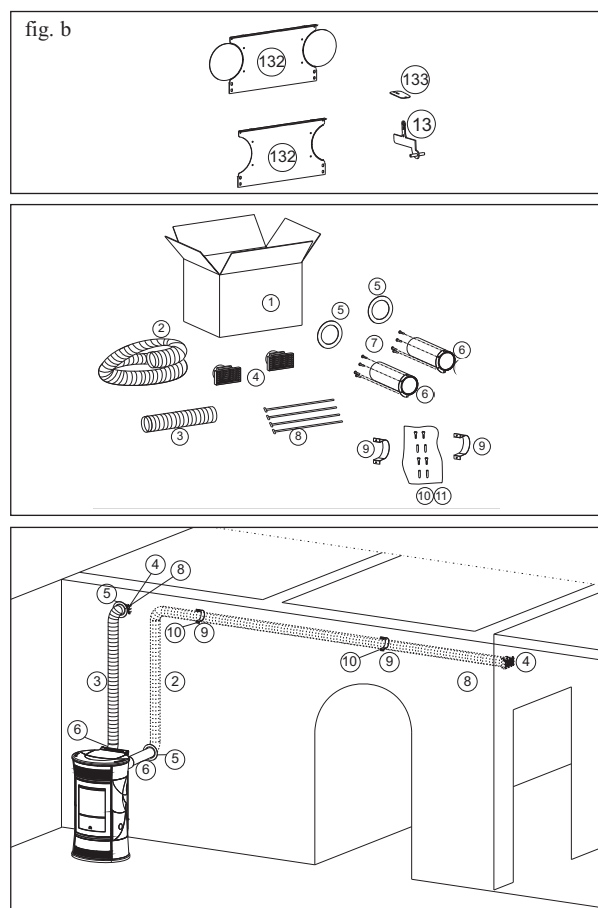
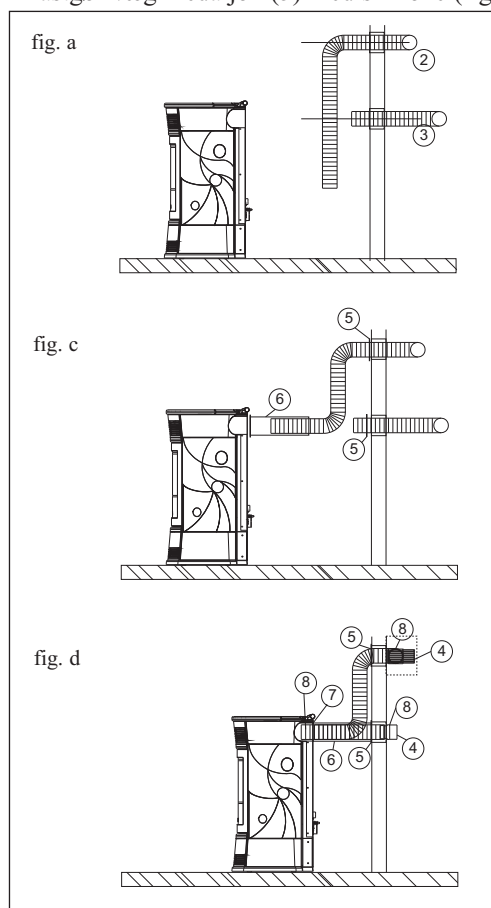
		n°	KIT 10 BIS
1	Boks	1	643910
2	Ø 10 rør	1	643900
4	Røgafgang endestykke	1	293430
5	Wall medaljon	1	644190
6	Flue dække	1	644140
7	Flue dække fastgørelsesskruer	4	168260
8	Pipe blokering klemme	2	46160
9	Murbøsset	2	645750
10	Skruer	4	8410
11	Dyvler	4	8520

INSTALLATION

3° SOLUZIONE: 3. LØSNING: KIT 10 (code 643890) med KIT 10 BIS (kode 645690) BÅDE RUM

Bemærk: RØRENE PÅ HOT LUFTUDTAG SKAL MONTERES FØR ANVENDELSE AF BELÆGNINGER OG FORUD FOR DEMONTERING AF ØVRESTE STØBEJERNS SIDE FLANKE. FØRSTE DEL AF DE FLEKSIBLE RØR SKAL VÆRE HELT "AFSLAPPET" FOR AT FJERNE CORRUGATION. PÅ DENNE MÅDE VIL DET INDRE DIAMETER VÆRE LIDT FORSTØRRET TIL FORDEL FOR INDGANGEN.

- Angiv placeringen af ovnen med hensyn tagen til murene (fig. a).
- Skil den øverste del af ryggen (132) og fjern en af de to forborede hæfter i korrespondance med den varme lufts afløbsrør (fig. b).
- Aktivér den varme luft kanalisering styrearm (13), fjernelse af låsepladen (133) (fig. b).
- Skær flue dække i størrelse (6) på væggens side (fig.c)
- Anbring ovnen i sin endelige position.
- Forlæng aluminiumsrør (2-3) for varm luft kanalisering, uden at forbinde ovnen stikkontakten.
- Montér medaljoner (5) på aluminiumsrør og rørdæksler (6) uden at låse dem i (fig. c).
- Tilpas aluminiumsrør til varmlufts udgangen på bagsiden af ovnen (8) (fig. d).
- Udskift den øverste del af ryggen (132).
- Læg rørets dækning (6) i den bestemte position og fastgør det til bagsiden af ovnen med de medfølgende skruer (7) (fig. d).
- Installér terminalen forretninger (4) og relativ aluminiumsrør (2-3), fastgørelse dem med væggen kraver (9) og dyvler med skruer (10-11) (fig. d).
- Fastgør væg medaljon (5) med silikone (fig. d).



		n°	KIT 10	KIT 10 BIS
1	Boks	1	645740	643910
2	Ø 10 rør	1	-	643900
3	Ø 10 rør	1	162520	-
4	Røgafgang endestykke	2	293430	293430
5	Wall medaljon	2	644190	644190
6	Flue dække	2	644140	644140
7	Flue dække fastgørelsesskruerne	8	168260	168260
8	Pipe blokering klemme	4	46160	46160
9	Murbøsset	2	-	645750
10	Skruer	4	-	8410
11	Dyvler	4	-	8520

BRUGSANVISNING

MIMIC PANEL



hold nede i 2 sekunder for at slutte ovnen til eller fra



åbn menuen



øge/reducer de forskellige indstillinger



(træpiller belastning / reservekravens tasten) pres ned indtil, ovnen fortæller, at en 15 kg. sæk træpiller er indlæst, så den reserve, der skal overvåges ses (se næste side 210)

RH knap: For at justere ventilation (fra 1 til 10)

LH knap: For at justere power (fra 1 til 5)

Højre display viser niveauet af ventilation og kanalisering.

Venstre display viser niveauet af magt eller temperatur og reserve eller tid og dato.



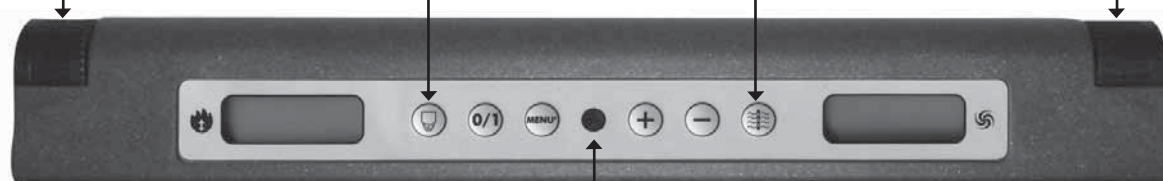
Turbo Funktion: tillader maksimal brug af ventilatoren for hver ønsket driftseffekt kraft (anbefales til kanalisering)

Power knappen

Træpille belastning / reserve

Turbo Funktion

ventilation knap



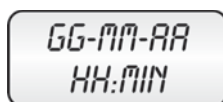
LH Display

Fjernbetjeningsmodtager

RH Display

MULIGE VISNINGER

STAND-BY



DATO

TID



RESERVE



VENTILATION

NIVEAU

MANUALE



POWER



TURBO

AUTOMATICO



ROOM
TEMPERATUR



TURBO

BRUGSANVISNING

Før kaminen tændes

Skal du konsultere din Edilkamin forhandler i dit område, når ovnen skal antændes for første gang, skal ovnen kalibreres efter typen af træpiller og installation og derved validering af garantien.

Der kan være en svag lugt af maling de første par gange, der antændes, men dette vil forsvinde hurtigt.

Før antænding, skal du kontrollere:

- ⇒ at installationen er korrekt
- ⇒ strømforsyningen
- ⇒ at døren lukker ordentligt til en perfekt tætning
- ⇒ at forbrændingskammeret er rent
- ⇒ at skærmen er på standby (dato, strøm eller temperatur blinker).

Påfyldning af pillebeholder

Tragtens låge åbnes og lukkes med et praktisk klik-klak system. Du skal blot anvende et let tryk på den forreste del af støbejern låget *. (fig. 3)

BEMÆRK: Brug medfølgende handsker, når du fylder ovnen, mens den kører, og derfor er varm.

Fig. 3

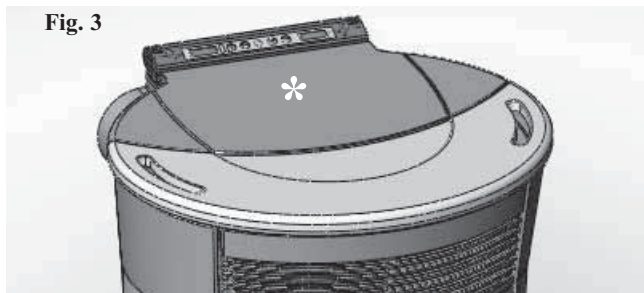
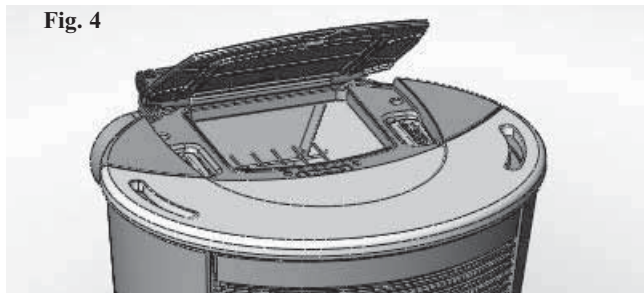


Fig. 4



Fyldning af snegl.

Skulle pillebeholden tømme sig skal alimenterings skruen udfyldes. For at gøre dette, holders + og - tasterne trykket ned samtidigt i et par sekunder (på fjernbetjeningen eller synoptisk panel). Når det frigivets, vil 'REFILL' vise sig på displayet.

Dette skal udføres før tændingen, hvis ovnen er stoppet på grund af piller, der er færdige.

Det er helt normalt for nogle rester forblive pille inde i beholderen, det er, hvad sneglen er i stand til at samle op. En gang om måneden, støvsug magasinet for at forhindre støvede rester der hober sig op.

Automatisk tænding

Med ovnen på standby tryk på 0/1 knappen i 2 sekunder (på synoptiske panele eller fjernbetjeningen). Dette vil starte tændingens processen, 'Start' vises på displayet, og en nedtælling begynder i sekunder (1020). Der er ikke forudindstillet tid til tændingens proces: dens varighed vil automatisk blive afkortet, hvis Control Board registrerer, at visse test er blevet udført positivt. Flammen viser sig efter cirka 5 minutter.

Manuel tænding

Ved en lavere temperatur end 3° C - som ikke tillader den elektriske modstand at blive rødglødende - eller hvis modstanden midlertidigt ikke virker, kan du bruge en firelighter til antænde ovnen.

Indsæt et veloplyst firelighter ind i forbrændingskammeret, luk døren og tryk på 0/1 på synoptiske panele eller fjernbetjening.

Driftsmåder

Manuel: brugeren indstiller den ønskede driftseffekt (fra et minimum på 1 til et på maximum 5)

Automatisk: brugeren sætter ønsket temperatur i rummet. Ovnen læser dette og justerer kraften til at nå den indstillede temperatur. Når dette er nået, indstiller kraften sig af sig selv på første niveau..

BEMÆRK vedrørende brændstof.

CHERIE - FUNNY - MOON - SPACE - VINTAGE er designet og programmeret til at brænde træpiller med 6 mm diameter. Piller er en type brændstof i form af små cylindre, fremstillet af sammenpresset savsmuld presset under højt tryk uden lim eller fremmed materialer. De sælges i poser af 15 kg.

For at få brændeovnen til at fungere ordentligt, skal du IKKE brænde noget som helst andet i den. Brug af andre materialer (herunder træ) vil gøre garantien ugyldig. En sådan anvendelse kan påvises ved laboratorieanalyser.

Edilkamin har udviklet, testet og programmeret deres brændeovne til at garantere den bedste ydeevne, når træpiller med følgende karakteristika anvendes:

diameter: 6 millimeter - maksimum længde: 40 mm - maksimalt vandindhold: 8% - brændværdi: mindst 4300 kcal / kg.

Hvis træpiller med forskellige karakteristika anvendes, skal ovne genkalibreres ved en lignende procedure, der udføres af forhandleren, da ovnen blev tændt første gang.

Brug af uegnede piller kan: give dårlig effektivitet; forårsage funktionsfejl, stopp ovnen i at fungere på grund af tilstopning, snavs på glasset, uforbrændte brændstof osv.

En enkel, visuel analyse af pillerne kan udføres:

God kvalitet: glat, ensartet længde, ikke for støvede.

Dårlig kvalitet: vandrette og lodrette revner, meget støvede, forskellige længder og blandet med fremmedlegemer.

BRUGSANVISNING

Manuel tilstand fra synoptisk panel/fjernbetjening (ekstraudstyr)

Med ovnen i drift eller på standby, tryk og slip knappen **MENU** på det synoptiske panelet/fjernbetjening og 'Power' kommer frem på displayet (som viser effekt en, hvor ved ovnen er i arbejde). Drej den venstre knap, eller tryk på + tasten på fjernbetjeningens for at øge operativsystemet strøm (fra Power 1 til Power 5).

Indstilling af blæser via det synoptiske Panel

Med ovnen i drift eller på standby, drej den højre knap for at justere ventilationens indstillingen (fra 1 til 10 i alle befojelser).

Automatisk tilstand fra synoptisk panel/fjernbetjening (ekstraudstyr)

Tryk på knappen **MENU** to gange for at skifte fra manuel til automatisk drift og juster den ønskede temperature til rummet (brug venstre knap på panelet eller + og - tasterne på fjernbetjening for at indstille temperaturen mellem 10 og 29 , og ovnen vil regulere det operativsystems strøm, der kræves for at opnå det.

Hvis den indstillede temperatur er lavere end rumtemperaturen, arbejder ovnen på Power 1.

Slukning

For større komfort går, ovnen og ventilationshullerne af ved den samme kraft, som den var i drift ved.

Med brændeovnen i drift trykkes på 0/1 tasten i 2 sekunder (på synoptiske panelet eller fjernbetjening). Dens nedluknings procedure indledes, og nedtællingen vises. Dette afhænger af kraften, hvor den kørte, nedluknings fasen begynder.

Den nedlukning fase (som vil slukke flammen uden at efterlade uforbrændt materiale i forbrændingskammeret og køle ovnen), består af:

- træepille fald ophører.
- Ventilation er aktiveret på det niveau, hvor ovnen var i drift.
- Røg udvisnings motor aktiverets.

Træk aldrig stikket ud under ovnens sluknings processen.

Indstilling af uret

Tryk på **MENU** knappen i 2 sekunder og bruge + og - tasterne til at følge anvisningerne på skærmen for at få adgang til 'Clock' menuen.

Dette giver dig mulighed for at indstille tiden på det elektroniske styrings bord.

Tryk derefter på **MENU** og følgende oplysninger viser sig i rækkefølge - dette kan justeres:

day, month, year, hour, minutes, day of the week Når 'Save?' Viser på displayet, kan du kontrollere, at indstillingerne er blevet indtastet korrekt, inden du bekræfter.

Tryk på **MENU** for at gemme oplysninger ('Save OK' og derefter vises på displayet).

Ugentlig timer

Tryk på knappen **MENU** på fjernbetjening i 2 sekunder for at få adgang til tidsindstillingens funktion, tryk på + tasten for at få adgang til den ugentlige timerfunktionen - 'Program ON/OFF' vises på displayet.

Højst tre tidsindstillede programmer kan indstilles for hver dag i ugen.

Når du bekræfter via **MENU** knappen, vil en af de følgende valgmuligheder vises:

- 'No Prog. '(Intet program er indstillet).
- 'Daily program' (et enkelt program er indstillet for hver dag)
- 'Weekly program' (et program er indstillet for hver dag i ugen).

Flyt fra den ene til den anden ved hjælp af + og - tasterne.

Brug **MENU** knappen for at bekræfte 'Daily-program' muligheden for at adgang til valg af antallet af programmer (ignition/shutdown), der skal fastsættes. Brug 'Daily-program' muligheden for at indstille identiske program/s for hver dag i ugen.

Følgende vil blive vist, hvis + tasten er trykket:

- No Programs.
- 1st daily program (en tænding, og en slukning pr dag),
- 2nd daily program (samme som før), 3rd daily program (samme som før).

Brug knappen **MENU** for at få dem i omvendt rækkefølge.

Hvis det 1. program er valgt, er tændingens tiden vist.

Displayet viser: 1 Ignition Hour 10.30; bruge +/- tasterne til at ændre time og tryk på **MENU** for at bekræfte.

Displayet viser: 1 Ignition Minutes 10.30; bruge +/- tasterne til at ændre minutter, og tryk på **MENU** for at bekræfte.

På samme måde, justere sluknings timerne. Programmet bekræftes ved at trykke på **MENU**-knappen, når 'Save OK' vises på displayet.

Når 'Weekly program' bekræftes skal den dag, som programmet vælges gælde:

1 Mon; 2 Tues; 3 Wed; 4 Thurs; 5 Fri; 6 Sat; 7 Sun Når du har valgt dagen, ved at bladere gennem dem med + og - tasterne, bekræft ved at trykke på **MENU** og gå videre med indstillingerne af programmerne på samme måde som for den 'Daily program', vælg om du vil aktivere et program for hver dag i ugen og vælg de antal og tidspunkter for interventioner.

Hvis du laver en fejl, mens du indstillinger programmerne, kan du afslutte uden at gemme ved at trykke på 0/1 tast og 'Saved' vises på displayet.

Bemærkning om flamme variabilitet

Flammen kan variere afhængigt af den anvendte type af træpiller, ud over normal variabilitet af fast brændsel flamme og regelmæssig rengøring af forbrændingskammeret udføres automatisk af ovnen.

N.B. Den automatiske rengørings proces, der udføres af kakkellovnen erstatter ikke behovet for at støvsuge brændeovnen når den er koldt, før tænding).

BRUGSANVISNING

Træpiller reserve advarsel

Træpilleovne er udstyret med et elektronisk træpille detection system.

Detection systemet er integreret i det elektroniskes styring bord, som tillader ovnens monitor at overvåge, hvor mange kilo piller der er tilbage. Denne kontrol gennemføres på ethvert punkt, mens ovnen er i drift.

For korrekt drift af systemet, er det vigtigt, at følgende procedure bliver fulgt nøje ved den første tænding (som skal gennemføres af FORHANDLEREN).

Inden du begynder at anvende træpille detection system, skal du indlæse og forbruge en hel sæk af træpiller. Dette giver mulighed for en kort indkøring af ladnings systemet.

Derfor 15 kg træpiller ladning.

Tryk derefter på 'reserve' knappen en gang, og dermed lagre data i hukommelsen, at 15 kg er blevet indlæst.

Fra nu af vil displayet vise de resterende piller, når de falder i kg (15... 14... 13).

Hver gang pillerne genindlæses, skal du indtaste mængden. Fx ved indlæsning af 15 kg, skal du blot trykke på 'pellets loading' knappen for at gemme det i hukommelsen. For andre mængder, eller i tilfælde af en fejl, kan du angive mængde ved hjælp af pille beholder menuen som følger:

Tryk på MENU-knappen ned i 2 sekunder for at se SETTINGS.

Tryk på + eller - efter hinanden for at se T. Max E. Bekræft ved at trykke på MENU og den resterende mængde af træpiller vil blive vist + at der indlæses (standard er 15, og kan ændres med +/- tasterne).


Skulle tragten løber tør for piller, vil ovnen blokke og 'Stop/Flame' viser sig (se side 214).

Bemærk: nu og da husk at nulstille "pellet reserve warning" for at det fungerer i en mere pålidelig måde.

For nogen afklaring kontakt venligst den autoriserede FORHANDLER, som udførte den første tændingen.

BRUGSANVISNING

FJERNBETJENING

-  : optænding/slukning
- +** : øger arbejds-effekten/-temperaturen (inden for en menu øges den viste variabel)
- : sænker arbejds-effekten/-temperaturen (inden for en menu øges den viste variabel)
- A** : går til programmeringen af “*EASY TIMER*”
- M** : skifter fra automatisk funktion til manuel og omvendt



Angiver en dataoverførsel fra fjernbetjeningen til kortet.



batteri afladet (3 alkaliske batterier mini AAA)



tastatur blokeret for at undgå uønskede aktive-ringer (tryk “**A**” og “**M**” samtidigt i nogle sekunder for at blokere og frigøre tastaturet).



Angiver, at der foretages en programmering af optænding “*EASY TIMER*”



Angiver, at der er afgivet en kommando om optænding af brændeovnen



indikator for ventilatorernes hastighed



indikator for fjernbetjeningens indstilling for pileovn/luft



automatisk funktion
(på skærmen vises værdien for temperaturen)



manuel reguleringsfunktion
(på skærmen vises værdien for arbejds-effekten)



Angiver rumtemperaturen som fjernbetjeningen har aflæst (under den tekniske konfiguration af fjernbetjeningen viser den værdierne for de indstillede parametre).

BRUGSANVISNING

TEMPERATUR OPDAGER MED FJERNBETJENINGEN

Fjernbetjeningen er udstyret med en intern sensor til at registrere rummets temperatur og vise den i realtid.

De fundne temperatur sendes periodisk til kontrol board hvis LED transmissionen af fjernbetjeningen og den modtagende sensor af de synoptiske panel er i hinandens synsfelt.

Hvis temperaturen på fjernbetjeningen ikke når kontrol board for over 30 minutter, anvendes, temperaturens data som er forbundet af sensoren til synoptiske panel.

VALG AF FUNKTION

Følgende funktioner kan rulles igennem ved et kort tryk på "M" knappen:



temperatur justering i automatisk tilstand



manuel justering af kraft



manuel justering af ventilationen

BRUG AF "EASY TIMER" PROGRAM

Med den nye fjernbetjening kan du styre et nyt time program, der er meget intuitiv og nem at bruge:

- **Hvis ovnen er tændt:** kan en forsinket slukning indstilles på fjernbetjeningen fra 1-12 timer. Den resterende tid for den planlagte slukning viser sig på displayet på de synoptiske panelet.

- **Hvis ovnen er slukket:** kan en forsinket tænding indstilles på fjernbetjeningen fra 1-12 timer. Den resterende tid for den planlagte tænding viser sig på displayet på de synoptiske panelet.


- **Indstilling:** Gør følgende for at indstille timeren:

a) Tryk på "A" knappen og ikonet  lyser op på displayet, hvilket bekræfter at "Easy Timer" programmet er blevet besøgt.

b) Indstil timerne ved at trykke på knapperne + / - for eksempel:



c) Ret fjernbetjeningen mod den synoptiske panels modtager

d) Bekræft indstillingen ved at trykke på "A" knappen i et par sekunder, ikonet  vil gå ud og den resterende tid viser sig på synoptiske panel, hvorefter "Easy Timer" indstillingen vil gribe ind.

e) Gentag punkt a), b), c), d) for at annullere indstillingerne, og indstil timer til "00h"

BLOKEREDE TASTATUR

Knapperne på fjernbetjeningen kan blokeres for at forhindre den i at tænde ved et uheld.

Tryk på A og M knappen samtidig, og det centrale symbol  vil lyse op og bekræfte, at nøglerne er blevet blokeret. Tryk på A og M knapperne samtidig endnu engang til for låse tastaturet.

BRUGSANVISNING

INDIKATION FOR LAVT BATTERI

Når batteriet ikonet lyser indikerer det, at batterierne i fjernbetjeningen er næsten flade. Erstat dem med tre nye batterier af samme model (størrelse AAA 1,5 V).

- Brug ikke nye batterier med brugte batterier.
- Bland ikke mærker og forskellige typer for hver type og mærke har en forskellig kapacitet.
- Bland ikke traditionelle batterier med genopladelige;
- Forsøg ikke at genoplade alkaline og zink-carbon batterier, da dette kan provokere ødelæggelse eller lækage af væske.



INFORMATION TIL BRUGERE

I overensstemmelse med art. 13 i lovbekendtgørelse nr. 151 af 25. juli 2005, "Gennemførelse af direktiver: 2002/95/EF, 2002/96/EF og 2003/108/EF, der vedrører en reduktion af farlige stoffer, der anvendes i elektrisk og elektronisk udstyr, samt bortskaffelse af affald".

Den overstregede skraldebøtte symbolet på udstyret eller på emballagen betyder, at produktet skal bortskaffes separat ved slutningen af dens levetid.

Derfor, i slutningen af udstyrets levetid, skal brugeren aflevere udstyr til egnede indsamlingssteder for elektrisk og elektronisk affald, eller returnere det til forhandleren, når et nyt, tilsvarende apparat er købt.

TEKNISKE NOTER OG SPECIFIKATIONSER

RANGE

- Fjernbetjeningen sender ved hjælp af et infrarødt signal indenfor en radius af 4-5 meter. LED sendesignalet skal være i overensstemmelse med ovennævnte modtagende LED signalet, skal indberettes korrekt. Dette må også være i frit felt miljø, derfor fri for forhindringer.

BATTERI VARIGHED

- Fjernbetjeningen fungerer med 3 alkaline 1.5V AAA batterier. Deres varighed afhænger af brugen, men den gennemsnitlige varighed er, en hel sæson.

RENGØRING

- Fjernbetjeningen skal rengøres med en fugtig klud og ingen rengøringsmidler eller væsker skal sprayes på det. I alle tilfælde skal du bruge neutrale rengøringsmidler, som er fri for aggressive stoffer.

VEDLIGEHOLDELSE FOR ENHEDEN

- Udsæt ikke fjernbetjeningen for varmekilder og/eller dampe, støv, stråler og sprøjter vand eller andre væsker.
- Håndter fjernbetjeningen med omhu. Den kan let knække, hvis den tabes på grund af sin størrelse.

- Driftstemperaturen er: 0-40 ° C
- Dens opbevaringstemperatur er -10/+50°C
- Driftsfugtighed er: 20-90% RH uden kondensering
- Graden af beskyttelse: IP 40
- Vægt af fjernbetjening med batterier: 160 g

MULIGE FEJLFINDINGER

PROBLEM	ÅRSAG	LØSNINGER
synoptiske panel er deaktiveret	ingen netspænding	kontrollere, at strømkablet er tilsluttet; kontrollere sikringen (på stikkontakten, side 191)
fjernbetjeninges (ekstraudstyr) fungerer ikke	for langt væk fra ovnen	Kontrollér batteriet og om nødvendigt udskifte den
	fjernbetjening batteriet fladt	Kontrollér batteriet og om nødvendigt udskifte den
udgangs luften er ikke varm	for meget sod i varmeveksleren	rengør ildstedet varmeveksleren ved hjælp af specifikke stængerne (se side 216)
flammen tænder ikke (husk, at det skal opstå 5 minutter efter tryk på 0/1 nøgle)	Sneglen er ikke blevet fyldt	fylde sneglen (se afsnittet om tænding, side 208)
antænder ikke	ophobning af uforbrændte rester i forbrændingskammeret	rens forbrændingskammeret
"Battery check" viser sig på synoptisk panele	det elektroniske backup-batteri indeni kontrol bord er flad	udskift backup batteri
tændingen/shutdown fase starter ikke på det forudindstillede tidspunkt	forkerte indstillinger: aktuelle klokkeslæt program aktivering aktivering af det daglige program	verificere, i overensstemmelse med retningslinjer

RÅD OM FEJLFINDING (FOR FORHANDLER)

1) Verific./air flow (griber ind, hvis flowsensor registrerer utilstrækkelig forbrændingslufts flow).

Slukker på grund af manglende omsætning i forbrændingskammeret

Flow kan være utilstrækkeligt, hvis døren er åben eller ikke lukker ordentligt (f.eks pakning), hvis der er et problem med luftindsugning eller røgudsugning, hvis brændkammeret er blokeret eller flowmåleren er beskadigt (rens med tør luft).

Kontroller fremløbsfølerens grænser (inden for de parametre indiceret til forhandler). Depressions alarmer kan signalere i løbet af tændingen.

2) Verific./extract. (griber ind, hvis røgens omdrejnings sensor af emhætte registrerer en anomali)

Lukker ned på grund af en anomali i røgens omdrejnings sensor af røgens udvisnings motor

- Kontrollere røg emhættens funktionalitet (tilslutning af røg omdrejnings sensor)
- Check røg kanal for snavs
- Check det elektriske system (jord)

3) Stop/Flame (griber ind, hvis termoelementet opdager en røg temperatur, der er lavere end det, der er indstillet, derfor fortolk det som en fejl) **slukker på grund af et fald i røg temperaturen**

Flammen må ikke gå ude af følgende grunde:

- Mangel på træpiller
- Alt for mange piller har kvalt flammen
- Den maksimale termostat har grebet ind (dette er sjældent, men forekommer i en overdreven

MULIGE FEJLFINDINGER

4) **Block_FI/NO Start** (griber ind, hvis flammen udebliver inden for maksimalt 15 minutter, eller hvis antændelsestemperatur er ikke opnået). **Slukker på grund af forkert røg tempertur under tænding.** Skelne et af følgende tilfælde:

Flammen fremkommer ikke	Flammen har tændt sig men efter at Tænding viser sig på displayet, Block_FI/NO Start vises.
Verificare: • posizionamento e pulizia del crogiolo • funzionalità resistenza di accensione • temperatura ambiente (se inferiore 3°C serve diavolina) e umidità. Provare ad accendere con diavolina.	verificare: • termoelementes funktionalitet • indstil parametre for antændelsestemperatur

5) Failure/Power

Slukker på grund af en el-fejl

Kontrollér el-forbindelse og lav spænding.

6) Fault/RC (griber ind, hvis termoelementet er ødelagt eller frakoblet)

Slukker på grund af en fejl eller afbrydelse i termoelementet

Kontrollér tilslutningen af termoelement til kontrol bord: kontrollere funktionalitet i en kold test.

7) Smoke °C/high (slukker på grund af overdreven røg temperatur)

Slukker hvis maximal røg temperature overskrides

En overdrev røg temperaturen kan opstå på grund af følgende: træpille type anomali i røg udsugning, blokeret kanal, ukorrekt installation, gearmotor 'drive' eller mangel på ind sugning i rummet.

I løbet af tændingen fase "hoppe den elektriske strøm" (forhandler):

- Kontrollere vandindholdet i tændingens modstand
- **'Battery check'**: angiver, at stabilisator batteriet skal skiftes

Advarsler

Advarsler viser sig, indtil du griber ind og trykker på 0/1-tasten på kontrolpanelet.

Ovnen må ikke antændes, før problemet er blevet kontrolleret og løst.

Skulle den blokere, for at genaktivere ovnen er det nødvendigt at lade sluknings proceduren indtræde (10 minutter med et akustisk signal), og tryk derefter på 0/1 nøgle.

Sluk aldrig apparatet under blokerings fase.

Det er vigtigt for forhandleren at vide, hvad advarselssignalet viser på panelet.

Hvis der opstår problemer, som du ikke er i stand til at løse direkte, og i tilfælde af enhver form for klage, kontakt FORHANDLEREN, der har foretaget installationen og/eller formidleren, angiv garanti nummer og købskvitterings reference.

VEDLIGEHOELDELSE

Inden du udfører nogen form for vedligeholdelse, skal du afbryde apparatet fra elektrisk energi.

Regelmæssig vedligeholdelse er nødvendig for at ovnen fungerer korrekt.

MANGLENDE OPFYLDELSE AF REGELMÆSSIG VEDLIGEHOELDELSE på en sæsonbestemt grundlag, kan føre til dårlig funktionalitet.

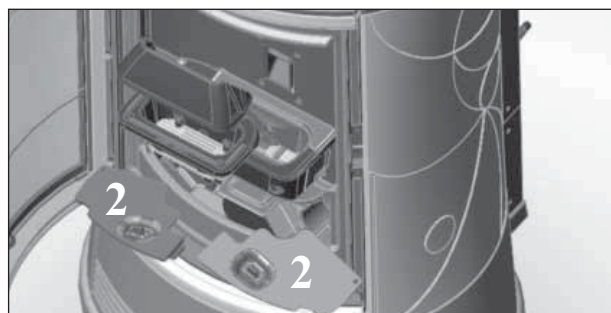
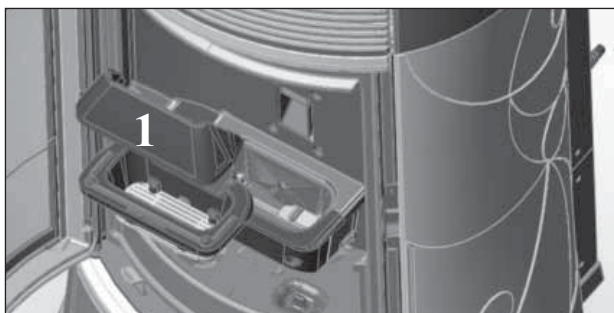
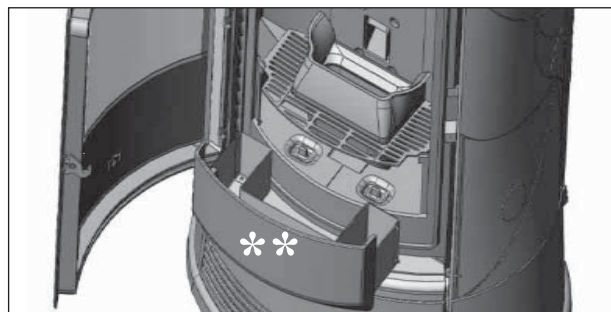
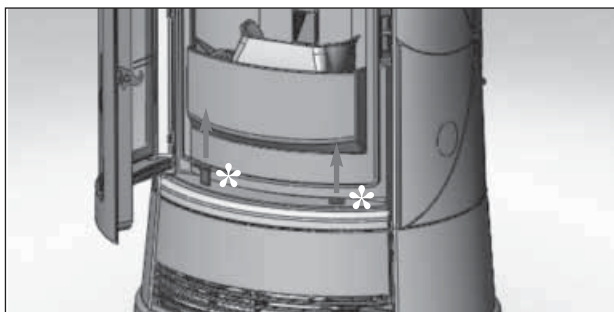
Eventuelle problemer som følge af manglende vedligeholdelse vil straks gøre garantien ugyldig.

DAGLIG VEDLIGEHOELDELSE

Rengøring skal udføres med en støvsuger. (se ekstraudstyr side 218).

Hele proceduren tager op til et par minutter hver dag.

Ryst rengøring stængerne ofte (når de er kolde) - disse findes i den forreste øverste del (*) .inferiore del focolare (*)



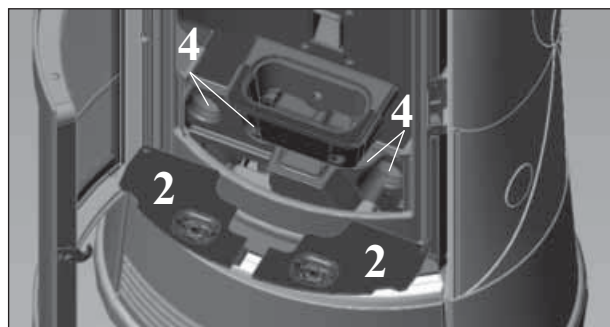
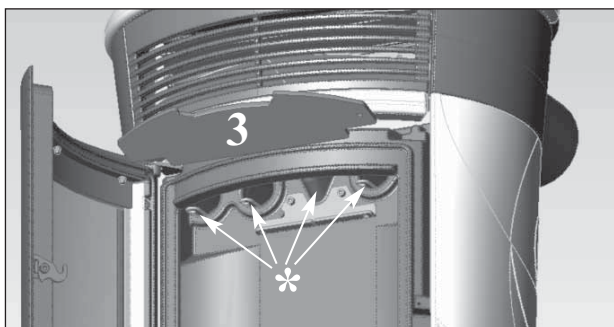
- Åbn døren og fjern og tøm askeskuffe (**).
- **MÅ IKKE TØMMES RESTPRODUKTET UD I PILLEMAGASIN**
- Tag forbrændingskammeret og bruge spatel til at skrabe det og rens alle blokerede huller på alle sider.
- Tag forbrændingskammeret (1) og skrab med en spatel. Rengør eventuelle forhindringer i åbninger.
- Suge forbrændingskammeret, rengør kontakt kanter og fjern røg hætter (2).
- Rengør glasset, hvis det er nødvendigt (når det er koldt).

Støvsug aldrig varm aske, da dette vil beskadige støvsugeren opdeling og sætter husstanden værelser på risikoen for brand

VEDLIGEHOELDELSE

UGENTLIG VEDLIGEHOELDELSE

- Rengør arne (med en børste), efter at have fjernet de 2 røg deviatororer (3).
- Drej børsterne (* - fig. D).
- Tøm pillemagasinet og støvsug bunden.
- Ved rengøring af forbrændingskammeret, løft røg hætter (2) og sug de fire rør nedenunder (4).



BEMÆRK:Efter hver 800 kg. tænder "Mainten." for at minde brugeren om at rense røg kanalerne, hvilket er brugerens ansvar. Denne besked forsvinder ved at trykke på "TURBO" knappen i 5 sekunder. Ved helt op til 2000 kg af træpiller, vil en "Mainten. dealer" besked vise sig, som ikke vil forsvinde, fordi bistand fra en FORHANDLER er påkrævet. Denne meddelelse kan nulstilles fra parametrene menuen.

SÆSONEFTERSYN VEDLIGEHOELDELSE (GENNEMFØRT AF FORHANDLEREN)

- Rengør ovnen internt og eksternt
- Rens omhygligt varmevekslingens røret
- Rens omhygligt og fjern snavs fra forbrændingskammeret og det relative rum
- Rengør ventilator, kontroller mekaniske og klemme løsne
- Rens røg kanal (erstat pakning på røg udstødningsrøret)
- Rens røg kanal (se ugentlig rengøring)
- Rens røgdugugning ventilator rum, flowmåler og kontrollere termoelement.
- Rens, inspicer og skrab rester ud af tændingslåsens modstand rum og om nødvendigt udskift den
- Rengør/check de synoptiske Panel
- Inspicer elektriske ledninger, forbindelser og strømkabel
- Rengør pillebeholder og tjek løsning af snegl - gearmotor samling
- Skift dørpakning
- Funktionalitet test: indlæs snegl, antænde, lad den køre i 10 minutter og sluk

Hvis ovnen bruges meget ofte, anbefales det at rense røg kanalen hver 3. måned.

VIGTIGT!

Efter gennemførelse af en normal rengørings procedure, (b) fejlagtig sammenkobling af den øverste (A) og lavere forbrændingskamre kan kompromittere ovnens ydeevne (Fig. G).

Derfor, før ovnen antændes, sørg for, at forbrændingskammeret er korrekt tilkoblet som vist i (Fig. H).

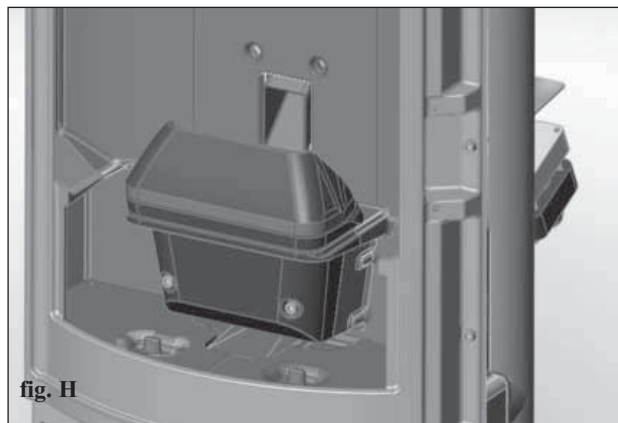
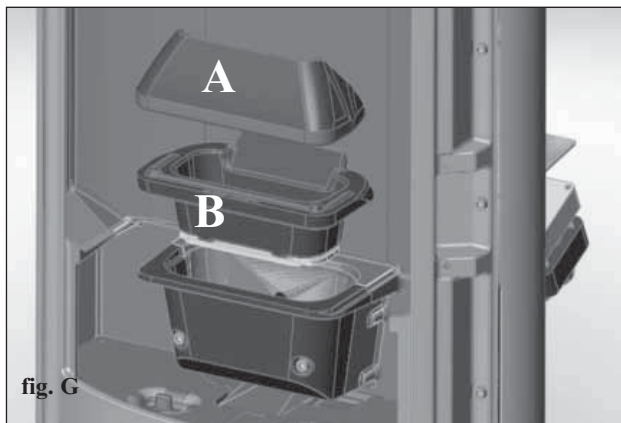


fig. G

fig. H

TJEKLISTE

For at være integreret med en komplet gennemgang af de tekniske specifikationer

Placering og installation

- Bestil af en kvalificeret FORHANDLER, der har udstedt garanti-og vedligeholdelsesmanual
- rumventilation
- Kun brændeovnens røg kanal passerer gennem/skorstensrøret
- Røgen kanalen har: maksimalt 2 kurver, på højst 2 horisontale meter
- Skorstenshætte, der er høj nok til at undgå downdraft områder
- Udløbsrøret er lavet af et egnet materiale (rustfrit stål anbefales)
- Når du bruger brændbare materialer (fx træ), skal alle forholdsregler træffes for at forhindre en brandfare

Brug

- God kvalitet, af tørre træpiller bruges
- Skorstenshætte og aske rum er rene og godt positioneret
- Døren er lukket ordentligt
- Forbrændingskammeret er indsat korrekt i de relevante rum

HUSK AT STØVESUGE forbrændingskammeret FØR HVER TÆNDING
Hvis tændingen ikke, lykkes antænd IKKE igen, før du har tømt forbrændingskammeret.

EKSTRA TILBEHØR

TELEFON COMBINER TIL FJERNBETJENING TÆNDING (kode 281900)

Ovnen kan antændes på afstand ved at bede FORHANDLER om at forbinde telefonen combiner til den serielle port bag ovnen via ekstra kabel (kode 621240).

KIT 10 for at kanalisere varm luft ind i et tilstødende rum, med max kanalisering rørlængde 1,5 m (kode 643890).

KIT 10 BIS til kanalisering varm luft ind i en ikke-tilstødende rum, med max kanalisering rørlængde på 5 m (kode 645690).

RENSNING TILBEHØR



GlassKamin (kode 155240)

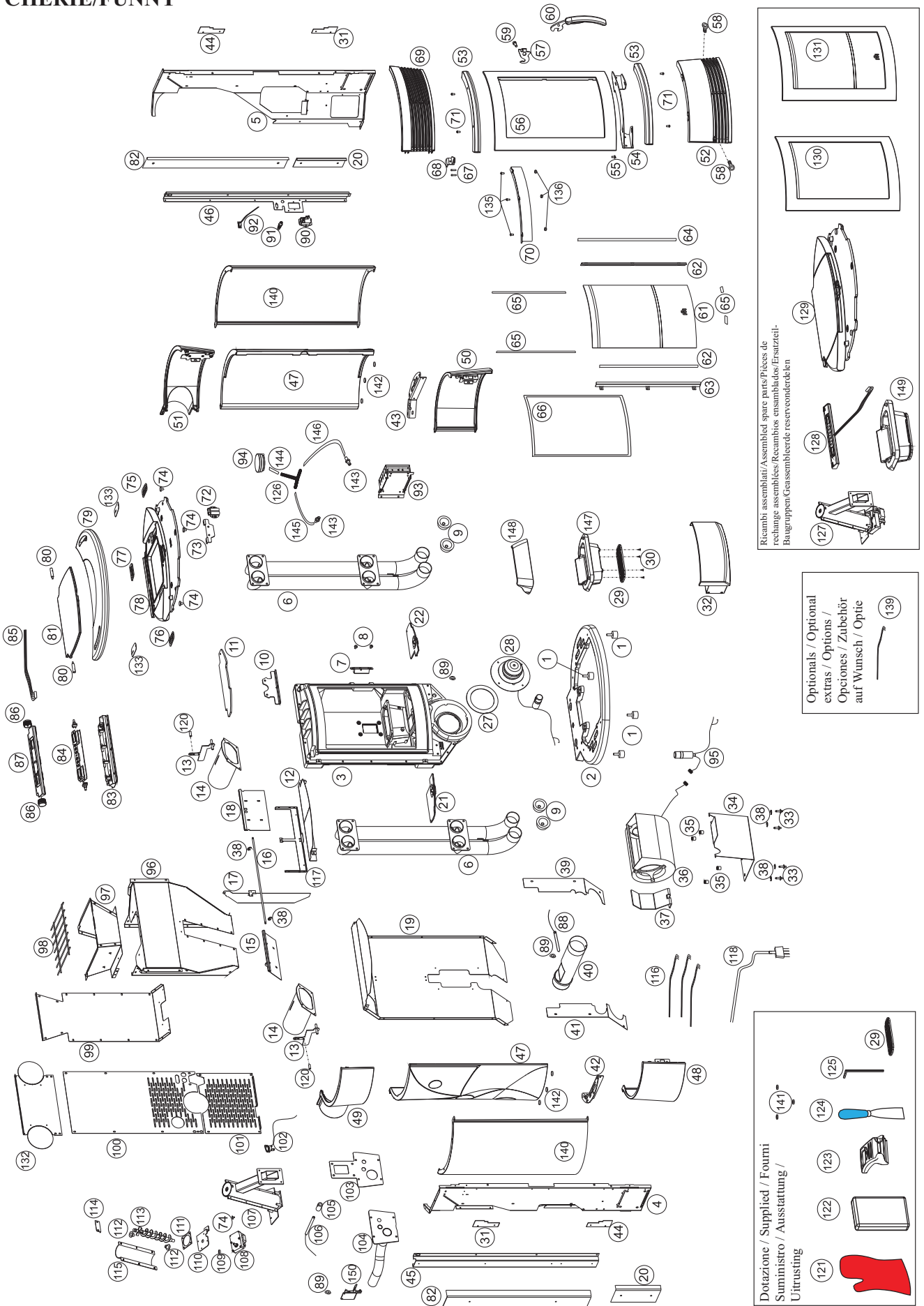
Anvendes til rengøring af glaskeramikken



Ash støvsuger (kode 275400)

Anvendes til rengøring af arne

CHERIE/FUNNY



Ricambi assemblati / Assembled spare parts / Pièces de rechange assemblées / Recambios ensamblados / Ersatzteil-Baugruppen / Geassembleerde reserveonderdelen

Optionals / Optional extras / Options / Opciones / Zubehör auf Wunsch / Optie (139)

Dotazione / Supplied / Fourni / Suministro / Ausstattung / Uitrusting

- (121)
- (122)
- (123)
- (124)
- (125)
- (129)
- (141)

ITALIANO	ENGLISH	FRANÇAIS	ESPAÑOL	DEUTSCH	NEDERLANDS	pz.
1 Piede antivibranti	Anti-vibration mounts	Pied Antivibrant	Pies antivibración	Vibrationsdämpfer-Fuß	Trillingwerende steunvoet	4
2 Basamento in ghisa	Cast iron base with bracket	Base en fonte avec bride	Base de hierro fundido con abrazadera	Sockel aus Gusseisen mit Halterung	Gietjeren basis met flens	1
3 Camera di combustione in ghisa	Cast iron combustion chamber	Chambre de combustion en fonte	Cámara de combustión de hierro fundido	Bremskammer aus Gusseisen	Gietjeren verbrandingskamer	1
4 Fianco zincato sinistro	Left galvanised side	Côté galvanisé gauche	Lado galvanizado izquierdo	Verzinkte linke Seite	Verzinkt zijelement links	1
5 Fianco zincato destro	Right galvanised side	Côté galvanisé droite	Lado galvanizado derecho	Verzinkte rechte Seite	Verzinkt zijelement rechts	1
6 Assieme tubi uscita/smoke cleaning assembly	Outlet tubes/smoke cleaning assembly	Groupe tuyaux de sortie/hettoyage fumées	Grupo tubo salida /limpieza de humos	Rauchabzugsrohr- bzw. Rauchgasreinigungseinheit	Rook afvoer-/reinigingsbuizen	2
7 Chiusura antina	Door closure	Fermeture porte	Cierre de la puerta	Ofentür-Verschluss	Sluifing deur	1
8 Viti fissaggio chiusura M5 x 12	Closure fixing screws M5 x 12	Vis fixation fermeture M5X12	Tornillos fijación de cierre	Verschluss-Befestigungsschrauben M5 x 12	Bevestigingsschroef sluiting M5x12	7
9 Tappo chiusura uscita fumi	Smoke outlet closing cap	Bouchon fermeture sortie fumées	Tapón cierre salida de humos	Verschlussdeckel Rauchausgang	Sluifdop rookafvoer	4
10 Supporto ciclino	Top part support	Support platfond	Soporte parte superior	Deckenhalterung	Steun bovenkant	1
11 Ciclino in scamolex	Scamolex top part	Plafond en scamolex	Parte superior de scamolex	Decke aus Scamolex	Scamolex bovenkant	1
12 Deflettore aria frontale	Front air deflector	Défecteur air frontal	Deflector aire frontal	Vorderer Luftabweiser	Luchgeleider voor	1
13 Leva comando canalizzazione	Channelling control lever	Levier commande Canalisation	Palanca mando Canalización	Kanaliserungs-Steuerungshebel	Kanalisatie bedieningshendel	2
14 Assieme tubo canalizzazione	Channelling pipe assembly	Ensemble tuyau canalisation	Grupo tubo canalización	Kanaliserungsrohr-Einheit	Kanalisatiebuis	2
15 Assieme serranda canalizzazione sinistra	Left channelling damper assembly	Ensemble trappe canalisation gauche	Grupo compuerta canalización izquierda	Linke Kanaliserungsklappen-Einheit	Kanalisatieklep links	1
16 Asta cerniera serranda canalizzazione destra	Channelling damper hinge rod	Tige charnière trappe canalisation	Varilla bisagra compuerta canalización	Scharnierstift Kanaliserungsklappe	Staf scharnier kanalisatieklep	1
17 Deviatore aria calda	Hot air divider	Diviseur air chaud	Divisor aire caliente	Wärmluftteiler	Schot warme lucht	1
18 Assieme serranda canalizzazione destra	Right channelling damper assembly	Ensemble trappe canalisation droite	Grupo compuerta canalización derecha	Rechte Kanaliserungsklappen-Einheit	Kanalisatieklep rechts	1
19 Carter aria calda	Hot air casing	Carter air chaud	Carter aire caliente	Wärmluftabdeckung	Carter warme lucht	1
20 Profilo posteriore bloccaggio	Rear profile Stopper	Profil post. Blocage	Perfil post. Bloqueo	Hinteres Sperrprofil	Bevestigingsprofiel achter	2
21 Chiusura fumi in ghisa inferiore sinistro	Left lower cast iron smoke closing	Fermeture fumées en fonte inférieure gauche	Cierre humos en fundición inferior izquierdo	Unterer linker Rauchverschluss aus Gusseisen	Gietjeren rookafsluiting linkszonder	1
22 Chiusura fumi in ghisa inferiore destro	Right lower cast iron smoke closing	Fermeture fumées en fonte inférieure droite	Cierre humos en fundición inferior derecho	Unterer rechter Rauchverschluss aus Gusseisen	Gietjeren rookafsluiting rechtszonder	1
27 Guarnizione carta per motore	Paper seal for motor	Garniture papier pour moteur	Junta papel para motor	Papierdichtung für Motor	Papieren dichting voor motor	1
28 Ventilatore estrazione fumi	Smoke extraction fan	Ventilateur extraction fumées	ventilador extracción de humos	Rauchabzugsgebläse	Ventilator verwijdering rook	1
29 Griglia inox per crogiolo	Stainless steel grille for combustion chamber	Grille inox pour creuset	Rejilla inoxidable para crisol	Edelstahlgitter für Brenntiegel	Inox rooster vuurhaard	2
30 Vite T.E. M4x10	Screw T.E. M4x10	Vis T.E. M4x10	Tornillo T.E. M4x10	Schraubv. T.E. M4x10	Schroef T.E. M4x10	4
31 Profilo anteriore fissaggio ceramica	Front ceramic fastening profile	Profil antérieur fixation céramiques	Perfil anterior fijación cerámicas	Vorderes Keramik-Befestigungsprofil	Bevestigingsprofiel voor keramictegel	2
32 Assieme cassetto cenere	Ash pan assembly	Ensemble tiroir cendres	Grupo cajón cenizas	Aschenladen-Einheit	Aslade	1
33 Perno supporto ventilatore	Fan support pin	Pivot support ventilateur	Perno soporte ventilador	Gebälshalterungsstift	Steunpen ventilator	1
34 Staffa supporto ventilatore	Fan support bracket	Etrier support ventilateur	Estribo soporte ventilador	Gebälshalterungsbügel	Steunbeugel ventilator	1
35 Gommini antivibranti	Antivibrating pads	Bouchons en caoutchouc anti-vibrations	Gomas antivibrantes	Schwingungsdämpfende Gummimunterlagen	Schokdempende pakkingen	1
36 Ventilatore aria canalizzazione	Air channelling fan	Ventilateur air canalisation	Ventilador aire canalización	Kanaliserungsluft-Gebläse	Ventilator kanalisatielucht	1
37 Staffa supporto ventilatore	Fan support bracket	Etrier support ventilateur	Estribo soporte ventilador	Gebälshalterungsbügel	Steunbeugel ventilator	1

	ITALIANO	ENGLISH	FRANÇAIS	ESPAÑOL	DEUTSCH	NEDERLANDS	pz.
38	Anello elastico seeger	Seeger elastic ring	Ameau elastique seeger	Anillo elástico seeger	Elastischer Seeger-Ring	Elastische klemming	1
39	Pannello destro chiusura aria	Right air closing panel	Panneau droite fermeture air	Panel derecho cierre aire	Rechte Luftverschlussstafel	Lucht sluitpaneel rechts	1
40	Tubo uscita fumi	Smoke outlet pipe	Tuyau sortie fumées	Tubo salida humos	Rauchauslassrohr	Rookafvoerbuis	1
41	Pannello sinistro	Left air closing panel	Panneau gauche fermeture air	Panel izquierdo cierre aire	Linke Luftverschlussstafel	Lucht sluitpaneel links	1
42	Sostegno ceramica/pietra ollare sinistra	Left ceramic/sopstone support	Soutien céramiques/pierre ollaire gauche	Soporte cerámicas/piedra ollar izquierda	Linke Keramik bzw. Topfsteinhalterung	Steun keramiektegel / speksteen links	1
43	Sostegno ceramica/pietra ollare destra	Right ceramic/sopstone support	Soutien céramiques/pierre ollaire droite	Soporte cerámicas/piedra ollar derecha	Rechte Keramik bzw. Topfsteinhalterung	Steun keramiektegel / speksteen rechts	1
44	Profilo anteriore fissaggio ceramiche	Front ceramic fastening profile	Profil antérieur fixation céramiques	Perfil anterior fijación cerámicas	Vorderes Keramik-Befestigungsprofil	Bevestigingsprofiel voor keramiektegel	2
45	Profilo posteriore sinistro fissaggio ghisa	Left rear cast iron fastening profile	Profil postérieur gauche fixation fonte	Perfil posterior izquierdo fijación fundición	Hinteres linkes Gusseisen-Befestigungsprofil	Bevestigingsprofiel linker gietijzer	1
46	Profilo posteriore destro fissaggio ghisa	Right rear cast iron fastening profile	Profil postérieur droite fixation fonte	Perfil posterior derecho fijación fundición	Hinteres rechtes Gusseisen-Befestigungsprofil	Bevestigingsprofiel rechter gietijzer	1
47	Fianco ceramica rossa	Red ceramic side piece	Flanc céramique Rouge	Lateral de cerámica roja	Seitenfläche Keramik, rot	Keramisch zijelement rood	2
47	Fianco ceramica bianco panna	Cream white ceramic side piece	Flanc céramique Blanc crème	Lateral de cerámica blanca crema	Seitenfläche Keramik, elfenbeinfarbe	Keramisch zijelement crèmekleurige	2
47	Fianco ceramica nocciola	Hazel ceramic side piece	Flanc céramique noisette	Lateral de cerámica avellana	Seitenfläche Keramik, haselnuss	Keramisch zijelement hazelnootbruin	2
48	Assieme frontallino ghisa laterale inferiore sinistro	Left lower side cast iron front panel assembly	Ensemble façade fonte latérale inférieure gauche	Grupo parte frontal fundición lateral inferior izquierdo	Seitliche linke untere Gusseisen-Sockel-Einheit	Gietijzeren voorelement zijkant linksonder	1
49	Assieme frontallino ghisa laterale superiore sinistro	Left upper side cast iron front panel assembly	Ensemble façade fonte latérale supérieure gauche	Grupo parte frontal fundición lateral superior izquierdo	Seitliche linke obere Gusseisen-Sockel-Einheit	Gietijzeren voorelement zijkant linksboven	1
50	Assieme frontallino ghisa laterale inferiore destro	Right lower side cast iron front panel assembly	Ensemble façade fonte latérale inférieure droite	Grupo parte frontal fundición lateral inferior derecho	Seitliche rechte untere Gusseisen-Sockel-Einheit	Gietijzeren voorelement zijkant rechtsboven	1
51	Assieme frontallino ghisa laterale superiore destro	Right upper side cast iron front panel assembly	Ensemble façade fonte latérale supérieure droite	Grupo parte frontal fundición lateral superior derecho	Seitliche rechte obere Gusseisen-Sockel-Einheit	Gietijzeren voorelement zijkant rechtsboven	1
52	Frontallino inferiore in ghisa	Lower door front	Frontal inférieur porte	Frontal inferior de la puerta	Untere Öffner/-Vordersseite	Onderste frontelement deur	1
53	Inserto frontale inferiore in ceramica rossa	Red ceramic lower front insert	insert frontal inférieur en céramique Rouge	Insertable frontal inferior de cerámica Roja	Unterer vorderer Einsatz aus roter Keramik	Inzetstuk voorkant onder rood keramiek	2
53	Inserto frontale inferiore in ceramica bianco panna	Off-white ceramic lower front insert	insert frontal inférieur en céramique Crème	Insertable frontal inferior de cerámica Blanco Nua	Unterer vorderer Einsatz aus salmweißer Keramik	Inzetstuk voorkant onder roodwit keramiek	2
53	Inserto frontale inferiore in ceramica grigia	Grey ceramic lower front insert	insert frontal inférieur en céramique grise	Insertable frontal inferior de cerámica gris	Unterer vorderer Einsatz aus grauer Keramik	Inzetstuk voorkant onder grijs keramiek	2
53	Inserto frontale inferiore in ceramica nocciola	Hazel ceramic lower front insert	insert frontal inférieur en céramique noisette	Insertable frontal inferior de cerámica avellana	Unterer vorderer Einsatz aus haselnuss Keramik	Inzetstuk voorkant onder hazelnootbruin keramiek	2
54	Assieme supporto inferiore antina	Lower door support assembly	Ensemble support inférieur petit volet	Grupo soporte inferior puerta	Untere Türhalterungs-Einheit	Steun onder deurtje	1
55	Perno cerniera inferiore	Lower hinge pin	Pivot charnière inférieure	Perno bisagra inferior	Unterer Scharnierstift	Spil scharnier onder	1
56	Telaio antina	Door frame	Chassis petit volet	Armazón puerta	Türrahmen	Frame deurtje	1
57	Chiaavistello	Bolt	Verrou	Pestillo	Riegel	Slot	1
58	Vite T.T.B. esagonale interno M5x25	T.T.B internal hexag screw M5x25	Vis tête rond bompée hexagonale intérieure 5x25	Tornillo T.T.B hexag interno M5x25	Schraube mit Rundkopf und Innenschankt 5x25	Schroef T.T.B zesk. intern M5x25	2
59	Perno chivavistello	Bolt pin	Pivot verrou	Perno tornillo	Riegelstift	Pen slot	1
60	Maniglia	Handle	Poignée	Maneta	Handgriff	Volledig	1
61	Vetro ceramico 342 x 488 x 4	Ceramic glass 342 x 488 x 4	Verre céramique 342 x 488 x 4	Cristal cerámico 342 x 488 x 4	Glaskeramikscheibe 342 x 488 x 4	Keramisch glas 342 x 488 x 4	1
62	Guarnizione adesiva 8x2	8x2 Adhesive gasket	Garniture 8x2 adhésive	Junta 8x2 adhesiva	Dichtung 8x2 selbstklebend	Afsluiting 8x2	L= 1,20 m
63	Fermavetro sinistro	Left glass holder	Dispositif droit de fermeture de la vitre	Sujeta vidrio izquierdo	Rechte Scheibenhalterung	Glasblokkering rechts deurtje links	1
64	Fermavetro destro	Right glass holder	Dispositif droit de fermeture de la vitre	Sujeta vidrio derecho	Rechte Scheibenhalterung	Rechte glashouder	1
65	Guarnizione adesiva 8x2	8x2 Adhesive gasket	Garniture 8x2 adhésive	Junta 8x2 adhesiva	Dichtung 8x2 selbstklebend	Afsluiting 8x2	L= 1,20 m
66	Guarnizione artica D.10	Ø 10 Arctic seal	Garniture artica Ø 10	Junta ártica	Dichtung, arktisgrau, Ø 10	Pakking Artica ø 10	L= 1,75 m
67	Spina cerniera superiore D.5x30	Ø 5 x 30 Upper hinge pin	Goujon charnière supérieure. Ø 5 x 30	Clavija bisagra superior Ø 5 x 30	Oberer Scharnierstift Ø 5 x 30	Bovenste scharnierpen ø 5 x 30	2
68	Assieme cerniera superiore antina	Upper door hinge assembly	Ensemble charnière supérieure petit volet	Grupo bisagra superior puerta	Obere Türscharnier-Einheit	Scharnier boven deurtje	2
69	Assieme frontallino superiore in ghisa	Upper cast iron front panel assembly	Ensemble façade supérieure en fonte	Grupo parte frontal superior en fundición	Obere Gusseisen-Vorderteil-Einheit	Gietijzeren voorelement boven	1
70	Deviatore aria antina	Door air deviator	Déviateur air petit volet	Desviador aire puerta	Luftabweiser Tür	Keerschot lucht deurtje	1
71	Vite fissaggio inserto ceramica TE M6x16	Closure fixing screws TE M6x16	Vis fixation fermeture TE M6x16	Tornillos fijación de cierre TE M6x16	Verschluss-Befestigungsschrauben TE M6x16	Bevestigingschroef sluiting TE M6x16	4
72	Cricchetto per apertura coperchio	Cover opening ratchet	Cliquet pour ouverture couvercle	Trinquete para apertura de la tapa	Ratschenhebel für Deckelöffnung	Knop voor opening deksel	1
73	Supporto cricchetto	Ratchet support	Support cliquet	Soporte trinquete	Sperrklinkenhalterung	Steun krikje	1
74	Tappo in gomma	Rubber plug	Bouchon en caoutchouc	Tapón de goma	Verschlussstopfen aus Gummi	Rubberen stuk	4
75	Piastrina inox canalizzazione destra	Right stainless steel channelling plate	Plaque inox canalisation droite	Placa inoxidable canalización derecha	Rechtes Edelstahl-Kanalisterungs-Plättchen	Inox plaatje kanalisatie rechts	1
76	Piastrina inox canalizzazione sinistra	Left stainless steel channelling plate	Plaque inox canalisation gauche	Placa inoxidable canalización izquierda	Linkes Edelstahl-Kanalisterungs-Plättchen	Inox plaatje kanalisatie links	1
77	Piastrina chiusura supporto cricchetto	Ratchet support plate closure	Plaque inox canalisation gauche	Placa cierre soporte trinquete	Verschlussplättchen Sperrklinkenhalterung	Sluitplaatje steun krikje	1

	ITALIANO	ENGLISH	FRANÇAIS	ESPAÑOL	DEUTSCH	NEDERLANDS	pz.
78	Top in ghisa	Cast iron top	Haut en fonte	Parte superior de hierro fundido	Oberteil aus Gusseisen	Gietijzeren bovenstuk	1
79	Top ceramica rossa	Red ceramic top	Haut céramique Rouge	Parte superior de cerámica roja	Oberteil aus Keramik, rot	Keramisch bovenstuk rood	1
79	Top ceramica bianco panna	Cream white ceramic top	Haut céramique Blanc crème	Parte superior de cerámica blanca crema	Oberteil aus Keramik, elfenbeinfarbe	Keramisch bovenstuk crèmekleurige	1
79	Top ceramica bianco grigio	Grey ceramic top	Haut céramique gris	Parte superior de cerámica gris	Oberteil aus Keramik, grau	Keramisch bovenstuk grijs	1
79	Top ceramica bianco nocciola	Hazel ceramic top	Haut céramique noisette	Parte superior de cerámica avellana	Oberteil aus Keramik, haselnuss	Keramisch bovenstuk hazelnoothruin	1
80	Cerniera top	Top hinge	Charnière haut	Bisagra de la parte superior	Oberteil-Scharnier	Bovenste scharnier	2
81	Coperchio in ghisa	Cast iron cover	Couvercle en fonte	Tapa de hierro fundido	Deckel aus Gusseisen	Gietijzeren deksel	1
82	Profilo fissaggio ceramico	Ceramic fastening profiles	Profilis fixation céramiques	Perfiles fijación de cerámica	Keramik-Befestigungsprofile	Keramische bevestigingsprofielen	2
83	Crusotto semiguscio inferiore	Lower instrument panel half-shell	Tableau de bord demi-coquille inférieure	Tablero semicubierto inferior	Bedienfeld untere Gehäusehälfte	Onderste halve bus bedieningspaneel	1
84	Interruttore Dp. disp con potenziometri	Dp. disp. switch with potentiometers	Interrupteur Dp,disp avec potentiomètres	Interruptor dp,disp con potenciómetros	Schalter, mit Potenziometer lieferbar	Dp. schakelaar verkrijgbaar met potentiometer	1
85	Cavo flat	Flat cable	Câble Flat	Cable flat	Flachkabel	Platte kabel	1
86	Manopola regolazione	Adjustment knob	Poignée de réglage	Mando de regulación	Drehregler	Afstelknop	2
87	Crusotto semiguscio superiore	Upper instrument panel half-shell	Tableau de bord demi-coquille supérieure	Tablero semicubierto superior	Bedienfeld obere Gehäusehälfte	Bovenste halve bus bedieningspaneel	1
88	Termocoppia tipo "J"	J type thermocouple	Thermocouple Type "J"	Termocopia de Tipo J	Temperaturfühler Typ "J"	Thermokoppel type "J"	1
89	Gommino termocoppia	Thermocouple pad	Bouchon en caoutchouc thermocouple	Tapón de goma termopar	Thermoelement-Gummi	Pakking thermokoppel	3
90	Pressa di rete con interruttore	Mains socket with switch	Prise réseau avec interrupteur	Toma de red con interruptor	Netzstromanschluss mit Schalter	Netstekker met schakelaar	1
91	Porta sonda temperatura ambiente	Room temperature sensor holder	Porte sonde température ambiante	Porta sonda temperatura ambiente	Raumtemperatur-Sondenhalter	Meterdrager omgevingstemperatuur	1
92	Presse seriale con cavo flat	Serial port whit flat cable	Fiche de série a avec cable flat	Toma serial con cable flat	Serieller Anschluss mit Flachkabel	Een serieel sleutel met omzetting van vlakke zending	1
93	Scheda elettronica	Electronic circuit board	Carte électronique	Ficha electrónico	Schalplan	Elektronische kaart	1
94	Vacuometro	Vacuum gauge	Vacuomètre	Vacuómetro	Unterdruckmesser	Vacuümeter	1
95	Cablaggio condensatore/ventilatore 800mc	Fan / capacitor wiring 800mc	Cablage condensateur/ventilateur 800mc	Cableado condensador / ventilador 800mc	Verkabelung Kondensator / Gebläse 800 mc	Bekabeling condensator / ventilator 800mc	1
96	Parete anteriore serbatoio	Front tank wall	Paroi antérieure réservoir	Pared anterior depósito	Vorderwand Pelletbehälter	Voorwand tank	1
97	Assieme serbatoio superiore	Upper tank assembly	Ensemble réservoir supérieur	Grupo depósito superior	Obere Pelletbehälter-Einheit	Tank boven	1
98	Griglia protezione pellet	Pellet hopper protection grille	Grille protection réservoir pellets	Rejilla de protección depósito de pellet	Schutzgitter Pelletbehälter	Beschermingsrooster pelletreservoir	1
99	Parete posteriore serbatoio	Rear pellet hopper wall	Paroi postérieure réservoir pellets	Pared trasera del depósito de pellet	Rückwand Pelletbehälter	Achterwand pelle reservoir	1
100	Parete posteriore superiore	Upper rear wall	Paroi postérieure supérieure	Pared posterior superior	Obere Rückwand	Achterwand boven	1
101	Parete posteriore inferiore	Lower rear wall	Paroi postérieure inférieure	Pared posterior inferior	Untere Rückwand	Achterwand onder	1
102	Termostato di sicurezza R/aut 150°	Safety thermostat R/Aut 150°	Thermostat de sécurité R/aut. 150°	Termostato de seguridad	Sicherheitsthermostat R/aut. 150°	Veiligheidsthermostaat R/Aut 150°	1
103	Guarnizione carta ceramica caricatore	Loading device ceramic paper gasket	Garniture papier céramique chargeur	Junta en papel cerámico cargador	Keramikpapierdichtung der Füllvorrichtung	Pakking uit keramisch papier voor lader	1
104	Assieme tubo accensione aspirazione	Extraction - ignition pipe assembly	Groupe tuyau allumage aspiration	Conjunto tubo activación aspiración	Rohrbaugruppe für Zündungs-Rauchabsaugung	Groep ontstekings- en afzuigleiding	1
105	Bussola per candelella	Spark plug bushing	Douille pour bougie	Casquillo para bujía	Zündkerzenbuchse	Mof voor kaars	1
106	Candelella	Spark plug	Bougie	Bujía	Zündkerze	Kaars	1
107	Assieme caricatore	Loading device assembly	Groupe chargeur	Conjunto cargador	Baugruppe Füllvorrichtung	Ladergroep	1
108	Motoriduttore	Gearmotor	Motoréducteur	Motorreductor	Getriebemotor	Reductiemotor	1
109	Bussola bloccaggi motoriduttore	Gearmotor locking bush	Douille blocages motoréducteur	Casquillo bloqueo motorreductor	Getriebemotor-Befestigungsbuchse	Mof blokkeringen reductiemotor	1
110	Flangia inferiore bloccaggio albero	Lower shaft locking flange	Bride inférieure blocage arbre	Brida inferior bloqueo eje	Unterer Flansch der Wellenbefestigung	Onderste flens asblokkering	1
111	Guarnizione carta ceramica caricatore	Loading device ceramic paper gasket	Garniture papier céramique chargeur	Junta en papel cerámico cargador	Keramikpapierdichtung der Füllvorrichtung	Pakking uit keramisch papier voor lader	1
112	Boccola teflonata per caricatore	Teflon coated bushing for loading device	Bague téflonnée pour chargeur	Abrazadera de teflon para cargador	Teflonbeschichtete Buchse für die Füllvorrichtung	Hittebestendige ring voor lader	2

ITALIANO	ENGLISH	FRANÇAIS	ESPAÑOL	DEUTSCH	NEDERLANDS	pz.
113	Albero caricatore	Arbre chargeur	Eje cargador	Welle der Füllvorrichtung	As lader	1
114	Chiusura superiore caricatore	Fermeture supérieure chargeur	Cierre superior del cargador	Oberer Verschlussaufsatz der Füllvorrichtung	Bovenste afsluiting lader	1
115	Semiguscio chiusura coclea	Demi-coquille fermeture vis	Semicubierta de cierre de la cóclea	Förderschnecken-Gehäusehilfe	Halve buis sluiting wormschroef	1
116	Kit cavi elettrici	Kit câbles électriques	Kit cables eléctricos	Stromkabel-Satz	Kit elektrische kabels	1
117	Paratia battuta serranda	Cloison bûcée trappe	Tabique tope compuerta	Klappenschnablschwand	Aanslag klep	1
118	Cavo alimentazione rete	Câble alimentation réseau	Cable de alimentación de red	Netzlabel	Netstoer	1
120	Vite TC cav esagonale 5x45	Vis tête cylindrique 6 pans 5x45	Tomillo TC cav hexágono 5x45	Zyl.-Kopf-Inbusschraube 5x45	Schroef TC cav zeskant 5x45	2
121	Guanto	Gant	Guante	Schutzhandschuh	Handschoen	1
122	Sali umidità	Sels hygroskopiques	Sales antihumedad	Salz zum Schutz vor Feuchtigkeit	Vochabsorbierende korrels	1
123	Telecomando	Télécommande	Mando a distancia	Fernbedienung	Afstandsbediening	1
124	Spatola	Spatule	Espátula	Spachtel	Spatel	1
125	Chiave a brugola 3 mm	Clé Allen 3 mm	Llave Allen 3 mm	Inbus-Schlüssel 3 mm	Inbusleutel 3 mm	1
126	Racordo a "T"	Raccord en "T"	Unión en "T"	T-Anschluss	"T"-verbindingsstuk	1
127	Corpo caricatore	Corps chargeur	Cuerpo cargador	Körper der Füllvorrichtung	Hoofonderdeel lader	1
128	Assieme cruscotto	Groupe tableau de bord	Conjunto tablero	Baugruppe Bedienfeld	Groep bedieningspaneel	1
129	Assieme top con coperchio	Groupe haut avec couvercle et garniture	Conjunto de la parte superior con tapa y junta	Baugruppe Oberteil komplett mit Deckel und Dichtung	Groep bovenstuk met pakking en deksel	1
130	Antina completa senza vetro	Porte complète sans verre	Puerta completa sin cristal	Ofentür komplett, ohne Glasscheibe	Volledige deur zonder glas	1
131	Antina completa di vetro	Porte avec verre	Puerta completa de cristal	Ofentür komplett mit Glasscheibe	Deur met glas	1
132	Parate posteriore superiore	Paroi postérieure supérieure	Pared posterior superior	Obere Rückwand	Achtswand boven	1
135	Vite TTB esagono interno 5x25	Vis tête ronde tombee hexagonale int., 5x25	Tomillo TTB hexágono int. 5x25	Rundkopf-Inbusschraube 5x25	Schroef TTB zeskant int. 5x25	3
136	Dado ciccio M5 brunito	Ecrou aveugle M5 bruni	Tuerca ciega M5 oscurecida	Hutmutter M5 briniert	Bronzen blinde moer M5	3
139	Cavo per combinatore telefonico e porta seriale	Cable pour combinateur téléphonique pour port de série	Cable para combinador telefónico para serial	Kabel für Telefon-Steuerschalter für seriellen Anschluss	Serieel omzetten van elektronische combinatie	1
140	Fianchi in lamiera (solo per FUNNY)	Fiane en tôle (FUNNY)	Lateral en chapa (FUNNY)	Seitenwand aus Blech (FUNNY)	Zijkant staalplaten (FUNNY)	2
141	Rondelle ottone D. 8x16x0,5 (da utilizzare se necessario)	Rondelles: cuivre D.8 x 16 x 0,5 (à utiliser si nécessaire)	Arandelas latón D.8 x 16 x 0,5 (que utilizar si fuera necesario)	Messing-Unterlegscheiben D.8 x 16 x 0,5 (falls erforderlich)	Messing ringen D.8 x 16 x 0,5 (uitsluitend gebruiken indien noodzakelijk)	3
142	Distanziali adesivi per ceramiche (solo per CHERIE)	Entretoises adhésif pour céramiques (CHERIE)	Distanciadores adhesivo para cerámica (CHERIE)	Klebstoff-Abstandshalter für Keramiktiele (CHERIE)	Zelfklevend verbindingsstuk voor keramische tegels (CHERIE)	6
143	Perno D.10 forato D.4	Pivot D.10 troué d.4	Perno D.10 perforado d.4	Stift D.10 mit Bohrung d.4	Spil D.10 met gat d.4	2
144	Tubetto siliconico	Petit tuyau siliconé	Tubo silicónico	Silikon-Tube	Siliconen slangetje	L=10
145	Tubetto siliconico	Petit tuyau siliconé	Tubo silicónico	Silikon-Tube	Siliconen slangetje	L=40
146	Tubetto siliconico	Petit tuyau siliconé	Tubo silicónico	Silikon-Tube	Siliconen slangetje	L=50
147	Crogiolo parte inferiore	Creuset inférieur	Crisol inferior	Unterer Brennkammerersatz	Onderste haardonderstel	1
148	Crogiolo parte superiore	Creuset supérieur	Crisol superior	Oberer Brennkammerersatz	Bovenste haardonderstel	1
149	Assieme crogiolo	Ensemble creuset	Grupo crisol	Brenntiegel-Einheit	Vuurhaard	1
150	Sensore di flusso	Capteur de flux	Sensor de flujo	Flusssensor	Debitsensor	1
-	Serie ceramiche bianco panna	Série céramiques Blanc crème	Serie cerámicas blanca crema	Keramiktiele-Serie, elfenbeinfarbe	Reeks keramische tegels ertmekleurige	1
-	Serie ceramiche rosso	Série céramiques Rouge	Serie cerámicas de color rojo	Keramiktiele-Serie, rot	Reeks keramische tegels rood	1
-	Serie ceramiche grigia	Série céramiques gris	Serie cerámicas de color gris	Keramiktiele-Serie, grau	Reeks keramische tegels grijs	1
-	Serie ceramiche nocciola	Série céramiques noisette	Serie cerámicas de color avellana	Keramiktiele-Serie, haselnuss	Reeks keramische tegels hazelbruin	1

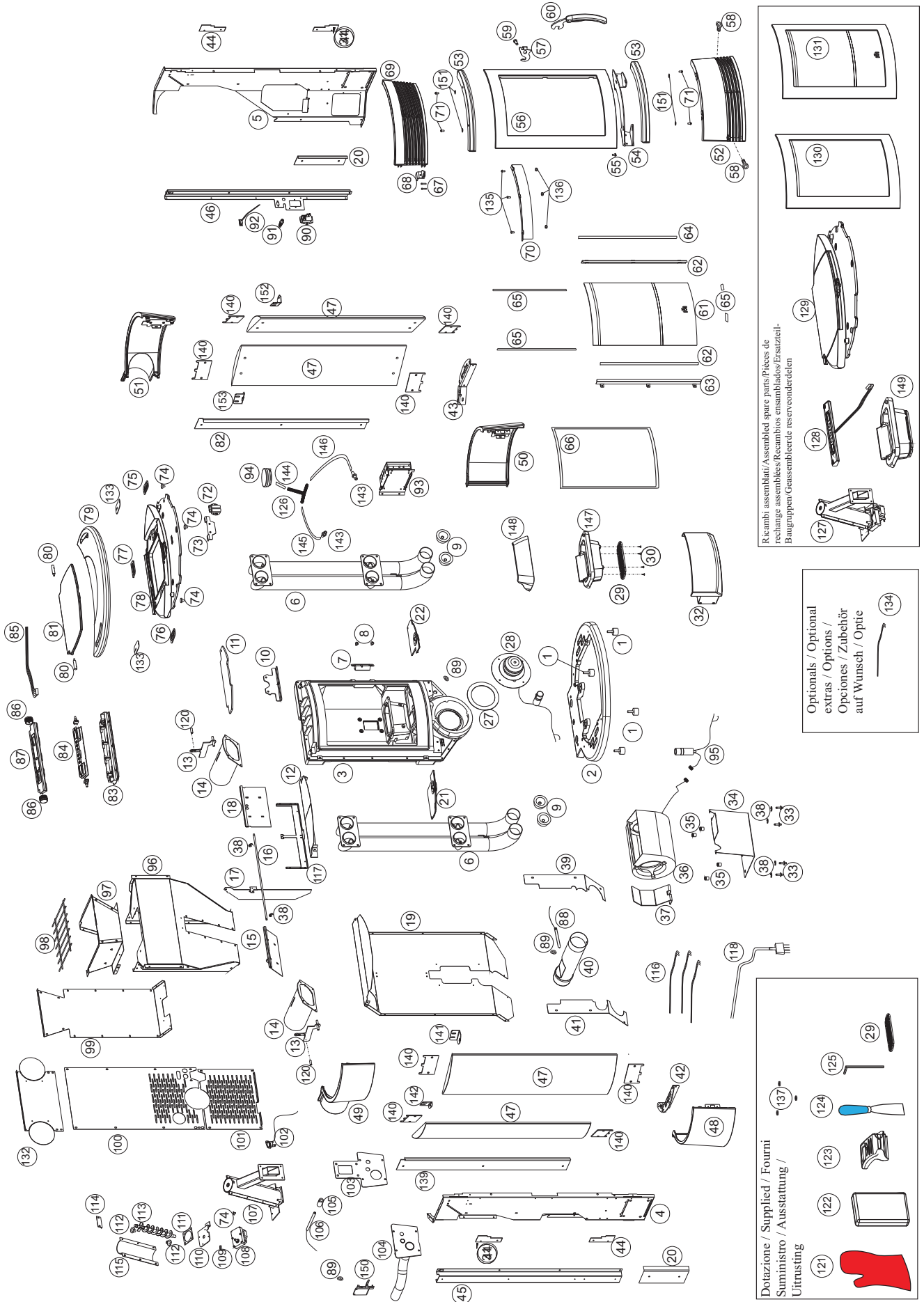
	DANSK	pz.
1	Svingningsdæmpere	4
2	Støbejern base med beslag	1
3	Støbejern forbrændingskammeret	1
4	Venstre galvaniseret side	1
5	Højre galvaniseret side	1
6	Outlet rør / røg rengøring montage	2
7	dør lukning	1
8	Lukning skruer M5 x 12	7
9	Røgfølgning slutmuffe	4
10	Øverste del støtte	1
11	Scamolex øverste del	1
12	Front luft deflector	1
13	Kanaliserings betjeningshåndtaget	2
14	Kanaliserings rør monterings	2
15	Venstre kanaliserings spjæld samling	1
16	Kanaliserings spjæld hængsel stang	1
17	Varm luft Divider	1
18	Højre kanaliserings spjæld samling	1
19	Varm luft hus	1
20	Bageste profil Prop	2
21	Venstre lavere støbejern røg lukning	1
22	Højre lavere støbejern røg lukning	1
27	Papir tætning til motor	1
28	Røgsugningsystemer fan	1
29	Rustfrit stål gitter til brændkammer	2
30	Skruer T.E. M4x10	4
31	Front keramisk fastgørelse profil	2
32	Åskestøffe samling	1
33	Fan support pin	1
34	Fan støtte beslag	1
35	Anti/irrating puder	1
36	Air Kanaliserings fan	1
37	Fan støtte beslag	1
38	Seeger elastiske ring	1
39	Højre luft lukker panelet	1
40	Røg afbørrer	1

	DANSK	pz.
41	Venstre luft lukker panelet	1
42	Venstre keramik / fedtsten support	1
43	Højre keramik / fedtsten support	1
44	Front keramisk fastgørelse profil	2
45	Venstre bageste støbejern fastgørelse profil	1
46	Højre bageste støbejern fastgørelse profil	1
47	Red keramiske sidestykket	2
47	Crema hvid keramik sidestykket	2
48	Hazel keramik sidestykket	2
48	Nederste venstre side af støbejern frontpanel samling	1
49	Venstre oversiden støbejern frontpanel samling	1
50	Højre nederste side støbejern frontpanel samling	1
51	Højre oversiden støbejern frontpanel samling	1
52	Lavere dør foran	1
53	Red keramiske lavere foran indsætte	2
53	Off-hvid keramik lavere foran indsætte	2
53	Grå keramik lavere foran indsætte	2
53	Hazel keramiske lavere foran indsætte	2
54	Nederste dør støtte samling	1
55	Nederste hængsel pin	1
56	Dør ramme	1
57	bolt	1
58	T.T.B interne hexag skruer M5x25	2
59	bolt pin	1
60	håndtag	1
61	Keramisk glas 342 x 488 x 4	1
62	8x2 Adhesive pakning	L=1,20 m
63	Venstre glasholder	1
64	Højre glasholder	1
65	8x2 Adhesive pakning	L=1,20 m
66	Ø 10 arktiske sealer	L=1,75 m
67	Ø 5 x 30 øverste hængsel pin	2
68	Øverste dørhængsel samling	2
69	Øvre støbejern frontpanel samling	1
70	Dør luft afviser	1
71	Lukning skruer T.E. M6x16	4
72	Cover åbning skruld	1
73	Ratchet støtte	1
74	gummiproppen	4

	DANSK	pz.
75	Højre rustfrit stål kanalisering plade	1
76	Venstre rustfrit stål kanalisering plade	1
77	Ratchet hæveplade lukning	1
78	Støbejern top	1
79	Red keramik top	1
79	Crema hvid keramik top	1
79	Grå keramik top	1
79	Hazel keramik top	1
80	Top hængsel	2
81	Støbejern dække	1
82	Keramisk fastgørelse profiler	2
83	Lavere instrumentpanelet halv-shell	1
84	Dp. DISP. switch med potentiometre	1
85	fladkabel	1
86	justeringsknappen	2
87	Øverste instrumentpanelet halv-shell	1
88	J top termoelement	1
89	termoelement pad	3
90	Stikkontakt med afbryder	1
91	Rumtemperaturføler indehaveren	1
92	Serie port Whit fladkabel	1
93	Elektronisk kredsløb	1
94	vakuummeter	1
95	Fan / kondensator ledninger 800mc	1
96	Front tankvæg	1
97	Øvre tanken samling	1
98	Pillebeholder beskyttelse gitter	1
99	Bag pillebeholder væg	1
100	Øvre bagvæg	1
101	Lavere bagvæg	1
102	Sikkerhedstermostat R / Aut. 150 °	1
103	Itegning enhed keramiske papir pakning	1
104	Ekstraktion - tænding rør monterings	1
105	Tændrør bøsning	1
106	tændrør	1
107	Lukning enhed samling	1
108	Gearmotor	1
109	Gearmotor låsning bush	1
110	Lavere aksel låsning flange	1

	DANSK	pz.
111	Itegning enhed keramiske papir pakning	1
112	Teflon belagt bøsning til låsning enhed	2
113	Loading enhed aksel	1
114	Øvre loading enhed lukning	1
115	Skru feeder lukning halv-shell	1
116	Kit af elektriske kabler	1
117	Spjæld stopper skot	1
118	Lysnettet kabel	1
120	TC Unbraco skruer 5x45	2
121	håndske	1
122	Desiccant krystaller	1
123	fjernbetjening	1
124	skraber	1
125	3mm unbrakongle	1
126	T monterings	1
127	Loading enhed krop	1
128	Instrument panel monterings	1
129	Top samling komplet med cover og asket	1
130	Komplet dør uden glas	1
131	Dør med glas	1
132	Øvre bagvæg	1
135	TTTB kro hexag skruer 5x25	3
136	Brunderet blinde møtrik M5	3
139	Telefonpringer kabel til serie1	1
140	Sheet metal panel (sjovt)	2
141	Messing skiver D 8 x 16 x 0,5 (skal bruges hvis det er nødvendigt)	3
142	Adhesive afstandstykker for keramiske dele (Cherie)	6
143	Pin D. 10 bore D.4	2
144	silikoneslange	L=10
145	silikoneslange	L=40
146	silikoneslange	L=50
147	Lavere forbrændingskammeret	1
148	Øverste brændkammer	1
149	Forbrændingskammeret samling	1
150	flow sensor	1
-	Crema hvid keramik serie	1
-	Red Keramiske serie	1
-	Grå keramik-serien	1
-	Hazel keramiske serie	1

MOON/SPACE



	ITALIANO	ENGLISH	FRANÇAIS	ESPAÑOL	DEUTSCH	NEREDLANDS	pz.
1	Piede antivibranti	Anti-vibration mounts	Pied Antivibrant	Pies antivibración	Vibrationsdämpfer-Fuß	Trillingswerende steunvoet	4
2	Basamento in ghisa	Cast iron base with bracket	Base en fonte avec bride	Base de hierro fundido con abrazadera	Sockel aus Gusseisen mit Halterung	Gietjzeren basis met flens	1
3	Camera di combustione in ghisa	Cast iron combustion chamber	Chambre de combustion en fonte	Cámara de combustión de hierro fundido	Brennkammer aus Gusseisen	Gietjzeren verbrandingskamer	1
4	Fianco zincato sinistro	Left galvanised side	Côté galvanisé gauche	Lado galvanizado izquierdo	Verzinkte linke Seite	Verzinkt zijelement links	1
5	Fianco zincato destro	Right galvanised side	Côté galvanisé droite	Lado galvanizado derecho	Verzinkte rechte Seite	Verzinkt zijelement rechts	1
6	Assieme tubi uscita/pulizia fumi	Outlet tubes/smoke cleaning assembly	Groupe tuyaux de sortie/nettoyage fumées	Grupo tubo salida /limpieza de humos	Rauchaabzugsrohr- bzw. Rauchgasreinigungseinheit	Rook afvoer-/reinigingsbuizen	2
7	Chiusura antina	Door closure	F fermeture porte	Cierre de la puerta	Ofentür-Verschluss	Sluiting deur	1
8	Viti fissaggio chiusura M5 x 12	Closure fixing screws M5 x 12	Vis fixation fermeture M5X12	Tomillos fijación de cierre	Verschluss-Befestigungsschrauben M5 x 12	Befestigingsschroef sluiting M5x12	7
9	Tappo chiusura uscita fumi	Smoke outlet closing cap	Bouchon fermeture sortie fumées	Tapón cierre salida de humos	Verschlussdeckel Rauchausgang	Sluitdop rookafvoer	4
10	Supporto cielino	Top part support	Support plafond	Soporte parte superior	Deckenhalterung	Steun bovenkant	1
11	Cielino in scamelex	Scamelex top part	Plafond en scamelex	Parte superior de scamelex	Decke aus Scamelex	Scamelex bovenkant	1
12	Deflettore aria frontale	Front air deflector	Deflecteur air frontal	Deflector aire frontal	Vorderer Luftabweiser	Luchtleider voor	1
13	Leva comando canalizzazione	Channelling control lever	Levier commande Canalisation	Palanca mando Canalización	Kanaliserungs-Steuerungshebel	Kanalisatie bedieningshendel	2
14	Assieme tubo canalizzazione	Channelling pipe assembly	Ensemble tuyau canalisation	Grupo tubo canalización	Kanaliserungsrohr-Einheit	Kanalisatiebuis	2
15	Assieme serranda canalizzazione sinistra	Left channelling damper assembly	Ensemble trappe canalisation gauche	Grupo compuerta canalización izquierda	Linke Kanaliserungsklappen-Einheit	Kanalisatieklep links	1
16	Asta cerniera serranda canalizzazione	Channelling damper hinge rod	Tige charnière trappe canalisation	Varilla bisagra compuerta canalización	Scharnierstift Kanaliserungsklappe	Staaft scharnier kanalisatieklep	1
17	Deviatore aria calda	Hot air divider	Diviseur air chaud	Divisor aire caliente	Wärmluftteiler	Schot warme lucht	1
18	Assieme serranda canalizzazione destra	Right channelling damper assembly	Ensemble trappe canalisation droite	Grupo compuerta canalización derecha	Rechte Kanaliserungsklappen-Einheit	Kanalisatieklep rechts	1
19	Carter aria calda	Hot air casing	Carter air chaud	Cárter aire caliente	Wärmluftabdeckung	Carter warme lucht	1
20	Profilo posteriore bloccaggio	Rear profile Stopper	Profil post. Bloqueo	Perfil post. Bloqueo	Hinteres Sperprofil	Befestigungsprofil achter	2
21	Chiusura fumi in ghisa inferiore sinistra	Left lower cast iron smoke closing	Fermeture fumées en fonte inférieure gauche	Cierre humos en fundición inferior izquierdo	Unterer rechter Rauchverschluss aus Gusseisen	Gietjzeren rookafsluiting linksonder	1
22	Chiusura fumi in ghisa inferiore destra	Right lower cast iron smoke closing	Fermeture fumées en fonte inférieure droite	Cierre humos en fundición inferior derecho	Unterer rechter Rauchverschluss aus Gusseisen	Gietjzeren rookafsluiting rechtsonder	1
27	Guarnizione carta per motore	Paper seal for motor	Garniture papier pour moteur	Junta papel para motor	Papierdichtung für Motor	Papieren dichting voor motor	1
28	Ventilatore estrazione fumi	Smoke extraction fan	Ventilateur extraction fumées	ventilador extracción de humos	Rauchaabzugsgebläse	Ventilator verwijdering rook	1
29	Griglia inox per erogio	Stainless steel grille for combustion chamber	Grille inox pour creuset	Rejilla inoxidable para crisol	Edelstahlgitter für Brenntiegel	Inox rooster vuurhaard	2
30	Vite T.E. M4x10	Screw T.E. M4x10	Vis T.E. M4x10	Tornillo T.E. M4x10	Schraubev T.E. M4x10	Schroef T.E. M4x10	4
31	Profilo anteriore fissaggio ceramica	Front ceramic fastening profile	Profil antérieur fixation céramiques	Perfil anterior fijación cerámicas	Vorderes Keramik-Befestigungsprofil	Befestigungsprofil voor keramiektegel	2
32	Assieme cassetto cenere	Ash pan assembly	Ensemble tiroir cendres	Grupo cajón cenizas	Aschenladen-Einheit	Aslade	1
33	Perno supporto ventilatore	Fan support pin	Pivot support ventilateur	Perno soporte ventilador	Gebälshalterungsstift	Steunpen ventilator	1
34	Staffa supporto ventilatore	Fan support bracket	Etrier support ventilateur	Estribo soporte ventilador	Gebälshalterungsbügel	Steunbeugel ventilator	1
35	Gommini antivibranti	Antivibrating pads	Bouchons en caoutchouc anti-vibrations	Gomas antivibrantes	Schwingungsdämpfende Gummiumterlagen	Schokdempende pakkingen	1
36	Ventilatore aria canalizzazione	Air channelling fan	Ventilateur air canalisation	Ventilador aire canalización	Kanaliserungsluft-Gebläse	Ventilator kanalisatielucht	1
37	Staffa supporto ventilatore	Fan support bracket	Etrier support ventilateur	Estribo soporte ventilador	Gebälshalterungsbügel	Steunbeugel ventilator	1

	ITALIANO	ENGLISH	FRANCAIS	ESPANOL	DEUTSCH	NEDERLANDS	PZ.
38	Anello elastico seeger	Seeger elastic ring	Anneau elastique seeger	Anillo elastico seeger	Elastischer Seeger-Ring	Elastische klemring	1
39	Pannello destro chiusura aria	Right air closing panel	Panneau droite fermeture air	Panel derecho cierre aire	Rechte Luftverschlussstafel	Lucht sluitpaneel rechts	1
40	Tubo uscita fumi	Smoke outlet pipe	Tuyau sortie fumées	Tubo salida humos	Rauchauslassrohr	Rookafvoerbuis	1
41	Pannello sinistro	Left air closing panel	Panneau gauche fermeture air	Panel izquierdo cierre aire	Linka Luftverschlussstafel	Lucht sluitpaneel links	1
42	Sostegno ceramica/pietra ollare sinistra	Left ceramic/soapstone support	Soutien céramiques/pierre ollaire gauche	soporte cerámicas/piedra ollar izquierda	Linke Keramik bzw. Topfsteinhalterung	Steun keramiektegel / speksteen links	1
43	Sostegno ceramica/pietra ollare destra	Right ceramic/soapstone support	Soutien céramiques/pierre ollaire droite	Soporte cerámicas/piedra ollar derecha	Rechte Keramik bzw. Topfsteinhalterung	Speksteen rechts	1
44	Profilo anteriore fissaggio ceramica	Front ceramic fastening profile	Profil antérieur fixation céramiques	Perfil anterior fijación cerámicas	Vorderes Keramik-Befestigungsprofil	Befestigungsprofil vor keramiektegel	2
45	Profilo posteriore destro fissaggio ghisa	Left rear cast iron fastening profile	Profil postérieur gauche fixation fonte	Perfil posterior izquierdo	Hinteres linkes Gusseisen-Befestigungsprofil	Befestigungsprofil achter gietijzer	1
46	Profilo posteriore sinistro fissaggio ghisa	Right rear cast iron fastening profile	Profil postérieur droite fixation fonte	Perfil posterior derecho	Hinteres rechtes Gusseisen-Befestigungsprofil	Befestigungsprofil achter gietijzer	1
47	Fianco pietra ollare (MOON)	Soapstone Side (MOON Version)	Côté Pierre Ollaire (Version MOON)	Lado Piedra Ollar (Version MOON)	Topfstein-Seite (Ausführung MOON)	Zijdelement Speksteen (Versie MOON)	4
47	Fianco pietra arenaria (SPACE)	Sandstone Side (SPACE Version)	Côté Grès (Version SPACE)	Lado Piedra Arenisca (Version SPACE)	Topfstein-Seite (Ausführung SPACE)	Zijdelement Zandsteen (Versie SPACE)	4
48	Assemble frontolino ghisa laterale inferiore sinistro	Left lower side cast iron front panel assembly	Ensemble façade fonte latérale inférieure gauche	Grupo parte frontal fundición lateral inferior izquierda	Settliche linke untere Gusseisen-Sockel-Einheit	Gietijzeren voorelement zijkant linksonder	1
49	Assemble frontolino ghisa laterale superiore sinistro	Left upper side cast iron front panel assembly	Ensemble façade fonte latérale supérieure gauche	Grupo parte frontal fundición lateral superior izquierda	Settliche linke obere Gusseisen-Sockel-Einheit	Gietijzeren voorelement zijkant linksboven	1
50	Assemble frontolino ghisa laterale inferiore destro	Right lower side cast iron front panel assembly	Ensemble façade fonte latérale inférieure droite	Grupo parte frontal fundición lateral inferior derecho	Settliche rechte untere Gusseisen-Sockel-Einheit	Gietijzeren voorelement zijkant rechtsboven	1
51	Assemble frontolino ghisa laterale superiore destro	Right upper side cast iron front panel assembly	Ensemble façade fonte latérale supérieure droite	Grupo parte frontal fundición lateral superior derecho	Settliche rechte obere Gusseisen-Sockel-Einheit	Gietijzeren voorelement zijkant rechtsboven	1
52	Frontalino inferiore in ghisa	Lower door front	Frontal inférieur porte	Frontal inferior de la puerta	Untere Ofenür-Vordersite	Onderste frontelement deur	1
53	Inserto frontale ghisa	cast iron front insert	insert frontal en fonte	Insertable frontal en fundición	Vorderer Gusseisen-Einsatz	Gietijzeren voorelement	2
54	Assieme supporto inferiore antina	Lower door support assembly	Ensemble support inférieur petit volet	Grupo soporte inferior puerta	Untere Türhalterungs-Einheit	Steun onder deurtje	1
55	Perno cerniera inferiore	Lower hinge pin	Pivot charnière inférieure	Perno bisagra inferior	Untere Scharnierstift	Spil scharnier onder	1
56	Telaio antina	Door frame	Chassis petit volet	Armadura puerta	Türrahmen	Frame deurtje	1
57	Chiaavistello	Bolt	Verrou	Pestillo	Riegel	Slot	1
58	Vite T.T.B. esagonale interno M5x25	T.T.B internal hexag screw M5x25	Vis file ronde bombée hexagonale intérieur 5x25	Tornillo T.T.B hexag interno M5x25	Schraube mit Rundkopf und Innensechskant 5x25	Schroef T.T.B zesk. intern M5x25	2
59	Perno chivavistello	Bolt pin	Pivot verrou	Perno tomillo	Riegelstift	Pen slot	1
60	Maniglia	Handle	Poignée	Maneta	Handgriff	Volledig	1
61	Vetro ceramico 342 x 488 x 4	Ceramic glass 342 x 488 x 4	Verre céramique 342 x 488 x 4	Cristal cerámico 342 x 488 x 4	Glaskeramikscheibe 342 x 488 x 4	Keramisch glas 342 x 488 x 4	1
62	Guarnizione adesiva 8x2	8x2 Adhesive gasket	Garniture 8x2 adhésive	Junta 8x2 adhesiva	Dichtung 8x2 selbstklebend	Afsluiting 8x2	L=1,20 m
63	Fermavetro sinistro	Left glass holder	Dispositif droit de fermeture de la vitre	Sujeta vidrio izquierdo	Rechte Scheibenhalterung	Glasblokkering rechts deurtje links	1
64	Fermavetro destro	Right glass holder	Dispositif droit de fermeture de la vitre	Sujeta vidrio derecho	Rechte Scheibenhalterung	Rechte glashouder	1
65	Guarnizione adesiva 8x2	8x2 Adhesive gasket	Garniture 8x2 adhésive	Junta 8x2 adhesiva	Dichtung 8x2 selbstklebend	Afsluiting 8x2	L=1,20 m
66	Guarnizione artica D.10	Ø 10 Arctic seal	Garniture artica Ø 10	Junta ártica	Dichtung, arktikgrau, Ø 10	Pakking Artica Ø 10	L=1,75 m
67	Spina cerniera superiore D.5x30	Ø 5 x 30 Upper hinge pin	Goujon charnière supérieure Ø 5 x 30	Clavija bisagra superior Ø 5 x 30	Oberer Scharnierstift Ø 5 x 30	Bovenste scharnierpen Ø 5 x 30	2
68	Assieme cerniera superiore antina	Upper door hinge assembly	Ensemble charnière supérieure petit volet	Grupo bisagra superior puerta	Obere Türscharnier-Einheit	Scharnier boven deurtje	2
69	Assieme frontolino superiore in ghisa	Upper cast iron front panel assembly	Ensemble façade supérieure en fonte	Grupo parte frontal superior en fundición	Obere Gusseisen-Vorderteil-Einheit	Gietijzeren voorelement boven	1
70	Deviatore aria antina	Door air deviator	Déviateur air petit volet	Desviador aire puerta	Luftabweiser Tür	Keerschot lucht deurtje	1
71	Vite fissaggio inserto ghisa	Closure fixing screws cast iron	Vis fixation fermeture insert en fonte	Tornillo fijar insertable fundición	Verschluss-Befestigungsschrauben aus Guss	Befestigungsschroef sluiting gietijzer	4
72	Cricchetto per apertura coperchio	Cover opening ratchet	Cliquet pour ouverture couvercle	Trinquete para apertura de la tapa	Ratschenhebel für Deckelöffnung	Knop voor opening deksel	1
73	Supporto cricchetto	Ratchet support	Support cliquet	Soporte trinquete	Sperklinkehalterung	Steun krikje	1
74	Tappo in gomma	Rubber plug	Bouchon en caoutchouc	Tapón de goma	Verschlussstopfen aus Gummi	Rubberen stuk	4
75	Piastrina inox canalizzazione destra	Right stainless steel channelling plate	Plaque inox canalisation droite	Placa inoxidable canalización derecha	Rechtes Edelstahl-Kanalisation-Plättchen	Inox plaatje kanalisatie rechts	1
76	Piastrina inox canalizzazione sinistra	Left stainless steel channelling plate	Plaque inox canalisation gauche	Placa inoxidable canalización izquierda	Linkes Edelstahl-Kanalisation-Plättchen	Inox plaatje kanalisatie links	1
77	Piastrina chiusura supporto cricchetto	Ratchet support plate closure	Plaque inox canalisation gauche	Placa cierre soporte trinquete	Verschlussplättchen Sperklinkehalterung	Sluitplaatje steun krikje	1

ITALIANO	ENGLISH	FRANÇAIS	ESPAÑOL	DEUTSCH	NEREDLANDS	pz.
78 Top in ghisa	Cast iron top	Haut en fonte	Parte superior de hierro fundido	Oberteil aus Gusseisen	Gietijzeren bovenstuk	1
79 Top pietra ollare (MOON)	Soapstone top (MOON Version)	Haut Pierre Ollaire (Version MOON)	Parte superior Piedra Ollar (Versión MOON)	Steinauflage aus SANDSTEIN (Ausführung MOON)	ZANDSTENEN bovenkant (Versie MOON)	1
79 Top pietra arenaria (SPACE)	Sandstone top (SPACE Version)	Côté Grès (Version SPACE)	Parte superior Piedra Arenisca (Version SPACE)	Steinauflage aus TOPFSTEIN (Ausführung SPACE)	SPEKSTENEN bovenkant (Versie SPACE)	1
80 Cerniera top	Top hinge	Charnière haut	Bisagra de la parte superior	Oberteil-Scharnier	Bovenste scharnier	2
81 Coperchio in ghisa	Cast iron cover	Couvercle en fonte	Tapa de hierro fundido	Deckel aus Gusseisen	Gietijzeren deksel	1
82 Profilo posteriore destro fissaggio pietra	Right rear stone fastening profile	Profilé arrière droit fixation des pierres	Perfil posterior derecho fijación piedras	Hinteres rechtes Steinplatten-Befestigungsprofil	Profil rechtsachter bevestiging stenen	1
83 Cruscotto semiguscio inferiore	Lower instrument panel half-shell	Tableau de bord demi-coquille inférieure	Tablero semicubierto inferior	Bedienfeld untere Gehäusehälfte	Onderste halve buis bedieningspaneel	1
84 Interruttore Dp. disp con potenziometri	Dp. disp. switch with potentiometers	Interrupteur Dp disp avec potentiomètres	Interruptor dp disp con potenciómetros	Schalter mit Potenziometer lieferbar	Dp. schakelaar verkrijgbaar met potentometer	1
85 Cavo flat	Flat cable	Câble Flat	Cable flat	Flachkabel	Platte kabel	1
86 Manopola regolazione	Adjustment knob	Poignée de réglage	Mando de regulación	Drehregler	Afstelknop	2
87 Cruscotto semiguscio superiore	Upper instrument panel half-shell	Tableau de bord demi-coquille supérieure	Tablero semicubierto superior	Bedienfeld obere Gehäusehälfte	Bovenste halve buis bedieningspaneel	1
88 Termocoppia tipo "J"	J type thermocouple	Thermocouple Type "J"	Termocopia de Tipo J	Temperaturfühler Typ "J"	Thermokoppel type "J"	1
89 Gommino termocoppia	Thermocouple pad	Bouchon en caoutchouc thermocouple	Tapón de goma termopar	Thermoelement-Gummi	Pakking thermokoppel	3
90 Presa di rete con interruttore	Mains socket with switch	Prise réseau avec interrupteur	Toma de red con interruptor	Netzstromanschluss mit Schalter	Netstekker met schakelaar	1
91 Porta sonda temperatura ambiente	Room temperature sensor holder	Porte sonde température ambiante	Porta sonda temperatura ambiente	Raumtemperatur-Sondenhalter	Meterdrager omgevingstemperatuur	1
92 Presa seriale con cavo flat	Serial port with flat cable	Fiche de série avec cable flat	Toma serial con cable flat	Serialer Anschluss mit Flachkabel	Een serieel sleutel met omzetting van vlakke zending	1
93 Scheda elettronica	Electronic circuit board	Carte électronique	Ficha electrónica	Schalplan	Elektronische kaart	1
94 Vacuometro	Vacuum gauge	Vacuomètre	Vacuómetro	Unterdruckmesser	Vacuüm-meter	1
95 Cablaggio condensatore/ventilatore 800 mc	Fan / capacitor wiring 800mc	Cablage condensateur/ventilateur 800mc	Cableado condensador / ventilador 800mc	Verkabelung Kondensator / Gebläse 800 mc	Bekabeling condensator / ventilator 800mc	1
96 Parete anteriore serbatoio	Front tank wall	Paroi antérieure réservoir	Pared anterior depósito	Vorderwand Pelletbehälter	Voorwand tank	1
97 Assieme serbatoio superiore	Upper tank assembly	Ensemble réservoir supérieur	Grupo depósito superior	Obere Pelletbehälter-Einheit	Tank boven	1
98 Griglia protezione pellet	Pellet hopper protection grille	Grille protection réservoir pellets	Rejilla de protección depósito de pellet	Schutzgitter Pelletbehälter	Beschermingsrooster pelletesreservoir	1
99 Parete posteriore serbatoio	Rear pellet hopper wall	Paroi postérieure réservoir pellets	Pared trasera del depósito de pellet	Rückwand Pelletbehälter	Achterwand pelletesreservoir	1
100 Parete posteriore superiore	Upper rear wall	Paroi postérieure supérieure	Pared posterior superior	Obere Rückwand	Achterwand boven	1
101 Parete posteriore inferiore	Lower rear wall	Paroi postérieure inférieure	Pared posterior inferior	Untere Rückwand	Achterwand onder	1
102 Termostato di sicurezza R/aut 150°	Safety thermostat R/Aut 150°	Thermostat de sécurité R/aut. 150°	Termostato de seguridad	Sicherheitsthermostat R/Aut. 150°	Veiligheidsthermostaat R/Aut 150°	1
103 Guarnizione carta ceramica caricatore	Loading device ceramic paper gasket	Garniture papier céramique chargeur	Junta en papel cerámico cargador	Keramikpapierdichtung der Füllvorrichtung	Pakking uit keramisch papier voor lader	1
104 Assieme tubo accensione aspirazione	Extraction - ignition pipe assembly	Groupe tuyau allumage aspiration	Conjunto tubo activación aspiración	Rohrbaugruppe für Zündungs-Rauchabsaugung	Groep ontstekings- en afzuigleiding	1
105 Bussola per candelella	Spark plug bushing	Douille pour bougie	Casquillo para bujía	Zündkerzenbuchse	Mof voor kaars	1
106 Candelella	Spark plug	Bougie	Bujía	Zündkerze	Kaars	1
107 Assieme caricatore	Loading device assembly	Groupe chargeur	Conjunto cargador	Baugruppe Füllvorrichtung	Ladergroep	1
108 Motoriduttore	Gearmotor	Motoréducteur	Motorreductor	Getriebemotor	Reductiemotor	1
109 Bussola bloccaggi motoriduttore	Gearmotor locking bush	Douille blocages motoréducteur	Casquillo bloqueo motorreductor	Getriebemotor-Befestigungsbuchse	Mofblokkeringen reductiemotor	1
110 Flangia inferiore bloccaggio albero	Lower shaft locking flange	Bride inférieure blocage arbre	Brida inferior bloqueo eje	Unterer Flansch der Wellenbefestigung	Onderste flens asblokkering	1
111 Guarnizione carta ceramica caricatore	Loading device ceramic paper gasket	Garniture papier céramique chargeur	Junta en papel cerámico cargador	Keramikpapierdichtung der Füllvorrichtung	Pakking uit keramisch papier voor lader	1
112 Boccola teflonata per caricatore	Teflon coated bushing for loading device	Bague téflonnée pour chargeur	Abrazadera de teflón para cargador	Teflonbeschichtete Buchse für die Füllvorrichtung	Hittebestendige ring voor lader	2

	ITALIANO	ENGLISH	FRANCAIS	ESPAÑOL	DEUTSCH	NEDERLANDS	PZ.
113	Albero caricatore	Loading device shaft	Arbre chargeur	Eje cargador	Welle der Füllvorrichtung	As lader	1
114	Chiusura superiore caricatore	Upper loading device closure	Fermeture supérieure chargeur	Cierre superior del cargador	Oberer Verschlussaufsatz der Füllvorrichtung	Bovenste afsluiting lader	1
115	Semigusino chiusura coclea	Screw feeder closure half-shell	Demi-coquille fermeture vis	Semicubierta de cierre de la coclea	Förderschnecken-Gehäusehälfte	Halve buis sluiting wormschroef	1
116	Kit cavi elettrici	Kit of electrical cables	Kit câbles électriques	Kit cables eléctricos	Stromkabel-Satz	Kit elektrische kabels	1
117	Paratia battuta serranda	Damper stop bulkhead	Cloison butée trappe	Tabique tope compuerta	Klappenanschlagswand	Aanslag klep	1
118	Cavo alimentazione rete	Mains power supply cable	Câble alimentation réseau	Cable de alimentation de red	Netzkaabel	Netstoer	1
120	Vite TC cav esagonale 5x45	TC allen head screw 5x45	Vis tête cylindrique 6 pans 5x45	Tomillo TC cab hexágono 5x45	Zyl.-Kopf-Inbusschraube 5x45	Schroef TC cav zeskant 5x45	2
121	Guanto	Glove	Gant	Guante	Schutzhandschuh	Handschoen	1
122	Sali umidità	Desiccant crystals	Sels hygroscoptiques	Sales anhydreadad	Salz zum Schutz vor Feuchtigkeit	Vochtsorbierende korrels	1
123	Telecomando	Remote control	Télécommande	Mando a distancia	Fernbedienung	Afsstandsbediening	1
124	Spatola	Scraper	Spatule	Espátula	Spachtel	Spatel	1
125	Chiave a brugola 3 mm	3mm Allen wrench	Clé Allen 3 mm	Llave Allen 3 mm	Inbussleutel 3 mm	Inbussleutel 3 mm	1
126	Raccordo a "T"	T fitting	Raccord en " T "	Unión en "T"	T-Anschluss	"T"-verbindingsstuk	1
127	Corpo caricatore	Loading device body	Corps chargeur	Cuerpo cargador	Körper der Füllvorrichtung	Hoofdonderdeel lader	1
128	Assieme cruscotto	Instrument panel assembly	Groupe tableau de bord	Conjunto tablero	Baugruppe Bedienfeld	Groep bedieningspaneel	1
129	Assieme top con coperchio	Top assembly complete with cover and gasket	Groupe haut avec couvercle et garniture	Conjunto de la parte superior con tapa y junta	Baugruppe Oberenteilkomplett mit Deckel und Dichtung	Groep bovenstuk met pakking en deksel	1
130	Antina completa senza vetro	Complete door without glass	Porte complète sans verre	Puerta completa sin cristal	Ofenür komplett, ohne Glasscheibe	Vollrijde deur zonder glas	1
131	Antina completa di vetro	Door with glass	Porte avec verre	Puerta completa de cristal	Ofenür komplett mit Glasscheibe	Deur met glas	1
132	Parete posteriore superiore	Upper rear wall	Paroi postérieure supérieure	Pared posterior superior	Oberer Rückwand	Achterwand boven	1
133	Piastra bloccaggio canalizzazione	Channelling blocking plate	Plaque de blocage canalisation	Placa de bloqueo canalización	Kanalisierungs-Sperplatte	Plaat blokkering kanalisatie	2
134	Cavo per combinatore telefonico e porta seriale	Telephone dialer cable for serial	Cable pour combinateur téléphonique pour port de série	Cable para combinador telefónico para serial	Kabel für Telefon-Steuerschalter für seriellen Anschluss	Sereel omzetten van elektronische combinatie	1
135	Dado cieco M5 brunito	Burnished blind nut M5	Ecrou aveugle M5 bruni	Tuerca ciega M5 oscurecida	Hutmutter M5 brüniert	Bronzen blinde moer M5	3
136	Vite TTB esagono interno 5x25	TTB inn hexag screw 5x25	Vis tête ronde bombée hexagonale int. 5x25	Tomillo TTB hexágono int. 5x25	Rundkopf-Inbusschraube 5x25	Schroef TTB zeskant int. 5x25	3
137	Rondelle ottone D. 8x16x0,5 (di utilizzare se necessario)	Brass washers D.8 x 16 x 0.5 (to be used if necessary)	Rondelles cuivre D.8 x 16 x 0.5 (à utiliser si nécessaire)	Aramdelas latón D.8 x 16 x 0.5 (que utilizar si fuera necesario)	Messing-Unterlegscheiben D.8 x 16 x 0.5	(uitsluitend gebruiken indien noodzakelijk)	3
139	Profilo posteriore sinistro fissaggio pietra	Left rear stone fastening profile	Profilé arrière gauche fixation des pierres	Perfil posterior izquierdo fijación piedras	Hinteres linkes Steinplatten-Befestigungsprofil	Profil linksachter bevestiging stenen	1
140	Staffa centraggio pietra	Stone centring bracket	Étrier de centrage pierres	Estribo de centrado piedras	Steinplatten-Zentrierbügel	Centreerbeugel stenen	8
141	Squadretta anteriore sx bloccaggio pietra	Left front stone blocking bracket	Équerre avant blocage des pierres gauche	Escuadra anterior bloqueo piedras izquierda	Linke Vorderer Steinplatten-Sperrwinkel	Bevestigingsplaatje stenen voor links	1
142	Squadretta posteriore sx bloccaggio pietra	Left rear stone blocking bracket	Équerre arrière blocage des pierres gauche	Escuadra posterior bloqueo piedras izquierda	Linke Hinterer Steinplatten-Sperrwinkel	Bevestigingsplaatje stenen achter links	1
143	Perno D.10 forato D.4	Pin D.10 drilled d.4	Pivot D.10 troué d.4	Perno D.10 perforado d.4	Stift D.10, mit Bohrung d.4	Spil D.10 met gat d.4	2
144	Tubetto siliconico	Silicone tube	Petit tuyau siliconé	Tubo silicónico	Stiikon-Tube	Siliconen slangetje	L=10
145	Tubetto siliconico	Silicone tube	Petit tuyau siliconé	Tubo silicónico	Silikon-Tube	Siliconen slangetje	L=40
146	Tubetto siliconico	Silicone tube	Petit tuyau siliconé	Tubo silicónico	Silikon-Tube	Siliconen slangetje	L=50
147	Crogiolo parte inferiore	Lower combustion chamber	Creuset inférieur	Crisol inferior	Uitnerer Brennkammerinsatz	Onderste haardonderstel	1
148	Crogiolo parte superiore	Upper combustion chamber	Creuset supérieur	Crisol superior	Oberer Brennkammerinsatz	Bovenste haardonderstel	1
149	Assieme crogiolo	Combustion chamber assembly	Ensemble creuset	Grupo crisol	Brenntiegel-Einheit	Vuurhaard	1
150	Sensore di flusso	Flow sensor	Capteur de flux	Sensor de flujo	Flusssensor	Debitsensor	1
151	Rondella	Bracket	Rondelle	Arandella	Unterlegscheibe	Ring	20
152	Squadretta posteriore dx bloccaggio pietra	Right front stone blocking bracket	Équerre avant blocage des pierres droite	Escuadra anterior bloqueo piedras derecha	Rechte Vorderer Steinplatten-Sperrwinkel	Bevestigingsplaatje stenen voor rechts	1
153	Squadretta posteriore dx bloccaggio pietra	Right rear stone blocking bracket	Équerre arrière blocage des pierres droite	Escuadra posterior bloqueo piedras derecha	Rechte Hinterer Steinplatten-Sperrwinkel	Bevestigingsplaatje stenen achter rechts	1
-	Serie pietra ollare (MOON)	Soapstone series (MOON Version)	Série Pierre Ollaire (Version MOON)	Serie Piedra Ollar (Version MOON)	Satz SANDSTEIN-Teile (Ausführung MOON)	Set serie ZANDSTEEN (Versie MOON)	1
-	Serie pietra arenaria (SPACE)	Sandstone series (SPACE Version)	Série Grès (Version SPACE)	Serie Piedra Arenisca (Version SPACE)	Satz TOPFSTEIN-Teile (Ausführung SPACE)	Set serie SPEK-STEEN (Versie SPACE)	1

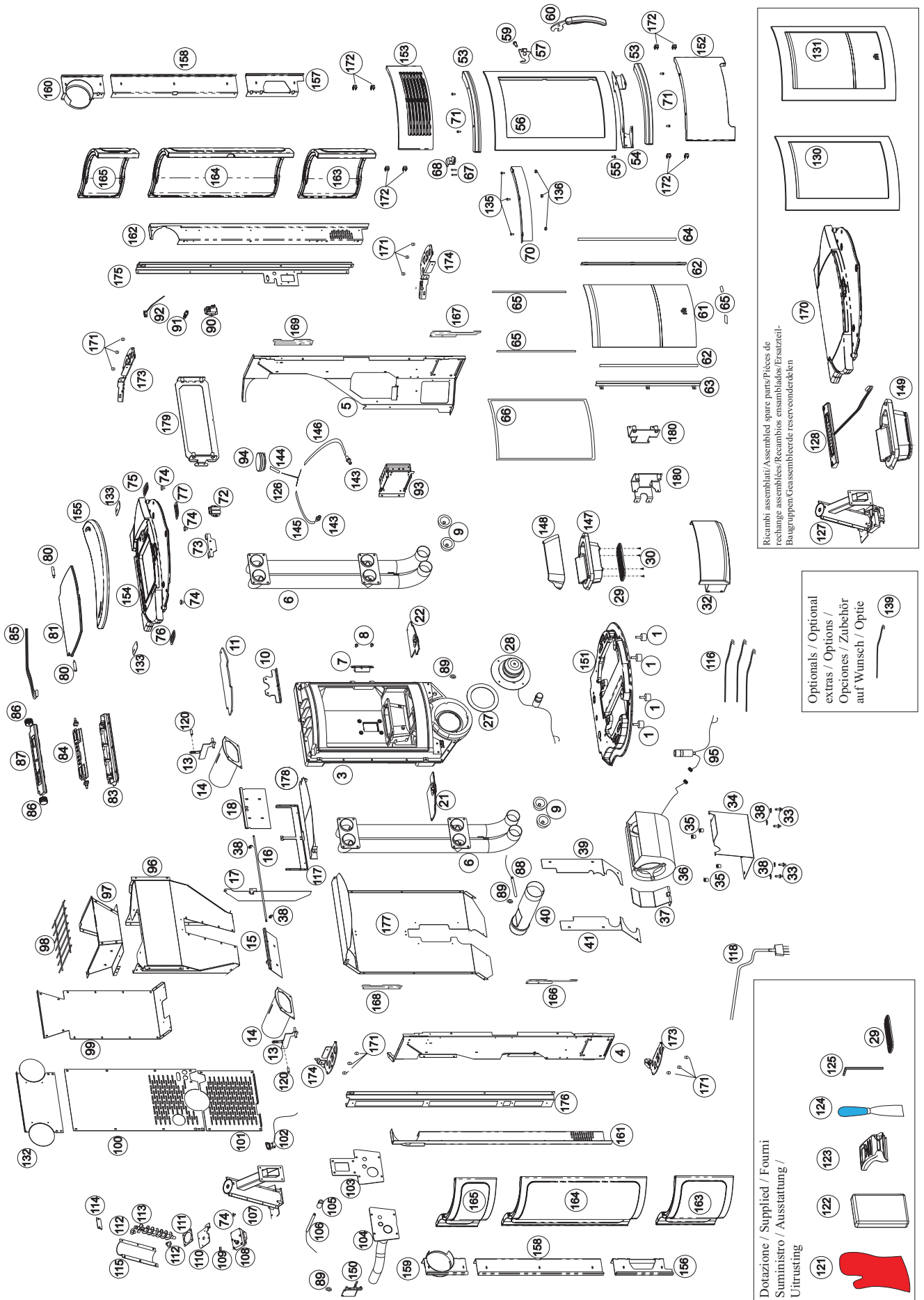
	DANSK	p./.
1	Svingningsdempere	4 647710
2	Støbjern base med beslag	1 638070
3	Støbjern forbrændingskammeret	1 640170
4	Venstre galvaniseret side	1 639650
5	Højre galvaniseret side	1 639640
6	Outlet rør / røg rengøring, montage	2 683660
7	dør lukning	1 638930
8	Lukning skrue M5 x 12	7 189550
9	Røgfølgning slutmuffe	4 638600
10	Øverste del støtte	1 639710
11	Scamolex, øverste del	1 638090
12	Front luft deflector	1 639740
13	Kanaliserings beføjningshåndtaget	2 640730
14	Kanaliserings rør monterings	2 638950
15	Venstre kanaliserings spjæld samling	1 639980
16	Kanaliserings spjæld hængsel stang	1 640050
17	Varm luft Divider	1 639870
18	Højre kanaliserings spjæld samling	1 639930
19	Varm luft hus	1 639880
20	Bageste profil Prop	2 639720
21	Venstre lavere støbjern røg lukning	1 636490
22	Højre lavere støbjern røg lukning	1 636500
27	Papir tætning til motor	1 201010
28	Røgdugsningsystemer fan	1 215130
29	Rustfrit stål gitter til brændkammer	2 639010
30	Skrue T.E. M4x10	4 254490
31	Front keramisk fastgørelse profil	2 654540
32	Åskeskuffe samling	1 641480
33	Fan support pin	1 619290
34	Fan støtte beslag	1 640060
35	Antivibrations pudser	1 618670
36	Air kanaliserings fan	1 641570
37	Fan støtte beslag	1 639180
38	Seeger elastiske ring	1 620410
39	Højre luft lukker panelet	1 640340

	DANSK	pz.
40	Røg afløbsrør	1
41	Venstre luft lukker panelet	1
42	Venstre keramik / fedtsten support	1
43	Højre keramik / fedtsten support	1
44	Front keramik fastgørelse profil	2
45	Venstre bageste støbjern fastgørelse profil	1
46	Højre bageste støbjern fastgørelse profil	1
47	Fedtsten Side (MOON Version)	4
47	Sandsten Side (SPACE Version)	4
48	Nederste venstre side af støbjern frontpanel samling	1
49	Venstre oversiden støbjern frontpanel samling	1
50	Højre nederste side støbjern frontpanel samling	1
51	Højre oversiden støbjern frontpanel samling	1
52	Lavere dør foran	1
53	Støbjern foran indserte	2
54	Nederste dør støtte samling	1
55	Nederste hængsel pin	1
56	Dørramme	1
57	Bolt	1
58	T.E.B interne hexag skruer M5x25	2
59	Bolt pin	1
60	Håndtag	1
61	Keramisk glas 342 x 488 x 4	1
62	8x2 Adhesive pakning	L=1,20 m
63	Venstre glasholder	1
64	Højre glasholder	1
65	8x2 Adhesive pakning	L=1,20 m
66	Ø 10 arktiske sealer	L=1,75 m
67	Ø 5 x 30 øverste hængsel pin	2
68	Øverste dørhængsel samling	2
69	Øvre støbjern frontpanel samling	1
70	Dør luft afviger	1
71	Lukning skrue støbjern	4
72	Cover åbning skrualde	1
73	Ratchet støtte	1
74	Gummiproppen	4
75	Højre rustfrit stål kanaliserings plade	1
76	Venstre rustfrit stål kanaliserings plade	1

	DANSK	p./.
77	Ratchet bærelplade lukning	1
78	Støbjern top	1
79	Fedtstenop (MOON Version)	1
79	Sandsten toppen (SPACE Version)	1
80	Top hængsel	2
81	Støbjern dække	1
82	Højre bageste sten fastgørelse profil	1
83	Lavere instrumentpanelet halv-shell	1
84	Dp. DISP. switch med potentiometre	1
85	fladkabel	1
86	justeringsknappen	2
87	Øverste instrumentpanel halv-shell	1
88	J typen termoelement	1
89	termoelement pad	3
90	Stikkontakt med afbryder	1
91	Rumtemperaturføler mdhaveren	1
92	Serial port Whit fladkabel	1
93	Elektronisk kredsløb	1
94	vakuummeter	1
95	Fan / kondensator ledninger 800mc	1
96	Front tankvæg	1
97	Øvre tanken samling	1
98	Pillebeholder beskyttelse gitter	1
99	Bag pillebeholder væg	1
100	Øvre bagvæg	1
101	Lavere bagvæg	1
102	Sikkerhedstermostat R / Aut 150 °	1
103	Iftægning enhed keramiske papir pakning	1
104	Eks-traktion - tænding rør monterings	1
105	Tændrør bøsning	1
106	tændrør	1
107	Loading enhed samling	1
108	Gearmotor	1
109	Gearmotor lashing bush	1
110	Lavere aksel lashing flange	1
111	Iftægning enhed keramiske papir pakning	1
112	Teflon belagt bøsning til lasning enhed	2
113	Loading enhed aksel	1
114	Øvre loading enhed lukning	1

	DANSK	p./.
115	Stern feeder lukning halv-shell	1
116	Kit af elektriske kabler	1
117	Spjæld stopper skot	1
118	Lysnettet kabel	1
120	TC Unbraco skrue 5x45	2
121	håndske	1
122	Desiccant krystaller	1
123	Ifterbejling	1
124	skraber	1
125	3mm unbrakonøgle	1
126	T monterings	1
127	Loading enhed krop	1
128	Instrument panel monterings	1
129	Top samling komplet med dæksel og pakning	1
130	Komplet dør uden glas	1
131	Dør med glas	1
132	Øvre bagvæg	1
133	Kanaliserings blokerings plade	2
134	Telefontingering kabel til serie1	1
135	Brueret blinde møtrik M5	3
136	T1B kro hexag skrue 5x25	3
137	Messing skrue D 8 x 16 x 0,5 (skal bruges hvis det er nødvendigt)	3
139	Venstre bageste sten fastgørelse profil	1
140	Stene centering beslag	8
141	Venstre forreste sten blokerer beslag	1
142	Venstre bageste sten blokerer beslag	1
143	Pin D.10 boreet D.4	2
144	silikonslange	L=1 0
145	silikonslange	L=4 0
146	silikonslange	L=5 0
147	Lavere forbrændingskammeret	1
148	Øverste brændkammer	1
149	Forbrændingskammeret samling	1
150	flow sensor	1
151	beslag	20
152	Luge foran stenen blokerer beslag	1
153	Højre bageste sten blokerer beslag	1
-	Fedtsten serie (MOON Version)	1
-	Sandsten serie (SPACE Version)	1

VINTAGE



	ITALIANO	ENGLISH	FRANÇAIS	ESPAÑOL	DEUTSCH	NEDERLANDS	pz.
1	Piede antivibranti	Anti-vibration mounts	Pied Antivibrant	Pies antivibración	Vibrationsdämpfer-Fuß	Trillingwerende steunvoet	4
3	Camera di combustione in ghisa	Cast iron combustion chamber	Chambre de combustion en fonte	Cámara de combustión de hierro fundido	Brennkammer aus Gusseisen	Gietijzeren verbrandingskamer	1
4	Fianco zincato sinistro	Left galvanised side	Côté galvanisé gauche	Lado galvanizado izquierdo	Verzinkte linke Seite	Verzinkt zijelement links	1
5	Fianco zincato destro	Right galvanised side	Côté galvanisé droite	Lado galvanizado derecho	Verzinkte rechte Seite	Verzinkt zijelement rechts	1
6	Assieme tubi uscita/pulizia fumi	Outlet tubes/smoke cleaning assembly	Groupe tuyaux de sortie/nettoyage fumées	Grupo tubo salida /limpieza de humos	Raachabzugsrohr bzw. Rauchsaugsaugungs-Einheit	Rook afvoer-/reinigingsbuizen	2
7	Chiusura antina	Door closure	Fermeture porte	Cierre de la puerta	Ofentür-Verschluss	Sluiting deur	1
8	Viti fissaggio chiusura M5 x 12	Closure fixing screws M5 x 12	Vis fixation fermeture M5X12	Tornillos fijación de cierre	Verschluss-Befestigungsschrauben M5 x 12	Bevestigingsschroef sluiting M5x12	7
9	Tappo chiusura uscita fumi	Smoke outlet closing cap	Bouchon fermeture sortie fumées	Tapón cierre salida de humos	Verschlussdeckel Rauchausgang	Sluitdop rookafvoer	4
10	Supporto cielino	Top part support	Support plafond	Soporte parte superior	Deckenhalterung	Steun bovenkant	1
11	Cielino in scamolex	Scamolex top part	Plafond en scamolex	Parte superior de scamolex	Decke aus Scamolex	Scamolex bovenkant	1
13	Leva comando canalizzazione	Channelling control lever	Levier commande Canalisation	Palanca mando Canalización	Kanaliserungs-Steuerungshebel	Kanalisatie bedieningshendel	2
14	Assieme tubo canalizzazione	Channelling pipe assembly	Ensemble tuyau canalisation	Grupo tubo canalización	Kanaliserungsrohr-Einheit	Kanalisatiebuis	2
15	Assieme serranda canalizzazione sinistra	Left channelling damper assembly	Ensemble trappe canalisation gauche	Grupo compuerta canalización izquierda	Linke Kanaliserungsklappen-Einheit	Kanalisatieklep links	1
16	Asta cerniera serranda canalizzazione	Channelling damper hinge rod	Tige charnière trappe canalisation	Várrilla bisagra compuerta canalización	Scharnierstift Kanaliserungsklappe	Staf scharnier kanalisatieklep	1
17	Deviatore aria calda	Hot air divider	Diviseur air chaud	Divisor aire caliente	Wärmuteiler	Schot warme lucht	1
18	Assieme serranda canalizzazione destra	Right channelling damper assembly	Ensemble trappe canalisation droite	Grupo compuerta canalización derecha	Rechte Kanaliserungsklappen-Einheit	Kanalisatieklep rechts	1
21	Chiusura fumi in ghisa inferiore sinistro	Left lower cast iron smoke closing	Fermeture fumées en fonte inférieure gauche	Cierre humos en fundición inferior izquierdo	Unterer linker Rauchverschluss aus Gusseisen	Gietijzeren rookafsluiting linkszonder	1
22	Chiusura fumi in ghisa inferiore destro	Right lower cast iron smoke closing	Fermeture fumées en fonte inférieure droite	Cierre humos en fundición inferior derecho	Unterer rechter Rauchverschluss aus Gusseisen	Gietijzeren rookafsluiting rechtszonder	1
27	Guarnizione carta per motore	Paper seal for motor	Garniture papier pour moteur	Junta papel para motor	Papierdichtung für Motor	Papieren dichting voor motor	1
28	Ventilatore estrazione fumi	Smoke extraction fan	Ventilateur extraction fumées	ventilador extracción de humos	Raachabzugsgebläse	Ventilator verwijdering rook	1
29	Griglia inox per crogio	Stainless steel grille for combustion chamber	Grille inox pour creuset	Rejilla inoxidable para crisol	Edelstahlgitter für Brenneigel	Inox rooster vuurhaard	2
30	Vite T.E. M4x10	Screw T.E. M4x10	Vis T.E. M4x10	Tornillo T.E. M4x10	Schraubev T.E. M4x10	Schroef T.E. M4x10	4
32	Assieme cassetto cenere	Ash pan assembly	Ensemble tiroir cendres	Grupo cajón cenizas	Aschenladen-Einheit	Aslade	1
33	Perno supporto ventilatore	Fan support pin	Pivot support ventilateur	Perno soporte ventilador	Gebälsschalungsstift	Steunpen ventilator	1
34	Staffa supporto ventilatore	Fan support bracket	Etrier support ventilateur	Estribo soporte ventilador	Gebälsschalungsbügel	Steunbeugel ventilator	1
35	Gommini antivibranti	Antivibrating pads	Bouchons en caoutchouc anti-vibrations	Gomas antivibrantes	Schwingungsdämpfende Gummiumterlagen	Schokdempende pakkingen	1
36	Ventilatore aria canalizzazione	Air channelling fan	Ventilateur air canalisation	Ventilador aire canalización	Kanaliserungsluft-Gebläse	Ventilator kanalisatielucht	1
37	Staffa supporto ventilatore	Fan support bracket	Etrier support ventilateur	Estribo soporte ventilador	Gebälsschalungsbügel	Steunbeugel ventilator	1
38	Anello elastico seeger	Seeger elastic ring	Anneau élastique seeger	Anillo elástico seeger	Elastischer Seeger-Ring	Elastische klemring	1
39	Pannello destro chiusura aria	Right air closing panel	Panneau droite fermeture air	Panel derecho cierre aire	Rechte Luftverschlussstafel	Lucht sluitpaneel rechts	1
40	Tabo uscita fumi	Smoke outlet pipe	Tuyau sortie fumées	Tubo salida humos	Raachauslassrohr	Rookafvoerbuis	1
41	Pannello sinistro	Left air closing panel	Panneau gauche fermeture air	Panel izquierdo cierre aire	Linke Luftverschlussstafel	Lucht sluitpaneel links	1

	ITALIANO	ENGLISH	FRANÇAIS	ESPAÑOL	DEUTSCH	NEDERLANDS	pz.
53	Insero frontale inferiore in ceramica rossa	Red ceramic lower front insert	insert frontal inférieur en céramique Rouge	Insertable frontal inferior de cerámica Roja	Unterer vorderer Einsatz aus roter Keramik	Inzetstuk voorkant onder rood keramiek	2
53	Insero frontale inferiore ceramica bianco speziato	Spiced white ceramic lower front insert	insert frontal inférieur en céramique Blanc Mouché	Insertable frontal inferior de cerámica blanca especiada	Unterer vorderer Einsatz aus weiß-marmorierter Keramik	Inzetstuk voorkant onder gesprenkeld keramiek	2
54	Assieme supporto inferiore antenna	Lower door support assembly	Ensemble support inférieur petit volet	Grupo soporte inferior puerta	Untere Türhalterungs-Einheit	Sleu onder deurlijc	1
55	Perno cerniera inferiore	Lower hinge pin	Pivot charnière inférieure	Perno bisagra inferior	Untere Scharnierstift	Spil scharnier onder	1
56	Telaio antenna	Door frame	Chassis petit volet	Armazón puerta	Türrahmen	Frame deurlijc	1
57	Chiaavistello	Bolt	Verrou	Pestillo	Riegel	Slot	1
58	Vite T.T.B. esagonale interno M5x25	T.T.B. internal hexag screw M5x25	Vis tête ronde bombée hexagonale intérieur 5x25	Tornillo T.T.B hexag interno M5x25	Schraube mit Rundkopf und Innensechskant 5x25	Schroef T.T.B.zesk. intern M5x25	2
59	Perno chiavistello	Bolt pin	Pivot verrou	Perno tomillo	Riegelstift	Pen slot	1
60	Maniglia	Handle	Poignée	Maneta	Handgriff	Volledig	1
61	Vetro ceramico 342 x 488 x 4	Ceramic glass 342 x 488 x 4	Verre céramique 342 x 488 x 4	Cristal cerámico 342 x 488 x 4	Glaskeramikscheibe 342 x 488 x 4	Keramisch glas 342 x 488 x 4	1
62	Guarnizione adesiva 8x2	8x2 Adhesive gasket	Garniture 8x2 adhésive	Junta 8x2 adhesiva	Dichtung 8x2 selbstklebend	Afsluiting 8x2	L=1,20 m
63	Fermavetro sinistro	Left glass holder	Dispositif droit de fermeture de la vitre	Sujeta vidrio izquierdo	Rechte Scheibenhalterung	Glasblokkering rechts deurlijc links	1
64	Fermavetro destro	Right glass holder	Dispositif droit de fermeture de la vitre	Sujeta vidrio derecho	Rechte Scheibenhalterung	Rechte glashouder	1
65	Guarnizione adesiva 8x2	8x2 Adhesive gasket	Garniture 8x2 adhésive	Junta 8x2 adhesiva	Dichtung 8x2 selbstklebend	Afsluiting 8x2	L=1,20 m
66	Guarnizione artica D.10	Ø 10 Arctic seal	Garniture arctica Ø 10	Junta ártica	Dichtung, arktikgrau, Ø 10	Pakking Arctica ø 10	L=1,75 m
67	Spina cerniera superiore D.5x30	Ø 5 x 30 Upper hinge pin	Goujon charnière supérieure Ø 5 x30	Clavija bisagra superior Ø 5 x30	Oberer Scharnierstift Ø 5 x 30	Bovenste scharnierpen ø 5 x 30	2
68	Assieme cerniera superiore antenna	Upper door hinge assembly	Ensemble charnière supérieure petit volet	Grupo bisagra superior puerta	Obere Türscharnier-Einheit	Scharnier boven deurlijc	2
70	Deviatore aria antenna	Door air deviator	Déviateur air petit volet	Desviador aire puerta	Luftabweiser Tür	Keerschot lucht deurlijc	1
71	Vite fissaggio inserto ceramica TE M6x16	Closure fixing screws TE M6x16	Vis fixation fermeture TE M6x16	Tornillos fijación de cierre TE M6x16	Verschluss-Befestigungsschrauben TE M6x16	Bevestigingsschroef sluiting TE M6x16	4
72	Cricchetto per apertura coperchio	Cover opening ratchet	Cliquet pour ouverture couvercle	Trinquete para apertura de la tapa	Ratschenhebel für Deckelöffnung	Knop voor opening deksel	1
73	Supporto cricchetto	Ratchet support	Support cliquet	Soporte trinquete	Sperklinkehalterung	Steen krikje	1
74	Tappo in gomma	Rubber plug	Bouchon en caoutchouc	Tapón de goma	Verschlusstopfen aus Gummi	Rubberen stuk	4
75	Piastrina inox canalizzazione destra	Right stainless steel channelling plate	Plaque inox canalisation droite	Placa inoxidable canalización derecha	Rechtes Edelstahl-Kanalisation-Plättchen	Inox plaatje kanalisatie rechts	1
76	Piastrina inox canalizzazione sinistra	Left stainless steel channelling plate	Plaque inox canalisation gauche	Placa inoxidable canalización izquierda	Linkes Edelstahl-Kanalisation-Plättchen	Inox plaatje kanalisatie links	1
77	Piastrina chiusura supporto cricchetto	Ratchet support plate closure	Plaque inox canalisation gauche	Placa cierre soporte trinquete	Verschlussplättchen Sperklinkehalterung	Sluitplaatje steun krikje	1
80	Cerniera top	Top hinge	Charnière haut	Bisagra de la parte superior	Oberteil-Scharnier	Bovenste scharnier	2
81	Coperchio in ghisa	Cast iron cover	Couvercle en fonte	Tapa de hierro fundido	Deckel aus Gusseisen	Gietijzeren deksel	1
83	Cruscotto semiguscio inferiore	Lower instrument panel half-shell	Tableau de bord demi-coquille inférieure	Tablero semicubierto inferior	Bedienfeld untere Gehäusehälfte	Onderste halve bus bedieningspaneel	1
84	Interruttore Dp. disp con potenziometri	Dp. disp. switch with potentiometers	Interrupteur Dp. disp avec potentiomètres	Interruptor dp disp con potenciómetros	Schalter, mit Potenziometern lieferbar	Dp.schakelaar verkrijgbaar met potentiometer	1
85	Cavo flat	Flat cable	Câble Flat	Cable flat	Flachkabel	Platte kabel	1
86	Manopola regolazione	Adjustment knob	Poignée de réglage	Mando de regulación	Drehregler	Afsteknop	2
87	Cruscotto semiguscio superiore	Upper instrument panel half-shell	Tableau de bord demi-coquille supérieure	Tablero semicubierto superior	Bedienfeld obere Gehäusehälfte	Bovenste halve bus bedieningspaneel	1
88	Termocoppia tipo "J"	J type thermocouple	Thermocouple Type "J"	Termocopia de Tipo J	Temperatuurfühler Typ "J"	Thermokoppel type "J"	1
89	Gommino termocoppia	Thermocouple pad	Bouchon en caoutchouc thermocouple	Tapón de goma termopar	Thermoelement-Gummi	Pakking thermokoppel	3
90	Pressa di rete con interruttore	Mains socket with switch	Prise réseau avec interrupteur	Toma de red con interruptor	Netzstromanschluss mit Schalter	Netstekker met schakelaar	1
91	Porta sonda temperatura ambiente	Room temperature sensor holder	Porte sonde température ambiante	Porta sonda temperatura ambiente	Raumtemperatur-Sondenhalter	Meterdrager omgevingstemperatuur	1
92	Pressa seriale con cavo flat	Serial port whit flat cable	Fiche de série avec cable flat	Toma serial con cable flat	Serieller Anschluss mit Flachkabel	Eensnitsluidmetomzetting van vlakkezanding	1
93	Scheda elettronica	Electronic circuit board	Carte électronique	Ficha electrónico	Schaltplan	Elektronische kaart	1
94	Vacuometro	Vacuum gauge	Vacuomètre	Vacuómetro	Unterdruckmesser	Vacuümmer	1
95	Cablaggio condensatore/ventilatore 800 mc	Fan / capacitor wiring 800mc	Cablage condensateur/ventilateur 800mc	Cableado condensador / ventilador 800mc	Verkabelung Kondensator / Gebläse 800 mc	Bekabeling condensator / ventilator 800mc	1
96	Parete anteriore serbatoio	Front tank wall	Paroi antérieure réservoir	Pared anterior depósito	Vorderwand Pelletbehälter	Voorwand tank	1
97	Assieme serbatoio superiore	Upper tank assembly	Ensemble réservoir supérieur	Grupo depósito superior	Obere Pelletbehälter-Einheit	Tank boven	1
98	Griglia protezione pellet	Pellet hopper protection grille	Grille protection réservoir pellets	Rejilla de protección depósito de pellet	Schutzgitter Pelletbehälter	Beschermingsrooster pelleteservoir	1
99	Parete posteriore serbatoio	Rear pellet hopper wall	Paroi postérieure réservoir pellets	Pared trasera del depósito de pellet	Rückwand Pelletbehälter	Achterwand pelleteservoir	1

	ITALIANO	ENGLISH	FRANÇAIS	ESPAÑOL	DEUTSCH	NEREDLANDS	pz.
100	Parete posteriore superiore	Upper rear wall	Paroi postérieure supérieure	Pared posterior superior	Oberer Rückwand	Achterwand boven	1
101	Parete posteriore inferiore	Lower rear wall	Paroi postérieure inférieure	Pared posterior inferior	Untere Rückwand	Achterwand onder	1
102	Termostato di sicurezza R/aut. 150°	Safety thermostat R/Aut. 150°	Thermostat de sécurité R/aut. 150°	Termostato de seguridad	Sicherheitsthermostat R/aut. 150°	Veiligheidsthermostaat R/Aut. 150°	1
103	Guarnizione carta ceramica caricatore	Loading device ceramic paper gasket	Garniture papier céramique chargeur	Junta en papel cerámico cargador	Keramikpapierdichtung der Füllvorrichtung	Pakking uit keramisch papier voor lader	1
104	Assieme tubo accensione aspirazione	Extraction - ignition pipe assembly	Groupe tuyau allumage aspiration	Conjunto tubo activación aspiración	Rohrbaugruppe für Zündungs-Rauchabsaugung	Groep ontstekings- en afzuigleiding	1
105	Bussola per candelella	Spark plug bushing	Douille pour bougie	Casquillo para bujía	Zündkerzenbuchse	Mof voor kaars	1
106	Candelella	Spark plug	Bougie	Bujía	Zündkerze	Kaars	1
107	Assieme caricatore	Loading device assembly	Groupe chargeur	Conjunto cargador	Baugruppe Füllvorrichtung	Ladergroep	1
108	Motoriduttore	Gearmotor	Motoréducteur	Motorreductor	Gebietemotor	Reductiemotor	1
109	Bussola bloccaggi motoriduttore	Gearmotor locking bush	Douille bloqueages motoréducteur	Casquillo bloqueo motorreductor	Gebietemotor-Befestigungsbuchse	Mof blokkeringen reductiemotor	1
110	Flangia inferiore bloccaggio albero	Lower shaft locking flange	Bride inférieure blocage arbre	Brida inferior bloqueo eje	Unterer Flansch der Wellenbefestigung	Onderste flens asblokkering	1
111	Guarnizione carta ceramica caricatore	Loading device ceramic paper gasket	Garniture papier céramique chargeur	Junta en papel cerámico cargador	Keramikpapierdichtung der Füllvorrichtung	Pakking uit keramisch papier voor lader	1
112	Boccola teflonata per caricatore	Teflon coated bushing for loading device	Bague téflonnée pour chargeur	Abrazadera de teflon para cargador	Teflonbeschichtete Buchse für die Füllvorrichtung	Hitebestendige ring voor lader	2
113	Albero caricatore	Loading device shaft	Arbre chargeur	Eje cargador	Welle der Füllvorrichtung	As lader	1
114	Chiusura superiore caricatore	Upper loading device closure	Fermeture supérieure chargeur	Cierre superior del cargador	Oberer Verschlussaufsatz der Füllvorrichtung	Bovenste afsluiting lader	1
115	Semigusco chiusura coclea	Screw feeder closure half-shell	Demi-coquille fermeture vis	Semicubierta de cierre de la cocha	Förderschnecken-Gehäusehälfte	Halve buis sluiting wormschroef	1
116	Kit di elettrici	Kit of electrical cables	Kit câbles électriques	Kit cables eléctricos	Stromkabel-Satz	Kit elektrische kabels	1
117	Paratia battuta serranda	Damper stop bulkhead	Cloison butée trappe	Tabique tope compuerta	Klappenanschlagwand	Aanslag klep	1
118	Cavo alimentazione rete	Mains power supply cable	Câble alimentation réseau	Cable de alimentación de red	Netzkaabel	Net snoer	1
120	Vite TC cav esagonale 5x45	TC allen head screw 5x45	Vis tête cylindrique 6 pans 5x45	Tomillo TC cab hexágono 5x45	Zyl.-Kopf-Inbusschraube 5x45	Schroef TC cav zeskant 5x45	2
121	Guanto	Glove	Gant	Guante	Schutzhandschuh	Handschoen	1
122	Sali umidità	Desiccant crystals	Sels hygroscopiques	Sales antihumedad	Salz zum Schutz vor Feuchtigkeit	Vochtabsorbierende korrels	1
123	Telecomando	Remote control	Télécommande	Mando a distancia	Fernbedienung	Afstandsbediening	1
124	Spatoia	Scraper	Spatule	Espátula	Spachtel	Spatel	1
125	Chiave a brugola 3 mm	3mm Allen wrench	Cle Allen 3 mm	Llave Allen 3 mm	Inbus-Schlüssel 3 mm	Inbussleutel 3 mm	1
126	Raccordo a "T"	T fitting	Raccord en " T "	Unión en "T"	T-Anschluss	"T"-verbindingsstuk	1
127	Corpo caricatore	Loading device body	Corps chargeur	Cuerpo cargador	Körper der Füllvorrichtung	Hoofdonderdeel lader	1
128	Assieme cruscotto	Instrument panel assembly	Groupe tableau de bord	Conjunto tablero	Baugruppe Bedienfeld	Groep bedieningspaneel	1
129	Assieme top con coperchio	Top assembly complete with cover andasket	Groupe haut avec couvercle et garniture	Conjunto de la parte superior con tapa y junta	Baugruppe Oberteil komplett mit Deckel und Dichtung	Groep bovenstuk met pakking en deksel	1
130	Antina completa senza vetro	Complete door without glass	Porte complète sans verre	Puerta completa sin cristal	Ofentür komplett, ohne Glasscheibe	Volledige deur zonder glas	1
131	Antina completa di vetro	Door with glass	Porte avec verre	Puerta completa de cristal	Ofentür komplett mit Glasscheibe	Deur met glas	1
132	Parete posteriore superiore	Upper rear wall	Paroi postérieure supérieure	Pared posterior superior	Oberer Rückwand	Achterwand boven	1
135	Vite TTB esagono interno 5x25	TTB mm hexag screw 5x25	Vis tête ronde bompée hexagonale int. 5x25	Tomillo TTB hexágono int. 5x25	Rundkopf-Inbusschraube 5x25	Schroef TTB zeskant int. 5x25	3
136	Dado cieco M5 brunito	Burnished blind nut M5	Ecrou aveugle M5 bruni	Tuerca ciega M5 oscurecida	Humutter M5 brüniert	Bronzen blinde moer M5	3
139	Cavo per combinatore telefonico e porta seriale	Telephone dialer cable for serial	Cable pour combinateur téléphonique pour port de série	Cable para combinador telefónico para serial	Kabel für Telefon-Steuerschalter für seriellen Anschluss	Serieel omzetten van elektronische combinatie	1
142	Distanziali adesivi per ceramiche	Adhesive spacers for ceramic parts	Entretois adhésif pour céramiques	Distanciadores adhesivo para cerámica	Klebstoff-Abstandshalter für Keramikteile	Zelfrievend verbindingsstuk voor keramische tegels	6
143	Perno D.10 forato D.4	Pin D.10 drilled d.4	Pivot D.10 troué d.4	Perno D.10 perforado d.4	Stift D.10 mit Bohrung d.4	Spil D.10 met gat d.4	2
144	Tubetto silicónico	Silicone tube	Petit tuyau siliciné	Tubo silicónico	Silikon-Tube	Siliconen slangetje	L=10

	ITALIANO	ENGLISH	FRANÇAIS	ESPAÑOL	DEUTSCH	NEDERLANDS	pz.
145	Tubetto silicomico	Silicone tube	Petit tuyau siliciné	Tubo silicónico	Silikon-Tube	Siliconen slangetje	L=40
146	Tubetto silicomico	Silicone tube	Petit tuyau siliciné	Tubo silicónico	Silikon-Tube	Siliconen slangetje	L=50
147	Crogiolo parte inferiore	Lower combustion chamber	Creuset inférieur	Crisol inferior	Unterer Brennkammerersatz	Onderste haardonderstel	1
148	Crogiolo parte superiore	Upper combustion chamber	Creuset supérieur	Crisol superior	Oberer Brennkammerersatz	Bovenste haardonderstel	1
149	Assieme erogio lo	Combustion chamber assembly	Ensemble creuset	Grupo crisol	Brenntiegel-Einheit	Vuurhaard	1
150	Sensore di flusso	Flow sensor	Captur de flux	Sensor de flujo	Flusssensor	Debitsensor	1
151	Basamento in ghisa	Cast iron base with bracket	Base en fonte avec bride	Base de hierro fundido con abrazadera	Socket aus Gusseisen mit Halterung	Gietijzers basis met flens	1
152	Frontalino inferiore in ghisa	Lower door front	Frontal inférieur porte	Frontal inferior de la puerta	Untere Ofentür-Vordersseite	Onderste frontelement deur	1
153	Assieme frontalino superiore in ghisa	Upper cast iron front panel assembly	Ensemble façade supérieure en fonte	Grupo parte frontal superior en fundición	Obere Gusseisen-Vorderteil-Einheit	Gietijzers voorerelement boven	1
154	Top in ghisa	Cast iron top	Haut en fonte	Parte superior de hierro fundido	Oberteil aus Gusseisen	Gietijzers bovenstuk	1
155	Top ceramica rossa	Red ceramic top	Haut céramique Rouge	Parte superior de cerámica roja	Oberteil aus Keramik, rot	Keramisch bovenstuk rood	1
156	Top ceramica bianco speziato	Spiced white ceramic top	Haut céramique Blanc Moucheté	Parte superior de cerámica blanca especiada	Oberteil aus Keramik, weiß-marmoriert	Keramisch bovenstuk wit gesprenkeld	1
157	Supporto ceramich e inferiore Sx	LT lower ceramic support	Support céramiques inférieur gauche	Soporte de cerámicas inferior Izq.	Halter für Keramik unten links	Steun keramische tegels onder L	1
158	Supporto ceramich e inferiore Dx	RT lower ceramic support	Support céramiques inférieur droit	Soporte de cerámicas inferior Dch.	Halter für Keramik unten rechts	Steun keramische tegels onder R	1
159	Supporto ceramich e intermedia	Intermediate ceramic support	Support céramiques intermédiaire	Soporte de cerámicas intermedia	Mittlere Halter für Keramik	Steun keramische tussentegels	2
160	Supporto ceramich e superiore Sx	LT upper ceramic support	Support céramiques supérieur gauche	Soporte de cerámicas superior Izq.	Halter für Keramik oben links	Steun keramische tegels boven L	1
161	Supporto ceramich e superiore Dx	RT upper ceramic support	Support céramiques supérieur droit	Soporte de cerámicas superior Dch.	Halter für Keramik oben rechts	Steun keramische tegels boven R	1
162	Profilo sostegno supporti Sx	LT support profile	Profil de soutien supports gauche	Perfil sujeción supports Izq.	Halterungsprofil der Halter links	Steunprofiel steunen L	1
163	Profilo sostegno supporti Dx	RT support profile	Profil de soutien supports droit	Perfil sujeción supports Dch.	Halterungsprofil der Halter rechts	Steunprofiel steunen R	1
164	Fianco inferiore in ceramica rossa	Lower Red ceramic side piece	Flanc céramique Rouge inférieur	Lateral de cerámica roja inferior	Untere Seitenfläche Keramik, rot	Onderste Keramisch zijelement rood	2
165	Fianco inferiore in ceramica bianco speziato	Lower Spiced white ceramic side piece	Flanc céramique Blanc Moucheté inférieur	Lateral de cerámica blanca especiada inferior	Untere Seitenfläche Keramik, weiß-marmoriert	Onderste Keramisch zijelement wit gesprenkeld	2
166	Fianco intermedio in ceramica rossa	Red ceramic intermediate side	Côté intermédiaire en céramique rouge	Lateral intermedio de cerámica roja	Zwischenseitenteil aus roter Keramik	Tussentegel zijkant van rode keramiek	2
167	Fianco intermedio in ceramica bianco speziato	Spiced white ceramic intermediate side	Côté intermédiaire céramique blanc moucheté	Lateral intermedio cerámica blanco especiado	Zwischenseitenteil aus weiß mellerter Keramik	Tussentegel zijkant van wit gesprenkeld keram.	2
168	Fianco superiore in ceramica rossa	Upper Red ceramic side piece	Flanc céramique Rouge supérieur	Lateral de cerámica roja superior	Oberer Seitenfläche Keramik, rot	Bovenste Keramisch zijelement rood	2
169	Fianco superiore in ceramica bianco speziato	Upper Spiced white ceramic side piece	Flanc céramique Blanc Moucheté supérieur	Lateral de cerámica blanca especiada superior	Oberer Seitenfläche Keramik, weiß-marmoriert	Bovenste Keramisch zijelement wit gesprenkeld	2
170	Staf fa ceramich e inf. Sx	Lower ceramic bracket LT	Bride céramiques inférieure gauche	Abrazadera cerámicas inf. Izq.	Unterer Bügel Keramik links	Beugel keramische tegels ond. L	1
171	Staf fa ceramich e inf. Dx	Lower ceramic bracket RT	Bride céramiques inférieure droite	Abrazadera cerámicas inf. Dch.	Unterer Bügel Keramik rechts	Beugel keramische tegels ond. R	1
172	Staf fa ceramich e sup. Sx	Upper ceramic bracket LT	Bride céramiques supérieure gauche	Abrazadera cerámicas sup. Izq.	Oberer Bügel Keramik links	Beugel keramische tegels bov. L	1
173	Staf fa ceramich e sup. Dx	Upper ceramic bracket RT	Bride céramiques supérieure droite	Abrazadera cerámicas sup. Dch.	Oberer Bügel Keramik rechts	Beugel keramische tegels bov. R	1
174	Assieme top con coperchio	Top assembly complete with cover andasket	Groupe haut avec couvercle et garniture	Conjunto de la parte superior con tapa y junta	Baugruppe Oberteil komplett Deckel und Dichtung	Groep bovenstuk met pakking en deksel	1
175	Grano M8x8	Grab screw M 8x8	GoujonM 8x8	Tornillo prisionero M 8x8	GewindestiftM 8x8	MoerM 8x8	12
176	Molla di ritengo	Spring snap	Ressort elipsabile	Dispositivo de resorte	Schnappfeder	Springveer	8
177	Sostegno ceramich e inf. Sx / sup. Dx	Lower ceramic support LT/upper RT	Soutien céramiques infér. gauchesupérieur droit	Sujeción cerámicas inf. Izq / sup. Dch.	Untere Halterung Keramik links / oben rechts	Steun keramische tegels ond. L/bov. R	2
178	Sostegno ceramich e inf. Dx / sup. Sx	Lower ceramic support RT/upper LT	Soutien céramiques infér. droit/supérieur gauche	Sujeción cerámicas inf. Dch / sup. Izq.	Untere Halterung Keramik rechts / oben links	Steun keramische tegels ond. R/bov. L	2
179	Profilo posteriore sinistro	Left rear profile	Profil posterior gauche	Perfil posterior izquierdo,	Hinten links Profil	Linksachter Profile	1
180	Profilo posteriore destro	Right rear profile	Profil posterior droite	Perfil posterior derecho.	Hinten rechts Profil	Rechtsachter Profile	1
181	Carter aria calda	Hot air casing	Carter air chaud	Deflector aire caliente	Warmluftabdeckung	Carter warme lucht	1
182	Deflettore aria frontale	Front air deflector	Deflecteur air frontal	Deflector aire frontal	Vorderer Luftabweiser	Luchtgeleider voor	1
183	Sostegno Frontalino in ghisa sup.	Upper cast iron front plate support	Soutien petite façade en fonte supérieur	Sujeción parte frontal de fundición sup.	Obere Blendenhalterung aus Gusseisen	Steun voorpaneel gietijzer bov.	1
184	Sostegno Frontalino in ghisa inf	Lower cast iron front plate support	Soutien petite façade en fonte inférieur	Sujeción parte frontal de fundición inf.	Untere Blendenhalterung aus Gusseisen	Steun voorpaneel gietijzer ond.	2
-	Serie ceramich e bianco speziato	Spiced white ceramic series	Série céramiques Blanc Moucheté	Serie cerámicas de color blanco especiado	Keramiktelle-Serie, weiß-marmoriert	Reeks keramische tegels wit gesprenkeld	1
-	Serie ceramich e rosso	Red ceramic series	Série céramiques Rouge	Serie cerámicas de color rojo	Keramiktelle-Serie, rot	Reeks keramische tegels rood	1



www.edilkamin.com

67056005.15/I