

DE

CFIR 200-500 Kanaleinbauventilator

Lesen Sie die Montage-/Bedienungsanleitung und bewahren Sie diese auf!

exodraft

Inhaltsverzeichnis

1. Produktinformation	
1.1 Funktion	3
1.2 Komponenten.	3
1.3 Versand	3
1.4 Garantie.	3
2. Technische Daten	
2.1 Abmessungen und technische Daten	4
2.2 Leistungsdiagramm	5
2.3 Frequenzumrichter.	5
3. Konfigurationen	
4. Mechanische Installation	
4.1 Allgemein.	7
4.2 Positionierung.	7
4.3 Installation Kondensatablauf	8
4.4 Montage CFIR Kanaleinbauventilators	8
4.5 Einbauposition/Anschluss Abgasrohr	8
4.6 Vertikale Installation	9
4.7 Horizontale Installation	9
5. Elektrische Installation	
5.1 Allgemein.	10
5.2 Schaltplan – CFIR200	10
5.3 Schaltplan – CFIR300, CFIR400 und CFIR500.	11
5.4 Überprüfen und Ändern der Drehrichtung von CFIR200/300/400/500	11
6. Start und Konfiguration	
6.1 Allgemein.	12
6.2 Systemtest	12
6.3 Drehzahl einstellen.	12
6.4 Sicherheitssystem-Test	12
7. Wartung und Fehlerbehebung	
7.1 Allgemein.	13
7.2 Vorbereitung des CFIR Kanaleinbauventilators für die Reinigung	13
7.3 Demontage und Montage der Motor-/Zentrifugalrad-Sektion	14
7.4 Fehlerbehebung	16
8. Konformitätserklärung	

Symbollegende

Die folgenden Symbole werden in diesem Handbuch verwendet, um auf mögliche Gefahren oder wichtige Informationen zum Produkt aufmerksam zu machen.



Achtung

Verstöße gegen Anweisungen, die durch ein Verbotssymbol gekennzeichnet sind, können zum Tod, zu schweren Verletzungen oder zu erheblichen Sachschäden führen.



Warnung

Verstöße gegen Anweisungen, die durch das Gefahrensymbol gekennzeichnet sind, können zu Personen- oder Sachschäden führen.



Beachten Sie folgendes, um die Gefahr von Bränden, Stromschlägen oder Verletzungen zu verringern:

1. Verwenden Sie das Gerät korrekt nach Herstellerempfehlung. Bei Fragen wenden Sie sich bitte an den Händler.
 2. Vor dem Warten des Geräts:
Trennen Sie das Gerät vom Stromnetz und stellen Sie sicher, dass niemand versehentlich die Verbindung wiederherstellt.
 3. Installationsarbeiten sollten von sachkundigen Personen durchgeführt werden und in Übereinstimmung mit den geltenden nationalen Vorschriften.
 4. Befolgen Sie die Anweisungen des Geräteherstellers und die allgemeine Sicherheitshinweise.
 5. Dieses Gerät muss bei der Installation an die Masse angeschlossen werden (geerdet werden).
 6. Die Installation eines CO-Alarms im Heizraum wird empfohlen.
- Zubehör und Frequenzumrichter werden in diesem Handbuch nicht behandelt. Bitte beachten Sie die einzelnen Handbücher dieser Komponenten..

1. Produktinformation

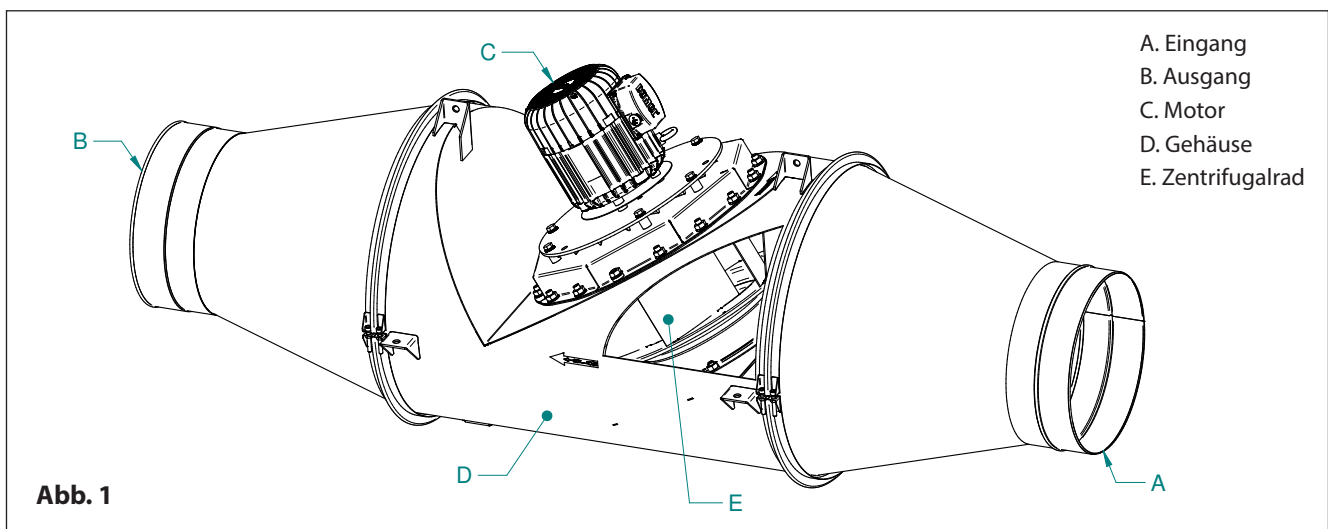
1.1 Funktion

Anwendung Der **exodraft**-CFIR-Kanaleinbauventilator ist als echter Inline-Ventilator vorgesehen. Er kann im vertikalen oder horizontalen Abschnitt des Abzugs installiert werden. Der CFIR wurde speziell für Anwendungen entwickelt, bei denen zuverlässiger und effizienter Betrieb, niedriger Geräuschpegel, geringer Energieverbrauch, variable Geschwindigkeit und kompaktes Design entscheidend sind. Der CFIR ist für kondensierende und nicht kondensierende Geräte vorgesehen, die bei einer maximalen Rauchgastemperatur von 600 °C betrieben werden. Typische Anwendungen sind mechanische Entlüftungen von Gas- oder Ölkesseln und Warmwasserbereitern. Der CFIR ist für die Innen- und Außeninstallationen vorgesehen, bei denen die Umgebungstemperaturen im Bereich von -40 °C bis 50 °C liegen.

Konstruktion Der CFIR Kanaleinbauventilator ist ein effizienter Hochtemperaturventilator mit einem nach hinten geneigtem Laufrad aus Edelstahl. Sein Gehäuse besteht aus Edelstahl (316L) und ist mit einem energieeffizienten, vollständig geschlossenen Motor mit variabler Drehzahl, abgedichteten und permanent geschmierten Lagern ausgestattet. Der Motor und das Laufrad sind eine komplette Baugruppe (Antriebseinheit), die aus dem Lüftergehäuse entfernt werden kann, ohne den Lüfter aus dem Rohrsystem zu entfernen. Er passt für die meisten handelsüblichen vorgefertigten Schornsteinsysteme.

Einschränkung Der CFIR-Kanaleinbauventilator sollte nur mit Geräten verwendet werden, die mit Erdgas, Flüssiggas / Butan oder Heizöl betrieben werden. Sollte der Ventilator in Verbindung mit Heizgeräten mit festen Brennstoffen bzw. stark verschmutzten bzw. fetthaltigen Abgasen zum Einsatz kommen, sind die Reinigungsintervalle entsprechend zu intensivieren. Ventilator und Laufrad sind immer sauber zu halten. Die Temperatur der Rauchgase, die durch den CFIR strömen, sollte 600 °C nicht überschreiten.

1.2 Komponenten



1.3 Versand

Der CFIR wird auf einer Palette geliefert und durch eine nicht stapelbare Kartonverpackungen geschützt.

Standardpackliste

Wenn andere Komponenten versendet werden, sind diese Artikel separate auf der Versandverpackungsliste aufgelistet.

1.4 Garantie

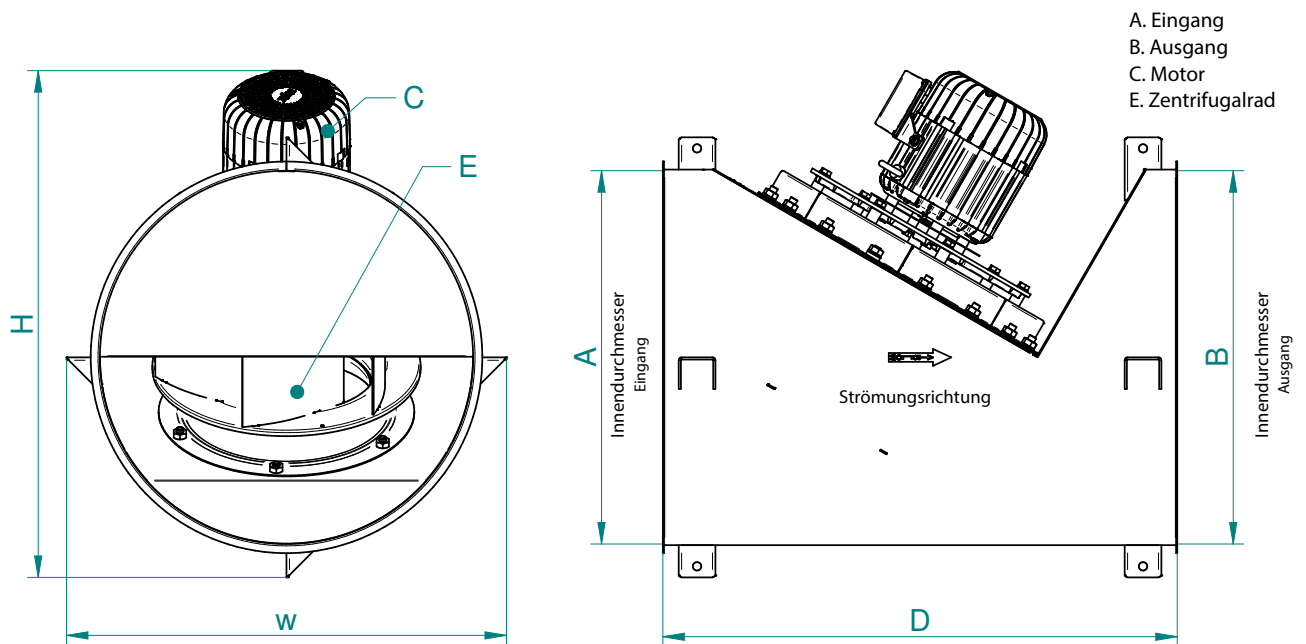
exodraft gewährt auf seine Kanaleinbauventilatoren eine zweijährige Werksgarantie, die ab Rechnungsdatum beginnt. **exodraft** Kanaleinbauventilatoren müssen von qualifiziertem Personal installiert werden.

exodraft behält sich vor, Änderungen an diesen Richtlinien ohne vorheriger Ankündigung vorzunehmen. Halten Sie sich auf unseren Internetseiten auf dem Laufenden, um die neuste Version des Handbuchs zu erhalten.



2. Technische Daten

2.1 Abmessungen und technische Daten



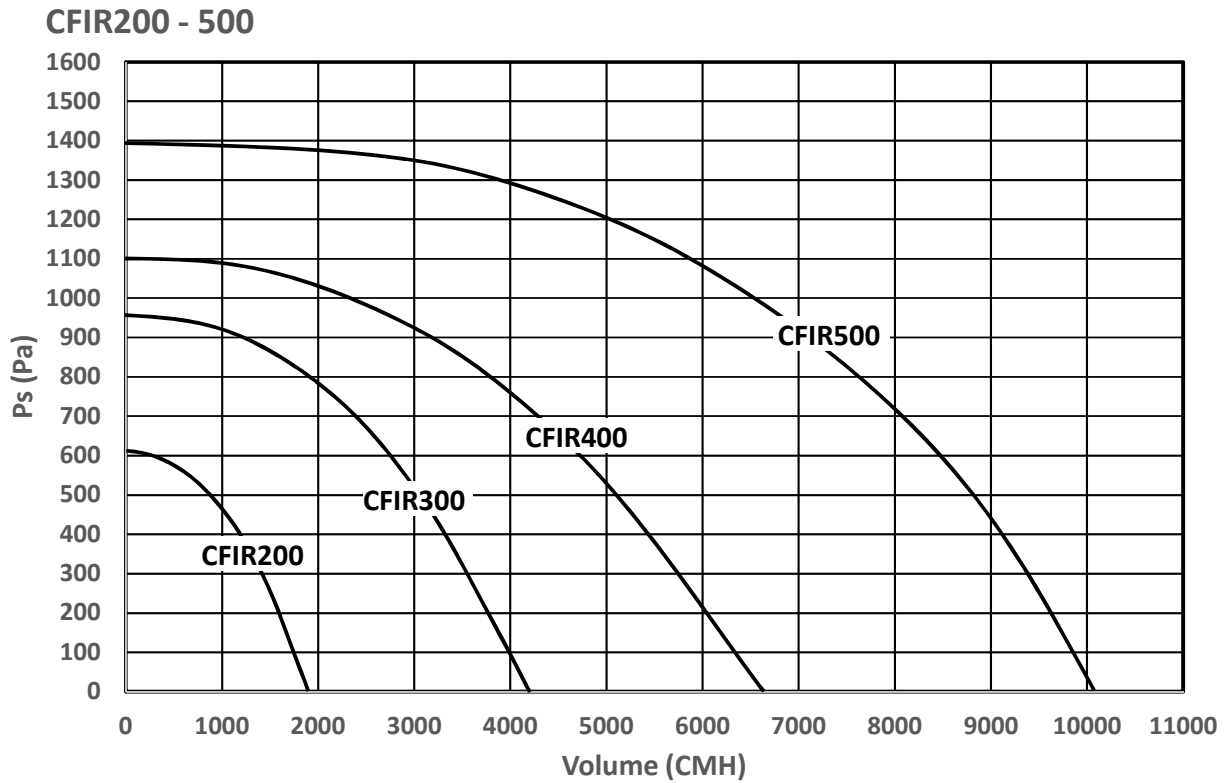
Type	Motordaten					Frequenzumrichter		Abmessungen							Temperaturbereich
	U/min (nominal)	U/min (max.)	Spannung [V]	Leistung [kW]	Strom [A]	Spannung [V]	Strom [A]	Ge- wicht [kg]	A Ø [mm]	B Ø [mm]	D [mm]	H [mm]	W [mm]	Schorn- stein Ø [mm]	
CFIR200	1750	2400	3 x 208-240 *	0.75	3.0	3 x 208-240	4.3	23	406	406	600	568	491	250 **	Maximum 600 °C
CFIR300	1750	2200	3 x 380-480 *	1.5	3.7	3 x 380-400	5.6	38	508	508	700	662	599	300 **	
CFIR400	1750	1950	3 x 380-480 *	2.2	4.8	3 x 380-400	7.5	56	610	610	850	784	700	400 **	
CFIR500	1750	1950	3 x 380-480 *	3.0	7.3	3 x 380-400	11.5	75	711	711	1000	859	802	500 **	

* exodraft Frequenzumrichter erforderlich

** Nomineller Schornsteinanschluss



2.2 Leistungsdiagramm



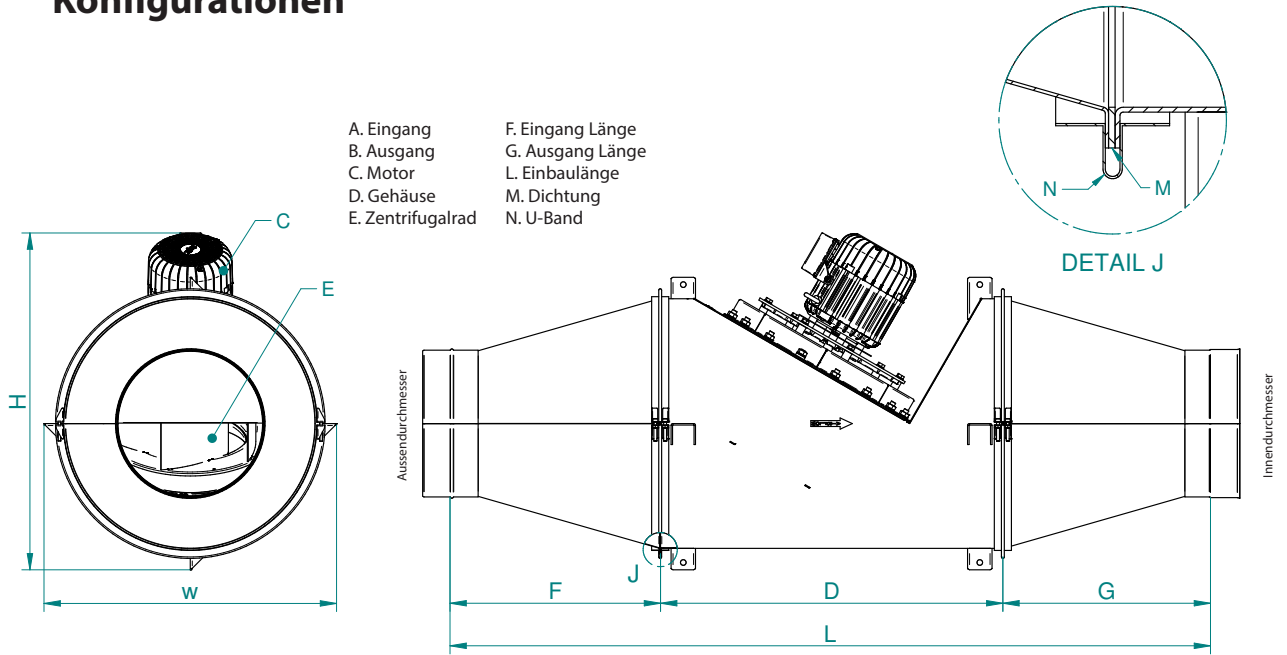
Weitere Informationen finden Sie im Datenblatt zu Inline Fan CFIR on; www.exodraftinfo.dk/Datasheets/CFIR-web-DE.pdf

2.3 Frequenzumrichter

Type	exodraft Artikelnummer	exodraft Frequenzumrichter	Leistung [kW]	Versorgungsspannung [VAC]	IP Schutzklasse	Isolation Switch
CFIR200	7500082	FRK-030	0.75	1 x 230	IP20	No
	7500083	FRK-031	0.75	1 x 230	IP66	Yes
CFIR300	7500086	FRK-034	1.5	3 x 400	IP20	No
	7500087	FRK-035	1.5	3 x 400	IP66	Yes
CFIR400	7500086	FRK-034	2.2	3 x 400	IP20	No
	7500087	FRK-035	2.2	3 x 400	IP66	Yes
CFIR500	7500088	FRK-036	4.0	3 x 400	IP20	No
	7500089	FRK-037	4.0	3 x 400	IP66	Yes



3. Konfigurationen



Kanaleinbauventilator				Konus	Konus	U-Band	Dichtung	Abmessungen & Gewicht									
Model	Motordaten			Einlass	Auslass	1 Stk.	2 Stk.	Gewicht [kg]	A [mm]	B [mm]	D [mm]	F [mm]	G [mm]	H [mm]	L [mm]	W [mm]	Schorstein-Ø [mm]
	U/min. (max)	Spannung [V]	Leistung [kW]														
CFIR200	2400	3x208-240*	0.75	CFIR200-STUDS250	CFIR200-MUFFE250	CFIR200-UBAND	CFIR200-PAK	30	250.5	251.3	600	338	333	568	1272	491	250**
				CFIR200-STUDS300	CFIR200-MUFFE300			29	300.5	301.3		251	246		1097		
CFIR300	2200	3x380-480*	1.5	CFIR300-STUDS300	CFIR300-MUFFE300	CFIR300-UBAND	CFIR300-PAK	50	300.5	301.3	700	431	426	662	1557	599	300**
				CFIR300-STUDS350	CFIR300-MUFFE350			48	350.5	351.3		343	339		1382		
				CFIR300-STUDS400	CFIR300-MUFFE400			47	400.5	401.3		257	251		1208		
CFIR400	1950	3x380-480*	2.2	CFIR400-STUDS400	CFIR400-MUFFE400	CFIR400-UBAND	CFIR400-PAK	71	400.5	401.3	850	435	429	784	1614	700	400**
				CFIR400-STUDS500	CFIR400-MUFFE500			67	500.5	501.3		260	255		1265		
CFIR500	1950	3x380-480*	3.0	CFIR500-STUDS500	CFIR500-MUFFE500	CFIR500-UBAND	CFIR500	93	500.5	501.3	1000	436	431	859	1867	802	500**
				CFIR500-STUDS600	CFIR500-MUFFE600			89	600.5	601.3		262	257		1519		

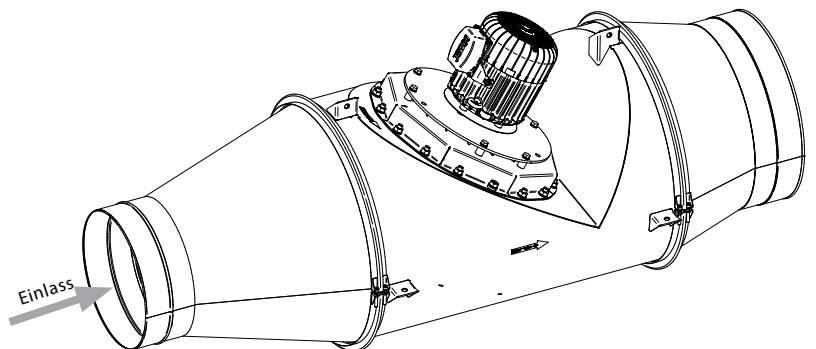
* exodraft Frequenzrichter erforderlich.

** Nomineller Schornsteinschluss

Beispiel für eine asymmetrische Konfiguration

Kleiner Einlasskegel mit großem Auslasskegel

Kanaleinbauventilator Modell	Einlasskonus	Auslasskonus	U-band	Gasket
1 Stk.	1 Stk.	1 Stk.	2 Stk.	2 Stk.
CFIR300	CFIR300-STUDS300	CFIR300-MUFFE400	CFIR300-UBAND	CFIR300-PAK





4. Mechanische Installation

4.1 Allgemein



WARNUNG

Wenn der exodraft CFIR Kanaleinbauventilator nicht gemäß der Anweisungen des Herstellers installiert, gewartet und/oder betrieben wird, kann dies zu Personenschäden und/oder Sachschäden führen.

Der CFIR muss von einem qualifizierten Installateur gemäß diesen Anweisungen und allen örtlichen Vorschriften installiert werden.

Siehe nationale Brandschutz-Gesetzgebung bzgl. Abstand zu brennbaren Materialien.

Der CFIR sollte vorzugsweise so nahe wie möglich am Ende der Abgasrohrleitung installiert werden. Ist dies nicht möglich, ist auch eine Installation näher zum Heizgerät zulässig. Mit dem vom Benutzer installierten CFIR wird der Abfluss von Abgasen sichergestellt.

Der CFIR ist für die Installation im Innen- und Außenbereich vorgesehen. Das Schornsteinmaterial auf der Auslassseite muss luftdicht / druckfest sein. Das Abgasrohr muss gemäß den Anweisungen des Schornsteinherstellers und / oder gemäß allen örtlichen Vorschriften installiert und abgestützt werden.

4.2 Positionierung

Akzeptable Positionen sind unten in Abb. 2 dargestellt.

Bei horizontaler Montage empfehlen wir, den Motor wie in Abb. 2 C gezeigt zu positionieren.

Der CFIR muss so montiert werden, dass ein einfacher/sicherer Zugang zur Motor- und Zentrifugalradbaugruppe sichergestellt ist.

HINWEIS

* Wenn der CFIR wie in der Abb. 2 B oder C gezeigt montiert ist, muss ein Kondensatablauf wie in Abschnitt 4.3 beschrieben installiert werden.

* Wenn der CFIR wie in der Abb. 2 D gezeigt ausgerichtet ist, kann die resultierende axiale Belastung der Lager die Lebensdauer des Motors verkürzen.

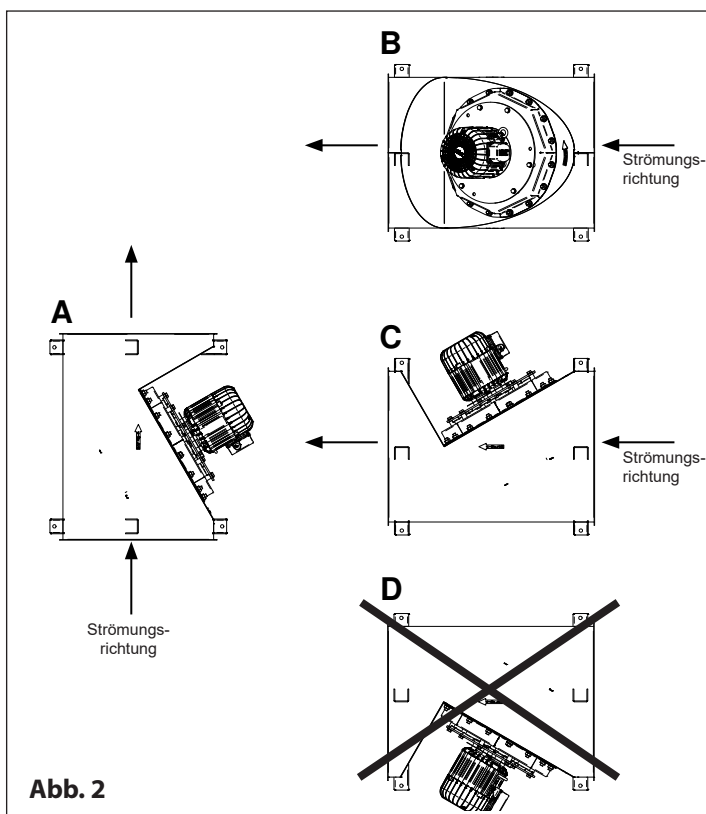


Abb. 2



WARNUNG!

Installieren Sie den CFIR Kanaleinbauventilator niemals so, dass der Motor nach unten zeigt. Dies verkürzt die Lebensdauer des Motors und birgt die Gefahr von Leckagen.

4.3 Installation Kondensatablauf

Installieren Sie den mitgelieferten Kondensatablauf, wenn der CFIR wie in der Abb.2 B oder C montiert ist. Der Kondensatabfluss sollte in der Nähe zum Ventilator-Auslasses installiert sein und zum Boden zeigend ausgerichtet sein. (siehe Abb. 3)

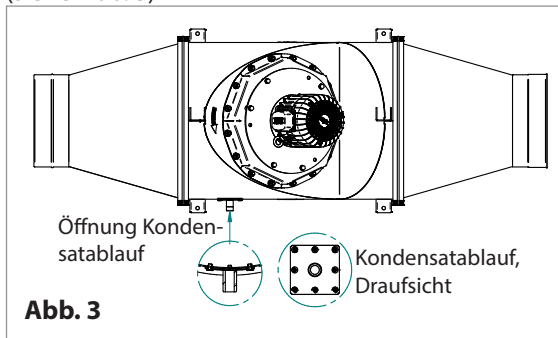


Abb. 3

So installieren Sie den Kondensatablauf:

Verwenden Sie den Kondensatablauf als Schablone um $8 \times \varnothing 5\text{mm}$ Löcher zu bohren. Stellen Sie vor dem Bohren sicher, dass die gekrümmte Abflussplatte der Form der Außenseite des Gehäuses entspricht. Legen Sie die Dichtung zwischen den Kondensatablaufs und dem Gehäuse. Befestigen Sie den Ablauf mit den 8 mitgelieferten Nieten am Ventilatorgehäuse. Bohren Sie anhand des Ablaufes ein Loch mit einem $\varnothing 12\text{mm}$ durch das Gehäuse, um den Abfluss zu öffnen. Entfernen Sie den Grat im Gehäuse, um sicherzustellen, dass das Wasser (Kondensat) frei ablaufen kann.

4.4 Montage CFIR Kanaleinbauventilator

Der CFIR hat $4 \times \varnothing 10,5\text{ mm}$ Befestigungslöcher an jedem Ende des Ventilators. Um den Ventilator an der Decke oder einem anderen Träger aufzuhängen, können Gewindestangen oder Stahlbügel durch diese Löcher geführt werden.

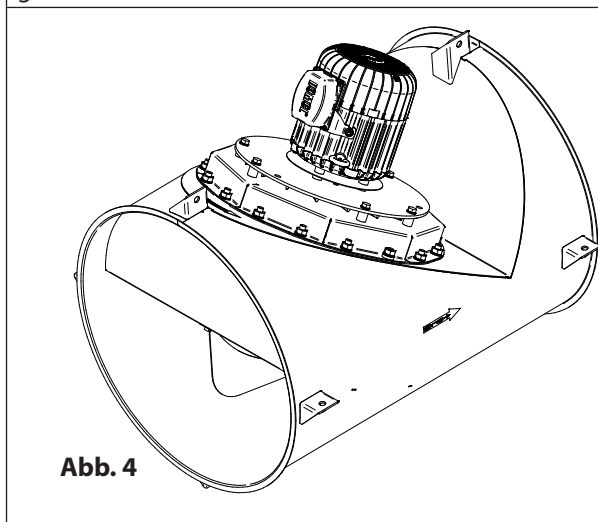


Abb. 4

Um einen versehentlichen Kontakt mit den heißen Oberflächen zu vermeiden, sollten die mitgelieferten Warnschilder für „Heiße Oberfläche“ am Gehäuse angebracht werden. Befolgen Sie die Anweisungen des Warnschildes.

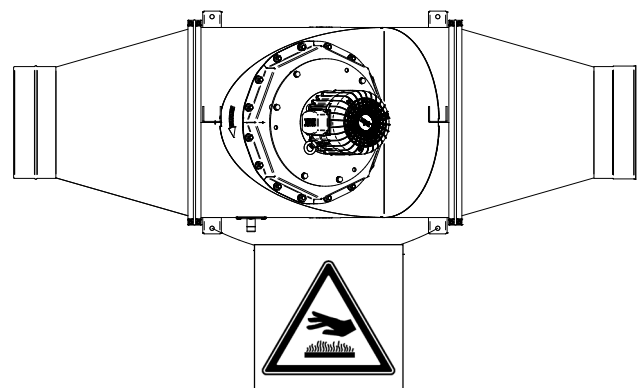


Abb. 5

4.5 Einbauposition/Anschluss Abgasrohr

Beachten Sie die Hinweise des Schornsteinherstellers.

Der CFIR sollte mindestens das Dreifache seines Durchmessers von einem Winkelstück oder T-Stück entfernt sein.

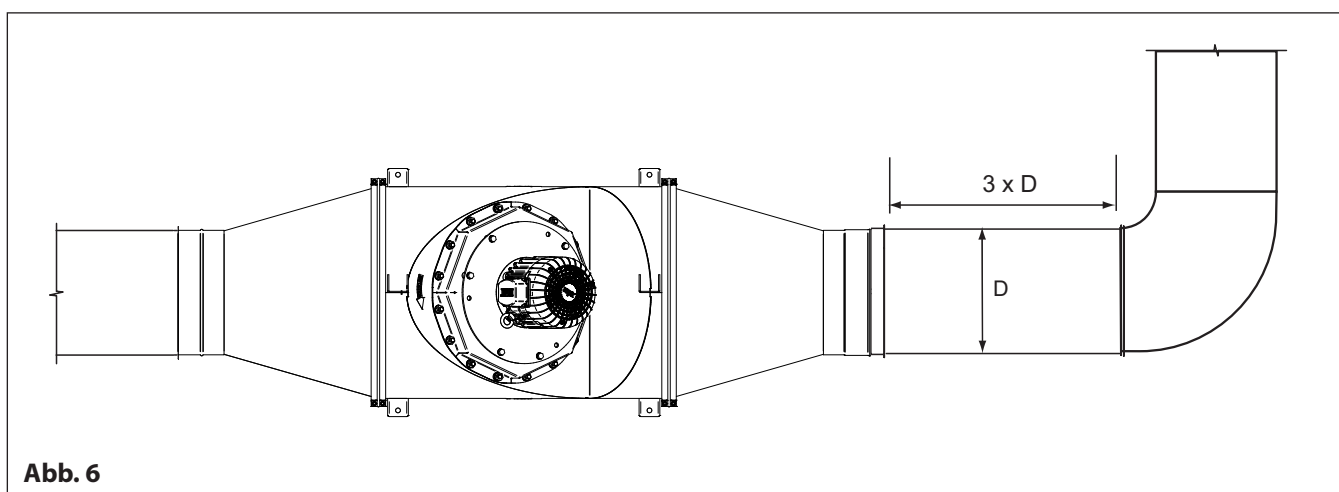


Abb. 6



4.6 Vertikale Installation

Um den CFIR vertikal zu montieren, hängen Sie den Kanaleinbauventilator mit Stahlbügeln auf. Sobald die Position festgelegt ist, befestigen Sie 2 Aufhängungen durch die Befestigungslöcher des Kanaleinbauventilators, wie in Abb.7 dargestellt. Sobald der Ventilator eben ist, sichern Sie die Aufhängung.

Die Deckenschrauben müssen für das gesamte Gewicht des CFIRs ausgelegt sein.

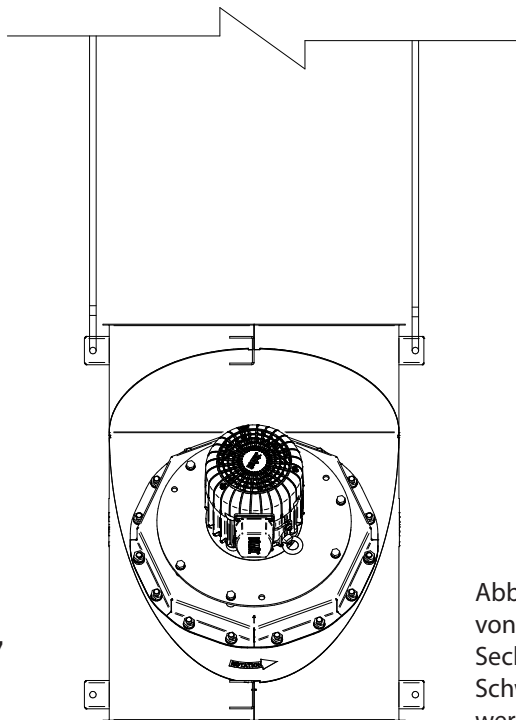


Abb. 7

Abb. 7 zeigt einen vertikal montierten CFIR unter Verwendung von M10-Gewindestangen, Sicherungsscheiben und Sechskantmuttern (zur dauerhaften Befestigung kann eine Schweißpunktsicherung an den Sechskantmuttern angebracht werden).

4.7 Horizontale Installation

Um den CFIR horizontal zu montieren, hängen Sie den Kanaleinbauventilator mit Gewindestangen oder Stahlbügeln auf. Es kann erforderlich sein, den Ventilator mit Querstreben zu befestigen, um ein seitliches Schwanken zu verhindern. Stellen Sie sicher, dass der CFIR gerade ausgerichtet ist, bevor Sie ihn dauerhaft sichern.

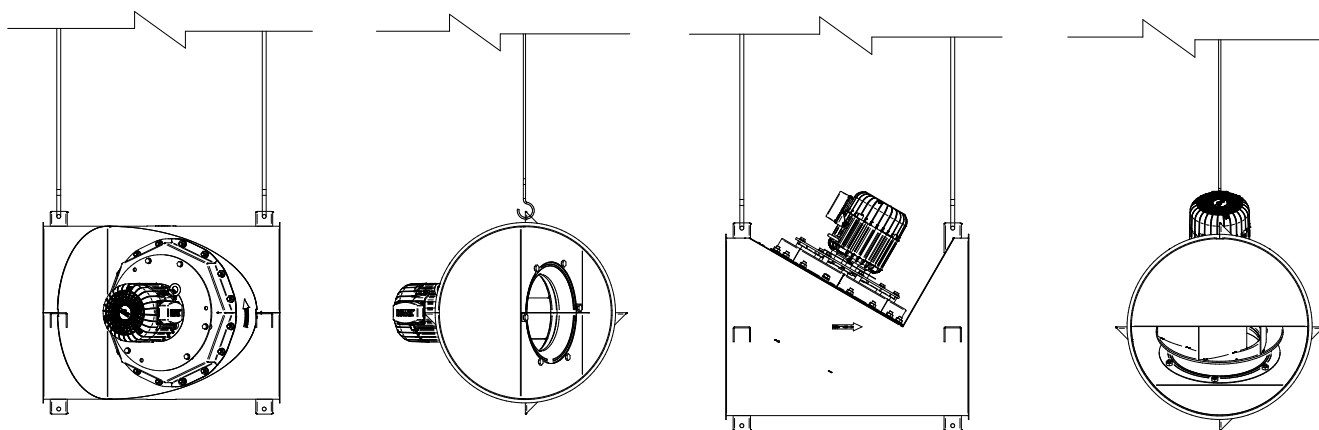


Abb. 8



WARNUNG

Der CFIR ist für den Betrieb bei hohen Temperaturen ausgelegt, was das Risiko schwerer Verbrennungen bei direktem Kontakt hat. Treffen Sie geeignete Vorsichtsmaßnahmen, um diese gefährliche Situation zu vermeiden.

5. Elektrische Installation

5.1 Allgemein



ACHTUNG

Schalten Sie die Stromversorgung aus, bevor Sie Wartungsarbeiten durchführen, Kontakt mit stromführenden elektrischen Bauteilen kann zu Stromschlägen oder zum Tod führen. Stellen Sie sicher, dass die Stromversorgung nicht versehentlich wieder eingeschaltet wird.



BEACHTEN

Wenn eines der mitgelieferten Originalkabel ersetzt werden muss, verwenden Sie ein Kabel mit der gleichen Temperaturfestigkeit. Andernfalls kann die Isolierung schmelzen oder Schaden nehmen und das Kabel beschädigen.

Max. Drehzahl (U/min.) sind im Abschnitt 2.1 beschrieben. Überschreiten Sie diesen Wert nicht.

Das Kabel zur Stromversorgung muss fest angeschlossen sein, um den Kontakt zum heißen Gehäuse zu vermeiden.

Es wird empfohlen den Motor mit einer Überstrom-Schutzeinrichtung zu installieren.



Der CFIR200, CFIR300, CFIR400 und CFIR500 sind so ausgelegt, dass sie über einen exodraft Frequenzumrichter angeschlossen werden. Sie dürfen direkt an das Stromnetz angeschlossen werden.

Alle elektrischen Anschlüsse müssen den örtlichen Vorschriften entsprechen.

exodraft CFIR Modelle arbeiten mit unterschiedlichen Spannungen - bitte beachten Sie die Verdrahtungsdetails.

CFIR200 arbeitet mit 3 x 208-240 VAC.

CFIR300, CFIR400 and CFIR500 arbeiten mit 3 x 380-480 VAC (Optional 3 x 208-240 VAC).

Dies wird durch die Anschlussverdrahtung in dem Motoranschlusskasten erzielt. *Siehe 5.2 & 5.3*

5.2 Schaltplan – CFIR200

Kanaleinbauventilator und Motor Daten finden Sie unter *Punkt 2.1 Abmessungen und technische Daten*.

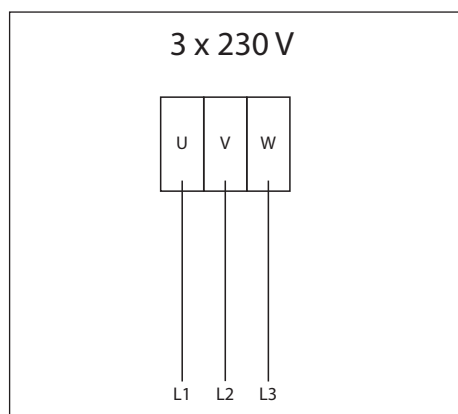


Abb.9

Der Ventilator ist mit einem Motor mit variabler Drehzahl ausgestattet. Der CFIR200 benötigt 3 x 230 V AC.

Wartungsschalter:

In Übereinstimmung mit der EU Maschinenrichtlinie*, muss ein Ventilator immer mit einem Wartungsschalter installiert werden. Der Wartungsschalter muss den nationalen Richtlinien entsprechen.

*Siehe RICHTLINIE 2006/42/EG DES EUROPÄISCHEN PARLAMENTS UND DES RATES (2006/42/EG/-EEC/-EWG/-CEE) – Anhang 1 Punkt 1.6.3 "Trennung von den Energiequellen"

Der Wartungsschalter muss separat bestellt werden, da er nicht zum Standard-Lieferumfang des Kanaleinbauventilators gehört.



5.3 Schaltplan – CFIR300, CFIR400 und CFIR500

Die Ventilatoren CFIR300, CFIR400 und CFIR500 benötigen, ab Werk, 3 x 400 V AC. Sie können für 3 x 230 V AC konfiguriert werden - siehe Abb.10A/B.

Der Schaltplan zeigt die korrekte Verdrahtung im Anschlusskasten vom Motor.

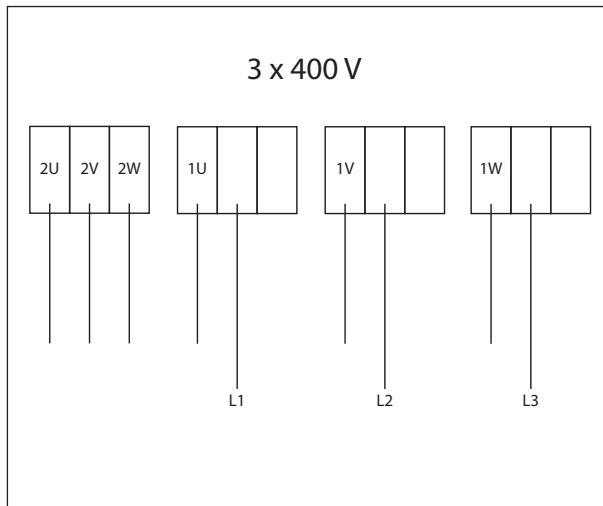


Abb. 10A.

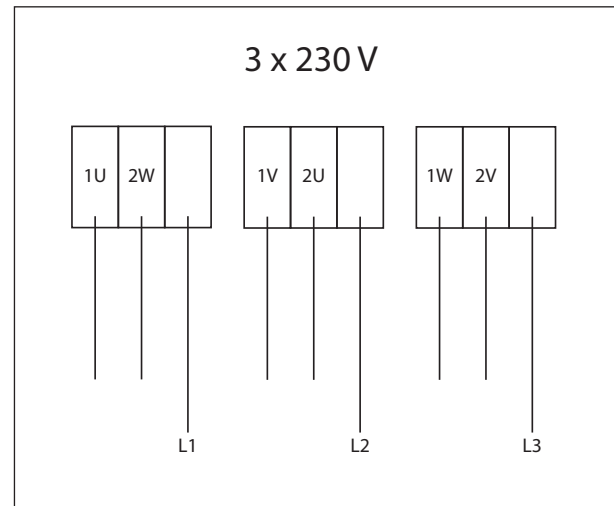


Abb. 10B.

Kanaleinbauventilator und Motor Daten finden Sie unter *Punkt 2.1 Abmessungen und technische Daten*.

Der Ventilator ist mit einem Motor mit variabler Drehzahl ausgestattet.

Verwenden sie M25 zur Kabelverschraubung an der Anschlussdose der Motoren

5.4 Überprüfen und Ändern der Drehrichtung von CFIR200, 300, 400 und CFIR500

Um die Drehrichtung des Zentrifugalrades zu überprüfen, muss diese am Ende des Motorgehäuses bei niedriger Drehzahl beobachtet werden.

Das Zentrifugalrad kann durch Löcher in der Endabdeckung des Motors beobachtet werden. Die richtige Drehrichtung wird durch einen Pfeil auf dem Gehäuse vor dem Motor angezeigt. Siehe Abb. 11.

Wenn der Ventilator mit der falschen Drehrichtung arbeitet, führt es dazu, dass der Ventilator auf 25-30% seiner vollen Kapazität beschränkt ist. Eine unsachmäßige Drehrichtung beschädigt den Motor und verursacht verschiedene elektrische Fehler am Frequenzumrichter.

Die Änderung der Drehrichtung erfolgt durch Änderung zweier Drähte am Frequenzumrichter. Siehe den mit dem Frequenzumrichter gelieferten Schaltplan.

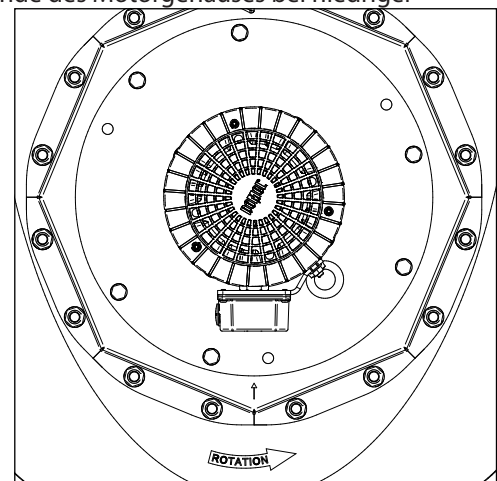


Fig. 11



ACHTUNG

Schalten Sie die Stromversorgung aus, bevor Sie Wartungsarbeiten durchführen. Kontakt mit stromführenden elektrischen Bauteilen kann zu Stromschlägen oder zum Tod führen. Stellen Sie sicher das die Stromversorgung nicht versehentlich wieder eingeschaltet wird.



6. Start und Konfiguration

6.1 Allgemein

Der Zweck der **exodraft** CFIR Kanaleinbauventilatoren ist es, eine sichere Abführung von Abgasen, eines oder mehrere Geräte, zu gewährleisten. Dies kann durch eine Drehzahl variable oder eine fest eingestellte Geschwindigkeit (falls keine variable erforderlich ist) des Ventilators erzielt werden. Eine sichere Abführung der Abgase wird erreicht, wenn der Ventilator gestartet wird sobald Abgase erzeugt werden und stoppt wenn kein Bedarf mehr besteht.

6.2 Systemtest



WARNUNG

Starten Sie den CFIR erst, wenn er sicher auf dem Schornstein bzw. im Schornsteinverlauf montiert ist. Achten Sie auf alle rotierende Teile

1. Überprüfen Sie die Netzspannung anhand des Motortypschildes.
2. Stellen Sie sicher, dass das Zentrifugalrad frei läuft und nicht während des Versands oder der Montage falsch ausgerichtet wurde.
3. Schalten Sie die Stromversorgung ein und überprüfen Sie, ob das Zentrifugalrad in Pfeilrichtung (Pfeil an der Seite des Motorgehäuses) dreht. Alle **exodraft** CFIR Kanaleinbauventilatoren müssen in der auf dem Motorgehäuse angegebenen vordefinierte Drehrichtung laufen.
4. Durch Umlegung von zwei Phasen zwischen dem CFIR und dem Frequenzumformer wird die Drehrichtung umgekehrt.

6.3 Drehzahl einstellen

Starten Sie alle Heizgeräte, die an den Schornstein mit dem installierten CFIR angeschlossen sind.

1. Wenn Sie mit einer festen Drehzahl arbeiten, stellen Sie die Steuerung des Kanaleinbauventilators oder den Frequenzumrichter auf die Drehzahl ein, bei der an keiner Stelle im System ein Rückstau eintritt.

Bei Betrieb mit einer variabler Geschwindigkeit ist eine modulierende Steuerung erforderlich. Bitte wenden Sie sich an Ihren **exodraft** Anbieter, um die passende Steuerung zu erhalten und befolgen Sie die Anweisungen des Installationsbandbuch der Steuerung.

6.4 Sicherheitssystem-Test

Wenn ein Sicherheitssystem installiert ist, lesen Sie bitte das Steuerungshandbuch.



7. Wartung und Fehlerbehebung

7.1 Allgemein

Der **exodraft** CFIR Kanaleinbauventilator ist für einen längeren Gebrauch konzipiert und eine regelmäßige Wartung ist je nach Anwendungsfall und Schmutzaufkommen erforderlich.

Wenn der Ventilator gewartet oder inspiziert werden muss, kann die Motorsektion wie in Abschnitt 7.2 dargestellt entfernt werden.



Der CFIR sollte regelmäßig (mindestens einmal im Jahr) auf Undichtigkeiten überprüft und bei Bedarf gereinigt werden.

7.2 Vorbereitung des CFIR Kanaleinbauventilators für die Reinigung

Bezugnehmend auf Abb. 12 führen Sie folgende Schritte aus, um den CFIR zu öffnen, damit er gereinigt und inspiziert werden kann.

1. Bei der Demontage und Montage der Motorsektion müssen die Anweisungen zum Anheben befolgt werden. Siehe Abschnitt 7.3.
2. Entfernen Sie die 16 Sechskantmutter, mit denen die Motormontageplatte am Gehäuse befestigt ist.
3. Motor- und Zentrifugalrad-Sektion können aus dem Gehäuse herausgehoben werden. Siehe Tabelle mit dem Gewicht für jedes Modell unter der Abb. 12.
4. Reinigen Sie das Zentrifugalrad und das Innere des Gehäuses nach Bedarf.
5. Setzen Sie die Motor- und Zentrifugalrad-Sektion wieder ein und ziehen Sie diese mit den Sechskantmutter wie in Abb. 12 angegeben fest.

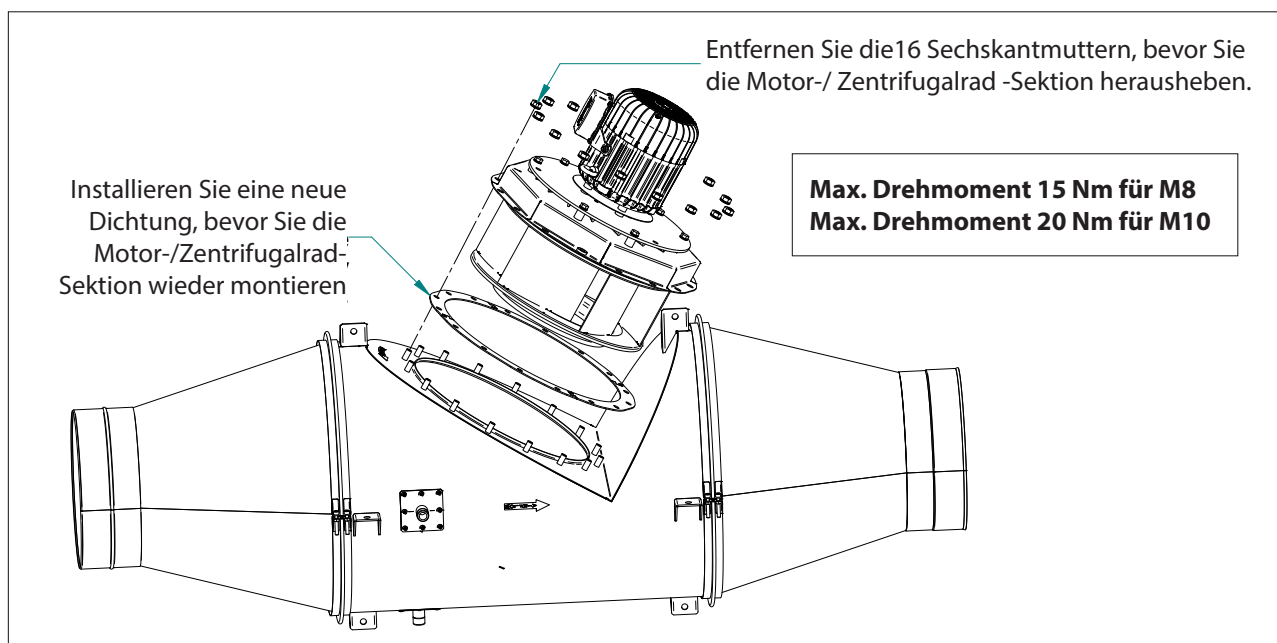


Abb. 12

HINWEIS:

Das ungefähre Gewichte der CFIR-Motor-/ Zentrifugalrad-Sektion sind wie folgt:

- CFIR200: 13 kg
- CFIR300: 21 kg
- CFIR400: 34 kg
- CFIR500: 44 kg



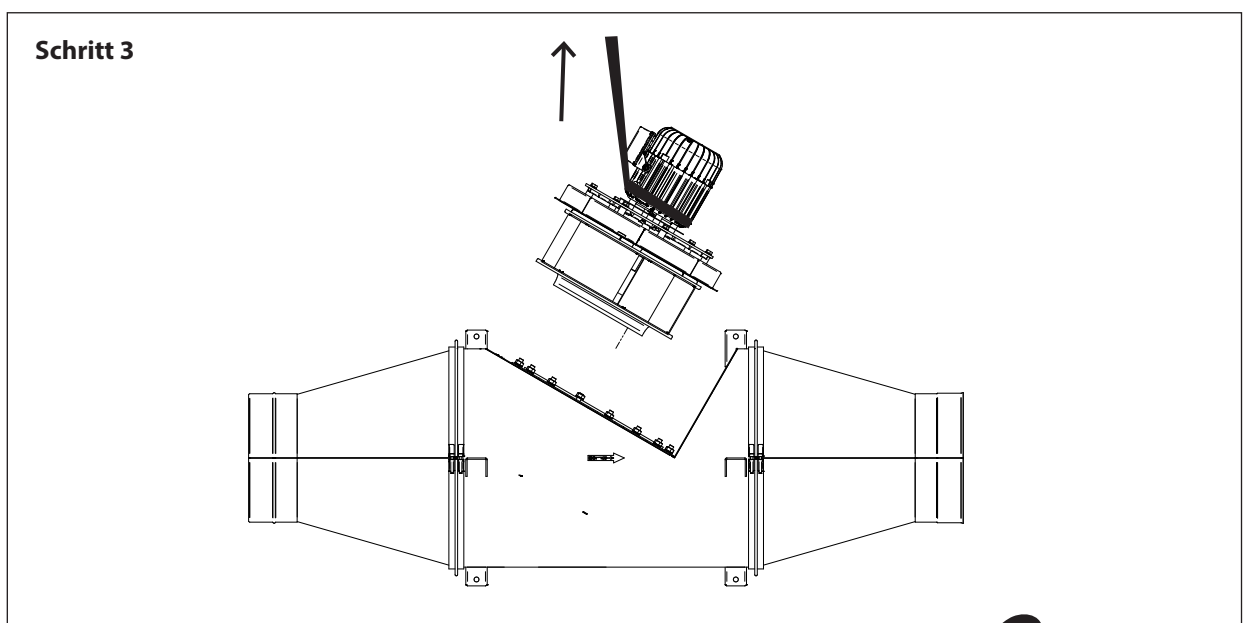
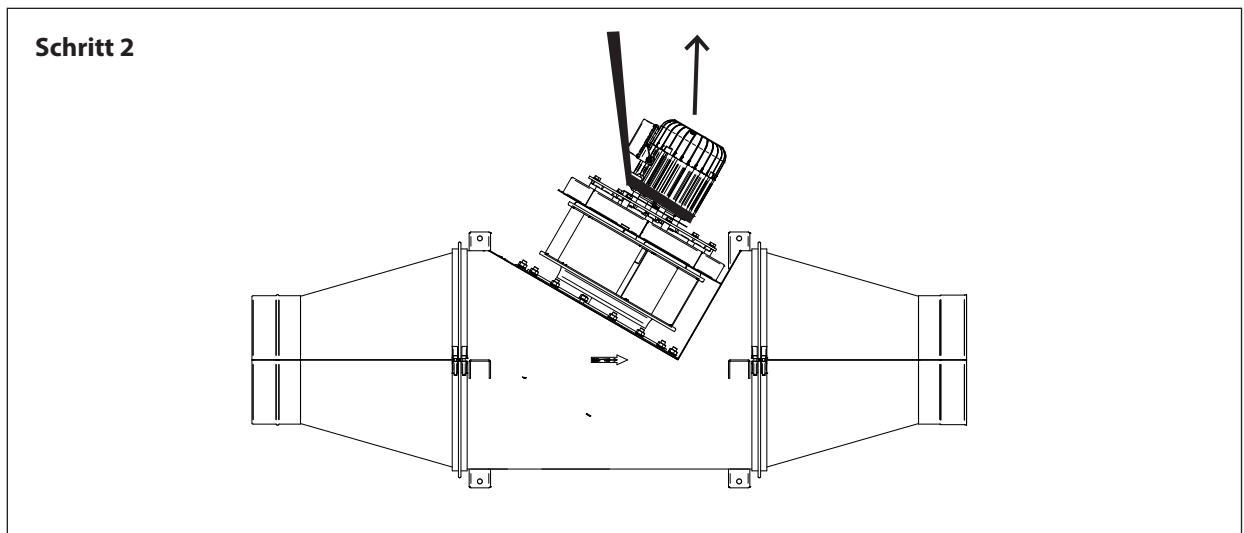
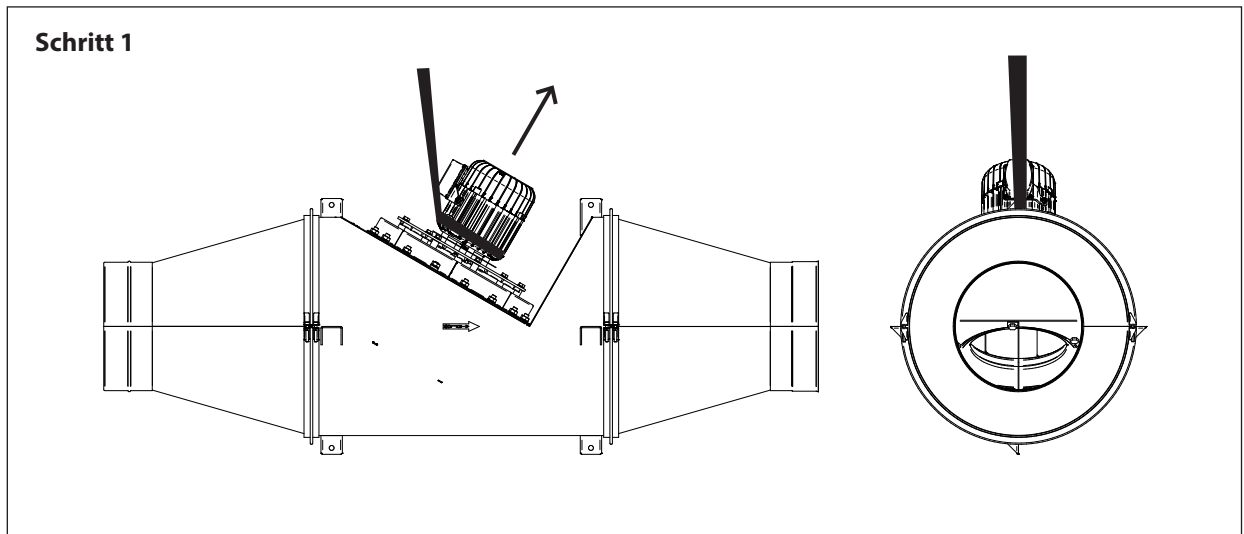
WARNUNG

Öffnen Sie das Gehäuse nur, wenn der CFIR-Kanaleinbauventilator von der Stromversorgung getrennt wurde. Weitere Anweisungen finden Sie in Abschnitt 5.1.



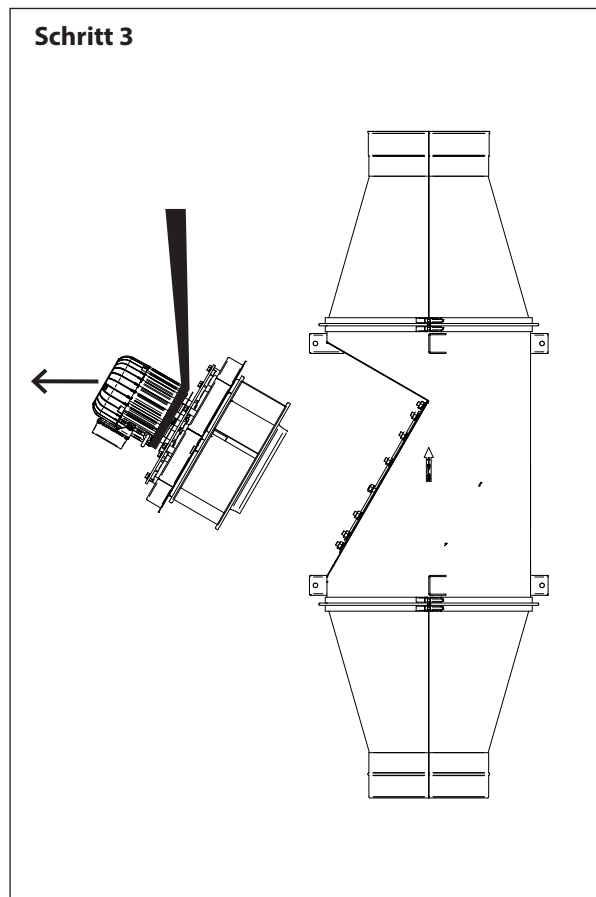
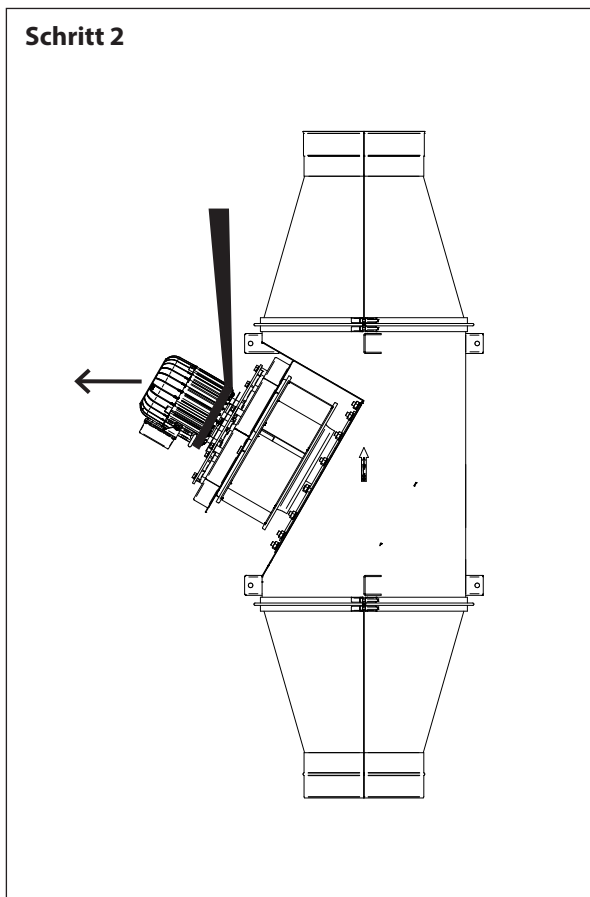
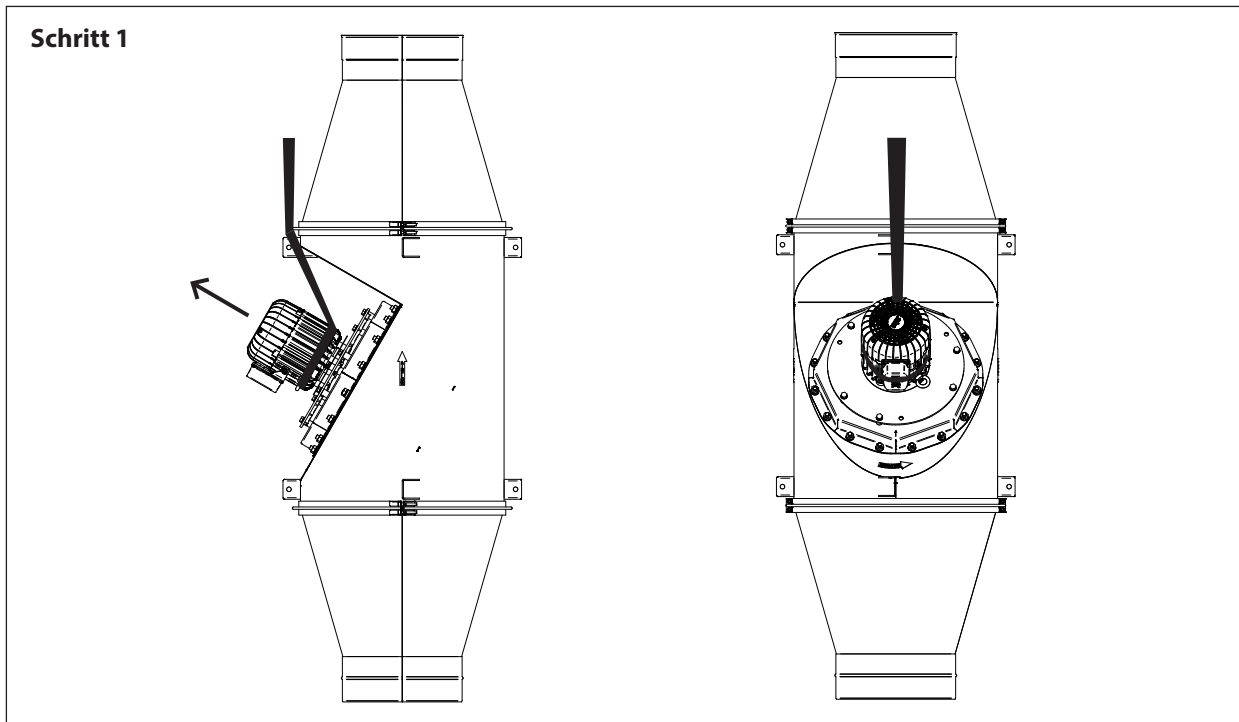
7.3 Demontage und Montage der Motor-/Zentrifugalrad-Sektion

Vertikale Ausrichtung





Horizontale Ausrichtung






7.4 Fehlerbehebung

Problem	Mögliche Ursache(n)	Lösung
Der Ventilator läuft nicht	<ul style="list-style-type: none"> - Der Ventilator wird nicht mit Strom versorgt 	<ul style="list-style-type: none"> - Überprüfen Sie die Stromversorgung in der Anschlussdose des Ventilators. - Überprüfen Sie den Wartungsschalter. - Überprüfen Sie, ob der Lüfter tatsächlich eingeschaltet ist.
Der Ventilator dreht in die falsche Richtung	<ul style="list-style-type: none"> - Die Phasenfolge in der Stromversorgung des Ventilators ist umgekehrt 	<ul style="list-style-type: none"> - Wechseln Sie zwei Phasen zwischen dem Frequenzumrichter und dem Ventilator (siehe Abschnitt 5.4)
Der Ventilator vibriert stark	<ul style="list-style-type: none"> - Fremdkörper stecken im Zentrifugalrad fest - Ein Kugellager ist beschädigt - Ein Ausgleichgewicht ist vom Zentrifugalrad abgefallen 	<ul style="list-style-type: none"> - Schalten Sie den Ventilator aus und entfernen Sie die Fremdkörper - Schalten Sie den Ventilator aus. Nachdem sich der Motor nicht mehr dreht, drehen sie das Zentrifugalrad manuell und achten Sie auf Schleifgeräusche vom Motor. Falls erforderlich, Motorlager oder ganzen Motor austauschen. - Zentrifugalrad neu ausbalancieren oder austauschen. Motor auf Beschädigungen prüfen.
Der Ventilator stoppt mitten im Arbeitszyklus	<ul style="list-style-type: none"> - Der Motor ist überhitzt 	<ul style="list-style-type: none"> - Überprüfen Sie die Abgastemperatur am Ventilator-Einlass. Die Temperatur sollte im Dauerbetrieb 600°C nicht überschreiten. Rufen Sie Ihren Lieferanten an um eine Lösung zu finden.



8. Konformitätserklärung

DK: EU-Overensstemmelseserklæring GB: Declaration of Conformity DE: EU-Konformitätserklärung FR: Déclaration de conformité de l'Union Européenne NO: EU-Samsvarserklæring PL: EU Deklaracja zgodności	NL: EU-Conformiteits verklaring SE: EU-Överensstämmelsedeklaration FI: EU-Vaatimustenmukaisuusvakuutus IS: ESS-Samræmisstaðfesting IT: Dichiarazione di Conformità Unione Europea
exodraft a/s C.F. Tietgens Boulevard 41 DK-5220 Odense SØ	
Erklærer på eget ansvar, at følgende produkter: Hereby declares that the following products: Erklärt hierdurch auf eigene Verantwortung, daß folgende Produkte: Déclare, sous sa propre responsabilité, que les produits suivants: Erklærer på eget ansvar at følgende produkter: Niniejszym oświadczam, że następujące produkty:	Veklaart dat onderstaande producten: Deklarerar på eget ansvar, att följande produkter: Vastaa siltä, että seuraava tuote: Staðfesti à eigin ábyrgð, að eftirfarandi vörur: Dichiara con la presente che i seguenti prodotti:
CFIR200, CFIR300, CFIR400, CFIR500	
Som er omfattet af denne erklæring, er i overensstemmelse med følgende standarder: Were manufactured in conformity with the provisions of the following standards: Die von dieser Erklärung umfaßt sind, den folgenden Normen: Auxquels s'applique cette déclaration sont en conformité avec les normes ci-contre: Som er omfattet av denne erklæring, er i samsvar med følgende standarder: Zostały wyprodukowane zgodnie z warunkami określonymi w następujących normach:	Zijn vervaardigd in overeenstemming met de voorschriften uit de hieronder genoemde normen en standaards: Som omfattas av denna deklaration, överensstämmer med följande standarder: Jota tämä selvitys koskee, on seuraavien standardien mukainen: Sem eru meðtalin í staðfestingu Pessari, eru í fullu samræmi við eftirtalda staðla: Sono stati fabbricati in conformità con le norme degli standard seguenti:
EN60335-1, EN60335-2-80, DS/EN ISO 12100: 2011	
I.h.t bestemmelser i direktiv: In accordance with Entsprechen gemäß den Bestimmungen der folgenden Richtlinien: Suivant les dispositions prévues aux directives: I.h.t bestemmelser i direktiv: Zgodnie z:	En voldoen aan de volgende richtlijnen: Enligt bestämmelserna i följande direktiv: Seuraavien direktiivien määräysten mukaan: Med tilvisun til ákvarðana eftirlits: In conformità con le direttive:
Maskindirektivet: The Machinery Directive: Richtlinie Maschinen: Directive Machines: Maskindirektivet: Dyrektywę maszynową:	De machinerichtlijn: Maskindirektivet Konedirektiivi: Vælaeftirlitið: Direttiva Macchinari:
2006/42/EF	
Lavspændingsdirektiv: The Low Voltage Directive: Niederspannungsrichtlinie: Directive Basse Tension: Lavspændingsdirektivet: Dyrektywę Niskonapięciową	De laagspanningsrichtlijn: Lågspänningsdirektivet: Pienjännitedirektiivi: Smáspennueftirlitið: Direttiva Basso Voltaggio:
2014/35/EC	
EMC-direktivet: And the EMC Directive: EMV-Richtlinie: Directive Compatibilité Electromagnétique: EMC-direktivet: Dyrektywę EMC – kompatybilności elektromagnetycznej	En de EMC richtlijn: EMC-direktivet: EMC-direktiivi: EMC-eftirlitið: Direttiva Compatibilità Elettromagnetica:
2014/30/EC	
Odense, 29.05.2019 Adm. direktør Managing Director Jørgen Andersen 	Algemeen directeur Geschäftsführender Direktor Président Directeur Général Verkställande direktör Toimitusjohtaja Framkvemdastjóri Direttore Generale



DK: exodraft a/s

Industrivej 10
DK-5550 Langeskov
Tel: +45 7010 2234
Fax: +45 7010 2235
info@exodraft.dk
www.exodraft.dk

SE: exodraft a/s

Kalendevägen 2
SE-302 39 Halmstad
Tlf: +46 (0)8-5000 1520
info@exodraft.se
www.exodraft.se

NO: exodraft a/s

Storgaten 88
NO-3060 Svelvik
Tel: +47 3329 7062
info@exodraft.no
www.exodraft.no

UK: exodraft Ltd.

24 Janes Meadow, Tarleton
GB-Preston PR4 6ND
Tel: +44 (0)1494 465 166
Fax: +44 (0)1494 465 163
info@exodraft.co.uk
www.exodraft.co.uk

DE: exodraft GmbH

Soonwaldstraße 6
DE-55569 Monzingen
Tel: +49 (0)6751 855 599-0
Fax: +49 (0)6751 855 599-9
info@exodraft.de
www.exodraft.de

FR: exodraft sas

78, rue Paul Jozon
FR-77300 Fontainebleau
Tel: +33 (0)6 3852 3860
info@exodraft.fr
www.exodraft.fr