

Anleitung	D	Seite	2 - 9
Instruction	GB	Page	10 - 17
Instructions	F	Page	18 - 25
Aanwijzing	NL	Pagina	26 - 33
Manual de instrucciones	E	Página	34 - 41



- DIN EN 13240
- 15a BV-G

Inhaltsübersicht

Vorwort	2
Technische Daten	3
Zu beachtende Vorschriften	3
Schornsteinbemessung	3
Verbrennungsluftversorgung	3
Externer Verbrennungsluftanschluss	3
Aufstellen des Kaminofens	4
Kaminofen drehbar	4
Mindestabstand zu brennbaren oder tragenden Wänden	4
Montagefolge	5
Bedienung	6
Zulässige Brennstoffe	6
Beachten Sie vor dem ersten Heizen	6
Anzünden	6
Luftsteller	7
Einstellen der Verbrennungsluft	7
Heizen	8
Heizen während der Übergangszeit	8
Verkleidung	8
Besondere Hinweise	8
Reinigung	8
Ersatzteile	9
Was ist, wenn ...?	9
Sachmängelhaftung	9

Vorwort

Dieser Kaminofen ist ein Spitzenprodukt moderner Heiztechnik.

Großer Bedienungskomfort und hohe Brennstoffausnutzung gestatten den Einsatz als hochwertige Raumheizung, ohne auf die angenehme Atmosphäre eines Kaminfeuers verzichten zu müssen.

Ordnungsgemäße Aufstellung sowie richtige Handhabung und Pflege sind für einen störungsfreien Betrieb und lange Lebensdauer unerlässlich. Beachten Sie deshalb alle Hinweise in dieser Anleitung. Wir sind überzeugt, dass Ihnen dieser Kaminofen dann viel Freude bereiten wird. Bewahren Sie diese Anleitung gut auf, damit Sie sich bei Beginn der Heizperiode immer wieder über die richtige Bedienung informieren können.

Transportschäden sind umgehend (innerhalb von 2 Tagen) an Ihren Lieferanten zu melden.

Technische Daten

- Nennwärmeleistung..... 5,5 kW
- Raumwärmeleistung..... 5,5 kW
- Höhe bis Mitte Anschlussstutzen
bei Anschluss hinten 1) 933 mm
- Höhe bis Oberkante Anschlussstutzen
bei Anschluss oben 1128 mm
- Anschlussstutzen Ofenrohr Ø 150 mm
- max. Gewicht (Natursteinverkleidung) 155 kg
- max. Gewicht (Keramikverkleidung)..... 140 kg
- max. Gewicht (Stahlverkleidung)..... 140 kg
- Höhe bis Mitte Verbrennungsluftstutzen..... 180 mm
- Anschlussstutzen Verbrennungsluft Ø 125 mm
- Betriebsart Zeitbrand

¹⁾ Bei Anschluss hinten ist das Gerät nicht mehr drehbar.

Zu beachtende Vorschriften

- Örtliche und baurechtliche Vorschriften
- Der Kaminofen ist von einem Fachmann aufzustellen und an den Schornstein anzuschließen. Die länderspezifischen Vorschriften sind zur sicheren Installation des Verbindungsstückes zu beachten. Das verwendete Verbindungsstück muss eine Reinigungsöffnung besitzen.
- Eine regelmäßige Überprüfung des Kaminofens ist von einem Fachmann durchzuführen.

Der Kaminofen besitzt eine Feuerraumtür die selbsttätig schließt, somit ist er zugelassen für den Anschluss an mehrfach belegte Schornsteine.

Schornsteinbemessung

Die Schornsteinbemessung erfolgt nach DIN EN 13384-1 und -2 bzw. nach den länderspezifischen Vorschriften. Der Schornstein muss der Temperaturklasse T400 entsprechen.

Erforderliche Daten

Geschlossener Betrieb
mit Scheitholz / Braunkohlenbrikett:

- Nennwärmeleistung..... 5,5 / 5,5 kW
- Abgasmassenstrom..... 5,5 / 5,5 g/s
- Abgastemperatur..... 260 / 260 °C
- Mindestförderdruck
bei Nennwärmeleistung 13 / 13 Pa

Verbrennungsluftversorgung

Es ist sicherzustellen, dass dem Kaminofen ausreichend Verbrennungsluft zur Verfügung steht. Für eine einwandfreie Funktion des Kaminofens ist ein notwendiger Verbrennungsluftvolumenstrom von 15,6 m³/h zu berücksichtigen.

Externer Verbrennungsluftanschluss

Die Verbrennungsluft kann bei externer Betriebsweise von außen über eine dichte Leitung oder über ein LAS-System zugeführt werden. Sprechen Sie deshalb mit Ihrem Bezirksschornsteinfegermeister.

Aus Energiespargründen (EnEV) sollte bei Nichtbetrieb des Kaminofens die Verbrennungsluftzuhr absperrbar sein. Dies kann durch eine Absperrklappe in der Verbrennungsluftleitung oder durch die Luftschieber am Kaminofen geschehen. Bei Einsatz einer Absperrklappe, muss diese mit AUF/ZU eindeutig gekennzeichnet sein.

Durch die Absperrung wird verhindert, dass durch dauernde Zirkulation kalter Verbrennungsluft, dem Aufstellraum Wärme entzogen wird und es an kalten Verbrennungsluftleitungen zu einer erhöhten Kondenswasserbildung kommt.

Achtung:

Die Verbrennungsluftleitung darf im Betrieb nicht verschlossen werden!

Um die Verbrennungsluft dem Gerät nicht aus dem Aufstellraum, sondern über eine Leitung zuzuführen, ist am Gerät hinten eine Verbrennungsluftleitung Ø 125 mm anzubringen. Wird die Verbrennungsluftleitung länger als 3 m ausgeführt, so muss der rechnerische Nachweis für die Verbrennungsluftversorgung erbracht werden. Bei sehr niedrigen Außentemperaturen kann es zu Kondensation an der Verbrennungsluftleitung kommen. Aus diesem Grunde ist sie mit geeignetem Dämmstoff zu isolieren. Beachten Sie die Fachregeln des Ofen- und Luftheizungsbauhandwerks.

Wir empfehlen Ihnen aus dem Olsberg-Sortiment die Verbrennungsluftrohre mit Dichtlippe.

Achtung:

Geräte mit externem Verbrennungsluftanschluss sind ohne zusätzliche Sicherheitseinrichtung nicht geeignet zum gleichzeitigen Betrieb mit Lüftungsanlagen.

Aufstellen des Kaminofens

Der Aufstellboden muss eben und waagrecht sein. Der Kaminofen darf nur auf ausreichend tragfähige Böden aufgestellt werden. Zum Schutz des Fußbodens kann der Kaminofen auf ein Bodenblech oder eine Glasplatte gestellt werden.

Bei brennbaren Fuß- oder Teppichböden ist eine stabile und nicht brennbare Funkenschutzplatte zu verwenden. Diese muss die Feuerraumöffnung des Kaminofens nach vorne um 50 cm und seitlich um 30 cm überragen. Unter dem Kaminofen ist keine Funkenschutzplatte erforderlich.

Kaminofen drehbar

Der Kaminofen wird arretiert (nicht drehbar) angeliefert. Soll das Gerät drehbar sein, muss die Arretierung auf der Unterseite der Fußraste abgeschraubt und entfernt werden (siehe Fig.2).

Achtung: Nur bei Anschluss oben ist der Kaminofen mit Hilfe der Fußraste jeweils in 5 Stufen um 45° nach links und rechts drehbar.



Fig.1 Fußraste

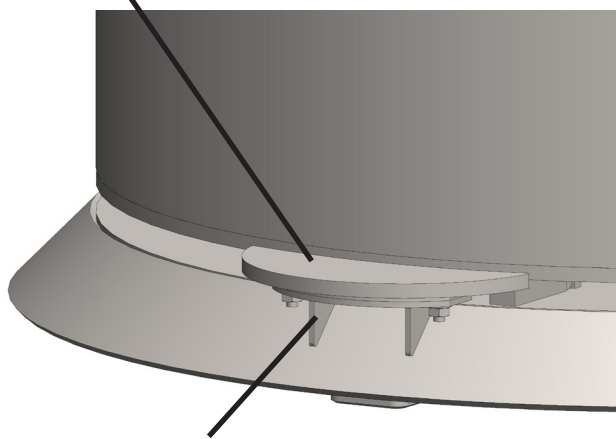


Fig.2 Arretierung

Mindestabstand

zu brennbaren oder tragenden Wänden

Im Strahlungsbereich des Kaminofens dürfen bis zu einem Abstand von 100 cm, gemessen ab Sichtscheibe der Feuerraumtür, keine Gegenstände aus brennbaren Stoffen vorhanden sein oder abgestellt werden.

Je nachdem ob der Kaminofen arretiert (nicht drehbar) oder drehbar montiert wird, gelten je nach Position der Feuerraumtür zur Aufstell- bzw. Seitenwand unterschiedlich einzuhaltende Mindestwandabstände (siehe Fig.3 bis 6).

Kaminofen arretiert

Nachfolgend sind die Wandabstände für die nicht drehbare Montage dargestellt.

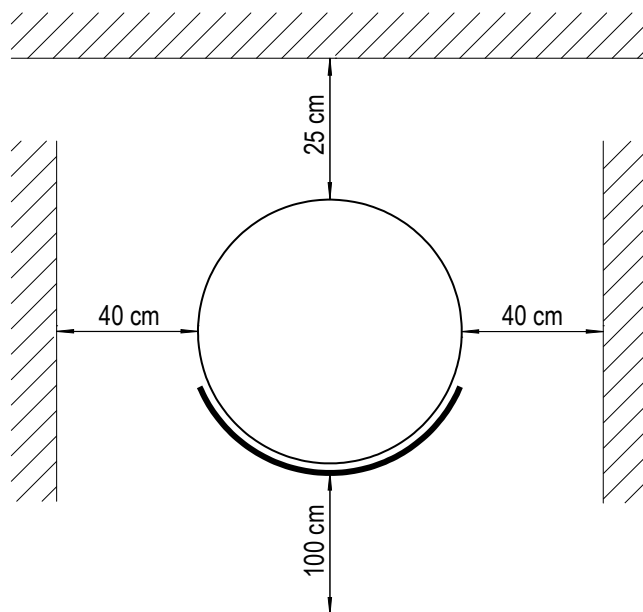


Fig.3 Kaminofen arretiert, gerade in Ecke montiert

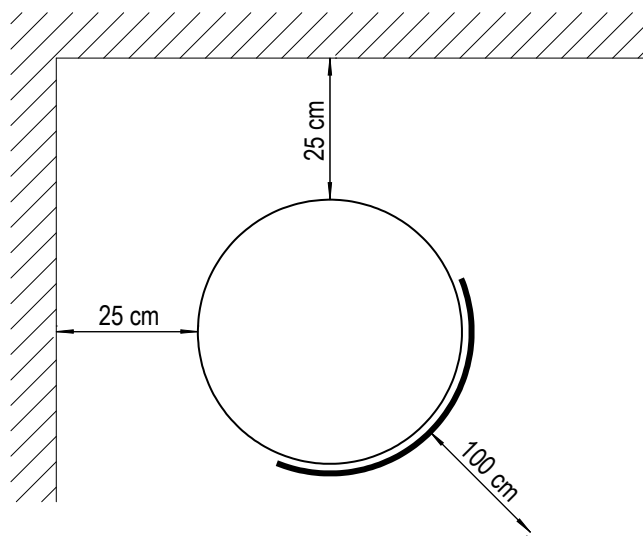


Fig.4 Kaminofen arretiert, schräg in Ecke montiert

Kaminofen drehbar

Nachfolgend sind die Wandabstände für die drehbare Montage dargestellt.

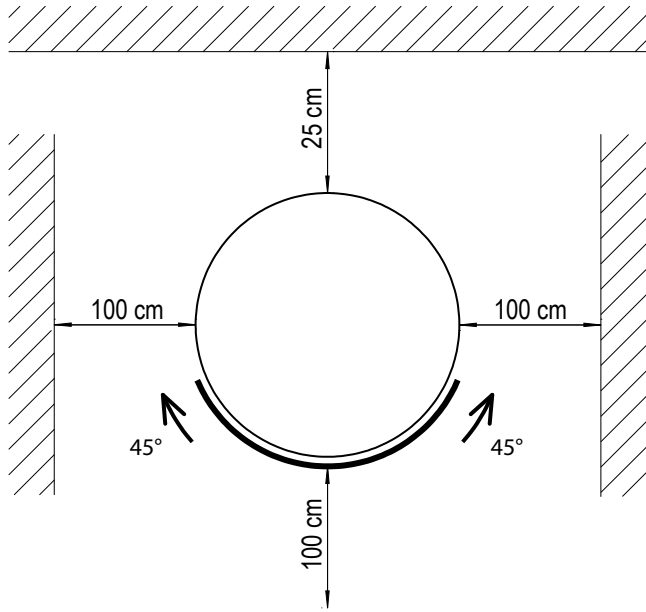


Fig.5 Kaminofen drehbar, gerade in Ecke montiert

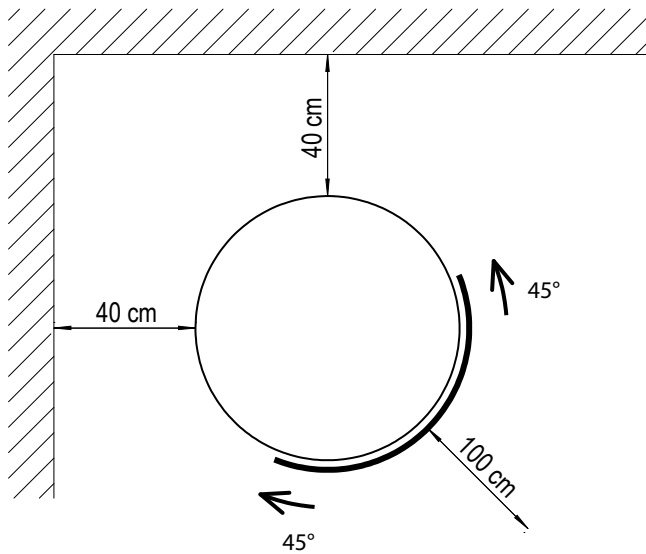


Fig.6 Kaminofen drehbar, schräg in Ecke montiert

Montagefolge

- Der Anschluss des Ofenrohres \varnothing 150 mm kann wahlweise oben oder hinten erfolgen. Das Gerät wird für Anschluss oben vormontiert angeliefert. Soll hinten angeschlossen werden, so ist in folgenden Schritten umzumontieren:
 - Deckel aus der Rückwand herausbrechen.
 - Anschlussstutzen oben und Verschlussdeckel hinten tauschen.
- Rohrfutter (bauseitig) in Schornstein einbauen. Die Anschlusshöhe kann bei Ofenrohranschluss oben individuell festgelegt werden, sollte aber 1,5 m ab Anschlussstutzen nicht übersteigen. Anschlusshöhe bei Ofenrohranschluss hinten siehe Kapitel „Technische Daten“. Im Umkreis von 20 cm um das Ofenrohr darf sich bei der Durchführung durch Bauteile aus brennbaren Stoffen kein brennbares Material befinden.
- Das Ofenrohr an beiden Anschlussstellen mit Ofenkitt dauerhaft dicht anschließen.
- Kaminofen an den vorgesehenen Aufstellplatz schieben und so ausrichten, dass das Ofenrohr in das Rohrfutter passt.

Die Ofenrohranschlüsse müssen dicht sein. Das Ofenrohr darf nicht in den Schornstein hinein ragen.

Bitte berücksichtigen Sie, dass an den Stellwänden entsprechend Prüfvorschrift EN 13240 die Temperatur von 85°C erreicht werden kann und dies bei hellen Tapeten oder ähnlichen brennbaren Baustoffen zu farblichen Veränderungen führen kann.

Bedienung

Zulässige Brennstoffe

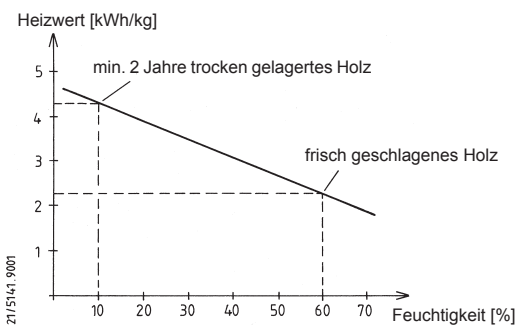
Nachfolgend aufgeführte Brennstoffe sind zulässig:

- Naturbelassenes stückiges Holz in Form von Scheitholz
Maximale Länge:33 cm
Umfang:ca. 30 cm
- Braunkohlenbrikett

Scheitholz erreicht nach Lagerung von 2 bis 3 Jahren im Freien (nur oben abgedeckt) eine Feuchtigkeit von 10 bis 15 % und ist dann am Besten zum Heizen geeignet.

Frisch geschlagenes Holz hat eine sehr hohe Feuchtigkeit und brennt deshalb schlecht. Neben dem sehr geringen Heizwert belastet es zusätzlich die Umwelt. Die erhöhte Kondensat- und Teerbildung kann zur Kamin- und Schornsteinversottung führen.

Aus dem Diagramm geht hervor, dass der Verbrauch bei frisch geschlagenem Holz (Heizwert 2,3 kWh/kg) im Vergleich zu trockenem Holz (Heizwert 4,3 kWh/kg) fast doppelt so hoch ist.



Nur mit trockenen Brennstoffen erreichen Sie eine optimale Verbrennung und heizen umweltschonend. Durch die Brennstoffaufgabe in Teilmengen wird eine unnötige Emission vermieden. Einen sauberen Abbrand erkennen Sie daran, dass sich die Schamotte hell verfärbt.

Laut Bundes-Immissions-Schutzgesetz ist es verboten, z.B. folgende Brennstoffe in Kaminöfen zu verfeuern:

- **Feuchtes bzw. mit Holzschutzmitteln behandeltes Holz**
- **Sägemehl, Späne, Schleifstaub**
- **Rinden- und Spanplattenabfälle**
- **Kohlengrus**
- **sonstige Abfälle**
- **Papier und Pappe (außer zum Anzünden)**
- **Stroh**

Beachten Sie vor dem ersten Heizen

- Alle Zubehörteile aus dem Aschekasten und Feuerraum entnehmen.
- Der auftretende Geruch durch das Verdampfen der Schutzlackierung verschwindet, wenn der Kaminofen mehrere Stunden gebrannt hat (Raum gut Lüften).
- Der Kaminofen ist mit einem hochwertigen temperaturbeständigen Lack beschichtet, der seine endgültige Festigkeit erst nach dem ersten Aufheizen erreicht. Stellen Sie deshalb nichts auf den Kaminofen und berühren Sie nicht die Oberflächen, da sonst die Lackierung beschädigt werden könnte.
- Bei der Erstinbetriebnahme min. 2 Abbrände mit ca. 3 kg Brennstoff auflegen, damit der temperaturbeständige Lack seine endgültige Festigkeit bekommt.

Anzünden

- Vor dem Anzünden prüfen, dass keine brennbaren Gegenstände auf dem Kaminofen abgelegt sind.
- Aschekasten ggf. entleeren und wieder einschieben.
- Primär- und Sekundärluftsteller öffnen.
- Anzündmaterial (Anzündwürfel und trockenes, kleineres Anzündholz) auflegen und anzünden.
- Feuerraumtür schließen, damit das Anzündmaterial gut anbrennen kann.
- Sobald das Anzündmaterial angebrannt ist, dem Wärmebedarf entsprechende Menge Brennstoff nachlegen (siehe Kapitel „Heizen“).

Luftsteller



Primärluftsteller: ZU  AUF



Sekundärluftsteller: AUF  ZU

Einstellen der Verbrennungsluft

Primärluftsteller

AUFAnzündstellung und max. Heizleistung

AUFNennheizleistung mit Braunkohlenbrikett

ZU.....Nennheizleistung mit Scheitholz

ZU.....Gluthalten

Sekundärluftsteller

AUFAnzündstellung und max. Heizleistung

1/5 AUF.... Nennheizleistung mit Braunkohlenbrikett

AUFNennheizleistung mit Scheitholz

ZU.....Gluthalten

- Da die Sekundärluft auch maßgeblich zur Scheibensauberkeit beiträgt, ist der Sekundärluftsteller beim Abbrand immer in Richtung auf zu stellen.
- Bei Nichtbetrieb alle Schieber schließen, um ein Auskühlen des Aufstellraumes zu verhindern.

Da die Leistung Ihres Kaminofens stark vom Schornsteinzug abhängt, muss der Primärluftsteller Ihren eigenen Erfahrungen entsprechend verstellt werden. Achten Sie darauf, dass Sie Ihren Kaminofen nicht mit Luftmangel (Schieberstellung zu klein) betreiben, da so die Emissionen ansteigen.

Heizen

- Nur die Menge Brennstoff auflegen, die entsprechend dem Wärmebedarf benötigt wird.
Für Nennheizleistung 5,5 kW:
- max. 1,5 kg Holzscheite; Brenndauer >45 min
- max. 3 Braunkohlenbrikett; Brenndauer >60 min
Für max. zulässige Heizleistung:
- max. 3 kg Holzscheite
- max. 6 Braunkohlenbrikett
- Die Feuerraumtür beim Nachlegen langsam öffnen, da sonst Heizgase austreten können.
- Aschekasten oder Feuerraum rechtzeitig entleeren. Sonst Behinderung der Verbrennungsluftzufuhr oder Schädigung der Rosteinrichtung möglich.
- Aschekasten nur zum Entleeren entnehmen.
- Aschekastenfach regelmäßig bei herausgenommenem Aschekasten von evtl. daneben gefallener Asche reinigen (z.B. mit Staubsauger).

Achtung:

Gerät und Ascherückstände müssen abgekühlt sein.

Heizen während der Übergangszeit

Voraussetzung für eine gute Funktion des Kaminofens ist der richtige Förderdruck (Schornsteinzug). Dieser ist sehr von der Außentemperatur abhängig. Bei höheren Außentemperaturen (über 16°C) kann es deshalb zu Störungen durch mangelnden Förderdruck kommen.

Was tun?

- Primärluftsteller ganz öffnen.
- Nur kleine Menge Brennstoff auflegen.
- Asche häufig schüren.

Verkleidung

- Die Verkleidungen dürfen nicht überheizt werden, da sonst Risse auftreten können.
- Mit maximal 3 kg Holz heizen.
- Die Natursteinverkleidungen werden aus einem „gewachsenem“ Steinblock hergestellt werden, daher kann die Struktur und Farbgebung sehr unterschiedlich sein.
- Die Oberfläche kann sich unter Temperatur verändern.

Besondere Hinweise

Bei einer wesentlichen oder dauernden Überbelastung des Kaminofens über die Nennwärmeleistung hinaus sowie bei Verwendung anderer als der genannten Brennstoffe, entfällt die Gewährleistung des Herstellers.

- Der Kaminofen ist nur mit geschlossener Feuerraumtür zu betreiben.
- Keine heiße Asche entnehmen. Asche nur in feuersicheren, unbrennbaren Behältern lagern.
- **Achtung:** Die Oberflächen werden heiß! Zur Bedienung immer den beiliegenden Handschuh benutzen.
- Konvektionsluftöffnungen dürfen nicht abgedeckt werden.
- Niemals Spiritus, Benzin oder andere feuergefährliche Stoffe zum Anzünden verwenden.
- Die Vorkehrungen zur Verbrennungsluftversorgung dürfen nicht verändert werden. Insbesondere muss sichergestellt bleiben, dass notwendige Verbrennungsluftleitungen während des Betriebes der Feuerstätte offen sind.
- Es dürfen keine Veränderungen am Kaminofen vorgenommen werden.

Reinigung

Was?	Wie oft?	Womit?
Kaminofen innen	min. 1 x pro Jahr	Handfeger, Staubsauger
Verbindungsstück	min. 1 x pro Jahr	Handfeger, Staubsauger
Glasscheibe	nach Bedarf	in kaltem Zustand mit Glasreiniger für Kamin- und Ofenscheiben
lackierte Oberflächen	nach Bedarf	in kaltem Zustand mit einem leicht angefeuchteten Microfasertuch

Ersatzteile

Achtung:

Eventuell benötigte Ersatzteile fordern Sie bitte bei Ihrem Fachhändler an. Es dürfen ausschließlich Original-Ersatzteile verwendet werden. Für Ersatzteile garantieren wir 10 Jahre Versorgungssicherheit.

Um Ihren Auftrag schnellstmöglich zu bearbeiten, benötigen wir unbedingt die auf dem Geräteschild angegebene Typ- und Fabrikationsnummer.

Das Geräteschild befindet sich auf der Rückwand.

Damit Sie die auf dem Geräteschild befindlichen Nummern zur Hand haben, wird empfohlen, sie vor der Installation hier einzutragen:

Typnummer: 28/ _____

Fabrikationsnummer: _____

Was ist, wenn ...?

... der Kaminofen nicht richtig zieht?

- Ist der Schornstein oder das Ofenrohr undicht?
- Ist der Schornstein nicht richtig bemessen?
- Ist die Außentemperatur zu hoch?
- Ist die Tür anderer, an den Schornstein angeschlossener Feuerstätten offen?

... der Raum nicht warm wird?

- Ist der Wärmebedarf zu hoch?
- Ist das Abgasrohr verstopft?
- Ist die Verbrennungsluftzufuhr geschlossen?
- Ist der Schornsteinzug zu niedrig?
- Ist das Brennholz nicht trocken?

... der Kaminofen eine zu hohe Heizleistung abgibt?

- Ist die Verbrennungsluftzufuhr zu weit offen?
- Ist der Förderdruck zu hoch?

... Schäden an der Rosteinrichtung auftreten oder sich Schlacke bildet?

- Der Kaminofen wurde überlastet.
- Der Aschekasten wurde nicht rechtzeitig entleert.

... ein Störfall auftritt?

- Keinen Brennstoff nachlegen.
- Feuerraumtür nicht öffnen.
- Feuer im Kaminofen kontrolliert ausbrennen lassen.

... der Schornstein brennt?

- Luftzufuhr am Ofen minimieren und Feuerwehr rufen.
- Schornsteinfeger informieren.
- Ursache durch Fachpersonal untersuchen lassen.

Sachmängelhaftung

Die Haftung des Verkäufers für Sachmängel richtet sich nach den gesetzlichen Vorschriften der §§ 437 ff BGB. Danach besteht grundsätzlich eine Haftung des Verkäufers für die Sachmangelfreiheit des Produkts gegenüber dem Endkunden für einen Zeitraum von zwei Jahren. Im Falle des Vorliegens eines Sachmangels hat sich der Käufer daher grundsätzlich an den Verkäufer als seinen Vertragspartner zu wenden und dort den Mangel anzumelden.

Für Schäden an Geräten oder deren Anbauteilen, die durch übermäßige Beanspruchung, unsachgemäße Behandlung und Wartung sowie durch Fehler beim Aufstellen und Anschließen des Gerätes auftreten, ist die Haftung ausgeschlossen, da kein Sachmangel vorliegt. Unerlaubte Eingriffe und Veränderungen an dem Gerät können zum Erlöschen der Sachmängelhaftung führen.

Bei Keramikverkleidungen beeinträchtigen Haarrisse die Funktionsfähigkeit der Keramik nicht. Jedes Keramikbauteil wird in Handarbeit hergestellt. Farbunterschiede bei Glasuren sowohl in Helligkeit als auch Farbtonung können von Keramikbrand zu Keramikbrand in Nuancen auftreten. Diese Unterschiede können deutlich bei Lieferung von einzelnen Ersatzteilerkeramiken auftreten und sind kein Grund zur Beanstandung.

Bei Natursteinverkleidungen stellen unterschiedliche Maserungen, quarzähnliche Linien, Farbnuancen und Farbabweichungen, unterschiedliche Steineinschlüsse o.ä. keinen Sachmangel dar. Steinverkleidungen sind Naturprodukte, bei welchen derartige Abweichungen naturgemäß auftreten. Gleiches gilt für Veränderungen der Oberfläche aufgrund von Hitzeeinwirkung.

Außerdem stellen auch Ausdehnungsgeräusche beim Aufheizen oder Abkühlen des Gerätes grundsätzlich keinen Sachmangel dar.

Falls ein berechtigter Grund für eine Reklamation vorliegt, wenden Sie sich bitte unter Angabe des Kaufdatums und der Gerätenummer an den Fachbetrieb, bei dem Sie das Gerät gekauft haben.

Ersatzteile oder eventuell auszutauschende Verschleißteile wie feuerberührte Teile (Vermiculiteplatten, Schamotteplatten, Roste), Dichtungen oder Glaskeramiken beziehen Sie ebenfalls über Ihren Fachbetrieb.

Table of Contents

Foreword 10

Technical Data 11

Regulations to be observed 11

Chimney design..... 11

Combustion air supply..... 11
 External combustion air connection..... 11

Installing the stove 12
 Stove rotating 12
 Minimum distance
 from combustible or load-bearing walls 12
 Assembly sequence 13

Operation..... 14
 Permissible fuels 14
 Please note before heating for the first time..... 14
 Igniting 14
 Air controller 15
 Regulation of combustion air 15
 Heating 16
 Heating during the transition period..... 16

Cladding 16

Special information 16

Cleaning 16

Replacement parts 17

What to do if ...?..... 17

Foreword

This stove is a top quality modern heating technology product.

A large degree of user comfort and high fuel utilisation enable it to be used as high quality space heating, without having to do without the cosy atmosphere of an open fire.

Proper installation and correct handling and care are indispensable for problem-free operation and a long service life. Please therefore observe all the information given in these instructions. We are convinced that you will then derive a great deal of pleasure from this stove. Please keep these instructions in a safe place so that you can read through them at the start of each heating period.

Should you find any transport damage, please report it to your supplier immediately as otherwise it will not be possible to correct the damage free of charge.

Technical Data

- Nominal thermal output 5,5 kW
- Room heat output 5,5 kW
- Height to middle of the connector pipe with the connection at the back 1) 933 mm
- Height to the top edge of connector pipe with the connection at the top 1128 mm
- Connection pipe Ø 150 mm
- max. Weight 155 kg
- Height to middle of combustion air connection 180 mm
- Connection combustion air Ø 125 mm
- Operating mode Intermitting burning

1) If the rear connection is used, the appliance can no longer rotate.

Regulations to be observed

- Local and building law regulations
- The stove must be installed by a professional and connected to the chimney. The specific national regulations for safe installation of the connector must be complied with. The connecting piece used must possess an opening for cleaning.
- The stove must be regularly checked by a professional.

The heating stove's fire door is self-closing; it is therefore approved for connection to chimneys with multiple connections.

Chimney design

The chimney design is according to DIN EN 13384-1 and -2 or to the specific national regulations. The chimney must comply with the temperature class T400.

Necessary data

Closed operation
with billet wood / lignite briquettes:

- Nominal thermal output 5,5 / 5,5 kW
- Waste air mass flow rate 5,5 / 5,5 g/s
- Waste air temperature 260 / 260 °C
- Minimum delivery pressure at nominal thermal output 13 / 13 Pa

Combustion air supply

It must be guaranteed that there is enough combustion air available for the stove. For the proper function of the stove, a necessary combustion air volume current of 15,6 m³/h must be considered.

External combustion air connection

By an external operating mode, the combustion air can be added from outside through a leak-proof line or through a supply duct in the chimney. Thus, speak with your district chimney sweep master.

Due to energy saving reasons, the combustion air inlet should be able to be blocked if the stove is not being operated. This can occur through a shut-off valve in the combustion air line or through the air slide valves on the stove. If a shut-off valve is used, this must be clearly identified with CLOSED/OPEN.

Through the shutoff, it is avoided that heat is removed from the set-up room through the constant circulation of cold combustion air and cold combustion air lines may lead to an increased formation of condensation.

Attention:

The combustion air line may not be closed during operation!

In order to feed the combustion air to the stove externally via a pipe instead of from the room in which it is installed, it is possible to screw a Ø 125 mm combustion air pipe to the back of the stove. If the combustion air pipe installed is longer than 3 m, calculations will have to be carried out to verify an adequate supply of combustion air. At extremely low outdoor temperatures, condensation can occur on the combustion air duct. For this reason it must be insulated with a suitable insulating material. Observe the rules of the oven and air heating construction craft.

Use the Olsberg combustion air pipes with sealing lip.

Attention:

Appliances with external combustion air connection are not suitable for concurrent operation with ventilation systems, without a supplemental safety system.

Installing the stove

The floor on which the stove is installed must be even and horizontal. The stove may only be installed on an adequate load-bearing floor. The stove can be stood on a metal floor sheet or glass sheet to protect the flooring.

If the flooring or carpet is inflammable, a stable and non-combustible spark protection plate must be used. This must extend 50 cm to the front and 30 cm to each side beyond the edge of the combustion chamber opening. Under the stove no spark protection plate is required.

Stove rotating

The stove is delivered with the arrest engaged (non-rotating). If the stove should rotate, the arrest on the underside of the footrest must be unscrewed and removed (see Fig.2).

Attention: Only with the top connection can the stove be rotated via the footrest in 5 stages, 45° to the left and the right.



Fig.1 Footrest

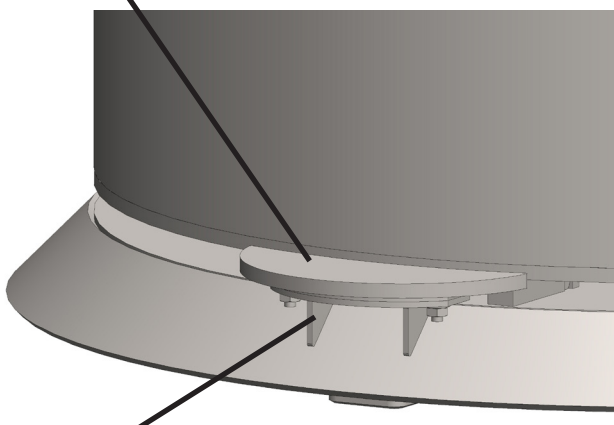


Fig.2 Arrest

Minimum distance from combustible or load-bearing walls

There must be no objects made of combustible materials within a distance of 100 cm of the stove's radiation area, measured from the combustion chamber's inspection glass, nor may any be placed within this area subsequently.

Depending on whether the stove is installed with the arrest engaged (non-rotating) or rotating, different minimum wall distances that must be complied with apply, based on the position of the combustion chamber door to the set-up wall or side wall (see Fig. 3 to 6).

Stove with arrest engaged

The wall distances for non-rotating installation are presented below.

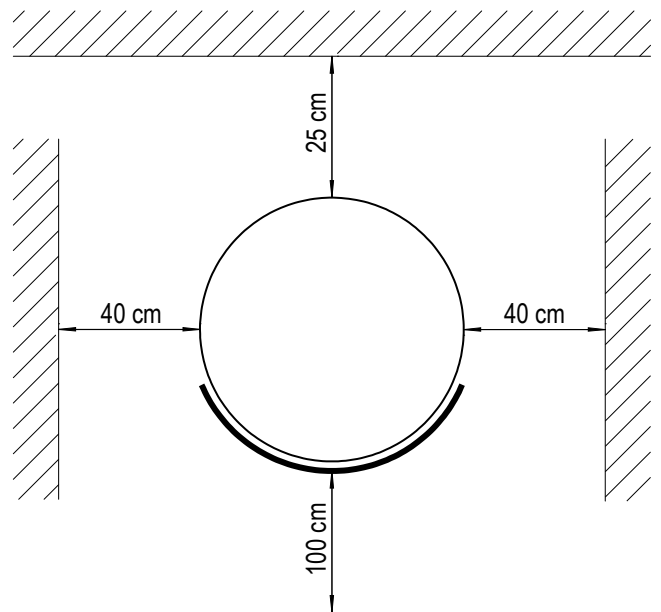


Fig.3 Stove with arrest engaged, installed straight in corner

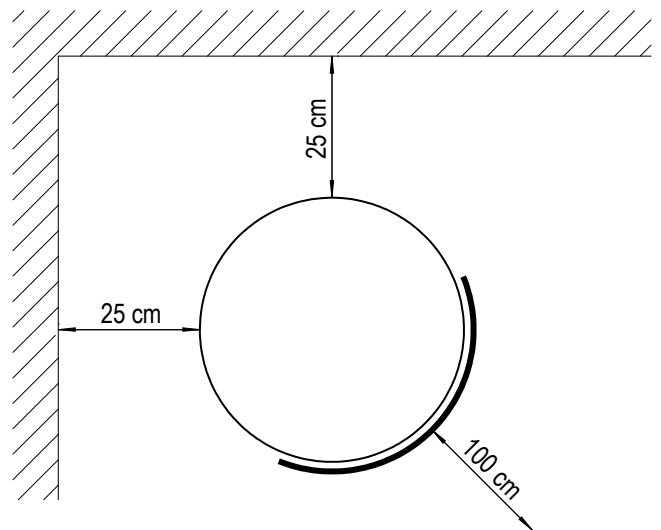


Fig.4 Stove with arrest engaged, installed diagonally in corner

Stove rotating

The wall distances for rotating installation are presented below.

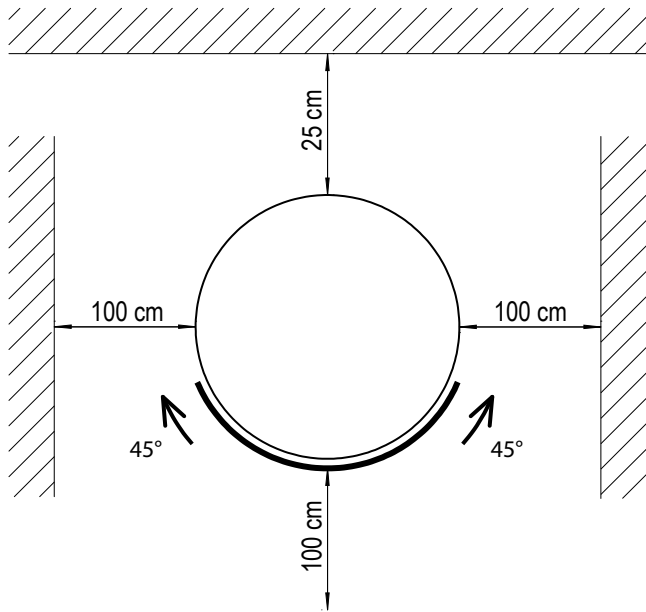


Fig.5 Stove rotating, installed straight in corner

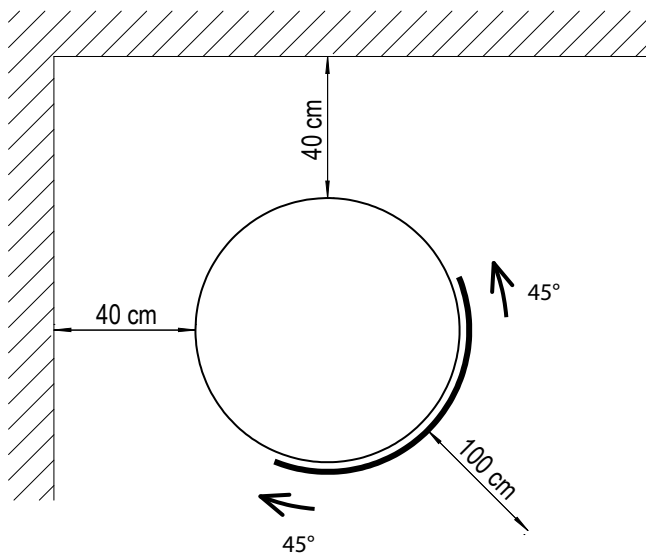


Fig.6 Stove rotating, installed diagonally in corner

Assembly sequence

- The $\varnothing 150$ stovepipe connection can be installed at the top or rear. The stove is supplied ready for connection from above. If you wish to connect it at the rear, the following steps must be carried out to make the necessary modifications:
 - Break out the cover in the back panel.
 - Replace the connector sleeve and the sealing cover.
- Install the pipe lining (provided on site) in the chimney. The connection height can be individually specified for a top stovepipe connection, however should not exceed 1.5 m from the connector sleeve. For the rear stovepipe connection heights please refer the "Technical Data" chapter. No combustible material is permitted within a radius of 20 cm around the stove pipe.
- Connect the stovepipe at both connection points with stove putty so that the stove pipe is permanently sealed.
- Push the stove onto its planned position and orient it so that the stovepipe fits into the pipe lining.

The stovepipe connections must be tight. The stovepipe must not protrude into the chimney.

Bear in mind that on partition walls in accordance with test specification EN 13240 the temperature of 85°C can be reached, and with light wallpaper or similar combustible construction materials this can result in colour changes.

Operation

Permissible fuels

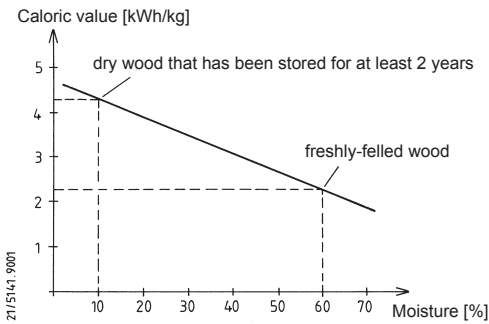
The following fuels are approved:

- Natural chopped wood in the form of billet wood
Maximum length: 33 cm
Circumference: approx. 30 cm
- Lignite briquettes

Billet wood reaches a moisture content of 10 to 15% after being stored outdoors for 2 to 3 years (only covered at the top) and is then ideally suited for heating.

Freshly cut wood has a very high moisture content and so burns badly. Apart from the very low calorific value it is also harmful for the environment. The increased condensate and tar formation can lead to fire-place and chimney sooting.

This diagram shows that the consumption rate with freshly-felled wood (calorific value 2.3 kWh/kg) is almost twice as high as the consumption rate with dry wood (calorific value 4.3 kWh/kg).



You will only achieve optimum combustion and heat in an environmentally friendly way with these fuels. Adding the fuel in small quantities avoids unnecessary emissions. Clean burning can be identified by the fact that the firebrick becomes a light colour.

According to the German Federal Immission Control Act, it is forbidden e.g. to burn the following fuels in stoves:

- **Moist wood or wood treated with wood preservatives**
- **Sawdust, chippings, grinding dust**
- **Bark and chipboard waste**
- **Slack coal**
- **Other wastes**
- **Paper and cardboard (except for igniting)**
- **Straw**

Please note before heating for the first time

- Remove all accessories from the ash pan and combustion chamber.
- The odour given off by the evaporation of the protective coating disappears after the stove has been burning for several hours (ventilate the room well).
- The stove has a high quality temperature resistant coat, which does not achieve its final strength until the stove has been heated for the first time. You should therefore never leave anything on the stove and not touch the surfaces as the paint coat could otherwise be damaged.
- As soon as the kindling material has burned down, put on 2 burnouts consisting of 3 kg wood ensuring that the temperature resistant coating reaches its final firmness.

Igniting


- Before ignition, check that no flammable objects are placed on the stove.
- Empty the ash pan if necessary and slide back in.
- Open the primary and secondary air controller.
- Place the ignition material (ignition cubes and dry, smaller ignition wood) and ignite it.
- Close the door to the combustion chamber so that the kindling material can catch fire.
- As soon as the igniting material is burning, add a quantity of fuel corresponding with the required heat (see chapter "heating").

Air controller



Primary air controller: CLOSED  OPEN



Secondary air controller: OPEN  CLOSED

Regulation of combustion air

Primary air controller

OPEN Ignition adjustment and max. heating output

OPEN Nominal heat output with lignite briquettes

CLOSED Nominal heat output with billet wood

CLOSED glow

Secondary air controller

OPEN Ignition adjustment and max. heating output

1/5 OPEN .. Nominal heat output with lignite briquettes

OPEN Nominal heat output with billet wood

CLOSED glow

- As the secondary air also contributes to the cleanliness of the glass pane, the secondary air controller must always be moved in the direction of the open position while the stove is lit.
- When not operating all controllers should be closed, to reduce the cooling down of the room.

As the performance of your stove is very much dependent on the chimney draught, the primary air controller has to be adjusted according to your own experience. Please note that you should not use your stove if there is not an adequate air supply (slide valve setting too low), as this causes the emissions to increase.

Heating

- Only place the quantity of fuel required to achieve the heating requirement.

For a nominal heating output 5,5 kW:

- max. 1,5 kg billet wood; burning time >45 min
- max. 3 lignite briquettes; burning time >60 min

For max. heat output allowed:

- max. 3 kg billet wood
- max. 6 lignite briquettes

- Open the combustion chamber door slowly for adding new fuel, as otherwise the combustion gases can escape.
- Empty the ash pan or combustion chamber in good time. Otherwise it is possible for the combustion air intake to be blocked or for the grate to be damaged.
- Only remove the ash pan to empty it.
- Clean the ash pan compartment regularly after removing the ash pan to remove any ash that may have been spilled (e.g. use a vacuum cleaner).

Attention:

Any stove and ash residues must have been left to cool before being removed.

Heating during the transition period

Prerequisite for the stove to function well is the correct delivery pressure (chimney draught). This very much depends on the external temperature. Therefore, if the external temperatures are high (above 16°C) the delivery pressure can be disrupted.

What to do?

- Open the primary air controller complete.
- Only put on a small quantity of fuel.
- Frequently stoke the ash.

Cladding

- The cladding may not be overheated, as cracks could appear.
- Use a maximum of 3 kg wood for heating.
- As the natural cladding comes from a „grown“ boulder, structure and colour scheme may be very different.
- The surface may be altered under temperature influence.

Special information

The manufacturer's guarantee expires if the stove is significantly or permanently overloaded above the nominal heating output, or if fuels other than those listed are used.

- The stove must only be used with the combustion chamber door shut.
- Never remove hot ashes. Only store ashes in a fire-proof, non-combustible container.
- **Attention:** The surfaces get hot! Always use the enclosed glove when operating the stove.
- Convection air openings may not be covered.
- Never use white spirit, benzene or other inflammable, hazardous materials to ignite the fire.
- The combustion air supply fittings must never be altered. In particular, it must be ensured that any necessary combustion air pipes are open while the fire-place is being used.
- Do not make any changes or modifications to the stove.

Cleaning

What?	How often?	Using what?
inside of stove	at least 1 x per year	hand brush, vacuum cleaner
connection piece	at least 1 x per year	hand brush, vacuum cleaner
glass panel	as required	when cold using glass cleaner for stoves- and oven glasses
painted surfaces	as required	when cold with a slightly damp microfibre cloth

Replacement parts

Attention:

Please ask your specialist trader for any replacement parts required. Always use original spare parts only. We guarantee a ten-year availability of spare parts.

In order to process your order as quickly as possible, it is imperative that you send us the type and fabrication number given on the stove's rating plate.

The stove identification plate is situated on the back panel.

We recommend the relevant numbers here before installing the stove to ensure that you always have them to hand:

Type number: 28/ _____

Fabrication number: _____

What to do if ...?

... the stove doesn't draw properly?

- Is the chimney or the stovepipe not tight?
- Has the chimney been incorrectly designed?
- Is the external temperature too high?
- Are the doors of other fireplaces connected to the chimney open?

... the room doesn't get hot?

- Is the heating requirement too high?
- Is the waste gas pipe blocked?
- Is the combustion air supply been closed?
- Is the chimney draught too low?
- Is the wood used as fuel not dry?

... the stove gives off too much heat?

- Is the combustion air supply open too wide?
- Is the delivery pressure too high?

... the grate becomes damaged or slags are formed?

- The stove was overloaded.
- The ash pan was not emptied in good time.

... a fault occurs?

- Do not add any more fuel.
- Do not open the combustion chamber door.
- Allow the fire in the chimney to burn itself out in a controlled fashion.

... the chimney catches fire?

- Minimize the air supply to the stove and call the fire department.
- Inform the chimney sweep.
- Have a professional determine the cause?

Table des matières

Préface	18
Caractéristiques technique	19
Directives à respecter	19
Dimensions de la cheminée	19
Alimentation en air de combustion	19
Raccord d'air de combustion externe	19
Installation du poêle	20
Poêle pivotant.....	20
Distance minimum de parois inflammables ou de murs porteurs	20
Déroulement du montage	21
Manipulation	22
Combustibles autorisés	22
À respecter avant la première mise en service chauffer.....	22
Allumage.....	22
Vérin à air	23
Réglage de l'air de combustion	23
Chauffer	24
Chauffer durant la période de transition	24
Habillage	24
Indications spéciales	24
Nettoyage	24
Pièces de rechange	25
Que faut-il faire si ...?	25

Préface

Ce poêle est un produit de pointe de la technique de chauffage moderne.

Un grand confort de manipulation et une mise à profit élevée du combustible permettent d'employer ce four comme chauffage intérieur de qualité sans devoir renoncer à l'atmosphère douillet d'un feu de cheminée.

L'installation en bonne et due forme ainsi que le maniement et l'entretien correct du poêle sont indispensables pour assurer le parfait fonctionnement et une longue durée de vie. C'est pourquoi il convient de respecter toutes les indications de ce mode d'emploi. Nous sommes convaincus que vous aurez beaucoup de plaisir à l'emploi de ce poêle. Conservez bien ce mode d'emploi afin de trouver les informations nécessaires sur la manipulation correcte à chaque début de période de chauffage.

Si vous constatez une détérioration due au transport, veuillez en informer immédiatement votre fournisseur, car sinon vous ne pourrez pas jouir du règlement gratuit du dommage.

Caractéristiques technique

- Puissance nominale 5,5 kW
- Puissance nominale à l'air..... 5,5 kW
- Hauteur jusqu'au milieu du manchon de raccord pour raccord arrière 1) 933 mm
- Hauteur jusqu'au bord supérieur du manchon de raccord pour raccord en haut 1128 mm
- Manchon de raccord..... Ø 150 mm
- max. Poids..... 155 kg
- Hauteur jusqu'au milieu du manchon de raccord air de combustion ... 180 mm
- Manchon de raccord air de combustion Ø 125 mm
- Mode de fonctionnement.... Combustion temporisée

1) En cas de raccordement par l'arrière, il ne sera plus possible de tourner le poêle.

Directives à respecter

- Prescriptions locales et relatives à la législation sur les constructions
- Un spécialiste devra installer la poêle et raccorder à la cheminée. Les prescriptions nationales doivent être respectées pour garantir une installation sûre de la pièce de raccordement. Le raccord utilisé doit est muni d'une ouverture de nettoyage.
- Un contrôle régulier du poêle doit être exécuté par un spécialiste.

Le poêle est muni d'une porte de foyer à fermeture automatique. Son raccord sur des cheminées à occupation multiple est donc autorisé.

Dimensions de la cheminée

Les dimensions de la cheminée répondent à la norme EN 13384-1 et -2 selon les prescriptions nationales. La cheminée doit se conformer à la classe de température T400.

Données nécessaires

Exploitation fermée avec bois en bûches / briquelette le lignite:

- Puissance nominale 5,5 / 5,5 kW
- Débit massique de gaz d'évacuation..... 5,5 / 5,5 g/s
- Température de gaz d'évacuation 260 / 260 °C
- Pression de refoulement minimale à puissance nominale..... 13 / 13 Pa

Alimentation en air de combustion

Il faut veiller à ce que le poêle dispose de suffisamment d'air de combustion. Pour un fonctionnement impeccable du poêle, un débit volumique d'air de combustion de 15,6 m³/h doit être pris en compte.

Raccord d'air de combustion externe

Pour un fonctionnement externe, l'air de combustion peut être apporté depuis l'extérieur par une conduite étanche ou par une buse dans la cheminée. Vous devez donc en parler avec votre spécialiste en cheminées et ramonage.

Pour des raisons d'économies d'énergie, lorsque le poêle n'est pas utilisé, l'arrivée d'air de combustion devra être fermée. Ceci peut être réalisé avec un clapet de fermeture dans la conduite d'air de combustion ou avec du levier de commande pour l'alimentation en air de combustion. En cas d'utilisation d'un clapet de fermeture, celui-ci doit présenter les marques OUVERT/FERME de manière bien visible.

En fermant l'arrivée d'air, on empêchera une déperdition de chaleur dans la pièce en raison de la circulation continue d'air froid de combustion et une formation de condensation accrue sur les conduites froides de combustion.

Attention:

La conduite d'air de combustion ne peut pas être obstruée pendant le fonctionnement!

Afin de pouvoir amener l'air de combustion à l'appareil non de la pièce où il se trouve mais de l'extérieur par l'intermédiaire d'un conduit, il est possible de visser sur la partie arrière de l'appareil un raccord à air de combustion de Ø 125 mm. Si le conduit d'air à combustion est plus long que 3 m, il faut fournir le calcul justificatif pour l'alimentation en air de combustion. Dans le cas de très basses températures extérieures, de la condensation peut se former sur le conduit d'air de combustion. Il convient donc de l'isoler avec un matériau isolant approprié. Veuillez respecter les règles du fabricant de système de chauffage à air pulsé et de poêles. Utilisez les tubes d'air de combustion Olsberg avec lèvre d'étanchéité.

Attention:

Les poêles dotés d'un raccordement à l'air de combustion extérieur ne conviennent pas pour être utilisés en même temps avec des installations de ventilation sans équipement de sécurité supplémentaire.

Installation du poêle

Le sol doit être plan et horizontal. Le poêle ne peut être posé que sur un sol suffisamment robuste. Pour protéger le plancher, on pourra placer le poêle sur une tôle ou une plaque de verre.

En présence de moquettes ou de tapis combustibles, il faut utiliser une spark plaque de protection robuste et non combustible. Ce support de protection doit dépasser de 50 cm vers l'avant et de 30 cm sur les côtés à partir de l'ouverture du foyer du poêle. Sous le poêle sans spark plaque de protection est requis.

Poêle pivotant

Le poêle est fourni bloqué, c'est-à-dire non pivotant. Si le poêle doit pouvoir pivoter, il faut dévisser le blocage sous la pédale et l'enlever (voir Fig.2).

Attention: À l'aide de la pédale, le poêle peut être tourné de 45° vers la gauche ou vers la droite en 5 étapes, mais seulement s'il est raccordé par le haut.



Fig.1 Pédale

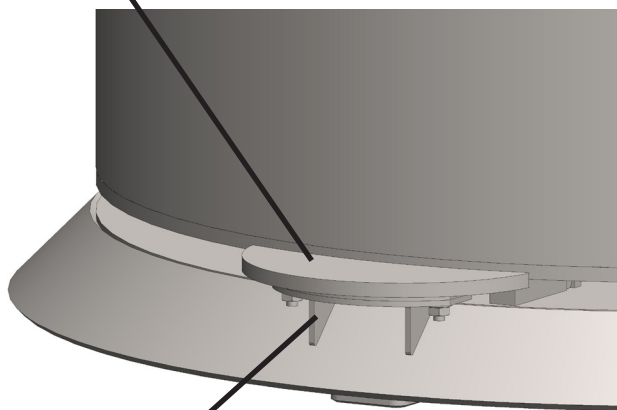


Fig.2 Blocage

Distance minimum de parois inflammables ou de murs porteurs

Aucun objet confectionné à partir de matériaux combustibles ne doit se trouver ou être installé dans la zone de rayonnement du poêle, donc à une distance inférieure à 100 cm, mesurée à partir de la vitre de la porte du foyer.

Suivant que le poêle est installé de manière stationnaire ou pivotante, il convient de respecter différents écartements minimum au mur entre la porte du foyer et le mur d'installation ou le mur de côté (voir Fig.3 à 6).

Poêle stationnaire

Les écartements au mur représentés ci-après valent pour une installation stationnaire.

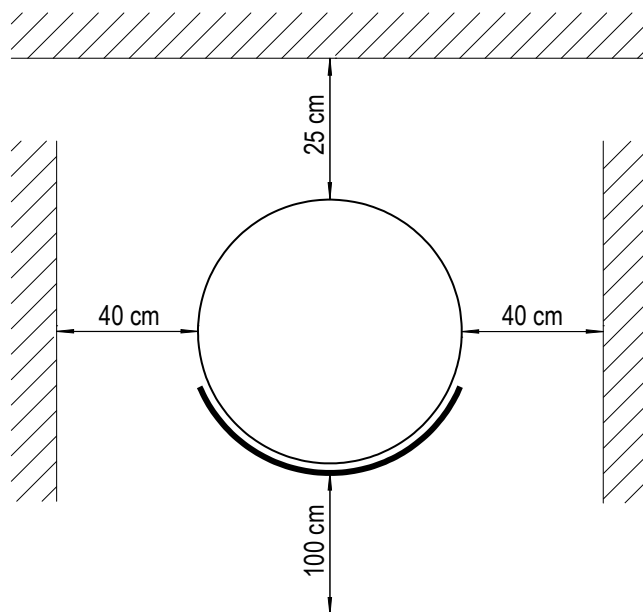


Fig.3 Poêle stationnaire, installé droit dans le coin

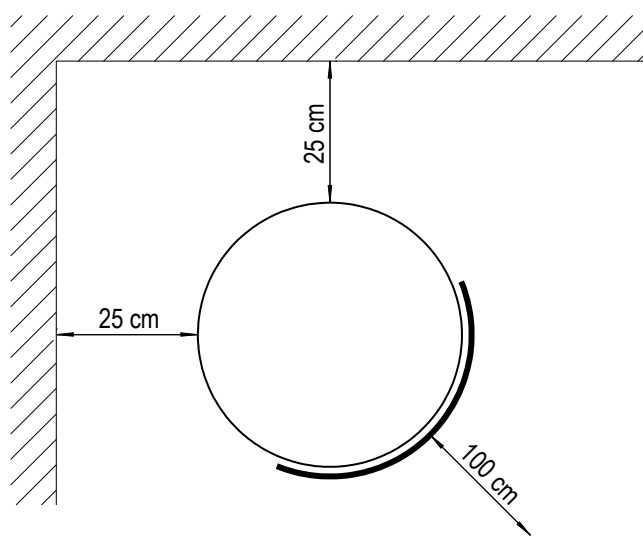


Fig.4 Poêle stationnaire, installé en biais dans le coin

Poêle pivotant

Les écartements au mur représentés ci-après valent pour une installation pivotante.

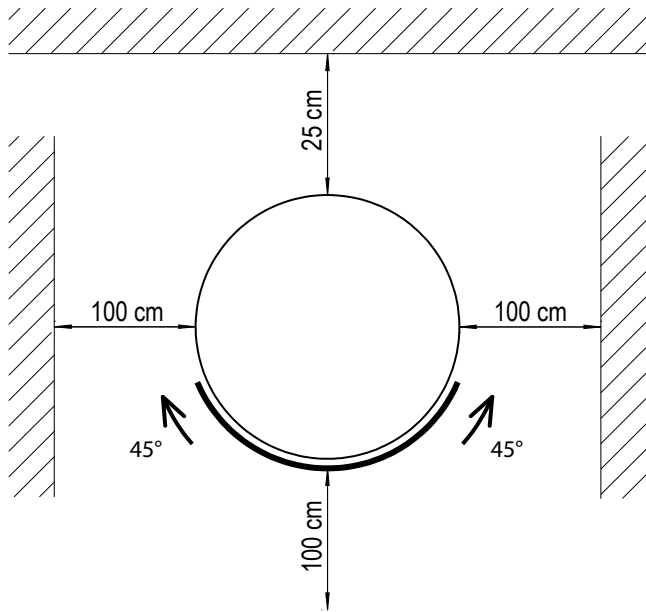


Fig.5 Poêle pivotant, installé droit dans le coin

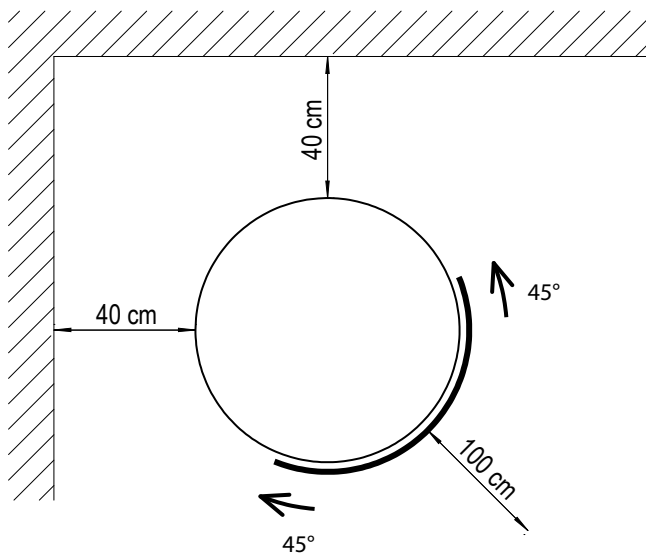


Fig.6 Poêle pivotant, installé en biais dans le coin

Déroulement du montage

- On pourra raccorder au choix le tuyau du poêle de \varnothing 150 mm en haut ou à l'arrière. L'appareil sera livré déjà monté pour un raccordement en haut. S'il doit être raccordé à l'arrière, il faudra procéder de la manière suivante:
 - Retirer le couvercle à la paroi arrière.
 - Remplacer le manchon de raccord et le couvercle de fermeture de l'arrière.
- Insérer la fourrure (incombant au maître d'œuvre) dans la cheminée. La hauteur de raccordement peut être fixée individuellement pour le raccord du tuyau de poêle en haut, mais ne doit pas dépasser les 1,5 m à partir du manchon de raccord. Hauteur de raccordement pour raccord du tuyau de poêle à l'arrière voir chapitre „Caractéristiques techniques“. Pas de matériau combustible dans un rayon de 20 cm du tuyau de poêle.
- Le tube du poêle doit être étanchéifié de manière durable à ses deux extrémités avec un mastic pour poêle.
- Glisser le poêle sur son emplacement prévu et l'orienter de sorte que le tuyau s'adapte bien dans la fourrure.

Les raccords de tuyaux de poêle doivent être étanches. Le tuyau de poêle ne doit pas pénétrer dans la cheminée.

Veillez tenir compte du fait qu'une température de 85°C peut être atteinte sur les murs d'installation conformément à la norme d'essai EN 13240 et que ceci peut entraîner certaines décolorations sur les tapisseries claires ou autres matériaux inflammables de même nature.

Manipulation

Combustibles autorisés

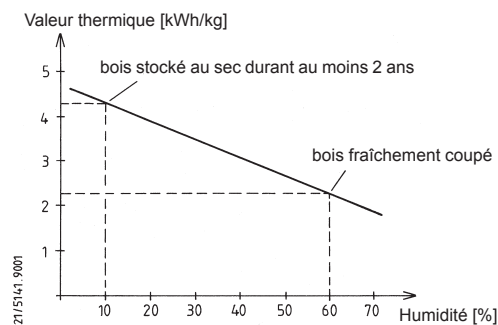
Les combustibles énumérés dans ce qui suit, sont autorisés:

- Bois naturel en morceaux sous forme de bûches
Longueur maximale: ..33 cm
Circonférence:ca. 30 cm
- Briquette de lignite

Le bois en bûches atteint un taux d'humidité de 10 à 15% après un entreposage de 2 à 3 ans à l'air libre (uniquement recouvert au-dessus) et aura alors la qualité appropriée pour le chauffage.

Le bois fraîchement abattu a un taux d'humidité très élevé et brûle donc très mal. En plus de ce potentiel de chauffage très faible, il pollue l'environnement. La formation élevée de condensat et de goudron peut fortement encrasser le foyer et la cheminée.

On peut lire sur le diagramme que la consommation en bois fraîchement coupé (valeur thermique 2,3 kWh/kg) est pratiquement double de celle du bois sec (valeur thermique 4,3 kWh/kg).



Vous n'obtiendrez une combustion optimale et vous chaufferez dans le respect de l'environnement qu'avec ces combustibles. L'alimentation en combustible par portions permettra d'éviter des émissions inutiles. Si les briques réfractaires prennent une couleur claire, cela signifie que la combustion se fait proprement.

Selon la loi fédérale relative à la protection contre les émissions, il est interdit par ex. de brûler les combustibles suivants dans les poêles à cheminée:

- Bois humide resp. traité avec des produits de préservation du bois
- Sciure de bois, copeaux, poussière de meulage
- Déchets d'écorce et d'agglomérés
- Menus de houille bruts
- Autres déchets
- Papier et carton (sauf pour l'allumage)
- Paille

À respecter avant la première mise en service chauffer

- Sortir au préalable tous les accessoires du cendrier et du foyer.
- L'odeur se produisant en raison de la vaporisation de la laque de protection disparaîtra lorsque le poêle aura brûlé durant quelques heures (bien aérer la pièce).
- Le poêle est revêtu d'une laque de qualité résistante à la température qui n'atteindra sa solidité définitive qu'après le premier échauffement. C'est pourquoi ne placez rien sur le poêle et ne touchez pas les surfaces, car vous risquez de détériorer le laquage.
- Dès que le matériel d'allumage est consommé, poser 2 résidus de combustion avec env. 3 kg de bois afin que la peinture thermorésistante obtienne sa stabilité finale.

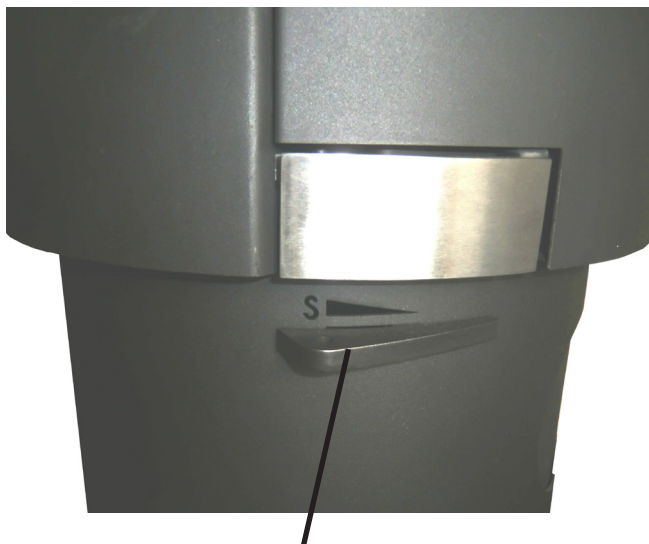
Allumage

- Avant l'allumage, vérifier qu'aucun objet combustible ne se trouve sur le poêle.
- Vider le cendrier le cas échéant et introduisez-le à nouveau.
- Ouvrir le vérin à air primaire et secondaire.
- Placer le matériel d'allumage (cube d'inflammation et bois d'allumage sec et plus petit) et allumer.
- Fermer la porte du foyer afin que le matériau d'allumage puisse bien prendre feu.
- Dès que le produit d'allumage est enflammé, remettre la quantité de combustible correspondante à la chaleur demandée (voir chapitre « Chauffer »).

Vérin à air



Vérin à air primaire: FERMÉ  OUVERT



Vérin à air secondaire: OUVERT  FERMÉ

Réglage de l'air de combustion

Vérin à air primaire

OUVERT.... Position d'allumage
et rendement calorifique maximal

OUVERT.... Rendement calorifique nominal avec
des briquelettes de lignite

FERMÉ..... Rendement calorifique nominal avec
des bûches

FERMÉ..... Maintien de la braise

Vérin à air secondaire

OUVERT.... Position d'allumage
et rendement calorifique maximal

1/5 OUVERT.... Rendement calorifique nominal avec
des briquelettes de lignite

OUVERT.... Rendement calorifique nominal avec
des bûches

FERMÉ..... Maintien de la braise

- Puisque l'air secondaire contribue également à préserver les vitres propres, il faut toujours placer le vérin à air secondaire dans le sens d'ouverture durant la combustion.
- Lorsque l'appareil est éteint, fermer les vérins à air pour éviter le refroidissement de la pièce.

Puisque le rendement de votre poêle dépend fortement du tirage de votre cheminée, vous devrez régler le vérin d'air primaire conformément à vos propres expériences. Veillez ce faisant à ne pas exploiter votre poêle en manque d'air (positionnement du tiroir trop faible), car les émissions augmentent dans ce cas-là.

Chauffer

- N'alimenter que la quantité de combustible qui correspond au besoin calorifique souhaité.
Pour la puissance thermique nominale 5,5 kW:
 - max. 1,5 kg de bois de bûches;
durée de combustion >45 min
 - max. 3 briquettes de lignite
durée de combustion >60 min
- Pour la puissance thermique admissible max.:
 - max. 3 kg de bois de bûches
 - max. 6 briquettes de lignite
- Ouvrir lentement la porte du foyer, car des gaz de chauffage peuvent s'échapper.
- Vider le cendrier ou le foyer à temps. Sinon l'amenée d'air de combustion peut être obturée ou le dispositif de grille peut s'endommager.
- Ne sortir le cendrier que pour le vider.
- Enlever régulièrement la cendre qui aurait pu s'échapper du tiroir lors de la sortie du cendrier (par ex. avec un aspirateur).

Attention:

L'appareil et les restes de cendres doivent être refroidis.

Chauffer durant la période de transition

Une pression de refoulement correct (tirage de la cheminée) est la condition préalable pour le bon fonctionnement du poêle. Cette pression dépend fortement de la température extérieure. Si les températures extérieures sont élevées (au-dessus de 16°C), une pression de refoulement insuffisante peut causer des dysfonctionnements du poêle.

Que faire?

- Ouvrir le vérin à air primaire tout à fait.
- N'alimenter qu'avec de petites quantités de combustible.
- Attiser souvent la cendre.

Habillage

- Il ne faut pas surchauffer l'habillage, car on pourrait évoquer des craquelures.
- Pour chauffer utilisez 3 kg de bois au maximum.
- Car les habillages en pierre naturelle sont d'origine d'un bloc en pierre «crû», la structure et la coloration pourrait être très différente.
- La surface pourrait changer sous l'influence de la température.

Indications spéciales

La garantie du fabricant expirera en cas de surcharge essentielle ou constante du poêle au-delà du rendement thermique nominal ainsi qu'en cas d'emploi d'autres combustibles que ceux indiqués plus haut.

- Il ne faut exploiter le poêle que si la porte du foyer est fermé.
- Ne pas prélever de cendres chaudes. N'entreposer la cendre que dans ces conteneurs réfractaires et incombustibles.
- **Attention:** Les surfaces deviennent brûlantes! Toujours utiliser le gant ci-joint pour toute manipulation.
- Les ouvertures de convection ne peuvent pas être couvertes.
- Ne jamais utiliser d'alcool, d'essence ou d'autres substances inflammables pour l'allumage.
- Il ne faut pas modifier les dispositions prises pour l'alimentation en air de combustion. En particulier, il faut s'assurer que les conduits d'air de combustion nécessaires sont ouverts durant l'exploitation du foyer.
- Ne pas entreprendre de modifications sur le poêle.

Nettoyage

Quoi?	Combien de fois?	Avec quoi?
intérieur de poêle	au moins 1 x par an	balai, aspirateur
pièce de raccord	au moins 1 x par an	balai, aspirateur
vitre	au besoin	à l'état froid avec un nettoyant à vitre pour les vitres de poêle et de four
surfaces peintes	au besoin	à l'état froid avec un chiffon en microfibres légèrement humecté

Pièces de rechange

Attention:

Veillez demander les pièces de rechange dont vous aurez éventuellement besoin, auprès de votre commerçant spécialisé. Utiliser exclusivement des pièces de rechange originales. Pour les pièces de rechange, nous garantissons 10 ans de garantie d'approvisionnement.

Afin de pouvoir traiter votre commande le plus rapidement possible, nous avons impérativement besoin des numéros de série et de fabrication indiqués sur la plaque signalétique.

La plaque signalétique se trouve sur la paroi arrière. Afin que vous ayez les numéros qui se trouvent sur la plaque signalétique, à disposition, nous vous conseillons de les inscrire ici avant l'installation:

Numéro de série: 28/ _____

Numéro de fabrication: _____

Que faut-il faire si ...?

... le poêle ne tire pas bien?

- La cheminée ou le tuyau de cheminée ne sont-ils pas étanches?
- La cheminée est-elle les dimensions correctes?
- La température extérieure est-elle trop élevée?
- La porte d'autres foyers, raccordés à la cheminée est-elle ouverte?

... la pièce ne se réchauffe pas?

- Le besoin en chaleur est-il trop élevé?
- Le tuyau d'évacuation des gaz est-il bouché?
- L'alimentation en air de combustion est-elle fermée?
- Le tirage de la cheminée est-il trop faible?
- Le bois n'est-il pas sec?

... la charge du poêle émet-elle un puissance thermique trop élevé?

- L'alimentation en air de combustion est-elle trop ouverte?
- La pression de refoulement est-elle trop élevée?

... le dispositif de grille présente des détériorations ou des scories se forment?

- Le poêle est surchargé.
- Le cendrier n'a pas été vidé à temps.

... une panne se produit?

- Ne pas rajouter de combustible.
- Ne pas ouvrir la porte du foyer.
- Laisser se consumer le feu dans le poêle de manière en le surveillant.

... la cheminée brûle?

- Réduire l'alimentation en air du poêle au minimum et appeler les pompiers.
- Informer le ramoneur.
- Faire rechercher la cause par du personnel spécialisé.

Inhoudsoverzicht

Voorwoord	26
Technische gegevens	27
Voorschriften in acht te nemen	27
Schoorsteendimensionering	27
Toevoer van verbrandingslucht	27
Externe verbrandingsluchtaansluiting.....	27
Monteren van de haardkachel	28
Haardkachel draaibar	28
De minimumafstand tot brandbare of dragende muren.....	28
Montagevolgorde.....	29
Bediening	30
Toelaatbare brandstoffen.....	30
Neemt U in acht voor het eerste stoken	30
Aansteken.....	30
Luchtregelaar.....	31
Instellen van de verbrandingslucht.....	31
Stoken	32
Stoken gedurende de overgangstijd.....	32
Bekleding	32
Bijzondere aanwijzingen	32
Reiniging	32
Reservedelen	33
Wat is, wanneer ...?	33

Voorwoord

Deze haardkachel is een eerste klas product van moderne verwarmingstechniek.

Een groot bedieningscomfort en hoog brand-stofverbruik maken de inzet als hoogwaardige ruimteverwarming mogelijk, zonder op de behaaglijke atmosfeer van een open haardvuur afstand te moeten doen.

Een opstelling volgens de voorschrift evenals een juiste handeling en onderhoud zijn voor een storingsvrij bedrijf en een lange levensduur absoluut noodzakelijk. Let U daarom alstublieft op alle aanwijzingen in deze gebruiksaanwijzing. Wij zijn overtuigd, dat U deze haardkachel dan veel plezier zal doen. Bewaart U deze gebruiksaanwijzing zorgvuldig, opdat U zich bij het begin van de stookperiode altijd weer over de juiste bediening kunt informeren.

Zou U een transportschade vaststellen, meldt U dit alstublieft onmiddellijk Uw leverancier, omdat anders geen kosteloze schaderegeling mogelijk is.

Technische gegevens

- Nominaal warmtevermogen 5,5 kW
- Ruimteverwarmingsvermogen 5,5 kW
- Hoogte tot midden aansluitstomp bij aansluiting achteraan 1) 933 mm
- Hoogte tot oberkant aansluitstomp bij aansluiting boven 1128 mm
- Aansluitstomp Ø 150 mm
- max. Gewicht 155 kg
- Hoogte tot midden aansluitstomp verbrandingslucht 180 mm
- Aansluitstomp verbrandingslucht Ø 125 mm
- Bedrijfsmodus Tijd brand

¹⁾ Bij aansluiting achteraan kan het apparaat niet meer gedraaid worden.

Voorschriften in acht te nemen

- Plaatselijke en bouwgerelateerde voorschriften.
- De haardkachel moet door een vakman gemonteerd en aan de schoorsteen aangesloten worden. De specifieke voorschriften van het land moeten voor een veilige installatie van het verbindingstuk in acht genomen worden. Het toegepaste verbindingstuk moet een reinigingsopening bezitten.
- Er dient een regelmatige controle van de haardkachel door een vakman uitgevoerd te worden.

De haardkachel bezit een verbrandingsruimtedeurtje die automatisch sluit en is dus goedgekeurd voor de aansluiting aan meervoudig bezette schoorstenen.

Schoorsteendimensionering

De schoorsteendimensionering gebeurt naar EN 13384-1 en -2 resp. maar de specifieke voorschriften van het land. De schoorsteen moet in overeenstemming zijn met de temperatuurklasse T400.

Noodzakelijke gegevens

Gesloten bedrijf met kloofhout / bruinkoolbrieket:

- Nominaal warmtevermogen 5,5 / 5,5 kW
- Uitlaatgasmassastroom 5,5 / 5,5 g/s
- Uitlaatgastemperatuur 260 / 260 °C
- Minimum persdruk bij nominaal warmtevermogen 13 / 13 Pa

Toevoer van verbrandingslucht

U moet kunnen garanderen dat de haardkachel over voldoende verbrandingslucht kan beschikken. Voor een probleemloze werking van de haardkachel is een verbrandingsluchtdebiet van 15,6 m³/h noodzakelijk.

Externe verbrandingsluchtaansluiting

De verbrandingslucht kan bij externe toepassingen van buitenaf via een gesloten leiding of via een dienstas in de schoorsteen worden aangevoerd. Neem hiervoor contact op met uw lokale controleur van verwarmingsinstallaties.

Om energie te besparen moet de verbrandingsluchttoevoer kunnen worden afgesloten wanneer de haard niet wordt gebruikt. Dit kan door het plaatsen van een afsluitklep in de verbrandingsluchttoevoer of door een luchtinlaatregelmechanisme in de haard zelf. Indien u een afsluitklep gebruikt, moet deze klep worden voorzien van duidelijke labels die de standen OPEN/GESLOTEN aangeven.

Door het sluiten wordt verhinderd dat, door onafgebroken circulatie van koude verbrandingslucht, warmte uit de kamer ontsnapt en er condens wordt gevormd in koude toevoerleidingen van verbrandingslucht.

Opgelet:

De verbrandingsluchtleiding mag nooit worden gesloten wanneer de haardkachel in gebruik is!

Om de verbrandingslucht van het apparaat niet de opstelruimte maar extern over een leiding aan te voeren, bestaat de mogelijkheid aan het apparaat achteraan een verbrandingsluchtleiding Ø 125 mm aan te schroeven. Wordt de verbrandingsluchtleiding langer als 3 m uitgevoerd, dan moet het rekenkundig bewijs voor de verbrandingslucht-verzorging worden geleverd. Bij heel lage buitentemperaturen kan zich aan de verbrandingsluchtleiding condenswater vormen. Om deze reden moet deze leiding met geschikt isolatiemateriaal geïsoleerd worden. Respecteer de regels van goed vakmanschap inzake haarden en heteluchtverwarming. Gebruik de Olsberg verbrandingsluchtpijp met afdichtlip.

Opgelet:

Apparaten met een externe verbrandingsluchtaansluiting zijn zonder een extra veiligheidsinrichting niet geschikt voor gelijktijdig gebruik met ventilatiesystemen.

Monteren van de haardkachel

De plaatsingsbodem moet vlak en waterpas zijn. De haardkachel mag slechts op vloeren met voldoende draagvermogen geplaatst worden. Ter beveiliging van de vloer kan de haardkachel op een bodemplaat of een glasplaat worden gezet.

Bij een brandbare vloer of tapijtvloer moet een stabiele en onbrandbare vonkenopvangnet plaat worden gebruikt. Deze moet naar voor om 50 cm en zijdelings om 30 cm over de voorhaardopening van de haardkachel uitsteken. Onder de haardkachel geen vonkenopvangnet plaat is vereist.

Haardkachel draaibaar

De haardkachel wordt gearreteerd (niet draaibaar) geleverd. Als de kachel draaibaar moet zijn, moet de arrettering aan de onderkant van de voetsteun losgeschroefd en verwijderd worden (zie Fig.2).

Opgelet: Alleen bij aansluiting bovenaan kan de haardkachel met behulp van de voetsteun in 5 standen telkens 45° naar links en rechts gedraaid worden.



Fig.1 Voetsteun

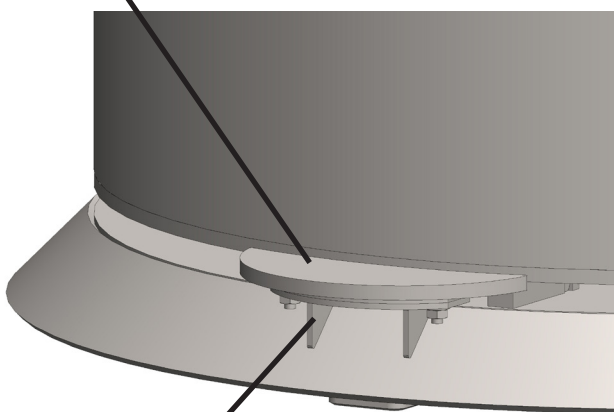


Fig.2 Arrettering

De minimumafstand tot brandbare of dragende muren

In het stralingsbereik van de haardkachel mogen tot en met een afstand van 100 cm, gemeten vanaf de zichtruit van de vuurhaarddeur, geen voorwerpen uit brandbaar materiaal voorhanden zijn of worden neergezet.

Afhankelijk van het feit of de haardkachel gearreteerd (niet draaibaar) of draaibaar gemonteerd wordt, moeten al naargelang de positie van de deur van de brandruimte, andere minimale afstanden tot de opstel- resp. zijwand aangehouden worden (zie Fig.3 tot 6).

Haardkachel gearreteerd

Navolgend zijn de wandafstanden voor de niet draaibare montage weergegeven.

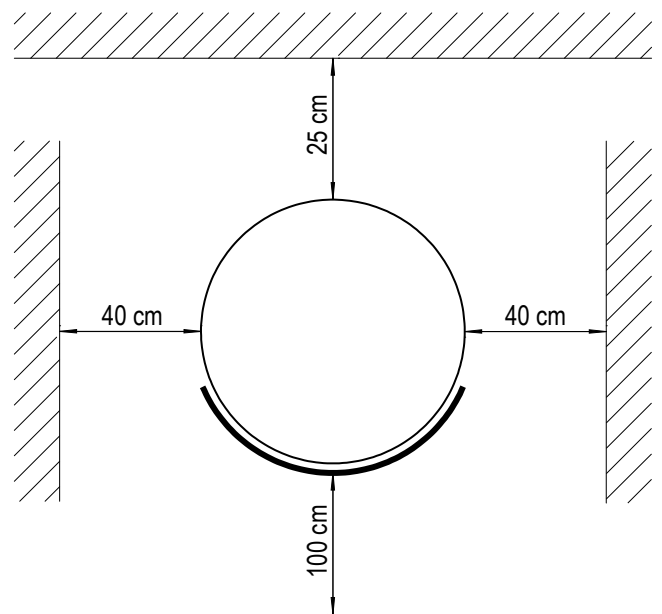


Fig.3 Haardkachel gearreteerd, recht in de hoek gemonteerd

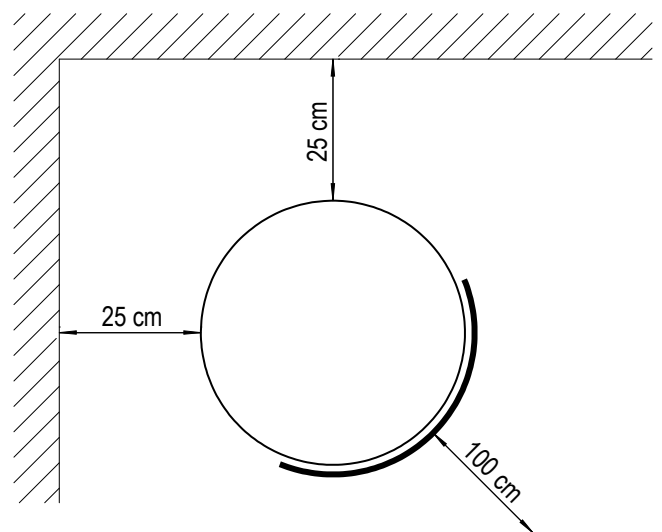


Fig.4 Haardkachel gearreteerd, schuin in de hoek gemonteerd

Haardkachel draaibar

Navolgend zijn de wandafstanden voor de draaibare montage weergegeven.

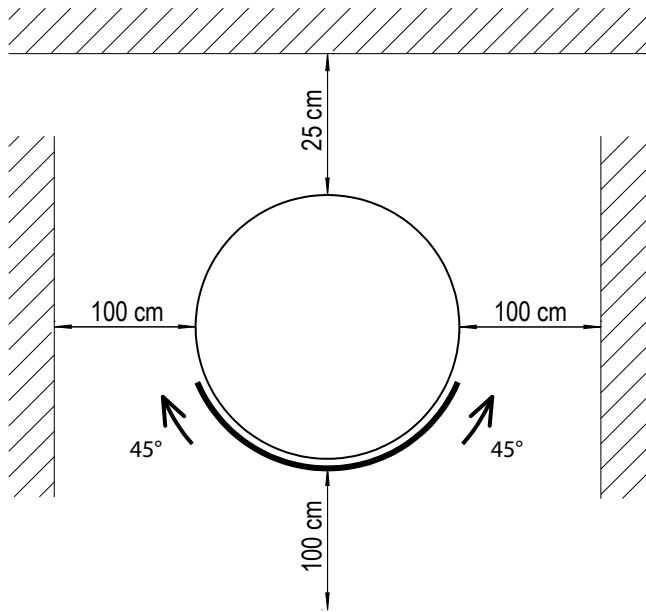


Fig.5 Haardkachel draaibar, recht in de hoek gemonteerd

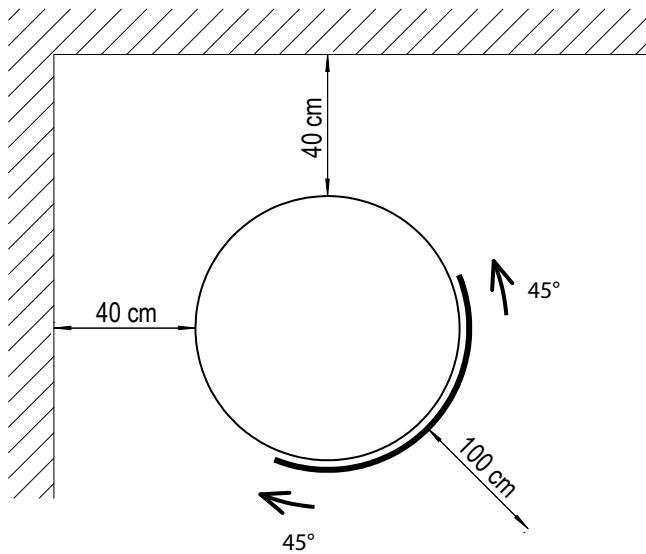


Fig.6 Haardkachel draaibar, schuin in de hoek gemonteerd

Montagevolgorde

- De aansluiting van de kachelpijp \varnothing 150 mm kan naar keuze boven of achteraan plaatsvinden. Het apparaat wordt voor een aansluiting boven voorge-monteerd geleverd. Moet achteraan worden aan-gesloten, dan moet in de volgende stappen worden omgemonteerd:
 - Kapje in de achterwand losbreken.
 - Plaats de aansluitstomp en het afsluitdeksel van achteren.
- Pijpvoering (bouwzijdig) in de schoorsteen inbou-wen. De aansluithoogte kan bij de kachelpijpaanslui-ting boven individueel worden vastgelegd, mag ech-ter niet meer dan 1,5 m vanaf de aansluitstomp be-dragen. Aansluithoogte bij kachelpijpaansluiting zie hoofdstuk „Technische gegevens“. Er mag zich bin-nen een radius van 20 cm rond de kachelpijp geen brandbaar materiaal bevinden.
- De kachelpijp aan beide aansluitpunten met ovenkit duurzaam aansluiten.
- Haardkachel aan de voorgeziena plaats schuiven en zo uitrichten, dat de kachelpijp in de pijpvoering past.

De kachelpijpaansluitingen moeten dicht zijn. De ka-chelpijp mag niet in de schoorsteen binnensteken.

Houd er a.u.b. rekening mee dat er aan de wanden waar de kachel tegen aan staat, volgens de eisen van de EN 13240 een temperatuur van 85°C bereikt kan worden en dat dit een verkleuring van licht be-hang of soortgelijke brandbare bouwstoffen tot ge-volg kan hebben.

Bediening

Toelaatbare brandstoffen

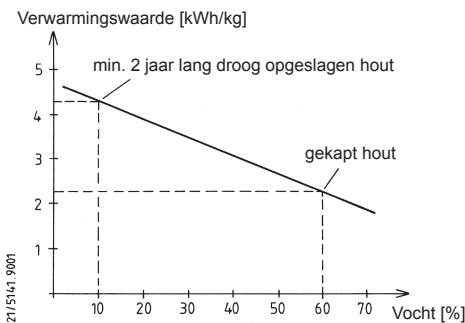
De onderstaande aangevoerde brandstoffen zijn toelaatbaar:

- Zuivere houtstukken in de vorm van kloofhout.
Maximale lengte:33 cm
Omvang:ca. 30 cm
- Bruinkoolbriket

Kloofhout bereikt na een opslag van 2 tot 3 jaar in de open lucht (slechts boven afgedekt) een vochtigheid van 10 to 15% en is dan best voor het stoken geschikt.

Vers gehakt hout heeft een heel hoge vochtigheid en brandt daarom slecht. Naast de heel geringe verwarmingswaarde belst het aanvullend het milieu. De verhoogde condensaat- en teervorming kan de aanleiding zijn, dat de haard en de schoorsteen vol roet en teer geraken.

Uit het diagram blijkt dat het verbruik bij gekapt hout (verwarmingswaarde 2,3 kWh/kg) in vergelijking met droog hout (verwarmingswaarde 4,3 kWh/kg) bijna dubbel zo hoog is.



Slechts met deze brandstoffen bereikt U een optimale verbranding en stookt U milieuontziend. Door de brandstof toevoer in gedeeltelijke hoeveelheden wordt een onnodige emissie vermeden. Een zuivere afbrand herkent U daaraan, dat de vuurvaste klei helder verkleurd.

Volgens de Duitse Emissiebeschermingswet is het verboden, bijv. de volgende brandstoffen in haarden te verbranden:

- **Vochtig resp. met houtconserveermiddelen behandeld hout**
- **Houtzaagsel, spaanders, slijpstof**
- **Schors- en spaanderplaatresten**
- **Steenkoolgruis**
- **andere afval**
- **Papier en karton (buiten om aan te steken)**
- **Stro**

Neemt U in acht voor het eerste stoken

- Alle toebehoren uit de aslade en verbrandings-ruimte verwijderen.
- De optredende geur door het verdampen van de beschermingsverlaking verdwijnt, wanneer de haardkachel meerdere uren heeft gebrand (ruimte goed ontluften).
- De haardkachel is met een hoogwaardige temperatuurbestendige laklaag voorzien, die zijn definitieve vastheid eerst na het eerste verwarmen bereikt. Zet U daarom niets op de haardkachel en beroert U de oppervlakken niet, omdat anders de laklaag kan worden beschadigd.
- Zodra het aanmaakmateriaal brandt, 2 maal een vuur aanleggen met ca. 3 kg hout, zodat de temperatuurbestendige lak zijn definitieve vastheid verkrijgt.

Aansteken

- Voor het ontsteken van de haardkachel moet u controleren of er geen brandbare voorwerpen op de haardkachel liggen.
- Aslade eventueel ledigen en weer inschuiven.
- Primaire en secundaire luchtregelaar openen.
- Aanmaakmateriaal (aanmaakblokjes en droog, klein aanmaak-hout) leggen en ontsteken.
- Verbrandingsruimtedeuren sluiten, opdat het aansteekmateriaal goed kan beginnen te branden.
- U kunt, na ontbranding van het ontstekingsmateriaal, de hoeveelheid brandstof bijstellen volgens de warmtebehoefte (zie hoofdstuk „Stoken“).

Luchtregelaar



Primaire luchtregelaar: GESLOTEN  OPEN



Secundaire luchtregelaar: OPEN  GESLOTEN

Instellen van de verbrandingslucht

Primaire luchtregelaar

- OPEN Ansteekpositie en max. verwarmingsvermogen
- OPEN Nominaal verwarmingsvermogen met bruinkoolbriketten
- GESLOTEN Nominaal verwarmingsvermogen met kloofhout
- GESLOTEN Gloed houden

Secundaire luchtregelaar

- OPEN Ansteekpositie en max. verwarmingsvermogen
- 1/5 OPEN Nominaal verwarmingsvermogen met bruinkoolbriketten
- OPEN Nominaal verwarmingsvermogen met kloofhout
- GESLOTEN Gloed houden

- Omdat de secundaire lucht ook voor de zuiverheid van de ruit een bijdraag levert, moet de secundaire luchtregelaar bij afbrand altijd in richting open worden gezet.
- Wanneer de haard niet in gebruik is, moet de regelaar op gesloten staan, om te vermijden dat de ruimte afkoelt.

Omdat het vermogen van Uw haard sterk van de schoorsteentrek afhankelijk is, moet de primaire luchtregelaar in overeenstemming met Uw eigen ervaringen worden afgesteld. Let U erop, dat U Uw haard niet met luchtgebrek (schuifpositie te klein) gebruikt, omdat daardoor de emissies stijgen.

Stoken

- Slechts de hoeveelheid brandstof opleggen, die in overeenstemming met de warmtebehoefte wordt benodigd.

Voor nominaal verwarmingsvermogen 5,5 kW:

- max. 1,5 kg kloofhout; brandduur >45 min
- max. 3 bruinkoolbriketten; brandduur >60 min

Voor max. toegelaten verwarmingsvermogen:

- max. 3 kg kloofhout
- max. 6 bruinkoolbriketten

- De verbrandingsruimtedeurlid bij het toevoegen langzaam openen, omdat anders kookgas kan uitstromen.
- Aslade of verbrandingsruimte tijdig ledigen. Anders belemmering van de verbrandingsluchtoevoer of beschadiging van de roosterinrichting mogelijk.
- Aslade slechts voor het ledigen eruitnemen.
- Asladevak regelmatig bij uitgenomen aslade van eventueel daarnaast gevallen as reinigen (bijv. met stofzuiger).

Opgelet:

Toestel en asresten moeten afgekoeld zijn.

Stoken gedurende de overgangstijd

Vereiste voor een goede functie van de haardkachel is de juiste persdruk (schoorsteentrek). Deze is veel van de buitentemperatuur afhankelijk. Bij hogere buitentemperaturen (meer dan 16°C) kan dit daardoor storingen door ontbrekende persdruk veroorzaken.

Wat is te doen?

- Primaire luchtregelaar compleet openen.
- Slechts een kleine hoeveelheid brandstof opleggen.
- As dikwijls oppoken.

Bekleding

- De bekleding mag niet te heet worden, omdat er anders scheuren kunnen ontstaan.
- Met maximaal 3 kg hout verwarmen.
- Aangezien de natuurstenen bekledingen van een "gegroeid" blok steen worden vervaardigd, kunnen de structuur en kleur heel verschillend zijn.
- Het oppervlak kan door temperatuurswisselingen veranderen.

Bijzondere aanwijzingen

Bij een belangrijke of voortdurende overbelasting van de haardkachel boven het nominaal verwarmingsvermogen uit evenals bij gebruik van andere als de genoemde brandstoffen, vervalt de garantie van de producent.

- De haardkachel mag slechts met gesloten verbrandingsruimtedeurlid worden gebruikt.
- Geen hete as uitnemen. As slechts in een vuurvaste, onbrandbare reservoir opslaan.
- **Opgelet:** De oppervlakken worden heet. Voor de bediening altijd de bijgevoegde handschoenen gebruiken.
- De convectieluchtopeningen mogen nooit worden bedekt.
- Nooit spiritus, benzine of andere licht ontvlambare stoffen voor het aansteken gebruiken.
- De voorzieningen voor de verbrandingsluchtverzorging mogen niet worden veranderd. Vooral moet verzekerd blijven, dat noodzakelijke verbrandingsluchtleidingen gedurende het bedrijf van de stookplaats open zijn.
- Er mogen geen veranderingen aan de haardkachel uitgevoerd worden.

Reiniging

Wat?	Hoe vaak?	Waarmee?
haardkachel binnen	minstens 1 x per jaar	handveger, stofzuiger
verbindingsstuk	minstens 1 x per jaar	handveger, stofzuiger
glasruit	naar behoefte	in koude toestand met glasreinigingsmiddel voor haard- en ovenruiten
gelakte oppervlakken	naar behoefte	in koude toestand met een licht vochtige microvezeldoek

Reservedelen

Opgelet:

Eventueel benodigde reservedelen bestelt U alstublieft bij Uw vakhandelaar. Er mogen uitsluitend originele reserveonderdelen gebruikt worden. Wij garanderen voor onderdelen 10 jaar zekerheid van bevoorrading.

Om Uw order zo snel mogelijk te behandelen, benodigde wij in ieder geval de op het apparaatbord aangegeven type- en fabrieknummer.

De apparaatbord bevindt zich op de achterwand.

Opdat U de op het apparaatbord bevindende nummers bij de hand heeft, wordt aanbevolen, deze voor de installatie hier te registreren:

Typenummer: 28/ _____

Fabrieknummer: _____

Wat is, wanneer ...?

... de haardkachel niet goed trekt?

- Is de schoorsteen of de kachelpijp ondicht?
- Is de schoorsteen niet juist gedimensioneerd?
- Is de buitentemperatuur te hoog?
- Is de deur van andere, aan de schoorsteen-aangesloten vuurhaarden open?

... de ruimte niet warm wordt?

- Is de warmtebehoefte te groot?
- Is de gasafvoerbuis verstopt?
- Is de luchttoevoer afgesloten?
- Is de schoorsteentrek te laag?
- Is het brandhout niet droog?

... het haardinzetstuk een te hoog verwarmingsvermogen afgeeft?

- Is de luchttoevoer te ver geopend?
- Is de persdruk te hoog?

... schade aan de roosterinrichting optreedt of zich slakken vormen?

- De haardkachel werd overbelast.
- De aslade werd niet tijdig geledigd.

... wanneer er een storing optreedt?

- Geen brandstof aanvullen.
- Verbrandingsruimtedeuren niet openen.
- Vuur in de haardkachel gecontroleerd laten uitbranden.

... de schoorsteen brandt?

- Luchttoevoer naar de kachel minimaliseren en de brandweer waarschuwen.
- Schoorsteenveger informeren.
- Oorzaak door geschoold personeel laten onderzoeken.

Contenido

Prólogo	34
Características técnicas	35
Prescripciones a observar	35
Dimensionado de la chimenea	35
Suministro de aire de combustión	35
Conexión de aire de combustión externo	35
Cómo instalar la estufa de chimenea	36
Estufa de chimenea girable	36
Distancia mínima con paredes combustibles o maestras	36
Secuencia del montaje	37
Manejo	38
Combustibles admisibles.....	38
A observar antes de calentar por primera vez.....	38
Cómo encender	38
Regulador del aire	39
Configuración del aire de combustión	39
Cómo calentar	40
Cómo calentar durante el tiempo de transición	40
Revestimiento	40
Advertencias especiales	40
Limpieza	40
Recambios	41
¿Qué hay que hacer si ...?	41

Prólogo

Esta estufa de chimenea es un producto punta de la técnica de calefacción.

Su manejo tan confortable y su buen aprovechamiento del combustible, permite que se la use como calefacción de primera calidad para recintos, sin tener que desistir del ambiente hogareño de un fuego de chimenea.

La colocación reglamentaria, así como el manejo y cuidado perfectos, son imprescindibles para que la estufa trabaje sin obstáculos y para que dure mucho. Por esta razón, le rogamos que observe todas las advertencias que se hacen en estas instrucciones. Estamos convencidos que, en ese caso, su estufa de chimenea le proporcionará gran placer. Guarde estas instrucciones en sitio seguro para que al comenzar el periodo de calefacción pueda informarse sobre el manejo correcto.

Si apreciada algún daño que haya podido producirse en el transporte, le rogamos que así lo comunique de inmediato a su proveedor, ya que, de lo contrario, nos es imposible una restitución gratuita de los daños.

Características técnicas

- Potencia calorífica nominal 5,5 kW
- Potencia suministrada al aire 5,5 kW
- Altura hasta el centro de la tubuladura de empalme con empalme detrás 1) 933 mm
- Altura hasta el borde superior de la tubuladura de empalme con empalme arriba.....1128 mm
- Tubuladura de empalme..... Ø 150 mm
- máx. Peso 155 kg
- Altura hasta el centro de la tubuladura de empalme aire de combustión 180 mm
- Tubuladura de empalme aire de combustión Ø 125 mm
- Clase de funcionamiento:..... Combustión temporal

1) Con la conexión trasera ya no puede girarse el equipo.

Prescripciones a observar

- Prescripciones locales y de la Ley de la Construcción.
- La estufa de chimenea debe ser instalada por un experto del ramo y empalmada a la chimenea. Hay que observar las prescripciones específicas del país para realizar una instalación segura de la pieza de unión. La pieza de unión utilizada ha de tener una apertura de limpieza.
- Un especialista ha de realizar un control regular del hogar con chimenea.

La estufa de chimenea dispone de una puerta de hogar que cierra automáticamente, por lo que está autorizada para la conexión a chimeneas de ocupación múltiple.

Dimensionado de la chimenea

La chimenea se dimensiona de conformidad con la norma EN 13384-1 y -2 o bien con las prescripciones específicas del país. La chimenea debe cumplir con la clase de temperatura T400.

Datos necesarios

Funcionamiento cerrado con leña natural / aglomerado de lignito:

- Potencia calorífica nominal 5,5 / 5,5 kW
- Caudal másico del gas de escape 5,5 / 5,5 g/s
- Temperatura del gas de escape 260 / 260 °C
- Presión de elevación mínima a una potencia calorífica nominal 13 / 13 Pa

Suministro de aire de combustión

Debe garantizarse que la estufa dispone de suficiente aire de combustión. Para un funcionamiento correcto de la estufa debe tenerse en cuenta un caudal de aire de combustión de 15,6 m³/h.

Conexión de aire de combustión externo

En caso de funcionamiento externo, el aire de combustión lata conducirse desde fuera a través de un conducto estanco o un eje de utilidad en la chimenea. Hable con el deshollinador de su zona.

Por motivos de ahorro de energía, la entrada de aire de combustión debería poderse cerrar cuando no se utiliza la estufa. Esto puede realizarse mediante una tapa de cierre en el conducto de aire de combustión o mediante el registro de aire en la estufa. En caso de usar una tapa de cierre, esta debe disponer de una señalización clara ABIERTO/CERRADO.

Mediante el bloqueo se evita que la circulación constante del aire de combustión frío quite el calor del lugar de instalación y que en los conductos del aire de combustión se produzca una gran formación de agua condensada.

Atención:

¡El conducto de aire de combustión no debe cerrarse durante en funcionamiento!

Para alimentar al aparato el aire de combustión no del recinto donde está instalado, sino desde fuera vía una tubería, existe la posibilidad de empalmar en el aparato, detrás una tubería para el aire de combustión de 125 mm de diámetro. Si la tubería del aire de combustión es de más de 3 metros de largo, entonces tiene que demostrarse matemáticamente la alimentación del aire de combustión. Cuando la temperatura externa es muy baja, se puede generar condensación en el conducto de aire de combustión. Por este motivo, deberá aislarse con el material adecuado. Preste atención a las reglas técnicas del ramo de la construcción de hornos y calefacción por aire.

Utilice la boquilla de aire de combustión de Olsberg con labio de estanqueidad.

Atención:

Los equipos con conexión de aire de combustión externa no son aptos sin dispositivo de seguridad adicional para el funcionamiento simultáneo con ventiladores. Los equipos con conexión de aire de combustión externa no son aptos sin dispositivo de seguridad adicional para el funcionamiento simultáneo con ventiladores.

Cómo instalar la estufa de chimenea

El suelo para colocar la estufa tiene que ser plano y horizontal. La estufa de chimenea solamente debe instalarse sobre suelos con la suficiente capacidad de carga. La estufa de chimenea puede colocarse sobre una chapa o una plancha de cristal para proteger así el suelo.

Tratándose de suelo o alfombras inflamables se usa una spark placa de protección estable e incombustible. Éste tiene que sobresalir en 50 cm por delante y en 30 cm por los costados de la abertura del hogar de la estufa de chimenea. Bajo la estufa sin spark placa de protección se requiere.

Estufa de chimenea girable

La estufa de chimenea se suministra bloqueada (no girable). Si el aparato debe girarse, debe desatornillarse el bloqueo en la parte inferior del pedal y retirarse (véase Fig.2).

Atención: Solo con la conexión arriba puede girarse la estufa de chimenea mediante el pedal en 5 etapas correspondientes 45° hacia la izquierda y derecha.



Fig.1 Pedal

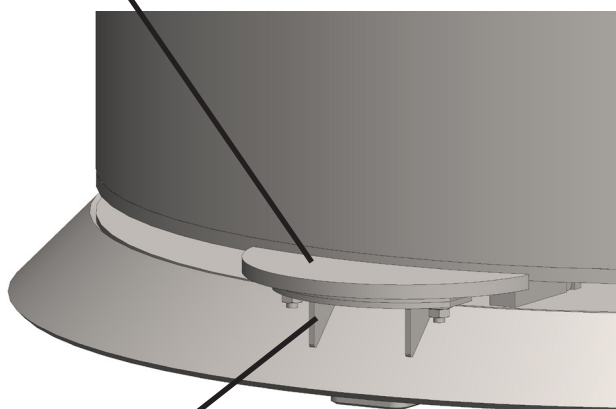


Fig.2 Bloqueo

Distancia mínima con paredes combustibles o maestras

En el área de irradiación de la estufa de chimenea no deben existir ni ponerse objetos algunos hechos de materiales inflamables hasta a una distancia de 100 cm, medida a partir del cristal de la puerta del hogar.

Dependiendo si la estufa de chimenea se monta bloqueada (no girable) o girable, deben respetarse diferentes distancias mínimas a la pared según la posición de la puerta de la cámara de la estufa a la pared de colocación o la pared lateral (véase Fig. 3 a 6).

Estufa de chimenea bloqueada

A continuación se representan las distancias a la pared para el montaje no girable.

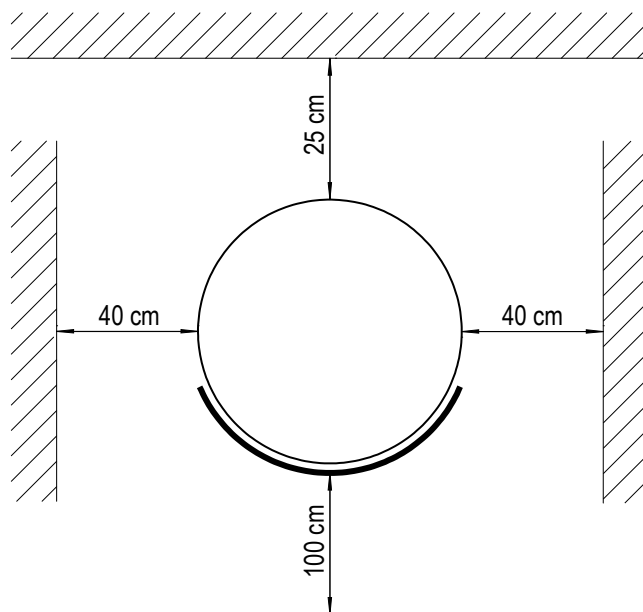


Fig.3 Estufa de chimenea bloqueada, montada recta en esquina

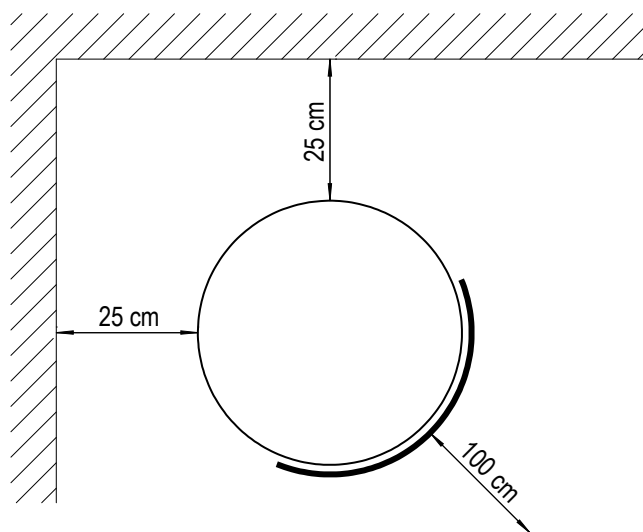


Fig.4 Estufa de chimenea bloqueada, montada inclinada en esquina

Estufa de chimenea girable

A continuación se representan las distancias a la pared para el montaje girable.

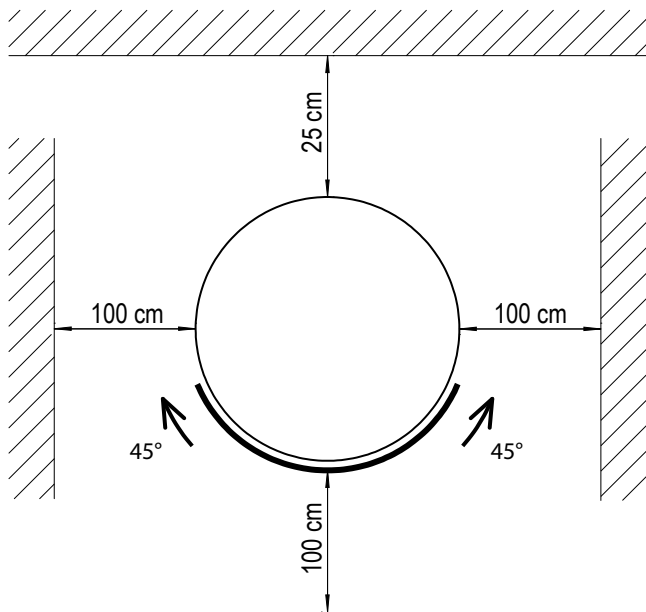


Fig.5 Estufa de chimenea girable, montada recta en esquina

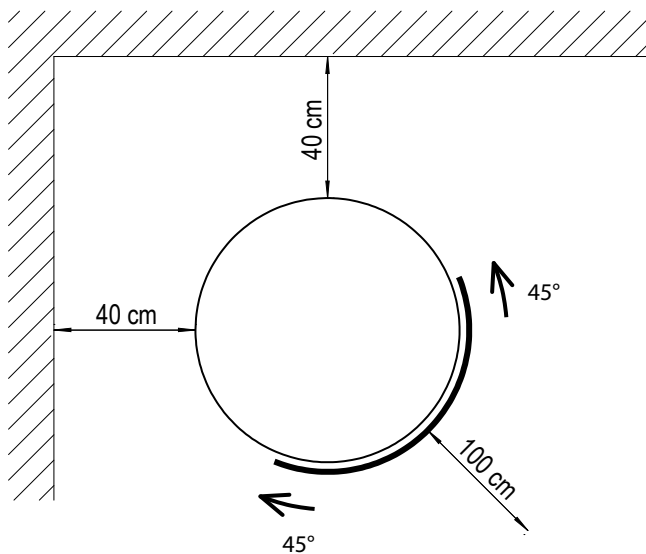


Fig.6 Estufa de chimenea girable, montada inclinada en esquina

Secuencia del montaje

- El tubo de la estufa de 150 mm de diámetro puede empalmarse a elección arriba o detrás. El aparato se suministra premontado para ser empalmado arriba. Si se le debe empalmar por detrás, entonces hay que dar los pasos a saber:
 - Soltar la tapa en la panel trasero.
 - Sustituir la tubuladura de empalme y la tapa de cierre por detrás.
- Hay que montar en la chimenea el forro del tubo (a poner por el cliente). Si se empalma el tubo de la estufa arriba, puede fijarse individualmente la altura del empalme, pero no debe exceder 1,5 metros a partir de la tubuladura de empalme. En caso de empalmar el tubo por atrás, véase en el capítulo "Características técnicas". En un radio de 20 cm alrededor del tubo de la estufa no debe haber material combustible.
- El tubo de la estufa debe conectarse herméticamente con masilla con los dos puntos de unión.
- Hay que desplazar la estufa de chimenea al lugar previsto para su colocación y alinearla de forma que el tubo de la estufa quepa en el forro del tubo.

Los empalmes de los tubos de la estufa tienen que ser herméticos. El tubo de la estufa no debe sobresalir por dentro de la chimenea.

Tenga en cuenta que las paredes, en virtud de la normativa de ensayo EN 13240, pueden alcanzar una temperatura de 85°C, lo que puede provocar modificaciones de color en tapicerías claras o materiales inflamables similares.

Manejo

Combustibles admisibles

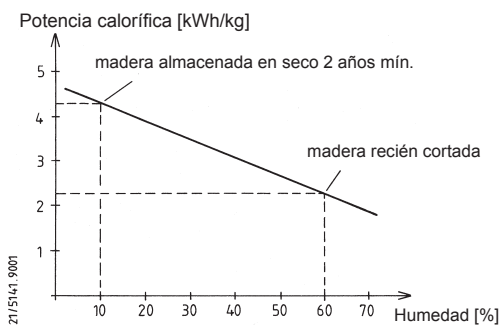
Son admisibles los combustibles a saber:

- Leña natural
Longitud máxima:33 cm
Perímetro:.....30 cm aprox.
- Aglomerado de lignito

Después de almacenar la **leña** al aire libre (sólo tapada por arriba) de 2 a 3 años, alcanza ésta una humedad del 10 al 15% y se apropia inmejorablemente para calentar.

La madera recién talada es muy húmeda, por lo cual arde mal. No sólo es malo su valor calorífero, sino que, además, supone adicionalmente una carga para el medio ambiente. La mayor formación de condensado y de alquitrán puede conducir a que se deposite hollín en la chimenea y en el aparato.

Del diagrama se deduce que el consumo con madera recién cortada (potencia calorífica de 2,3 kWh/kg) es casi dos veces superior en comparación con la madera seca (potencia calorífica de 4,3 kWh/kg).



Sólo con estos combustibles consigue una combustión óptima y caldea protegiendo el medio ambiente. Echando la madera en cantidades parciales, se evita una emisión innecesaria. Si el quemado es idóneo, la chamota toma un color claro.

La Ley Federal Alemán de Protección contra Inmisiones prohíbe quemar en las estufas de chimenea, p.e., los combustibles a saber:

- Madera húmeda o bien la tratada con conservantes para madera
- Serrín, virutas, polvo de esmerilado
- Residuos de planchas de cortezas y de virutas
- Carbonilla
- Otros residuos
- Papel y cartón (a excepción para encender)
- Paja

A observar antes de calentar por primera vez


- Se tienen que sacar la caja de las cenizas y del hogar todos los accesorios.
- El olor que se produce al evaporarse la capa de laca protectora desaparece después de que la estufa de chimenea haya funcionado varias horas (ventílese bien la habitación).
- La estufa de chimenea está recubierta con una capa de laca de alto valor resistente a la temperatura, que alcanza su consistencia definitiva primeramente después del primer calentamiento. Por esta misma razón, no ponga nada sobre la estufa y no toque la superficie ya que, de lo contrario, se puede dañar la capa de laca.
- En cuanto haya prendido el material de la ignición, aplicar 2 combustiones con aprox. 3 kg de leña para que el barniz resistente a la temperatura alcance su resistencia definitiva.

Cómo encender


- Antes del encendido, comprobar que no se hayan depositado objetos combustibles en la estufa.
- Si fuere necesario, hay que vaciar la caja de las cenizas y volverla a meter.
- Abrir los reguladores del aire primario y secundario.
- Colocar el material de la ignición (los cubos de la ignición y madera seca, más pequeña de la ignición) y enciéndalo.
- Se cierra la puerta del hogar para que pueda quemarse bien el material de la ignición.
- En cuanto el material de encendido se haya quemado, añadir la cantidad de combustible según la necesidad de calor (véase capítulo „Calentar“).

Regulador del aire



Regulador del aire primario:
CERRADO  ABIERTO



Regulador del aire secundario:
ABIERTO  CERRADO

Configuración del aire de combustión

Regulador del aire primario

- ABIERTO Posición de encendido y potencia de caldeo máxima
- ABIERTO Potencia de caldeo nominal con aglomerado de lignito
- CERRADO.... Potencia de caldeo nominal con leña
- CERRADO.... Mantener las brasas

Regulador del aire secundario

- ABIERTO Posición de encendido y potencia de caldeo máxima
- 1/5 ABIERTO Potencia de caldeo nominal con aglomerado de lignito
- ABIERTO Potencia de caldeo nominal con leña
- CERRADO.... Mantener las brasas

- Debido a que el aire secundario contribuye también a la limpieza del cristal, al producirse residuos, el regulador del aire secundario tiene que ponerse siempre en dirección a abierto.
- En caso de no funcionamiento, colocar los reguladores en cerrado para evitar el enfriamiento del área de equipamiento.

Ya que la potencia de su estufa de chimenea depende de cómo tire la chimenea, el regulador del aire primario tiene que ajustarse en correspondencia a las experiencias que haga Usted mismo. Ponga atención en que su estufa de chimenea no trabaje con déficit de aire (posición demasiado pequeña de la corredera) ya que, de lo contrario, aumentan las emisiones.

Cómo calentar

- Ponga sólo la cantidad de combustible que se necesite en correspondencia al calor que se requiera.
Para el rendimiento térmico nominal de 5,5 kW:
- máx. 1,5 kg de leña;
duración de la combustión >45 min
máx. 3 aglomerado de lignito;
duración de la combustión >60 min
Para el rendimiento térmico máx. admisible:
- máx. 3 kg de leña
- máx. 6 aglomerado de lignito
- Al volver a echar combustible hay que abrir lentamente la puerta del hogar ya que, de lo contrario, pueden salir gases calientes.
- Vacíe a tiempo la caja de las cenizas o el hogar ya que, de lo contrario, es posible que se obstaculice la alimentación de aire de combustión o que se dañe el dispositivo de rejilla.
- Quite la caja de las cenizas sólo para vaciarla.
- Sacada la caja de las cenizas, elimine con regularidad la ceniza que pueda haberse vertido al lado en el compartimiento de la caja (use, p.e., una aspiradora).

Atención: Tienen que haberse enfriado el aparato y los restos de ceniza.

Cómo calentar durante el tiempo de transición

Requisito para que la estufa de chimenea funcione bien es tener una presión de elevación (tiro de la chimenea) correcta. Ésta depende considerablemente de la temperatura exterior. Por esta razón, con temperaturas exteriores más altas (de más de 16°C), pueden presentarse perturbaciones debidas a que la presión de elevación es demasiado baja.

Qué hacer?

- Abrir el regulador del aire primario completa.
- Echar sólo una cantidad pequeña de combustible.
- Hurgonear más frecuentemente la ceniza.

Revestimiento

- El revestimiento no debe sobrecalentarse, ya que podrían aparecer grietas.
- Calentar con un máximo de 3 kg de madera.
- Puesto que los revestimientos de piedra fabricado a partir de un bloque de piedra „adulto“, la estructura y la coloración pueden ser muy diferentes.
- La superficie puede modificarse según la temperatura.

Advertencias especiales

Con una sobrecarga importante o constante de la estufa de chimenea por encima de la potencia calorífica nominal, así como al usar otros combustibles que los mencionados, se rescinde la garantía del fabricante.

- La estufa de chimenea debe usarse sólo estando cerradas la puerta del hogar.
- No saque ceniza caliente. Guarde la ceniza sólo en recipientes a prueba de fuego, incombustibles.
- **Atención:** ¡Se calientan las superficies! Para el manejo hay que ponerse siempre el guante que se adjunta.
- Las aberturas de aire de convección no deben taparse.
- Para encender no debe usarse jamás alcohol de quemar, gasolina ni otras sustancias inflamables.
- No deben modificarse las medidas tomadas para alimentar el aire de combustión. Especialmente tiene que seguir siendo seguro que los conductos del aire de combustión necesarios estén abiertos durante el funcionamiento del hogar.
- No realizar cambios en la estufa de chimenea.

Limpeza

¿Qué?	¿Cuántas veces?	¿Con qué?
interior de la estufa de chimenea	1 vez al año como mínimo	escoba de mano, aspiradora
pieza de unión	1 vez al año como mínimo	escoba de mano, aspiradora
crystal	según necesidad	en estado frío con un limpiacristales de chimeneas o estufas
superficies pintadas	según necesidad	en estado frío con un paño de microfibras ligeramente humedecido

Recambios

Atención:

Pida de su concesionario los recambios que pueda necesitar. Utilizar exclusivamente piezas de repuesto originales. Garantizamos que las piezas de repuesto pueden adquirirse durante 10 años.

Para poder tramitar tan rápidamente como sea posible su pedido, necesitamos imprescindiblemente los números del tipo y de fabricación indicados en la placa de características del aparato.

La placa de características del aparato se encuentra en la panel trasero.

Para que tenga a mano los números que se encuentran en la placa de características del aparato, recomendamos que, antes de instalar, apunte aquí:

Número de tipo: 28/ _____

Número de fabricación: _____

¿Qué hay que hacer si ...?

... tira mal la estufa de chimenea?

- ¿No es estanca la chimenea o el tubo de la estufa?
- ¿Está mal dimensionada la chimenea?
- ¿Es demasiado alta la temperatura exterior?
- ¿Está abierta la puerta de otros hogares unidos a la chimenea?

... no se calienta el recinto?

- ¿Se necesita demasiado calor?
- ¿Está obstruido el tubo de escape del gas?
- ¿Está cerrada la entrada de aire de combustión?
- ¿Es insuficiente el tiro de la chimenea?
- ¿No está seca la maderas a quemar?

... ofrece demasiada potencia calorífica la chimenea?

- ¿Está demasiado abierta la entrada de aire de combustión?
- ¿Es demasiado alta la presión de elevación?

... se producen daños en la rejilla o se forma escoria?

- Se ha sobrecargado la estufa de chimenea.
- ¿No se ha vaciado a tiempo la caja de las cenizas?

... se produce una avería?

- No añadir combustible.
- No abrir la puerta de hogar.
- Deje que el fuego en la estufa de chimenea se vaya consumiendo bajo control.

... arde la chimenea?

- Reducir al mínimo la entrada de aire en el hogar y avisar a los bomberos.
- Informar al deshollinador.
- Encargar a personal especializado la búsqueda de la causa.

Königshütte

Olsberg GmbH

Hüttenstraße 38
59939 Olsberg
T +49 2962 805-0
F +49 2962 805-180
info@olsberg.com

olsberg.com