



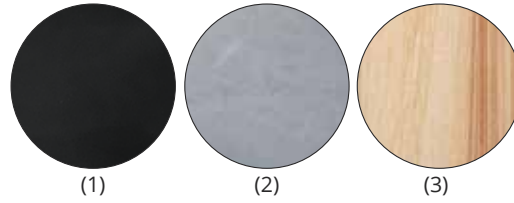
RENO R

POÊLES À BOIS

JUSTUS



Reno R acier noir, dessus et côtés pierre sable



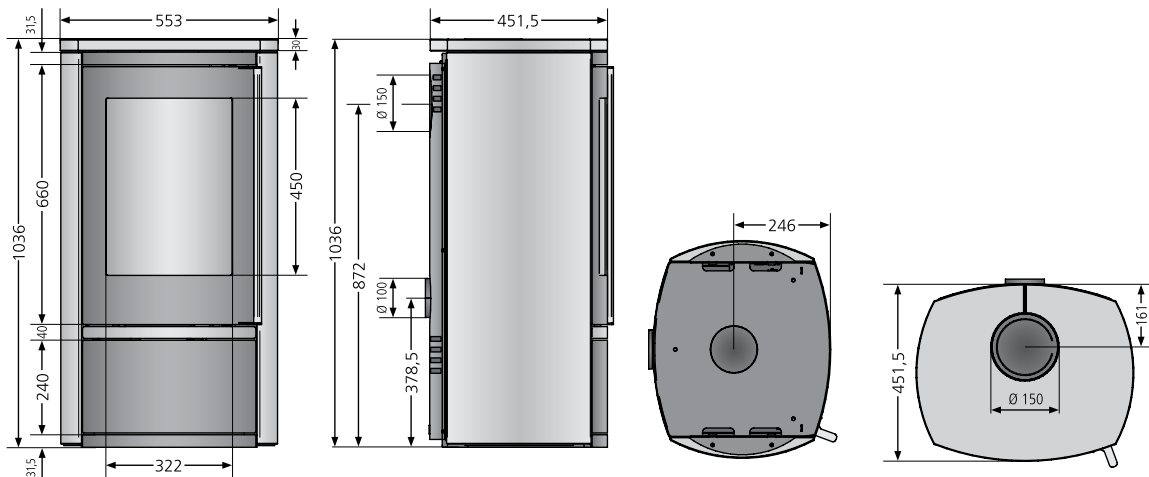
- 1 L'offre:**
(1) Acier noir
(2) Acier gris, dessus et côtés pierre ollaire
(3) Acier noir, dessus et côtés pierre sable
- 2 Poignée ventilée sur toute la hauteur de la porte**
- 3 Fermeture et verrouillage hydraulique**
- 4 Bûcher fermé avec fermeture magnétique**

RENO R avec son système de régulation automatique d'air primaire permet de fonctionner jusqu'à 10 heures en feu continu avec de la briquelette de lignite.

Le poêle RENO R est agréé par le DIBT (institut allemand pour la technique du bâtiment) sous le N° Z-43.12-353 pour être installé dans des maisons basse consommation.

Vitre galbée

Buse de raccordement arrivée air extérieur en série.



Articles	N° d'article	Code-EAN
Acier noir	4800 11	4250340906241
Acier gris, dessus et côtés pierre ollaire	4800 22	4250340906258
Acier noir, dessus et côtés pierre sable	4800 42	4250340906326

Puissance	kW	6,0
Capacité de chauffe	m ²	50 à 90
Dimension des bûches	cm	33
Hauteur / Largeur / Profondeur	mm	1000 / 1036 / 550 / 452
Poids (emballage compris) acier/pierre	kg	116 / 216
Ø Raccordement	mm	150 / dessus ou arrière
Ø Arrivée air	de série	100 / arrière ou dessous

Valeur d'éligibilité aux dispositions fiscales		
Rendement	%	80,2
CO à 13% O ²	%	0,07
Particules fines à 13% O ²	mg/Nm ³	38
Indice de performance environnementale (IPE)	Valeur	0,46