

Ego



Hot Box®



Hot Box® 2000

Kaminofen Baureihe KK 40

Hot Box® / Hot Box® 2000 / Ego

Bitte lesen Sie vor Aufstellung und Inbetriebnahme Ihres Kaminofens unbedingt die Anleitung!

So vermeiden Sie Schäden, welche durch unsachgemäße Aufstellung oder Bedienung hervorgerufen werden können. Ihr KK 40 wird Sie und unsere Umwelt lange mit einer optimalen Funktion verwöhnen.

Behagliche Wärme und viele gemütliche Stunden mit Ihrem Kaminofen wünscht Ihnen

Ihre wodtke GmbH.

ANLEITUNG

wodtke

Inhaltsverzeichnis

Wichtige Hinweise	3
Gefahrensymbol	3
Hinweissymbol	3
Geräte- und Funktionsbeschreibung	4
Maßzeichnung Hot Box® und Hot Box® 2000	4
Maßzeichnung EGO	5
Technische Daten	6
Typenschild	6
Beschreibung Kaminofen KK 40:	7
Funktionsbeschreibung	7
Wichtige Hinweise zum Thema raumluftabhängiger bzw. raumluftunabhängiger Betrieb	7
Brandschutzbestimmungen	8
Einrichtungsgegenstände innerhalb des Strahlungsbereichs	8
Einrichtungsgegenstände außerhalb des Strahlungsbereichs	8
Funkenschutzzvorlage	8
Umbau Abgasstutzen	9
Umbau des Abgasstutzens Hot Box®.....	9
Umbau des Abgasstutzens Hot Box® 2000.....	10
Umbau des Abgasstutzens Ego	12
Installation	13
Auspacken und Aufstellen.....	13
Aufstellen.....	13
Aufstellen Hot Box® und Hot Box® 2000	14
Aufstellen Ego	15
Federspannung der Tür nachstellen	15
Verbrennungsluft / Anschluss an den Schornstein / Lufteinstellungen	16
Verbrennungsluft	16
Schornstein	16
Anpassen der Verbrennungsluft-Querschnitte	17
Brennstoffe	18
Zugelassene Brennstoffe	18
Heizbetrieb	19
Wichtige Hinweise zum Heizbetrieb des Ofens	19
Vor Inbetriebnahme des wotdke Kaminofens	19
Anzünden	19
Nachlegen	19
Pflege	20
Herausnehmen der Asche	20
Reinigen der Glasflächen	20
Reinigen lackierter Flächen.....	20
Wartung	21
Feuerraum	21
Umlenkungen	21
Verbrennungslufführung.....	21
Türmechanismus.....	21
Verschlussmechanik	21
Was tun, wenn...?	22
Leistungserklärung	23
Bestimmungsgemäße Verwendung	24
Kundendienst / Ihr Fachhändler	24

Wichtige Hinweise



Lesen Sie bitte vor Installation und Inbetriebnahme alle Anleitungen und Informationen.

Sie vermeiden so Fehlfunktionen und Bedienfehler. Der **Installateur** und der **Betreiber** sind verpflichtet, sich **vor Inbetriebnahme** anhand der Anleitungen ausreichend zu informieren.

Für Druckfehler und Änderungen nach Drucklegung können wir keine Haftung übernehmen.

Die jeweils örtlich gültigen **Vorschriften und Regeln** (z.B. Landesbauordnung, Feuerungsverordnung (FeuVo), Fachregeln Heizungs- und Luftheizungsbau, Elektro-/VDE-Richtlinien etc.) sind zu beachten.



Beim Betrieb eines Ofens werden alle Oberflächen und besonders auch die Sichtscheibe sowie Griffe und Bedieneinrichtungen sehr heiß. Verwenden Sie zur Bedienung die beigelegten Hitzehandschuhe.

Halten Sie Kinder vom Ofen fern. Kinder und Jugendliche unter 16 Jahren dürfen den Ofen ohne Aufsicht Erziehungsberechtigter nicht bedienen. Die Feuerhaube außer zum Nachlegen stets geschlossen lassen.

In Deutschland kann eine Feuerstätte erst in Betrieb genommen werden, wenn der bevollmächtigte Bezirksschornsteinfeger die Betriebserlaubnis erteilt hat. Informieren Sie ihn rechtzeitig, wenn Sie die Errichtung oder Änderung einer Feuerstätte planen.

Die **bestimmungsgemäße Verwendung** wird auf Seite 24 erklärt. Jede andere Verwendung gilt als nicht bestimmungsgemäß. Für hieraus resultierende Schäden übernehmen wir keine Haftung. Zur bestimmungsgemäßen Verwendung gehört auch die Einhaltung der Bedienungs- und Montageanweisungen. Unerlaubte Eingriffe und Veränderungen am Gerät führen zum Erlöschen der Betriebserlaubnis sowie der Gewährleistungs- und Garantieansprüche.

Arbeiten, wie insbesondere **Installation, Montage, Erstinbetriebnahme** und **Servicearbeiten** sowie **Reparaturen**, dürfen nur durch einen ausgebildeten **Fachbetrieb** (Heizungs- oder Luftheizungsbau) durchgeführt werden. Bei unsachgemäßen Eingriffen erlöschen Gewährleistung und Garantie.

Der ausführende Fachbetrieb hat im Rahmen der **Endabnahme** den Betreiber der Anlage immer in den Betrieb, die Reinigung und Wartung der Anlage eingehend und qualifiziert einzuweisen. Hierbei ist besonders auf die Verwendung geeigneter Brennstoffe, die regelmäßig notwendige Reinigung durch den Betreiber, die notwendige Wartung und die Sicherheitshinweise einzugehen. Insbesondere bei Nichtbeachtung der Anleitungen sowie der vorgeschriebenen Reinigung und Wartung erlöschen Gewährleistung und Garantie.

Die **Reinigung** der Feuerstätte muss regelmäßig durch den Betreiber erfolgen.

Für die **Wartung** der Feuerstätte empfehlen wir den Abschluss eines Wartungsvertrages zwischen Fachhändler und Betreiber. Die regelmäßige Wartung kann auch durch den technisch versierten und vom Fachbetrieb fundiert eingewiesenen Betreiber stattfinden. Der Ofen darf nur in trockenen Räumen in Wohnungen mit üblichen Verunreinigungen verwendet werden.

Mit richtigem Betrieb / Bedienung und guter Pflege / Wartung erhöhen Sie die Wertstabilität und Lebensdauer Ihrer Geräte. Sie sparen wertvolle Ressourcen und schonen unsere Umwelt und Ihren Geldbeutel.

Gefahrensymbol



Achtung! Hier wird auf eine Gefahr hingewiesen.

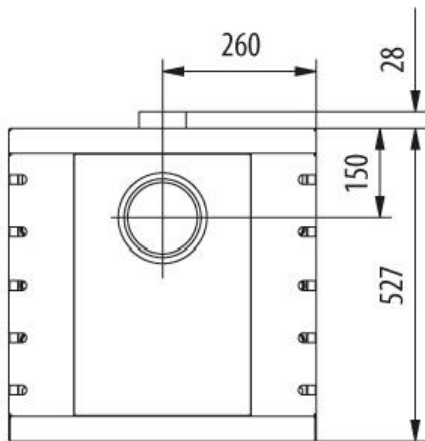
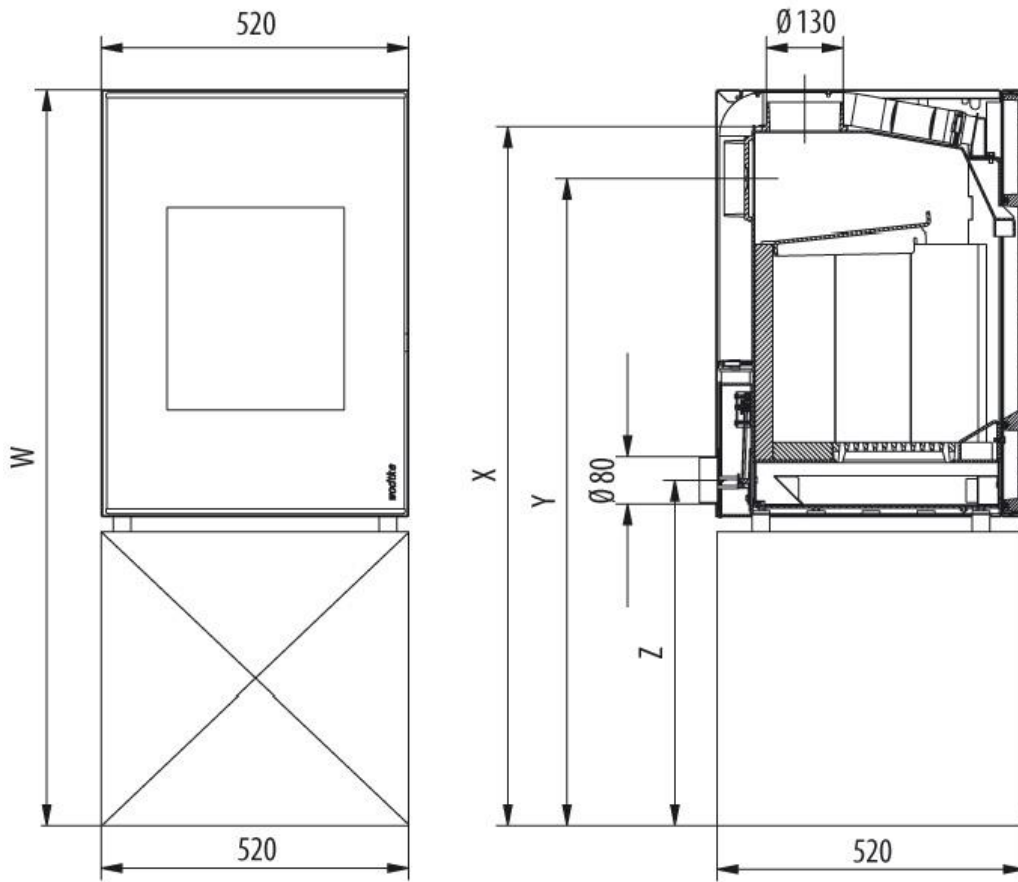
Hinweissymbol



Hinweis: Dieser Abschnitt enthält zusätzliche wichtige Informationen!

Geräte- und Funktionsbeschreibung

Maßzeichnung Hot Box® und Hot Box® 2000



Hot Box® Hot Box® 2000 mit: (Angaben in mm)	Maß »W« Gesamthöhe	Maß »X« RR-Anschluss oben	Maß »Y« RR-Anschluss hinten	Maß »Z« Anschluss Ver- brennungsluft
X-Konsole (s. Abb.)	1210	1150	1060	552
Konsole Lounge	1175	1113	1025	517
Alu-Kufengestell	854	792	704	196
Bodenadapter	743	681	593	85

Abbildung 1: Zeichnungen Hot Box®/ Hot Box® 2000 Tabelle 1: Maße Konsolen

Maßzeichnung EGO

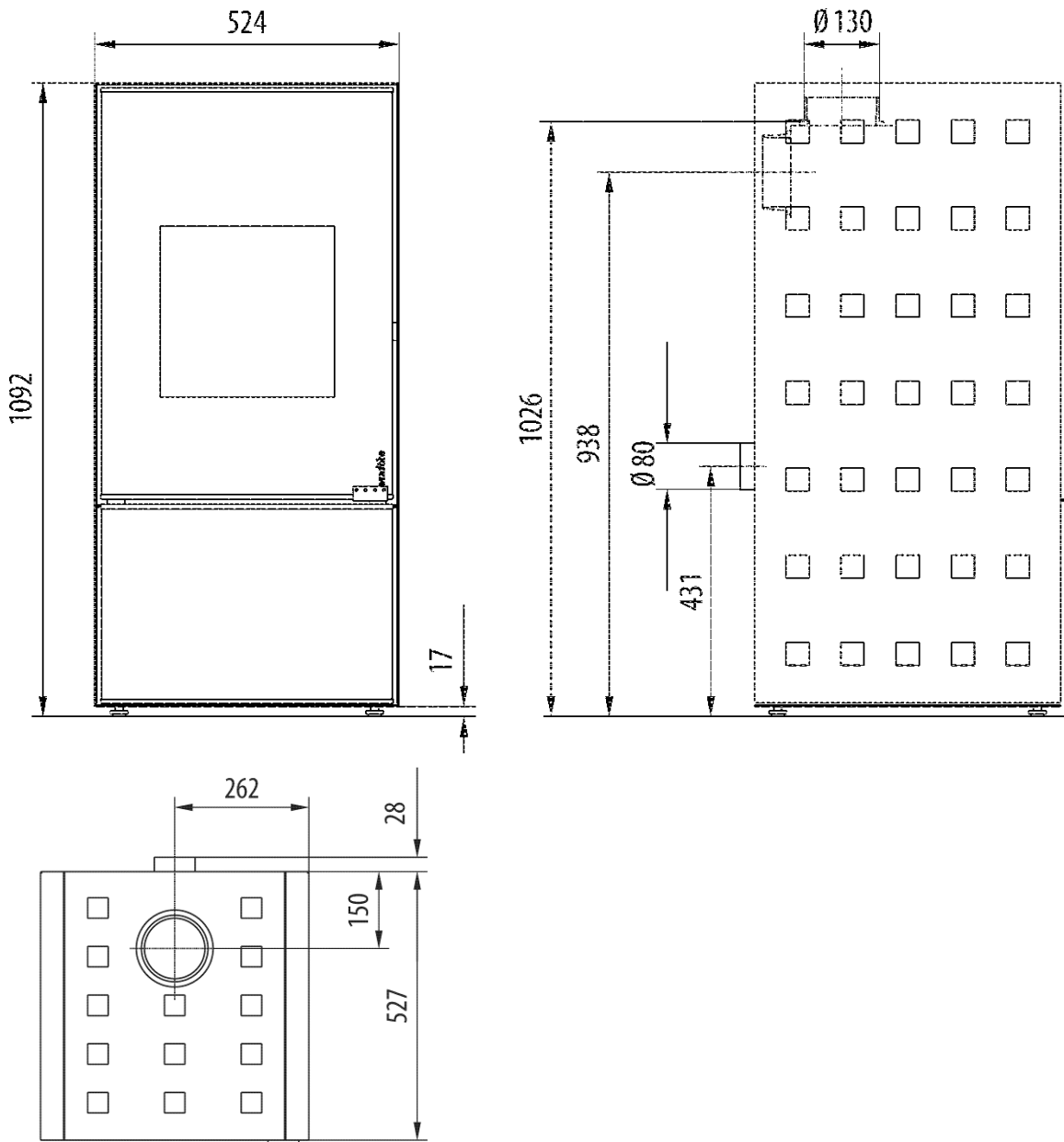


Abbildung 2: Zeichnungen Ego

Geräte- und Funktionsbeschreibung

Technische Daten

Raumheizer Typ	KK 40
Geprüft nach	DIN EN 13240 (Zeitbrand); Art.15a B-VG (Österreich); Zulassungsgrundsätze DIBt
Raumluftunabhängig nach DIBt:	Zulassungsnummer: Z-43.12-160
Zugelassene Brennstoffe	Scheitholz
Nennwärmeleistung (NWL) nach DIN EN 13240	7 kW
Raumheizvermögen	59 -148 m ³
Mehrfachbelegung (Anschluss an gemeinsamen Schornstein)	Zulässig (Ofen = Bauart 1) unter Beachtung der jeweils örtlich gültigen Vorschriften (nicht zulässig bei raumluftunabhängiger Betriebsweise!)
Gewicht Grundkörper	133 -178 kg (je nach Ausführung)
Rauchrohrstutzen:	Vertikal Ø 130 mm, Horizontal Ø 130 mm, In Österreich nur vertikaler Anschluss möglich
Verbrennungsluftstutzen:	Ø 80 mm an Geräterückseite

Tabelle 2: Technische Daten

Prüfwerte DIN EN 13240 gemäß Prüfung Feuerstättenprüfstelle RWE Power AG (Prüfberichtsnummer FSPS-WA 1445-EN ER).

Brennstoff	Holz (Buche)
Nennwärmeleistung (NWL)	7
Wirkungsgrad [%]	80,3
Mittlerer CO ₂ – Gehalt [%]	8,8
Mittlerer CO – Gehalt [mg/Nm ³] bzg. 13%O ₂	1067
Mittlerer Staub – Gehalt [mg/Nm ³] bzg. 13%O ₂	25
Mittlerer NOx – Gehalt [mg/Nm ³] bzg. 13%O ₂	106
Mittlerer CnHm – Gehalt [mg/Nm ³] bzg. 13%O ₂	33
Mittlere Abgasstutzentemperatur [°C]	320
Abgasmassenstrom [g/s]	7
Förderdruck [Pa]	11

Tabelle 3: Emissionswerte und Schornsteindaten

Typenschild

Das Typenschild finden Sie auf der Ofenrückseite. Bitte notieren Sie die Fertigungsnummer vom Typenschild hier, damit Sie diese bei Ersatzteilbestellungen angeben können:

CE	
Wodtke GmbH, Rittweg 55-57, 72070 Tübingen, Germany 10	
DIN EN 13240: 2005 Typ KK 40-2 "Ego"	
Raumheizer (Zeitbrand) für geschlossenen Betrieb	
Ofen Fertigungsnummer: 400 000	
Abstand zu brennbaren Bauteilen:	
Vorne:	80 cm
Seitlich:	30 cm
Hinten:	25 cm
Nennwärmeleistung:	7 kW
Wasserwärmetauscher:	
Maximale Betriebstemperatur:	- °C
Maximaler Betriebsdruck:	- bar
Mittlere Abgasstutzentemperatur:	320 °C
zulässige Brennstoffe:	Scheitholz
Mittlere CO-Emission (13% O ₂):	0,09 %
Energieeffizienz:	80%
Raumluftunabhängige Feuerstätte nach DIBt:	
Zulassungsnummer:	Z-43.12-160
Gerät ist für eine Mehrfachbelegung des Schornsteins geeignet. Nur die zulässigen Brennstoffe verwenden. Bedienungsanleitung beachten!	
Angaben für Österreich (Art. 15a B-VG)	
Zulässige Brennstoffe:	Scheitholz
Wärmeleistungsbereich:	4,5 - 9,0 kW
Brennstoffwärmeleistung:	11,2 kW
Prüfstelle:	RWE Power AG
Prüfbericht-Nr.:	FSPS-Wa 1445-A

wodtke KK 40

Ofen Fertigungsnummer: _____

Bitte vom Typenschild am Ofen ablesen und hier eintragen!

Abbildung 3: Typenschild

Geräte- und Funktionsbeschreibung

Beschreibung Kaminofen KK 40:

- geprüft und zugelassen nach DIN EN 13240, Art. 15a B-VG (Österreich) und VKF/AEAI (Schweiz)
- Raumluftunabhängig nach DIBt (für Deutschland) Zulassungsnummer Nr. Z-43.12-160
- 7 kW Nennwärmeleistung
- Bauart 1 (Anschluss an mehrfach belegten Schornstein) – nur bei raumluftabhängiger Betriebsweise möglich
- Feuerraum mit Schamotte ausgekleidet
- wodtke Thermoregelung mit automatischer Verbrennungslufführung
- Ascheschublade
- Rauchrohrwechselstutzen Ø130mm vertikal auf horizontal wechselbar (in Österreich nur vertikaler Anschluss möglich)
- hochwertige, doppelwandig ausgeführte Konstruktion aus Stahl: Grundfarbe „metalllic“
- Feuerrost aus massivem Guß
- Steckschlüssel als Türöffner / Kindersicherung
- Feuerraumtür aus Guß
- selbstverriegelnder Türmechanismus
- raumluftunabhängige Betriebsweise möglich (nicht bei Mehrfachbelegung)
- Holzlagerfach (nur beim Modell Ego)

Lieferumfang enthaltenes Zubehör:

- Hitzeschutzhandschuh
- Glasreiniger
- Feueranzünder
- Aufstell- und Bedienungsanleitung
- Steckschlüssel
- 4 Filzgleiter

Zubehör

Mit einem reichen Angebot an Zubehörteilen werden viele Extrawünsche erfüllt (Auswahl siehe Preisliste).

Rauchrohrmaterial

Passende Rauchrohre, Wandfutter und Rauchrohrbögen in Speziallackierung zum Anschluss des Kaminofens an den Schornstein entnehmen Sie unserer Preisliste / Prospekt Kaminöfen.

Funktionsbeschreibung

Der KK 40 erzeugt im Heizbetrieb Warmluft, die durch Konvektionsluftöffnungen an den Raum abgegeben wird. Zusätzlich wird an den Seitenflächen und der Sichtscheibe aus Keramikglas angenehme Strahlungswärme erzeugt. Der KK 40 ist in Feuerraumgeometrie, Verbrennungslufführung und Nachverbrennungstechnik auf das schadstoffarme Heizen ausgelegt. Die Feuerung mit Flachrost garantiert eine optimale Verbrennung und geringen Ascherückstand.

Die Asche kann in der herausziehbaren Aschelade bequem zum Müllbehälter transportiert werden.

Eine Umlenkplatte über dem Feuerraum reflektiert die Strahlung des Feuers und erhöht die Temperatur in der Brennkammer zusätzlich. Weiterhin wird durch die Umlenkplatte der Ausbrand optimiert, die Abgasströme effizient ausgenutzt und der Wirkungsgrad erhöht. Die spezielle Art der Lufführung mit Primär- und Sekundärluft lenkt Verbrennungsluft in der gesamten Brennkammer an richtiger Stelle zum Brennstoff. So ist bei der Baureihe KK 40

jederzeit der saubere und effektive Abbrand gewährleistet – ein wertvoller Beitrag für unsere Umwelt

Durch die wodtke Thermoregelung entfällt das manuelle Regeln der Verbrennungsluft. Die AWS-Scheibenspülung führt Sekundärluft als „Luftvorhang“ an der Scheibe nach unten zur Flamme. Ein Verschmutzen der Scheibe wird so wirkungsvoll verzögert.

Über eine separate Verbrennungsluftleitung ist der raumluftunabhängige Betrieb und damit der effiziente Einsatz in Passivhäusern und Gebäuden mit Wohnungslüftung möglich.

Wichtige Hinweise zum Thema raumluftabhängiger bzw. raumluftunabhängiger Betrieb

Allgemeine Hinweise

Bitte beachten Sie immer – in Absprache mit Ihrem bevollmächtigten Bezirksschornsteinfeger – die jeweils gültigen örtlichen Vorschriften und Regeln. Für Änderungen nach Drucklegung dieser Anleitung können wir keine Haftung übernehmen. Änderungen behalten wir uns vor.

Raumluftabhängige Betriebsweise

Der Ofen wird standardseitig als raumluftabhängiger Kaminofen geliefert. D.h. der Ofen entnimmt die gesamte Verbrennungsluft über den zentralen Luftansaugstutzen auf der Ofenrückseite aus dem Aufstellraum. Eine ausreichende Verbrennungsluftversorgung (bei Volllast ca. 25 m³/h) ist zwingend notwendig.

Raumluftunabhängige Betriebsweise

Die erforderliche Verbrennungsluft wird dem Ofen über eine dichte Anschlußleitung vom Freien direkt zugeführt und nicht dem Aufstellraum der Feuerstätte entnommen. Der Ofen ist für die raumluftunabhängige Betriebsweise (DIBt Zulassung) geeignet. Es muss folgendes beachtet werden:

- Die Verbrennungsluftleitung und die Rauchrohre müssen dicht ausgeführt sein (siehe dazu entsprechendes Kapitel).
- Zusätzlich gilt, dass durch raumluftabsaugende Anlagen kein größerer Unterdruck als 8 Pa gegenüber dem Freien im Aufstellraum, der Wohnung oder einer vergleichbaren Nutzungseinheit auftreten darf.

Kombination mit kontrollierten Be- und Entlüftungsanlagen

Wird der Ofen im Wirkungsbereich einer kontrollierten Be- und Entlüftungsanlage aufgestellt, ist in Deutschland der §4 der Feuerungsverordnung (FeuVo) maßgeblich. Für den Betrieb des Ofens in Kombination mit raumlufttechnischen Anlagen gibt es daher unter Anderem folgende Möglichkeiten:

- Es ist ein raumluftunabhängiger Anschluss bzw. Betriebsweise sicherzustellen (siehe oben).
- Die Abgasführung muss durch besondere Sicherheitseinrichtungen überwacht werden, dies kann z.B. mit dem wodtke Differenzdruck-Controller DS01 siehe Preisliste, erfolgen.
- Verwendung einer Lüftungsanlage, die sicherstellt, dass keine größeren Unterdrücke als 4 Pa im Aufstellraum gegenüber dem Freien auftreten und die die notwendige Verbrennungsluft (ca. 25 m³/h) für die Feuerstätte zusätzlich zuführt.

Brandschutzbestimmungen



- Alle brennbaren Bauteile, Möbel oder auch zum Beispiel Dekostoffe in der näheren Umgebung sind gegen Hitzeeinwirkung zu schützen. Insbesondere die jeweils örtlich gültigen Vorschriften und Regeln sind zu beachten (z.B. Feuerungsverordnung)
- Der Mindestabstand zwischen Verbindungsstück und zu schützenden Bauteilen ist nach Angaben des Herstellers des Rauchrohres auszuführen!

Einrichtungsgegenstände innerhalb des Strahlungsbereichs (siehe Abbildung 4)

Im Sichtbereich (Strahlungsbereich) des Feuers muss zu brennbaren Bauteilen, Möbeln oder auch zum Beispiel zu Dekostoffen ein Abstand von mindestens 80 cm (A), gemessen ab Vorderkante Feuerraumöffnung, eingehalten werden. Der Sicherheitsabstand reduziert sich auf 40 cm (B), wenn ein belüfteter Strahlungsschutz vor das zu schützende Bauteil montiert wird.

Einrichtungsgegenstände außerhalb des Strahlungsbereichs (siehe Abbildung 4)

Von der Außenfläche der Kaminofenverkleidung müssen folgende Mindestabstände zu brennbaren Bauteilen, Möbeln oder z. B. auch zu Dekostoffen etc. eingehalten werden.

seitlicher Mindestabstand	$C \geq 30 \text{ cm}$
hinterer Mindestabstand	$D \geq 25 \text{ cm}$

Funkenschutzvorlage (siehe Abbildung 5)

Fußböden aus brennbaren Materialien wie Teppich, Parkett oder Kork, müssen durch einen entsprechend dicken Belag aus nicht brennbaren Baustoffen, zum Beispiel Keramik, Stein, Glas oder Stahl ersetzt oder geschützt werden.

Für diese Schutzvorlage müssen folgende Mindestmaße von der Feuerraumöffnung an eingehalten werden:

seitlicher Mindestabstand	$G \geq 30 \text{ cm}$
hinterer Mindestabstand	$F \geq 50 \text{ cm}$

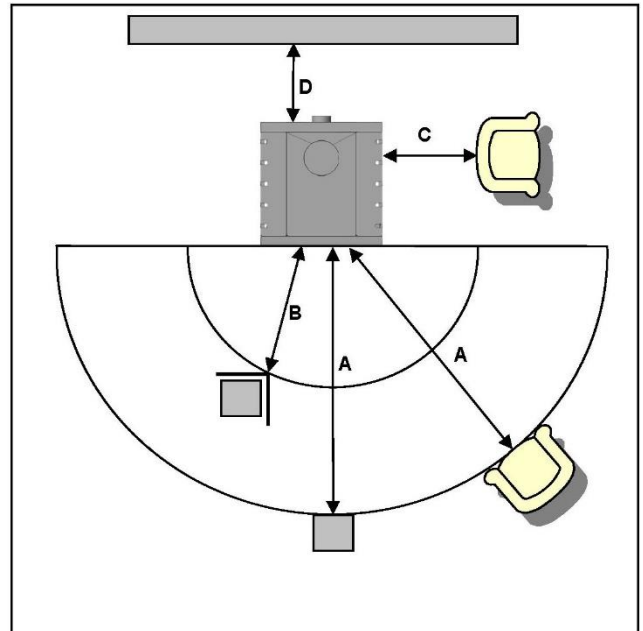


Abbildung 4: Brandschutzabstände

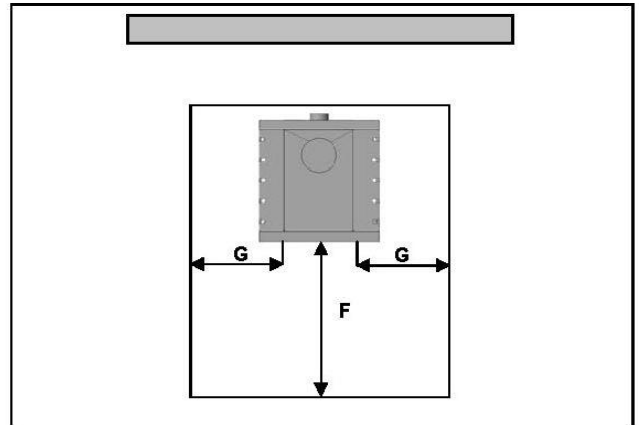


Abbildung 5: Funkenschutzvorlage

Wir empfehlen eine Funkenschutzplatte 100 x 100 cm z. B. wotke Art.-Nr. 090 092 oder 090 093

Umbau Abgasstutzen

Bei den Kaminöfen der Baureihe KK 40 kann die Abführung der Rauchgase vertikal oder horizontal erfolgen. Bitte beachten Sie, dass in Österreich nur der vertikale Anschluss zugelassen ist. Standardseitig sind die Öfen für den vertikalen Anschluss ausgerüstet. Nachfolgend ist der Umbau auf den horizontalen Anschluss beschreiben.

Umbau des Abgasstutzens Hot Box®

1. Die mittlere Abdeckung abnehmen

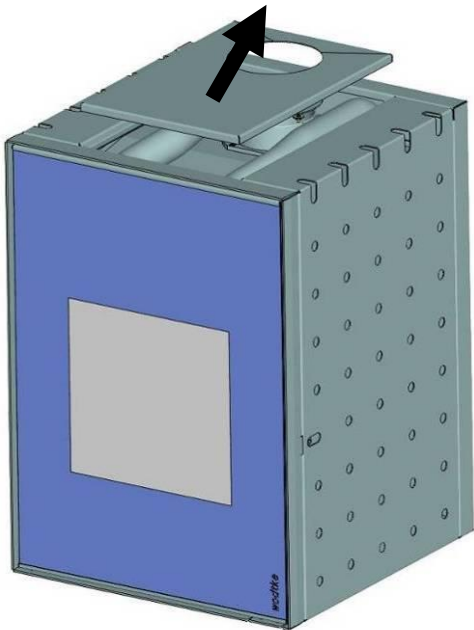


Abbildung 6: Hot Box® Vorderansicht isometrisch

2. Beidseitig die Schrauben der Rückwand lösen (4 Stück)

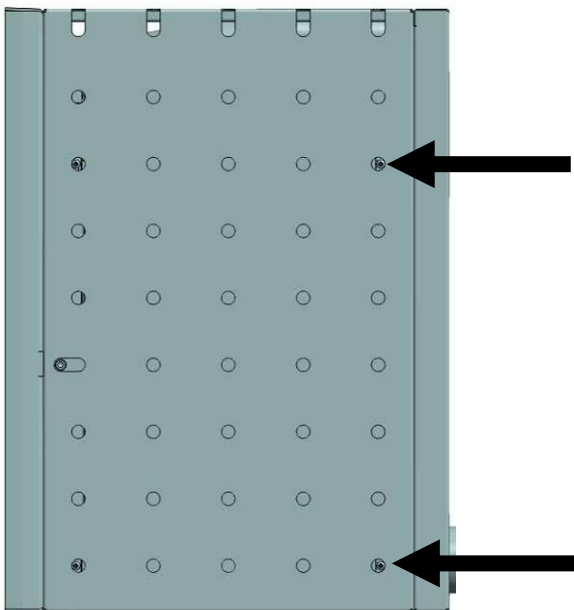


Abbildung 7: Hot Box® Seitenansicht rechts

3. Die Rückwand herausziehen

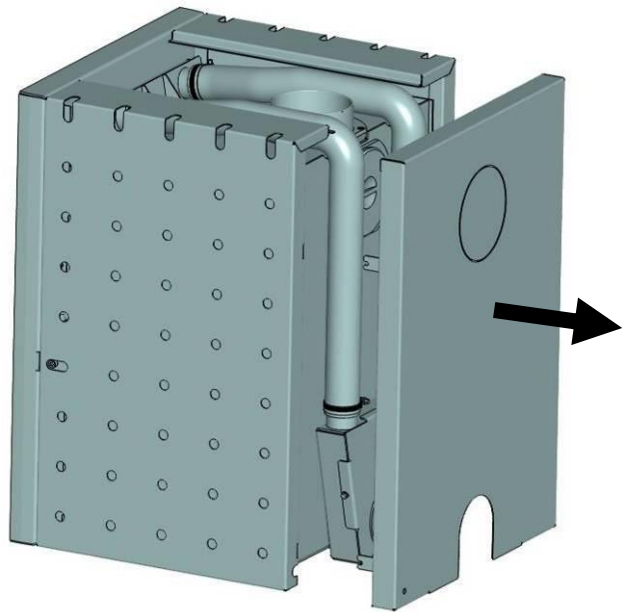


Abbildung 8: Hot Box® Seitenansicht isometrisch

4. Verschraubungen des Blind- und Rauchgasstutzens lösen. Die Stutzen vertauschen, ggf. die Dichtungen erneuern und anschließend wieder festschrauben. Dabei hitzefesten Kleber zwischen Stutzen und Gehäuse anbringen. Danach die Verkleidungsteile wieder anbauen.

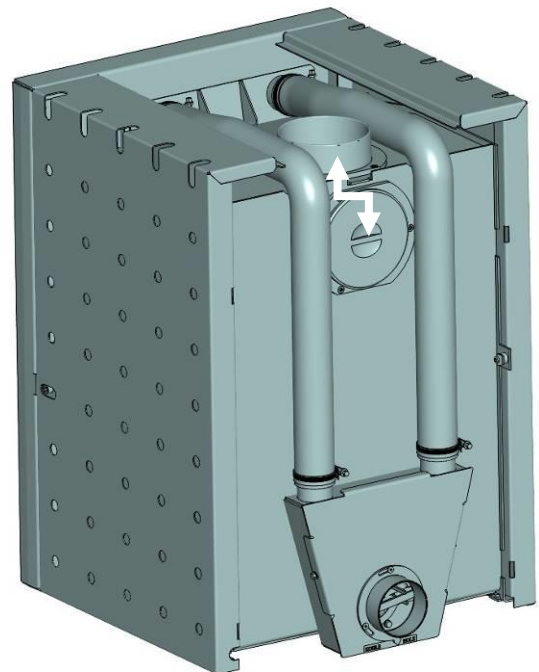


Abbildung 9: Hot Box® Rückansicht isometrisch

Umbau Abgasstutzen

Umbau des Abgasstutzens Hot Box® 2000

1. Die mittlere Abdeckung abnehmen.

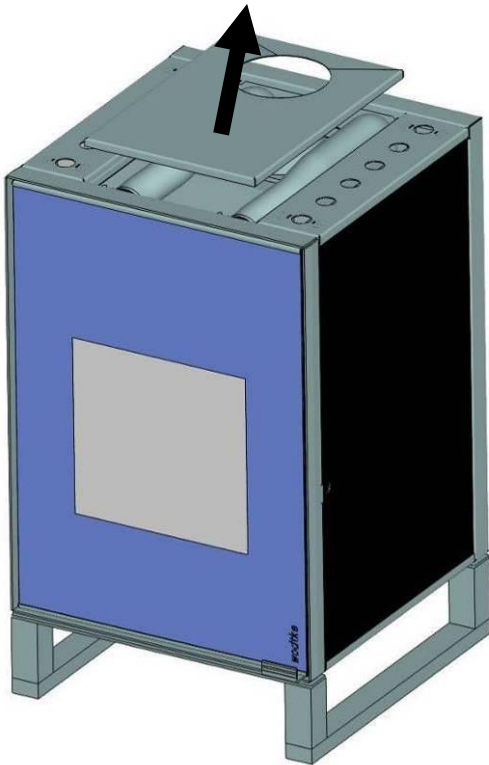


Abbildung 10: Hot Box® 2000 Vorderansicht isometrisch

3. Die seitlichen Abdeckungen nach oben wegnehmen. Dabei die seitlichen Gläser sichern. Danach die Gläser vorsichtig entnehmen.

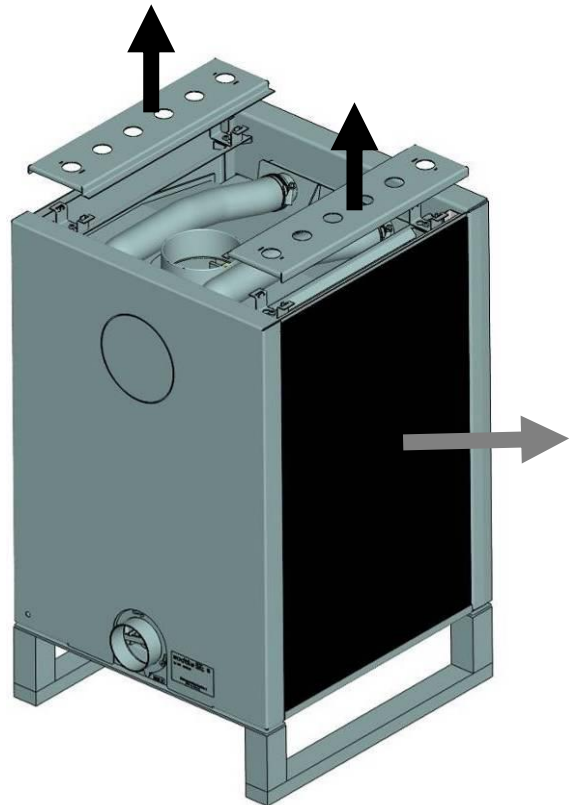


Abbildung 12: Hot Box® 2000 Rückansicht isometrisch

2. Die Verschraubungen der seitlichen Abdeckungen lösen (1). Die Abdeckungen seitlich nach Außen verschieben, so dass die Schraubenköpfe durch die Laschen passen (2).

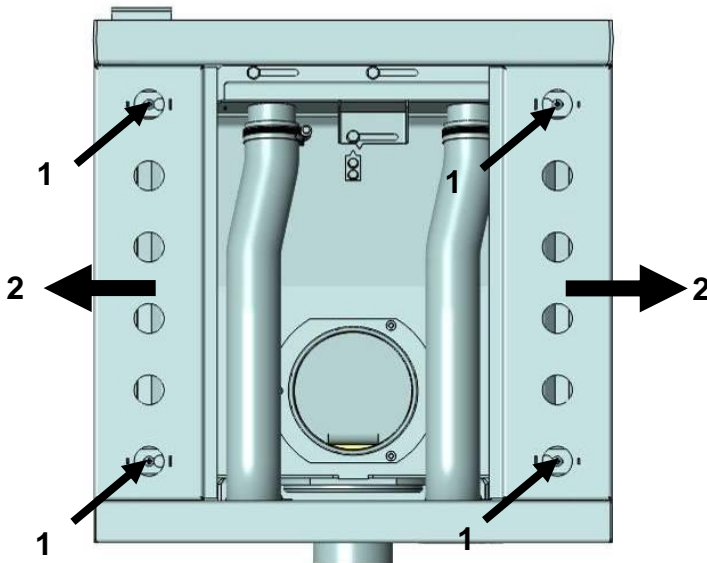


Abbildung 11: Hot Box® 2000 Draufsicht

4. Beidseitig die Schrauben der Rückwand lösen (4 Stück).

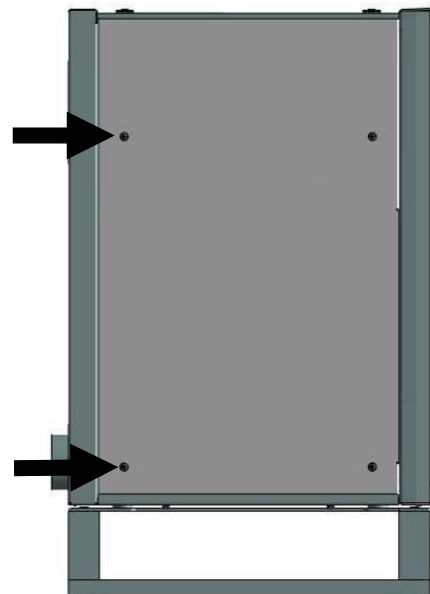


Abbildung 13: Hot Box® 2000 Seitenansicht links

Umbau Abgasstutzen

5. Rückwand nach hinten entnehmen.

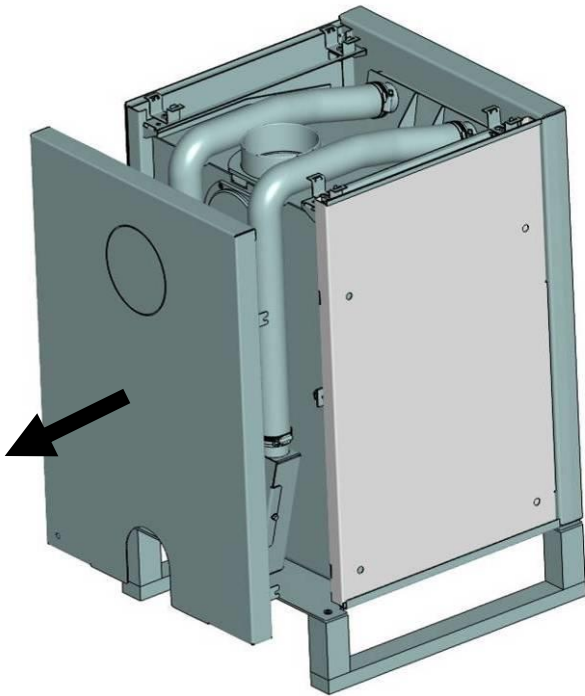


Abbildung 14: Hot Box® 2000 Rückansicht isometrisch

6. Verschraubungen des Blind- und Rauchgasstutzens lösen. Die Stutzen vertauschen, ggf. die Dichtungen erneuern und anschließend wieder festschrauben. Dabei hitzefesten Kleber zwischen Stutzen und Gehäuse anbringen. Danach die Verkleidungsteile wieder anbauen.

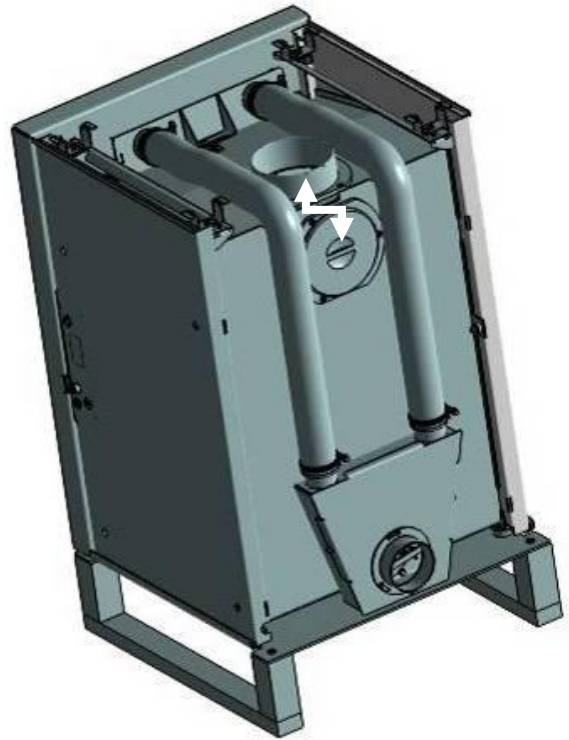


Abbildung 15: Hot Box® 2000 ohne Rückwand

Umbau Abgasstutzen

Umbau des Abgasstutzens Ego

1. Die mittlere Abdeckung abnehmen.

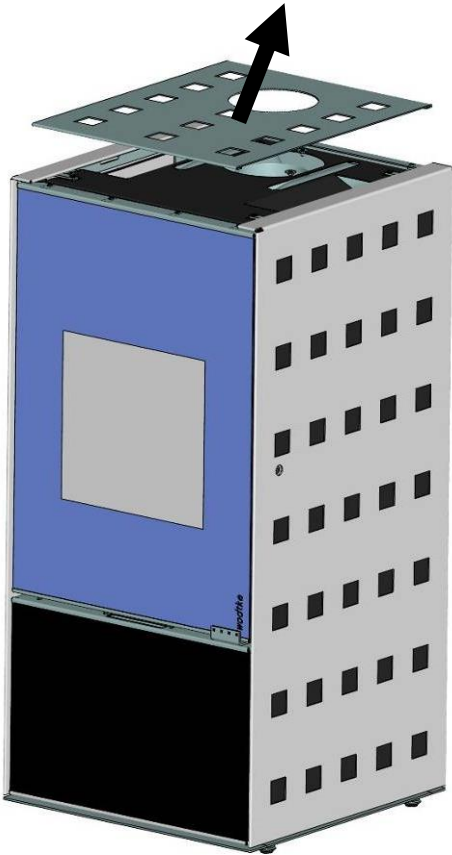


Abbildung 16: Ego Frontansicht isometrisch

2. Die Verschraubungen der Rückwand lösen.

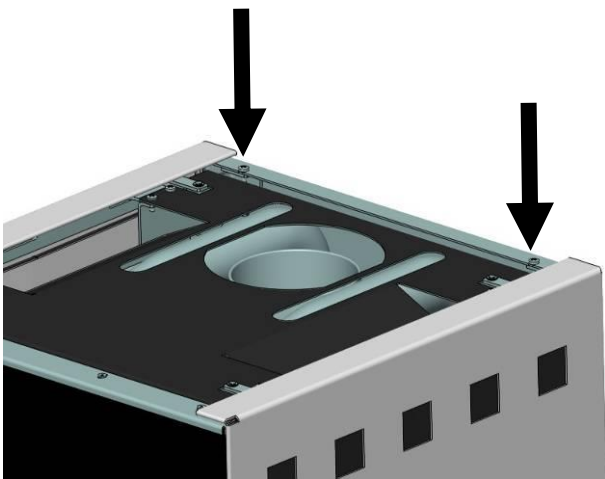


Abbildung 17: Ego Detailansicht

3. Die Rückwand nach hinten entnehmen. Dazu die Rückwand nach oben aus den Laschen heben und anschließend nach hinten entnehmen.

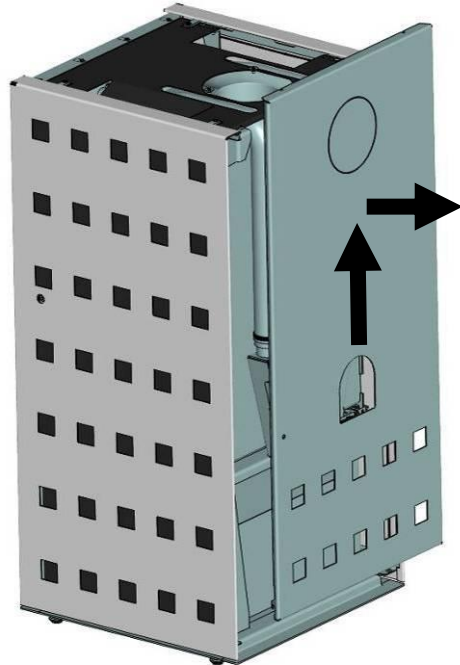


Abbildung 18: Ego Rückansicht isometrisch

4. Verschraubungen des Blind- und Rauchgasstutzens lösen. Die Stutzen vertauschen, ggf. die Dichtungen erneuern und anschließend wieder festschrauben. Dabei hitzefesten Kleber zwischen Stutzen und Gehäuse anbringen. Danach die Verkleidungsteile wieder anbauen.

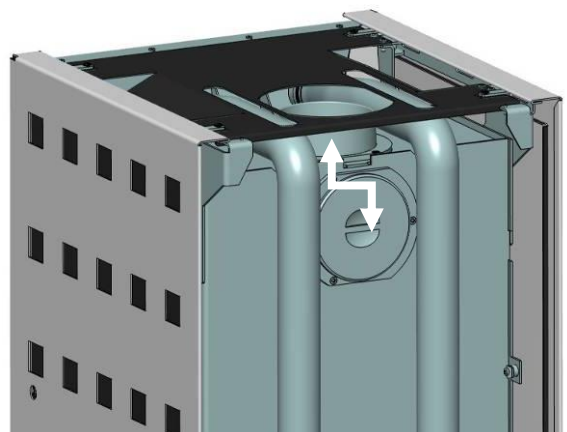


Abbildung 19: Ego Rückansicht ohne Rückwand

Allgemeine Hinweise Installation



Die jeweils örtlich gültigen Vorschriften und Regeln (z.B. Bauvorschriften, Landesbauordnung, feuerpolizeiliche Vorschriften, FeuVO) müssen unbedingt beachtet werden!

Vor Aufstellung des Kaminofens muss in Deutschland grundsätzlich der bevollmächtigte Bezirksschornsteinfeger informiert werden. Ein eventueller Termin für die Überprüfung der Installation und Erteilung der Betriebserlaubnis muss rechtzeitig mit ihm abgesprochen werden. Ohne vorherige Abnahme durch den Bezirksschornsteinfeger darf der Ofen nicht in Betrieb genommen werden!

Auspacken und Aufstellen



Die Waren sind unmittelbar bei Anlieferung auf erkennbare Beschädigungen und / oder Fehlmengen zu kontrollieren. Beanstandungen jeglicher Art sind vom anliefernden Frachtführer schriftlich zu quittieren und **wodtke** umgehend zu melden. Erst nach dem Auspacken erkennbare Transportschäden sind spätestens 7 Tage nach Auslieferung schriftlich bei **wodtke** anzuzeigen. Verspätete Reklamation können aus versicherungstechnischen Gründen nicht berücksichtigt werden.

Aufstellen

Ihre **Hot Box®** bzw. **Hot Box® 2000** wird in zwei Verpackungseinheiten geliefert:

1. Konsole (verschiedene Ausführungen), bzw. Bodenadapter
2. Ofenkörper. Dem Ofenkörper in Ausführung Hot Box® 2000 sind die Seitendekorgläser separat beigelegt.

Das Modell **Ego** wird in einer Verpackungseinheit geliefert.

Im Feuerraum befinden sich folgende Montage- und Zubehörteile:

- Gußrost
- Hitzeschutzhandschuh
- wodtke Glasreiniger
- wodtke Feueranzünder
- Türöffner (Sechskant-Steckschlüssel)
- Anleitung

Der Konsolenverpackung (nicht beim Modell Ego) liegen folgende Zubehörteile bei:

- Montageanleitung Konsole bzw. Bodenadapter
- Unterlegscheiben (8 Stück)

Die Verpackung Ihres neuen Ofens belastet nicht unsere Umwelt. Das Verpackungsholz ist unbehandelt. Getrocknet kann es zum Heizen verwendet werden. Kartons und Folien können über Sammeleinrichtungen dem Recycling zugeführt werden.

Installation

Aufstellen Hot Box[®] und Hot Box[®] 2000

1. Konsole aufstellen bzw. Bodenadapter montieren. Siehe hierzu separate Montageanleitung in der Konsolenverpackung.
2. Montage des Ofens auf der Konsole bzw. Bodenadapter: Hierfür wird eine Wasserwaage benötigt.
3. Bei der Hot Box[®] 2000 sind vor dem Aufstellen die beiden oberen Glashalter zu entfernen!

Dazu die Schritte 1-3 im Kapitel Umbau des Abgasstutzens Hot Box[®] 2000 auf Seite 10 befolgen.

4. Ofenkörper auf die Konsole / Bodenadapter setzen (hier beispielhaft Alu Kufengestell)

Hierbei die Fußlöcher an der Korpus-Unterseite über die Auflagezapfen der Konsole/des Bodenadapters setzen (Abbildung 20 und Abbildung 22).

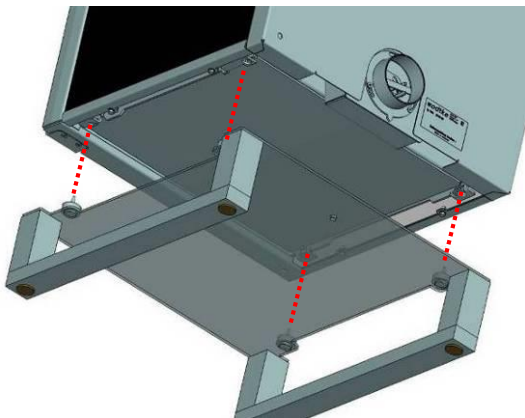


Abbildung 20: Positionierung Bodenadapter

5. Der Ofenkörper muss in leichter Schräglage von ca. 0,5°-0,8° (nach hinten) auf der Konsole (dem Bodenadapter) aufgesetzt werden, damit die Türfeder beim Schließen unterstützt wird. Hierzu wie folgt vorgehen:

Auf die vorderen beiden Auflagezapfen der Konsole bzw. des Bodenadapters (Abbildung 21)

so viele der beiliegenden Unterlegscheiben legen, bis die Wasserwaagen-Anzeige wie in Abbildung 23 aussieht.

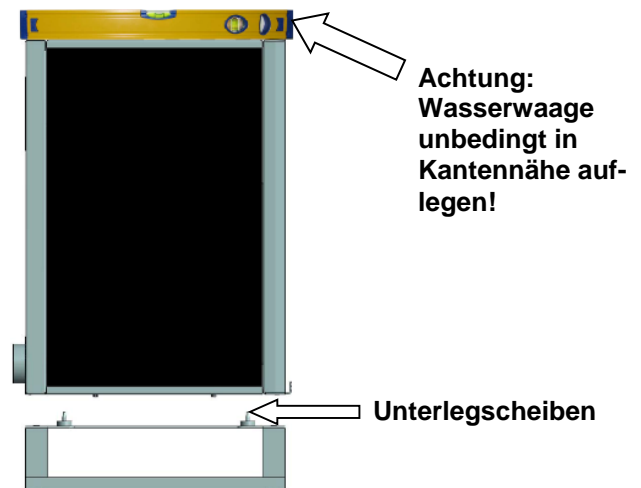


Abbildung 21: Position Unterlegscheiben Seitenansicht

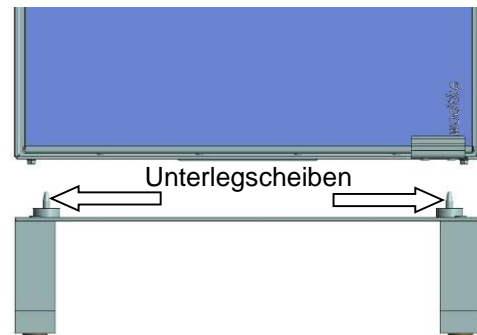


Abbildung 22: Position Unterlegscheiben Frontansicht

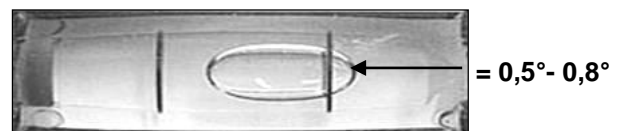


Abbildung 23: Anzeige Wasserwaage

6. Achtung: bei der Hot Box[®] 2000 dürfen die Seitengläser erst dann montiert werden, wenn der Grundkörper fertig auf der Konsole oder dem Bodenadapter montiert/aufgesetzt ist. Die Hot Box[®] 2000 darf niemals mit montierten Seitengläsern transportiert / bewegt werden - Glasbruchgefahr.

Aufstellen Ego

- 1. Ofen am Bestimmungsort aufstellen.**
Das Holzlagerfach bitte noch nicht unter den Ofenkörper schieben → Hinweise in Punkt 3 dieser Auflistung beachten!
- 2. Wasserwaage von vorn nach hinten auflegen (siehe Abbildung 24).**
Hierbei ist darauf zu achten, dass die Wasserwaage, wie abgebildet, außen auf der rechten bzw. linken Seitenverkleidung aufgelegt wird. Beim Auflegen auf den Einlegerdeckel können falsche Ergebnisse erzielt werden, da dieser - zur Vermeidung von Knallgeräuschen – bewusst mit einer Wölbung nach oben versehen ist (sogen. „Bombierung“)!

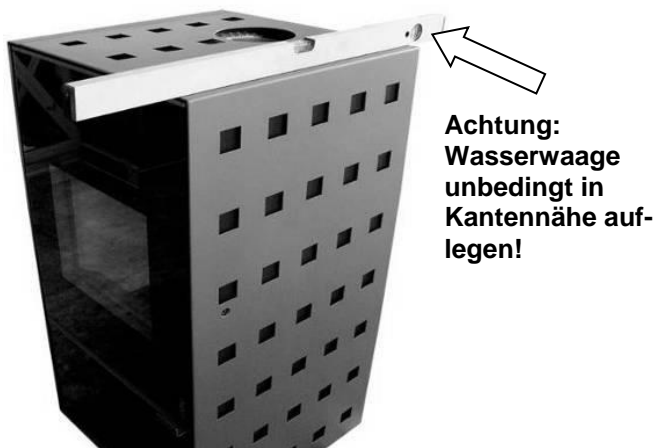


Abbildung 24: Ausrichtung Ego

- 3.** Die beiden vorderen Stellfüße durch Drehen so verstellen (Abbildung 25), dass sich die Anzeige der Wasserwaage wie in Abbildung 23 dargestellt, einstellt.

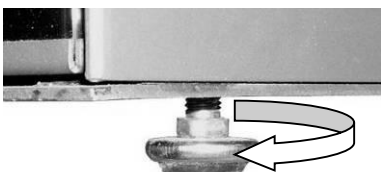


Abbildung 25: Stellfüße Ego

- 4.** Nach dem Einstellen der Stellfüße muss überprüft werden, ob sich das Holzlagerfach korrekt einschieben lässt. Die Oberkante des Faches sollte nicht am Griff streifen (Abbildung 26).

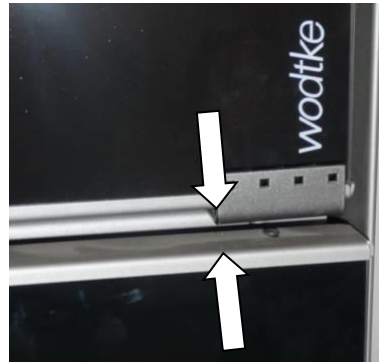


Abbildung 26: Prüfen Oberkante Holzlagerfach

Federspannung der Tür nachstellen

Die Feder im Türscharnier soll sicherstellen, dass die Tür selbsttätig schließt. Ist dies nicht oder nicht mehr gewährleistet, kann die Feder nachgespannt werden: Dazu die Stellschraube mit Sechskantschlüssel lösen (Abbildung 27 Pfeil 1).

Schraubendreher in den Schlitz, oben im Scharnierbolzen einführen (Abbildung 27 Pfeil 2) und nach links drehen, festhalten und gleichzeitig die Feststell-Schraube (1) wieder anziehen.

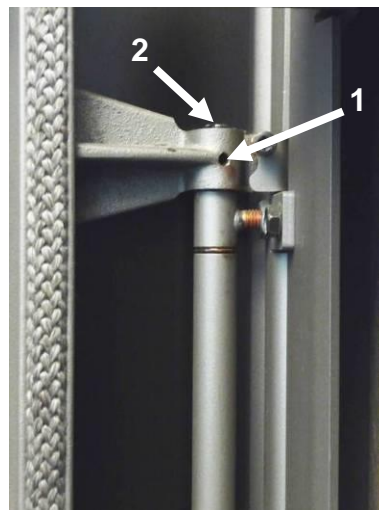


Abbildung 27: Nachstellen der Federspannung

Um die Leichtgängigkeit der Türmechanik zu erhalten, ist diese einmal vor Beginn jeder Heizperiode zu schmieren. Beschreibung hierzu unter Punkt Wartung auf Seite 21.

Verbrennungsluft

Für den Verbrennungsvorgang wird permanent Sauerstoff bzw. Luft benötigt. In der Regel reicht die vorhandene Luft im Aufstellraum aus. Bei gut abgedichteten Fenstern und Türen, Vorhandensein von mechanischen Entlüftungen (z.B. Küche oder Bad) oder weiteren Feuerstätten (auch Gastherme) in der Wohnung, kann die einwandfreie Luftversorgung empfindlich gestört werden. Wenn dies zutrifft, besteht die Möglichkeit, die Verbrennungsluft extern aus einem anderen, genügend belüfteten Raum (z.B. Keller) oder Schacht zuzuführen (Beispiele im nächsten Kapitel). Der Ofen bietet hierzu einen Verbrennungsluftstutzen (\varnothing 80 mm) (siehe Abbildung 28).

Für die Luftleitung sollten nur glatte Rohre mit einem Mindestdurchmesser von 100 mm verwendet werden. Die Luftleitung sollte nicht länger als 4 m sein und nicht mehr als 3 Biegungen aufweisen. Verbrennungsluftleitungen sind fachgerecht gegen Schwitzwasser zu isolieren.

Diese Luftleitungen werden vom Schornsteinfeger überprüft und müssen hierfür, sowie für Reinigungszwecke zugänglich sein (Wartungsöffnungen in jedem Bogen vorsehen).

Führt die Leitung ins Freie, sollte sie mit einem geeigneten Windschutz versehen werden.



Die Zuluftleitung muss für raumluftunabhängigen Betrieb gasdicht ausgeführt werden. Hierzu die Luftleitungen an den Stoßstellen rundum mit hitzefestem Silikon abkleben oder wodka \varnothing 80 - Rauchrohre inklusive Dichtring verwenden (siehe Preisliste).

Bei raumluftunabhängiger Betriebsweise empfehlen wir außerdem:

- Verriegelung der Dunstabzugshaube z.B. über Fensterkontaktschalter bei Abluft oder alternativ Umluftbetrieb des Dunstabzuges.
- Einstellung der Lüftungsanlage auf möglichst geringen Unterdruck im Aufstellraum, jedoch maximal 8 Pa Unterdruck.

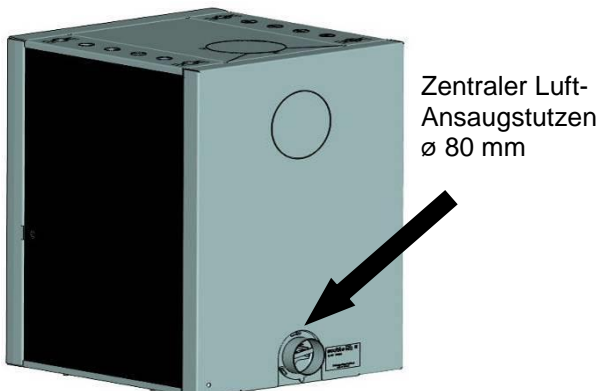


Abbildung 28: Rückansicht Hot Box® 2000

Schornstein

Der Ofen muss an einen für feste Brennstoffe geeigneten Schornstein angeschlossen werden. Für die Schornsteinbemessung gilt die DIN EN 13384. Für eine Berechnung können die Werte aus der Tabelle 3 auf Seite 4 übernommen werden.



Der Mindestabstand zwischen Verbindungsstück und zu schützenden Bauteilen ist nach Angaben des Herstellers des Rauchrohres auszuführen!

Wir empfehlen die Ausführung dieser Arbeiten ausschließlich durch einen Fachhandwerker ausführen zu lassen. Das Rauchrohr zum Schornstein ist entsprechend den Anforderungen der DIN 18160 auszuführen.



Führt das Rauchrohr durch Bauteile mit brennbaren Baustoffen, müssen im Umkreis vom mindestens 20 cm um das Rohr alle brennbaren Baustoffe durch nicht brennbare, formbeständige Baustoffe nach DIN 18160 (z.B. Gasbeton) ersetzt werden.



Abb. 1: Anschluss Rauchrohr am Schornstein

Achten Sie auch darauf, dass das Rauchrohr nicht in den freien Querschnitt des Schornsteins hineinragt.

Mit einer passenden Rosette den Wandanschluss abdecken. Nach dem Anschluss an einen geeigneten Schornstein und fachgerechtem Fixieren der Rauchrohre ist der Ofen betriebsbereit. Vor der Inbetriebnahme muss der Ofen in Deutschland vom bevollmächtigten Bezirksschornsteinfeger abgenommen werden.

Es wird empfohlen bei einem Kaminzug > 20 Pa einen Zugregler zu installieren.



Bei raumluftunabhängiger Betriebsweise ist es wichtig, dass der Rauchrohranschluss gasdicht installiert wird. Dazu dürfen nur hitzebeständige Dichtmaterialien verwendet werden. Hierzu Rauchrohre z.B. mit hitzefestem Kleber für Temperaturen bis 700°C abdichten!

Anpassen der Verbrennungsluft-Querschnitte

Dies ist zum Beispiel notwendig bei zu hohem oder zu niedrigem Schornsteinzug.

Normalerweise ist die Verbrennungslufführung der Hot Box[®] mit der wotcke Thermoregelung automatisiert und vom Werk voreingestellt. Änderungen dürfen nur in Ausnahmefällen und nur vom autorisierten Fachbetrieb durchgeführt werden.

Modell Hot Box[®] und Hot Box[®] 2000

Zum Anpassen des Verbrennungsluftquerschnittes (variabel von 9 bis 29 cm²) muss der Verkleidungsdeckel (Abbildung 29) entfernt werden. In der Grundeinstellung ist der Verbrennungsluftquerschnitt bei 23 cm² fixiert (siehe Abbildung 30, Pfeil 4). Die 3 Klemmschrauben des Sekundärluftschachtes (Abbildung 30, Pfeil 1,2 und 3) öffnen und die Schieberstellung mittels einer Probefuerung bestimmen. Klemmschrauben wieder anziehen und Verkleidungsdeckel einsetzen.

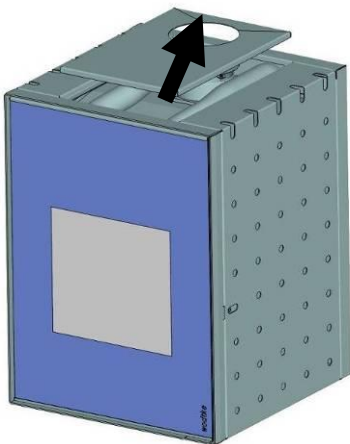


Abbildung 29: Hot Box Vorderansicht isometrisch

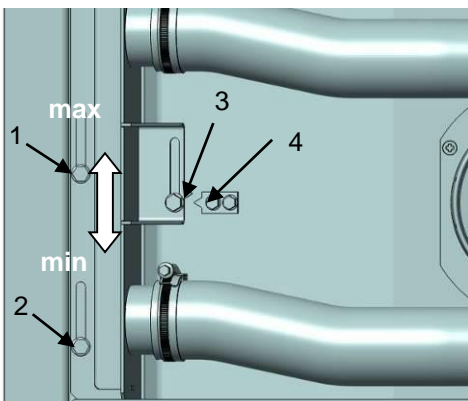


Abbildung 30: Hot Box[®] Lufteinstellung

Modell Ego

Zum Anpassen der Verbrennungsluft, ist wie folgt vorzugehen:

1. Entfernen der oberen Abdeckung

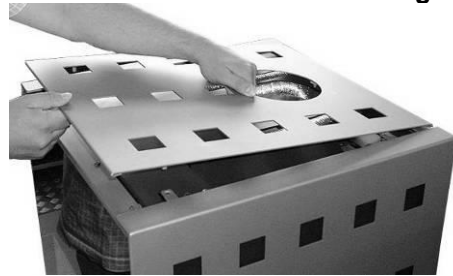


Abbildung 31: Ego Abdeckung

2. Den Strahlungsdeckel durch Herausdrehen der Schrauben (Abbildung 32 und Abbildung 33) lösen und entnehmen.

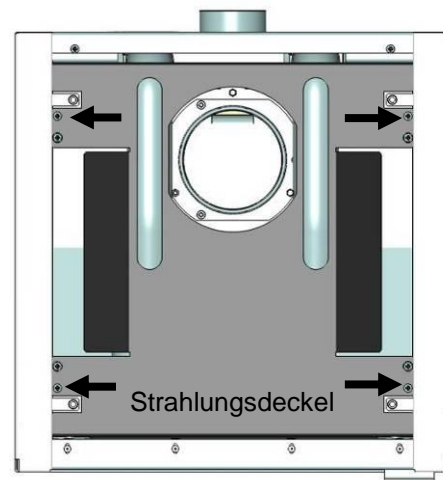


Abbildung 32: Ego Draufsicht ohne Abdeckung

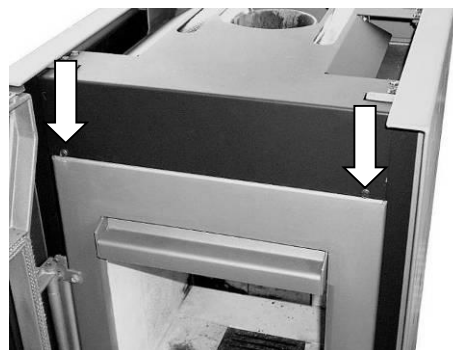


Abbildung 33: Ego Schrauben Strahlungsblech vorne

3. Einstellung des gewünschten Luftquerschnittes vornehmen

Dazu gleich vorgehen wie bei den Modellen Hot Box[®] und Hot Box[®] 2000 (Abbildung 30).

Zugelassene Brennstoffe

Im KK 40 darf als Brennstoff nur trockenes, naturbelassenes, stückiges Holz einschließlich anhaftender Rinde verwendet werden. Hackschnitzel, Reisig oder Zapfen dürfen wegen möglicher Überlastung nur zum Anzünden verwendet werden.

Ideal sind Holzscheite, die nicht länger als 33 cm sind und eine Brennstofffeuchte unter 25 % haben.

Andere Brennstoffe führen zur Beschädigung des Kaminofens und belasten unsere Umwelt. Wird der Ofen nicht mit dem zugelassenen Brennstoffen betrieben, erlischt die Garantie.

Umwelt Tipp

Das Verbrennen von Müll und anderen, nicht zugelassenen Brennstoffen schadet Ihrem Heizgerät und der Natur. Giftige Inhaltsstoffe aus bedrucktem Papier, Kartonagen, lackiertem oder verleimtem Holz und Verpackungsmüll werden beim Verbrennen nicht vernichtet, sondern verbleiben in Haus und Garten. **Umweltfreunde heizen verantwortungsbewusst mit trockenem Brennholz und schonen damit Mensch und Natur.**

Holzarten

Holz verschiedener Baumarten hat unterschiedliche Heizwerte. Laubhölzer sind als Kaminholz besonders gut geeignet, sie brennen mit ruhiger Flamme ab und bilden eine lang anhaltende Glut. Nadelhölzer sind harzreich, brennen wie alle Weichhölzer schneller ab und neigen zum Funkensprühen.

Holzart	Heizwert kWh/m ³	Heizwert kWh/kg
Ahorn	1900	4,1
Birke	1900	4,3
Buche	2100	4,0
Eiche	2100	4,2
Erle	1500	4,1
Esche	2100	4,2
Fichte	1700	4,4
Lärche	1700	4,4
Pappel	1200	4,1
Robinie	2100	4,1
Tanne	1400	4,5
Ulme	1900	4,1
Weide	1400	4,1

Tabelle 4: Heizwert von verschiedenen Holzarten

Lagerung von Brennholz

Holz wird am besten in den Wintermonaten geschlagen und sofort, vor dem Lagern, gespalten. Das Austrocknen des Holzes wird so wesentlich beschleunigt. Vor dem Verbrennen muss Holz zwei bis drei Jahre luftig, vor Regen geschützt und frei von Verschmutzungen gelagert werden. Nach dieser Lagerzeit hat es nur noch 15 bis 20% Restfeuchte. Es heizt hervorragend und verbrennt schadstoffarm.

Brennholz wird am besten unter einem vorgezogenen Dach oder in einer luftigen Holzhütte gelagert. Zu Kreuzstapeln aufgeschichtet wird es schnell trocken. Frisch geschlagenes oder feuchtes Holz darf nicht im Keller oder in der Garage gelagert werden. Dort kann es nicht austrocknen, sondern es stockt und schimmelt. Holz darf niemals in eine Plastikplane eingepackt werden, es braucht Luft und Wind zum Trocknen.

Heizen mit Holz – eine runde Sache

Bei der Holzverbrennung wird Kohlendioxid freigesetzt. Bäume und alle anderen Pflanzen benötigen Kohlendioxid für ihr Wachstum und filtern dieses aus der Luft. Zusammen mit gelösten Mineralien aus der Erde und Energie aus dem Sonnenlicht bildet der Baum neues Holz als Brennstoff sowie Sauerstoff für unsere Atemluft – der Kreislauf schließt sich.

Übrigens: bei der natürlichen Verrottung entsteht die gleiche Menge CO₂, die bei der Verbrennung freigesetzt wird!

Holz ist nicht am Treibhauseffekt beteiligt! Holz kommt aus unseren heimischen Wäldern und hat eine positive Ökobilanz!

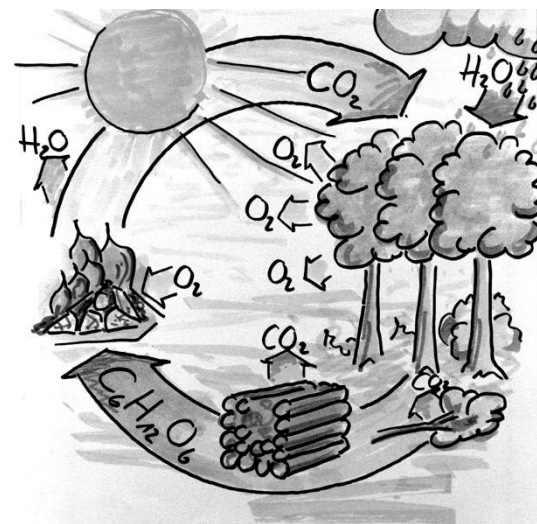


Abbildung 34: CO₂ Kreislauf

Wichtige Hinweise zum Heizbetrieb des Ofens

Die Feuerraumtür nur zum Nachlegen und Anzünden öffnen. Tür immer, auch im kalten Zustand, geschlossen halten. Sowohl Tür als auch Scheibe werden im Betrieb sehr heiß. Achten Sie darauf, dass die Scheibe nicht berührt wird. Benutzen Sie den Hitzeschutzhandschuh beim Nachlegen. Kinder nicht unbeaufsichtigt in Ofennähe lassen!



**Der Türgriff wird im Dauerbetrieb heiß!
Benutzen Sie die mitgelieferten Hitzehandschuhe!**

Vor Inbetriebnahme des wotke Kaminofens

- Alle Zubehörteile aus dem Aschekasten entnehmen; alle Schutzfolien entfernen!
- Die Anleitung genau durchlesen. Die richtige Bedienung gewährleistet eine einwandfreie Funktion Ihres Kaminofens, verhindert Schäden am Gerät und vermeidet unnötige Umweltbelastungen.
- Betriebserlaubnis muss vorhanden sein (in Deutschland Freigabe durch den bevollmächtigten Bezirksschornsteinfeger).

Umgang mit dem Brennstoff

Achten Sie auf die richtige Brennstoffmenge: Pro Auflage sollten nicht mehr als zwei bis drei Scheite (ca. 1,7 kg) auf einmal nachgelegt werden.

Des Weiteren ist zu beachten:

- Dünnes Holz verbrennt zu schnell und eignet sich daher nur zum Anheizen.
- Dickes Holz verbrennt sehr langsam, es „kokelt“ und kann viel Ruß erzeugen.
- Nur mit trockenem Holz erreichen Sie einen guten Wirkungsgrad und eine umweltschonende Verbrennung.
- Aschekasten regelmäßig leeren.



Der maximale Brennstoffdurchsatz darf nicht mehr als 2,3 kg/h betragen!

Der Ego besitzt für die Brennholzlagerung eine Holzschublade. Nach dem Öffnen der Feuerraumtür kann diese heraus gezogen werden (Abbildung 35).



Abbildung 35: Holzschublade Ego

Erstes Anheizen

Alle Stahl- und Gussteile des Kaminofens wurden im Werk mit hochhitzebeständigem Lack beschichtet und eingebrannt. Beim ersten Anheizen des neuen Kaminofens trocknet der Lack nach. Dabei kann Geruch und Rauch entstehen.

Bitte beachten Sie folgende Ratschläge:

- Während dieses Vorgangs sollten sich keine Personen oder Haustiere länger als unvermeidbar im Raum aufhalten, da die austretenden Dämpfe gesundheitsschädlich sein können.
- Den Raum gut durchlüften, damit die frei werdenden Dämpfe abziehen können.
- Während der Aushärtezeit ist der Lack noch weich, lackierte Flächen möglichst nicht berühren.
- Das Aushärten des Lackes ist nach dem Betrieb mit großer Leistung beendet.

Anzünden

- Die Zuluftleitung, falls vorhanden, öffnen.
- Feuerraumtür mit Hilfe des Steckschlüssels öffnen (siehe Abbildung 36).
- Nach dem Öffnen den Steckschlüssel entfernen. Zum Schließen ist der Steckschlüssel nicht notwendig, da die Tür selbst verriegelt.
- Bei kaltem Schornstein im Rauchfang ein „Lockfeuer“ mit Anzündern oder Zeitung entfachen, um den nötigen Schornsteinzug herzustellen.
- Zum Anheizen zwei Holzscheite flach auf den Rost legen, dazwischen Kleinholz geben.
- Mit wotke Feueranzünder in Brand setzen. Niemals große Mengen von Papier oder Karton verwenden.



Abbildung 36: Öffnen der Feuerraumtür

Zusätzliche Informationen zum Thema „Heizen mit Holz“ finden Sie: www.richtigheizenmitholz.de

Nachlegen

Mit dem Nachlegen möglichst warten bis der Brennstoff zur Grundglut heruntergebrannt ist. Die Feuerraumtür langsam öffnen.

Die Primärluftzufuhr ist beim KK 40 automatisiert. Ein manuelles Regeln der Verbrennungsluft entfällt. Die wotke Thermoregelung überwacht selbsttätig Verbrennung und Luftführung.

Bevor mit Pflege- oder Wartungsarbeiten begonnen wird, muss der Kaminofen abgekühlt sein. Die Häufigkeit der Wartungsintervalle ist neben der Betriebszeit auch von der Qualität des Brennstoffes abhängig.

Herausnehmen der Asche

(Abbildung 37)

Vorsicht! In der Asche kann Glut verborgen sein. Deshalb die Asche nur in Blechgefäße füllen. Den mitgelieferten Hitzeschutzhandschuh benutzen, um die eventuell noch warme Aschelade herauszuziehen. Von Zeit zu Zeit muss diese Asche mit einer Schaufel entnommen oder durch den Rost in die Aschelade gerüttelt werden.



Abbildung 37: Aschelade

Reinigen der Glasflächen

Alle Glasflächen lassen sich am einfachsten mit einem feuchten Tuch reinigen. Der wodka Glasreiniger ist nur für die unbedruckten Flächen des Feuerraumtürglases geeignet. Hartnäckige Verschmutzungen können damit gelöst werden. **Achtung:** ausgelaufenen oder herabtropfenden Glasreiniger sofort mit viel Wasser und weichem Tuch abspülen / abwischen, da sonst Ätzh Gefahr für Fußböden, Lack etc. besteht.

Das Feuerraumtürglas bleibt lange sauber, wenn Sie folgende Tipps beachten:

- Kein feuchtes Brennholz verwenden! Bei der Verbrennung entsteht auch Wasserdampf, der sich zusammen mit Rußpartikeln zuerst an der noch kalten Scheibe niederschlägt. Ausreichend und richtige Anzünder verwenden; Papier ist hierfür ungeeignet.
- Holz möglichst weit hinten im Feuerraum verbrennen, um einen direkten Kontakt der Flamme mit der Scheibe zu vermeiden.

Festbrennstoffe erzeugen naturgemäß Russ, ein Verschmutzen der Sichtscheibe ist dadurch niemals völlig ausgeschlossen und stellt keinen Mangel dar.

Reinigen lackierter Flächen

Lackflächen mit einem nebelfeuchten Tuch abwischen, nicht scheuern. Keinen Glas- oder anderen lösungsmittelhaltigen Reiniger verwenden.

Feuerraum

Am Ende der Heizperiode sollte der Feuerraum des Ofens gründlich gereinigt werden. Dazu den Feuerraum und den Ascheladeraum mit einem Staubsauger gründlich aussaugen.

Rauchrohranschluss

Das Rauchrohr einmal pro Jahr bzw. bei Bedarf reinigen. Die Reinigung kann durch die Reinigungsöffnung im Rauchrohr erfolgen. Nach der Reinigung des Rohres ggf. die Umlenkplatte reinigen. Dafür kann z.B. der Schornsteinfeger beauftragt werden.

Umlenkungen

Die Umlenkungen und der Wärmetauscher sollen auf Asche- und Rußablagerungen hin überprüft und gereinigt werden.

Zur Reinigung kann die Umlenkplatte vorsichtig herausgenommen werden.

Achtung: die Umlenkplatte ist sehr schwer! Nach dem Reinigen muss die Umlenkplatte wieder ganz hinten an der Rückwand des Feuerraumes platziert werden.

Dichtungen

Auch der Zustand der Tür- und Glasabdichtungen muss überwacht werden. Die Dichtung bei Bedarf nachbessern, oder von einem Servicetechniker ersetzen lassen.

Verbrennungslufführung

Es empfiehlt sich, die thermisch gesteuerte Primärluftklappe, sowie die Verbrennungslufführungen einmal im Jahr zu überprüfen und ggf. zu reinigen.

Türmechanismus

Mindestens einmal jährlich, vor Beginn der Heizperiode, sind die Scharnierbolzen oben und unten mit geeignetem Öl zu schmieren (Abbildung 38).



Achtung: Niemals bei heißem oder brennenden Kaminofen sprühen! Kaminofen vorher vollständig auskühlen lassen.

Für das Schmieren von beweglichen Teilen am Kaminofen darf ausschließlich hochhitzebeständiges Öl verwendet werden.

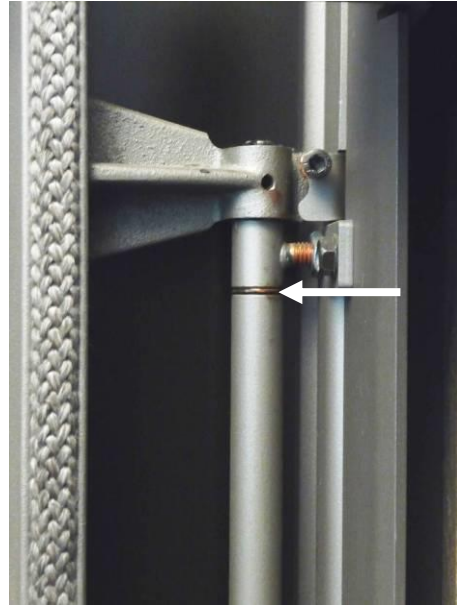


Abbildung 38: Scharnierbolzen oben

Verschlussmechanik

Die Haltebolzen der Verschlussmechanik sollten ebenfalls zu Beginn jeder Heizperiode geschmiert werden (Abbildung 39).

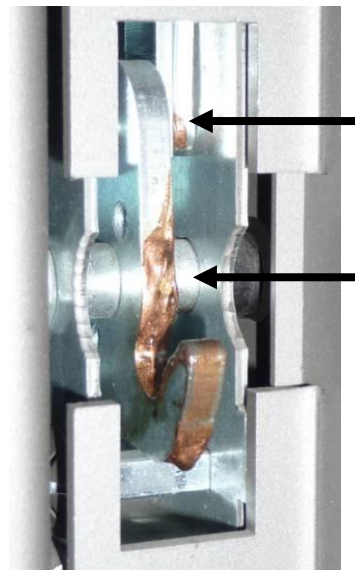


Abbildung 39: Verschlussmechanik

Das Feuer schlecht brennt / Die Sichtscheibe schnell verschmutzt

- **Brennholz zu feucht**
 - Trockenes Holz verwenden.
→ Holzfeuchte messen (Soll <20%)
- **Falsches Anzünden**
 - Zu viel, zu langes Holz, zu wenig Anzünder; Falsche Anzünder (wie Papier, Karton)
→ Zum Anzünden Kleinholz verwenden!
→ Anzünder von oben auf das Kleinholz legen / Feuer von oben mit richtigen Anzündern, z.B. wodka Feueranzünder anzünden
- **Falscher Brennstoff**
 - Zu große Holzstücke / zu viel Holz / falsche Länge (Holzscheitlänge < 25 cm !)
 - Nur trockenes, unbehandeltes Holz verwenden. Resthölzer sind ungeeignet.
 - Brennstoffmenge prüfen (siehe Angaben zum Heizbetrieb (Seite 19).
- **Frischluftezufuhr reicht nicht aus**
 - Fenster oder Türe öffnen. Frischluftklappe öffnen falls vorhanden.
 - Gegebenenfalls Frischluftkanal und Außengitter überprüfen bzw. installieren.
- **Schornstein zieht nicht**
 - Schornstein ist zu kalt, Lockfeuer mit Feueranzündern oder geknüllter Zeitung im Rauchfang / Schornsteinsohle entzünden.
 - Schornstein-Dimensionierung nach EN 13384 überprüfen.
 - Rauchrohr überprüfen, ggf. reinigen.
 - Schornstein ggf. reinigen / prüfen lassen
 - Schornstein-Putztüren eventuell nicht geschlossen oder undicht.
- **Luftschieber sind falsch eingestellt**
 - Siehe Kapitel Verbrennungsluft / Anschluss an den Schornstein / Lufteinstellungen
 - **Wichtiger Hinweis:** Ein Verschmutzen der Scheibe wird über die Scheibenspülung (AWS-System) wirkungsvoll verzögert, kann aber bei Festbrennstoffen nie ausgeschlossen werden und stellt keinen Mangel dar! Richtiges Anzünden, geeignete Brennstoffe / Brennstoffmengen und richtige Schiebereinstellung sowie ausreichender Schornsteinzug / Verbrennungsluftversorgung sind für die Funktion des Ofens und AWS maßgeblich.

Es riecht nach Lack und raucht

- **Schutzlackierung trocknet nach.**
 - Geruch und Rauch verschwinden nach mehrmaligem, starkem Heizen. Siehe auch "Erstes Anheizen" (Seite 19).

Maßnahmen beim Schornsteinbrand

- Bei ungenügender Reinigung des Schornsteins, bei falschem Brennstoff (z.B. zu feuchtes Holz) oder falschen Verbrennungslufteinstellungen kann es zu einem Schornsteinbrand kommen.
 - Schließen Sie in einem solchen Fall die Verbrennungsluft am Kaminofen und rufen Sie die Feuerwehr.



Niemals selbst versuchen den Schornsteinbrand mit Wasser zu löschen.

Die Feuerraumtür streift im heißen Zustand oben am Einlegerdeckel (Nur beim Modell Ego)

- **Durch Ausdehnung verstärkt sich die vorgegebene Wölbung des Deckels**
 - Deckel, im abgekühlten Zustand, anheben und die Auflagehöhe durch Drehen der Rundmuttern anpassen (Abbildung 40).

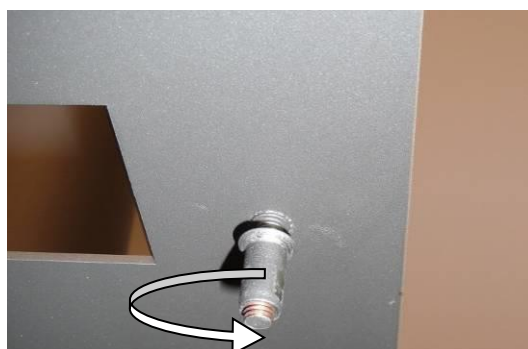


Abbildung 40: Deckelunterseite Ego

Achtung Verbrennungsgefahr !

Diese Einstellung nur am abgekühlten Ofen vornehmen! Die Wölbungen des Deckels (nach oben), sowie die der Seitenverkleidungen (nach außen) sind gewollt! Diese „Bombierungen“ verhindern laute Ausdehnungsgeräusche und stellen somit keinen Mangel dar.

Leistungserklärung

Die Leistungserklärungen der Geräte, gemäß der Verordnung (EU) 305/2011, sind im Internet unter der folgenden Adresse zu finden:

<http://wodtke.com/service/downloads.html>



Bestimmungsgemäße Verwendung

Die Raumheizer KK40 dienen ausschließlich der Erwärmung des Aufstellraums. Die Installation muss durch einen Fachhandwerker mit der entsprechenden Qualifikation durchgeführt werden. Zur bestimmungsgemäßen Verwendung gehören u.a. auch die Einhaltung der Bedienungs- und Montageanweisungen sowie die Einhaltung der jeweils örtlich gültigen Vorschriften und Regeln. Jede andere Verwendung gilt als nicht bestimmungsgemäß. Unerlaubte Eingriffe und Veränderungen am Gerät widersprechen den Festlegungen für das Inverkehrbringen und die Verwendbarkeit dieses Bauprodukts nach Bauproduktenrichtlinie und führen auch zum Erlöschen der Gewährleistungs- und Garantieansprüche.

Wichtiger Hinweis: Die Verwendung als raumluftunabhängige Feuerstätte erfolgt in Deutschland nach den Zulassungsrichtlinien und der Zulassung des Deutschen Instituts für Bautechnik (DIBt).

Kundendienst / Ihr Fachhändler

Sollten Sie jemals ein Problem mit Ihrem Kaminofen haben oder lassen sich Störungen nicht beheben, wenden Sie sich bitte an Ihren autorisierten Fachhändler.

Ihr Fachhändler:

Er wird Ihnen gerne weiterhelfen. Auf Wunsch wird er Ihren Ofen auch regelmäßig warten und das Gerät auf einwandfreie Funktion hin überprüfen.

Ersatzteile

Ersatzteile bekommen Sie über Ihren Fachhändler.

Bei Beanstandungen oder Bestellung von Ersatzteilen unbedingt Typ und Fertigungsnummer vom Typenschild angeben.

Behagliche Wärme und viele gemütliche Stunden mit Ihrem Kaminofen wünscht Ihnen Ihre wodtke GmbH

wodtke GmbH • Rittweg 55-57 • D-72070 Tübingen-Hirschau • Tel. 0 70 71/70 03-0 • Fax 0 70 71/70 03-50
info@wodtke.com • www.wodtke.com

© wodtke GmbH, 72070 Tübingen. Alle Rechte und Änderungen vorbehalten.
Für Druckfehler und Änderungen nach Drucklegung können wir leider keine Haftung übernehmen
Stand 05/2020 Art.-Nr. 950141