

## **Kaminofen „Move“ K150A**

Bitte lesen Sie vor Aufstellung und Inbetriebnahme Ihres Kaminofens unbedingt die Anleitung! So vermeiden Sie Schäden, die durch unsachgemäße Aufstellung oder Bedienung hervorgerufen werden können. Ihr Ofen wird Sie und unsere Umwelt lange mit einer optimalen Funktion verwöhnen.

Behagliche Wärme und viele gemütliche Stunden mit Ihrem Kaminofen wünscht Ihnen

Ihre wodtke GmbH

ANLEITUNG

*wodtke*

---

# Inhaltsverzeichnis

---

<b>Inhaltsverzeichnis</b> .....	<b>2</b>
<b>Wichtige Hinweise</b> .....	<b>3</b>
Gefahrensymbol .....	3
Hinweissymbol .....	3
<b>Geräte- und Funktionsbeschreibung</b> .....	<b>4</b>
Maßzeichnung K150A .....	4
Technische Daten .....	5
Funktionsbeschreibung .....	6
Wichtige Hinweise zum Thema Verbrennungsluftversorgung .....	6
<b>Brandschutzbestimmungen</b> .....	<b>7</b>
Sicherheitsabstände innerhalb des Strahlungsbereichs .....	7
Sicherheitsabstände außerhalb des Strahlungsbereichs .....	7
Funkenschutzeinrichtung .....	7
<b>Installation / Anschluss an den Schornstein / Verbrennungsluft</b> .....	<b>8</b>
Wichtige Hinweise .....	8
Transport, Auspacken und Aufstellen .....	8
Schornstein .....	8
Montage Stehrost .....	8
Montage des wotke Wärmespeicher-Moduls (optional).....	8
Verbindungsstück / Rauchrohre .....	9
Brandschutz .....	9
Montage der Rauchrohre .....	9
Verbrennungsluft .....	9
Drehmechanismus .....	9
<b>Brennstoffe</b> .....	<b>10</b>
Zugelassene Brennstoffe .....	10
<b>Heizbetrieb</b> .....	<b>11</b>
Wichtige Hinweise zum Heizbetrieb des Ofens .....	11
Vor Inbetriebnahme des wotke Kaminofens .....	11
Erstes Anheizen .....	11
Anzünden .....	11
Position der Luftschieber .....	12
Heiztabellen.....	12
Nachlegen .....	12
Heizbetrieb mit Braunkohlebriketts .....	12
<b>Reinigung und Pflege</b> .....	<b>13</b>
Herausnehmen der Asche .....	13
Reinigen der Glasflächen .....	13
Reinigen lackierter Flächen.....	13
<b>Wartung</b> .....	<b>13</b>
Feuerraum .....	13
Umlenkungen .....	13
Schmiermittel beweglicher Teile .....	13
Dichtungen .....	13
Rauchrohranschluß .....	13
<b>Was tun wenn...?</b> .....	<b>14</b>
<b>Leistungserklärung</b> .....	<b>15</b>
<b>Bestimmungsgemäße Verwendung</b> .....	<b>16</b>
<b>Kundendienst / Ihr Fachhändler</b> .....	<b>16</b>

## Wichtige Hinweise



**Lesen Sie bitte vor Installation und Inbetriebnahme alle Anleitungen und Informationen.**

**Sie vermeiden so Fehlfunktionen und Bedienfehler.** Der **Installateur** und der **Betreiber** sind verpflichtet, sich **vor Inbetriebnahme** anhand der Anleitungen ausreichend zu informieren.

**Für Druckfehler und Änderungen nach Drucklegung können wir keine Haftung übernehmen.**

Die jeweils örtlich gültigen **Vorschriften und Regeln** (z.B. Landesbauordnung, Feuerungsverordnung (FeuVo), Fachregeln Heizungs- und Luftheizungsbau, Elektro-/VDE-Richtlinien etc.) sind zu beachten.



**Beim Betrieb eines Ofens werden alle Oberflächen und besonders auch die Sichtscheibe sowie Griffe und Bedieneinrichtungen sehr heiß. Verwenden Sie zur Bedienung die beigelegten Hitzehandschuhe.**

Halten Sie Kinder vom Ofen fern. Kinder und Jugendliche unter 16 Jahren dürfen den Ofen ohne Aufsicht Erziehungsberechtigter nicht bedienen. Die Feuerraumtüre außer zum Nachlegen stets geschlossen lassen.

In Deutschland kann eine Feuerstätte erst in Betrieb genommen werden, wenn der bevollmächtigte Bezirksschornsteinfeger die Betriebserlaubnis erteilt hat. Informieren Sie ihn rechtzeitig, wenn Sie die Errichtung oder Änderung einer Feuerstätte planen.

Die **bestimmungsgemäße Verwendung** wird auf Seite 14 erklärt. Jede andere Verwendung gilt als nicht bestimmungsgemäß. Für hieraus resultierende Schäden übernehmen wir keine Haftung. Zur bestimmungsgemäßen Verwendung gehört auch die Einhaltung der Bedienungs- und Montageanweisungen. Unerlaubte Eingriffe und Veränderungen am Gerät führen zum Erlöschen der Betriebserlaubnis sowie der Gewährleistungs- und Garantieansprüche.

**Arbeiten**, wie insbesondere **Installation, Montage, Erstinbetriebnahme** und **Servicearbeiten** sowie **Reparaturen**, dürfen nur durch einen ausgebildeten **Fachbetrieb** (Heizungs- oder Luftheizungsbau) durchgeführt werden. Bei unsachgemäßen Eingriffen erlöschen Gewährleistung und Garantie.

Der ausführende Fachbetrieb hat im Rahmen der **Endabnahme** den Betreiber der Anlage immer in den Betrieb, die Reinigung und Wartung der Anlage eingehend und qualifiziert einzuweisen. Hierbei ist besonders auf die Verwendung geeigneter Brennstoffe, die regelmäßig notwendige Reinigung durch den Betreiber, die notwendige Wartung und die Sicherheitshinweise einzugehen. Insbesondere bei Nichtbeachtung der Anleitungen sowie der vorgeschriebenen Reinigung und Wartung erlöschen Gewährleistung und Garantie.

Die **Reinigung** der Feuerstätte muss regelmäßig durch den Betreiber erfolgen.

Für die **Wartung** der Feuerstätte empfehlen wir den Abschluss eines Wartungsvertrages zwischen Fachhändler und Betreiber. Die regelmäßige Wartung kann auch durch den technisch versierten und vom Fachbetrieb fundiert eingewiesenen Betreiber stattfinden. Der Ofen darf nur in trockenen Räumen in Wohnungen mit üblichen Verunreinigungen verwendet werden.

**Mit richtigem Betrieb / Bedienung und guter Pflege / Wartung erhöhen Sie die Wertstabilität und Lebensdauer Ihrer Geräte. Sie sparen wertvolle Ressourcen und schonen unsere Umwelt und Ihren Geldbeutel.**

### Gefahrensymbol



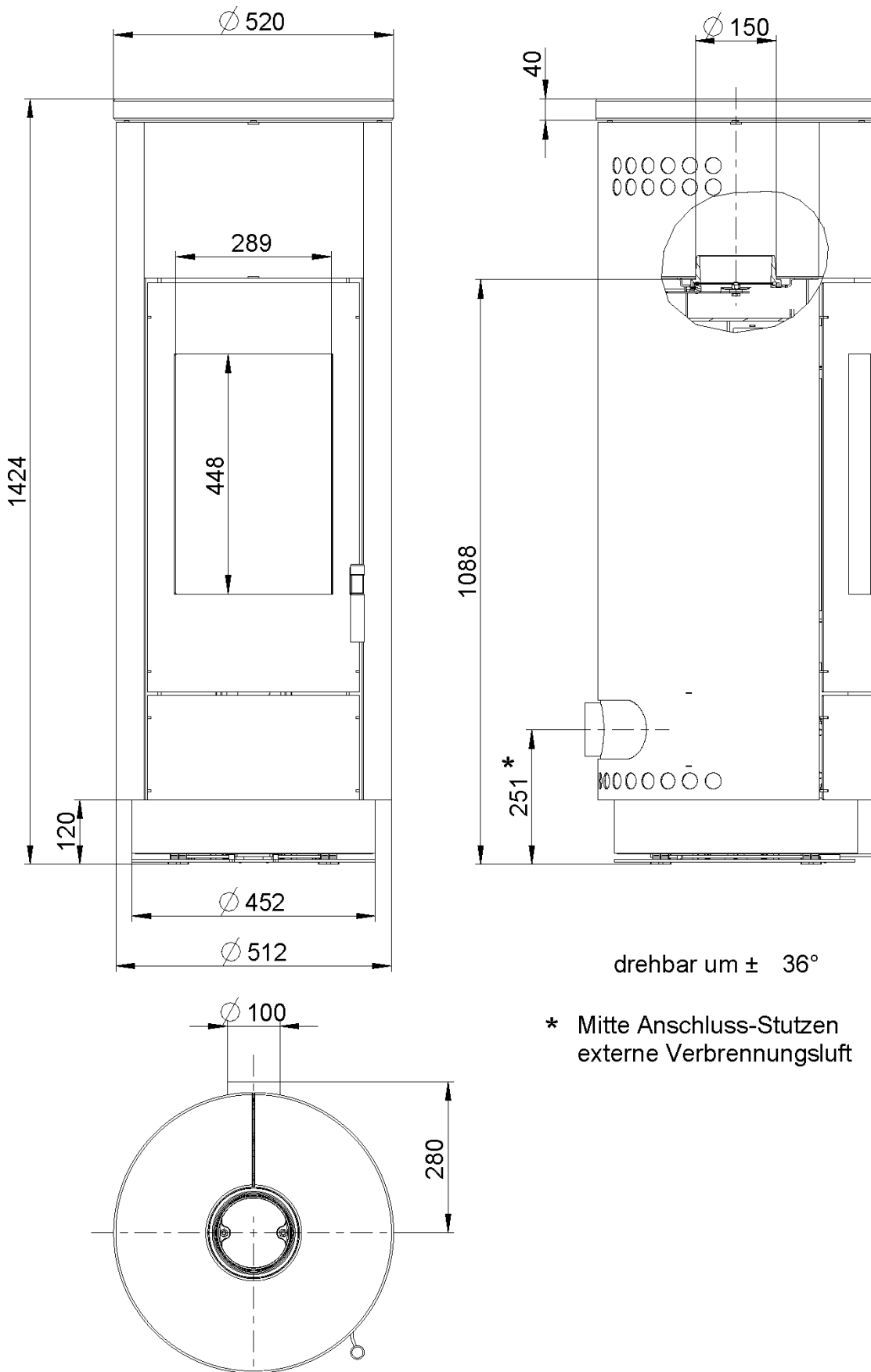
**Achtung! Hier wird auf eine Gefahr hingewiesen.**

### Hinweissymbol



**Hinweis: Dieser Abschnitt enthält zusätzliche wichtige Informationen!**

## Maßzeichnung K150A



drehbar um  $\pm 36^\circ$

\* Mitte Anschluss-Stutzen  
externe Verbrennungsluft

Abb. 1: Maßzeichnung K150A

# Geräte- und Funktionsbeschreibung

## Technische Daten

Raumheizer Typ	K150A "Move"
Geprüft nach	DIN EN 13240 (Zeitbrand); Art. 15a B-VG (Österreich)
Zugelassene Brennstoffe	→ Naturbelassenes Holz → Braunkohlenbriketts
Nennwärmeleistung (NWL) nach DIN EN 13240	6 kW
Raumheizvermögen	Min. 47 m <sup>3</sup> , Max. 116 m <sup>3</sup>
Mehrfachbelegung (Anschluss an gemeinsamen Schornstein)	Zulässig (Ofen = Bauart 1) unter Beachtung der jeweils örtlich gültigen Vorschriften
Gewicht Grundkörper inklusive Zubehör	ca. 175 kg mit Wodtke Speicher- Modul: ca. 202 kg
Rauchrohrstutzen	Vertikal Ø 150 mm

**Tabelle 1: Technische Daten**


## Prüfwerte DIN EN 13240 gemäß Prüfung Feuerstättenprüfstelle RWE Power AG (Prüfberichtsnummer FSPS-Wa 2252EN)

Brennstoff	Holz (Buche)	Braunkohle
Nennwärmeleistung [kW]	6	6
Mittlerer Brennstoffdurchsatz [kg/h]	1,9	1,5
Mindestlänge Verbindungsstück [m]	0,5	0,5
Wirkungsgrad [%]	80,1	83,7
Mittlerer CO <sub>2</sub> – Gehalt [%]	8,8	10
Mittlerer CO – Gehalt [mg/Nm <sup>3</sup> ] bzgl. 13%O <sub>2</sub>	613	1001
Mittlerer Staub – Gehalt [mg/Nm <sup>3</sup> ] bzgl. 13%O <sub>2</sub>	39	34
Mittlerer NO <sub>x</sub> – Gehalt [mg/Nm <sup>3</sup> ] bzgl. 13%O <sub>2</sub>	118	132
Mittlerer CnHm – Gehalt [mg/Nm <sup>3</sup> ] bzgl. 13%O <sub>2</sub>	45	45
Mittlere Abgasstutzentemperatur [°C]	312	267
Abgasmassenstrom [g/s]	6,6	5,5
Förderdruck [Pa]	12	12

**Tabelle 2: Prüfwerte K150A**

Das Typenschild finden Sie auf der Ofenrückseite. Bitte notieren Sie die Fertigungsnummer vom Typenschild hier, damit Sie diese bei Ersatzteilbestellungen angeben können:

<b>CE</b>	
Wodtke GmbH, Rittweg 55-57, 72070 Tübingen, Germany 14	
DIN EN 13240: 2005 <b>Typ K150A "Move"</b> Raumheizer (Zeitbrand) für geschlossenen Betrieb	
<b>Ofen Fertigungsnummer:</b>	<b>K150A00001</b>
<b>Abstand zu brennbaren Bauteilen:</b>	
Vorne:	100 cm
Seitlich:	30 cm
Hinten:	20 cm
<b>Nennwärmeleistung:</b>	6 kW
<b>Mittlere Abgasstutzentemperatur:</b>	
Scheitholz / Braunkohlenbriketts	312 °C / 267 °C
<b>zulässige Brennstoffe:</b> Scheitholz, Braunkohlenbriketts	
<b>Mittlere CO-Emission (13% O<sub>2</sub>):</b>	
Scheitholz / Braunkohlenbriketts	0,05 % / 0,08 %
<b>Energieeffizienz:</b>	
Scheitholz / Braunkohlenbriketts	80,1 % / 83,7 %
<b>Gerät ist für eine Mehrfachbelegung des Schornsteins geeignet. Nur die zulässigen Brennstoffe verwenden. Bedienungsanleitung beachten!</b>	


Ofen Fertigungsnummer: _____
Bitte vom Typenschild am Ofen ablesen und hier eintragen!

<b>Angaben für Österreich (Art. 15a B-VG)</b>	
<b>Zulässige Brennstoffe:</b>	Scheitholz, Braunkohlenbriketts
<b>Wärmeleistungsbereich:</b>	3,2-6,7 kW
<b>Brennstoffwärmeleistung:</b>	8,0 kW
<b>Prüfstelle:</b>	RWE Power AG
<b>Prüfbericht-Nr.:</b>	FSPS-Wa 2252-A

**Abb. 2: Typenschild K150A**

# Geräte- und Funktionsbeschreibung

## wodtke Kaminofen K150A

- Prüfung nach EN 13240 und Art. 15a B-VG
- 6 kW Nennwärmeleistung
- Zugelassene Brennstoffe: Holz, Braunkohlenbriketts
- Bauart 1 (Anschluss an mehrfach belegten Schornstein möglich)
- Drehbar um  $\pm 36^\circ$
- Feuerraum mit Vermiculite, Stahl und Guß ausgebaut
- wodtke Thermoregelung mit automatischer Verbrennungsluftführung
- Sekundärluftschieber zur Optimierung des Abbrandes
- AWS-Scheibenspülung
- Aschelade
- Rauchrohrstutzen  $\varnothing 150$  mm
- Stutzen für Außenluftanschluss  $\varnothing 100$  mm
- Hochwertige, doppelwandig ausgeführte Konstruktion aus Stahl und Guß, Grundfarbe "Metallic"
- Feuerrost aus massivem Guß

## Im Lieferumfang enthaltenes Zubehör:

- Hitzeschutzhandschuh
- Glasreiniger
- Feueranzünder
- Aufstell- und Bedienungsanleitung
- 4 Kunststofffüße
- 2 Stehrostlamellen (Montage siehe Seite 8)
- bei Ausführung mit Wärmespeicher-Modul: zusätzlich 6 Speichersteine (Montage siehe Seite 8)

## Zubehör

### Wodtke Speicher- Modul:

Für den K150A gibt es das wodtke Speicher- Modul, bestehend aus sechs wodtke Speichersteinen. Das Wärmespeicher-Modul wird optional angeboten.

Passende Rauchrohre, Wandfutter und Rauchrohrbögen in Speziallackierung zum Anschluss des Kaminofens an den Schornstein finden Sie in unserer jeweils gültigen Preisliste Kaminöfen.

## Funktionsbeschreibung

Der K150A erzeugt im Heizbetrieb Warmluft, die durch Konvektionsluftöffnungen an den Raum abgegeben wird. Zusätzlich wird an der Sichtscheibe aus Keramikglas angenehme Strahlungswärme erzeugt. In Verbrennungsluftführung, Feuerraumgeometrie und Nachverbrennungstechnik ist der K150A auf besonders schadstoffarmes Heizen ausgelegt. Die Flachfeuerung mit Gussrost bewirkt eine optimale Verbrennung und geringen Ascherückstand. Die Asche kann in der Aschelade bequem zum Müllbehälter transportiert werden. Eine Umlenkplatte über dem Feuerraum reflektiert die Strahlung des Feuers und erhöht die Temperatur in der Brennkammer zusätzlich. Weiterhin wird durch die Umlenkplatte der Ausbrand optimiert, die Abgasströme effizient ausgenutzt und der Wirkungsgrad erhöht.

Die spezielle Art der Luftführung mit Primär- und Sekundärluft lenkt Verbrennungsluft in der gesamten Brennkammer an richtiger Stelle zum Brennstoff. Die Primärluftzufuhr ist beim K150A automatisiert. Die wodtke Thermoregelung überwacht selbsttätig Verbrennung und Luftführung. Mit dem Primärluftschieber (Brennstoffwähler) kann die Verbrennung an den Schornsteinzug angepasst werden. Die AWS-Scheibenspülung (AIR-WASH-SYSTEM) führt Sekundärluft an der Frontscheibe als „Luftvorhang“ nach unten zur Flamme. Ein Verschmutzen der Scheibe wird so wirkungsvoll verzögert, kann aber bei Festbrennstoffen nicht ausgeschlossen werden und stellt keinen Mangel dar.

Beim K150A jederzeit der saubere und effektive Abbrand gewährleistet – ein wertvoller Beitrag für unsere Umwelt.

## Wichtige Hinweise zum Thema Verbrennungsluftversorgung

### Allgemeine Hinweise

Bitte beachten Sie immer – in Absprache mit Ihrem bevollmächtigten Bezirksschornsteinfeger – die jeweils gültigen örtlichen Vorschriften und Regeln. Für Änderungen nach Drucklegung dieser Anleitung können wir keine Haftung übernehmen. Änderungen behalten wir uns vor.

### Raumluftabhängige Betriebsweise

Der Ofen wird als raumluftabhängiger Kaminofen geliefert. D.h. der Ofen entnimmt die gesamte Verbrennungsluft über den zentralen Luftansaugstutzen auf der Ofenrückseite aus dem Aufstellraum. Eine ausreichende Verbrennungsluftversorgung (bei Volllast ca. 25 m<sup>3</sup>/h) ist zwingend notwendig.

**Achtung:** Auch bei einem Anschluss einer Verbrennungsluftleitung an das Gerät, bleibt die Betriebsweise raumluftabhängig!

### Kombination mit kontrollierten Be- und Entlüftungsanlagen

Wird der Ofen im Wirkungsbereich einer kontrollierten Be- und Entlüftungsanlage aufgestellt, ist in Deutschland der §4 der Feuerungsverordnung (FeuVo) maßgeblich. Für den Betrieb des Ofens in Kombination mit raumluftechnischen Anlagen gibt es daher unter Anderem folgende Möglichkeiten:

- Die Abgasführung muss durch besondere Sicherheitseinrichtungen überwacht werden, dies kann z.B. mit dem wodtke Differenzdruck-Controller DS01 siehe Preisliste, erfolgen.
- Verwendung einer Lüftungsanlage, die sicherstellt, dass keine größeren Unterdrücke als 4 Pa im Aufstellraum gegenüber dem Freien auftreten und die die notwendige Verbrennungsluft (ca. 25 m<sup>3</sup>/h) für die Feuerstätte zusätzlich zugeführt.

# Brandschutzbestimmungen



Alle brennbaren Bauteile, Möbel oder auch zum Beispiel Dekostoffe in der näheren Umgebung sind gegen Hitzeeinwirkung zu schützen. Insbesondere die jeweils örtlich gültigen Vorschriften und Regeln sind zu beachten.

Der K150A ist auf Wunsch drehbar. Die Brandschutzabstände müssen im gesamten Verdrehbereich beachtet werden!

Der Mindestabstand zwischen Verbindungsstück und zu schützenden Bauteilen ist nach Angaben des Herstellers des Rauchrohres auszuführen!

## Sicherheitsabstände innerhalb des Strahlungsbereichs

(siehe Abb. 3)

Im Sichtbereich (Strahlungsbereich) des Feuers muss von zu schützenden Bauteilen wie z.B. brennbaren Bauteilen, zu schützenden Wänden, Holzbalken, Möbeln oder auch zum Beispiel zu Dekostoffen / Gardinen etc. ein Mindestsicherheitsabstand A eingehalten werden:

**A  $\geq$  100 cm**

Der Sicherheitsabstand A reduziert sich nur dann auf Maß B  $\geq$  50 cm, wenn ein hinterlüfteter, hitzebeständiger Strahlungsschutz (z.B. aus Stahlblech) dauerhaft vor das gesamte zu schützende Bauteil montiert wird.

## Sicherheitsabstände außerhalb des Strahlungsbereichs

(siehe Abb. 3)

Außerhalb des Sichtbereichs (Strahlungsbereich) des Feuers muss von zu schützenden Bauteilen, zu schützenden Wänden, Holzbalken, Möbeln oder auch zum Beispiel Dekostoffen / Gardinen etc. ein Mindestsicherheitsabstand C bzw. D eingehalten werden:

seitlich: 30 cm (Maß C)

hinten: 20 cm (Maß D)

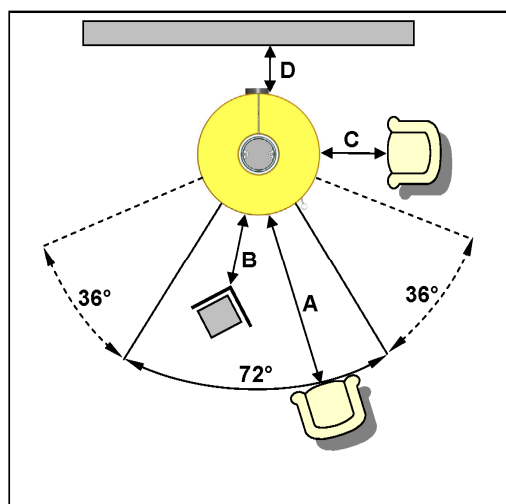


Abb. 3: Sicherheitsabstände K150A

## Funkenschutzvorlage

(siehe Abb. 4)

Fußböden aus brennbaren Materialien wie Teppich, Parkett oder Kork, müssen durch einen entsprechend dicken Belag aus nicht brennbaren Baustoffen, zum Beispiel Keramik, Stein, Glas oder Stahl ersetzt oder geschützt werden.



Der K150A ist um  $\pm 36^\circ$  drehbar – die Maße der Funkenschutzvorlage müssen im gesamten Verdrehbereich beachtet werden!

Für die Funkenschutzvorlage müssen laut Feuerungsverordnung (FeuVO) folgende Mindestmaße von der Feuerraumöffnung an eingehalten werden. Es gilt hierbei nicht die Türkante, sondern die Feuerraumöffnung:

**nach vorn:  $\geq$  50 cm (Maß E)**

**seitlich:  $\geq$  30 cm (Maß F)**

Wir empfehlen eine zu diesen Maßen passende wotdke Funkenschutzplatte (siehe wotdke Preisliste).

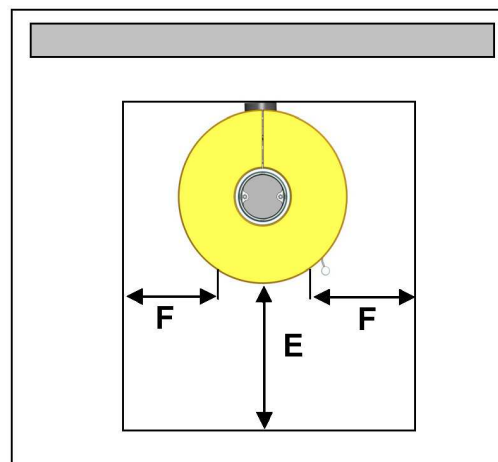


Abb. 4: Funkenschutzvorlage gerade

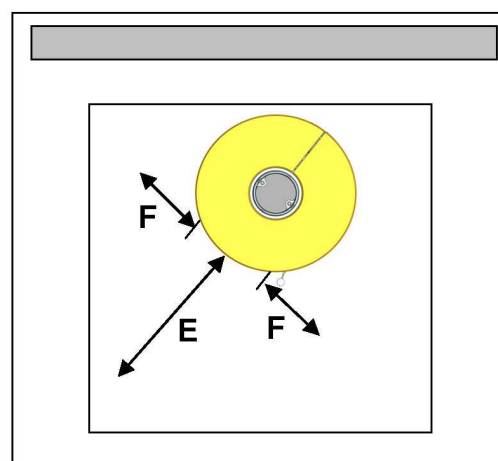


Abb. 5: Funkenschutz gedreht

## Wichtige Hinweise

Die jeweils örtlich gültigen Vorschriften und Regeln (z.B. Bauvorschriften, Landesbauordnung, feuerpolizeiliche Vorschriften, FeuVO) müssen unbedingt beachtet werden! Vor Aufstellung des K150A muss in Deutschland grundsätzlich der bevollmächtigte Bezirksschornsteinfeger informiert werden. Ein eventueller Termin für die Überprüfung der Installation und Erteilung der Betriebserlaubnis muss rechtzeitig mit ihm abgesprochen werden. Ohne vorherige Abnahme durch den bevollmächtigten Bezirksschornsteinfeger darf der Ofen in Deutschland nicht in Betrieb genommen werden!

## Transport, Auspacken und Aufstellen



Die Waren sind unmittelbar bei Anlieferung auf erkennbare Beschädigungen und / oder Fehlmengen zu kontrollieren. Beanstandungen jeglicher Art sind vom anliefernden Frachtführer schriftlich zu quittieren und wotke umgehend zu melden. Erst nach dem Auspacken erkennbare Transportschäden sind spätestens 7 Tage nach Auslieferung schriftlich bei wotke anzuzeigen. Verspätete Reklamation können aus versicherungstechnischen Gründen nicht berücksichtigt werden.

Entfernen Sie zuerst die Transportsicherung durch die der Kaminofen unten auf der Holzpalette fixiert ist. Achten Sie beim Anheben / Transportieren des Ofens darauf, dass dieser nicht kippt (hoher Schwerpunkt). Die Verpackung Ihres neuen Kaminofens belastet nicht unsere Umwelt. Das Verpackungsholz ist unbehandelt. Getrocknet kann es zum Heizen verwendet werden. Kartons und Folien können über Sammeleinrichtungen dem Recycling zugeführt werden.

## Schornstein

Der Ofen muss an einen für feste Brennstoffe geeigneten Schornstein angeschlossen werden. Für die Schornsteinbemessung gilt die DIN EN 13384. Für eine Berechnung können die Werte aus der Tabelle 2 auf Seite 5 übernommen werden.

## Montage Stehrost

Die zwei Stehrostlamellen befindet sich in der Aschelade des Gerätes. Vor Inbetriebnahme müssen die Lamellen in die Halter vorne im Feuerraum positioniert werden (siehe Abb. 6).

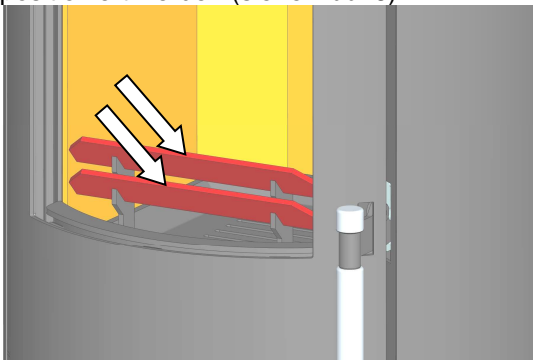


Abb. 6: Einsetzen Stehrostlamellen

## Montage des wotke Wärmespeicher-Moduls (optional)

Das Wärmespeicher-Modul vor dem Anschließen des Rauchrohrs vorsichtig montieren!

1. Demontage des Deckels (siehe Abb. 7)

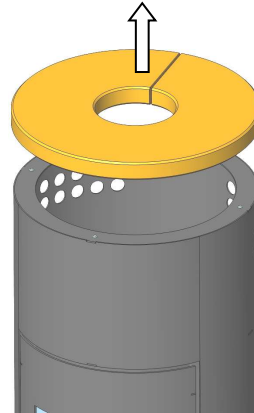


Abb. 7: Entfernen oberer Deckel

2. Einsetzen der wotke Speichersteine  
Die wotke Speichersteine vorsichtig aus der Verpackung entnehmen und in den bereits aufgestellten Ofen einlegen (Abb. 8).

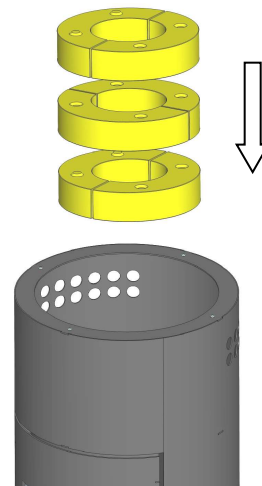


Abb. 8: Einsetzen der Speichersteine

Dabei unbedingt die Ausrichtung der Positioniervertiefungen beachten. Die unteren wotke Speichersteine werden mit den Positionierzapfen in die Öffnungen des Kombihalters eingelegt (Abb. 9). Die weiteren wotke Speichersteine werden mittels der Positioniervertiefungen, jeweils um 90° gedreht, auf die darunterliegenden Speichersteine gelegt (siehe).

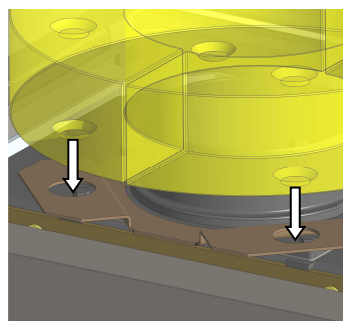


Abb. 9: Detail Positionierzapfen



## Verbindungsstück / Rauchrohre

Wir empfehlen die Ausführung dieser Arbeiten ausschließlich durch einen Fachhandwerker ausführen zu lassen. Das Rauchrohr zum Schornstein ist entsprechend den Anforderungen der DIN 18160-1 auszuführen.

## Brandschutz



**Der Mindestabstand zwischen Verbindungsstück und zu schützenden Bauteilen ist nach Angaben des Herstellers des Rauchrohres auszuführen!**

Führt das Rauchrohr durch Bauteile mit brennbaren Baustoffen, müssen im Umkreis vom mindestens 20 cm um das Rohr alle brennbaren Baustoffe durch nicht brennbare, formbeständige Baustoffe nach DIN V 18160-1 (z. B. Gasbeton) ersetzt werden.

## Montage der Rauchrohre

Die Rauchrohre werden aufeinander gesteckt. Danach das Rauchrohr in das Wandfutter einschieben. Zwischen Wandfutter und Rauchrohr eine Dichtschnur eindrücken (Abb. 10). Achten Sie auch darauf, dass das Rauchrohr nicht in den freien Querschnitt des Schornsteins hineinragt.



Abb. 10: Anschluss Rauchrohr am Schornstein



**Achtung Brandgefahr!**

**Das Wandfutter (Empfehlung wotdke Wandfutter für drehbare Öfen Art.-Nr. 093 331) im Schornstein und das Rauchrohr müssen bei 90° Bögen (z.B. mittels Streben und/oder Schrauben) fixiert werden, damit beim Drehen des Ofens das Rauchrohr sich nicht löst und auseinander geht.**

Die senkrechte Länge der Rauchrohre muss so abgestimmt sein, dass sich der Ofen im kalten Zustand ohne Kraft leicht drehen lässt. Bitte beachten Sie, dass sich durch die thermische Ausdehnung beim Heizen die Rauchrohre und auch der Ofen geringfügig ausdehnen. Mit einer passenden Rosette den Wandanschluss abdecken. Nach dem Anschluss an einen geeigneten Schornstein und fachgerechtem Fixieren der Rauchrohre ist der Ofen betriebsbereit.

## Verbrennungsluft

Für den Verbrennungsvorgang wird permanent Sauerstoff bzw. Luft benötigt. In der Regel reicht die vorhandene Luft im Aufstellraum aus. Bei gut abgedichteten Fenstern und Türen, Vorhandensein von mechanischen Entlüftungen (z.B. Küche oder Bad) oder weiteren Feuerstätten (auch Gasterme) in der Wohnung, kann die einwandfreie Luftversorgung empfindlich gestört werden. Wenn dies zutrifft, besteht die Möglichkeit, die Verbrennungsluft direkt von außen oder aus einem anderen, genügend belüfteten Raum (z.B. Keller) zuzuführen. Der K150A hat hierzu einen Verbrennungsluftstutzen auf der Rückseite des Gerätes mit dem Außendurchmesser 100 mm (Abb. 11).

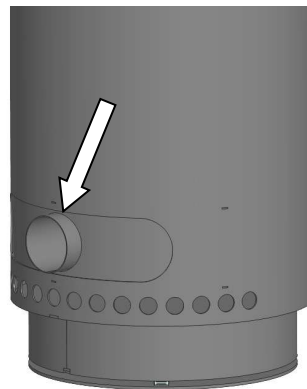


Abb. 11: Verbrennungsluftstutzen

Für die Luftleitung sollten nur glatte Rohre mit einem Mindestdurchmesser von 100 mm verwendet werden. Die Luftleitung sollte mit einer Absperrklappe in Ofennähe versehen werden, nicht länger als 4 m sein und nicht mehr als 3 Biegungen aufweisen. Führt die Leitung ins Freie, soll sie mit einem geeigneten Windschutz versehen werden. Die Zuluftleitung kann auch gasdicht ausgeführt werden. Hierzu die Luftleitungen an den Stoßstellen rundum mit hitzefestem Silikon abkleben.

## Drehmechanismus

Zum Drehen des Ofens die Arretierung mit dem Fuß herunter drücken (Abb. 12), den Ofen in die gewünschte Richtung drehen und einrasten lassen. Wir empfehlen das Drehen des Ofens nur im kalten Zustand.

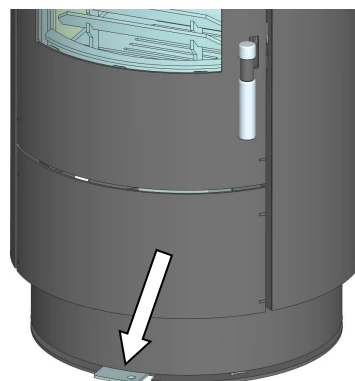


Abb. 12: Arretierung Drehmechanismus

## Zugelassene Brennstoffe

Im K150A dürfen nur folgende Brennstoffe verbrannt werden:

1. **Trockenes, naturbelassenes, stückiges Holz einschließlich anhaftender Rinde**

Ideal sind Holzscheite, die nicht länger als 25 cm sind und eine Brennstofffeuchte unter 20 % haben. Hackschnitzel, Reisig oder Zapfen dürfen wegen möglicher Überlastung nur zum Anzünden verwendet werden.

2. **Braunkohlenbriketts**

Andere Brennstoffe führen zur Beschädigung des Kaminofens und belasten unsere Umwelt. Wird der Ofen nicht mit dem zugelassenen Brennstoffen betrieben, erlischt die Garantie.

### Umwelttipp

Das Verbrennen von Müll und anderen, nicht zugelassenen Brennstoffen schadet Ihrem Heizgerät und der Natur. Giftige Inhaltsstoffe aus bedrucktem Papier, Kartonagen, lackiertem oder verleimtem Holz und Verpackungsmüll werden beim Verbrennen nicht vernichtet, sondern verbleiben in Haus und Garten. **Umweltfreunde heizen verantwortungsbewusst mit trockenem Brennholz und schonen damit Mensch und Natur.**

### Holzarten

Holz verschiedener Baumarten hat unterschiedliche Heizwerte. Laubhölzer sind als Kaminholz besonders gut geeignet, sie brennen mit ruhiger Flamme ab und bilden eine lang anhaltende Glut. Nadelhölzer sind harzreich, brennen wie alle Weichhölzer schneller ab und neigen zum Funkenprühen.

Holzart	Heizwert kWh/m <sup>3</sup>	Heizwert kWh/kg
Ahorn	1900	4,1
Birke	1900	4,3
Buche	2100	4,0
Eiche	2100	4,2
Erle	1500	4,1
Esche	2100	4,2
Fichte	1700	4,4
Lärche	1700	4,4
Pappel	1200	4,1
Robinie	2100	4,1
Tanne	1400	4,5
Ulme	1900	4,1
Weide	1400	4,1

**Tabelle 3: Heizwert von verschiedenen Holzarten**

## Lagerung von Brennholz

Holz wird am besten in den Wintermonaten geschlagen und sofort, vor dem Lagern, gespalten. Das Austrocknen des Holzes wird so wesentlich beschleunigt. Vor dem Verbrennen muss Holz zwei bis drei Jahre luftig, vor Regen geschützt und frei von Verschmutzungen gelagert werden. Nach dieser Lagerzeit hat es nur noch 15 bis 20% Restfeuchte. Es heizt hervorragend und verbrennt schadstoffarm.

Brennholz wird am besten unter einem vorgezogenen Dach oder in einer luftigen Holzhütte gelagert. Zu Kreuzstapeln aufgeschichtet wird es schnell trocken.

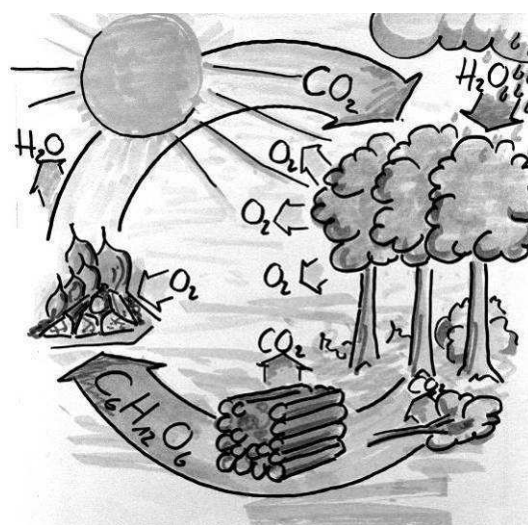
Frisch geschlagenes oder feuchtes Holz darf nicht im Keller oder in der Garage gelagert werden. Dort kann es nicht austrocknen, sondern es stockt und schimmelt. Holz darf niemals in eine Plastikplane eingepackt werden, es braucht Luft und Wind zum Trocknen.

## Heizen mit Holz – eine Runde Sache

Bei der Holzverbrennung wird Kohlendioxid freigesetzt. Bäume und alle anderen Pflanzen benötigen Kohlendioxid für ihr Wachstum und filtern dieses aus der Luft. Zusammen mit gelösten Mineralien aus der Erde und Energie aus dem Sonnenlicht bildet der Baum neues Holz als Brennstoff sowie Sauerstoff für unsere Atemluft – der Kreislauf schließt sich.

**Übrigens:** bei der natürlichen Verrottung entsteht die gleiche Menge CO<sub>2</sub>, die bei der Verbrennung freigesetzt wird!

**Holz ist nicht am Treibhauseffekt beteiligt! Holz kommt aus unseren heimischen Wäldern und hat eine positive Ökobilanz!**



**Abb. 13: CO<sub>2</sub> Kreislauf**

## Wichtige Hinweise zum Heizbetrieb des Ofens



Die Feuerraumtür nur zum Nachlegen und Anzünden öffnen. Tür immer, auch im kalten Zustand, geschlossen halten. Sowohl Türe als auch Scheibe werden im Betrieb sehr heiß. Achten Sie darauf, dass die Scheibe nicht berührt wird. Benutzen Sie den Hitzeschutzhandschuh beim Nachlegen. Kinder nicht unbeaufsichtigt in Ofennähe lassen!

Den Ofen nur im kaltem Zustand drehen!

## Vor Inbetriebnahme des wotdke Kaminofens

- Alle Zubehörteile aus dem Aschekasten entnehmen; alle Schutzfolien entfernen!
- Die Anleitung genau durchlesen. Die richtige Bedienung gewährleistet eine einwandfreie Funktion Ihres Kaminofens, verhindert Schäden am Gerät und vermeidet unnötige Umweltbelastungen.
- Betriebserlaubnis muss vorhanden sein (in Deutschland Freigabe durch den bevollmächtigten Bezirksschornsteinfeger).

## Umgang mit dem Brennstoff

Achten Sie auf die richtige Brennstoffmenge: pro Auflage sollten nicht mehr als zwei bis drei Scheite (ca. 1,6 kg) auf einmal nachgelegt werden.

Des Weiteren ist zu beachten:

- Dünnere Holz verbrennt zu schnell und eignet sich daher nur zum Anheizen.
- Dickes Holz verbrennt sehr langsam, es „kokelt“ und kann viel Ruß erzeugen.
- Nur mit trockenem Holz erreichen Sie einen guten Wirkungsgrad und eine umweltschonende Verbrennung.
- Aschekasten regelmäßig leeren.



Der maximale Brennstoffdurchsatz darf nicht mehr als 2 kg/h betragen!

Bei Verwendung von Braunkohle als Brennstoff:

Maximal 3 Briketts nachlegen!

## Erstes Anheizen

Alle Stahl- und Gussteile des Kaminofens wurden im Werk mit hochhitzebeständigem Lack beschichtet und eingebrannt. Beim ersten Anheizen des neuen Kaminofens trocknet der Lack nach. Dabei kann Geruch und Rauch entstehen.

**Bitte beachten Sie folgende Ratschläge:**

Während dieses Vorgangs sollten sich keine Personen oder Haustiere länger als unvermeidbar im Raum aufhalten, da die austretenden Dämpfe gesundheitsschädlich sein können. Den Raum gut durchlüften, damit die frei werdenden Dämpfe abziehen können.

Während der Aushärtezeit ist der Lack noch weich, lackierte Flächen möglichst nicht berühren. Das Aushärten des Lackes ist nach dem Betrieb mit großer Leistung beendet.

## Anzünden

- Die Feuerraumtüre öffnen
- Bei kaltem Schornstein im Rauchfang ein „Lockfeuer“ mit Anzündern oder Zeitung entfachen, um den nötigen Schornsteinzug herzustellen.
- Zum Anheizen, auch beim Betrieb mit Braunkohlenbriketts, zwei Holzscheite flach auf den Rost legen, dazwischen Kleinholz geben (Abb. 14).
- Mit wotdke Feueranzünder in Brand setzen. Niemals große Mengen von Papier oder Karton verwenden.
- Die Luftschieber gemäß Tabelle 4 oder Tabelle 5 auf Seite 12 einstellen.



Abb. 14: Richtiges Anzünden

Es wird empfohlen bei einem Kaminzug > 20 Pa einen Zugregler zu installieren.


Zusätzliche Informationen zum Thema „Heizen mit Holz“ finden Sie: [www.richtigheizenmitholz.de](http://www.richtigheizenmitholz.de)

## Position der Luftschieber

Die Luftschieber des K150A befinden sich hinter der Dekorblende unten (Abb. 15). Die Blende durch Drücken im rechten Bereich öffnen.

Zum Öffnen der Luftquerschnitte die Luftschieber herausziehen (Abb. 15).

Der Primärluftschieber (Brennstoffwähler) steuert die Luft über den Gussrost (Abb. 15 Pos. 1).



Der Sekundärluftschieber steuert die Luft für die Scheibenspülung, und sollte daher nie ganz geschlossen sein (Abb. 15 Pos. 2)!

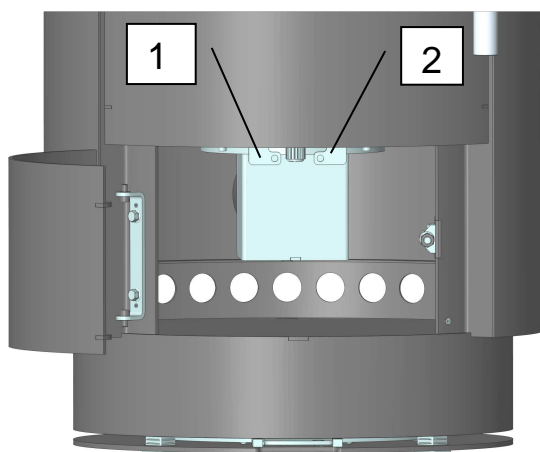


Abb. 15: Position Luftschieber

## Heiztabellen

Wir empfehlen folgende Einstellungen. Diese können je nach Brennstoffqualität sowie Schornsteinzug individuell angepasst werden.

### Brennstoff Holz

Betrieb	Anzünden	Heizbetrieb
Primärluft	Zu	Zu
Sekundärluft	Auf	Auf

Tabelle 4: Heiztabelle Holz

### Brennstoff Braunkohlenbriketts

Betrieb	Anzünden	Heizbetrieb
Primärluft	Auf	Auf
Sekundärluft	¼ Auf	¼ Auf

Tabelle 5: Heiztabelle Braunkohle

## Nachlegen

Mit dem Nachlegen möglichst warten bis der Brennstoff zur Grundglut heruntergebrannt ist. Die Feuerraumtür langsam öffnen, so dass kein Rauchgas bzw. Asche aus dem Feuerraum entweicht.

Die Primärluftzufuhr ist beim K150A automatisiert. Ein manuelles Regeln der Verbrennungsluft entfällt. Die wotke Thermoregelung überwacht selbsttätig Verbrennung und Luftführung.

## Heizbetrieb mit Braunkohlebriketts

Wenn nach dem Anheizen die Holzscheite abgebrannt sind, können Braunkohlebriketts auf die Glut nachgelegt werden.

- Einstellungen entsprechend Geräteeinstellungen wählen
- 2 bis 3 Braunkohlenbriketts auflegen
- Aschekasten regelmäßig leeren.

## Wotke Thermoregler

Das Einstellrad des wotke Thermoreglers befindet sich hinter den Luftschiebern auf der Unterseite des Brennraumes (Abb. 16). Der Thermoregler öffnet und schließt automatisch in Abhängigkeit von der Temperatur des Ofens die Primärluft.

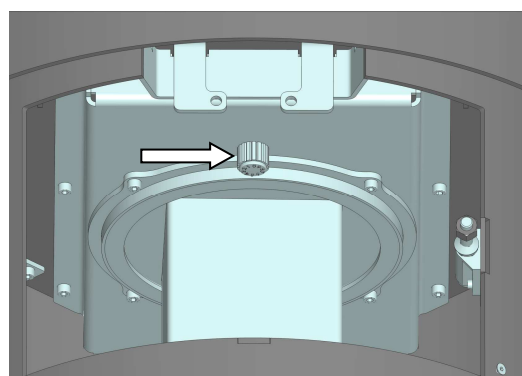


Abb. 16: Lage Einstellrad Thermoregler

Die Grundeinstellung, Pfeil auf Stellung 2 (Abb. 17), muss in der Regel nicht verändert werden. In Ausnahmefällen kann diese mit dem Stellrad beeinflusst werden:

- Im Uhrzeigersinn drehen bedeutet mehr Primärluft durch den Thermoregler.
- Gegen den Uhrzeigersinn drehen schließt den Thermoregler.

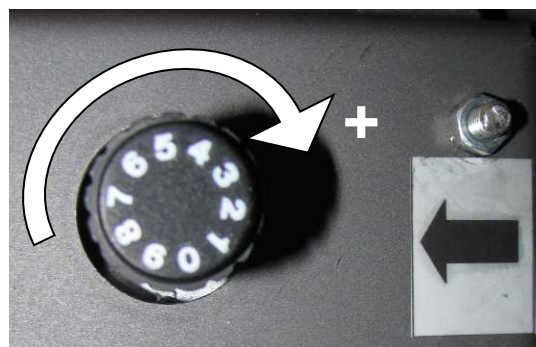


Abb. 17: Thermoregler auf Grundeinstellung

---

## Reinigung und Pflege

---



**Bevor mit Pflege- oder Wartungsarbeiten begonnen wird, muss der Kaminofen abgekühlt sein. Die Häufigkeit der Wartungsintervalle ist neben der Betriebszeit auch von der Qualität des Brennstoffes abhängig.**

### Herausnehmen der Asche



**Vorsicht! In der Asche kann Glut verborgen sein. Deshalb die Asche nur in Blechgefäße füllen.**

Den mitgelieferten Hitzeschutzhandschuh benutzen, um die eventuell noch warme Aschenlade herauszu ziehen. In der Flachfeuerung verbrennt Holz zu einem winzigen Rest Asche. Nur von Zeit zu Zeit muss diese Asche mit einer Schaufel entnommen werden oder mit einem Schieber durch den Rost in die Aschelade geschoben werden.

### Reinigen der Glasflächen

Alle Glasflächen lassen sich am einfachsten mit einem nebelfeuchtem Tuch reinigen. Der Wodtke Glasreiniger ist speziell für das Feuerraumtürglas und die Tür-Dekorglasscheibe geeignet. Hartnäckige Verschmutzungen können damit gelöst werden.

(Eine Probeflasche Glasreiniger gehört zum Lieferumfang.)



**Ausgelaufenen oder herabtropfenden Glasreiniger sofort mit viel Wasser und weichem Tuch abspülen / abwischen, da sonst Ätzgefahr für Fußböden, Lack etc. besteht.**

Das Feuerraumtürglas bleibt lange sauber, wenn Sie folgende Tipps beachten:

Kein feuchtes Brennholz verwenden! Bei der Verbrennung entsteht auch Wasserdampf, der sich zusammen mit Rußpartikeln zuerst an der noch kalten Scheibe niederschlägt.

Holz möglichst weit hinten im Feuerraum verbrennen, um einen direkten Kontakt der Flamme mit der Scheibe zu vermeiden.

### Reinigen lackierter Flächen



**Lackflächen erst nach dem ersten Anheizen (siehe Seite 11) reinigen!**

Lackflächen mit einem nebelfeuchtem Tuch abwischen, nicht scheuern. Keinen Glasreiniger oder andere lösungsmittelhaltige Reiniger verwenden.

---

## Wartung

---

### Feuerraum

Am Ende der Heizperiode sollte der Feuerraum des K150A gründlich gereinigt werden. Dazu die Feuerraummulde und den Aschenladeraum mit einem Staubsauger gründlich aussaugen.

### Umlenkungen

Die Umlenkungen soll auf Asche- und Rußablagerungen hin überprüft und gereinigt werden. Zur Reinigung kann die Umlenkplatte vorsichtig herausgenommen werden.

### Schmierer beweglicher Teile

Bewegliche Teile wie z.B. Türscharniere, Türschloß usw. sind auf Leichtgängigkeit zu überprüfen und gegebenenfalls zu schmieren. Dazu darf nur hochhitzebeständiges Öl (z.B. Neovalspray, wodtke Art.-Nr. 000 945) oder Kupferpaste verwendet werden.



**Achtung:** niemals bei heißem oder brennenden Ofen mit Öl sprühen, Ofen vorher vollständig abkühlen lassen!

### Dichtungen

Auch der Zustand der Tür- und Glasdichtungen muss überwacht werden. Die Dichtung bei Bedarf nachbessern oder von einem Servicetechniker ersetzen lassen.

### Rauchrohranschluß

Einmal im Jahr sollte das Verbindungsstück auf Ablagerungen überprüft und bei Bedarf gereinigt werden. Dafür kann z.B. der Schornsteinfeger beauftragt werden.

---

## Was tun wenn...?

---

### Das Feuer schlecht brennt / Die Sichtscheibe verschmutzt schnell

#### Brennholz zu feucht

- Trockenes Holz verwenden.  
→ Holzfeuchte messen (Soll <20%)

#### Falsches Anzünden

- Zu viel, zu langes Holz, zu wenig Anzünder; Falsche Anzünder (wie Papier, Karton)  
→ Zum Anzünden Kleinholz verwenden!  
→ Anzünder von oben auf das Kleinholzlegen / Feuer von oben mit richtigen Anzündern (z.B. wodka Feueranzünder) anzünden

#### Falscher Brennstoff

- Zu große Holzstücke / zu viel Holz / falsche Länge (Holzscheitlänge < 25 cm !)  
→ Nur trockenes, unbehandeltes Holz verwenden. Resthölzer, Harthölzer etc. sind ungeeignet.  
→ Brennstoffmenge prüfen (siehe Angaben zum Heizbetrieb (Seite 11).

#### Frischlufzufuhr reicht nicht aus

- Fenster oder Türe öffnen. Frischluftklappe öffnen (falls vorhanden).

#### Schornstein zieht nicht

- Schornstein ist zu kalt, Lockfeuer mit Feueranzündern oder geknüllter Zeitung im Rauchfang / Schornsteinsohle entzünden.
- Schornstein-Dimensionierung nach EN 13384 überprüfen.
- Verbindungsstück überprüfen, ggf. reinigen.
- Schornstein ggf. reinigen / prüfen lassen
- Schornstein-Putztüren eventuell nicht geschlossen oder undicht.

### Brennstoffwähler / Verbrennungsluftquerschnitte sind falsch eingestellt

- Die Einstellungen entsprechend der Tabelle 4 und Tabelle 5 auf Seite 12 vornehmen.
- Speziell den Sekundärluftschieber (Scheibenluftquerschnitt siehe Abb. 15 Pos. 2 auf Seite 12) nie ganz schließen, da dann keine Scheibenspülluft mehr auf die Sichtscheibe kommt.

#### Wichtiger Hinweis:

Ein Verschmutzen der Scheibe wird über die Scheibenspülung (AWS-System) wirkungsvoll verzögert, kann aber bei Festbrennstoffen nie ausgeschlossen werden und stellt keinen Mangel dar! Richtiges Anzünden, geeignete Brennstoffe / Brennstoffmengen und richtige Schiebereinstellung sowie ausreichender Schornsteinzug / Verbrennungsluftversorgung sind für die Funktion des Ofens und AWS maßgeblich.

### Es riecht nach Lack und raucht

#### Schutzlackierung trocknet nach.

- Geruch und Rauch verschwinden nach mehrmaligem, starkem Heizen. Siehe auch "Erstes Anheizen" (Seite 11).

### Maßnahmen beim Schornsteinbrand

- Bei ungenügender Reinigung des Schornsteins, bei falschem Brennstoff (z.B. zu feuchtes Holz) oder falschen Verbrennungslufteinstellungen kann es zu einem Schornsteinbrand kommen.

Schließen Sie in einem solchen Fall die Verbrennungsluft am Kaminofen und rufen Sie die Feuerwehr.



**Niemals selber versuchen den Schornsteinbrand mit Wasser zu löschen.**

---

## Leistungserklärung

---

Die Leistungserklärungen der Geräte, gemäß der Verordnung (EU) 305/2011, sind im Internet unter der folgenden Adresse zu finden:

<http://wodtke.com/service/downloads.html>



---

## Bestimmungsgemäße Verwendung

---

Der Raumheizer K150A "Move" dient ausschließlich der Erwärmung des Aufstellraums. Die Installation muss durch einen Fachhandwerker mit der entsprechenden Qualifikation durchgeführt werden. Zur bestimmungsgemäßen Verwendung gehören u.a. auch die Einhaltung der Bedienungs- und Montageanweisungen sowie die Einhaltung der jeweils örtlich gültigen Vorschriften und Regeln. Jede andere Verwendung gilt als nicht bestimmungsgemäß. Unerlaubte Eingriffe und Veränderungen am Gerät widersprechen den Festlegungen für das Inverkehrbringen und die Verwendbarkeit dieses Bauprodukts nach Bauproduktenrichtlinie und führen auch zum Erlöschen der Gewährleistungs- und Garantieansprüche.

---

## Kundendienst / Ihr Fachhändler

---

Sollten Sie jemals ein Problem mit Ihrem Kaminofen haben oder lassen sich Störungen nicht beheben, wenden Sie sich bitte an Ihren autorisierten Fachhändler.

Ihr Fachhändler:

Er wird Ihnen gerne weiterhelfen. Auf Wunsch wird er Ihren K150A auch regelmäßig warten und das Gerät auf einwandfreie Funktion hin überprüfen.

### Ersatzteile

Ersatzteile bekommen Sie über Ihren Fachhändler.

**Bei Beanstandungen oder Bestellung von Ersatzteilen unbedingt Typ und Fertigungsnummer vom Typenschild angeben.**

Verwenden Sie nur original wodtke Ersatzteile, nur diese sind vom Hersteller freigegeben und garantieren einen sicheren Betrieb. Behagliche Wärme und viele gemütliche Stunden mit Ihrem K150A wünscht Ihnen

wodtke GmbH • Rittweg 55-57 • D-72070 Tübingen-Hirschau • Tel. +49 70 71/70 03-0 • Fax +49 70 71/70 03-50  
info@wodtke.com • www.wodtke.com

© wodtke GmbH, 72070 Tübingen. Alle Rechte und Änderungen vorbehalten.  
Für Druckfehler und Änderungen nach Drucklegung können wir leider keine Haftung übernehmen

Stand 06/2016 Art.-Nr. 951126