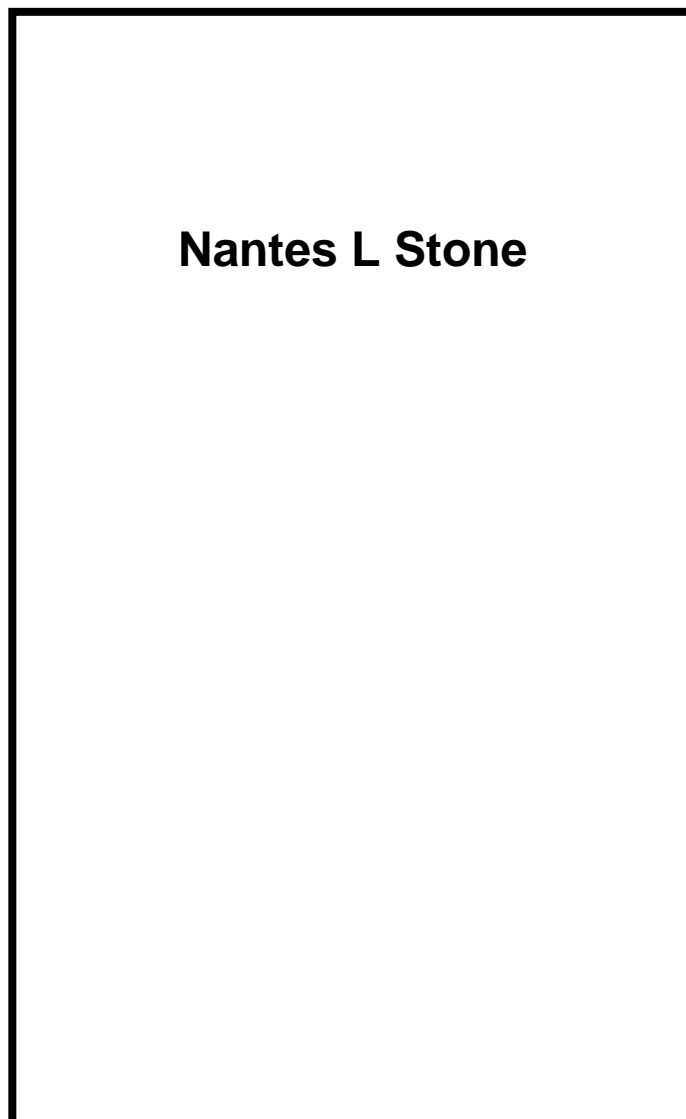


MONTAGE-ANLEITUNG

Typenschild für Ihr Heizgerät



Nantes L Stone

Bitte entnehmen Sie weitere wichtige
Hinweise auf der nächsten Seite!



MAX BLANK
HIGH QUALITY

Anbringung des Typenschildes

Der Gesetzgeber schreibt vor, das beigegefügte Typenschild an Ihrem Heizgerät anzubringen. Die technischen Geräte-Daten müssen für die Abnahme durch den Schornsteinfeger am Heizgerät ersichtlich sein.

Sie haben somit die freie Wahl, das Typenschild je nach Aufstellungssituation so anzubringen, dass es gut zu lesen und der ausgewählte Platz, gut in das Gesamtofenbild passt.

Vorgehensweise zur Anbringung des Typenschildes:

1. Typenschild vom Umschlag entfernen
2. Anbringung des Schildes an einer ersichtlichen Stelle des Gerätes, je nach Aufstellungsart im unteren Bereich des Ofens an einer nicht allzu heißen Stelle.

Unsere Empfehlung:

- a) am unteren Bereich der Rückwand
 - b) am unteren Bereich der Seitenverkleidung
 - c) an der Schublade
 - d) am Stein – oder Stahlboard
3. Klebefolie abziehen und an die von Ihnen vorgesehene Stelle ankleben. Das Typenschild und der Klebefilm haben eine Hitzebeständigkeit von ca. 180°C.

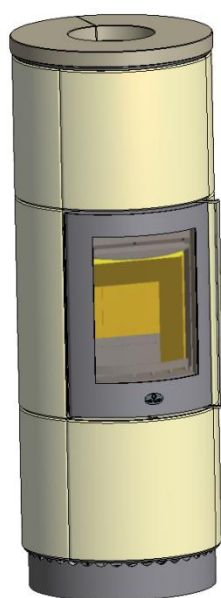
→ Seriennummer:

Die Seriennummer des Heizgerätes finden Sie bei geöffneter Feuerraumtüre im unteren Bereich der Brennraumöffnung.

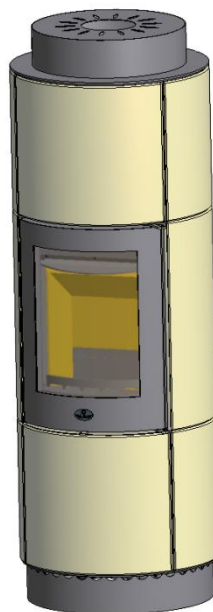


MONTAGEANLEITUNG FÜR KAMINOFEN

Modell: Nantes Stone



Nantes L Stone
(Steindeckel)



Nantes L Stone
(Stahldeckel+Haube)

Inhalt:

Seite

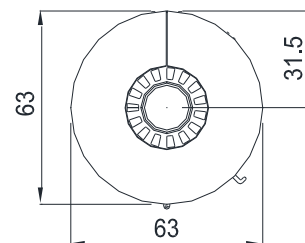
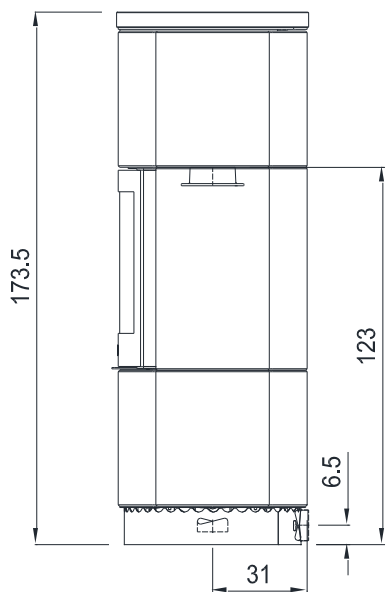
1	Datenblatt	4
2	Sicherheitsabstände	6
3	Weitere Hinweise	7
4	Luftschieberstellungen	8
5	Einbau der Schamotte	9
6	Reinigung	11
7	Montage	12
8	Außenluftanschluß	23
9	Zubehör	24
10	Lieferumfang	24
11	Produktdatenblatt	25

Technische Änderungen vorbehalten.

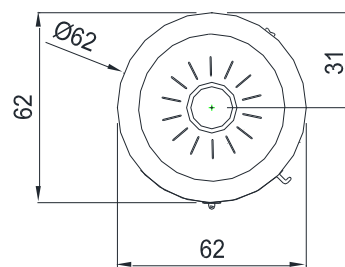
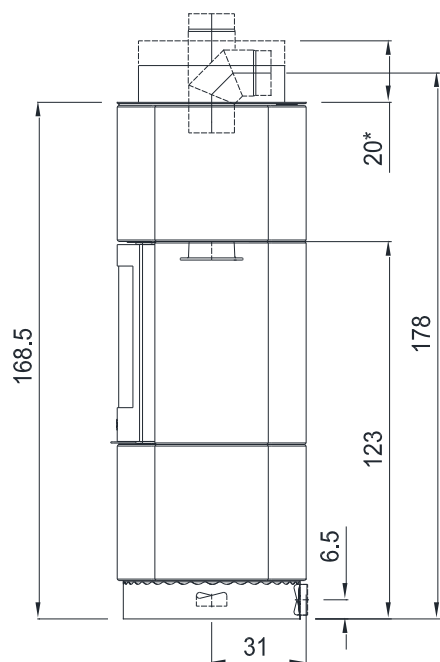
Bitte lesen Sie Ihre Technische Anleitung und die beiliegende Aufstellungs- und Bedienungsanleitung aufmerksam durch und bewahren diese gut auf!

Nationale und Europäische Normen, sowie die jeweils länderspezifischen Vorschriften (z.B. Landesbauordnungen und FeuVO) und die gültigen örtlichen Bestimmungen sind zu beachten!

1 Datenblatt (Maße in cm)



Nantes L Stone
(Steindeckel)



Nantes L Stone
(Stahldeckel + Haube)

Technische Daten	Nantes L Stone (Stahldeckel)	Nantes L Stone (Steindeckel)
Höhe (ohne optionale Haube)	168,5 cm	173,5 cm
Breite	62 cm	63 cm
Tiefe	62 cm	63 cm
Gesamtgewicht (ohne Speicherblock)	450 kg	492 kg
Gewicht Schamotte	26 kg	26 kg
Speicherblock (Option)	80 kg	80 kg
Rauchrohrstutzen	Ø 150 mm	Ø 150 mm
Außenluftanschluß	Ø 100 mm	Ø 100 mm
Füllraumbreite	37 cm	37 cm
Füllraumtiefe	29 cm	29 cm
Heiztürhöhe	64 cm	64 cm
Heiztürbreite	47 cm	47 cm
Feuerscheibenhöhe	46 cm	46 cm
Feuerscheibenbreite	34 cm	34 cm
Nennwärmeleistung	6,5 kW	6,5 kW
Raumheizvermögen	70-250 m ³	70-250 m ³
Raumwärmeleistung	6,5 kW	6,5 kW
Wärmeleistungsbereich	6,5 – 3,3 kW	6,5 – 3,3 kW

max. Abbrandmenge: 2,9 kg / Stunde

Prüfwerte nach DIN EN 13240	Zeitbrandfeuerstätte
Zulässige Brennstoffe	Scheitholz, Holzbriketts ¹⁾
Wirkungsgrad	83 %
CO (13%O ₂)	1074 mg/m ³
CO (13%O ₂)	0,086 %
Staub (13%O ₂)	31 mg/m ³
NO _x (13%O ₂)	110 mg/m ³
OGC (C _x H _y) (13%O ₂)	51 mg/m ³

Daten zur Schornsteinberechnung nach EN 13384

Abgasmassenstrom	10,3 g/s
Abgastemperatur am Stutzen	268 °C
Mindestförderdruck	11 Pa
für Mehrfachbelegung des Schornsteins geeignet	

alle Angaben sind Prüfstandswerte

Angaben zum Raumheizvermögen können je nach Gebäudesituation abweichen

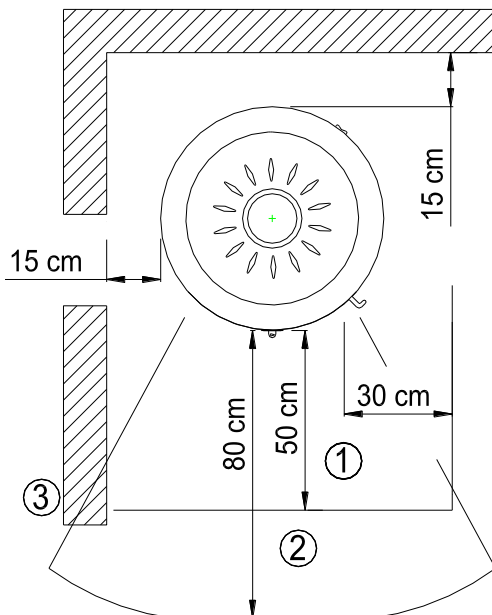
¹⁾ **Ausschließlich Holzbriketts nach Norm DIN EN ISO 17225-3 Eigenschaftsklasse A1 zugelassen**

Technische Änderungen vorbehalten!

Folgende Prüfnormen und Anforderungen werden erfüllt		
EN 13240	1. BImSchV Stufe 2	Österreich Art. 15a B-VG
BStV München	BStV Regensburg	FBStVO Aachen
Schweiz LRV 2011	VKF-Nr. 25846	

2 Sicherheitsabstände

Alle brennbaren Bauteile, Möbel und Gegenstände in der näheren Umgebung des Kaminofens sind gegen Hitzeeinwirkung zu schützen. Insbesondere sind die jeweils gültigen Landesvorschriften sowie die örtlich geltenden Vorschriften zu beachten.



- 1...Feuerschutzplatte
- 2...Strahlungsbereich
- 3...Seitenwand

Im **Strahlungsbereich** der Feuerscheibe muss ein Abstand von 80 cm zu brennbaren Bauteilen eingehalten werden. Im Strahlungsbereich ist eine Seitenwand nicht zulässig.

Seitlich und **hinten** ist ein Abstand von mind.15 cm zu brennbaren Wänden einzuhalten.

Bei einem brennbaren Fußboden ist dieser mit einer Feuerschutzplatte zu schützen, die von der **Feuerraumöffnung** aus gemessen, **seitlich** mind. 30 cm und nach **vorne** mind. 50 cm den Fußboden abdeckt.

Bei der Wahl der Bodenplatten sind die örtlichen Bestimmungen und die Genehmigung des Schornsteinfegers zu beachten.

3 Weitere Hinweise

Mit Einhaltung der Sicherheitsabstände zu brennbaren und schützenswerten Bauteilen erfüllen Sie die Feuerungsverordnung (FeuVo) der Bundesländer, die die Vorschriften zur Aufstellung der Feuerungsanlagen regelt.

Zu nicht brennbaren Bauteilen kann der Abstand verringert werden. Trotz Einhaltung obiger Sicherheitsabstände kann es bei empfindlichen Wandmaterialien zu Verfärbungen kommen, die jedoch keinen Anspruch auf Garantieleistungen gewähren.

Ihr Kaminofen ist eine Zeitbrandfeuerstätte.

Der Kaminofen sollte deshalb weder deutlich noch dauerhaft überlastet werden.

Im Normalbetrieb des Kaminofens bleibt der Heizzürgriff kühl. Sollte der Heizzürgriff dennoch einmal zu heiß werden, dann verwenden Sie einen Schutzhandschuh.

Der Mindestförderdruck beträgt 11 Pa. Der maximale Förderdruck beträgt 15 Pa. Über 15 Pa Unterdruck ist eine Förderdruckbegrenzung vorzunehmen.

Bei Außenluftanschluß ist zu berücksichtigen das der atmosphärischer Luftdruck dem des Umgebungsluftdrucks entspricht. Bei Über- bzw. Unterdruck kann die zu negativen Beeinträchtigungen des Abbrandverhaltens führen.

Die Einstellung der hitzebeständigen Türmagnete mindestens 1x jährlich prüfen und gegebenenfalls nachstellen, um die Dichtheit der Feuerraumtüre zu gewährleisten.

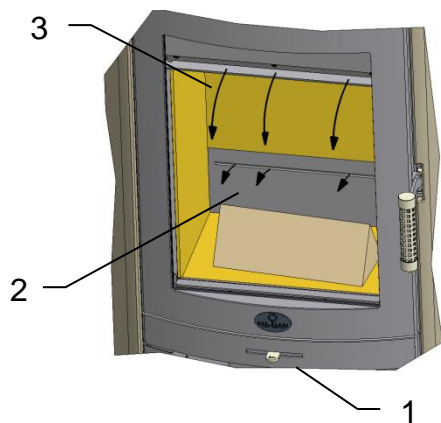
Die Türmagnete dürfen nicht auf den Grundkörper schlagen.

Es muss ein Abstand von 1 mm bis 2 mm eingehalten werden.

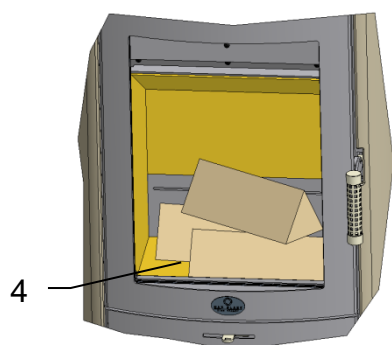
Die Türmagnete sind mind. 1x jährlich auf Beschädigungen (z.B. Risse, Ausbrüche) zu prüfen, und gegebenenfalls durch Ihren Fachhändler auszutauschen.

Die Dichtungen an den Feuerraumtüren und Glasscheiben sind thermisch belastet und können verschleifen. Deshalb die Dichtungen regelmäßig überprüfen und 1x jährlich austauschen.

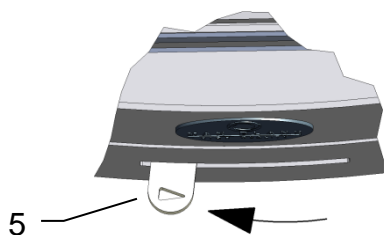
4 Luftschieberstellungen



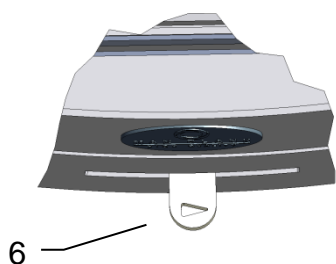
Die für den Abbrand benötigte Verbrennungsluft wird über den Luftschieber (1) geregelt. Mit dem Luftschieber (1) wird die Primärluft (2) und die Sekundärluft (3) mit einem Hebel geregelt.



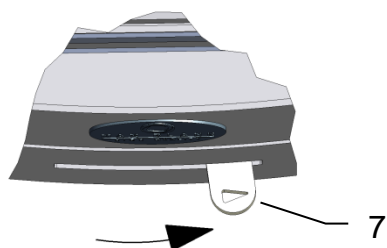
Der Abbrand einer Brennstoffmenge (4) von 2,0 bis 2,2 kg (entspricht ca.3 Stk. Holzsplit) dauert je nach Brennstoffqualität, Schornstein- und Witterungsbedingungen ca. 40 bis 45 Minuten. Nach Abbrand und Erreichen der Grundglut kann eine neue Brennstoffmenge aufgelegt werden.



Luftschieber ganz links (5), gemäß dem Pfeilsymbol:
→ Verbrennungsluft geöffnet



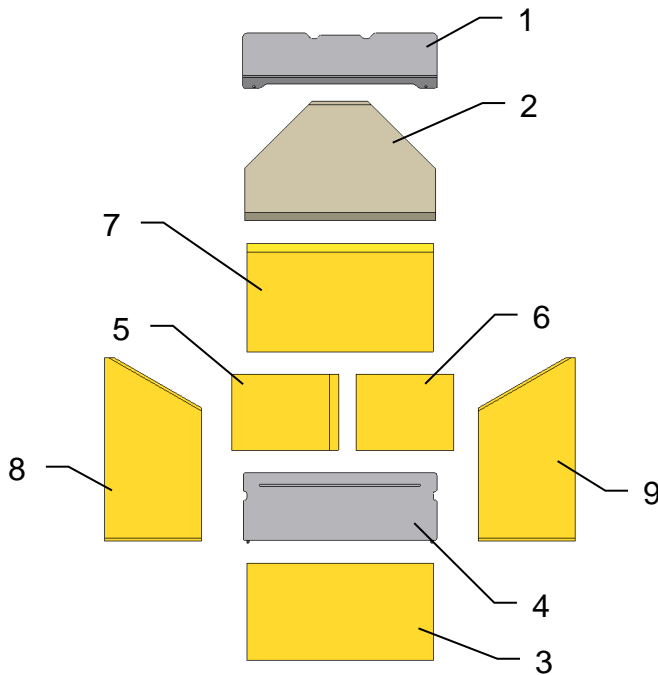
Luftschieber mitte (6):
→ in dieser Position wird die Nennlast erreicht



Luftschieber ganz rechts (7):
→ Verbrennungsluft geschlossen

5 Einbau der Schamotte

Die für den Kaminofen konzipierten Schamotteteile werden nicht mit Mörtel, Kleber oder ähnlichen Materialien ausgemauert. Die einzelnen Schamottesteine werden wie folgt beschrieben in der richtigen Reihenfolge in den Brennraum eingesetzt. Dabei ist auf den richtigen Sitz der Schamotte zu achten, um eine einwandfreie Funktion des Ofens zu gewährleisten.

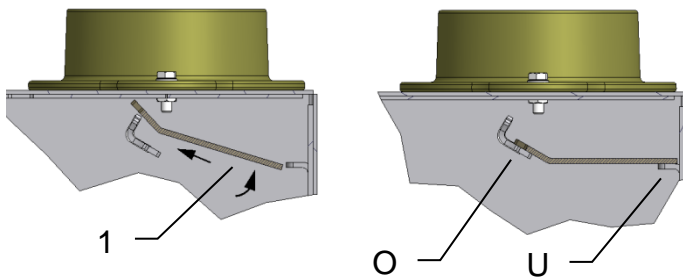


Prüfen der Schamottesteine und Umlenkplatten auf Vollständigkeit.

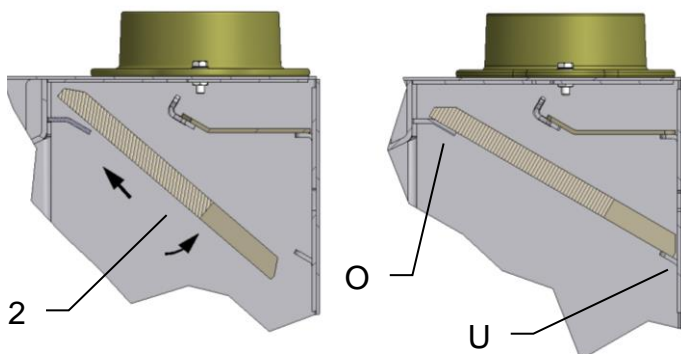
Schamottesteine und Umlenkplatten griffbereit neben Kaminofen legen.

Ofentür öffnen und mit geeignetem Hilfsmittel (z.B. Holzbrett) gegen selbsttätiges Schließen sichern.

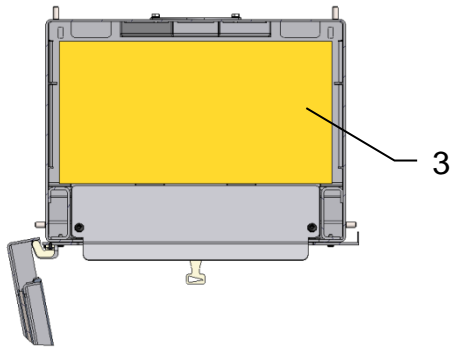
Brennraumboden auf Verunreinigungen prüfen und evtl. säubern



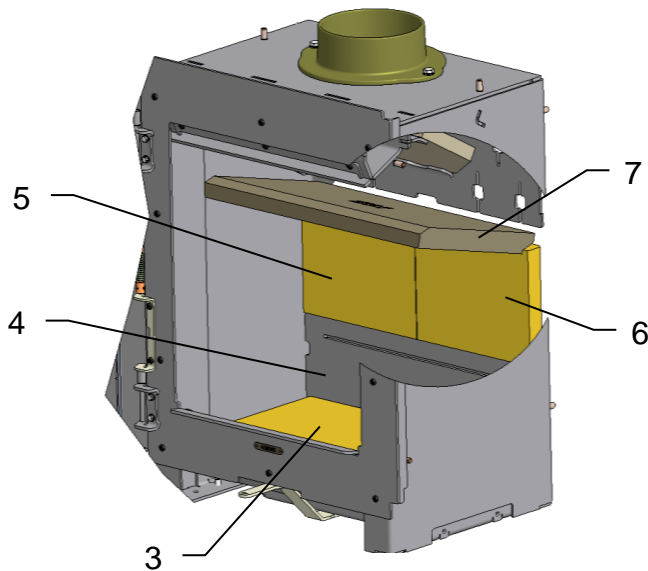
Stahlumlenkplatte (1) wie abgebildet in den Brennraum einfahren und auf den oberen (O) und hinteren (U) Auflegewinkel ablegen.



Umlenkplatte (2) wie abgebildet in den Brennraum einfahren und auf den oberen (O) und hinteren (U) Auflegewinkel ablegen.



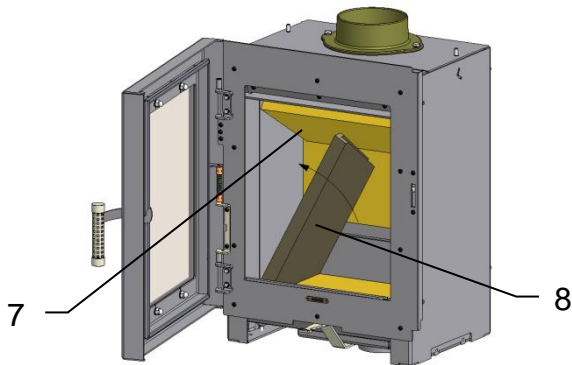
Bodenplatte (3) mit Sichtseite nach oben in den Brennraum einlegen, zu den Seitenwänden ausmitteln und nach vorne schieben.



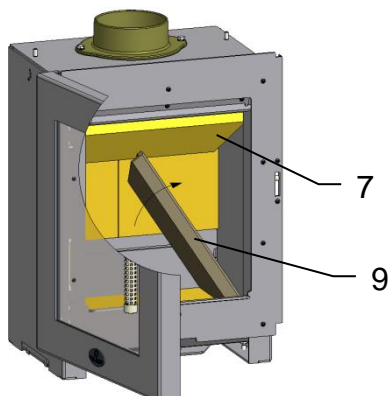
Primärluftleiste (4) hinter der Bodenplatte (3) in den Brennraum stellen und ausmitteln.
Die Bodenplatte (3) nach hinten schieben.

Den linken (5) und den rechten Rückwandstein (6) mit Sichtseite zum Feuerraum einsetzen und ausmitteln.

Deckelplatte (7) mit dem Falz auf die Rückwandsteine (5) (6) legen.

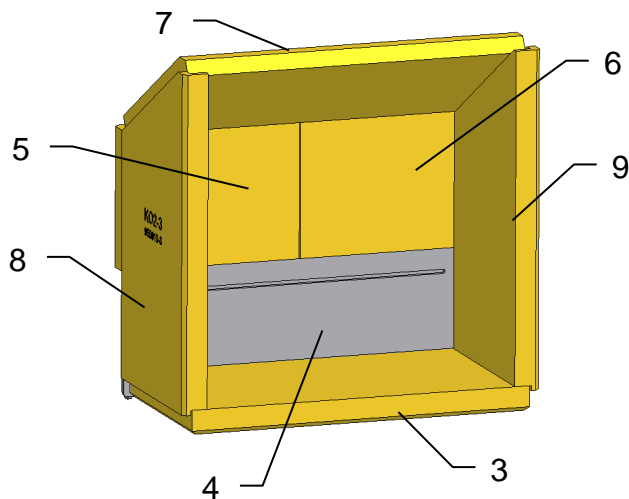


Linken Seitenstein (8) mit Schräge zum Rückwandstein einsetzen und an die Brennraumseitenwand schieben. Dabei die Deckelplatte (7) etwas anheben und in den Falz des linken Seitensteines (8) legen.



Rechten Seitenstein (9) in den Brennraum stellen und an den Brennraum kippen.

Darauf achten, dass die Deckelplatte (7) beidseitig im Falz der Seitensteine liegt.



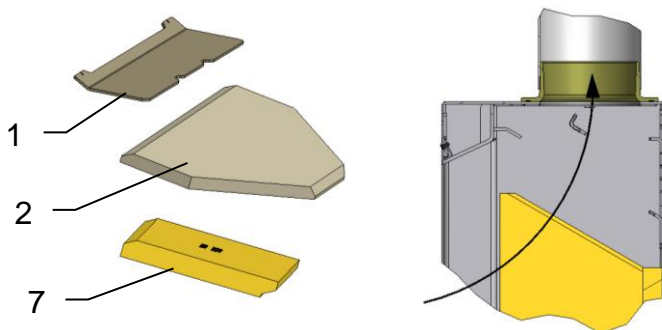
Schamotteeinbau prüfen!
Bei einem richtigen Einbau sind keine offenen Fugen sichtbar.

Der Ausbau der Schamotte erfolgt in umgekehrter Reihenfolge.

6 Reinigung

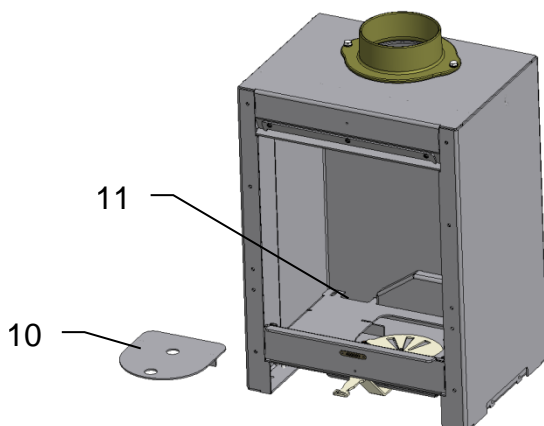
Zum gründlichen Reinigen des Feuerraumes kann die Schamotteauskleidung in umgekehrter Reihenfolge wie in Kapitel 5 beschrieben ausgebaut werden. Dadurch kann der Feuerraum und die Verbrennungsluftöffnungen noch besser gereinigt werden.

Zum Reinigen der Rauchrohre können Sie die Umlenplatten im Kaminofen herausnehmen und dadurch den entfernten Ruß von den Rauchrohren im Brennraum entnehmen.



Zum Reinigen der Ofenrohre können die Umlenplatten (1) und (2), sowie die Deckelplatte (7) entfernt werden.

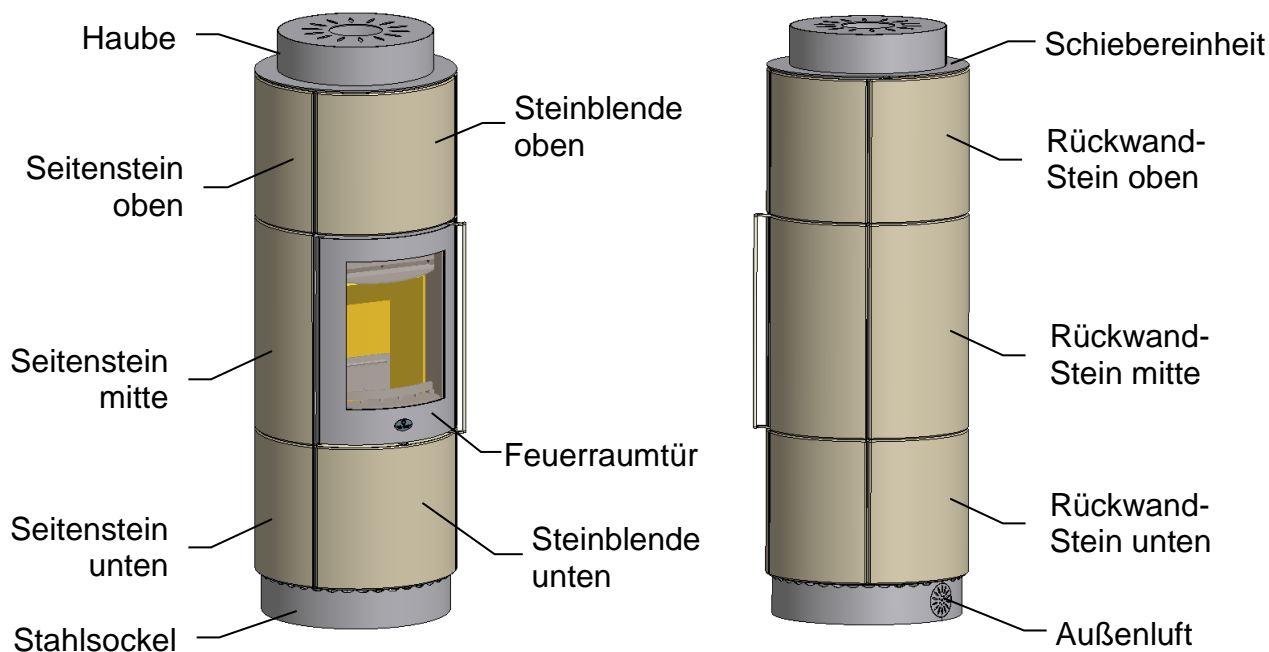
Somit hat man freien Zugang zum Rauchrohrstutzen.



Zum Reinigen der Brennkammer die Brennraumauskleidung komplett ausbauen.
Den Revisionsdeckel (10) entnehmen.
Die Luftkanäle (11) mit einem geeigneten Staubsauger säubern.

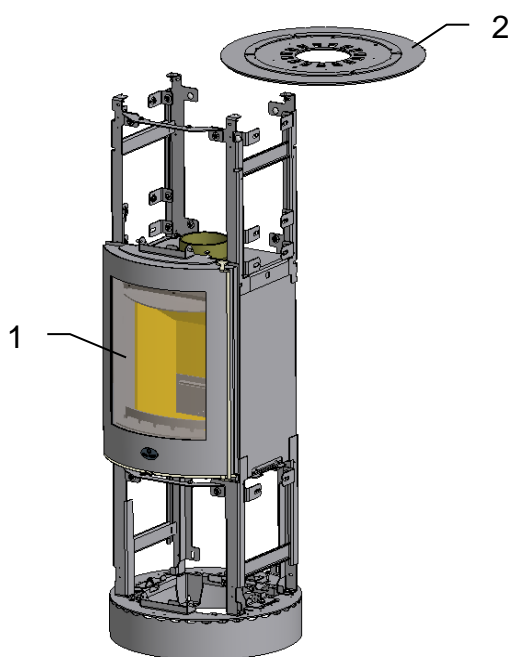
7 Montage: Kaminofen Nantes Stone

8



Achtung!

Alle Verkleidungselemente mit besonderer Sorgfalt handhaben!
Nicht gegen andere Teile oder Gegenstände stoßen!
Verkleidungselemente nicht auf Ecken und Kanten absetzen!
Zum Ablegen der Teile weiche Unterlagen (z.B. Karton) verwenden!

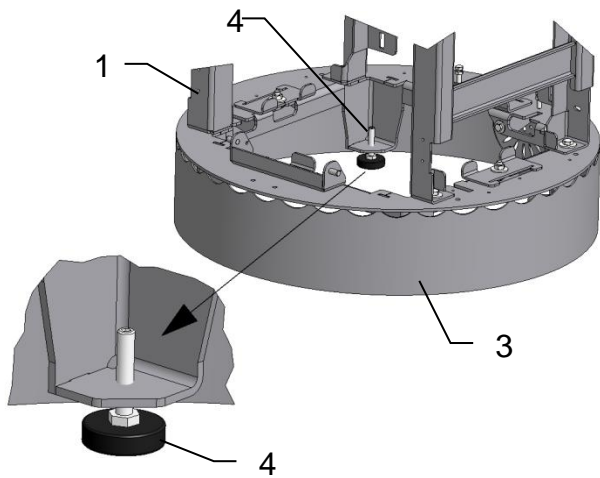


Werkzeug zur Ofenmontage:

- Wasserwaage
- Maulschlüssel SW10
- Steckschlüssel SW10
- Maulschlüssel SW13
- Steckschlüssel SW13
- Sechskantschraubendreher SW4
- Sechskantschraubendreher SW3

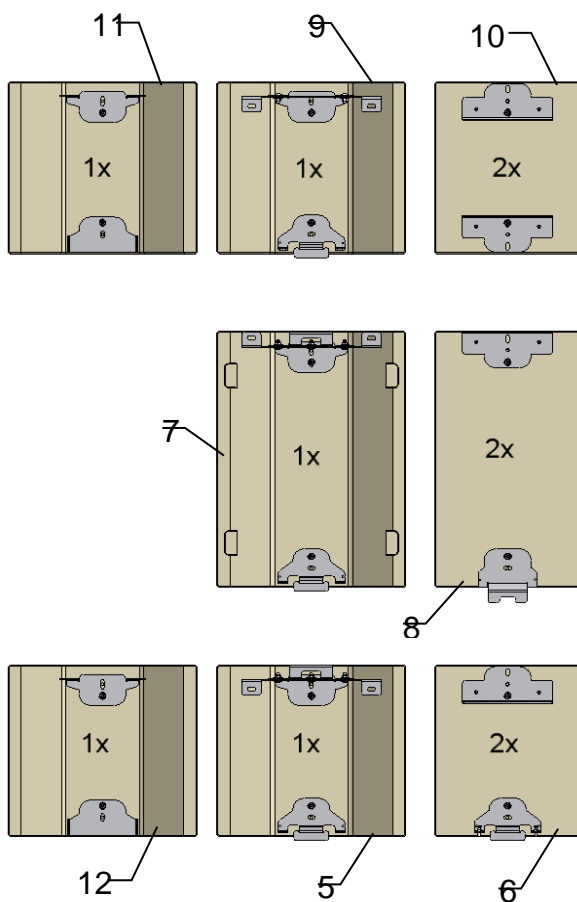
Den Kaminofen (1) vorsichtig aus dem Transportgestell auspacken.

Die Schiebereinheit (1) vom Kaminofen (1) abnehmen.



Kaminofen (1) an den Aufstellungsort bringen und mit Wasserwaage auf waagrechte Position prüfen.

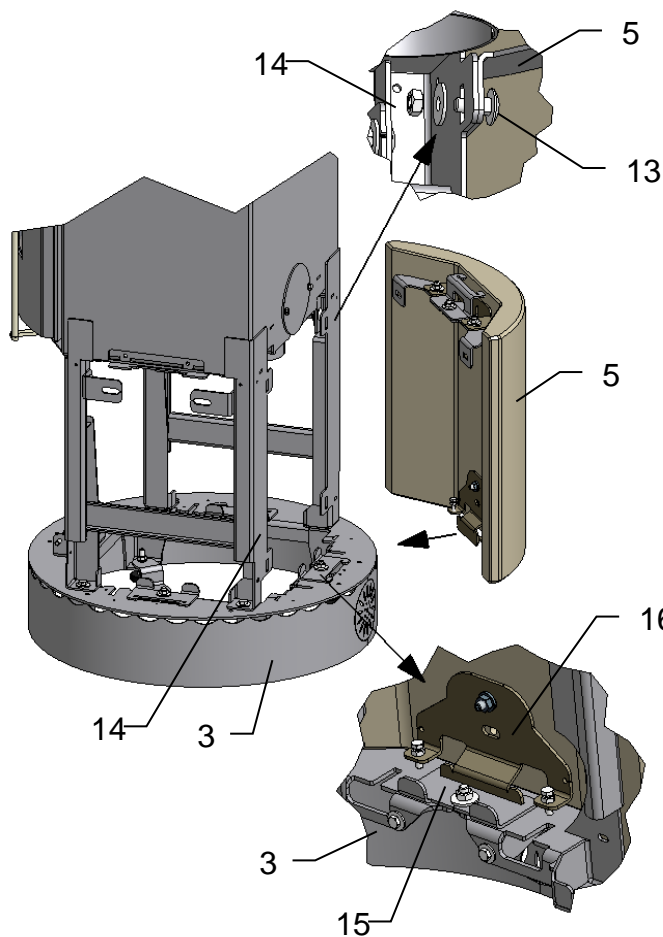
Bei Bedarf den Kaminofen mit Hilfe der Stellfüße (4) ausrichten. Dazu die Stellfüße (4) im Sockel (3) drehen.



Übersicht der Steinelemente mit montierten Befestigungslaschen

Nantes L Stone Bestehend aus 11 Steinelementen

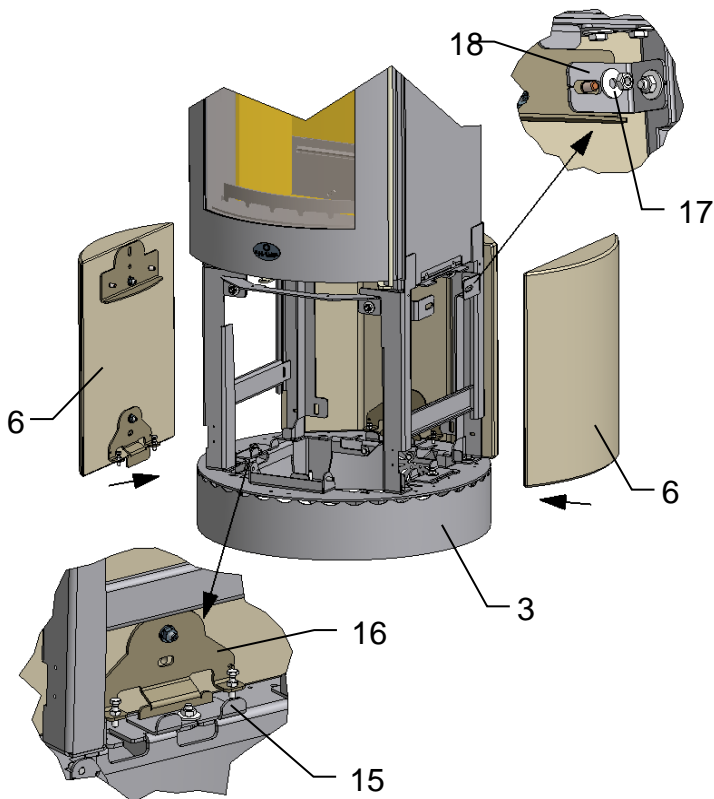
Rückwandstein unten (5)	1 Stück
Seitenstein unten (6)	2 Stück
Rückwandstein mitte (7)	1 Stück
Seitenstein mitte (8)	2 Stück
Rückwandstein oben (9)	1 Stück
Seitenstein oben (10)	2 Stück
Steinblende oben (11)	1 Stück
Steinblende unten (12)	1 Stück



Den unteren Rückwandstein (5) mit der vormontierten Stecklasche (16) in den Steinhalter (15) am Sockel (3) einfahren und abstellen.

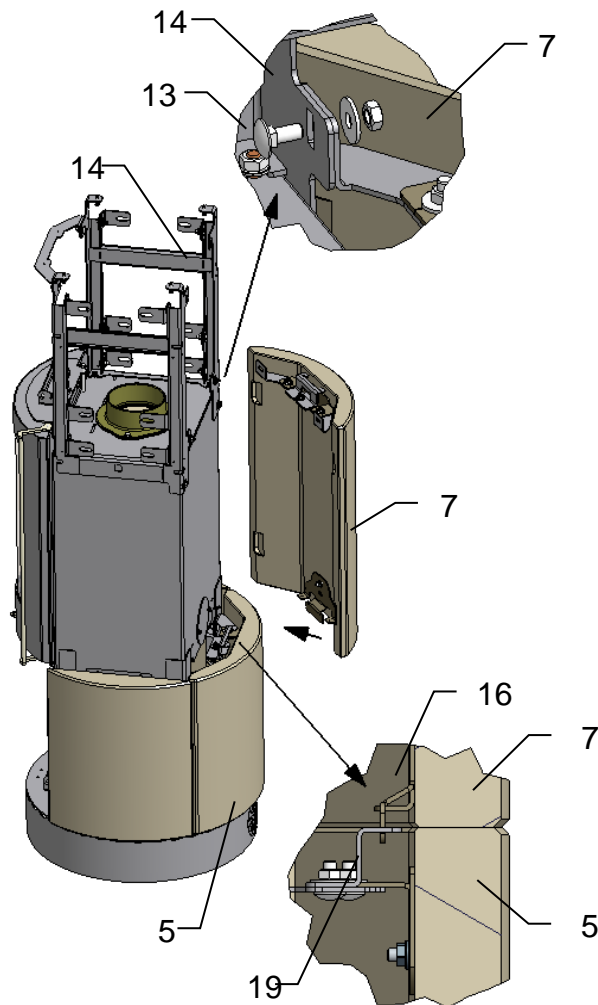
Im oberen Bereich den Rückwandstein (5) mit 2 Flachkopfschrauben (13) an den Rahmen (14) schrauben.

Alle sich am Kaminofen befindlichen Winkel und Stellschrauben, sowie die vormontierten Halterungen an den Steinelementen sind auf Maß eingestellt und sollten nicht verändert werden müssen.



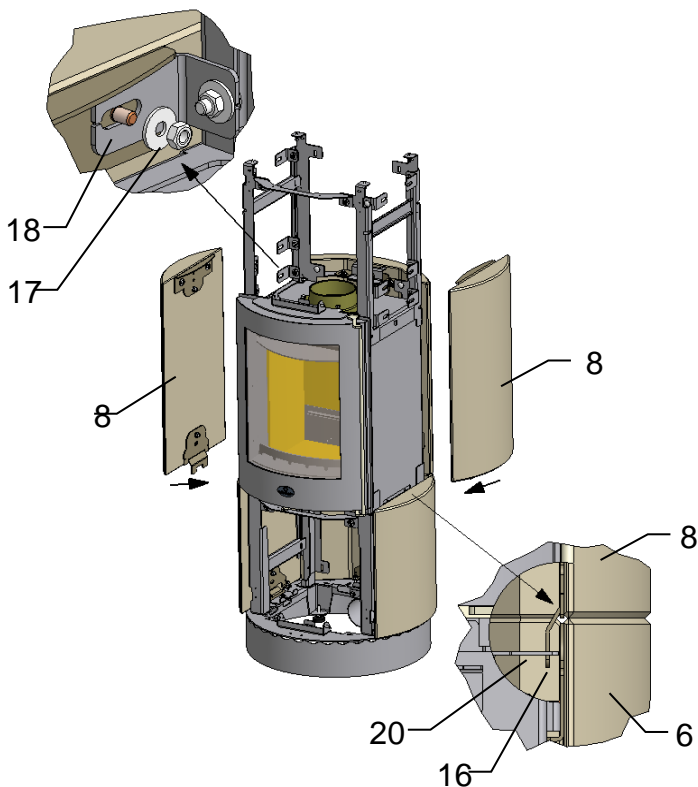
Die unteren Seitensteine (6) mit der vormontierten Stecklasche (16) in den Steinhalter (15) am Sockel (3) einfahren und abstellen.

Im oberen Bereich die Seitensteine (6) mit 2 Sechskantmutter und Scheiben (17) an den vormontierten Winkel (18) schrauben.



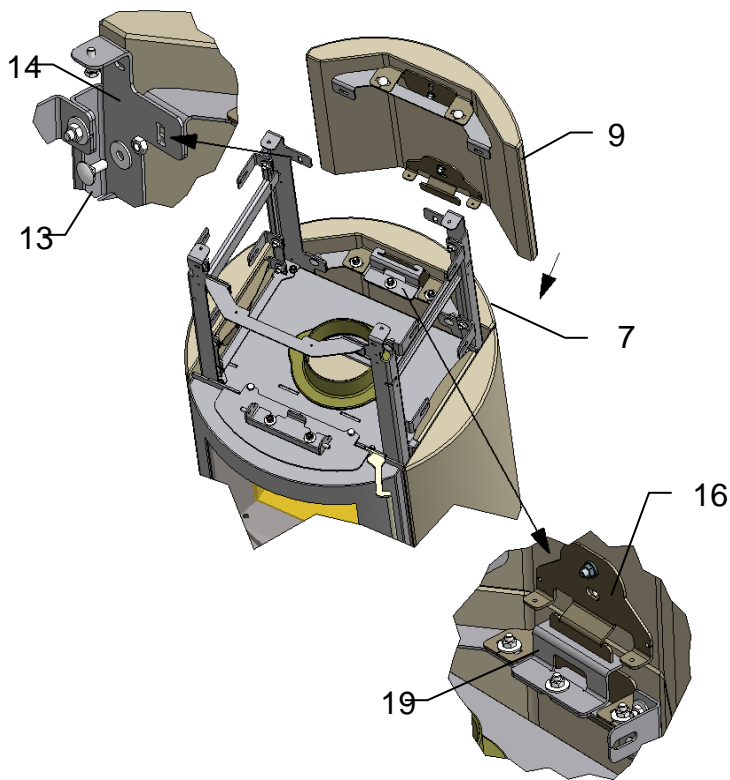
Den mittleren Rückwandstein (7) mit der vormontierten Stecklasche (16) in den Steinhalter (19) am unteren Rückwandstein (5) einfahren und vorsichtig abstellen.

Im oberen Bereich den Rückwandstein (7) mit 2 Flachkopfschrauben (13) in Einbaurichtung nach Skizze an den Rahmen (14) schrauben.



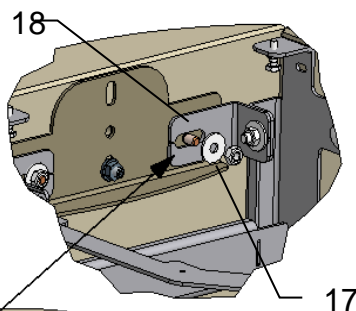
Die mittleren Seitensteine (8) mit der vormontierten Stecklasche (16) in den Steinhalter (20) einfahren und auf den unteren Seitensteinen (6) vorsichtig abstellen.

Im oberen Bereich die Seitensteine (8) mit 2 Sechskantmuttern und Scheiben (17) an den vormontierten Winkel (18) schrauben.



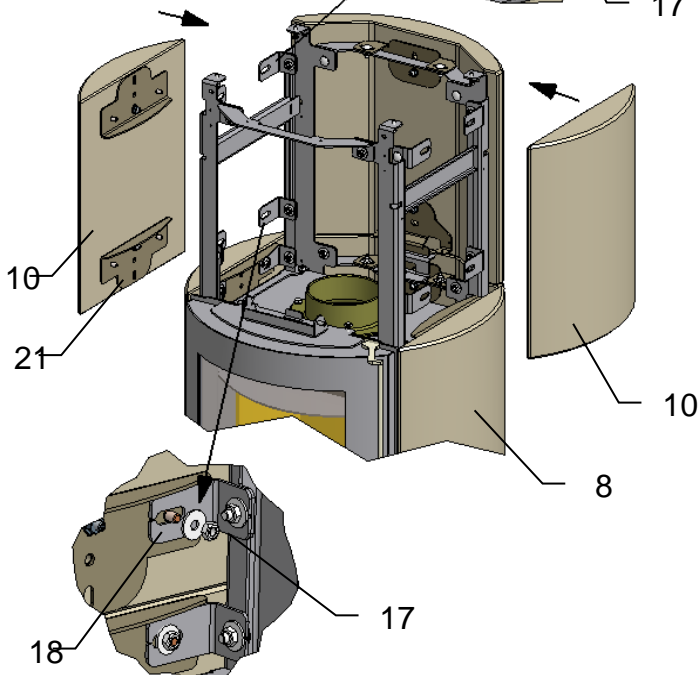
Den oberen Rückwandstein (9) mit der vormontierten Stecklasche (16) in den Steinhalter (19) am mittleren Rückwandstein (7) einfahren und vorsichtig abstellen.

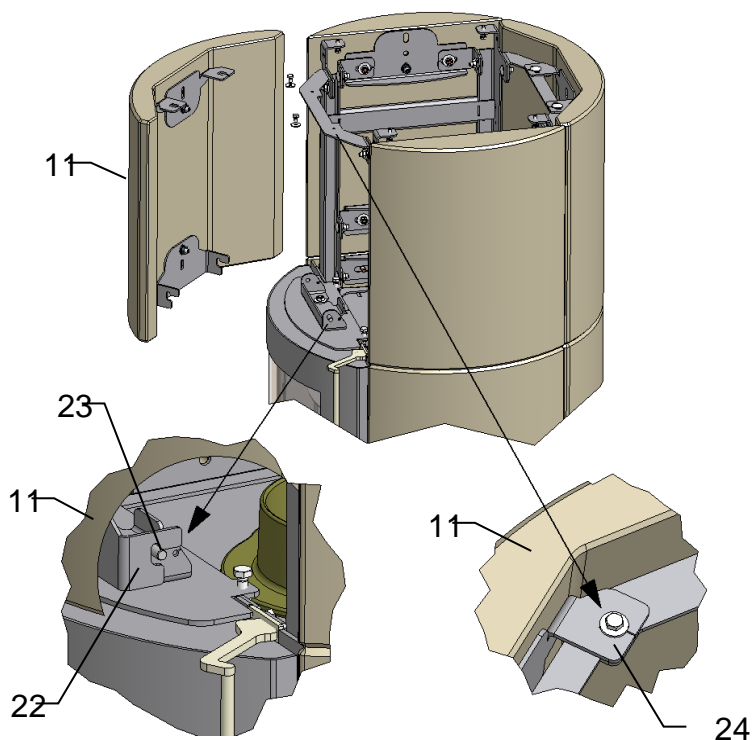
Im oberen Bereich den Rückwandstein (9) mit 2 Flachkopfschrauben (13) in Einbaurichtung nach Skizze an den Rahmen (14) schrauben.



Die oberen Seitensteine (10) mit vormontierten Befestigungswinkeln (21) vorsichtig auf die mittleren Seitensteine (8) stellen.

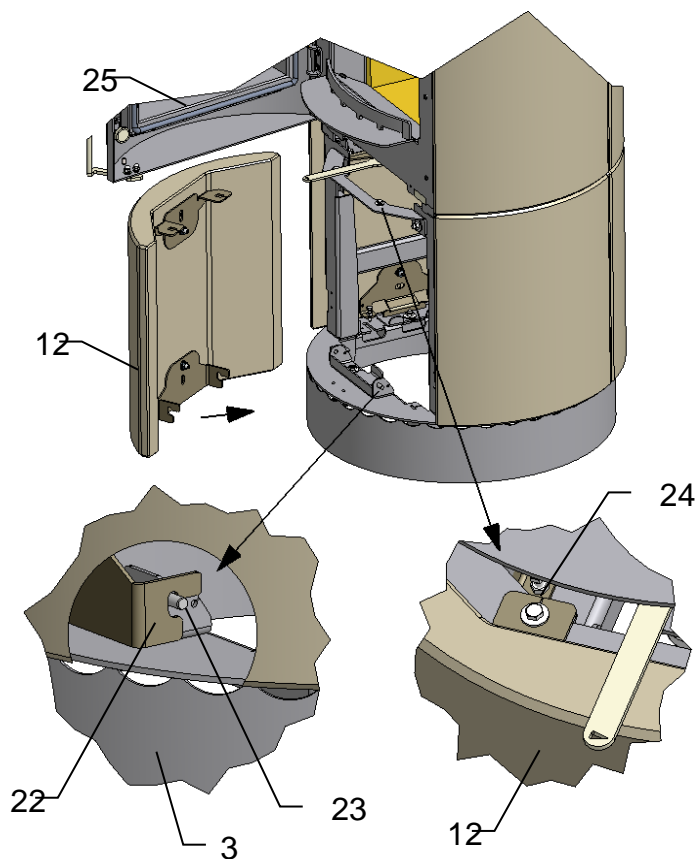
Im oberen und unteren Bereich die oberen Seitensteine (10) mit je 2 Sechskantmuttern und Scheiben (17) an den vormontierten Winkel (18) schrauben.





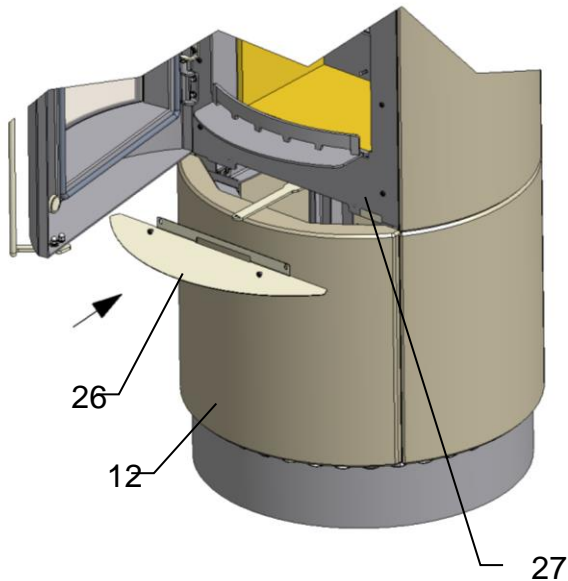
Vorsichtig die obere Steinblende (11) waagrecht mit den Haken (22) in die Stifte (23) einhängen.

Oben die Steinblende (11) mit zwei Sechskantschrauben (24) befestigen.

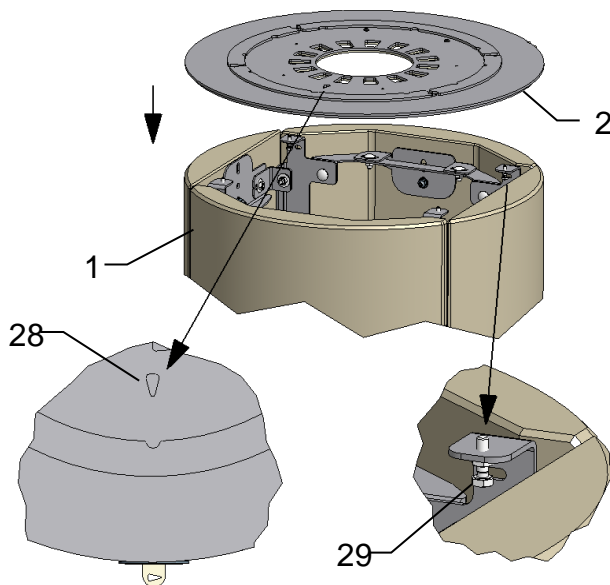


Vorsichtig die untere Steinblende (12), bei geöffneter Feuerraumtüre (25) waagrecht mit den Haken (22) in die Stifte (23) einhängen.

Oben die Steinblende (12) mit zwei Sechskantschrauben (24) befestigen.



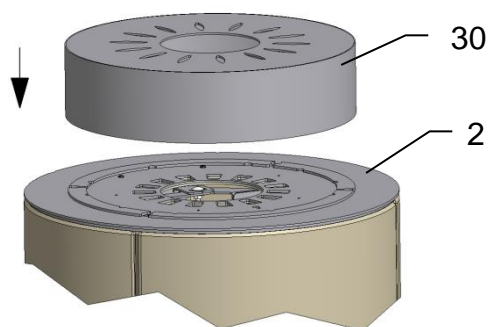
Die Abdeckblende (26) auf die untere Steinblende (12) legen und mit 2 Linsenkopfschrauben an die Frontplatte (27) schrauben.



Die Schiebereinheit (2) mit der Pfeilrichtung (28) nach vorne auf den Kaminofen (1) legen.

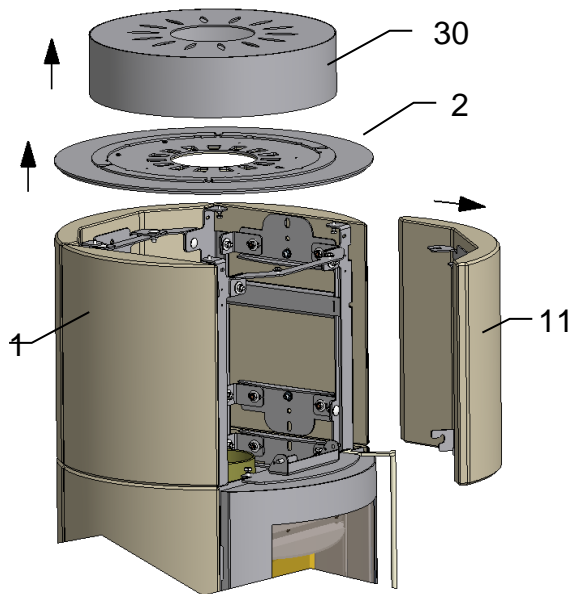
Dabei müssen die Fixierschrauben (29) in die Bohrungen an der Unterseite der Schiebereinheit (2) einrasten.

Mit Hilfe der Fixierschrauben (29) kann die Höheneinstellung der Schiebereinheit (2) vorgenommen werden.



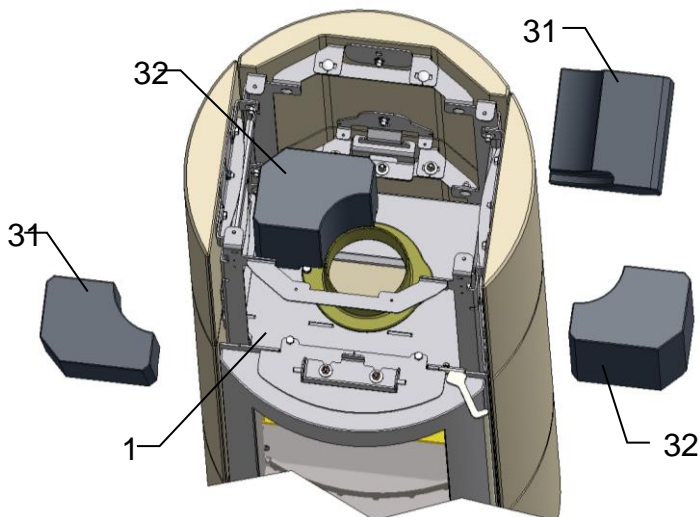
Die Haube (30) vorsichtig auf die Schiebereinheit (2) legen.

Schamotteeinbau siehe Kapitel 5



Montage der Speichersteine

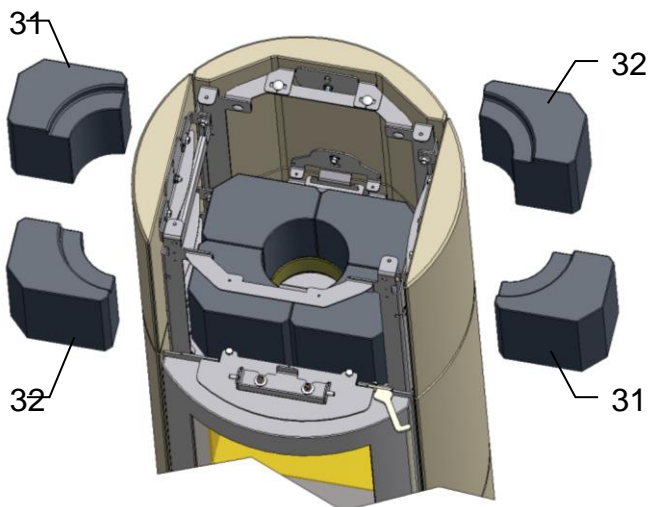
Zur Montage der Speichersteine die Haube (30), die Schiebereinheit (2) sowie die obere Steinblende (11) vom Kaminofen (1) abnehmen. Dabei die vorhergehenden Montageschritte beachten.



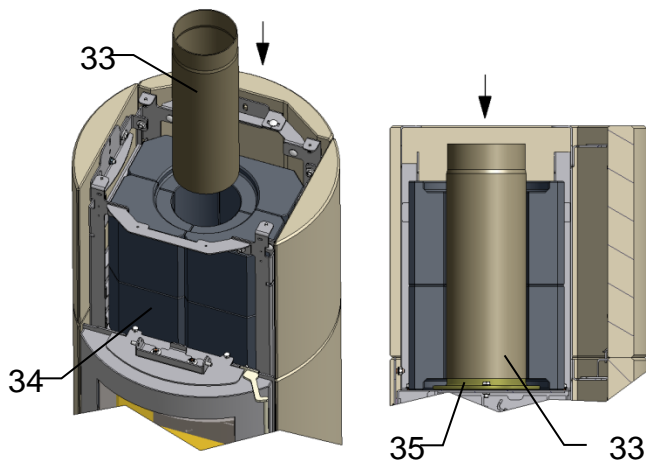
Der komplette Speicherblock besteht aus 4 linken (31) und 4 rechten (32) Speichersteinen.

Die erste Schicht bestehend aus 2 linken (31) und 2 rechten (32) Speichersteine.

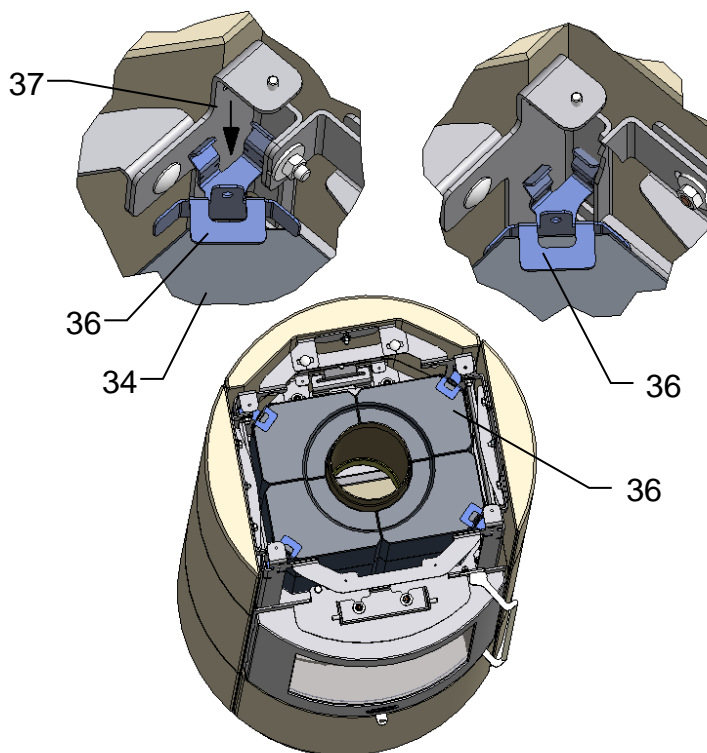
Diese, jeweils gegenüber angeordnet mit der Ringnut nach unten von oben in den Kaminofen (1) legen.



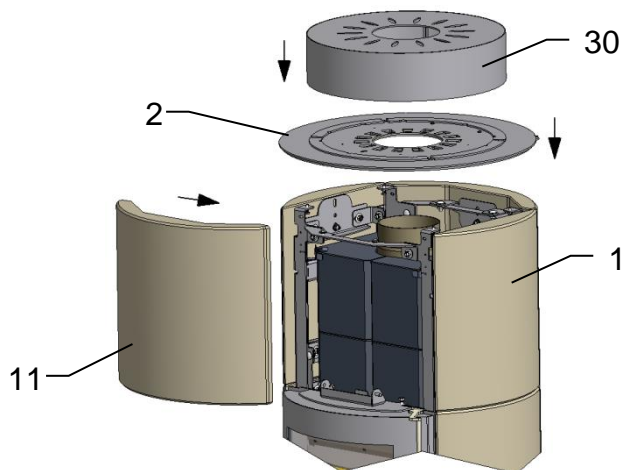
Die zweite Schicht mit den 2 linken (31) und 2 rechten (32) Speichersteine mit der Ringnut nach oben auf die erste Speichersteinschicht legen.



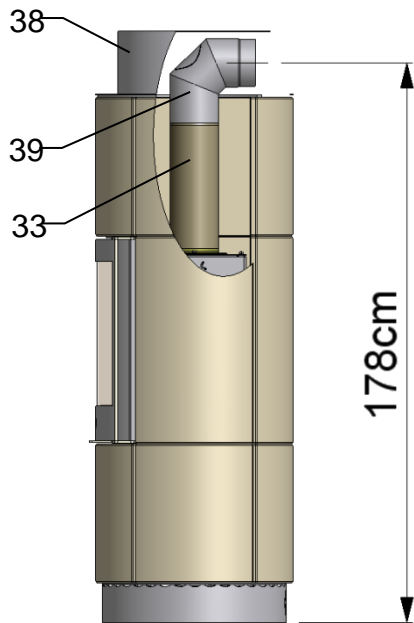
Das Rauchrohr (33) von oben durch den Speicherblock (34) auf den Gussstutzen (35) stecken.



Die Speichersteine werden mit 4 Klammern (36) gesichert. Die Klammern (36) wie abgebildet zwischen Speichersteine (34) und Eckprofile (37) einsetzen.



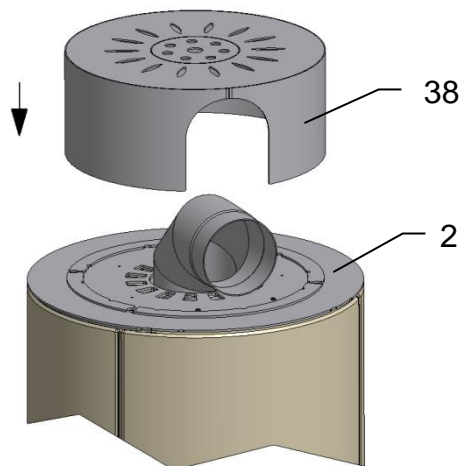
Die obere Steinblende (11), die Schiebereinheit (2) sowie die Haube (30) wieder an den Kaminofen montieren.



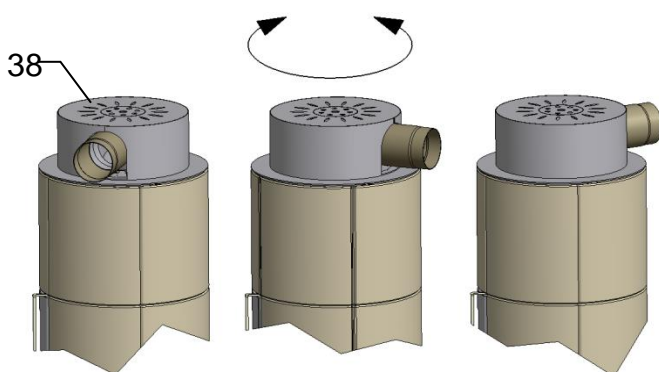
Rauchrohranschluß waagrecht

Bei Rauchrohranschluß waagrecht kann die optional erhältliche hohe Haube (38) verwendet werden, um den Rauchrohrbogen (39) zu verdecken.

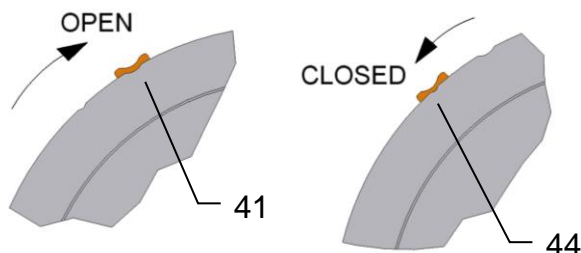
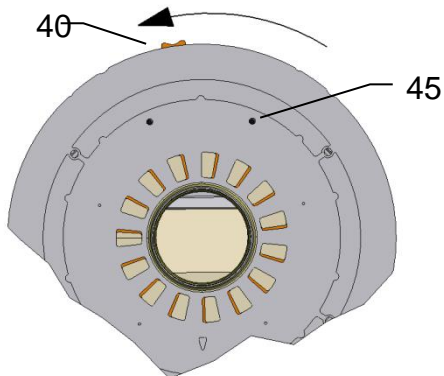
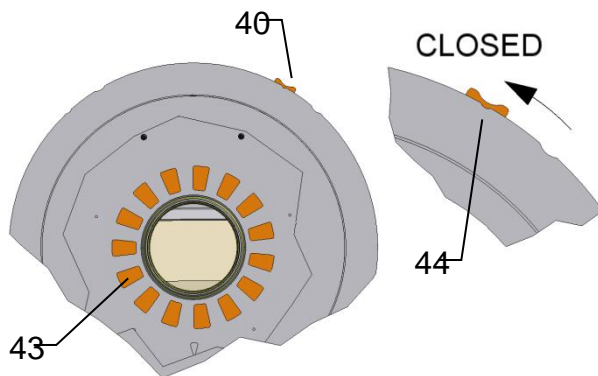
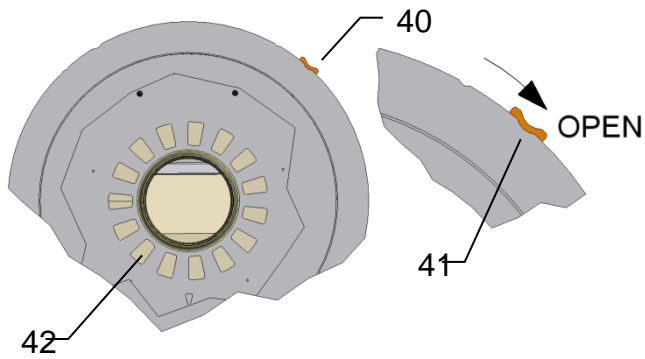
Dabei ist das Anschlußmaß (siehe Skizze) zu beachten.
Bei Bedarf das gerade Rohrstück (33) anpassen.



Die hohe Haube (38) mit der Rauchrohraussparung vorsichtig auf die Schieberplatte (2) legen.



Die hohe Haube (38) kann je nach Anschluss-Situation stufenlos positioniert werden.



Konvektionsluftschieber

Der Kaminofen Nantes ist mit einem Konvektionsluftschieber ausgerüstet, mit dem die Abgabe der Konvektionsluft eingestellt werden kann.

Wenn der Konvektionsluftschieber (40) auf die große Markierung (41) geschoben wird sind die Konvektionsluftöffnungen offen (42). In dieser Position (41) gibt der Kaminofen schnellere, aber kürzer anhaltende Wärme ab.

Die Konvektionsöffnungen sind geschlossen (43) wenn der Konvektionsluftschieber (40) auf die kleine Markierung (44) geschoben wird.

In dieser Position (44) wird weniger Konvektionswärme an den Raum abgegeben, die aber länger anhaltend ist.

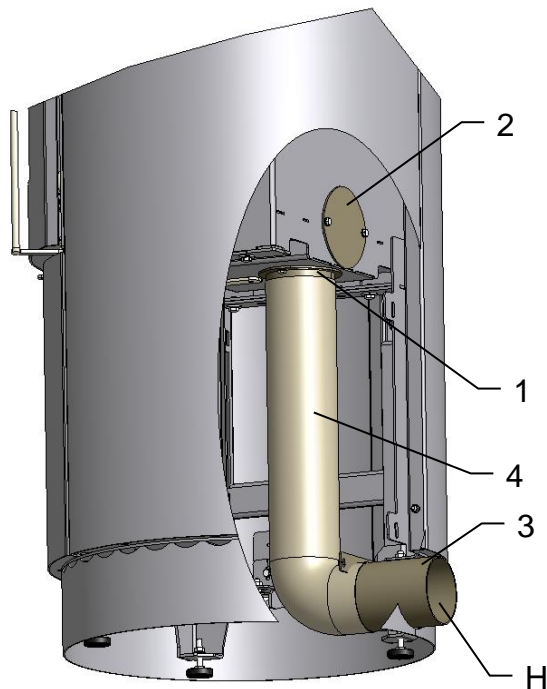
Im Auslieferungszustand ist der Konvektionsluftschieber (40) auf der rechten Seite des Kaminofens positioniert. Durch Lösen der beiden Anschlagsschrauben (45) kann der Schieber (40) auf die andere Seite bewegt werden. Danach die Anschlagsschrauben (45) wieder einschrauben.

Unsere Empfehlung:

Beim Anheizen und wenn das Feuer brennt den Konvektionsluftschieber öffnen (41) (große Markierung), damit die Wärme schnell ausströmen kann.

Danach den Konvektionsluftschieber schließen (44) (kleine Markierung), um die Wärme zu speichern.

8 Außenluftanschluß



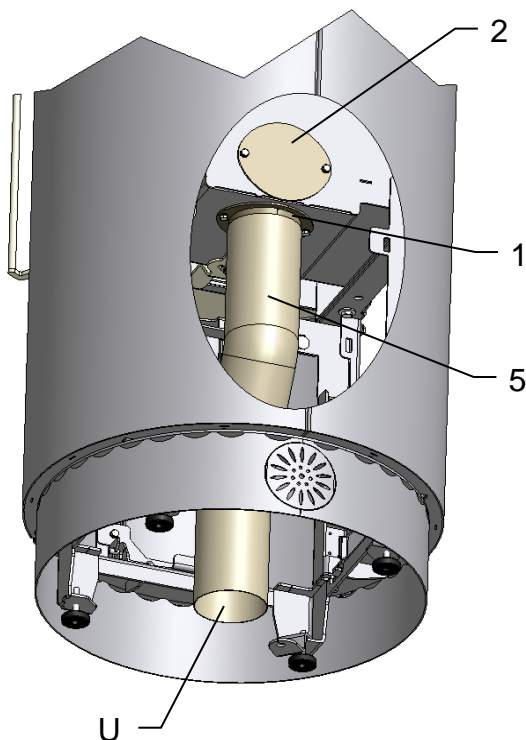
Außenluftanschluß

Der Kaminofen ist für einen Außenluftanschluß nach hinten (H) oder nach unten (U) vorbereitet.

Bei beiden Anschlußvarianten ist der Außenluftstutzen (1) unten montiert.

Die hintere Öffnung am Brennraum ist mit dem Verschußdeckel (2) zu verschließen, um Falschluf zu vermeiden.

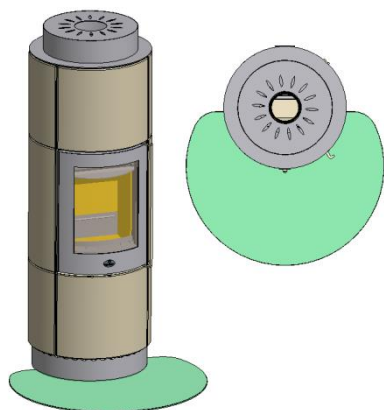
Bei Außenluftanschluß nach hinten (H) wird der Anschlußadapter (3) im Sockel und der Außenluftstutzen (1) mit einem Alu-Flexrohr (4) verbunden.



Bei Außenluftanschluß nach unten (U) erfolgt der Anschluß zum Außenluftstutzen (1) über ein Alu-Flexrohr (5).

Je nach Ausführung des Kaminofens müssen vorbereitete Ausbrüche vorgenommen werden, oder spezielle Bauteile montiert werden.

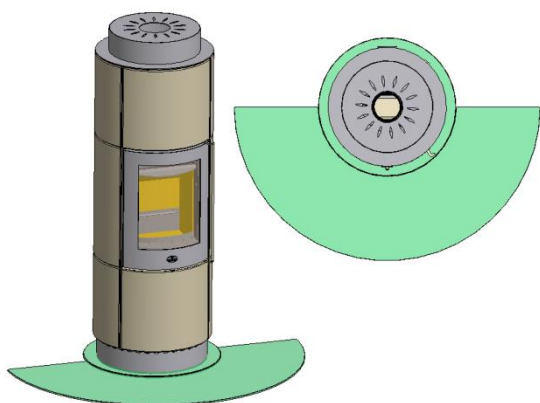
9 Zubehör



Feuerschutz-Vorlegeplatten

Die Max Blank – Vorlegeplatten sind eine praktische Lösung um den Boden seitlich und vor dem Kaminofen zu schützen.

Die Vorlegeplatten können zum Reinigen und auch bei Nichtbetreiben des Kaminofens entfernt werden.



10 Lieferumfang

- Kaminofen
- Brennraumauskleidung
- Aufstellungs- und Bedienungsanleitung
- Montage-Anleitung mit Typenschild

11 Produktdatenblatt

Name oder Warenzeichen	Max Blank GmbH Klaus-Blank-Straße 1 D-91747 Westheim
Modellkennung	KO2-S2 (Nantes Stone)
Energieeffizienzklasse	A+
Direkte Wärmeleistung	6,5 kW
Indirekte Wärmeleistung (angeben falls zutreffend)	N.A.
Energieeffizienzindex (EEI)	110
Brennstoff-Energieeffizienz bei Nennwärmeleistung sowie gegebenenfalls Brennstoff-Energieeffizienz bei Mindestlast	83 % N.A.
Hinweise zu besonderen Vorkehrungen für Zusammenbau, Installation oder Wartung des Einzelraumheizgerätes	<ul style="list-style-type: none"> - Der Brandschutz- und Sicherheitsabstände u.a. zu brennbaren Baustoffen müssen unbedingt eingehalten werden! - Der Feuerstätte muss immer ausreichend Verbrennungsluft zuströmen können. Luftabsaugende Anlagen können die Verbrennungsluftversorgung stören!



M A X B L A N K
H I G H Q U A L I T Y

**Bei Servicefragen wenden Sie sich bitte an Ihren Fachhändler
(siehe Händlerstempel)**

Max Blank GmbH - Klaus-Blank-Straße 1 - D-91747 Westheim
www.maxblank.com

Irrtümer, Änderungen in Konstruktion, Design, Farbtönen und Lieferumfang sowie Druckfehler vorbehalten.