

# S12 G Kurz

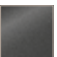





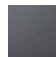



## Datenblatt



  
Info zum  
Wandaufbau

Abbildung: S12 G Kurz mit Designbeton  
Oberflächenveredelung:  
Camina Silikatanstrich

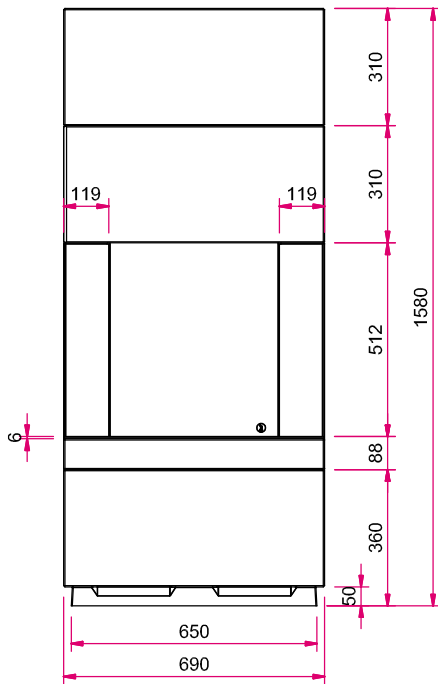
Abbildung: S12 G Kurz | Oberflächenveredelung: Camina Silikatanstrich

Standard	Gesamtgewicht	Optional	Zubehör	Speicherbeton	Gas-Kamineinsatz
 Stahlblech anthrazit (matt)	 ca. 371 kg	 Glaskeramik schwarz (glänzend)	 LED-Ambiente Beleuchtung  2. Unterbauteil, H 310 mm	 Speicherbeton  Designbeton	 Ekko G U 45 mit Tragrahmensystem Leistungsbereich: $I_{ZE} / I_{2H}$ : 2,0 – 7,5 kW $I_{2ELL}$ : 2,0 – 7,5 kW $I_{3B/PEG}$ : 1,4 – 5,0 kW Abgasanschluss: Ø 130 / 200 mm reduziert auf Ø 100 / 150 mm  Energieeffizienzklasse nach (EU) 2015/1186 Mehr Infos unter <a href="http://www.camina-schmid.de">www.camina-schmid.de</a>
 Hinterlüftete Rückwand					

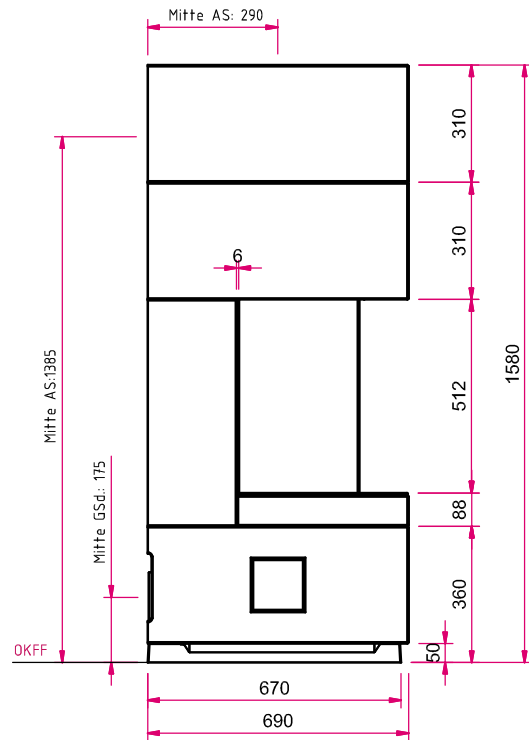
# S12 G Kurz

## Maßzeichnung

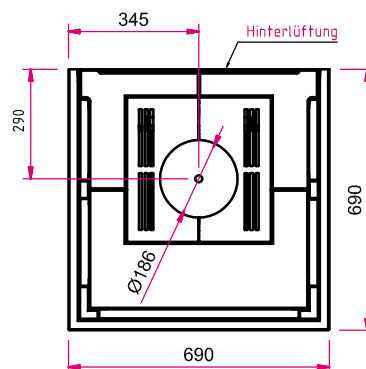
Frontansicht M 1:20



Seitenansicht links M 1:20



Draufsicht M 1:20



**Achtung:** Eine 230 V Anschlussleitung mit mind. zwei Schuko Steckdosen muss im Inneren der Anlage vorgesehen werden!

**Hinweis Seitenansicht links M 1:20:** AS: Abgasstutzen, GSD: Gassteckdose, OKFF: Oberkante Fertigfußboden

Bitte beachten Sie die Angaben für **optionales Zubehör** in unserer Preisliste.

Abbildungen ähnlich. Alle Abbildungen und Zeichnungen sind urheberrechtlich geschützt. Verwertung oder Veröffentlichung, auch einzelner Details, nur mit unserer Genehmigung. Farbliche und technische Änderungen durch Weiterentwicklungen sowie Irrtümer vorbehalten. Stand: 06/2020