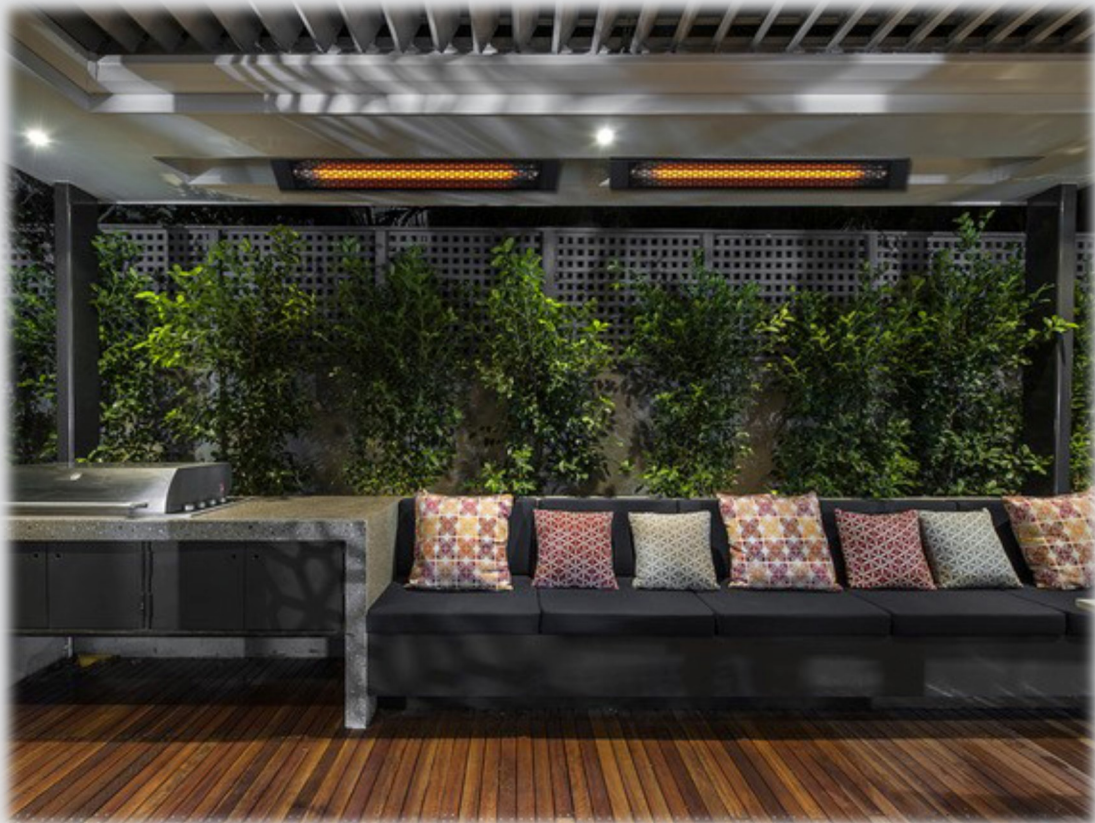


Product Manual



HEATSTRIP[®] INTENSE
Electric Heater (GERMAN)



CONTENTS

Rev A Nov18

Product overview _____	54
Specifications _____	55
Spot heating principle _____	56
Selection Guide _____	57
Installation requirements _____	58
Installation location _____	59
Mounting options _____	60
Standard mounting brackets _____	61
Mounting _____	62
Extension mount bracket _____	63
Flush mount enclosure _____	64
FME dimensions _____	64
FME installation clearance dimensions _____	64
FME installation instructions _____	64
Wall controller w/ remote control _____	65
Wall control installation _____	66
Safety, Maintenance _____	67
Warranty _____	68
Dutch _____	18
French _____	35
German _____	52



Innovative, leistungsstarke elektrische Heiztechnik

Funktionen & Vorteile

Leistungsstarke Strahlungswärme

HEATSTRIP® Intense elektrische Strahlungsheizkörper erzeugen Strahlungswärme, die durch die Luft direkt zu Menschen und Oberflächen darunter gelangt- ähnlich den Wärmestrahlen, die die Sonne aussendet. Strahlungsheizung ist die einzige praktikable Option für Außenbereiche oder schwierige Innenbereiche.

Maximale Wärmeleistung - vielfältige Anwendungen

Die hohe Temperaturleistung des HEATSTRIP® ist perfekt für exponierte Außenbereiche, hohe Decken und schwer zu erwärmende Räume Aussen- und Innenanwendungen.

Geeignet für die permanente Außenmontage, kein Schutz erforderlich.

Für den Außenbereich ist der HEATSTRIP® auch für immer exponierte Bereiche (einschließlich Innenhöfe und Terrassen) für geschützte Installationen - diese müssen nicht vollständig vor Witterungseinflüssen geschützt sein.

Korrosionsschutz

Hergestellt aus einer korrosionsbeständigen Legierung, ist es für den Einsatz Küstengebiete.

Vielfache Montageoptionen

Der HEATSTRIP® wird mit verschiedenen Montagemöglichkeiten geliefert. Mit der Standardhalterung ist sowohl Decken- als auch Wandmontage in verschiedenen Winkeln sowie Aufhängung durch Ketten / Drähte und Metallstangen möglich.

DIY

Der THY2200DE / EU (2200W) wird mit Kabel und Stecker geliefert und ist daher ideal für den DIY-Einbau Halterungen inbegriffen.

Element

Das Infrarot-Heizelement sorgt für sofortige Wärmeentwicklung.

Garantie

2 Jahre Gewährleistung im Wohnbereich und 2 Jahr gewerbliche Gewährleistung.

Material & Design

Gehäuse und Endkappen aus eloxiertem Aluminium mit einem pulverbeschichteten Hexagongitter.



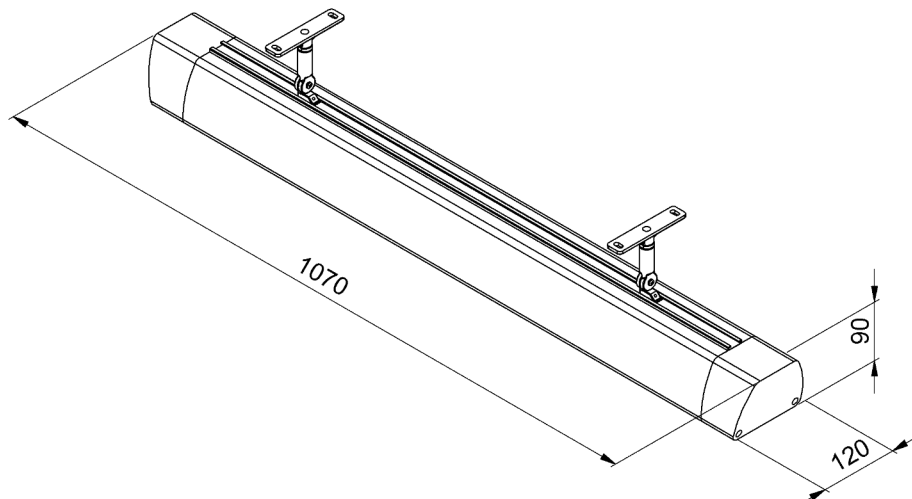


Technische Angaben - Europe

MODEL	POWER (WATTS)	CURRENT (AMPS)	DIMENSIONS (mm)	WEIGHT (Kg)	LEAD LENGTH (mm)	PLUG
THY2200UK	2200 @240v	9.2	1068 x 120 x 90	6	1000	YES
THY2200EU	3200 @ 230v	9.2	1068 x 120 x 90	6	1000	YES
THY22003UK	2200 @ 240v	9.2	1068 x 120 x 90	6	3000	YES
THY22003EU	2200 @ 230v	9.2	1068 x 120 x 90	6	3000	YES
THAC-100	N/A	N/A	2050 x 500	15	N/A	N/A

MODEL	
HEIZGERÄT TYP	Leistungsstarker elektrischer Heizstrahler mit großflächiger profilierter Metalllegierung.
AUSGANGSLEISTUNG	Siehe obenstehende Übersicht zu den Modellen
STROM	230-240 Volt Nennleistung bei 50—60 Hertz, einphasig
ANSCHLUSS	3-adriges Kabel 2,5mm ²
ZULASSUNGEN	AUSTRALIEN/CE
BEFESTIGUNGSHÖHE	MINDESTENS 2.1 m EMPFOHLEN 2.3 m to 2.7 m HÖCHSTENS 3.0 m (bei höheren Decken können die Geräte mit den als Option erhältlichen Bügelsets niedriger angebracht werden; Alternative: die Produktreihe Heatstrip Max)
BEFESTIGUNG	Geeignet für die Montage an Decken, Wänden, Balken, Schirmen und für Unterputzmontage. Ebenfalls geeignet für eine erweiterte Wandbefestigung mit festen Befestigungsstangen und Kettenhalterungen.
SCHUTZKLASSE	IPX5 Schutz vor Wassereindringung an allen Seiten
HERSTELLUNGSLAND	Anodised alloy casing and end caps with powder coat grille

THY2200UK/EU

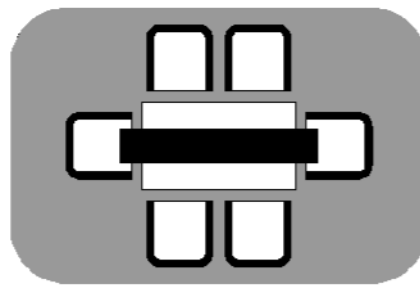


Prinzip der Punktheizung

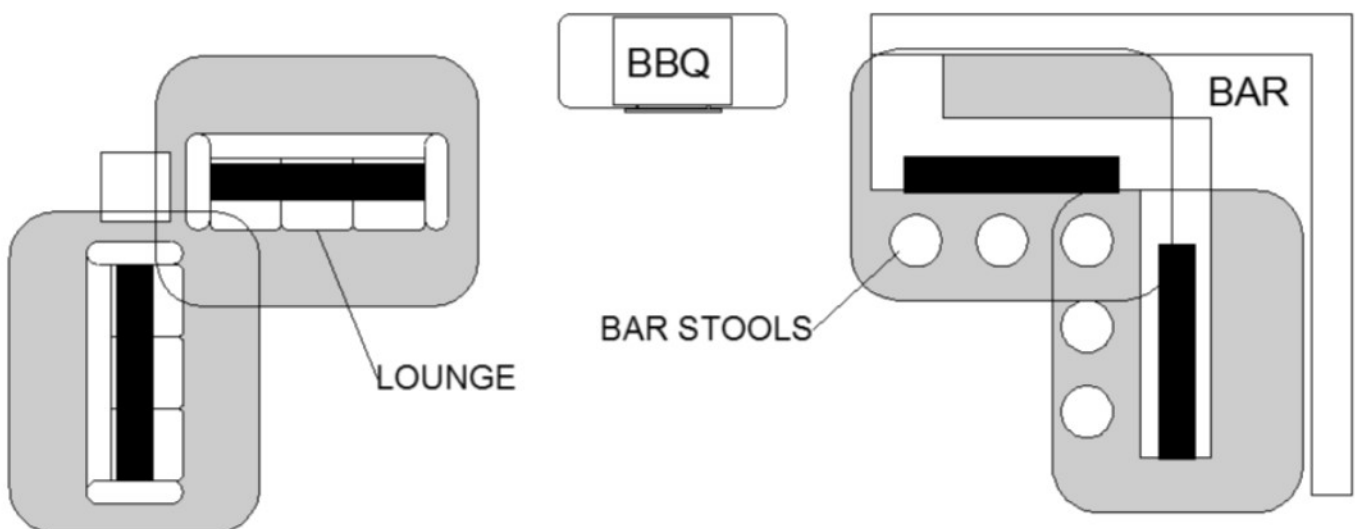
In den meisten Außen- oder schwer zu beheizenden Innenbereichen bieten sich meistens 2 Möglichkeiten, wenn Heizgeräte in Bezug auf Größe und Anzahl ausgewählt werden müssen. Die erste Möglichkeit besteht daraus, den gesamten Bereich auf der Grundlage der Gesamtfläche zu beheizen, ungeachtet der Frage, ob die Fläche gerade auch überall genutzt wird. Bei der zweiten Möglichkeit werden die am stärksten genutzten Bereiche per Punktheizung erwärmt; dies sind Tische im Freien, Grillstellen, Lounges, Fertigungsstraßen oder Arbeitsplätze innen, denn für diese Bereiche empfiehlt sich zumeist eine solche Punktheizung. Eine Punktheizung sorgt dafür, dass weniger Kosten für die erste Anschaffung anfallen, und garantiert zudem niedrigere Betriebskosten. Durch eine Punktheizung kann der Bereich in Zonen eingeteilt werden, sodass nur die Bereiche beheizt werden, die auch genutzt werden, wie Tische in einem Restaurant oder ein Sitzbereich im Freien.

Die obere Abbildung zeigt einen Vergleich zwischen einer Punktheizung über einem Tisch und der Beheizung einer gesamten Fläche.

Die untere Abbildung zeigt die Flexibilität bei der Verwendung des HEATSTRIP, wenn es darum geht, eine angenehme Umgebung zu schaffen, selbst unter ungünstigeren Umgebungsbedingungen.



THY2200UK/EU over table





Auswahlhilfe

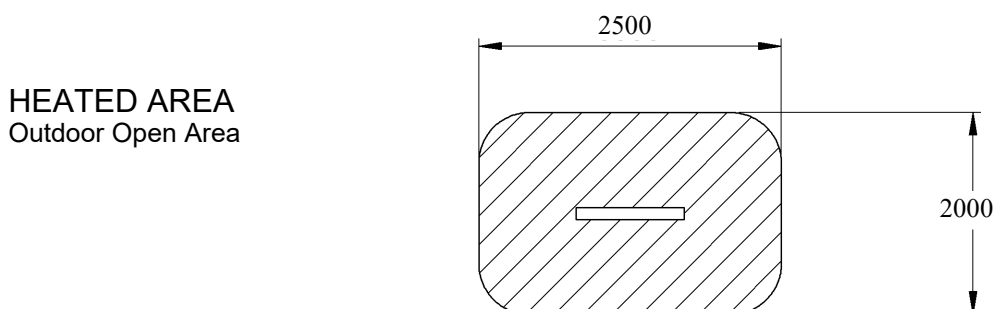
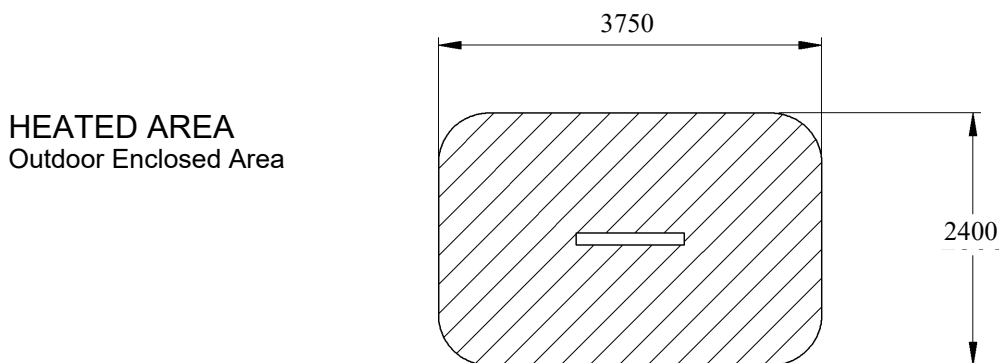
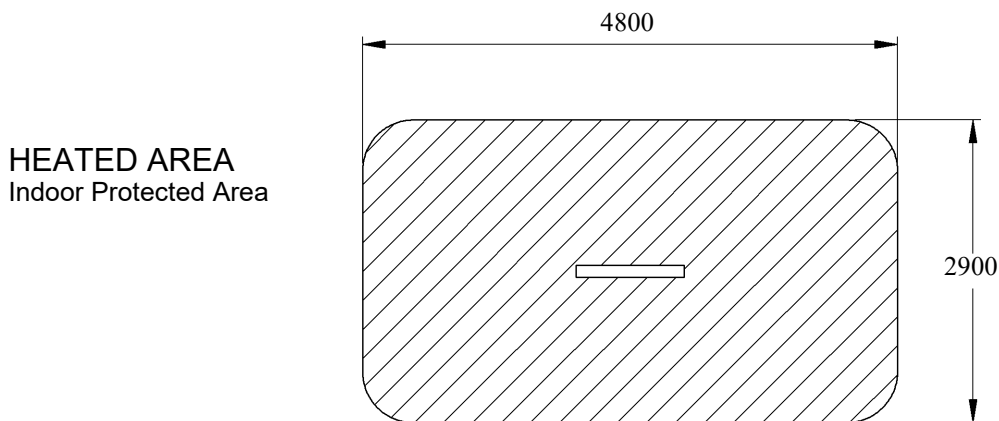
Allgemeine Empfehlungen für HEATSTRIP® *Intense*:

- Ideale Montagehöhe: 2,3m bis 2,5m, maximal 2,8m
- Idealer Montageort: Deckenmontage, direkt über der zu beheizenden Fläche (z.B. über einem Tisch)

Die folgende Tabelle zeigt den Wirkungsrahmen des HEATSTRIP® Intense-Modells (in m²), basierend auf 3 verschiedenen Szenarien. Zum Beispiel in einem Außenbereich, der durch Wände, Caféjalousien usw. vor den vorherrschenden Winden geschützt ist, (z.B. Außenbereich eingeschlossen)

Diese Daten basieren auf der direkten Deckenmontage über Kopf. Wenn die Heizgeräte an der Wand montiert werden, wird die Strahlungsfläche reduziert.

MODEL	INDOOR PROTECTED (m ²)	OUTDOOR ENCLOSED (m ²)	OUTDOOR EXPOSED (m ²)
THY2200UK/EU	14	9	5

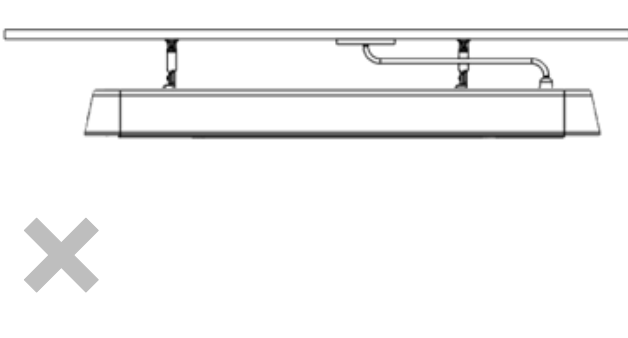
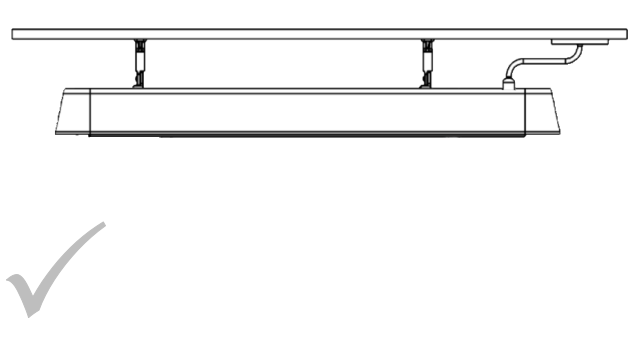
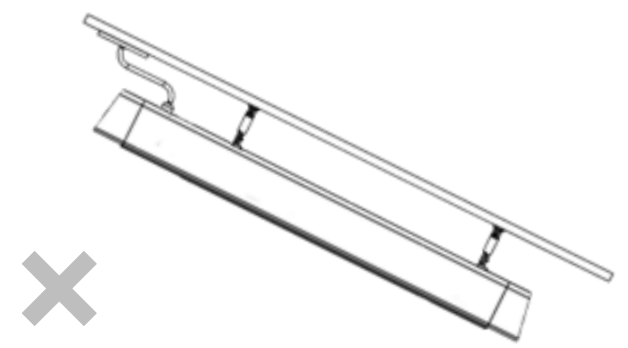
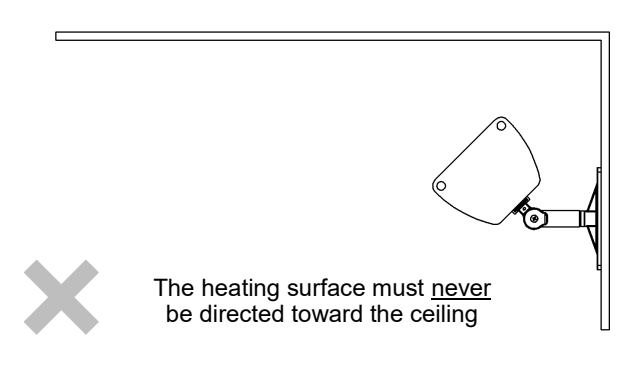


Installationsvoraussetzungen

Die ideale Anbringungsposition des HEATSTRIP *Intense* ist an der Decke direkt über dem zu erwärmenden Bereich. Sollte dies nicht möglich sein, kann der HEATSTRIP *Intense* an einer Wand in einem abwärts geneigten Winkel angebracht werden. In einer solchen Situation ist darauf zu achten, dass die Befestigungshöhe zwischen 2,3 und 2,5m liegt und der Tisch nicht weiter als 2,8m von der Wand entfernt ist.

Der HEATSTRIP® Intense ist nicht für die Montage längsseitig auf einer Schräge geeignet.

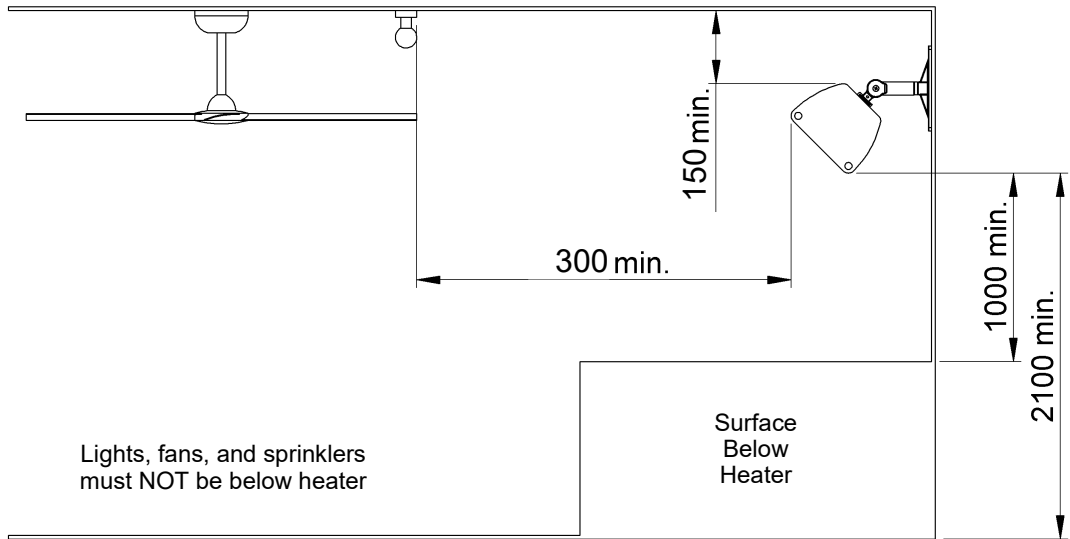
Dieses Modell kann fest verdrahtet und an einen Ein-/Ausschalter angeschlossen werden. In diesem Fall muss das Heizgerät von einem izerzierten Elektriker angeschlossen werden.

Incorrect Installation	Correct Installation
	
	
 <p>The heating surface must <u>never</u> be directed toward the ceiling</p>	

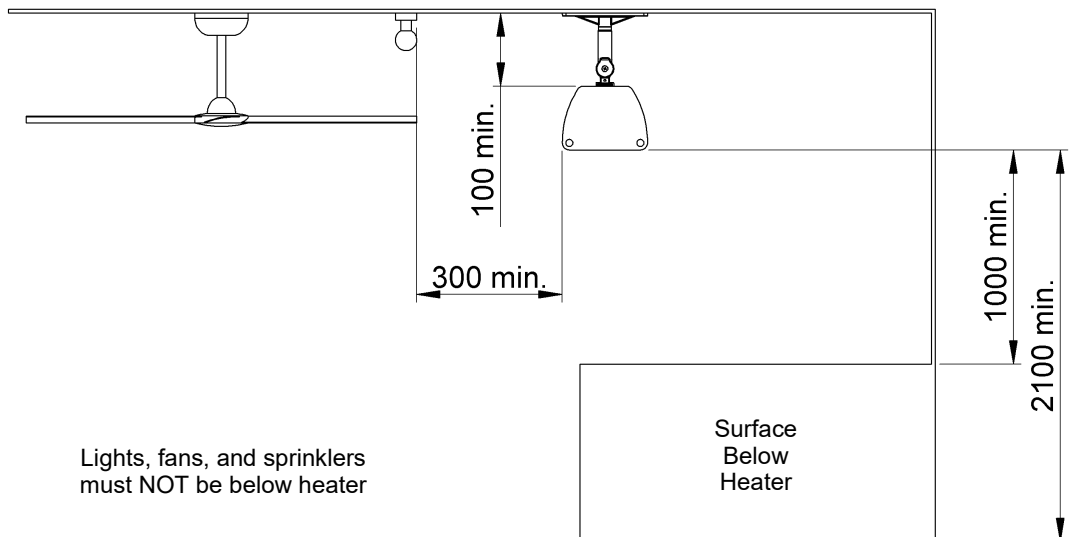


Befestigungsort — Auf den nachstehenden Abbildungen werden die jeweils empfohlenen Mindestabstände gezeigt.

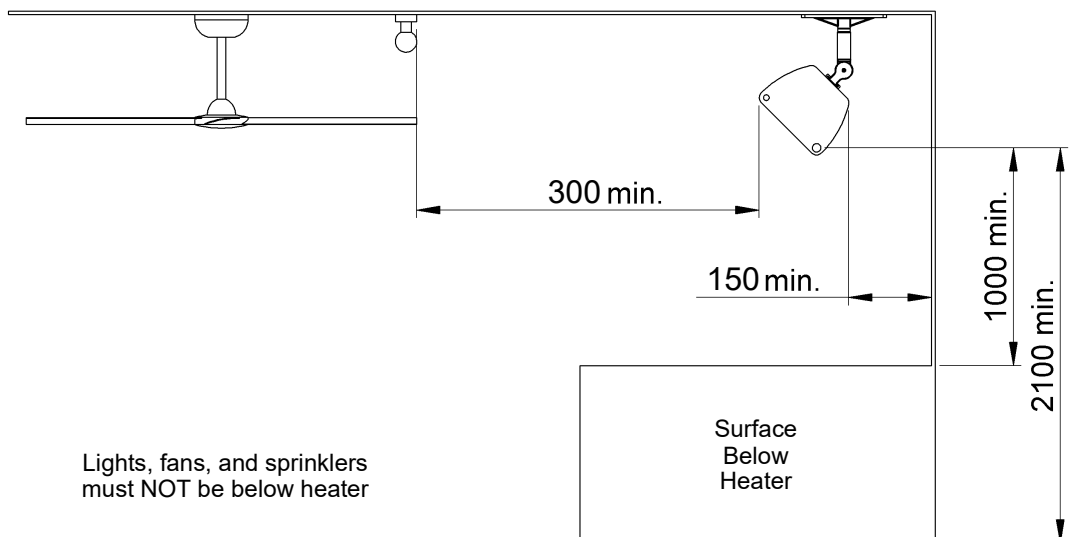
Angled Wall Installation



Ceiling Installation



Angled Ceiling Installation



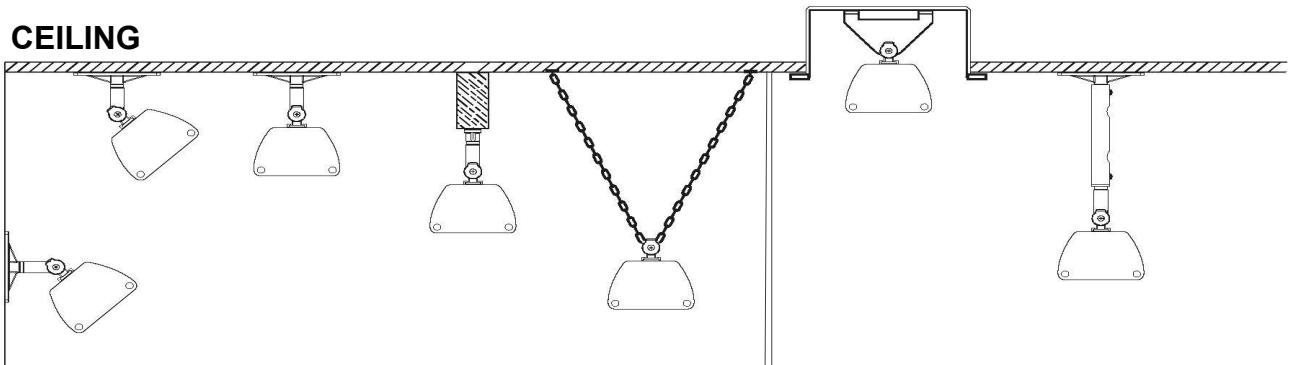


Montagemöglichkeiten

Mit den im Lieferumfang enthaltenen standardmäßigen Befestigungsbügeln verläuft die Anbringung des HEATSTRIP *Intense* schnell und einfach. Für andere, nicht ganz optimale Stellen sind viele verschiedene Zubehörteile erhältlich (siehe bitte auch die nachstehenden Abbildungen).

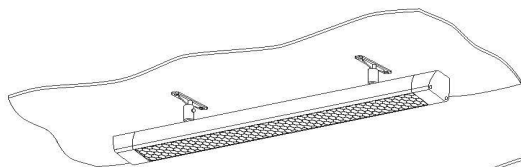
Der HEATSTRIP® *Intense* kann direkt an der Decke montiert werden, deckenbündig, nach unten abgewinkelt auf einer Wand, an Ketten, Stangen oder an Trägern und Sparren befestigt. Auf den folgenden Seiten finden Sie weitere Informationen zu den einzelnen Montagemöglichkeiten.

CEILING

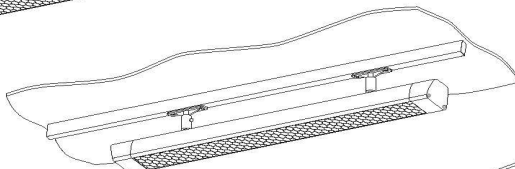


Installation options with standard bracket
(*Chain not included)

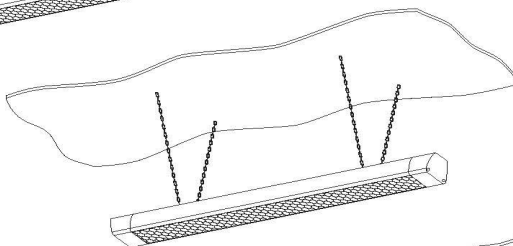
Optional Mounting Accessories



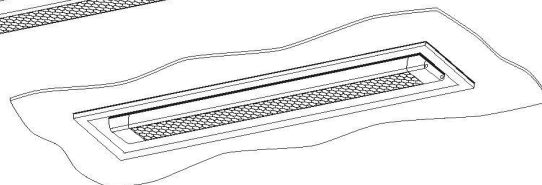
Standard Ceiling Bracket



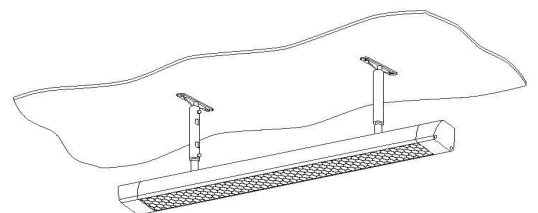
Beam / Pole Mounting
(Using standard bracket)



Chain / Wire Mounting
(Using standard bracket)



Flush Mount Enclosure



Extension Mounting Bracket



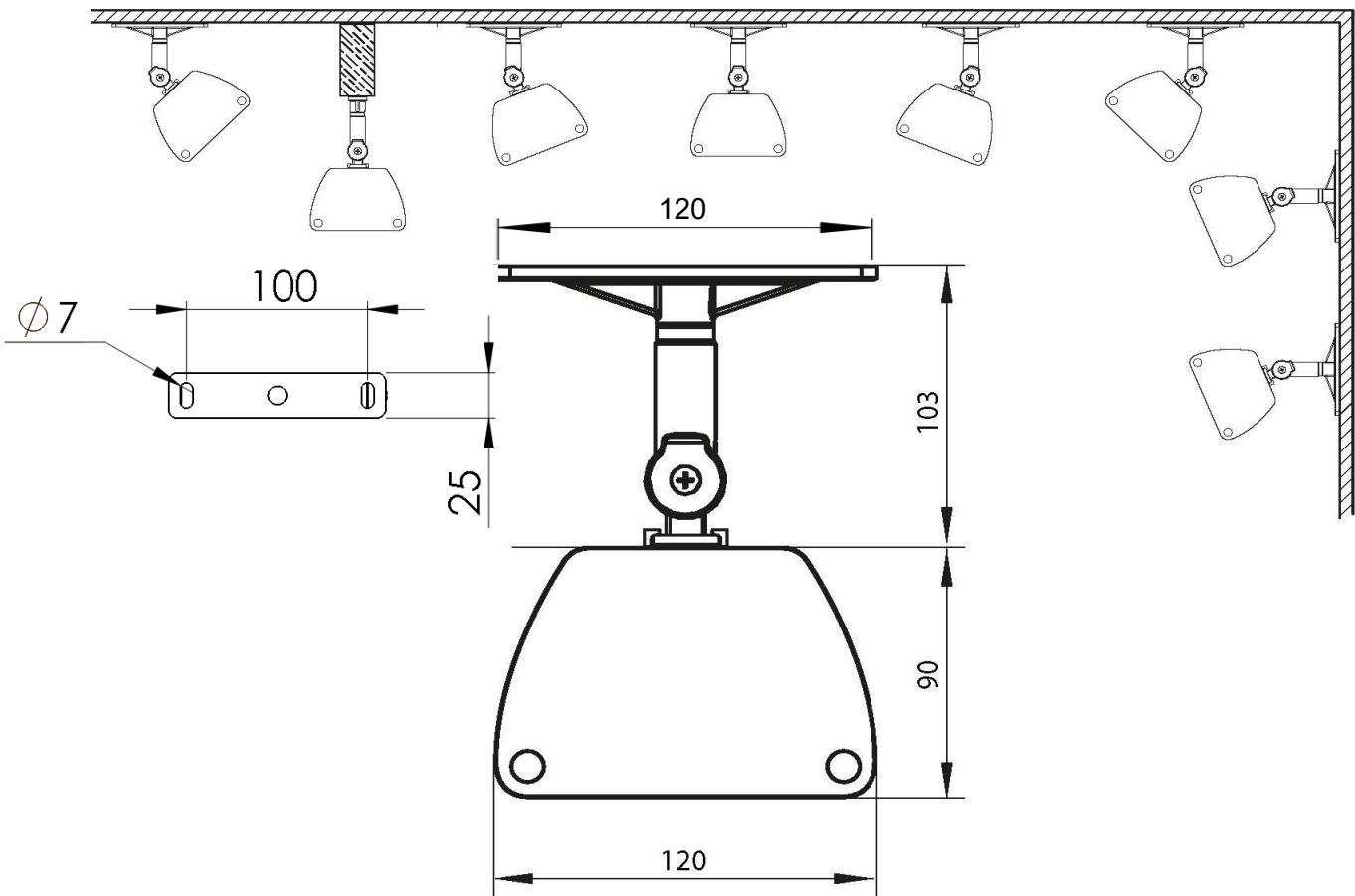
Standard Halterungen

Im Lieferumfang des HEATSTRIP *Intense* ist ein Paar Standard-Montagebügel enthalten. Diese einstellbaren Bügel ermöglichen die direkte Wand- oder Deckenmontage und werden mit vorab eingestellten Winkeloptionen oder parallel geliefert (22,5° und 45°).

Die flexible Standardhalterung kann um 90 Grad gedreht werden, um auf einem Träger montiert zu werden, sie kann auch zum Abhängen mit Ketten verwendet werden.

Der Mindestabstand („B“) für jedes Modell ist auf der nächsten Seite aufgeführt. Alle unten aufgeführten Abmessungen sind in (mm) angegeben. Vergewissern Sie sich nach Abschluss der Installation, dass alle Schrauben angezogen sind und das Gerät gesichert ist.

Hinweis: Bei der Aufhängung sind Ketten nicht im Lieferumfang enthalten.



Standard Mounting Bracket

PART No	PACKAGED DIMENSIONS (mm)	WEIGHT (kg)	MATERIALS
ZBRAK-132B	125 x 100 x 40	0.2	ALLOY (BLACK)



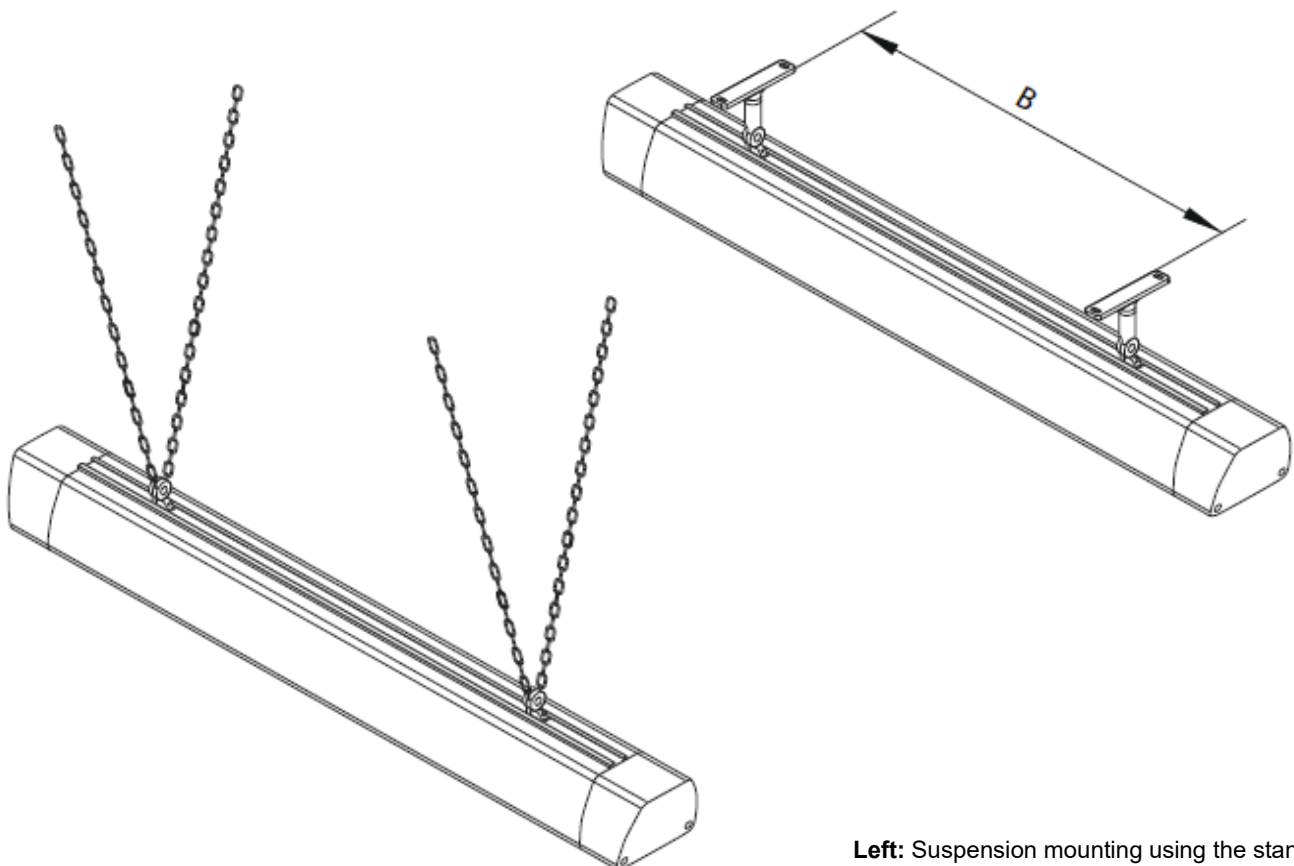
MONTAGE

Befestigen Sie die beiden Montagewinkel an der gewünschten Stelle an der Decke oder der Wand (siehe Tabelle minimale Mitte der Halterung). Vergewissern Sie sich, dass die Befestigungsart (Schrauben oder Muttern) mehr als ausreichend ist, das Gewicht des Heizgerätes zu tragen, wobei starke Winde und andere Bedingungen berücksichtigt werden sollten.

- Schieben Sie die beiden Haltewinkel in die Nut auf der Rückseite des Heizgerätes. Vergewissern Sie sich, dass die Stifte am Haltewinkel
- Heben Sie das Heizgerät in Position und befestigen Sie die beiden Haltewinkel mit den mitgelieferten Schrauben an der Montagehalterung. Vergewissern Sie sich, dass die beiden Stifte des Haltewinkels in die passenden Löcher in der Montagehalterung greifen. Die Stifte ermöglichen eine horizontale als auch eine winklige Montage, ganz nach Belieben
- Ziehen Sie alle Schrauben an und ziehen Sie die runde Mutter an der Oberseite der Halterung an, so dass sie auf dem oberen Teil der Montagehalterung einrastet.

HINWEIS: Die Standardhalterung ermöglicht eine normale oder winklige Montage des Heizgerätes und ist für die Decken-

MODEL	"B" MINIMUM DISTANCE (mm)
THY2200UK/EU	350



Left: Suspension mounting using the standard mounting brackets

NOTE: Chains or wire not included

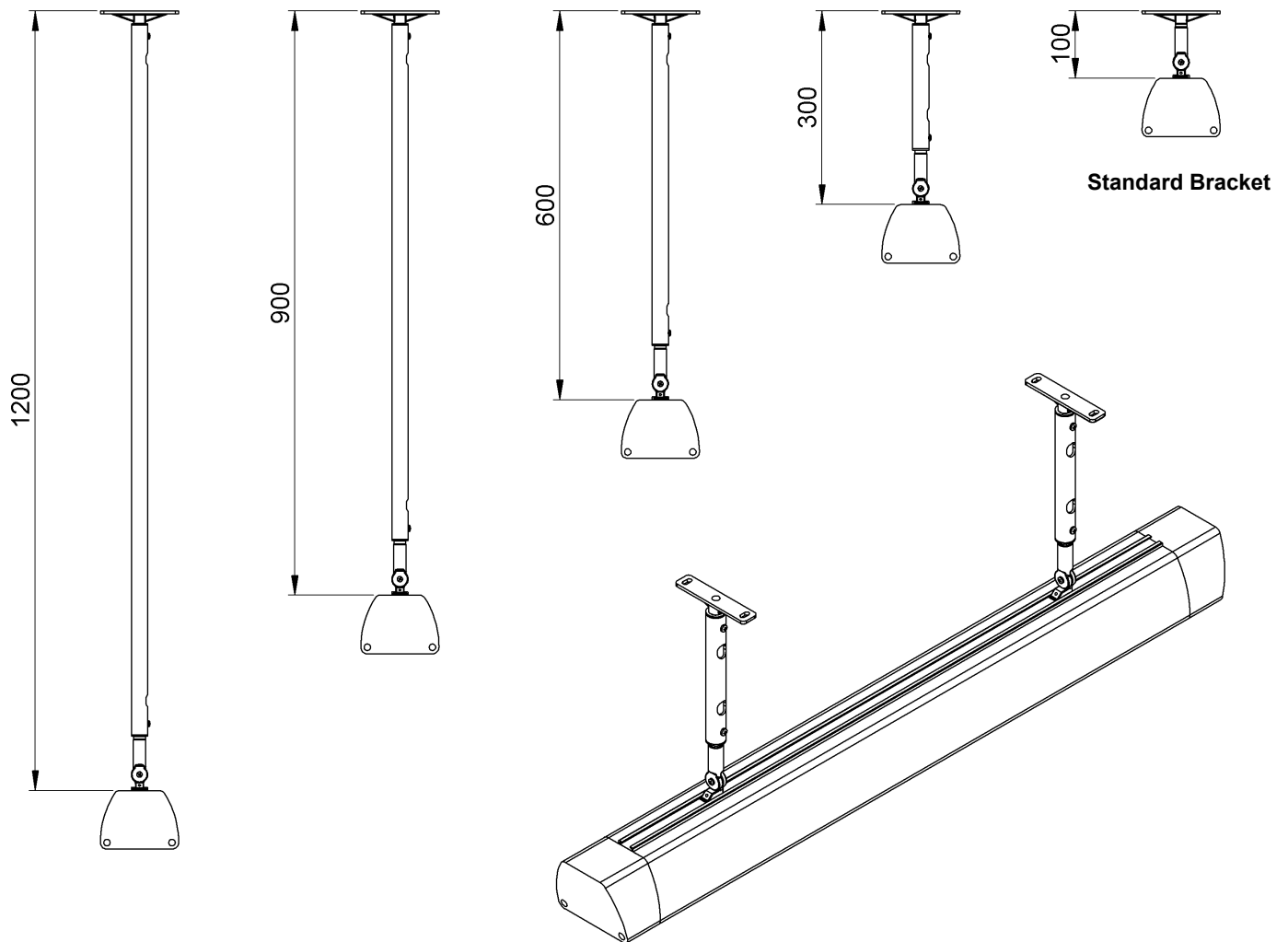


Verlängerungshalterung

Mit der verlängerten Montagehalterung können HEATSTRIP® Intense-Einheiten mit Hilfe starrer Verbindungen von hohen Decken abgesenkt werden.

Die verfügbaren Standardlängen als Teil des Sets sind 300 mm, 600 mm, 900 mm und 1200 mm.

Die verlängerte Montagehalterung verwendet Komponenten aus dem Standardhalterungsset, der mit jedem Heizgerät geliefert wird.



PART No	PACKAGED DIMENSIONS (mm)	WEIGHT (kg)	MATERIALS	NOTES
THYAC - 047B	300 x 150 x 50	0.21	Aluminium	Kit includes 2x300mm extension pole
THYAC - 048B	600 x 150 x 50	0.38	Aluminium	Kit includes 2x600mm extension pole
THYAC - 049B	900 x 150 x 50	0.55	Aluminium	Kit includes 2x900mm extension pole
THYAC - 050B	1200 x 150 x 50	0.71	Aluminium	Kit includes 2x1200mm extension pole

Einbaugehäuse

Das Einbaugehäuse ist die ideale Möglichkeit den HEATSTRIP sauber in einer Decke zu installieren. Es gibt sie für alle HEATSTRIP-Modelle und sie werden als einteilige Einheit zur Montage von Heizstrahlern geliefert. Unterputzmontage ist möglich bei Decken aus Gips oder Holz.

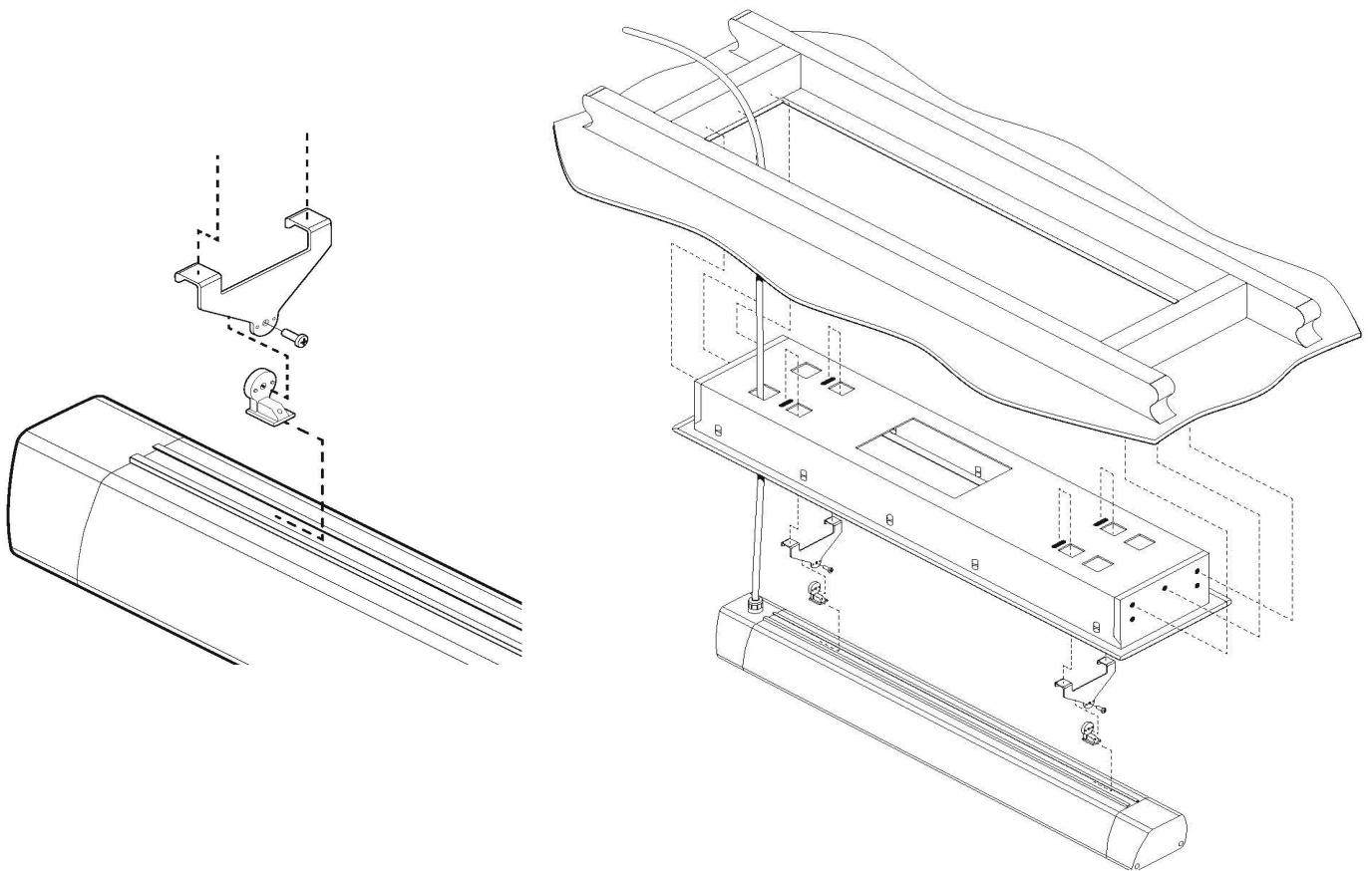
Eine ideale Befestigungshöhe beträgt 2,3 – 2,5 m, bei einer maximalen Deckenhöhe von 2,8 m in einem eingefassten Außenbereich. Die maximale Befestigungshöhe sollte genau eingehalten werden, anderenfalls kann sich die Leistung der Geräte verringern.

Sie sind für das

HEATSTRIP® Intense Modell erhältlich und werden als kompakte Einheit geliefert, die für die Montage einzelner Heizkörper geeignet ist.

Ein Mindestabstand von 200 mm hinter dem Gehäuse muss eingehalten werden.

Das Gehäuse ist aus pulverbeschichtetem Stahl gefertigt, mit einer schwarzen Blende.



SUITABLE FOR MODEL	PART No	HOLE CUTOUT DIMENSIONS (mm)	OVERALL DIMENSIONS (mm)	WEIGHT (kg)
THY2200	THYAC - 047B	1122 x 176	1150 x 204 x 190	5



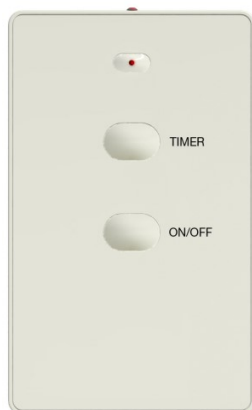
TT-MTR – Regler für Wandeinbau mit Fernbedienung

TT-MTR – Regler für Wandeinbau mit Fernbedienung
Bei diesem Gerät handelt es sich um einen speziell für HEATSTRIP entwickelten und produzierten Regler. Er ermöglicht Ihnen auf einfache Weise Ihre Heizstrahler sparsam und kostengünstig zu nutzen. Er verfügt über einen Timer für den automatischen Betrieb des Heizstrahlers.

Die Timer-Funktion kennt vier Einstellungen. Der Heizstrahler kann damit für 1 Stunde, 2 Stunden, 4 Stunden oder permanent eingeschaltet werden.

Der Timer kann an der montierten Einheit selbst oder über die Fernbedienung gesteuert werden.

Er kann auf einstündigen, zweistündigen, vierstündigen oder permanenten Betrieb des Heizstrahlers eingestellt werden. Die Fernbedienung hat eine Reichweite von zehn Metern, wobei sie sich in Sichtverbindung zur Wandeinheit befinden muss.



Bedienung mehrerer Heizstrahler-Einheiten

Es ist möglich, einen Regler zur Bedienung mehrerer Heizstrahler zu verwenden, bis zu einer Stromlast von maximal 16 Ampere. Das Gerät ist für 16 A und 220-240 Volt ausgelegt. Bei Bedarf einer höheren Stromaufnahme lassen Sie sich bitte von Ihrem Elektriker beraten. Er kann über ein Relais weitere Einheiten anschließen.

Montage

Der TT-MTR passt in eine gewöhnliche Aufputz-Anschlussdose. Auch Unterputz-Einbau ist möglich. Der Elektroanschluss muss von einer qualifizierten Fachkraft konform der örtlichen Richtlinien vorgenommen werden.

Bedienung

Betätigen Sie die ON/OFF-Taste, um das Gerät ein- und auszuschalten.

Betätigen Sie die TIMER-Taste, um den Timer auf 1-, 2- oder 4-Stunden Betrieb einzustellen. Die Anzeige-LED gibt wieder, welche Zeitauswahl vorgenommen wurde. Der Timer aktiviert den Heizstrahler und schaltet ihn nach der voreingestellten Zeit automatisch aus.

Sicherheit

Der TT-MTR-Regler muss an einem trockenen Ort installiert werden. Er darf nicht an einer Stelle montiert werden, an der er Wassereinfluss oder Regen ausgesetzt ist.

Überzeugen Sie sich, dass sämtliche Anschlüsse korrekt vorgenommen wurden.

Dieses Gerät ist nicht für die Verwendung durch Personen vorgesehen (Kinder eingeschlossen), die verminderte körperliche, sensorielle oder geistige Fähigkeiten haben oder nicht über ausreichende Erfahrung und Kenntnisse verfügen, außer sie haben von einer Person, die für ihre Sicherheit verantwortlich ist, Anweisungen für den Gebrauch des Geräts erhalten oder werden von dieser beaufsichtigt. Es muss darauf geachtet werden, dass Kinder nicht mit dem Gerät spielen.

Wartung

Der TT-MTR-Regler wurde für eine lange Lebensdauer konstruiert. Die folgenden Pflege- und Nutzungstipps sind dazu ebenfalls hilfreich.

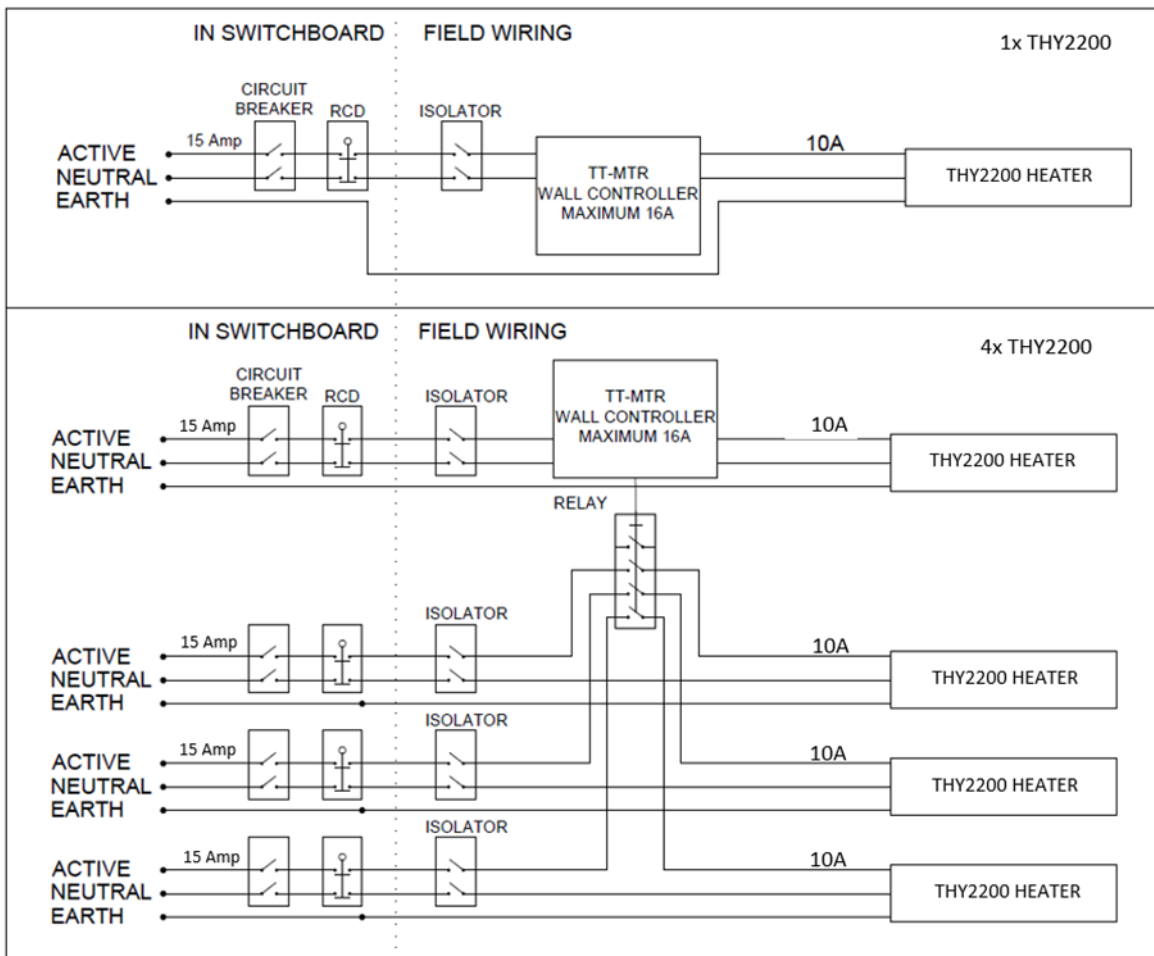
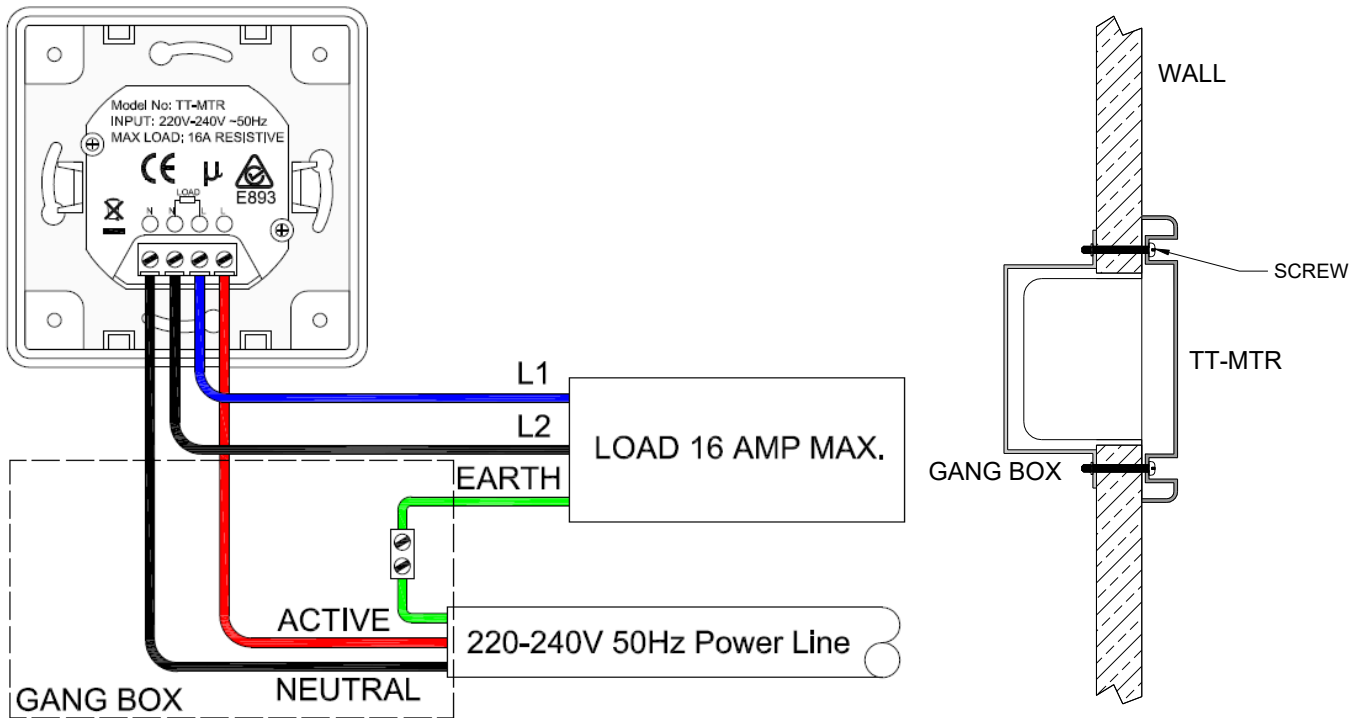
Es wird empfohlen, Staub auf dem Gerät regelmäßig zu entfernen, um die Anzeige sauber zu halten. Eine gründliche Reinigung, wenigstens alle drei Monate, verhindert Anhäufung von Verunreinigungen und gewährleistet gute Funktion und optisch guten Zustand des Geräts.

Verwenden Sie keine scheuernden Materialien oder Putzmittel, um das Gerät zu reinigen. Ebenfalls keine Reinigungssubstanzen auf Lösungsmittel- oder Zitrusbasis oder andere aggressive Reinigungsprodukte. Verwenden Sie zur Reinigung des Geräts kein Wasser oder ein feuchtes Tuch.

Wenn Sie den Regler benutzen, sollten Sie darauf achten, dass Ihre Hände sauber sind oder dass Sie entsprechende Handschuhe tragen, um Verunreinigungen auf dem Bedienungsfeld des Geräts zu vermeiden.

MODEL	MAXIMUM VOLTAGE (Volts)	MAXIMUM CURRENT (Amps)	PACKAGED DIMENSIONS (mm)	WEIGHT (kg)
TT-MTR	220—240	16	80 x 80 x 42	0.5

Installation Regler für Wandeinbau



Sicherheit

HEATSTRIP Intense wurde der IP-Klasse X5 zugeordnet, d. h., dass das Gerät für eine Wassereindringung von allen Seiten geeignet ist. Der HEATSTRIP Intense kann unbedenklich abgespült werden. Der HEATSTRIP wurde umfassenden Prüfungen unter Laborbedingungen unterzogen: im Werk von Thermofilm in Melbourne und bei Feldversuchen in Australien, Europa und im Ausland. Durch diese umfassenden Prüfungen kann sich der Käufer darauf verlassen, dass ihm ein hochwertiges Produkt zur Verfügung steht.

In Tests bei unabhängigen Labors wurde bestätigt, dass den australischen und anderen internationalen Normen vollständig entspricht werden. Diese umfassen CE, AS/ANZ, UL/CSE.

Der HEATSTRIP ist ein Gerät der Klasse 1, das geerdet werden muss.

Während des Betriebs ist der Heizstrahler SEHR HEISS; berühren Sie deshalb bei der Verwendung keine Teile des Geräts. Das Gerät darf erst wieder 30 Minuten nach dem Abschalten berührt werden.

Dieses Gerät ist nicht für die Verwendung durch Personen (einschließlich Kinder) mit eingeschränkten körperlichen, sensorischen oder geistigen Eigenschaften oder mit einem Mangel an Wissen oder Erfahrung geeignet, es sei denn, dass sie von einer Person, die für ihre Sicherheit verantwortlich ist, eine Einweisung zur Verwendung des Geräts erhalten hat, oder diese Person ihr Handeln beaufsichtigt. Kinder müssen immer beaufsichtigt werden, damit gewährleistet ist, dass sie nicht mit dem Gerät spielen.

Kabel, Einrichtungsgegenstände, Möbel, entzündliche Gegenstände oder andere Objekte dürfen nicht in Kontakt mit einer Oberfläche des Heizstrahlers kommen.

Bei einer Installation in einer feuchten Umgebung müssen Schalter und Regler des Heizstrahlers so angebracht werden, dass sie nicht von Personen in der Dusche oder Wanne bedient werden können. Der Heizstrahler muss gemäß den Installationshinweisen angebracht werden; dabei ist den Mindestabständen besondere Aufmerksamkeit zu widmen.

Der Heizstrahler muss an einer festen Halterung oder einem festen Bügel angebracht werden.

Der Heizstrahler darf nicht direkt über oder vor einem Stromanschluss angebracht werden.

Bei einer Störung des Heizstrahlers oder einem defekten Stromkabel muss das Gerät zum Verkäufer zurückgebracht werden, sodass es Cook & Heat B.V. zur Reparatur eingeschickt werden kann.

Instandhaltung

Der HEATSTRIP *Intense* besteht aus soliden Materialien, aber dennoch führen eine regelmäßige Pflege und Instandhaltung Ihres Heizstrahlers zu einer längeren Lebensdauer des Geräts.

Es wird empfohlen, den Heizstrahler abzuspitzen und die Oberflächen mit einem feuchten Tuch und einem milden Reinigungsmittel vorsichtig abzureiben, um die aus der Umgebung stammenden Verunreinigungen zu entfernen. Danach müssen alle Reinigungsmittel vom Heizgerät abgespült werden. Sämtliche Chemikalien aus der Umgebung (wie Zigarettenrauch und Abgase) führen zu Verfärbungen der Geräteoberfläche. In diesem Fall sind eine zusätzliche Reinigung und Wartung erforderlich. Wenn das Gerät mindestens alle drei Monate gereinigt wird, kommt es zu weniger Ablagerungen und behält es ein optimales Aussehen. Sollte der Heizstrahler in einer korrosiven Umgebung (z. B. am Meer) stehen, wird empfohlen, das Gerät jede Woche mit klarem Wasser abzuspülen. Stellen Sie den Heizstrahler nach der Reinigung für 20 Minuten ein, damit Wasserreste trocknen und sich keine Flecken bilden. Der Heizstrahler muss vor der Reinigung und Inspektion ausgeschaltet werden und vollständig abgekühlt sein. Benutzen Sie keine scheuernden Mittel oder Produkte zur Reinigung des Heizstrahlers (dies umfasst Lösungsmittel, Reinigungsmittel auf Zitronenbasis oder andere scharfen Reinigungsprodukte).

Achten Sie auf saubere Hände beim Umgang mit dem Heizstrahler oder tragen Sie saubere Handschuhe, weil Schmutz zu Verunreinigungen auf dem Gerät führen kann. Benutzen Sie zum Säubern keinen Hochdruckreiniger, sondern spritzen Sie das Gerät nur leicht ab.

Garantiebedingungen und -bestimmungen

Cook & Heat B.V. garantiert dem Originaleigentümer, dass die Produkte HEATSTRIP *Intense* für einen Zeitraum von 24 Monaten ab dem Zeitpunkt des Ankaufs weder Mängel am Material noch Mängel bei der Verarbeitung aufweisen; diesbezüglich finden die nachstehenden Garantiebedingungen und -bestimmungen Anwendung.

Für einen Garantieanspruch muss den folgenden Auflagen entsprochen werden: Der HEATSTRIP muss entsprechend den Installationshinweisen und den geltenden elektrischen Vorgaben und Bestimmungen installiert werden.

- Der HEATSTRIP muss entsprechend den im Installationshandbuch dargelegten Hinweisen instand gehalten und gereinigt werden.
- In Hinsicht auf den Leistungsbedarf werden weder direkt noch indirekt Garantien gegeben. Die Wahl des Geräts bzw. der Geräte hängt völlig von der Systemauslegung und den Leistungen ab, wie diese vom Käufer bestimmt wurden.
- Der Kunde hat das Gerät weder repariert, geöffnet noch auf eine andere nicht gestattete Weise geändert.
- In dieser Garantie werden Schäden am Produkt oder den Einzelteilen ausgeschlossen, die auf Faktoren zurückzuführen sind, auf die Cook & Heat B.V. keinen Einfluss hat, dies ein- aber nicht ausschließlich zweckentfremdete Verwendung, Veränderungen am Produkt, unsachgemäße Installation, unrichtige Stromversorgung, Beschädigungen bei der Lieferung, unrichtige Anwendung, Missbrauch, fehlerhafte Nutzung, Vandalismus, mangelhafte Instandhaltung oder Unfälle.
- Die Verpflichtungen von Cook & Heat B.V. beschränken sich auf eine Reparatur oder einen Austausch derjenigen Produktteile, die nach dem Ermessen von Cook & Heat B.V. defekt sind.
- Der Kunde kommt allein für die im Rahmen der Rücksendung des Produktes an das Werk von Cook & Heat B.V. (oder einen anderen schriftlich von Cook & Heat B.V. bezeichneten Ort) anfallenden Transportkosten auf.
- Sämtliche Produkte werden vor dem Versand geprüft und inspiziert, und unterliegen nach dem Transport von Cook & Heat B.V. dem Risiko des Käufers, es sei denn, dass sie von Cook & Heat B.V. bis an den Zielort gebracht werden.
- Im Laufe der Zeit kann es zu Verfärbungen der Oberfläche kommen, die keinen Anspruch auf Garantieleistungen darstellen.
- Es kann zu einem Verformen oder Verbiegen des Heizstrahlers kommen, ohne dass dadurch ein Garantieanspruch entsteht.
- Weder Produkte noch Einzelteile werden vor einer Prüfung des fehlerhaften Produkts oder der Einzelteile seitens Cook & Heat B.V. oder eines befugten Vertreters von Cook & Heat B.V. bereitgestellt.
- Cook & Heat B.V. übernimmt keine vor Ort anfallenden (Arbeits-)Kosten im Rahmen des Austauschs von Teilen, einer Reparatur, Demontage, Installation, Instandhaltung, des Transports oder der Handhabung von Teilen für ganze Produkte und haftet ferner nicht für Teile, die ohne ein schriftliches Einverständnis repariert oder ersetzt wurden. Cook & Heat B.V. übernimmt keine Haftung für Ausfälle oder Verzögerungen bei der Einhaltung ihrer Garantieverpflichtungen, die auf Faktoren zurückzuführen sind, die außerhalb ihrer Einflussnahme liegen; dies umfasst ein- aber nicht ausschließlich rechtliche oder staatliche Einschränkungen, Streiks, Brand, Hochwasser, extreme Witterungsbedingungen und eine verzögerte Lieferung von Einzelteilen.

Sollte sich bei der Ankunft herausstellen, dass Produkte defekt sind, ist die Transportfirma umgehend über den Zustand in Kenntnis zu setzen, der außerdem auf den Frachtpapieren festgehalten wird. Sollten sich Beschädigungen erst nach dem Auspacken herausstellen, ist eine sofortige Inspektion seitens der Transportfirma zu verlangen, und haben die Beschädigungen auf den Frachtpapieren deutlich angeführt zu werden.

Der Kunde gewährleistet, das Produkt unter Beachtung der folgenden Bestimmungen zu verwenden:

- Die von Cook & Heat B.V. im gewissen Abständen bereitgestellten Informationen werden beachtet.
- Sämtliche staatlichen und vor Ort geltenden Bestimmungen werden beachtet, dies ein- aber nicht ausschließlich der geltenden elektrischen Auflagen, Umweltgesetze sowie der Bestimmungen zur Installation, Lagerung, Verwendung, Handhabung und Wartung der Produkte.
- Sämtliche erforderlichen und angemessenen Vorsichts- und Sicherheitsmaßnahmen in Bezug auf die Installation, Lagerung, Verwendung, Handhabung und Wartung der Produkte werden beachtet.

VERTRIEBEN VON:

Cook & Heat B.V.
www.heatstrip.eu

HERGESTELLT VON:

Thermofilm Australia Pty Ltd
17 Johnston Court
Dandenong South,
Victoria, 3175 Australia