

# AUFSTELL- UND BEDIENUNGSANLEITUNG

Kaminofen COLONA lite



 **LEDA**  
Guss ist Qualität

# COLONA LITE

## Aufstell- und Bedienungsanleitung

COLONA lite  
Kaminofen -  
lackiert schwarz



COLONA lite  
Kaminofen -  
weiß emailliert



COLONA lite  
Kaminofen -  
dunkelgrün  
emailliert



### Beschreibung

Unterofen für manuellen Betrieb

COLONA lite - Unterofen mit flacher Tür, lackiert schwarz 1003-02005

COLONA lite - Unterofen mit runder Tür, lackiert schwarz 1003-02011

COLONA lite - Unterofen mit flacher Tür, emailliert weiß 1003-02006

COLONA lite - Unterofen mit runder Tür, emailliert weiß 1003-02012

Unterofen mit LEDATRONIC 3 wifi

COLONA lite - Unterofen mit flacher Tür, lackiert schwarz 1003-02008

COLONA lite - Unterofen mit runder Tür, lackiert schwarz 1003-02054

COLONA lite - Unterofen mit flacher Tür, emailliert weiß 1003-02009

COLONA lite - Unterofen mit runder Tür, emailliert weiß 1003-02015

Aufsatz, Abgang oben

COLONA lite - Aufsatz, lackiert schwarz, 2 Ringe 1004-01046

COLONA lite - Aufsatz, lackiert schwarz, 3 Ringe 1004-01094

COLONA lite - Aufsatz, lackiert schwarz, 6 Ringe 1004-01049

COLONA lite - Aufsatz, emailliert weiß, 2 Ringe oben 1004-01047

COLONA lite - Aufsatz, emailliert weiß, 3 Ringe oben 1004-01095

COLONA lite - Aufsatz, emailliert weiß, 6 Ringe oben 1004-01050

Aufsatz, Abgang hinten

COLONA lite - Aufsatz, lackiert schwarz, 6 Ringe hinten 1004-00879

COLONA lite - Aufsatz, emailliert weiß, 6 Ringe hinten 1004-00878

Unterofen und Aufsatz - dunkelgrün emailliert, 6 Ringe

COLONA lite dunkelgrün, runde Tür, 2 Ringe 1003-02216

COLONA lite LT3, dunkelgrün, runde Tür, 2 Ringe 1003-02217

COLONA lite dunkelgrün, runde Tür, 3 Ringe 1003-02218

COLONA lite LT3, dunkelgrün, runde Tür, 3 Ringe 1003-02219

COLONA lite dunkelgrün, runde Tür, 6 Ringe, Abg. oben 1003-02220

COLONA lite LT3, dunkelgrün, runde Tür, 6 Ringe, Abg. oben 1003-02221

COLONA lite dunkelgrün, runde Tür, 6 Ringe, Abg. hinten 1003-02222

COLONA lite LT3, dunkelgrün, runde Tür, 6 Ringe, Abg. hinten 1003-02223

# Inbetriebnahmeprotokoll für den Anlagenersteller

## LEDA Kaminofen COLONA lite

- Ausführung  schwarz lackiert  weiß emailliert  dunkelgrün emailliert  
Aufsatz  2 Ringe  3 Ringe  6 Ringe  
 Rauchrohrabgang oben  Rauchrohrabgang hinten  
LEDATRONIC 3 (LT3):  mit Display  LT3 WiFi ohne Display  ohne LT3 (manuell)  
 runde Tür  flache Tür  ohne  mit \_\_\_\_\_ Guss-Speichereinlagen

Einbaudatum \_\_\_\_\_ Seriennummer (siehe) 

A -
-----

Anlagenbetreiber \_\_\_\_\_

Straße \_\_\_\_\_

PLZ / Ort \_\_\_\_\_ Telefon, ggf. mobil \_\_\_\_\_

**Evtl. Fragen - auch im Zusammenhang mit Garantie- oder Gewährleistungsansprüchen - lassen sich nur bei Vorlage dieses Inbetriebnahmeprotokolls klären!**

Schornstein  rund: Ø \_\_\_\_\_ cm  quadrat.: \_\_\_\_\_ cm  eckig: \_\_\_\_\_ x \_\_\_\_\_ cm

Schornsteintyp  dreischalig, gedämmt  zweischalig  einschalig, gemauert  
 Edelstahl, gedämmt  sonstiges: \_\_\_\_\_

Belegung  nur mit dieser Feuerstätte (einfach)  zusammen mit weiteren Feuerstätten

Schornsteinhöhe wirksam ca. \_\_\_\_\_ m davon im Außen-/Kaltbereich ca. \_\_\_\_\_ / \_\_\_\_\_ m  
 Nebenluftvorrichtung vorhanden eingestellt auf ca. \_\_\_\_\_ Pa  
 Bescheinigung über Tauglichkeit und sichere Benutzbarkeit durch Schornsteinfeger liegt vor

Verbindungsstück gestr. Länge: \_\_\_\_\_ m wirks. Höhe: \_\_\_\_\_ m Durchm.: Ø \_\_\_\_\_ cm  
Anzahl und Art der Umlenkungen: \_\_\_\_\_  
Drosselklappe vorhanden  ja  nein Schornsteinanschluss unter  90°  45°

Verbrennungsluftversorgung  über Leitung aus dem Freien  aus dem Aufstellraum  
gestreckte Länge der Leitung: \_\_\_\_\_ m Durchmesser: Ø \_\_\_\_\_ cm  
Art/Material der Leitung: \_\_\_\_\_ Anzahl der Umlenkungen: \_\_\_\_\_

Lüftungsanlage Lüftungsanlage im Gebäude vorhanden  ja  nein sonst. Abluftgeräte vorh.  ja  nein  
LUC vorhanden  ja  nein sonst. Sicherheitseinrichtungen: \_\_\_\_\_

<p><b>Anlagenbetreiber</b> Dem Betreiber wurden die technischen Unterlagen übergeben. Er wurde mit den Sicherheitshinweisen, der Bedienung und Wartung der oben genannten Anlage vertraut gemacht.</p>	<p><b>Einbaufirma / Stempel</b></p>
--	-------------------------------------

Datum und Unterschrift

Datum und Unterschrift





## LEDA Kaminofen COLONA lite

Ausführung  schwarz lackiert  weiß emailliert  dunkelgrün emailliert  
Aufsatz  2 Ringe  3 Ringe  6 Ringe  
 Rauchrohrabgang oben  Rauchrohrabgang hinten  
LEDATRONIC 3 (LT3):  mit Display  LT3 WiFi ohne Display  ohne LT3 (manuell)  
 runde Tür  flache Tür  ohne  mit \_\_\_\_\_ Guss-Speichereinlagen

Einbaudatum \_\_\_\_\_ Seriennummer (siehe) 

A - _____
-----------

Anlagenbetreiber \_\_\_\_\_

Straße \_\_\_\_\_

PLZ / Ort \_\_\_\_\_

Telefon, ggf. mobil \_\_\_\_\_

**Evtl. Fragen - auch im Zusammenhang mit Garantie- oder Gewährleistungsansprüchen - lassen sich nur bei Vorlage dieses Inbetriebnahmeprotokolls klären!**

Schornstein  rund: Ø \_\_\_\_\_ cm  quadrat.: \_\_\_\_\_ cm  eckig: \_\_\_\_\_ x \_\_\_\_\_ cm  
Schornsteintyp  dreischalig, gedämmt  zweischalig  einschalig, gemauert  
 Edelstahl, gedämmt  sonstiges: \_\_\_\_\_  
Belegung  nur mit dieser Feuerstätte (einfach)  zusammen mit weiteren Feuerstätten  
Schornsteinhöhe wirksam ca. \_\_\_\_\_ m davon im Außen-/Kaltbereich ca. \_\_\_\_\_ / \_\_\_\_\_ m  
 Nebenluftvorrichtung vorhanden eingestellt auf ca. \_\_\_\_\_ Pa  
 Bescheinigung über Tauglichkeit und sichere Benutzbarkeit durch Schornsteinfeger liegt vor

Verbindungsstück gestr. Länge: \_\_\_\_\_ m wirks. Höhe: \_\_\_\_\_ m Durchm.: Ø \_\_\_\_\_ cm  
Anzahl und Art der Umlenkungen: \_\_\_\_\_  
Drosselklappe vorhanden  ja  nein Schornsteinanschluss unter  90°  45°

Verbrennungsluftversorgung  über Leitung aus dem Freien  aus dem Aufstellraum  
gestreckte Länge der Leitung: \_\_\_\_\_ m Durchmesser: Ø \_\_\_\_\_ cm  
Art/Material der Leitung: \_\_\_\_\_ Anzahl der Umlenkungen: \_\_\_\_\_

Lüftungsanlage Lüftungsanlage im Gebäude vorhanden  ja  nein sonst. Abluftgeräte vorh.  ja  nein  
LUC vorhanden  ja  nein sonst. Sicherheitseinrichtungen: \_\_\_\_\_

### Anlagenbetreiber

Dem Betreiber wurden die technischen Unterlagen übergeben. Er wurde mit den Sicherheitshinweisen, der Bedienung und Wartung der oben genannten Anlage vertraut gemacht.

### Einbaufirma / Stempel

Datum und Unterschrift

Datum und Unterschrift



<b>1.</b>	<b>SICHERHEITSHINWEISE</b>	<b>3</b>
1.1	Brandschutz und Sicherheitsabstände	3
1.2	Verbrennungsgefahr	5
1.3	Gefahren durch unverschlossene Feuertür	6
1.4	Gefahren durch unzureichende Verbrennungsluft	6
1.5	Gefahren durch ungeeignete Brennstoffe	8
1.6	Gefahren durch Schließen des Luftschiebers	8
1.7	Gefahren durch ungenügende Funktion des Schornsteins	8
1.8	Richtiges Verhalten bei einem Schornsteinbrand	9
<b>2.</b>	<b>PLANUNGSDATEN</b>	<b>10</b>
2.1	Lieferumfang + Zubehör	10
2.2	Berechnung der Heizlast (des Wärmebedarfs)	13
2.3	Anforderungen an den Schornstein	13
2.4	Bestimmung des Gesamtförderdrucks	15
2.5	Verbrennungsluftversorgung	16
<b>3.</b>	<b>AUFSTELLEN UND ERSTINBETRIEBNAHME</b>	<b>19</b>
3.1	Benötigte Werkzeuge	19
3.2	Brandschutz- und Sicherheitsabstände	19
3.3	Eignung der Aufstellfläche	19
3.4	Transporterleichterung	20
3.5	Montage der FüÙe, Ausrichten des Unterofens	20
3.6	Drehkonsole und drehbarer Abgasstutzen	21
3.7	Vorbereitung Verbrennungsluftanschluss	29
3.8	Feuerraumauskleidung (Ausmauerung)	30
3.9	Ausbauen der Feuertür	31
3.10	Einbau der Türfeder, Umbau auf selbstschließende Feuertür	31
3.11	Aufbau des COLONA lite, Unterofen und Aufsatz	35
3.12	Montieren der Gusskuppel (Wärmetauscher)	36
3.13	Aufbauen des Aufsatzes	37
3.14	Abgasstutzen	43
3.15	Anschluss an den Schornstein	45
3.16	Verbindungsstück und Anschluss an den Schornstein	45
3.17	LEDATRONIC	47
3.18	Erstinbetriebnahme	50
3.19	Normen und Richtlinien	51
<b>4.</b>	<b>BEDIENUNG</b>	<b>52</b>
4.1	Brennstoffe	52
4.2	Bedienelemente	58
4.3	Heizbetrieb und Einstellungen	61
4.4	Reinigung und Wartung	66
4.5	Checkliste bei Störungen	70
<b>5.</b>	<b>ERSATZ- UND VERSCHLEISSTEILE</b>	<b>72</b>
5.1	Feuertür, Scheiben, Griff, allgemein	72
5.2	Feuerraum	73
5.3	LEDATRONIC	74
<b>6.</b>	<b>TECHNISCHE DATEN</b>	<b>75</b>
<b>7.</b>	<b>GEWÄHRLEISTUNG UND GARANTIE</b>	<b>78</b>





# Wichtige Benutzerinformation

Herzlichen Glückwunsch!

Mit dem COLONA lite haben Sie sich für einen technisch und optisch modernen und ganz besonderen Kaminofen entschieden.

Neben dem Design legen wir besonderen Wert auf ausgereifte Verbrennungstechnik, hochwertiges Material und gute Verarbeitung. Der COLONA lite wurde nach heutigem Stand der Technik gebaut und wurde nach den geltenden gesetzlichen Vorgaben und technischen Regeln geprüft.

Wesentliche Eigenschaften	COLONA lite
Zulassungsgrundlage, bauaufsichtliche Verwendbarkeit	CE-Kennzeichnung gem. DIN EN 13240
Energieeffizienzklasse	A+
HKI Qualitätslabel	√
Einhaltung der Anforderungen gem. 1. BImSchV	2. Stufe als Einzelraumfeuerungsanlage
verwendbare Brennstoffe	Scheitholz (bevorzugt) und Holzbriketts
Einfachbelegung des Schornsteins	geeignet (empfohlen) (keine selbstschließende Tür erforderlich)
geeignet für die Mehrfachbelegung des Schornsteins	geeignet (mit eingebauter Türfeder)
geschlossene oder offene Betriebsweise	ausschließlich geschlossen
mögliche Bauarten der Verbrennungsluftversorgung (im Sinne d. TROL)	VL <sub>Raum</sub> und VL <sub>extern</sub>
zeitliche Einschränkungen der Betriebsdauer	keine Einschränkungen
vorgesehene Betriebsweise	Zeitbrandfeuerstätte (kein gedrosselter Betrieb)

Weitere technische Eigenschaften und Daten finden Sie im Abschnitt „6. Technische Daten“ ab Seite 75.



**Leistungserklärungen** gem. Bauproduktenverordnung, sowie die Angaben gem. Ecodesign-Verordnung finden Sie in der separaten Dokumentation Produktinformationen gemäß europäischer Richtlinien und Verordnungen.

---

Bitte füllen Sie gemeinsam mit Ihrem Fachbetrieb das Inbetriebnahmeprotokoll in zweifacher Ausfertigung aus. Ein Exemplar verbleibt in dieser Anleitung und hilft später bei auftretenden Fragen zu Ihrer Feuerstätte.



**Bei Nichtbeachtung der Aufstell- und Bedienungsanleitung erlischt die Gewährleistung. Jede bauliche Veränderung des COLONA lite durch den Anlagenbetreiber ist unzulässig!**

Beachten und befolgen Sie beim Aufstellen und Anschließen des Kaminofens und bei Betrieb die Angaben dieser Anleitung, sowie die separaten Anleitungen zur LEDATRONIC (Bedienungsanleitung und Montageanleitung bei Geräten mit LEDATRONIC). Die bestehenden Gesetze, vor allem die Landesbauordnung, die örtlichen baurechtlichen Vorschriften sowie die Anforderungen des Emissionsschutzes müssen beachtet werden. Nationale und örtliche Bestimmungen müssen erfüllt werden.

Die Lebensdauer und die Funktionsfähigkeit Ihres Kaminofens hängt vom korrekten Aufbau, der passenden Bedienung und der richtigen Pflege und Wartung ab.



**Beachten Sie die Sicherheitshinweise („1. Sicherheitshinweise“ auf Seite 3) und befolgen Sie diese wichtigen Vorgaben bei der Bedienung Ihrer Feuerstätte!**

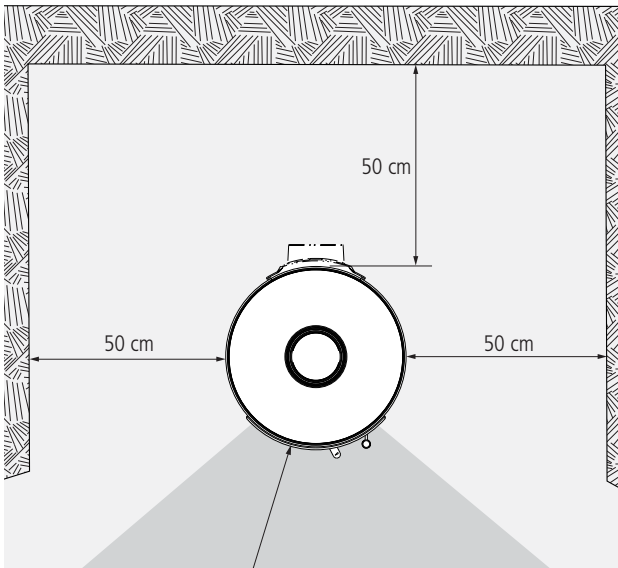
## 1. Sicherheitshinweise

### 1.1 Brandschutz und Sicherheitsabstände



Brandschutz- und Sicherheitsabstände müssen unbedingt eingehalten werden!

### Sicherheitsabstände neben und hinter dem Kaminofen



Der Kaminofen muss nach hinten und zur Seite Mindestabstände zu temperaturempfindlichen oder brennbaren Baustoffen oder Bauteilen mit brennbaren Bestandteilen einhalten.

Abb. 1.1 Mindestabstände zu brennbaren Baustoffen oder Bauteilen



Die angegebenen Sicherheitsabstände zu brennbaren Baustoffen, Bauteilen, Möbeln usw. sind Mindestangaben. Bei besonders temperaturempfindlichen Materialien, bei besonders wärmeisolierten Gebäudewänden o.ä. sind gegebenenfalls größere Abstände notwendig.

## Schutz im Bereich vor der Feuerraumöffnung

Der Fußboden 50 cm vor und jeweils 30 cm neben der Feuerraumöffnung muss aus nicht brennbarem Material bestehen oder eine nicht-brennbare Auflage besitzen (Vorgabe gem. FeuVO).

In dem Bereich vor und neben der Feuerraumöffnung dürfen sich keine brennbaren Gegenstände befinden, vor allem auch kein Brennstoff gelagert oder abgestellt werden.

Ein ausreichender nicht brennbarer Bereich vor und neben der Feuertür Ihres Kaminofens ist auch bereits für die Abnahme der Feuerstätte durch den zuständigen Schornsteinfeger unerlässlich.

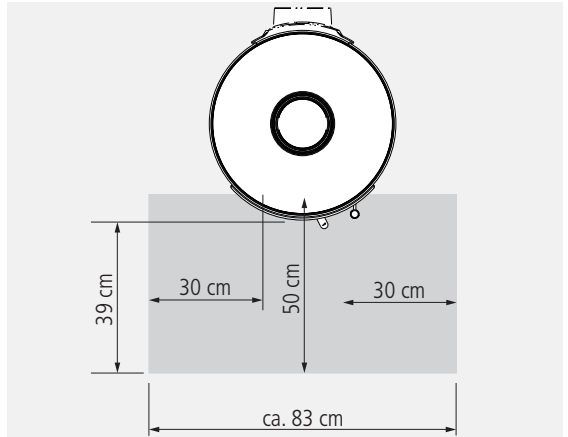


Abb. 1.2 Nicht brennbarer Belag vor und neben der Feuerraumöffnung

## Schutz im Strahlungsbereich der Sichtscheibe(n)

Wegen der hohen Wärmestrahlung über die Sichtscheibe Ihres Kaminofens ist in diesem Bereich ein ausreichender Sicherheitsabstand zu Bauteilen mit oder aus brennbaren Baustoffen oder Einbaumöbeln einzuhalten.

In diesem Bereich dürfen sich keine brennbaren Gegenstände befinden, auch kein Brennstoff gelagert oder abgestellt werden.

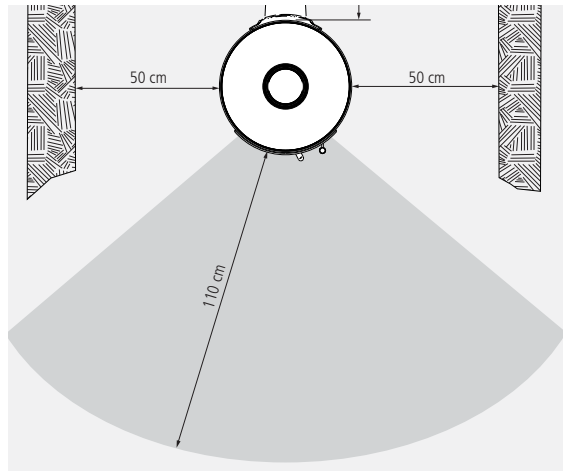


Abb. 1.3 Strahlungsbereich der Sichtscheibe

## 1.2 Verbrennungsgefahr



Heiße Teile, heiße Bereiche, Verbrennungsgefahr!

Der Kaminofen, vor allem seine Tür und Front, die Ofenoberfläche und die Abgasrohre erwärmen sich bei Betrieb sehr stark. Über die Sichtscheibe der Feuertür wird ebenfalls ein erheblicher Leistungsanteil abgegeben. Zur gefahrlosen Bedienung des Gerätes benutzen Sie bitte den mitgelieferten Schutzhandschuh. Bitte achten Sie darauf, dass besonders Kinder während und nach dem Heizbetrieb einen ausreichenden Sicherheitsabstand halten.



Achtung - auch der Türgriff wird bei Betrieb heiß!  
Benutzen Sie unbedingt den mitgelieferten Schutzhandschuh!

## 1.3 Gefahren durch unverschlossene Feuertür



Die Feuertür muss während des Betriebs geschlossen sein!

Während des Heizbetriebs muss die Feuertür geschlossen bleiben, um einen unnötig hohen oder sogar gefährlichen Austritt von Heizgas zu vermeiden.

Durch den starken Entgasungsprozess beim Brennstoff Holz und einem schwachen Schornsteinförderdruck kann es beim Öffnen der Feuertür zum Austritt von Rauch und Heizgas kommen. Deshalb wird dringend empfohlen, die Feuertür grundsätzlich nicht zu öffnen, bevor der Brennstoff bis zur Glutbildung heruntergebrannt ist.

## 1.4 Gefahren durch unzureichende Verbrennungsluft



Der Feuerstätte muss immer ausreichend Verbrennungsluft zuströmen können!

Beziehen Feuerstätten ihre Verbrennungsluft aus dem Wohnraum bzw. aus dem Gebäude, muss in jedem Fall ständig ausreichend Luft in diese Räume nachströmen können. Lüftungsanlagen oder weitere Feuerstätten dürfen die Luftversorgung dabei nicht stören oder beeinträchtigen.

Während des Betriebes darf die vorgesehene Verbrennungsluftöffnung nicht geschlossen, gedrosselt, verengt, verdeckt oder zugestellt werden.



## Luftabsaugende Anlagen können die Verbrennungsluftversorgung stören!

Luftabsaugende Anlagen (z.B. Lüftungsanlage, Dunstabzugshaube, Abluft-Wäschetrockner, zentrale Staubsaugeranlagen), die zusammen mit der Feuerstätte im selben Raum oder Raumluftverbund betrieben werden, können die Verbrennungsluftversorgung und die Abgasabführung empfindlich stören.

Für einen trotzdem sicheren Betrieb der Feuerstätte empfehlen wir unsere allgemein bauaufsichtlich zugelassene Sicherheitseinrichtung LEDA-Unterdruck-Controller LUC 2. Dieses Gerät überwacht ständig die vorhandenen Druckverhältnisse und würde bei Bedarf die Lüftungsanlage abschalten, bevor gefährlich viel Abgas in den Wohnraum austreten könnte.

Werden im Gebäude entsprechende Veränderungen geplant und vorgenommen, können die Bedingungen für einen sicheren und vorgesehen Betrieb der bestehenden Feuerstätte erheblich gestört werden. Die notwendigen Voraussetzungen für einen zulässigen und problemlosen Betrieb müssen daher bei nachträglichen Veränderungen durch einen entsprechenden Fachmann erneut geprüft werden.

Solche Veränderungen können z.B. sein:

Einbau einer weiteren Feuerstätte am selben oder an einem anderen Schornstein,  
bauliche Veränderungen des Schornsteins,

Einbau oder Umbau von Lüftungsgeräten, z.B. Dunstabzugshaube, WC- oder Bad-Entlüfter,  
kontrollierte Be- und Entlüftungen,

Einbau oder Umbau von entsprechenden Haushaltsgeräten, z.B. Abluft-Wäschetrockner, zentrale  
Staubsauger-Anlage,

Veränderungen an der Gebäude-Dichtheit, z.B. durch Einbau neuer Fenster oder Türen, Dämmung von  
Dachflächen, Anbringen von Vollwärmeschutz.

## 1.5 Gefahren durch ungeeignete Brennstoffe



Es dürfen nur geeignete Brennstoffe verwendet werden!  
Das Verbrennen von Abfällen oder ungeeigneten Brennstoffen ist nicht zulässig, umweltschädlich und gefährlich.

Der COLONA lite ist ausschließlich für den Brennstoff Scheitholz und Holzbriketts geprüft und vorgesehen. Ausführliche Informationen zu den vorgesehenen Brennstoffen finden Sie „4.1 Brennstoffe“ auf Seite 52.

## 1.6 Gefahren durch Schließen des Luftschiebers

Die Verbrennungsluft darf keinesfalls komplett geschlossen werden, solange noch überwiegend gelbliche Flammen vorhanden sind. (Ausnahme einzig im Falle eines Schornsteinbrands, siehe „1.8 Richtiges Verhalten bei einem Schornsteinbrand“ auf Seite 9).

## 1.7 Gefahren durch ungenügende Funktion des Schornsteins

Für den richtigen und sicheren Betrieb der Feuerstätte ist ein passender Förderdruck des Schornsteins notwendig. Besonders in der Übergangszeit - Herbst oder Frühjahr - oder bei ungünstigen Wetterverhältnissen (z.B. starker Wind, Nebel, inverse Wetterlage usw.) kann es zu ungenügenden Betriebsbedingungen des Schornsteins kommen. Dies ist bei der Nutzung einer Feuerstätte unbedingt zu berücksichtigen.

Bei Frost können sehr kalte Abgase an der Schornsteinmündung kondensieren und einfrieren. Dies gilt im Besonderen bei Abgasen von Gasfeuerstätten. Achten Sie bei der Inbetriebnahme des COLONA lite daher darauf, dass die Schornsteinmündung frei ist und die Abgase ausreichend gut abziehen können.

Bei längerer Betriebsunterbrechung kann es im Schornstein, im Abgasrohr oder auch der Verbrennungsluftleitung zu Verstopfungen gekommen sein. Achten Sie beim Anheizen darauf, dass sich gleich von Anfang an ein gewohnt guter Abbrand und Rauchabzug einstellt.



## 1.8 Richtiges Verhalten bei einem Schornsteinbrand



Befolgen Sie das richtige Verhalten im Falle eines Schornsteinbrands und prägen Sie sich die folgenden Punkte ein!

Schließen Sie die Verbrennungsluft!

Rufen Sie die Feuerwehr und den zuständigen Schornsteinfeger (bevollmächtigter Bezirksschornsteinfeger)!

Ermöglichen Sie den Zugang zu den Reinigungsöffnungen (z.B. Keller und Dachboden)!

Entfernen Sie alle brennbaren Materialien (z.B. auch Möbel) vom Schornstein im gesamten Gebäude, auf ganzer Höhe!

Informieren Sie vor erneuter Inbetriebnahme der Feuerstätte Ihren Schornsteinfeger und lassen Sie den Schornstein auf Schäden kontrollieren!

Lassen Sie ebenso den Schornsteinfeger die Ursache für den Schornsteinbrand so weit möglich ermitteln und diese beheben bzw. abstellen!

## 2. Planungsdaten

Das Aufstellen des Kaminofens wird von Ihrem Fachhandwerker vorgenommen.

### 2.1 Lieferumfang + Zubehör

#### Systemaufbau

Der COLONA lite besteht aus zwei Grundbaugruppen,

- Unterofen mit Brennraum, Feuertür, Sockelgestell, Stellfüßen, Gussmantel - komplette untere Baugruppe des Kaminofens, bei zusätzlicher Bestellung der LEDATRONIC sind alle dafür benötigten Bauteile im Unterofen bereits werkseitig vorgerüstet enthalten, bzw. teilweise bereits vorgerüstet,
  
- Aufsatz mit je nach Ausführung 2 oder 6 Gussringen - komplette obere Baugruppe des Kaminofens, mit oberem bzw. hinterem (waagerechter) Rauchrohrabgang - je nach Ausführung des Aufsatzes.

#### Lieferumfang

Unterofen COLONA lite, bestehend aus:

- Unterofen mit Brennraum, Feuertür, eingesetzter Feuerraumauskleidung (Vermiculit-Segmente für die Seite und Bodenstein aus Schamotte)
- Umlenkung aus Vermiculit
- Türfeder, Set
- Bedienungs- und Montageanleitung (6036-00598)
- Ofenpass
- Schutzhandschuh (1005-01982)

Aufsatz COLONA lite bestehend aus:

Aufsatz mit 2 Guss-Ringen	Aufsatz mit 3 Guss-Ringen	Aufsatz mit 6 Guss-Ringen
<ul style="list-style-type: none"> <li>▪ 2 Guss-Ringe, geschlossen</li>   <li>▪ Gusskuppel (Guss-Wärmetauscher)</li>   <li>▪ Guss-Abdeckung mit Einleger</li> </ul>	<ul style="list-style-type: none"> <li>▪ 3 Guss-Ringe, geschlossen</li>   <li>▪ Gusskuppel (Guss-Wärmetauscher)</li>   <li>▪ Guss-Abdeckung mit Einleger</li> </ul>	<ul style="list-style-type: none"> <li>▪ 5 Guss-Ringe, geschlossen</li> <li>▪ 1 Guss-Ring mit hinterem Rohranschluss</li> <li>▪ Gusskuppel (Guss-Wärmetauscher)</li> <li>▪ Heizgasrohr mit Umlenkung 90° und Reinigungsöffnung</li> <li>▪ Guss-Anschlussflansch für Heizgasrohr</li> <li>▪ Guss-Abdeckung mit Einleger und Blinddeckel</li> </ul>

## zusätzlicher Lieferumfang bei Geräten mit LEDATRONIC

- LEDATRONIC LT3 WiFi, Reglereinheit, im Kaminofen werkseitig eingesetzt
- Thermoelement, im Kaminofen werkseitig eingebaut,
- Türschalter, im Kaminofen werkseitig eingebaut,
- motorische Verbrennungsluftklappe, im Kaminofen werkseitig eingebaut,
- Datenbusleitung, 6/6, 7 m, steckerfertig montiert,
- Steckernetzteil, 24 V DC, 1,5 m Anschlusskabel,
- LEDATRONIC Bedienungs- und Montageanleitung

## Notwendiges Zubehör

- Rohrmaterial für das Verbindungsstück, ggf. inkl. Drosselklappe (bauseits)
- ggf. Unterleg- oder Vorlegeplatte (bauseits)

## Optionales Zubehör

- LEDA Unterdruck Controller, LUC
  - 1003-01720, LUC Unterdruck-Controller-Set,  
Sicherheitseinrichtung mit Grafikdisplay für den gemeinsamen Betrieb von Luft  
absaugender Anlage und Festbrennstoff-Feuerstätte, allgemein bauaufsichtlich  
zugelassen
  - 1003-01738, LUC-Hohlwand-Set, alternativ zum LUC-Set, für den Einbau in Hohlwand-Trocken-  
bauwände
  
- LEDATRONIC Zubehör für Geräte mit LT3 WiFi
  - 1004-00542, Grafikdisplay LT3, inkl. 6 m Datenbusleitung
  - 1004-00534, Unterputzgehäuse zum Grafikdisplay,
  - 1004-00815, Hohlwandgehäuse zum Grafikdisplay,
  - 1004-00885, Set Funkmodul FM-1 für kabellose Datenübertragung innerhalb der Datenbus-  
leitung (2 Stück Funkmodule),
  - 1004-00476, 5 m Datenbusleitung,
  - 1004-00477, 10 m Datenbusleitung,
  - 1004-00546, 15 m Datenbusleitung,
  - 1004-00835, 20 m Datenbusleitung,
  - 1004-00836, 25 m Datenbusleitung,
  - 1004-00855, 30 m Datenbusleitung,
  - 1004-00539, lfd. m Datenbusleitung, individuelle Länge ab 15 m
  - 1004-00533, Busweiche zur Verbindung der KS04 oder LUC mit der LT3,
  - 1004-00532, Relaismodul zum Anschluss weiterer Regelkomponenten inkl. 2 m Anschlusskabel
  
- Guss-Speichereinlage
  - 1004-00880, Guss-Speichereinlage, 15 kg,  
bis zu 3 Speichereinlagen möglich bei Aufsatz mit 2 Guss-Ringen,  
bis zu 6 Speichereinlagen möglich bei Aufsatz mit 3 Guss-Ringen,  
bis zu 9 Speichereinlagen möglich bei Aufsatz mit 6 Guss-Ringen
  
- Guss-Abdeckung, weiß emailliert
  - 1004-00881, Guss-Deckplatte mit Einleger (ohne Blinddeckel), weiß emailliert
  
- Drehkonsole (nur für Versionen mit oberem Abgang und runder Tür)
  - 1004-01028, Drehkonsolen-Set für COLONA lite

## 2.2 Berechnung der Heizlast (des Wärmebedarfs)

Der LEDA Kaminofen COLONA lite stellt nach 1. BImSchV eine Einzelraumfeuerungsanlage dar, die vorrangig zur Beheizung eines Aufstellraums verwendet wird. Angrenzende Räume können zusätzlich mitbeheizt werden.

Die Wärmeleistung der Einzelraumfeuerungsanlage muss sich dabei jedoch am Wärmebedarf des Aufstellraums (Heizlast) orientieren. Eine entsprechende Nachweispflicht besteht im Sinne der 1. BImSchV für den Kaminofen COLONA lite nicht (Nennwärmeleistung von Einzelraumfeuerungsanlage nach DIN EN 13240 bis 6 kW).

Der COLONA lite kann aber auch nur dann gut und wirtschaftlich betrieben werden, wenn seine Wärmeleistung an die gegebenen Wärmebedarfsverhältnisse (Heizlast) und die Bedürfnisse des Betreibers angepasst ist.

Deshalb ist eine Heizlastberechnung vom Anlagenersteller durchzuführen, bzw. auf eine bestehende Berechnung zurückzugreifen. Neben der ausführlichen Berechnung nach DIN EN 12831 kann auch mit dem LEDA BImSchV-Rechner (Berechnungs-Tool) oder nach dem „überschlägigen Verfahren“ der TROL eine ausreichend genaue Aussage zur benötigten Heizlast gemacht werden.

Ebenso kann die Leistung unabhängig von der tatsächlichen Heizlast auch mit dem Auftraggeber vereinbart werden.

## 2.3 Anforderungen an den Schornstein

Vor Einbau und Anschluss des Kaminofens ist der Schornstein auf seine Eignung zu prüfen. Die einwandfreie Funktion des Geräts ist vom Anschluss an einen passenden Schornstein abhängig.

- Baurechtliche Eignung des Schornsteins: Anforderungen der geltenden Vorschriften sind zu beachten (insbesondere jeweilige Landesbauordnung, jeweilige Feuerungsverordnung, 1. BImSchV, DIN V 18160, DIN EN 15287-1).
- Der Schornstein muss für Abgase von festen Brennstoffen geeignet sein (Temperaturbeständigkeit mind. T400, Rußbrand-Beständigkeit, Kennzeichnung G, Korrosionswiderstandklasse 3).

# Planungsdaten

---

- Physikalische/technische Eignung des Schornsteins: Der Schornstein muss in der Lage sein, die Abgase ausreichend sicher abzuführen und den notwendigen Förderdruck aufzubauen, ggf. ist die ausreichende Funktion des Schornsteins nach DIN EN 13384 bereits in der Planungsphase rechnerisch nachzuweisen.
  - Die Angaben für den Mindest- und Maximalförderdruck sind unbedingt zu beachten (siehe „6. Technische Daten“ auf Seite 75 und „2.4 Bestimmung des Gesamtförderdrucks“ auf Seite 15).
  - Der Schornstein muss bei Betrieb der Feuerstätte in der Lage sein, den Mindestförderdruck aufzubauen.  
Bei zu niedrigem Arbeitsdruck ist ein bestimmungsgemäßer Betrieb der Feuerstätte nicht möglich.
  - Der Arbeitsdruck des Schornsteins soll bei Betrieb der Feuerstätte den Maximalförderdruck nicht überschreiten.  
Ein zu starker Förderdruck erhöht den Brennstoffdurchsatz, die Brennraumtemperaturen und freigesetzte Leistung. Damit erhöht sich auch die Beanspruchung und der Verschleiß der Bauteile, der Wirkungsgrad sinkt und die schädlichen Emissionen steigen an.  
Ggf. ist eine entsprechende Drosselung oder Zugregelung vorzusehen (z.B. Nebenluftvorrichtung).
  - Alle in den gleichen Schornstein führenden Öffnungen, wie z.B. andere Anschluss- oder Reinigungsöffnungen müssen geschlossen sein.
  - Der COLONA lite ist grundsätzlich für eine Mehrfachbelegung geeignet. Dafür muss der Schornstein sowie alle daran angeschlossenen Feuerstätten technisch und formell für die Mehrfachbelegung geeignet sein.
- Bei Mehrfachbelegung des Schornsteins sollte der vertikale Mindestabstand zweier Schornsteinanschlüsse mindestens 30 cm betragen, Überbelegung des Schornsteinzug ist zu vermeiden, zu viele Anschlüsse hemmen den Auftrieb (siehe auch „3.16 Verbindungsstück und Anschluss an den Schornstein“ auf Seite 45).
- Der Schornstein darf keine Falschluff erhalten. Rohrverbindungen und Schornsteinanschlüsse sind ausreichend dicht herzustellen, untere und ggf. weitere Reinigungsöffnungen müssen funktionstüchtig und dicht geschlossen sein!

## 2.4 Bestimmung des Gesamtförderdrucks

Der notwendige Gesamtförderdruck der Feuerstätte ist die Summe aller Einzeldrücke. Alle jeweiligen Einzelwerte sind zu berücksichtigen. Der Gesamtförderdruck ist für jede Feuerstätte je nach Aufbau der Anlage individuell zu bestimmen.

Folgende Einzelwerte sind jeweils zu berücksichtigen:

<p>1. Förderdruck für die Verbrennungsluftversorgung</p>	<p>bei Verbrennungsluftversorgung über externe Leitung (dringend empfohlen): notwendiger Förderdruck für die Luftversorgung aus dem Freien (Verbrennungsluftleitung) wird über entsprechende Auslegungstabellen bzw. nach DIN EN 13384 ermittelt,</p> <p>bei Verbrennungsluftversorgung aus dem Aufstellraum (Raumluftverbund) bzw. Gebäude: mindestens 4 Pa nach DIN EN 13384.</p>
<p>2. Mindestförderdruck für den Kaminofen</p>	<p>12 Pa für den COLONA lite bei Nennwärmeleistung</p>
<p>3. Förderdruck für Abgasrohr (Verbindungsstück)</p>	<p>Wertermittlung durch entsprechende Berechnung nach DIN EN 13384</p>



Zur Auslegung der Verbrennungsluftleitung können einfache Arbeitstabellen verwendet werden (siehe LEDA Produktkatalog auf [www.leda.de](http://www.leda.de) im Serviceportal).

## 2.5 Verbrennungsluftversorgung

### Grundsätzliche Hinweise



**Ausreichende Verbrennungsluftversorgung ist immer sicherzustellen!**

Die Verbrennungsluft sollte der Feuerstätte nach Möglichkeit immer über eine eigene Leitung direkt aus dem Freien zugeführt werden.

Je nach Art der Gebäudedichtheit kann möglicherweise ausreichend Verbrennungsluft in den Aufstellraum einströmen. Gerade im Neubau oder im renovierten Gebäudebestand ist dagegen dringend empfohlen, eine Verbrennungsluftleitung vorzusehen.

Zu beachten ist, dass bei der Auslegung des hygienisch notwendigen Luftwechsels für ein Gebäude oder eine Wohneinheit die Verbrennungsluft für Feuerstätten in der Regel nicht berücksichtigt ist.

Der gemeinsame Betrieb von Lüftungsanlagen und Feuerstätten ist deshalb nicht ohne entsprechend geeignete Maßnahmen zulässig, siehe unbedingt „1. Sicherheitshinweise“ auf Seite 3.



**Luftabsaugende Anlagen können die Verbrennungsluftversorgung stören!**

Gemäß Feuerungsverordnung sind zusätzliche Sicherheitseinrichtungen vorzusehen. Zur Überwachung empfehlen wir als bauaufsichtlich zugelassene Sicherheitseinrichtung den LEDA-Unterdruck-Controller LUC.



## Mögliche Bauarten der Verbrennungsluftversorgung nach TROL

Der Kaminofen COLONA lite kann im Sinne der TROL verwendet werden als

Bauart VL<sub>Raum</sub> – Verbrennungsluftversorgung aus dem Raum und

Bauart VL<sub>extern</sub> – Verbrennungsluftversorgung ausschließlich über angeschlossene externe Verbrennungsluftleitung aus dem Freien. Die Verbrennungsluftleitung ist am Verbrennungsluftstutzen des COLONA lite angeschlossen. Es findet kein nennenswerter Austausch von Verbrennungsluft und Raumluft statt.

## Verbrennungsluftversorgung über direkte Leitung von außen

Die Leitung wird direkt an der Feuerstätte angeschlossen. Die Leitung kann von unten (innerhalb der Verkleidung des Ofens) oder von hinten (durch den entsprechenden rückseitigen Ausschnitt) geführt werden.

Der COLONA lite bezieht die gesamte Verbrennungsluft ausschließlich über seinen Verbrennungsluftstutzen unter dem Brennraumboden - innerhalb der Ofenverkleidung.

In jedem Falle zu empfehlen ist eine direkte und durchgehende Leitung aus dem Freien bis zur Feuerstätte.

Die Verbrennungsluftleitung ist gegen Kondensatbildung in den Bereichen zu dämmen, in denen die Leitung außen von Raumluft umgeben ist. Verwendete Dämmstoffe müssen entsprechend feuchtigkeitsabweisend oder mit einer Dampfsperre versehen sein.



Zur Auslegung der Verbrennungsluftleitung können einfache Arbeitstabellen verwendet werden (siehe LEDA Produktkatalog auf [www.leda.de](http://www.leda.de) im Serviceportal).

## Verbrennungsluftversorgung aus dem Raum

Bei der Verbrennungsluftversorgung aus dem Aufstellraum ist eine ausreichende Luftzufuhr in den Raum sicher zu stellen. Durch den Betrieb der Feuerstätte darf der hygienisch notwendige Mindestluftwechsel für das Gebäude nicht beeinträchtigt werden.

Weitere Feuerstätten oder Ablufteinrichtungen im Aufstellraum oder Verbrennungsluftverbund sind zu berücksichtigen, siehe unbedingt „1.4 Gefahren durch unzureichende Verbrennungsluft“ auf Seite 6.



Bei der Verbrennungsluftversorgung ohne angeschlossene Leitung muss die entsprechende rückseitige Abdeckung entfernt bzw. geöffnet werden!

In der Regel reicht der Abstand des COLONA lite zum Boden nicht für eine ausreichende Verbrennungsluftversorgung aus. Deshalb muss der entsprechende Ausschnitt der rückseitigen, unteren Abdeckung entfernt werden, um der Feuerstätte ausreichend Raumluft von hinten zuzuführen, siehe auch Abschnitt „3.7 Vorbereitung Verbrennungsluftanschluss“ auf Seite 29.



Bei Verbrennungsluftentnahme aus dem Raum, muss die rückseitige Blende geöffnet oder ein entsprechender Bodenabstand von mindestens 10 mm vorhanden sein!

Je nach Bundesland kann ein Nachweis der Verbrennungsluftversorgung erforderlich sein. Ein entsprechendes Nachweisformular und zusätzliche Informationen hierzu sind als technisches Merkblatt von LEDA verfügbar.



Sofern ein Nachweis der ausreichenden Verbrennungsluftversorgung erforderlich ist, kann das entsprechende Nachweisformular „LEDA - Nachweis ausreichende Verbrennungsluftversorgung nach FeuVO“ verwendet werden.  
(zu beziehen über LEDA Werk, Leer oder auf [www.leda.de](http://www.leda.de) im Serviceportal).

## 3. Aufstellen und Erstinbetriebnahme

### 3.1 Benötigte Werkzeuge

- Schraubendreher, flach, groß
- Schraubendreher, Kreuz, mittel
- Schraubenschlüssel, Sechskant, als Maul- o. Ringschlüssel, SW 12, 13, 17 und 19
- Innensechskantschlüssel (Inbus-Schlüssel), in den Größen 2,5 mm, 3 mm, 4 mm und 5 mm

### 3.2 Brandschutz- und Sicherheitsabstände



Brandschutz- und Sicherheitsabstände müssen unbedingt eingehalten werden!

Bei der Auswahl des richtigen Aufstellplatzes sind die Sicherheitshinweise unbedingt zu beachten, siehe „1. Sicherheitshinweise“ auf Seite 3 bzw. „1.1 Brandschutz und Sicherheitsabstände“ auf Seite 3.

### 3.3 Eignung der Aufstellfläche

Die statischen Eigenschaften der Aufstellfläche müssen ausreichend dimensioniert und geeignet sein. Bei Bedarf müssen geeignete Maßnahmen zur Lastenverteilung getroffen werden.

Zu beachten ist dabei das hohe Gewicht des COLONA lite vor allem bei Einbau von Guss-Speichereinlagen.

# Aufstellen und Erstinbetriebnahme

## 3.4 Transporterleichterung

Der COLONA lite wird in zwei getrennten Einheiten geliefert.

Der Unterofen COLONA lite ist bis auf die Gusskuppel (Wärmetauscher) bereits fertig montiert. Für den Transport kann die Feuertür und die Feuerraumauskleidung entnommen werden.

Eine weitere Demontage von Bauteilen ist nicht vorgesehen.

Der Aufsatz COLONA lite kann jeweils in Einzelteilen (Gussring, Gusskuppel, Abdeckung, ggf. Guss-Speicheinlagen) transportiert werden.

Der Aufsatz sollte erst aufgebaut werden, wenn der Kaminofen bereits an der vorgesehenen Stelle aufgebaut und korrekt ausgerichtet worden ist.

## 3.5 Montage der FüÙe, Ausrichten des Unterofens

Die 4 StellfüÙe des COLONA lite sind bereits im Geräteboden des Unterofens eingeschraubt. Für den Transport sind die StellfüÙe komplett versenkt und müssen beim Aufstellen und Ausrichten des COLONA lite entsprechend herausgedreht werden - Einstellbereich 0 mm bis 15 mm.

Der Kaminofen COLONA lite darf nur mit montierten StellfüÙen aufgestellt werden. Mit Hilfe der FüÙe kann der COLONA lite ausgerichtet werden (Schraubenschlüssel, Sechskant, Maulschlüssel, SW 13). (siehe Abb. 3.1)

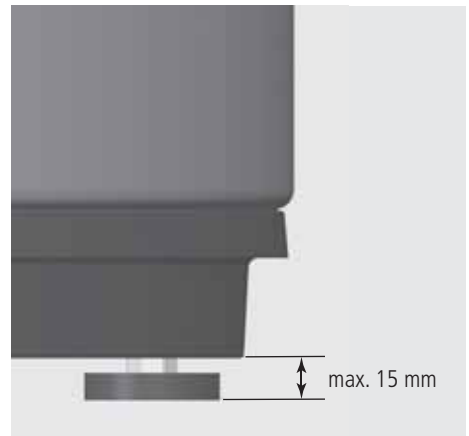


Abb. 3.1 StellfüÙe unter dem Geräteboden



Soll die Verbrennungsluft über den Bodenabstand zugeführt werden, muss der freie Bodenabstand mindestens 10 mm betragen!

Für ein leichteres Einstellen der Stellfüße lässt sich die rückseitige Abdeckung entfernen.

Über den Ausschnitt sind die 4 Stellfüße erreichbar.

Die Stellfüße sollten in jedem Fall vor Aufbau des Aufsatzes passend eingestellt werden.



Abb. 3.2 Stellfüße unter dem Geräteboden, abgenommene Abdeckung

## 3.6 Drehkonsole und drehbarer Abgasstutzen

Für den COLONA lite in den Versionen mit oberem Abgang ist ein Drehkonsolen-Set als optionales Zubehör verfügbar, es besteht aus der eigentlichen Drehkonsole (Gerätesockel) und dem drehbaren Abgasstutzen.

Beide Bauteile werden vormontiert geliefert.



Die Drehkonsole kann nur bei den Gerätemodellen mit oberem Abgang montiert werden. Die Aufstellfläche muss eben und gerade sein, die Drehkonsole lässt sich nur in geringem Umfang ausrichten. Eine Verbrennungsluftleitung ist nur im Anschluss von unten möglich.



Durch das hohe Eigengewicht darf der COLONA lite mit Drehkonsole nicht auf schwingende Böden oder Konstruktionen gestellt werden!

## Drehbarer Abgasstutzen

Der drehbare Abgasstutzen wird anstelle des mit dem Gerät gelieferten festen Abgasstutzen direkt auf dem Wärmetauscher des Unterofens montiert.

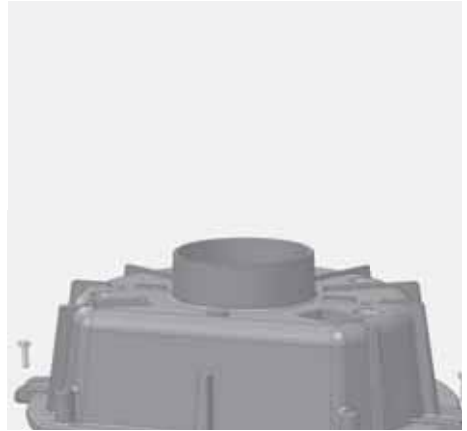


Abb. 3.3 Drehbaren Abgasstutzen auf der Gusskuppel (Wärmetauscher) montieren

## Drehkonsole

Die Drehkonsole besteht aus

- Grundplatte mit 8 Stellfüßen
- Drehkonsolen-Oberteil
- Beipack:
  - 3 Verb. Rippmuttern, M5
  - 2 Sechskantmuttern M6
  - 2 Sechskantschrauben M6 x 25 mm
  - 3 Zylinderkopfschrauben M5 x 16 mm,
  - 3 Gewindestifte M5 x 25 mm



Abb. 3.4 Drehkonsole mit Grundplatte und Oberteil



Bei Geräten mit LEDATRONIC müssen alle Kabelverbindungen im Sockelbereich vorhanden sein, eine separate Kabeldurchführung durch die Drehkonsole ist technisch nicht vorgesehen. Soll eine Kabelverbindung durch die Drehkonsole verlegt werden, muss diese innerhalb der Verbrennungsluftleitung verlegt werden.

## Montage der Drehkonsole



Abb. 3.5 Revisionsblech an der Geräterückseite mit Ausschnitt für die Leitung

- ① Zur Vorbereitung das rückseitige Revisionsblech lösen und abnehmen - 2 Schrauben, jeweils eine rechts und links (2 Schrauben, Innensechskant, 4 mm),

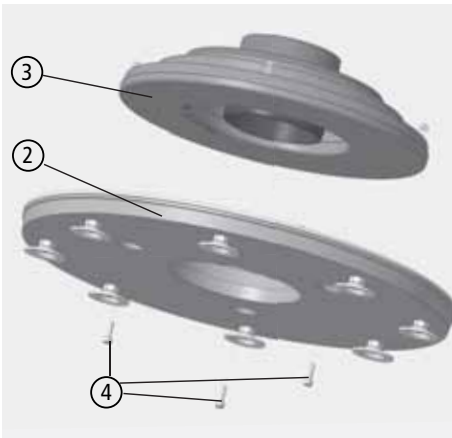


Abb. 3.6 Drehkonsole mit Grundplatte und Oberteil

- ② Drehkonsolen-Grundplatte und Oberteil ③ aufeinander setzen und von unten miteinander verschrauben - 3 Zylinderkopfschrauben ④ M5 x 16 mm, Innensechskant, Inbus, 4 mm,

# Aufstellen und Erstinbetriebnahme

- ⑤ den Unterofen an der vorgesehenen Aufstellposition vorsichtig ankippen - diese Arbeitsschritte sind empfehlenerweise zu Zweit durchzuführen - und
- ⑥ die 4 Stellfüße aus dem Geräteboden herausdrehen,
- ⑦ 3 Gewindestifte in das Drehkonsolen-Oberteil einschrauben - M5 x 25 mm, Innensechskant (Inbus) 2,5 mm,

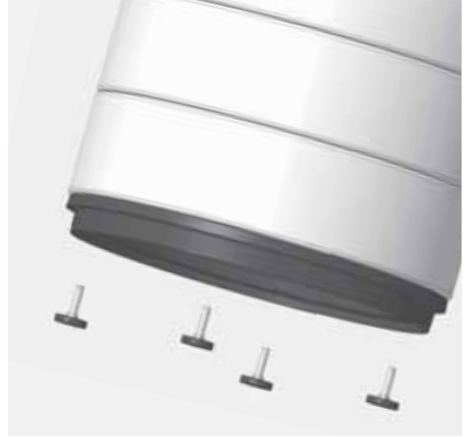


Abb. 3.7 4 Stellfüße des COLONA lite

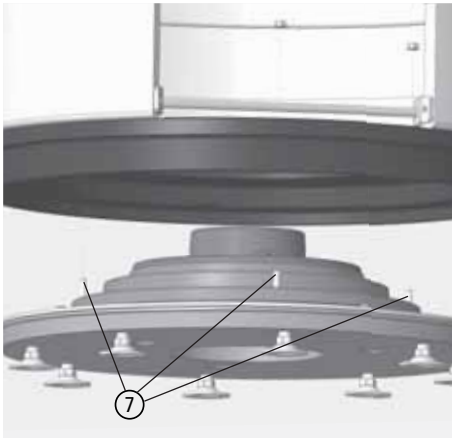


Abb. 3.8 Gewindestifte im Drehkonsolen-Oberteil

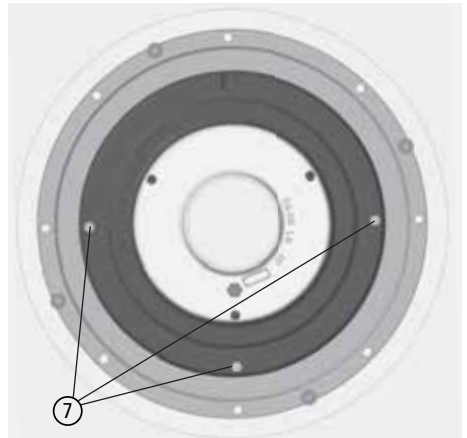


Abb. 3.9 Gewindestifte im Drehkonsolen-Oberteil (Draufsicht)



Damit nach dem Aufstellen des COLONA lite die Drehkonsole ohne Anschlag gedreht werden kann, sollte man die Anschlagsschraube vor der Montage bereits lösen.



# Aufstellen und Erstinbetriebnahme

- ⑧ die montierte Drehkonsole unter dem Geräteboden mit den Gewindestiften einsetzen - die Markierung auf dem Drehkonsolen-Oberteil ⑨ muss dabei nach vorne zeigen, Gerätevorderseite - und

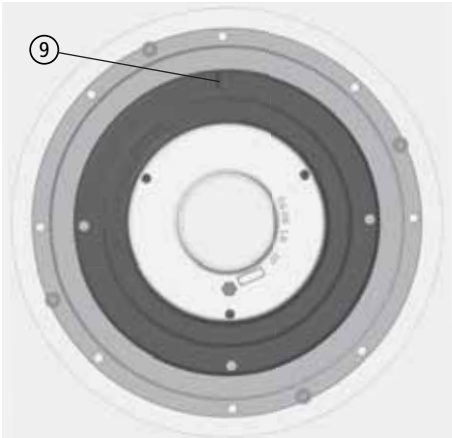


Abb. 3.10 Markierung „Vorne“ im Drehkonsolen-Oberteil

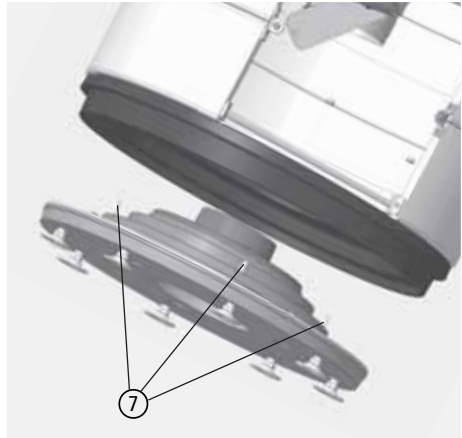


Abb. 3.11 Drehkonsole unter dem COLONA lite befestigen

- ⑩ die Drehkonsole von oben an den 3 Gewindestiften ⑦ jeweils mit Verb. Rippmuttern M5 befestigen, SW8 mm.
- ⑪ Den Unterofen mit montierter Drehkonsole an der vorgesehenen Stelle aufstellen und
- ⑫ exakt ausrichten - dazu zunächst jeden 2. Stellfuß einstellen, bis der Unterofen exakt und fest steht - der COLONA lite darf auf keinen Fall wackeln,
- ⑬ anschließend die restlichen 4 Stellfüße der Grundplatte herausdrehen bis alle 8 Stellfüße annähernd gleich fest auf der Aufstellfläche stehen.

# Aufstellen und Erstinbetriebnahme

## Seitlichen Endanschlag einstellen

Die Drehkonsole besitzt jeweils einen Endanschlag für die Drehung nach links und nach rechts. Die Endanschläge lassen sich auch nach der Montage der Drehkonsole unter dem COLONA lite einstellen.

Die Einstellung erfolgt über das rückseitige Revisionsblech.



Der COLONA lite kann zur Einstellung der Endanschläge mit seiner Rückseite nach vorne gedreht werden, bis die Revisionsöffnung gut zugänglich ist

- ① Das Drehkonsolen-Oberteil abbauen,
- ② dazu 3 Schrauben lösen - M5 x 13 mm, Innensechskant (Inbus), 3 mm,
- ③ die Anschlagsschraube lösen - Sechskant, SW 13 mm,

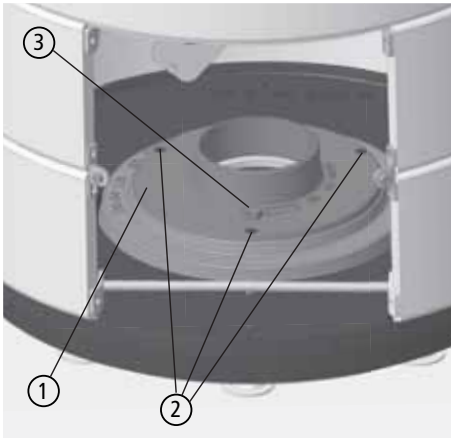


Abb. 3.12 Drehkonsolen-Oberteil

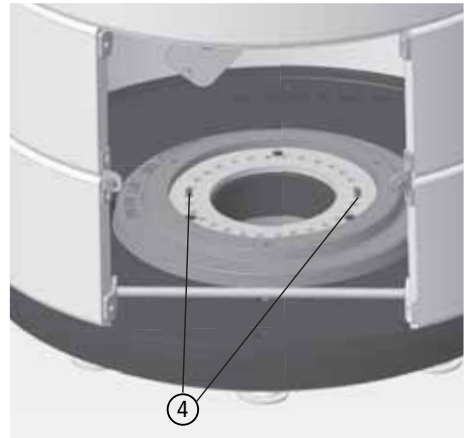


Abb. 3.13 Anschlag-Stifte, Einstellen des linken und rechten Endanschlags

- ④ die 2 Gewindestifte je nach gewünschtem seitlichen Dreh-Anschlag in eine der vorgesehenen Bohrungen einschrauben - M5 x 10 mm, Innensechskant (Inbus) 2,5 mm,

die Gewindestifte nur leicht anziehen, es müssen ca. 4 mm des Gewindestifts herausstehen.

Der COLONA lite lässt sich nach dem Zusammenbau zwischen den beiden Gewindestiften drehen.

- ⑤ Anschließend das Oberteil der Drehkonsole wieder aufsetzen und mit den 3 Schrauben am Unterteil befestigen - M5 x 13 mm, Innensechskant (Inbus), 3 mm,

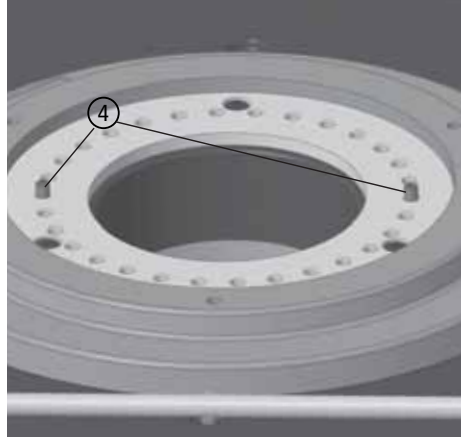


Abb. 3.14 Anschlag-Stifte, Einstellen des linken und rechten Endanschlags



Bei Anschluss einer Verbrennungsluftleitung von unten, beachten Sie vor dem Zusammenbau auch den folgenden Abschnitt „Verbrennungsluftleitung anschließen (an der Drehkonsole)“ auf Seite 28.

- ⑥ die Anschlagsschraube (M8, SW 13 mm) ganz hineinschrauben, um den seitlichen Anschlag der Drehkonsole zu aktivieren - ist die Anschlagsschraube ein Stück herausgedreht, kann der COLONA lite ohne seitlichen Anschlag gedreht werden (z.B. zu Wartungszwecken), ist die Anschlagsschraube hineingedreht, lässt sich die Drehkonsole nur zwischen den beiden Seitenanschlägen drehen.

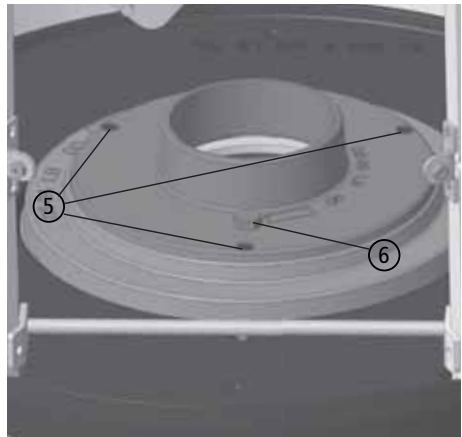


Abb. 3.15 Drehkonsolen-Oberteil montieren

# Aufstellen und Erstinbetriebnahme

## Verbrennungsluftleitung anschließen (an der Drehkonsole)

Die Drehkonsole kann an eine Verbrennungsluftleitung angeschlossen werden, wenn diese mittig unter dem COLONA lite aus dem Boden (Aufstellfläche) herausgeführt wird.

Der Anschluss der Drehkonsole an die Verbrennungsluftleitung kann vor der Montage der Drehkonsole unter dem COLONA lite erfolgen.

Die Verbrennungsluftleitung kann aber auch nachträglich angeschlossen werden.

- ① Das Drehkonsolen-Oberteil abbauen - dazu 3 Schrauben ② lösen - M5 x 13 mm, Innensechskant (Inbus), 3 mm,
- ③ die Einstellscheibe für die seitlichen Anschläge ausbauen - dazu 3 Schrauben ④ lösen - M5 x 13 mm, Innensechskant (Inbus), 3 mm,
- ⑤ den Verbrennungsluftstutzen nach oben herausnehmen und die Leitung anschließen.

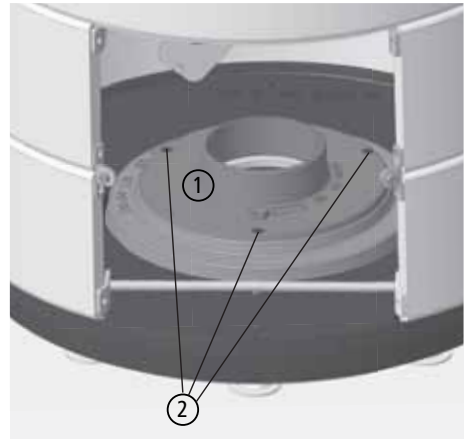


Abb. 3.16 Drehkonsolen-Oberteil abbauen

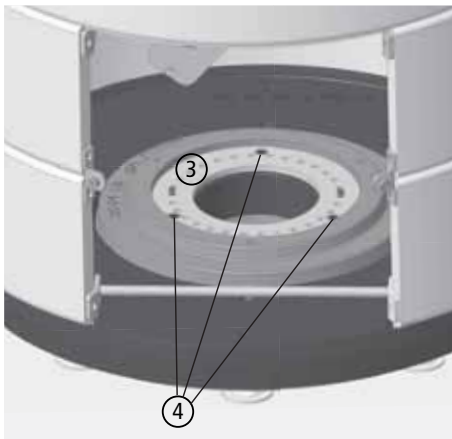


Abb. 3.17 Einstellscheibe für die seitlichen Anschläge ausbauen

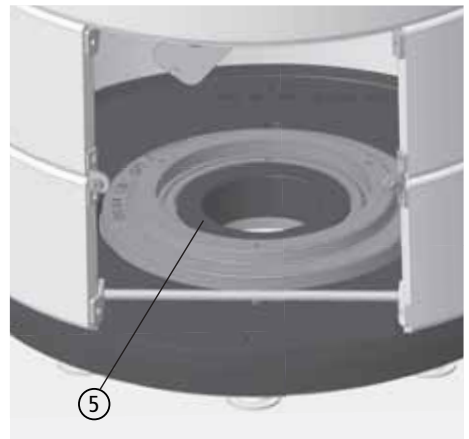


Abb. 3.18 Verbrennungsluftstutzen, nach unten

## 3.7 Vorbereitung Verbrennungsluftanschluss

Der Außenluftanschluss-Stutzen (Verbrennungsluftstutzen) befindet sich unter dem Brennraumboden - innerhalb der Ofenverkleidung.

Zum Anschluss einer Verbrennungsluftleitung wird kein weiteres Zubehör für den COLONA lite benötigt.

Eine Verbrennungsluftleitung kann von unten durch den offenen Bodenausschnitt des COLONA lite zugeführt werden.

Für die Montage der Verbrennungsluftleitung kann das Revisionsblech entfernt werden.



Abb. 3.19 Revisionsblech an der Geräterückseite

Für den rückseitigen Anschluss einer Verbrennungsluftleitung, ist die vorgesehene Öffnung in der Abdeckung herzustellen.

- ① Das rückseitige Revisionsblech lösen und abnehmen - 2 Schrauben rechts und links (2 Schrauben, Innensechskant, 4 mm),
- ② vorgesehene Öffnung für die Luftleitung aus dem Revisionsblech herausbrechen,
- ③ das Revisionsblech über die Luftleitung schieben,
- ④ die Leitung im COLONA lite auf den Verbrennungsluftstutzen aufstecken und befestigen und anschließend
- ⑤ das Revisionsblech wieder auf der Geräterückseite verschrauben.



Abb. 3.20 Revisionsblech an der Geräterückseite mit Ausschnitt für die Leitung

# Aufstellen und Erstinbetriebnahme

Bei der Verbrennungsluftversorgung aus dem Raum (ohne angeschlossene Leitung) muss die entsprechende rückseitige Abdeckung entfernt bzw. geöffnet werden oder ein freier Bodenabstand von mind. 10 mm durch die Stellfüße vorhanden sein.



Bei Verbrennungsluftentnahme aus dem Raum, muss die rückseitige Blende geöffnet oder ein entsprechender Bodenabstand von mindestens 10 mm vorhanden sein!

## 3.8 Feuerraumauskleidung (Ausmauerung)

Sämtliche Bauteile der Feuerraumauskleidung sind im Lieferumfang des COLONA lite enthalten. Die seitlichen Vermiculite-Segmente und der Bodenstein sind werkseitig eingesetzt, die Umlenkung liegt lose im Brennraum.

Die Feuerraumauskleidung des COLONA lite wird lose, also ohne Mörtel eingesetzt.

Alle Teile der Feuerraumauskleidung können durch die Feuertür aus- und eingebaut werden.

Hinter den seitlichen Vermiculite-Segmenten befindet sich zudem eine durchgehende Fasermatte aus temperaturbeständigem Material.

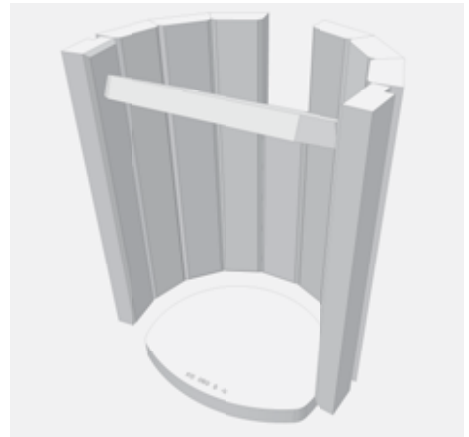


Abb. 3.21 Feuerraumauskleidung



Es dürfen nur Original-Bauteile bzw. Ersatzteile des Herstellers verwendet werden! Benötigtes Zubehör und Ersatzteile bekommen Sie über Ihren Fachgroßhandel.

## 3.9 Ausbauen der Feuertür

- ① Die Feuertür öffnen und auf der Scharnierseite ein Stück anheben - bei selbstschließender Feuertür vorher die Türfeder entspannen, siehe Abb. 3.28 und Abb. 3.29,
- ② Feuertür unten nach vorne aus dem Scharnier heraus schwenken - Feuertür dabei von unten festhalten,
- ③ Feuertür nach unten entnehmen.



Beim Ausbau der Feuertür wird die Türfeder entspannt. Die Feder muss nicht ausgebaut, aber beim Einbau der Feuertür wieder gespannt werden (siehe auch Abb. 3.29 auf Seite 34).

## 3.10 Einbau der Türfeder, Umbau auf selbstschließende Feuertür

Der COLONA lite wird serienmäßig mit nicht selbstschließender Feuertür ausgeliefert. Im Lieferumfang ist eine Türfeder und die zugehörigen Befestigungsschrauben enthalten.

Die Feuertür kann auf selbstschließend umgebaut werden:

- ① Die Feuertür ausbauen (siehe vorheriger Abschnitt 3.9),



Abb. 3.22 Türfeder, Madenschraube und Spanschraube

# Aufstellen und Erstinbetriebnahme

- ② die Madenschraube des unteren Scharnierstifts lösen,

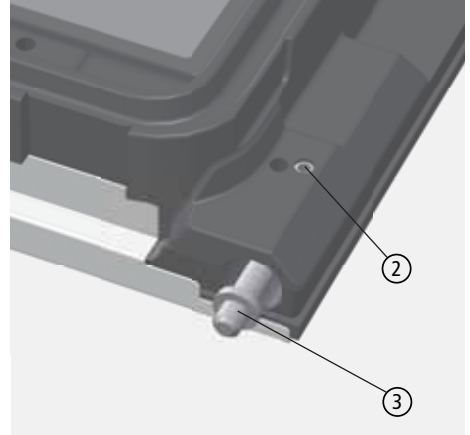


Abb. 3.23 unteren Scharnierstift entnehmen

- ③ den Scharnierstift und die beiden Distanzhülsen (④) und (⑤) herausnehmen,
- ⑥ die Türfeder in die Bohrung einsetzen,

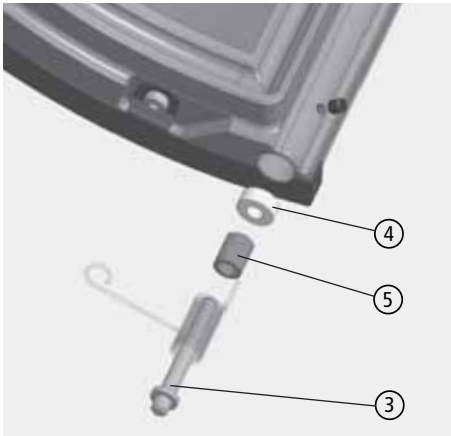


Abb. 3.24 unterer Scharnierstift mit Distanzhülsen

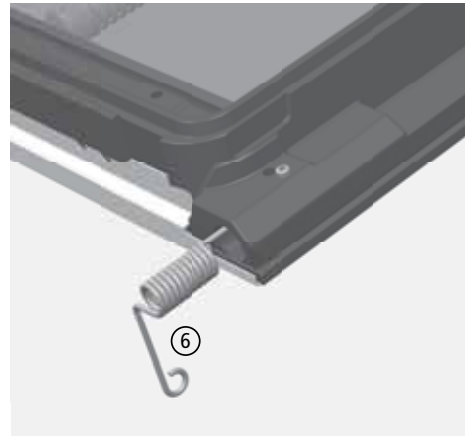


Abb. 3.25 Türfeder einsetzen



# Aufstellen und Erstinbetriebnahme

- ⑦ dabei die Türfeder leicht drehen, bis der gerade Federdraht am Ende der Türfeder in die dafür vorgesehene kleine Bohrung eingesteckt und die Türfeder fast ganz eingeschoben werden kann,

- ⑧ die Türfeder mit der zweiten Madenschraube sichern,

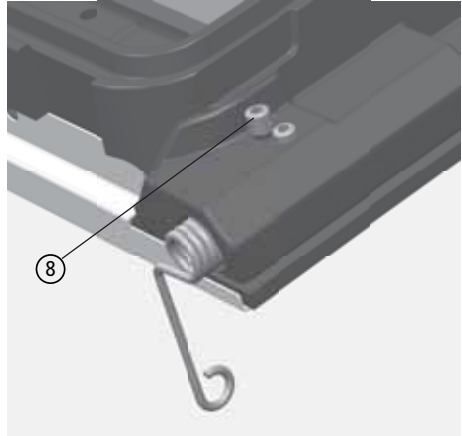


Abb. 3.26 Türfeder sichern

- ⑨ den festen Sitz der Türfeder prüfen.
- ⑩ Den Scharnierstift in der Mitte der Türfeder bis Anschlag einsetzen - die Türfeder darf dabei nicht auf dem umlaufenden Steg des Scharnierstifts aufliegen,
- ⑪ den Scharnierstift wieder mit der zugehörigen Madenschraube sichern,
- ⑫ die Feuertür wieder einsetzen - zuerst oben, dann unten,

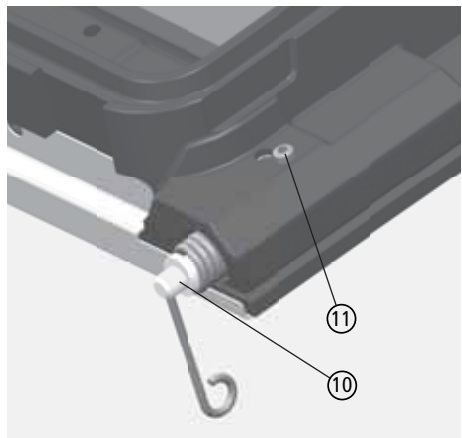


Abb. 3.27 Scharnierstift und Türfeder

## Aufstellen und Erstinbetriebnahme

- ⑬ die Türfeder mit der Spannschraube bei geschlossener Feuertür am Rahmen der Feuertür anschrauben und damit spannen.

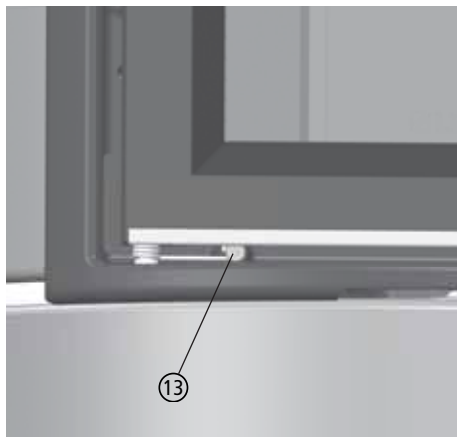


Abb. 3.28 Spannen der Türfeder

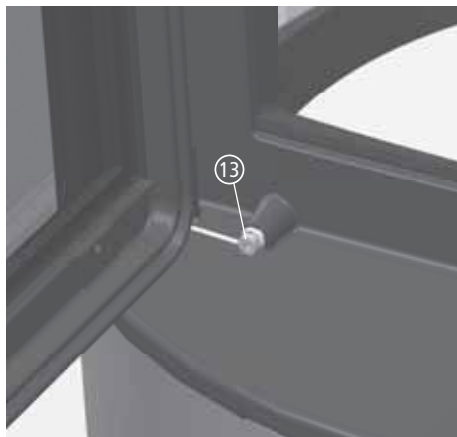


Abb. 3.29 gespannte Türfeder

## 3.11 Aufbau des COLONA lite, Unterofen und Aufsatz

Der COLONA lite besteht immer aus Unterofen und Aufsatz.

Der Aufsatz des COLONA lite besitzt je nach gewählter Variante

2 oder 6 Gussringe, entsprechend einen oberen oder einen seitlichen Abgasstutzen.

Der seitliche Abgasstutzen (Aufsatz mit 6 Gussringen) muss nicht zwangsläufig nach hinten ausgerichtet werden. Der seitliche Abgasstutzen im obersten Gussring kann je nach den baulichen Gegebenheiten durch den passenden Aufbau des Aufsatzes entsprechend ausgerichtet werden.

Der Aufbau läuft in folgenden Schritten ab:

- Aufstellen des Unterofens an der endgültigen Position,
- Ausrichten des Unterofens,
- Aufsetzen der Gusskuppel,
- Aufbau des Aufsatzes,
- Einsetzen der Umlenkung,
- ggf. Installation der LEDATRONIC.



Abb. 3.30 Aufstellen und Ausrichten des Aufsatzes

Zum Ausrichten des Unterofens siehe Abschnitt „3.5 Montage der FüÙe, Ausrichten des Unterofens“ auf Seite 20.

## 3.12 Montieren der Gusskuppel (Wärmetauscher)

Der Unterofen des COLONA lite ist an der vorgesehenen Position aufgestellt und ausgerichtet

Die Gusskuppel wird mit dem Aufsatz geliefert.

- ① Lösen der 4 Schrauben in der Deckplatte des Unterofens,
- ② Kontrollieren der Dichtung auf der Unterseite der Gusskuppel,
- ③ Aufsetzen der Gusskuppel (Wärmetauschers) - die flache Seite zeigt nach vorne,
- ④ Befestigen der Gusskuppel mit den 4 Schrauben (M6, SW 10 mm).



Abb. 3.31 Montieren der Gusskuppel (Wärmetauscher)

## 3.13 Aufbauen des Aufsatzes

Der Unterofen des COLONA lite ist an der vorgesehenen Position aufgestellt und ausgerichtet.

Der Aufsatz ist werkseitig zusammengestellt. Der obere Ring ist bei der Version mit Abgang oben gekennzeichnet.



Abb. 3.32 Aufsatz mit 6 Gussringen, Abgasstutzen hinten/seitlich



Abb. 3.33 Aufsatz mit 2 Gussringen, Abgasstutzen oben

Die einzelnen Gussringe der emaillierten Version lassen sich wegen möglicher leichter Fertigungstoleranzen nicht beliebig aufeinander setzen. Deshalb sind die Ringe beim Aufsatz mit 6 Gussringen durch ein hinten angebrachtes Klebeband gekennzeichnet.

Das Klebeband gibt bei hinterem Abgang die Position Mitte Rohrabgang vor.

# Aufstellen und Erstinbetriebnahme

Die einzelnen Gussringe wie abgebildet mit fortlaufender Nummer auflegen.

- ① ersten Gussring aufsetzen - die Gussringe jeweils mit Nut/Vertiefung ② nach oben und dem umlaufenden Steg ③ nach unten aufsetzen (siehe Abb. 3.36),

(bei der emaillierten Ausführung mit der lfd. Nummer 1 beginnen, siehe Abb. 3.34 ),



Abb. 3.35 Erster Gussring



Abb. 3.34 Kennzeichnung des Aufsatzes

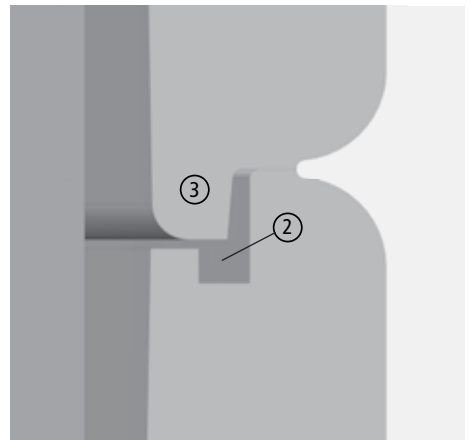


Abb. 3.36 Nut/Vertiefung im Gussring, Stegprofil des darüber liegenden Gussrings

## Aufstellen und Erstinbetriebnahme

- ④ 2. bzw. 3. Gussring aufsetzen - jeweils mit Nut/Vertiefung ② nach oben und dem umlaufenden Steg ③ nach unten aufsetzen (siehe Abb. 3.36),
- ⑤ Guss-Speichereinlagen auf die Gusskuppel auflegen (siehe Abb. 3.37) - wenn vorgesehen -  
Nocken auf der Unterseite der Guss-Speichereinlagen, Vertiefungen auf der Oberseite,
- ⑥ beim Aufsatz mit 2 bzw. 3 Gussringen:  
Guss-Abdeckung einlegen.
- ⑦ Einleger-Ring in die Guss-Abdeckung einsetzen



Abb. 3.37 Aufsatz mit 2 Gussringen und 3 Guss-Speichereinlagen



Abb. 3.38 Aufbau des Aufsatzes

# Aufstellen und Erstinbetriebnahme

- ⑧ beim Aufsatz mit 6 Gussringen:  
weitere 3 Gussringe aufsetzen - jeweils mit Nut/Vertiefung ② nach oben und dem umlaufenden Steg ③ nach unten aufsetzen (siehe Abb. 3.36)
- ⑨ wenn vorgesehen - weitere Guss-Speichereinlagen am besten nach dem 3. Gussring auf die Gusskuppel auflegen (siehe Abb. 3.39) - wenn vorgesehen - Nocken auf der Unterseite der Guss-Speichereinlagen, Vertiefungen auf der Oberseite,



Abb. 3.39 Aufsatz mit 6 Gussringen und 9 Guss-Speichereinlagen

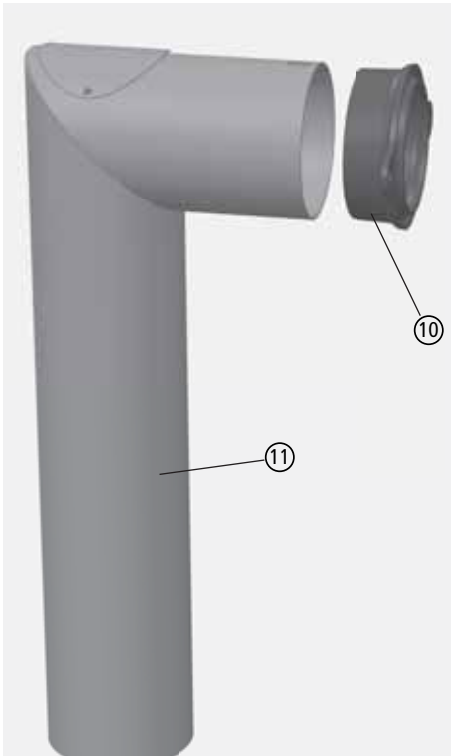


Abb. 3.40 Heizgasrohr und Guss-Anschlussflansch

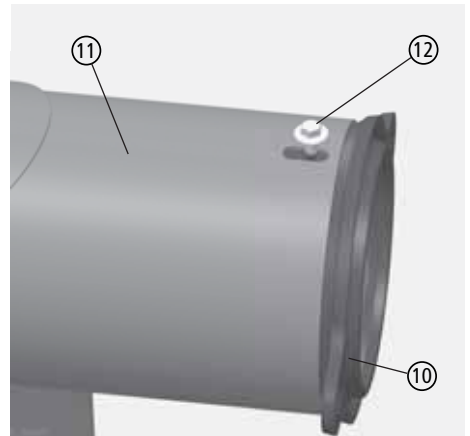


Abb. 3.41 Befestigung Heizgasrohr auf Guss-Anschlussflansch



## Aufstellen und Erstinbetriebnahme

- ⑩ beim Aufsatz mit 6 Gussringen: den Guss-Anschlussflansch ⑩ in das Heizgasrohr ⑪ stecken und mit der Befestigungsschraube ⑫ sichern,
- ⑬ Heizgasrohr mit Anschlussflansch auf den Heizgasstutzen der Gusskuppel aufsetzen,
- ⑭ letzten Gussring mit Abgasstutzen auflegen,
- ⑮ Heizgasrohr mit Anschlussflansch entsprechend ausrichten,



Abb. 3.42 im Aufsatz eingesetztes Heizgasrohr mit Anschlussflansch

- ⑯ Anschlussflansch von innen am Abgasstutzen anschrauben (2 Sechskantschrauben, M6, SW 10 mm),
- ⑰ Befestigungsschraube ⑫ anziehen,

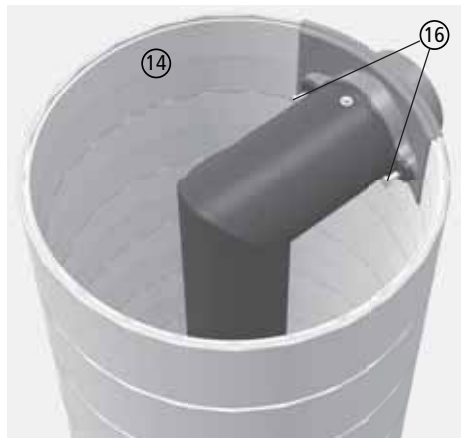


Abb. 3.43 Befestigen des Anschlussflanschs am Abgasstutzen im oberen Gussring

# Aufstellen und Erstinbetriebnahme

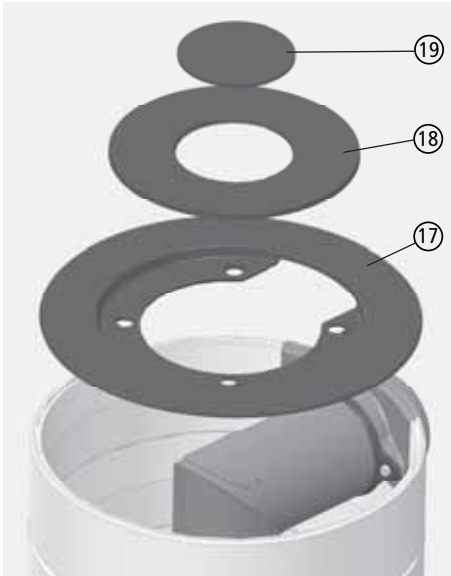


Abb. 3.44 Guss-Abdeckung

- ①7 Guss-Abdeckung einlegen - die Guss-Abdeckung liegt umlaufend im Randprofil des obersten Gussrings - die Aussparung liegt dabei über dem Anschlussflansch (siehe Abb. 3.44),
- ①8 Einleger-Ring in die Guss-Abdeckung einlegen - der Einleger liegt mit 4 Guss-Nocken in den entsprechenden Löchern der Guss-Abdeckung,
- ①9 Blinddeckel einlegen.

## 3.14 Abgasstutzen

Der Abgasstutzen befindet sich je nach Ausführung entweder hinten oder oben am Ofen, Durchmesser 130 mm.

3 Versionen des Aufsatzes sind verfügbar:

- Aufsatz mit 2 Gussringen
- Aufsatz mit 3 Gussringen
- Aufsatz mit 6 Gussringen

entsprechend sind Anschlussmöglichkeiten verfügbar:

- Abgang oben (Aufsatz mit 2 o. 3 Gussringen)
- Abgang hinten (Aufsatz mit 6 Gussringen)

Der Einstellbereich der Stellfüße beträgt bis maximal 15 mm.

Die Höhe des waagerechten bzw. seitlichen Abgangs ist maximal um diese 15 mm einstellbar.

Die unterschiedliche Bauhöhe des weiß oder grün emaillierten und des schwarz lackierten COLONA lite ist zu berücksichtigen.

Bei Verwendung der Drehkonsole ist bei allen Höhenmaßen der Aufbau der Drehkonsole mit ca. 10 mm zu berücksichtigen.

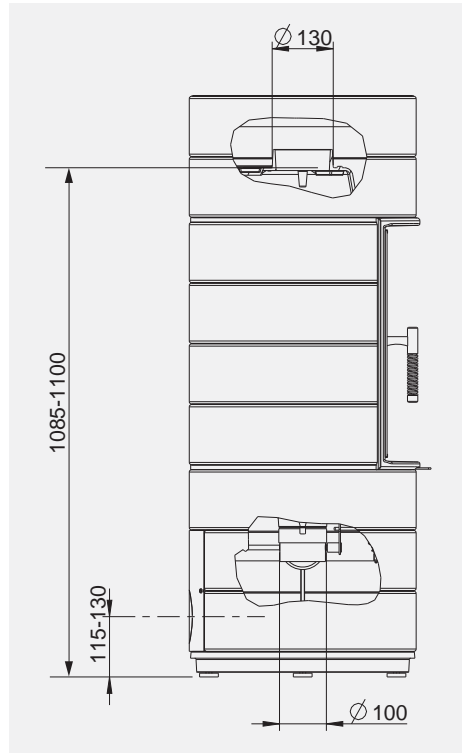


Abb. 3.45 Abgasanschluss bei COLONA lite mit 2 Gussringen



Die beiden Versionen „weiß/grün emailliert“ und „schwarz lackiert“ unterscheiden sich in der Höhe.

# Aufstellen und Erstinbetriebnahme

Beim COLONA lite mit 2 oder 3 Guss-Ringen liegt der Abgasstutzen auf der Gusskuppel (Wärmetauscher) unterhalb der Oberkante des Kaminofens, ca. 115 mm (2 Gussringe), ca. 244 mm (3 Gussringe), inkl. Aufstecktiefe auf dem Abgasstutzen ca. 145 mm (2 Gussringe), 274 mm (3 Gussringe).

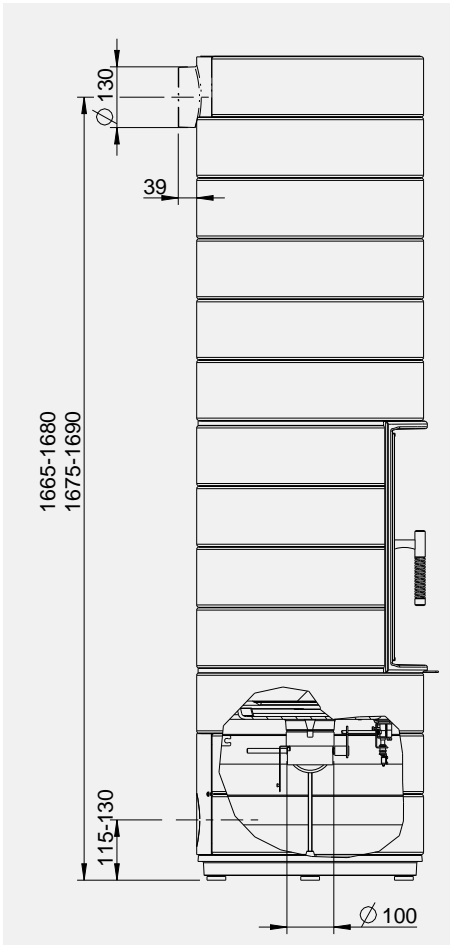


Abb. 3.47 Abgasanschluss bei COLONA lite mit 6 Gussringen

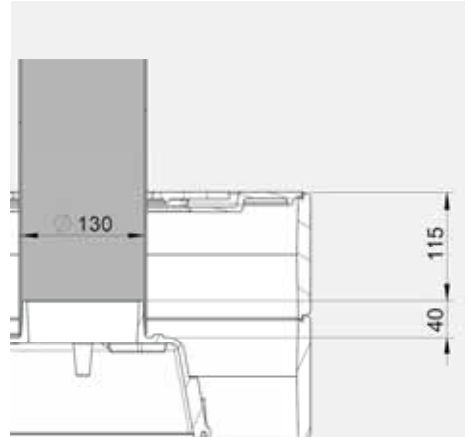


Abb. 3.46 Abstand Abgasstutzen zur Abdeckung bei COLONA lite mit 2 Gussringen

Maß für Höhe oberer Abgang (Mitte),

COLONA lite mit 2 Gussringen:

emailliert, ca.	1088 mm	bis	1103 mm
lackiert, ca.	1085 mm	bis	1100 mm

COLONA lite mit 3 Gussringen:

emailliert, ca.	1217 mm	bis	1232 mm
lackiert, ca.	1214 mm	bis	1229 mm

Maß für Höhe hinterer Abgang (Mitte),

COLONA lite mit 6 Gussringen:

emailliert, ca.	1675 mm	bis	1690 mm
lackiert, ca.	1665 mm	bis	1680 mm.

## 3.15 Anschluss an den Schornstein

Der Anschluss an den Schornstein erfolgt mit einem geeigneten Abgasrohr (Verbindungsstück):

- rußbrandbeständig,
- geeignet für feste Brennstoffe
- mind. Materialstärke 2 mm bei Stahl- oder Edelstahlrohren
- mind. Materialstärke 5 mm Gussrohren

Das Abgasrohr muss insgesamt mindestens 120 cm lang sein (gestreckte Länge) und eine Drosselklappe besitzen.

Beim COLONA lite mit 6 Guss-Ringen ist außerhalb der Feuerstätte ein Abgasrohr mit mindestens 45 cm Länge zu verwenden.

## 3.16 Verbindungsstück und Anschluss an den Schornstein

- Das Abgasrohr (Verbindungsstück) muss auf dem Abgasstutzen sicher befestigt sein. Der Querschnitt sollte innerhalb der Rohrstrecke nach Möglichkeit nicht verringert werden.
- Das Abgasrohr (Verbindungsstück) darf nicht mit Gefälle zum Schornstein verlegt werden.
- Das Abgasrohr (Verbindungsstück) darf nicht in den freien Schornsteinquerschnitt hineinragen.
- Der Anschluss an den Schornstein hat mit einem geeigneten Anschlussstück zu erfolgen. Je nach Bauweise bzw. Zulassung des Schornsteins können dies z.B. entsprechende Ton-Formstücke oder Wandfutter (z.B. Doppelwandfutter) sein.
- Das Abgasrohr muss rußbrandbeständig und für Abgase von Festbrennstoff-Feuerstätten geeignet sein (entsprechende Korrosionswiderstandsklasse), z.B. Stahlrohr mit mind. 2 mm Wandstärke.
- Bei Mehrfachbelegung des Schornsteins muss der vertikale Mindestabstand zweier Schornsteinanschlüsse mindestens 60 cm betragen, bzw. mind. 30 cm, wenn die Anschlüsse jeweils um 90° versetzt angeordnet sind oder alle Anschlüsse unter 45° an den Schornstein angeschlossen sind.
- Bei Mehrfachbelegung müssen alle an den selben Schornstein angeschlossen Feuerstätten für die Mehrfachbelegung geeignet sein.
- Bei Mehrfachbelegung soll der Abstand zwischen den Anschlüssen maximal 6,5 m betragen.

# Aufstellen und Erstinbetriebnahme

---

- Bei Mehrfachbelegung soll das Abgasrohr (Verbindungsstück) der Festbrennstofffeuerstätte eine senkrechte Anlaufstrecke von mind. 1 m besitzen, bevor es in den Schornstein geführt wird - bei einer Gemischtbelegung mit Feuerstätten für flüssige Brennstoffe ist eine entsprechende Anlaufstrecke zwingend erforderlich.
- Dem Schornstein darf nicht unbeabsichtigt Falschluf zuströmen. Rohrverbindungen, Reinigungsöffnungen und Schornsteinanschlüsse sind ausreichend und dauerhaft dicht herzustellen, alle Reinigungsöffnungen in den Abgasrohren und im Schornstein müssen funktionstüchtig und dicht geschlossen sein!
- Die geforderten bzw. vorgeschriebenen Abstände zwischen Abgasrohr und brennbaren Bauteilen müssen eingehalten sein.
- Der Anschluss an den Schornstein muss im selben Geschoss erfolgen, in dem auch die Feuerstätte aufgestellt ist. Das Abgasrohr darf nicht in andere Geschosse oder andere Wohneinheiten / Nutzungseinheiten geführt werden. Abgasrohre (Verbindungsstücke) dürfen nicht durch Decken geführt werden.
- Abgasrohre (Verbindungsstücke) dürfen nicht in Decken, in Wänden oder unzugänglichen Hohlräumen angeordnet sein.

Für Anforderungen an den Schornstein siehe auch „2.3 Anforderungen an den Schornstein“ auf Seite 13.

## 3.17 LEDATRONIC

Bei Bestellung des COLONA lite mit LEDATRONIC sind der Stellmotor der Verbrennungsluftklappe, der Türschalter und das Thermoelement bereits werkseitig eingebaut. Für den Anschluss der LEDATRONIC und den Einbau der Displayeinheit sind die separaten Anleitungen zur LEDATRONIC (Bedienungsanleitung und Montageanleitung) zu beachten.



Bei Geräten mit LEDATRONIC müssen alle Kabelverbindungen im Sockelbereich vorhanden sein, eine separate Kabeldurchführung durch die Drehkonsole ist technisch nicht vorgesehen. Soll eine Kabelverbindung durch die Drehkonsole verlegt werden, muss diese innerhalb der Verbrennungsluftleitung verlegt werden.

## Einstellungen der LEDATRONIC

Für den Betrieb des COLONA lite mit LEDATRONIC unter optimalen Anlagen- und Schornsteinbedingungen ist die LEDATRONIC auf den entsprechenden Gerätetyp des COLONA lite einzustellen.

Für Anpassungen der LEDATRONIC bei besonderen oder nicht optimalen Anlagenverhältnissen können entsprechende Einstellungen nach Vorgabe der Montageanleitung der LEDATRONIC vorgenommen werden.



Für weitere Informationen zum Anschluss an die LEDATRONIC ist die Montageanleitung zur LEDATRONIC zu beachten.

# Aufstellen und Erstinbetriebnahme

Die Auswahl der Geräteeinstellungen erfolgt in der Fachmann-Ebene.



Wechsel in die **Menü-Ebene** direkt aus der Hauptanzeige.



Wechsel in die **Fachmann-Ebene**

Eingabe des Passworts und **Weiter**.



Auswahl der Einstellung **Heizgerät**.



Auswahl des entsprechenden Gerätetyps COLONA lite

Die getroffene Auswahl wird bestätigt mit „Ausgeführt“.

Abb. 3.48 Zugriff auf die Heizgeräte-Ebene



## Betrieb der Feuerstätte unter Prüfbedingungen

Die Verbrennungsluftregelung passt die Einstellung der Verbrennungsluftklappe während des Abbrands ständig an den jeweiligen Zustand der Verbrennung an.

Unter Normprüfbedingungen (Produkt-, Baumusterprüfung) gem. DIN EN 13240 muss die Verbrennungsluftklappe während des gesamten Abbrands entsprechend eingestellt werden und anschließend unverändert bleiben.

Diese Funktion der Normprüfbedingungen kann bei der LEDATRONIC eingestellt werden. Weitergehende Hinweise zu den Einstellungen finden sich in der Montageanleitung LEDATRONIC.

## 3.18 Erstinbetriebnahme

Wir empfehlen, bei der ersten Inbetriebnahme der Feuerstätte nur mit geringer Brennstoffaufgabe (1-2 kg) zu heizen.

Eventuelle Kondensatbildung an der Feuerstätte oder an der Verkleidung sollte sofort sorgfältig abgewischt werden, bevor Rückstände in den Lack einbrennen können.



Während der Erstinbetriebnahme kann es zu leichter Geruchsbildung durch die Einbrennlackierung kommen. Bitte sorgen Sie während dieser Zeit für ausreichende Lüftung des Aufstellraums und vermeiden Sie ein direktes Einatmen.

Metall dehnt sich bei Erwärmung aus und zieht sich während der Abkühlphase wieder zusammen. Durch die besondere Geräte-Konstruktion und die Verwendung von hochwertigem Material wurden die Betriebsgeräusche in Folge der Wärmeausdehnung minimiert, sind aber nicht vollkommen ausgeschlossen.

Wir empfehlen, bei der ersten Inbetriebnahme der Feuerstätte nicht mit der vollen Brennstoffaufgabe zu heizen. Während der Erstinbetriebnahme kann es kurzzeitig zu leichter Geruchsbildung kommen. Bitte sorgen Sie während dieser Zeit für ausreichende Lüftung des Aufstellraums und vermeiden Sie ein direktes Einatmen. Eventuelle Kondensatbildung am COLONA lite sollte sofort sorgfältig abgewischt werden, bevor Rückstände in den Lack einbrennen können.

Bei den ersten Abbränden kann es durch Einbrennprozesse der Lackierung zu leichten Ausgasungen im Brennraum aus Schamotten, Dichtungen, Lacken und den Umlenkungen kommen. Dadurch kann sich möglicherweise ein weißlicher Belag im Brennraum - auf den Steinen, auf Gussteilen oder auf der Sichtscheibe - bilden. Dieser Belag ist leicht zu reinigen (trocken abwischen) und unbedenklich.



Bei der Bedienung sind vorrangig die Anweisungen Ihres Fachbetriebs zu beachten!

## 3.19 Normen und Richtlinien

Nachstehende Rechtsvorschriften, Technische Regeln, Normen und Richtlinien sind für die Planung und Erstellung, sowie den Betrieb von Feuerstätten (wie z.B. Kaminofen) und Heizungssystemen besonders zu beachten:

LBO	Landesbauordnung des jeweiligen Bundeslandes
FeuVo	Feuerungsverordnungen der jeweiligen Bundesländer
EnEV	Energieeinsparverordnung
1. BImSchV	1. Bundesimmissionsschutzverordnung, VO über kleine und mittlere Feuerungsanlagen
DIN V 18160-1	Abgasanlagen, Teil 1: Planung, Ausführung und Kennzeichnung
DIN EN 15287-1	Abgasanlagen, Teil 1: Abgasanlagen für raumluftabhängige Feuerstätten
DIN EN 13384	Abgasanlagen - Wärme- und strömungstechnische Berechnungsverfahren
DIN EN 12831	Heizungsanlagen in Gebäuden - Verfahren zur Berechnung der Norm-Heizlast
DIN 4102	Brandverhalten von Baustoffen und Bauteilen
DIN 4108	Wärmeschutz im Hochbau
DIN 4109	Schallschutz im Hochbau

Alle notwendigen nationalen und europäischen Normen, sowie regionale und örtliche Vorgaben, Brennstoffverordnungen, Bebauungspläne, usw. Vorschriften, die für die Installation der Feuerstätte zu beachten sind, müssen erfüllt werden.

## 4. Bedienung

### 4.1 Brennstoffe

#### Vorgesehene und zulässige Brennstoffe



Verwenden Sie nur sauberes, unbehandeltes, naturbelassenes, gespaltenes und trockenes Brennholz oder geeignete Holzbriketts in den geeigneten Größen, Längen und Mengen.

Der COLONA lite ist für die Brennstoffe Scheitholz (bevorzugt) und Holzbriketts vorgesehen. Gemäß 1. Verordnung zur Durchführung des Bundes-Immissionsschutzgesetzes (1.BImSchV, §3 Abs. 1, Nr. 4 - naturbelassenes Scheitholz, und 5a - Holzpresslinge) dürfen nur diese Brennstoffe in ausreichend trockenem und sauberem Zustand verfeuert werden.

#### Die richtigen Brennstoffmengen

Entnehmen Sie bitte folgender Tabelle die jeweils korrekten Brennstoffmengen

Kaminofen Typ COLONA lite		
Brennstoff-Füllmenge bei Scheitholz	[kg]	1,7
Brennstoffdurchsatz bei Scheitholz	[kg/h]	1,9
Brennstoff-Füllmenge bei Holzbriketts	[kg]	1,6
Brennstoffdurchsatz bei Holzbriketts	[kg/h]	1,8

## Empfehlungen für den Brennstoff Scheitholz

Nur trockenes Holz kann effektiv und schadstoffarm verbrennen!

Optimales Brennholz ist daher immer:

- naturbelassen –  
also nicht lackiert, eingelassen oder imprägniert, o.ä.  
nicht geleimt, also weder Schichtholz, Leimbinder, Pressspan- oder Sperrholz, o.ä.  
es darf Rinde enthalten,  
Alle künstlichen oder chemischen Zusätze können beim Verbrennen sehr giftig sein und schädigen nicht nur die Umwelt, sondern auch die Bauteile der Feuerstätte und des Schornsteins,
- gespalten und stückig –  
nur Holz mit entsprechend großer Oberfläche kann gut, effektiv und sauber verbrennen, kompakte Rundlinge dagegen brennen langsam und schlecht. Die dabei entstehenden Temperaturen reichen in der Regel kaum aus, um einen schadstoffarmen Abbrand zu erzielen. Schmutzige Feuerräume und Sichtscheiben sind dabei auch oft unschöne Anzeichen für ungenügende Abbrandbedingungen,
- trocken –  
also Holz mit einer maximalen Restfeuchte von 20% (bezogen auf das Trockengewicht).  
Feuchteres Holz brennt wesentlich schlechter und unsauberer. Zudem wird viel der im Brennstoff enthaltenen Heizenergie für das Trocknen und Verdunsten der Feuchtigkeit verbraucht und geht damit für die Verbrennung und das Heizen verloren.  
Ausreichend trockenes Holz erreicht man in der Regel durch eine zwei- bis drei-jährige Lagerung von gespaltenem Holz an gut gelüfteter Stelle.

### Optimales Scheitholz für den Kaminofen COLONA lite:



Scheitholzlänge:	optimal 20 cm, maximal ca. 25 cm
maximaler Umfang:	ca. 30 cm
Stückigkeit:	mind. 2 bis 3 mal gespalten
maximale Restfeuchte:	20 %



Weitere Informationen rund um den Brennstoff Holz und das richtige Heizen mit Holz finden Sie unter [www.richtigheizenmitholz.de](http://www.richtigheizenmitholz.de).

## Empfehlungen für den Brennstoff Holzbriketts

Heizen Sie mit Holzpresslingen oder Holzbriketts, verwenden Sie ausschließlich solche Briketts, die aus reinem Holz bestehen. Presslinge aus anderen Rohstoffen sind nicht geeignet. Verwenden Sie Holzpresslinge nach DIN 51731 (Holzbrikett), z.B. Achteckstab oder Rundlinge.

Achten Sie auf einen trockenen Lagerort. Je nach Produkt können Holzbriketts sehr leicht und schnell Feuchtigkeit aufnehmen.

Bitte beachten Sie, dass Holzpresslinge im Feuer an Volumen gewinnen! Bei der Verwendung sind die jeweiligen Produkthinweise zu berücksichtigen.



### Optimale Holzbriketts für den Kaminofen COLONA lite:

Stücklänge:	optimal 20 cm, maximal ca. 25 cm
empfohlener Durchmesser:	ca. 7 bis 10 cm
Stückigkeit:	2 bis 3 mal durchgebrochen
maximale Restfeuchte:	15 %

## Unzulässige Brennstoffe



Das Verbrennen von Abfällen ist unzulässig und schädlich für Umwelt und Feuerstätte. Beim Verbrennen ungeeigneter Brennstoffe oder von Abfällen erlischt die Gewährleistung!

Das Bundesimmissionsschutzgesetz stellt das Verfeuern von Abfällen und Reststoffen in häuslichen Feuerstätten ausdrücklich unter Strafe. Abfälle, Hackschnitzel, Hobel- und Sägespäne, Rinden- und Spanplattenabfälle, beschichtetes, lackiertes, imprägniertes oder oberflächenbehandeltes Holz dürfen nicht verbrannt werden.



Das Verbrennen von Flüssigkeiten, flüssigen Brennstoffen und flüssigen Anzündhilfen ist verboten und gefährlich!

Falsche Brennstoffe führen mit ihren Verbrennungsrückständen zu Luft- und Umweltbelastungen und wirken sich auch negativ auf die Funktion und Lebensdauer des Schornsteins und der Feuerstätte aus. Daraus ergeben sich nicht selten hohe Störanfälligkeit und unnötig schneller Verschleiß. Kostenaufwendige Sanierungsmaßnahmen oder sogar einen Austausch des Ofens können die unangenehmen Folgen sein.

Schornsteinfeger haben zudem ein gutes Auge für Spuren solcher Umweltsünden. Ein- bis viermal im Jahr kontrolliert der Schornsteinfeger den Schornstein. Wenn die Feuerstätte richtig bedient und ausschließlich mit trockenem Brennholz betrieben wird, lässt sich ein übermäßiger Rußansatz verhindern und minimiert so auch den Reinigungsaufwand und die damit verbundenen Kosten der notwendigen Kehrarbeiten.

Im Rahmen der Überprüfungen gemäß 1. Bundesimmissionsschutzverordnung (1. BImSchV) wird zudem der Brennstoff und dessen Lagerort durch den Schornsteinfeger kontrolliert.

## Anzündhilfen

Zum Anzünden empfehlen wir Reisig, Kleinholz und unsere praktischen Anzündwürfel LEDA FeuerFit! Spalten Sie Brennholz zum Anzünden entsprechend klein (keine Rundlinge). Schmale Holzscheite, vor allem aus Weichholz, haben zwar eine kurze Brenndauer, eignen sich aber sehr gut zum Anzünden.

Manche Anzündhilfen (z.B. diverse Grillanzünder) beinhalten leicht flüchtige Substanzen, die nicht für die Verwendung in geschlossenen Räumen gedacht sind. Diese Stoffe belasten die Raumluft und sind unter Umständen gesundheitsschädlich.

## Holzfeuerung - Nutzen bis zum letzten Funken

Der COLONA lite besitzt einen geschlossenen Brennraumboden, eine seitliche Feuerraumauskleidung aus Vermiculit und eine Umlenkung. Der Brennstoff wird auf dem geschlossenen Brennraumboden aus hochwertigem Schamotte material im Asche- bzw. Glutbett abgebrannt.

Die Brennstoffaufgabe erfolgt über die Feuertür.

Bei der Betriebsstellung Nennwärmeleistung wird die Verbrennungsluft dem Brennstoff über die Tür als Primärseitenluft und Sekundärluft zugeführt.

Dabei wird ein Teil der Verbrennungsluft über die Luftkanäle vor die Sichtscheibe geleitet. Dadurch bleibt die ungetrübte Sicht auf den Brennraum möglichst lange erhalten.

Im mit Schamotte-Elementen ausgekleideten Brennraum werden die restlichen brennbaren Gase zu einem schadstoffarmen Ausbrand gebracht.

Die entstehenden Heizgase werden im oberen Bereich des Brennraums in die Speichereinlagen aus Schamotte geleitet und geben dort die restliche Wärmeenergie sehr effizient ab. Hierdurch wird ein hoher Wirkungsgrad erreicht.

Die schadstoffarme Verbrennung erfolgt in einer Hauptverbrennungs- und einer Nachverbrennungszone. Der Brennstoff und die Brenngase durchlaufen dabei 3 physikalisch-chemische Phasen oder Stufen, die speziell im COLONA lite für den Brennstoff Holz und Holzbriketts optimiert wurden.

Dazu wird die notwendige Verbrennungsluft aufgeteilt und dem Brennstoff passend zugeführt - genau an den richtigen Stellen, in den jeweils richtigen Menge und Geschwindigkeiten und bei ausreichend hohen Temperaturen.

## Stufe 1 - Hauptverbrennung und Entgasung:

Die Verbrennungsluft wird über das Luftventil im Gerätekorpus in die Luftvorwärmkammer unterhalb des Brennraumbodens gelenkt. Über Vorwärmkanäle strömt die Verbrennungsluft zu entsprechenden Düsen und Öffnungen und gelangt von dort an genau bestimmten Stellen optimal in die Brenngase.

Durch die so in den Brennraum geleitete Verbrennungsluft wird konstant für eine stabile Entgasung gesorgt.



## Stufe 2 - Heizgas-Aufbereitung:

Kurz vor und in der Nachverbrennungszone im oberen Bereich des Brennraums wird den Heizgasen ein weiterer Teil der Luft zugeführt. In diesem Bereich wird das energiereiche Heizgas noch einmal mit aufgeheizter Verbrennungsluft versorgt. Durch die Form und Ausführung der Lufteinlässe und der Brennraumgeometrie wird die gewünschte Durchmischung von Brenngas und Luft erreicht.

## Stufe 3 - Nachverbrennung:

Im mittleren und oberen Bereich des Brennraums sorgen hohe Temperaturen und die gute Durchmischung von brennfähigen Heizgasen mit Verbrennungsluft für einen schönes Flammenbild und einen wirtschaftlichen und damit gleichzeitig schadstoffarmen Ausbrand.

Bitte beachten Sie für die Bedienung stets:



**Die Feuertür muss während des Betriebs geschlossen sein!**



**Halten Sie auch bei nicht betriebenem Gerät die Feuertür und den Verbrennungsluftschieber immer geschlossen!**

Verwenden Sie bei jedem Betrieb Ihres Kaminofens Ihnen und der Umwelt zuliebe nur gutes Brennholz.



Verwenden Sie nur sauberes, unbehandeltes, natur-belassenes, gespaltene und trockenes Brennholz in den geeigneten Größen, Längen und Mengen.

## 4.2 Bedienelemente

### Feuertür und Türgriff

Der Türgriff der Feuertür ist bei Betrieb immer geschlossen (der Türgriff steht senkrecht vor der Tür, siehe Abb. 4.1). Er besitzt einen Hakenverschluss, der durch Ziehen des Türgriffs geöffnet wird.

Bei Betrieb der Feuerstätte wird der Türgriff sehr heiß. Benutzen Sie deshalb bitte immer den mitgelieferten Bediengriff und bei Bedarf den Schutzhandschuh.



Abb. 4.1 Feuertür und Türgriff

### Verbrennungsluft-Schieber

Der Bediengriff für die Einstellung der Verbrennungsluft („Verbrennungsluft-Schieber“) befindet sich mittig unter der Feuertür.

Der Bediengriff lässt sich nach rechts schieben (Verbrennungsluft komplett geöffnet) und nach links schieben (Verbrennungsluft komplett geschlossen).

In der Mittelstellung (wie in Abb. 4.2) entspricht der Einstellung bei Nennwärmeleistung.



Abb. 4.2 Verbrennungsluft-Schieber



Abb. 4.3 Verbrennungsluft-Schieber, links, ganz geschlossen



Abb. 4.4 Verbrennungsluft-Schieber, rechts, ganz geöffnet

Bei Betrieb des COLONA lite wird der Bediengriff heiß. Daher sollte für Einstellungen bei Betrieb der mitgelieferte Handschuh verwendet werden.

Bei Geräten mit LEDATRONIC übernimmt diese elektronische Verbrennungsluftregelung die korrekte Einstellung der Verbrennungsluftklappe. Bei LT-Versionen ist daher kein manueller Lufthebel am COLONA lite vorhanden.



Abb. 4.5 Verbrennungsluft-Schieber, in der Mitte, Betrieb bei Nennwärmeleistung



Bei der Bedienung sind vorrangig die Anweisungen Ihres Fachbetriebs zu beachten!

## Automatische Luftregelung beim Anheizen

Der COLONA lite besitzt eine Automatik für die Anheizphase. Bei kaltem Gerät wird das Verbrennungsluftventil während des Betriebsstarts deutlich weiter geöffnet.

Dies erleichtert den Lufteintritt insbesondere bei noch kaltem Schornstein, der noch keinen ausreichenden Arbeitsdruck aufbauen konnte.

Erhöht sich die Brennraumtemperatur, wird diese vergrößerte Luftöffnung automatisch langsam verringert. Bei betriebswarmem Gerät wird damit die Verbrennungsluftöffnung auf ein vernünftiges und für Wirkungsgrad und Emissionen geeignetes Maß reduziert

## 4.3 Heizbetrieb und Einstellungen

### Vor dem Anheizen

Auf dem Feuerraumboden befinden sich im Aschebett in der Regel noch Holzkohlereste vom vorherigen Abbrand, diese sollten Sie nicht entfernen. Die Holzkohle verbrennt beim nächsten Heizvorgang und hilft dem Gerät gerade beim Anheizen erheblich, um die Betriebstemperatur schneller zu erreichen.

Im besten Fall befindet sich auf dem Brennraumboden ein Aschebett der letzten Abbrände.

Nur bei zu viel Rückständen im Brennraum, sollte lose Asche entnommen werden (siehe hierzu auch „Entaschen“ auf Seite 67). Das Aschebett wirkt wie eine Wärmedämmung beim Anheizen und hält das Anmachholz von Beginn an auf hohen Temperaturen.

Vor dem Anheizen sollten die Druckbedingungen im Schornstein überprüft werden. Öffnen Sie dazu die Feuertür einen kleinen Spalt und halten Sie eine Streichholz- oder Feuerzeugflamme nahe an diesen Spalt.

- Wird die Flamme nicht in die Öffnung hineingezogen, so muss z.B. durch ein Lockfeuer ein Auftrieb im Schornstein erzeugt werden. Gelingt dies nicht, ist auf die Inbetriebnahme zu verzichten!
- Tritt aus dem Brennraum Luft aus und wird dadurch die Flamme sogar in Richtung Wohnraum gelenkt, sollte der Ofen ebenfalls nicht in Betrieb genommen werden - es herrschen Überdruckbedingungen im Schornstein, Abgase würden nicht abgeführt werden.
- Wird die Flamme in Richtung Feuerraum gezogen, sorgt der Schornstein für Unterdruck. In diesem Fall kann der Ofen angeheizt werden:



Ist zur Überwachung des gemeinsamen Betriebs von Feuerstätte und Lüftungsanlage ein LEDA Unterdruck-Controller (LUC) installiert, kann der Unterdruck des Schornsteins direkt abgelesen werden.

Verwenden Sie bei jedem Betrieb Ihres Ofens nur die geeigneten Brennstoffe, achten Sie auf gute Qualität, trockenen und sauberen Zustand - Ihnen und der Umwelt zu Liebe.

## Anheizen

Der Anheizvorgang ist für Scheitholz und Holzbriketts identisch.

- Öffnen Sie die Verbrennungsluft komplett - Luftschieber ganz nach rechts ziehen (siehe Abb. 4.6),
- öffnen Sie die Drosselklappe im Abgasrohr - beachten Sie hier die Vorgaben Ihres Fachbetriebs,
- bereiten Sie am besten drei bis vier größere, gespaltene Holzscheite mit insgesamt nicht mehr als 1,7 kg,
- legen Sie 2 gespaltene Holzscheite auf das Aschebett,
- legen Sie quer darauf zwei weitere gespaltene Holzscheite,
- legen Sie mehrfach gespaltenes, kleineres Anmachholz darauf und
- stecken Sie Anzündhilfen zwischen das Anmachholz - z.B. LEDA FeuerFit,
- zünden Sie die Anzündhilfe an,
- lassen Sie die Feuerraumtür bei Bedarf ca. 3 bis 5 Minuten - je nach Schornsteinbedingungen auch etwas länger - leicht geöffnet (angelehnt).
- Sobald ein lebhaftes Feuer sichtbar ist und die erste Feuchtigkeit (Kondensat) an der Scheibe verdunstet ist, schließen Sie die Feuertür komplett.



Abb. 4.6 Verbrennungsluft-Schieber, rechts, ganz geöffnet

Mit einer Füllung Holz wird der Abbrand bei passender Verbrennungsluftversorgung, also richtigen Einstellungen und Randbedingungen knapp eine Stunde lang dauern. Dies sind die besten Voraussetzungen für einen schadstoffarmen Abbrand.

Vermeiden Sie auf jeden Fall übermäßige Aufgabe von Brennstoff, sonst wird der „Energistoß“ zu groß und die Abgasverluste steigen unnötig an.

Ebenso ist mit Holz auch kein stark gedrosselter Schwachlastbetrieb (Dauerbrand) möglich. Bei zu stark verminderter Verbrennungsluft oder auch bei sehr schwachem Schornsteinzug kommt es zu einem unsauberem und nicht effizientem Abbrand unter Luftmangel. Dies führt zu vermehrter Kondensat- und Teerbildung im Flammenraum und besonders schnell zu Verschmutzungen an der Sichtscheibe, zu starker Ruß- und Rauchbildung bis hin zur Verpuffungsgefahr.

## Nachlegen und Heizen



Beim Nachlegen und Anheizen ist die Drosselklappe im Abgasrohr immer komplett zu öffnen.

Die Verbrennungsluft-Einstellung und die Drosselklappe im Abgasrohr ist noch komplett geöffnet. Legen Sie nicht zu frühzeitig nach, solange noch Flammen im Brennraum zu sehen sind.

- Schließen Sie die Verbrennungsluft - hierzu schieben Sie den Lufthebel ganz nach links - die Drosselklappe im Abgasrohr bleibt ganz geöffnet,
- öffnen Sie dann die Feuertür vorsichtig und langsam,
- öffnen Sie die Feuertür keinesfalls zu früh, solange noch Flammen im Brennraum zu sehen sind, um Austritt von Heizgas und Rauch nach Möglichkeit zu vermeiden,
- ziehen Sie das Glutbett flächig auseinander,
- legen Sie den Brennstoff auf das Glutbett - legen Sie den Brennstoff nicht zu dicht, beachten Sie die erforderlichen und maximalen Brennstoffmengen (siehe „4.1 Brennstoffe“ auf Seite 52),
- schließen Sie die Feuerraumtür und
- öffnen Sie den Lufthebel wieder komplett,
- ist der aufgelegte Brennstoff gut angebrannt, schieben Sie den Lufthebel ein kleines Stück weiter zur Mitte - nicht mehr als bis ca. bis in Mittelposition.
- schließen Sie die Drosselklappe im Abgasrohr.



Abb. 4.7 Verbrennungsluft-Schieber, links, ganz geschlossen



Abb. 4.8 Verbrennungsluft-Schieber, in der Mitte, Betrieb bei Nennwärmeleistung



Bei ungünstigen Druckbedingungen im Schornstein, z.B. durch hohe Außentemperaturen, starken Wind oder andere Witterungsbedingungen, kann ein entsprechend weiteres Öffnen der Drosselklappe im Abgasrohr auch während des Betriebs vorteilhaft sein.



Das Nachlegen und Anheizen kann erleichtert werden, wenn währenddessen z.B. ein Fenster im Aufstellraum der Feuerstätte gekippt oder geöffnet wird.

## Weiterheizen und Leistungsregelung

Holz ist ein langflammiger, stark gasender Brennstoff, der zügig und unter ständiger Sauerstoffzufuhr abgebrannt werden muss. Der Abbrand darf nicht über die Verbrennungsluft gedrosselt werden. Der Brennstoff Holz ist daher nur bedingt über die Verbrennungsluftmenge regulierbar.

In gewissem Umfang kann die Leistung nur über Aufgabehäufigkeit und Brennstoffmenge beeinflusst werden. Große Holzscheite (30 cm Umfang) reduzieren die Abbrandgeschwindigkeit und begünstigen einen gleichmäßigen Abbrand. Kleinere Holzscheite (20 cm Umfang und weniger) brennen schneller ab und führen kurzzeitig zu höherer Leistung.

Mit einer Füllung Holz wird der Abbrand bei passenden Einstellungen und Randbedingungen knapp 60 Minuten lang dauern, bis nachgelegt werden sollte. Dies sind die besten Voraussetzungen für einen schadstoffarmen Abbrand.

Vermeiden Sie auf jeden Fall übermäßige Aufgabe von Brennstoff, sonst wird der „Energistoß“ zu groß und die Abgasverluste steigen unnötig an. Gleiches gilt auch für einen durchgehenden Betrieb mit geöffneter Anheizklappe.

Ebenso ist mit Holz auch kein stark gedrosselter Schwachlastbetrieb (Dauerbrand) möglich. Bei zu stark verminderter Verbrennungsluft kommt es zu einem unsauberem und nicht effizientem Abbrand unter Luftmangel. Dies führt zu vermehrter Kondensat- und Teerbildung in den Heizgaszügen, starker Ruß- und Rauchbildung bis hin zur Verpuffungsgefahr.



## Abbrandende

Sobald keine gelblich-weißen Flammen mehr sichtbar sind, wird die Verbrennungsluft komplett geschlossen. Dies vermindert ein unnötiges Durchströmen mit Verbrennungsluft und damit ein Auskühlen der Anlage.

Hierzu wird der Lufthebel ganz nach links geschoben.

Wird die Verbrennungsluft rechtzeitig geschlossen, bleiben in der Regel Reste der letzten aufgelegten Holzmenge als Holzkohlestücke im Brennraum zurück. Dies ist kein Fehler, sondern Zeichen für rechtzeitiges Schließen der Verbrennungsluft.



Abb. 4.9 Verbrennungsluft-Schieber, links, ganz geschlossen

Schließen Sie am Ende des Abbrands und bei nicht betriebener Feuerstätte immer die Tür des Kaminofens und schließen Sie auch die Verbrennungsluft.



**Halten Sie auch bei nicht betriebenem Gerät die Feuertür und den Verbrennungsluftschieber immer geschlossen!**

## Weiterheizen nach Abbrandende

Bei erneutem Weiterheizen öffnen Sie die Verbrennungsluft komplett, indem Sie den Luftschieber ganz nach rechts schieben.

Öffnen Sie auch die Drosselklappe im Abgasrohr.

Dadurch wird die Restglut intensiv mit Luft versorgt und zügig zum Glühen gebracht. Auf diese Grundglut kann wieder Brennstoff aufgelegt werden.

## Außerbetriebnahme im Störfall

Im Falle eines größeren Problems kann es möglicherweise notwendig werden, den Kaminofen außer Betrieb zu nehmen.



**Löschen Sie den Abbrand niemals mit Wasser!**

Verschließen Sie die Verbrennungsluft nicht komplett. Im Störfall kann eine Entnahme von Brennstoff und Glut aus dem Brennraum sehr schwierig und sogar gefährlich sein. Wollen Sie trotzdem den größten Teil des Brennstoffs und der Glut entnehmen, dann füllen Sie diese Reste in einen geeigneten Metalleimer.

Stellen Sie diesen Metalleimer unbedingt ins Freie, achten Sie auf eine ausreichende Entfernung zu brennbaren Gegenständen, stellen Sie den Eimer auf eine nicht brennbare Unterlage, z.B. gepflasterter Bereich, Stein, Beton. Vermeiden Sie damit zusätzliche Gefahren und Schäden durch den heißen Eimer und möglicherweise noch brennende Rückstände.

Im Falle eines Schornsteinbrands befolgen Sie unbedingt die empfohlenen Hinweise, „1.8 Richtiges Verhalten bei einem Schornsteinbrand“ auf Seite 9.

## 4.4 Reinigung und Wartung



**Die Reinigung und Wartung kann nur bei einem kalten Gerät vorgenommen werden!**

Neben der täglichen Bedienung und Reinigung Ihres COLONA lite muss auch der Heizgasweg in der Guss-Kuppel des Kaminofens und die Abgasrohre mindestens einmal im Jahr oder bei Bedarf auch öfter gereinigt und gewartet werden, um einen wirtschaftlichen und einwandfreien Betrieb zu gewährleisten. Diese Arbeiten sollten durch den Fachbetrieb durchgeführt werden.

Wir empfehlen hierfür den Abschluss eines Wartungsvertrags mit dem Fachbetrieb.

## Entaschen

Nur bei zu viel Rückständen im Brennraum, sollte lose Asche entnommen werden. Das Aschebett darf sich höchstens bis zur Unterkante der Feuerraumöffnung ② aufbauen. Lose Holzkohlestücke können sich auch darüber befinden, sofern sie nicht herausfallen.

Die Asche sollte jedoch niemals komplett entnommen werden, optimal ist ein Ascheniveau zwischen 3-4 cm ①.

Das Abtragen der Asche vom Feuerraumboden (Schamottestein, ③) kann mit einem herkömmlichen Kehrblech aus Metall oder einer Asche- oder Kohlschaufel erfolgen.

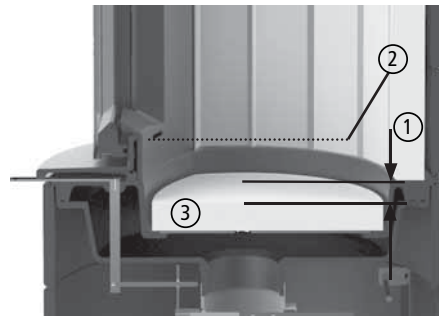


Abb. 4.10 Aschebett, Ascheniveau

## Entnehmen des Brennraumbodens

Um den Bereich der Luftvorwärmkammer, unterhalb des Brennraumbodens oder das Luftventil und die Lufthebelmechanik zu reinigen und zu warten, lässt sich der Bodenstein und das Bodenblech aus dem Gerät herausnehmen.

## Reinigen der Heizgasführung oberhalb des Brennraums

Mindestens einmal im Jahr ist der Heizgasweg auch oberhalb der Umlenkung zu kontrollieren. In der Regel sind dort Asche und Ruß in der Nachverbrennungszone und im Abgasrohr zu entfernen.

# Bedienung

Zum Reinigen des Wärmetauschers (Gusskuppel) kann der Umlenkstein einfach aus dem Brennraum entfernt.

- Öffnen Sie die Feuertür,
- heben Sie die Umlenkung vorne ein Stück an,
- heben Sie die Umlenkung dabei im Ganzen nach oben und
- drehen Sie die Umlenkung langsam in der Brennraum nach unten,
- nehmen Sie die Umlenkung nach vorne über den Brennraum aus dem Gerät.
- Reinigen Sie nun die Innenflächen des Wärmetauschers und
- bei Bedarf auch das Heizgas- bzw. Abgasrohr von unten.

Der Einbau der Umlenkung erfolgt in umgekehrter Reihenfolge.

- Heben Sie die Umlenkung im Brennraum nach oben - die gerade Seite zeigt dabei nach oben,
- legen Sie die kleine Auflagefläche auf das hintere Vermiculitesegment und
- legen Sie die Umlenkung vorne auf den beiden seitlichen Gussnocken oberhalb der Türöffnung ab.

Der COLONA lite besitzt in der Ausführung mit 6 Gussringen und hinterem/seitlichen Abgang ein einteiliges Heizgasrohr innerhalb des Aufsatzes. Zur Reinigung dieses Rohres von oben kann der Einleger und die Guss-Abdeckung des COLONA lite abgenommen werden.

Das Heizgasrohr besitzt an der Umlenkung eine entsprechende Reinigungsöffnung.

Soll das Heizgasrohr von oben gereinigt werden, muss die Feuertür und die Verbrennungsluft unbedingt geschlossen sein, um einen entsprechend starken Austritt von Ruß und Asche zu verhindern.



Soll das Heizgasrohr von oben gereinigt werden, muss die Feuertür und die Verbrennungsluft unbedingt geschlossen sein.

Sind kaum Ablagerungen oder Flugasche vorhanden, kann das Reinigungsintervall bei gleichbleibender Nutzung gegebenenfalls auch vergrößert werden.

## Reinigen der Sichtscheibe

Ein Beschlagen der Glasscheibe lässt sich auf Dauer nicht vollständig vermeiden. Der COLONA lite besitzt jedoch eine Scheibenspülung, die eine schnelle Verunreinigung der Glaskeramikscheibe verhindert.

Beim Anheizen und bei Verwendung von feuchtem Holz, von zu großen Holzstücken oder bei ungenügenden Schornsteinbedingungen schlägt sich Kondensat aus den Brenngasen auf der Scheibe ab und Rußpartikel setzen sich vermehrt fest. Hierdurch kommt es zu einer merklich stärkeren und schnelleren Verschmutzung der Scheibe.



**Die Reinigung und Wartung kann nur bei einem kalten Gerät vorgenommen werden!**

Die Glaskeramikscheibe sollte nur trocken gereinigt werden, um eine Verunreinigung der Scheibenleisten und Dichtprofile zu verhindern.

Wir empfehlen kratzfreie Reinigungsschwämme, z.B. Trockenreiniger-Schwamm Dry Wiper von Schott, CeraKlar von abrazo oder vergleichbare Produkte.



**Die Reinigung der Glaskeramikscheibe sollte unbedingt trocken erfolgen!**

Die Glaskeramikscheibe darf auf keinen Fall mit ätzenden oder scheuernden Mitteln behandelt werden. Zu beachten ist hierbei, dass die Oberfläche der Glaskeramikscheibe relativ leicht verkratzt werden kann.

Die Dichtung der Scheibe muss beim Reinigen trocken gehalten werden, damit sie ihre Elastizität behält. Durch Kondensat oder Reinigungsmittel verhärtete Dichtungen gewährleisten nicht mehr die nötige Bewegungsfreiheit für die Glaskeramikscheibe. Dies kann zur Beschädigung der Scheibe führen.

## 4.5 Checkliste bei Störungen

Störung	Ursache	Abhilfe
Das Feuer brennt schlecht oder Sichtscheibe verschmutzt schnell	Holz zu feucht	<ul style="list-style-type: none"> <li>• Überprüfen; max. Restfeuchte 20%</li> </ul>
	Falscher Brennstoff oder zu wenig	<ul style="list-style-type: none"> <li>• Nur den Brennstoff verwenden, der für das Gerät geeignet und zugelassen ist</li> <li>• Brennstoffmenge nach Angabe in dieser Anleitung (siehe „4.1 Brennstoffe“ auf Seite 52)</li> </ul>
	Holzzscheite zu groß	<ul style="list-style-type: none"> <li>• Holzzscheite sollten mindestens zwei-, besser mehrmals gespalten sein</li> <li>• keine Rundlinge verwenden,</li> <li>• nicht nur ein einziges Stück verwenden,</li> <li>• max. Umfang der Scheite nach Angabe kontrollieren</li> </ul>
	Schornsteinzug zu schwach: (Mindestförderdruck für Feuerstätte und Verbrennungsluftversorgung berücksichtigen)	<ul style="list-style-type: none"> <li>• Probebetrieb durchführen und anliegenden Unterdruck messen.</li> <li>• Abgasanlage auf Dichtheit überprüfen</li> <li>• Lockfeuer im Schornstein entfachen</li> <li>• offenstehende Türen anderer am Schornstein angeschlossener Geräte dicht schließen</li> <li>• Verbrennungsluftöffnungen von nicht in Betrieb befindlichen weiteren Feuerstätten am gleichen Schornstein dicht verschließen.</li> <li>• undichte Schornstein-Reinigungsöffnungen abdichten</li> <li>• Verbindungsstück überprüfen und ggf. reinigen</li> </ul>
	Verbrennungsluft nicht ausreichend	<ul style="list-style-type: none"> <li>• Wohnungslüftungsanlage oder Dunstabzugshaube überprüfen, ggf. Fenster öffnen</li> <li>• ggf. Ihren Fachbetrieb verständigen</li> </ul>
Das Feuer brennt schlecht oder Sichtscheibe verschmutzt schnell	Schornsteinzug zu stark: (Maximalförderdruck für Feuerstätte und Verbrennungsluftversorgung berücksichtigen)	<ul style="list-style-type: none"> <li>• Probebetrieb durchführen und anliegenden Unterdruck messen.</li> <li>• Zugbegrenzung im Schornstein einbauen lassen, z.B. Nebenluftvorrichtung</li> <li>• Drosselklappe vor Schornsteineintritt installieren lassen</li> </ul>

Störung	Ursache	Abhilfe
	Einhand-Luftregler zu früh oder zu weit geschlossen	<ul style="list-style-type: none"> <li>• nicht schließen, bevor das Feuer heruntergebrannt ist</li> <li>• Verbrennungsluftregler etwas weiter öffnen</li> <li>• keine Drosselung bei Betrieb vornehmen</li> </ul>
Kondensatbildung	Hoher Temperaturunterschied im Brennraum	<ul style="list-style-type: none"> <li>• Tür in der Anheizphase anlehnen. Gerät dabei nicht unbeaufsichtigt lassen!</li> </ul>
	Anheizphase zu lang	<ul style="list-style-type: none"> <li>• kleineres, besser gespaltenes Holz verwenden</li> </ul>
	Holz zu feucht	<ul style="list-style-type: none"> <li>• Holzfeuchte überprüfen; max. 20%</li> </ul>
Rauchbelästigung	Schornsteinzug zu schwach: (Mindestförderdruck für Feuerstätte und Verbrennungsluftversorgung berücksichtigen)	<ul style="list-style-type: none"> <li>• Probebetrieb durchführen und anliegenden Unterdruck messen.</li> <li>• Abgasanlage auf Dichtheit überprüfen</li> <li>• Lockfeuer im Schornstein entfachen</li> <li>• offen stehende Türen anderer am Schornstein angeschlossener Geräte dicht schließen</li> <li>• Verbrennungsluftöffnungen von nicht in Betrieb befindlichen weiteren Feuerstätten am gleichen Schornstein dicht verschließen.</li> <li>• undichte Schornstein-Reinigungsöffnungen abdichten</li> <li>• Verbindungsstück überprüfen und ggf. reinigen</li> </ul>
	Brennstoff nicht heruntergebrannt	<ul style="list-style-type: none"> <li>• klein-gespaltenen Brennstoff nachlegen und bei geöffneter Verbrennungsluft verbrennen.</li> </ul>

## 5. Ersatz- und Verschleißteile

Es dürfen nur Original-Ersatzteile des Herstellers verwendet werden! Ersatzteile bekommen Sie über Ihren Fachhändler oder Anlagenersteller.

### 5.1 Feuertür, Scheiben, Griff, allgemein

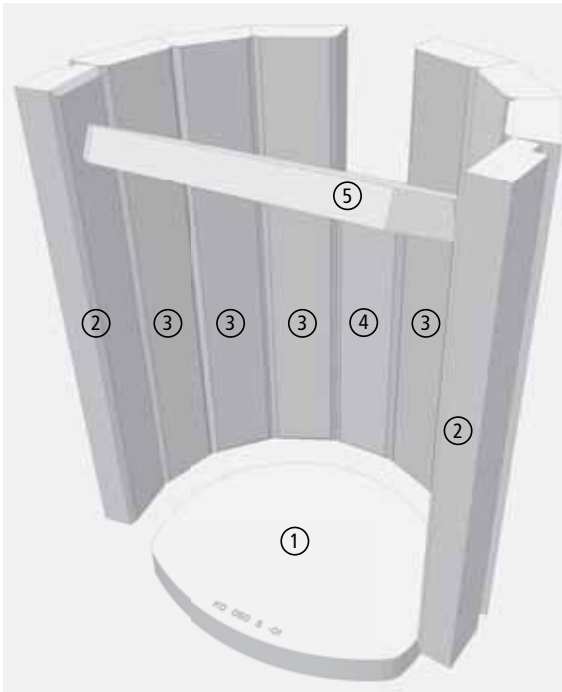


Abb. 5.1 Türgriff

Kaminofen Typ COLONA lite	flache Tür	runde Tür
① Türgriff, Edelstahl, komplett	1005-03236	1005-04226
② Satz Schrauben für Türgriff	1005-03909	1005-04227
Verschlusswinkel, komplett (Gegenstück für Türgriff)	1005-03237	1005-04228
Türfeder (für Feuertür), komplett	1005-04098	1005-04098
Feuertür, komplett montiert, Leisten in schwarz	1005-04102	1005-04229
Feuertür, komplett montiert, Leisten in Edelstahl	1005-04103	--
Sichtscheibe, innen, ca. 411 x 228 x 4 mm	1005-03354	1005-03354
Sichtscheibe, außen	1005-03358	1005-04230
Tür- und Scheibendichtungsset	1005-04471	1005-04471
Verbrennungsluft-Ventil, automatisch (Bi-Metall)	1005-04241	1005-04241



## 5.2 Feuerraum



- ① Bodenstein aus Schamotte, 1x benötigt
- ② Steinsegment, für vorne links und rechts, aus Vermiculit, 2x benötigt
- ③ Steinsegment, aus Vermiculit, 6x benötigt
- ④ Steinsegment hinten, aus Vermiculit, 1x benötigt
- ⑤ Umlenkung, aus Vermiculit, 1x benötigt

Abb. 5.2 Feuerraum-Auskleidung und Umlenkung

Kaminofen Typ COLONA lite		
Feuerraum		
①	Bodenstein Schamotte (1x)	1005-04099
②	Steinsegment, für vorne li./re, Vermiculit (benötigt 2x)	1005-04100
③	Steinsegment, Vermiculit (benötigt 6x)	1005-04101
④	Steinsegment hinten, Vermiculit (benötigt 1x)	1005-04239
⑤	Umlenkung, Vermiculit (benötigt 1x)	1005-04240
	Fasermatte (COLONA lite) (1x)	1005-04369

## 5.3 LEDATRONIC

Kaminofen Typ COLONA lite		
LEDATRONIC		
	Türschalter LEDATRONIC LT3	1005-03344
	Einsteck-Thermoelement LT3	1005-01425
	Verbrennungsluftklappe mit Stellmotor LT3, Ø = 100 mm	1005-04108

## 6. Technische Daten

Kaminofen Typ COLONA lite		
Zulassungsgrundlage, bauaufsichtliche Verwendbarkeit		CE-Kennzeichnung gem. DIN EN 13240
Energieeffizienzklasse		A+
CO bezogen auf 13% O <sub>2</sub>	[mg/m <sup>3</sup> <sub>N</sub> ]	≤ 1250
Staub-Gehalt bezogen auf 13% O <sub>2</sub>	[mg/m <sup>3</sup> <sub>N</sub> ]	≤ 40
OGC bezogen auf 13% O <sub>2</sub>	[mg/m <sup>3</sup> <sub>N</sub> ]	≤ 120
NO <sub>x</sub> bezogen auf 13% O <sub>2</sub>	[mg/m <sup>3</sup> <sub>N</sub> ]	≤ 200
Wirkungsgrad	[%]	≥ 81
Abgastemperatur	[°C]	232
mögliche Bauarten der Verbrennungsluftversorgung (im Sinne d. TROL)		
Versorgung aus dem Raum möglich (VL <sub>Raum</sub> )		ja
Versorgung über Leitung möglich (VL <sub>extern</sub> )		ja

I. Betriebsdaten		
Leistungsdaten		
Nennwärmeleistung, Q <sub>N</sub>	[kW]	6
Daten für die Schornsteinbemessung nach DIN EN 13384 Teil 1 und Teil 2		
Abgasstutztemperatur	[°C]	278
Abgasmassenstrom	[g/s]	5,8
Mindestförderdruck <sup>1)</sup>	[Pa]	12
Verbrennungsluftbedarf	[m <sup>3</sup> /h]	16,2
Brennstoffe		
verwendbare Brennstoffe		Scheitholz (bevorzugt) und Holzbriketts
Brennstoff-Füllmenge Scheitholz	[kg]	1,7
Brennstoffdurchsatz Scheitholz	[kg/h]	1,9
Brennstoff-Füllmenge Holzbriketts	[kg]	1,6
Brennstoffdurchsatz Holzbriketts	[kg/h]	1,8

# Technische Daten

Kaminofen Typ COLONA lite		
II. Angaben zum Brand- und Wärmeschutz		
Sicherheitsabstände zu Bauteilen mit oder aus brennbaren Baustoffen		
Mindestabstand nach hinten	[cm]	50
Mindestabstand nach hinten mit entsprechender Glasplatte <sup>2)</sup>	[cm]	40
Mindestabstand zur Seite	[cm]	50
Mindestabstand zur Decke	[cm]	50
Mindestabstand im Strahlungsbereich der Sichtscheibe	[cm]	110
Schutz des Bodens vor der Feuertür,	[cm]	50
Schutz des Bodens vor der Feuertür, zur Seite	[cm]	30

III. Abmessungen, Massen und sonstiges		
Rauchrohr-Anschluss oben / hinten <sup>3)</sup>	Ø [mm]	130
Verbrennungsluft-Stutzen	Ø [mm]	100
Gerätevoreinstellung LT3-Luftklappe (optional)	[%]	100
statische Stellung der LT3-Luftklappe (Typprüfung)	[%]	50
kleinste Stellung der LT3-Luftklappe (dynamische Typprüfung)	[%]	30
Max. Brennstoff-Länge	[cm]	25
Masse Kaminofen - inkl. Feuerraumauskleidung, Unterofen und Aufsatz mit 2 Gussringen - ohne Guss-Speichereinlage	ca. [kg]	246
Masse Kaminofen - inkl. Feuerraumauskleidung, Unterofen und Aufsatz mit 3 Gussringen - ohne Guss-Speichereinlage	ca. [kg]	279
Masse Kaminofen - inkl. Feuerraumauskleidung, Unterofen und Aufsatz mit 6 Gussringen - ohne Guss-Speichereinlage	ca. [kg]	321
Masse einer Guss-Speichereinlage (bis zu 3 Guss-Speichereinlagen sind bei 2 Gussringen, bis zu 6 Guss-Speichereinlagen sind bei 3 Gussringen möglich, bis zu 9 Guss-Speichereinlagen sind bei 6 Gussringen möglich)	ca. [kg]	15
Masse Kaminofen - inkl. Feuerraumauskleidung, Unterofen und Aufsatz mit 2 Gussringen - mit 3 Guss-Speichereinlagen	ca. [kg]	291
Masse Kaminofen - inkl. Feuerraumauskleidung, Unterofen und Aufsatz mit 3 Gussringen - mit 6 Guss-Speichereinlagen	ca. [kg]	369
Masse Kaminofen - inkl. Feuerraumauskleidung, Unterofen und Aufsatz mit 6 Gussringen und 9 Guss-Speichereinlage	ca. [kg]	456

## Kaminofen Typ COLONA lite

- 1) Für einen optimalen Wirkungsgrad sollte dieser Wert im Mittel nicht deutlich überschritten werden. Der optimale Betrieb der Feuerstätte ist ausschließlich in einem Druckbereich zwischen Mindestförderdruck und ca. 10 Pa darüber gegeben.  
Ein Betrieb der Feuerstätte bei Förderdrücken von im Mittel oberhalb des vorgesehenen Betriebs sind neben einem niedrigen Wirkungsgrad und hohen Schadstoffemissionen auch weitere Nachteile wie z.B. höherer Verschleiß von Bauteilen, Defekte, Gerüche, schnell und stark verunreinigte Sichtscheiben zu erwarten.
- 2) Der hintere Abstand kann reduziert werden, wenn eine entsprechende Glasplatte an der zu schützenden Anbauwand installiert wird. Eine zusätzliche Sicherheitsprüfung wurde durchgeführt mit einer Milchglas-Scheibe, Oberfläche Herodur-Satinato, 480 mm Breite x 700 mm Höhe, 6 mm Dicke, belüfteter Wandabstand 50 mm, Montagehöhe der Scheibe im Bereich des Brennraums, Unterkante Scheibe ca. 400 mm über Aufstellfläche.
- 3) Der COLONA lite wurde geprüft mit einem Verbindungsstück (Abgasrohr) mit mind. 120 cm Länge, mit Drosselklappe, es ist jeweils der Anschluss nach oben und nach hinten bzw. seitlich möglich.

## 7. Gewährleistung und Garantie

Diese Information gilt ergänzend zu unseren „Allgemeinen Geschäftsbedingungen“ vom 2006-01-01. Unsere Produkte nebst Zubehörprogramm sind Qualitätserzeugnisse die von neutralen Prüfstellen zertifiziert werden. Sie sind unter Beachtung der derzeitigen wärmetechnischen Erkenntnisse konstruiert und werden unter Verwendung handelsüblichen guten Materials sorgfältig gebaut.

Da es sich um technische Geräte handelt, sind für deren Verkauf, Aufstellung und Anschluss und Inbetriebnahme besondere Fachkenntnisse erforderlich. Deshalb wird vorausgesetzt, dass bei der Aufstellung und der erstmaligen Inbetriebnahme durch den Beauftragten des Fachhandwerkers die Vorschriften des Herstellers sowie die jeweils geltenden baurechtlichen Vorschriften und technischen Regeln beachtet worden sind. Durch sorgfältige Beachtung der Bedienungsanleitung wird Ihnen für viele Jahre ein unvergleichlicher Heizgenuss gewährt. Spezifische Bauteile/ Komponenten sind dabei regelmäßig zu überprüfen und gegebenenfalls zu ersetzen bzw. nachzubessern.

Bei neu hergestellten Produkten beträgt die gesetzliche Gewährleistungsfrist des Verkäufers - außer in den Fällen, in denen eine Mangelhaftigkeit eines Baukörpers hervorgerufen wird - gegenüber dem Endverbraucher für anfängliche Sachmängel 24 Monate ab Gefahrübergang.

Neben diesen gesetzlichen Vorgaben übernimmt LEDA zusätzlich eine Garantie von 10 Jahren ab Herstellung auf alle Gussteile für einwandfreie, dem Zweck entsprechende Werkstoffbeschaffenheit. Die Garantie erstreckt sich auf unentgeltliche Instandsetzung des Gerätes bzw. der beanstandeten Teile. Anspruch auf kostenlosen Ersatz besteht nur für solche Teile, die Fehler im Werkstoff und in der Werkarbeit aufweisen. Weitergehende Ansprüche sind ausgeschlossen. Von der Garantie ausgenommen sind Teile, die dem natürlichen Verschleiß unterliegen. Verschleißteile besitzen aufgrund ihrer Beschaffenheit für die geplante Nutzung nur eine begrenzte Lebensdauer. Verschleißteile sind insbesondere Teile, die unmittelbar mit dem Feuer in Berührung kommen, z. B. Rosteinrichtungen, Feuerraumauskleidung, Umlenkungen, o.ä. Beachten Sie bitte, dass die eingeschränkte Lebensdauer von Verschleißteilen auch Auswirkung auf die Gewährleistung haben kann. Der durch den Betrieb bedingte Verschleiß ist kein anfänglicher Sachmangel und dementsprechend auch kein Gewährleistungsfall.

Ebenfalls ausgenommen sind alle Schäden und Mängel an Geräten oder deren Teile, die verursacht worden sind durch äußere chemische oder physikalische Einwirkung bei Transport, Lagerung, unsachgemäße Aufstellung und Benutzung, falsche Bedienung, Verwendung ungeeigneter Brennstoffe und mechanische, chemische, thermische und elektrische Überbelastung.

Der Hersteller haftet im Rahmen der Garantie nicht für mittelbare oder unmittelbare Schäden, die durch das Gerät verursacht werden. Ein Anspruch auf Rücktritt oder Minderung besteht nicht, es sei denn, der Hersteller ist nicht in der Lage, den Mangel oder den Schaden innerhalb einer angemessenen Frist zu beheben. Sofern ein Garantiefall auftritt, wenden Sie sich bitte schriftlich an den Anlagenersteller.



Technische Änderungen vorbehalten, Farbabweichungen sind drucktechnisch bedingt.

Ihr LEDA-Händler/-Handwerkspartner

