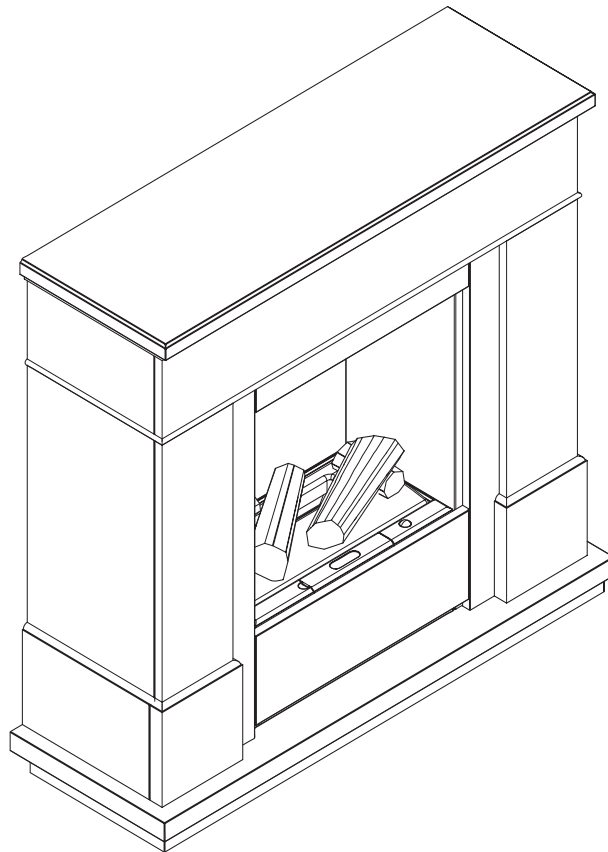


# Dimplex



## MOOREFIELD MFD20

DE


GB

FR

IT

PL

EN: This product is only suitable for well insulated rooms or occasional use. DE: Dieses Produkt ist nur für gut isolierte Bereiche oder gelegentliche Verwendung geeignet. FR: Ce produit convient uniquement à des endroits bien isolés ou pour un usage occasionnel. IT: Questo prodotto è adatto solo per spazi ben isolati o per uso occasionale. ES: Este producto sólo es adecuado para espacios bien aislados o un uso ocasional. NL: Dit product is uitsluitend geschikt voor goed geïsoleerde ruimten of voor sporadisch gebruik. PL: Produkt ten jest odpowiedni wyłącznie do dobrze odizolowanych miejsc lub do okazjonalnego użytku. NO: Dette produktet egner seg kun for godt isolerte rom eller sporadisk bruk. RO: Acest produs este adecvat exclusiv spațiilor bine ventilate sau utilizării ocazionale. CZ: Tento výrobek je vhodný pouze do dobře izolovaných prostor nebo k příležitostnému použití. DK: Dette produkt er kun egnet til velisolerede rum eller lejlighedsvis brug. PT: Este produto somente é adequado para espaços bem isolados ou uso ocasional. SE: Denna produkt är endast avsedd för välisolerade utrymmen eller tillfällig användning. FI: Tämä tuote soveltuu ainoastaan hyvin eristettyihin tiloihin tai satunnaiseen käyttöön. SK: Tento výrobok je vhodný len pre dobre izolované priestory alebo na občasné použitie. SI: Ta izdelek je primeren le za dobro izolirane prostore ali za občasno uporabo. HR: Ovaj proizvod je pogodan samo za dobro izolirane prostore ili povremenu upotrebu. HU: Ez a termék csak jól szigetelt terekhez vagy eseti használatra alkalmas

 The product complies with the European Safety Standards EN60335-2-30 and the European Standard Electromagnetic Compatibility (EMC) EN55014, EN60555-2 and EN60555-3 These cover the essential requirements of EEC Directives 2006/95/EC and 2004/108/EC

08/51775/0 Issue 5  
OCN 10727

DE .....	1
GB .....	8
FR .....	14
IT .....	21
PL .....	28

Fig. 1

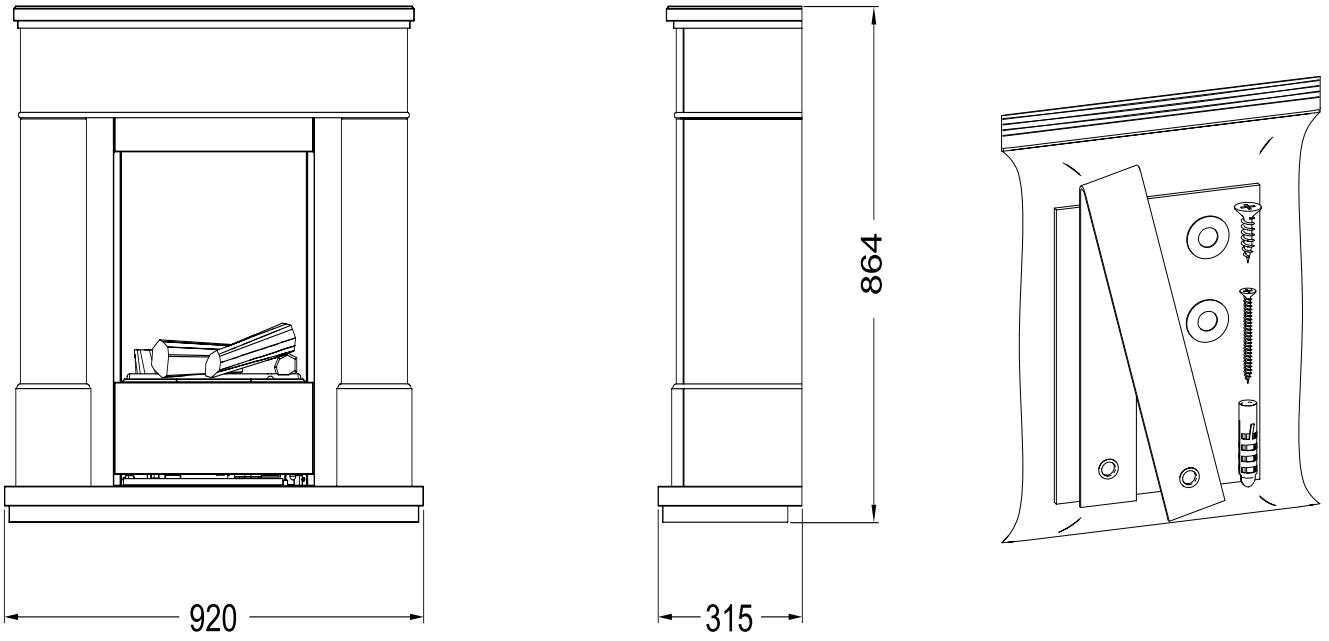


Fig. 2

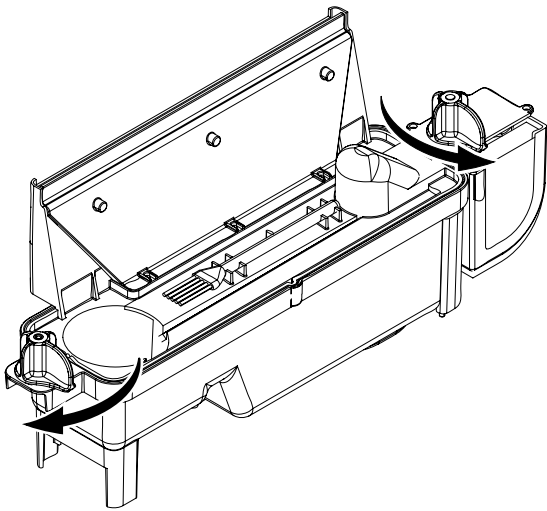


Fig. 3

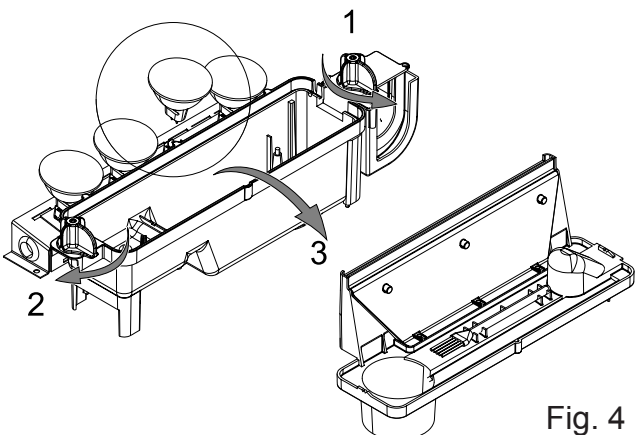
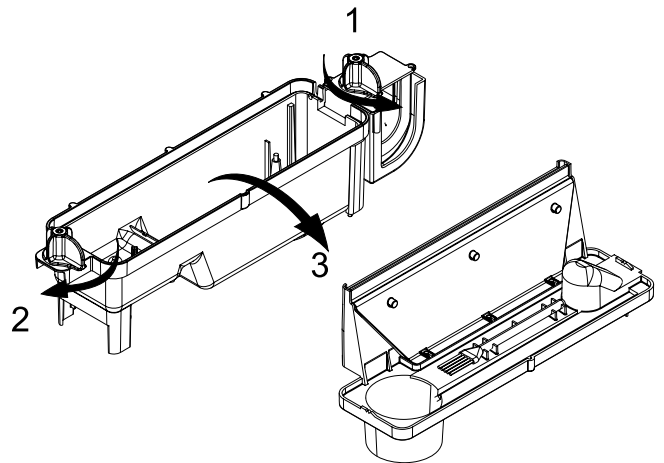


Fig. 4

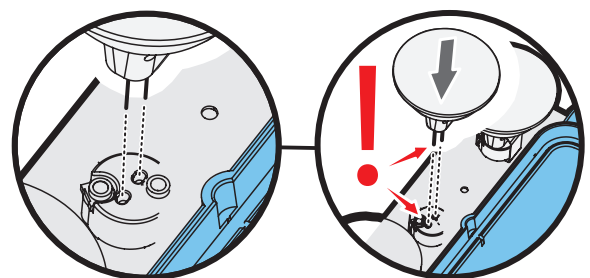


Fig. 4a

Fig. 5

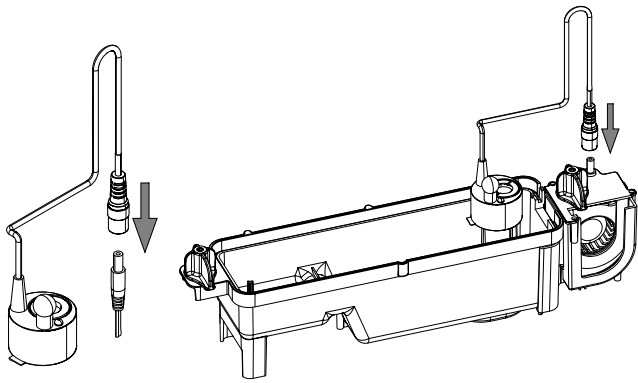


Fig. 5a

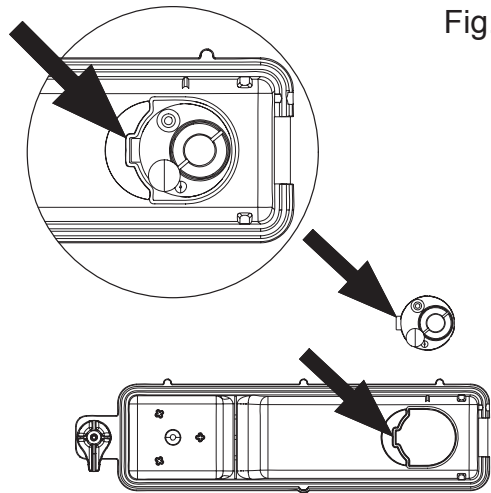


Fig. 5b

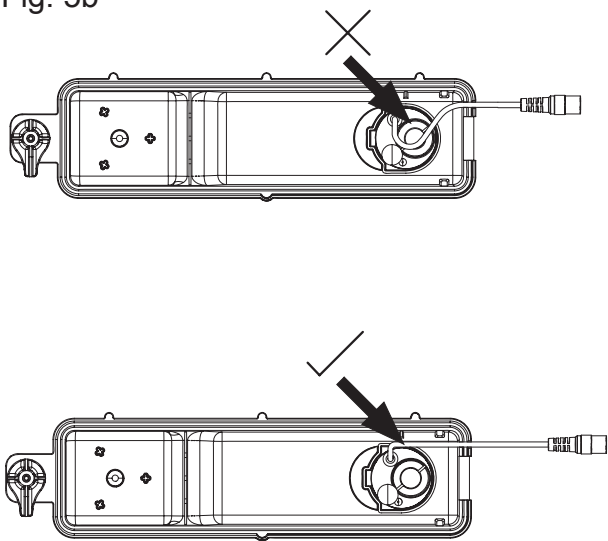


Fig. 6

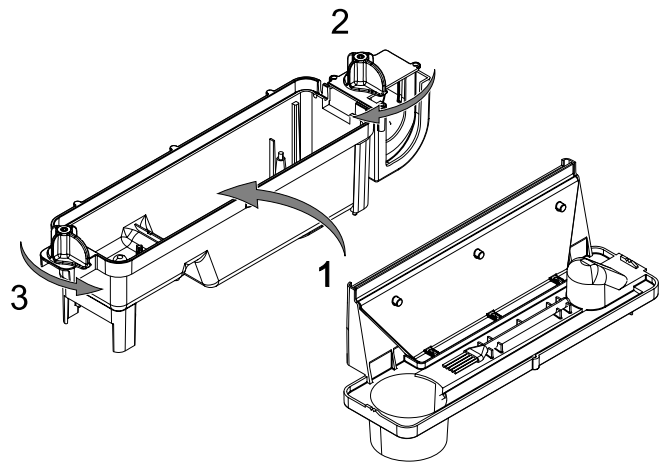


Fig. 7

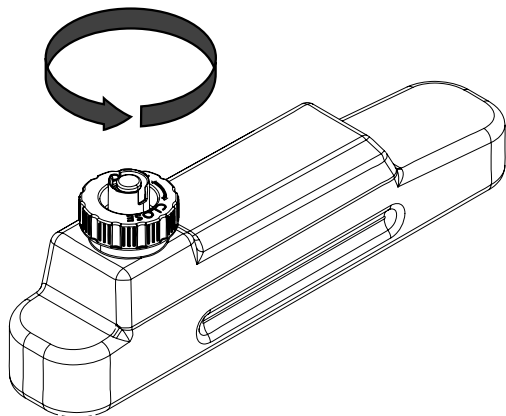


Fig. 8

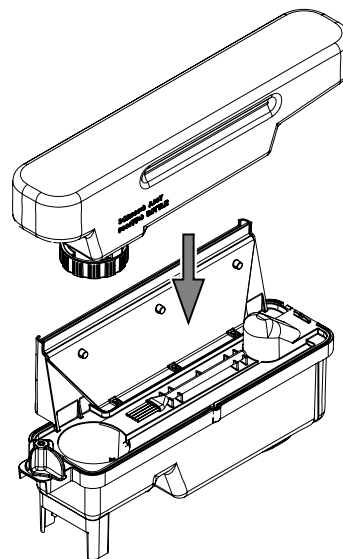


Fig. 9

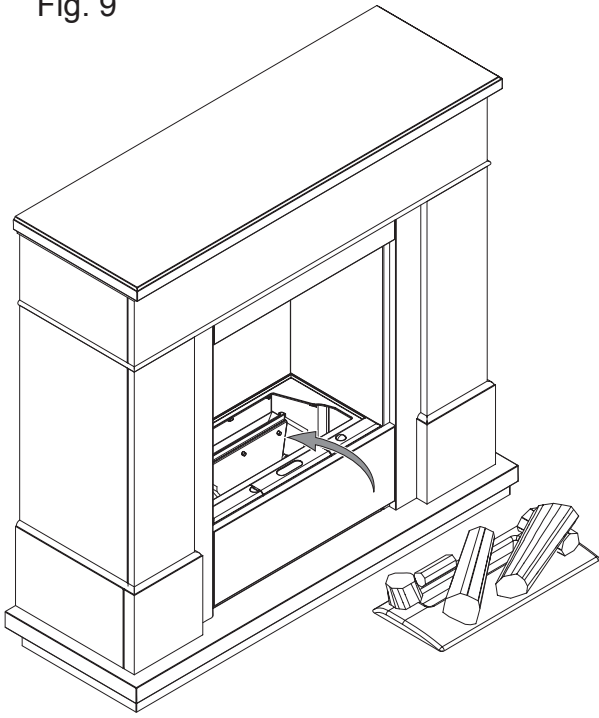


Fig. 10

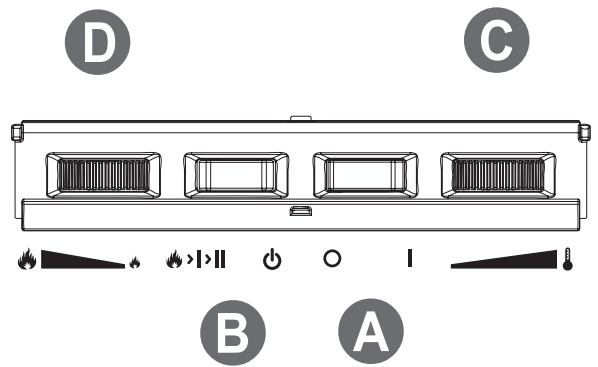


Fig. 11

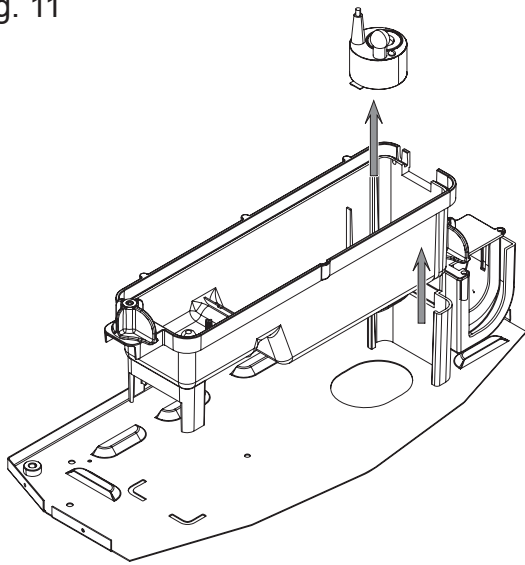


Fig. 12

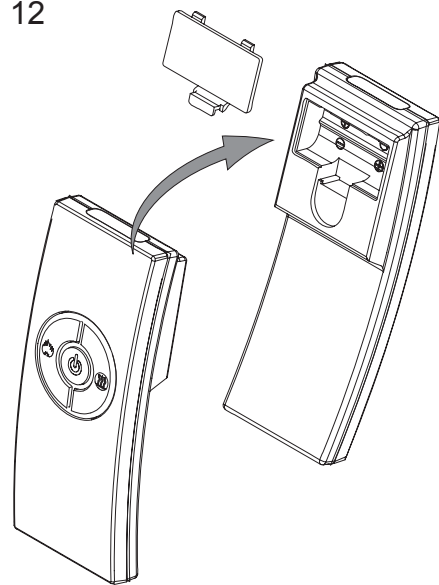


Fig. 13

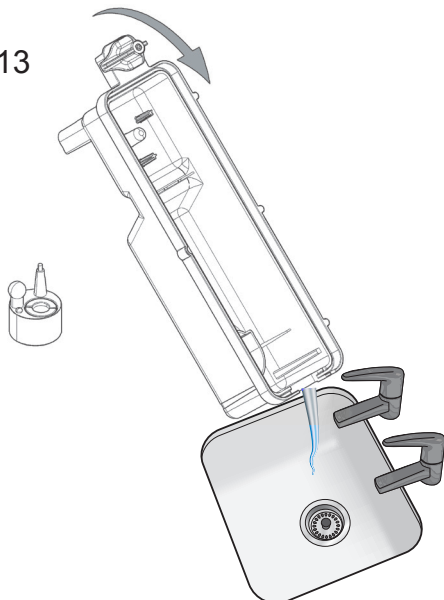


Fig. 14

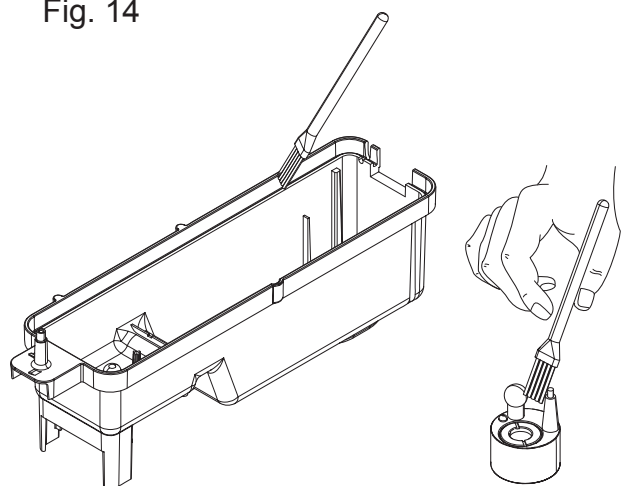


Fig. 15

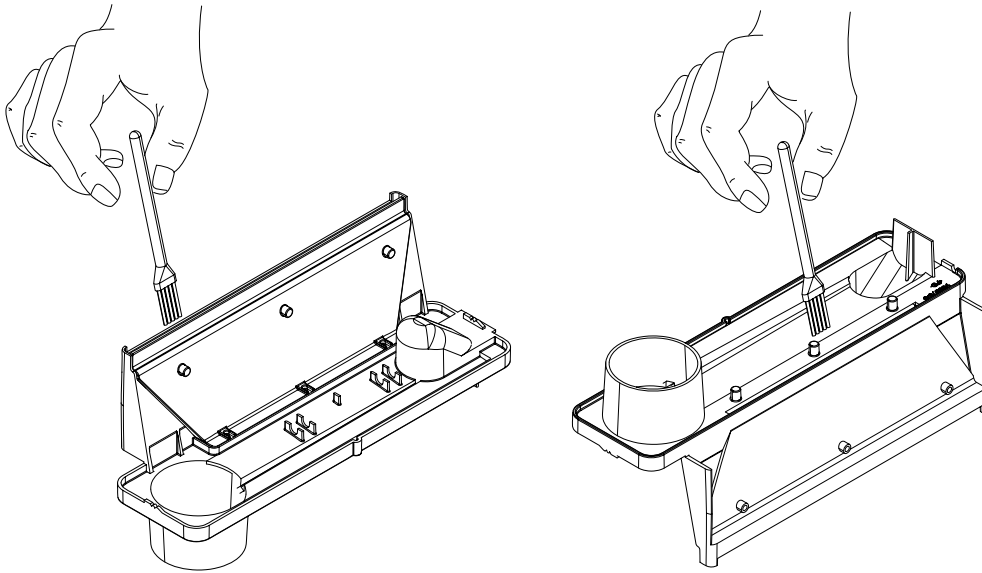


Fig. 16

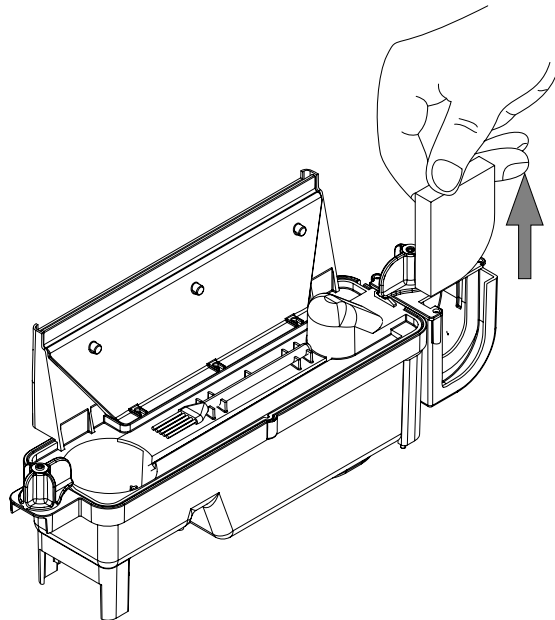
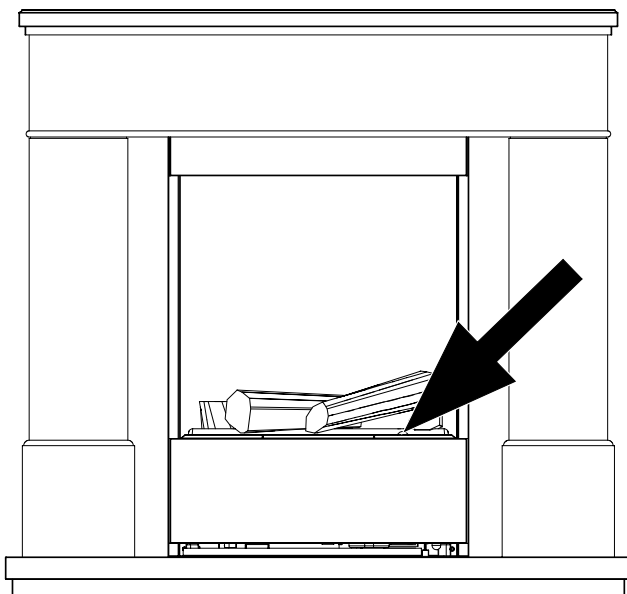
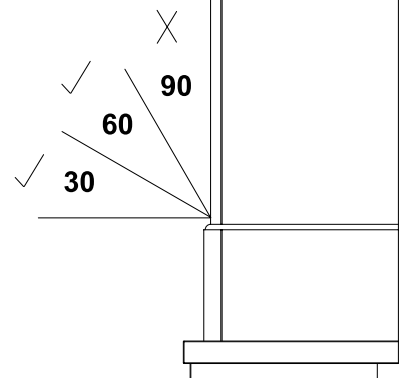


Fig. 17



**REMOTE CONTROL  
SENSOR**



## Einführung

Lesen Sie dieses Handbuch sorgfältig durch, um Ihr Produkt sicher installieren, verwenden und warten zu können.

## Wichtige Sicherheitshinweise

Beachten Sie bei der Verwendung elektrischer Geräte die nachfolgenden, grundlegenden Sicherheitshinweise, um Feuer, Stromschläge oder Verletzungen zu vermeiden:

### 1. ÜBERHITZUNG

**WARNUNG:** Den Heizofen nicht abdecken, um eine Überhitzung zu vermeiden. Keine Materialien oder Kleidungsstücke auf den Heizofen legen, und nicht die Luftzirkulation um das Gerät herum behindern. Auf dem Heizofen befindet sich der Warnhinweis NICHT ABDECKEN.

### 2. SCHÄDEN

Falls das Gerät beschädigt ist, sollten Sie vor der Installation und dem Gebrauch Ihren Einzelhändler konsultieren.

Ein beschädigtes Netzkabel muss vom Hersteller oder dessen Kundendienst oder einer ähnlich qualifizierten Person ausgetauscht werden, um Gefahrensituationen zu vermeiden.

### 3. AUFSTELLUNGORT

Nicht im Freien verwenden.

Nicht in der unmittelbaren Nähe von Bädern, Duschen oder Schwimmbecken verwenden.

Den Heizofen nicht unmittelbar unter einer Steckdose oder Anschlussdose aufstellen.

Möbel, Gardinen oder andere brennbare Materialien müssen mindestens 1 Meter vom Gerät entfernt sein.

Obwohl diese Heizung allen Sicherheitsnormen entspricht, empfehlen wir nicht, das Gerät auf tiefen Teppichen oder auf Langhaarläufnern zu verwenden.

### 4. POSTION DES STECKERS

Das Gerät muss so aufgestellt werden, dass der Netzstecker bzw. der Anschlusspunkt Das Stromversorgungskabel nicht in der Nähe der Vorderseite des Geräts verlegen.

### 5. GEBRAUCH ANDERER STEUERUNGEN

Dieses Gerät nicht in Verbindung mit einem Temperaturregler, Programmgeber, einer Zeitschaltuhr oder anderen Geräten verwenden, die die Wärme automatisch einschalten, da bei der versehentlichen Abdeckung oder Umstellung des Heizofens Brandgefahr besteht.

### 6. VOM NETZ TRENNEN

Ziehen Sie bei einem Fehler den Netzstecker des Geräts oder trennen Sie das Gerät.

Ziehen Sie den Netzstecker des Geräts oder trennen Sie das Gerät, wenn es längere Zeit

### 7. EIGENTÜMER/BENUTZER

Dieses Gerät kann von Kindern über 8 Jahren, von Personen, deren körperliche oder geistige Unversehrtheit oder deren Wahrnehmungsfähigkeit eingeschränkt ist, sowie von Personen mit mangelnden Kenntnissen oder Erfahrung benutzt werden. Dies gilt nur unter der Voraussetzung, dass sie beaufsichtigt werden oder dass sie eine Einweisung in die sichere Nutzung des Geräts und die damit verbundenen Gefahren erhalten haben. Kinder dürfen mit dem Gerät nicht spielen. Reinigung und Wartung dürfen ohne Beaufsichtigung nicht von Kindern durchgeführt werden. Kinder unter 3 Jahren sollten sich ohne Beaufsichtigung nicht in der Nähe des Geräts aufhalten. Kinder von 3 bis 8 Jahren sollten das Gerät nur ein- oder ausschalten dürfen, wenn es in der dafür vorgesehenen Betriebsposition montiert wurde. Dies gilt nur unter der Voraussetzung, dass sie beaufsichtigt werden oder dass sie eine Einweisung in die sichere Nutzung des Geräts und die damit verbundenen Gefahren erhalten haben. Kinder von 3 bis 8 Jahren dürfen das Gerät nicht an eine Steckdose anschließen, benutzen bzw. reinigen oder das Gerät warten.

### 8. ELEKTRIZITÄT

**WARNUNG – DIESES GERÄT MUSS GEERDET SEIN.**

Diese Heizung darf nur an eine AC ~ Netzspannung angeschlossen werden; die Netzspannung muss mit den Spannungsangaben auf dem Gerät übereinstimmen.

Lesen Sie vor dem Einschalten die Sicherheits- und Gebrauchsanweisungen.

**ACHTUNG** - Einige Bauteile dieses Produkts können sehr heiß werden und Verbrennungen verursachen. Achten Sie besonders darauf, wenn Kinder oder schutzbedürftige Personen anwesend sind.

## Allgemeine Informationen

Verwenden Sie in dem Gerät nur entkalktes Wasser.

Dieses Gerät ist freistehend und wird normalerweise vor einer Wand aufgestellt.

Stellen Sie sicher, dass das Gerät auf einem ebenen Untergrund steht.

Obwohl diese Heizung den Sicherheitsnormen entspricht, empfehlen wir nicht, das Gerät auf tiefen Teppichen oder Langhaarläuferten zu verwenden.

Bitte beachten Sie: In Umgebungen mit sehr leisen Nebengeräuschen ist es möglich, dass Sie einen Ton hören, der mit dem Betrieb des Flammeneffekts zu tun hat. Das ist normal und kein Grund zur Sorge.

Wenn an Ihrem Gerät aus irgendeinem Grund eine Überspannung auftritt, schaltet sich das Gerät möglicherweise aus.

Es handelt sich dabei um eine Sicherheitsvorkehrung. Das Gerät schaltet sich nach 30 Sekunden wieder ein.

Nach der Installation darf das Gerät nicht bewegt oder auf dessen Rückseite gelegt werden, ohne vorher das Wasser aus der Wanne und dem Wassertank abzuleiten.

Wenn Sie das Gerät länger als 2 Wochen nicht verwenden werden, leiten Sie das Wasser aus der Wanne und dem Wassertank ab, und lassen Sie die Wanne trocknen.

Der Wassertank, die Wanne, der Wannendeckel, die Tankklappe und die Luftfilter müssen aller zwei Wochen gereinigt werden, insbesondere in Gebieten mit hartem Wasser.

Das Gerät darf nicht verwendet werden, wenn die Lampen nicht funktionieren.

Die Lampen müssen regelmäßig anhand der Anleitungen in den Kapiteln „Wartung“ und „Lampen austauschen“ überprüft werden.

## Technische Information

Modell Nr: MFD20

Wärmeabgabe		230V		240V	
Nennwärmeabgabe	$P_{Nom}$	1.6	-	1.8	kW
Mindestwärmeabgabe	$P_{min}$	0.8	-	0.9	kW
Maximale kontinuierliche Wärmeabgabe	$P_{max,c}$	1.6	-	1.8	kW

Zusätzlicher Stromverbrauch

Im Standby-Betrieb	$eI_{SB}$	0.45	-	0.48	W
--------------------	-----------	------	---	------	---

mit Raumtemperaturregelung mittels mechanischem Thermostat

## Installationsanleitungen

In diesem Kapitel wird beschrieben, wie der Ofen in Gang gebracht wird.

### VOR DEM START

- Entfernen Sie das gesamte Verpackungsmaterial (alle Warnhinweise beachten). Bewahren Sie die Verpackung für zukünftige Verwendungszwecke auf, z.B. für den Fall, dass Sie umziehen oder das Gerät an den Händler zurückschicken wollen.
- Prüfen Sie vor dem Anschluss des Heizofens, ob die Nennspannung mit den Angaben auf dem Gerät übereinstimmt.

### INSTALLATION

ERLETZUNGEN ODER ZUM TOD FÜHREN. STELLEN SIE SICHER, DASS KINDER NICHT AUF DIESEM GERÄT KLETTERN, STEHEN ODER DARAN HÄNGEN.

VORSICHT: DAS GERÄT VERFÜGT ÜBER EINEN KIPPSCHUTZ. DER KIPPSCHUTZ ERSETZT NICHT DIE AUFSICHT DURCH EINEN ERWACHSENEN. DER SCHUTZ KANN EIN SCHUTZ GEGEN EIN UMKIPPEN VON MÖBELSTÜCKEN SEIN. ERLAUBEN SIE NICHT, DASS KINDER AUF MÖBELSTÜCKE KLETTERN. WENN SIE DEN KIPPSCHUTZ NICHT LÖSEN, BEVOR SIE MÖBELSTÜCKE BEWEGEN, KÖNNEN VERLETZUNGEN UND BESCHÄDIGUNGEN AUFTRETEN.

Dieses Gerät ist mit einem „Kippschutz“ (Abb. 1) ausgestattet, um ein versehentliches Umkippen des Geräts zu verhindern. Zu diesem Kippschutz werden Montagehinweise bereitgestellt, welche genau zu befolgen sind.

Halten Sie den Ofen an beiden Seiten und schieben Sie ihn vorsichtig bis zur gewünschten Position.

Stellen Sie den Ofen vor eine Wand und schließen Sie die Stromversorgung an.

Schließen Sie das Netzkabel an den entsprechenden Anschluss an der Rückseite des Ofens an.

Schließen Sie den Netzstecker an eine 16 Amp/230 V Steckdose an. Stellen Sie sicher, dass das Netzkabel an der Rückseite des Ofens rechts oder links angeschlossen ist, je nach Position der Steckdose, und dass das Kabel nicht unter dem Ofen eingeklemmt ist, um Schäden am Kabel zu vermeiden.



Gerät noch nicht einschalten.

### Messwertgeber + Lampen installieren

1. Lösen Sie die zwei roten Stifte, indem Sie sie um 90 Grad drehen. (Siehe Abb. 2)
2. Nehmen Sie den Verneblerdüse heraus. (Abb. 3)
3. Setzen Sie die Lampen in die Lampenhalterung (Abb. 4). Vorsicht bei der Einführung der Stifte in die Löcher. (Abb. 4a)
4. Drücken Sie die Lampen vorsichtig in die richtige Position.
5. Setzen Sie den Messwertgeber in die Wanne. Verbinden Sie das Kabel mit dem Verbinder auf der Wanne. (Abb. 5)
6. Um sicherzustellen, dass der Messwertgeber richtig auf der Wanne sitzt, achten Sie darauf, dass der Stift des Messwertgebers auf gleicher Höhe mit der Griffschale in der Wanne ist. (Abb. 5a)
7. Das Kabel darf nicht über der Scheibe auf dem Messwertgeber platziert werden (Abb. 5b). Setzen Sie das Kabel in den Schlitz in der Wand der Wanne, damit es nicht zwischen dem Ausguss und der Wanne eingeklemmt wird.
8. Setzen Sie den Verneblerdüse wieder ein. Drehen Sie die Stifte um 90 Grad, um den Ausguss zu befestigen. (Abb. 6)

### Wassertank füllen

9. Stellen Sie den Wassertank in ein Waschbecken und entfernen Sie die Kappe (nach links drehen). (Abb. 7)
10. Füllen Sie den Wassertank **nur mit entkalktem Leitungswasser**. Dies ist notwendig, um die Lebensdauer der Flammen- und Raucheinheit zu verlängern. Das Wasser sollte durch einen herkömmlichen Haushaltswasserfilter gefiltert werden. Der Filter muss regelmäßig ausgetauscht werden.
11. Schrauben Sie die Kappe wieder an – **nicht überdrehen**.
12. Setzen Sie den Wassertank mit der Kappe nach unten und der flachen Seite nach außen in die Wanne. (Abb. 8)

### Montage des Ofens

13. Setzen Sie das Brennstoffbett auf den Wassertank und die Abzugsdüse. (Abb. 9)

## Betrieb des Ofens


In diesem Abschnitt wird beschrieben, wie Sie den Ofen manuell oder per Fernbedienung betreiben können.


### **MANUELLE TASTEN**


Die Tasten befinden sich unter der Schwenklappe. (Siehe Tastenübersicht Abb. 10)


Schalter „A“: Kontrolliert die Stromzufuhr zum Ofen.


Hinweis: Dieser Schalter muss auf der Position EIN ( I ) stehen, damit der Ofen mit oder ohne Flamme eingeschaltet werden kann.

Schalter „B“: Drücken Sie einmal auf den Schalter , um den Flammeneffekt einzuschalten. Dabei ist ein Signalton zu hören. Obwohl sich die Hauptlampen sofort einschalten, dauert es ungefähr weitere 30 Sekunden, bis der Flammeneffekt angeht.

Drücken Sie erneut auf den Schalter , um den Flammeneffekt und die halbe Flamme zu aktivieren. Es sind zwei Signaltöne zu hören.

Drücken Sie erneut auf den Schalter , um den Flammeneffekt und die volle Flamme zu aktivieren. Es sind drei Signaltöne zu hören.

Drücken Sie erneut auf den Schalter , um erneut nur den Flammeneffekt einzuschalten. Es ist ein Signalton zu hören.

Drücken Sie auf den Schalter , um den Ofen in den Standby-Modus umzuschalten. Es ist ein Signalton zu hören.

Regler „C“: Regelung der Temperatureinstellungen.

Drehen Sie den Temperaturregler nach links, um die Temperatur zu verringern; drehen Sie den Regler nach rechts, um die Temperatur zu erhöhen.

Regler „D“: Regelt die Intensität des Flammeneffekts.

Drehen Sie den Regler nach links, um den Flammeneffekt zu erhöhen; drehen Sie den Regler nach rechts, um den Flammeneffekt zu verringern.

### **EINSTELLUNG DES THERMOSTATS**

Stellen Sie sicher, dass der Ofen an eine Steckdose angeschlossen ist. Schalten Sie das Gerät und die volle Wärme ein. Drehen Sie Regler „C“ vollständig nach rechts (Höchsttemperatur), um den Raum schnell aufzuheizen. Wenn der Raum die gewünschte Temperatur erreicht hat, drehen Sie den Temperaturregler langsam zurück, bis Sie ein Klickgeräusch hören. Der Ofen wird die Raumtemperatur auf dem eingestellten Pegel halten.

Hinweis: Falls sich Ihr Ofen bei niedriger Temperatureinstellung nicht einschaltet, kann dies daran liegen, dass die Raumtemperatur über der Thermostateinstellung liegt.

### THERMISCHE SICHERHEITSABSCHALTUNG

Der Heizlüfter verfügt über eine thermische Sicherheitsabschaltung, um Schäden aufgrund von Überhitzung zu vermeiden. Dies kann passieren, wenn die Wärmeabfuhr blockiert wird. Wenn die Abschaltung ausgelöst wird, ziehen Sie den Stecker aus der Steckdose und warten Sie ungefähr 10 Minuten, bis Sie das Gerät erneut anschließen. Entfernen Sie vor dem erneuten Einschalten des Ofens Hindernisse, die die Wärmeabfuhr blockieren. Setzen Sie dann den normalen Betrieb fort.

**Achtung:** Um Gefahren durch ein ungewolltes Zurücksetzen der thermischen Abschaltung zu vermeiden, darf das Gerät nicht durch ein externes Schaltgerät, wie eine Zeitschaltuhr, betrieben werden oder an eine Schaltvorrichtung angeschlossen sein, die regelmäßig von der Energieversorgung ein- und ausgeschaltet wird.

### FLAMMENEFFEKT EINSTELLEN

1. Der Flammenregler „D“ (Abb. 10) kann für einen realistischeren Effekt hoch- oder runtergedreht werden.
2. Normalerweise sehen die Flammen realistischer aus, wenn der Regler runtergedreht wird.
3. Geben Sie dem Flammengenerator Zeit, auf die von Ihnen vorgenommenen Einstellungen zu reagieren.
4. Das Feuer benötigt weniger Wasser, wenn die Flamme niedriger eingestellt ist.
5. Den Ofen nicht kippen oder bewegen, wenn sich Wasser im Tank oder der Wanne befindet.
6. Stellen Sie sicher, dass der Ofen auf einem ebenen Untergrund steht.

### FERNBEDIENUNG

Auf dem Bedienfeld muss Schalter „A“ (siehe Abb. 10) auf der Position „EIN“ ( I ) stehen, damit die Fernbedienung verwendet werden kann.

Auf der Fernbedienung befinden sich 3 Tasten. (Siehe Abb. 12) Halten Sie die Fernbedienung für einen ordnungsgemäßen Betrieb auf die Vorderseite des Feuerrosts gerichtet. (Siehe Abb. 17). Folgende Funktionen können Sie mit der Fernbedienung durchführen:



Einmal drücken, um nur den Flammeneffekt zu aktivieren.  
Es ist ein Signalton zu hören.



Einmal drücken, um den Flammeneffekt und die halbe Flamme einzuschalten.  
Es sind zwei Signaltöne zu hören.  
Erneut drücken, um volle Wärme und vollen Flammeneffekt einzuschalten.  
Es sind drei Signaltöne zu hören.



Standby  
Es ist ein Signalton zu hören.

## Wartung

### ALLGEMEINE HINWEISE

Verwenden Sie in diesem Gerät nur entkalktes Wasser.

Stellen Sie sicher, dass das Gerät auf einem ebenen Untergrund steht.

Wenn Sie das Gerät länger als 2 Wochen nicht verwenden werden, entfernen und leeren Sie die Wanne und den Wassertank.

Nach der Installation darf das Gerät nicht bewegt oder auf dessen Rückseite gelegt werden, ohne vorher das Wasser aus der Wanne und dem Wassertank abzuleiten.

Das Gerät darf nicht verwendet werden, wenn die Lampen nicht funktionieren.

Überprüfen Sie die Lampen regelmäßig anhand der Anleitungen im Kapitel „Lampen austauschen“.

### WASSERTANK FÜLLEN

Wenn der Wassertank leer ist, schalten sich die Flamme und die Raucheinheit aus, und es sind zwei Signaltöne zu hören. Gehen Sie dann wie folgt vor.

1. Stellen Sie mit Schalter „A“ ( 0 ) ein. (Siehe Abb. 10)
2. Nehmen Sie vorsichtig das Brennstoffbett heraus und stellen es zur Seite.
3. Heben Sie den Wassertank an und dann heraus.
4. Setzen Sie den Wassertank in ein Waschbecken und entfernen Sie die Kappe (nach links drehen). (Abb. 7)
5. Füllen Sie den Tank **nur mit entkalktem Wasser**. Dies ist notwendig, um die Lebensdauer der Flammen- und Raucheinheit zu verlängern.  
Das Wasser sollte durch einen herkömmlichen Haushaltswasserfilter gefiltert werden. Der Filter muss regelmäßig ausgetauscht werden.
6. Schrauben Sie die Kappe wieder zu; dabei nicht überdrehen.
7. Setzen Sie den Tank mit der Kappe nach unten und der flachen Seite nach außen wieder in die Wanne ein. (Abb. 8)
8. Setzen Sie das Brennstoffbett wieder vorsichtig auf seinen Platz. (Abb. 9)

9. Stellen Sie Schalter „A“ auf die Position ( I ). (Siehe Abb. 10)

## LAMPEN AUSTAUSCHEN

Wenn die Flamme oder der Rauch grau oder farblos erscheinen, ist es möglich, dass eine oder mehrere Lampen defekt sind.

Überprüfen Sie die Lampen wie folgt auf Fehlfunktionen.

1. Heben Sie, während der Flammeneffekt eingeschaltet ist, das Brennstoffbett und den Wassertank heraus.
2. Auch wenn der Ausguss noch installiert ist, sollte es möglich sein, die Lampen zu sehen und zu prüfen, ob eine Lampe ausgetauscht werden muss.
3. Setzen Sie den Schalter „A“ auf die Position AUS und trennen Sie den Ofen vom Netz.
4. Lassen Sie die Lampen des Geräts 20 Minuten abkühlen, bevor Sie diese entfernen.
5. Entfernen Sie die Wanne wie im Kapitel Reinigung beschrieben.
6. Entfernen Sie die kaputte Lampe; heben Sie die Lampe vorsichtig nach oben und lösen Sie die Stifte aus der Lampenhalterung. (Siehe Abb. 4 und 4a)  
Ersetzen Sie die Lampe durch eine getönte Lampe des Typs OPTIMYST, 12V, 50W, GU5,3 und 8° Strahlwinkel. (Im Kapitel „Kundendienst“ finden Sie Informationen zum Kauf von Ersatzlampen.)
7. Führen Sie die Stifte der neuen Lampe vorsichtig in die Löcher der Lampenhalterung ein. Drücken Sie die Lampe vorsichtig hinein. (Siehe Abb. 4 und 4a)
8. Bringen Sie die Wanne, den Ausguss, den Wassertank und das Brennstoffbett wieder an.

## REINIGUNG

**Warnung** – Stellen Sie den Schalter „A“ immer auf die Position „AUS“ ( 0 ) (siehe Abb. 10) und ziehen Sie den Stecker, bevor Sie den Ofen reinigen.

Es wird empfohlen, die folgenden Teile aller 2 Wochen zu reinigen, insbesondere in Gebieten mit hartem Wasser:

Wassertank, Wanne, Ausguss, Tankkappe und Dichtung, Luftfilter.

Verwenden Sie für die allgemeine Reinigung ein weiches Staubtuch – niemals Scheuermittel verwenden.

Um Staub oder Fusseln zu entfernen, können Sie gelegentlich den weichen Bürstenaufsatz eines Staubsaugers verwenden, um das Abzugsgitter des Heizlüfters zu reinigen.

### Wassertank

1. Entfernen Sie, wie bereits beschrieben, den Wassertank und entleeren Sie ihn in einer Spüle.
2. Reinigen Sie die Innenseite der Kappe mit der mitgelieferten Bürste. Achten Sie dabei insbesondere auf den Gummiring in der äußeren Furche und die mittlere Gummidichtung.
3. Geben Sie eine kleine Menge Reinigungslösung in den Tank, schließen Sie die Kappe und schütteln Sie. Spülen Sie den Tank aus, bis alle Spuren der Reinigungslösung beseitigt sind.
4. Füllen Sie den Tank nur mit entkalktem Wasser und schließen Sie die Kappe; dabei nicht überdrehen.

### Wanne

1. Stellen Sie den Schalter „A“ auf die Position „AUS“ ( 0 ).
2. Heben Sie das Brennstoffbett vorsichtig heraus und setzen es auf den Boden.
3. Heben Sie den Wassertank nach oben und heraus.
4. Trennen Sie den elektrischen Verbinder, der sich rechts von der Wanne befindet. (Siehe Abb. 5)
5. Lösen Sie den rechten Arretierstift durch eine 90° Drehung. Danach kann die Wanne vollständig herausgenommen werden. (Siehe Abb. 11)
6. Heben Sie die Wanne vorsichtig nach oben. Halten Sie die Wanne gerade, damit kein Wasser herauslaufen kann. Stellen Sie die Wanne in die Spüle.
7. Lösen Sie den rechten Arretierstift durch eine 90° Drehung; nehmen Sie dann den Ausguss heraus. (Siehe Abb. 3)
8. Nehmen Sie den Messwertgeber heraus und kippen Sie ihn wie abgebildet vorsichtig an, so dass die Flüssigkeit aus der Wanne laufen kann. (Siehe Abb. 13)
9. Geben Sie eine kleine Menge Reinigungslösung in die Wanne. Reinigen Sie mit der mitgelieferten Bürste vorsichtig alle Oberflächen der Wanne; reinigen Sie den Messwertgeber einschließlich der Metallscheiben oben in der gefurchten Oberfläche. (Siehe Abb. 14)
10. Spülen Sie die Wanne nach der Reinigung sorgfältig ab, bis alle Spuren der Reinigungslösung beseitigt sind.
11. Reinigen Sie den Ausguss mit der Bürste und spülen Sie ihn sorgfältig mit Wasser aus. (Siehe Abb. 15)
12. Montieren Sie die Teile in umgekehrter Reihenfolge.

### Luftfilter

1. Heben Sie das Brennstoffbett vorsichtig heraus und setzen es auf den Boden.
2. Schieben Sie den Luftfilter vorsichtig nach oben aus der Plastikhalterung heraus. (Siehe Abb. 16)
3. Spülen Sie den Filter über dem Waschbecken vorsichtig mit Wasser ab. Trocknen Sie ihn mit einem Handtuch ab, bevor Sie ihn wieder einsetzen.
4. Setzen Sie den Filter ein; achten Sie darauf, dass der schwarze, grobe Filter zur Vorderseite des Ofens gerichtet ist.
5. Setzen Sie das Brennstoffbett ein.

## Zusätzliche Informationen

### KUNDENDIENST

Sie erhalten auf Ihr Produkt eine Garantie von zwei Jahren gültig ab Kaufdatum. Innerhalb dieses Zeitraums reparieren oder ersetzen wir das Produkt kostenfrei (außer Lampen & abhängig von der Verfügbarkeit), sofern das Produkt in Übereinstimmung mit diesen Anleitungen installiert und verwendet wurde. Die Rechte unter dieser Garantie erhalten Sie zusätzlich zur gesetzlichen Garantiepflicht, die wiederum nicht von dieser Garantie beeinträchtigt wird.

Falls Sie nach dem Kauf Informationen oder Hilfe benötigen, können Sie unseren Kundendienst anrufen, dessen Nummer Sie auf der Garantiekarte auf der Rückseite dieses Handbuchs finden. Es sind auch Ersatzteile verfügbar. Bewahren Sie Ihren Kaufbeleg gut auf.

### RECYCLING



Für Geräte, die innerhalb der Europäischen Gemeinschaft verkauft werden – Am Ende der Nutzungsdauer elektrischer Geräte dürfen diese nicht als Haushaltsmüll entsorgt werden. Geben Sie die Geräte an Sammelstellen ab, sofern solche vorhanden sind. Informationen zu den Recyclingvorgaben in Ihrem Land erhalten Sie von Ihrer Behörde vor Ort oder Ihrem Einzelhändler.

### PATENT / PATENTANTRAG

Die Produkte der Optimyst Reihe werden von einem oder mehreren der folgenden Patente oder Patentanträge geschützt:

Großbritannien GB 2402206, GB 2460259, GB 2460453, GB 2418014, GB 2465738, GB 2449925, GB 2465537, GB 2455277, GB1020534.2, GB1020537.5, GB1110987.3

USA US 7967690, US 2010299980, US 2011062250, US 2008028648, US 13/167,042

Russland RU2008140317

Europa EP 2029941, EP 2201301, EP 2315976, EP 1787063, EP07723217.1, EP11170434.2, EP 11170435.9

China CN 101883953, CN 200980128666.2, CN 101057105, CN 101438104

Australien AU 2009248743, AU 2007224634

Kanada CA 2725214, CA 2579444, CA 2645939

Internationale Patentanträge WO 2006027272

Südafrika ZA 200808702

Mexiko MX 2008011712

Korea KR 20080113235

Japan JP 2009529649

Brasilien BR P10708894-9

Indien IN 4122/KOLNP/2008

Neuseeland NZ 571900

Störbehebung		
Problem	Ursache	Behebung
Der Flammeneffekt schaltet sich nicht ein.	<p>Netzstecker ist nicht angeschlossen.</p> <p>Niedriger Wasserstand.</p> <p>Der Niederspannungsverbinder ist nicht richtig angeschlossen. (Siehe Abb. 5)</p> <p>Der Messwertgeber sitzt nicht richtig in der Wanne.</p> <p>Bei der Verwendung von destilliertem Wasser startet der Messwertgeber möglicherweise nicht.</p>	<p>Prüfen Sie, ob der Netzstecker richtig an der Steckdose angeschlossen ist.</p> <p>Prüfen Sie, ob der Wassertank voll und Wasser in der Wanne ist.</p> <p>Der Verbinder muss richtig angeschlossen sein. (Siehe Abb. 5)</p> <p>Stellen Sie sicher, dass der Messwertgeber in der Griffschale der Wanne sitzt.</p> <p>Verwenden Sie anfangs entkalktes Leitungswasser. Später können Sie destilliertes Wasser versuchen.</p>
Der Flammeneffekt ist zu niedrig.	<p>Der Flammenregler steht auf einer niedrigen Position. (Siehe Abb. 10)</p> <p>Die Metallscheibe im Messwertgeber ist eventuell schmutzig. (Siehe Abb. 14)</p> <p>Der Draht des Messwertgebers sitzt über der Metallscheibe.</p> <p>Wenig Rauch während des Starts.</p>	<p>Erhöhen Sie die Flamme, indem Sie den Regler „D“ langsam nach links drehen. (Siehe Abb. 10)</p> <p>Reinigen Sie die Metallscheibe mit der mitgelieferten weichen Bürste. (Siehe Abb. 14) Schrittweise Anleitung siehe Kapitel „Wartung“.</p> <p>Führen Sie das Kabel zur Rückseite der Wanne und stellen Sie sicher, dass es sich im seitlichen Schlitz befindet und an der Wanne austritt.</p> <p>Vor dem erstmaligen Betrieb: Der Ofen muss sich auf die Raumtemperatur erwärmen.</p>
Unangenehme Gerüche während des Gebrauchs.	<p>Das Wasser ist schmutzig oder abgestanden.</p> <p>Es wird ungefiltertes Wasser verwendet.</p>	<p>Reinigen Sie das Gerät wie im Kapitel <b>Wartung</b> beschrieben.</p> <p>Verwenden Sie nur gefiltertes Leitungswasser.</p>
Der Flammeneffekt erzeugt zu viel Rauch.	Flammeneffekt zu hoch eingestellt.	Drehen Sie den Regler „D“ nach rechts, jedes Mal um ungefähr $\frac{1}{4}$ . Geben Sie dem Flammengenerator etwas Zeit, auf Ihre Einstellungen zu reagieren. (Siehe Abb. 10)
Die Hauptlampen funktionieren nicht. Keine Flammen und kein Rauch.	Kein Wasser im Wassertank.	<p>Befolgen Sie die Anleitungen im Kapitel <b>Wartung</b>, „Tank füllen“.</p> <p>Prüfen Sie, ob der Stecker richtig an der Steckdose angeschlossen ist und der Schalter „A“, Abb. 10, auf der Position „EIN“ ( I ) steht.</p>

## Introduction

Please read this information guide carefully to be able to safely install, use and maintain your product.

## Important Safety Advice

When using electrical appliances, basic precautions should always be followed to reduce the risk of fire, electrical shock and injury to persons, including the following:

### 1. OVERHEATING

**WARNING:** In order to avoid overheating, do not cover the heater. Do not place material or garments on the heater, or obstruct the air circulation around the heater. The heater carries a DO NOT COVER warning.

### 2. DAMAGE.

If the appliance is damaged, check with the supplier before installation and operation. If the supply cord is damaged it must be replaced by the manufacturer or service agent or a similarly qualified person in order to avoid a hazard.

### 3. LOCATION

Do not use outdoors.

Do not use in the immediate surroundings of a bath, shower or swimming pool.

Do not locate the heater immediately below a fixed socket outlet or connection box.

Ensure that furniture, curtains or other combustible material are positioned no closer than 1 metre from the heater.

Although this heater conforms with safety standards, we do not recommend its use on deep pile carpets or on long hair type of rugs.

### 4. PLUG POSITIONING

The appliance must be positioned so that the plug or point of isolation is accessible.

Keep the supply cord away from the front of the heater.

### 5. USE OF OTHER CONTROLS

Do not use this heater in series with a thermal control, a program controller, a timer or any other device that switches on the heat automatically, since a fire risk exists when the heater is accidentally covered or displaced.

### 6. UNPLUGGING

In the event of a fault unplug or isolate the device.

Unplug or isolate the device when not required for long periods.

### 7. OWNER/USER

This appliance can be used by children aged from 8 years and above and persons with reduced physical, sensory or mental capabilities or lack of experience and knowledge if they have been given supervision or instruction concerning use of the appliance in a safe way and understand the hazards involved. Children shall not play with the appliance. Cleaning and user maintenance shall not be made by Children without supervision.

Children of less than 3 years should be kept away unless continuously supervised. Children aged from 3 years and less than 8 years shall only switch on/off the appliance provided that it has been placed or installed in its intended normal operating position and they have been given supervision or instruction concerning use of the appliance in a safe way and understanding the hazards involved. Children aged from 3 years and less than 8 years shall not plug in, regulate and clean the appliance or perform user maintenance.

### 8. ELECTRICITY

**WARNING – THIS APPLIANCE MUST BE EARTHED.**

This heater must be used on an AC ~ supply only and the voltage marked on the heater must correspond to the supply voltage.

Before switching on, please read the safety advice and operating instructions.

**CAUTION - Some parts of this product can become very hot and cause burns. Particular attention has to be given where children and vulnerable people are present.**

## General Information

Only use decalcified water in this appliance.

This model is designed to be free standing and is normally positioned near a wall.

Always ensure that the appliance is sitting on a level surface.

Although this heater complies with safety standards, we do not recommend its use on deep pile carpets or on long hair type of rugs.

Please note: Used in an environment where background noise is very low, it may be possible to hear a sound which is related to the operation of the flame effect. This is normal and should not be a cause for concern.

If this product experiences a power surge for whatever reason the product may cut-out. This is a normal safety feature and the product will resume operation after 30 seconds.

Once installed, never move this appliance or lay on its back, without draining the water from sump and water tank.

If you intend not using the appliance for longer than 2 weeks, drain the water from sump and water tank and dry the sump.

The water tank, sump, sump lid, tank cap and air filters must be cleaned once every two weeks, particularly in hard water areas.

The appliance should never be operated if the lamps are not working.

The lamps should be regularly inspected as described under 'Maintenance' and 'Changing lamps'.

## Technical Information

Model No: MFD20

Heat Output **230V** **240V**

Nominal Heat Output	$P_{Nom}$	1.6	-	1.8	kW
Minimum Heat Output	$P_{min}$	0.8	-	0.9	kW
Maximum Continuous Heat Output	$P_{max,c}$	1.6	-	1.8	kW

Auxiliary Electricity Consumption

In Standby mode	$eI_{SB}$	0.45	-	0.48	W
-----------------	-----------	------	---	------	---

with mechanic thermostat room temperature control

## Installation Instructions

This section describes how to set up your fire.

### BEFORE YOU START

1. Ensure that all packing items are removed (read any warning labels carefully) and retain all packing for possible future use e.g. in the event of moving house or returning the appliance to your supplier.
2. Before connecting the stove, check that the supply voltage is the same as that stated on the heater.

### INSTALLATION

**WARNING: FALLING OR TIPPING APPLIANCES CAN CAUSE INJURY OR DEATH OF YOUNG CHILDREN, PLEASE ENSURE CHILDREN DO NOT CLIMB, HANG OR STAND ON THIS PRODUCT.**

**WARNING: THE APPLIANCE IS PROVIDED WITH A TIPPING RESTRAINT, THIS RESTRAINT IS NOT A SUBSTITUTE FOR PROPER ADULT SUPERVISION. THIS RESTRAINT MAY PROVIDE PROTECTION AGAINST TIPPING FURNITURE. DO NOT ALLOW CHILDREN TO CLIMB ON FURNITURE. FAILURE TO DETACH THIS RESTRAINT BEFORE MOVING FURNITURE MAY RESULT IN INJURY AND DAMAGE.**

This product is provided with a 'Tipping Restraint Kit' as shown in Fig 1, to prevent the product accidentally tipping over. Fitting Instructions are supplied with this kit please follow these instructions carefully.

Hold the fire by the sides of surround and gently manoeuvre into position.

Place the fire against a wall and connect to your electricity supply.

Connect the power cable to the appropriate power connector at the back of the fire.

Plug the power cable into a 16amp/230volt outlet. Ensure that the supply cable exits at the back of the fire, at the right or left hand corner to suit your supply socket location and is not trapped under the fire such that it might cause it to be damaged.

Do not yet switch the appliance on.

### Connecting the Transducer Unit + Lamps

1. Release the two red tabs by turning them by 90 degrees (Fig 2)

2. Lift out the Sump Nozzle (Fig 3)
3. Insert lamps into lamp holders (Fig 4), carefully locating the pins into the holes (Fig 4a)
4. Push lamps firmly into place
5. Place the Transducer Unit into the sump and join the cable to the connector on the sump (Fig 5)
6. To ensure that the Transducer Unit is correctly placed in the sump, the tab on the Transducer Unit should be lined up with the moulded recess in the sump (Fig 5a).
7. Ensure that the cable is not placed above the disc on the Transducer Unit (Fig 5b). To prevent the cable becoming pinched between the nozzle and the sump, place the cable in the slot in the wall of the sump.
8. Replace the Sump Nozzle and secure it by turning the two red tabs by 90 degrees (Fig 6)

#### Filling the Water Tank

9. Place Water Tank in sink and remove cap (turn anti-clockwise to open) (Fig 7)
10. Fill Water Tank with **decalcified tap water only**. This is necessary to prolong the life of the flame and smoke producing unit. The water should be filtered through a conventional domestic water filter unit and the filter should be replaced regularly.
11. Screw the cap back on – **do not overtighten**.
12. Place the Water Tank in the Sump, with the tank cap facing down and the flat side of the tank facing outward (Fig 8)

#### Assembling the fire

13. Place the Fuelbed on top of the Water Tank and Mist Nozzle (Fig 9)

### Operating the Fire


This section describes how to activate your fire using either the manual controls or remote control.

#### **MANUAL CONTROLS**


The manual controls are located beneath the hinged flap. (Fig.10 for Manual Control lay out)


Switch 'A':- Controls the electricity supply to the Fire.

Note: This switch must be in the 'ON' ( I ) position for the Fire to operate either with or without heat.

Switch 'B':- Press  once to turn on the flame effect. This will be indicated by an audible beep. Although the main lights operate immediately it will take a further 30 seconds before the flame effect starts.

Press  again to give flame effect and half heat. This will be indicated by two beeps.

Press  again to give flame effect and full heat. This will be indicated by three beeps.

Press  again to return to flame effect only. This will be indicated by one beep.

Press  to put fire in to standby mode. This will be indicated by one beep.

Control Knob 'C':- Controls the Thermostat setting.

Turning the control knob to the left will decrease the temperature setting, turning the control knob to the right will increase the temperature setting.

Control Knob 'D':- Controls the intensity of the flame effect.

Turning the control knob to the left increases the flame effect, turning the control knob to the right will decrease the flame effect.

#### **SETTING THE THERMOSTAT**

Ensure the fire is plugged in and switch it on to the full heat setting. Turn the Control Knob 'C' fully to the right (max temperature setting) to warm the room rapidly. When the room temperature has reached the desired level, turn the thermostat knob back slowly until you hear the thermostat just click off. The heater will then maintain the room temperature at the chosen level.

Note: Should your heater fail to come on when the thermostat is at a low setting, this may be due to the room temperature being higher than the thermostat setting

#### **THERMAL SAFETY CUT-OUT**

A thermal safety cut-out is incorporated in the fan heater to prevent damage due to overheating. This can happen if the heat outlet was restricted in any way. If the cut-out operates, unplug the heater from the socket outlet and allow approximately 10 minutes before reconnecting. Before switching the heater back on remove any obstruction that may be restricting the heat outlet, then continue normal operation.

**Caution:** In order to avoid a hazard due to inadvertent resetting of the thermal cutout, this appliance must not be supplied through an external switching device, such as a timer, or connected to a switch that is regularly switched on and off by the utility.

#### **GETTING THE DESIRED FLAME EFFECT**

1. The flame control knob 'D' (Fig.10) may be turned up or down to give a more realistic effect.
2. Generally the flames appear more realistic when the flame control is turned down.



3. Give the flame generator time to react to changes you may make.
4. The fire will use less water if the flame effect is set to a lower level.
5. Do not tilt or move the fire while there is water in the tank or sump.
6. Make sure that the fire is on a level floor.

### REMOTE CONTROL OPERATION

On the control panel, Switch A (Fig.10) must be in the 'ON' ( I ) position in order for the remote control to operate. There are 3 buttons on the remote control. (Fig.12) To operate correctly the remote must be pointed towards the front of the grate. (Fig 17). The remote control functions are as follows:



Press once to turn on Flame effect only.  
This will be indicated by one beep.



Press once to turn on Half Heat and Flame Effect.  
This will be indicated by two beeps.  
Press again to turn on Full Heat and Flame Effect.  
This will be indicated by three beeps.



Standby  
This will be indicated by one beep.

## Maintenance

### GENERAL TIPS

Only use decalcified tap water in this appliance.

Always ensure that the appliance is sitting on a level surface.

If you intend not using the appliance for longer than 2 weeks, remove and empty the sump and water tank.

Once installed, never move this appliance or lay on its back, without draining the water from sump and water tank.

The appliance should never be operated if the lamps are not working.

The lamps should be regularly inspected as described under 'Changing lamps'.

### FILLING THE WATER TANK

When the water tank is empty, the flame and smoke effect shuts off and you will hear 2 audible beeps, follow these steps.

1. Press Switch 'A' to **(0)** (Fig.10)
2. Gently lift out the fuelbed and carefully set aside.
3. Remove the water tank by lifting upwards and outwards.
4. Place the water tank in sink and remove cap, Anti-clockwise to open. (Fig 7)
5. Fill tank with **decalcified tap water only**. This is necessary to prolong the life of the flame and smoke producing unit. The water should be filtered through a conventional domestic water filter unit and the filter should be replaced regularly.
6. Screw the cap back on, do not over tighten.
7. Return the tank to the sump, with the tank cap facing down and the flat side of the tank facing outward. (Fig 8)
8. Gently place the fuelbed back into position. (Fig 9)
9. Press Switch 'A' to 'ON' (I) position (Fig.10)

### CHANGING LAMPS

If the flame and smoke effect appears grey or colourless it may be that one or more lamps have failed.

You can check for lamp failure as follows.

1. Leaving the flame effect on, lift out the fuelbed and water tank.
2. It should be possible to view the lamps with the nozzle in place and observe which one needs to be changed.
3. Put Switch 'A' in the 'OFF' position, and unplug the fire from the mains.
4. Leave the appliance for 20 minutes to allow the lamps to cool down before removing them.
5. Remove the sump as described in the Cleaning Section.
6. Remove the defective lamp, by gently lifting vertically and disengaging the pins from the lamp holder, (Fig.4 and 4a). Replace with a OPTIMYST, 12V, 45W, Gu5.3 base, 8° beam angle, coloured lamp. (To purchase replacement lamps go to the section 'After Sales Service', details of how to purchase the lamps are contained therein.)
7. Carefully insert the two pins of the new lamp into the two holes in the lamp holder. Push firmly in place. (Fig.4 and 4a).
8. Replace the sump, nozzle, water tank and fuelbed.

### CLEANING

**Warning** – Always press Switch 'A' to the 'OFF' **(0)** position (Fig.10) and disconnect from the power supply before cleaning the fire.

We recommend cleaning the following components once every 2 weeks, particularly in hard water areas:-  
Water Tank, Sump, Nozzle, Tank cap and seal, Air filter.

For general cleaning use a soft clean duster – never use abrasive cleaners.

To remove any accumulation of dust or fluff the soft brush attachment of a vacuum cleaner should occasionally be used to clean the outlet grille of the fan heater.

### **Water tank**

1. Remove water tank, as described earlier, put into sink and empty water.
2. Using the supplied brush gently rub the inside surfaces of the cap paying particular attention to the rubber ring in the outer groove and the centre rubber seal.
3. Put a small quantity of washing up liquid into the tank, refit the cap and shake well, rinse out until all traces of washing up liquid are gone.
4. Refill with decalcified tap water only, replace the cap, do not overtighten.

### **Sump**

1. Press Switch 'A' to the 'OFF' (0) position
2. Gently lift out the fuelbed and place carefully on the ground.
3. Remove the water tank by lifting upwards.
4. Disconnect the electrical connector, located on the right side of the sump. (Fig.5) .
5. Release the right sump locking tabs by turning 90°. This allows the sump to be lifted completely from its location. (Fig. 11)
6. Gently lift up the sump, taking care to keep level so as not to spill any water. Sit the assembly in the sink.
7. Release the left sump locking tabs by turning 90°, then lift off the Nozzle. (Fig.3)
8. Lift out the transducer and carefully tilt, as shown, so that the liquid drains out of the sump. (Fig.13)
9. Put a small amount of washing up liquid into the sump, and using the supplied brush, gently clean all surfaces in the sump and gently clean the transducer including the metal discs located in the top grooved surface. (Fig.14)
10. When cleaned, thoroughly rinse the sump with clean water to remove all traces of washing up liquid.
11. Clean the Nozzle with the brush and flush out thoroughly with water. (Fig.15)
12. Reverse the above steps to reassemble.

### **Air filter**

1. Gently lift out the fuelbed and place carefully on the ground.
2. Gently slide the air filter upwards out of its plastic holder. (Fig.16)
3. Gently rinse with water in the sink and dry with fabric towel before returning.
4. Replace the filter making sure that the coarse black filter is facing the front of the fire.
5. Replace the fuelbed.

## **Additional Information**

### **AFTER SALES SERVICE**

Your product is guaranteed for two years from the date of purchase. Within this period, we undertake to repair or exchange this product free of charge (excluding lamps & subject to availability) provided it has been installed and operated in accordance with these instructions. Your rights under this guarantee are additional to your statutory rights, which in turn are not affected by this guarantee.

Should you require after sales information or assistance with this product please go to warranty card at back of the book where you can ring our help desk. Spare parts are also available. Please retain your receipt as proof of purchase.

### **RECYCLING**



For electrical products sold within the European Community - At the end of the electrical products useful life it not be disposed of with household waste. Please recycle where facilities exist. Check with your Local Authority or retailer for recycling advice in your country.

### **PATENT / PATENT APPLICATION**

Products within the Optimyst range are protected by one or more of the following patents and patent applications:

Great Britain GB 2402206, GB 2460259, GB 2460453 , GB 2418014, GB 2465738, GB 2449925, GB 2465537 , GB 2455277 , GB1020534.2, GB1020537.5, GB1110987.3

United States US 7967690, US 2010299980, US 2011062250, US 2008028648, US 13/167,042

Russia RU2008140317

European EP 2029941, EP 2201301, EP 2315976, EP 1787063, EP07723217.1 , EP11170434.2, EP 11170435.9

China CN 101883953, CN 200980128666.2, CN 101057105, CN 101438104

Australia AU 2009248743, AU 2007224634

Canada CA 2725214, CA 2579444, CA 2645939

International Patent Application WO 2006027272

South Africa ZA 200808702

Mexico MX 2008011712  
 Korea KR 20080113235  
 Japan JP 2009529649  
 Brazil BR P10708894-9  
 India IN 4122/KOLNP/2008  
 New Zealand NZ 571900

Troubleshooting		
Symptom	Cause	Corrective Action
The flame effect will not start.	<p>Mains plug is not plugged in.</p> <p>Low water level.</p> <p>Low voltage connector not connected properly. (Fig.5)</p> <p>The Transducer Unit is not sitting correctly in the sump</p> <p>When distilled water is being used, the transducer may not start.</p>	<p>Check plug is connected to wall socket correctly.</p> <p>Check that the water tank is full and there is water in the sump.</p> <p>Check that the connector is inserted correctly. (Fig.5)</p> <p>Ensure the Transducer is sitting down into the moulded recess in the sump.</p> <p>Please use tapped, decalcified water at the beginning and try distilled water later.</p>
The flame effect is too low.	<p>Flame effect control knob is set too low. (Fig.10)</p> <p>The Metal Disc in the transducer might be dirty (Fig.14)</p> <p>The wire from the Transducer Unit is sitting over the metal disc</p> <p>Low mist at start up.</p>	<p>Increase level of flame by turning Control knob 'D' to the left slowly. (Fig.10)</p> <p>Clean the Metal Disc with soft brush supplied. (Fig.14) See 'Maintenance.' for a step by step procedure.</p> <p>Direct the wire to the back of the sump and make sure it sits into the side slot exiting the sump.</p> <p>Before first operation: please allow the fire place to warm up to room temperature.</p>
Unpleasant smell when unit is used.	<p>Dirty or stale water.</p> <p>Using unfiltered tap water.</p>	<p>Clean the unit as described under maintenance.</p> <p>Use only filtered tap water.</p>
The flame effect has too much smoke.	Flame effect setting is too high.	Turn the flame effect Control knob 'D' to the right, about ¼ a turn, at a time. Give the flame generator some time to adjust to the new setting. (Fig.10)
Main lamps are not working and there are no flames or smoke.	There is no water in the water tank	<p>Follow instructions under <b>Maintenance</b>, 'Filling the water tank'.</p> <p>Check the plug is connected to the wall socket correctly and that Switch 'A' Fig. 10 is in the 'ON' ( I ) position.</p>

## Introduction

Veillez lire ce guide d'information attentivement afin de pouvoir installer, utiliser et entretenir votre produit en toute sécurité.

## Avis de sécurité important

Lorsque vous utilisez des appareils électriques, les précautions essentielles doivent toujours être suivies afin de réduire le risque d'incendie, d'électrocution et de blessure, y compris les précautions suivantes :

### 1. SURCHAUFFE

**AVERTISSEMENT** : Afin d'éviter la surchauffe, ne couvrez pas l'appareil de chauffage. Ne posez pas de matériau ou de vêtement sur l'appareil de chauffage, ou n'obstruez pas la circulation de l'air autour de l'appareil. L'appareil comporte l'avertissement NE PAS COUVRIR.

### 2. DÉGÂTS

Si l'appareil est endommagé, consultez le fournisseur avant son installation et son utilisation.

Si le cordon d'alimentation est endommagé, il doit être remplacé par le fabricant, le technicien d'entretien ou une personne qualifiée afin d'éviter tout risque.

### 3. EMBLACEMENT

Ne l'utilisez pas à l'extérieur.

Ne l'utilisez pas à proximité d'une baignoire, d'une douche ou d'une piscine.

Ne placez pas l'appareil de chauffage juste en dessous d'un socle fixe ou d'une boîte de raccordement.

Assurez-vous que les meubles, les rideaux ou d'autres matériaux combustibles ne sont pas placés à moins d'un mètre de l'appareil.

Bien que cet appareil de chauffage soit conforme aux normes de sécurité, nous ne recommandons pas son utilisation sur les moquettes à poils profonds ou les tapis à poils longs.

### 4. LA POSITION DE LA PRISE

L'appareil doit être placé de sorte que la fiche électrique ou le dispositif d'isolement soient accessibles. Le cordon d'alimentation ne doit pas passer devant l'appareil.

### 5. L'UTILISATION DES AUTRES CONTRÔLEURS

N'utilisez pas cet appareil en série avec un thermorégulateur, une unité de commande, un minuteur ou tout autre appareil allumant le chauffage automatiquement car il existe un risque d'incendie lorsque l'appareil est couvert ou déplacé accidentellement.

### 6. DÉBRANCHAGE

En cas de défaillance, débrancher la fiche ou agir sur le dispositif.

Débrancher la fiche ou agir sur le dispositif d'isolement en cas de non-utilisation prolongée.

### 7. PROPRIÉTAIRE/UTILISATEUR

Cet appareil peut être utilisé par des enfants âgés d'au moins 8 ans et des personnes aux capacités physiques, sensorielles ou mentales réduites ou manquant d'expérience et de connaissances, pourvu qu'ils bénéficient d'une surveillance ou d'instructions quant à l'utilisation de l'appareil de façon sécurisée et qu'ils comprennent les risques encourus. Les enfants ne doivent pas jouer avec cet appareil. Son nettoyage et son entretien ne doivent pas être effectués par des enfants laissés sans surveillance.

Les enfants âgés de moins de 3 ans doivent être tenus à distance de l'appareil, à moins qu'ils ne soient surveillés en permanence. Les enfants âgés de 3 ans et plus et de moins de 8 ans peuvent uniquement allumer/éteindre l'appareil, pourvu qu'il soit placé ou installé dans sa position d'utilisation normale, qu'ils bénéficient d'une surveillance ou d'instructions quant à l'utilisation de l'appareil de façon sécurisée et qu'ils comprennent les risques encourus. Les enfants de 3 ans et plus et de moins de 8 ans ne peuvent pas brancher, régler, nettoyer l'appareil ni procéder à son entretien.

### 8. ÉLECTRICITÉ

**AVERTISSEMENT** – L'APPAREIL DOIT ÊTRE RACCORDÉ À UNE PRISE DE TERRE.

Cet appareil de chauffage doit être utilisé sur une alimentation à courant alternatif et la tension marquée sur l'appareil doit correspondre à la tension d'alimentation.

Avant d'allumer l'appareil, veuillez lire l'avis de sécurité et les instructions d'utilisation.

**ATTENTION** : certaines pièces de ce produit peuvent chauffer à très forte température et provoquer des brûlures. Faire particulièrement attention en présence d'enfants et de personnes vulnérables.

## Informations générales

Utilisez uniquement de l'eau décalcifiée dans cet appareil.

Ce modèle est conçu d'être sur pied et placé normalement près d'un mur.

Assurez-vous toujours que l'appareil est installé sur une surface plane.

Bien que cet appareil de chauffage soit conforme aux normes de sécurité, nous ne recommandons pas son utilisation sur les moquettes à poils profonds ou les tapis à poils longs.

Veuillez noter : Lors de l'utilisation dans un environnement où il y a très peu de bruit de fond, il peut arriver d'entendre un bruit dû au fonctionnement de l'effet de flamme. C'est normal et cela ne doit pas vous inquiéter.

Si le produit subit une surtension pour n'importe quelle raison que ce soit, il peut disjoncter. C'est une fonction de sécurité normale, le produit reprendra son fonctionnement après 30 minutes.

Une fois installé, ne déplacez jamais l'appareil ou ne le mettez jamais à plat sans avoir purgé l'eau du collecteur et du réservoir d'eau.

Si vous ne souhaitez pas utiliser l'appareil pendant plus de 2 semaines, purgez l'eau du collecteur et du réservoir d'eau et laissez le collecteur sécher.

Le réservoir d'eau, le collecteur, le couvercle du collecteur, le bouchon du réservoir et les filtres à air doivent être nettoyés une fois toutes les deux semaines, surtout si l'eau est dure.

Vous ne devez jamais faire fonctionner l'appareil si les ampoules ne fonctionnent pas.

Les ampoules doivent être contrôlées régulièrement selon les instructions des sections « Entretien » et « Changement d'ampoule ».

## Informations Techniques

Modèle n° : MFD20

Production calorifique		230V		240V	
Production calorifique nominale	$P_{Nom}$	1.6	-	1.8	kW
Production calorifique minimum	$P_{min}$	0.8	-	0.9	kW
Production calorifique maximum continue	$P_{max,c}$	1.6	-	1.8	kW

Consommation d'électricité auxiliaire

En mode Veille	$eI_{SB}$	0.45	-	0.48	W
----------------	-----------	------	---	------	---

avec contrôle de température interne à thermostat mécanique

## Instructions d'installation

Cette section décrit comment installer la cheminée.

### AVANT DE COMMENCER

1. Assurez-vous que tous les emballages ont été enlevés (lisez attentivement toutes les étiquettes d'avertissement) et conservez-les pour toute utilisation ultérieure, p. ex. dans le cas d'un déménagement ou si vous retournez l'appareil au fournisseur.
2. Avant de brancher le poêle, vérifiez que la tension d'alimentation est la même que celle marquée sur l'appareil de chauffage.

### INSTALLATION

**AVERTISSEMENT : LA CHUTE OU LE BASCULEMENT DE L'APPAREIL PEUVENT BLESSER OU TUER LES ENFANTS EN BAS ÂGE. VEILLER À CE QUE LES ENFANTS NE GRIMPENT PAS SUR CE PRODUIT, NE S'Y ACCROCHENT PAS, ET NE SE TIENNENT PAS DEBOUT DESSUS.**

**AVERTISSEMENT : BIEN QUE L'APPAREIL SOIT POURVU D'UN DISPOSITIF ANTI-BASCULEMENT, LA SURVEILLANCE D'UN ADULTE S'IMPOSE. CE DISPOSITIF PEUT OFFRIR UNE PROTECTION CONTRE LE RENVERSEMENT DU MEUBLE. NE PAS LAISSER LES ENFANTS MONTER SUR LE MEUBLE. NE PAS ÔTER CETTE PROTECTION AVANT DE DÉPLACER LE MEUBLE PEUT ENTRAÎNER DES BLESSURES ET DES DOMMAGES.**

Ce produit est doté d'un kit anti-basculément, comme illustré sur la Fig 1, pour éviter tout renversement accidentel. Des instructions de montage sont livrées avec ce kit. Merci de les suivre scrupuleusement.

Tenez la cheminée par les côtés et mettez-la doucement en position.

Placez-la contre un mur et connectez-la à votre alimentation.

Connectez le câble d'alimentation à la prise d'alimentation appropriée sur le dos de la cheminée.

Branchez le câble d'alimentation à une prise de 16A/230V. Assurez-vous que le câble d'alimentation sort du dos de la cheminée par le côté droit ou gauche pour arriver jusqu'à la prise d'alimentation et qu'il n'est pas coincé sous la cheminée pour qu'il ne soit pas endommagé.

N'allumez pas encore l'appareil.

#### Connecter le bloc de transducteur + les ampoules

1. Dégagez les deux pattes rouges en les faisant pivoter de 90 degrés. (Voir Fig. 2)
2. Enlevez la buse du collecteur. (Fig. 3)
3. Insérez les ampoules dans les douilles (Fig. 4), en plaçant les contacts attentivement dans les trous. (Fig. 4a)
4. Poussez fermement les ampoules pour qu'elles se mettent en place.
5. Posez le bloc de transducteur dans le collecteur et connectez le câble au connecteur se trouvant sur le collecteur. (Fig. 5)
6. Pour assurer que le bloc de transducteur est correctement placé dans le collecteur, la patte se trouvant sur le bloc de transducteur doit être alignée avec l'encoche moulée du collecteur. (Fig. 5a)
7. Assurez-vous que le câble n'est pas placé au-dessus du disque sur le bloc de transducteur (Fig. 5b). Pour éviter que le câble ne se coince entre la buse et le collecteur, placez-le dans la fente se trouvant dans la paroi du collecteur.
8. Remettez la buse du collecteur en place et fixez-la en faisant pivoter les deux pattes rouges de 90 degrés. (Fig. 6)

#### Remplir le réservoir d'eau

9. Placez le réservoir d'eau dans un évier et enlevez le bouchon (pour l'ouvrir, tournez-le dans le sens inverse des aiguilles d'une montre). (Fig. 7)
10. Remplissez le réservoir **d'eau du robinet décalcifiée uniquement**. C'est nécessaire pour prolonger la durée de vie du bloc de production de flamme et de fumée. L'eau doit être filtrée à l'aide d'un filtre à eau traditionnel, et le filtre doit être remis normalement en place.
11. Revissez le bouchon – **ne le serrez pas de trop**.
12. Placez le réservoir d'eau dans le collecteur de façon à ce que le bouchon du réservoir soit orienté vers le bas et la partie plate du réservoir soit orientée vers l'extérieur. (Fig. 8)

#### Monter la cheminée

13. Placez la couche de charbon sur le réservoir d'eau et la buse brumisateuse. (Fig. 9)

### Faire fonctionner la cheminée


Cette section décrit comment démarrer la cheminée en utilisant les commandes manuelles ou la télécommande.


#### COMMANDES MANUELLES


Les commandes manuelles se trouvent sous le rabat à charnières. (Voir Fig. 10 pour la disposition des commandes manuelles)


Bouton « A » : Commande l'alimentation de la cheminée en électricité.

Note : Ce bouton doit être en position « ON » ( I ) pour que la cheminée fonctionne avec ou sans chauffage.

Bouton « B » : Appuyez sur  une fois pour activer l'effet de flamme. Un signal sonore indiquera son activation. Bien que les lumières principales fonctionnent immédiatement, cela prendra plus de 30 secondes avant le démarrage de l'effet de flamme.

Appuyez sur  de nouveau pour l'effet de flamme avec demi-chauffage. Deux signaux sonores indiqueront leur activation.

Appuyez sur  de nouveau pour l'effet de flamme avec chauffage complet. Trois signaux sonores indiqueront leur activation.

Appuyez sur  de nouveau pour retourner uniquement à la fonction effet de flamme. Un signal sonore indiquera son activation.

Appuyez sur  pour mettre la cheminée en mode veille. Un signal sonore indiquera son activation.

Bouton de commande « C » : Contrôle le réglage du thermostat.

Tourner le bouton de commande à gauche diminuera la température définie, le tourner à droite l'augmentera.

Bouton de commande « D » : Contrôle l'intensité de l'effet de flamme.

Tourner le bouton de commande à gauche augmentera l'intensité de l'effet de flamme, le tourner à droite la diminuera.

#### LE RÉGLAGE DU THERMOSTAT

Assurez-vous que la cheminée est branchée et activez la fonction de chauffage complet. Tournez le bouton de commande « C » à droite complètement (température maximale) pour chauffer rapidement la pièce. Lorsque la température de la pièce a atteint le niveau souhaité, tournez lentement le bouton de thermostat dans le sens inverse jusqu'à ce que vous entendiez un clic. L'appareil de chauffage gardera la température de la pièce au niveau choisi.

Note : Il peut arriver que l'appareil ne réagisse pas lorsque le thermostat est réglé à un niveau bas, c'est parce que la température de la pièce est plus haute que le niveau défini.

### COUPE-CIRCUIT THERMIQUE

Le coupe-circuit thermique est intégré dans le générateur d'air chaud pour éviter les dégâts liés à la surchauffe. Cela peut arriver si la sortie d'air chaud est restreinte de quelque manière que ce soit. Si le coupe-circuit est activé, débranchez l'appareil de chauffage du socle de prise de courant et attendez environ 10 minutes avant de le rebrancher. Avant de rallumer l'appareil, enlevez tous les obstacles pouvant restreindre la sortie d'air chaud, puis continuez à le faire fonctionner normalement.

**Avertissement** : Afin d'éviter les risques liés à un redémarrage accidentel du coupe-circuit thermique, cet appareil ne doit pas être alimenté via un dispositif de commutation externe, tel qu'un minuteur, ou il ne doit pas être connecté à un commutateur qui est régulièrement allumé ou éteint par le service public de l'électricité.

### OBTENIR L'EFFET DE FLAMME SOUHAITÉ

1. Il est possible d'allumer ou d'éteindre le bouton de commande de flamme « D » (Fig. 10) pour un effet plus réel.
2. En règle générale, les flammes paraissent plus réelles quand la commande de flamme est éteinte.
3. Attendez que le générateur de flamme puisse réagir aux modifications apportées.
4. La cheminée utilisera moins d'eau si l'effet de flamme est réglé à un niveau plus bas.
5. Ne penchez ni ne déplacez la cheminée quand il y a de l'eau dans le réservoir ou le collecteur.
6. Assurez-vous que la cheminée est installée sur une surface plane.

### L'UTILISATION DE LA TÉLÉCOMMANDE

Sur le panneau de commande, le bouton « A » (voir Fig. 10) doit être réglé sur « ON » ( I ) pour que la télécommande fonctionne.

Il y a 3 boutons sur la télécommande. (Voir Fig. 12) Pour un fonctionnement correct, la télécommande doit être orientée vers le devant de la grille de foyer. (Voir Fig. 17). Les fonctions de la télécommande sont les suivantes :



Appuyez une fois pour activer uniquement l'effet de flamme.  
Un signal sonore indiquera son activation.



Appuyez une fois pour activer le demi-chauffage et l'effet de flamme.  
Deux signaux sonores indiqueront leur activation.  
Appuyez de nouveau pour activer le chauffage complet et l'effet de flamme.  
Trois signaux sonores indiqueront leur activation.



Veille  
Un signal sonore indiquera son activation.

## Entretien

### Astuces générales

Utilisez uniquement de l'eau du robinet décalcifiée dans cet appareil.

Assurez-vous toujours que l'appareil est installé sur une surface plane.

Si vous ne souhaitez pas utiliser l'appareil pendant plus de 2 semaines, enlevez et videz le collecteur et le réservoir d'eau.

Une fois installé, ne déplacez jamais l'appareil ou ne le mettez jamais à plat sans avoir purgé l'eau du collecteur et du réservoir d'eau.

Vous ne devez jamais faire fonctionner l'appareil si les ampoules ne fonctionnent pas.

Les ampoules doivent être contrôlées régulièrement selon les instructions de la section « Changement d'ampoule ».

### REEMPLIR LE RÉSERVOIR D'EAU

Lorsque le réservoir d'eau est vide, l'effet de flamme et de fumée s'éteint et vous entendrez 2 signaux sonores. Effectuez les démarches suivantes :

1. Mettez le bouton « A » sur ( 0 ). (Voir Fig. 10)
2. Enlevez doucement la couche de charbon et mettez-la de côté avec précaution.
3. Enlevez le réservoir d'eau en le soulevant et en le retirant de son emplacement.
4. Placez le réservoir d'eau dans un évier et enlevez le bouchon. Pour l'ouvrir, tournez-le dans le sens inverse des aiguilles d'une montre. (Fig. 7)
5. Remplissez le réservoir **d'eau du robinet décalcifiée uniquement**. C'est nécessaire pour prolonger la durée de vie du bloc de production de flamme et de fumée.  
L'eau doit être filtrée à l'aide d'un filtre à eau traditionnel, et le filtre doit être remis normalement en place.
6. Revissez le bouchon, ne le serrez pas de trop.
7. Remettez le réservoir dans le collecteur de façon à ce que le bouchon du réservoir soit orienté vers le bas et la partie plate du réservoir soit orientée vers l'extérieur. (Fig. 8)
8. Remettez doucement la couche de charbon en place. (Fig. 9)

9. Mettez le bouton « A » sur « ON » ( I ). (Voir Fig. 10)

### **CHANGEMENT D'AMPOULE**

Si l'effet de flamme et de fumée paraît gris ou sans couleur, il est possible qu'une ou plusieurs ampoules sont mortes. Selon ce qui suit, vous pouvez vérifier s'il s'agit bien d'une panne d'ampoule.

1. Avec l'effet de flamme activé, enlevez la couche de charbon et le réservoir d'eau.
2. Il doit être possible d'observer les ampoules avec la buse en place et de voir laquelle a besoin d'être changée.
3. Mettez le bouton « A » en position « OFF », et débranchez la cheminée du secteur.
4. Attendez 20 minutes pour que les ampoules se refroidissent avant de les enlever.
5. Enlevez le collecteur selon les instructions de la section « Nettoyage ».
6. Enlevez l'ampoule défectueuse en la soulevant doucement de façon verticale et en enlevant les contacts de la douille. (Voir Fig. 4 et 4a)  
Remplacez-la par une ampoule de couleur de type OPTIMYST, 12V, 50W, culot Gu5.3, angle du faisceau 8°. (Pour acheter des ampoules de rechange, allez à la section « Service après-vente » pour plus de détails.)
7. Insérez avec précaution les deux contacts de la nouvelle ampoule dans les deux trous de la douille. Poussez fermement pour que l'ampoule se mette en place. (Voir Fig. 4 et 4a)
8. Remplacez le collecteur, la buse, le réservoir d'eau et la couche de charbon.

### **NETTOYAGE**

**Avertissement** –Mettez toujours le bouton « A » sur « OFF » ( 0 ) (Voir Fig. 10) et débranchez toujours la cheminée de son alimentation avant de la nettoyer.

Nous recommandons le nettoyage des pièces suivantes une fois toutes les 2 semaines, surtout si l'eau est dure : réservoir d'eau, collecteur, buse, bouchon et joint du réservoir, filtre à air.

Pour un nettoyage général, utilisez un chiffon doux et propre – n'utilisez jamais de nettoyant abrasif.

Pour enlever les poussières, vous pouvez utiliser la brosse douce d'un aspirateur de temps en temps pour nettoyer la grille de la sortie d'air chaud.

#### **Réservoir d'eau**

1. Enlevez le réservoir d'eau comme décrit avant, mettez-le dans un évier et videz son contenu.
2. En utilisant la brosse fournie, frottez doucement la surface intérieure du bouchon en faisant une attention particulière à l'anneau en caoutchouc se trouvant dans la rainure externe et au joint en caoutchouc se trouvant au centre du bouchon.
3. Mettez une faible quantité de liquide vaisselle dans le réservoir, remettez le bouchon et secouez bien, rincez jusqu'à ce que tout le liquide vaisselle soit parti.
4. Remplissez de nouveau le réservoir uniquement d'eau du robinet décalcifiée, remettez le bouchon, ne le serrez pas de trop.

#### **Collecteur**

1. Mettez le bouton « A » sur « OFF » ( 0 ).
2. Enlevez doucement la couche de charbon et posez-la par terre avec précaution.
3. Enlevez le réservoir d'eau en le soulevant.
4. Débranchez le connecteur électrique se trouvant du côté droit du collecteur. (Voir Fig. 5)
5. Dégagez les pattes de verrouillage droites du collecteur en les faisant pivoter de 90 degrés. Cela permettra de soulever complètement le collecteur pour le retirer de son emplacement. (Voir Fig. 11)
6. Soulevez doucement le collecteur en faisant attention de le maintenir dans une position horizontale pour ne pas déverser de l'eau. Posez le collecteur dans un évier.
7. Dégagez les pattes de verrouillage gauches du collecteur en les faisant pivoter de 90 degrés, puis enlevez la buse. (Voir Fig. 3)
8. Enlevez le transducteur et penchez-le avec précaution, comme indiqué, pour que le liquide soit vidé du collecteur. (Voir Fig. 13)
9. Mettez une faible quantité de liquide vaisselle dans le collecteur et, en utilisant la brosse fournie, nettoyez la surface du collecteur et nettoyez doucement le transducteur y compris les disques en métal se trouvant sur la surface supérieure rainurée. (Voir Fig. 14)
10. Une fois nettoyé, rincez le collecteur abondamment avec de l'eau propre pour enlever tout le liquide vaisselle.
11. Nettoyez la buse à l'aide de la brosse et rincez-la abondamment avec de l'eau. (Voir Fig. 15)
12. Effectuez les étapes ci-dessus dans le sens inverse pour réassembler l'appareil.

#### **Filtre à air**

1. Enlevez doucement la couche de charbon et posez-la par terre avec précaution.
2. En faisant glisser le filtre à air, soulevez-le pour l'enlever de son étui en plastique. (Voir Fig. 16)
3. Dans l'évier, rincez-le doucement avec de l'eau et séchez-le à l'aide d'une serviette avant de le retourner.
4. Remplacez le filtre en s'assurant que le filtre noir épais est orienté vers le devant de la cheminée.
5. Remplacez la couche de charbon.



## Informations supplémentaires

### SERVICE APRES-VENTE

Votre produit est garanti pendant deux ans suivant la date de l'achat. Pendant cette période, nous nous chargeons de réparer ou d'échanger le produit gratuitement (sauf les ampoules & les pièces suivant disponibilité) sous réserve que le produit a été installé et utilisé conformément à ces instructions. Vos droits sous cette garantie sont additionnels à vos droits légaux qui, par contre, ne sont pas affectés par cette garantie.

Si vous souhaitez avoir des informations sur la vente ou de l'assistance, veuillez consulter votre carte de garantie au verso de ce guide pour contacter notre assistance technique. Des pièces de rechange sont également disponibles. Veuillez garder votre ticket de caisse car il constitue la preuve de votre achat.

### RECYCLAGE



Quant aux produits électriques vendus dans la Communauté Européenne - À la fin de leur durée de vie utile, les produits électriques ne doivent pas être jetés avec les déchets ménagers. Veuillez les recycler, si possible. Vérifiez auprès de votre municipalité ou votre détaillant le recyclage dans votre pays.

### BREVET / DEMANDE DE BREVET

Les produits de la gamme Optimyst sont protégés par l'un ou plusieurs des brevets et demandes de brevet suivants : Grande-Bretagne GB 2402206, GB 2460259, GB 2460453, GB 2418014, GB 2465738, GB 2449925, GB 2465537, GB 2455277, GB1020534.2, GB1020537.5, GB1110987.3

États-Unis US 7967690, US 2010299980, US 2011062250, US 2008028648, US 13/167,042

Russie RU2008140317

Europe EP 2029941, EP 2201301, EP 2315976, EP 1787063, EP07723217.1, EP11170434.2, EP 11170435.9

Chine CN 101883953, CN 200980128666.2, CN 101057105, CN 101438104

Australie AU 2009248743, AU 2007224634

Canada CA 2725214, CA 2579444, CA 2645939

Demande de brevet international WO 2006027272

Afrique du Sud ZA 200808702

Mexique MX 2008011712

Corée KR 20080113235

Japon JP 2009529649

Brésil BR P10708894-9

Inde IN 4122/KOLNP/2008

Nouvelle-Zélande NZ 571900

## Dépannage

Symptôme	Cause	Action corrective
L'effet de flamme ne démarre pas.	<p>La fiche secteur n'est pas branchée.</p> <p>Niveau d'eau faible.</p> <p>Le connecteur basse tension n'est pas connecté correctement. (Voir Fig. 5)</p> <p>Le bloc de transducteur n'est pas posé correctement dans le collecteur.</p> <p>Avec de l'eau distillée, le transducteur ne démarre pas.</p>	<p>Vérifiez si la fiche est correctement branchée dans la prise murale.</p> <p>Vérifiez si le réservoir d'eau est plein et s'il y a de l'eau dans le collecteur.</p> <p>Vérifiez si le connecteur est correctement inséré. (Voir Fig. 5)</p> <p>Assurez-vous que le transducteur s'emboîte dans l'encoche moulée du connecteur.</p> <p>Utilisez d'abord de l'eau du robinet décalcifiée et n'essayez l'eau distillée que plus tard.</p>
L'effet de flamme fonctionne trop lentement.	<p>Le bouton de commande de l'effet de flamme est réglé sur une valeur trop basse. (Voir Fig. 10)</p> <p>Le disque en métal du transducteur est peut-être sale. (Voir Fig. 14)</p> <p>Le fil du bloc de transducteur se trouve sur le disque en métal.</p> <p>Brumisation faible au démarrage.</p>	<p>Augmentez le niveau des flammes en tournant lentement le bouton de commande « D » à gauche. (Voir Fig. 10)</p> <p>Nettoyez le disque en métal à l'aide de la brosse douce fournie. (Voir Fig. 14) Voir « Entretien » pour des instructions pas à pas.</p> <p>Orientez le fil vers le dos du collecteur et assurez-vous qu'il s'emboîte dans la fente à la sortie du collecteur.</p> <p>Avant la première utilisation : veuillez attendre que la cheminée atteigne la température ambiante.</p>
Il y a une odeur désagréable pendant l'utilisation de l'appareil.	<p>Eau sale ou croupie.</p> <p>De l'eau du robinet non filtrée est utilisée.</p>	<p>Nettoyez l'appareil selon les indications d'entretien.</p> <p>Utilisez uniquement de l'eau du robinet filtrée.</p>
L'effet de flamme produit trop de fumée.	L'effet de flamme est trop fort.	Tournez le bouton de commande de l'effet de flamme « D » à droite, faites environ un ¼ de tour à la fois. Attendez que le générateur de flamme réagisse au nouveau réglage. (Voir Fig. 10)
Les ampoules principales ne fonctionnent pas et il n'y a pas de flamme ou de fumée.	Il n'y a pas d'eau dans le réservoir d'eau.	<p>Suivez les instructions de la section <b>Entretien</b>, « Remplir le réservoir d'eau ».</p> <p>Vérifiez que la fiche est correctement branchée dans la prise murale et que le bouton « A » Fig. 10 est sur « ON » ( I ).</p>

## Introduzione

Leggete attentamente questa guida informativa per essere in grado di installare, usare e fare manutenzione con sicurezza al vostro prodotto.

## Importante avviso di sicurezza

Quando utilizzate apparecchi elettrici, dovrete sempre rispettare precauzioni di base per ridurre il rischio di incendi, shock elettrici e ferite a persone, incluse le seguenti:

### 1. SURRISCALDAMENTO

**AVVISO:** Per evitare il surriscaldamento, non coprite l'apparecchio. Non posizionate materiali o abiti sul dispositivo, né ostruite la circolazione d'aria attorno ad esso. Il calorifero porta un avviso di NON COPRIRLO.

### 2. DANNI

Se l'apparecchio è danneggiato, controllatelo assieme al fornitore prima di installarlo ed utilizzarlo. Se il cavo di alimentazione è danneggiato, dev'essere sostituito dal fornitore o dall'agente di servizio o da persona similmente qualificata per evitare pericoli.

### 3. POSIZIONAMENTO

Non utilizzate il prodotto all'esterno.

Non utilizzatelo nelle immediate vicinanze di vasche, docce o piscine.

Non posizionate il calorifero subito sotto a prese fisse o scatole di connessione.

Assicuratevi che il mobilio, le tende o qualunque altro materiale combustibile siano posizionati ad una distanza minima di un metro dal calorifero.

Anche se questo apparecchio rispetta gli standard di sicurezza, non raccomandiamo il suo uso su tappeti di pile alti o su altri tappeti a pelo lungo.

### 4. POSIZIONAMENTO DELLA SPINA

L'apparecchio deve essere posizionato in modo che la spina o il punto di isolamento sia accessibile. Tenete il cavo di alimentazione lontano dalla parte anteriore dell'apparecchio.

### 5. USO DI ALTRI CONTROLLI

Non utilizzate questo calorifero in serie con un controllo termico, un controllo di programmazione o qualunque altro dispositivo che accenda automaticamente il riscaldamento, poiché esiste rischio di incendio quando l'apparecchio è coperto o accidentalmente mal posizionato.

### 6. SCOLLEGAMENTO

In caso di guasto, scollegare o isolare il dispositivo.

Scollegare o isolare il dispositivo quando non viene utilizzato per lunghi periodi.

### 7. PROPRIETARIO/UTENTE

Questa apparecchiatura può essere usata da bambini a partire dagli 8 anni e da adulti con limitate capacità fisiche, sensoriali o mentali o con scarsa esperienza o conoscenza sull'uso dell'apparecchiatura, solamente se sorvegliati o se sono stati istruiti relativamente all'uso dell'apparecchiatura e se hanno compreso i rischi coinvolti. Impedire ai bambini di giocare con l'apparecchiatura. La pulizia e la manutenzione non devono essere effettuate da bambini non sorvegliati.

In mancanza di costante supervisione, i bambini con meno di 3 anni di età devono essere tenuti a distanza. I bambini con età compresa tra i 3 e gli 8 anni possono accendere/spegnere l'apparecchiatura se la stessa è posizionata o installata nella normale posizione di funzionamento, se supervisionati o istruiti relativamente all'uso dell'apparecchiatura e se hanno compreso i rischi coinvolti. I bambini con un'età compresa tra i 3 e gli 8 anni non devono eseguire le operazioni di collegamento, regolazione, pulizia e manutenzione dell'apparecchiatura.

### 8. ELETTRICITA'

**AVVISO - QUEST'APPARECCHIO DEVE ESSERE DOTATO DI MESSA A TERRA.**

Il calorifero dev'essere utilizzato solo con un'alimentazione AC e il voltaggio marcato su di esso deve corrispondere al voltaggio di alimentazione.

Prima di accenderlo, siete pregati di leggere gli avvisi di sicurezza e le istruzioni operative.

**ATTENZIONE:** alcune parti del prodotto possono diventare molto calde e provocare ustioni. È necessario prestare particolare attenzione in presenza di bambini e persone vulnerabili.

## Informazioni generali

Usate solo acqua decalcificata in questo apparecchio.

Questo modello è progettato per essere indipendente e normalmente posizionato vicino ad un muro.

Assicuratevi sempre che l'apparecchio sia posizionato su un pavimento in piano.

Anche se questo apparecchio rispetta gli standard di sicurezza, non raccomandiamo il suo uso su tappeti di pile alti o su altri tappeti a pelo lungo.

Nota bene: Utilizzato in un ambiente con un rumore di fondo molto basso, è possibile udire un suono che è collegato all'utilizzo dell'effetto fiamma. Questo è normale e non deve costituire motivo di preoccupazione.

Se questo prodotto subisce un picco di alimentazione, per qualunque motivo, potrebbe staccarsi. Questa è una normale caratteristica di sicurezza e il prodotto riprenderà a funzionare dopo 30 secondi.

Una volta installato, non spostate mai il calorifero né posizionatelo disteso senza svuotare il serbatoio dell'acqua e il pozzetto.

Se non intendete utilizzare l'apparecchio per più di due settimane, svuotate il serbatoio dell'acqua ed il pozzetto ed asciugate il pozzetto di scarico.

Il serbatoio dell'acqua, il pozzetto, il coperchio di quest'ultimo, il coperchio del serbatoio e i filtri dell'aria devono essere puliti una volta ogni due settimane, specialmente nelle aree con acqua dura.

L'apparecchio non dovrebbe mai essere utilizzato se le lampade non sono funzionanti.

Le lampade devono essere regolarmente ispezionate come descritto nelle sezioni "Manutenzione" e "Sostituzione lampade".

## Informazioni tecniche

Modello N.: MFD20

Emissione di calore		230V		240V	
Emissione di calore nominale	$P_{Nom}$	1.6	-	1.8	kW
Emissione di calore minima	$P_{min}$	0.8	-	0.9	kW
Emissione di calore continua massima	$P_{max,c}$	1.6	-	1.8	kW

Consumo di elettricità ausiliaria

In modalità standby	$eI_{SB}$	0.45	-	0.48	W
---------------------	-----------	------	---	------	---

con controllo della temperatura ambiente a termostato meccanico

## Istruzioni di Installazione

Questa sezione descrive come accendere il camino.

### PRIMA DI INIZIARE

1. Assicuratevi che tutti gli oggetti dell'imballaggio siano rimossi (leggete attentamente tutte le etichette di avviso) e conservate l'imballaggio per l'eventuale uso futuro per esempio, in caso di trasloco o nel caso dobbiate riportare l'apparecchio al fornitore.
2. Prima di collegare il fornello, controllate che il voltaggio dell'alimentazione sia lo stesso dichiarato sul calorifero.

### INSTALLAZIONE

**AVVERTENZA: LA CADUTA O IL RIBALTAMENTO DELLE APPARECCHIATURE PUÒ CAUSARE LESIONI PERSONALI, ANCHE FATALI, AI BAMBINI IN TENERA ETÀ; ACCERTARSI CHE I BAMBINI NON SI ARRAMPICHINO, SI APPOGGINO O RIMANGANO NELLE VICINANZE DELL'UNITÀ.**

**AVVERTENZA: L'APPARECCHIATURA È DOTATA DI UN DISPOSITIVO ANTI-RIBALTAMENTO; TALE DISPOSITIVO NON COSTITUISCE ELEMENTO SOSTITUTIVO DELLA OPPORTUNA SUPERVISIONE DI UN ADULTO. QUESTO DISPOSITIVO È STUDIATO PER FORNIRE PROTEZIONE CONTRO IL RIBALTAMENTO DEI MOBILI. NON CONSENTIRE AI BAMBINI DI ARRAMPICARSI SUI MOBILI. IL MANCATO DISTACCO DI QUESTO DISPOSITIVO PRIMA DI SPOSTARE I MOBILI PUÒ COMPORTARE LESIONI PERSONALI E DANNI.**

Questo prodotto è fornito di un kit dispositivo anti-ribaltamento, come illustrato nella Fig 1, atto a evitare il ribaltamento accidentale dell'unità. Le istruzioni di montaggio sono fornite insieme al kit; leggere attentamente queste istruzioni.

Tenete il caminetto per i lati e posizionatelo delicatamente in posizione.

Posizionate il caminetto contro un muro e collegatelo all'alimentazione elettrica.

Collegate il cavo di alimentazione al connettore di alimentazione corretto sul retro del caminetto.

Inserite la spina del caminetto in una presa a 16amp/230 Volt. Assicuratevi che il cavo di alimentazione esca dalla parte

frontale nell'angolo di destra o sinistra a seconda della posizione della presa, e che non sia incastrato sotto il caminetto poiché in questo modo potrebbe essere danneggiato.

Non accendete ancora l'apparecchio.

#### Collegate l'unità trasduttore e le lampade

1. Rilasciate le due linguette rosse girandole di 90 gradi. (vedete fig. 2)
2. Sollevate l'ugello del pozzetto. (Fig. 3)
3. Inserite le lampade nei supporti (Fig. 4), posizionando attentamente i pin nei fori. (Fig. 4a)
4. Premete saldamente le lampade in posizione.
5. Posizionate l'unità di trasduzione nel serbatoio ed unite i cavi al connettore in esso. (Fig. 5)
6. Per assicurarsi che l'unità di trasduzione sia correttamente posizionata nel serbatoio, la tavoletta sull'unità stessa dovrebbe essere allineata con la nicchia ricavata nel serbatoio. (Fig. 5a)
7. Assicuratevi che il cavo non sia posto sopra il disco nell'unità di trasduzione. (Fig. 5b). Per impedire che il cavo rimanga incastrato tra l'ugello e il serbatoio, posizionatelo nell'incavo nella parete del serbatoio.
8. Riposizionate l'ugello del serbatoio ed assicuratelo girando di 90 gradi le due linguette rosse. (Fig. 6)

#### Riempire il serbatoio dell'acqua

9. Posizionate il serbatoio in un lavandino e rimuovete il tappo (girate in senso antiorario per aprirlo). (Fig. 7)
10. Riempite il serbatoio dell'acqua solo con **acqua di rubinetto decalcificata**. Ciò è necessario per prolungare la vita dell'unità che produce fiamme e fumo. L'acqua dovrebbe essere filtrata da una normale unità di filtraggio dell'acqua domestica ed il filtro dovrebbe essere sostituito regolarmente.
11. Riavvitate il tappo— **senza stringerlo troppo**.
12. Riposizionate il serbatoio nel pozzetto, con il tappo del serbatoio rivolto in basso e il lato piatto rivolto verso l'esterno. (Fig. 8)

#### Montare il focolare

13. Posizionate la piattaforma di alimentazione sopra il serbatoio dell'acqua e l'ugello della nebbia. (Fig. 9)

### Utilizzare il focolare


Questa sezione descrive come attivare il vostro caminetto usando o i controlli manuali o il telecomando.


#### **CONTROLLI MANUALI**


I controlli manuali sono posizionati sotto la bandella incernierata. (Vedete la figura 10 per la disposizione dei controlli manuali)

Interruttore 'A': Controlla l'alimentazione elettrica del caminetto.

Nota: Quest'interruttore dev'essere in posizione 'ON' ( I ) perché il caminetto funzioni con o senza calore.

Interruttore 'B': Premete una volta  per accendere l'effetto fiamma. Un bip indicherà la messa in funzione. Anche se le luci principali si attivano immediatamente, ci vorranno altri 30 secondi perché l'effetto fiamma si attivi.

Premere di nuovo  per attivare l'effetto fiamma e il riscaldamento a metà potenza. Questo sarà indicato da due bip.

Premere di nuovo  per attivare l'effetto fiamma e il riscaldamento a piena potenza. Questo sarà indicato da tre bip.

Premete di nuovo  per tornare al solo effetto fiamma. Questo sarà indicato da un bip.

Premete  per mettere la fiamma in modalità standby. Questo sarà indicato da un bip.

Manopola di controllo 'C': Controlli dell'impostazione termostato.

Girare la manopola di controllo verso sinistra diminuirà la temperatura impostata, girarla verso destra la aumenterà.

Manopola di controllo 'D': Controlla l'intensità dell'effetto fiamma.

Girare la manopola di controllo verso sinistra aumenterà l'effetto fiamma, girarla verso destra lo farà diminuire.

#### **IMPOSTARE IL TERMOSTATO**

Assicuratevi che il caminetto sia collegato e accendetelo alla massima impostazione di temperatura. Girate la manopola di controllo 'C' del tutto a destra (massima impostazione dei temperatura) per riscaldare rapidamente la stanza. Quando la temperatura nella stanza ha raggiunto il livello desiderato, girate di nuovo la manopola del termostato fino a che non sentite che il termostato scatta e si spegne. Il calorifero manterrà quindi la temperatura della stanza al livello desiderato.

Nota: Se il calorifero non si accendesse quando il termostato è all'impostazione più bassa, questo potrebbe essere dovuto alla temperatura della stanza maggiore di quella del termostato.

## INTERRUTTORE TERMICO DI SICUREZZA

Un interruttore termico di sicurezza è incorporato nel termoventilatore per prevenire danni causati dal surriscaldamento. Questo può succedere se l'uscita del calore viene ostruita in qualche modo. Se l'interruttore scatta, scollegate il calorifero dalla presa e lasciatelo stare almeno dieci minuti prima di ricollegarlo. Prima di riaccendere il calorifero, rimuovete qualunque ostruzione che possa restringere l'uscita del calore, quindi continuate con il normale utilizzo.

**Cautela:** Per evitare pericoli dovuti a reset incidentali dell'interruttore termico, questo apparecchio non dev'essere equipaggiato attraverso un interruttore esterno, come un timer, o collegato da un interruttore che viene spento e acceso regolarmente.

## OTTENERE L'EFFETTO FIAMMA DESIDERATO

1. La manopola di controllo della fiamma 'D' (Fig. 10) può essere ruotata in alto o in basso per dare un effetto più realistico.
2. Generalmente le fiamme appaiono più realistiche quando la manopola è al minimo.
3. Date un po' di tempo al generatore di fiamma per reagire alle modifiche fatte sulla manopola di controllo.
4. Il caminetto userà meno acqua se l'effetto fiamma è impostato al minimo.
5. Non inclinate né spostate il camino se c'è acqua nel serbatoio o nel pozzetto.
6. Assicuratevi che il caminetto sia su un pavimento a livello.

## OPERAZIONI COL TELECOMANDO

Sul pannello di controllo, l'interruttore A (vedete fig. 10) dev'essere nella posizione 'ON' ( I ) perché il telecomando funzioni.

Ci sono tre tasti sul telecomando. (Vedi fig. 12) Per utilizzare correttamente il telecomando dev'essere puntato verso la parte frontale della grata. (Vedete fig. 17) Le funzioni del telecomando sono le seguenti.



Premete una volta per accendere solo l'effetto fiamma. Questo sarà indicato da un bip.



Premete una volta per accendere l'effetto fiamma e il calorifero a metà potenza. Questo sarà indicato da due bip.  
Premete di nuovo per accendere l'effetto fiamma e il calorifero a piena potenza. Questo sarà indicato da tre bip.



Standby  
Questo sarà indicato da un bip.

## Manutenzione

### CONSIGLI GENERALI

Usate solo acqua decalcificata di rubinetto in questo apparecchio.

Assicuratevi sempre che l'apparecchio sia posizionato su un pavimento in piano.

Se non intendete utilizzare l'apparecchio per più di due settimane, svuotate e rimuovete il pozzetto ed il serbatoio dell'acqua.

Una volta installato, non spostate mai il calorifero né posizionatelo disteso senza svuotare il serbatoio dell'acqua e il pozzetto.

L'apparecchio non dovrebbe mai essere utilizzato se le lampade non sono funzionanti.

Le lampade devono essere regolarmente ispezionate come descritto nella sezione "Sostituzione lampade".

### RIEMPIRE IL SERBATOIO DELL'ACQUA

Quando il serbatoio dell'acqua è vuoto, l'effetto fiamma e fumo si spegne ed udirete due chiari Bip, seguite questi passi.

1. Premete l'interruttore 'A' su ( 0 ). (Vedete fig. 10)
2. Sollevate delicatamente la piattaforma di alimentazione e mettetela delicatamente da parte.
3. Rimuovete il serbatoio sollevandolo in alto e verso l'esterno.
4. Posizionate il serbatoio in un lavandino e rimuovete il tappo. Girate in senso antiorario per aprirlo. (Fig. 7)
5. Riempite il serbatoio dell'acqua solo con **acqua di rubinetto decalcificata**. Ciò è necessario per prolungare la vita dell'unità che produce fiamme e fumo.  
L'acqua dovrebbe essere filtrata da una normale unità di filtraggio dell'acqua domestica ed il filtro dovrebbe essere sostituito regolarmente.
6. Riposizionate il tappo, senza stringere troppo.
7. Riposizionate il serbatoio con il pozzetto, con il tappo del serbatoio rivolto in basso e il lato piatto che dà verso l'esterno. (Fig. 8)
8. Riposizionate delicatamente la piattaforma di alimentazione. (Fig. 9)
9. Premete il tasto 'A' sulla posizione 'ON' ( I ). (Vedete fig. 10)

## **CAMBIARE LE LAMPADE**

Se l'effetto fiamma e fumo appare grigio o senza colore il problema potrebbe essere che una o più lampade si sono fulminate.

Potrete controllare le lampade come segue:

1. Lasciando acceso l'effetto fiamma, estraete il pozzetto e il serbatoio dell'acqua.
2. Dovrebbe essere possibile vedere le lampade con l'ugello in loco e controllare quali devono essere cambiate.
3. Posizionate l'interruttore 'A' in posizione 'OFF' e scollegate il calorifero dalla presa.
4. Lasciate stare l'apparecchio per 20 minuti per far raffreddare le lampade prima di rimuoverle.
5. Rimuovete il pozzetto come descritto nella sezione "Pulizia".
6. Rimuovete la lampada difettosa sollevandola delicatamente in verticale e sbloccando i pin dal supporto. (Vedete Fig. 4 e 4a)  
Sostituitela con una lampada colorata OPTIMYST, 12V, 45W, Gu5.3 base, angolo di raggio 8°. (Per acquistare pezzi di ricambio andate alla sezione "Servizio Post Vendita", lì sono contenuti i dati su come acquistare le lampade.)
7. Inserite con attenzione i due pin della nuova lampada nei due fori del supporto. Premetela saldamente sul posto. (Vedete Fig. 4 e 4a)
8. Riposizionate il pozzetto, l'ugello, il serbatoio dell'acqua e il supporto carburante.

## **PULIZIA**

**Avviso** – mettete sempre il tasto 'A' in posizione 'OFF' ( 0 ) (Vedete Fig. 10) e scollegatelo dall'alimentazione prima di pulire il caminetto.

Vi raccomandiamo la pulizia delle seguenti componenti ogni due settimane, in particolare in aree con acqua dura:

Serbatoio dell'acqua, Pozzetto, Ugello, tappo del serbatoio e sigillo, filtro dell'aria.

Per la pulizia generale utilizzate un panno per spolverare morbido e pulito - non utilizzate mai detersivi abrasivi.

Per rimuovere ogni accumulo di polvere o laniccio dalla griglia di uscita della ventola del calorifero usate occasionalmente lo spazzolino morbido di un aspirapolvere.

### **Serbatoio dell'acqua**

1. Rimuovere il Serbatoio dell'acqua come descritto prima, metterlo nel lavandino e vuotare l'acqua.
2. Usando la spazzola fornita, sfregare con delicatezza le superfici interne del tappo facendo particolare attenzione all'anello di gomma della scanalatura esterna e alla guarnizione in gomma centrale.
3. Mettere una piccola quantità di detergente nel Serbatoio, chiudere con il tappo e agitare bene, quindi sciacquare finché non è stata rimossa ogni traccia di detergente.
4. Riempire solo con acqua filtrata di rubinetto, rimettere il tappo, senza stringere eccessivamente.

### **Vasca di raccolta**

1. Portare l'interruttore "A" sulla posizione (0) "OFF".
2. Sollevare delicatamente il Piano del combustibile e metterlo a terra facendo attenzione.
3. Rimuovere il Serbatoio dell'acqua sollevandolo verso l'alto.
4. Scollegare il Connettore elettrico, situato sul lato posteriore della Vasca di raccolta (Fig. 5).
5. Sbloccare le alette di bloccaggio della Vasca di raccolta sulla destra eseguendo una rotazione a 90°. In questo modo la Vasca può essere completamente sollevata dalla sua posizione (Fig. 11).
6. Sollevare delicatamente il gruppo della Vasca di raccolta, facendo attenzione a non inclinarlo in modo da non far fuoriuscire l'acqua. Collocare il gruppo in un lavandino.
7. Sbloccare le alette di bloccaggio della Vasca di raccolta sulla sinistra eseguendo una rotazione a 90°, quindi aprire l'Ugello sollevandolo (Fig. 3).
8. Estrarre il Trasduttore e sollevare delicatamente, come mostrato in figura, in modo che il liquido fuoriesca dalla Vasca di raccolta (Fig. 13).
9. Versare una piccola quantità di detergente nella Vasca di raccolta e usando la spazzola fornita, pulire delicatamente tutte le superfici nella Vasca, quindi pulire delicatamente il Trasduttore, compresi i Dischi di metallo situati nella superficie scanalata superiore (Fig. 14).
10. Una volta pulita, risciacquare accuratamente la Vasca di raccolta con acqua pulita per rimuovere tutte le tracce di detergente.
11. Pulire l'Ugello con la spazzola quindi sciacquare accuratamente con acqua (Fig. 15).
12. Ripetere i passaggi sopra al contrario per rimontare il gruppo.

### **Filtro dell'aria**

1. Sollevare delicatamente il Piano del combustibile e metterlo a terra facendo attenzione.
2. Far scivolare delicatamente il Filtro dell'aria verso l'alto fino a farlo uscire dal portafiltro in plastica (Fig. 16).
3. Sciacquare delicatamente con acqua nel lavandino e asciugare con un panno di tessuto prima del riposizionamento.
4. Riposizionare il Filtro, accertandosi che il Filtro grosso nero sia rivolto verso il lato anteriore della stufa.
5. Riposizionare il Piano del combustibile.

## Informazioni aggiuntive

### SERVIZIO POST VENDITA

Il vostro prodotto è garantito per due anni dalla data dell'acquisto. In questo periodo, intraprenderemo la riparazione o la sostituzione del prodotto senza costi (escluse le lampade e il tutto soggetto a disponibilità) a patto che l'apparecchio sia stato installato ed utilizzato secondo queste istruzioni. I vostri diritti in questa garanzia sono aggiuntivi ai vostri diritti obbligatori, che a loro volta non sono influenzati da questa garanzia.

Se doveste aver bisogno di informazioni post vendita o assistenza col prodotto, andate al certificato di garanzia sul retro del manuale dove potete chiamare il nostro help desk. Sono disponibili anche i pezzi di ricambio. Siete pregati di conservare lo scontrino come prova di acquisto.

### RICICLARE



Per i prodotti elettrici venduti all'interno della Comunità Europea - alla fine della vita utile degli apparecchi elettrici, essi non devono essere smaltiti con la spazzatura domestica. Vi preghiamo di riciclare laddove ne esistono le strutture. Controllate con le autorità locali o col rivenditore per suggerimenti sul riciclaggio nel vostro stato.

### BREVETTO / APPLICAZIONE DEL BREVETTO

I prodotti all'interno della gamma Optimyst sono coperti da uno o più dei seguenti brevetti e applicazioni di brevetto.  
Gran Bretagna GB 2402206, GB 2460259, GB 2460453, GB 2418014, GB 2465738, GB 2449925, GB 2465537, GB 2455277, GB1020534.2, GB1020537.5, GB1110987.3

Stati Uniti US 7967690, US 2010299980, US 2011062250, US 2008028648, US 13/167,042

Russia RU2008140317

Europa EP 2029941, EP 2201301, EP 2315976, EP 1787063, EP07723217.1, EP11170434.2, EP 11170435.9

Cina CN 101883953, CN 200980128666.2, CN 101057105, CN 101438104

Australia AU 2009248743, AU 2007224634

Canada CA 2725214, CA 2579444, CA 2645939

Applicazione di brevetto internazionale WO 2006027272

Sud Africa ZA 200808702

Messico MX 2008011712

Corea KR 20080113235

Giappone JP 2009529649

Brasile BR P10708894-9

India IN 4122/KOLNP/2008

Nuova Zelanda NZ 571900



## Risoluzione dei problemi

Sintomo	Causa	Azione correttiva
L'effetto fiamma non si attiva.	<p>La spina non è inserita.</p> <p>Basso livello dell'acqua.</p> <p>Connettore a basso voltaggio collegato in maniera errata. (Vedete fig. 5)</p> <p>L'unità Trasduttore non è alloggiata correttamente nel pozzetto.</p> <p>Quando viene usata acqua distillata, il trasduttore potrebbe non partire.</p>	<p>Controllate che la spina sia inserita correttamente nella presa.</p> <p>Controllate che il serbatoio dell'acqua sia pieno e che ci sia acqua nel pozzetto.</p> <p>Controllate che il connettore sia inserito correttamente. (Vedete fig. 5)</p> <p>Assicuratevi che il trasduttore sia alloggiato nella rientranza modellata nel pozzetto.</p> <p>Usate acqua di rubinetto decalcificata all'inizio e provate solo dopo l'acqua distillata.</p>
L'effetto fiamma è troppo basso.	<p>La manopola dell'effetto fiamma è impostata in maniera troppo bassa. (Vedete fig. 10)</p> <p>Il disco in metallo nel trasduttore potrebbe essere sporco. (Vedete fig. 14)</p> <p>Il cavo dall'unità trasduttore è appoggiato al disco in metallo.</p> <p>Poca nebbia all'avvio.</p>	<p>Aumentate il livello della fiamma girando lentamente verso sinistra la manopola di controllo 'D'. (Vedete fig. 10)</p> <p>Pulite il disco di metallo con la spazzola morbida fornita. (Vedete Fig.14) Vedete il capitolo 'Manutenzione' per una procedura passo passo.</p> <p>Dirigete il cavo sul retro del pozzetto e assicuratevi che stia nel incavo laterale che esce dal pozzetto stesso.</p> <p>Prima del primo utilizzo: lasciate che il caminetto si scaldi fino a temperatura ambiente.</p>
Si sente un odore sgradevole quando si utilizza l'unità.	<p>L'acqua è sporca o stantia.</p> <p>Utilizzate acqua di rubinetto non filtrata.</p>	<p>Pulite l'unità come descritto sotto il capitolo "Manutenzione".</p> <p>Usate solo acqua del rubinetto filtrata.</p>
L'effetto fiamma fa troppo fumo.	<p>La regolazione dell'effetto fiamma è troppo alta.</p>	<p>Ruotate la manopola di controllo dell'effetto fiamma 'D' a destra, di circa ¼ di giro alla volta. Date al generatore di fiamma qualche momento per adeguarsi alla nuova impostazione. (Vedete fig. 10)</p>
Le lampade principali non funzionano e non ci sono né fiamme né fumo.	<p>Non c'è acqua nel serbatoio.</p>	<p>Seguite le istruzioni sotto <b>Manutenzione</b>, 'Riempire il serbatoio dell'acqua'.</p> <p>Collegate che la spina sia correttamente collegata alla presa a muro e che l'interruttore 'A' Fig. 10 sia in posizione 'ON' ( I ).</p>

## Wstęp

Przeczytaj uważnie tę instrukcję, aby w bezpieczny sposób zainstalować, używać i konserwować swój produkt.

### Ważne zalecenia dotyczące bezpieczeństwa

Podczas używania urządzeń elektrycznych zawsze należy przestrzegać podstawowych środków bezpieczeństwa, aby ograniczyć ryzyko pożaru, porażenia elektrycznego oraz obrażeń osób. Są to:

#### 1. OSTRZEŻENIE



Nie kłaść na urządzeniu materiałów i odzieży ani nie blokować cyrkulacji powietrza wokół urządzenia.

Na urządzeniu znajduje się ostrzeżenie NIE ZAKRYWAĆ.

#### 2. USZKODZENIE

Jeśli urządzenie jest uszkodzone, należy je sprawdzić z dostawcą przed zainstalowaniem i uruchomieniem.

Jeśli uszkodzony jest przewód zasilający, to, by uniknąć zagrożenia, musi on być wymieniony przez producenta, przedstawiciela serwisowego lub podobnie wykwalifikowaną osobę.

#### 3. LOKALIZACJA

Nie wolno używać na zewnątrz.

Nie używać w bezpośrednim sąsiedztwie łazienek, pryszniców ani basenów.

Nie ustawiać kominka bezpośrednio pod zamocowanym gniazdkiem ani puszką połączeniową.

Upewnić się, że meble, zasłony i inne materiały palne są umieszczone nie bliżej niż 1 metr od urządzenia.

#### 4. MIEJSCE WTYCZKI

Urządzenie należy ustawić w taki sposób, aby zapewnić łatwy dostęp do wtyczki przewodu zasilającego lub punktu izolacyjnego.

Przewodu zasilającego nie wolno zbliżać do przedniej części urządzenia.

#### 5. ODŁĄCZANIE

W przypadku awarii należy wyciągnąć z gniazdka wtyczkę przewodu zasilającego lub odciąć dopływ prądu do urządzenia.

Jeśli urządzenie nie jest używane przez dłuższy czas, należy wyciągnąć wtyczkę przewodu zasilającego z gniazda elektrycznego lub odciąć dopływ prądu do urządzenia.

#### 6. WŁAŚCICIEL/UŻYTKOWNIK

Urządzenie mogą obsługiwać dzieci po ukończeniu ósmego roku życia oraz osoby o ograniczonych zdolnościach fizycznych, sensorycznych lub umysłowych, a także nieposiadające wiedzy lub doświadczenia, jeśli będą one nadzorowane lub zostaną poinstruowane w zakresie bezpiecznego korzystania z tego urządzenia i będą świadome związanych z tym zagrożeń. Dzieci nie mogą bawić się urządzeniem. Czynności związanych z czyszczeniem i konserwacją urządzenia nie mogą wykonywać dzieci bez nadzoru dorosłych.

Dzieci poniżej 3 lat nie mogą znajdować się w pobliżu urządzenia, jeśli nie znajdują się pod stałą opieką dorosłych. Dzieci w wieku od 3 do 8 lat mogą tylko włączać lub wyłączać prawidłowo zainstalowane urządzenie, jeśli są pod opieką lub zostaną poinstruowane w zakresie bezpiecznego korzystania z tego urządzenia i będą świadome związanych z tym zagrożeń. Dzieci w wieku od 3 do 8 lat nie powinny wkładać wtyczki urządzenia do gniazdka elektrycznego ani dokonywać jego regulacji, czyszczenia czy konserwacji.

#### 7. ZASILANIE ENERGIĄ ELEKTRYCZNĄ

Ostrzeżenie: Aby uniknąć niebezpieczeństwa związanego z przypadkowym wyzerowaniem termowyłłącznika, urządzenia nie można zasilac z wykorzystaniem zewnętrznego urządzenia przełączającego takiego jak wyłącznik czasowy (timer), ani nie można podłączać go do obwodu zasilania, który jest regularnie włączany i wyłączany przez dostawcę energii.

UWAGA - Niektóre części tego urządzenia mogą stać się bardzo gorące i spowodować poparzenia. Należy na to zwrócić szczególną uwagę w obszarach, w których znajdują się dzieci lub inne osoby nieświadome zagrożenia.

OSTRZEŻENIE - Aby uniknąć przegrzania, nie wolno zakrywać urządzenia.

## Informacje ogólne

W tym urządzeniu można stosować wyłącznie przefiltrowaną wodę.

Zawsze należy upewnić się, że urządzenie znajduje się na równej powierzchni.

Grzejnik spełnia odpowiednie normy bezpieczeństwa, jednak nie zaleca się ustawiania go na dywanach z długim włosiem ani grubych chodnikach.

Uwaga: w przypadku używania kominka w miejscu o bardzo niskim poziomie hałasu, może być słyszalny dźwięk związany z działaniem efektu płomienia. Jest to normalne zjawisko i nie powinno budzić niepokoju.

W przypadku wystąpienia przepięcia produkt może się wyłączyć. Jest to normalne zachowanie w tym przypadku. Urządzenie wznowi działanie po 30 sekundach.

Po zainstalowaniu nie wolno przenosić ani kłaść tego urządzenia na tylnej ścianie, bez wcześniejszego spuszczenia wody ze zbiornika odpływowego oraz zasobnika wody.

Jeśli urządzenie nie będzie używane przez dłużej niż 2 tygodnie, należy spuścić wodę ze zbiornika odpływowego i zasobnika wody oraz wysuszyć zbiornik odpływowy.

Zasobnik wody, zbiornik odpływowy, pokrywa zbiornika, korek zbiornika oraz filtry powietrza muszą być czyszczone co dwa tygodnie, szczególnie w przypadku używania twardej wody.

Urządzenia nie wolno używać, jeśli nie działają lampy.

Lampy należy regularnie sprawdzać, zgodnie z opisem w punkcie „Konserwacja” i „Wymiana lamp”.

## Specyfikacja

Model Nr: MFD20

Moc cieplna		230V		240V	
Znamionowa moc cieplna	$P_{Nom}$	1.6	-	1.8	kW
Minimalna moc cieplna	$P_{min}$	0.8	-	0.9	kW
Maksymalna ciągła moc cieplna	$P_{max,c}$	1.6	-	1.8	kW

Dodatkowe zużycie energii

W trybie czuwania	$eI_{SB}$	0.45	-	0.48	W
-------------------	-----------	------	---	------	---

z mechanicznym sterowaniem temperaturą w pomieszczeniu z termostatem

## Instrukcja montażu

W tej części opisano, w jaki sposób zamontować kominek.

### PRZED ROZPOCZĘCIEM

1. Sprawdzić, czy wszystkie elementy opakowania zostały zdjęte (zapoznaj się z etykietami ostrzegawczymi), i zachowaj opakowanie na przyszłość, aby móc użyć go w przypadku przeprowadzki lub zwrotu urządzenia do dostawcy.
2. Przed podłączeniem urządzenia należy sprawdzić, czy napięcie zasilania jest takie samo jak podane na tabliczce znamionowej grzejnika.

### MONTAŻ

**OSTRZEŻENIE: URZĄDZENIA, KTÓRE MOGĄ SPAŚĆ LUB PRZEWRÓCIĆ SIĘ, MOGĄ SPOWODOWAĆ OBRAŻENIA LUB ŚMIERĆ MAŁYCH DZIECI. NALEŻY ZAPEWNIĆ, ŻE DZIECI NIE WSPINAJĄ SIĘ, NIE ZAWIESZAJĄ ANI NIE STAJĄ NA TYM URZĄDZENIU.**

**OSTRZEŻENIE: URZĄDZENIE POSIADA ZABEZPIECZENIE PRZED PRZEWRÓCENIEM. NIE ZASTĄPI ONO JEDNAK ODPOWIEDNIEGO NADZORU OSOBY DOROSŁEJ. ZABEZPIECZENIE MOŻE ZAPEWNIĆ OCHRONĘ PRZED PRZEWRACAJĄCYMI SIĘ MEBLAMI. NIE POZWALAĆ DZIECIOM NA WSPINANIE SIĘ NA MEBLE. PRZED PRZESTAWIANIEM MEBLI NALEŻY ZDEMONTOWAĆ ZABEZPIECZENIE. W PRZECIWNYM RAZIE MOŻE TO SPOWODOWAĆ OBRAŻENIA I USZKODZENIA.**

Urządzenie jest wyposażone w zestaw zabezpieczający przed przewróceniem (patrz rys. 1) w celu uniknięcia przypadkowego przechylenia urządzenia. Instrukcje dotyczące montażu są dołączone do zestawu. Należy się do nich dokładnie zastosować.

Należy chwycić kominek po bokach obudowy i ostrożnie wstawić na miejsce.

Umieścić kominek przy ścianie i podłączyć do źródła zasilania.

Podłączyć przewód zasilający do odpowiedniej złączki z tyłu kominka.

Podłączyć przewód zasilający do gniazda 16 A/230 V. Upewnić się, z której strony kominka znajduje się przewód zasilający i że pasuje on do lokalizacji gniazda w ścianie, tak by przewód nie został uwięziony pod kominkiem, co mogłoby doprowadzić do jego uszkodzenia.

### Podłączanie przetwornika i lamp

1. Zwolnić dwie czerwone klapki, przekręcając je o 90 stopni (Rys. 2).
2. Podnieść dyszę zbiornika odpływowego (Rys. 3).
3. Włożyć lampy w uchwyty (Rys. 4), delikatnie umieszczając styki w otworach (Rys. 4a).
4. Docisnąć dobrze lampy.
5. Umieścić przetwornik w zbiorniku odpływowym i podłączyć kabel do złącza na zbiorniku (Rys. 5).
6. Aby upewnić się, że przetwornik jest prawidłowo umieszczony w zbiorniku, sprawdzić, czy klapka na przetworniku jest umieszczona równo w wyprofilowanym zagłębieniu zbiornika (Rys. 5a).
7. Sprawdź, czy kabel nie jest umieszczony nad dyskiem na przetworniku (Rys. 5b). Aby zapobiec przedziurawieniu kabla między dyszą a zbiornikiem odpływowym, umieścić kabel w rowku na ścianie zbiornika.
8. Wymienić dyszę zbiornika odpływowego i zamocować ją, przekręcając dwie czerwone klapki o 90 stopni (Rys. 6).

### Napełnianie zasobnika wody

9. Umieścić zasobnik wody w zlewie i zdjąć korek (przekręć w lewo) (Rys. 7).
10. Napełniać zasobnik **wyłącznie przefiltrowaną wodą kranową**. Dzięki temu moduł generujący płomień i dym będzie działał niezawodnie przez dłuższy czas. Wodę należy przefiltrować za pomocą typowego domowego filtra do wody. Filtr należy regularnie wymieniać. Nie wolno używać **wody** destylowanej.
11. Przykręcić korek – **nie dokręcając go zbyt mocno**. Nie używać wody destylowanej.
12. Umieścić zasobnik wody w zbiorniku odpływowym, z korkiem zasobnika skierowaną do dołu i płaską stroną na zewnątrz (Rys. 8).

### Montaż kominka

13. Umieścić palenisko nad zasobnikiem wody i dyszą (Rys. 9).

## Obsługa kominka


W części tej opisano, jak uruchomić kominek za pomocą sterowania ręcznego lub zdalnego.


### **PRZEŁĄCZNIKI RĘCZNE**


Przełączniki ręczne znajdują się pod odchylną klapą. (rozmieszczenie przełączników ręcznych zostało przedstawione na rys. 10).


Przełącznik „A”: steruje dopływem zasilania elektrycznego do kominka.

Uwaga: Przełącznik musi znajdować się na pozycji „ON” (włączenie) (I), aby kominek po uruchomieniu pracował z lub bez funkcji grzania.

Przełącznik „B”: – Nacisnąć  jeden raz, aby włączyć efekt płomienia. Zostanie to zasygnalizowane sygnałem dźwiękowym. Główne lampy włączają się natychmiast, natomiast efekt płomienia zostanie uruchomiony po kolejnych 30 sekundach.

Nacisnąć  ponownie, aby uzyskać efekt płomienia i połowę mocy grzania. Zostanie to zasygnalizowane dwoma sygnałami dźwiękowymi.

Nacisnąć  ponownie, aby uzyskać efekt płomienia i pełną moc grzania. Zostanie to zasygnalizowane trzema sygnałami dźwiękowymi.

Nacisnąć  ponownie, aby wrócić do trybu samego efektu płomienia. Zostanie to zasygnalizowane jednym sygnałem dźwiękowym.

Nacisnąć,  aby przełączyć kominek w tryb czuwania. Zostanie to zasygnalizowane jednym sygnałem dźwiękowym.

Pokrętko sterowania „C”: sterowanie ustawieniem termostatu.

Obrócenie pokrętki w lewo zmniejsza wartość temperatury, a obrócenie w prawo zwiększa.

Pokrętko sterowania „D”: steruje intensywnością efektu płomienia.

Obrócenie pokrętki w lewo zwiększa efekt płomienia, a obrócenie w prawo zmniejsza.

### **USTAWIANIE TERMOSTATU**

Sprawdzić, czy kominek jest podłączony do zasilania, a następnie włączyć go na pełną moc grzania. Obrócić pokrętko „C” całkowicie w prawo (maks. ustawienie temperatury), aby szybko nagrzać pomieszczenie. Gdy w pomieszczeniu zostanie osiągnięta wymagana temperatura, należy powoli obrócić pokrętko termostatu w drugą stronę, aż do usłyszenia kliknięcia. Grzejnik będzie utrzymywać temperaturę w pomieszczeniu na ustawionym poziomie.

Uwaga: Uwaga: jeśli grzejnik nie włączy się, gdy termostat jest ustawiony na niską wartość, może to być spowodowane faktem, że temperatura w pomieszczeniu jest wyższa od ustawienia termostatu.

### **TERMOWYŁĄCZNIK ZABEZPIECZAJĄCY**

Kominek posiada termowyłącznik zabezpieczający, który zapobiega uszkodzeniu urządzenia na skutek przegrzania. Może to nastąpić, jeśli wylot gorącego powietrza zostanie zasłonięty. Gdy zadziała termowyłącznik zabezpieczający, należy odłączyć grzejnik od źródła zasilania i odczekać około 10 minut przed kolejnym podłączeniem. Przed ponownym włączeniem grzejnika należy usunąć wszelkie przedmioty, które mogą ograniczać wydostawanie się gorącego powietrza,

a następnie wznowić normalną pracę urządzenia.

**Ostrzeżenie:** Aby uniknąć niebezpieczeństwa związanego z przypadkowym wyzerowaniem termowyłącznika, urządzenia nie można zasilać z wykorzystaniem zewnętrznego urządzenia przełączającego, takiego jak wyłącznik czasowy (timer), ani nie można podłączać go do obwodu zasilania, który jest regularnie włączany i wyłączany przez dostawcę energii.

### UZYSKANIE ZAMIERZONEGO EFEKTU PŁOMIENIA

1. Pokrętko sterowania płomieniem „D” (rys. 10) można obracać w górę lub w dół, aby zapewnić bardziej realistyczny efekt.
2. Zazwyczaj płomień wygląda bardziej realistycznie, gdy pokrętko sterowania płomieniem jest ustawione na niski poziom.
3. Wygenerowanie wprowadzonych zmian płomienia może wymagać czasu.
4. Kominek będzie zużywał mniej wody, jeśli efekt płomienia jest ustawiony na niski poziom.
5. Nie przechylać ani nie przenosić kominka, gdy w zasobniku wody lub zbiorniku odpływowym znajduje się woda.
6. Należy zawsze upewnić się, że kominek jest umieszczony na równym podłożu.

### OBSŁUGA PILOTA

Aby pilot zdalnego sterowania działał, przełącznik A (rys. 10) na panelu sterowania musi być w pozycji włączonej (I). Pilot posiada 3 przyciski (patrz rys. 12). Aby pilot zdalnego sterowania działał prawidłowo, należy skierować go w stronę przodu grzejnika (rysunek 17). Funkcje pilota zdalnego sterowania:



Nacisnąć raz, aby włączyć tylko efekt płomienia.  
Zostanie to zasygnalizowane jednym sygnałem dźwiękowym.



Nacisnąć ponownie, aby włączyć połowę mocy grzania i efekt płomienia.  
Zostanie to zasygnalizowane dwoma sygnałami dźwiękowymi.  
Nacisnąć ponownie, aby włączyć pełną moc grzania i efekt płomienia.  
Zostanie to zasygnalizowane trzema sygnałami dźwiękowymi.



Stan gotowości  
Zostanie to zasygnalizowane jednym sygnałem dźwiękowym.

## Konserwacja

### OGÓLNE WSKAZÓWKI

W tym urządzeniu można stosować wyłącznie przefiltrowaną wodę kranową.

Zawsze należy upewnić się, że urządzenie znajduje się na równej powierzchni.

W przypadku nieużywania urządzenia przez okres dłuższy niż 2 tygodnie należy wyjąć i opróżnić zasobnik wody i zbiornik odpływowy.

Po zainstalowaniu nie wolno przenosić ani kłaść tego urządzenia na tylnej ścianie, bez wcześniejszego spuszczenia wody ze zbiornika odpływowego oraz zasobnika wody.

Urządzenia nie wolno używać, jeśli nie działają lampy.

Lampy należy regularnie sprawdzać, zgodnie z opisem w punkcie „Konserwacja” i „Wymiana lamp”.

### NAPEŁNIANIE ZASOBNIKA WODY

Gdy zasobniku wody skończy się woda, efekt płomienia i dymu zostanie wyłączony oraz rozlegną się 2 sygnały dźwiękowe. Należy postępować zgodnie z poniższą procedurą.

1. Ustawić przełącznik „A” w położeniu **(0)** (Rys. 10).
2. Delikatnie unieść palenisko i ostrożnie położyć z boku.
3. Wyjąć zasobnik wody, podnosząc go do góry i wysuwając na zewnątrz.
4. Umieścić zasobnik wody w zlewku i odkręcić korek. Aby otworzyć, odkręcać przeciwnie do ruchu wskazówek zegara: obrót w lewo (Rys. 7).
5. Napęlić zasobnik **wyłącznie przefiltrowaną wodą kranową**. Dzięki temu moduł generujący płomień i dym będzie działał niezawodnie przez dłuższy czas.

Wodę należy przefiltrować za pomocą typowego domowego filtra do wody. Filtr należy regularnie wymieniać.

6. Dokręcić korek, uważając, by nie przekręcić.
7. Umieścić zasobnik w zbiorniku, tak, aby korek zasobnika był skierowany w dół, a płaska strona zasobnika była skierowana na zewnątrz (Rys. 8).
8. Delikatnie umieścić palenisko na swoim miejscu (Rys. 9).
9. Ustawić przełącznik „A” w pozycji Wł. **(I)** (Rys. 10).

### WYMIANA LAMP

Jeśli efekt płomienia i dymu jest szary lub bezbarwny, może to oznaczać, że przynajmniej jedna żarówka nie działa. Działanie żarówki należy sprawdzić zgodnie z poniższą procedurą.

1. Pozostawić włączony efekt płomienia i podnieść palenisko oraz zasobnik wody.
2. Gdy dysza znajduje się na miejscu, lampy powinny być widoczne i powinno być możliwe ustalenie lampy do wymiany.

3. Ustawić przełącznik „A” w położeniu Wył. i odłączyć grzejnik od źródła zasilania.
4. Przed wymontowaniem żarówek pozostawić urządzenia na 20 minut, aby żarówki ostygły.
5. Wyjąć zbiornik odpływowy zgodnie z opisem przedstawionym w części Czyszczenie.
6. Wyjąć wadliwą żarówkę, unosząc ją delikatnie w pionie i rozłączając wtyki w oprawce żarówki, (Rys. 4 i 4a). Włożyć nową kolorową żarówkę OPTIMYST, 12 V, 45 W, gwint Gu5.3, kąt padania światła 8°. (Szczegółowe informacje na temat zakupu żarówek znajdują się w części „Obsługa posprzedażowa”).
7. Ostrożnie włożyć dwa styki nowej żarówki w dwa otwory oprawy żarówki. Docisnąć dobrze żarówkę (Rys. 4 i 4a).
8. Zamontować zbiornik odpływowy, dyszę, zasobnik wody i palenisko.

## **CZYSZCZENIE**

**Ostrzeżenie** – Ustawić przełącznik „A” w pozycji wyłączenia (**0**) (Rys.10) i przed czyszczeniem odłączyć od zasilania. Zalecamy czyszczenie następujących części co 2 tygodnie, szczególnie w przypadku twardej wody:

Zasobnik wody, zbiornik odpływowy, dysza, korek i uszczelka zasobnika, filtr powietrza.

Do czyszczenia należy używać łagodnego środka czyszczącego – nie wolno używać środków o właściwościach ściernych.

Aby usunąć kurz i kłaczki z kratki wylotowej wentylatora grzejnika, od czasu do czasu należy oczyścić ją odkurzaczem z założoną końcówką w postaci miękkiej szczotki.

### **Zasobnik wody**

1. Wyjąć zasobnik wody zgodnie z wcześniejszym opisem, umieścić w zlewie i wylać wodę.
2. Korzystając z dołączonej do urządzenia szczotki, delikatnie wytrzeć wewnętrzne powierzchnie korka, zwracając szczególną uwagę na gumowy pierścień w zewnętrznym rowku oraz na środkową gumową uszczelkę.
3. Wlać niewielką ilość płynu do naczyń do zasobnika, przykręcić korek i dobrze wstrząsnąć. Następnie płukać tak długo, aż zostaną dobrze wypłukane wszelkie pozostałości płynu do naczyń.
4. Napełnić wyłącznie przefiltrowaną wodą kranową, przykręcić korek (nie dokręcać za mocno).

### **Zbiornik odpływowy**

1. Ustawić przełącznik „A” w pozycję wyłączenia (**0**).
2. Delikatnie unieść palenisko i ostrożnie położyć na podłodze.
3. Wyjąć zasobnik wody, podnosząc go do góry.
4. Odłączyć złącze elektryczne znajdujące się po prawej stronie zbiornika odpływowego (Rys. 5).
5. Odblokować klapki blokujące po prawej stronie, przekręcając o 90°. Dzięki temu można całkowicie wyjąć zbiornik odpływowy (Rys. 11).
6. Delikatnie unieść zbiornik, zwracając uwagę, aby utrzymać go poziomo i nie wylać wody. Umieścić zespół zbiornika w zlewie.
7. Zwolnić zaczepy blokujące zbiornika po lewej stronie, obracając je o 90°, a następnie wyjąć dyszę (Rys. 3).
8. Wyjąć przetwornik i ostrożnie odchylić zbiornik, jak pokazano na rysunku, tak aby woda wypłynęła ze zbiornika (Rys. 13).
9. Wlać niewielką ilość płynu do naczyń do zbiornika i za pomocą dostarczonej szczotki delikatnie wyczyścić wszystkie powierzchnie zbiornika oraz przetwornik wraz z metalowymi płytkami znajdującymi się w górnej przestrzeni z rowkami (Rys. 14).
10. Po wyczyszczeniu należy dokładnie przepłukać zbiornik odpływowy czystą wodą, aby usunąć wszelkie pozostałości płynu czyszczącego.
11. Wyczyścić dyszę szczotką i wypłukać wodą (Rys. 15).
12. Złożyć urządzenie, wykonując powyższe czynności w odwrotnej kolejności.

### **Filtr powietrza**

1. Delikatnie unieść palenisko i ostrożnie położyć na podłodze.
2. Delikatnie wysunąć do góry filtr powietrza z plastikowego uchwyty (Rys. 16).
3. Przepłukać delikatnie wodą w zlewie i przed zamontowaniem wytrzeć ręcznikiem papierowym.
4. Zamontować filtr, zwracając uwagę, aby wstępny czarny filtr był skierowany w stronę kominka.
5. Zamontować palenisko.

## **Dodatkowe informacje**

### **OBSŁUGA POSPRZEDAŻNA**

Gwarantujemy prawidłowe funkcjonowanie produktu w okresie dwóch lat od daty zakupu. W tym okresie zobowiązujemy się do bezpłatnej naprawy lub wymiany produktu (z wyjątkiem lat oraz w zależności od dostępności), pod warunkiem że został on zamontowany i jest używany zgodnie z niniejszą instrukcją. Prawa użytkownika zapewnione na mocy niniejszej gwarancji obowiązują niezależnie od praw statutowych, które w rezultacie nie są naruszone przez niniejszą gwarancję.

W razie potrzeby uzyskania informacji lub pomocy posprzedażowej w zakresie niniejszego produktu, należy zadzwonić pod numer naszej infolinii podany na karcie gwarancyjnej znajdującej się na końcu niniejszej instrukcji. Dostępne są również części zamienne. Należy zachować paragon jako dowód zakupu.

## RECYKLING



W przypadku produktów sprzedawanych na terenie Unii Europejskiej: nie należy wyrzucać zużytego urządzenia wraz z odpadami domowymi. Należy oddać je do utylizacji. Aby uzyskać informacje dotyczące recyklingu, skontaktuj się z odpowiednimi władzami lub sprzedawcą.

## PATENT / APLIKACJA PATENTOWA

Produkty linii Optymist są chronione jednym lub wieloma patentami i aplikacjami patentowymi:

Wielka Brytania GB 2402206, GB 2460259, GB 2460453, GB 2418014, GB 2465738, GB 2449925, GB 2465537, GB 2455277, GB1020534.2, GB1020537.5, GB1110987.3

Stany Zjednoczone: US 7967690, US 2010299980, US 2011062250, US 2008028648, US 13/167,042

Rosja: RU2008140317

Europa: EP 2029941, EP 2201301, EP 2315976, EP 1787063, EP07723217.1 , EP11170434.2, EP 11170435.9

Chiny: CN 101883953, CN 200980128666.2, CN 101057105, CN 101438104

Australia: AU 2009248743, AU 2007224634

Kanada: CA 2725214, CA 2579444, CA 2645939

Międzynarodowa aplikacja patentowa: WO 2006027272

RPA: ZA 200808702

Meksyk: MX 2008011712

Korea: KR 20080113235

Japonia: JP 2009529649

Brazylia BR P10708894-9

Indie: IN 4122/KOLNP/2008

Nowa Zelandia: NZ 571900

## Rozwiązywanie problemów

Objaw	Przyczyna	Środki zaradcze
Nie uruchamia się efekt płomienia.	Niepodłączona wtyczka przewodu zasilającego.  Niski poziom wody.  Nieprawidłowo podłączona złączka niskonapięciowa (Rys. 5).  Moduł przetwornika nie jest prawidłowo umieszczony w zbiorniku odpływowym.  W przypadku użycia wody destylowanej, przetwornik może się nie uruchomić.	Sprawdzić, czy wtyczka jest dobrze podłączona do gniazda elektrycznego.  Sprawdzić, czy zasobnik wody jest napełniony i czy w zbiorniku odpływowym znajduje się woda.  Sprawdzić, czy złączka jest dobrze włożona (Rys. 5).  Sprawdzić, czy przetwornik jest prawidłowo umieszczony w wyprofilowanym zagłębieniu zbiornika.  Należy na początku użyć odwapnionej wody wodociągowej, a później spróbować zastosować wodę destylowaną.
Zbyt niski efekt płomienia.	Za niskie ustawienie pokrętki sterowania efektem płomienia (Rys. 10).  Metalowa płytka w przetworniku może być zabrudzona (Rys. 14).  Drut z modułu przetwornika znajduje się nad metalową płytką.  Przy rozruchu może pojawić się delikatna mgiełka.	Zwiększyć poziom płomienia, obracając powoli w lewo pokrętkę sterowania „D” (Rys. 10).  Wyczyść metalową płytkę za pomocą dostarczonej miękkiej szczotki (Rys. 14). Procedurę krok po kroku można znaleźć w punkcie „Konserwacja”.  Skierować drut do tyłu zbiornika, zwracając uwagę, aby znajdował się na bocznym otworze wychodzącym ze zbiornika.  Przed pierwszym użyciem należy odczekać, aż kominiek nagrzej się do temperatury pokojowej.
Nieprzyjemny zapach podczas używania urządzenia.	Brudna lub stęchła woda.  Stosowanie nieprzefiltrowanej wody kranowej.	Wyczyścić urządzenie zgodnie z opisem w punkcie Konserwacja.  Stosować wyłącznie przefiltrowaną wodę kranową.
Efekt płomienia ma za dużo dymu.	Za wysokie ustawienie efektu płomienia.	Obrócić pokrętkę sterowania efektem płomienia D w prawo, jednorazowo o około ¼ obrotu. Odczekać chwilę, aby generator płomienia wprowadził nowe ustawienie (Rys. 10).
Główne lampy nie działają i nie ma płomieni ani dymu.	W zasobniku wody nie ma wody.	Postępować zgodnie z instrukcjami podanymi w punkcie <b>Konserwacja</b> , „Napełnianie zasobnika wody”.  Sprawdzić, czy wtyczka jest włożona do gniazda elektrycznego oraz czy przełącznik „A” (rys. 10) znajduje się w położeniu włączenia (I).



## DE - Garantie

Die nachstehenden Ausführungen über Umfang der Garantie, Garantiefristen und die Anmeldung von Garantieansprüchen gelten ausschließlich für die Bundesrepublik Deutschland.

Wir räumen dem Käufer nach seiner Wahl zusätzlich zu den ihm gegen den Verkäufer ausstehenden gesetzlichen Gewährleistungsansprüchen einen Anspruch nach Maßgabe der nachfolgenden Garantieverpflichtung ein:

### I. Dauer und Beginn der Garantie

1. Grundsätzlich wird für jedes im Haushalt eingesetzte Gerät die auf der Garantiekarte ausgezeichnete Garantiezeit gewährt.
2. Bei gewerblicher Nutzung der von der Bauart her für den Haushalt bestimmten Geräte beträgt die Garantiezeit lediglich sechs Monate.
3. Die Garantie ist mit dem Zeitpunkt der Übergabe des Gerätes wirksam.
4. Bewahren Sie die vom Verkäufer ausgefüllte Garantie-Urkunde mit der Rechnung, dem Lieferschein oder einem anderen Kaufnachweis auf.
5. Durch Garantieleistungen tritt keine Verlängerung der ursprünglichen Garantiezeit ein.
6. Garantieansprüche können nur geltend gemacht werden, wenn die Mängelrüge innerhalb von 14 Tagen nach Entdeckung des Mangels schriftlich bei uns eingeht.

### II. Inhalt und Umfang der Garantie

1. Ihr Gerät wird sorgfältig geprüft. Für den Fall, daß der Garantieanspruch zu Recht besteht, entscheiden wir, auf welche Art der Schaden behoben werden soll / wird. Im Reparaturfall sorgen wir für eine fachgerechte Ausführung.

2. Bei der Einsendung zur Reparatur sind Garantie-Urkunde und Kaufnachweis beizufügen.

3. Innerhalb der ersten sechs Monate erbringen wir die Garantieleistungen ohne Berechnung von Nebenkosten (Fahrt- und Wegzeitkosten, Fracht- und Verpackungskosten).

4. Darüber hinausgehende Ansprüche, insbesondere Schadenersatzansprüche, sind ausgeschlossen, soweit eine Haftung nicht gesetzlich angeordnet ist.

### III. Einschränkungen der Garantie

1. Eine Garantie besteht nicht bei Fehlern oder Mängeln, die auf folgendes zurückzuführen sind:

a) Reparaturen und Abänderungen, die von nicht autorisierter dritter Stelle vorgenommen werden oder wurden;

b) äußere Einwirkungen, zum Beispiel Transportschäden, Beschädigungen durch Stoß oder Schlag, Schäden durch Witterungseinflüsse oder sonstige Naturerscheinungen;

c) unsachgemäße / fehlerhafte Bedienung oder Beanspruchung;

d) Verwendung von ungeeigneten Reinigungsmitteln, Chemikalien usw.

2. Die Garantie erstreckt sich nicht auf leicht zerbrechliche Teile, zum Beispiel Glas, Kunststoff, Glühlampen.

3. Geringfügige Änderungen gegenüber Prospekten oder Mustern oder früher gelieferter Ware gelten nicht als Mangel. Gleiches gilt bei lediglich geringfügigen Abweichungen von der Sollbeschaffenheit, die für Wert- und Gebrauchstauglichkeit des Gerätes unerheblich ist.

4. Im Ausland gelten die von unserer jeweils zuständigen Landesvertretung herausgegebenen Garantiebedingungen.

**DE - Garantie** Für dieses Gerät gelten die in dem Kaufland herausgegebenen Garantiebedingungen. Einzelheiten teilt Ihnen der Händler, bei dem Sie das Gerät gekauft haben, auf Anfrage jederzeit mit. Die Inanspruchnahme von Garantieleistungen setzt die Vorlage des Kaufbeleges und die Einhaltung der Garantiefrist voraus. Der Garantieanspruch verfällt, wenn das Gerät beschädigt, nicht sachgemäß benutzt oder unbefugte Eingriffe vorgenommen wurden.

**UK - Warranty** The warranty conditions in the country of purchase apply to this appliance. Information can be obtained at any time from the retailer from whom the appliance was purchased. For claims under guarantee the sales receipt must be produced and the claims must be forwarded within the guarantee period. The right to claim under guarantee expires in case that the device has been damaged, used in an inappropriate way or that unauthorized manipulations have been carried out.

**FR - Garantie** Pour cet appareil, les garanties applicables sont celles en vigueur dans le pays où a lieu l'achat. Votre revendeur vous en communiquera à tout moment les détails sur simple demande. La revendication au droit à la garantie est assujettie à la présentation de la preuve d'achat et du respect du délai de garantie. Le droit à la garantie expire lorsque l'appareil a été endommagé, utilisé de manière inadéquate ou que des interventions ont été effectuées par des tiers.

**IT - Garanzia** Per questo apparecchio valgono le condizioni di garanzia pubblicate nel Paese d'acquisto. I dettagli a riguardo vengono forniti, in ogni momento, su richiesta, dal rivenditore presso il quale viene acquistato l'apparecchio. Il diritto alla prestazione di garanzia ha come premessa l'esibizione dello scontrino di acquisto e l'osservanza del termine di garanzia. Il diritto alla copertura di garanzia non sussiste, se l'apparecchio è stato danneggiato, se non è stato utilizzato a regola d'arte e sono stati effettuati su di esso interventi non autorizzati.

**ES - Garantía** Para este aparato tienen validez las condiciones de garantía entregadas en el país de compra. En caso de preguntas, el vendedor al que usted compró el aparato, estará en todo momento dispuesto a informarle sobre los detalles al respecto. La solicitud de prestaciones que estén incluidas en las disposiciones de garantía presupone, que usted presente el ticket de compra y que haga su solicitud en el plazo de garantía. Los derechos de garantía caducan, si el aparato se ha dañado, si se ha utilizado de manera inadecuada, o si en él se han efectuado intervenciones desautorizadas.

**PT - Garantia** As condições de garantia do país de compra aplicam-se a este aparelho. Pode obter informação em qualquer altura do retalhista de onde adquiriu o aparelho. Todas as reclamações ao abrigo da garantia terão de se fazer acompanhar do documento comprovativo da compra e de serem enviadas dentro do período da garantia. O direito de reclamação ao abrigo da garantia expira no caso do aparelho ter sido danificado, utilizado de forma incorrecta ou de se terem efectuado manipulações não autorizadas.

**NL - Garantie** Voor dit apparaat gelden de in het koopland uitgegeven garantievoorwaarden. Details deelt U Uw dealer, waar U het apparaat heeft gekocht, op aanvraag altijd mee. De gebruikmaking van garantievoegingen vereist het overleggen van het koopbewijs en de nakoming van de garantietermijn. De garantieclaim vervalt, wanneer het apparaat werd beschadigd, niet juist werd gebruikt of onbevoegde ingrepen werden uitgevoerd.

**DK - Garanti** Apparatet er omfattet af de garantibetingelser, som er gældende i købslandet. Nærmere detaljer kan fås hos den forhandler, hvor du har købt apparatet. Der kan kun stottes ret på garantien ved forebyggelse af købskvisitering og kun inden for garantiperioden. Garantien bortfalder, hvis apparatet er blevet beskadiget, anvendt forkert eller i tilfælde af uautoriseret indgreb i apparatet.

**SE - Garanti** För denna apparat gäller de för inköpslandet utgivna garantibestämmelserna. Pl förfrågan kan detaljerna i garantibestämmelserna erhållas från inköpsstället där apparaten har köpts. Om garantin tas i anspråk måste inköpskvitto kunna uppvisas inom garantitiden. Alla garantianspråk

**NO - Garanti** For dette apparatet gjelder kun de betingelsene som er offentliggjort i forretningen det er kjøpt. Detaljer ang. dette kan man til enhver tid få hos den fagforhandleren hvor du har kjøpt apparatet. For å ha fulle garantirettigheter må man kunne fremlegge kvitteringen og garantifristen må ikke være utløpt.

**FI - Takuu** Laitteella on ostomaassa voimassa olevat takuuehdot. Yksityiskohdat näistä ehdoista ilmoittaa sinulle kauppias, jolta olet laitteen ostanut. Takuusuorituksia voi vaatia takuuaajan ollessa voimassa esittämällä ostotodistusta. Takuu ei ole voimassa, mikäli laitetta on käytetty sen ollessa vaurioitunut, sitä on käytetty väärin tai ammatitaidoton henkilö on korjannut laitetta.

**PL - Gwarancja** Dla tego urządzenia obowiązują warunki gwarancji wydane w kraju zakupu. W każdej chwili sprzedawca, u którego dokonano zakupu urządzenia, przekaże Państwu odpowiednie szczegóły. Wykorzystanie świadczeń gwarancyjnych jest uwarunkowane przedłożeniem pokwitowania zakupu i zachowaniem terminu gwarancji. Prawo do gwarancji przepada, gdy urządzenie zostanie uszkodzone, niepoprawnie używane lub dokonane zostaną niedozwolone manipulacje.

**CZ - Záruka** Pro tento přístroj jsou platné záruční podmínky, které byly vydány v zemi kupujícího. S podrobnostmi Vás kdykoliv na požádání seznámí Vaš prodejce, u kterého jste přístroj zakoupili. Uznání záruky předpokládá předložení dokladu o koupi a dodržení záruční lhůty. Nárok na záruku propadá, je-li přístroj poškozený, neodborně provozovaný a nebo byl-li na něm provedené neodborné zásahy.

**LV - Garantijs** Āai ierīcei ir spēkā piercēja valstī izdotie garantijas noteikumi. Par to jūs sākatu informāciju saņemsiet veikalā, kurā jūs do ierīci nopirkāt. Garantijas pieteikšanai jums ir nepieciešama pirktanas kvīts. Bez tam ir svarīgi, lai garantijas termiņš nebūtu noteicis. Garantija netiek sniegta, ja jūs ierīci sabojājāt, ekspluatējāt neatbilstoši lietošanas instrukcijai, veicāt patvaļīgi demontāžu vai mēcinājāt padīt to remontēt.

**SI - Garancija** Za to napravo veljajo garancijski pogoji izdani v državi nakupa. Na vašo željo vas bo o podrobnostih kadarkoli obvestil trgovec, pri katerem ste kupili napravo. Pogoj za uveljavljanje storitev določenih v garanciji je predložitev računa in upoštevanje garancijskega roka. Pravica do garancije zapade, če je naprava poškodovana, če naprava ni bila ustrezno uporabljana ali če so bili izvedeni nepooblaščen posegi v napravo.

**SK - Záruka** Pre tento prístroj platia záručné podmienky vydané v krajine jeho zakúpenia. S podrobnosťami Vás na požiadanie kedykoľvek prístroj zakúpili. Nárok na záručnú službu predpokladá predloženie dokladu o kúpe a dodržanie záručnej lehoty. Nárok na záruku zaniká, ak bol prístroj poškodený, neodborne používaný alebo na ňom boli urobené neoprávnené zásahy.

**LT - Garantija** Djam prietaisui galioja pirmo dalyje ideistuos garantijos slygos. Jums pasiteiravus bet kuriuo metu pardavėjas, pas kurą Jus pirkote prietaisf, informuos apie smulkmenas. Garantijos vykdymo pasinaudojimo slygos yra kasos čekio pateikimas ir garantinio termino idlaikymas. Garantinis reikalavimas pasibaigia, jeigu prietaisus sugadintas, netinkamai buvo naudotas arba buvo atlikti neleistini āsikiidimai.

**EE - Garantii** Seadme kohta kehtivad selle riigi garantitingimused, kus seade on ostetud. Seadme edasimūūija annab Teile pōhjalliku informatsiooni garantii āksikasjade kohta. Garantiteenuste osutamise aluseks garantiiaja jooksul on ostudokument. Garantii ei kehti, kui seade on kahjustunud, seda on kasutatud ebaotstarbeliselt vōi seadet on demonteeritud.

**HU - Garancia** A készülékre a vásárlási országban kiadott garanciális feltételek érvényesek. Ennek részleteiről kérésre szívesen nyújt információt az a kereskedő, akitől a készüléket vásárolta. A garanciális teljesítés igénybe vételének előfeltétele a vásárlási bizonylat bemutatása és a garanciális határidő betartása. A garanciális igény nem érvényes, ha a készülék sérült, nem szakszerűen használták vagy illetéktelen beavatkozásokat végeztek rajta.


**HR - Jamstvo** Uvjeti jamstva koji važe u državi kupnje važe i za ovaj uređaj. Podaci se mogu dobiti u svako doba od dobavljača od kojega ste kupili proizvod. Za zahtjeve po osnovi jamstva morate priložiti račun koji ste dobili pri kupnji, a zahtjev treba podnijeti u toku trajanja jamstvenog perioda. Pravo iz jamstva isticu u slučaju da je uređaj oštećen, koristen na neodgovarajući način ili su na njemu provedene neovlaštene popravke.

**GR - Εγγύηση** Για την παρ όσα συσκευή ισ ύν υ καν νισμ ή εγγύησης τ υ ισ ύν σπην ώρα π υ αγ ράστηκε. Λεπτ μέρειες θα σας παρέ ει έμ π ς απ τ ν π ή πρ μηθευτήκατε την συσκευή η ιαδ ήτ τε στιγμή τ υ τ ητήσετε. Απαραιτήτες πρ ύπ ήσεις για την διεκδίκηση παρ ών π υ περιλαμ άν νται σπην εγγύηση είναι η απ δει η αγ ράς και η τήρηση της π θεσμίας εγγύησης. Η εγγύηση εκπίπτει εφ σ ν η συσκευή ύπεστή λά η, δεν ρησιμ π ιήθηκε ρά ή έλα αν ώρα επεμ άσεις σε αυτή απ μ η ε υσι δ τημέν πρ σπικ .

**BG - Гаранция** За настоящия уред важат гаранционните условия, валидни за страната, в която е купен. С подробностите ще Ви запознае продавачът, от който сте купили уреда и към който Вие можете да се обърнете по всяко време. За да се предоставят гаранционни услуги, е необходимо да се представи документът за закупуване и да не е изтекъл гаранционният срок. Гаранцията се губи, ако уредът е повреден, неправилно използван или с недопустими изменения.

**RU - Гарантия** В отношении этого прибора действительные условия гарантии, предоставленные в стране приобретения. Более подробную информацию по вашему запросу в любое время предоставит магазин, в котором вы приобрели прибор. Для гарантийного обслуживания необходимо в течение гарантийного срока предъявить квитанцию о покупке. Гарантия утрачивает силу, если прибор был поврежден, использовался ненадлежащим образом или был подвергнут недовольным вмешательствам.

**KZ Кепілдік** Мынау аспапқа сатып алған мемлекетте шыққан гарантиялы шарттар жарамды. Аспапты сатып алған сатушыны сұратсаңыз, әрдайым нақтықтарды айтып береді. Гарантиялы міндеттемені пайдалану үшін сатып алған қасалық чекі болуы және гарантиялы мерзімін еткізіп алмауы керек. Аспап сынық, дұрыс пайдаланбаған немесе арнаулы емес талдаулар еткізілген болса гарантия правсы жарамсыз.

<b>1. Garantiekarte</b> 	<b>2. Garantiezeitraum</b> <p style="text-align: center;">2</p>	<b>3. Modell(e)</b>	<b>4. Kaufdatum</b>								
<b>5. Stempel &amp; Unterschrift des Einzelhändlers</b>	<b>6. Fehler/Defekt</b>										
<b>7. Kontakt-Tel.-Nr. &amp; - Anschrift</b> <table style="width: 100%; border: none;"> <tr> <td style="width: 25%; vertical-align: top;"> <b>DE</b>  Glen Dimplex Deutschland GmbH  ewt-Kundendienst  ☎ +49 (0) 9 11/6 57 19-719  Fax: +49 (0) 1805 / 355 467  E-Mail: service@glendimplex.de  www.ewt-eio.de </td> <td style="width: 25%; vertical-align: top;"> <b>CH</b>  BLUEPOINT Service Sagl,  Via Cantonale 14,  C.P. 46,  CH - 6917 Barbengo  ☎ + (41) 091 980 49 72  Fax: + (41) 091 605 37 55  E-Mail: info@bluepoint-service.ch  www.bluepoint-service.ch </td> <td style="width: 25%; vertical-align: top;"> <b>FR / ES / PT</b>  Glen Dimplex France  ZI Petite Montagne Sud  12 rue des Cévennes  91017 EVRY - LISSES  direction@glendimplex.fr  ☎ 01-69111191 </td> <td style="width: 25%; vertical-align: top;"> <b>NL</b>  Glen Dimplex Benelux B.V. – Netherlands  Saturnus 8  8448 CC Heerenveen  Nederland  E-mail: info@glendimplex.nl  www.glendimplex.nl </td> </tr> <tr> <td style="vertical-align: top;"> <b>AT</b>  Firma Schurz  Merangasse 17  A-8010 Graz  ☎ +43 (316) 32 30 41  Fax: +43 (316) 38 29 63  E-mail: office@schurz.biz </td> <td style="vertical-align: top;"> <b>LT</b>  UAB "Senuku prekybos centras"  Pramones pr. 6,  LT-51500,  Kaunas.  ☎ 8~800 111 19  ☎ 8~37 21 21 46 </td> <td colspan="2" style="vertical-align: top;"> <b>BE</b>  Glen Dimplex Benelux B.V. – Belgium  Burg. Maenhautstraat 64  9820 Merelbeke  België / Belgique  E-mail: info@glendimplex.be  www.glendimplex.be </td> </tr> </table>				<b>DE</b> Glen Dimplex Deutschland GmbH ewt-Kundendienst ☎ +49 (0) 9 11/6 57 19-719 Fax: +49 (0) 1805 / 355 467 E-Mail: service@glendimplex.de www.ewt-eio.de	<b>CH</b> BLUEPOINT Service Sagl, Via Cantonale 14, C.P. 46, CH - 6917 Barbengo ☎ + (41) 091 980 49 72 Fax: + (41) 091 605 37 55 E-Mail: info@bluepoint-service.ch www.bluepoint-service.ch	<b>FR / ES / PT</b> Glen Dimplex France ZI Petite Montagne Sud 12 rue des Cévennes 91017 EVRY - LISSES direction@glendimplex.fr ☎ 01-69111191	<b>NL</b> Glen Dimplex Benelux B.V. – Netherlands Saturnus 8 8448 CC Heerenveen Nederland E-mail: info@glendimplex.nl www.glendimplex.nl	<b>AT</b> Firma Schurz Merangasse 17 A-8010 Graz ☎ +43 (316) 32 30 41 Fax: +43 (316) 38 29 63 E-mail: office@schurz.biz	<b>LT</b> UAB "Senuku prekybos centras" Pramones pr. 6, LT-51500, Kaunas. ☎ 8~800 111 19 ☎ 8~37 21 21 46	<b>BE</b> Glen Dimplex Benelux B.V. – Belgium Burg. Maenhautstraat 64 9820 Merelbeke België / Belgique E-mail: info@glendimplex.be www.glendimplex.be	
<b>DE</b> Glen Dimplex Deutschland GmbH ewt-Kundendienst ☎ +49 (0) 9 11/6 57 19-719 Fax: +49 (0) 1805 / 355 467 E-Mail: service@glendimplex.de www.ewt-eio.de	<b>CH</b> BLUEPOINT Service Sagl, Via Cantonale 14, C.P. 46, CH - 6917 Barbengo ☎ + (41) 091 980 49 72 Fax: + (41) 091 605 37 55 E-Mail: info@bluepoint-service.ch www.bluepoint-service.ch	<b>FR / ES / PT</b> Glen Dimplex France ZI Petite Montagne Sud 12 rue des Cévennes 91017 EVRY - LISSES direction@glendimplex.fr ☎ 01-69111191	<b>NL</b> Glen Dimplex Benelux B.V. – Netherlands Saturnus 8 8448 CC Heerenveen Nederland E-mail: info@glendimplex.nl www.glendimplex.nl								
<b>AT</b> Firma Schurz Merangasse 17 A-8010 Graz ☎ +43 (316) 32 30 41 Fax: +43 (316) 38 29 63 E-mail: office@schurz.biz	<b>LT</b> UAB "Senuku prekybos centras" Pramones pr. 6, LT-51500, Kaunas. ☎ 8~800 111 19 ☎ 8~37 21 21 46	<b>BE</b> Glen Dimplex Benelux B.V. – Belgium Burg. Maenhautstraat 64 9820 Merelbeke België / Belgique E-mail: info@glendimplex.be www.glendimplex.be									

<b>DE</b>	<b>PT</b>	<b>FI</b>	<b>SK</b>	<b>GR</b>
1. Garantiekarte 2. Garantiezeitraum (in Jahre) 3. Modell(e) 4. Kaufdatum 5. Stempel & Unterschrift des Einzelhändlers 6. Fehler/Defekt 7. Kontakt-Tel.-Nr. & - Anschrift	1. Cartão de Garantia 2. Período de Garantia (em anos) 3. Modelo(s) 4. Data de Compra 5. Carimbo e Assinatura do retalhista 6. Falha/Defeito 7. Número de Contacto e Morada	1. Takuukortti 2. Takuu aika (vuosina) 3. Malli(t) 4. Ostopyövämäärä 5. Myyntiliikkeen leima ja allekirjoitus 6. Vika/vaurio 7. Yhteysnumero ja osoite	1. Záručný list 2. Záručné obdobie (v rokoch) 3. Model(y) 4. Dátum kúpy 5. Pecat & Podpis obchodníka 6. Porucha/závada 7. Kontaktujte číslo & adresu	1. Κάρτα εγγύησης 2. Περίοδος εγγύησης (έτη) 3. Μοτέλ(α) 4. Ημερ μήνια αγ ράς 5. Σφραγίδα και υπ γραφή εμπ ρυ 6. Σφάλμα/Ελάττωμα 7. Αριθμ ς τηλεφώνυ και διεύθυνση επικ ιωνίας
<b>UK</b>	<b>NL</b>	<b>PL</b>	<b>LT</b>	<b>BG</b>
1. Warranty Card 2. Guarantee Period (in Years) 3. Model(s) 4. Date of Purchase 5. Stamp & Signature of retailer 6. Fault/Defect 7. Contact Number & Address	1. Garantiebewijs 2. Garantieperiode (in jaren) 3. Model(len) 4. Aankoopdatum 5. Stempel & handtekening winkelier 6. Storingen & gebreken 7. Telefoonnummer & adres	1. Karta gwarancyjna 2. Okres gwarancji (w latach) 3. Model(e) 4. Data zakupu 5. Pieczec i podpis sprzedawcy 6. Usterka 7. Telefon i adres kontaktowy	1. Garantijos kortele 2. Garantijos laikotarpis (metais) 3. Modelis (modeliai) 4. Pirkimo data 5. Prekybininko antspaudas ir parašas 6. Gedimas / defektas 7. Numeris ir adresas kontaktams	1. Гаранционна карта 2. Гаранционен период (в години) 3. Модел(и) 4. Дата на покупка 5. Печат и подпис на търговеца 6. Неизправност/Дефект 7. Адрес и телефон за контакт
<b>FR</b>	<b>DK</b>	<b>CZ</b>	<b>EE</b>	<b>RU</b>
1. Bon de garantie 2. Période de garantie (en années) 3. Modèle(s) 4. Date d'achat 5. Cachet et signature du vendeur 6. Anomalie/Défaut 7. Nom et adresse du contact	1. Garantikort 2. Garantiperiode (i år) 3. Model(ler) 4. Købsdato 5. Detailhandlers stempel & underskrift 6. Fejl/defekt 7. Kontaktnummer & -adresse	1. Záruční list 2. Záruční doba (roky) 3. Model(y) 4. Datum zakoupení 5. Razítko a podpis prodejce 6. Porucha/chyba 7. Kontaktní číslo a adresa	1. Garantiikaart 2. Garantiaeg (aastates) 3. Mudel(id) 4. Ostukuupäev 5. Kaupluse tempel & allkiri 6. Viga/defekt 7. Kontaktnumber & address	1. Гарантийная карта 2. Срок действия гарантии (в годах) 3. Модель (модели) 4. Дата покупки 5. Штамп и подпись озничного продавца 6. Неисправность/дефект 7. Номер контактного телефона и адрес
<b>IT</b>	<b>SE</b>	<b>LV</b>	<b>HU</b>	<b>KZ</b>
1. Scheda di garanzia 2. Periodo di garanzia (in anni) 3. Modello(i) 4. Data di acquisto 5. Timbro e firma del rivenditore 6. Guasto/difetto 7. Indirizzo e numero di contatto	1. Garantikort 2. Garantitid (i år) 3. Model(er) 4. Köpsdag 5. Återförsäljarens stempel och underskrift 6. Fel 7. Telefonnummer och adress för kontakt	1. Garantijas talons 2. Garantijas periods (gadi) 3. Modelis(i) 4. Legades datums 5. Mazumtirgotāja zīmogs un paraksts 6. Bojajums/defekts 7. Kontakttālrunis un adrese	1. Garancialevél 2. Garancia idotartama (években) 3. Modell(ek) 4. Vásárlás idopontja 5. Eladó bélyegzője és aláírása 6. Hiba/Hiány megnevezése 7. Értesítési telefonszám és cím	1. Кепілдік картасы 2. Кепілдік мерзімі 3. Үлгі(лер) 4. Сатылған күні 5. Сатушының мөрі мен қолтаңбасы 6. Кемістік/Ақаулық 7. Байланыс телефоны және мекен-жайы
<b>ES</b>	<b>NO</b>	<b>SI</b>	<b>HR</b>	
1. Tarjeta de garantía 2. Periodo de garantía (en años) 3. Modelo(s) 4. Fecha de adquisición 5. Sello y firma del distribuidor 6. Avería/Defecto 7. Número y dirección de contacto	1. Garantikort 2. Garantiperiode (i år) 3. Modell(er) 4. Köpsdato 5. Selgers stempel og signatur 6. Feil/defekt 7. Kontaktnummer og adresse	1. Garancijski list 2. Obdobje veljavnosti garancije (v letih) 3. Model(i) 4. Datum nakupa 5. Žig in podpis prodajalca 6. Pomanjkljivost/okvara 7. Kontaktna številka in naslov	1. Jamstvena kartica 2. Jamstveni period (u godinama) 3. Model(i) 4. Datum kupnje 5. Pecat i potpis dobavljacka 6. Kvar/defekt 7. Broj i adresa za kontakt	



