



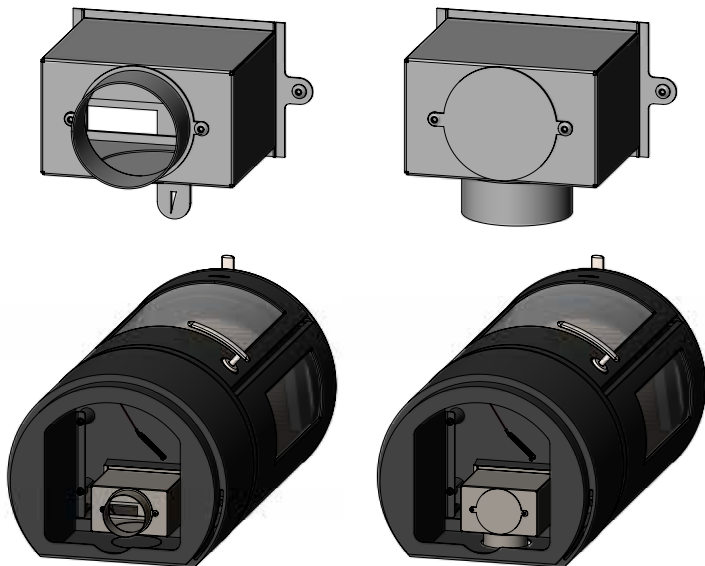
# Morsø 7800/7900

- Ⓚ Montering af friskluftboks
- Ⓝ Montage der Frischluftbox
- Ⓤ Installation of Fresh Air Box
- Ⓝ Montere friskluftboks
- Ⓢ Montering av friskluftsbox
- Ⓡ Installation de la prise d'air
- Ⓝ Installatie van de Fresh Air Box
- Ⓢ Instalación de Caja de Aire Fresco
- Ⓡ Installazione dell'airbox di ventilazione

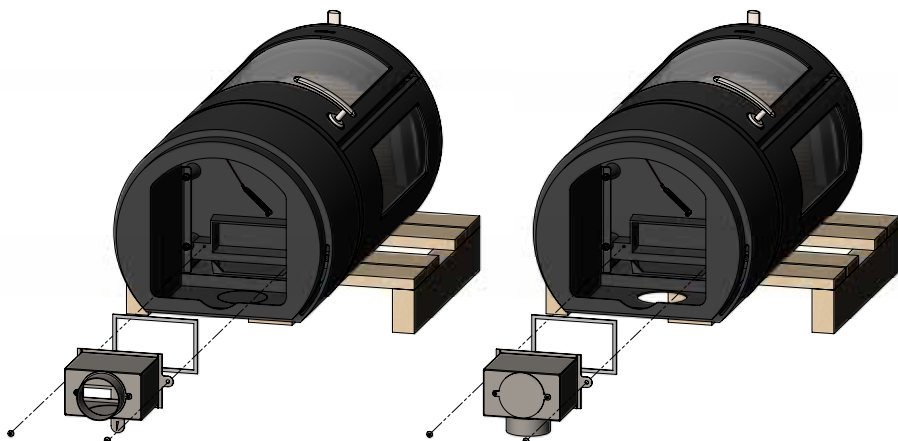
## Montering af Friskluftboks Morsø 7800/7900

Friskluftboksen er udstyret med et spjæld, der kan åbnes og lukkes. Når ovnen er i brug, skal spjældet være åbent, mens det uden for fyringsæsonen eller i perioder, hvor ovnen ikke anvendes kan være lukket, så der ikke cirkulerer luft gennem ovnen og skorstenssystemet.

Friskluft kan monteres boksen enten bagud eller nedenud. Dette vælges inden monteringen på ovnen, hvor studsene og dækslet fastskrues boksen i den ønskede position.



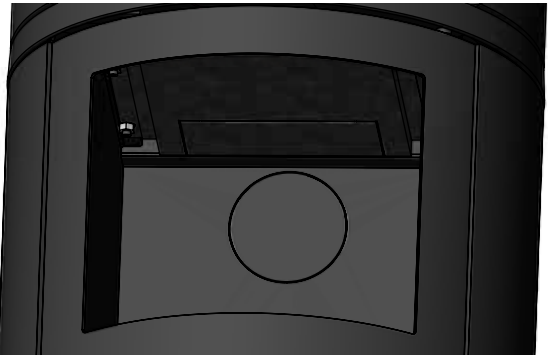
Efter montering af den ønskede sokkel placeres ovnen roligt på bagsiden eventuelt på den træemballage, ovnen blev modtaget på. Ved montering af friskluftboksen skal man sikre sig, at der er plads til luftspjældet, der åbner bagud (se skitse).



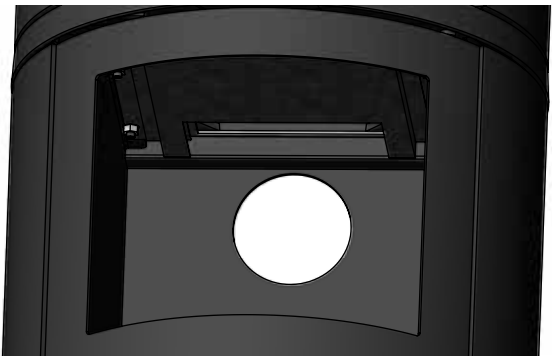
Ønskes frisklufttilslutningen ført bagud skal pladejernsbrikken på bagsiden af soklen slås ud med små kontante slag ud for de små "broer", der holder brikken på plads.

Det medsendte keramiske glasbånd, der tjener som pakning mellem friskluftboks og den støbte bundplade monteres på friskluftboksen, som herefter fastskrues på ovnen med de 2 medfølgende skruer.

På Morsø 7900 monteret med en åben sokkel eller skuffeløsning kan frisklufttilslutning kun monteres bagud. Til disse sokler er der medsendt en stråleskærm der monteres samtidig med fastskruring af soklen (se skitse).



Inden montering af friskluftboksen i disse udgaver skal de to rektangulære brikker i stråleskærmen fjernes (se skitse).

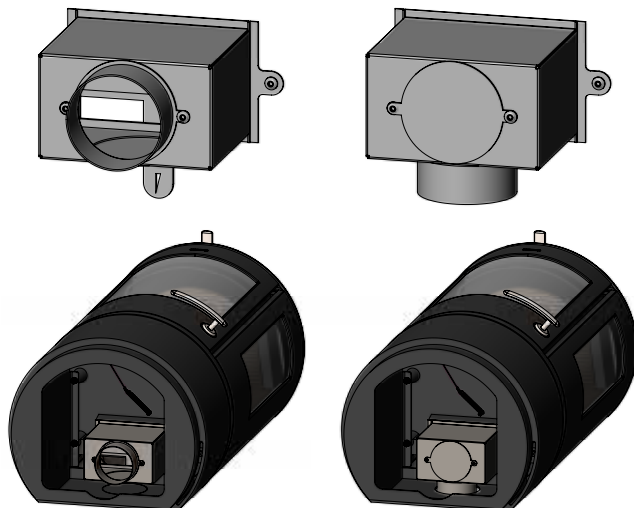


På den væghængte udgave samt ovnene monteret på piedestal er det ikke muligt at tilslutte friskluftsystemet.

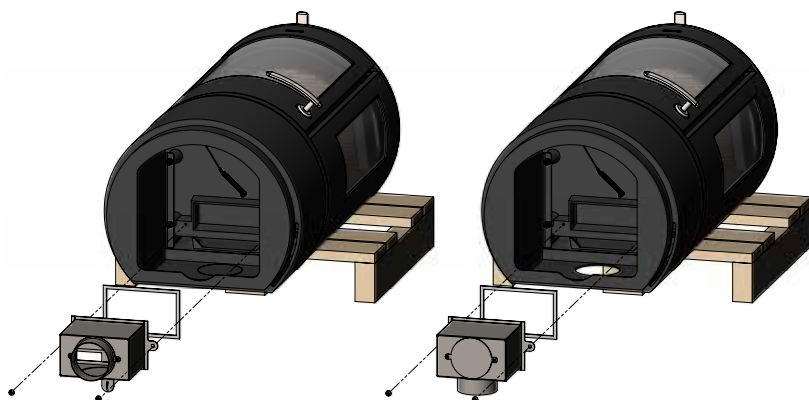
## Montage der Frischluftbox Morsø 7800/7900

Die Frischluftbox ist mit einer Klappe ausgestattet, die geöffnet und geschlossen werden kann. Wenn der Ofen in Gebrauch ist, soll die Klappe geöffnet sein, während sie außerhalb der Heizperiode oder in Zeiträumen, in denen der Ofen nicht verwendet wird, geschlossen werden kann, so dass keine Luft durch den Ofen und die Schornsteinanlage zirkuliert.

Der Ausgang der Frischluftbox kann entweder nach hinten oder nach unten montiert werden. Diese Montageweise muss vor der Installation des Ofens gewählt werden, wobei Stützen und Verschlusskappe der Box in der gewünschten Position angeschraubt werden.

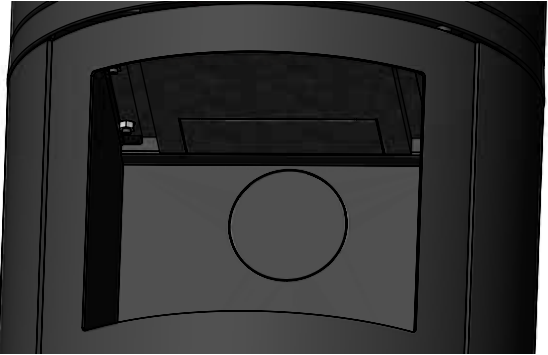


Nach der Montage des gewünschten Sockels den Ofen in stabiler Lage auf der Rückseite ablegen, eventuell auf der Holzverpackung, mit der der Ofen geliefert wurde. Bei der Montage der Frischluftbox muss sichergestellt sein, dass Platz für die Luftklappe vorhanden ist, die sich nach hinten öffnet (siehe Abbildung).

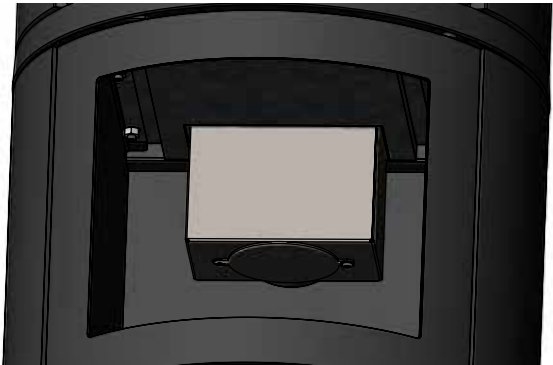
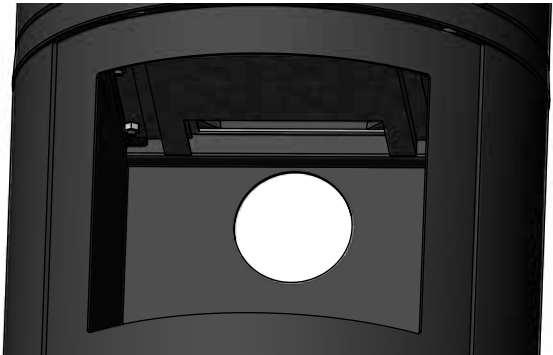


Wenn der Frischluftanschluss nach hinten geführt werden soll, muss das Eisenplättchen an der Rückseite mit einem Hammer mit kurzen festen Schlägen vor den kleinen „Brücken“, mit denen das Plättchen befestigt ist, herausgeschlagen werden. Das mitgelieferte keramische Glasband, das als Dichtung zwischen der Frischluftbox und der gusseisernen Bodenplatte dient, wird an der Frischluftbox montiert, die danach am Ofen mit den beiden mitgelieferten Schrauben festgeschraubt wird.

Am Morsø 7900 mit einem offenen Sockel oder einer Schubladenlösung kann der Frischluftanschluss nur nach hinten montiert werden. Mit diesen Sockeln wird ein Hitzeschild mitgeliefert, das gleichzeitig mit dem Festschrauben des Sockels montiert wird (siehe Abbildung).



Vor der Montage der Frischluftbox bei diesen Ausführungen müssen die beiden rechteckigen Plättchen im Hitzeschild entfernt werden (siehe Abbildung).

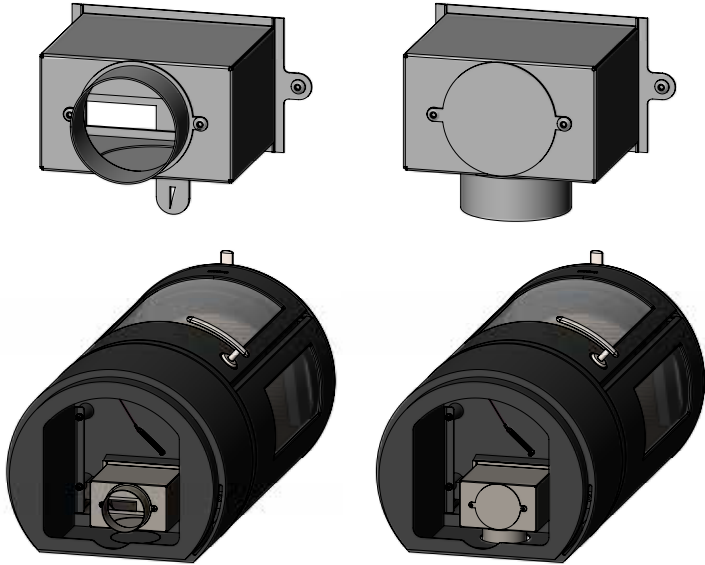


Bei Wandöfen sowie bei auf einem Sockel montierten Öfen ist der Anschluss eines Frischluftsystems nicht möglich.

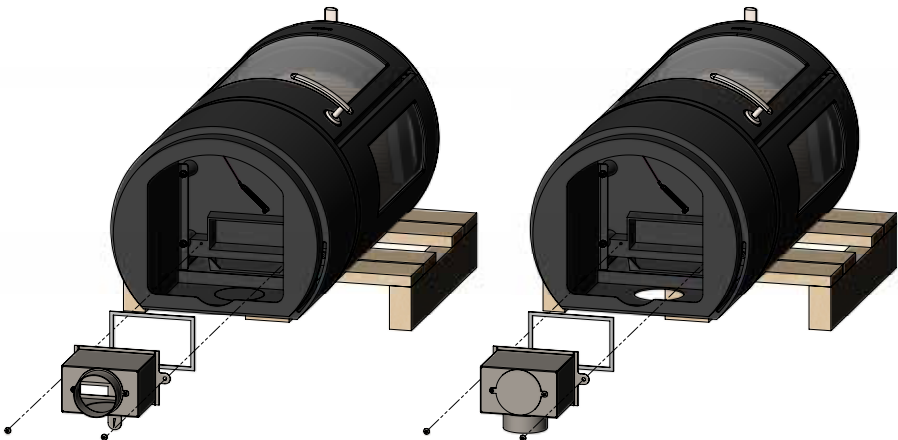
## Installation of Fresh Air Box on Morsø 7800/7900

The Fresh Air Box is fitted with a damper that can be opened and closed. When the oven is in use, the damper must be open, while outside the heating season or when the oven is not being used, it can be closed to prevent air circulating through the oven and chimney system.

The fresh air box can be installed either rearward or downwards. This must be decided before fitting to the oven, so the stub and cover can be screwed to the box in the required position.



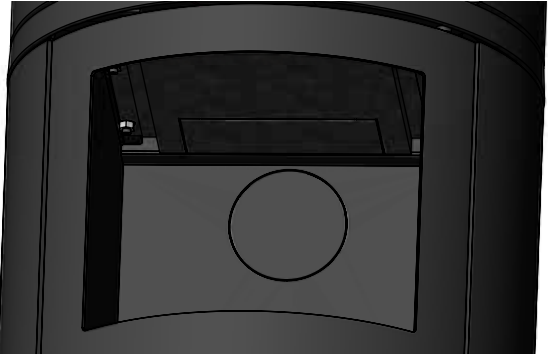
After fitting the required socket, the oven must be laid carefully on its rear, potentially on the packaging in which it arrived. The Fresh Air Box must be fitted to ensure that there is room for the air damper, which opens rearwards (see sketch).



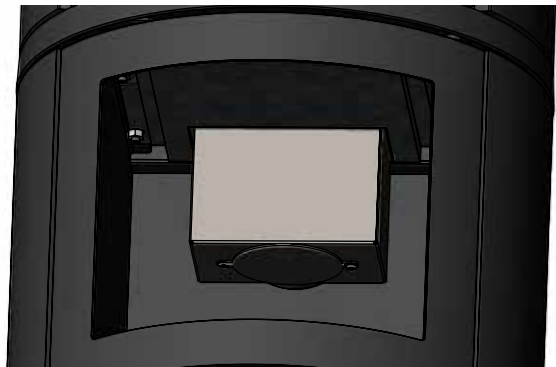
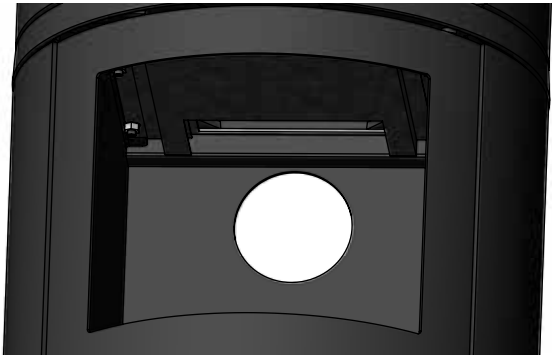
If the fresh air connection is to be fitted rearwards, the sheet steel panel on the rear of the socket must be knocked out with careful small blows by the small "bridges" that retain the panel.

The ceramic glass ring that serves as packing between the Fresh Air Box and the cast base slab must be fitted to the Fresh Air Box, which is then screwed to the oven with the 2 screws supplied.

On a Morsø 7900 fitted with an open plinth or drawer solution, the fresh air connection can only be installed rearwards. A heat screen is supplied with these plinths, to be installed at the same time as screwing on the plinth (see sketch).



Before fitting the fresh air box to these versions, the two rectangular blocks in the heat screen must be removed (see sketch).

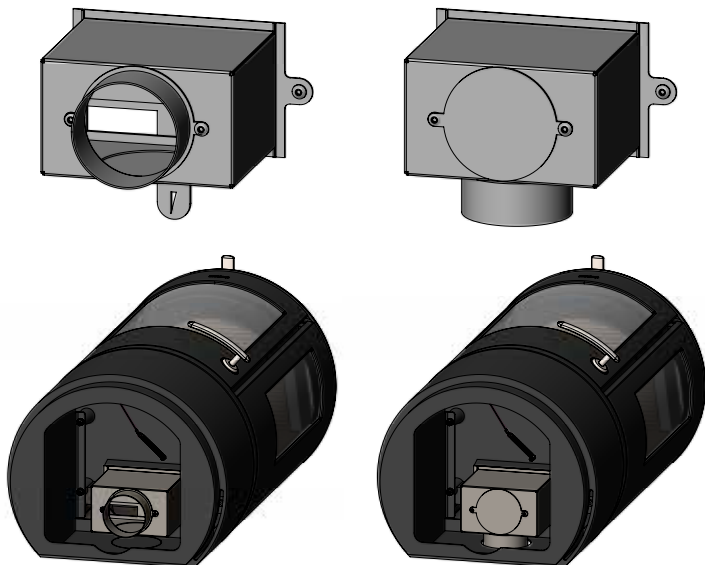


It is not possible to fit the fresh air system to the wall-hung version or ovens on a pedestal.

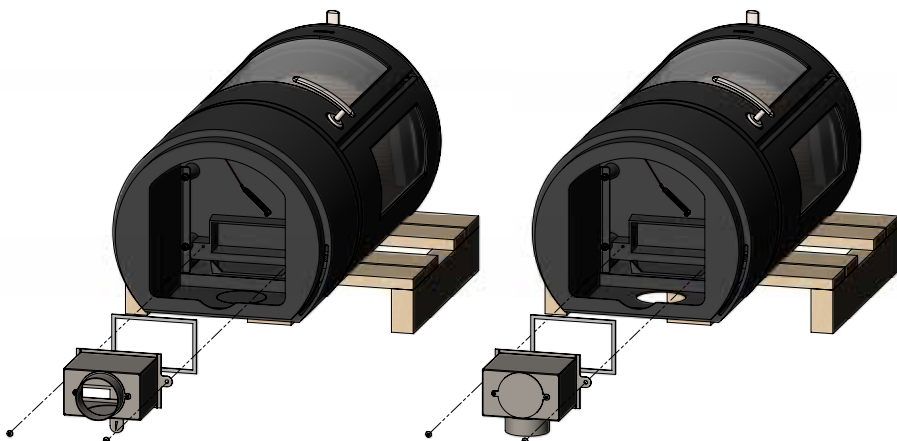
## Montere friskluftboks til Morsø 7800/7900

Friskluftboksen er utstyrt med et spjeld som kan åpnes og lukkes. Når ovnen er i bruk, skal spjeldet være åpent, mens det kan være lukket utenom fyringssesongen eller i perioder der ovnen ikke brukes, slik at luft ikke sirkulerer gjennom ovnen og skorsteinssystemet.

Friskluft kan monteres med boksen enten bakover eller nedover. Dette velges før montering på ovnen, der stussen og dekselet skrur fast på boksen i ønsket posisjon.



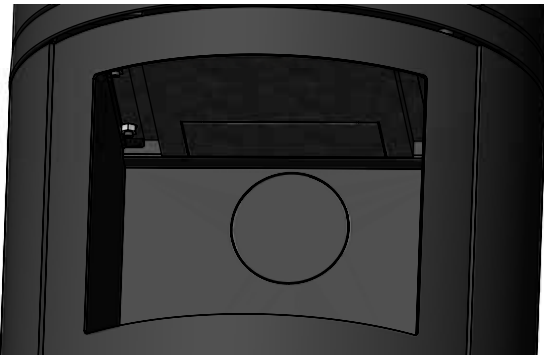
Etter at den ønskede sokkelen er montert, plasseres ovnen forsiktig på baksiden, eventuelt på treemballasjen den ble montert på. Ved montering av friskluftboksen må man forsikre seg om at det er plass til luftespjeldet, som åpnes bakover (se tegningen).



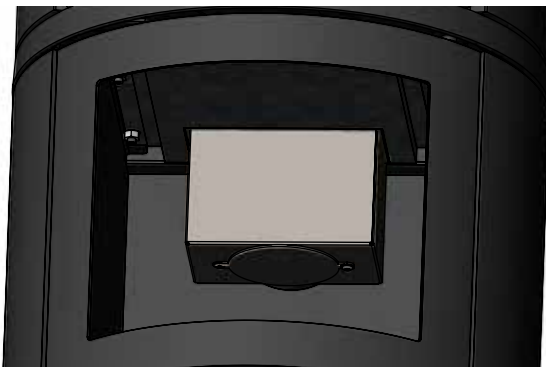
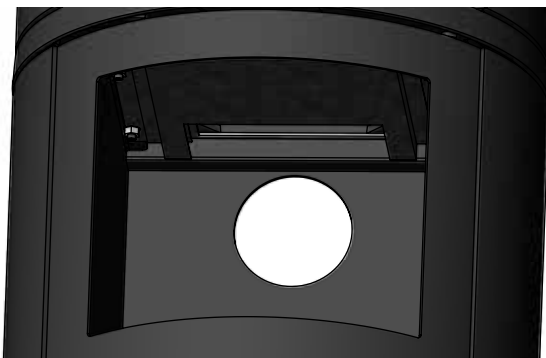


Hvis frisklufttilkoblingen skal føres bakover, skal platejernstykket på baksiden av sokkelen slås ut med små bestemte slag ved siden av de små "broene" som holder stykket på plass. Det medfølgende keramiske glassbåndet, som fungerer som pakning mellom friskluftboksen og den støpte bunnplaten, monteres på friskluftboksen, som deretter skrues fast på ovnen med de 2 medfølgende skruene.

På Morsø 7900 som er montert med åpen sokkel eller skuffeløsning, kan frisklufttilkoblingen bare monteres bakover. Til disse sokkene følger det med en stråleskjerm som monteres samtidig med at sokkelen skrues fast (se tegningen).



Før friskluftboksen monteres i disse utgavene, skal de to rektangulære stykkene i stråleskjermen fjernes (se tegningen).

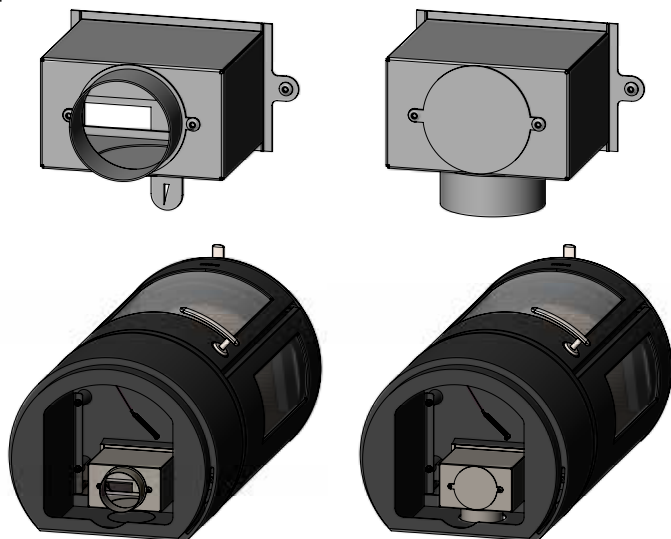


Det er ikke mulig å koble til friskluftsystemet på den vegghegte utgaven eller på ovnene som er montert på pidestall.

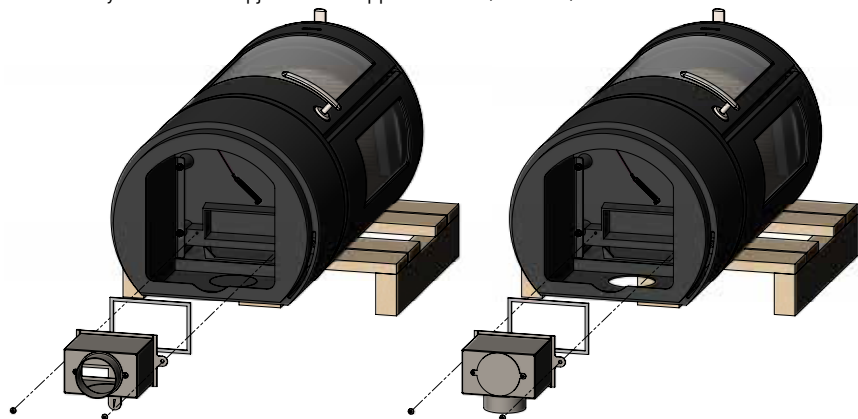
## Montering av friskluftsbox på Morsø 7800/7900

Friskluftsboxen är försedd med ett spjäll som kan öppnas och stängas. När kaminen är i bruk måste spjället vara öppet medan det utanför eldningssäsongen eller under perioder när kaminen inte används kan vara stängt så att det inte cirkulerar luft genom kaminen och skorstenen.

Du kan montera friskluftsboxen antingen med boxen bakåt eller nedåt. Du måste välja placering innan du börjar monteringen på kaminen där du skruvar fast lådan med stiften och locket till önskad position.

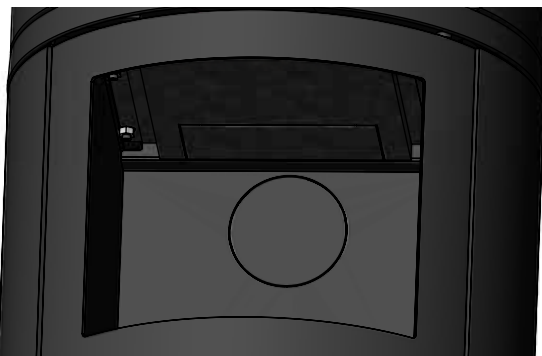


När du har monterat önskad sockel placerar du kaminen försiktigt på baksidan, eventuellt på träemballaget som kaminen levererades på. Vid montering av friskluftsbox måste du se till att det finns utrymme för luftspjället som öppnas bakåt (se skiss).

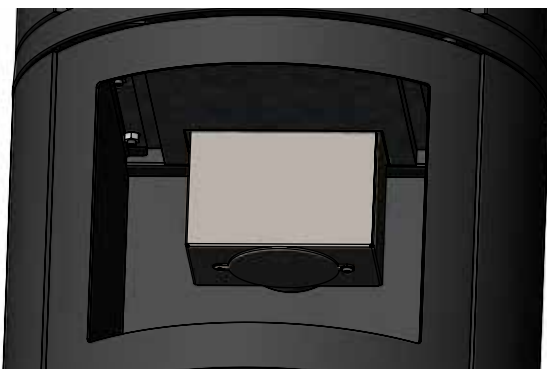
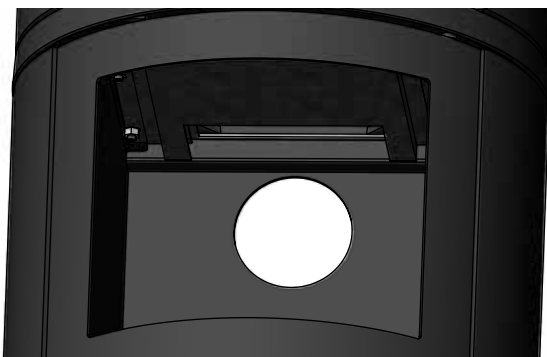


Om du vill ha friskluftsanslutningen bakåt måste du slå ut plåtbrickan på baksidan av sockeln med små bestämda slag eftersom de små "broarna" håller plattan på plats. Sätt fast den bifogade keramiska glasfibrtejpen som tjänar som en tätning mellan friskluftsboxen och den gjutna bottenplattan på friskluftsboxen, som sedan skruvas fast på kaminen med de två bifogade skruvarna.

På Morsø 7900 med en öppen sockel eller lådlösning kan friskluftsanslutningen endast installeras bakåt. Till dessa socklar bifogas en strålskärm som monteras samtidigt som man skruvar fast sockeln (se skiss).



Innan du monterar friskluftsboxen i dessa versioner måste du ta bort de två rektangulära delarna i strålskärmen (se skiss).



På den väggmonterade versionen samt kaminer som monteras på piedestal, är det inte möjligt att ansluta friskluftssystem.

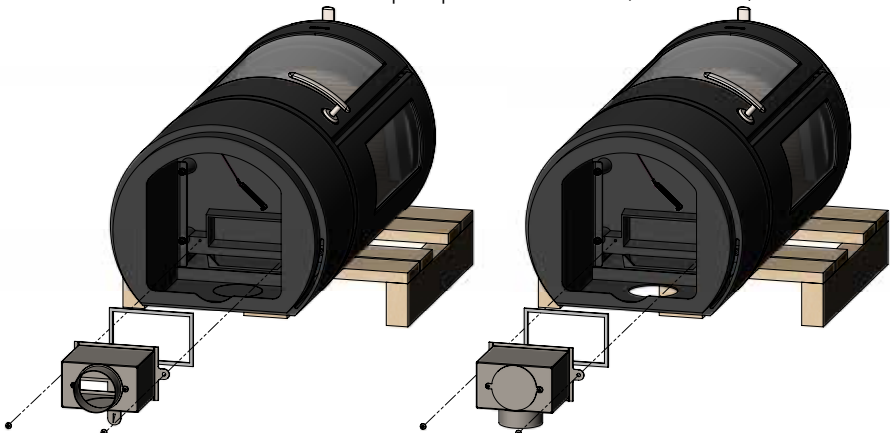
## Installation de la prise d'air sur le Morsø 7800/7900

La prise d'air est équipée d'un système de fermeture et d'ouverture. Lorsque le poêle est allumé, la prise d'air doit être ouverte. Par contre, en dehors de la période hivernale, ou lorsque le poêle est éteint, elle peut être fermée pour éviter la circulation d'air dans le poêle et la cheminée.

La prise d'air peut être orientée vers l'arrière ou vers le bas. Cette décision doit être prise avant d'installer le poêle, pour pouvoir visser le col et le couvercle dans la position requise sur la prise d'air.



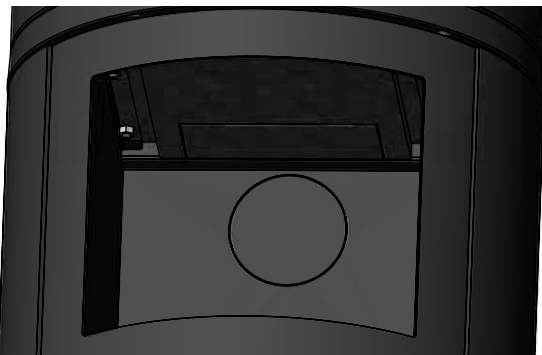
Après l'installation de la prise, le poêle peut être précautionneusement couché sur sa face arrière, le sol et le poêle étant protégés avec le carton d'emballage. La prise d'air doit être installée de manière à laisser assez d'espace pour son ouverture (voir schéma).



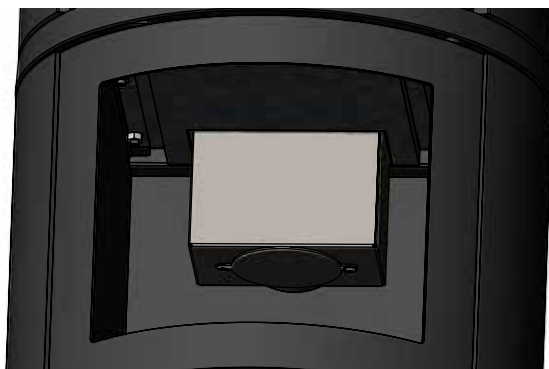
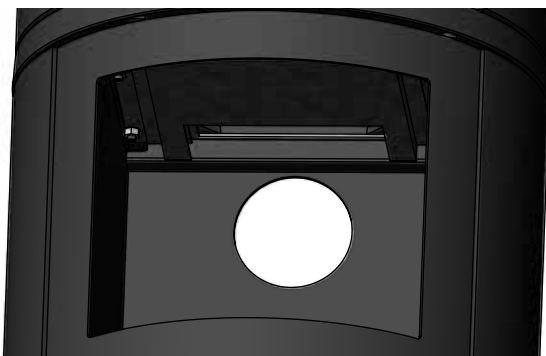
Si la prise d'air est orientée vers l'arrière, la plaque d'acier prédécoupée à l'arrière du poêle doit être retirée en tapant avec un marteau sur les petits ponts qui la retiennent. Frappez avec précision des petits coups nets et fermes sur les petits ponts.

Le joint céramique intercalé dans l'emballage entre la prise d'air et la plaque de base en fonte doit être fixé sur la prise d'air, et qui est ensuite vissée sur le poêle avec les deux vis fournies.

Si votre Morsø 7900 est équipé d'un soubassement ouvert ou d'un tiroir, la prise d'air peut uniquement être orientée vers l'arrière. L'écran thermique fourni doit être installé lorsque vous vissez le soubassement (voir schéma).



Avant d'installer la prise d'air, vous devez retirer les deux blocs rectangulaires de l'écran thermique (voir schéma).

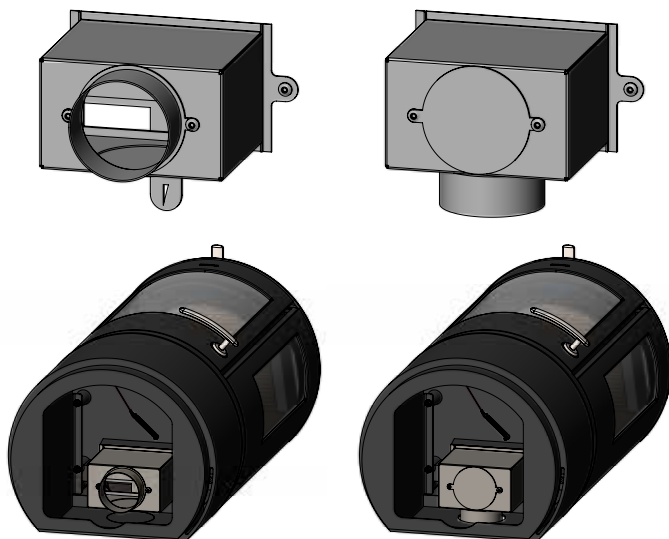


La prise d'air ne peut pas être installée avec le système de montage mural ou si le poêle est posé sur un piédestal.

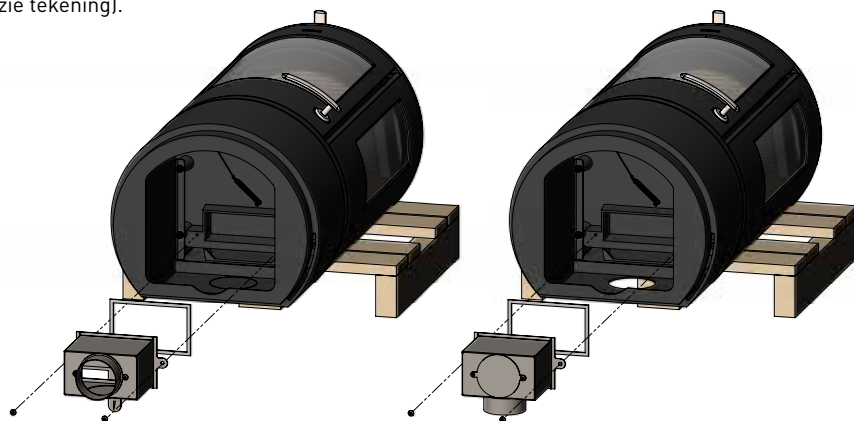
## Installatie van de Fresh Air Box op Morsø 7800/7900

De Fresh Air Box is uitgerust met een regelklep die kan worden geopend en gesloten. Wanneer de kachel wordt gebruikt, moet de regelklep open staan, terwijl die kan worden gesloten buiten het verwarmingsseizoen of wanneer de oven niet wordt gebruikt, om te voorkomen dat er lucht circuleert door de kachel en het schoorsteensysteem.

De fresh air box kan zowel aan de achterkant als de onderkant worden geïnstalleerd. Hierover moet u beslissen voordat u de kachel plaatst, zodat het schoorsteenstuk en het deksel kunnen worden vastgeschroefd aan de box in de vereiste positie.



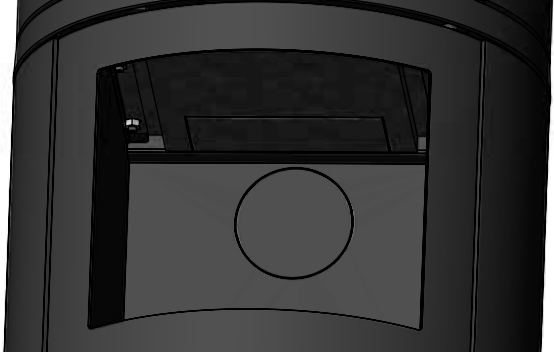
Nadat u de vereiste mof hebt geplaatst, moet de kachel voorzichtig op de achterkant worden gelegd, indien mogelijk op de verpakking waarin ze is geleverd. De Fresh Air Box moet worden geplaatst om ervoor te zorgen dat er plaats is voor de luchtregelklep, die achteraan opengaat (zie tekening).



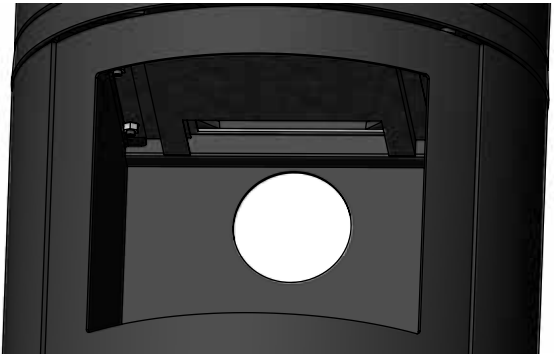
Als de aansluiting voor frisse lucht achteraan wordt geplaatst, moet het plaatstalen paneel aan de achterkant van de mof met voorzichtige tikjes worden uitgeslagen bij de smalle "bruggen" die het paneel vasthouden.

De ring van keramisch glas die dient als pakking tussen de Fresh Air Box en de gietijzeren plaat moet worden bevestigd aan de Fresh Air Box, die dan aan de kachel wordt vastgeschroefd met de 2 bijgeleverde schroeven.

Nadat u de vereiste mof hebt geplaatst, moet de kachel voorzichtig op de achterkant worden gelegd, indien mogelijk op de verpakking waarin ze is geleverd. De Fresh Air Box moet worden geplaatst om ervoor te zorgen dat er plaats is voor de luchtregelklep, die achteraan opengaat (zie tekening).



Voordat u de fresh air box bevestigt aan deze versies moeten de twee rechthoekige blokken in het warmteschild worden verwijderd (zie tekening).

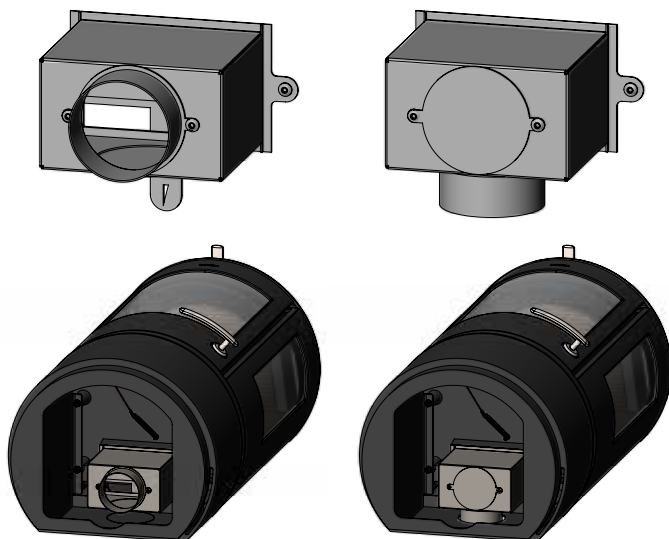


Het is niet mogelijk om het systeem voor frisse lucht te bevestigen op de muurversie of op kachels op een voetstuk.

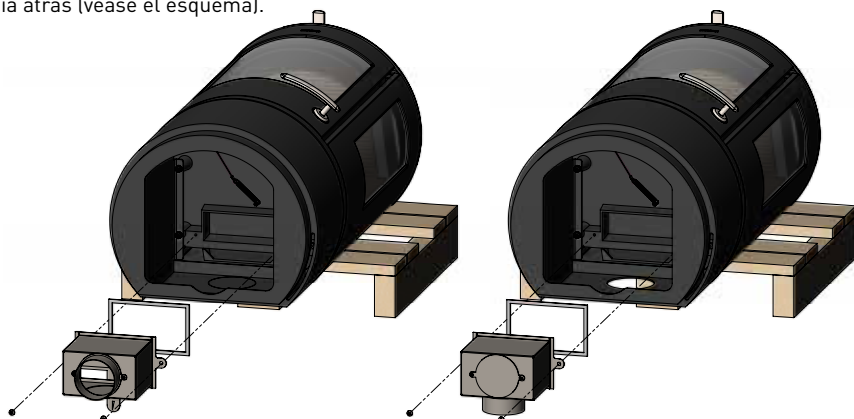
## Instalación de Caja de Aire Fresco en la estufa Morsø 7800/7900

La Caja de Aire Fresco está provista de un regulador de tiro que se puede abrir y cerrar. Cuando la estufa está en marcha, el regulador de tiro debe estar abierto; en temporadas en que no se necesita la estufa o cuando no se está utilizando, se puede cerrar para impedir la circulación de aire a través del sistema de estufa y chimenea.

La caja de aire fresco se puede instalar hacia atrás o hacia abajo. La posición de colocación se debe decidir antes de instalar la estufa; el tubo y la cubierta se atornillan a la caja en la posición que se necesite.



Después de instalar el receptáculo requerido, la estufa se debe poner en el suelo con cuidado sobre su parte trasera (posiblemente, sobre el embalaje de envío). La Caja de Aire Fresco se debe instalar de forma que quede espacio para el regulador de tiro de aire, el cual se abre hacia atrás (véase el esquema).

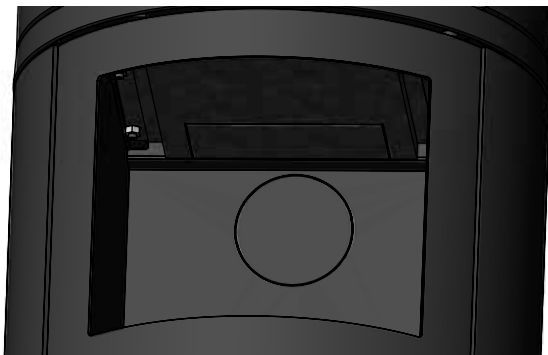




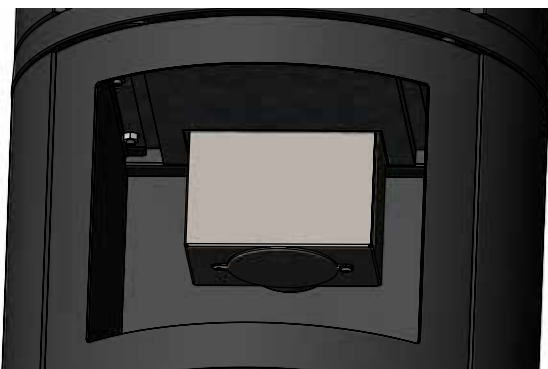
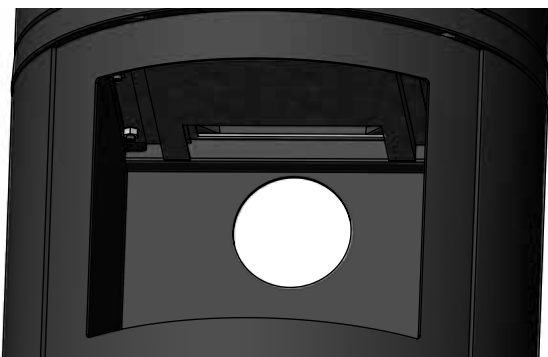
Si la conexión de aire fresco se debe instalar hacia atrás, la chapa de acero de la parte posterior del receptáculo se quita dando ligeros golpes de martillo en los pequeños "puentes" que la sujetan.

El aro de vidrio cerámico que sirve de empaquetadura entre la Caja de Aire Fresco y la losa base de fundición se debe instalar en la Caja de Aire Fresco, la cual se atornilla después a la estufa con los 2 tornillos suministrados.

En una Morsø 7900 provista de pedestal abierto o de cajón, la conexión de aire fresco solo se puede instalar hacia atrás. Con estos pedestales se suministra una pantalla térmica que se instala al mismo tiempo que se atornilla el pedestal (véase el esquema).



Antes de instalar la caja de aire fresco en estas versiones se deben retirar los dos bloques rectangulares de la pantalla térmica (véase el esquema).

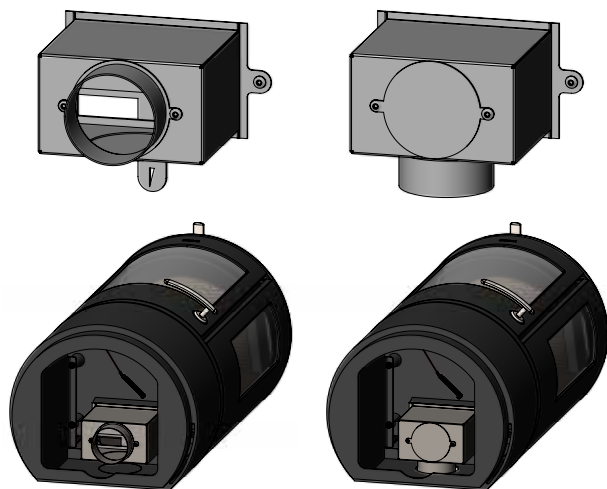


No es posible instalar el sistema de aire fresco en estufas de pared o estufas sobre pedestal.

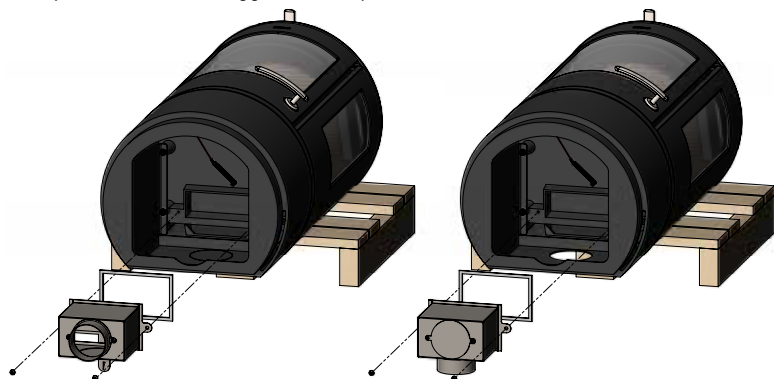
## Installazione dell'airbox di ventilazione sul modello Morsø 7800/7900

L'airbox di ventilazione è dotato di una valvola di tiraggio che può essere aperta e chiusa. Quando la stufa è in uso, la valvola di tiraggio deve essere tenuta aperta, mentre durante le stagioni in cui non è necessario il riscaldamento, o quando non è necessario utilizzare la stufa, la valvola può essere chiusa per evitare l'infiltrazione d'aria all'interno del corpo stufa e nella canna fumaria.

L'airbox di ventilazione può essere installato sia posteriormente che inferiormente. La posizione di installazione deve essere determinata prima di installare la stufa, in modo tale da installare il manicotto e il coperchio sull'airbox, nella posizione richiesta.



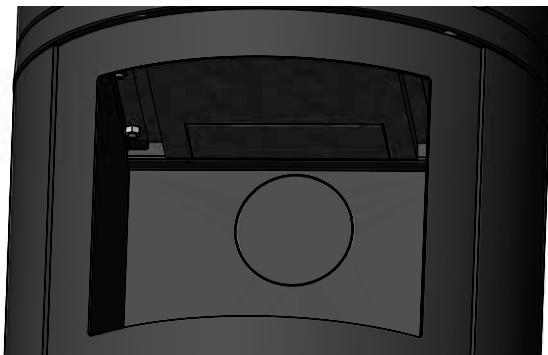
Una volta completata l'installazione dell'attacco, la stufa deve essere adagiata al suolo, facendola poggiare sul lato posteriore, possibilmente dopo aver steso al suolo un pezzo del cartone di imballaggio. L'airbox di ventilazione deve essere installato in modo tale da garantire spazio sufficiente per la valvola di tiraggio, che si apre sul retro (vedere schema).



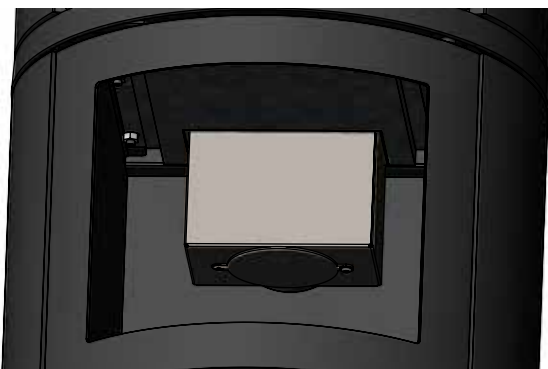
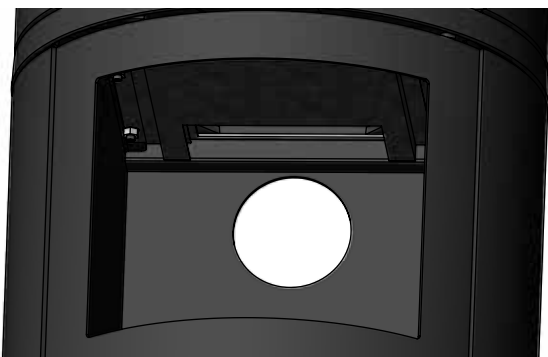
Se il condotto di ventilazione deve essere installato sul retro della stufa, il pannello in acciaio posto sul lato posteriore dell'attacco, deve essere rimosso mediante leggeri colpetti sui piccoli "ponticelli" che fissano il pannello in posizione.

L'anello in vetroceramica che funge da guarnizione tra l'airbox di ventilazione e la piastra della base di appoggio, deve essere montato sull'airbox, che verrà a sua volta fissato alla stufa mediante le 2 viti fornite in dotazione.

Sui modelli Morsø 7900 a plinto aperto, o in quelli dotati di cassetto estraibile, l'attacco per il condotto di ventilazione può essere installato solo sul retro. I plinti sono dotati di uno schermo paracalore, che deve essere installato assieme ai plinti (vedere schema).



Prima di installare l'airbox di ventilazione su questi modelli, è necessario rimuovere i due blocchi rettangolari presenti sullo schermo paracalore (vedere schema).



I modelli di stufa con installazione a parete o su piedistallo non possono essere dotati di sistema di ventilazione.

