

MEG PIU'



I	Installazione, uso e manutenzione	pag. 2
UK	Installation, use and maintenance	pag. 23
F	Installation, usage et maintenance	pag. 44
E	Instalación, uso y mantenimiento	pag. 65
D	Installations-, Betriebs- und Wartungsanleitung	pag. 86
NL	Installatie, gebruik en onderhoud	pag. 107
DK	Installation, brug og vedligeholdelse	pag. 128
P	Instalação, uso e manutenção	pag. 149

Gentile Signora / Egregio Signore

La ringraziamo e ci complimentiamo con Lei per aver scelto il nostro prodotto.

Prima di utilizzarlo, Le chiediamo di leggere attentamente questa scheda, al fine di poterne sfruttare al meglio ed in totale sicurezza tutte le prestazioni.

Per ulteriori chiarimenti o necessità contatti il RIVENDITORE presso cui ha effettuato l'acquisto o visiti il nostro sito internet www.edilkamin.com alla voce CENTRI ASSISTENZA TECNICA.

NOTA

- Dopo aver disimballato il prodotto, si assicuri dell'integrità e della completezza del contenuto (rivestimento, radiocomando, maniglia "manofredda", libretto di garanzia, guanto, CD/scheda tecnica, spatola, sali deumidificanti).

In caso di anomalie si rivolga subito al rivenditore presso cui ha effettuato l'acquisto, cui va consegnata copia del libretto di garanzia e del documento fiscale d'acquisto.

- Messa in servizio/collaudò

Dev'essere assolutamente eseguita dal - Centro Assistenza Tecnica - autorizzato EDILKAMIN (CAT) pena la decadenza della garanzia. La messa in servizio così come descritta dalla norma UNI 10683 consiste in una serie di operazioni di controllo eseguite a termostufa installata e finalizzate ad accertare il corretto funzionamento del sistema e la rispondenza dello stesso alle normative.

Presso il rivenditore, sul sito www.edilkamin.com o al numero verde può trovare il nominativo del Centro Assistenza più vicino.

- installazioni scorrette, manutenzioni non correttamente effettuate, uso improprio del prodotto, sollevano l'azienda produttrice da ogni eventuale danno derivante dall'uso.

- il numero di serie, necessario per l'identificazione della termostufa, è indicato:

- nella parte alta dell'imballo
- sul libretto di garanzia reperibile all'interno del focolare
- sulla targhetta applicata sul retro dell'apparecchio;

Detta documentazione dev'essere conservata per l'identificazione unitamente al documento fiscale d'acquisto i cui dati dovranno essere comunicati in occasione di eventuali richieste di informazioni e messi a disposizione in caso di eventuale intervento di manutenzione;

- i particolari rappresentati sono graficamente e geometricamente indicativi.

La scrivente EDILKAMIN S.p.A. con sede legale in Via Vincenzo Monti 47 - 20123 Milano - Cod. Fiscale P.IVA 00192220192

Dichiara sotto la propria responsabilità che:

La termostufa a pellet sotto riportata è conforme al Regolamento UE 305/2011 (CPR) ed alla Norma Europea armonizzata EN 14785:2006

Termostufe A PELLETT, a marchio commerciale EDILKAMIN, denominata MEG PIU'

N° di SERIE: Rif. Targhetta dati Dichiarazione di prestazione (DoP - EK 123): Rif. Targhetta dati

Altresì dichiara che:

termostufa a pellet di legno MEG PIU' rispetta i requisiti delle direttive europee:

2006/95/CE - Direttiva Bassa Tensione

2004/108/CE - Direttiva Compatibilità Elettromagnetica

EDILKAMIN S.p.a. declina ogni responsabilità di malfunzionamento dell'apparecchiatura in caso di sostituzione, montaggio e/o modifiche effettuate non da personale EDILKAMIN senza autorizzazione della scrivente.

INFORMAZIONE PER LA SICUREZZA

LA TERMOSTUFA NON DEVE MAI FUNZIONARE SENZA ACQUA NELL'IMPIANTO.

UNA EVENTUALE ACCENSIONE "A SECCO" COMPROMETTEREBBE LA TERMOSTUFA.

LA TERMOSTUFA DEVE FUNZIONARE CON PRESSIONE DI UN 1,5 BAR CIRCA.

- La termostufa è progettata per scaldare acqua attraverso una combustione automatica di pellet nel focolare.

- L'apparecchio non è destinato a essere usato da persone, bambini compresi, le cui capacità fisiche, sensoriali o mentali, siano ridotte. I bambini devono essere sorvegliati per sincerarsi che non giochino con l'apparecchio.

- I principali rischi derivabili dall'impiego della termostufa possono essere legati a una non corretta installazione, a un diretto contatto con parti elettriche in tensione (interne), a un contatto con fuoco e parti calde (vetro, tubi, uscita aria calda), all'introduzione di sostanze estranee, a combustibili non raccomandati, a una non corretta manutenzione al ripetuto azionamento del tasto di accensione senza aver svuotato il crogiolo.

- Nel caso di mancato funzionamento di componenti, la termostufa è dotata di dispositivi di sicurezza che ne garantiscono lo spegnimento, da lasciar avvenire senza intervenire.

- Per un regolare funzionamento l'installazione deve essere eseguita rispettando quanto su questa scheda. Durante il funzionamento non deve essere aperta la porta: la combustione è infatti gestita automaticamente e non necessita di alcun intervento.

- Usare come combustibile solo pellet di legno diam. 6 mm di ottima qualità e certificato.

- In nessun caso possono essere introdotte nel focolare o nel serbatoio sostanze estranee.

- Per la pulizia del canale da fumo (tratto di canna che collega il bocchettone di uscita fumi della termostufa con la canna fumaria) non devono essere utilizzati prodotti infiammabili.

- Non pulire a caldo.

- Le parti del focolare e del serbatoio devono essere solo aspirate con aspirapolvere a FREDDO.

- Il vetro può essere pulito a FREDDO con apposito prodotto applicato con un panno.

- La termostufa non deve funzionare con l'antina aperta, con il vetro rotto o con il portello caricamento pellet aperto.

- La termostufa non deve essere utilizzata come scala o come base di appoggio.

- Non appoggiare biancheria direttamente sulla termostufa per asciugare. Eventuali stendibiancheria o simili devono essere collocati ad una distanza di sicurezza dalla termostufa (**pericolo di incendio**).

- Assicurarsi che l'installazione e la 1° accensione vengano eseguite da CAT abilitato Edilkamin (centro assistenza tecnica) secondo le indicazioni della presente scheda; condizioni peraltro indispensabili per la validazione della garanzia.

- Durante il funzionamento della termostufa, i tubi di scarico fumi e la porta interna raggiungono alte temperature (non toccare senza l'apposito guanto).

- Non depositare oggetti sensibili al calore nelle immediate vicinanze della termostufa.

- Non usare MAI combustibili liquidi per accendere il fuoco o ravvivare la brace.

- Non occludere le aperture di aerazione nel locale di installazione, né gli ingressi di aria alla termostufa.

- Non bagnare la termostufa, non avvicinarsi alle parti elettriche con le mani bagnate.

- Non inserire riduzioni sui tubi di scarico fumi.

- La termostufa deve essere installata in locali adeguati alla prevenzione antincendio e serviti da tutti i servizi (alimentazione e scarichi) che l'apparecchio richiede per un corretto e sicuro funzionamento.

- La termostufa deve essere mantenuta in ambiente con temperatura superiore a 0°C.

- Usare opportunamente eventuali additivi antigelo per l'acqua dell'impianto.

- Nel caso l'acqua di riempimento e rabbocco abbia durezza superiore a 35°F, impiegare un addolcitore. Per suggerimenti fare riferimento alla norma UNI 8065-1989 (Trattamento dell'acqua negli impianti termici ad uso civile).

- **IN CASO DI FALLITA ACCENSIONE, NON RIPETERE L'ACCENSIONE PRIMA DI AVERE SVUOTATO IL CROGIOLO.**

CARATTERISTICHE

La termostufa utilizza come combustibile il pellet, costituito da piccoli cilindretti di legno pressato, la cui combustione viene gestita elettronicamente.

La termostufa è in grado di riscaldare l'acqua per alimentare l'impianto di riscaldamento (termosifoni, scaldasalviette, pannelli radianti a pavimento) tramite dei kit optional ed inoltre produce aria calda, tramite un ventilatore, per riscaldare il locale di installazione.

Il serbatoio del combustibile (A) è ubicato nella parte posteriore della termostufa. Il riempimento del serbatoio avviene attraverso il coperchio nella parte posteriore del top.

Il combustibile (pellet) viene prelevato dal serbatoio (A) e, tramite una coclea (B) attivata da motoriduttore (C), viene immesso nel crogiolo di combustione (D).

L'accensione del pellet avviene tramite aria scaldata da una resistenza elettrica (E) e aspirata nel crogiolo.

L'aria per la combustione è prelevata dal locale di installazione (in cui deve esserci una presa d'aria) dall'estrattore fumi (F).

I fumi prodotti dalla combustione, vengono estratti dal focolare tramite lo stesso estrattore fumi (F), ed espulsi dal bocchettone (G) ubicato nella zona bassa del retro della termostufa.

Le ceneri cadono sotto e a fianco del crogiolo dove è alloggiato un cassetto cenere da cui periodicamente devono essere rimosse, aiutandosi con aspirapolvere a freddo.

La termostufa è progettata per funzionamento con vaso di espansione chiuso (I).

La quantità di combustibile, l'estrazione fumi/alimentazione aria comburente, e l'attivazione del circolatore sono regolate tramite scheda elettronica dotata di software con sistema Leonardo® al fine di ottenere una combustione ad alto rendimento e basse emissioni.

Le principali fasi di funzionamento sono gestite da radiocomando, inoltre è presente un tasto di accensione/spengimento semplificato (pag. 16).

La pulizia dei tubi scambiatori avviene tramite "turbolatori" (H) manovrati con maniglia (L).

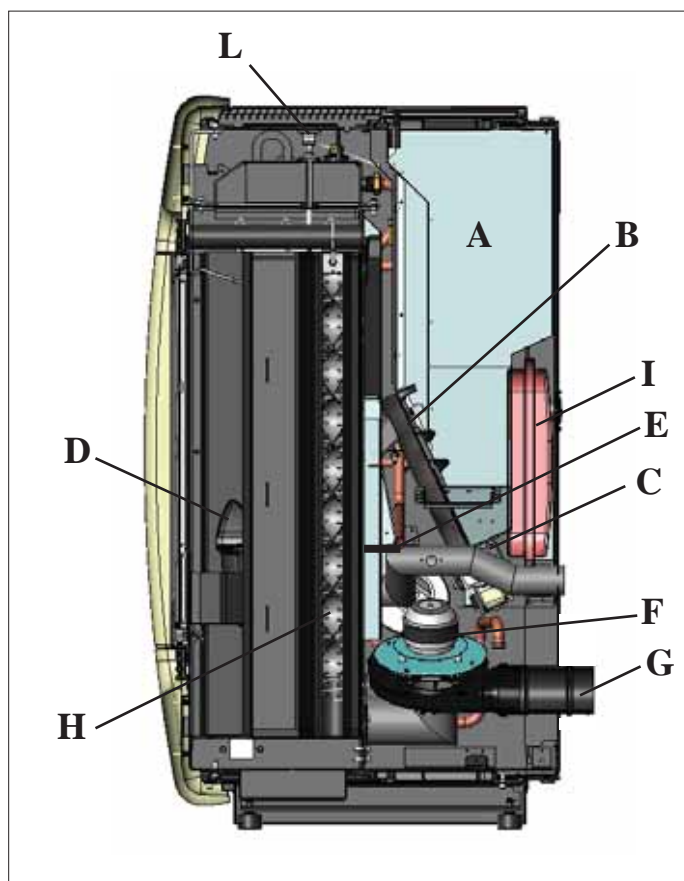
La termostufa è dotata sul retro di una presa seriale per collegamento (con cavetto optional cod. 640560) a dispositivi di accensione remota (quali combinatori telefonici, cronotermostati ect.).

Modalità di funzionamento

(vedere per maggiori dettagli pag. 14)

Si imposta da radiocomando la temperatura dell'acqua che si richiede nell'impianto (consigliata di media a 70°C) e la termostufa modula manualmente o automaticamente la potenza per raggiungere tale temperatura.

Per piccoli impianti è possibile far attivare la funzione Eco (la termostufa si spegne e riaccende in funzione della temperatura dell'acqua richiesta).



CARATTERISTICHE

• APPARATI ELETTRONICI

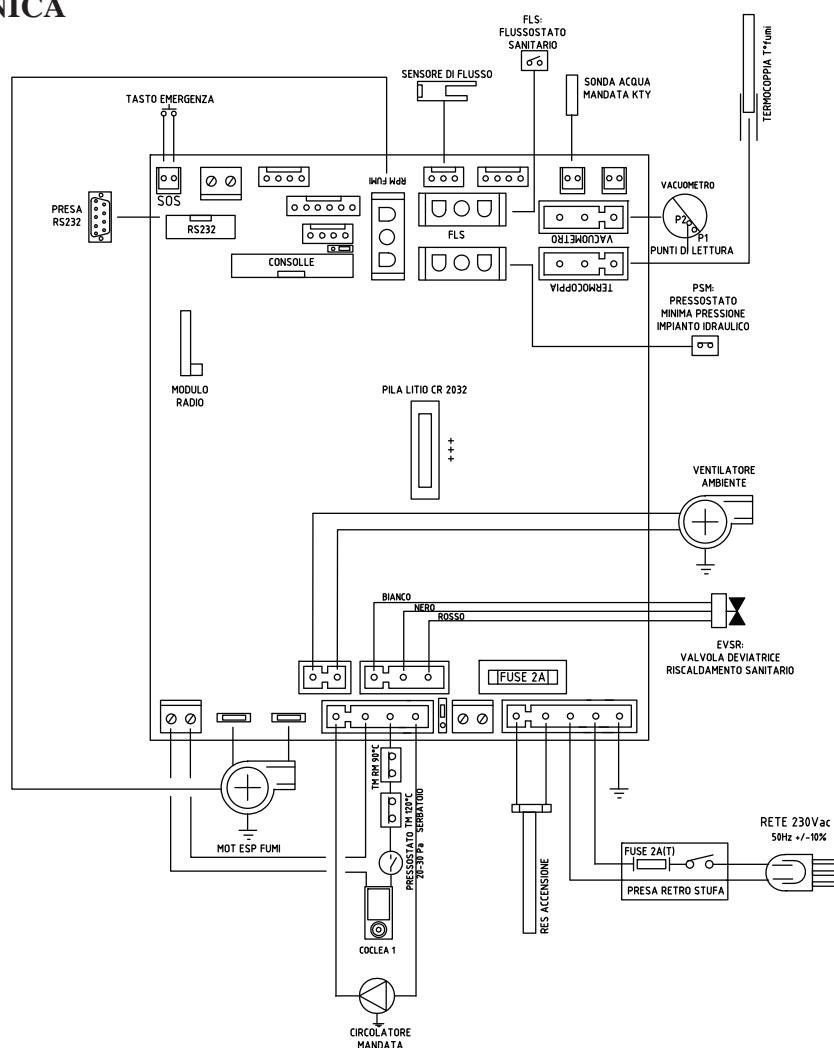
LEONARDO® è un sistema di sicurezza e regolazione della combustione che consente un funzionamento ottimale in qualunque condizione grazie a due sensori che rilevano il livello di pressione nella camera di combustione e la temperatura dei fumi.

La rilevazione e la conseguente ottimizzazione dei due parametri avviene in continuo in modo da correggere in tempo reale eventuali anomalie di funzionamento. Il sistema ottiene una combustione costante regolando automaticamente il tiraggio in base alle caratteristiche della canna fumaria (curve, lunghezza, forma, diametro ecc.) ed alle condizioni ambientali (vento, umidità, pressione atmosferica, installazioni in alta quota ecc.).

LEONARDO® è inoltre in grado di riconoscere il tipo di pellet e regolarne automaticamente l'afflusso per garantire attimo dopo attimo il livello di combustione richiesto.



• SCHEDE ELETTRONICA



PORTA SERIALE

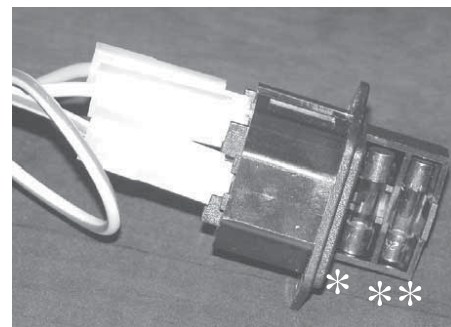
Sull'uscita seriale RS232 con apposito cavetto (cod. 640560) è possibile far installare dal CAT un optional per il controllo a distanza delle accensioni e spegnimenti, es. combinatore telefonico, termostato ambiente.

BATTERIA TAMPONE

Sulla scheda elettronica è presente una batteria tampone (tipo CR 2032 da 3 Volt). Il suo malfunzionamento (non considerabile difetto di prodotto, ma normale usura) viene indicato con scritte "Control. Batteria".

Per maggiori riferimenti, contattare il CAT che ha effettuato la 1° accensione.

FUSIBILE sulla presa con interruttore posta sul retro della termostufa, sono inseriti due fusibili, di cui uno funzionale (*) e l'altro di scorta (**).

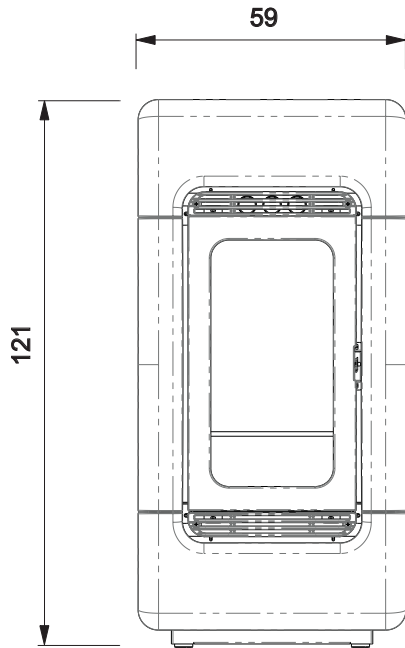


DIMENSIONI E FINITURE

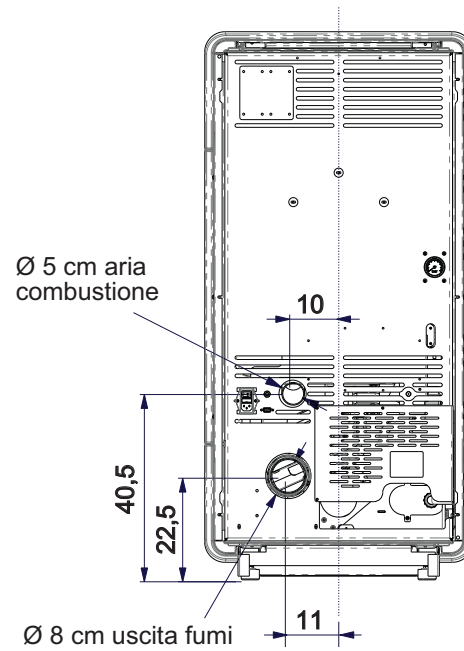
LA TERMOSTUFA È DISPONIBILE CON FRONTALE IN CERAMICA, IN TRE VARIANTI DI COLORE:

- ceramica bianco panna
- ceramica pergamena
- ceramica bordeaux

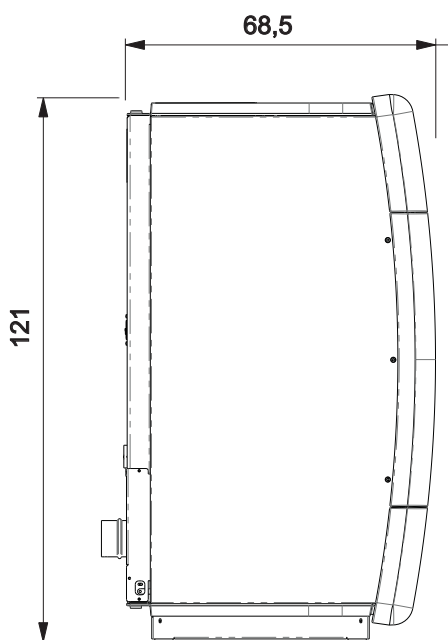
FRONTE



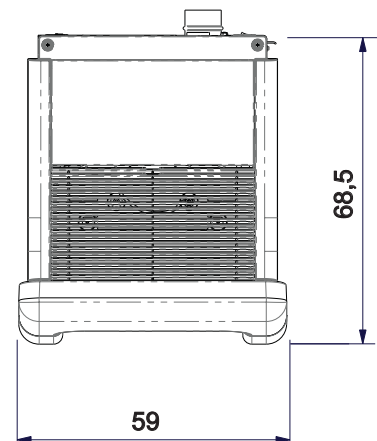
RETRO



FIANCO



PIANTA



CARATTERISTICHE

CARATTERISTICHE TERMOTECNICHE ai sensi EN 14785

	Potenza Nominale	Potenza Ridotta	
Portata termica bruciata	33	9,5	kW
Potenza termica	30	9	kW
Potenza termica resa all'acqua	25	6,5	kW
Potenza termica resa all'ambiente	5	2,5	kW
Rendimento / Efficienza	92,2	94,2	%
Emissione CO al 13% O ₂	0,006	0,049	%
Temperatura fumi	137	76	°C
Consumo combustibile	6,8	2	kg/h
Tiraggio minimo	12 - 5	10 - 3	Pa
Capacità serbatoio	40		kg
Contenuto acqua	35		Litri
Pressione massima esercizio acqua	1,5		bar
Temperatura massima esercizio acqua	80		°C
Autonomia	5	19	ore
Volume riscaldabile *	780		m ³
Diametro condotto fumi (maschio)	80		mm
Diametro condotto presa aria (maschio)	50		mm
Peso con imballo	342		kg

DATI TECNICI PER DIMENSIONAMENTO CANNA FUMARIA

	Potenza Nominale	Potenza Ridotta	
Potenza termica	30	9	kW
Temperatura uscita fumi allo scarico	165	91	°C
Tiraggio minimo	3 - 5		Pa
Portata fumi	21	9,4	g/s

* Il volume riscaldabile è calcolato considerando un isolamento della casa come da L 10/91 e successive modifiche e una richiesta di calore di 33 Kcal/m³ ora.

* E' importante tenere in considerazione anche la collocazione della termostufa nell'ambiente da scaldare.

CARATTERISTICHE ELETTRICHE

Alimentazione	230Vac +/- 10% 50 Hz
Interruttore on/off	si
Potenza assorbita media	120 -150 W
Potenza assorbita in accensione	320 W
Frequenza radiocomando	onderadio 2,4 GHz
Protezione su alimentazione generale	Fusibile T2A, 250 Vac 5x20
Protezione su scheda elettronica	Fusibile T2A, 250 Vac 5x20

N.B.

- 1) tenere in considerazione che apparecchiature esterne possono provocare disturbi al funzionamento della scheda elettronica.
- 2) attenzione: interventi su componenti in tensione, manutenzioni e/o verifiche devono essere fatte da personale qualificato.
(Prima di effettuare qualsiasi manutenzione, disinserire l'apparecchio dalla rete di alimentazione elettrica)

I dati sopra riportati sono indicativi e rilevati in fase di certificazione presso organismo certificato.
EDILKAMIN s.p.a. si riserva di modificare i prodotti senza preavviso e a suo insindacabile giudizio.

CARATTERISTICHE

• COMPONENTI, DISPOSITIVI DI SICUREZZA E RILEVAZIONE

Termocoppia fumi

Posta sullo scarico fumi, ne legge la temperatura. Regola la fase di accensione e in caso di temperatura troppo bassa o troppo alta lancia una fase di blocco.

Sensore flusso aria

posto nel canale d'aspirazione, interviene mandando in blocco la termostufa, quando il flusso dell'aria comburente non è corretto, quindi con conseguente rischio di problemi di depressione nel circuito fumi.

Termostato di sicurezza coclea

Posto in prossimità del serbatoio del pellet, interrompe l'alimentazione elettrica al motoriduttore se la temperatura rilevata è troppo alta.

Sonda di lettura temperatura acqua

Legge la temperatura dell'acqua nella termostufa, inviando alla scheda le informazioni, per gestire la modulazione di potenza della termostufa. **In caso di temperatura troppo alta, viene lanciata una fase di blocco.**

Termostato di sicurezza sovratemperatura acqua

Legge la temperatura dell'acqua nella termostufa. In caso di temperatura troppo alta, interrompe l'alimentazione elettrica al motoriduttore. Nel caso che il termostato sia intervenuto, deve essere riarmato intervenendo sul pulsante di emergenza rosso posizionato sul retro della termostufa (A -fig. 1).

Resistenza elettrica

Provoca l'innesco della combustione del pellet. Resta accesa finché la fiamma non è accesa. E' un componente soggetto ad usura.

Estrattore fumi

"Spinge" i fumi nella canna fumaria e richiama per depressione aria di combustione.

Pressostato

Posto nella zona aspirazione fumi, interviene nel caso di depressione nel circuito fumi (es: canna fumaria ostruita) interrompendo la caduta del pellet. Blocca il caricamento del pellet provocando lo spegnimento della termostufa.

Vacuometro (sensore di pressione elettronico):

Posto sull'estrattore fumi, rileva il valore della depressione (rispetto all'ambiente di installazione) in camera di combustione.

Termostato di sicurezza serbatoio

Posto sul sistema di prelievamento del pellet dal serbatoio. Interviene nel caso in cui la temperatura all'interno della termostufa è troppo elevata. Blocca il prelievamento del pellet, provocando lo spegnimento della termostufa.

Vaso di espansione chiuso

"Assorbe" le variazioni di volume dell'acqua contenuta nella termostufa, per effetto del riscaldamento.

!E' necessario che un termotecnico valuti la necessità di integrare il vaso esistente con un altro in base al contenuto totale d'acqua dell'impianto!

Motoriduttore

Attiva la coclea permettendo di trasportare il pellet dal serbatoio al crogiolo.

Manometro

Posizionato posteriormente alla termostufa (B -fig. 1), permette di leggere la pressione dell'acqua. Con termostufa funzionante la pressione consigliata è di 1,5 bar.

Valvolina di sfiato

Posta nella parte alta sotto la griglia top anteriore (vedi pag. 14 fig. 2), permette di "sfiatare" aria eventualmente presente durante il carico dell'acqua all'interno della termostufa.

Pressostato acqua:

Posto nel circuito idraulico, interviene bloccando la termostufa quando la pressione dell'impianto è bassa. Verificare che non vi siano perdite e quindi ristabilire la corretta pressione dell'impianto caricando acqua dall'apposito circuito.

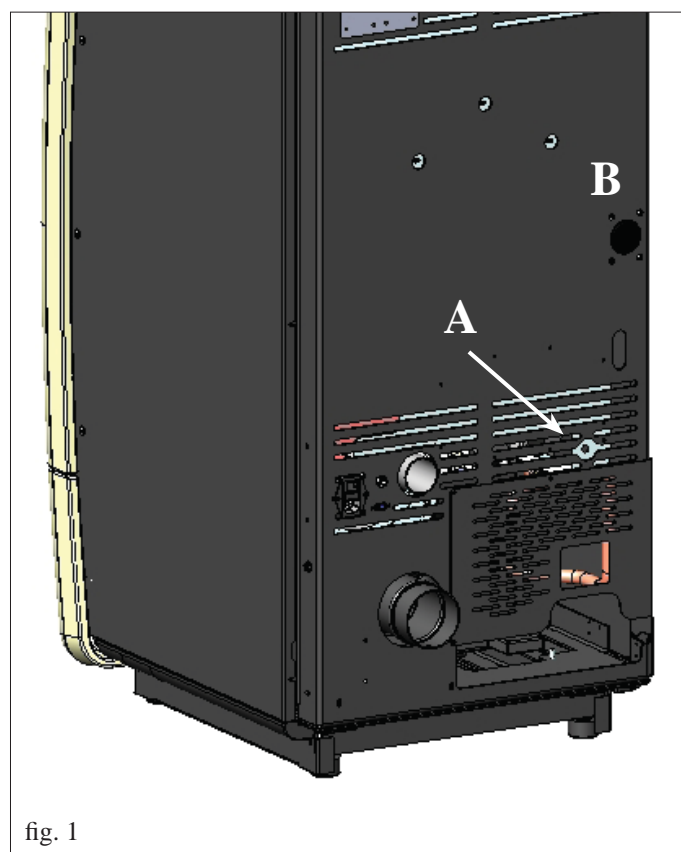


fig. 1

N.B.: IN CASO DI BLOCCO LA TERMOSTUFA NE SEGNA LA MOTIVO A DISPLAY E MEMORIZZA L'AVVENUTO BLOCCO.

INSTALLAZIONE

L'allacciamento idraulico deve essere eseguito da personale qualificato che possa rilasciare dichiarazione di conformità secondo il D.M. 37 ex L. 46/90.

Tutte le leggi locali e nazionali e le Norme Europee devono essere soddisfatte nell'installazione e nell'uso dell'apparecchio. In Italia fare riferimento alla norma UNI 10683, nonché ad eventuali indicazioni regionali o delle ASL locali.

E' indispensabile comunque fare riferimento alle leggi vigenti nelle singole nazioni. In caso di installazione in condominio, chiedere parere preventivo all'amministratore.

VERIFICA DI COMPATIBILITA' CON ALTRI DISPOSITIVI

In Italia la termostufa NON deve essere installata nello stesso ambiente in cui si trovano apparecchi da riscaldamento a gas del tipo B (es. caldaie a gas, stufe e apparecchi asserviti da cappa aspirante).

In tal caso la termostufa potrebbe mettere in depressione l'ambiente compromettendo il funzionamento di tali apparecchi oppure essere influenzata.

VERIFICA ALLACCIAMENTO ELETTRICO (posizionare la presa di corrente in un punto facilmente accessibile)

La termostufa è fornita di un cavo di alimentazione elettrica da collegarsi ad una presa di 230V 50 Hz, preferibilmente con interruttore magnetotermico.

L'impianto elettrico deve essere a norma; verificare in particolare l'efficienza del circuito di terra.

La linea di alimentazione deve essere di sezione adeguata alla potenza della termostufa.

La non efficienza del circuito di terra provoca mal funzionamento di cui Edilkamin non si potrà far carico.

DISTANZE DI SICUREZZA PER ANTINCENDIO E POSIZIONAMENTO

Per il corretto funzionamento, la termostufa deve essere posizionata in bolla. Verificare la capacità portante del pavimento. La termostufa deve essere installata nel rispetto delle seguenti condizioni di sicurezza:

- distanza minima sui lati e sul retro di 10 cm dai materiali infiammabili.
 - davanti alla termostufa non possono essere collocati materiali infiammabili a meno di 80 cm.
 - se la termostufa è installata su un pavimento infiammabile deve essere interposta una lastra di materiale isolante al calore che sporga almeno 20 cm sui lati e 40 cm sul fronte.
- Se non risultasse possibile prevedere le distanze sopra indicate, è necessario mettere in atto provvedimenti tecnici ed edili per evitare ogni rischio di incendio. In caso di contatto con parete in legno o altro materiale infiammabile, è necessario coibentare il tubo di scarico fumi con fibra ceramica o altro materiale di pari caratteristiche.

PRESA D'ARIA (da realizzare inderogabilmente)

É indispensabile che il locale dove la termostufa è collocata abbia una presa di aria di sezione di almeno 80 cm² tale da garantire il ripristino dell'aria consumata per la combustione. In alternativa, è possibile prelevare l'aria per la termostufa direttamente dall'esterno attraverso un prolungamento in acciaio del tubo di \varnothing 5 cm ubicato sullo schienale della termostufa stessa. Il tubo deve essere di lunghezza inferiore a 1 metro e non deve presentare curve. Deve terminare con un tratto a 90° gradi verso il basso o con una protezione antivento. In ogni caso lungo tutto il percorso del condotto presa aria deve essere garantita una sezione libera di almeno 12 cm².

Il terminale esterno del condotto presa aria deve essere protetto con una rete anti insetti che comunque non riduca la sezione passante utile di 12 cm².

SCARICO FUMI

Il sistema di scarico deve essere unico per la termostufa (non si ammettono scarichi in canna fumaria comune con altri dispositivi).

Lo scarico dei fumi avviene dal tubo di diametro 8 cm posto sul retro. E' da prevedersi un raccordo a "T" con tappo raccolta condense alla base del tratto verticale.

Lo scarico fumi deve essere collegato con l'esterno utilizzando tubi in acciaio certificati EN 1856.

Tutta la tubazione deve essere sigillata ermeticamente e se necessario isolata.

Per sigillare tra loro i diversi elementi costituenti la tubazione è necessario utilizzare materiali resistenti alle alte temperature (silicone o mastici per alte temperature).

L'unico tratto orizzontale ammesso può avere lunghezza fino a 2 m. E' possibile un numero di curve con ampiezza max. 90° (rispetto alla verticale) fino a 3.

E' necessario (se lo scarico non si inserisce in una canna fumaria esistente) un tratto verticale e un terminale antivento (riferimento UNI 10683).

Il condotto verticale può essere interno o esterno dell'edificio. Se il canale da fumo (tratto di tubo che va dalla termostufa alla canna fumaria) si inserisce in una canna fumaria esistente, questa deve essere autorizzata per combustibili solidi.

Se la canna fumaria esistente è più grande di \varnothing 150 mm, è necessario risanarla intubandola con tubi di sezione e materiali idonei (es. acciaio \varnothing 80 mm). Se il canale da fumo è all'esterno dell'edificio deve essere coibentato. Tutti i tratti del condotto fumi devono essere ispezionabili.

Devono essere previste aperture di ispezione per la pulizia. La termostufa è progettata per funzionare con qualsiasi condizione climatica.

Nel caso di particolari condizioni, come vento forte, potrebbero intervenire sistemi di sicurezza della termostufa che la portano in spegnimento. In questo caso non far funzionare l'apparecchio con le sicurezze disabilitate, se il problema dovesse persistere contattare il Centro Assistenza Tecnica.

CASI TIPICI

Fig. 1

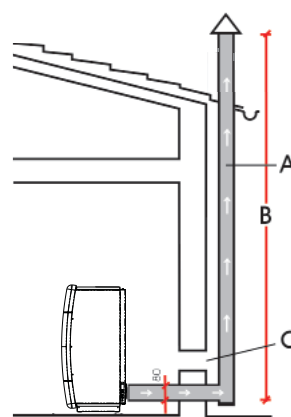
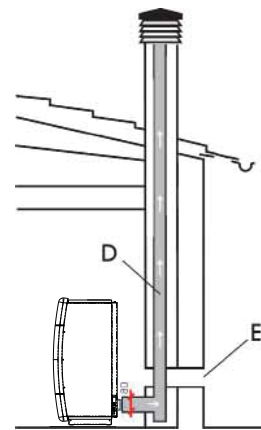


Fig. 2



- A:** canna fumaria in acciaio coibentata
- B:** altezza minima 1,5 m e comunque oltre la quota di gronda del tetto
- C-E:** presa d'aria dall'ambiente esterno (sezione passante minimo 80 cm²)
- D:** canna fumaria in acciaio, interna alla canna fumaria esistente in muratura.

COMIGNOLO

Le caratteristiche fondamentali sono:

- sezione interna alla base uguale a quella della canna fumaria
- sezione di uscita non minore del doppio di quella della canna fumaria
- posizione in pieno vento, al di sopra del colmo tetto ed al di fuori delle zone di reflusso.

MONTAGGIO RIVESTIMENTO

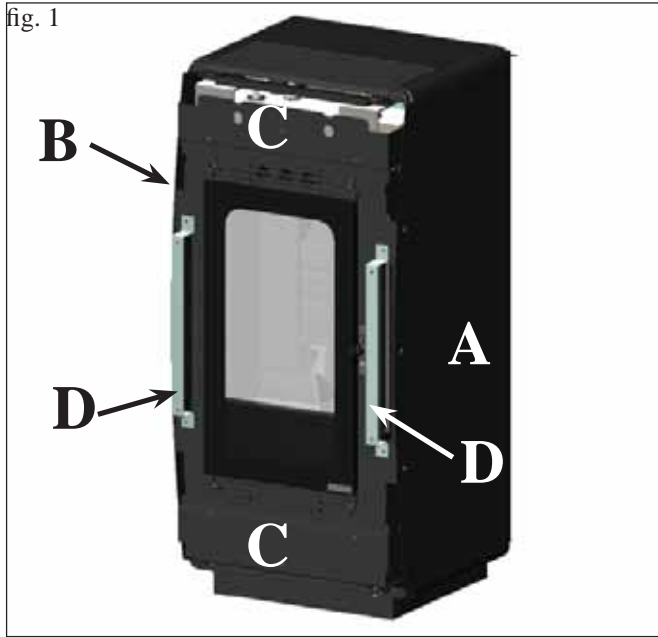


Fig. 1

La termostufa viene consegnata (fig. 1) con i fianchi metallici (A-B) e le staffe metalliche per il fissaggio degli elementi verticali e frontali in in ceramica (C-D) già montati. I pezzi sottoindicati sono invece imballati a parte.

- n° 2 elementi laterali in ceramica (E - fig. 7)
- n° 2 elementi orizzontali in ceramica (F - fig. 7)
- n° 10 perni zigrinati M4
- n° 10 rondelle

Per il montaggio procedere come segue:

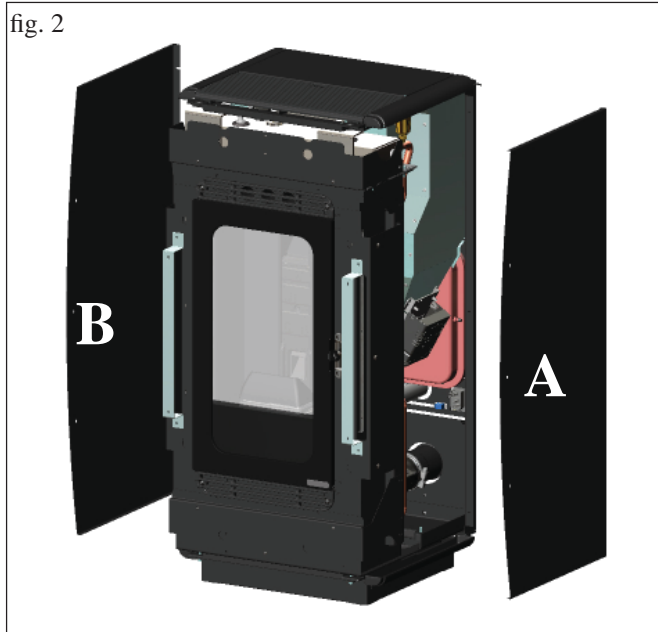


Fig. 2

Smontare dalla termostufa i due fianchi metallici (A-B)

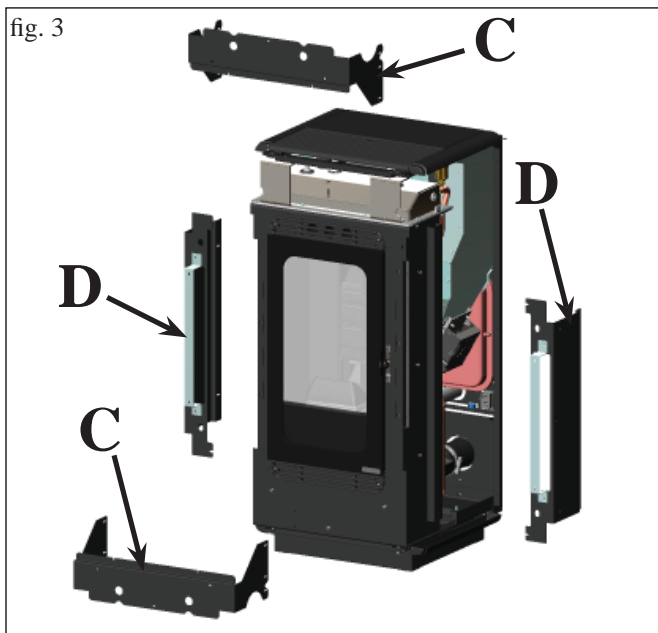
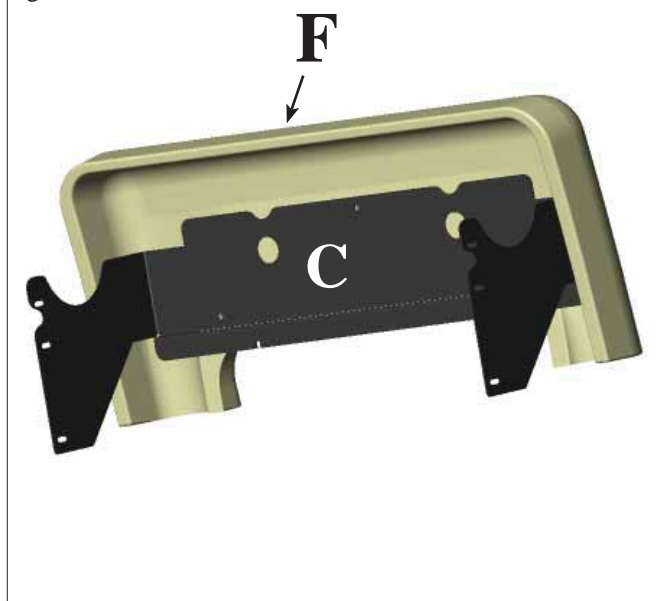


Fig. 3

Smontare dalla termostufa le staffe metalliche (C-D) di fissaggio degli elementi verticali e orizzontali in ceramica

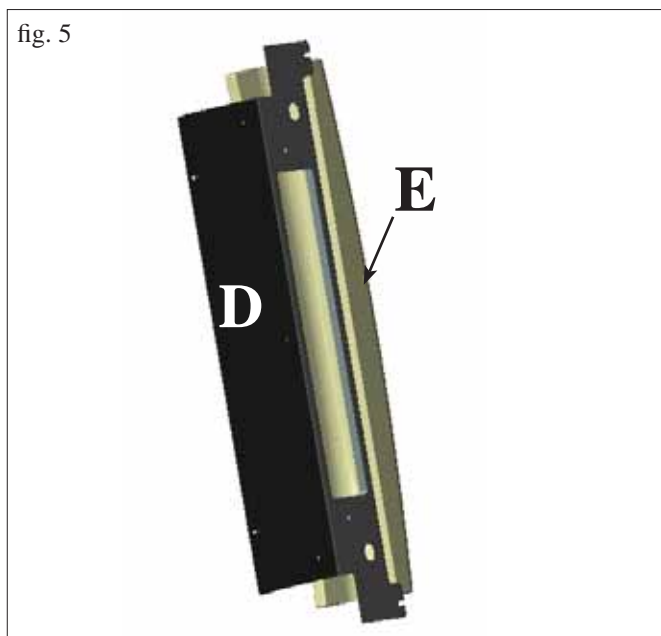
MONTAGGIO RIVESTIMENTO

fig. 4

**Fig. 4**

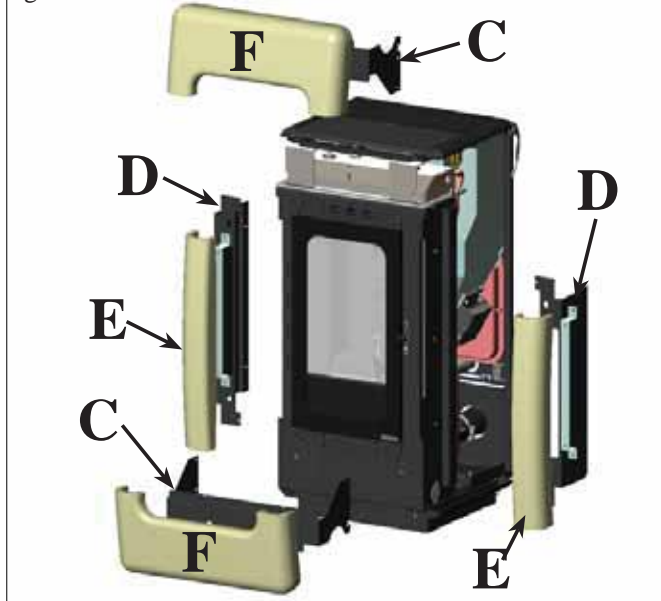
Applicare sul retro degli elementi orizzontali in ceramica, le staffe metalliche (C) di fissaggio utilizzando i fori previsti ed i perni zigrinati M4 in dotazione.

fig. 5

**Fig. 5**

Applicare sul retro degli elementi verticali in ceramica, le staffe metalliche (D) di fissaggio utilizzando i fori previsti ed i perni zigrinati M4 in dotazione.

fig. 6

**Fig. 6**

Montare sulla struttura gli elementi verticali e orizzontali (E,F) completi delle staffe metalliche (C,D) precedentemente smontati dalla termostufa.

MONTAGGIO RIVESTIMENTO

fig. 7

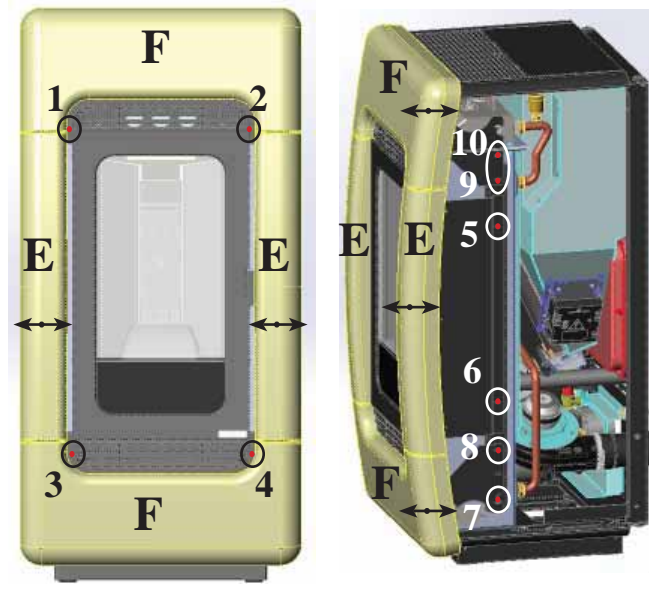


Fig. 7

Gli elementi E ed F una volta montati devono essere registati affinché risultino allineati tra loro procedendo come segue:

- Agire sulle viti 1-2-3-4 per allineare orizzontalmente gli elementi verticali in ceramica (E)
- Agire sulle viti 5-6 per allineare la curvatura degli elementi verticali in ceramica (E)
- Agire sulle viti 7-8-9-10 per allineare la curvatura degli elementi orizzontali in ceramica (F)

fig. 8

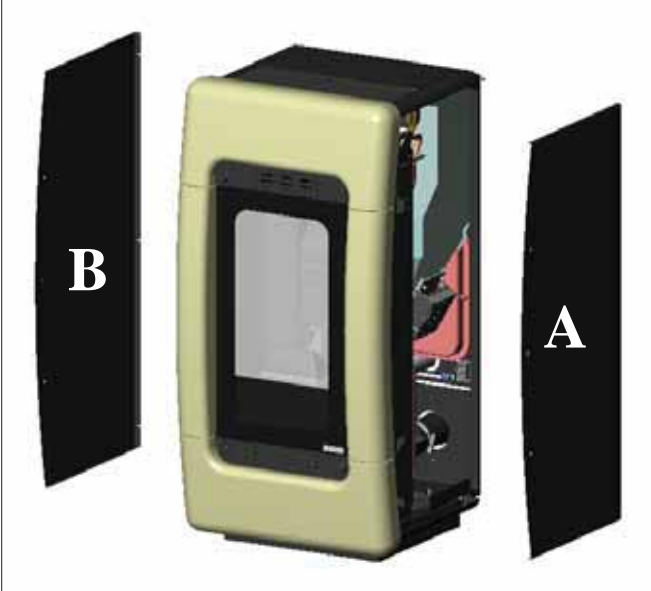


Fig. 8

Rimontare i fianchi metallici (A e B) precedentemente smontati dalla termostufa.

fig. 9



Fig. 9

La figura rappresenta la termostufa completamente allestita.

ATTENZIONE:

VERIFICARE CHE L'ANTINA IN FASE DI APERTURA NON ENTRI IN CONTATTO CON GLI ELEMENTI VERTICALI IN CERAMICA.

ISTRUZIONI D'USO

1° Accensione/Collaudo a cura del Centro Assistenza Tecnica autorizzato Edilkamin (CAT)

La messa in servizio deve essere eseguita come prescritto dalla norma UNI 10683.

Detta norma indica le operazioni di controllo da eseguire sul posto, finalizzate ad accertare il corretto funzionamento del sistema.

L'assistenza tecnica Edilkamin (CAT), avrà cura anche di tarare la termostufa in base al tipo di pellet e alle condizioni di installazione (es: caratteristiche della canna fumaria).

La messa in servizio da parte del CAT è indispensabile per l'attivazione della garanzia.

Il CAT dovrà anche:

- Verificare che l'impianto idraulico sia correttamente eseguito e sia dotato di vaso di espansione sufficiente a garantirne la sicurezza.

La presenza del vaso incorporato nella termostufa NON garantisce adeguata protezione dalle dilatazioni termiche subite dall'acqua dell'intero impianto.

Pertanto l'installatore dovrà valutare la eventuale necessità di un vaso di espansione addizionale, in funzione del tipo di impianto asservito.

- Alimentare elettricamente la termostufa ed eseguire il collaudo a freddo.

- Effettuare il riempimento dell'impianto attraverso il rubinetto di carico (si raccomanda di non superare la pressione di 1,5 bar). Durante la fase di carico far "sfiatare" la pompa e il rubinetto di sfiato.

Durante le prime accensioni si possono sviluppare leggeri odori di vernice che scompariranno in breve tempo.

Prima di accendere è comunque necessario verificare:

- ==> La corretta installazione.
- ==> L'alimentazione elettrica.
- ==> La chiusura della porta, che deve essere a tenuta
- ==> La pulizia del crogiolo.
- ==> La presenza sul display radiocomando dell'indicazione di stand-by (ora e temperatura impostata).

CARICAMENTO DEL PELLET NEL SERBATOIO

Il coperchio del serbatoio si apre e si chiude attraverso il pratico sistema a clik-clak mediante una leggera pressione sulla parte anteriore* (fig. 1).

ATTENZIONE :

Se si carica la termostufa mentre è in funzione e quindi calda utilizzare apposito guanto in dotazione.



fig. 1

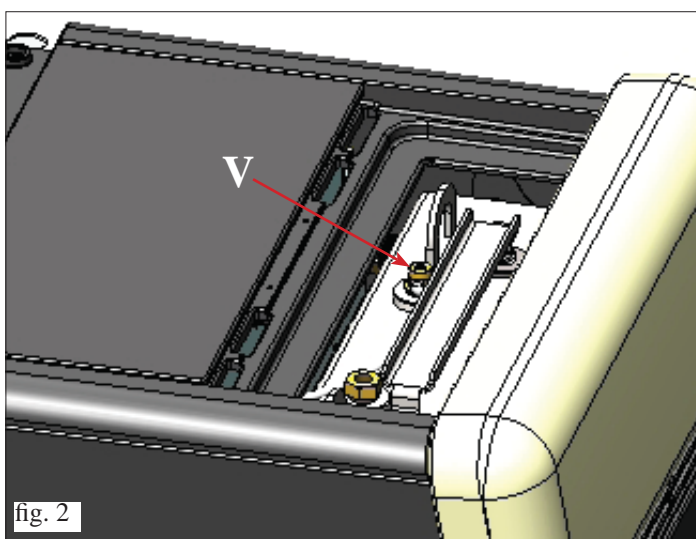


fig. 2

Attenzione:

In fase di prima accensione eseguire l'operazione di spurgo aria/acqua tramite la valvolina manuale (V - fig. 2) posta sotto la griglia top anteriore.

L'operazione deve essere ripetuta anche durante i primi giorni di utilizzo e nel caso che l'impianto sia stato anche solo parzialmente ricaricato. La presenza di aria nei condotti non permette il buon funzionamento.

Per agevolare le operazioni di sfiato la valvola è fornita di tubicino in gomma.

NOTA sul combustibile.

La termostufa è progettata e programmata per bruciare pellet di legno di diametro di 6 mm circa.

Il pellet è un combustibile che si presenta in forma di piccoli cilindretti, ottenuti pressando segatura, ad alti valori, senza uso di collanti o altri materiali estranei.

E' commercializzato in sacchetti da 15 Kg.

Per NON compromettere il funzionamento della termostufa è indispensabile NON bruciarvi altro.

L'impiego di altri materiali (legna compresa), rilevabile da analisi di laboratorio, implica la decadenza della garanzia.

EDILKAMIN ha progettato, testato e programmato i propri prodotti perché garantiscano le migliori prestazioni con pellet delle seguenti caratteristiche:

diametro : 6 millimetri

lunghezza massima : 40 mm

umidità massima : 8 %

resa calorica : 4300 kcal/kg almeno

L'uso di pellet con diverse caratteristiche implica la necessità di una specifica taratura della termostufa, analoga a quella che fa il CAT (centro assistenza tecnica) alla 1° accensione.

L'uso di pellet non idonei può provocare: diminuzione del rendimento; anomalie di funzionamento; blocchi per intasamento, sporcamento del vetro, incombusti, ...

Una semplice analisi del pellet può essere condotta visivamente:

Buono: liscio, lunghezza regolare, poco polveroso.


Scadente: con spaccature longitudinali e trasversali, molto polveroso, lunghezza molto variabile e con presenza di corpi estranei.

ISTRUZIONI D'USO

RADIOCOMANDO

Serve per gestire tutte le funzioni per l'utilizzo.

Legenda tasti e display:

 : per accendere e spegnere (per passare da radiocomando stand by a radiocomando attivo)

+/- : per incrementare / decrementare le diverse regolazioni

A : Tasto AIR : regola il funzionamento della ventilazione in OFF- AUTO o manuale F1,F2,F3,F4,F5

M : Tasto MENU' : premuto brevemente per impostare le modalità di funzionamento comfort clima oppure modula potenze, premuto per 2" da accesso ai vari menù di programmazione



- icona lampeggiante: radiocomando in ricerca di rete
- icona fissa: radiocomando con collegamento attivo



tastiera bloccata (premere "A" e "M" in contemporanea per qualche secondo per bloccare o sbloccare la tastiera)



batteria scarica (n°3 pile alcaline mini stilo AAA)



programmazione attivata



display alfanumerico composta da 16 cifre disposte in due righe da 8 cifre ciascuna



- icona lampeggiante: termostufa in fase di accensione
- icona fissa: termostufa in fase di lavoro



funzione automatica
(appare sul display il valore della temperatura)

Sul display si visualizzano altre informazioni utili, oltre alle icone descritte sopra.

- **Posizione Stand-by:** si visualizza la temperatura mandata (TM), la temperatura impostata (SET), i Kg di pellet rimasti (15Kg) nel serbatoio e l'ora corrente.

- **In fase accensione:** AVVIO in aggiunta alle informazioni visualizzate in stand-by

- **Fase di lavoro:** si visualizza la temperatura mandata (TM), la temperatura impostata (SET), i KG di pelet rimasti (15Kg) nel serbatoio e l'ora corrente.

NON PREMERE PIU' VOLTE IL TASTO .

N.B.: Se il radiocomando non viene utilizzato per alcuni secondi, il display si oscura, perchè viene attivata la funzione di risparmio energetico. Il display si riattiva premendo un tasto qualsiasi.

REGOLAZIONE VENTILAZIONE:

Premendo il tasto A si visualizza a display l'impostazione AIR, possiamo selezione tre diverse modalità di utilizzo della ventilazione ambiente:

OFF: la ventilazione rimane spenta anche con stufa in fase di lavoro

AUTO: la ventilazione si attiva automaticamente in funzione di un programma di erogazione della potenza studiato dal costruttore

MANUALE: La ventilazione funziona solo con termostufa in fase di lavoro, possibile scegliere tra 5 livelli fissi di ventilazione, iniziando da una minima e silenziosa F1 alla massima F5.

ISTRUZIONI D'USO


Riempimento coclea.

Al primo utilizzo o in caso di svuotamento completo del serbatoio del pellet, per riempire la coclea premere contemporaneamente i tasti “+” e “-” dal radiocomando, per qualche secondo; dopo di che, lasciati i tasti, a display compare la scritta “RICA-RICA”.

L'operazione è da eseguirsi prima dell'accensione se la termostufa si è fermata per esaurimento pellet, a fine operazione svuotare il crogiolo prima di accendere.


E' normale che nel serbatoio resti una quantità residua di pellet che la coclea non riesce a caricare il pellet.

Accensione automatica

A termostufa in stand by, premendo per 2” il tasto , sul radiocomando, si avvia la procedura di accensione e viene visualizzata la scritta “Avvio”, contemporaneamente ha inizio un conto alla rovescia in secondi (da 1020 a 0). La fase di accensione non è tuttavia a tempo predeterminato: la sua durata è automaticamente abbreviata se la scheda rileva il superamento di alcuni test. Dopo circa 5 minuti compare la fiamma.

Accensione manuale

In casi di temperatura sotto i 3°C che non permetta alla resistenza elettrica di arroventarsi a sufficienza o di temporanea non funzionalità della resistenza stessa, è possibile usare per l'accensione della “diavolina”.

Introdurre nel crogiolo un pezzetto di “diavolina” ben accesa, chiudere la porta e premere  dal radiocomando.


REGOLAZIONE TEMPERATURA MANDATA:

Premendo i tasti +/- è possibile variare l'impostazione del SET temperatura di mandata.

REGOLAZIONE TEMPERATURA AMBIENTE:

Attivando la funzione COMFORT CLIMA (CAT) con i tasti +/- è possibile utilizzare il radiocomando come termostato/cronotermostato mobile, da posizionare nella zona della propria abitazione in cui si desidera avere la temperatura impostata. Selezionando la funzione COMFORT CLIMA da radiocomando tramite il tasto menù, si visualizza la temperatura ambiente (AIR) e la temperatura desiderata in ambiente (SET), che può essere variata tramite i tasti +/-.

Spegnimento

A termostufa funzionante premendo per 2” il tasto  dal radiocomando si avvia la procedura di spegnimento sul display viene visualizzato il conto alla rovescia da 9 a 0 (per un totale di 10 minuti).

La fase di spegnimento prevede:

- Interruzione caduta pellet.
- Motore espulsione fumi al massimo.
- Circolatore.

Salvo diverse impostazioni eseguite dal CAT

Non staccare mai la spina durante la fase di spegnimento.

N.B.: il circolatore girà dopo lo spegnimento dai 5 ai 10 minuti.

OPERAZIONI EFFETTUABILI SOLO CON RADIOCOMANDO

Regolazione orologio

Premendo per 2” il tasto “M” si accede al Menù “Orologio” che consente di impostare l'orologio interno alla scheda elettronica.

Premendo successivamente il tasto “M”, appaiono in sequenza e possono essere regolati i seguenti dati:

Giorno, Mese, Anno, Ora, Minuti, Giorno della settimana.

La scritta SALVO DATI?? da confermare con “M” permette di verificare l'esattezza delle operazioni compiute prima di confermarle (viene allora visualizzato sul display la scritta Salvataggio).

Le operazioni di accensione, spegnimento, cambio temperatura di SET possono essere eseguite tramite il pulsante di emergenza rosso, posizionato sul retro della termostufa (vedi pag. 16).

Programmatore orario settimanale

Premendo per 2 secondi il tasto “M” dal radiocomando si accede alla regolazione dell'orologio e premendo il tasto “+” si accede alla funzione di programmazione oraria settimanale, identificata sul display con la descrizione “PROGRAM. ON/OFF”.

Questa funzione permette di selezionare il tipo di programmazione nelle quali è possibile impostare fino ad un massimo di tre accensioni.

Confermando a display col tasto “M” appare una delle seguenti possibilità:

NO PROG (nessun programma impostato)

PROGRAMMA GIORNAL. (unico programma per tutti i giorni)

PROGRAM. SETT.NA (programma specifico per ogni singolo giorno)

Con tasti “+” e “-” si passa da un tipo di programmazione all'altro.

Confermando col tasto “M” l'opzione “PROGRAMMA GIORNAL.” e premendo il tasto “+” si accede alla scelta del numero di programmi (accensioni/spegnimenti) eseguibili in un giorno. Utilizzando “PROGRAMMA GIORNAL.” il programma/i impostato/i sarà lo stesso per tutti i giorni della settimana.

Premendo successivamente il tasto “+” si possono visualizzare:

- NO PROG.

- 1° progr. (una accensione e uno spegnimento al giorno), 2°

progr. (idem), 3° progr. (idem)

Usare il tasto “-” per visualizzare in ordine inverso.

Se si seleziona 1° programma viene visualizzata l'ora della accensione.

A display compare: 1 “ACCESO” ore 10; con il tasto “+” e “-” si varia l'ora e si conferma col tasto “M” (All 1 On/Hour 10).


A display compare: 1 “ACCESO” minuti 30; con il tasto “+” e “-” si variano i minuti e si conferma col tasto “M” (1 Off min).

Analogamente per il momento dello spegnimento da programmare e per le successive accensioni o spegnimenti

Si conferma premendo “M” all'apparizione della scritta SALVO DATI?? sul display.

Confermando “PROGRAM. SETT.NA” si dovrà scegliere il giorno nel quale eseguire la programmazione:

7 Do; Progr.1; 1 Lu; 2 Ma; 3 Me; 4 Gi; 5 Ve; 6 Sa;

Una volta selezionato il giorno, utilizzare i tasti “+” e “-” e confermare col tasto “M” per scegliere da 1 a 3 accensioni, si proseguirà con la programmazione con la stessa modalità con la quale si esegue un “PROGRAMMA GIORNAL.”, scegliendo per ogni giorno della settimana se attivare una programmazione stabilendone numero di interventi ed a quali orari. in caso di errore in qualunque momento della programmazione si può uscire dal programma senza salvare premendo tasto , a display comparirà NO SALVATAGGIO.

ISTRUZIONI D'USO

Variazione carico pellet: (con autoregolazione disattiva).

Premendo per due secondi il tasto menù si accede al menù language, con il tasto + ricercare il menù "ADJ PELLETT, confermare tale menù con il tasto M, apparirà a display "PELLET ADJ 00%"

E' possibile correggere manualmente la caduta del pellet, variandone la portata in termini percentuali (+/- 30 %).

Confermando questa funzione con il tasto menù si accede ad una regolazione del caricamento del pellet, diminuendo il valore impostato si diminuisce il caricamento del pellet, incrementando il valore impostato si aumenta il caricamento del pellet. Questa funzione può essere utile nel caso in cui sia cambiato il tipo di pellet per il quale è stato tarato la termostufa e sia quindi necessaria una correzione del caricamento.

Se tale correzione non fosse sufficiente contattare il CAT, centro assistenza tecnica autorizzato Edilkamin, per stabilire il nuovo assetto di funzionamento.

Nota sulla variabilità della fiamma: Eventuali variazioni dello stato della fiamma dipendono dal tipo di pellet impiegato, nonché da una normale variabilità della fiamma di combustibile solido e dalle pulizie periodiche del crogiolo che la stufa automaticamente esegue (NB: che NON si sostituiscono alla necessaria aspirazione a freddo da parte dell'utente prima dell'accensione).

SEGNALAZIONE RISERVA

La termostufa è dotata di funzione elettronica per determinare il quantitativo di pellet residuo nel serbatoio.

Il sistema, integrato all'interno della scheda elettronica permette di visualizzare in qualsiasi momento quanti Kg mancano all'esaurimento pellet.

È importante per il corretto funzionamento del sistema che durante la prima accensione (a cura del CAT) venga eseguito il seguente procedimento.

Si tratta di un riferimento indicativo. Una maggior precisione si ottiene con un regolare azzeramento prima del nuovo caricamento.

Edilkamin non risponderà in alcun modo di variazioni rispetto all'indicato (può dipendere da fattori esterni).

Sistema riserva pellet

Prima di attivare il sistema, è necessario caricare nel serbatoio un sacchetto di pellet e utilizzare la stufa fino ad esaurimento del combustibile caricato. Ciò al fine di ottenere un breve rodaggio del sistema.

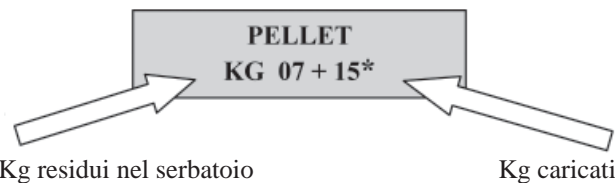
Dopo di che è possibile riempire completamente il serbatoio e quindi mettere in funzione la termostufa.

Durante il funzionamento, nel momento in cui sarà possibile caricare un intero sacchetto da 15 Kg di pellet (utilizzare il guanto in dotazione), apparirà a display, lampeggiando ad intermittenza, la scritta "RISERVA".

A questo punto dopo aver versato un sacchetto di pellet, è necessario inserire in memoria l'avvenuto carico dei 15 Kg.

A tal fine procedere come segue:

1. premere il tasto "M" (per circa 3-4 secondi) fino alla comparsa della scritta "LANGUAGE".
2. premere il tasto "+" fino alla comparsa della scritta "RISERVA PELLETT".
3. premere il tasto "M" per la comparsa della seguente videata,



quindi con il tasto "+" portare la cifra (*) al valore pari ai Kg di pellet caricati (15 kg nel caso sopra ipotizzato).

4. premere il tasto "M" per confermare
5. premere il tasto  per uscire.

A seguito dell'effettuazione dell'operazione di cui sopra il sistema dopo il consumo di 15 Kg farà nuovamente apparire lampeggiando ad intermittenza la scritta "RISERVA".

Dopo di che dovrà essere ripetuta l'operazione procedendo dal punto 1 al punto 5 ogni qual volta si carica pellet (facoltativo).

PULSANTE DI EMERGENZA

Nel caso in cui il radiocomando fosse guasto, è possibile accedere alle funzioni di base tramite un pulsante di emergenza rosso, posizionato sul fianco destro della termostufa (vedi fig. 1).

Premere il pulsante una o più volte per attivare la funzione desiderata:

1. A TERMOSTUFA SPENTA premendo il pulsante rosso per 2" si accende.
2. A TERMOSTUFA ACCESA premendo il pulsante rosso per 2" si spegne.
3. A TERMOSTUFA ACCESA modalità manuale, premendo il pulsante rosso si passa da P1 sino a P3.

4. A TERMOSTUFA ACCESA

Se la termostufa era impostata in modula potenze, premendo brevemente si varia l'ipostazione del SET mandata, incrementandolo ciclicamente da 50 ad 80°C; se diversamente era impostata in comfort clima, si varia incrementando ciclicamente la temperatura desiderata in ambiente da 10 a 30°C



fig. 1

MANUTENZIONE

Prima di effettuare qualsiasi manutenzione, scollegare l'apparecchio dalla rete di alimentazione elettrica.

Una regolare manutenzione è alla base del buon funzionamento della termostufa.

Eventuali problemi dovuti alla mancata manutenzione sono causa di decadenza della garanzia.

In caso di necessità di pulizia dello scambiatore sul pannello appare la scritta Pulire -scam.re”.

NOTA: All'atto della messa in servizio, il CAT, imposta un valore di Kg di pellet consumati al raggiungimento dei quali comparirà a display la scritta “SERVICE UTE”. La termostufa continua il suo funzionamento, ma il cliente finale è invitato ad effettuare l'accurata manutenzione di sua competenza, descritta sotto e spiegata dal CAT durante la messa in servizio. Per eliminare la scritta a display, dopo aver effettuato la manutenzione, premere il tasto “M” del radiocomando per almeno 5 secondi (operazione da effettuarsi a termostufa spenta).

N.B.:

- E' vietata ogni modifica non autorizzata
- Utilizzare pezzi di ricambio raccomandati dal costruttore
- L'impiego di componenti non originali implica la decadenza della garanzia

MANUTENZIONE GIORNALIERA

Operazioni da eseguire, a termostufa spenta, fredda e scollegata dalla rete elettrica

Consiste nella pulizia con l'aiuto di un aspirapolvere (vedi optional pag. 22), l'intera procedura richiede pochi minuti.

- Aprire l'antina, estrarre il crogiolo (1 - fig. A) e rovesciare i residui nel cassetto cenere.
- Scrostare il crogiolo con la spatolina in dotazione, pulire eventuali occlusioni delle asole.
- **IN NESSUN CASO SCARICARE I RESIDUI NEL SERBATOIO DEL PELLETT.**
- Estrarre e svuotare il cassetto cenere (2 - fig. A) in un contenitore non infiammabile (la cenere potrebbe contenere parti ancora calde e/o braci).
- Aspirare l'interno del focolare, il piano fuoco, il vano attorno al crogiolo dove cade la cenere, ed il vano cassetto ceneri.
- Aspirare il vano crogiolo, pulire i bordi di contatto del crogiolo con la sua sede di appoggio.
- Se necessario pulire il vetro (a freddo)

AZIONARE ALMENO UNA VOLTA AL GIORNO GLI SCOVI PER LA PULIZIA DEGLI SCAMBIATORI (*), ANCHE A TERMOSTUFA ACCESA, UTILIZZANDO IL GUANTO IN DOTAZIONE:

- Procedere scuotendo la maniglia di pulizia posta sotto la griglia del top anteriore (fig. B).

NON ASPIRARE MAI LA CENERE CALDA, comprometterebbe l'aspiratore impiegato e potrebbe essere causa di possibile incendio.

ATTENZIONE:

ASSICURARSI CHE IL CASSETTO CENERE (2 fig. A) SIA BEN POSIZIONATO NELLA PROPRIA SEDE

MANUTENZIONE SETTIMANALE

- Pulire il focolare (con scovolo).
- Aspirare il tubo ubicato vicino alla resistenza elettrica (3 - fig. A).
- Estrarre il cielino (4 - fig. C) e rovesciare i residui nel cassetto cenere (2 - fig. A).

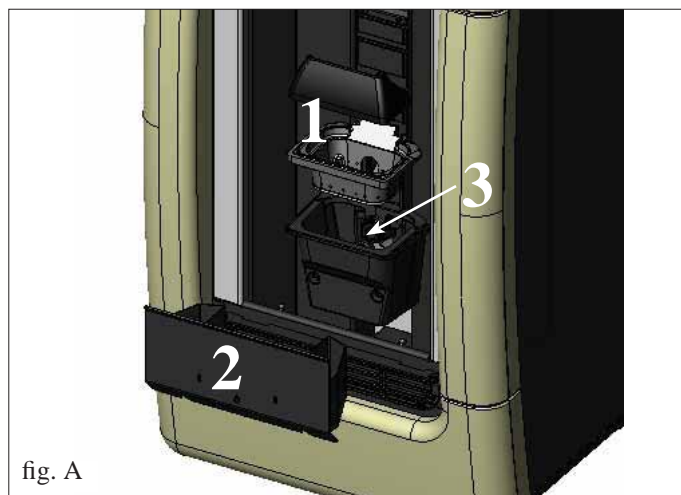


fig. A

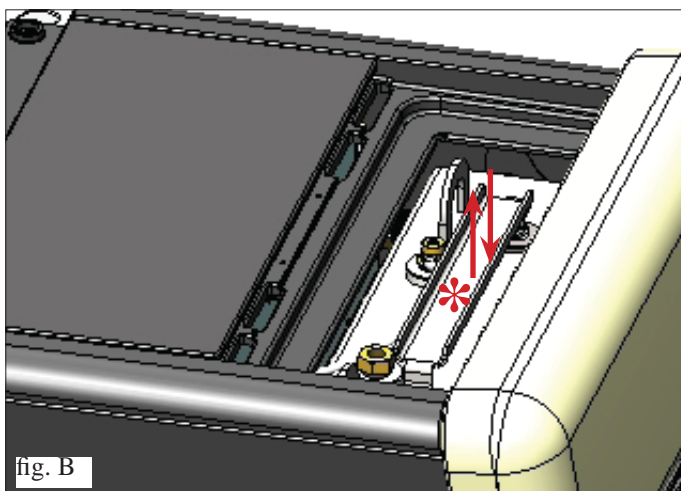


fig. B

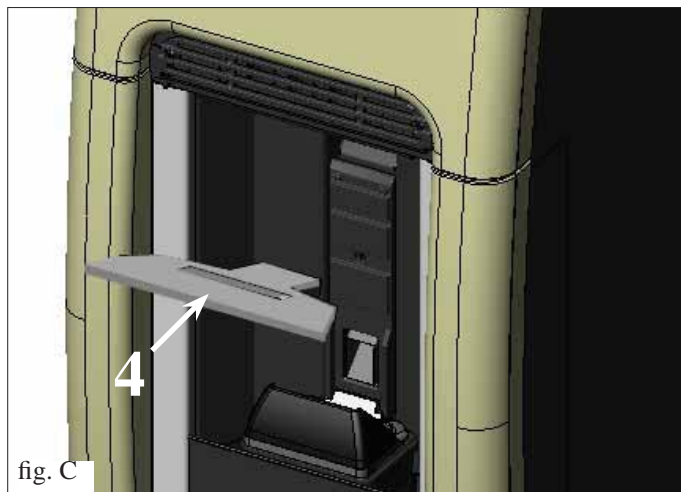


fig. C



SI



NO

MANUTENZIONE

MANUTENZIONE STAGIONALE (a cura del CAT - centro assistenza tecnica autorizzato Edilkamin)

- Pulizia generale interna ed esterna
- Pulizia accurata dei tubi di scambio
- Pulizia accurata e disincrostazione del crogiolo e del relativo vano
- Pulizia ventilatori, verifica meccanica dei giochi e dei fissaggi
- Pulizia canale da fumo (eventuale sostituzione della guarnizione sul tubo scarico fumi)
- Pulizia condotto fumi
- Verifica del vaso di espansione
- Verifica e pulizia del circolatore installato sul kit optional
- Controllo sonde
- Verifica e eventuale sostituzione della pila dell'orologio sulla scheda elettronica.
- Pulizia del vano ventilatore estrazione fumi
- Pulizia sensore di flusso
- Controllo termocoppia
- Svuotamento del serbatoio pellet e aspirazione del fondo.
- Pulizia, ispezione e disincrostazione del vano della resistenza di accensione, eventuale sostituzione della stessa
- Ispezione visiva dei cavi elettrici, delle connessioni
- Verifica giochi assieme coclea-motoriduttore
- Verifica ed eventuale sostituzione del tubicino del pressostato
- Sostituzione della guarnizione portello
- Collaudo funzionale, caricamento coclea, accensione, funzionamento per 10 minuti e spegnimento

In caso di un uso molto frequente della termostufa, si consiglia la pulizia del canale da fumo e del condotto passaggio fumi ogni 3 mesi.

Pulizia del condotto fumi

- A termostufa spenta e fredda muovere con energia la maniglia di pulizia (vedi pagina precedente)
- Rimuovere il cassetto cenere (2 - fig. D), sollevare la chiusura ispezione condotti fumi e aspirare (5 - fig. E).

La quantità di residuo che si forma dipende dal tipo di combustibile e dal tipo di impianto.

L'assenza di tale pulizia può provocare il blocco della termostufa.

N.B.: dopo l'operazione assicurarsi di riposizionare le due chiusure delle ispezioni del condotto fumi.

ATTENZIONE !!!

Dopo la normale pulizia, il **NON CORRETTO** accoppiamento del crogiolo superiore (A - fig. F) con il crogiolo inferiore (B - fig. F) può compromettere il funzionamento della termostufa. **Quindi prima dell'accensione della termostufa, assicurarsi che i crogioli A e B siano accoppiati correttamente come indicato in (fig. G) senza presenza di cenere o incombusti sul perimetro di appoggio.**

Ricordiamo che l'uso della stufa, senza aver effettuato la pulizia del crogiolo, potrebbe comportare l'accensione improvvisa dei gas all'interno della camera di combustione con conseguente rottura del vetro della porta.



fig. D

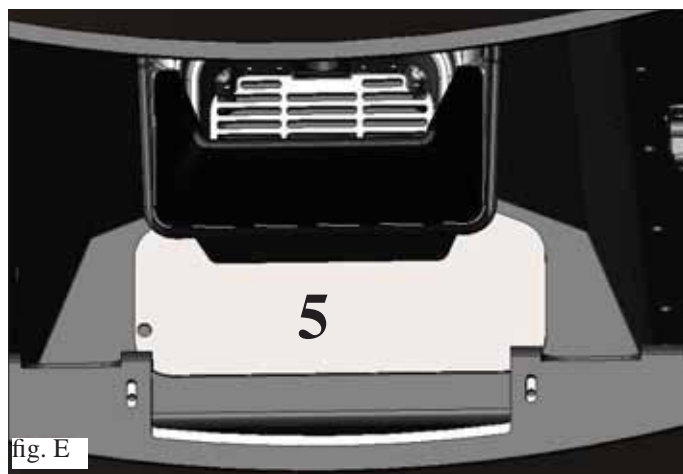


fig. E

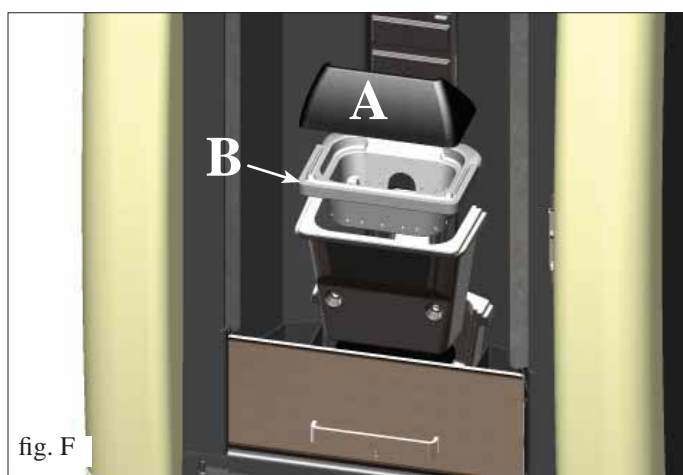


fig. F

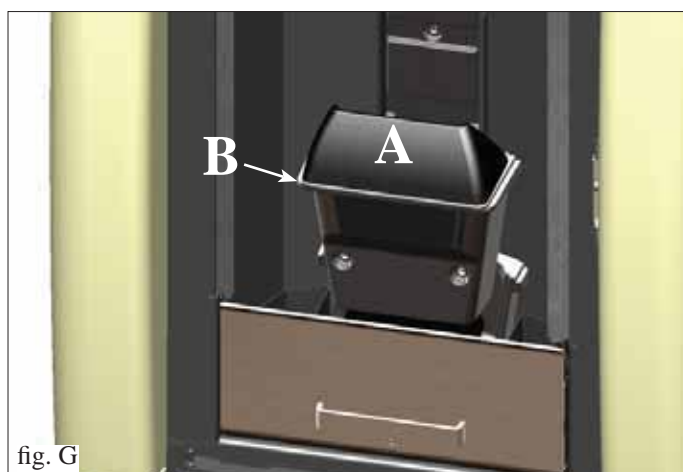


fig. G

CONSIGLI PER POSSIBILI INCONVENIENTI

In caso di problemi la termostufa si arresta automaticamente attivando l'operazione di spegnimento e sul display si visualizza una scritta relativa alla motivazione dello spegnimento (vedi sotto le varie segnalazioni).

Non staccare mai la spina durante la fase di spegnimento per blocco.

Nel caso di avvenuto blocco, per riavviare la stufa è necessario lasciar avvenire la procedura di spegnimento (600 secondi con riscontro sonoro) e quindi premere il tasto .

Non riaccendere la termostufa prima di aver verificato la causa del blocco e **RIPULITO/SVUOTATO** il crogiolo.

SEGNALAZIONI DI EVENTUALI CAUSE DI BLOCCO E INDICAZIONI E RIMEDI:

1) Segnalazione: PTC H2O_GUASTA

Inconveniente: Spegnimento per sonda lettura temperatura acqua guasta o scollegata.

- Azioni:**
- Verificare collegamento della sonda alla scheda
 - Verificare funzionalità tramite collaudo a freddo

2) Segnalazione: Verifica/estratt. (interviene se il sensore giri estrattore fumi rileva un'anomalia)

Inconveniente: Spegnimento per rilevazione anomalia giri estrattore fumi

- Azioni:**
- Verificare funzionalità estrattore fumi (collegamento sensore di giri) (CAT)
 - Verificare pulizia canale da fumo
 - Verificare impianto elettrico (messa a terra)
 - Verificare scheda elettronica (CAT)

3) Segnalazione: Stop/Fiamma (interviene se la termocoppia rileva una temperatura fumi inferiore a un valore impostato interpretando ciò come assenza di fiamma)

Inconveniente: Spegnimento per crollo temperatura fumi

La fiamma può essere mancata perché:

- Azioni:**
- Verificare mancanza pellet nel serbatoio
 - Verificare se troppo pellet ha soffocato la fiamma, verificare qualità pellet (CAT)
 - Verificare se è intervenuto il termostato di massima (caso raro perché corrisponderebbe ad Over temperatura fumi) (CAT)
 - Intervento del pressostato di sicurezza per intasamento /occlusione del tubo di scarico dei fumi o della canna fumaria (verificare da un tecnico abilitato - spazzacamino)
 - Intervento del termostato di sicurezza del serbatoio. Verificare che attorno alla stufa non vi siano oggetti che ostruiscano la ventilazione oppure i ventilatori siano guasti o fermi, in tal caso chiamare CAT.

4) Segnalazione: BloccoAF/NO Avvio (interviene se in un tempo massimo di 15 minuti non compare fiamma o non è raggiunta la temperatura di avvio).

Inconveniente: Spegnimento per temperatura fumi non corretta in fase di accensione.

- Verificare il corretto funzionamento del pressostato (CAT)

Distinguere i due casi seguenti:

NON è comparsa fiamma

- Azioni:**
- Verificare il posizionamento e pulizia del crogiolo
 - Verificare presenza di pellet nel serbatoio e nel crogiolo
 - Verificare funzionalità resistenza di accensione (CAT)
 - Verificare temperatura ambiente (se inferiore 3°C serve diavolina) e umidità.
 - Provare ad accendere con diavolina.

E' comparsa fiamma ma dopo la scritta Avvio è comparso BloccoAF/NO Avvio

- Azioni:**
- Verificare funzionalità termocoppia (CAT)
 - Verificare temperatura di avvio impostata nei parametri (CAT)

5) Segnalazione: Mancata/Energia (non è un difetto della termostufa).

Inconveniente: Spegnimento per mancanza energia elettrica

- Azioni:**
- Verificare allacciamento elettrico e cali di tensione.

6) Segnalazione: Guasto/TC (interviene se la termocoppia è guasta o scollegata)

Inconveniente: Spegnimento per termocoppia guasta o scollegata

- Azioni:**
- Verificare collegamento della termocoppia alla scheda: verificare funzionalità nel collaudo a freddo (CAT).

7) Segnalazione: °C fumi/alta (spegnimento per eccessiva temperatura dei fumi)

Inconveniente: Spegnimento per superamento temperatura massima fumi.

- Azioni:**
- Verificare:
- tipo di pellet (in caso di dubbi chiamare CAT)
 - anomalia estrazione fumi (CAT)
 - canale fumi ostruito, installazione non corretta (CAT)
 - guasto del motoriduttore (CAT)

8) Segnalazione: Check button (segnala anomalia al pulsante di emergenza)

- Azioni:**
- Verificare lo stato del pulsante e del suo cavetto di collegamento alla scheda (CAT).

9) Segnalazione: Caricare acqua (interviene quando la pressione dell'impianto scende sotto alla pressione di circa 0,2 bar)

- Azioni:**
- Verificare che non vi siano perdite e solo successivamente procedere con il ripristino della corretta pressione caricando l'impianto.

CONSIGLI PER POSSIBILI INCONVENIENTI

- 10) Segnalazione:** ALLARM TEMP H20 (interviene se la sonda acqua è guasta o scollegata)
Inconveniente: spegnimento per temperatura dell'acqua superiore ai 90°C.
 Una temperatura eccessiva può dipendere da:
- impianto troppo piccolo: far attivare da CAT la funzione ECO
 - intasamento: pulire i tubi di scambio, il crogiolo e lo scarico fumi.
- 11) Segnalazione:** "Control. Batteria"
Inconveniente: la termostufa non si ferma, ma si ha la scritta a display.
Azioni:
- Deve essere sostituita la batteria tampone sulla scheda elettronica (CAT).
 Si ricorda che è un componente soggetto a regolare usura e quindi non coperto da garanzia.
- 12) Segnalazione:** ALLARME CORRENTE ALTA:
Inconveniente: Interviene quando viene rilevato un anomalo ed eccessivo assorbimento di corrente del motoriduttore.
Azioni: Verificare funzionamento (CAT): motoriduttore - Collegamenti elettrici e scheda elettronica.
- 13) Segnalazione:** ALLARME CORRENTE BASSA:
Inconveniente: Interviene quando viene rilevato un anomalo ed insufficiente assorbimento di corrente del motoriduttore.
Azioni: Verificare funzionamento (CAT): motoriduttore - pressostato - termostato serbatoio - collegamenti elettrici e scheda elettronica
- 14) Inconveniente:** Radiocomando inefficiente
Azioni:
- avvicinarsi alla termostufa
 - controllare e nel caso cambiare la pila
 - Sincronizzazione con ricerca automatica all'attivazione: quando si inseriscono le batterie nel radiocomando verrà lanciata automaticamente una fase di ricerca canale radio e successivo collegamento con il prodotto rilevato.
- Al fine che ciò avvenga regolarmente, bisognerà aver cura di accendere il prodotto prima di inserire le pile nel radiocomando e trovarsi nell'immediata vicinanza dell'antenna in modo da conquistare con certezza la copertura radio.
- Sincronizzazione con ricerca automatica ad attivazione manuale: è possibile lanciare manualmente una ricerca automatica di un prodotto, sarà sufficiente eseguire le seguenti semplici operazioni avendo già inserito le pile nel radiocomando:
 - Portarsi in vicinanza del prodotto ed assicurarsi che questo sia collegato alla rete elettrica.
 - Con display spento (standby) premere e mantenere premuto il tasto 0/I per 10".
 - Trascorsi i 10" compare a display il messaggio "RICERCA RETE", rilasciare quindi il tasto 0/I, significa che la fase di ricerca automatica si è attivata.
 - In qualche secondo avverrà la sincronizzazione automatica del canale radio
- 15) Inconveniente:** Durante la fase di accensione "salta il differenziale"
Azioni:
- Verificare le condizioni della resistenza di accensione, dell'impianto elettrico e dei componenti elettrici (il Centro Assistenza Tecnica autorizzato Edilkamin)
- 16) Inconveniente:** Acqua non sufficientemente calda:
Azioni:
- pulire lo scambiatore dall'interno del focolare

NOTA 1

Tutte le segnalazioni restano visualizzate fino a che non si interviene sul radiocomando, premendo il tasto . Si raccomanda di non far ripartire la stufa prima di aver verificato l'avvenuta eliminazione del problema. Importante riferire al CAT (centro assistenza tecnica autorizzato Edilkamin) cosa segnala il pannello.

NOTA 2

Dopo 1000 kg di pellet consumati o altro valore impostato dal CAT durante la prima accensione, a display compare lampeggiante la scritta "manutenz_ione".
 La termostufa funziona, ma è necessario far eseguire dal CAT abilitato Edilkamin una manutenzione straordinaria.

NOTA 3

Nel caso in cui la termostufa a causa della qualità del pellet o dell'installazione particolarmente critica si intasi anticipatamente, comparirà l'indicazione "Chiamare CAT", procedere come per l'indicazione "manutenz_ione"

N.B.:

I comignoli e condotti di fumo ai quali sono collegati gli apparecchi utilizzatori di combustibili solidi devono venire puliti una volta all'anno (verificare se nella propria nazione esiste una normativa al riguardo).

Nel caso di omissioni di regolari controlli e della pulizia, si aumenta la probabilità di un incendio del comignolo.

IMPORTANTE !!!

Nel caso si manifestasse un principio di incendio nella termostufa, nel canale da fumo o nella canna fumaria, procedere come segue:

- Staccare alimentazione elettrica
- Intervenire con estintore ad anidride carbonica CO₂
- Richiedere l'intervento dei Vigili del fuoco

NON TENTARE DI SPEGNERE IL FUOCO CON ACQUA!

Successivamente richiedere la verifica dell'apparecchio da parte di un Centro di Assistenza Tecnica Autorizzato Edilkamin e far verificare la canna fumaria da un tecnico autorizzato.

FAQ

Le risposte sono qui riportate in forma sintetica; per maggiori dettagli consultare le altre pagine del presente documento.

1) Cosa devo predisporre per poter installare la termostufa?

Scarico fumi di almeno 80 mm di diametro o un collegamento diretto con l'esterno.

Presenza di almeno 80 cm² nel locale di installazione.

Attacco mandata e ritorno a collettore ¾" G

Scarico in fognatura per valvola di sovrappressione ¾" G

Attacco per carico ¾" G

Kit idraulici optional

Allacciamento elettrico a impianto a norma con interruttore magnetotermico 230V +/- 10%, 50 Hz

(valutare la divisione del circuito primario da quello secondario come ai sensi racc. ispesl 19/04/11).

2) Posso far funzionare la termostufa senza acqua?

NO. Un uso senza acqua compromette la termostufa.

3) La termostufa emette aria calda?

SI. La maggior parte del calore prodotto viene trasferito all'acqua, mentre un ventilatore produce aria calda che viene immessa nel locale di installazione.

4) Posso collegare mandata e ritorno della termostufa direttamente a un termosifone?

NO, come per ogni altra caldaia, è necessario collegarsi ad un collettore da dove poi l'acqua viene distribuita ai termosifoni.

5) La termostufa fornisce anche acqua calda sanitaria?

E' possibile produrre acqua calda sanitaria applicando apposito kit, dopo aver valutato la potenza della termostufa con l'impianto idraulico.

6) Posso scaricare i fumi della termostufa direttamente a parete?

NO, lo scarico a regola d'arte (UNI 10683) deve raggiungere il colmo del tetto, e comunque per il buon funzionamento è necessario un tratto verticale di almeno 1,5 metri; ciò ad evitare che, in caso di black-out elettrico o di vento, si formi seppur modesta quantità di fumo nel locale di installazione.

7) E' necessaria una presa di aria nel locale di installazione?

Sì, per un ripristino dell'aria utilizzata dalla termostufa per la combustione; ancora meglio sarebbe un collegamento diretto con l'esterno.

8) Cosa devo impostare sul display della termostufa?

La temperatura dell'acqua desiderata o la temperatura nel locale; la termostufa modulerà di conseguenza la potenza per ottenerla o mantenerla.

Per impianti piccoli è possibile impostare una modalità di lavoro che prevede spegnimenti e accensioni della termostufa in funzione della temperatura dell'acqua raggiunta.

9) Ogni quanto devo pulire il crogiolo?

Prima di ogni accensione a termostufa spenta e fredda. DOPO AVERE SCOVOLATO I TUBI DI SCAMBIO azionando la maniglia di pulizia condotto fumi (vedi pag. 17).

10) Devo aspirare il serbatoio del pellet?

Sì, almeno una volta al mese e quando la termostufa resta a lungo inutilizzata.

11) Posso bruciare altro combustibile oltre al pellet?

NO. La termostufa è progettata per bruciare pellet di legno di 6 mm di diametro, altro materiale può danneggiarla.

12) Posso accendere la termostufa con un SMS?

Sì, collegando un combinatore telefonico alla porta seriale ubicata sul retro della termostufa a mezzo del cavetto optional

CHECK LIST

Da integrare con la lettura completa della scheda tecnica

Posa e installazione

- Messa in servizio effettuata da CAT abilitato che ha rilasciato la garanzia
- Presa d'aria nel locale
- Il canale da fumo/la canna fumaria riceve solo lo scarico della termostufa
- Il canale da fumo (tratto di condotto che collega la termostufa alla canna fumaria) presenta:
 - massimo 3 curve
 - massimo 2 metri in orizzontale
- il comignolo oltre la zona di reflusso
- i tubi di scarico sono in materiale idoneo (consigliato acciaio inox)
- nell'attraversamento di eventuali materiali infiammabili (es. legno) sono state prese tutte le precauzioni per evitare incendi
- Il volume riscaldabile è stato opportunamente valutato considerando l'efficienza dei termosifoni:
- L'impianto idraulico è stato dichiarato conforme D.M. 37 ex L.46/90 da tecnico abilitato.

Uso

- Il pellet utilizzato (diametro 6 mm) è di buona qualità e non umido (massima umidità permessa 8%).
- Il crogiolo e il vano cenere sono puliti e ben posizionati
- Il portello è ben chiuso
- Il crogiolo è ben inserito nell'apposito vano
- I tubi di scambio e le parti interne al focolare sono puliti.
- L'impianto idraulico è stato sfiato.
- La pressione (letta sul manometro) è di circa 1,5 bar.

RICORDARSI di ASPIRARE il CROGIOLO PRIMA DI OGNI ACCENSIONE
In caso di fallita accensione, NON ripetere l'accensione prima di avere svuotato il crogiolo

OPTIONAL

COMBINATORE TELEFONICO PER ACCENSIONE A DISTANZA

E' possibile ottenere l'accensione a distanza facendo collegare dal CAT (centro assistenza tecnica autorizzato Edilkamin) il combinatore telefonico alla porta seriale dietro la termostufa, tramite cavetto optional (cod. 640560).

KIT IDRAULICI

ACCESSORI PER LA PULIZIA



GlassKamin (cod. 155240)

Utile per la pulizia del vetro ceramico



Bidone aspiracenere senza motore
(cod. 275400)

Utile per la pulizia del focolare

(da utilizzare in abbinamento ad un aspirapolvere domestico)



INFORMAZIONI AGLI UTENTI

Ai sensi dell'art.13 del decreto legislativo 25 luglio 2005, n.151 "Attuazione delle Direttive 2002/95/CE,2002/96/CE e 2003/108/CE, relative alla riduzione dell'uso di sostanze pericolose nelle apparecchiature elettriche ed elettroniche, nonché allo smaltimento dei rifiuti". Il simbolo del cassonetto barrato riportato sull'apparecchiatura o sulla confezione indica che il prodotto alla fine della propria vita utile deve essere raccolto separatamente dagli altri rifiuti. L'utente dovrà, pertanto, conferire l'apparecchiatura giunta a fine vita agli idonei centri di raccolta differenziata dei rifiuti elettronici ed elettrotecnici, oppure riconsegnarla al rivenditore al momento dell'acquisto di una nuova apparecchiatura di tipo equivalente, in ragione di uno a uno.

Dear Sir/Madam

Congratulations and thank you for choosing our product.

Please read this document carefully before you use this product in order to obtain the best performance in complete safety.

For further details or assistance, please contact the DEALER where you purchased the product or visit our website www.edilkamin.com. and click on DEALERS.

NOTE

- After having unpacked the boiler-stove, ensure that its contents are complete and intact (covering, remote control, "cold-hand" handle to open the inner door, guarantee booklet, glove, CD/technical data sheet, spatula, dehumidifying salt).

In case of anomalies please contact the dealer where you purchased the product immediately.

You will need to present a copy of the warranty booklet and valid proof of purchase.

- Commissioning/ testing

Commissioning and testing must be performed by the DEALER. Failure to do so will void the warranty.

Commissioning, as specified in standard UNI 10683 consists in a series inspections to be performed with the boiler-stove installed in order to ascertain the correct operation of the system and its compliance to applicable regulations.

- Incorrect installation, incorrect maintenance, or improper use of the product, shall relieve the manufacturer from any damage resulting from the use of this product.

- the proof of purchase tag, necessary for identifying the boiler-stove, is located:

- on the top of the package
- in the warranty booklet found inside the firebox
- on the ID plate affixed to the back side of the unit;

This documentation must be saved for identification together with the valid proof of purchase receipt. The data contained therein must be reported when requesting information and made available should servicing be required;

- All images are for illustration purposes only; actual products may vary.

The undersigned EDILKAMIN S.p.a. with head office headquarters at Via Vincenzo Monti 47 - 20123 Milan - Italy - VAT IT00192220192

Declares under its own responsibility as follows:

The pellet Boiler-stoves illustrated below conforms to Regulation EU 305/2011 (CPR) and to the harmonised European Standard EN 14785:2006

WOOD PELLET BOILER-STOVES, trademark EDILKAMIN, called MEG PIU'

Year of manufacture: Ref. Data nameplate Declaration of performance (DoP - EK 123): Ref. data tag plate

In addition, it is hereby declared that:

The wood pellet Boiler-stoves MEG PIU' is in compliance with the requirements of the European directives:

2006/95/EC - Low voltage directive

2004/108/EC - Electromagnetic compatibility directive

EDILKAMIN S.p.a. will decline all responsibility of malfunctioning or damage to the equipment in case of unauthorized substitution, assembly or modifications of any sort on the said equipment on the part of non-EDILKAMIN personnel.

SAFETY INFORMATION

THE BOILER-STOVE MUST NEVER BE MADE TO OPERATE WITHOUT WATER IN THE SYSTEM.

IT CAN BE DAMAGED IF IT IS IGNITED WITH NO WATER IN THE SYSTEM.

MUST BE MADE WITH A PRESSURE OF ABOUT 1.5 BAR.

- The boiler-stove is designed to heat water by means of automatic combustion of pellets in the hearth.
- The appliance is not designed to be used by people, including children, with reduced physical, sensorial or mental abilities. Children must be supervised to ensure they do not play with the appliance.
- The main risks that may derive from using the boiler-stove pertain to non-compliance with installation instructions, direct contact with live electrical parts (internal), contact with the fire or hot parts (glass, pipes, hot air output), when extraneous substances or non-recommended fuel are introduced, or due to incorrect maintenance or by repeatedly pressing the ignition button without having emptied the crucible.
- Should components fail, the boiler-stove is equipped with safety devices to guarantee its automatic shutdown. These are activated without any intervention required.
- In order to function correctly, the boiler must be installed in accordance with the instructions given herein and the door must not be opened during operation: combustion is fully automatic and requires no intervention.
- Only use certified, high quality, 6 mm diameter wooden pellets for fuel.
- Under no circumstances should any foreign substances be put into the hearth or the hopper.
- Do not use flammable products to clean the smoke channel (the flue section connecting the boiler-stove smoke outlet to the chimney flue).
- Do not clean when hot.
- Hearth and hopper components must only be cleaned with a vacuum cleaner.
- The glass can be cleaned when COLD with a suitable product and a cloth.

- The boiler-stove must not function if the door is open, if the glass is broken or if the pellet-loading port is open.
 - It must not be used as a step ladder or a base on which to rest any object.
 - Do not lay laundry directly on the boiler-stove to dry. Any clothes horse or similar must be placed at a safe distance from the boiler-stove (**danger of fire**).
 - Make sure the boiler-stove is installed and ignited the first time by Edilkamin-qualified CAT personnel (technical assistance centre) in accordance with the instructions provided here within; this is an essential requirement for the validation of the guarantee.
 - Whilst the boiler-stove is in operation, the exhaust pipes and door become very hot (do not touch without using the right gloves).
 - Do not place anything, which is not heat resistant near the boiler-stove.
 - NEVER use liquid fuel to ignite the boiler-stove or rekindle the embers.
 - Do not obstruct the ventilation apertures in the room where the boiler-stove is installed, nor the air inlets of the boiler-stove itself.
- Do not wet the boiler-stove and do not go near electrical parts with wet hands.
- Do not use reducers on the smoke exhaust pipes.
 - The boiler-stove must be installed in a room that is suitable for fire prevention and equipped with all that is required (power and air supply and outlets) for the boiler-stove to function correctly and safely.
 - The boiler-stove must be kept in a room where the temperature is above 0 °C.
 - Use appropriate anti-freeze additives for the water of the system.
 - In the event that the water used for filling and topping up has a hardness greater than 35° F, use a water softener. For suggestions please refer to regulation UNI 8065-1989 (Water Treatment In Heating Systems For Civil Use).
- SHOULD IGNITION FAIL, DO NOT RE-IGNITE UNTIL YOU HAVE EMPTIED THE COMBUSTION CHAMBER.**

FEATURES

The boiler-stove is fuelled by pellets. These are little, cylindrical shapes of pressed wood whose combustion is controlled electronically.

The boiler stove can heat water for supplying the heating system (radiators, heated towel rails, radiant floor heating system) through optional kits and, in addition, produces hot air through a fan for heating the installation room.

The fuel tank (A) is located at the rear of the boiler-stove. Filling the tank is through the back of the lid at the rear of the top. The fuel (pellets) is taken from the storage tank (A) and, via an Archimedes' screw (B) activated by a gear motor (C) it is then transported to the combustion crucible (D).

The ignition of the pellet is via air heated by an electrical heating element (E) and is sucked into the crucible by a smoke extractor (F).

The combustion air is drawn into the room (where there must be an air intake) smoke extractor (F).

The smoke produced by combustion, is extracted from the boiler-stove through the smoke extractor (F), and expelled from the pipe union (G) located in the bottom portion of the rear of the boiler-stove.

The ash falls under and beside the crucible in which is housed an ash tray from which the ash must be periodically removed by vacuuming when cool.

The boiler stove is designed for operating with a closed expansion vessel (I).

Fuel quantity, smoke extraction/combustion air supply and pump activation are regulated by the control board which is equipped with Leonardo® software to achieve high combustion efficiency and low emissions.

The main functioning phases are managed by remote control, and there is also a simplified on/off key (page 37).

The exchanger tubes are cleaned by means of tube-cleaners (H) manoeuvred with a handle (L).

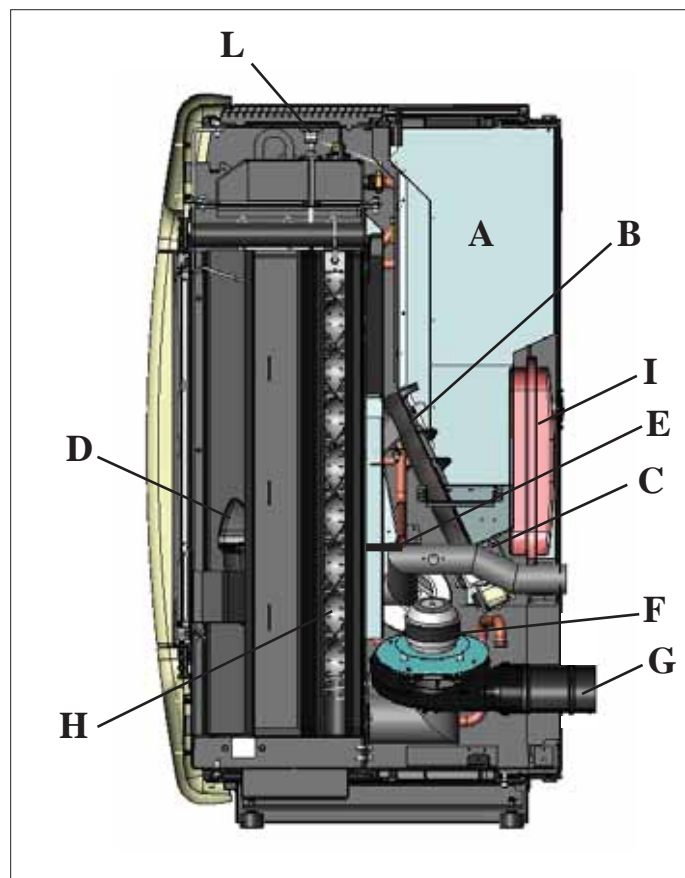
A serial port is found at the back of the boiler-stove (optional cable: code 640560) to be connected to devices that allow remote ignition (e.g. remote telephone, local thermostat).

Operating modes

(for further details, please see page 35)

The temperature of the water required in the system is set via the panel (standard recommendation 70° C) and the boiler manually or automatically modulates the power to maintain or reach this temperature.

The Eco function can be enabled in small systems (the boiler shuts down and goes on again according to the water temperature required).



FEATURES

• ELECTRONIC CIRCUIT BOARD

LEONARDO® is a combustion safety and control system which allows optimal performance in all conditions thanks to two sensors measuring the pressure level in the combustion chamber and smoke temperature.

The detection of and subsequent optimisation of these two parameters is continuous in order to correct operation anomalies in real time.

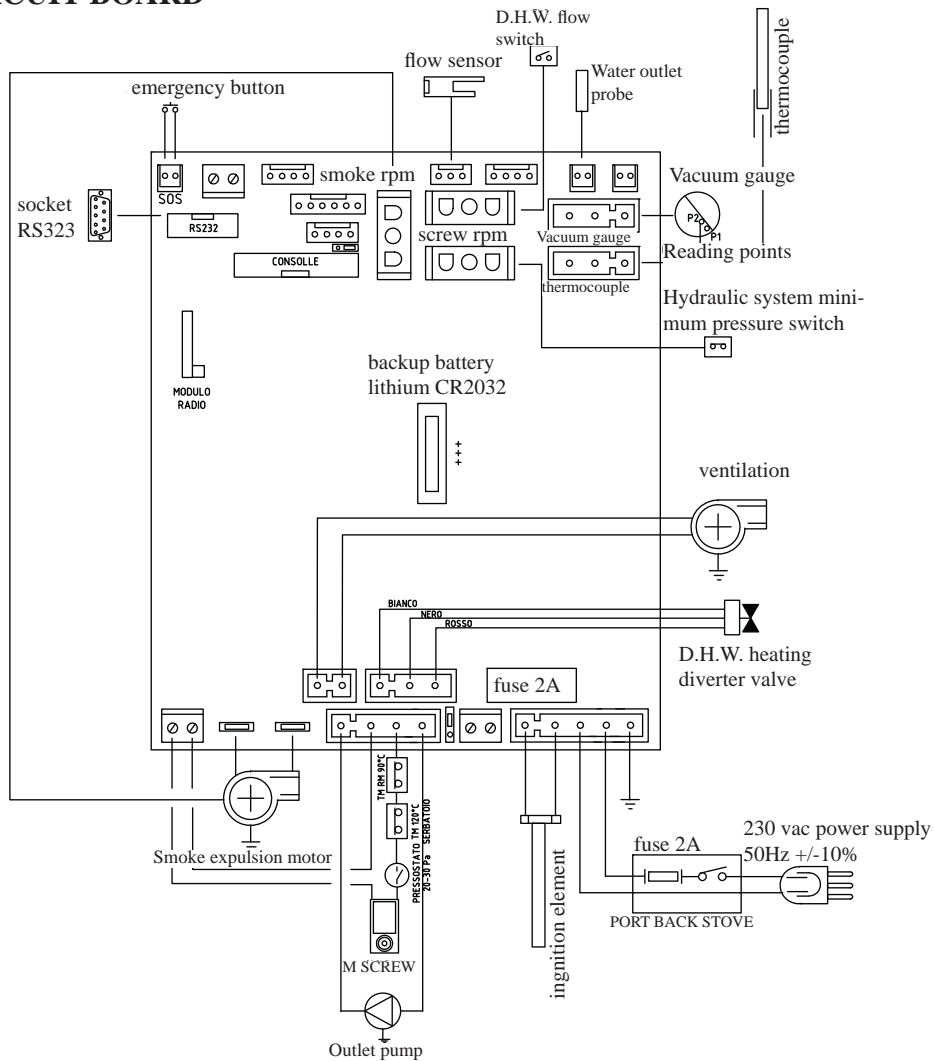
The LEONARDO® system offers constant combustion, automatically regulating the draft based on the characteristics of the chimney flue (bends, length, shape, diameter, etc..) and environmental conditions (wind, humidity, atmospheric pressure, installations at high altitude, etc.).

The standards for installation must be respected. LEONARDO® system is also able to recognise the type of pellets and automatically adjust the flow moment by moment to ensure the required level of combustion.



ENGLISH

• ELECTRONIC CIRCUIT BOARD



SERIAL PORT

The Dealer can install an optional on the AUX outlet for controlling the process of switching on and off (e.g. telephone remote, local thermostat), located at the rear of the boiler-stove. Can be connected via special optional trestle (code 640560).

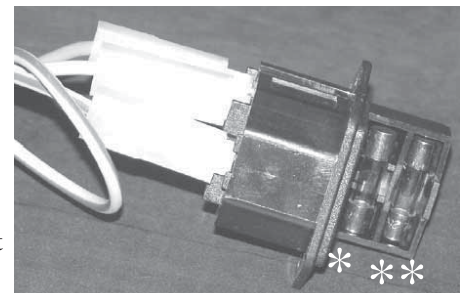
BACKUP BATTERY

A backup battery is found on the control board (3-Volt CR 2032 battery).

Its malfunction is indicated with the following messages (not considered a defect but due to normal wear-and-tear): "Battery check".

For more detailed information, please contact the DEALER who has performed the first 1st ignition.

FUSE two fuses are inserted in the socket with switch, located on the back of the boiler-stove, one of which operational (*) and the other is held in reserve (**).

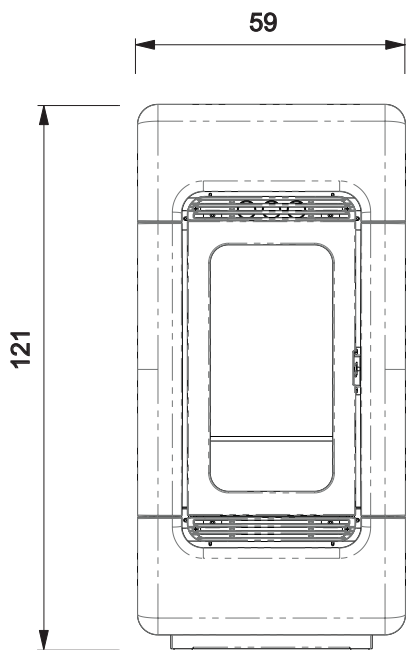


DIMENSIONS AND FINISHINGS

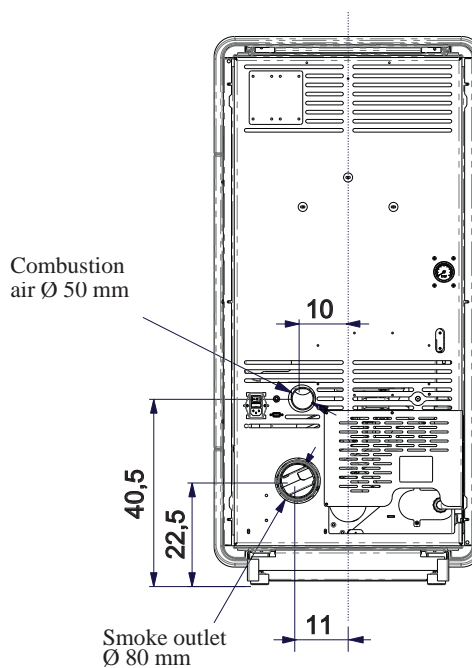
THE STOVE IS AVAILABLE WITH CERAMIC FRONT IN THREE DIFFERENT COLOURS

- cream ceramic
- parchment ceramic
- burgundy ceramic

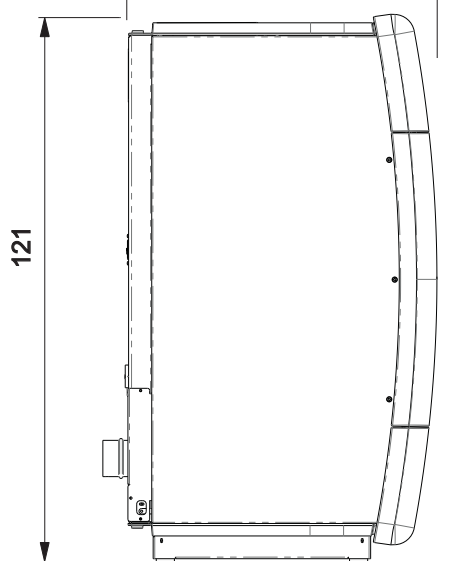
FRONT



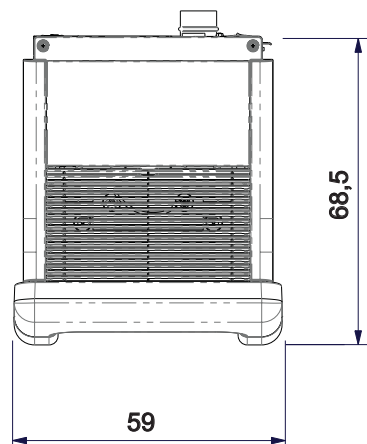
BACK



68,5



SIDE



SYSTEM

CHARACTERISTICS

THERMO TECHNICAL CHARACTERISTICS according to EN 14785

	Nominal power	Reduced power	
Heat input (burnt)	33	9,5	kW
Heat output	30	9	kW
Thermal power transferred to the water	25	6,5	kW
Thermal power transferred to the environment	5	2,5	kW
Yield / Efficiency	92,2	94,2	%
Emissions CO 13% O ₂	0,006	0,049	%
Fume temperature	137	76	°C
Fuel consumption	6,8	2	kg/h
Minimum draught	12 - 5	10 - 3	Pa
Hopper capacity	40		kg
Water content	35		Litres
Maximum operating pressure of the water	1,5		bar
Maximum operating temperature of the water	80		°C
Autonomy	5	19	hours
Heatable volume *	780		m ³
Smoke outlet pipe diameter (male)	80		mm
Air intake pipe diameter (male)	50		mm
Weight including packaging	342		kg

TECHNICAL DATA FOR THE DIMENSIONING OF THE FLUE

	Nominal power	Reduced power	
Heat output	30	9	kW
Temperature of fumes on exit from the discharge pipe	165	91	°C
Minimum draught	3 - 5		Pa
Fume flow capacity	21	9,4	g/s

* The heatable room dimensions are calculated on the basis of home insulation in compliance with Italian law 10/91, and subsequent changes together with an expected heat output of 33 Kcal/m³ per hour.

CARATTERISTICHE ELETTRICHE

Power supply	230Vac +/- 10% 50 Hz
On/off switch	si
Average power consumption	120 -150 W
Power consumption during ignition	320 W
Remote control frequency	Radio waves 2,4 GHz
Protection on mains power supply	T2A, 250 Vac, 5x20 Fuse
Protection on electronic circuit board	T2A, 250 Vac, 5x20 Fuse

N.B.

- 1) keep in mind that external devices can cause interference to the operation of the circuit board.
- 2) warning: activity on live components, maintenance and/or checks must be carried out by qualified personnel. (before carrying out any maintenance, disconnect the appliance from the mains electricity)

The above data are indicative and are those resulting during certification on the part of the notified body. EDILKAMIN s.p.a. reserves the right to change the products at its discretion without notice.

FEATURES

• COMPONENTS - SAFETY AND DETECTION DEVICES

Smoke thermocouple

on the smoke outlet. It reads the smoke temperature. It regulates the ignition stage and shuts the boiler-fireplace down if the temperature is too high or too low.

Flow sensor

located in the extraction duct, is activated and shuts down the thermo stove when the flow of combustion air is incorrect, which means a resulting risk of low pressure problems in the smoke circuit.

Feed Screw safety thermostat

Placed near the pellet hopper. It disconnects the electrical supply to the gear motor if the temperature detected is too high.

Water temperature detector

It reads the water temperature in the boiler and sends the circuit board information for pump management and boiler power modulation.

If the temperature is too high, it starts a shutdown.

Water overheating safety thermostat

detects the water temperature in the thermo-stoves. If this is too high, it triggers the shutdown process by disconnecting the electrical supply to the gear motor. If the thermostat has triggered a reaction, it must be reset by means of the red emergency button at the back of the stove (A - fig. 1).

Electric coil

It sets off of the combustion of the pellets and it remains lit until the flame has been ignited. This component is subject to wear.

Pressure switch

Positioned in the fume-aspiration area, it is triggered in the case of a depression in the fumes circuit (e.g. obstructed flue) and interrupts the movement of the pellets. It blocks pellet loading causing the stove to go out.

Vacuum gauge (electronic pressure sensor):

positioned on the smoke extractor, which detects the vacuum value (compared to the installation environment) in the combustion chamber.

Tank safety thermostat:

Located on the system that loads the pellets from the hopper. Trips when the temperature inside the boiler-stove is too high. It stops pellet loading, causing the boiler-stove to go out.

Closed expansion tank

“absorbs” the variations in the volume of water contained inside the boiler-stove due to the heating effect.

A heating technician must evaluate the need to add a second tank to the existing one, depending on total amount of water in the system.

Gear motor

This activates the screw allowing the transport of the pellets from the hopper to the chamber.

Manometer

Positioned on the back of the thermo stove (B -fig. 1), it allows water pressure to be read. When the thermo stove is running, the recommended pressure is 1,5 bar.

Venting valve

Positioned in the upper part under the front-top grill (see page 36 fig. 2), it allows for any air present during the loading of the water into the stove to be bled off.

Water pressure switch

Situated on the hydraulic circuit, it cuts in to block the boiler when the system pressure is low.

Check there are no leaks and re-establish the correct system pressure by adding water from the dedicated circuit

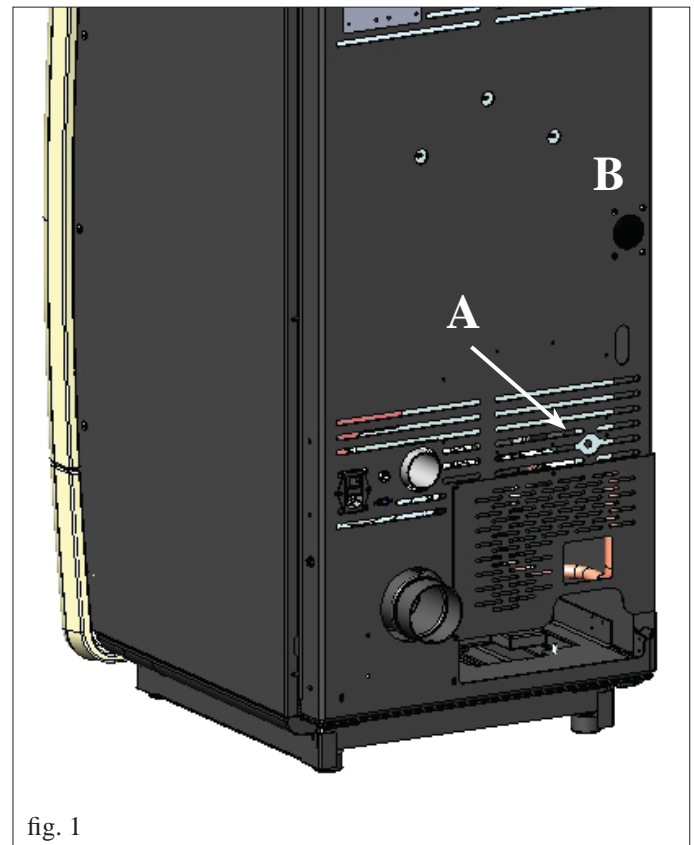


fig. 1

N.B.:
IF THE BOILER-STOVE BLOCKS, THE REASON WILL APPEAR ON THE DISPLAY AND THIS WILL BE SAVED.

INSTALLATION

The plumbing connection must be formed by qualified personnel that are able to issue a declaration of conformity in terms of Ministerial Decree 37 ex Law 46/90.

All local and national laws and European standards must be met when installing and using the appliance. In Italy, refer to the UNI 10683 standard, as well as any regional or local health-authority regulations.

It is necessary to refer to regulations in force in each country. If installing in an apartment building, check with the management company first.

VERIFY COMPATIBILITY WITH OTHER DEVICES

In Italy the boiler-stove **MUST NOT** be installed in the same space as type B gas heating equipment (e.g. gas boilers, stoves, and equipment served by an extraction hood) as the stove may cause a vacuum in the space which may compromise or influence how these units work.

VERIFY THE POWER SUPPLY CONNECTION (the plug must be accessible)

The boiler-stove is supplied with a power cable that is to be connected to a 230V 50 Hz socket, preferably fitted with a magnetothermic switch.

The electrical system must comply with the law; particularly verify the efficiency of the earthing system.

The power line must have a suitable cross-section for the boiler power.

An inadequate earthing system can cause anomalies for which Edilkamin cannot be held liable.

FIRE SAFETY DISTANCES AND LOCATION

For correct operation the boiler-stove must be level.

Check the load-bearing capacity of the floor.

The boiler-stove must be installed in compliance with the following safety conditions:

- flammability items must be kept at a minimum distance of 10 cm from the sides and back of the boiler-stove
- highly flammable items must be kept at a minimum distance of 80 cm if placed in front of the boiler-stove
- if the boiler-stove is installed on a flammable floor, a sheet of heat insulating material must be placed between the boiler-stove and the floor, which protrudes by at least 20 cm at the sides and 40 cm at the front.

Flammable objects must not be placed above the boiler-stove or at a distance that is any less than the stipulated safety distances. If connected to wooden walls or other flammable materials, the smoke exhaust pipe must be appropriately insulated with ceramic fibre or other similar material.

AIR INLET (to be mandatorily implemented)

The room where the boiler-stove is located must have an air intake with cross section of at least 80cm² to ensure replenishment of the air consumed by combustion.

Alternatively, the boiler-stove air may be taken directly from outside through a 5 cm steel extension of the pipe. In this case, there may be condensation problems and it is necessary to protect the air intake with a grille, which must have a free-section of at least 12 cm². The pipe must be less than 1 metre long and have no bends. It must end with section at 90° facing downwards or be fitted with a wind guard. In any case all the way air intake duct must be a free section of at least 12 cm².

The external terminal of the air inlet channel must be protected with an anti-insect netting that does not reduce the 12 cm² through passage.

SMOKE OUTLET

The boiler-stove must have its own smoke outlet (the smoke cannot be discharged into a smoke flue used by other devices).

In Germany, discharge can be by multiple flue with explicit verification on the part of a chimney-sweep.

The smoke is discharged through the 8 cm diameter outlet at the back of the boiler-stove. A T-junction must be set up with a condensation collection stopper at the beginning of the vertical section. The smoke outlet must be connected to outside by means of suitable steel pipes EN 1856 certified.

All piping must be hermetically sealed and, if necessary, insulated.

To seal the various elements of the piping together, materials resistant to high temperatures must be used (silicon or mastics for high temperatures).

The pipe must be hermetically sealed. The material used to seal and if necessary insulate the pipes, must be resistant to high temperatures (high temperature silicone or mastic).

The only horizontal section allowed may be up to 2 m long.

It may have up to three 90° bends.

If the outlet is not fitted into a chimney flue, a vertical section and a wind guard are required (reference UNI 10683).

The vertical duct can be internal or external.

If the smoke channel (part of the pipe that goes from the boiler-stove to the chimney flue) is outside, it must be appropriately insulated. If the smoke channel is fitted inside a chimney flue, the latter must be suitable for solid fuel.

If it is wider than 150 mm in diameter it must be improved by entering a pipe that has a suitable cross-section and is made of suitable material (e.g. 80 mm diameter steel).

All sections of the smoke duct must be accessible for inspection. If it is not removable, it must have inspection holes to allow for cleaning.

The boiler-stove is designed to operate under any weather conditions.

In the case of particular conditions, such as strong winds, safety systems may intervene that extinguish the thermo stove. In this case, do not operate the appliance while the safety devices are disabled. If the problem persists, contact the Service Centre.

TYPICAL EXAMPLES

Fig. 1

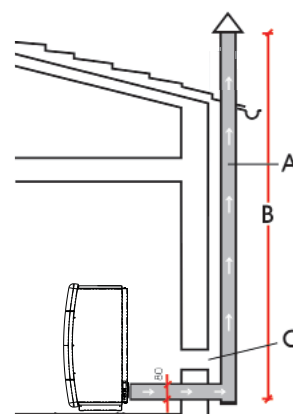
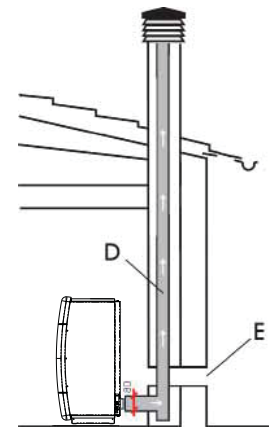


Fig. 2



A: insulated steel chimney flue, Insulated

B: minimum height 1.5 m, and however beyond the eaves of the roof

C-E: air intake from outside (through section at least 80 cm²)

D: steel chimney flue inside existing masonry chimney flue

CHIMNEY POT

The main characteristics are:

- an internal cross-section at the base, which is the same as that of the chimney flue
- an outlet cross-section which is no smaller than twice that of the chimney flue
- its position must be high enough to catch the wind and avoid downdraft areas in turbulent wind..

COVERING INSTALLATION

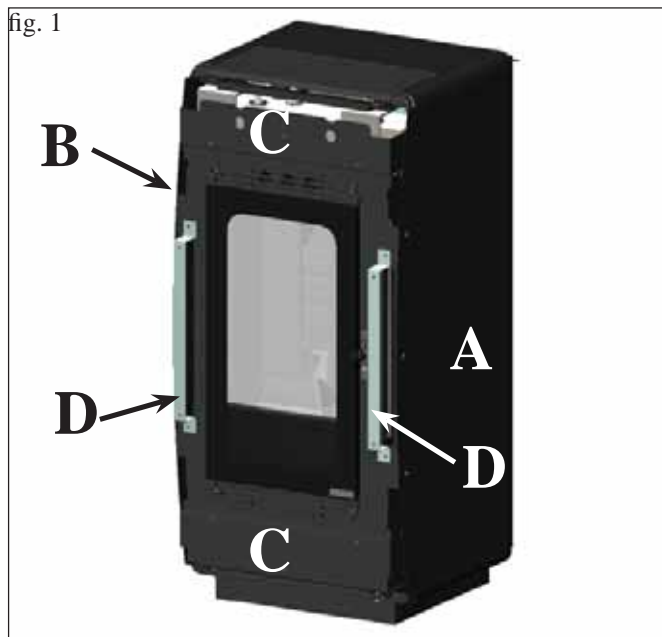


Fig. 1

The stove is delivered (fig. 1) with metallic sides (A-B) and the metallic brackets for fixing the vertical elements and with the ceramic front elements (C-D) already fitted. The pieces indicated below are packaged separately.

- 2 ceramic side elements (E - fig. 7)
- 2 ceramic horizontal elements (E - fig. 7)
- 10 milled pins M4
- 10 washers

For fitting proceed as follows:

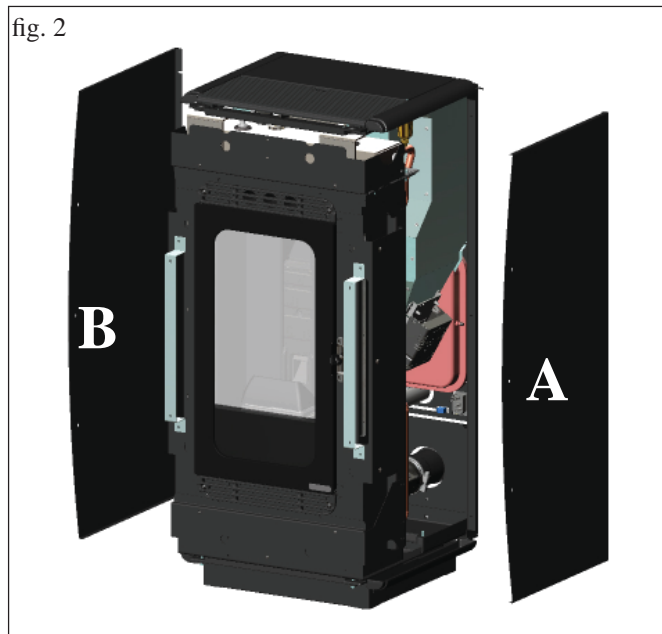


Fig. 2

Remove the two metallic sides from the stove (A-B)

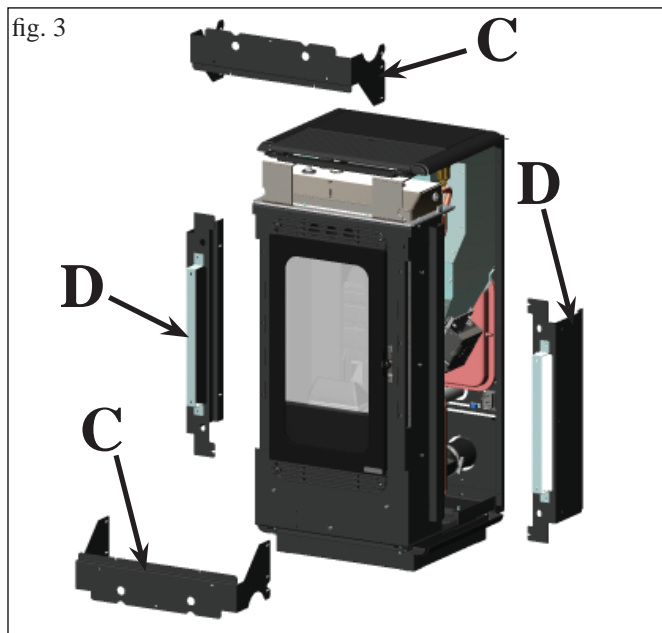


Fig. 3

Remove from the stove the metallic brackets (C-D) for fixing the vertical and horizontal ceramic elements

COVERING INSTALLATION

fig. 4

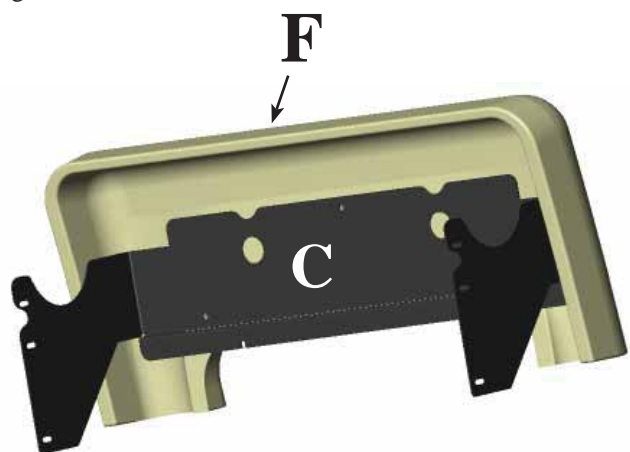


Fig. 4

Fit the metallic fixing brackets (C) onto the back of the horizontal ceramic elements using the holes and the milled M4 pins provided.

fig. 5

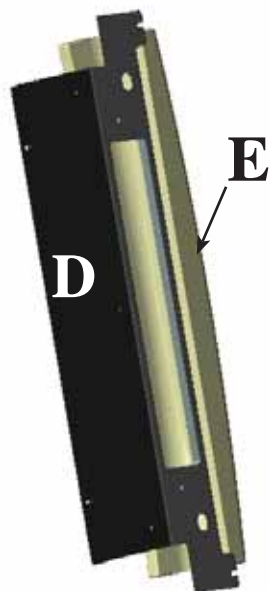


Fig. 5

Fit the metallic fixing brackets (D) onto the back of the vertical ceramic elements using the holes and the milled M4 pins provided.

fig. 6

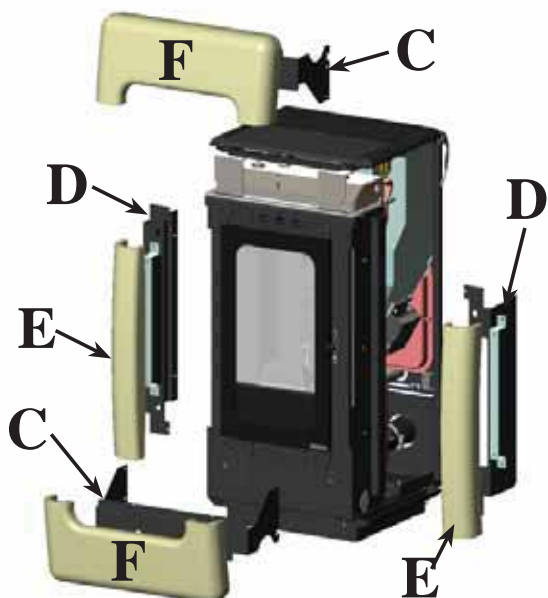


Fig. 6

Fit onto the structure the vertical and horizontal elements (F, E) complete with the metallic brackets (C, D) previously removed from the stove.

COVERING INSTALLATION

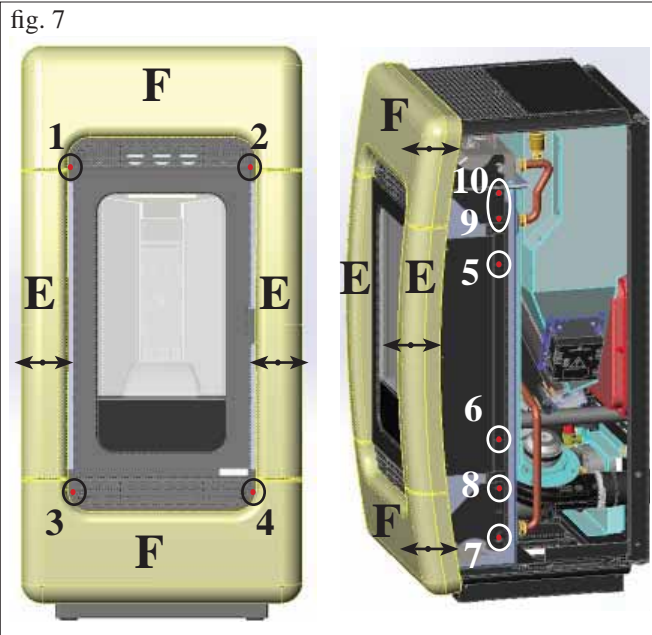


Fig. 7

After fitting the elements E and F onto the stove, they must be adjusted so that they are aligned with each other, proceeding as follows:

- Align the vertical ceramic elements (E) horizontally by means of the screws 1-2-3-4.
- Align the curve of the vertical ceramic elements (E) by means of the screws 5-6.
- Align the curve of the horizontal ceramic elements (F) by means of the screws 7-8-9-10.

Fig. 8

Replace the metallic sides (A and B) previously removed from the stove.

Fig. 9

The figure shows the stove completely assembled.

ATTENTION:

CHECK THAT WHEN THE DOOR IS OPENED IT DOES NOT COME INTO CONTACT WITH THE VERTICAL CERAMIC ELEMENTS.

INSTRUCTIONS FOR USE

1st ignition/test by the Edilkamin authorised Dealer

Commissioning must be done as laid down in the UNI 10683. This standard indicates the control operations to be carried out in situ, aimed at ascertaining correct system function.

Edilkamin's Technical Assistance staff (CAT) will also calibrate the boiler-stove based on the pellet type used and the installation conditions (e.g. features of the flue).

Edilkamin's Technical Assistance staff (CAT) must commission the boiler in order for the guarantee to be activated.

The DEALER must also:

- Verify that the hydraulic system is correctly installed and is equipped with an expansion tank that is sufficiently large to guarantee safety.

The presence of a tank within the boiler-stove does NOT guarantee appropriate protection from thermal expansion occurring in the whole system.

Therefore the installer must assess whether an additional expansion tank is needed, depending on the type of system installed.

- Connect the electrical power to the boiler and implement a cold test (to be carried out by the DEALER).
- Fill the system using the filling tap (it is recommended not to exceed a pressure of 1,5 bar).

When filling, 'bleed' the pump and the relief tap.

There may be a slight smell of paint the first few times it is ignited, however, this will disappear quickly.

Before igniting you must check:

- that installation is correct
- the power supply
- that the door closes properly to a perfect seal
- that the combustion chamber is clean
- that the display is on stand-by (time and temperature set).

FILLING THE PELLET HOPPER

the hopper lid opens and closes with a practical click-clack system. simply apply slight pressure to the front part of the cast iron lid *(fig. 1).

ATTENTION:

Use the glove supplied when filling the stove whilst it is running and therefore is hot.



fig. 1

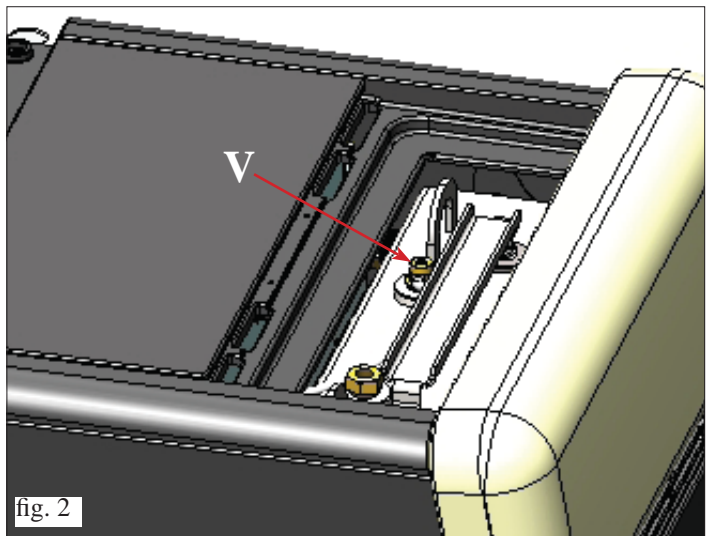


fig. 2

ATTENTION:

The first time the stove is lit, the air/water bleeding operation must be carried out by means of the small manual valve (See - fig. 2) positioned below the front-top grill.

The operation must be repeated during the first days of use and in the event the plant has only been partially reloaded.

The presence of air in the ducts does not allow for proper operation.

The valve is provided with a small rubber tube to facilitate bleeding operations.

NOTE regarding the fuel.

Boiler-stove is designed and programmed to burn wood pellets with 6 mm diameter. Pellets are a type of fuel in the form of little cylinders, made from compacted sawdust, compressed under high pressure with no adhesives or foreign materials. They are sold in bags of 15 kg.

For the boiler to function properly, you **MUST NOT** burn anything else in it. Using other materials (including wood) will render the warranty null and void. Such use is detected by laboratory analyses.

Edilkamin has designed, tested and programmed their boiler-stoves to guarantee the best performance when pellets with the following characteristics are used:

- **diameter: 6 millimetres**
- **maximum length: 40 mm**
- **maximum moisture content: 8%**
- **calorific value: at least 4300**

If pellets with different characteristics are used, the boiler-stoves must be recalibrated – a similar procedure to that carried out by the DEALER when the boiler is ignited the first time. Using unsuitable pellets may: decrease efficiency; cause malfunctions; stop the boiler-stove from functioning due to clogging, dirt on the glass, unburnt fuel, etc.

A simple, visual analysis of the pellets may be carried out:

Good quality: smooth, uniform length, not very dusty.

Poor quality: with longitudinal and transverse cracks, very dusty, various lengths and mixed with foreign matter.

INSTRUCTIONS FOR USE

REMOTE CONTROL

This controls all the functions.

Key to buttons and display:

 : to turn off and on (to go from “remote control on standby” to “remote control on”)

+/- : to increase/decrease the various regulations

A : AIR key: to adjust the functioning of the fan in OFF- AUTO or manual mode F1, F2, F3, F4, F5

M : MENU key: press quickly to set the “Comfort Clima” mode or the power mode. Press for 2 seconds to access to the various programming menus



- icon flashing: remote control searching for network
- icon fixed: remote control with connection enabled



- keypad locked (press “A” and “M” in parallel for a few seconds to lock or unlock the keypad)



- flat battery (3 mini alkaline batteries type AAA)



- programming enabled



- alphanumeric display consisting of 16 figures arranged in two lines of 8 figures



- icon flashing: boiler-stove turning on
- icon fixed: boiler-stove working



- automatic function (display shows temperature)

In addition to the above-described icons, the display also gives other useful information.

- **Stand-by position:** shows the output temperature (TM), the set temperature (SET), the Kg of pellets (15Kg) remaining in the hopper and the current time.

- **During the ignition phase:** START-UP as well as the information shown in stand-by mode

- **When operating:** shows the output temperature (TM), the set temperature (SET), the Kg of pellets (15Kg) still in the hopper and the current time.

DO NOT PRESS THE BUTTON MORE THAN ONCE  .

Note: If the radio control is not used for a few seconds, the display will go dark as it has moved into the power-saving function. The display can be reactivated by pressing any button.

VENTILATION ADJUSTMENT:

By pressing key A, the display will show the AIR setting, one of three different ventilation modes can be selected:

OFF: ventilation is off even when the stove is operating

AUTO: ventilation is activated automatically according to a programme for the issue of power designed by the manufacturer

MANUAL: Ventilation functions only when the stove is operating; there are 5 fixed ventilation levels to choose from, starting from the minimum (silent) F1 up to the maximum F5.

INSTRUCTIONS FOR USE


Filling the cochlea.

The first time you use the product, or should the tank be completely emptied of pellets, to fill the coclea press both keys “+” and “-” on the remote control at the same time, holding for a few seconds. As you release the keys, the display should show the wording “LOAD”.

This should be carried out before ignition if the boiler-stove has stopped due to having run out of pellets, at the end of operation to empty the combustion pot before turning.

It is quite normal for some pellets to remain, that the cochlea cannot suction.


Automatic igniting.

With the boiler-stove on stand-by, press and hold the key , on the remote control for 2 seconds. This will start-up the ignition procedure, showing the wording “START”.

At the same time, a countdown in seconds begins (from 1020 to 0). Ignition is not at a preset time, however: its duration is automatically shortened if the board reports that certain tests have been passed. The flame appears after about 5 minutes.

Manual igniting.

Temperatures of below 3°C will not allow the electrical resistance to heat sufficiently. In this case, or should the resistance be temporarily out of action, Diavolina® type fire-starters can be used.

Insert a piece of lit Diavolina into the combustion chamber, close the door and press  the remote control.


OUTPUT TEMPERATURE ADJUSTMENT:

The SET output temperature can be altered by pressing the keys +/-.

ENVIRONMENT TEMPERATURE ADJUSTMENT:

By activating the COMFORT CLIMA (CAT) function with the +/- keys, the remote control device can be used as a mobile thermostat/chronothermostat: place it in the home in a position where the set temperature is desired, select COMFORT CLIMA with the menu key; the display will show the environmental temperature (AIR) and the desired environmental temperature (SET); adjust the desired temperature with the +/- keys and the remote control device will automatically send the request to the stove.

Turning off

With the boiler-stove running, press and hold the key  from the remote control for 2 seconds. The turn-off procedure will begin, showing a countdown on the display from 9 to 0 (for a total of 10 minutes).

The turn-off phase involves:

- Interruption of pellet supply
- Smoke expulsion motor
- Circulator

Unless otherwise set, managed by the CAT.

Never pull the plug out whilst the device is still in the process of turning off.

N.B.: the circulator will continue turning for 5 - 10 minutes after switching off.

OPERATIONS THAT CAN ONLY BE CARRIED OUT BY REMOTE CONTROL

Clock regulation

Press and hold the key “M” for 2 seconds to access the “Clock” menu. This allows you to set the internal electronic board clock. By then pressing the key “M”, the following data appears in sequence and can be regulated:

day, month, year, hour, minutes, day of the week.

The wording “SAVE??” will appear for confirmation with “M”. This will allow you to check that the operations performed are correct, prior to completion (the wording “SAVE” will then be shown on the display).

Operations for switching on, switching off and changing the SET temperature can be carried out by means of the red emergency button placed on the back of the boiler-stove (see page 37).

Weekly timer

Press and hold the “M” key on the remote control for 2 seconds. This turns on the clock regulation and by pressing the ‘+’ key, the weekly timer function is accessed, with the display showing the description “PROGRAMM ON/OFF”.

This function allows you to select the type of programming, which allows a maximum of three ignitions to be set.

As you confirm the display with the key “M”, one of the following options will appear:

NO PROG. (no programme set)

DAILY PROGRAM (single programme for every day of the week)

WEEKLY PROGRAM. (specific programme for each day individually)

Use the “+” and “-” keys to switch between programmes.

Confirming by pressing the “M” key “DAILY PROGRAM.” and pressing the “+” key, the choice of the number of programmes (ignition/extinguishing) per day can be made.

Use the “DAILY PROGRAM” to set identical programme/s for every day of the week.

By then pressing the “+” key, the following can be seen:

- Prog. no.

- 1st prog. (one turn on and one turn off per day), 2nd prog. (identical), 3rd prog. (identical)

Use the “-” key to show in reverse order.

If the 1st programme is selected, the turn on time is shown.


The display shows: 1 “ON” at 10 Use the “+” and “-” key to change the hour. Confirm with the “M” key (All 1 On/Hour 10).

The display shows: 1 “ON” at 30 Use the “+” and “-” key to change the minutes. Confirm with the “M” key (1 Off min).

The same applies for the turn-off time to be set and for subsequent turning on and off.

Confirm by pressing “M” and the wording “SAVE??” will appear on the display.

When confirming “WEEKLY PROGRAM”, you will need to choose the day to which the programming is to apply: 7 Sat; Progr.1; 1 Mon ; 2 Tues; 3 Wed; 4 Thurs; 5 Fri; 6 Sa; Once the day is set, use the keys “+” and “-” and confirm by pushing the “M” key to choose 1 to 3 ignitions, to programme in the same way as for the “DAILY PROGRAM”, choosing whether or not to enable a programme for each day of the week, and if so choose the number of interventions and at what times.

Should you make an error during programming, you can leave the programme without saving. As you press a key, , the display will show the word “no SAVE”.

INSTRUCTIONS FOR USE

Pellet-loading adjustment: (with self-regulation deactivated). Press and hold the menu key for two seconds to gain access to the language menu, use the + key to find the “ADJ PELLE” menu, confirm the menu with the M key, and the message “PELLET ADJ 00%” will appear on the display.

The pellet drop can be adjusted manually by changing the capacity in percentage terms (+/- 30 %).

By confirming this function with the menu key, you can access the function to adjust pellet loading. By decreasing the value set, pellet loading is decreased. By increasing the value set, pellet loading increases. This function is useful if changing the pellet type for which the stove has been calibrated and loading therefore needs correcting.

Should this correction not suffice, contact the Edilkamin-authorized Dealer, to establish the new operating axis.

Notes on flame variability

Flame status may vary depending on the type of pellet used, in addition to normal solid fuel flame variability and regular combustion chamber cleaning carried out automatically by the boiler.

(N.B.: which does NOT replace necessary cold suction by the user prior to ignition).

RESERVE WARNING

The boiler-stove is fitted with an electronic function that detects the residual quantity of pellets in the tank.

The detection system is integrated into the electronic board, allowing you to see how many hours and kg are left until pellet exhaustion, at all times. For correct system function, it is important that the following procedure is followed during the first ignition (by the Dealer).

This provides a reference indicator.

Greater precision is obtained by regularly zeroing the system before filling it again. Edilkamin does not accept any responsibility for differences from what is indicated (which may be due to external factors).

Pellet reserve system

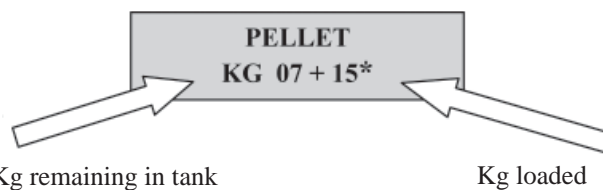
Before enabling the system, you need to load a sack of pellets into the tank and use the stove until the loaded fuel has run out. This allows for a short system road test. After this, the tank can be filled completely and the stove started up.

When running, at the time at which a whole 15 kg sack of pellets can be loaded, the display will show the word “Reserve” flashing.

At this point, after having poured in a sack of pellets, you need to ‘inform’ the memory that you have loaded 15 kg.

To do so, proceed as follows:

1. press the “M” key (for approximately 3-4 seconds) until the word “LANGUAGE” appears.
2. press the “+” key until the word “Reserve pellet” appears.
3. press the “M” key until the following screen appears,



then use the “+” key to take the figure (*) to the value equal to the Kg of pellets loaded (15 kg in the above example).

4. press the “M” key to confirm
5. press the key  to exit.

After having completed the above procedure, after having consumed the 15 kg, the wording “Reserve” will appear flashing at intervals.

The operation can then be repeated, proceeding from point 1 to point 5, every time you wish to load pellets (optional).

EMERGENCY BUTTON

If the remote control device does not work, you can carry out the basic functions by means of a red emergency button placed on the right side of the stove (see fig. 1).

Push this button once or more times to activate the required function:

1. BOILER-STOVE OFF
by pressing the red button for 2 seconds this turns on.
2. BOILER-STOVE ON
by pressing the red button for 2 seconds this turns off.
3. BOILER-STOVE ON
manual mode, by pressing the red button, you go from P1 to P3.
4. BOILER-STOVE ON

If the stove is set in power mode, press it quickly to change the SET output, increasing it cyclically from 50 to 80°C; if set in “comfort clima”, the desired environmental temperature can be increased cyclically from 10 to 30°C

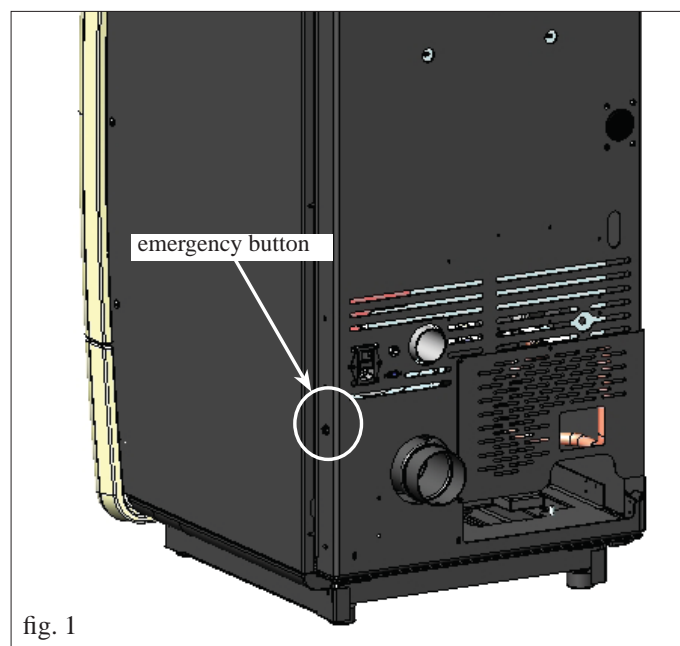


fig. 1

MAINTENANCE

ENGLISH

Before performing any maintenance, disconnect the appliance from the mains.

Regular maintenance is required for the boiler-stove to function correctly.

Any problems resulting from lack of maintenance will immediately void the warranty.

When cleaning is necessary, the message “Clean - exchanger” will appear on the panel if further cleaning is necessary.

NOTE: The DEALER, upon commissioning, sets the kg value of consumed pellets; after which, the message “SERVICE UTE” will appear on the display. The boiler-stove continues operation, but the end client is invited to perform careful maintenance, described above and explained by the DEALER during commissioning, to the extent of his abilities.

Once the maintenance work has been performed, press and hold down the “M” button on the radio remote control for at least 5 seconds to delete the message displayed on the screen (this operation must be performed with the thermo-stove off).

N.B.

- Any unauthorised modification is forbidden
- Use spare parts recommended by the manufacturer
- The use of counterfeit parts results in the guarantee becoming null and void

DAILY MAINTENANCE

Operations must be performed when the boiler-stove is off, cold and unplugged from the power supply.

Cleaning should be carried out with the aid of a vacuum cleaner (see optional page. 43), the whole procedure takes up a few minutes.

- Open the door, remove the combustion chamber (1 - fig. A) and empty the residue out into the ash pan.
- Scrap the combustion chamber with the spatula provided, removing any obstructions in the openings.
- **DO NOT EMPTY THE RESIDUE OUT INTO THE PELLET HOPPER.**
- Take out and empty the ash (2 - fig. A) pan into a fireproof container (the ash may still contain hot parts and/or embers).
- Vacuum clean the inside of the fireplace, the fire surface, the compartment around the chamber where ash falls, and the ash pan.
- Vacuum the combustion chamber holder, clean the edges where the combustion chamber is lodged into its seat.
- Clean the glass, if necessary (when cold).

AT LEAST ONCE A DAY ACTION THE CLEANING BRUSHES OF THE EXCHANGERS (*), EVEN WHILE THE STOVE IS LIT, USING THE GLOVE PROVIDED:

- Proceed by shaking the cleaning handle positioned under the front-top grill (fig. B).

NEVER SUCTION HOT ASH, as this could damage the suction device and possibly cause a fire.

ATTENTION:

MAKE SURE THE ASH PAN IS CORRECTLY POSITIONED IN ITS HOUSING (2 fig. A)

WEEKLY MAINTENANCE

- Clean the hearth (with the tube brush).
- Vacuum the pipe near the electric coil (3 - fig. A).
- Remove the ceiling (4 - fig. C) and tip the residue into the ash drawer (2 - fig. A).

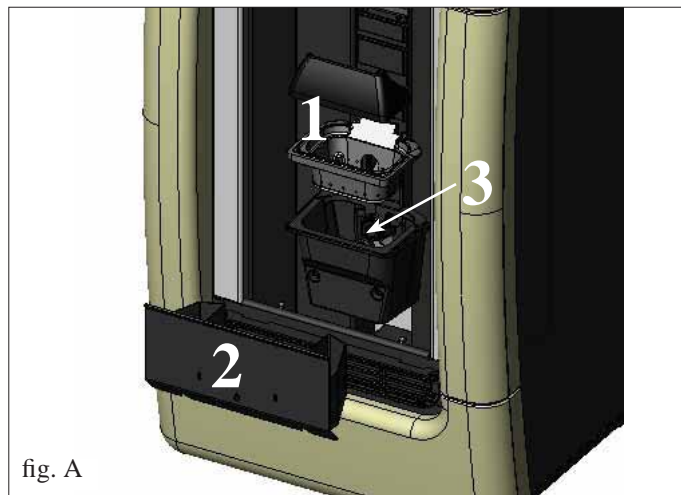


fig. A

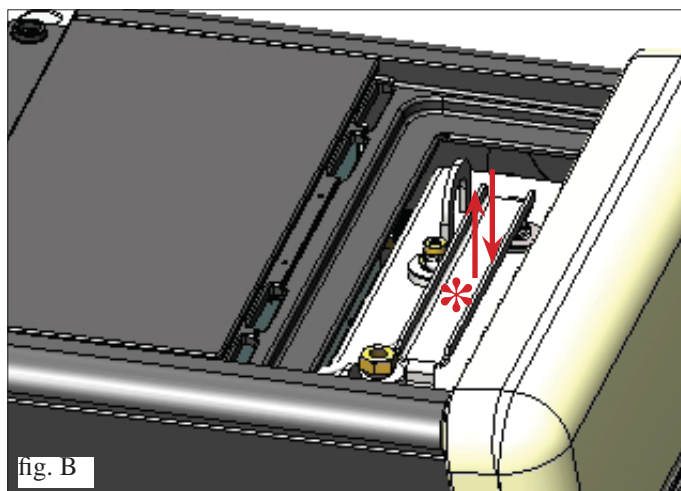


fig. B

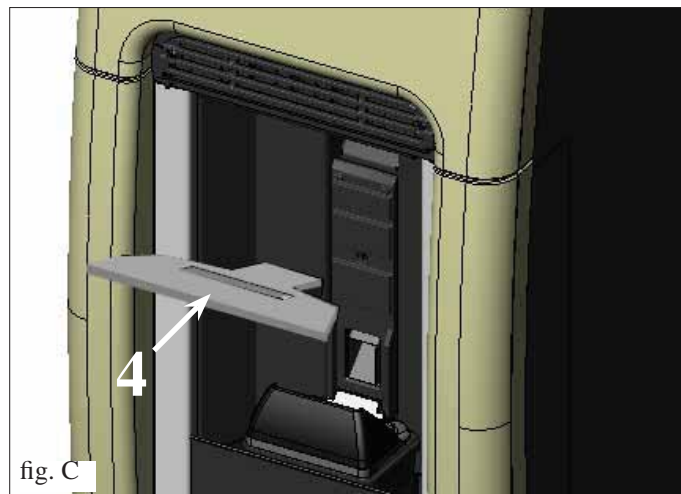


fig. C



YES



NO

MAINTENANCE

SEASONAL MAINTENANCE (implemented by the DEALER)

Consists in:

- Clean the boiler-stove internally and externally
- Carefully clean the heat exchange tubes
- Carefully clean and remove dirt from the combustion chamber and the relative compartment
- Clean fans, verify mechanical and clamp loosening
- Clean smoke channel (replace seals on smoke exhaust pipe)
- Clean smoke duct
- Check the expansion tank
- Verification and cleaning of the circulator installed on the optional kit
- Clean smoke extraction fan compartment.
- Clean smoke flow sensor.
- Clean smoke check thermocouple.
- Empty the pellet hopper and clean the base with the vacuum cleaner.
- Clean, inspect and scrape any residue from the ignition resistance compartment and if necessary, replace it
- Visually inspect the electrical wires, connections and power cable
- Check play of the screw-gear motor group
- Clean the pellet hopper and check loosening of the feed screw - gear motor assembly
- Replace the door seal
- Functionality test: load the feed screw, ignite, let it run for 10 minutes and shutdown

If the boiler-stove is used very frequently, it is advisable to clean the smoke channel and the fume duct every 3 months.

Cleaning the smoke channel

- When the boiler-stove is off and cold, move the cleaning handle vigorously (see previous page)
- Remove the ash tray (2 - fig. D), lift the inspection metal plate and vacuum inside (5 - fig. E).

The quantity of residue which forms depends on the type of fuel and the type of system.

If cleaning is not carried out, the boiler-stove may not function properly.

N.B.: after having completed the operation, make sure that the two inspection hatches of the smoke channel are correctly repositioned.

ATTENTION !!!

After implementing a normal cleaning procedure, INCORRECT coupling of the upper (A) (figura F) and lower (B) (figura F) combustion chambers can compromise the boiler-stove's performance. Before igniting the boiler-stove, make sure the combustion chambers are correctly paired as indicated in (fig. G) without ash or unburnt material present on the support perimeter.

We remind you that using the stove without cleaning the melting pot, may cause a sudden ignition gas inside the combustion chamber with the consequent breaking of the glass



fig. D

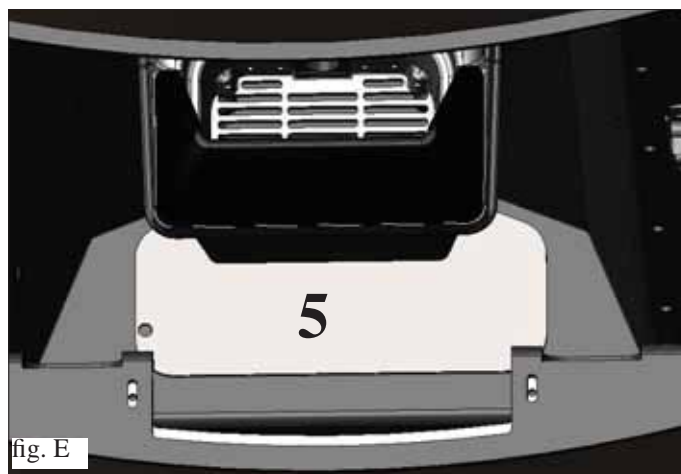


fig. E

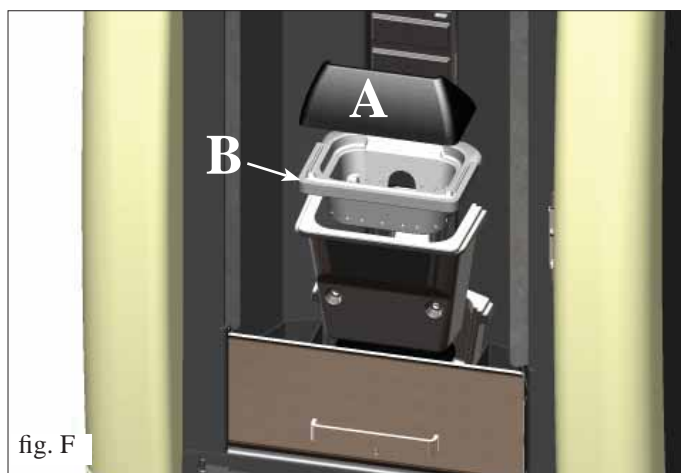


fig. F

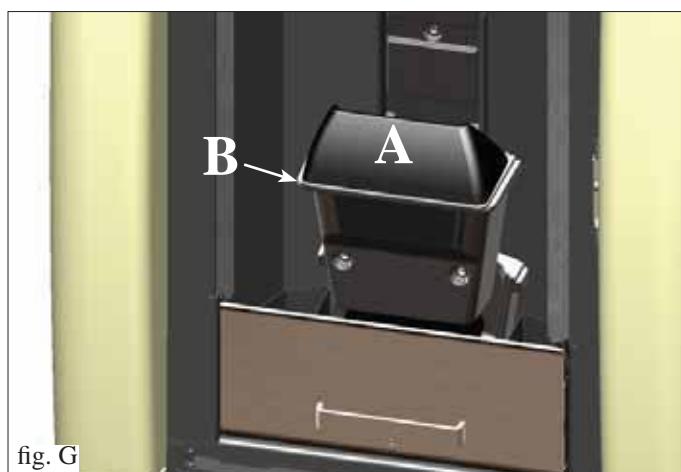


fig. G

POSSIBLE TROUBLESHOOTING

In the event of problems the boiler-stove stops automatically and runs the shutdown process and the display shows text regarding the motivation of the shutdown (see the various alarms below).

Never pull the plug during shutdown on account of malfunction.

To start the boiler-stove up again after a shutdown, let the shutdown procedure end (10 minutes marked by a beep) and then press the button .

Do not turn the boiler-stove on again before checking the cause of the malfunction and **CLEANING/ EMPTYING** the crucible.

INDICATION OF POSSIBLE CAUSES OF MALFUNCTION AND INDICATIONS AND REMEDIES:

- 1) **Signalling:** **H2O PTC_FAULT**
Problem: **Shuts down due to the water temperature sensor being broken or disconnected.**
Actions:
- Check connection of the sensor to the control board.
- Verify functionality by means of a cold test
- 2) **Signalling:** **Verific./extract.:** (this trips if the smoke extraction speed sensor detects a fault)
Problem: **Shutdown for smoke extraction speed fault detection**
Actions:
• Check smoke extractor function (devolution sensor connection) and board (DEALER).
• Check smoke channel for dirt
• Verify the electrical system and earthing system.
• Check electronic circuit board (DEALER).
- 3) **Signalling:** **Stop/Flame:** (this trips if the thermocouple detects a smoke temperature lower than the value set, which it interprets as the absence of flames)
Problem: **Turns off due to drop in smoke temperature**
Flame may fail for any of the following reasons:
- lack of pellets
- too many pellets have suffocated the flame, check pellet quality (DEALER)
- the maximum thermostat has intervened (rare, this only intervenes in the event of excessive smoke temperature) (DEALER)
- The safety pressure switch comes on because of clogging/blockage of the smoke discharge pipe or the flue (have it checked by a qualified technician - chimney sweep)
- Activation of the safety thermostat of the tank. Check that around the stove there aren't any objects blocking the ventilation or whether the fans are broken or off, in which case call the DEALER.
- 4) **Signalling:** **Block_FI/NO Start:** (intervenes if a flame fails to appear within a maximum of 15 minutes, or if ignition temperature is not reached).
Problem: **Turns off due to incorrect smoke temperature during ignition**
Distinguish either of the following cases:
Flame does NOT appear
Actions: Check: - combustion chamber position and cleanliness;
- arrival of combustion air in the combustion chamber;
- if the heating element is working (DEALER);
- room temperature (if lower than 3°C use a firelighter) and damp.
- Try to light with a firelighter.
Flames appear, but AF appears on the display after Ar.
Actions: Check: (only by the Dealer)
- if the thermocouple is working (DEALER);
- start-up temperature setting in the parameters (DEALER).
- 5) **Signalling:** **Black Out:** (not a defect of the boiler-stove).
Problem: Turns off due to lack of electricity
Actions: • Check electricity connection and drops in voltage.
- 6) **Signalling:** **Fault/RC:** (intervenes if the thermo coupling has failed or is disconnected).
Problem: **Turns off due to thermo coupling failed or disconnected**
Actions:
• Check connection of thermo coupling to board:
• Check function in cold test (DEALER).
- 7) **Signalling:** **smoke °C/high.:** (turns off due to exceeding maximum smoke temperature).
Problem: **Switching off due to exceeding the maximum smoke temperature.**
Check (only by the Dealer):
• pellet type, anomaly in smoke extraction,
• smoke channel blocked,
• incorrect installation,
• gear motor 'drift'
- 8) **Signalling:** **Check button** (signals an anomaly on the emergency button)
Actions: • check maintenance status of the button and its board connection cable (DEALER).

POSSIBLE TROUBLESHOOTING

- 9) **Signalling:** **ADD WATER** (cuts in when the system pressure falls below a pressure of approximately 0.2 bar).
Actions: • Check there are no leaks and only afterwards re-establish the correct pressure by adding water to the system.
- 10) **Signalling:** **H2O TEMPALARM** (Activated if the water sensor is faulty or disconnected)
Problem: **Shuts down due to water temperature being higher than 90 °C.**
An excessive temperature may occur because of the following:
• system too small: ask the DEALER to activate the ECO function
• blockage: clean the exchanger pipes, the combustion chamber and the smoke outlet.
- 11) **Signalling:** **“Battery check”**
Problem: **The boiler-stove does not stop but the error appears on the display.**
Actions: • The buffer battery of the control board needs changing (DEALER).
- 12) **Signalling:** **HIGH CURRENT ALARM:** Activated when anomalous, excessive current is being absorbed by the gear motor.
Actions: Check functioning (CAT): gear motor - Electrical connections and electronic board .
- 13) **Signalling:** **LOW CURRENT ALARM:** Activated when anomalous, insufficient current absorption is detected on the gear motor.
Actions: Check functioning (CAT): gear motor - pressure switch - tank thermostat - electrical connections and electronic board
- 14) **Problem:** **Remote control not working**
Actions: • Move closer to the boiler-stove
• check the battery and if necessary, replace it.
• Synchronisation with automatic search on activation: when you put the batteries into the radio control a radio channel search phase will start up automatically, and it will subsequently connect to the product detected. So that this occurs correctly, make sure to switch the product on before inserting the batteries in the radio control, and stay in the vicinity of the antenna in order to achieve radio coverage with certainty.
• Synchronisation with automatic search and manual activation - it is possible to launch an automatic search for a product manually, simply carry out the following operations after having already put the batteries into the radio control:
- Approach the device and make sure that it is connected to the mains electricity.
- With the display switched off (standby) hold the 0/I key down for 10”.
- After 10” a “NETWORK SEARCH” message appears on the display, then release the 0/I key, as this means that the automatic search has been activated.
- Automatic tuning of the radio channel will occur within a few seconds.
- 15) **Problem:** **During ignition, the differential switch trips (DEALER):**
Actions: • Check the condition of the ignition coil, the electrical system, and the electrical components.
- 16) **Problem:** **Water is not hot enough:**
Actions: • clean the hearth exchanger

NOTE 1

All signals/warnings remain shown until you intervene on the remote control, by pressing the button  .
Do not use the insert before having eliminated the problem.

NOTE 2

Once 1000 kg of pellets have been consumed or some other value set by the CAT during the first ignition, the display flashes a message that reads “maintenance”.

The boiler-stove works, but you must call the Dealer out to perform extraordinary maintenance.

NOTE 3

solid-fue due to the quality of pellets or particularly critical installation, the boiler-stove becomes clogged earlier, the message “CALL SERVICE” will appear. Proceed as per “Mainten.” instructions.

N.B.:

The combustion chambers and smoke ducts connected to the solid-fuel appliances must be cleaned once a year (check if your country has specific legislation covering this).
Failure to regularly check and clean increases the likelihood of a fire in the chimney pot.

IMPORTANT!!!

In the case of a fire in the boiler-stove, in the flue or in the chimney, proceed as follows:

- Disconnect the power supply
- Use a carbon dioxide (CO₂) extinguisher
- Call the fire brigade

DO NOT ATTEMPT TO PUT THE FIRE OUT WITH WATER!

After the event, have the appliance checked by an authorised Service Centre and have an authorised technician check the flue.

FAQ

The answers are listed below in summary form, for further details see the other pages of this document.

1) What do I need to prepare in order to install the boiler-stove?

Flue pipe at least 80 mm in diameter or direct connection to the outside.

An air inlet in the room that is at least 80 cm².

¾" G outlet and inlet fitting.

¾" G drains connection for overpressure valve.

¾" G load fitting.

Optional hydraulic kits

A certified electrical connection with a thermal magnetothermic switch 230V +/- 10% 50 Hz.

(assess the division of primary and secondary circuits).

2) Can the boiler-stove work without water?

NO. Using the boiler-stove without water will damage it.

3) Does the boiler-stove generate hot air?

Yes. Most of the heat produced is transferred to the water, while a fan produces hot air which is issued into the room in which the stove is installed.

4) Can I connect the inlet and outlet of the boiler-stove directly to a radiator?

NO, just like other boilers, it must be connected to a collector from which the water is then distributed to the radiators.

5) Do boiler-stove also supply hot sanitary water?

Hot water can be produced by the use of a special kit, after having assessed the power of the stove in terms of the plumbing system.

6) Can I discharge the smoke from the boiler-stoves along the wall?

NO, a discharge which is conform with standards (UNI 10683) must reach the ridge of the roof, and in any case proper functioning requires a vertical stroke of at least 1.5 meters; avoiding that in case of power outage or wind, a slight amount of smoke forms in the installation environment.

7) Do I need an air inlet in the room where it is installed?

Yes, to replenish the air used by the boiler-stove for combustion; or direct connection to the outside.

8) What settings are required on the boiler-stove display?

The desired water temperature. The boiler-stove will then adjust the power accordingly to obtain or maintain this.

For small systems, a mode can be set that ignites and shuts down the boiler-stove accordingly, as the water temperature is reached. (contact DEALER for initial start up)

9) How often do I need to clean the combustion chamber?

Before switching on, when the stove is off and cold. AFTER CLEANING THE EXCHANGER TUBES by means of the smoke-channel cleaning handle (see page 38).

10) Do I need to vacuum the pellet hopper?

Yes, at least once a month when the boiler-stove is not used for some time.

11) Can I burn other fuel apart from pellets?

NO. The boiler-stove has been designed to burn wood pellets that are 6 mm in diameter. Any other material can damage it.

12) Can I ignite the boiler-stove by sending an SMS?

Yes, by connecting a dialler to the serial port on the back of the stove using the optional cable

CHECK LIST

To be integrated with a complete reading of the technical specifications

Positioning and installation

- Commissioning done by an approved CAT that issued the guarantee
- Air vent in the room
- Only the boiler-stove outlet passes through the smoke channel/chimney flue
- Features of the smoke channel (stretch of duct connecting the boiler-stove to the flue/chimney):
 - a maximum of 3 curves
 - a maximum of 2 horizontal metres
- The exhaust pipes are made of suitable material (recommended: stainless steel)
- When using any flammable materials (e.g. wood), all precautions have been taken to prevent a fire hazard
- The heating capacity has been appropriately assessed considering radiator efficiency:
- The hydraulic system has been declared to be compliant with the Ministerial Decree 37 ex Law No. 46/90 by a qualified technician.

Use

- Good quality, dry wood pellets are used (diameter 6 mm) (maximum permissible humidity 8%).
- The chimney pot and ash compartment are clean and well positioned.
- The cleaning rods are moved every day.
- The exchanger tubes and internal parts of the hearth are clean.
- The smoke extract duct is clean.
- The bleeding process has been applied to the hydraulic system.
- The pressure (shown on the pressure gauge) is at least 1,5 bar.

REMEMBER TO VACUUM THE COMBUSTION CHAMBER BEFORE EACH IGNITION

Should ignition fail, DO NOT re-ignite until you have emptied the combustion chamber.

OPTIONAL

TELEPHONE COMBINER FOR REMOTE IGNITION

The boiler-stove can be ignited remotely by asking the DEALER to connect the telephone combiner to the serial port behind the boiler-stove via the optional cable (code 640560).

HYDRAULIC KITS

CLEANING ACCESSORIES



GlassKamin (code 155240)
Used for cleaning the ceramic glass



Ash vacuum cleaner without motor
(code 275400)
Used for cleaning the hearth



INFORMATION FOR USERS

In accordance with Art. 13 of the Legislative Decree No. 151, dated 25 July 2005, "Implementation of Directives: 2002/95/EC, 2002/96/EC and 2003/108/EC, pertaining to the reduction of hazardous substances used in electrical and electronic equipment, as well as disposal of waste". The crossed-out wheeled bin symbol shown on the equipment or on the packaging indicates that the product must be disposed of separately at the end of its useful life. Therefore, at the end of the equipment's useful life, the user must hand in the equipment to suitable collection facilities for electrical and electronic waste, or return it to the retailer when a new, equivalent appliance is purchased in a ratio of one to one.

Madame, Monsieur,

Nous vous remercions et nous vous félicitons d'avoir choisi notre produit. Avant de l'utiliser, nous vous demandons de lire attentivement cette fiche, afin de pouvoir profiter au mieux et en toute sécurité de toutes ses prestations.

Pour tout autre renseignement ou besoin, contactez le REVENDEUR chez lequel vous avez effectué votre achat ou visitez notre site internet www.edilkamin.com à la rubrique REVENDEUR.

NOTE

- Après avoir déemballé le poêle, assurez-vous que le contenu est intègre et complet (revêtement, radiocommande, poignée « main froide » pour l'ouverture de la porte interne, livret de garantie, gant, CD/fiche technique, spatule, sels déshumidifiants).

En cas d'anomalies, adressezvous tout de suite au revendeur chez lequel vous avez effectué l'achat et remettez-lui une copie du livret de garantie et de la facture.

- Mise en service/test

Elle doit absolument être effectuée par le - REVENDEUR sous peine de voir la garantie expirer. La mise en service ainsi qu'elle est décrite dans par la norme UNI 10683 consiste en une série d'opérations de de contrôle effectuées lorsque le poêle est installé et qui ont pour but de vérifier que le système fonctionne bien et qu'il est en accord avec les règlementations.

- Des installations incorrectes, des entretiens mal effectués, une utilisation impropre du produit, déchargent l'entreprise productrice de tout dommage éventuel découlant de l'utilisation du produit.

- Le numéro du coupon de contrôle, nécessaire pour l'identification le thermopoêle, est indiqué:

- Sur le haut de l'emballage
- Sur le livret de garantie qui se trouve à l'intérieur du foyer
- Sur la plaquette appliquée à l'arrière de l'appareil;

Cette documentation ainsi que la facture doivent être conservées pour l'identification, et les informations qu'elles contiennent devront être communiquées à l'occasion d'éventuelles demandes de renseignements et elles devront être mises à disposition pour une éventuelle intervention d'entretien;

- Les détails représentés sont indicatifs, du point de vue graphique et géométrique.

La société EDILKAMIN S.p.A. ayant son siège légal à Via Vincenzo Monti 47 - 20123 Milan - Code Fiscal P.IVA 00192220192

Déclare sous sa propre responsabilité:

Le thermopoêle à pellets indiqué ci-dessous est conforme au règlement UE 305/2011 (CPR) et à la norme européenne harmonisée EN 14785:2006

THERMOPOÊLES À PELLETS, avec marque commerciale EDILKAMIN, dénommé MEG PIU'

N° DE SÉRIE: Réf. Plaque des caractéristiques Déclaration de performance (DoP- EK 123): Réf. Plaque des caractéristiques

La société déclare également:

que les thermopoêle à pellets de bois MEG PIU' est conforme aux critères des directives européennes:

2006/95/CE – Directive Basse Tension

2004/108/CE – Directive Compatibilité Électromagnétique

EDILKAMIN S.p.a. décline toute responsabilité eu égard à tout dysfonctionnement de l'appareil en cas de remplacement, de montage et/ou de modifications qui ne seraient pas effectués par des personnels EDILKAMIN sans l'autorisation préalable de la société.

INFORMATIONS POUR LA SECURITE

LA THERMOPOÊLE NE DOIT JAMAIS FONCTIONNER SANS EAU DANS L'INSTALLATION.

UN EVENTUEL ALLUMAGE « A SEC » POURRAIT COMPROMETTRE LE THERMOPOELE.

LA THERMOPOÊLE DOIT FONCTIONNER AVEC UNE PRESSION DE 1,5 BAR ENVIRON

- Le thermopoêle est conçu pour chauffer de l'eau à travers une combustion automatique de pellets dans le foyer.
- Cet appareil n'est pas prévu pour être utilisé par les enfants ou par des personnes dont les capacités physiques, sensorielles ou mentales sont réduites. Les enfants doivent être surveillés pour s'assurer qu'ils ne jouent pas avec l'appareil.
- Les seuls risques découlant de l'emploi des thermopoêle sont liés à un non respect de l'installation ou à un contact direct avec les parties électriques en tension (internes) ou à un contact avec le feu et les parties chaudes (vitre, tuyaux, sortie air chaud) à l'introduction de substances étrangères, à des combustibles non recommandés, à un entretien non approprié ou actionnement répété de la touche d'allumage sans avoir vidé le creuset.
- Si des composants ne fonctionnent pas le thermopoêle est doté de dispositifs de sécurité qui garantissent l'extinction, qui doit se passer sans intervenir.
- Pour un bon fonctionnement le thermopoêle doit être installé en respectant ce qui est indiqué sur cette fiche et pendant le fonctionnement la porte ne doit pas être ouverte : en effet la combustion est gérée automatiquement et ne nécessite aucune intervention.
- Comme combustible, utiliser seulement des pellets de bois de 6 mm de diamètre, d'excellente qualité et certifié
- En aucun cas des substances étrangères doivent être introduites dans le foyer ou dans le réservoir.
- Pour le nettoyage du conduit de fumées (segment de conduit qui relie le raccord de sortie des fumées du le thermopoêle avec le conduit de cheminée) il ne faut pas utiliser des produits inflammables.
- Ne pas nettoyer à chaud.
- Les parties du foyer et du réservoir doivent être uniquement aspirées avec un aspirateur.
- La vitre peut être nettoyée A FROID avec un produit spécial et un chiffon.

- Ne pas faire fonctionner le poêle si la porte est ouverte, si le verre est cassé ou si la porte de remplissage des pellets est ouverte.
- Ne pas utiliser le thermopoêle comme un escabeau ou comme base d'appui.
- Ne pas poser du linge mouillé directement sur le thermopoêle pour le faire sécher. Placer les étendoirs à linge ou les dispositifs similaires à une distance de sécurité du thermopoêle (**danger d'incendie**).
- S'assurer que le poêle soit positionné et allumé par un CAT autorisé Edilkamin (centre d'assistance technique) selon les indications de la présente fiche; conditions du reste indispensables pour la validation de la garantie.
- Pendant le fonctionnement du thermopoêle, les tuyaux d'évacuation et la porte atteignent des températures élevées (ne pas toucher sans le gant prévu à cet effet).
- Ne pas déposer d'objets non résistants à la chaleur tout près du thermopoêle.
- Ne JAMAIS utiliser de combustibles liquides pour allumer le chaudière ou raviver la braise.
- Ne pas obstruer les prises d'air externes dans la pièce d'installation, ni les entrées d'air du thermopoêle.
- Ne pas mouiller le thermopoêle, ne pas s'approcher des parties électriques avec les mains mouillées.
- Ne pas insérer de réductions sur les tuyaux d'évacuation des fumées.
- Le thermopoêle doit être installé dans des pièces adaptées à la sécurité contre les incendies et dotées de tous les services (alimentation et évacuations) dont l'appareil a besoin pour un fonctionnement correct et sûr.
- Le thermopoêle doit être maintenu à une température ambiante supérieure à 0°C.
- Utiliser de manière opportune d'éventuels additifs antigels pour l'eau de l'installation.
- Si la dureté de l'eau de remplissage et d'appoint est supérieure à 35°F, employer un adoucisseur. Pour plus de conseils, se référer à la norme UNI 8065-1989 (Traitement de l'eau dans les installations thermiques à usage civil).
- **SI L'ALLUMAGE ÉCHOUE, NE PAS RÉPÉTER L'ALLUMAGE AVANT D'AVOIR VIDÉ LE CREUSET.**

CARACTERISTIQUES

Le thermopoêle utilise comme combustible le pellet, constitué de petits cylindres en matériau ligneux comprimé, et sa combustion est gérée électroniquement.

Le thermo-poêle est capable de chauffer l'eau pour alimenter le réseau de chauffage (radiateurs, sèche serviette, plancher chauffant) grâce à l'utilisation de kits hydrauliques en option, et en ajoute il peut produire air chaud, par un ventilateur, pour chauffer la pièce où il est installé.

La chaleur produite par la combustion est transmise principalement à l'eau et en petite partie, par rayonnement, à la pièce d'installation. Le réservoir du combustible (A) est situé derrière le thermopoêle. Le remplissage du réservoir se fait à travers le couvercle présent dans la partie postérieure du dessus.

Le combustible (pellet) est prélevé du réservoir (A) et, au moyen d'une vis sans fin (B) activée par un motoréducteur (C) pour être à nouveau transporté dans le creuset de combustion (D).

La combustion du pellet se fait grâce à l'air chauffé par une résistance électrique (E) et aspiré dans le creuset par un extracteur de fumées (F).

L'air pour la combustion est prélevé dans la pièce d'installation (où une prise d'air doit être présente) par l'extracteur de fumées (F).

Les fumées produites par la combustion sont extraites par le foyer au moyen du même extracteur de fumées (F), et expulsées par la bouche (G) située en bas derrière le thermopoêle.

Les cendres tombent en-dessous et à côté du creuset où se trouve un bac à cendres qu'il faut régulièrement vider à l'aide d'un aspirateur à froid.

Le thermo-poêle est conçu pour le fonctionnement à vas fermé (I).

La quantité de combustible, l'extraction des fumées/alimentation air comburant, et l'activation de la pompe, sont réglées par une carte électronique dotée d'un software avec système Leonardo® afin d'obtenir une combustion à rendement élevé et à basses émissions.

Les principales étapes de fonctionnement sont contrôlées par une radiocommande ; est également présente une touche de mise en marche/extinction simplifiée (p. 58).

Le nettoyage des tuyaux d'échange se fait par des "turbulateurs" (H) commandés via une poignée (L).

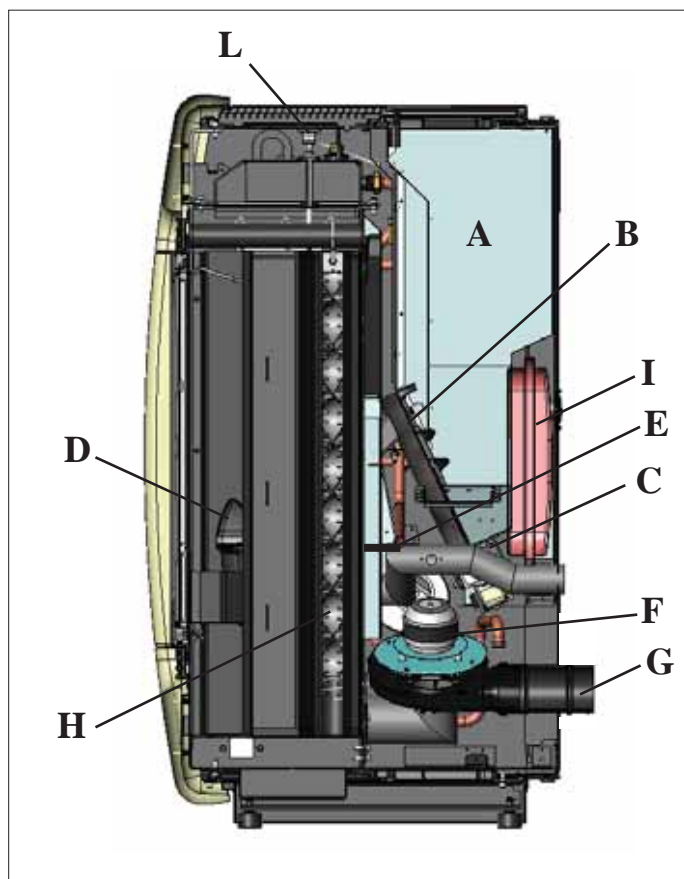
Le thermopoêle est doté d'une prise série à l'arrière (avec câble en option cod. 640560) pour le raccordement avec des dispositifs d'allumage à distance (par exemple un combinateur téléphonique ou un thermostat d'ambiance).

Modalités de fonctionnement

(voir page 56 pour plus de détails)

On programme depuis le panneau la température de l'eau que l'on désire avoir dans l'installation (moyenne de 70°C conseillée) et le thermopoêle module manuellement ou automatiquement la puissance pour maintenir ou atteindre cette température.

Pour de petites installations on peut faire activer la fonction Eco (le thermopoêle s'éteint et se rallume en fonction de la température de l'eau demandée).



CARACTERISTIQUES

• APPAREILS ÉLECTRONIQUES

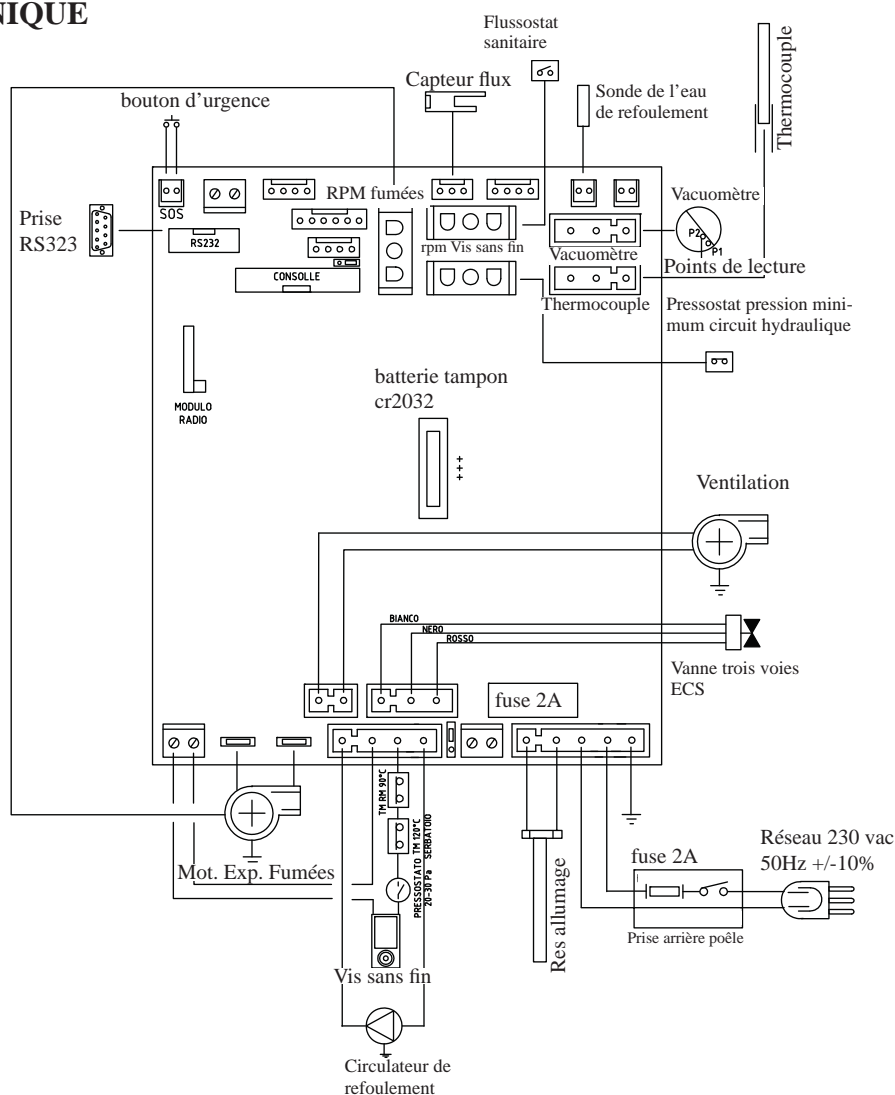
LEONARDO® est un système de sécurité et de réglage de la combustion qui permet un fonctionnement optimal quelles que soient les conditions grâce à deux capteurs qui relèvent le niveau de pression dans la chambre de combustion et la température des fumées.

Ces deux paramètres sont relevés et par conséquent optimisés en continu de manière à corriger en temps réel les éventuelles anomalies de fonctionnement. Le système LEONARDO® obtient une combustion constante en réglant automatiquement le tirage selon les caractéristiques du conduit de cheminée (courbes, longueur, forme, diamètre etc..) et les conditions environnementales (vent, humidité, pression atmosphérique, installation en haute altitude etc..).

Il est nécessaire que les normes d'installation soient respectées. Le système LEONARDO® est, en outre, capable de reconnaître le type de pellet et de régler automatiquement l'afflux pour garantir instant après instant le niveau de combustion demandé.



• CARTE ELECTRONIQUE



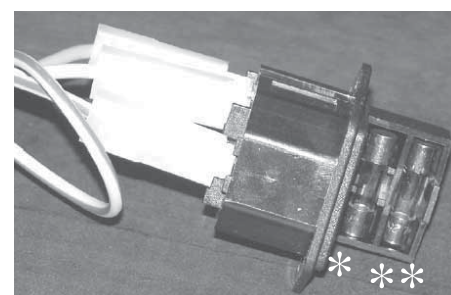
PORT SÉRIE

Sur le port AUX, vous pouvez faire installer par le Revendeur un dispositif en option permettant le contrôle de l'allumage et de l'extinction (par exemple un combinateur téléphonique ou un thermostat d'ambiance), placé derrière le thermopoêle. Peut être connecter avec le chevalet fourni en option prévu à cet effet (cod. 640560).

BATTERIE TAMPON

Une batterie tampon (type CR 2032 de 3 Volts) se trouve sur la carte électronique. Son dysfonctionnement (non considéré comme un défaut de produit, mais comme l'usure normale) est indiqué par "Contrôle/batterie". Pour plus de références le cas échéant, contacter le Revendeur qui a effectué le 1er allumage.

FUSIBLE sur la prise avec interrupteur située à l'arrière du thermopoêle, deux fusibles sont insérés, l'un est fonctionnel (*) et l'autre est de réserve (**).

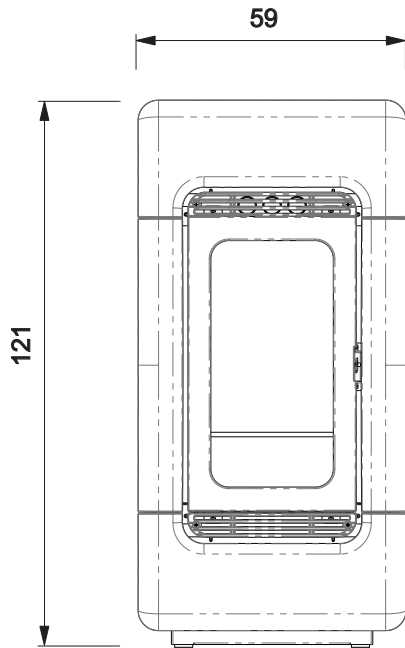


DIMENSIONS ET FINITIONS

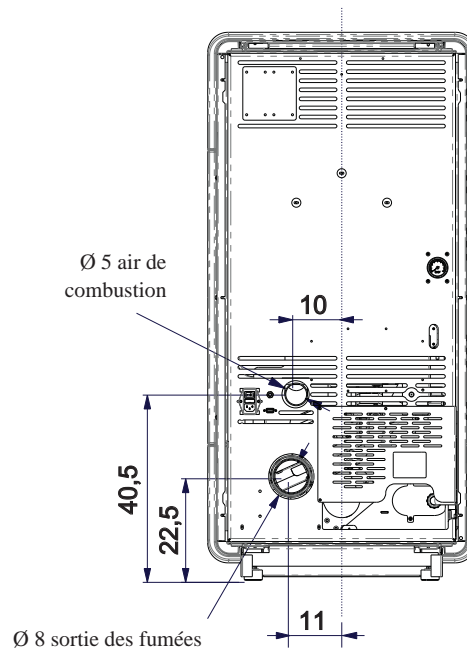
LE THERMOPOËLE EST DISPONIBLE AVEC UNE FAÇADE EN CÉRAMIQUE, DANS TROIS VARIANTES DE COULEUR :

- céramique blanc crème
- céramique parchemin
- céramique bordeaux

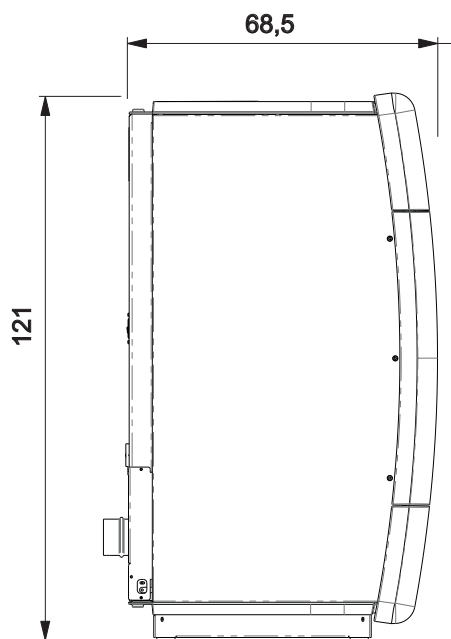
FRONT



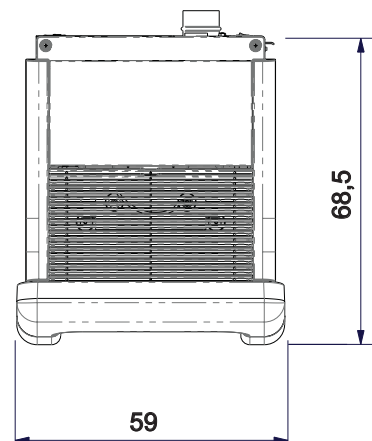
RETOUR



FRANÇAIS



CÔTÉ



PLAN

CARACTERISTIQUES

CARACTÉRISTIQUES THERMOTECHNIQUES en conformité avec EN 14785			
	Puissance nominal	Puissance réduite	
Portée thermique brûlée	33	9,5	kW
Puissance thermique	30	9	kW
Puissance thermique transmise à l'eau	25	6,5	kW
Puissance thermique transmise à l'environnement	5	2,5	kW
Rendement / Performance	92,2	94,2	%
Émissions CO 13% O ₂	0,006	0,049	%
Température des fumées	137	76	°C
Consommation combustible	6,8	2	kg/h
Tirage minimum	12 - 5	10 - 3	Pa
Capacité réservoir	40		kg
Contenu eau	35		Litres
Pression maximale de service eau	1,5		bar
Température maximale de service eau	80		°C
Autonomie	5	19	heures
Volume de chauffe *	780		m ³
Diamètre conduit fumées (A mâle)	80		mm
Diamètre conduit prise air extérieur (B mâle)	50		mm
Poids avec emballageo	342		kg

DONNÉES TECHNIQUES POUR LE DIMENSIONNEMENT DU CONDUIT DE FUMÉE			
	Puissance nominal	Puissance réduite	
Puissance thermique	30	9	kW
Température de sortie des fumées à l'évacuation	165	91	°C
Tirage minimum	3 - 5		Pa
Débit des fumées	21	9,4	g/s

* Le volume de chauffe est calculé compte tenu une isolation de la maison conforme à la Loi 10/91, et modifications successives et une demande de chaleur de 33 kcal/m³ par heure.

CARACTÉRISTIQUES ÉLECTRIQUES	
Alimentation	230Vac +/- 10% 50 Hz
Interrupteur on/off	oui
Puissance absorbée moyenne	120 -150 W
Puissance absorbée à l'allumage	320 W
Fréquence radiocommande	ondes radio 2,4 GHz
Protection sur alimentation générale	Fusible T2A, 250 Vac 5x20
Protection sur carte électronique	Fusible T2A, 250 Vac 5x20

- N.B.**
- 1) il faut prendre en considération que des appareils externes peuvent perturber le fonctionnement de la carte électronique.
 - 2) attention: parties sous tension, faire impérativement effectuer les entretiens et/les vérifications par des techniciens spécialisés (avant toute opération d'entretien, débrancher impérativement l'appareil du réseau d'alimentation électrique).

Les données ci-dessus sont fournies à titre indicatif et relevées lors de la certification auprès d'un organisme notifié. ED ILKAMIN s.p.a. se réserve le droit de modifier sans préavis ses produits et selon son jugement sans appel.

CARACTERISTIQUES

• COMPOSANTS - DISPOSITIFS DE SECURITE ET DE DETECTION

Thermocouple fumées

placé sur l'évacuation des fumées, il en lit la température. Il règle la phase d'allumage et, en cas de température trop basse ou trop haute, il lance une phase de blocage.

Le capteur du flux d'air

situé dans le conduit d'aspiration se déclenche en causant le blocage de la poêle thermique, lorsque le flux d'air comburant n'est pas adéquat, avec un risque conséquent de problèmes de dépression dans le circuit des fumées.

Thermostat de sécurité vis sans fin

placé à proximité du réservoir de pellets, il coupe l'alimentation électrique au motoréducteur si la température détectée est trop élevée.

Sonde de lecture température eau

lit la température de l'eau dans le thermopôêle, et envoie l'information à la carte, pour gérer la modulation de puissance du thermopôêle. **En cas de température trop élevée, une phase de blocage est lancée.**

Thermostat de sécurité surchauffe eau

lit la température de l'eau dans le thermopôêle. En cas de température trop élevée, il lance une phase d'extinction en interrompant l'alimentation électrique au motoréducteur. Si le thermostat s'est déclenché, il doit être réarmé en agissant sur le bouton d'urgence rouge situé à l'arrière du thermopôêle (A - fig. 1).

Résistance électrique

Il provoque l'amorçage de la combustion des pellets. Il reste allumé tant que la flamme n'est pas allumée. Il s'agit d'un élément sujet à usure.

Extracteur de fumées

Il "chasse" les fumées dans le conduit de fumées et rappelle l'air comburant par dépression.

Pressostat

Situé dans la zone d'aspiration des fumées, il intervient en cas de dépression dans le circuit des fumées (par exemple, conduit de cheminée obstrué), interrompant la chute des granulés. Il bloque le chargement des granulés en provoquant l'extinction du thermopôêle.

Vacuomètre (capteur de pression électronique):

Il relève la valeur de la dépression (par rapport à la pièce d'installation) dans la chambre de combustion.

Thermostat de sécurité réservoir

Situé sur le système de chargement du pellet du réservoir. Il intervient si la température à l'intérieur du thermopôêle est trop élevée. Il bloque le chargement du pellet en provoquant l'extinction du thermopôêle.

Vase à expansion fermé

"absorbe" les variations de volume de l'eau contenue dans le chaudière, dues au réchauffement.

Il faut qu'un thermo-technicien évalue la nécessité d'intégrer le vase existant avec un autre selon le contenu total d'eau de l'installation!

Motoréducteur

Il active le vis sans fin en permettant de transporter le pellet du réservoir au creuset.

Manomètre

Située dans la partie arrière de la poêle thermique (B - fig. 1), il permet de lire la pression de l'eau. Lorsque la thermopôêle est en marche la pression conseillée est de 1,5 bar.

Soupape de dégagement

Situé en haut, sous la grille de la partie supérieure avant (voir p. 58, fig. 2), il permet de purger l'air éventuellement présent pendant le chargement de l'eau à l'intérieur du thermopôêle.

Préssostat eau

Positionné à l'intérieur du circuit hydraulique il intervient si la pression de l'eau est trop basse en faisant éteindre la chaudière. Vérifier qu'il n'y a pas de perte d'eau et rétablir la pression dans le circuit avec la vanne de chargement eau.

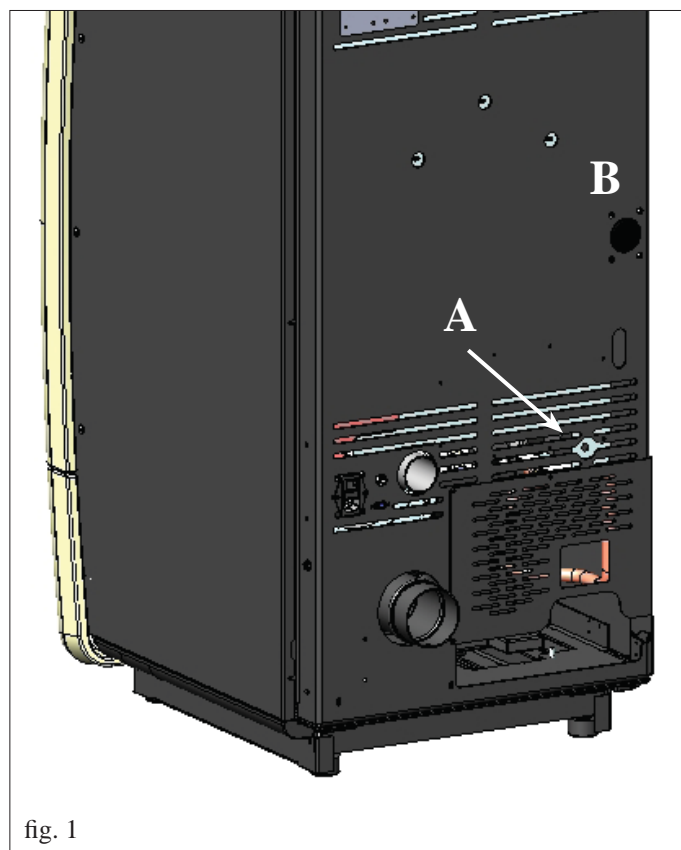


fig. 1

N.B.:
EN CAS DE BLOCAGE LE THERMOPOELE SIGNALE LE MOTIF SUR LE DISPLAY ET MEMORISE LE BLOCAGE QUI S'EST PRODUIT.

INSTALLATION

Le raccordement hydraulique doit être réalisé par du personnel qualifié apte à délivrer la déclaration de conformité au sens du D.M. 37 en application de la Loi 46/90.

L'installation et l'utilisation de l'appareil doivent satisfaire toutes les lois locales et nationales et les Normes Européennes. En Italie, se référer à la norme UNI 10683, et aux éventuelles indications régionales ou des ASL locaux. En France, faire référence du Décret 2008-1231. De toute manière, il faut faire référence aux lois en vigueur dans chaque Pays. En cas d'installation en copropriété, demander un avis de prévention à l'administrateur.

VERIFICATION DE COMPATIBILITE AVEC D'AUTRES DISPOSITIFS

En Italie la thermopoêle NE doit PAS être installée dans le même local où se trouvent des équipements de chauffage à gaz de type B (ex. chaudière à gaz, poêle et dispositifs raccordés à une hotte aspirante) puisque la thermopoêle pourrait mettre en dépression le local, en compromettant le fonctionnement de ces dispositifs ou bien en être influencée.

VERIFICATION BRANCHEMENT ELECTRIQUE (placer la fiche à un endroit accessible)

Le thermopoêle est pourvu d'un câble d'alimentation électrique à brancher à une prise de 230 V 50 Hz, de préférence avec interrupteur magnétothermique. Des variations de tension supérieures à 10% peuvent compromettre le poêle (s'il n'est pas déjà prévu, prévoir un interrupteur différentiel adapté). L'installation électrique doit être aux normes; ériger en particulier l'efficacité du circuit de terre. La ligne d'alimentation doit avoir une section adaptée à la puissance de l'appareil. Le mauvais état de marche du circuit de terre provoque un mauvais fonctionnement qu'Edilkamin ne peut prendre en charge.

DISTANCES DE SÉCURITÉ POUR ANTI-INCENDIE ET POSITIONNEMENT

Pour un fonctionnement correct, le thermopoêle doit être positionné perpendiculairement au sol. Vérifier la capacité portante du sol. Le thermopoêle doit être installé dans le respect des conditions de sécurité suivantes:

-distance minimum sur les cotés et à l'arrière de 10 cm par rapport aux matériaux en moyenne inflammables.

-devant le thermopoêle on ne peut pas placer des matériaux en moyenne inflammables à moins de 80 cm.

-si le thermopoêle est installé sur un sol inflammable on doit interposer une plaque d'isolation contre la chaudière qui dépasse d'au moins 20 cm sur les cotés et de 40 cm sur le devant. Les objets en matériau inflammable ne peuvent pas être placés sur le thermopoêle et à des distances inférieures aux distances de sécurité. En cas de liaison à travers des parois en bois ou autre matériau inflammable, il faut calorifuger le conduit d'évacuation des fumées avec de la fibre céramique ou un autre matériau avec les mêmes caractéristiques.

PRISE D'AIR: à réaliser obligatoirement.

Il est nécessaire que la pièce où se trouve le thermopoêle ait une prise d'air de section d'au moins 80 cm² afin de garantir que l'air consommé pour la combustion sera rétabli.

Dans l'alternative, l'air pour le thermopoêle pourra être prélevé directement de l'extérieur à travers le prolongement en acier du tuyau de 5 cm de diamètre. Dans ce cas, des problèmes de condensation pourraient se présenter et il faudra protéger l'entrée de l'air avec un filet, dont une section libre d'au moins 12 cm² devra être garantie. Le tuyau doit avoir une longueur inférieure à 1 mètre et il ne doit présenter aucun coude. Le tuyau doit terminer avec segment à 90° degrés vers le bas ou avec une protection contre le vent. En tout cas, tous les conduits d'admission d'air doit être ainsi section libre d'au moins 12 cm² doit être garantie. Le terminal externe du conduit de prise d'air doit être protégé par un grillage contre les insectes qui toutefois ne doit pas réduire la section passante utile de 12 cm².

EVACUATION DES FUMÉES

Le système d'évacuation doit être unique pour le thermopoêle (des conduits d'évacuation dans un conduit de cheminée commun à d'autres dispositifs n'est pas acceptable).

En Allemagne, l'évacuation peut avoir lieu à travers un conduit multiple qui doit être impérativement vérifié par un ramoneur. L'évacuation des fumées se fait par le tuyau de 8 cm de diamètre situé sur le couvercle. Prévoir un raccord en T avec un bouchon de collecte de la vapeur de condensation au début du segment vertical. Le conduit d'évacuation des fumées doit être relié avec l'extérieur en utilisant des tuyaux en acier ou noirs certifiés EN 1856.

Tous les tuyaux doivent être hermétiquement scellés et isolés si nécessaire.

Pour sceller entre eux les différents éléments constituant les tuyaux, utiliser des matériaux résistant aux hautes températures (silicone ou mastics pour hautes températures).

Les segments horizontaux peuvent avoir une longueur jusqu'à 2 m. On peut avoir jusqu'à 3 coudes avec une amplitude maximum de 90°.

Il est nécessaire (si le tuyau d'évacuation ne s'insère pas dans un conduit de cheminée) d'avoir un segment vertical et un terminal contre le vent (référence UNI 10683). Le conduit vertical peut être interne ou externe. Si le conduit de fumées est à l'extérieur il doit être calorifugé de manière adéquate. Si le conduit de fumées s'insère dans un conduit de cheminée, celui-ci doit être autorisé pour les combustibles solides et s'il fait plus de 150 mm de diamètre, il faut l'assainir en le tubant avec des tuyaux de section et de matériaux adaptés (ex. acier 80 mm de diamètre). Tous les segments du conduit de fumées doivent pouvoir être inspectés. S'il n'est pas démontable il doit avoir des ouvertures d'inspection pour le nettoyage.

La thermopoêle est conçue pour fonctionner par toute condition météo. En cas de conditions particulières, comme en cas de vent fort, les systèmes de sécurité pourraient se déclencher en causant la coupure de la thermopoêle.

Dans ce cas, ne pas faire fonctionner l'appareil avec les sécurités désactivées; si le problème persiste, contacter le Centre d'Assistance Technique.

CAS TYPIQUES

Fig. 1

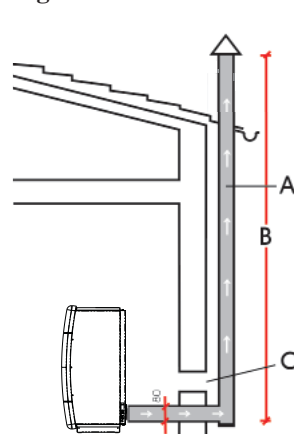
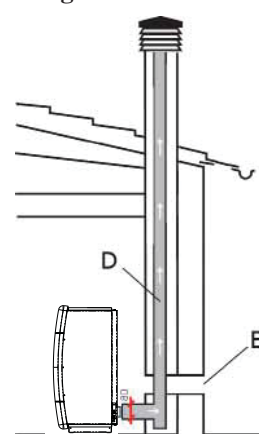


Fig. 2



- A: conduit de cheminée en acier calorifugé
- B: hauteur minimum 1,5 m, et quoiqu'il arrive au-delà de la gouttière du toit
- C-E: prise d'air depuis l'extérieur (section passante d'au moins 80 cm²)
- D: conduit de cheminée en acier, à l'intérieur du conduit de cheminée existant en maçonnerie.

CHEMINEE

Les caractéristiques fondamentales sont:

- section interne à la base égale à celle du conduit de cheminée
- section de sortie non inférieure au double de celle du conduit de cheminée
- position en plein vent, au-dessus du toit et en-dehors des zones de reflux.

MONTAGE REVÊTEMENT

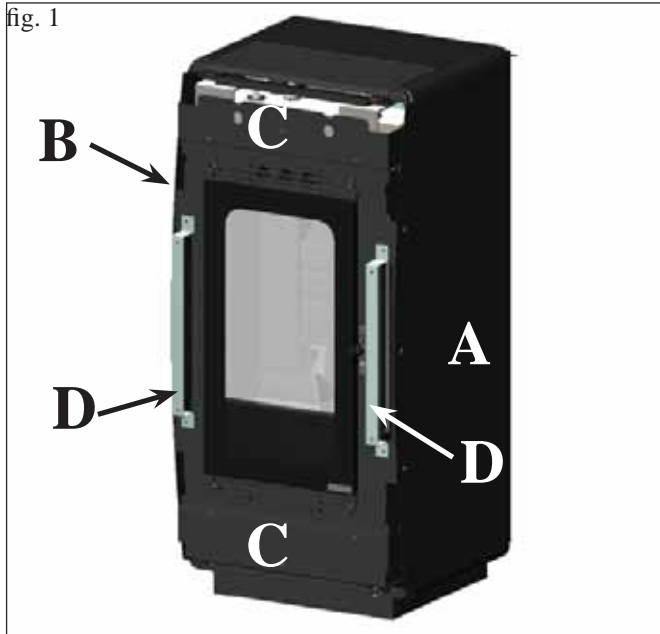


Fig. 1

Le thermopôêle est livré (fig. 1) avec les côtés métalliques (A-B) et les brides métalliques pour la fixation des éléments verticaux et frontaux en céramique (C-D) déjà assemblés. Les pièces indiquées ci-dessous sont en revanche emballées à part.

- 2 éléments latéraux en céramique (E - fig. 7)
- 2 éléments horizontaux en céramique (F - fig. 7)
- 10 goujons moletés M4
- 10 rondelles

Pour le montage, procéder de la manière suivante :

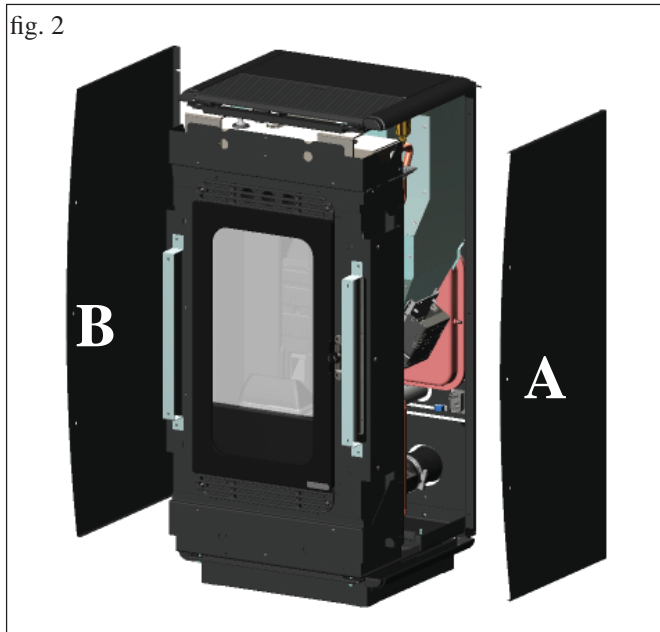


Fig. 2

Démonter du thermopôêle les deux côtés métalliques (A-B).

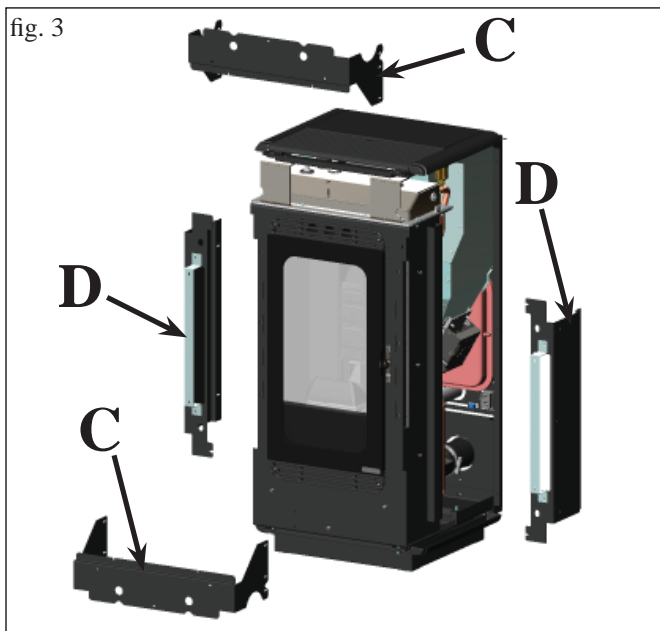


Fig. 3

Démonter du thermopôêle les brides métalliques (C-D) pour la fixation des éléments verticaux et horizontaux en céramique.

MONTAGE REVÊTEMENT

fig. 4

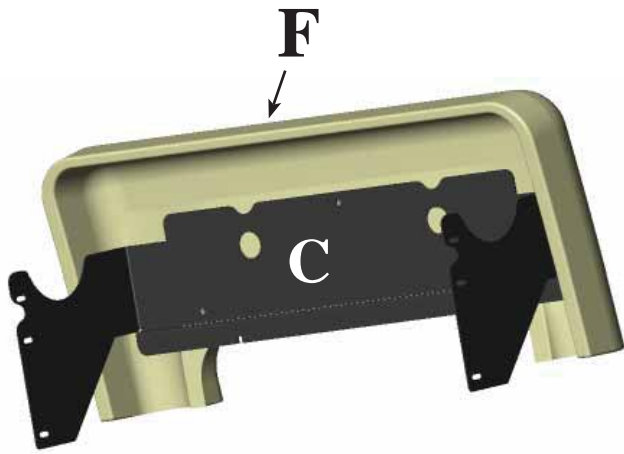


Fig. 4

Appliquer sur la partie arrière des éléments horizontaux en céramique les brides métalliques (C) de fixation, en utilisant les trous prévus et les goujons moletés M4 fournis.

fig. 5

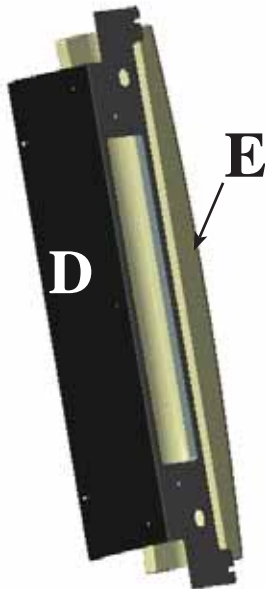


Fig. 5

Appliquer sur la partie arrière des éléments verticaux en céramique les brides métalliques (D) de fixation, en utilisant les trous prévus et les goujons moletés M4 fournis.

fig. 6

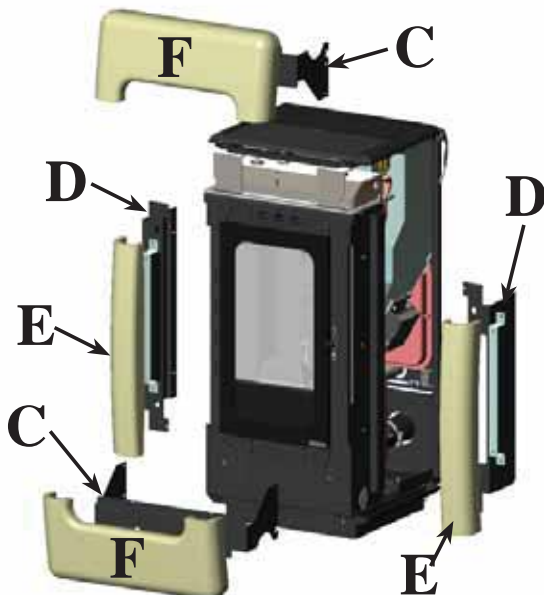


Fig. 6

Monter sur la structure les éléments verticaux et horizontaux (F, E) avec les brides métalliques (C, D) préalablement démontées du thermopôle.

MONTAGE REVÊTEMENT

fig. 7

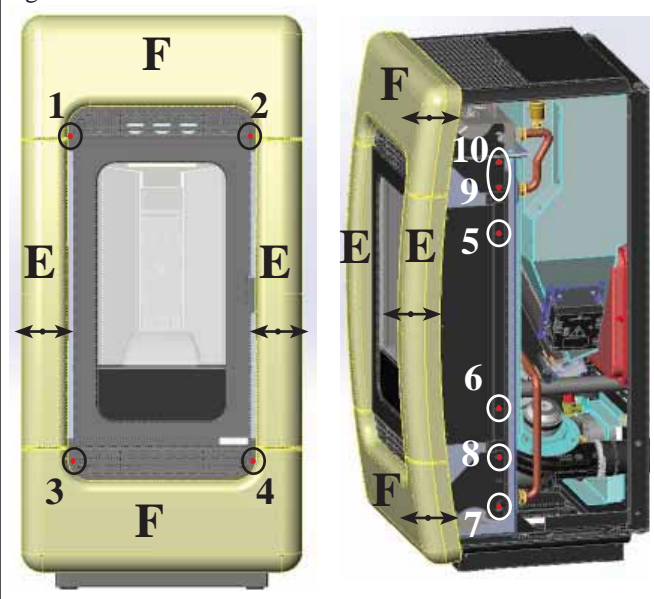


Fig. 7

Une fois montés, les éléments E et F doivent être réglés de manière à être alignés les uns avec les autres, comme indiqué ci-après :

- agir sur les vis 1-2-3-4 pour aligner horizontalement les éléments verticaux en céramique (E) ;
- agir sur les vis 5-6 pour aligner la courbure des éléments verticaux en céramique (E) ;
- agir sur les vis 7-8-9-10 pour aligner la courbure des éléments horizontaux en céramique (F).

fig. 8



Fig. 8

Remonter les côtés métalliques (A et B) précédemment retirés du thermopôle.

fig. 9



Fig. 9

La figure représente le thermopôle entièrement assemblé.

ATTENTION :

S'ASSURER QUE LA PORTE EN PHASE D'OUVERTURE N'ENTRE PAS EN CONTACT AVEC LES ÉLÉMENTS VERTICAUX EN CÉRAMIQUE.

INSTRUCTIONS D'UTILISATION

1° Allumage/Test effectué par le Revendeur

La mise en service doit être effectuée dans le respect de la norme UNI 10683. Cette norme indique les opérations de contrôle à effectuer sur place ayant pour but d'établir le fonctionnement correct du système.

L'assistance technique Edilkamin (CAT) sera aussi chargée de régler la thermopoêle en fonction du type de pellet et des conditions d'installation (ex. : caractéristiques du conduit de cheminée).

La mise en marche de la part du CAT est indispensable pour l'activation de la garantie.

Le REVENDEUR devra aussi :

- Vérifier que l'installation hydraulique est effectuée correctement et qu'elle est dotée d'un vase à expansion suffisant pour garantir la sécurité.

La présence du vase incorporé dans le thermopoêle NE garantit PAS une protection adaptée contre les dilatations thermiques subies par l'eau de l'installation toute entière.

L'installateur devra donc évaluer l'éventuelle nécessité de mettre un vase à expansion supplémentaire, en fonction du type d'installation exploité.

- Alimenter le thermopoêle en électricité et effectuer l'essai à froid (par le revendeur).

- Effectuer le remplissage de l'installation à travers le robinet de chargement (il est recommandé de ne pas dépasser la pression de 1,5 bars).

Pendant la phase de chargement faire " purger " la pompe et le robinet de purge.

Pendant les premiers allumages de légères odeurs de peinture peuvent se dégager et elles disparaîtront en peu de temps.

Avant d'allumer il est nécessaire de vérifier:

- L'installation correcte
- L'alimentation électrique
- La fermeture de la porte, qui doit être étanche
- Le nettoyage du creuset
- La présence sur le display de l'indication de stand-by (heure et température réglée)

N.B.: Durant la phase de production d'eau chaude sanitaire la puissance des radiateurs diminue temporairement.

CHARGEMENT DU PELLETT DANS LE RÉSERVOIR

le couvercle du réservoir s'ouvre et se ferme grâce au système de click-clack pratique en exerçant une légère pression sur la partie antérieure du couvercle en fonte* (fig. 1).

ATTENTION :

utiliser le gant spécial fourni si on charge le poêle pendant qu'il fonctionne et qu'il est donc chaud.

NOTE sur le combustible

Thermopoêle est conçu et programmées pour brûler du pellet.

Le pellet est un combustible qui se présente sous forme de petits cylindres, obtenus en comprimant de la sciure, à des valeurs élevées, sans utilisation de liants ou autres matériaux étrangers. Il est commercialisé dans des sacs de 15 kg.

Pour NE PAS compromettre le fonctionnement des thermopoêle il est indispensable de NE PAS brûler autre chose.

L'emploi d'autres matériaux (bois compris), qui peut être relevé avec des analyses en laboratoire, entraîne l'expiration de la garantie.

Edilkamin a conçu, testé et programmé ses produits afin qu'ils garantissent les meilleures prestations avec du pellet aux caractéristiques suivantes :

- diamètre : 6 mm ;



fig. 1

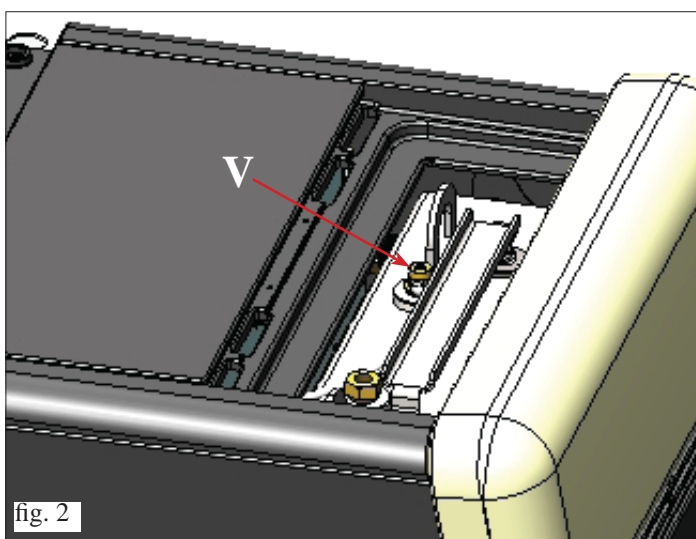


fig. 2

ATTENTION:

Au premier allumage, effectuer l'opération de purge air/eau au moyen de la vanne manuelle (V - fig. 2) située sous la grille de la partie supérieure avant.

L'opération doit être répétée également durant les premiers jours d'utilisation et si l'installation a été, même partiellement, rechargée. La présence d'air dans les conduits ne permet pas le bon fonctionnement de l'appareil.

Afin de faciliter les opérations de purge, la vanne est dotée d'un tuyau en caoutchouc.

- longueur maximum : 40 mm ;
- humidité maximum : 8% ;
- rendement calorifique : 4300 kcal/kg au moins

L'utilisation de pellets avec des caractéristiques différentes implique la nécessité d'un nouvel étalonnage des chaudière, analogue à celui que fait le revendeur au 1er allumage. L'utilisation de pellets non adaptés peut provoquer : diminution du rendement ; anomalies de fonctionnement ; blocages par obstruction, saleté sur la vitre, non brûlés...

Une simple analyse du pellet peut être faite visuellement :

Bonne qualité: lisse, longueur régulière, peu poudreux.

Mauvaise qualité: fentes longitudinales et transversales, très poudreux, longueur très variable et avec présence de corps étrangers.

INSTRUCTIONS D'UTILISATION

RADIOCOMMANDE

Elle sert à gérer toutes les fonctions.

Légende touches et display:

 : pour allumer et éteindre (pour passer de la radiocommande en stand by à la radiocommande active)

+/- : pour augmenter /baisser les différents réglages

A : Touche AIR : permet de régler le fonctionnement de la ventilation en OFF-AUTO ou en manuel F1, F2, F3, F4, F5.

M : Touche MENU : appuyer brièvement pour paramétrer les modes de fonctionnement confort climat ou régulation des puissances; appuyer pendant 2 secondes pour accéder aux divers menus de programmation.

FRANÇAIS



- icone clignotante: radiocommande en mode recherche réseau
- icone fixe: radiocommande avec connexion active



clavier bloqué (appuyez sur "A" et "M" en parallèle pendant quelques secondes pour verrouiller ou déverrouiller le clavier)



batterie déchargée (3 piles alcaline mini stylo AAA)



programmation activée



écran alphanumérique composé de 16 chiffres disposés sur deux lignes composées de 8 chiffres chacune



- icone clignotante: thermopôêle en phase d'allumage
- icone fixe: thermopôêle en phase de travail



fonction automatique (la valeur de la température apparaît à l'écran)

L'écran affiche d'autres informations utiles, outre les icônes ci-dessus.

- **Position Stand-by** : affiche la température de refoulement (TM), la température de consigne (SET), les kg de granulés résiduels (15 kg) dans le réservoir et l'heure actuelle.

- **En phase d'allumage** : DÉMARRAGE en plus des informations affichées en stand-by

- **Phase de travail** : affiche la température de refoulement (TM), la température de consigne (SET), les kg de granulés résiduels (15 kg) dans le réservoir et l'heure actuelle.

NE PAS APPUYER PLUSIEURS FOIS SUR LA TOUCHE  .

N.B.: Si la radiocommande n'est pas utilisée pendant quelques secondes, l'écran devient noir, car la fonction d'économie d'énergie est activée. L'écran se réactive si on appuie sur n'importe quelle touche.

RÉGLAGE DE LA VENTILATION :

En appuyant sur la touche A, l'écran affiche le réglage AIR, on peut sélectionner trois modes différents d'utilisation de la ventilation ambiante :

OFF : la ventilation reste éteinte, même lorsque le poêle est en marche

AUTO : la ventilation est activée automatiquement selon un programme de distribution de la puissance conçu par le fabricant

MANUEL : La ventilation fonctionne uniquement lorsque le thermopôêle est en phase de travail ; on peut choisir parmi 5 niveaux fixes de ventilation, d'un niveau minimum et silencieux F1 à un niveau maximum F5.

INSTRUCTIONS D'UTILISATION


Remplissage vis sans fin.

Lors de la première utilisation ou en cas de vidage complet du réservoir à pellet, pour remplir la vis sans fin, appuyer en même temps sur les touches “+” et “-” depuis la radiocommande, pendant quelques secondes ; après avoir relâché les touches, l’inscription “CHARGEMENT” apparaît à l’écran.


L’opération doit être effectuée avant le premier allumage si thermopoêle s’est arrêté parce qu’il n’y a plus de pellet, à la fin de l’opération vider le creuset avant de se tourner.

Il est normal que dans le réservoir il reste une petite quantité de pellet que la vis sans fin n’arrive pas à aspirer.

Allumage automatique

Lorsque thermopoêle est en stand by, en appuyant sur la touche  pendant 2” sur la radiocommande, la procédure d’allumage est lancée et l’inscription “ALLUMAGE” s’affiche, en même temps le compte à rebours en seconde commence (de 1020 à 0). La phase d’allumage n’est cependant pas à une durée prédéterminée : sa durée est automatiquement abrégée si la carte détecte la réussite de certains tests. Après environ 5 min, la flamme apparaît.

Allumage manuel

En cas de température en dessous de 3°C ne permettant pas à la résistance électrique de rester suffisamment brûlant ou la résistance même ne fonctionnant temporairement pas, il est possible d’utiliser l’ “allume-feu” pour l’allumage. Introduire un morceau d’ “allume-feu” bien allumé dans le creuset, fermer la porte et appuyer  sur la radiocommande.


RÉGLAGE DE LA TEMPÉRATURE DE REFOULEMENT :

En appuyant sur les touches +/-, on modifie le réglage de la température de refolement de consigne (SET).

RÉGLAGE DE LA TEMPÉRATURE AMBIANTE :

En activant la fonction CONFORT CLIMAT (CAT) avec les touches +/-, on peut utiliser la radiocommande comme un thermostat/thermostat mobile, à positionner dans la zone de l’habitation où l’on souhaite obtenir la température de consigne. En sélectionnant la fonction CONFORT CLIMAT avec la radiocommande au moyen de la touche menu, s’affichent la température ambiante (AIR) et la température souhaitée de la pièce (SET) que l’on peut changer au moyen des touches +/-.

Arrêt

Lorsque thermopoêle est en fonction, en appuyant pendant 2” sur la touche  depuis la radiocommande, on lance la procédure d’arrêt et à l’écran s’affiche le compte à rebours de 9 à 0 (pour un total de 10 minutes).

La phase d’arrêt prévoit :

- Interruption chute pellet.
- Moteur expulsion des fumées au maximum.
- Circulateur.

Sauf autres réglages effectués par le CAT

Ne jamais débrancher la prise pendant les phases d’arrêt.

N.B. : la pompe (circulateur) tourne pendant 5 à 10 minutes après l’extinction.

OPÉRATIONS EFFECTUÉES UNIQUEMENT AVEC RADIOCOMMANDE

Réglage horloge

En appuyant pendant 2” sur la touche “M”, on accède au menu “horloge” qui permet de régler l’heure interne sur la carte électronique. En appuyant ensuite sur la touche “M”, les données suivantes apparaissent à la suite et peuvent être réglées:

Jour, Mois, Année, Heure, Minutes, Jour de la semaine.

L’inscription “SAUVEGARDÉ??” à confirmer avec “M” permet de vérifier l’exactitude des opérations effectuées avant de les confirmer (l’inscription Sauvegardé s’affiche alors à l’écran).

Les opérations d’allumage, d’extinction, de changement de la température de consigne (SET) peuvent être effectuées via le bouton d’urgence rouge situé à l’arrière du thermopoêle (voir p. 58).

Programmeur horaire hebdomadaire

En appuyant pendant 2 secondes sur la touche “M” depuis la radiocommande, on accède au réglage de l’horloge et en appuyant sur la touche “+”, on accède à la fonction de programmation horaire hebdomadaire, identifiée à l’écran avec la description “PROGRAMMATION ON/OFF”.

Cette fonction permet de sélectionner le type de programme qui permet de saisir jusqu’à un maximum de trois allumages.

En confirmant à l’écran avec la touche “M”, les possibilités suivantes apparaissent :

NO PROGRAMME (aucun programme enregistré)

PROGRAMME JOURNALIER (programme unique pour tous les jours)

PROGRAM/HEBDOMADAIRE. (programme spécifique pour chaque jour)

Avec les touches “+” et “-”, on passe à un type de programmation dans le sombre.

En confirmant l’option choisie avec le bouton “M” “PROGRAM/JOURNALIER” et en appuyant sur le bouton “+”, on peut choisir le nombre de programmes (allumages / coupures) à effectuer au cours d’une journée.

En utilisant PROGRAM/JOURNALIER”, le programme/s configuré/s sera le même pour tous les jours de la semaine.

En appuyant ensuite sur la touche “+”, on peut visualiser :

- No progr.

- 1° progr. (un allumage et un arrêt par jour), 2° progr. (idem), 3° progr. (idem)

Utiliser la touche “-” pour visualiser dans le sens contraire.

Si on sélectionne 1° programme, l’heure de l’allumage s’affiche. À l’écran apparaît: 1 “ON” heures 10; avec la touche “+”

et “-” on change l’heure et on confirme avec la touche “M” (All 1 On/Hour 10).

À l’écran apparaît: 1 “ON” minutes 30; avec la touche “+” et “-” on change les minutes et on confirme avec la touche “M”

(1 Off min).

De la même manière, pour le moment de l’arrêt à programmer et pour les allumages successifs ou les arrêts

On confirme en appuyant sur “M” lorsque l’inscription “SAUVEGARDÉ??” apparaît à l’écran.


En confirmant “PROGRAM/HEBDOMADAIRE.”, on devra choisir le jour où l’on veut effectuer la programmation:

7 Di.; Progr.1; 1 Lu ; 2 Ma; 3 Me; 4 Je; 5 Ve; 6 Sa;

Après avoir sélectionné le jour, utiliser les boutons “+” et “-” et confirmer avec le bouton “M” pour choisir entre 1 et 3 allumages, on continuera la programmation avec la même modalité

avec laquelle on effectue un “PROGRAM/JOURNALIER”, en choisissant pour chaque jour de la semaine si l’on veut activer une programmation en établissant le nombre d’interventions et

à quelle heure. en cas d’erreur et à tout moment de la programmation, on peut sortir du programme sans sauvegarder

en appuyant sur la touche , à l’écran s’affichera “NON SAUVEGARDÉ”.

INSTRUCTIONS D'UTILISATION

Variation chargement granulés : (avec réglage automatique désactivé). En appuyant sur la touche menu pendant deux secondes, on accède au menu langue. Avec la touche +, rechercher le menu "ADJ PELLETS". Après avoir confirmé ce menu avec la touche M, "PELLET ADJ 00%" s'affichera à l'écran.

Il est possible de régler manuellement la chute du pellet, en saisissant le pourcentage de la portée (+/- 30 %).

En confirmant cette fonction avec la touche menu, on accède à un réglage du chargement du pellet, en diminuant la valeur configurée on diminue le chargement de pellet, en augmentant la valeur configurée on augmente le chargement de pellet.

Cette fonction peut être utile dans le cas où le type de pellet pour lequel poêle a été réglé est changé et qu'une correction du chargement est donc nécessaire.

Si cette correction ne suffisait pas, contacter le Revendeur, pour établir le nouveau mode de fonctionnement.

Remarque sur la variabilité de la flamme

Les variations éventuelles de l'état de la flamme dépendent du type de pellet employé tout comme de la variabilité normale de la flamme du combustible solide et du nettoyage périodique du creuset que le poêle effectue automatiquement (NB: qui NE remplacent pas l'aspiration nécessaire à froid effectuée par l'utilisateur avant l'allumage).

SIGNALEMENT RÉSERVE

Thermopoêle est équipé d'une fonction électronique pour la détection de la quantité de pellet restant dans le réservoir. Le système de détection, intégré à l'intérieur de la carte électronique permet de contrôler à tout moment le nombre d'heures et les Kg manquant à l'épuisement du pellet.

Il est important pour le fonctionnement correct du système que lors du premier allumage (effectué par le Revendeur) la procédure suivante soit effectuée.

Il s'agit d'une valeur indicative. Pour avoir plus de précision il faut remettre à zéro avant d'effectuer le nouveau chargement. Edilkamin ne répondra, en aucune manière, en cas de variation par rapport à ce qui a été indiqué (cela peut dépendre de facteurs extérieurs).

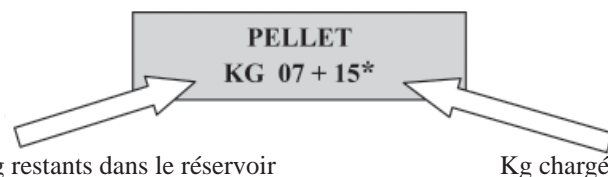
Système réserve pellet

Avant d'activer le système, il est nécessaire de charger un sac de pellet dans le réservoir et d'utiliser le poêle jusqu'à l'épuisement du combustible chargé. Et ce afin d'obtenir un bref rodage du système.


Après quoi, il est possible de remplir complètement le réservoir et donc de mettre en fonction le poêle.

Pendant le fonctionnement, au moment où il sera possible de charger un sac entier de 15 Kg (utiliser le gant fourni) de pellet, apparaîtra à l'écran, clignotant à intermittence, l'inscription "Réserve". Après avoir versé un sac de pellet, il est maintenant nécessaire de mémoriser le chargement de 15 Kg ayant eu lieu. Pour ce faire, procéder alors comme suit:

1. appuyer sur la touche "M" (pendant environ 3-4 secondes) jusqu'à ce que l'inscription "LANGUAGE" apparaisse.
2. appuyer sur la touche "+" jusqu'à ce que l'inscription "RESERVA PELLETS".
3. appuyer sur la touche "M" pour que la page 6 écran suivante apparaisse,



donc avec la touche "+" mettre le chiffre (*) sur la valeur équivalent aux Kg de pellet chargés (15Kg dans le cas supposé ci-dessus).

4. appuyer sur la touche "M" pour confirmer
5. appuyer sur la touche  pour sortir.

Après avoir effectué l'opération ci-dessus, le système, après avoir consommé 15Kg, fera de nouveau apparaître en clignotant à intermittence, l'inscription "Réserve".

Il faudra ensuite répéter l'opération du point 1 au point 5 chaque fois que l'on charge les granulés (facultatif).

BOUTON D'URGENCE

Si la radiocommande ne fonctionne pas, on peut accéder aux fonctions de base via un bouton d'urgence rouge, positionné sur le côté droit du thermopoêle (voir fig. 1).

Appuyer sur le bouton une ou plusieurs fois pour activer la fonction souhaitée:

1. LORSQUE LE THERMOPÔÊLE EST ÉTEINT en appuyant sur le bouton rouge pendant 2", il s'allume.
2. LORSQUE LE THERMOPÔÊLE EST ALLUMÉ en appuyant sur le bouton rouge pendant 2", il s'éteint.
3. LORSQUE LE THERMOPÔÊLE EST ALLUMÉ mode manuel, en appuyant sur le bouton rouge on passe de P1 à P3.
4. LORSQUE LE THERMOPÔÊLE EST ALLUMÉ

Si le thermopoêle était réglé sur "régulation des puissances", en appuyant brièvement sur le bouton, on varie le réglage de la température de refoulement de consigne, en l'augmentant cycliquement de 50 à 80 °C ; s'il était réglé sur "confort climat", on varie le réglage en augmentant cycliquement la température désirée de la pièce de 10 à 30 °C

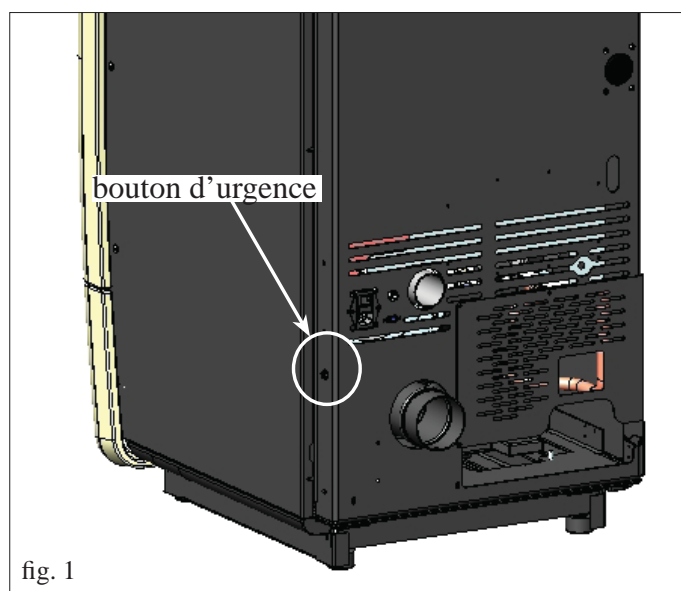


fig. 1

ENTRETIEN

Avant d'effectuer toute manutention, débrancher l'appareil du réseau d'alimentation électrique.

Un entretien régulier est la base du bon fonctionnement du thermopoêle.

D'éventuels problèmes dus à l'absence d'entretien entraîneront l'expiration de la garantie.

Si un nettoyage est nécessaire, le message « Nettoyer - échange. » apparaît sur le panneau.

NOTE: Lors de la mise en service, le Revendeur règle une valeur de Kg de pellets consommés, après laquelle l'inscription "SERVICE UTE" apparaît sur l'écran. Le thermopoêle continue de fonctionner, mais le client final est invité à effectuer soigneusement l'entretien qui lui incombe, et qui est décrit plus haut et expliqué par le Revendeur pendant la mise en service. Pour effacer l'affichage, après avoir effectué l'entretien, appuyer sur la touche "M" de la radiocommande pendant au moins 5 secondes (cette opération doit être effectuée avec le thermopoêle éteint).

N.B. :

- Toute modification non autorisée est interdite
- Utilisez des pièces de rechange conseillées par le constructeur
- L'utilisation de composants non originaux implique la déchéance de la garantie.

ENTRETIEN QUOTIDIEN

Opérations à effectuer quand le thermopoêle est éteint, froid et débranché du réseau électrique.

Cleaning should be carried out with the aid of a vacuum cleaner (see optional page. 64) toute la procédure ne demande que quelques minutes.

- Ouvrir le petit volet, extraire le creuset (1 - fig. A) et renverser les résidus dans le tiroir à cendres.
- Enlever les croûtes dans le creuset avec la petite spatule fournie, nettoyer les éventuelles obstructions dans les fentes.
- **NE PAS DÉCHARGER LES RÉSIDUS DANS LE TIROIR DU PELLETT.**
- Extraire et vider le tiroir à cendres (2 - fig A) dans un contenant non inflammable (les cendres pourraient contenir des parties encore chaudes et/ou des braises).
- Aspirer l'intérieur du foyer, la sole foyère, le compartiment autour du creuset là où tombe la cendre et le compartiment du tiroir à cendres.
- Aspirer le compartiment du creuset, nettoyer les bords de contact du creuset avec son logement.
- Si nécessaire nettoyer la vitre (à froid)

ACTIONNER AU MOINS UNE FOIS PAR JOUR LES ÉCOUVILLONS DE NETTOYAGE DES ÉCHANGEURS (*), MÊME SI LE THERMOPOÊLE EST ALLUMÉ, EN UTILISANT LE GANT FOURNI :

- Secouer la poignée de nettoyage située sous la grille de la partie supérieure avant (fig. B).

NE JAMAIS ASPIRER LES CENDRES CHAUDES car cela abîmerait l'aspirateur utilisé et cela pourrait causer un incendie.

ATTENTION : S'ASSURER QUE LE TIROIR DE CENDRES EST BIEN PLACE OU INSTALLÉ CORRECTEMENT DANS SON LOGEMENT (2 fig. A).

ENTRETIEN HEBDOMADAIRE

- Nettoyage du foyer (avec écouvillon).
- Aspirer tuyau près de la résistance électrique (3 - fig A)
- Extraire la partie supérieure interne (4 - fig. C) et renverser les résidus dans le tiroir de la cendre (2 - fig. A).

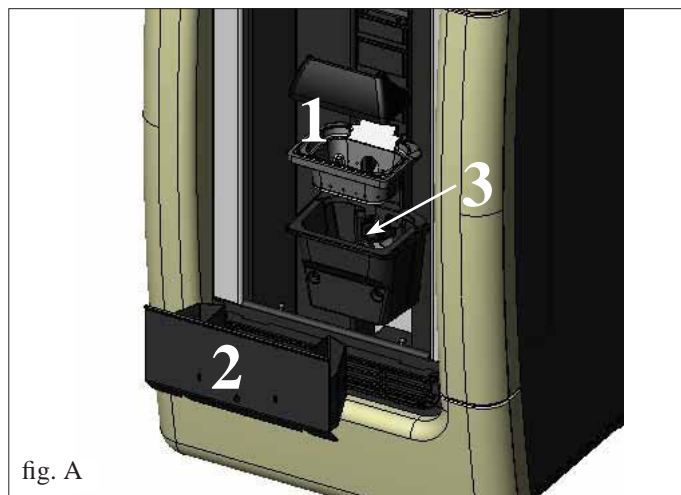


fig. A

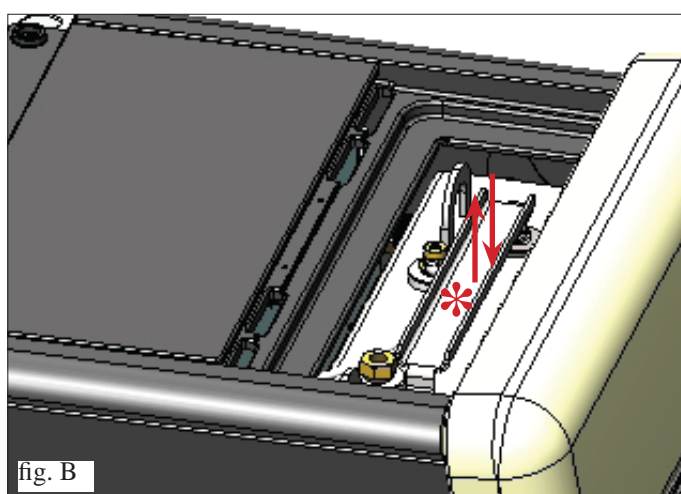


fig. B

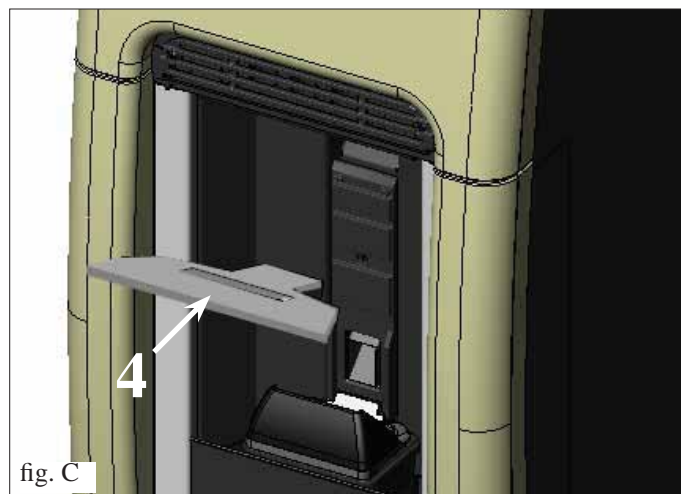


fig. C



OUI



NON

ENTRETIEN

ENTRETIEN SAISONNIER (par le revendeur)

- Nettoyage général interne et externe
 - Nettoyage soigneux des conduits d'échange
 - Nettoyage soigneux et désincrustation du creuset et de sa niche
 - Nettoyage des moteurs, vérification mécanique des jeux et des fixations
 - Nettoyage du conduit de fumées (remplacement des garnitures sur les tuyaux) et de la niche du ventilateur extraction fumées
 - Vérification du vase à expansion
 - Vérification et nettoyage du circulateur installé sur le kit en option.
 - Contrôle sondes
 - Vider le réservoir et aspirer le fond.
 - Vérification et remplacement éventuel de la pile de l'horloge sur la carte électronique
 - Nettoyage, inspection et désincrustation de la niche de la résistance d'allumage, remplacement de celle-ci si nécessaire.
 - Inspection visuelle des câbles électriques, des branchements et du câble d'alimentation
 - Vérification des jeux de l'ensemble vis sans fin-motoréducteur
 - Vérification et remplacement éventuel des joints de la porte
 - Test de fonctionnement, chargement vis sans fin, allumage, fonctionnement pendant 10 minutes et extinction.
- Le manque d'entretien entraîne l'expiration de la garantie.

En cas d'utilisation très fréquente du thermopôêle, il est conseillé de nettoyer le carneau et le conduit de passage des fumées tous les 3 mois.

Nettoyage du conduit de fumées

- Lorsque le thermopôêle est éteint et froid, déplacer énergiquement la poignée de nettoyage (voir page précédente)
- Retirer le tiroir à cendres (2 - fig. D), oulever les fermetures pour inspection des fumées et aspirer les cendres (5 - fig. E). La quantité de résidu qui se forme dépend du type de combustible et du type d'installation.

Ne pas effectuer ce nettoyage peut provoquer le blocage du thermopôêle.

N.B. : après l'opération, replacer les deux fermetures des trappes de visite du conduit de fumées.

ATTENTION !!!

Après le nettoyage normal, l'accouplement **NON CORRECT** du creuset supérieur (A) (figura F) avec le creuset inférieur (B) (figura F) peut compromettre le fonctionnement du thermopôêle. Puis, avant l'allumage du thermopôêle, s'assurer que les creusets soient correctement assemblés comme l'indique la fig. G, sans la présence de cendres ou de substances non brûlées sur le périmètre d'appui.

Nous vous rappelons que le fait d'utiliser le poêle sans avoir nettoyé le creuset pourrait entraîner un déclenchement inopiné de la combustion des gaz à l'intérieur de la chambre de combustion, avec pour conséquence une rupture de la vitre de la porte.



fig. D

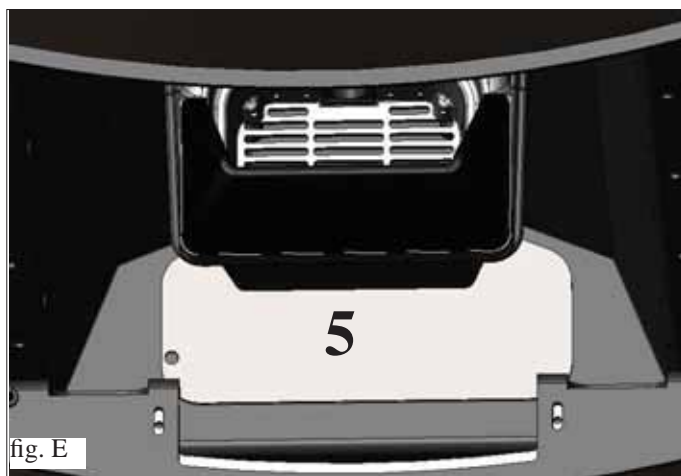


fig. E

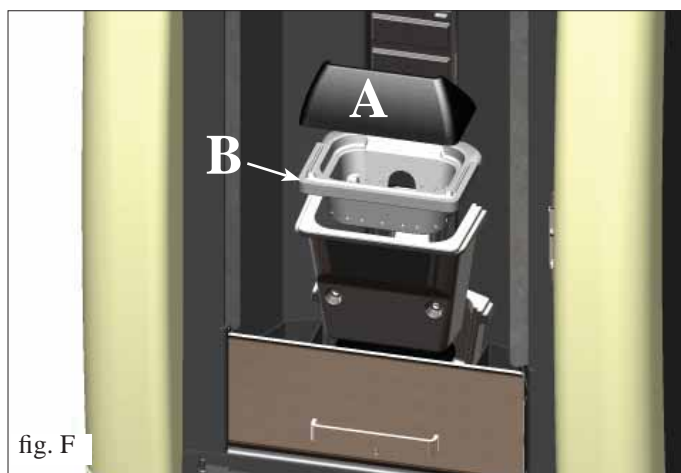


fig. F

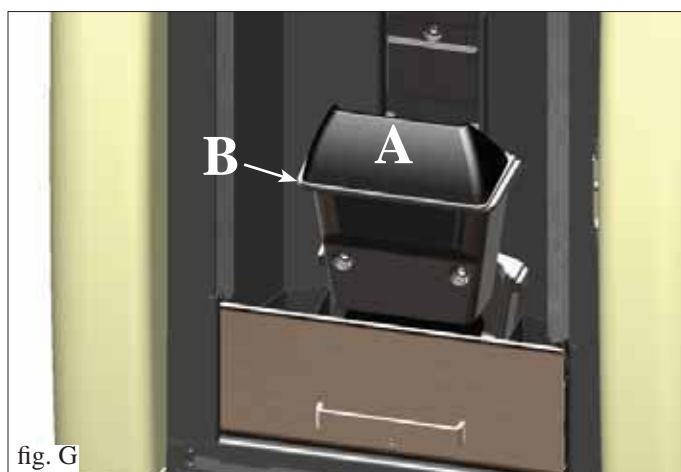


fig. G

INCONVENIENTS POSSIBLES

In cas de problème, thermopoêle s'arrête automatiquement en effectuant l'opération d'extinction, et à l'écran s'affiche une indication relative à la raison de l'extinction (voir les divers signalements ci-dessous).

Ne jamais débrancher la fiche durant la phase d'extinction pour motif de blocage.

En cas de blocage, pour redémarrer le thermopoêle, il faut le laisser s'arrêter (600 secondes avec signal sonore) puis appuyer sur la touche .

Ne pas rallumer le thermopoêle avant d'avoir vérifié la cause du blocage et avant d'avoir NETTOYÉ/VIDÉ le creuset.

SIGNALEMENTS DES ÉVENTUELLES CAUSES DE BLOCAGE, INDICATIONS ET SOLUTIONS :

1) Signalisation: PTC H2O_PANNE

Inconvénient: extinction pour cause de sonde de lecture température de l'eau en panne ou débranchée.

Actions:

- Vérifier le branchement de la sonde à la carte
- Vérifier le fonctionnement avec un test à froid.

2) Signalisation: Verific.extract.: (l'alarme intervient si le capteur de tours de l'extracteur de fumées détecte une anomalie).

Inconvénient: Extinction pour relèvement d'anomalie des tours de l'extracteur de fumées

Actions:

- Contrôler la fonctionnalité de l'extracteur de fumées (connexion capteur de tours) et la fiche (Revendeur)
- Contrôler nettoyage conduit de fumées
- Contrôler l'installation électrique et la mise à la terre.
- Contrôler carte électronique (Revendeur)

3) Signalisation: Stop flamme (intervient si le thermocouple relève une température des fumées inférieure à la valeur programmée, en interprétant cela comme une absence de flamme)

Inconvénient: arrêt pour chute de la température des fumées.

La flamme peut être absente parce que:

- il n'y a plus de pellet,
- il y a trop de pellet et celui-ci a étouffé la flamme, vérifier la qualité du pellet (Revendeur)
- le thermostat de maximum est intervenu (cas rare, il n'intervient qu'en cas de température excessive des fumées) (Revendeur).
- Intervention du pressostat de sécurité en raison d'une obstruction/occlusion du tube d'évacuation des fumées ou du conduits de fumées (faire vérifier par un technicien autorisé - ramoneur)
- Intervention du thermostat de sécurité du réservoir. Vérifier qu'autour du poêle il n'y a aucun objet qui obstrue l'aération ou si les ventilateurs sont en panne ou à l'arrêt; dans ce cas appeler un Revendeur.

4) Signalisation: ECHEC/ALLUMAGE : (L'allumage échoue si, dans un délai maximum de 15 minutes, la flamme n'apparaît pas et la température de démarrage n'est pas atteinte)

Inconvénient: arrêt à cause de la température des fumées qui n'est pas correcte en phase d'allumage.

Distinguer les deux cas suivants:

La flamme NE s'est PAS allumée

Actions:

- Vérifier: - le positionnement et la propreté du creuset;
- l'arrivée d'air comburant au creuset;
- le bon fonctionnement de la résistance (Revendeur);
- la température ambiante (si inférieure à 3°C utiliser un allume-feu) et l'humidité

Essayer d'allumer avec un allume feu.

La flamme s'est allumée, mais après l'inscription Ar, le sigle AF s'est affiché

Actions:

- Vérifier (Revendeur): - le bon fonctionnement du thermocouple;
- la température de démarrage programmée dans les paramètres.

5) Signalisation: NO electr.: (ce n'est pas un défaut de thermopoêle)

Inconvénient: Arrêt pour manque d'énergie électrique

Actions: Vérifier le branchement électrique et les chutes de tension.

6) Signalisation: Panne télécom.: (l'alarme intervient si le thermocouple est en panne ou débranché) (Revendeur).

Inconvénient: Arrêt à cause du thermocouple qui est en panne ou déconnecté

Actions:

- Vérifier que le thermocouple est bien connecté à la carte: vérifier la fonctionnalité au cours du test à froid (Revendeur)

7) Signalisation: °C fumées élevée: (extinction pour température excessive des fumées)

Inconvénient: arrêt pour dépassement de la température maximum des fumées.

Vérifier (Revendeur):

- type de pellet, anomalie extraction des fumées
- conduit des fumées obstrué
- installation incorrecte
- "dérive" du motoréducteur.

8) Signalisation: Check button (signale une anomalie sur le bouton d'urgence)

Actions:

- vérifier l'état d'entretien du bouton et de son câble de branchement à la fiche. (Revendeur).

INCONVENIENTS POSSIBLES

- 9) Signalisation:** **CHARGER EAU** (intervient quand la pression du circuit est inférieure à 0,2 bar).
Actions:
- Vérifier qu'il n'y a pas de perte d'eau et, en suite, rétablir la pression dans le circuit avec la vanne de chargement eau.
- 10) Signalisation:** **ALARME TEMP. H2O** (se déclenche si la sonde eau est en panne ou débranchée)
Inconvénient: **extinction pour cause de température de l'eau supérieure à 90°C**
Une température excessive peut dépendre de :
- Installation trop petite : faire activer par le Revendeur la fonction ECO
 - Engorgement : nettoyer les conduits d'échange, le creuset et l'évacuation des fumées.
- 11) Signalisation:** **Contrôle/ batterie:**
Inconvénient: **thermopoêle ne s'arrête pas, mais le message s'affiche sur le display.**
Actions:
- La batterie tampon sur la carte doit être remplacée.
- 12) Signalisation:** **ALARME TENSION ÉLEVÉE** : se déclenche en cas de détection d'absorption de courant irrégulière ou excessive du moto-réducteur.
Actions: Vérifier fonctionnement (CAT): moto-réducteur – Raccordements électriques et carte électronique
- 13) Signalisation:** **ALARME TENSION FAIBLE** : se déclenche en cas de détection d'absorption de courant irrégulière et insuffisante du moto-réducteur.
Actions: Vérifier fonctionnement (CAT): moto-réducteur - pressostat – thermostat réservoir - raccordements électriques et carte électronique
- 14) Inconvénient:** **Radiocommande inefficace:**
Actions:
- se rapprocher de la thermopoêle
 - remplacer par des piles alcalines.
 - Synchronisation avec recherche automatique au moment de l'activation: lorsqu'on installe les batteries dans la radiocommande, le dispositif lance automatiquement une recherche du canal radio et la connexion successive avec le produit détecté. Pour que cette opération soit effectuée convenablement, il faudra d'abord allumer le produit avant d'insérer les piles dans la radiocommande et se trouver à proximité de l'antenne, de façon à capter sans problèmes la couverture radio.
 - Synchroniser avec recherche automatique à activation manuelle: on peut décider de lancer manuellement une recherche automatique d'un produit, il sera suffisant d'effectuer les simples opérations suivantes après avoir inséré les piles dans la radiocommande:
 - S'approcher du produit et vérifier qu'il est branché sur le secteur.
 - Si l'écran est éteint (stand-by) appuyer et garder le bouton 0/I appuyé pendant 10".
 - Après 10", sur l'écran est affiché le message "RECHERCHE RESEAU", relâcher le bouton 0/I, cela signifie que la phase de recherche automatique s'est déclenchée.
 - Après quelques secondes, la synchronisation automatique du canal radio sera effectuée
- 15) Inconvénient:** **Pendant la phase d'allumage " le différentiel saute " (pour le revendeur)**
Actions:
- Vérifier les conditions de la résistance d'allumage, de l'installation électrique et des composants électriques.
- 15) Inconvénient:** **Eau non suffisamment chaude:**
Actions:
- Nettoyer l'échangeur de l'intérieur du foyer

REMARQUE 1

Tous les signalements restent affichés jusqu'à ce que l'on intervienne sur la radiocommande, en appuyant sur la touche . On recommande de ne pas faire partir le poêle avant d'avoir vérifié que le problème a été éliminé.

REMARQUE 2

Après avoir consommé 1.000 kg de pellet ou une autre quantité saisie par le CAT au moment du premier allumage, à l'écran est affiché le message clignotant "entretien". Poêle fonctionne mais il faut que le Revendeur agréé effectue un entretien extraordinaire.

REMARQUE 3

Si thermopoêle se bouche plus tôt à cause de la qualité du pellet ou de l'installation particulièrement critique, l'indication "APPELER/SERVICE" apparaîtra, procéder de la même manière que pour l'indication "Entret."

NOTE:

Les pots de cheminée et les conduits de fumées auxquels sont reliés les appareils utilisant des combustibles solides doivent être nettoyés une fois par an (vérifier si dans votre pays il existe une normative sur le sujet).

Si vous oubliez de contrôler et de nettoyer régulièrement, la probabilité d'incendie de la cheminée du toit augmente.

IMPORTANT !!!

Dans le cas où un début d'incendie se vérifierait dans la thermopoêle, dans le conduit de fumée ou dans la cheminée, procéder comme suit :

- Débranchez l'alimentation électrique
- Intervenez avec un extincteur à anhydride carbonique CO₂
- Demandez l'intervention des Sapeurs Pompiers

N'ESSAYEZ PAS D'ÉTEINDRE LE FEU AVEC DE L'EAU !

Demandez successivement la vérification de l'appareil de la part d'un Centre d'Assistance Technique Autorisé (CAT) et faites vérifier la cheminée par un technicien autorisé.

FAQ

Les réponses sont indiquées ci-dessous sous forme synthétique ; pour plus de détails, consulter les autres pages de ce document.

1) Que dois-je préparer pour pouvoir installer les thermopoêle?

Échappement des fumées avec diamètre minimum de 80 mm

Prise d'air dans la pièce d'au moins 80 cm² ou raccordement direct avec l'extérieur.

Fixation refoulement et retour au collecteur ¾" G

Évacuation à l'égout pour la soupape de surpression ¾" G

Prise pour chargement ¾" G

Kits hydrauliques en option

Branchement électrique à l'installation, aux normes, avec interrupteur magnétothermique 230V +/- 10%, 50 Hz.

(contrôler la division du circuit primaire au circuit secondaire).

2) Est-ce que je peux faire fonctionner le thermopoêle sans eau ?

NON. Un usage sans eau risque d'endommager le thermopoêle.

3) Les thermopoêle émettent-ils de l'air chaud ?

OUI. La plupart de la chaleur produite est transmise à l'eau tandis qu'un ventilateur produit de l'air chaud pour chauffer la pièce.

4) Est-ce que je peux connecter le refoulement et le retour du thermopoêle directement à un radiateur?

NON, comme pour toutes les autres chaudières, il est nécessaire de se connecter à un collecteur, d'où l'eau est ensuite distribuée aux radiateurs.

5) Le thermopoêle fournissent aussi de l'eau chaude sanitaire ?

Il est possible de produire de l'eau chaude sanitaire en appliquant un kit spécial, après avoir évalué la puissance du thermopoêle avec l'installation hydraulique.

6) Est-ce que je peux évacuer les fumées de thermopoêle directement au mur ?

NON, l'évacuation effectuée dans les règles de l'art (UNI 10683) doit atteindre le sommet du toit, et toutefois pour un bon fonctionnement, il est nécessaire d'avoir un segment vertical d'au moins 1,5 mètre ; cela pour éviter qu'en cas de black-out ou de vent, se forme une légère fumée dans la pièce d'installation.

7) Est-ce qu'une prise d'air est nécessaire dans la pièce ?

Oui, pour restaurer l'air utilisé par le thermopoêle pour la combustion; ou raccordement direct avec l'extérieur.

8) Que dois-je programmer sur le display du thermopoêle ?

La température de l'eau désirée; le thermopoêle modulera en conséquence la puissance pour l'obtenir et la maintenir.

Pour des petites installations il est possible de programmer une modalité de travail qui prévoit des allumages et des extinctions du thermopoêle en fonction de la température de l'eau atteinte. (contacter le Revendeur pour le premier allumage).

9) Avec quelle fréquence dois-je nettoyer le creuset ?

Avant chaque allumage, lorsque le thermopoêle est éteint et froid. APRÈS AVOIR ÉCOUVILLONNÉ LES TUYAUX D'ÉCHANGE en actionnant la poignée de nettoyage du conduit de fumées (voir p. 59).

10) Dois-je aspirer le réservoir du pellet ?

Oui, au moins une fois par mois et quand le thermopoêle reste longtemps inutilisé.

11) Puis-je brûler un autre combustible que le pellet ?

NON. Le thermopoêle est conçu pour brûler du pellet de bois de 6 mm de diamètre, un autre matériau peut l'endommager.

12) Puis-je allumer le thermopoêle avec un SMS ?

Oui, en branchant un cadran téléphonique au port série situé à l'arrière du thermopoêle au moyen du câble en option.

CHECK LIST

A intégrer avec la lecture complète de la fiche technique

Pose et installation

- Mise en service effectuée par le CAT certifié ayant délivré la garantie
- Prise d'air dans la pièce
- Le conduit de fumées/conduit de cheminée reçoit seulement l'évacuation du themopoêle
- Le carneau (tronçon de conduit qui relie le thermopoêle au conduit de fumée) présente :
 - maximum 3 courbes
 - maximum 2 mètres en horizontal
- Les tuyaux d'évacuation sont en matériau adéquat (conseillé acier inox)
- En cas de traversée d'éventuels matériaux inflammables (ex. bois) toutes les précautions ont été prises pour éviter des incendies.
- Le volume chauffable a été évalué de manière opportune en considérant l'efficacité des radiateurs :
- L'installation hydraulique a été déclarée conforme D.M. 37 ex L. 46/90 par un technicien habilité.

Utilisation

- Le pellet de bois (diamètre 6 mm) utilisé est de bonne qualité et non humide (humidité max autorisée 8%).
- Le creuset et la niche cendres sont propres et bien positionnés.
- Il a été indiqué d'actionner chaque jour les tiges de nettoyage.
- Les tuyaux d'échange et les parties internes au foyer sont propres.
- Le conduit de fumées est propre.
- L'installation hydraulique a été purgée.
- La pression (lue sur le manomètre) est, au moins, de 1,5 bar.

SE RAPPELER D'ASPIRER LE CREUSET AVANT CHAQUE ALLUMAGE
Si l'allumage échoue, NE PAS répéter l'allumage avant d'avoir vidé le creuset.

OPTIONS

CADRAN TELEPHONIQUE POUR ALLUMAGE A DISTANCE

On peut obtenir l'allumage à distance en faisant relier par le revendeur le cadran téléphonique à la porte sérielle derrière le themopoêle, avec un petit câble en option (code 640560).

KITS HYDRAULIQUES

ACCESSOIRES POUR LE NETTOYAGE



Glasskamin (code 155240)
 Utile pour le nettoyage de la vitre
 céramique



Bidon pour aspirer les cendres sans moteur
 (code 275400)
 Utile pour le nettoyage du foyer



INFORMATIONS POUR LES UTILISATEURS

Suivant l'art.13 du décret législatif 25 juillet 2005, n.151 "Mise en œuvre des Directives 2002/95/CE, 2002/96/CE et 2003/108/CE, concernant la réduction de l'utilisation de substances dangereuses dans les appareils électriques et électroniques, ainsi que le traitement des déchets". Le symbole du conteneur barré reporté sur l'appareil ou sur la boîte indique que quand le produit arrive en fin de vie utile il doit être traité séparément des autres déchets. L'utilisateur devra donc donner l'appareil arrivé en fin de vie aux centres spécialisés de collecte sélective des déchets électroniques et électrotechniques, ou bien le rapporter au revendeur au moment de l'achat d'un nouvel appareil de type équivalent, à raison de un par un.

Estimado Sr./Sra.

Le agradecemos y le felicitamos por haber elegido un producto nuestro. Antes de utilizarlo, le pedimos que lea atentamente esta ficha con el fin de poder disfrutar de manera óptima y con total seguridad de todas sus características.

Para más aclaraciones o en caso de necesidad diríjase a su DISTRIBUIDOR donde ha efectuado la compra o visite nuestro sitio internet www.edilkamin.com en la opción DISTRIBUIDOR.

NOTA

- Después de haber desembalado la estufa, asegúrese de que el aparato esté íntegro y completo (revestimiento, mando a distancia, manilla "mano fría" para apertura de puerta pequeña interna, libro de garantía, guante, CD/ficha técnica, espátula, sales deshumidificadoras).

En caso de anomalías contacte rápidamente el distribuidor donde lo ha comprado al que entregará copia del libro de garantía y del documento fiscal de compra.

- Puesta en servicio/ensayo

Deberá ser efectuada absolutamente por el DISTRIBUIDOR de lo contrario decaerá la garantía. La puesta en servicio como la describe la norma UNI 10683/2012 consiste en una serie de operaciones de control con la estufa instalada y con el objetivo de asegurar el funcionamiento correcto del sistema y la conformidad del mismo a las normativas.

A través del distribuidor, la página web www.edilkamin.com o el número gratuito, puede encontrar el Centro de Asistencia más cercano.

- instalaciones incorrectas, mantenimientos realizados incorrectamente y el uso impropio del producto, exoneran a la empresa fabricante de cualquier daño que derivado del uso.

- **el número de serie, necesario para la identificación de la termoestufa, se indica:**

- en la parte alta del embalaje
- en el libro de garantía dentro del hogar
- en la placa aplicada en la parte posterior del aparato;

Dicha documentación debe ser conservada para la identificación junto con el documento fiscal de compra, cuyos datos deberán comunicarse en ocasión de posibles solicitudes de informaciones y ponerse a disposición en caso de posible intervención de mantenimiento;

- las piezas representadas son gráfica y geoméricamente indicativas.

El abajo firmante EDILKAMIN S.p.A., con sede legal en Via Vincenzo Monti 47 - 20123 Milán - NIF 00192220192

Declara bajo su propia responsabilidad que:

La termoestufa de pellet indicada cumple la Normativa UE 305/2011 (CPR) y la Norma Europea armonizada EN 14785:2006

TERMOESTUFA DE PELLETT, de marca comercial EDILKAMIN, denominada MEG PIU'

N° de SERIE: Ref. Etiqueta datos Declaración de prestación (DoP - EK 123): Ref. Etiqueta de datos

Asimismo declara que:

La termoestufa de pellet de leña MEG PIU' respeta los requisitos de las directivas europeas:

2006/95/CE – Directiva Baja Tensión

2004/108/CE – Directiva Compatibilidad Electromagnética

EDILKAMIN S.p.a. no se responsabiliza del mal funcionamiento del aparato en caso de sustitución, montaje y/o modificaciones efectuadas por personal ajeno a EDILKAMIN sin autorización de la bajo firmante.

INFORMACIONES DE SEGURIDAD

LA TERMOESTUFA NO DEBE FUNCIONAR NUNCA SIN AGUA EN LA INSTALACIÓN.

UN EVENTUAL ENCENDIDO “EN SECO” PODRÍA DAÑAR LA TERMOESTUFA.

LA TERMOESTUFA DEBE FUNCIONAR UNA PRESIÓN DE CERCA DE 1,5 BAR.

- La termoestufa ha sido diseñada para calentar agua a través de una combustión automática de pellet en el hogar.
- La termoestufa no puede ser usada por personas, niños inclusive, cuyas capacidades físicas, sensoriales o mentales sean reducidas. Los niños tienen que ser supervisados para asegurarse de que no jueguen con la termoestufa.
- Los riesgos principales que derivan del uso de la termoestufa está relacionado con el incumplimiento de la instalación o con un contacto directo con partes eléctricas en tensión (internas), o con un contacto con fuego y partes calientes (vidrio, tubos, salida de aire caliente) a la introducción de sustancias extrañas, a combustibles no recomendados, a un mantenimiento no correcto o un accionamiento repetido de la tecla de encendido sin haber vaciado el crisol.
- En el caso de no funcionamiento de componentes, la termoestufa está dotada de dispositivos de seguridad que garantizan su apagado, que se dejará acontecer sin intervenir en ningún momento.
- Para un funcionamiento regular la termoestufa ha de ser instalada respetando lo indicado en esta ficha y durante su funcionamiento la puerta no deberá abrirse: de hecho la combustión es controlada automáticamente y no necesita ninguna intervención.
- Utilizar sólo el pellet como combustible, pellet de un diámetro de 6 mm, óptimo y certificado.
- En ningún caso han de introducirse en el hogar o en el depósito sustancias extrañas.
- Para la limpieza del canal de humo (tramo de tubo que conecta la boca de salida de humos de la termoestufa con el tubo de humos) no deben utilizarse productos inflamables.
- No limpie en caliente.
- Las partes del hogar y del depósito han de aspirarse exclusivamente en FRÍO.
- El cristal puede ser limpiado en FRÍO con el producto adecuado y un paño.

- La termoestufa no debe funcionar con la puerta pequeña abierta, con el cristal roto o con la puerta de carga de pellet abierta.
- No se debe utilizar como escalera o como base de apoyo.
- No colocar ropa para secar directamente sobre la termoestufa. Los tendederos o similares se deben colocar a una distancia de seguridad de la termoestufa (**peligro de incendio**).
- Asegurarse de que la caldera es colocada y encendida por el VENDEDOR habilitado Edilkamin (según las indicaciones de esta ficha; condiciones indispensables para la validez de la garantía.
- Durante el funcionamiento de la termoestufa, los tubos de descarga y la puerta alcanzan altas temperaturas (no toque sin el guante apropiado).
- No deposite objetos no resistentes al calor en las inmediaciones de la termoestufa.
- No utilice NUNCA combustibles líquidos para encender la termoestufa o para reavivar las brasas.
- No obstruya las tomas de aire externas en el local de instalación, ni las entradas de aire de la propia termoestufa.
- No moje la termoestufa, no se acerque a las partes eléctricas con las manos mojadas.
- No introduzca reducciones en los tubos de descarga de humos.
- La termoestufa debe ser instalada en locales adecuados para la seguridad contra incendios y dotados de todos los servicios (alimentación y descargas) que el aparato requiere para un correcto y seguro funcionamiento.
- La termoestufa debe mantenerse en ambiente a temperatura superior a 0°C.
- Usar oportunamente posibles aditivos anticongelantes para el agua de la instalación.
- En el caso que el agua de llenado y rellenado tenga una dureza superior a 35°F, utilizar un reblandecedor. Hacer referencia a la norma UNI 8065-1989 (Tratamiento del agua en las instalaciones térmicas de uso civil).
- **EN CASO DE ENCENDIDO FALLIDO, NO REPETIR EL ENCENDIDO ANTES DE HABER VACIADO EL CRISOL.**

CARACTERÍSTICAS

La termoestufa utiliza como combustible el pellet, constituido por pequeños cilindros de material leñoso prensado, cuya combustión se gestiona electrónicamente.

La termoestufa sirve para calentar el agua para alimentar el sistema de calefacción (radiadores, calentatoallas, paneles radiantes de suelo) utilizando los kits opcionales; además, produce aire caliente, mediante un ventilador, para calentar el local de instalación.

El depósito del combustible (A) está ubicado en la parte posterior de la termoestufa. El llenado del depósito se realiza a través de la tapa, en la parte posterior de la encimera. El combustible (pellet) se recoge del depósito (A) y, a través de una cóclea (B) activada por un motorreductor (C) y a continuación es transportado en el crisol de combustión (D).

El encendido del pellet se efectúa por medio de aire caliente producido por una resistencia eléctrica (E) y aspirado en el crisol por un extractor de humos (F).

El aire para la combustión se recoge en el local (donde tiene que haber una toma de aire) por el extractor de humos (F). Los humos producidos por la combustión se extraen del hogar a través del mismo extractor de humos (F), y se expulsan a través de la boca (G) ubicada en la zona baja de la parte posterior de la termoestufa.

Las cenizas caen debajo y al lado del crisol donde se encuentra un cajón para las cenizas desde el cual periódicamente deberán extraerse con una aspiradora en frío.

La termoestufa está diseñada para funcionar con depósito de expansión cerrado (I).

La cantidad de combustible, la extracción de humos/alimentación aire comburente, se regulan por medio de la ficha electrónica dotada de software con sistema Leonardo® con el fin de obtener una combustión de alto rendimiento y bajas emisiones. Las principales fases de funcionamiento se gestionan mediante el mando a distancia. Además, existe una tecla de encendido/apagado simplificada (pág. 79).

La limpieza de los tubos de intercambio tiene lugar mediante “turbuladores” (H) maniobrados con manilla (L).

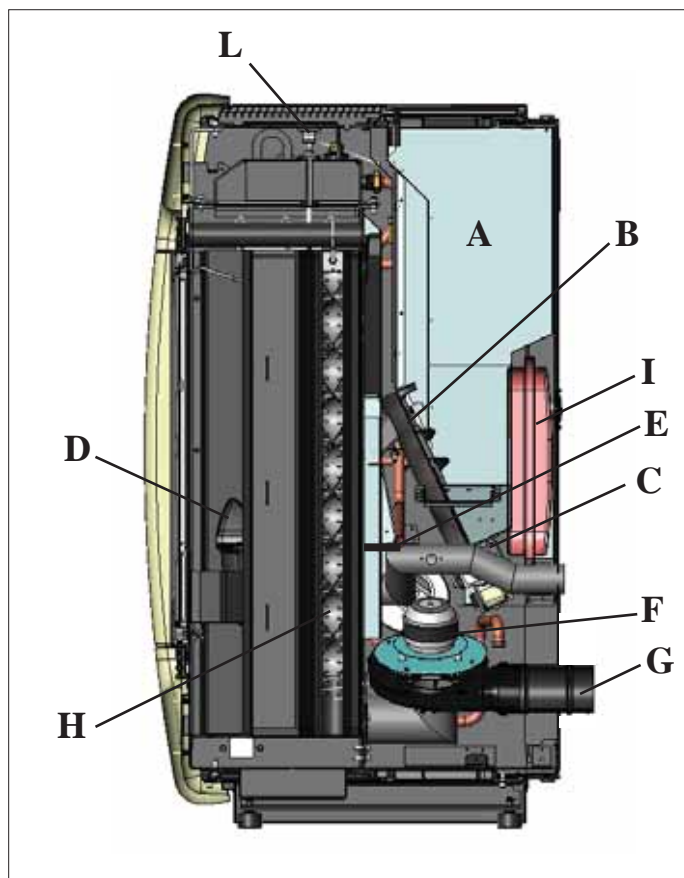
La termoestufa está equipada en la parte posterior con una toma de serie para la conexión (con cable opcional cód. 640560) a dispositivos de encendido remoto (p. ej. conmutador telefónico, termostato ambiente).

Modalidad de funcionamiento

(para más información ver pág. 77)

La temperatura del agua que se desea en el sistema se ajusta desde el panel (se aconseja de media 70°C) y la termoestufa modula manual o automáticamente la potencia para mantener o alcanzar dicha temperatura.

Para pequeños sistemas es posible activar la función Eco (la termoestufa se apaga y se reenciende según la temperatura del agua).



CARACTERÍSTICAS

• APARATOS ELECTRÓNICOS

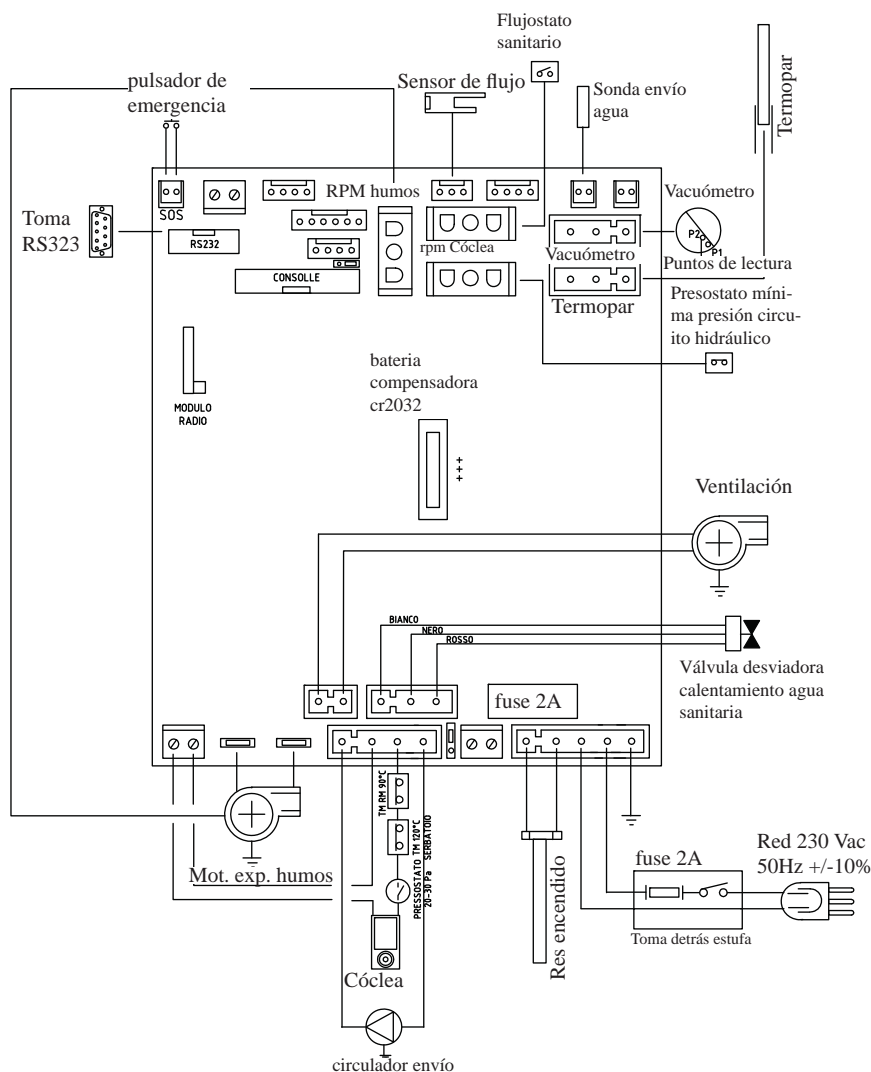
LEONARDO® es un sistema de seguridad y regulación de la combustión que permite un funcionamiento óptimo en cualquier condición gracias a dos sensores que detectan el nivel de presión en la cámara de combustión y la temperatura de los humos.

La detección y la consiguiente optimización de los dos parámetros se efectúan en continuo para corregir en tiempo real posibles anomalías de funcionamiento. El sistema LEONARDO® obtiene una combustión constante regulando automáticamente el tiro según las características del tubo de humos (curvas, longitud, forma, diámetro etc.) y las condiciones ambientales (viento, humedad, presión atmosférica, instalaciones en alta cota, etc.).

Es necesario que se respeten las normas de instalación. Además, el sistema LEONARDO® puede reconocer el tipo de pellet y regular automáticamente el flujo para garantizar a cada momento el nivel de combustión solicitado.



• FICHA ELECTRÓNICA



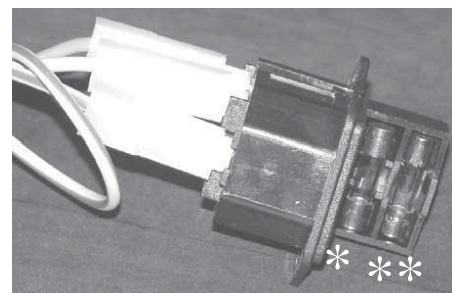
PUERTA DE SERIE

Sobre la salida de serie RS232 con su correspondiente cable (cod. 640560) es posible hacerse instalar por el CAT (Centro de asistencia técnica) un elemento opcional para el control de los encendidos y apagados como un termostato ambiente. La salida de serie se encuentra situado sobre la parte posterior de la termoestufa.

BATERÍA COMPENSADORA

En la tarjeta electrónica hay una batería compensadora (tipo CR 2032 de 3 Volt). Su malfuncionamiento (no considerado como defecto del producto, sino como desgaste normal). Para mayor referencia ponerse en contacto con el CAT (Centro de asistencia técnica) que ha realizado el primer encendido.

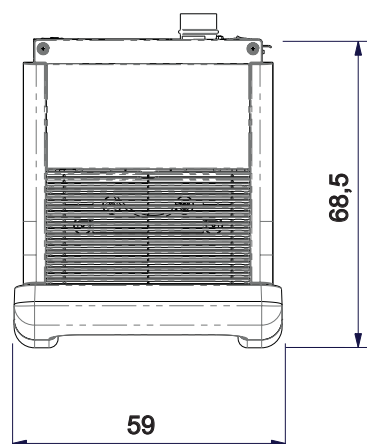
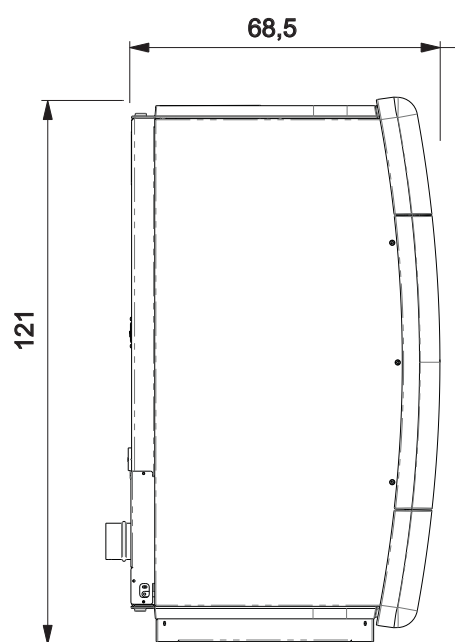
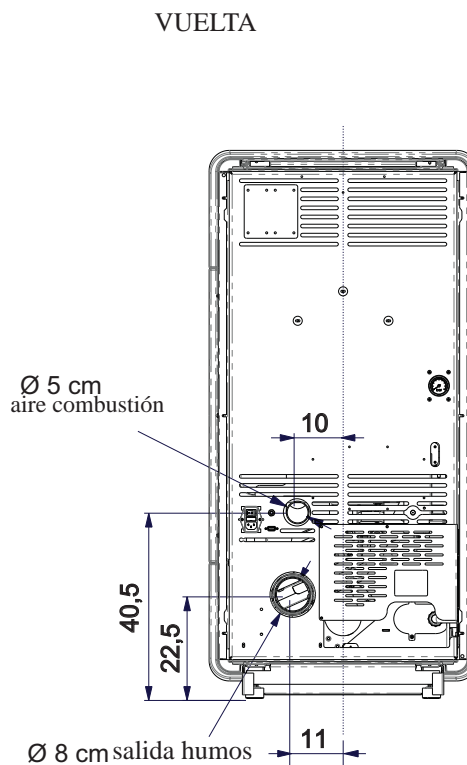
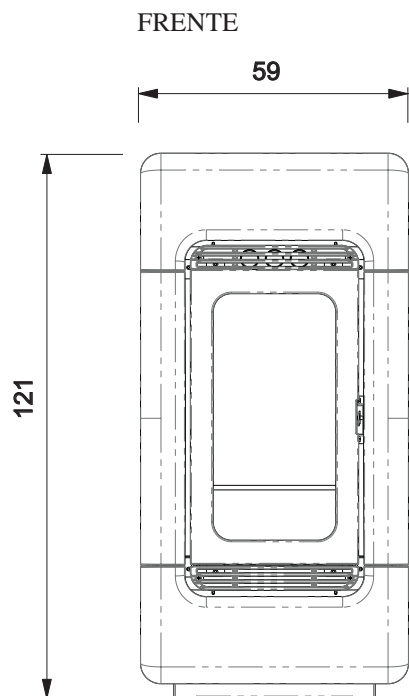
FUSIBLES en la toma con interruptor colocada detrás de la termoestufa, hay introducidos dos fusibles, de los cuales uno funciona (*) y el otro de reserva (**).



DIMENSIONES Y ACABADOS

LA TERMOESTUFA ESTÁ DISPONIBLE CON PARTE FRONTAL DE CERÁMICA, EN TRES VARIANTES DE COLOR:

- cerámica blanca nata
- cerámica pergamino
- cerámica burdeos



LADO

PLANTA

CARACTERÍSTICAS

CARACTERÍSTICAS TERMOTÉCNICAS con arreglo a la norma EN 14785

	Potencia nominal	Potencia reducida	
Capacidad térmica quemada	33	9,5	kW
Potencia térmica	30	9	kW
Potencia térmica devuelta al agua	25	6,5	kW
Potencia térmica devuelta al ambiente	5	2,5	kW
Rendimiento / Eficiencia	92,2	94,2	%
Emisiones CO 13% O ₂	0,006	0,049	%
Temperatura de humos	137	76	°C
Consumo combustible	6,8	2	kg/h
Tiro mínimo	12 - 5	10 - 3	Pa
Capacidad depósito	40		kg
Contenido de agua	35		Litros
Presión máxima de funcionamiento del agua	1,5		bar
Temperatura máxima de funcionamiento del agua	80		°C
Autonomía	5	19	horas
Volumen calentable *	780		m ³
Diámetro conducto humos (macho)	80		mm
Diámetro conducto toma aire (macho)	50		mm
Peso con embalaje	342		kg

DATOS TÉCNICOS PARA DIMENSIONAMIENTO DEL HUMERO

	Potencia nominal	Potencia reducida	
Potencia térmica	30	9	kW
Temperatura de salida de humos a la descarga	165	91	°C
Tiro mínimo	3 - 5		Pa
Capacidad de humos	21	9,4	g/s

* El volumen calentable se calcula considerando un aislamiento de la casa tal y como establece la L 10/91, y sucesivas modificaciones y una sollicitación de calor de 33 Kcal/m³ hora

CARACTERÍSTICAS ELÉCTRICAS

Alimentación	230 Vca +/- 10% 50 Hz
Interruptor on/off	sí
Potencia media absorbida	120 -150 W
Potencia absorbida en el encendido	320 W
Frecuencia mando a distancia	ondas radioeléctricas 2,4 GHz
Protección en alimentación general	Fusible T2A, 250 Vca 5x20
Protección en tarjeta electrónica	Fusible T2A, 250 Vca 5x20

ADVERTENCIA:

- 1) Tener en cuenta que equipos externos pueden provocar averías al funcionamiento de la tarjeta electrónica.
- 2) Atención: Los trabajos con tensión de red, mantenimiento y/o controles deben realizarse por parte de personal cualificado. (antes de realizar cualquier operación de mantenimiento, desconectar el aparato de la red de alimentación eléctrica)

Los datos anteriores son indicativos y se han detectado en la fase de certificación ante el organismo notificado. EDILKAMIN s.p.a. se reserva el derecho de modificar sin previo aviso los productos y a su entero juicio

CARACTERÍSTICAS

• COMPONENTES - DISPOSITIVOS DE SEGURIDAD Y ALERTA

Termocupla humos

situada en la descarga de humos, lee su temperatura. Regula la fase de encendido y en caso de temperatura demasiado baja o demasiado alta lanza una fase de bloqueo.

Sensor de flujo

situado en el canal de aspiración, actúa bloqueando la termoestufa, cuando el flujo del aire comburente no es correcto, y por consiguiente con riesgo de problemas de depresión en el circuito de los humos.

Termostato de seguridad cónica

situado en proximidad del depósito de pellet, interrumpe la alimentación eléctrica al motorreductor si la temperatura detectada es demasiado alta.

Sonda de lectura temperatura agua

lee la temperatura del agua en la termoestufa, enviando a la ficha la información, para gestionar la bomba y la modulación de potencia de la termoestufa.

En caso de temperatura demasiado alta, se lanza una fase de bloqueo.

Termostato de seguridad por sobretemperatura del agua

Lee la temperatura del agua en la termoestufa. Si la temperatura es demasiado alta, interrumpe la alimentación eléctrica para el motorreductor. En caso de intervención del termostato, se debe restablecer utilizando el botón de emergencia rojo situado en la parte trasera de la termoestufa (A -fig. 1).

Resistencia eléctrica

Provoca el encendido de la combustión del pellet. Queda encendida hasta que se enciende la llama. Es un elemento sujeto a desgaste.

Extractor de humos

“empuja” los humos en el tubo de humos y solicita por depresión aire de combustión.

Presostato

Situado en la zona de aspiración de humos, interviene en caso de depresión en el circuito de humos (ej.: humero obstruido) interrumpiendo la caída del pellet. Bloquea la carga del pellet provocando el apagado de la termoestufa.

Vacuómetro (sensor de presión electrónico):

Detecta el valor de la depresión (con respecto al ambiente de instalación) en la cámara de combustión.

Termostato de seguridad del depósito

Colocado en el sistema de carga del pellet del depósito. interviene si la temperatura es demasiado elevada dentro de la termoestufa. Bloquea la carga del pellet provocando el apagado de la termoestufa.

Vaso de expansión cerrado

“absorbe” las variaciones de volumen del agua contenida en la , por efecto del calentamiento.

¡Es necesario que un termotécnico valore la necesidad de integrar el vaso existente con otro según el contenido total de agua del sistema!

Motorreductor

activa la cónica permitiendo transportar el pellet del depósito al crisol.

Manómetro

Situado en la parte trasera de la termoestufa (B -fig. 1), permite leer la presión del agua.

Con la termoestufa en marcha, la presión aconsejada es de 1,5 bar.

Pequeña válvula de respiradero

Situado en la parte alta sobre la rejilla de la parte superior anterior (ver pág. 80 fig. 2), permite “evacuar” el aire que pueda haber durante la carga del agua en la termoestufa.

Presostato agua:

Situado en el circuito hidráulico, interviene bloqueando la caldera en caso de baja presión en la instalación.

Comprobar que no haya fugas y restablecer la presión correcta de la instalación cargando agua en el circuito.

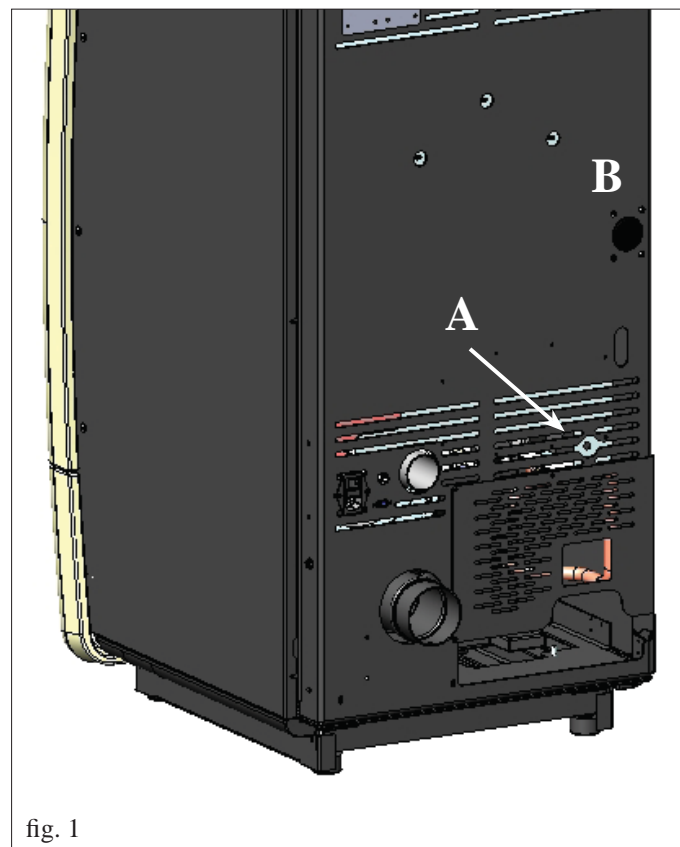


fig. 1

N.B.:

EN CASO DE BLOQUEO LA TERMOESTUFA SEÑALA EL MOTIVO EN LA PANTALLA Y MEMORIZA EL BLOQUEO EFECTUADO.

INSTALACIÓN

La conexión del sistema del agua tiene que efectuarla personal cualificado que pueda expedir la declaración de conformidad con arreglo al D.M. 37 ex L. 46/90.

Todas las leyes locales y nacionales y las Normas Europeas deberán ser respetadas en el momento de la instalación y uso del aparato. En Italia haga referencia a la norma UNI 10683, así como a posibles indicaciones regionales o de las ASL locales. De todas maneras es indispensable hacer referencia a las leyes vigentes en cada país. En caso de instalación en comunidad de propietarios, solicite el visto bueno previo al administrador.

VERIFICACIÓN DE COMPATIBILIDAD CON OTROS DISPOSITIVOS

En Italia la termoestufa NO se debe instalar en el mismo ambiente donde hay aparatos de calefacción con gas del tipo B (por ej. calderas de gas, estufas y aparatos con campana extractora), ya que la estufa podría poner en depresión el ambiente perjudicando el funcionamiento de dichos aparatos o bien sufrir su influencia.

CONTROL CONEXIÓN ELÉCTRICA (posicionar el enchufe en un punto accesible)

La termoestufa está dotada de un cable de alimentación eléctrica que se conectará a una toma de 230V 50 Hz, preferiblemente con interruptor magnetotérmico.

El sistema eléctrico debe ser según norma de ley, comprobar de manera particular la eficiencia del circuito de tierra. La línea de alimentación debe tener una sección adecuada a la potencia del aparato. La ineficiencia del circuito de tierra provoca el mal funcionamiento del cual Edilkamin no se hace responsable.

DISTANCIAS DE SEGURIDAD PARA ANTI-INCENDIO Y POSICIONAMIENTO

Para el correcto funcionamiento la termoestufa ha de ser colocada en posición estándar. Verificar la capacidad portadora del suelo. La termoestufa ha de ser instalada respetando las siguientes condiciones de seguridad:

- distancia mínima en los lados y en la parte posterior de 10 cm de los materiales medianamente inflamables
 - delante de la termoestufa no pueden colocarse materiales fácilmente inflamables a menos de 80 cm.
 - si la termoestufa está instalada encima de un suelo inflamable ha de ser interpuesta una lámina de material aislante al calor que sobresalga al menos 20 cm en los lados y 40 cm en frente.
- En la termoestufa y a distancias inferiores a las de seguridad no pueden ser colocados objetos de material inflamable. En caso de conexión con pared de madera u otro material inflamable, es necesario aislar el tubo de descarga de humos con fibra cerámica u otro material de similares características.

TOMA DE AIRE: que realizar necesariamente

Es necesario que el local donde la termoestufa está colocada tenga una toma de aire de sección de al menos 80 cm² que garantice el restablecimiento del aire consumido por la combustión.

Como alternativa, es posible coger el aire para la termoestufa directamente del exterior a través de una prolongación del tubo, en acero, y con un diámetro de 5 cm. En este caso pueden existir problemas de condensación y es necesario proteger con una red la entrada de aire, garantizando una sección libre de al menos 12 cm². El tubo tiene que tener un largo inferior a 1 metro y no tiene que tener curvas. Tiene que acabar con un tramo de 90° hacia abajo o con una protección para el viento. En cualquier caso, todo el aire de manera conducto de admisión debe ser garantizada una sección libre al menos de 12 cm². El terminal externo del conducto toma de aire debe ser protegido con una red contra insectos que no reduzca la sección pasante útil de 12 cm².

DESCARGA DE HUMOS

El sistema de descarga de humos debe ser único para la termoestufa (no se admiten descargas en salida de humos común a otros dispositivos).

En Alemania la descarga se puede realizar con humero múltiple con el control explícito de un limpiachimeneas.

La descarga de humos se realiza desde el tubo de diámetro 8 cm situado en la parte posterior. Hay que prever un T con tapón de recogida de condensaciones al principio del tramo vertical. La descarga de humos debe conectarse con el exterior utilizando apropiados tubos de acero certificados EN 1856.

Toda la tubería se debe sellar herméticamente y, si es necesario, aislar.

Para sellar entre ellos los diferentes elementos que forman la tubería, es necesario utilizar materiales resistentes a las altas temperaturas (siliconas o masillas para altas temperaturas).

El único tramo horizontal admitido puede tener un longitud de hasta 2 m. Es posible un número de hasta 3 curvas con amplitud máx 90°.

Es necesario (si la descarga no se introduce en un tubo de salida de humos) un tramo vertical y un terminal antiviento (referencia UNI 10683). El conducto vertical puede ser interior o exterior. Si el canal de humo está en el exterior debe estar aislado adecuadamente. Si el canal de humo se introduce en un tubo de salida de humos, éste debe estar autorizado para combustibles sólidos y si tiene el diámetro más grande de 150 mm es necesario sanearlo entubándolo con tubos de sección y materiales idóneos (por ej: acero 80 mm de diámetro).

Todos los tramos del conducto de humos deben ser accesibles. En el caso que no se pudiera desmontar debe presentar aperturas de inspección para su limpieza.

La termoestufa ha sido diseñada para funcionar con cualquier condición climática. En caso de condiciones particulares, como viento fuerte, puede que actúen los sistemas de seguridad que llevan a apagar la termoestufa. En este caso no ponga en funcionamiento el aparato con las protecciones desactivadas, si no se solucionara el problema contacte con su Vendedor.

CASOS TÍPICOS

Fig. 1

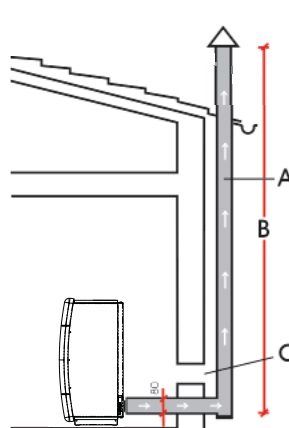
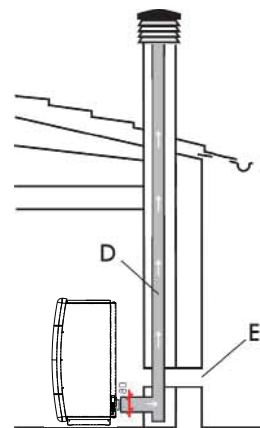


Fig. 2



- A: tubo de salida de humos de acero aislado
- B: altura mínima 1,5m, y en todo caso no más allá del alero del techo
- C-E: toma de aire desde el exterior (sección de paso mínimo 80 cm²)
- D: tubo de salida de humos de acero, interior al tubo de salida de humos existente en obra.

CHIMENEA

Las características fundamentales son:

- sección interna en la base igual que la del tubo de humos
- sección de salida no menor que el doble de la del tubo de humos
- posición a todo viento, por encima del techo y fuera de las zonas de reflujos.

MONTAJE REVESTIMIENTOS

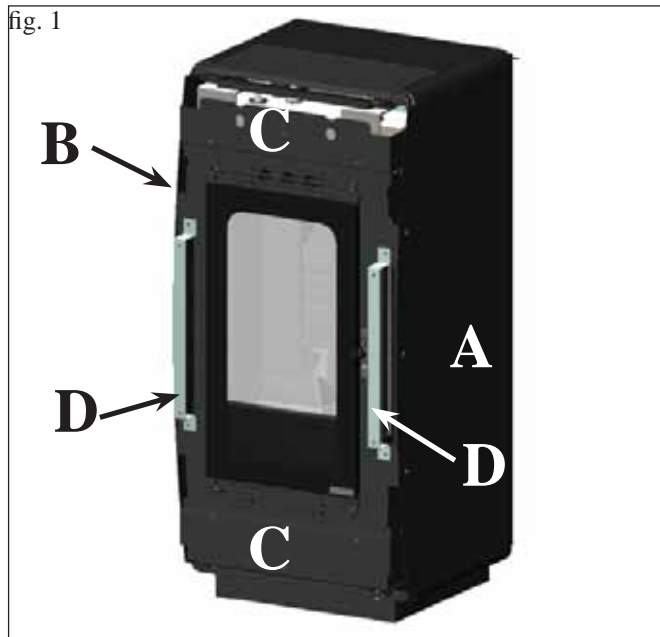


Fig. 1

La termoestufa se entrega (fig. 1) con los lados metálicos (A-B) y las abrazaderas metálicas para la fijación de los elementos verticales y frontales de cerámica (C-D) ya montados.

Por su parte, las piezas siguientes se embalan aparte:

- 2 elementos laterales de cerámica (E - fig. 7)
- 2 elementos horizontales de cerámica (F - fig. 7)
- 10 pernos estriados M4
- 10 arandelas

Para el montaje seguir el procedimiento siguiente:

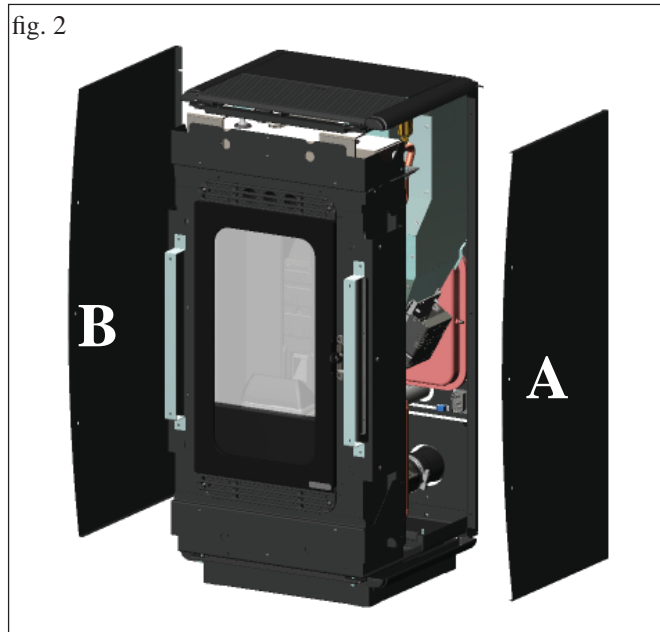


Fig. 2

Desmontar de la termoestufa los dos lados metálicos (A-B)

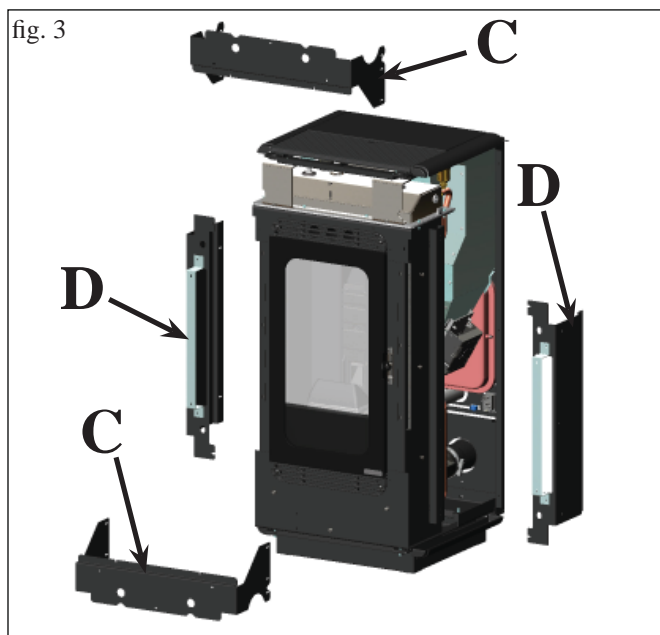


Fig. 3

Desmontar de la termoestufa las abrazaderas metálicas (C-D) de fijación de los elementos verticales y horizontales de cerámica.

MONTAJE REVESTIMIENTOS

fig. 4

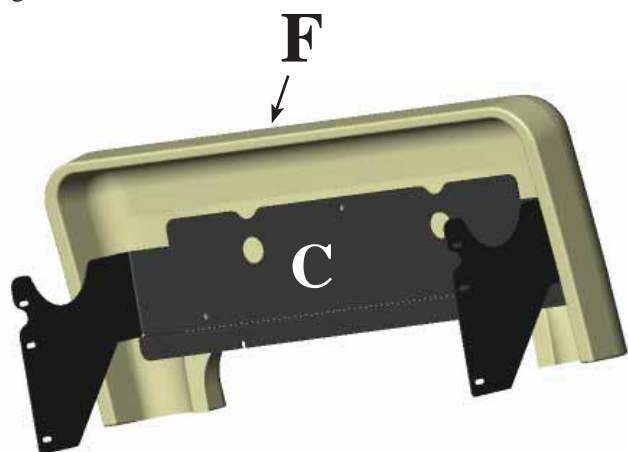


Fig. 4

Aplicar en la parte trasera de los elementos horizontales de cerámica los estribos metálicos (C) de fijación utilizando los orificios previstos y los pernos estriados M4 en dotación.

fig. 5

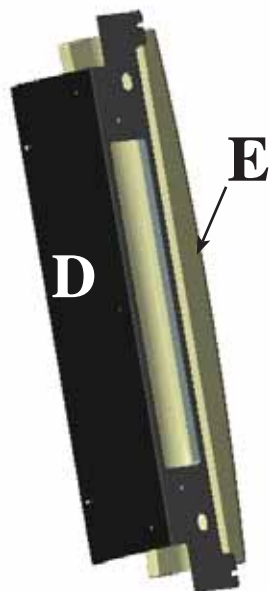


Fig. 5

Aplicar en la parte trasera de los elementos verticales de cerámica los estribos metálicos (D) de fijación utilizando los orificios previstos y los pernos estriados M4 en dotación.

fig. 6

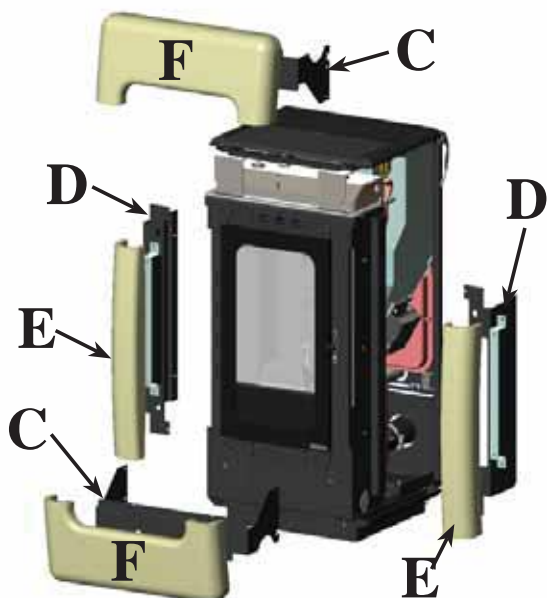


Fig. 6

Montar en la estructura los elementos verticales y horizontales (F,E) equipados con los estribos metálicos (C,D) anteriormente desmontados de la termoestufa.

MONTAJE REVESTIMIENTOS

fig. 7

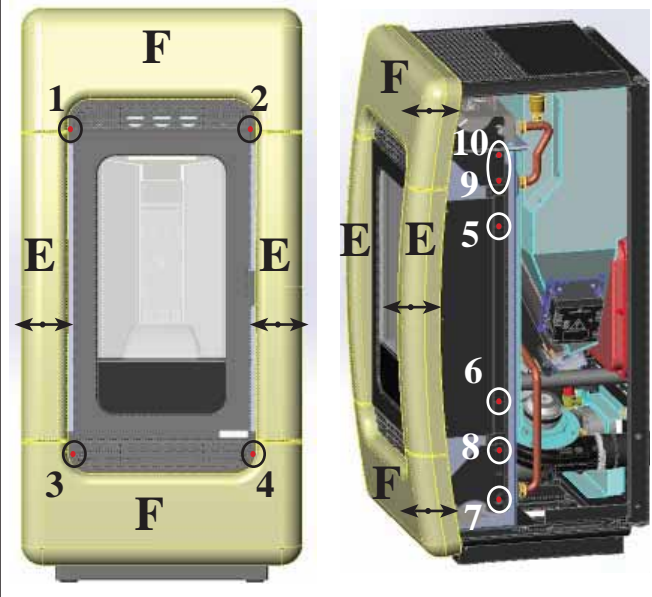


Fig. 7

Los elementos E y F una vez montados se deben regular siempre para que estén alineados entre ellos siguiendo este procedimiento:

- Utilizar los tornillos 1-2-3-4 para alinear horizontalmente los elementos verticales de cerámica (E)
- Utilizar los tornillos 5-6 para alinear la curvatura de los elementos verticales de cerámica (E)
- Utilizar los tornillos 7-8-9-10 para alinear la curvatura de los elementos horizontales de cerámica (F)

fig. 8

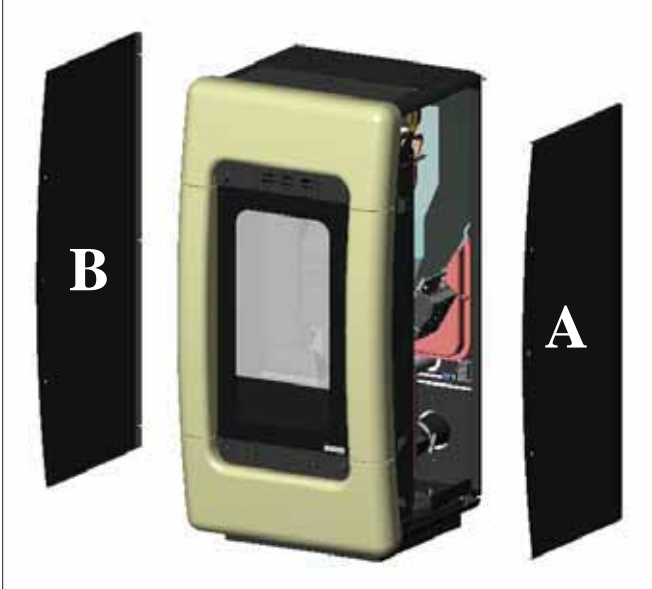


Fig. 8

Volver a montar los lados metálicos (A y B) anteriormente desmontados de la termoestufa.

fig. 9



Fig. 9

La figura representa la termoestufa completamente montada.

ATENCIÓN:

COMPROBAR QUE LA PUERTA DURANTE LA APERTURA NO ENTRE EN CONTACTO CON LOS ELEMENTOS VERTICALES DE CERÁMICA.

ISTRUCCIONES DE USO

1er Encendido/Ensayo a cargo del Distribuidor

La puesta en servicio se tiene que efectuar tal y como dictado por la norma UNI 10683.

Dicha norma indica las operaciones de control que efectuar en el sitio, que aseguran el correcto funcionamiento del sistema.

El Vendedor Edilkamin (CAT), calibrará la termoestufa según el tipo de pellet y las condiciones de instalación (ej.: características del humero).

La puesta en servicio por parte del VENDEDOR es indispensable para la activación de la garantía.

El Vendedor también deberá:

- La presencia del vaso incorporado en la caldera NO garantiza una adecuada protección de las dilataciones térmicas sufridas por el agua de toda la instalación.

La presencia del vaso incorporado en la termoestufa NO garantiza una adecuada protección de las dilataciones térmicas sufridas por el agua de toda la instalación.

Por lo tanto el instalador deberá evaluar la necesidad de un vaso de expansión adicional, según el tipo de instalación prevista.

Alimentar eléctricamente la termostufa y efectuar el ensayo en frío (por parte del Vendedor).

- Realizar el rellenado del sistema a través del grifo de carga (se aconseja no superar la presión de 1,5 bar). Durante la fase de carga dejar que la bomba y el grifo de respiradero se vacíen.

Durante los primeros encendidos se pueden apreciar ligeros olores a pintura que desaparecerán en breve tiempo.

Antes de encender es necesario comprobar:

- La correcta instalación
- La alimentación eléctrica
- El cierre de la puerta, que debe ser hermético.
- La limpieza del crisol
- La presencia en la pantalla de la indicación de estado en espera (hora o temperatura programada).

CARGA DEL PELLE EN EL DEPÓSITO

La tapa del depósito se abre y se cierra a través del práctico sistema de clic-clac ejerciendo una ligera presión en la parte delantera de la tapa de fundición* (fig. 1).

ATENCIÓN: utilizar el guante apropiado suministrado si se carga la termoestufa mientras está en funcionamiento y por lo tanto caliente.



fig. 1

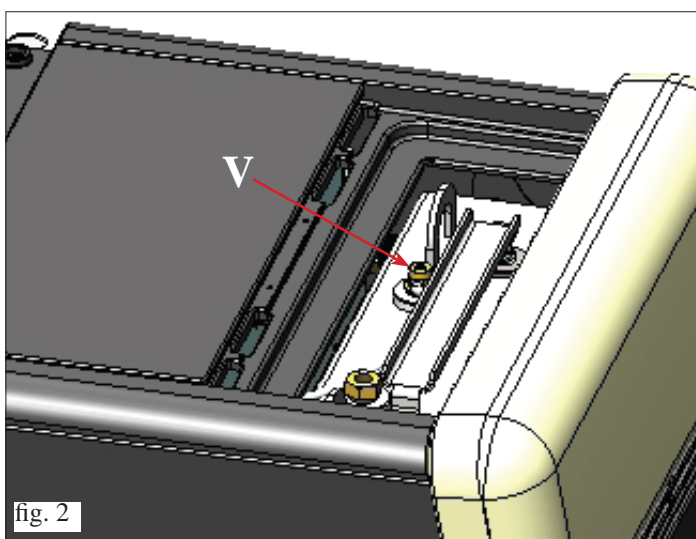


fig. 2

ATENCIÓN:

En el momento del primer encendido, realizar la operación de purga aire/agua mediante la pequeña válvula manual (V - fig. 2) situada bajo la rejilla de la parte superior anterior.

La operación debe ser repetida los primeros días de uso y en caso de que la instalación se haya recargado solo parcialmente.

La presencia de aire en los conductos no permite el buen funcionamiento.

Para facilitar las operaciones de alivio, la válvula cuenta con tubito de goma.

NOTA sobre el combustible.

La termoestufa están proyectadas y programadas para quemar pellet de madera de 6 mm de diámetro.

El pellet es un combustible que se presenta en forma de pequeños cilindros, obtenidos prensando serrín, de altos valores, sin usar aglutinantes u otros materiales extraños.

Se comercializa en sacos de 15 Kg.

Para NO poner en peligro el funcionamiento de las caldera es indispensable NO quemar otras cosas. La utilización de otros materiales (incluida leña), detectable a través de análisis de laboratorio, dejaría sin efecto la garantía. EdilKamin ha proyectado, probado y programado sus propios productos para que garanticen las mejores prestaciones con pellet de las siguientes características:

- **diámetro: 6 milímetros**
- **longitud máxima: 40 mm**
- **humedad máxima: 8%**
- **rendimiento calórico: 4300 kcal/kg**

El uso de pellet con diferentes características implica la necesidad de un específico ajuste de las termoestufas, análogo al que realiza el DISTRIBUIDOR en el primer encendido.

El uso de pellet no apropiados puede provocar: disminución del rendimiento, anomalías de funcionamiento, bloqueos por obstrucción, suciedad del vidrio, materiales incombustos. Un simple análisis del pellet puede llevarse a cabo visualmente.

Bueno: Liso, longitud regular, poco polvoroso.

De mala calidad: ccon grietas longitudinales y transversales muy polvoroso, longitud muy variable y con presencia de cuerpos extraños.

INSTRUCCIONES DE USO

MANDO A DISTANCIA

Sirve para controlar todas las funciones.

Leyenda teclas y pantalla:

 : para encender y apagar (para pasar de mando a distancia stand by a mandos a distancia activo)

+/- : para aumentar / disminuir las distintas regulaciones

A : Tecla AIR: regula el funcionamiento de la ventilación en OFF- AUTO o manual F1,F2,F3,F4,F5

M : Tecla de MENÚ: se pulsa de forma breve para configurar los modos de funcionamiento confort clima o modular potencias; se pulsa durante 2" para acceder a los diferentes menús de programación



- icono intermitente: mando a distancia buscando red
- icono fijo: mando a distancia con conexión activa



teclado bloqueado (presione "A" y "M" en paralelo durante unos segundos para bloquear o desbloquear el teclado)



batería descargada (nº3 pilas alcalinas A-A-A)



programación activada



pantalla alfanumérica compuesta de 16 cifras dispuestas en dos líneas de 8 cifras cada una



- icono intermitente: termoestufa en fase de encendido
- icono fijo: termoestufa en fase de trabajo



función automática
(aparece en la pantalla el valor de la temperatura)

En la pantalla se visualizan otras informaciones útiles, además de los iconos antes descritos.

- **Posición de Stand-by:** se visualizan la temperatura de envío (TM), la temperatura configurada (SET), los kg de pellet que quedan (15kg) en el depósito y la hora actual.

- **Durante el encendido:** ENCENDIDO además de la información visualizada en stand-by

- **Fase de trabajo:** se visualizan la temperatura de envío (TM), la temperatura configurada (SET), los kg de pellet que quedan (15kg) en el depósito y la hora actual.

NO PRESIONE LA TECLA MÁS VECES .

NOTA: Si el mando a distancia no se utiliza durante algunos segundos, la pantalla se oscurece, porque se activa la función de ahorro energético. La pantalla se vuelve a activar pulsando una tecla cualquiera.

REGULACIÓN DE LA VENTILACIÓN:

Pulsando la tecla A se visualiza en la pantalla la configuración AIR; se pueden seleccionar tres modos de uso diferentes de la ventilación ambiente:

OFF: la ventilación permanece apagada incluso con la estufa en la fase de trabajo

AUTO: la ventilación se activa automáticamente en función de un programa de suministro de la potencia estudiado por el fabricante

MANUAL: La ventilación funciona sólo con termoestufa en fase de trabajo; se pueden elegir 5 niveles fijos de ventilación, empezando por una mínima y silencio de F1 a F5.

INSTRUCCIONES DE USO


Llenado c6clea.

En el primer uso o en caso de vaciado completo del dep6sito de pellet, para llenar la c6clea presionar las teclas “+” y “-” del mando a distancia contempor6neamente, durante alg6n segundo. A continuaci6n, una vez soltadas las teclas, en la pantalla aparece la anotaci6n “CARGAR”.

La operaci6n debe efectuarse antes del encendido si la termoestufa se ha parado porque se ha consumido el pellet. Al final de la operaci6n vaciar el crisol antes de girar.

Es normal que en el dep6sito quede una cantidad residual de pellet que la c6clea no consigue aspirar.

Encendido autom6tico


Con la termoestufa en stand by, presionando durante 2” la tecla  en el mando a distancia, se pone en marcha el procedimiento de encendido y se visualiza la anotaci6n “ENCENDIDO”.

Contempor6neamente empieza una cuenta atr6s en segundos (de 1020 a 0). La fase de encendido sin embargo no est6 en tiempo predeterminado. Su duraci6n se acorta autom6ticamente si la tarjeta detecta la superaci6n de algunas pruebas.

Despu6s de aproximadamente 5 minutos aparece la llama.

Encendido manual

En casos de temperatura por debajo de los 3°C que no permita a la resistencia el6ctrica encandecer o de moment6nea no funcionalidad de la resistencia, es posible utilizar para el encendido la pastillas de encendido.

Introducir en el crisol un trozo de una pastilla de encendido bien encendida, cerrar la puerta y apretar la tecla  del mando a distancia.


REGULACI6N DE LA TEMPERATURA DE ENVIO:

Pulsando las teclas +/- se puede variar la configuraci6n de SET de la temperatura de envio.

REGULACI6N DE LA TEMPERATURA AMBIENTE:

Activando la funci6n CONFORT CLIMA (CAT) con las teclas +/- se puede utilizar el mando a distancia como termostato/cronotermostato m6vil, para colocar en la zona de la vivienda en la que se desee tener la temperatura configurada. Seleccionando la funci6n CONFORT CLIMA con el mando a distancia mediante la tecla de men6, se visualizan la temperatura ambiente (AIR) y la temperatura deseada en el ambiente (SET), que se pueden cambiar con las teclas +/- . El mando a distancia enviar6 autom6ticamente la solicitud a la termoestufa.

Apagado

Con la termoestufa en funcionamiento, presionando durante 2” la tecla  desde el mando a distancia se pone en marcha el procedimiento de apagado. En la pantalla se visualiza la cuenta atr6s de 9 a 0 (por un total de 10 minutos).

La fase de apagado prev6:

- Interrupci6n ca6da pellet.
- Motor expuls6n de humos al m6ximo.
- Circulador.

Salvo configuraciones diferentes realizadas por el CAT

No desconecte nunca el enchufe durante la fase de apagado.

NOTA: el circulador gira despu6s del apagado entre 5 y 10 minutos.

OPERACIONES EFECTUADAS SOLO CON MANDO A DISTANCIA

Regulaci6n del reloj

Presionando durante 2” la tecla “M” se accede al Men6 “Reloj”, que permite programar el reloj interno de la ficha electr6nica. Presionando la tecla “M” sucesivamente, aparecen en secuencia y pueden ser regulados los siguientes datos: D6a, Mes, A6o, Hora, Minutos, D6a de la semana. La anotaci6n ¿GUARDAR? a confirmar con “M” permite verificar la exactitud de las operaciones realizadas antes de confirmarlas (entonces se visualiza en la pantalla la anotaci6n Guardado).

Las operaciones de encendido, apagado y cambio de temperatura de SET se pueden realizar mediante el bot6n de emergencia rojo, situado en la parte trasera de la termoestufa (ver p6g. 79).

Programador horario semanal

Presionando durante 2 segundos la tecla “M” desde el mando a distancia se accede a la regulaci6n del reloj y presionando la tecla “+” se accede a la funci6n de programaci6n horaria semanal, identificada en la pantalla con la descripci6n “PROGRAM. ON/OFF”.

Esta funci6n permite seleccionar el tipo de programaci6n con el que se pueden configurar hasta un m6ximo de tres encendidos. Confirmando en la pantalla con la tecla “M” aparece una de las siguientes posibilidades:

NO PROG (ning6n programa programado).

PROGRAMA DIARIO (6nico programa para todos los d6as).

PROGRAMA SEMANAL (programa espec6fico para cada d6a).

Con las teclas “+” y “-” se pasa de un tipo de programaci6n a otro. Confirmando con el bot6n “M” la opci6n “PROGRAMA DIARIO” y apretando el bot6n “+” se accede a la selecci6n del n6mero de programas (encendidos/apagados) ejecutables en un d6a. Utilizando “PROGRAMA DIARIO” el programa/programado/ ser6 el mismo para todos los d6as de la semana.

Presionando sucesivamente la tecla “+” se puede visualizar:

- NO PROGR. - 1er progr. (un encendido y un apagado al d6a),
2° progr. (idem), 3er progr. (idem)

Usar la tecla “-” para visualizar en orden inverso.

Si se selecciona 1er programa se visualiza la hora del encendido. En la pantalla aparece: 1 “ON” horas 10; con la tecla “+” e “-” se cambia la hora y se confirma con la tecla “M” (All 1 On/Hour 10).


En la pantalla aparece: 1 “ON” minutos 30; con la tecla “+” y “-” se cambian los minutos y se confirma con la tecla “M” (1 Off min). An6logamente para el momento del apagado que programar y para los sucesivos encendidos o apagados se confirma presionando “M” al aparecer la anotaci6n ¿GUARDAR? en la pantalla. Confirmando “PROGRAMA SEMANAL” se deber6 elegir el d6a en el cual efectuar la programaci6n:

7 Dom; 1 Progr. 1 ; 1 Lu ; 2 Mar; 3 Mi6r; 4 Jue; 5 Vier; 6 S6b;

Una vez seleccionado el d6a, utilizar los botones “+” y “-”

y confirmar con el bot6n “M” para seleccionar entre 1 y 3

encendidos. Se proseguir6 con la programaci6n con la misma modalidad con la cual se efect6a un “PROGRAMA DIARIO”, eligiendo si activar una programaci6n para cada d6a de la semana estableciendo un n6mero de intervenciones y a qu6 horarios.

En caso de error en cualquier momento de la programaci6n se puede salir del programa sin guardar presionando la tecla . En la pantalla aparecer6 “NO GUARDAR”.

INSTRUCCIONES DE USO

Variación de carga de pellet: (con autorregulación desactivada). Pulsando dos segundos la tecla de menú, se accede al menú de idioma. Con la tecla + buscar el menú "ADJ PELLE". Confirmando el menú con la tecla M, aparecerá en la pantalla "PELLET ADJ 00%".

Es posible corregir manualmente la caída de los pellets, modificando la capacidad en términos porcentuales (+/- 30 %). Confirmando esta función con la tecla "M" se accede a una regulación de la carga del pellet. Disminuyendo el valor programado se disminuye la carga del pellet; aumentando el valor programado se aumenta la carga del pellet. Esta función puede ser útil si se cambia el tipo de pellet para el cual ha sido calibrada la estufa y por lo tanto sea necesaria una corrección de la carga.

Si dicha corrección no fuera suficiente contactar con el CAT, centro de asistencia técnica autorizado Edilkamin, para establecer la nueva disposición de funcionamiento.

Nota sobre la variabilidad de la llama

Eventuales variaciones del estado de la llama dependen del tipo de pellet empleado y de una normal variabilidad de la llama de combustible sólido y de las limpiezas periódicas del crisol que la estufa efectúa automáticamente (NOTA: que NO sustituyen la necesaria aspiración en frío por parte del usuario antes del encendido).

AVISO DE RESERVA

La termoestufa está dotada de función electrónica para la detección de la cantidad de pellet residual en el depósito.

El sistema de detección, integrado dentro de la tarjeta electrónica permite monitorizar en cualquier momento cuántas horas y kg faltan para agotar el pellet.

Es importante para el correcto funcionamiento del sistema que durante el primer encendido (a cargo del CAT) se efectúe el siguiente procedimiento.

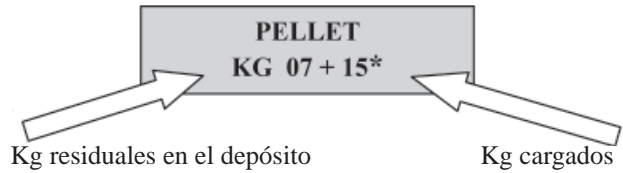
Se trata de una referencia estimativa. Se logra una mayor precisión con una puesta a cero antes de efectuar una nueva carga. Edilkamin no responde de ninguna manera en caso de variaciones con respecto a cuanto indicado (puede depender de factores externos).

Sistema reserva pellet


Antes de activar el sistema, es necesario cargar en el depósito una bolsa de pellet y utilizar la estufa hasta agotar el combustible cargado. Todo esto con el fin de obtener un breve rodaje del sistema. Después de esto es posible llenar el depósito completamente y luego poner en funcionamiento la estufa. Durante el funcionamiento, en el momento que será posible cargar toda una bolsa de 15 kg de pellet (utilizar el guante en dotación), aparecerá en la pantalla, parpadeando, la anotación "RESERVA".

En este momento, después de haber vertido un saco de pellet, es necesario introducir en la memoria la carga efectuada de 15 kg. Con ese fin, proceder de la siguiente manera:

1. Presionar la tecla "M" (durante 3-4 segundos aproximadamente) hasta la aparición de la anotación "LANGUAGE".
2. presionar la tecla "+" hasta la desaparición de la anotación "RISERVA PELLE".
3. presionar la tecla "M" para la aparición de la siguiente imagen:



Después, con la tecla "+" llevar la cifra (*) al valor equivalente a los Kg de pellet cargados (15 kg en el supuesto caso anterior).

4. presionar la tecla "M" para confirmar
5. presionar la tecla  para salir.

Después de haber efectuado la operación anterior, el sistema, después del consumo de 15 kg, hará que aparezca de nuevo parpadeando la anotación "RESERVA". Después se deberá repetir la operación yendo del punto 1 al punto 5 cada vez que se carga pellet (opcional).

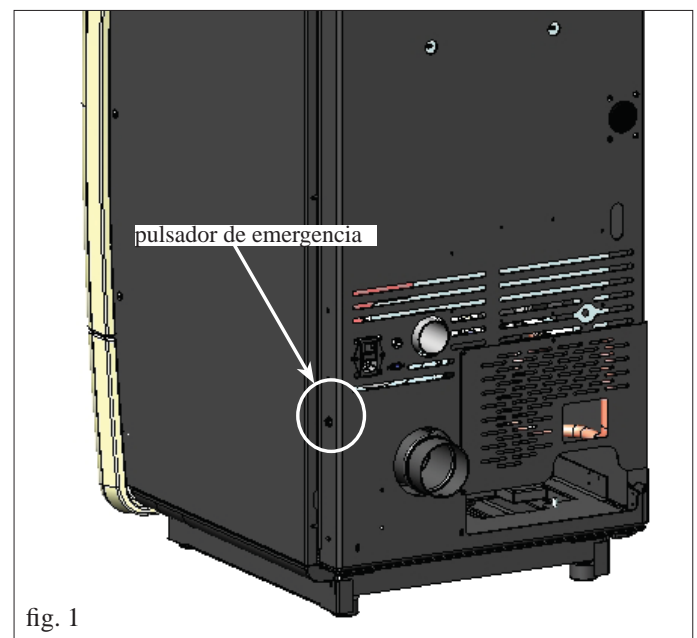
PULSADOR DE EMERGENCIA

En caso de que el mando a distancia esté averiado, se puede acceder a las funciones básicas mediante un botón de emergencia rojo, situado al lado derecho de la termoestufa (ver fig. 1).

Apretar el botón una o varias veces para activar la función deseada:

1. CON TERMOESTUFA APAGADA presionado el pulsador rojo durante 2" se enciende.
2. CON TERMOESTUFA ENCENDIDA presionado el pulsador rojo durante 2" se apaga.
3. CON TERMOESTUFA ENCENDIDA modalidad manual, presionando el pulsador rojo se pasa de P1 a P3.
4. CON TERMOESTUFA ENCENDIDA

Si la termoestufa estaba configurada en modulación de potencias, pulsando de forma breve se varía la configuración del SET de envío, aumentándolo cíclicamente de 50 a 80°C; si estaba configurada en confort clima, se varía aumentando cíclicamente la temperatura deseada en ambiente de 10 a 30°C.



MANUTENCIÓN

Antes de realizar cualquier mantenimiento, desenchufar el aparato de la red de alimentación eléctrica.

Un mantenimiento regular es la base de un buen funcionamiento de la termoestufa.

Posibles problemas debidos a la falta de mantenimiento harán que decaiga la garantía.

En caso de necesidad de limpieza, en el panel aparece el mensaje "Limpiar -scam.re".

NOTA: En el momento de la puesta en servicio, el distribuidor, programa un valor de Kg de pellet consumidos, después del cual aparece en la pantalla la anotación "SERVICE UTE". La termoestufa sigue su funcionamiento, pero el cliente final deberá efectuar un meticuloso mantenimiento, descrito arriba y explicado por el Distribuidor durante la puesta en servicio. Para eliminar los datos del display, después de haber realizado el mantenimiento, pulsar la tecla "M" del radiomando durante al menos 5 segundos (esta operación tiene que hacerse con la estufa apagada).

NOTAS:

- Están prohibidas las modificaciones sobre el aparato no autorizadas.
- Usar piezas de recambio recomendadas por el constructor o SAT autorizado.
- El uso de componentes no originales anula la garantía.

MANTENIMIENTO DIARIO

Operaciones que efectuar, con la estufa apagada, fría o desenchufada de la red eléctrica.

La limpieza debe efectuarse con una aspiradora (ver opción pág. 85), todo el procedimiento requiere pocos minutos.

- Abrir la puerta pequeña, sacar el crisol (1 - fig. A) y volcar los residuos en el cajón de las cenizas.
- Rascar el crisol con la espátula suministrada, limpiar posibles oclusiones de los orificios.
- **NO DESCARGUE LOS RESIDUOS EN EL DEPÓSITO DEL PELLET.**
- Extraer y vaciar el cajón de las cenizas (2 - fig. A) en un contenedor no inflamable (la ceniza puede contener partes aún calientes y/o brasas).
- Aspirar el interior del hogar, el plano de fuego y el hueco alrededor del crisol donde cae la ceniza, así como el hueco del cajón de cenizas.
- Aspirar el hueco crisol, limpiar los bordes de contacto del crisol con su alojamiento.
- Si fuera necesario limpiar el vidrio (en frío)

ACCIONAR AL MENOS UNA VEZ AL DÍA LOS ESCOBILLONES (*), IN-CLUSO CON LA TERMOESTUFA ENCENDIDA, UTILIZANDO EL GUANTE EN DOTACIÓN:

- Continuar sacudiendo la manilla de limpieza situada bajo la rejilla de la parte superior anterior (fig. B).

No aspire la ceniza caliente, puede dañar el aspirador y pone a riesgo de incendio los locales domésticos

ATENCIÓN: ASEGURARSE DE QUE EL CAJÓN DE LAS CENIZAS ESTÉ BIEN COLOCADO O EN SU PROPIO ALOJAMIENTO (2 fig. A)

MANTENIMIENTO SEMANAL

- Limpieza del hogar (con escobillón).
- Aspirar el tubo cerca de la resistencia eléctrica (3 - fig. A).
- Extraer el plafond superior (4 - fig. C) y verter los residuos en el cajón de las cenizas (2 - fig. A).

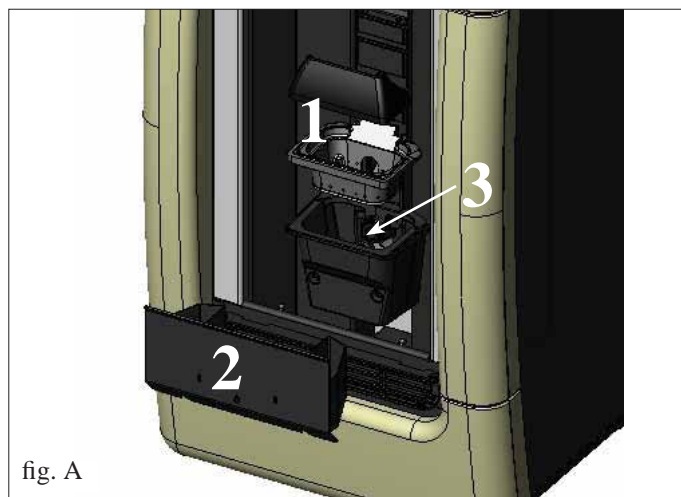


fig. A

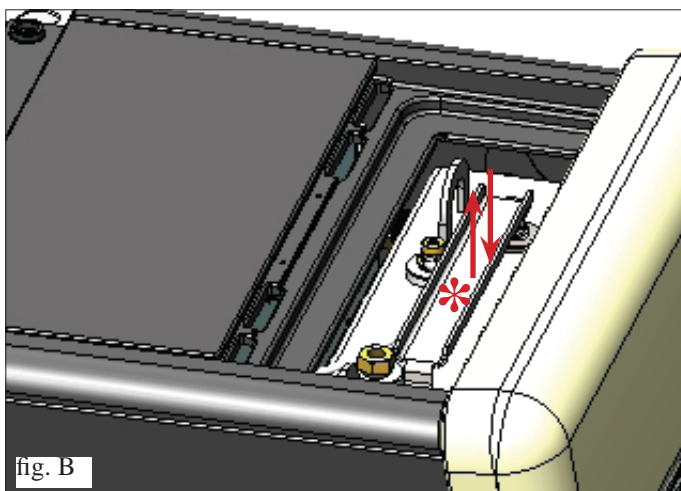


fig. B

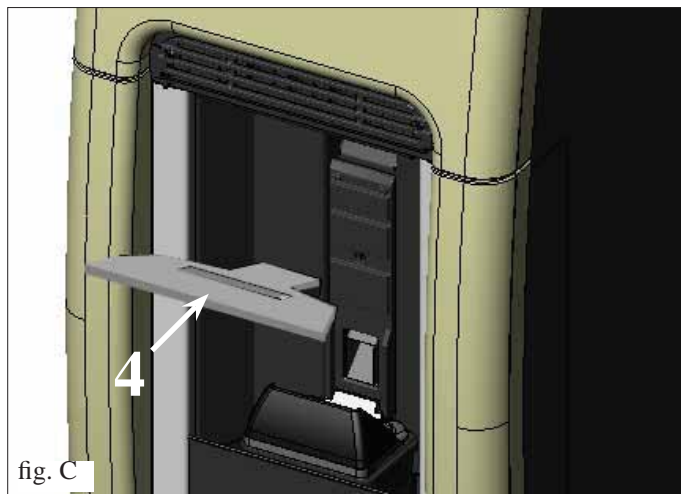


fig. C



SI



NO

MANUTENCIÓN

MANTENIMIENTO ESTACIONAL (a cargo del distribuidor)

- Limpieza general interior y exterior.
- Limpieza profunda de los tubos de intercambio.
- Limpieza profunda y desincrustación del crisol y de su relativo espacio.
- Limpieza motores, comprobación mecánica de los juegos y de las fijaciones.
- Limpieza canal de humo (sustitución de las juntas en tubos) y del espacio ventilador extracción de humos.
- Comprobación del vaso de expansión.
- Verificación y limpieza de la bomba de circulación instalada en el kit opcional
- Control sondas.
- Comprobación y eventual sustitución de la pila del reloj en la ficha electrónica.
- Limpieza, inspección y desincrustación del espacio de la resistencia de encendido, sustitución de la misma si es necesario.
- Vaciar el depósito pellet y aspirar el fondo.
- Inspección visual de los cables eléctricos, de las conexiones y del cable de alimentación Limpieza depósito pellet y comprobación juegos conjunto cóclea-motorreductor.
- Comprobación y eventual sustitución de la junta portillo.
- Ensayo funcional, carga cóclea, encendido, funcionamiento durante 10 minutos y apagado.

Si existe un uso muy frecuente de la termoestufa, se recomienda la limpieza del canal de humo y del conducto de paso de humos cada 3 meses.

Limpieza del conducto de humos

- Con la termoestufa apagada y fría, mover con energía la manilla de limpieza (ver página anterior)
 - Quitar el cajón de cenizas (2 - fig. D), evantar la tapa de inspección de los conductos de los humos y aspirar (5 - fig. E). La cantidad de residuo que se forma depende del tipo de combustible y del tipo de instalación.
- La ausencia de dicha limpieza puede provocar el bloqueo de la termoestufa.

NOTA: después de la operación, asegurarse de volver a colocar los dos cierres de inspección del conducto de humos.

¡¡¡ATENCIÓN!!!:

Después de la limpieza normal, el INCORRECTO acoplamiento del crisol superior (A) (figura F) al crisol inferior (B) (figura F) puede poner en peligro el funcionamiento de la termoestufa. Por lo tanto antes del encendido de la termoestufa, asegurarse de que los crisoles estén acoplados correctamente como se indica en la fig G sin presencia de cenizas o incombustos en el perímetro de apoyo.

Recordamos que usar la estufa sin haber realizado la limpieza del crisol puede ocasionar que los gases internos de la cámara de combustión se incendien, lo que provocaría la consiguiente rotura del cristal de la puerta.



fig. D

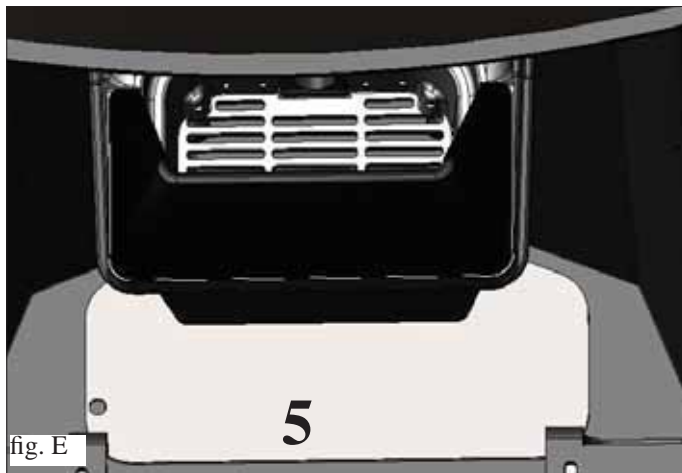


fig. E

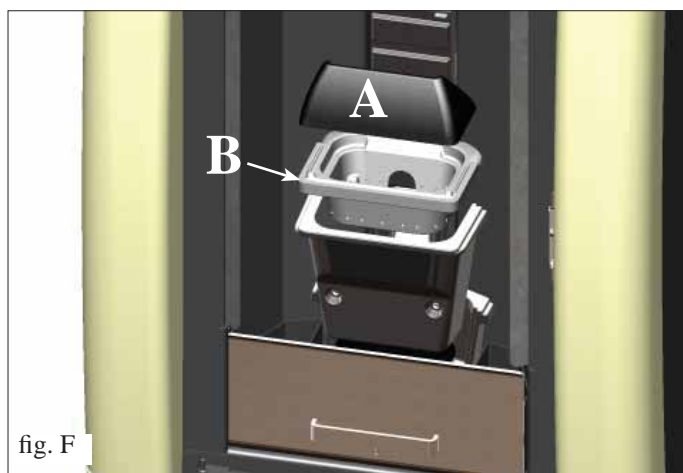


fig. F

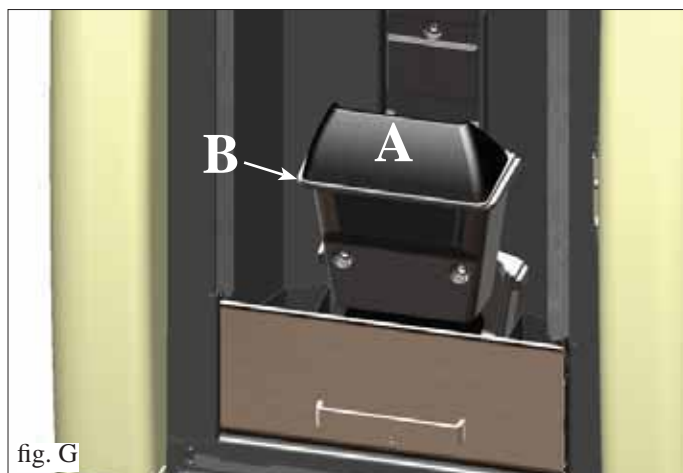


fig. G

POSIBLES INCONVENIENTES

En caso de problemas la termoestufa se para automáticamente efectuando la operación de apagado y en la pantalla se visualiza una anotación relativa a la motivación del apagado (ver debajo las diferentes señalizaciones).

No desconecte nunca el enchufe durante la fase de apagado por bloqueo.

En caso de que se produzca un bloqueo, para volver a poner en marcha la termoestufa es necesario dejar acontecer el proceso de apagado (600 segundos con prueba de sonido) y luego presionar la tecla .

No vuelva a poner en funcionamiento la caldera antes de haber verificado la causa del bloqueo y haber LIMPIADO DE NUEVO/VACIADO el crisol.

SEÑALIZACIONES DE POSIBLES CAUSAS DE BLOQUEO E INDICACIONES Y SOLUCIONES:

1) Señalización: PTC H2O_AVERÍA

Inconveniente: apagado por sonda lectura temperatura agua averiada o desconectada.

Acciones:

- Comprobar conexión de la sonda a la ficha
- Comprobar funcionalidad en el ensayo en frío.

2) Señalización: Cont./extract.: (se activa si el sensor de giros extractor de humos detecta una anomalía).

Inconveniente: Apagado por descenso de temperatura humos

Acciones:

- Controlar funcionalidad extractor de humos (conexión sensor de revoluciones) y tarjeta (DISTRIBUIDOR)
- Controlar limpieza canal de humo
- Controlar la instalación eléctrica y puesta a tierra.
- Controlar fiche electrónica (DISTRIBUIDOR)

3) Señalización: Stop/Llama: (se activa si el termopar detecta una temperatura de humos inferior a un valor configurado, lo cual se interpreta como ausencia de llama).

Inconveniente: Apagado por descenso de temperatura humos

La llama puede faltar porque:

- Falta pellet en el depósito,
- Demasiado pellet ha sofocado la llama, verificar calidad del pellet (DISTRIBUIDOR)
- Ha intervenido el termostato de máxima (caso raro ya que interviene solo en caso de excesiva temperatura de humos) (CAT).
- Intervención del presostato de seguridad por obstrucción/oclusión del tubo de salida de humos o del humero (comprobación de un técnico habilitado - limpiachimeneas)
- Intervención del termostato de seguridad del depósito. Comprobar que alrededor de la estufa no haya objetos que obstruyan la ventilación o si los ventiladores están averiados o parados. En ese caso, llamar al CAT.

4) Señalización: BloqueAF/NOArran: (se activa si en un tiempo máximo de 15 minutos no aparece llama y no se consigue la temperatura de puesta en marcha).

Inconveniente: apagado por temperatura humos no correcta en fase de encendido.

Hay que distinguir los dos siguientes casos:

NO ha aparecido la llama

Acciones

- Comprobar:
- posición y limpieza del crisol (DISTRIBUIDOR)
- llegada al crisol de aire comburente
- funcionalidad resistencia
- temperatura ambiente (si es inferior a 3° C hace falta pastilla de encendido) y humedad.

Intentar encender con pastillas.

Ha aparecido llama pero tras la indicación Ar ha aparecido AF

Acciones

- Comprobar: (sólo para el DISTRIBUIDOR)
- funcionamiento termopar;
- temperatura de puesta en marcha ajustada en los parámetros.

5) Señalización: Falta/Energía: (no es un defecto della termoestufa).

Inconveniente: apagado por falta de energía eléctrica

Acciones:

- Comprobar conexión eléctrica y bajadas de tensión

6) Señalización: Avería/TC: (interviene si el termo par está averiado o desconectado).

Inconveniente: apagado por termopar averiado o desconectado

Acciones:

- Comprobar conexión del termopar en la ficha. comprobar funcionalidad en el ensayo en frío (DISTRIBUIDOR).

7) Señalización: °C humos/alta: (apagado por excesiva temperatura de los humos)

Inconveniente: apagado por superación temperatura máxima humos.

Comprobar (sólo para el DISTRIBUIDOR):

- tipo de pellet / • anomalía extracción de humos
- canal de humos obstruido / • instalación no correcta / • “deriva” del motorreductor.

8) Señalización: Check button (señala una anomalía en el pulsador de emergencia)

Acciones:

- Verificar el estado del pulsador y de su cable de conexión a la tarjeta (CAT).

9) Señalización: CARGAR AGUA (interviene cuando la presión de la instalación desciende aproximadamente 0,2 bar)


Acciones:

- Comprobar que no haya fugas y sólo después restablecer la presión correcta cargando el circuito.

POSIBLES INCONVENIENTES

- 10) Señalización:** ALARM TEMP. H2O: (actúa si la sonda del agua está averiada o desconectada)
Inconveniente: Apagado por temperatura del agua superior a los 90°C.
Una temperatura excesiva puede depender de:
• instalación demasiado pequeña: su VENDEDOR activará la función ECO.
• obstrucción: limpiar los tubos de intercambio, el crisol y la descarga de humos.
- 11) Señalización:** “Control batería”
Inconveniente: batería compensadora de descarga dentro de la tarjeta electrónica
Acciones: • Sustituir la batería compensadora (DISTRIBUIDOR).
- 12) Señalización:** ALARMA CORRIENTE ALTA: Actúa cuando se detecta una absorción anómala y excesiva de corriente por parte del motorreductor.
Acciones: Comprobar el funcionamiento (CAT): motorreductor - conexiones eléctricas y tarjeta electrónica.
- 13) Señalización:** ALARMA CORRIENTE BAJA: Actúa cuando se detecta una absorción anómala e insuficiente de corriente por parte del motorreductor.
Acciones: Comprobar el funcionamiento (CAT): motorreductor - presóstato - termostato depósito - conexiones eléctricas y tarjeta electrónica.
- 14) Inconveniente:** Mando a distancia ineficiente:
Acciones:
• Acercarse a la termoestufa
• Comprobar si es necesario cambiar la pila
• Sincronización con búsqueda automática en el momento de la activación: cuando se ponen las pilas en el mando a distancia se lanza automáticamente una fase de búsqueda del canal radio y posterior enlace con el producto detectado. Para que esto suceda correctamente habrá que procurar encender el producto antes de poner las pilas en el mando a distancia y estar muy cerca de la antena de manera que se esté seguros del alcance radio.
• Sincronización con búsqueda automática efectuando la activación manual: podemos decidir si activar manualmente una búsqueda automática de un producto. Basta efectuar las siguientes simples operaciones, habiendo ya puesto de antemano las pilas en el mando a distancia:
- Acercarse al producto y asegurarse de que esté conectado a la red eléctrica.
- Con el display apagado (standby) apretar y mantener apretado el botón 0/I durante 10”.
- Transcurridos los 10” en el display aparece el mensaje “BÚSQUEDA RED”. Seguidamente soltar el botón 0/I, quiere decir que la fase de búsqueda automática se ha activado.
- En pocos segundos se producirá la sincronización automática del canal radio
- 15) Inconveniente:** Durante la fase de encendido “salta el diferencial” (CAT):
Acciones: • Comprobar las condiciones de la resistencia de encendido, de la instalación eléctrica y de los componentes eléctricos.
- 16) Inconveniente:** Agua no suficientemente caliente:
Acciones: • limpiar el intercambiador desde dentro del hogar

NOTA 1

Todas las señalizaciones permanecen visualizadas hasta que no se interviene en el mando a distancia, presionando la tecla . Se recomienda no volver a poner en marcha la estufa si antes no se ha comprobado la eliminación del problema.

NOTA 2

Después de consumir 1000 kg de pellets u otro valor configurado por el CAT durante el primer encendido, en el display aparece de manera parpadeante el mensaje “mantenimiento”. La termoestufa funciona, pero es necesario que efectúe el CAT habilitado Edilkamin un mantenimiento extraordinario.

NOTA 3

Si la termoestufa a causa de la calidad del pellet o de la instalación particularmente crítica se obstruye anticipadamente, aparecerá la indicación “Llamar al CAT”. Proceder como para la indicación “mantenimiento”.

ADVERTENCIA:

Las chimeneas y los conductos de humo a lo que están conectados los aparatos que usan combustibles sólidos deben limpiarse una vez al año (verificar si en el propio país existe una normativa al respecto).

En caso controles regulares y de limpieza, aumenta la probabilidad de un incendio de la chimenea.

¡IMPORTANTE!

En caso de que se manifieste un principio de incendio en la termoestufa, en el canal de humo o en la chimenea, seguir los pasos siguientes:

- Cerrar la alimentación eléctrica.
- Apagar con un extintor de anhídrido carbónico CO₂.
- Llamar a los Bomberos.

¡NO INTENTAR APAGAR EL FUEGO CON AGUA!

Después, solicitar el control del aparato a un Centro de Asistencia Técnica autorizado Edilkamin y hacer que un técnico autorizado compruebe la chimenea.

FAQ

Las respuestas se indican aquí sintéticamente, mayores detalles se señalan en las otras páginas del presente manual.

1) ¿Qué debo predisponer para poder instalar la termoestufa?

Salida de humos por lo menos de 80 mm de diámetro o un enlace directo con el exterior.

Toma de aire en el local de al menos 80 cm².

Conexión envío y retorno a colector ¾" G

Descarga en desagüe para válvula de exceso de presión ¾" G

Conexión para carga ¾" G

Kits hidráulicos opcionales

Conexiones eléctricas al sistema según normativa con interruptor magnetotérmico 230V +/- 10%, 50 Hz.

(evaluar la división del circuito primario del secundario).

2) ¿Puedo hacer funcionar la termoestufa sin agua?

NO. Un uso sin agua estropearía la termoestufa.

3) La termoestufa ¿emiten agua caliente?

SÍ. La mayor parte del calor producido se traslada al agua, mientras que un ventilador produce aire caliente que se introduce en el local de instalación.

4) ¿Puedo conectar envío y retorno de la termoestufa directamente a un termosifón?

NO, como para cualquier otra caldera, es necesario conectarse a un colector desde donde sucesivamente el agua se distribuye a los termosifones.

5) ¿La termoestufa suministran también agua caliente sanitaria?

Es posible producir agua caliente sanitaria aplicando el kit específico tras valorar la potencia de la termoestufa con el sistema hidráulico.

6) ¿Puedo descargar los humos de la termoestufa directamente en pared?

NO, la descarga a norma de ley (UNI 10683) está en el tope del techo y en todo caso para el buen funcionamiento es necesario un tramo vertical de al menos 1,5 metros en vertical. Si no, en caso de apagón o de viento, es posible que se perciba una ligera cantidad de humo en el local.

7) ¿Es necesaria una toma de aire en el local?

Sí, para un restablecimiento del aire utilizado por la termoestufa para la combustión; o un enlace directo con el exterior.

8) ¿Qué debo ajustar en el display de la termoestufa?

La temperatura del agua deseada; la termoestufa modula consecuentemente la potencia para obtenerla o conservarla.

Para sistemas pequeños es posible ajustar una modalidad de trabajo que prevea apagados y encendidos de la termoestufa según la temperatura del agua alcanzada. (contactar con el Distribuidor para el primer encendido).

9) ¿Cada cuánto tiempo debo limpiar el crisol?

Antes de cada encendido con la termoestufa apagada y fría. DESPUÉS DE HABER CEPILLADO LOS TUBOS DE INTER-CAMBIO accionando la manivela de limpieza del conducto de humos (ver pág. 80).

10) ¿Debo aspirar el depósito del pellet?

Sí, al menos una vez al mes y cuando la termoestufa no se utilice durante mucho tiempo.

11) ¿Puedo quemar otras cosas además del pellet?

NO. La termoestufa ha sido diseñada para quemar pellet de leña de 6 mm, otro material podría dañarla.

12) ¿Puedo encender la termoestufa con un SMS?

Sí, conectando un combinador telefónico a la puerta serial ubicada en la parte trasera de la termoestufa mediante el cable opcional.

LISTA DE COMPROBACIÓN

a completar con la lectura completa de la ficha técnica

Colocación e instalación

- Puesta en servicio efectuada por el CAT autorizado que ha expedido la garantía
- Toma de aire en el local
- El canal de humo / el tubo de salida de humos recibe sólo la descarga de la termoestufa
- El canal de humo (tramo de conducto que conecta la termoestufa con el humero) presenta:
 - máximo 3 curvas
 - máximo 2 metros en horizontal
- Los tubos de descarga son de material idóneo (se aconseja acero inoxidable)
- En el paso a través de eventuales materiales inflamables (por ej. madera) han sido tomadas todas las precauciones para evitar incendios
- El volumen calentable ha sido oportunamente evaluado considerando la eficacia de los termosifones
- El sistema hidráulico ha sido declarado conforme a D.M 37 ex L.46/90 por el técnico habilitado.

Uso

- El pellet (diámetro 6 mm) utilizado es de buena calidad y no es húmedo (humedad máxima admitida 8%).
- El crisol y el espacio cenizas están limpios y bien colocados
- Se recomienda accionar todos los días las varillas de limpieza.
- Los tubos de intercambio y las partes internas del hogar están limpias
- El conducto de humos está limpio.
- La instalación hidráulica se ha vaciado.
- La presión (leída en el manómetro) por lo menos tiene que ser de 1,5 bar.

RECORDE ASPIRAR el CRISOL ANTES DE CADA ENCENDIDO
En caso de encendido fallido, NO repetir el encendido antes de haber vaciado el crisol

OPCIONAL

COMBINAD OR TELE FÓNICO PARA ENCENDIDO A DISTANCIA

Es posible obtener el encendido a distancia si el DISTRIBUIDOR conecta el combinador telefónico a la puerta de serie detrás de la termoestufa, por medio del cable opcional (cód. 640560).

KITS HIDRÁULICOS

ACCESORIOS PARA LA LIMPIEZA



GlassKamin (cód. 155240)
Útil para la limpieza del vidrio
cerámico



Bidón aspira cenizas sin motor (cód. 275400)
Útil para la limpieza del hogar



INFORMAZIONI AGLI UTENTI

Ai sensi dell'art.13 del decreto legislativo 25 luglio 2005, n.151 "Attuazione delle Direttive 2002/95/CE,2002/96/CE e 2003/108/CE, relative alla riduzione dell'uso di sostanze pericolose nelle apparecchiature elettriche ed elettroniche, nonché allo smaltimento dei rifiuti". Il simbolo del cassonetto barrato riportato sull'apparecchiatura o sulla confezione indica che il prodotto alla fine della propria vita utile deve essere raccolto separatamente dagli altri rifiuti. L'utente dovrà, pertanto, conferire l'apparecchiatura giunta a fine vita agli idonei centri di raccolta differenziata dei rifiuti elettronici ed elettrotecnici, oppure riconsegnarla al rivenditore al momento dell'acquisto di una nuova apparecchiatura di tipo equivalente, in ragione di uno a uno.

Sehr geehrte Kundin, sehr geehrter Kunde,
wir danken Ihnen und beglückwünschen Sie zur Wahl unseres Produkts.
Wir bitten Sie, vor dem Gebrauch dieses Merkblatt aufmerksam zu lesen, um sämtliche Leistungen des Geräts auf die beste Weise und in völliger Sicherheit auszunutzen.

Für weitere Erläuterungen oder Erfordernisse setzen Sie sich bitte mit dem HÄNDLER in Verbindung, bei dem Sie den Kauf getätigt haben oder besuchen Sie unsere Webseite www.edilkamin.com unter dem Menüpunkt HÄNDLER.

HINWEIS

- Nach dem Auspacken des Pellets-Heizofens, sich der Unversehrtheit und der Vollständigkeit des Inhalts vergewissern (Verkleidung, Funksteuerung, „Kalthandgriff“ für Öffnung der Innentür, Garantieheft, Handschuh, CD/technische Beschreibung, Spachtel, Entfeuchtungssalz).

Im Fall von Störungen wenden Sie sich bitte sofort an den Händler, bei dem der Kauf getätigt wurde und händigen Sie ihm Kopie des Garantiehefts und die steuerlich gültige Kaufbescheinigung aus.

- Inbetriebnahme/Abnahme

Diese hat unbedingt durch den zu erfolgen, andernfalls verfällt die Garantie. Die Inbetriebnahme besteht gemäß der UNI 10683 in einer Reihe von Kontrollarbeiten, die mit eingebautem Pellets-Heizofen durchgeführt werden und darauf abzielen, die korrekte Funktionsweise des Systems und seine Entsprechung mit den geltenden Vorschriften sicherzustellen.

- Fehlerhafte Installation, nicht ordnungsgemäß ausgeführte Wartungsarbeiten, unsachgemäßer Gebrauch des Produkts entheben den Hersteller von jeglicher Haftung für durch den Gebrauch verursachten Schaden.

- Die Nummer des Kontrollabschnitts, der für die Identifizierung der Pellets-Heizofen erforderlich ist, ist angegeben:

- Im oberen Teil der Verpackung
- Im Garantieheft im inneren des Brennraums
- Auf dem auf der Rückseite des Geräts angebrachten Schild

Die besagten Unterlagen sind zusammen mit der Kaufbescheinigung aufzubewahren, deren Angaben bei etwaigen Auskunftsbegehren mitzuteilen und für den Fall von etwaigen Wartungseingriffen zur Verfügung zu stellen sind.

- Die abgebildeten Details sind graphisch und geometrisch unverbindlich.

Die Firma EDILKAMIN S.p.A. mit Sitz in Via Vincenzo Monti 47 - 20123 Mailand - Cod. Fiscale P.IVA 00192220192

erklärt hiermit eigenverantwortlich, dass:

Der hier beschriebene wassergeführte Pellets-Heizofen entspricht der EU-Richtlinie 305/2011 (CPR) und der harmonisierten Europäischen Norm EN 14785:2006

WASSERGEFÜHRTE PELLETS-HEIZOFEN der Handelsmarke EDILKAMIN, mit dem Modellnamen MEG PIU'

SERIEN-NUMMER: Typenschild-Daten Leistungserklärung (DoP - EK 123): Typenschild Nr.

Außerdem wird erklärt, dass
wassergeführte Pellets-Heizofen MEG PIU' den folgenden EU-Richtlinien entspricht:
2006/95/CE – Niederspannungsrichtlinie
2004/108/CE – Richtlinie über elektromagnetische Verträglichkeit

EDILKAMIN S.p.a. schließt im Fall von Ersetzungen, Installationsarbeiten und/oder Änderungen, die nicht von EDILKAMIN Mitarbeitern bzw. ohne unsere Zustimmung durchgeführt wurden, jede Haftung für Funktionsstörungen des Gerätes aus.

SICHERHEITSHINWEISE

DER HEIZOFEN DARF NIEMALS OHNE WASSER BETRIEBEN WERDEN.

SEIN MÖGLICHER BETRIEB IN „TROCKENZUSTAND“ WÜRDEN IHN UNWIDERRUFLICH SCHÄDIGEN.

DER HEIZOFEN MUSS MIT EINEM DRUCK VON CA. 1,5 BAR ARBEITEN.

- Der Pellets-Heizofen wurde entworfen, um Wasser durch eine automatische Verbrennung von Pellet im Brennraum zu erhitzen.
- Das Gerät ist nicht dazu geeignet, durch Personen mit körperlich, sensorisch oder geistig eingeschränkten Fähigkeiten betrieben zu werden - Kinder eingeschlossen. Kinder sind zu überwachen, damit sichergestellt wird, dass sie nicht mit dem Gerät spielen.
- Die größten vom Gebrauch des Pellets-Heizofen ausgehenden Gefahren entstehen durch eine Missachtung der Installationsvorschriften, eine direkte Berührung von (inneren) elektrischen Teilen, eine Berührung des Feuers und heißer Teile (Scheibe, Rohre, Warmluftaustritt), das Einführen fremder Stoffe, die Benutzung nicht empfohlener Brennstoffe, eine unzureichende Wartung oder eine wiederholte Betätigung der Starttaste, ohne davor den Tiegel geleert zu haben.
- Für den Fall des mangelhaften Betriebs sind die Pellets-Heizofen mit Sicherheitsvorrichtungen ausgestattet, die deren Abschalten gewährleisten; dieses muss ohne Eingreifen des Benutzers automatisch erfolgen.
- Zur Gewährleistung des einwandfreien Betriebs sind die vorliegenden Installationsanweisungen genau zu befolgen. Während des Betriebs darf die Tür nicht geöffnet werden: die Verbrennung wird automatisch gesteuert und es ist kein Eingriff erforderlich.
- Als Brennmaterial nur Holzpellets mit einem Durchmesser von 6 mm verwenden, von sehr guter Qualität und mit Zertifikat
- In keinem Fall dürfen in den Feuerraum oder den Brennstoffbehälter fremde Stoffe eingeführt werden.
- Für die Reinigung des Rauchgaskanals (Rohabschnitt zwischen dem Abzugsstutzen am Heizofen und dem Schornstein) keine entzündlichen Produkte verwenden.
- Nicht in warmem Zustand reinigen.
- Die Teile des Feuerraums und des Brennstoffbehälters dürfen nur KALT abgesaugt werden.
- Die Scheibe kann in KALTEM Zustand mit einem besonderen Erzeugnis und einem Tuch gereinigt werden. Nicht in warmem Zustand reinigen.
- Der Heizofen darf nicht mit offener Tür, kaputter Scheibe oder offener Pelletladeklappe betrieben werden.
- Er darf nicht als Leiter oder Abstützfläche verwendet werden.
- Keine Wäsche zum Trocknen direkt auf den Heizofen legen. Etwaige Wäscheständer oder Ähnliches müssen in einem Sicherheitsabstand vom Heizofen aufgestellt werden (**Brandgefahr**).
- Sicherstellen, dass der Heizkessel durch ein von Edilkamin zugelassenes CAT (Technisches Kundendienst-Center) gemäß den Angaben in diesem Datenblatt, die zudem für die Validierung der Garantie unverzichtbare Voraussetzungen sind, aufgestellt und eingeschaltet wird.
- Während des Betriebs des Heizofens werden die Rauchgaskanäle und die innere Tür sehr heiß.
- Keine wärmeempfindlichen Gegenstände in unmittelbarer Nähe des Heizofens abstellen.
- NIEMALS flüssige Brennstoffe zum Anzünden oder Schüren verwenden.
- Die Luftöffnungen im Raum und die Luftzufuhr am Heizofen nicht verschließen.
- Heizofen nicht nass machen, elektrische Teile nicht mit nassen Händen berühren.
- Keine Reduzierstücke in die Rauchgasrohre stecken.
- Der Raum, in dem der Heizofen aufgestellt wird, muss entsprechend gegen Brand geschützt sein und über alle für den einwandfreien und sicheren Betrieb erforderlichen Anschlüsse verfügen (Beschickung und Rauchgasabzug).
- Der Raum, in dem der Heizofen aufgestellt wird, muss immer über 0°C warm sein.
- Etwaige Frostschutzzusätze für das Wasser in der Anlage verwenden.
- Sollte das Füll- und Nachfüllwasser eine Härte von mehr als 35°fH aufweisen, einen Wasserenthärter verwenden. Siehe für Tipps auf die Norm UNI 8065-1989 (Wasseraufbereitung in Haushalts-Heizungsanlagen) beziehen.
- **IM FALL VON ERFOLGLOSEM ANZÜNDEN, DIESES NICHT WIEDERHOLEN, OHNE DEN BRENNTIEGEL GELEERT ZU HABEN.**

MERKMALE

Der Pellets-Heizofen verwendet als Brennstoff Pellet, das aus kleinen Zylindern aus gepresstem h6lzernen Material besteht, dessen Verbrennung elektronisch gesteuert wird.

Der Pelletofen kann das Wasser f6ur die Versorgung der Heizanlage (Heizelemente, Fu63bodenheizung, Handtuchtrockner) durch optionale Kits erstellen, und dazu auch Warmluft um den Ausstellungsraum zu beheizen.

Der Brennstoffbeh6alter (A) befindet sich im hinteren Teil des Pellets-Heizofen. Die Bef6ullung des Beh6alters erfolgt durch den Deckel auf der Hinterseite des Aufsatzes. Der Brennstoff (Pellet) wird dem Beh6alter (A) entnommen und mittels einer von einem Getriebemotor (B) angetriebenen Schnecke (C), und zum Brenntiegel (D) verbracht.

Die Z6undung des Pellet erfolgt mittels von einem elektrischen Widerstand (E) erhitzter und in den Brenntiegel von einem Rauchgasabsauggebl6ase (F) angesaugter Luft.

Die Verbrennungsluft wird dem Raum (in dem sich eine Lufteintritt befinden muss) durch das Rauchabzugsgebl6ase (F) entnommen.

Der durch die Verbrennung erzeugte Rauch wird vom Brennraum durch dasselbe Rauchabzugsgebl6ase (F) abgesaugt und aus dem Stutzen (G) im unteren Teil der R6uckseite des Pellets-Heizofen ausgesto6en.

Die Asche f6allt unter und seitlich vom Brenntiegel, wo sich eine Aschenlade befindet, aus dem sie regelm6a6ig mit einem Staubsauger entfernt werden muss.

Der Pelletofen wurde f6ur die Verwendung mit geschlossenem Ausdehnungsgef6a6 entwickelt (I).

Die Brennstoffmenge und der Rauchabzug bzw. die Versorgung mit Verbrennungsluft werden durch die elektronische Karte gesteuert, die mit einer Software mit System Leonardo® ausgestattet ist, um eine Verbrennung von hohem Wirkungsgrad und mit niedrigem Schadstoffaussto6 zu erhalten.

Die wichtigsten Betriebsphasen werden mit der Funksteuerung verwaltet, zus6atzlich gibt es eine vereinfachte Start- bzw. Stoppaste (S. 100).

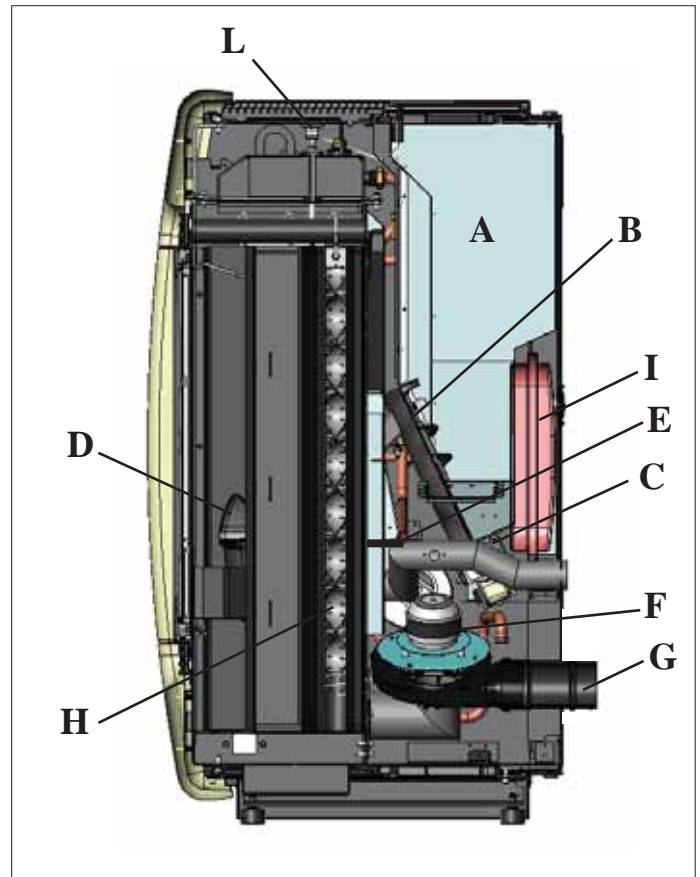
Die Reinigung der W6armetauscherrohre erfolgt mittels „Turbolenzerzeugern“ (H), die mit dem Griff (L) bet6atigt werden.

Der Pellets-Heizofen ist auf der R6uckseite mit einem seriellen Anschluss f6ur die Verbindung (mittels des auf Wunsch erh6altlichen Kabels Code 640560) mit Fernschaltvorrichtungen versehen (wie Telefonschalter, Zeitthermostaten, usw.).

Betriebsweisen

(f6ur n6ahere Angaben, siehe Seite 98)

Am Bedienfeld wird die Wassertemperatur eingestellt, die f6ur die Anlage gefordert wird (durchschnittlich 70°C empfohlen) und der Pellets-Heizofen moduliert im Handbetrieb oder automatisch die Leistung derart, dass diese Temperatur erreicht oder beibehalten wird. F6ur kleine Anlagen kann die Funktion 6oko aktiviert werden (der Pellets-Heizofen schaltet sich ein und aus abh6angig von der gew6unschten Wassertemperatur).



MERKMALE

• ELEKTROAPPARATE

LEONARDO® ist ein Sicherheits- und Regelsystem der Verbrennung, das unter jeder Bedingung einen optimalen Betrieb gewährleistet dank zweier Sensoren, die den Druckpegel in der Verbrennungskammer und die Rauchgastemperatur messen, einen optimalen Betrieb.

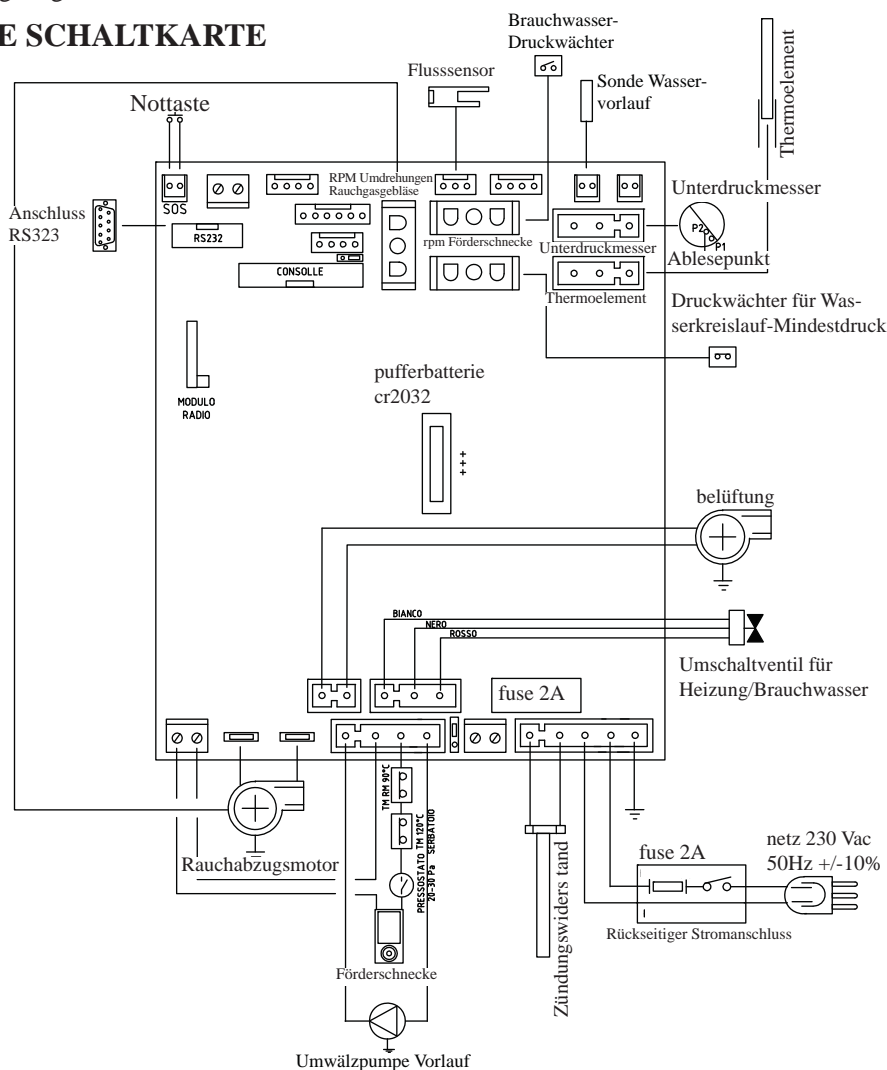
Die Messung und die daraus folgende Optimierung der beiden Parameter erfolgt ständig, sodass eventuelle Betriebsstörungen in Echtzeit behoben werden können.

Das System LEONARDO® bewirkt eine konstante Verbrennung, indem es automatisch den Ofenzug auf der Grundlage der Merkmale des Abzugsrohrs (Kurven, Länge, Form, Durchmesser, usw.) und der Umgebungsbedingungen (Wind, Feuchtigkeit, Luftdruck, Installation in großer Höhe, usw.) regelt. Es ist erforderlich, dass die Installationsvorschriften befolgt werden.

Das System LEONARDO® ist darüber hinaus in der Lage, den Pellet-Typ zu erkennen und dessen Beschickung automatisch zu regeln, um in jedem Augenblick das Maß der erforderlichen Verbrennung zu gewährleisten.



• ELEKTRONISCHE SCHALTKARTE



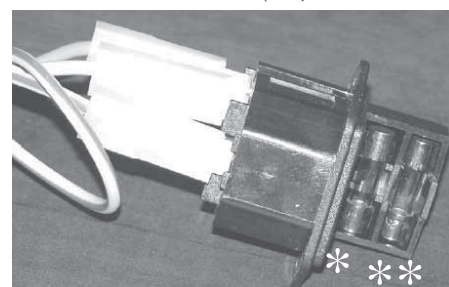
SERIELLEN PORT

Auf dem AUX-Portal ist es möglich, von Händler ein Optional für die Kontrolle der Registrierungen und Löschungen - wie zum Beispiel Telefonschalter und Wärmeregler - installieren zu lassen, an der Rückseite des Pellets-heizofen. Anschließbar mit entsprechendem Bügel, als Optional erhältlich (Code 640560).

PUFFERBATTERIE

Auf der Elektronikarte ist eine Pufferbatterie vorhanden (Typ CR 2032 zu 3 Volt). Deren mangelnder Betrieb (nicht als Produktfehler zu betrachten, sondern als normaler Verbrauch) wird durch die Schriftzüge "Battery leerrPrüf" angezeigt. Für nähere diesbezügliche Auskünfte, wenden Sie sich an den Händler, der die Erstinbetriebnahme vorgenommen hat.

SICHERUNG am Stromanschluss mit Schalter auf der Rückseite des Pellets-Heizofen sind zwei Sicherungen eingesetzt, davon einer funktionsfähig (*) der andere als Reserve (**).

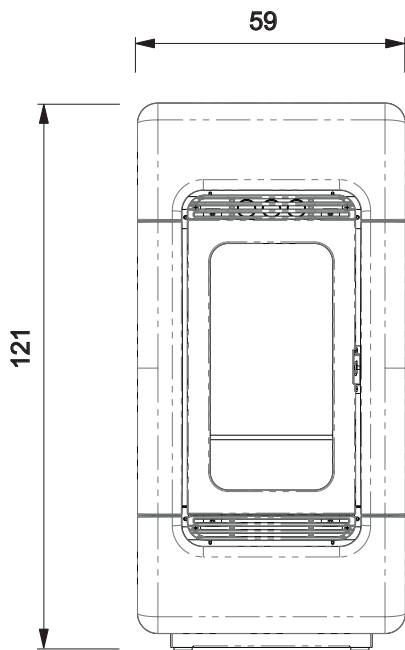


ABMESSUNGEN UND FINISHES

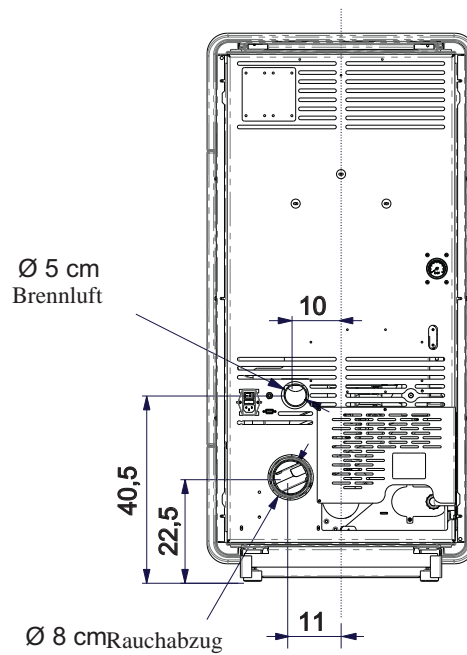
DER HEIZOFEN IST MIT EINER VORDERFRONT AUS KERAMIK IN DREI FARBVARIANTEN ERHÄLTlich:

- Cremeweiß
- Pergamentfarben
- Bordeauxrot

FRONT

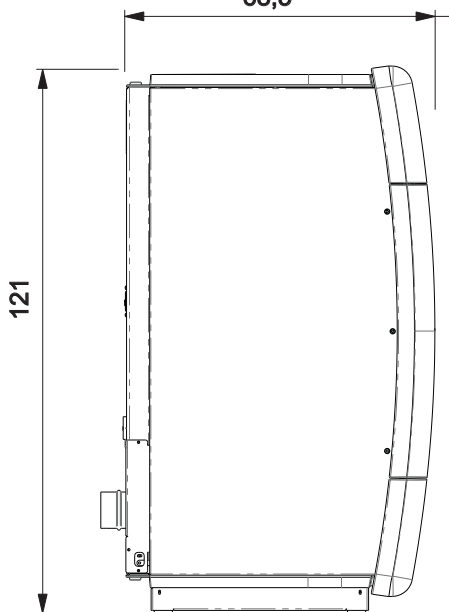


ZURÜCK

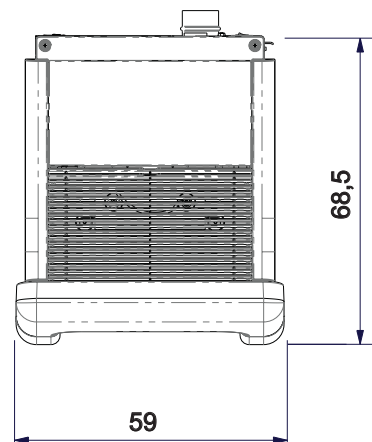


DEUTSCH

68,5



SEITE



GRUNDISS

MERKMALE

HEIZTECHNISCHE MERKMALE gemäß EN 14785

	Nennwärmeleistung	Reduzierte Leistung	
Holzdurchsatz	33	9,5	kW
Heizleistung	30	9	kW
An das Wasser abgegebene Heizleistung	25	6,5	kW
An die Umgebung abgegebene Heizleistung	5	2,5	kW
Wirkungsgrad / Effizienz	92,2	94,2	%
Emissionen CO 13% O ₂	0,006	0,049	%
Rauchtemperatur	137	76	°C
Brennstoffverbrauch Pellets	6,8	2	kg/h
Mindestzug	12 - 5	10 - 3	Pa
Fassungsvermögen des Brennstoffbehälters	40		kg
Inhalt Wasser	35		Liter
Max. Betriebsdruck Wasser	1,5		bar
Max. Betriebstemperatur Wasser	80		°C
Betriebsdauer	5	19	Stun-den
Beheizbares Raumvolumen*	780		m ³
Durchmesser des unabhängigen Rauchabzugsrohrs (Steckerteil)	80		mm
Durchmesser des unabhängigen Außenluftungseingangs (Steckerteil)	50		mm
Gewicht mit Verpackung	342		kg

TECHNISCHE DATEN FÜR DIE BEMESSUNG DES RAUCHABZUGS

	Nennwärmeleistung	Reduzierte Leistung	
Heizleistung	30	9	kW
Rauchaustrittstemperatur am Austritt	165	91	°C
Mindestzug	3 - 5		Pa
Rauchdurchsatz	21	9,4	g/s

* Das Beheizbare Raumvolumen ist berechnet bei einer Wärmedämmung nach den neuesten Baurichtlinien, und anschließenden Änderungen und aufgrund einer Wärmeanforderung von 33 Kcal/m³ pro Stunde.

ELEKTRISCHE MERKMALE

Stromversorgung	230Vac +/- 10% 50 Hz
Schalter AN/AUS	ja
Durchschnittliche Leistungsaufnahme	120 -150 W
Leistungsaufnahme bei Zündvorgang	320 W
Frequenz der Funksteuerung (geliefert)	Funkwelle 2,4 GHz
Schutzvorrichtung auf Hauptversorgung	Sicherung T2A, 250 Vac 5x20
Schutzvorrichtung auf elektronischer Schaltkarte	Sicherung T2A, 250 Vac 5x20

ACHTUNG:

- 1) daran denken, dass externe Geräte den Betrieb der elektronischen Schaltkarte stören können.
- 2) Eingriffe bei Komponenten unter Spannung, Instandhaltungsarbeiten und/oder Kontrollen dürfen nur von geschultem Fachpersonal durchgeführt werden. (vor jedweder Wartung das Gerät vom Stromnetz trennen)

Die obigen Daten sind Richtwerte und wurden von der akkreditierten Zertifizierungsorganisation erhoben. EDILKAMIN s.p.a. behält sich das Recht vor, die Produkte ohne Vorankündigung und ausschließlich nach eigenem Ermessen zu ändern.

MERKMALE

• BESTANDTEILE - SICHERHEITS-und MESSVORRICHTUNGEN

Rauch-Temperaturfühler

im Rauchabzug installiert, misst die Rauchtemperatur. Reguliert die Einschaltung und leitet im Fall einer zu niedrigen oder zu hohen Temperatur eine Betriebssperrung ein.

Luftstromsensor

im Saugkanal angeordnet, sperrt beim Anspringen den Heizofen, wenn der Luftfluss nicht korrekt ist. Dies hat möglichen Unterdruck in der Rauchgasleitung zur Folge.

Sicherheitsthermostat Förderschnecke

installiert in der Nähe des Pellet-Behälters, unterbricht die Stromversorgung des Getriebemotors, wenn die Messtemperatur zu hoch ist.

Wassertemperatur-Messsonde

Liest die Wassertemperatur im Pellets-Heizofen und sendet zur Verwaltung der Regelung der Leistung des Pellets-Heizofens die Auskunft an die Steuerkarte.

Bei zu hohen Temperaturen wird eine Blockierungsphase in die Wege geleitet.

Sicherheitsthermostat Wassertemperatur zu hoch

Erfasst die Wassertemperatur im Heizofen. Bricht die Stromversorgung des Untersetzungsgetriebes ab, wenn die Temperatur zu hoch ist. Ist der Thermostat eingeschritten, ist dieser mittels der roten Nottaste auf der Rückseite des Heizofens (A - Abb. 1) zurückzusetzen.

Elektrischer Widerstand

Es löst das Anzünden der Pellet Verbrennung aus. Es bleibt solange eingeschaltet, bis die Flamme noch nicht brennt. Verschleißteil.

Rauchabzug

Drückt die Rauchgase in den Rauchabzug und saugt durch Unterdruck Verbrennungsluft an.

Druckwächter

Im Rauchgasabzugsbereich angebracht, greift er ein, wenn er Unterdruckprobleme in der Rauchgasleitung feststellt (z.B.: verstopfter Rauchabzug), indem er die Pelletzufuhr unterbricht. Er sperrt das Laden der Pellets und bewirkt somit das Erlöschen des Heizofens.

Unterdruckmesser (elektronischer Drucksensor):

Misst den Depressionswert (im Vergleich zur Installationsumgebung) in der Brennkammer.

Sicherheitsthermostat Behälter

Am Pellet-Beschickungssystem des Behälters angeordnet. Springt an, wenn die Temperatur im Heizofen zu hoch ist. Daraufhin wird die Pellet-Zufuhr gesperrt und der Heizofen schaltet aus.

Geschlossenes Ausdehnungsgefäß

„absorbiert“ die aufgrund der Erwärmung erzeugten Schwankungen des Volumens der im Heizkessel enthaltenen Wassers.

Es ist erforderlich, dass ein Techniker auf der Grundlage des Gesamtinhalts des Wassers der Anlage entscheidet, ob das bestehende Ausdehnungsgefäß durch ein weiteres ergänzt wird!

Manometer

An der Rückseite am Heizofen (B - Abb. 1) und dient zum Ablesen des Wasserdrucks. Der empfohlene Druck bei laufendem Heizofen beträgt 1,5 bar.

Entlüftungsventil

Im oberen Teil unter dem oberen Gitter angebracht (siehe S. 102, Abb. 2), ermöglicht es die Entlüftung von möglicherweise beim Befüllen des wassergeführten Heizofens mit Wasser vorliegender Luft.

Wasserdruckwächter

Wird am Wasserkreislauf angebracht und schaltet den Heizkessel aus, wenn der Anlagendruck zu niedrig ist. Prüfen, dass keine Lecks vorhanden sind, und den korrekten Anlagendruck wiederherstellen, indem Wasser aus dem entsprechenden Kreislauf aufgefüllt wird.

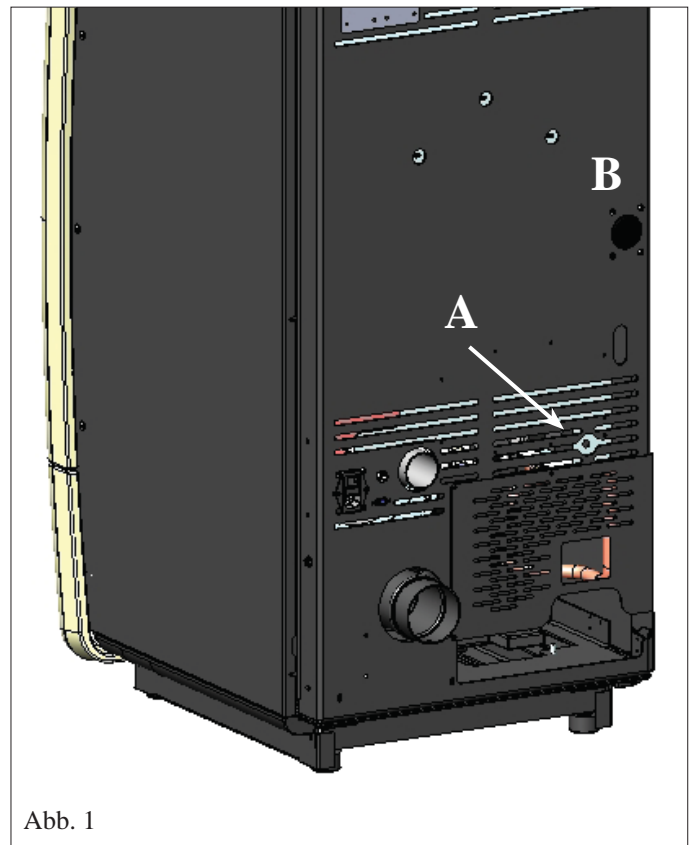


Abb. 1

HINWEIS:

IM FALL EINER BLOCKIERUNG ZEIGT DER PELLETS-HEIZOFEN DIE URSACHE AUF DEM DISPLAY AN UND SPEICHERT DIE ERFOLGTE BLOCKIERUNG

INSTALLATION

Der Wasseranschluss ist entsprechenden Fachtechnikern zu übertragen, die die Konformitätserklärung gemäß it.Ges. VO 37 ex G. 46/90 ausstellen können.

Bei Installation und Gebrauch des Geräts müssen alle lokalen und nationalen Gesetzesvorschriften und Europeanormen beachtet werden. In Italien gilt UNI 10683 sowie alle etwaigen regionalen Vorgaben und Vorgaben der örtlichen Gesundheitsämter ASL. In jedem Fall sind die einschlägigen nationalen Bestimmungen zu beachten. Bei der Installation in einem Mehrparteienhaus sollte zunächst die Genehmigung des Hausverwalters eingeholt werden.

PRÜFUNG DER VERTRÄGLICHKEIT MIT ANDEREN GERÄTEN

In Italien darf der Pellets-heizofen NICHT in Räumen aufgestellt werden, in denen Gasheizgeräte vom Typ B in Betrieb sind (z.B. Gas-Wassererhitzer, Öfen und Geräte, die über Abzugshauben betrieben werden), da der Ofen Unterdruck im Raum erzeugt und dadurch den Betrieb solcher Geräte beeinflussen bzw. beeinträchtigen kann.

PRÜFUNG DES ELEKTROANSCHLUSSES (die Steckdose an zugänglicher Stelle anbringen)

Der Pellets-heizofen ist mit einem Stromversorgungskabel versehen, das an eine, vorzugsweise mit einem Lastschuttschalter versehene Steckdose zu 230V 50Hz anzuschließen ist. Spannungsschwankungen von mehr als 10% können den Ofen beeinträchtigen (falls noch nicht vorhanden, einen geeigneten Differenzialschalter vorsehen). Die Elektroanlage muss den Vorschriften entsprechen; insbesondere die Wirksamkeit des Erdungskreislaufs überprüfen. Die Versorgungsleitung muss einen der Leistung des Einsatzes entsprechenden Querschnitt aufweisen. Die mangelnde Wirksamkeit des Erdungskreislaufs verursacht Störungen, für die Edilkamin nicht haftet.

BRANDSCHUTZ-SICHERHEITSABSTÄNDE UND WAHL DES AUFSTELLUNGORTS

Der Pellets-heizofen ist unter Einhaltung der folgenden Sicherheitsbedingungen zu installieren:

- Seitlich und auf der Rückseite Mindestabstand von 10 cm zu durchschnittlich entzündbaren Materialien
- Auf der Vorderseite Mindestabstand von 80 cm zu durchschnittlich entzündbaren Materialien
- Wird der Pellets-heizofen auf einem brennbaren Boden aufgestellt, ist eine Platte aus Dämmmaterial dazwischenzulegen, die mindestens 20 cm auf den Seiten und 40 cm auf der Vorderseite herausragt.

Auf den Pellets-heizofen und innerhalb des Sicherheitsabstands dürfen keine Gegenstände aus brennbarem Material platziert werden.

Für den Fall der Montage durch eine Wand aus Holz oder anderem brennbarem Material muss das Rauchabzugsrohr angemessen mittels Keramikfaser oder anderem Material mit gleichen Eigenschaften gedämmt werden.

LUFTEINLASS: unbedingt zu verwirklichen

Der Aufstellungsraum muss über einen Lufteinlass mit einem Querschnitt von mindestens 80 cm² verfügen, der sicherstellt, dass die bei der Verbrennung verbrauchte Luft ersetzt wird. Statt dessen kann man die Luft für den Pellets-heizofen auch direkt aus dem Freien entnehmen, indem man das Rohr mit 5 cm Durchmesser mit einem Stahlrohrstück verlängert. In diesem Fall kann es zu Problemen durch Kondenswasserbildung kommen, und es ist notwendig, den Lufteinlass mit einem Gitter zu schützen das einen freien Querschnitt von mindestens 12 cm² aufzuweisen hat. Das Rohr muss eine Länge von weniger als 1 Meter aufweisen und darf nicht gekrümmt sein. Es muss in einen Endabschnitt münden, der um 90 Grad nach unten gerichtet oder mit einem Windschutz versehen ist. In jedem Fall den ganzen Weg Luftansaugkanal muss ein freier Querschnitt von mindestens 12 cm² gewährleistet sein. Das äußere Ende des Luftleiters muss mit einem Fliegengitter geschützt werden, wobei der nutzbare Durchgang von 12 cm² nicht verringert werden darf.

RAUCHABZUG

as Rauchabzugssystem muss für einzig für den HeizOfen bestehen (Einleitung in mit anderen Feuerstellen gemeinsamem Schornstein ist nicht zulässig).

In Deutschland kann nach ausdrücklicher Prüfung durch einen Schornsteinfeger der Auslass über einen Mehrfachrauchabzug erfolgen.

Der Abzug erfolgt über den Stutzen mit 8 cm Durchmesser auf der Rückseite. Es zu Beginn des senkrechten Teils ein T mit Kondenswassersammelvorrichtung vorzusehen. Der Rauchabzug muss mit dem Äußeren mittels geeigneter Stahlrohre Rohre Behinderungen EN 1856.

Die gesamte Verrohrung ist hermetisch abzudichten und falls erforderlich, zu isolieren.

Um die verschiedenen Rohrteile untereinander abzudichten, sind hochtemperaturbeständige Dichtmittel zu verwenden (Silikon oder Dichtmasse für hohe Temperaturen).

Eine eventuelle waagerechte Leitung kann eine Länge bis zu 2 Metern besitzen.

Bis zu drei 90° - Kurven sind zulässig.

Falls der Rauchabzug nicht in einen Schornstein eingeleitet wird, ist ein senkrechter Rohrabschnitt von mindestens 1,5 m und ein abschließender Windschutz (gemäß UNI 10683) erforderlich. Das senkrechte Stück kann innen oder außen verlaufen. Ist das Rohr außen verlegt, muss es angemessen gedämmt sein. Wird der Rauchabzug in einen Schornstein eingeleitet, muss dieser für Festbrennstoffe zugelassen sein und, falls sein Durchmesser mehr als 150 mm beträgt, muss ein neues Rohr mit geeignetem Durchmesser und aus geeignetem Material eingezogen werden (z. B. Nirosta zu 80 mm Durchmesser). Alle Rohrabschnitte müssen inspizierbar sein. Sollte dieses nicht abnehmbar sein, müssen Inspektionsöffnungen für die Reinigung vorhanden sein. Der Heizofen ist für den Betrieb unter beliebigen klimatischen Bedingungen ausgelegt. Unter besonderen Bedingungen, etwa bei starkem Wind, springen ggf. die Sicherheitseinrichtungen an und der Heizofen schaltet ab. Das Gerät in diesem Fall nicht mit deaktivierten Sicherheitsvorkehrungen betreiben. Wenden Sie sich bei anhaltendem Problem an den Technischen Kundenservice.

TYPISCHE FÄLLE

Abb. 1

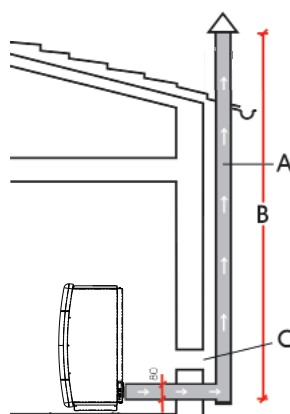
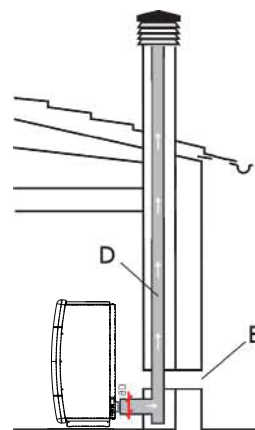


Abb. 2



A: Rauchabzug aus gedämmten Stahl

B: Mindesthöhe 1,5 m, und jedenfalls über den First des Daches hinaus

C-E: Lufteinlass von außen (durchgehender Mindestquerschnitt 80 cm²)

D: Rauchabzug aus Stahl in Rauchabzug aus Mauerwerk eingezogen.

SCHORNSTEIN

Die wichtigsten Merkmale sind:

- Innenquerschnitt an der Basis gleich dem des Rauchabzugs
- Öffnungsquerschnitt nicht geringer als dem zweifachen des Rauchabzugs
- Lage in vollem Wind, oberhalb des Daches und außerhalb der Rückflussbereiche.

MONTAGE DER VERKLEIDUNGEN

Abb. 1

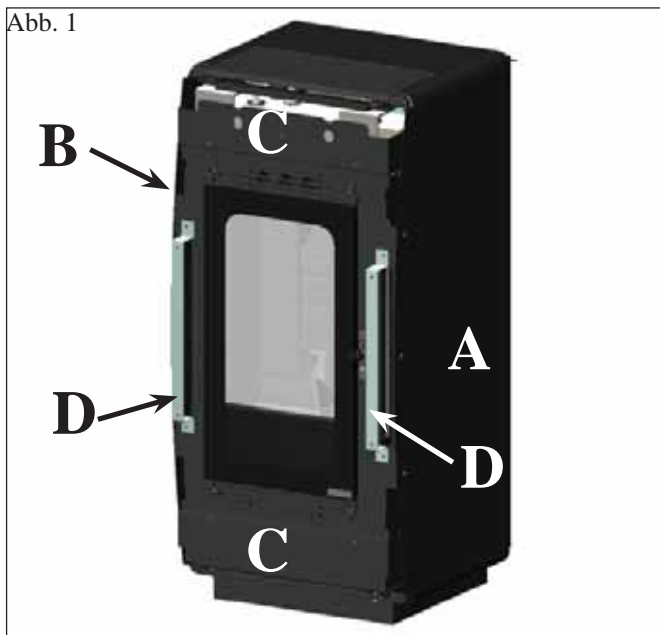


Abb. 1

Der wassergeführte Heizofen (Abb. 1) wird mit den bereits montierten Metallseitenteilen (A-B) und Befestigungsbügeln aus Metall für die senkrechten und vorderen Keramikteile (C-D) ausgeliefert.

Die nachstehend aufgeführten Teile sind hingegen separat verpackt.

- 2 St. Seitenteile aus Keramik (E - Abb. 7)
- 2 St. waagerechte Teile aus Keramik (F - Abb. 7)
- 10 St. gerändelte Stifte M4
- 10 St. Unterlegscheiben

Für die Montage wie folgt verfahren:

Abb. 2

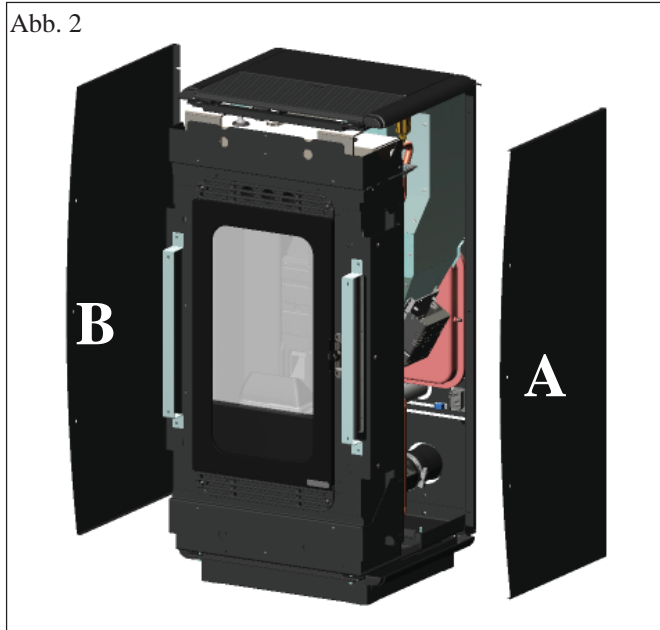


Abb. 2

Die zwei Metall-Seitenteile (A-B) vom wassergeführten Heizofen abbauen

Abb. 3

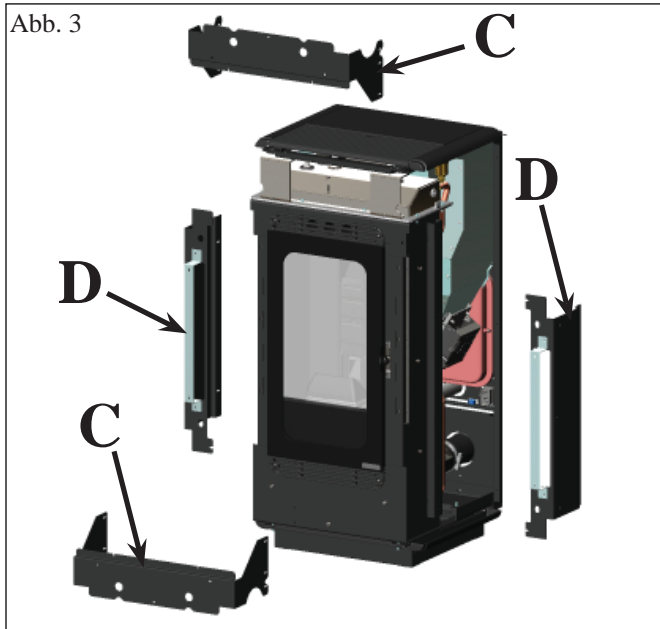


Abb. 3

Die Metall-Befestigungsbügel (C-D) der senkrechten und waagerechten Keramikteile vom Heizofen abbauen

MONTAGE DER VERKLEIDUNGEN

Abb. 4

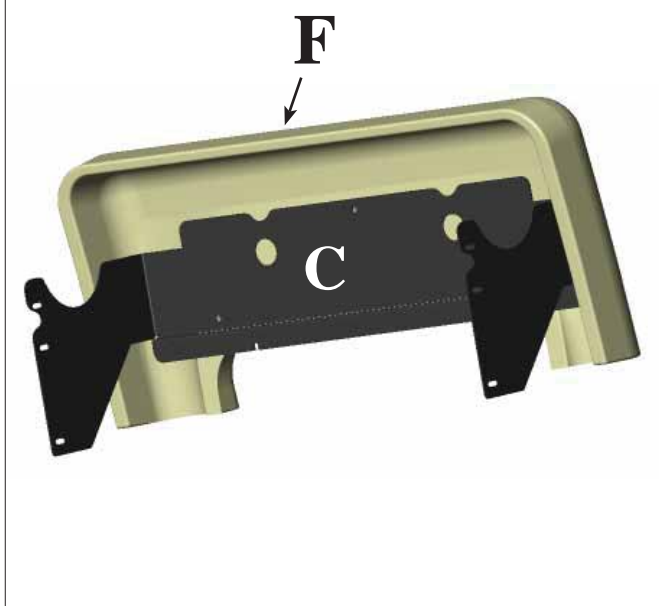


Abb. 4

Auf der Rückseite der waagerechten Keramikteile die Metall-Befestigungsbügel (C) mithilfe der vorgesehenen Bohrungen und der mitgelieferten gerändelten Stifte M4 anbringen.

Abb. 5

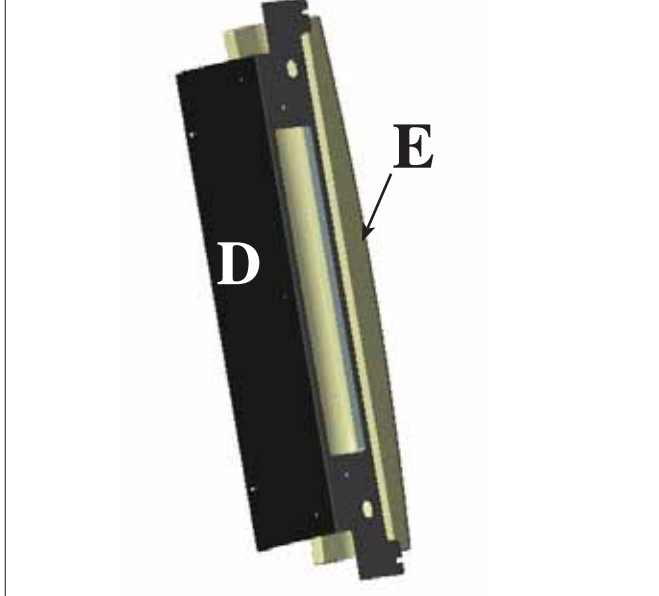


Abb. 5

Auf der Rückseite der senkrechten Keramikteile die Metall-Befestigungsbügel (D) mithilfe der vorgesehenen Bohrungen und der mitgelieferten gerändelten Stifte M4 anbringen.

Abb. 6

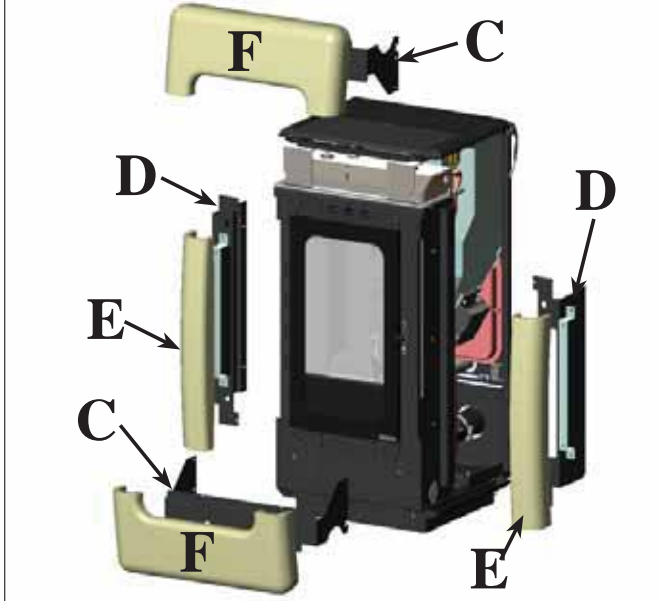


Abb. 6

Die senkrechten und waagerechten Keramikteile (F, E) mit den zuvor vom wassergeführten Heizofen abgenommenen Metallbügeln (C, D) am Aufbau montieren.

MONTAGE DER VERKLEIDUNGEN

Abb. 7

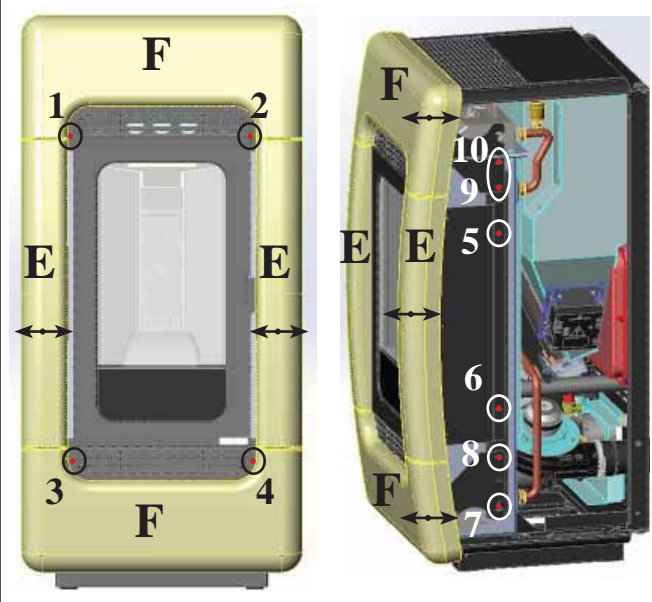


Abb. 7

Nach der Montage sind die Teile E und F einzustellen, um sie untereinander wie folgt auszurichten:

- Mithilfe der Schrauben 1-2-3-4 die senkrechten Keramikelemente (E) waagrecht ausrichten
- Mithilfe der Schrauben 5-6 die Kurve der senkrechten Keramikelemente (E) ausrichten.
- Mithilfe der Schrauben 7-8-9-10 die Kurve der waagrecht Keramikelemente (F) ausrichten

Abb. 8

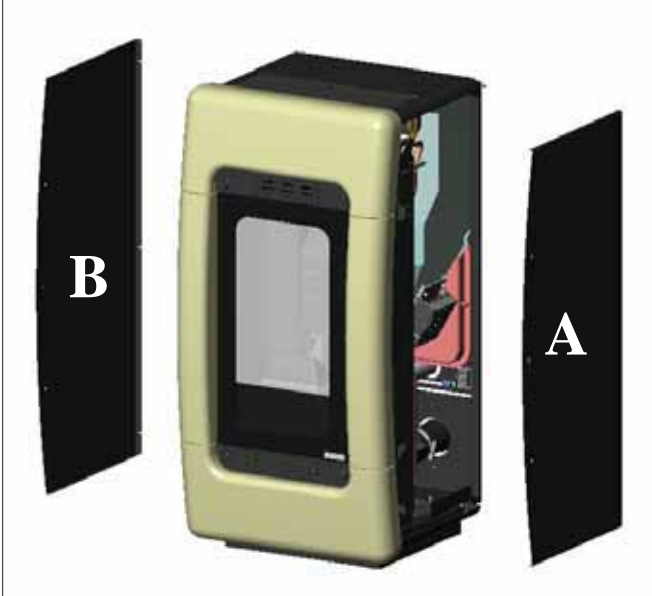


Abb. 8

Die zuvor vom wassergeführten Heizofen abgebauten Metall-Seitenteile (A und B) wieder montieren.

Abb. 9



Abb. 9

Die Abbildung zeigt den vollständig montierten wassergeführten Heizofen.

ACHTUNG:
SICHERSTELLEN, DASS DIE TÜR BEIM ÖFFNEN NICHT DIE SENKRECHTEN KERAMIKELEMENTE BERÜHRT.

GEBRAUCHSANWEISUNGEN

1. Zündung/Abnahme seitens des zugelassenen Edilkamin-Händlers

Die Inbetriebnahme hat nach den Vorschriften der UNI 10683 zu erfolgen. Diese Norm bezeichnet die vor Ort vorzunehmenden Kontrolltätigkeiten, die den ordnungsgemäßen Betrieb des Systems bestätigen sollen.

Der Technische Kundendienst (CAT) von Edilkamin berücksichtigt bei der Einstellung des HeizOfen auch den Pellet-Typ und die Installationsbedingungen (z. B.: Merkmale des Rauchabzugs).

Die Inbetriebnahme durch CAT ist für die Aktivierung der Garantie unerlässlich.

Der Händler muss ebenfalls:

- Das Vorliegen des im Heizkessel eingebauten Ausdehnungsgefäßes gewährleistet nicht den angemessenen Schutz vor den thermischen Ausdehnungen des Wassers der gesamten Anlage. Das Vorliegen des im HeizOfen eingebauten Ausdehnungsgefäßes gewährleistet KEINEN ausreichenden Schutz vor den Wärmeausdehnungen des Wassers der gesamten Anlage.

Es ist Aufgabe des Installateurs, in Abhängigkeit des angeschlossenen Anlagentyps, die Notwendigkeit eines zusätzlichen Ausdehnungsgefäßes zu bewerten.

- Den HeizOfen mit Strom versorgen und die Abnahme im kalten Zustand vornehmen (seitens des Händlers).
- Die Befüllung der Anlage mittels des Füllhahns vornehmen (es wird empfohlen, den Druck von 1,5 bar nicht zu überschreiten). Während der Befüllungsphase die Umwälzpumpe und das Entlüftungsventil entlüften.

Während der ersten Brennvorgänge können sich leichte Farbgerüche entwickeln, die nach kurzer Zeit verschwinden.

Vor dem Anzünden ist jedenfalls zu überprüfen:

- Die ordnungsgemäße Installation
- Die Stromversorgung
- Der Verschluss der Tür, die dicht sein muss
- Die Sauberkeit des Brenntiegels
- Das Vorliegen der Stand-By-Anzeige auf dem Display (eingetragene Uhrzeit oder Temperatur).

LADEN DES PELLETS IN DEN BEHÄLTER

Der Deckel des Behälters öffnet und schließt sich mittels des praktischen Klick-Klack-System durch einen leichten Druck auf das vordere Teil des Gusseisen-Deckels* (Abb. 1).

ACHTUNG :

Den beigegefügt Handschuh beim Laden des HeizOfen verwenden, wenn dieser in Betrieb und daher heiß ist.



Abb. 1

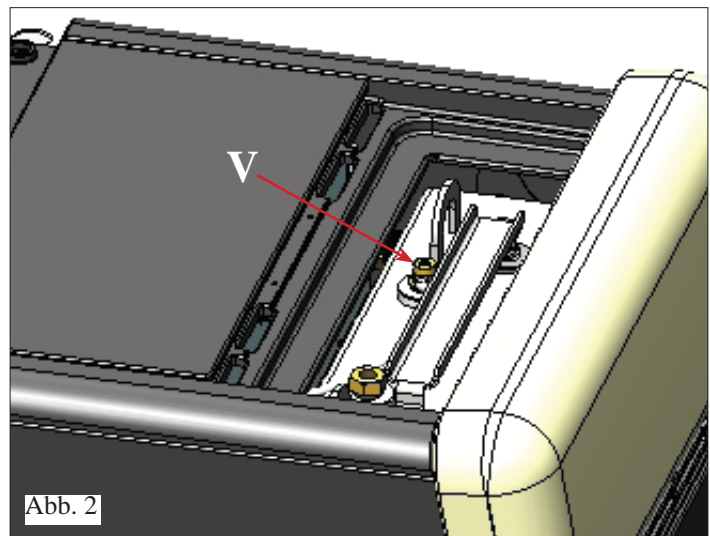


Abb. 2

ACHTUNG:

Beim ersten Einschalten die Luft bzw. Wasser mithilfe des kleinen Handventils (V - Abb. 2) unter dem vorderen oberen Gitter ablassen.

Der Vorgang ist auch während der ersten Tage des Gebrauchs zu wiederholen und falls die Anlage auch nur teilweise neu befüllt wurde. Das Vorliegen von Luft in den Leitungen ermöglicht keinen ordnungsgemäßen Betrieb.

Um den Entlüftungsvorgang zu erleichtern, ist das Ventil mit einem kleinen Gummischlauch versehen.

ANMERKUNGEN zum Brennstoff

Heizofen ist ausgelegt für den Einsatz von Heizkessel zu verbrennen mit 6 mm Durchmesser.

Pellet ist ein Brennstoff, der sich in der Form von kleinen Zylindern von etwa 6 mm Durchmesser präsentiert, die durch das Pressen von Sägemehl, ohne Zusatz von Kleb- oder anderen Fremdstoffen, erhalten werden. Er ist im Handel in Säcken von 15 kg erhältlich.

Um den Betrieb des Pellets-Heizkessel NICHT zu beeinträchtigen, ist es unerlässlich, NICHTS anderes darin zu verbrennen. Die Verwendung von anderen Materialien, Brennholz inbegriffen, die durch Laboruntersuchungen festgestellt werden kann, bewirkt den Verfall der Garantie. Edilkamin hat seine Erzeugnisse dahingehend entwickelt, geprüft und programmiert, dass sie die besten Ergebnisse mit Pellet der folgenden Eigenschaften gewährleisten:

- **Durchmesser: 6 Millimeter**

- **Höchstlänge: 40 mm**
- **Höchst-Feuchtigkeitsgehalt: 8 %**
- **Heizwert: Mindestens 4300 kcal/kg**

Die Verwendung von Pellet mit unterschiedlichen Eigenschaften erfordert eine spezifische Einstellung des Pellets-Heizkessel, die der entspricht, die der Händler bei der Erstanzündung vornimmt. Der Gebrauch von ungeeignetem Pellet kann Folgendes verursachen: Verringerung des Wirkungsgrads; Betriebsstörungen; Ausfall durch Verstopfung; Verschmutzung der Scheibe; Verbrennungsrückstände, usw. Eine einfache Sichtprüfung des Pellet kann Aufschluss über dessen Qualität geben.

Gute Qualität: Glatt, regelmäßige Länge, wenig staubig.


Minderwertige Qualität: mit Längs- und Querspalten, sehr staubig, sehr veränderliche Längen und Anwesenheit von Fremdkörpern.

GEBRAUCHSANWEISUNGEN

FUNKSTEUERUNG

Sie dient der Bedienung aller Funktionen.

Legende der Tasten und des Displays:

-  : Einschalten und Ausschalten (um von Funksteuerung in Standby zu aktiver Funksteuerung zu wechseln)
- +/- : Zum Erhöhen oder Vermindern der diversen Einstellungen
- A** : Taste AIR: regelt den Betrieb der Lüftung in OFF - AUTO oder Handbetrieb F1, F2, F3, F4, F5
- M** : Taste MENÜ: Kurzes Drücken für die Einstellung der Betriebsarten Klima-Komfort oder Leistungsregelung, 2 Sekunden langes Drücken erlaubt den Zugriff auf die unterschiedlichen Programmiermenüs



- Blinkendes Symbol: Funksteuerung auf Netzsuche
- Durchgehend leuchtendes Symbol: Funksteuerung mit aktiver Verbindung



Tastatur gesperrt (drücken Sie einige Sekunden lang gleichzeitig auf "A" und "M", um die Tastatur zu sperren oder zu entsperren)



Batterie leer (3 Stk. Alkali-Batterien AAA)



Programmierung aktiviert



Alphanumerisches Display mit 16 Stellen, auf zwei 8-stelligen Zeilen angeordnet



- Blinkendes Symbol: Heizofen in der Zündphase
- Durchgehend leuchtendes Symbol: Heizofen in Betrieb



Automatikbetrieb (auf dem Display erscheint der Temperaturwert)

DEUTSCH



Auf dem Display werden außer den oben beschriebenen Symbolen weitere nützliche Informationen angezeigt.

- **Stand-by-Stellung:** es wird die Vorlauftemperatur (TM), die eingestellte Temperatur (SET), die kg der im Behälter verbliebenen Pellets (15kg) und die aktuelle Uhrzeit angezeigt.

- **In der Zündphase:** START, zusätzlich zu den in Stand-by angezeigten Informationen

- **Arbeitsphase:** es wird die Vorlauftemperatur (TM), die eingestellte Temperatur (SET), die kg der im Behälter verbliebenen Pellets (15kg) und die aktuelle Uhrzeit angezeigt.

DIE TASTE NICHT MEHRMALS DRÜCKEN .

NB: Wird die Funksteuerung einige Sekunden lang nicht benutzt, verdunkelt sich das Display, da die Energiesparfunktion aktiviert wird. Das Display wird durch das Drücken einer beliebigen Taste wieder aktiv.

EINSTELLUNG DES GEBLÄSES:

Durch Drücken der Taste A wird auf dem Display die Einstellung AIR angezeigt: nun kann aus drei verschiedenen Modalitäten für die Raumlüftung gewählt werden:

OFF: das Gebläse bleibt auch bei Heizofen in Arbeitsphase abgeschaltet

AUTO: das Gebläse schaltet sich automatisch in Abhängigkeit von einem vom Hersteller entwickelten Leistungsabgabe-Programm ein

MANUELLER BETRIEB: das Gebläse funktioniert nur mit wassergeführtem Heizofen in der Arbeitsphase. Es kann zwischen 5 Gebläsestufen gewählt werden, von F1, der kleinsten und leisen Stufe, bis F5, der höchsten Stufe.

GEBRAUCHSANWEISUNGEN


Befüllung der Förderschnecke

Beim ersten Gebrauch oder bei völliger Entleerung des Pelletbehälters müssen zur Befüllung der Förderschnecke gleichzeitig die Tasten „+“ und „-“ der Funksteuerung einige Sekunden lang gedrückt werden; nach dem Loslassen der Tasten erscheint die Anzeige “NACHFÜLLEN”.

Der Vorgang ist vor dem Zünden auszuführen, wenn der Heizofen wegen Pelletmangel seinen Betrieb eingestellt hat, am Ende des Vorganges den Tiegel leeren vor neuer Zündung.


Es ist normal, dass im Brennstoffbehälter eine Restmenge Pellet zurückbleibt, die die Förderschnecke nicht ansaugen kann.

Automatische Zündung

Bei Heizofen in Standby, durch Drücken der Taste , auf der Funksteuerung 2 Sekunden lang, beginnt das Zündverfahren und es wird die Schrift “START” angezeigt, gleichzeitig beginnt eine Rückwärtszählung in Sekunden (von 1020 nach 0). Die Zündungsphase ist jedoch zeitlich nicht vorbestimmt: Ihre Dauer wird automatisch verkürzt, wenn die Schaltkarte das Bestehen einiger Tests feststellt. Nach etwa 5 Minuten erscheint die Flamme.

Manuelles Anzünden

Im Fall von Temperaturen unter 3°C, die dem Widerstand nicht erlaubt, sich genügend zu erhitzen oder bei zeitweiligen Ausfall des Widerstands selbst, ist es möglich, für den Zündvorgang Zündhilfe zu verwenden.

In den Tiegel ein gut brennendes Stück Zündhilfe geben, die Tür schließen und  auf der Funksteuerung drücken.


EINSTELLUNG DER VORLAUFTEMPERATUR:

Durch Drücken der Tasten +/- kann die Einstellung des SET-Werts der Vorlauftemperatur verändert werden.

EINSTELLUNG DER RAUMTEMPERATUR:

Wird die Funktion KLIMA-KOMFORT mit den Tasten +/- aktiviert, ist es möglich die Funksteuerung als tragbaren Thermostat bzw. Zeitthermostat zu verwenden, der in dem Bereich des Hauses platziert werden kann, in dem man die eingestellte Temperatur wünscht. Durch Auswahl der Funktion KLIMA-KOMFORT mit der Menütaste über die Funksteuerung wird die Raumtemperatur (AIR) und die gewünschte Raumtemperatur (SET) angezeigt, die mit den Tasten +/- geändert werden kann. Die Funkbedienung sendet die Anfrage automatisch an den Heizofen.

Abschalten

Bei Heizofen in Betrieb 2 Sekunden lang die Taste  der Funksteuerung drücken: Es beginnt das Abschaltverfahren, auf dem Display wird die Rückzählung von 9 bis 0 (für insgesamt 10 Minuten) angezeigt.

Die Abschaltphase sieht vor:

- Unterbrechung der Pelletzufuhr.
- Rauchabzugsmotor auf Höchststufe.
- Umwälzpumpe.

Unbeschadet anderer, vom Händler vorgenommener Einstellungen

Während der Abschaltphase niemals den Netzstecker ziehen.

NB: Die Umwälzpumpe dreht sich nach dem Abschalten noch zwischen 5 und 10 Minuten weiter.

NUR MIT DER FUNKSTEUERUNG AUSZUFÜHRENDE BEDIENUNGEN

Einstellung der Uhr

Durch 2 Sekunden langes Drücken der Taste “M” gelangt man zum Menü “UHR”, das es ermöglicht, die Uhr der Schaltkarte einzustellen. Durch anschließendes Drücken der Taste “M” werden nacheinander folgende Daten angezeigt und können eingestellt werden: Tag, Monat, Jahr, Stunde, Minute, Wochentag. Der Schriftzug “SPEICHERN??”, der durch Drücken der Taste “M” zu bestätigen ist, erlaubt die Kontrolle der Richtigkeit der vorgenommenen Eingaben vor der Bestätigung (auf dem Display wird daraufhin der Schriftzug “SPEICHERN” angezeigt).


Die Zünd-, Ausschalt-, Temperaturänderungsvorgänge können mit der roten Nottaste auf der Ofenrückseite vorgenommen werden (siehe S. 100).

Wöchentliche Stunden-Programmierung

Durch 2 Sekunden langes Drücken der Taste “M” der Funksteuerung gelangt man ins Menü der Einstellung der Uhr und durch Drücken der Taste „+“ zur Funktion Wöchentliche Stunden-Programmierung, die auf dem Display mit dem Schriftzug PROGRAMM. ON/OFF angezeigt wird. Mit dieser Funktion kann der Programmiermodus gewählt werden, in dem bis zu maximal drei Einschaltungen programmiert werden können. Bei Bestätigung mit der Taste “M” erscheint auf dem Display eine der folgenden Möglichkeiten: KEIN Progr. (kein Programm eingegeben) TAGESPROGRAMM (ein einziges Programm für alle Tage) WOCHENPROGRAMM (spezifisches Programm für jeden einzelnen Tag) Mit den Tasten „+“ und „-“ wechselt man von einer Programmart zur anderen. Option mit der Taste “M” bestätigen “TAGESPROGRAMM.” und die Taste “+” drücken. Nun kann die Anzahl der Programme (Einschalten/Ausschalten) gewählt werden, die an einem Tag ausgeführt werden können. Bei Verwendung von “TAGESPROGRAMM” wird das (die) eingegebene(n) Programm(e) für alle Tage der Woche das(die) gleiche(n) sein. Durch aufeinanderfolgendes Drücken der Taste „+“ kann angezeigt werden:

- No progr.
- 1. Progr. (ein Ein- und ein Abschalten am Tag), 2. Progr. (ebenso), 3. Progr. (ebenso)

Die Taste „-“ verwenden, um die umgekehrte Reihenfolge anzuzeigen. Wird 1. Programm gewählt, wird die Einschaltzeit angezeigt. Auf dem Display erscheint: 1 “EIN” 10 Uhr; mit der Taste „+“ und „-“ verändert man die Stunde und bestätigt mit der Taste “M” (All 1 On/Hour 10). Auf dem Display erscheint: 1 “EIN” 30 Minuten; mit der Taste „+“ und „-“ verändert man die Minuten und bestätigt mit der Taste “M” (1 Off min). Gleiches Vorgehen für den Zeitpunkt des Abschaltens und für die folgenden Ein- und Abschaltungen. Mittels der Taste “M” bestätigt man bei Anzeige des Schriftzuges “SPEICHERN??” auf dem Display. Bestätigt man “WOCHENPROGRAMM”, ist der Tag zu wählen, an dem die Programmierung vorgenommen werden soll: 7 Do; Progr.1; 1 Lu ; 2 Ma; 3 Me; 4 Gi; 5 Ve; 6 Sa; Tag mit den Tasten “+” und “-” einstellen und mit der Taste “M” bestätigen. Es besteht die Wahl zwischen 1 bis 3 Einschaltungen mit der Programmierung auf die gleiche Weise wie für “TAGESPROGRAMM”, indem für jeden Tag der Woche entschieden wird, ob eine Programmierung erfolgen soll und deren Anzahl und deren Zeiten bestimmt werden.

Für den Fall einer fehlerhaften Eingabe kann das Programm jederzeit während der Programmierung ohne zu speichern verlassen werden, indem die Taste , gedrückt wird, auf dem Display erscheint “NICHT GESPEICHERT”.

GEBRAUCHSANWEISUNGEN

Änderung der Pelletladung: (mit ausgeschalteter automatischer Regelung). Durch 2 Sekunden langes Drücken der Menütaste erhält man Zugriff auf das Sprachmenü, mit der Taste +/- das Menü „ADJ PELLETT“ suchen, dieses Menü mit der Taste M bestätigen, auf dem Display erscheint „PELLET ADJ 00%“. Der Pelletdurchsatz kann durch Variieren der Prozenteinstellung (+/- 30 %) von Hand korrigiert werden.

Bei Bestätigen dieser Funktion mit der Menütaste gelangt man zur Regelung der Pelletladung, bei Verringerung des eingegebenen Werts verringert man die Pelletladung, bei Steigerung des eingegebenen Werts erhöht man die Pelletladung. Diese Funktion kann für den Fall nützlich sein, dass der Pellettyp gewechselt wurde, für den der Ofen eingestellt wurde und daher eine Korrektur der Ladung erforderlich sein sollte.

Sollte diese Korrektur nicht ausreichen, sich an den Händler, wenden, um eine neue Betriebseinstellung festzulegen.

Anmerkung zur Veränderlichkeit der Flamme: Etwaige Veränderungen der Zustands des Flamme hängen vom verwendeten Pellettyp ab, sowie von einer normalen Veränderlichkeit einer Flamme von festem Brennstoff und der regelmäßigen Reinigungen des Tiegels, die der Ofen automatisch vornimmt (NB: Diese ersetzen nicht das erforderliche Saugen in kaltem Zustand seitens des Benutzers vor dem Anzünden).

RESERVEANZEIGE

Der Heizofen ist mit einer elektronischen Funktion zur Messung der verbliebenen Pelletmenge im Brennstoffbehälter versehen. Die Messvorrichtung, die im Inneren der elektronischen Schaltkarte integriert ist, ermöglicht, jederzeit zu überwachen, wie viel Stunden und Kilos bis zum Versiegen des Pellet fehlen. Für den ordnungsgemäßen Betrieb des Systems ist wichtig, dass während des ersten Anzündens (seitens des Händlers) folgende Prozedur befolgt wird.

Hierbei handelt es sich um Richtwerte. Größere Präzision wird erreicht, wenn vor jedem neuen Befüllen regelmäßig auf null gesetzt wird. Edilkamin haftet in keiner Weise für Abweichungen von diesen Angaben (dies kann von äußeren Einflüssen abhängen).

Pellet-Reservesystem

Vor der Aktivierung des Systems, muss ein Sack Pellet in den Behälter geladen und der Ofen bis zum Versiegen des geladenen Pellet benutzt werden. Dies dient einer kurzen Einlaufphase des Systems.

Anschließend kann der Behälter vollständig befüllt und anschließend der Ofen in Betrieb genommen werden.

Während des Betriebs, zu dem Zeitpunkt, in dem es möglich ist, einen ganzen Sack zu 15 kg Pellet nachzufüllen (den mitgelieferten Handschuh verwenden), erscheint auf dem Display der blinkende Schriftzug „RESERVE“.


Nach dem Einfüllen eines Sacks Pellet muss nun die erfolgte Beladung von 15 kg gespeichert werden.

Dazu wie folgt vorgehen:

1. Die Taste „M“ (etwa 3-4 Sekunden lang) drücken, bis der Schriftzug „LANGUAGE“ erscheint.
2. Die Taste „+“ drücken, bis der Schriftzug „RESERVE PELLET“ erscheint.
3. Die Taste „M“ für das Erscheinen der folgenden Anzeige drücken,



Anschließend mit der Taste „+“ die Ziffer (*) auf den Wert des geladenen Pellet bringen (in diesem Fall, 15 kg).

4. Die Taste „M“ zur Bestätigung drücken.
5. Die Taste  drücken, um das Menü zu verlassen.

Infolge der Vornahme der oben beschriebenen Operation lässt das System nach dem Verbrauch der 15 kg den blinkenden Schriftzug „RESERVE“ anzeigen.

Anschließend ist der Vorgang von Punkt 1 bis 5 jedes Mal zu wiederholen, wenn Pellets geladen werden (fakultativ).

NOT-TASTE

Sollte die Funksteuerung defekt sein, kann auf die Basisfunktionen mit einer roten Nottaste auf der rechten Seite des wassergeführten Heizofens (siehe Abb. 1) zugegriffen werden. Taste ein oder mehrere Male drücken, um die gewünschte Funktion zu aktivieren:

1. BEI ABGESCHALTETEM HEIZOFEN, schaltet sich dieser bei 2 Sekunden langem Drücken des roten Knopfes ein.
2. BEI EINGESCHALTETEM HEIZOFEN, schaltet sich dieser bei 2 Sekunden langem Drücken des roten Knopfes aus.
3. BEI EINGESCHALTETEM HEIZOFEN, in manuellem Betrieb, wechselt man beim Drücken des roten Knopfes von P1 zu P3.
4. BEI EINGESCHALTETEM HEIZOFEN, War der Heizofen auf Leistungsregelung eingestellt, kann durch kurzes Drücken die Einstellung des SET-Werts für den Vorlauf verändert werden, indem dieser zyklisch von 50 auf 80°C gesteigert wird; war der Heizofen dagegen auf Klima-Komfort eingestellt, verändert man zyklisch die gewünschte Raumtemperatur von 10 auf 30°C.

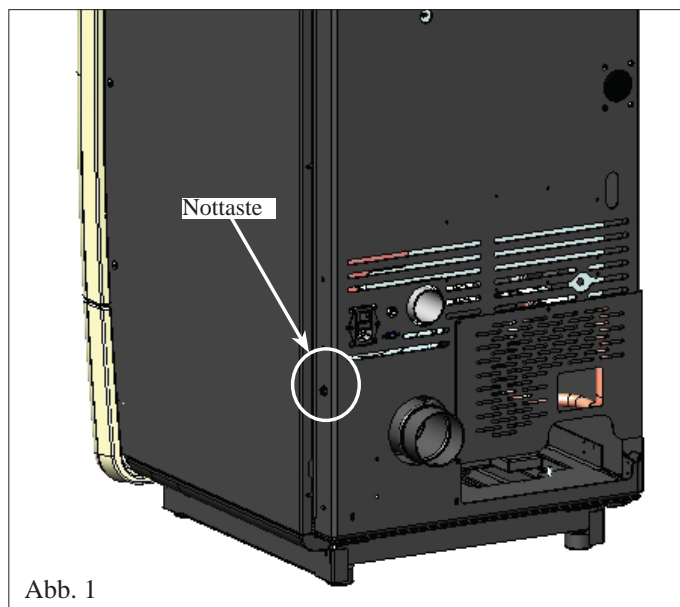


Abb. 1

WARTUNG

Antes de realiVor der Vornahme jeglicherWartungsarbeiten, den HeizOfen von der Netzversorgung trennen.

Eine regelmäßige Wartung ist für den guten Betrieb des HeizOfen grundlegend.

Eventuelle, durch die mangelnde Wartung verursachte Probleme bewirken den Verfall der Garantie.

Sollte eine Reinigung erforderlich sein, erscheint auf dem Display der Schriftzug „Tauscher reinigen“.

HINWEIS: Während der Inbetriebnahme stellt der Händler einen Wert in kg für die verbrauchte Pelletmenge ein, nachdem auf dem Display der Schriftzug “SERVICE UTE” erscheint. Der Pellets-Heizofen setzt seinen Betrieb fort, der Endkunde ist jedoch gehalten, die sorgfältige, ihm obliegende Wartung durchzuführen, die oben beschrieben und vom Händler bei der Inbetriebnahme erklärt wird. Um nach der vorgenommenen Wartung die auf dem Display erscheinende Schrift zu löschen, die Taste “M” auf der Fernbedienung mindestens 5 Sekunden lang gedrückt halten (ist bei ausgeschaltetem Heizofen auszuführen).

HINWEIS:

- Jede nicht befugte Veränderung ist untersagt
- Stets nur vom Hersteller empfohlene Ersatzteile verwenden
- Der Einsatz von nicht originalen Ersatzteilen hat den Verfall der Garantie zur Folge

TÄGLICHE WARTUNG

Bei abgestelltem, kaltem und vom Netz getrennten Ofen auszuführende Arbeiten.

Die Reinigung muss mithilfe eines Staubsaugers erfolgen (siehe Optionals auf Seite 106), Der ganze Vorgang erfordert nur wenige Minuten am Tag.

- Die Tür öffnen, den Brenntiegel (1 - Abb. A) herausnehmen und die Rückstände in die Aschenlade kippen.
- Den Brenntiegel mit dem mitgelieferten Spachtel entkrusten, eventuell verstopfte Ösen reinigen.
- **DIE RÜCKSTÄNDE NICHT IN DEN PELLETTBEHÄLTER ZURÜCKWERFEN.**
- Die Aschenlade herausnehmen (2 - Abb. A) und in einen nicht brennbaren Behälter entleeren (die Asche könnte noch heiße Teile oder Glut enthalten).
- Das Innere des Brennraums, die Brennfläche, den Brenntiegelraum, in den die Asche fällt und das Fach der Aschenlade aussaugen.
- Den Brenntiegelraum absaugen, die Kontaktträger des Brenntiegels mit seiner Auflage reinigen.
- Falls erforderlich, die Scheibe reinigen (in kaltem Zustand).

MINDESTENS EINMAL AM TAG DIE BÜRSTEN FÜR DIE REINIGUNG DER WÄRMETAUSCHER (*), AUCH BEI EINGESCHALTETEM HEIZOFEN, BETÄTIGEN. DAFÜR DEN MITGELIEFERTEN HANDSCHUH BENUTZEN:

- Dazu am unter dem vorderen oberen Gitter liegenden Reinigungsriff (Abb. B) rütteln.

Niemals heiße Asche aufsaugen, dies gefährdet den Staubsauger und bringt die häuslichen Räume in randgefahr.

ACHTUNG: SICHERSTELLEN, DASS DIE ASCHENLADE ORDNUNGSGEMÄSS IN IHREM SITZ SITZT (2 Abb. A)

WÖCHENTLICHE WARTUNG

- Brennkammer reinigen (Bürste).
- Rohr neben dem Heizwiderstand absaugen (3 - Abb. A).
- Decke heraus ziehen (4 - Abb. C) und Reste in den Aschekasten schütten (2 - Abb. A).

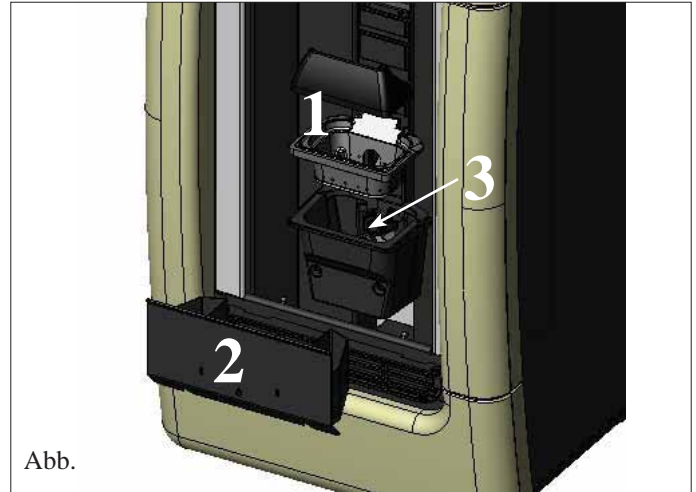


Abb.

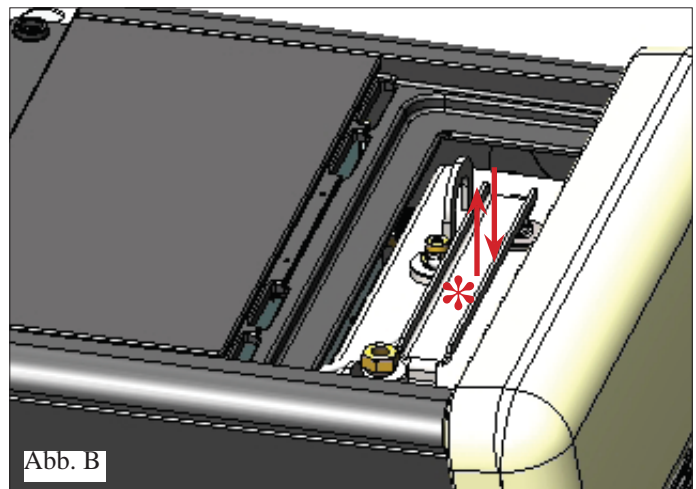


Abb. B

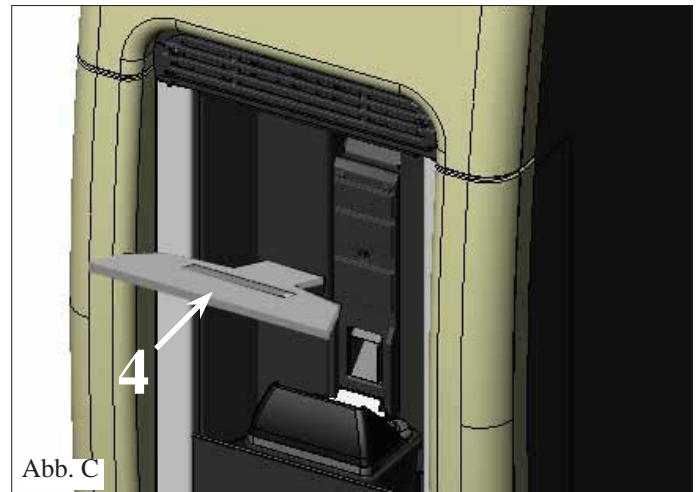


Abb. C



JA



NEIN

WARTUNG

JAHRESZEITLICHE WARTUNG (seitens des Händlers)

- Allgemeine Innen- und Außenreinigung
- Sorgfältige Reinigung der Wärmetauscherrohre
- Sorgfältige Reinigung und Entkrusten des Tiegels und des Tiegelraums
- Reinigung der Ventilatoren. Mechanische Kontrolle des Spiels und der Befestigungen
- Reinigung des Rauchkanals (Austausch der Dichtung des Rauchabzugrohrs) und des Raums des Rauchabzugventilators
- Überprüfung des Ausdehnungsgefäßes
- Überprüfung und Reinigung der Umwälzpumpe des optionalen Hydraulik-Kit
- Prüfung der Sonden
- Pellet-Behälter ausleeren und den Boden absaugen.
- Prüfung und etwaiger Austausch der Uhrenbatterie auf der elektronischen Schaltkarte
- Reinigung, Inspektion und Entkrusten des Raums des Zündwiderstands, eventueller Austausch desselben
- Sichtprüfung der Elektrokabel, der Anschlüsse und des Versorgungskabels
- Überprüfung des Spiels der Einheit Förderschnecke-Getriebemotor
- Reinigung des Pelletbehälters und Überprüfung des Spiels der Einheit Förderschnecke-Getriebemotor
- Überprüfung und etwaiger Austausch der Türdichtung
- Betriebsabnahme, Befüllung der Förderschnecke, Anzünden, 10-minütiger Betrieb und Abschalten.

Bei sehr häufigem Heizofen betrieb ist empfehlenswert, den Rauchkanal und die Rauchdurchzugsleitung alle 3 Monate zu reinigen.

Reinigung des Rauchabzugrohrs

- Bei abgeschaltetem und kaltem Heizofen den Reinigungsgriff energisch bewegen (siehe vorherige Seite)
- Die Aschenlade entfernen (2 - Abb. D), den Deckel der Inspektionsöffnung entfernen und absagen (5 - Abb. E). Die Menge der Rückstände, die sich bilden, hängt von der Art des Brennstoffs und der Art der Anlage ab. Wird diese Reinigung nicht durchgeführt, kann dies zur Blockierung des Heizofens führen.

NB: Nach dem Vorgang sicherstellen, dass die beiden Verschlüsse der Inspektionsöffnungen des Rauchabzugrohrs wieder verschlossen sind.

ACHTUNG!!!

Nach der gewöhnlichen Reinigung, kann das NICHT ORDNUNGSGEMÄSSE Aufsetzen des oberen Brenntiegel (A) auf den unteren Brenntiegel (B) den Betrieb des HeizOfen beeinträchtigen (Abb. F). Bevor der Heizofen in Betrieb genommen wird, sicherstellen, dass die Brenntiegel korrekt angeschlossen sind, wie in (Abb. G) gezeigt und dass sich keine Asche oder Verbrennungsrückstände auf den Rändern befinden.

Wichtiger Hinweis: Reinigen Sie vor dem Gebrauch des Ofens die Brennschale. Andernfalls kann sich plötzlich Gas im Brennraum entzünden und bewirken, dass die Sichtscheibe der Tür platzt.



Abb. D

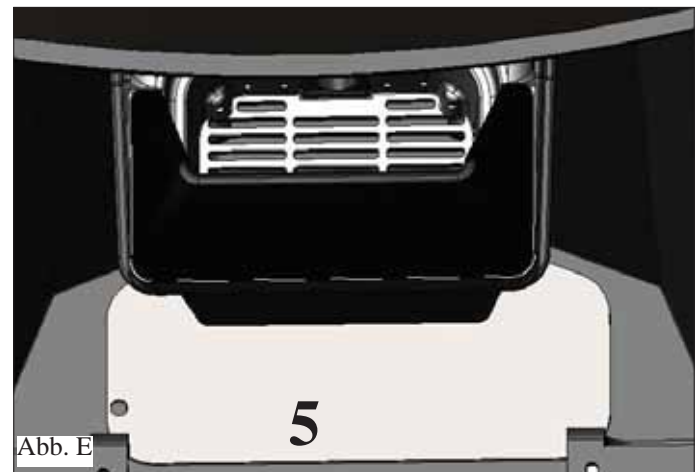


Abb. E

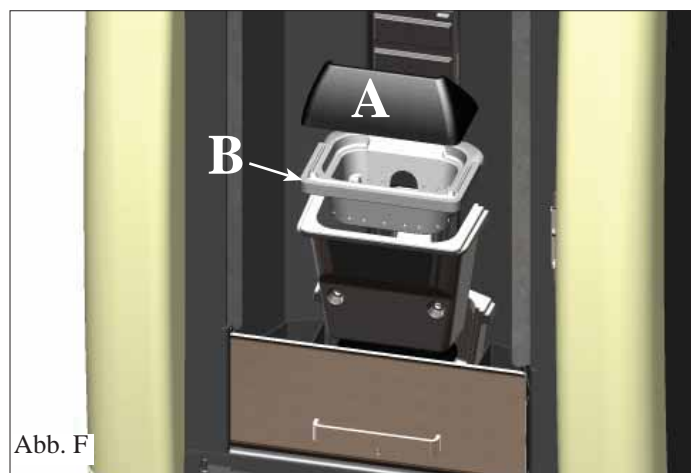


Abb. F

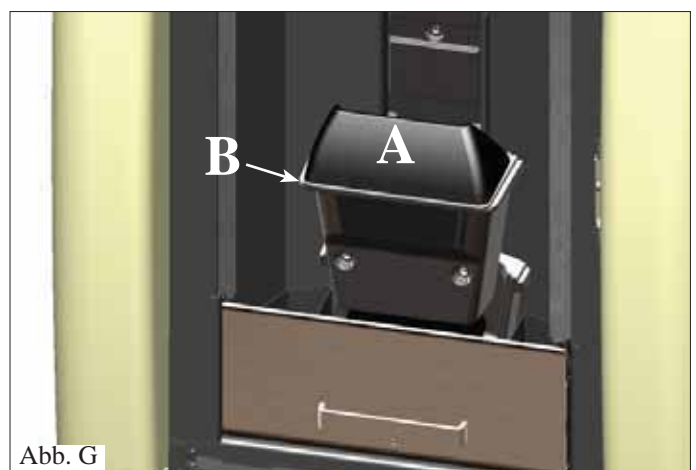


Abb. G

MÖGLICHE PROBLEME

Im Fall von Störungen hält der HeizOfen automatisch an, indem er den Abstellvorgang ausführt und auf dem Display wird der Grund für die Störung angezeigt (siehe Meldungen weiter unten).

Während der Phase wegen Ausfalls niemals den Netzstecker ziehen.

Für den Fall des erfolgten Ausfalls ist für den erneute Start der HeizOfen erforderlich, dass die Abschaltprozedur (600 Sekunden mit Tonzeichen) abgewartet wird und anschließend die Taste  drücken.

HeizOfen nicht erneut anstellen, bevor nicht der Grund für den Ausfall festgestellt und der Brenntiegel GEREINIGT UND GELEERT wurde.

MELDUNGEN ETWAIGER AUSFALLURSACHEN UND HINWEISE UND ABHILFEN:

- 1) Anzeige:** PTC H2O_DEFECT
Störung: Ausfall wegen defekter oder nicht angeschlossener Temperatursonde.
Maßnahmen: - Anschluss der Sonde an die Schaltkarte überprüfen
- Betrieb mittels Kaltabnahme überprüfen.
- 2) Anzeige:** Problem Abgasgeb.: (greift ein, wenn der Umdrehungssensor des Rauchabzugs eine Störung feststellt).
Störung: Ausschaltung bei Feststellung einer Drehzahstörung des Rauchabzugs
Maßnahmen: • Den Betrieb des Rauchabzugsmotors überprüfen (Verbindung zum Umdrehungssensor) und Steckkarte (Händler).
• Sauberkeit des Rauchabzugs überprüfen
• Die Elektroanlage und die Erdung überprüfen.
• Kontrolle Schaltplan (Händler).
- 3) Anzeige:** Sperre/No Zünd.: (schreitet ein, wenn in einer Höchstzeit von 15 Minuten keine Flamme erscheint oder die Zündtemperatur nicht erreicht ist.)
Störung: Abschalten wegen nicht ordnungsgemäßer Rauchgastemperatur in der Zündungsphase.
Einwandfreie Funktion des Druckwächters prüfen (Händler)
• Es sind zwei Fälle zu unterscheiden:
KEINE Flamme erschienen
Maßnahmen: • Prüfen, dass Behälter und Brenntiegel mit Pellet gefüllt sind
• Position und Verschmutzungsgrad des Brennkammereinsatzes
• Funktionstüchtigkeit des Heizwiderstands (Händler)
• Raumtemperatur (bei weniger als 3° C ist Esbit erforderlich) und Luftfeuchtigkeit.
• Feuer versuchsweise mit Esbitwürfel entzünden (Seite xx).
- 4) Anzeige:** Sperre/No Zünd.: (schreitet ein, wenn in einer Höchstzeit von 15 Minuten keine Flamme)
Störung: Es sind zwei Fälle zu unterscheiden:
Abschalten wegen nicht ordnungsgemäßer Rauchgastemperatur in der Zündungsphase.
Hay que distinguir los dos siguientes casos:
KEINE Flamme erschienen
Maßnahmen: • **Überprüfen:**
- Position und Verschmutzungsgrad des Brennkammereinsatzes
- Verbrennungsluft gelangt bis zum Brennkammereinsatz? (Händler).
- Funktionstüchtigkeit des Heizwiderstands
- Raumtemperatur (bei weniger als 3° C ist Esbit erforderlich) und Luftfeuchte
- Feuer versuchsweise mit Esbitwürfel entzünden.
Flamme ist erschienen, aber nach der Meldung "Ar" erscheint die Angabe "AF"
Maßnahmen: • **Überprüfen: (nur für Händler)**
- Funktionstüchtigkeit des Temperaturfühlers
- unter den Betriebsparametern eingegebene Starttemperatur.
- 5) Anzeige:** Strom/ausfall : (dies ist kein Fehler der HeizOfen).
Störung: Abschalten wegen fehlenden Stroms
Maßnahmen: • Stromanschluss und Spannungsschwankungen überprüfen.
- 6) Anzeige:** FBdefekt Funkstö : (greift ein, wenn dasThermoelement ausgefallen oder nicht angeschlossen ist).
Störung: Abschalten wegen ausgefallenem oder nicht angeschlossenem Thermoelement
Maßnahmen: • Den Anschluss des Thermoelements an die Schaltkarte überprüfen: Dessen Betrieb bei Abnahme in kaltem Zustand überprüfen (Händler).
- 7) Anzeige:** zu hohe Abgast : (Abschaltung wegen zu hoher Rauchtemperatur)
Störung: Abschalten wegen zu hoher Rauchgastemperatur.
Überprüfen (nur für Händler):
• Pellettyp,
• Störung des Rauchabzugs,
• verstopfter Rauchkanal
• nicht ordnungsgemäße Installation
• „Drift“ des Getriebemotors
- 8) Anzeige:** Check button (Meldet eine Störung der Not-Aus-Taste)
Maßnahmen: • den Zustand der Taste und deren Verbindungskabel zur Steckkarte überprüfen (Händler).

MÖGLICHE PROBLEME

- 9) **Anzeige:** **WASSER AUFFÜLLEN** (wird ausgelöst, wenn der Anlagendruck unter ca. 0,2 bar sinkt).
Maßnahmen: • Prüfen, dass keine Lecks vorhanden sind, und nur dann den korrekten Druck durch Auffüllen der Anlage wiederherstellen.
- 10) **Anzeige:** **H2O-TEMP.-ALARM:** (springt an, wenn der Fühler defekt bzw. nicht angeschlossen ist)
Störung: **Ausfall wegen Wassertemperatur höher als 90°C.**
Ein zu hohe Wassertemperatur kann abhängen von:
• Zu kleine Anlage (vom Händler die Öko-Funktion aktivieren lassen)
• Verschmutzung: Die Wärmetauscherrohre, den Brenntiegel und den Rauchabzug reinigen
- 11) **Anzeige:** **“Batterie leerPrüf”**
Störung: **Das Signal leuchtet auf, obwohl der HeizOfen weiterfunktioniert**
Maßnahmen: • Die Notstrombatterie der Platte muss ersetzt werden (Händler).
- 12) **Anzeige:** **ALARM STROM ZU HOCH:** Springt an, wenn das Untersetzungsgetriebe ungewöhnlich viel Strom absorbiert.
Maßnahmen: Funktionstest (Servicecenter): Untersetzungsgetriebe - Elektroanschlüsse und Leiterplatte.
- 13) **Anzeige:** **ALARM STROM ZU NIEDRIG:** Springt an, wenn das Untersetzungsgetriebe ungewöhnlich wenig Strom absorbiert.
Maßnahmen: Funktionstest (Servicecenter): Untersetzungsgetriebe - Druckwächter - Tankthermostat- Elektroanschlüsse und Leiterplatte
- 14) **Störung:** **Funksteuerung funktioniert nicht:**
Maßnahmen: • Näher an den Heizofen heran gehen
• eventuell die Batterien ersetzen
• Synchronisierung mit automatischer Suche bei der Aktivierung: wenn die Batterien in die Fernbedienung eingesetzt werden, startet automatisch die Suche nach dem Funkkanal und es erfolgt die Verbindung mit dem erfassten Gerät. Um sicher zu gehen, dass dieser Vorgang regulär erfolgt, muss das Gerät eingeschaltet werden, bevor die Batterien in die Fernbedienung eingesetzt werden. Zudem muss dies in unmittelbarer Nähe der Antenne geschehe, um mit Sicherheit durch die Funkverbindung abgedeckt zu sein.
• Synchronisierung mit automatischer Suche und manueller Aktivierung: die automatische Gerätesuche kann manuell gestartet werden, wobei die Batterien in der Fernbedienung sein müssen:
- Sich dem Produkt nähern und sich vergewissern, dass dieses an das Stromnetz angeschlossen ist.
- Bei ausgeschaltetem Display (Standby) 10 Sekunden lang die Taste 0/I drücken.
- Nach 10 Sekunden erscheint die Anzeige “NETZ SUCHEN” am Display, Taste 0/I loslassen. Nun ist die automatische Suche aktiv.
- Nach wenigen Sekunden erfolgt die automatische Synchronisierung des Funkkanals.
- 15) **Störung:** **Während der Zündphase greift der Differentialschalter ein (Händler)**
Maßnahmen: • Zustand des Zündwiderstands, der Elektroanlage und der Elektrokomponenten prüfen.
- 16) **Störung:** **Wasser nicht warm genug:**
Maßnahmen: • Den Wärmetauscher im Inneren des Brennraums säubern

ANMERKUNG 1

Alle Meldungen bleiben solange angezeigt, bis die Taste  auf der Funksteuerung gedrückt wird. Es wird empfohlen, den Heizofen nicht erneut starten zu lassen, bevor nicht die Beseitigung der Störung festgestellt wurde.

ANMERKUNG 2

Nach einem Verbrauch von 1000 kg Pellet bzw. nach dem Verbrauch, den die Servicetechniker bei der Inbetriebnahme eingestellt haben, blinkt am Display die Anzeige “Wartung”.

Der Heizofen funktioniert, jedoch ist eine außerordentliche Wartung seitens des Händlers erforderlich.

ANMERKUNG 3

Für den Fall, dass aufgrund der Pelletqualität oder eines besonders kritischen Einbaus der Ofen vorzeitig verstopft, erscheint die Angabe “LLAMAR/ASISTEN.”. Wie bei der Anzeige „Reini/gunKunde“ vorgehen.

HINWEIS:

Die Schornsteine und Rauchabzüge, an die die Geräte angeschlossen sind, die feste Brennstoffe verwenden, müssen einmal im Jahr gereinigt werden (überprüfen, ob im Einsatzland des Geräts eine diesbezügliche Vorschrift besteht). In Ermangelung regelmäßiger Kontrollen und Reinigung erhöht sich die Möglichkeit eines Schornsteinbrandes.

WICHTIG!!!

Falls ein Brand im Heizofen, im Rauchgaskanal oder im Schornstein zu befürchten ist, folgendermaßen vorgehen:

- Stromversorgung trennen
- Einschreiten mit einem CO₂ Löschergerät
- Feuerwehr rufen

KEINE LÖSCHVERSUCHE MIT WASSER UNTERNEHMEN!

Anschließend das Gerät von einem vertraglichen Kundenservicezentrum (CAT) und den Kamin von einem Fachtechniker überprüfen lassen.

FAQ

Die Antworten sind hier in zusammenfassender Form aufgeführt; für mehr Details die anderen Seiten des vorliegenden Dokuments zu Raste ziehen.

1) Was muss ich für eine Installation den Pellets-Heizofen vorbereiten?

Rauchgasabzug mindestens 80 mm Durchmesser oder direkter Abzug ins Freie.
Lufteinlass in den Aufstellungsraum von mindestens 80 cm².
Anschluss des Vorlaufs und des Rücklaufs an die Sammelleitung ¾“ G
Abfluss in die Kanalisation für das Überdruckventil ¾“ G
Anschluss für Befüllung ¾“ G
Optionale Hydraulik-Kits
Anschluss an vorschriftsmäßige Elektroanlage mit Magnet-Thermoschalter 230 V +/- 10%, 50 Hz.

2) Kann ich den Pellets-Heizofen ohne Wasser betreiben?

NEIN. Eine Verwendung ohne Wasser gefährdet den Heizöfen.

3) Geben den Pellets-Heizofen Warmluft ab?

JA. Der größte Teil der erzeugten Wärme wird an das Wasser abgegeben, während ein Gebläse Warmluft erzeugt, die in den Installationsraum abgegeben wird.

4) Kann ich den Vorlauf und den Rücklauf des Pellets-Heizofen direkt an einen Heizkörper anschließen?

NEIN. Wie für jeden anderen Heizkessel, muss man sich an eine Sammelleitung anschließen, von der aus das Wasser an die Heizkörper verteilt wird.

5) Der Heizofen liefert auch Warmwasser fürs Bad?

Es ist möglich, Brauchwarmwasser durch Montage eines speziellen Bausatzes zu erzeugen, wobei zuvor die Leistung des Heizofens und die Wasserleitungsanlage einzuschätzen ist.

6) Kann ich die Rauchgase deden Pellets-Heizofen direkt aus derWand ablassen?

NEIN, der ordnungsgemäß (UNI 10683) ausgeführte Abzug muss den Dachfirst erreichen und jedenfalls ist für einen einwandfreien Betrieb ein senkrecht Stück von mindestens 1,5 Metern erforderlich; dies, um zu vermeiden, dass im Fall eines Sturmausfalls oder bei Wind sich im Installationsraum eine kleine Rauchmenge bildet.

7) Ist ein Lufteinlass im Aufstellungsraum erforderlich?

Ja, für eine Wiederherstellung der vom Heizofen verbrauchten Verbrennungsluft; der Rauchabzugsmotor entnimmt dem Raum Luft, um sie dem Brenntiegel zuzuführen.

8) Was muss ich auf dem Display des Heizöfens eingeben?

Die gewünschte Wassertemperatur; der Heizöfen steuert entsprechend die Leistung, um sie zu erreichen oder beizubehalten. Für kleine Anlagen ist die Einstellung einer Betriebsweise möglich, die das Abstellen und das Einschalten des Heizöfen abhängig von der erreichten Wassertemperatur vorsieht. (sich für die erste Inbetriebnahme an den Händler wenden).

9) Wie oft muss ich den Brenntiegel säubern?

Vor jedem Zündvorgang bei abgeschaltetem und kaltem Heizofen. NACH DEM BÜRSTEN DER WÄRMETAUSCHERROHRE mittels Betätigung des Reinigungsgriiffs des Rauchabzugrohrs (siehe S. 101).

10) Muss ich den Pelletbehälter saugen?

Ja, mindestens einmal im Monat und wenn der Heizöfen längere Zeit unbenutzt bleibt.

11) Kann ich außer Pellet anderen Brennstoff verbrennen?

NEIN. Der Heizöfen wurde für die Verbrennung von Pellet von 6 mm Durchmesser gebaut, anderes Material könnte ihn beschädigen.

12) Kann ich den Heizöfen mit einem SMS anstellen?

Ja, indem ein Telefonschalter an den seriellen Port auf der Rückseite des Heizofens mithilfe des optional erhältlichen Kabels angeschlossen wird.

CHECK LIST

Mit dem vollständigen Lesen der technischen Beschreibung zu ergänzen

Aufstellung und Installation

- Inbetriebnahme durch ein zugelassenes Servicecenter, das die Garantie ausgestellt hat
- Luftklappe im Raum
- Der Rauchkanal bzw. Schornstein empfängt nur den Abzug des Pellets-Heizofen
- Der Rauchkanal (Leitungsabschnitt, der den Pellets-Heizofen mit dem Rauchabzug verbindet) ist wie folgt beschaffen:
 - höchstens drei Kurven
 - höchstens 2 Meter in der Waagerechten
- Die Abzugsrohre sind aus geeignetem Material (rostfreier Stahl empfohlen)
- Bei der Durchquerung von möglichem brennbarem Material (z. B. Holz) wurden alle Brandverhütungsmaßnahmen getroffen
- Ist das beheizbare Raumvolumen angemessen, unter Berücksichtigung der Wirksamkeit der Heizkörper beurteilt worden:
- Die Hydraulikanlage wurde von einem zugelassenen Techniker als entsprechend bescheinigt gemäß Ministerverordnung 37 nach Gesetz 46/90.

Gebrauch

- Das verwendete Pellet (6 mm Durchmesser) ist von guter Qualität und nicht feucht (max. zulässige Feuchtigkeit 8%).
- Die Reinigungsstangen werden täglich betätigt
- Die Wärmetauscherrohre und das Innere des Brennraums sind sauber
- Der Rauchabzug ist sauber.
- Die Hydraulikanlage wurde entlüftet
- Der Druck (am Manometer angezeigt) beträgt mindestens 1,5 bar.

DARAN DENKEN, DEN TIEGEL VOR JEDEM ANZÜNDEN ZU SAUGEN
Im Fall von gescheiterter Zündung vor dem erneuten Start, den Tiegel leeren.

AUF WUNSCH ERHÄLTliches ZUBEHÖR

TELE FONWÄHLER FÜR FERNZÜNDUNG

Es ist möglich, die Fernzündung zu erhalten, indem ein Telefonwähler mittels des auf Wunsch erhältlichen Kabels (Art.-Nr. 640560) am seriellen Port auf der Rückseite des Pellets-Heizofen durch den Händler angeschlossen wird.

HYDRAULIK-KITS

REINIGUNGS-ZUBEHÖR



GlassKamin
(Art.-Nr. 155240)

Für die Reinigung
der Keramikscheibe



Eimer des Aschensaugers
ohne Motor (Art.-Nr. 275400)

Für die Reinigung
des Brennraums



BENUTZERHINWEIS

Gemäß Art. 13 der Verordnung Nr. 151 vom 25. Juli 2005 "Durchführung der Richtlinien 2002/95EG und 2002/108 EG, bezüglich der Eindämmung des Gebrauchs von gefährlichen Stoffen in Elektro- und Elektronik-Geräten, sowie bezüglich der Abfallentsorgung". Das Symbol der durchkreuzten Mülltonne auf dem Gerät oder auf der Verpackung zeigt an, dass das Erzeugnis nach dessen Nutzungsdauer getrennt von anderem Abfall zu entsorgen ist. Der Benutzer hat daher das Gerät bei dessen Lebensende an die zuständigen Sammelstellen der getrennten Müllabfuhr des Elektro- und Elektronik-Abfalls oder dem Händler zum Zeitpunkt des Erwerbs eines neuen Geräts gleicher Art im Verhältnis von eins zu eins zu übergeben.

Geachte Meneer/Mevrouw,

We danken u dat u voor ons product gekozen heeft en we feliciteren u met uw aankoop.

We raden u aan om dit blad aandachtig door te lezen alvorens u van dit product gebruik maakt, teneinde de prestaties ervan optimaal en veilig te kunnen benutten.

Voor overige informatie of hulp kunt u zich wenden tot uw DEALERS waar u uw product gekocht heeft of kunt u onze website www.edilkamin.com bezoeken onder het kopje DEALERS.

OPMERKING

-Verzeker u ervan, nadat u de thermokachel uitgepakt heeft, dat hij integer en compleet isinhoud (afstandsbediening, bekleding, "Koude handgreep" voor het openen van het binnendeurtje, garantiebewijs, handschoen, CD/technisch blad, spatel, vochtopenend zout, inbussleutel).

Wend u in het geval van storingen onmiddellijk tot de verkoper waar u uw product gekocht heeft en neem een kopie van het garantiebewijs en het aankoopbewijs mee.

- Inbedrijfstelling/keuring

Deze handeling moet absoluut uitgevoerd worden door de dealer op straffe van de verlies van het recht op garantie. De inbedrijfstelling beschreven in de Italiaanse norm UNI 10683 bestaat uit een reeks controles nadat de inbouwhaard geïnstalleerd is van de thermokachel uitgevoerd moeten worden en die de correcte functionering van het systeem en de overeenstemming ervan met de wetgeving vaststellen.

- de fabrikant acht zich niet verantwoordelijk voor schade veroorzaakt door gebruik in het geval van verkeerde installaties, onjuist onderhoud en een verkeerd gebruik van het product.

- het controlenummer voor de identificatie van de thermokachel treft u:

- aan de bovenkant van de verpakking*
- in het garantiebewijs in de vuurhaard*
- op het plaatje aan de achterkant van het apparaat;*

Deze documenten moeten bewaard worden met het aankoopbewijs waarvan u de gegevens moet doorgeven op het moment dat u informatie aanvraagt of in het geval van onderhoud;

- de weergegeven details zijn grafisch en geometrisch indicatief.

EDILKAMIN S.p.A. Met legaal kantoor te Via Vincenzo Monti 47 - 20123 Milaan – SOFI- Nummer BTWnummer 00192220192

Verklaart voor eigen verantwoordelijk verantwoordelijkheid:

De thermokachel met pellet, die hieronder wordt beschreven, is in overeenstemming met verordening EU 305/2011 (CPR) en met de geharmoniseerde Europese norm EN 14785:2006

THERMOKACHEL MET PELLET met het commerciële merk EDILKAMIN, genaamd MEG PIU'

SERIE NUMMER:

Ref. Gegevensplaatje

Prestatieverklaring (DoP - EK 123):

Ref. Gegevensplaat

Verklaart tevens dat:

De thermokachel met houten pellets MEG PIU' de vereisten van de Europese richtlijnen respecteert:

2006/95/EG - Laagspanningsrichtlijn

2004/108/EG – Richtlijn Elektromagnetische Compatibiliteit

EDILKAMIN S.p.a. wijst elke verantwoordelijkheid voor de slechte functionering van het apparaat als gevolg van de vervanging, montage en/of wijzigingen die niet door EDILKAMIN personeel zonder de toestemming hiervan uitgevoerd zijn.

VEILIGHEIDSINFORMATIE

THERMOKACHEL NOOIT WERKEN ZONDER WATER IN DE INSTALLATIE.

EEN EVENTUELE “DROGE” ONTSTEKING BRENGT DE THERMOKACHEL INGEVAAR

THERMOKACHEL MOET WERKEN MET EEN DRUK VAN ONGEVEER 1,5 BAR.

- De thermokachel is ontworpen voor het verwarmen van water door middel van de automatische verbranding van houtpellets in de vuurhaard.

- Het apparaat is niet bestemd om te worden gebruikt door personen, kinderen inbegrepen, met beperkte lichamelijke, zintuiglijke of mentale capaciteiten. Kinderen moeten onder toezicht worden gehouden om ervoor te zorgen dat ze niet met het apparaat spelen.

- De enige risico's voortkomend uit het gebruik van de thermokachel kunnen verbonden zijn aan een niet correcte installatie, aan een rechtstreeks contact met elektrische onderdelen die onder spanning (intern) staan, aan een contact met vuur en warme onderdelen (glas, buizen, uitlaat warme lucht), aan het inbrengen van vreemde stoffen, aan brandstoffen die niet aan te raden zijn, aan een niet correct onderhoud of herhaalde bediening van de ontstekingstoets zonder het haardonderstel te hebben geleidigd.

- De thermokachel zijn voorzien van beschermingsinstallaties die de uitdoving van de thermokachel garanderen in het geval dat bepaalde componenten slecht functioneren.

- Voor een normale functionering moet de thermokachel geïnstalleerd worden in overeenstemming met de aanwijzingen van dit blad. Voorkom de opening van de deur tijdens de functionering: de verbranding wordt automatisch aangestuurd. Ingrepen zijn dus niet noodzakelijk.

Als brandmiddel enkel houtpellets gebruiken met diameter 6 mm van uitstekende kwaliteit en gecertificeerd

- Maak voor de verbranding uitsluitend gebruik van houtpellets.

- Voorkom het invoeren van vreemde voorwerpen in de vuurhaard of in de tank.

- Voorkom het gebruik van ontvlambare producten voor de reiniging van het rookkanaal (het deel dat de opening voor rookafvoer van de thermokachel met de schoorsteen verbindt).

- Deze onderdelen van de vuurhaard en de tank kunnen uitsluitend bij KOUDE thermokachel worden uitgezogen.

- Voormijd de reiniging als de haard warm is.

- Het glas kan KOUD gereinigd worden met een speciaal product en een doek.

- De Thermokachel mag niet worden gebruikt met de deur open, met gebroken glas of met de laaddeur van de pellets open.

- Mag niet worden gebruikt als ladder of als steun.

- Plaats te drogen wasgoed niet rechtstreeks op de thermokachel. Te drogen kleding etc. moet eventueel op een veilige afstand van de kachel worden geplaatst (**brandgevaar**).

- Controleer of de ketel door de erkende Edilkamin dealer volgens de aanwijzingen van dit blad geplaatst en ontstoken wordt. Deze voorwaarden zijn tevens zeer belangrijk voor de geldigheid van de garantie.

- Tijdens de functionering van de thermokachel bereiken de afvoerleidingen en de deur interne zeer hoge temperaturen (nooit zonder de speciale handschoen aanraken).

- Voorkom het plaatsen van niet hittebestendige voorwerpen in de nabijheid van de thermokachel.

- Maak NOOIT gebruik van vloeibare brandstoffen om de thermokachel aan te steken of het houtskool aan te wakkeren.

- Sluit de luchtopeningen van de installatieruimte en de luchtinvoeren van de thermokachel nooit af.

- Maak de thermokachel nooit nat en voorkom de aanraking van de elektrische onderdelen met natte handen.

- Voorkom het aanbrengen van verkleinstukken in de rookafvoerleidingen.

- De thermokachel moet geïnstalleerd worden in een brandwerende ruimte voorzien van alle services (toevoer en afvoer) die het apparaat voor een correcte en veilige functionering (zie de indicaties van dit technische blad) nodig heeft.

- De thermokachel moet in een ruimte geïnstalleerd zijn waar de temperatuur zich boven de 0°C bevindt.

- Voeg eventueel antivriesadditieven aan het water in de installatie toe.

- Installeer een waterverzachter als het (bij)vulwater een hardheid heeft van minstens 35°F. Voor tips raadpleeg de normen UNI 8065-1989 (Behandeling van water in openbare verwarmingsinstallaties).

- **PROBEER DE THERMOKACHEL NOOIT OPNIEUW AAN TE STEKEN ALS DIT EERDER NIET GELUKT IS. LEEG EERST DE VUURHAARD**

EIGENSCHAPPEN

De thermokachel benut voor de verbranding houtpellets, kleine cilinders geperst houtmateriaal. De verbranding hiervan wordt elektronisch aangestuurd.

Door middel van optionele kits is de thermokachel in staat om het water voor het verwarmingssysteem (radiatoren, handdoekradiatoren, vloerverwarming) te verwarmen. Bovendien produceert hij door middel van een ventilator warme lucht om het vertrek waar de thermokachel staat te verwarmen.

De pellettank (A) bevindt zich aan de achterkant van de thermokachel. U kunt de tank vullen met behulp van de deksel aan de achterkant van de top.

De brandstof (pellet) wordt uit de tank (A) opgenomen en wordt door een toevoerschroef (B), aangedreven door de reductiemotor (C), aangestuurd door een tweede reductiemotor (D). De brandstof wordt vervolgens vervoerd naar de verbrandingshaard (E). De pellet wordt ontstoken door lucht die met een elektrische weerstand (F) verwarmd en door een rookverwijderaar (F) in de vuurhaard gezogen wordt.

De verbrandingslucht wordt door de rookverwijderaar (F) in de installatieruimte opgenomen (de installatieruimte moet een luchttoevoer hebben).

De rook die door de verbranding geproduceerd is, wordt door dezelfde rookverwijderaar (G) uit de haard gezogen en wordt uitgestoten door de opening onderaan op de achterkant van de thermokachel.

De as valt onder en naast de vuurhaard in een aslade.

Leeg de aslade regelmatig met een stofzuiger als de thermokachel afgekoeld en uitgeschakeld is.

De thermokachel is ontworpen om te werken met een gesloten expansievat (I).

De hoeveelheid brandstof, de verwijdering van rook/de toevoer van verbrandingslucht en de activering van de pomp worden aangestuurd door de de elektronische kaart voorzien van software met het Leonardo® systeem waarmee een optimale verbranding, een hoog rendement en een geringe uitstoot gegarandeerd worden.

De voornaamste werkingsfasen worden beheerd via een afstandsbediening. Verder is het toestel uitgerust met een eenvoudige aan/uit-knop (pag. 121).

De buizen van de wisselaars worden schoongemaakt door middel van "turbolators" (H) die bediend worden door middel van een handgreep (L).

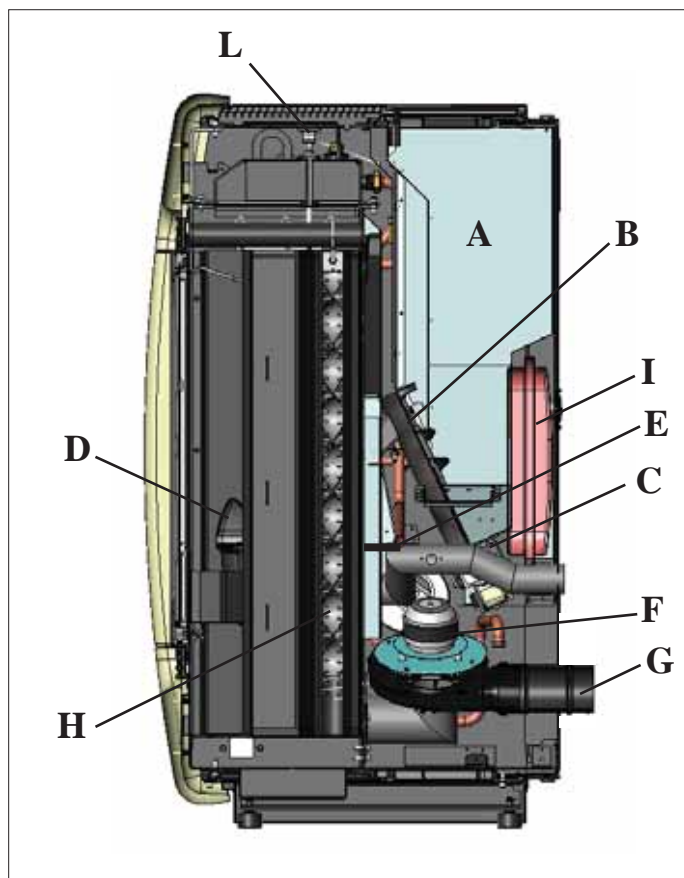
De thermokachel is aan de achterkant voorzien van een serieel contact voor de aansluiting op remote inschakelapparatuur (met behulp van het optionele kabeltje code (640560) bijv. telefoonschakelaar, omgevingsthermostaat. De thermokachel bestaat vanbinnen volledig uit gietijzer.

Functioneringswijze

(zie voor verdere details pag. 119).

De temperatuur van het water dat voor de installatie vereist is (we raden een gemiddelde temperatuur van 70°C aan) kunt u op het paneel instellen.

De thermokachel moduleert handmatig of automatisch vervolgens het vermogen om deze temperatuur te behouden of te bereiken. In het geval van kleine installaties is het mogelijk om de Eco functie te activeren (de thermokachel bepaalt aan de hand van de gevraagde watertemperatuur de ontstekingen en uitdovingen).



EIGENSCHAPPEN

• ELEKTRONISCHE APPARATEN

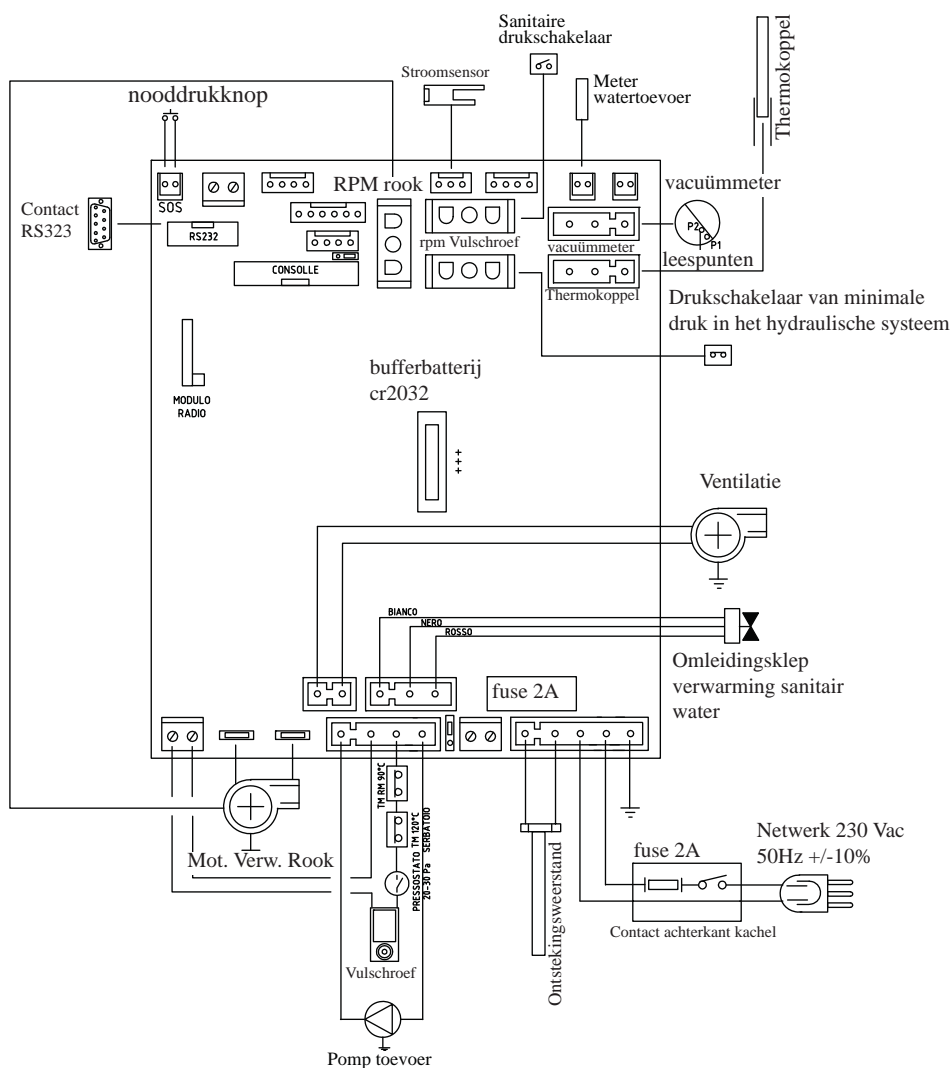
LEONARDO® is een systeem dat de verbranding beschermt en regelt en een optimale functionering in elke omstandigheid waarborgt. Dankzij de twee sensoren die het drukniveau in de verbrandingskamer en de rooktemperatuur opmeten.

Het opmeten en de optimalisering van de twee parameters vindt continu plaats zodat eventuele storingen in de functionering onmiddellijk gecorrigeerd kunnen worden. Het LEONARDO® systeem garandeert een constante verbranding door automatisch de trek aan de hand van de eigenschappen van de schoorsteen (bochten, lengte, vorm, doorsnede, enz.) en de omgevingsomstandigheden (wind, luchtvochtigheid, luchtdruk, installatie op grote hoogte, enz.) af te stellen.

De installatienormen moeten in acht worden genomen. Het LEONARDO® systeem is tevens in staat het soort pellet te herkennen en automatisch de toevoer ervan af te stellen zodat keer op keer het vereiste verbrandingsniveau gegarandeerd wordt.



• SCHALTPLAN



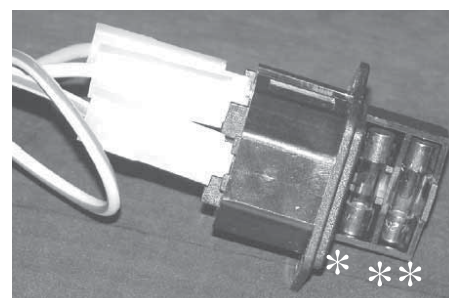
SERIEPOORT

Op de AUX poort is het mogelijk om door de DEALER een optional voor de controle van het aansteken en uitdoven te laten installeren (bijv. telefoonschakelaar, omgevings-thermostaat), op de achterkant van de thermokachel. Kan worden aangesloten met de afzonderlijk leverbare brugverbinding (code 640560).

BUFFERBATTERIJ

De elektronische kaart is voorzien van een bufferbatterij (type 3 Volt CR 2032). Een storing in de functionering (hetgeen niet als een storing in het product maar als normale slijtage moet worden beschouwd) van deze bufferbatterij wordt weergegeven met de berichten "Battery Check". Neem voor verdere informatie hierover contact op met de Dealer die de 1ste ontsteking uitgevoerd heeft.

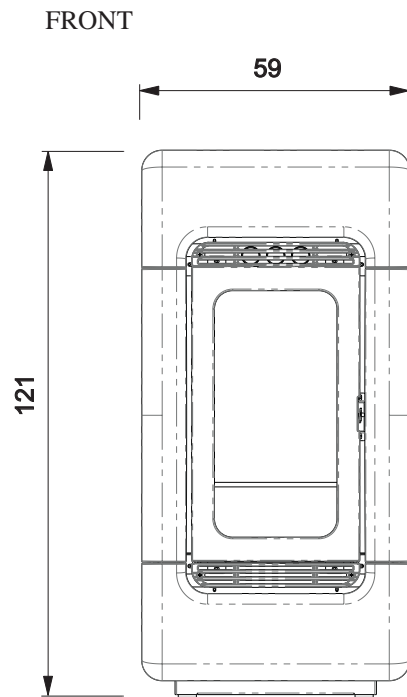
ZEKERING op het contact met schakelaar aan de achterkant van de thermokachel zijn twee zekeringen aanwezig, (*) eentje actief en eentje reserve (* *).



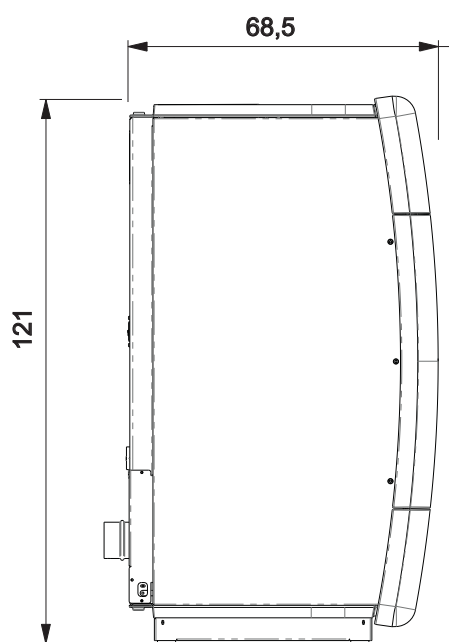
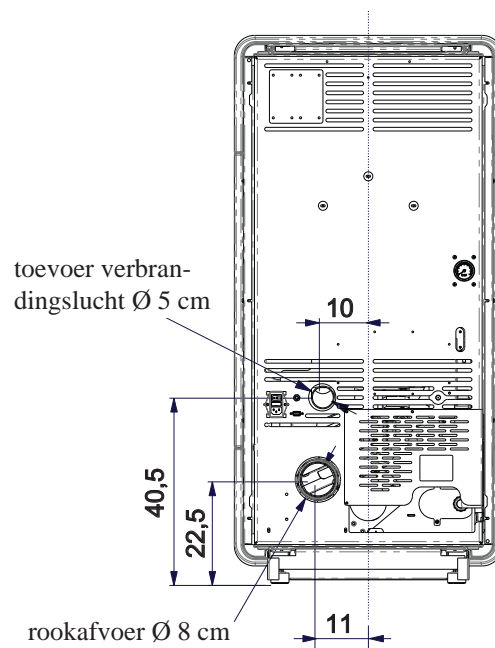
AFMETINGEN EN UITRUSTINGEN

DE THERMOKACHEL IS VERKRIJGBAAR MET EEN VOORZIJDJE IN KERAMIEK, IN DRIE VERSCHILLENDE KLEUREN:

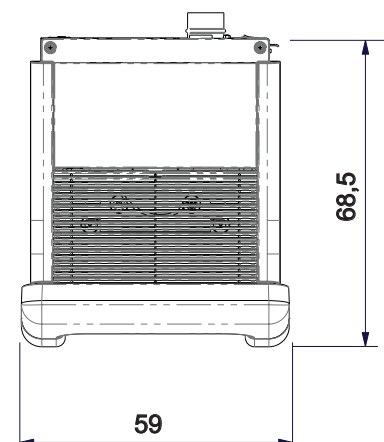
- roomwit keramiek
- perkamentkleurig keramiek
- bordeauxrood keramiek



TUREG



KANT



PLAN

EIGENSCHAPPEN

THERMOTECHNISCHE KENMERKEN volgens EN 14785

	Nominaal vermogen	Beperkt vermogen	
Warmtedebiet	33	9,5	kW
Thermisch vermogen	30	9	kW
Thermisch vermogen water	25	6,5	kW
Thermisch vermogen omgeving	5	2,5	kW
Rendement / Doeltreffendheid	92,2	94,2	%
Uitstoot CO 13% O ₂	0,006	0,049	%
Rookgas temperatuur	137	76	°C
Verbruik brandstof	6,8	2	kg/h
Minimum trek	12 - 5	10 - 3	Pa
Capaciteit reservoir	40		kg
Waterinhoud	35		Liter
Max. werkdruk water	1,5		bar
Max. werkt temperatuur water	80		°C
Autonomie	5	19	uur
Voor ruimtes van / tot*	780		m ³
Diameter afvoerpijp rook (mannelijk)	80		mm
Diameter luchtinlaatpijp (mannelijk)	50		mm
Gewicht met verpakking	342		kg

TECHNISCHE GEGEVENS VOOR DE DIMENSIONERING VAN DE SCHOORSTEEN

	Nominaal vermogen	Beperkt vermogen	
Thermisch vermogen	30	9	kW
Temperatuur van uitlaatgassen	165	91	°C
Minimum trek	3 - 5		Pa
Rookgasdebiet	21	9,4	g/s

* Het verwarmingsvolume is berekend een isolatie van het huis conform de Italiaanse wet 10/91, en verdere wijzigingen en met een warmteaanvraag van 33 Kcal/m³ per uur.

ELEKTRISCHE EIGENSCHAPPEN

Voeding	230Vac +/- 10% 50 Hz
Schakelaar on/off	ja
Gemiddeld geabsorbeerd vermogen	120 - 150 W
Geabsorbeerd vermogen tijdens ontsteking	320 W
Frequentie afstandsbediening	radiogolven 2,4 GHz
Beveiliging op hoofdvoeding	Zekering T2A, 250 Vac 5x20
Beveiliging op elektronische kaart	Zekering T2A, 250 Vac 5x20

NB:

- 1) houd er rekening mee dat externe apparatuur de functionering van de elektronische kaart kan storen.
- 2) OPGELET: Laat het aansluiten van onderdelen onder spanning, onderhoud en/of nazicht uitsluitend door gespecialiseerde. (Voordat u onderhoudswerkzaamheden uitvoert, het apparaat loskoppelen van de elektrische voeding)

Bovenstaande gegevens zijn indicatief en werden vastgesteld tijdens de certificeringfase door een erkende instantie. EDILKAMIN s.p.a. behoudt zich het recht voor zonder mededeling en naar onherroepelijk oordeel de producten te kunnen wijzigen.

EIGENSCHAPPEN

• COMPONENTEN - BESCHERMINGS - EN MEETINSTALLATIES

Rook thermokoppel

Bevindt zich op de rookafvoer en meet de temperatuur. Het thermokoppel regelt de aansteekfase en bij te lage of te hoge temperatuur

Luchtstroomsensor

geplaatst in het aanzuigkanaal, komt tussen door een blokkering van de thermokachel, als de stroom van verbrandingslucht niet correct is, dus met als gevolg dat er een risico is van depressieproblemen in het rookcircuit.

Veiligheidsthermostaat wormschroef

Bevindt zich nabij het pelletreservoir. Deze onderbreekt de elektrische voeding voor de reductiemotor indien de gedetecteerde temperatuur te hoog is.

Watertemperatuursensor

Deze meet de temperatuur van het water in de thermokachel en zendt die informatie naar de kaart, teneinde de pomp en de vermogensafstelling van de thermokachel te regelen. Bij een te hoge temperatuur, zet de sensor een blokkeringsfase in.

Veiligheidsthermostaat oververhitting water

Leest de watertemperatuur af in de thermokachel. In geval de temperatuur te hoog is, wordt de stroomtoevoer naar de reductiemotor onderbroken. Wanneer de thermostaat in werking is getreden, moet hij hersteld worden door op de rode nood-drukknop te drukken die zich op de achterkant van de thermokachel bevindt (A - fig. 1).

Elektrische weerstand

Zorgt voor het opwekken van de verbranding van de pellets. Blijft aan totdat de vlam niet aan is. Is een onderdeel dat onderhevig is aan slijtage.

Rookverwijderaar

“duwt” de rook de schoorsteen in en neemt lucht op wegens een onderdruk van de verbrandingslucht.

Drukregelaar

Bevindt zich waar de rookgassen worden afgezogen, treedt in werking wanneer de druk in het rookgascircuit te laag is (bv. wanneer de schoorsteen verstopt is) en onderbreekt de toevoer van pellets. Blokkeert het laden van pellets, waardoor de thermokachel uitdooft.

Vacuümmeter (elektronische druksensor):

Meet de drukwaarde (ten opzichte van de installatieruimte) in de verbrandingskamer op.

Veiligheidsthermostaat reservoir

Geplaatst op het opvulsysteem van pellets uit het reservoir. Grijpt in in het geval de temperatuur binnenin de thermokachel te hoog is. Blokkeert het laden van pellets door het uitdoven van de thermokachel.

Gesloten expansievat

“absorbeert” de variaties van het watervolume in de thermokachel die door het verwarmen worden veroorzaakt. **!Het is noodzakelijk dat een thermisch technicus aan de hand van de totale hoeveelheid water in de installatie bepaalt of het nodig is het bestaande vat te integreren met een ander vat!**

Reductiemotore

activeert de vulschroef waardoor het mogelijk is om de houtpellets van de tank naar de vuurhaard te vervoeren.

Drukmeter

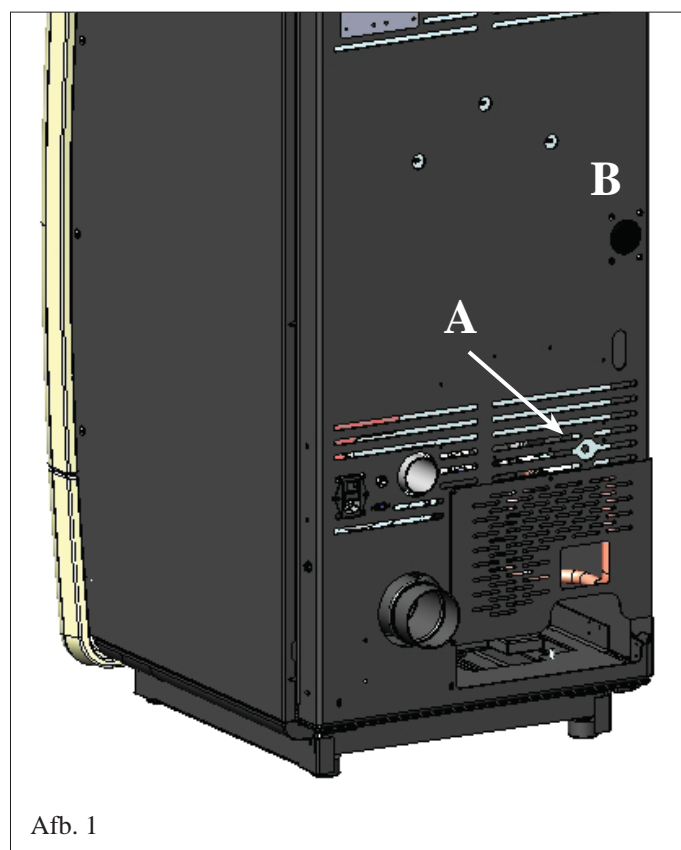
Geplaatst aan de achterkant van de thermokachel (B -fig. 1), maakt het mogelijk om de druk van het water af te lezen. Met thermokachel in werking is de aanbevolen druk 1,5 bar

Ontluchtungsklepje

Bevindt zich in het hoge gedeelte onder het rooster van de voorste bovenplaat (zie pag. 124 fig. 2), maakt het mogelijk eventueel aanwezig lucht “te ontlichten” als u de thermokachel met water vult.

Waterdrukschakelaar

Deze is gemonteerd in het hydraulische circuit en blokkeert de ketel wanneer de druk in het systeem te laag is. Controleer of er geen lekken zijn, en herstel vervolgens de juiste druk van het systeem door water toe te voegen via het betreffende circuit.



Afb. 1

OPMERKING: IN HET GEVAL VAN EEN BLOKKERING SIGNALEERT DE THERMOKACHEL OP HET DISPLAY DE OORZAAK HIERVAN. DE BLOKKERING WORDT VERVOLGENS OPGESLAGEN.

INSTALLATIE

De hydraulische aansluiting moet uitgevoerd worden door gekwalificeerd personeel dat een conformiteitsverklaring kan afleveren overeenkomstig het Ministerieel Besluit. 37 ex L. 46/90. Tijdens de installatie en het gebruik van het apparaat moeten de plaatselijke en nationale wetten en de Europese normen in acht worden genomen. In Italië refereert men aan de norm UNI 10683 alsmede aan de regionale indicaties of de indicaties van de plaatselijke ASL. Het is echter essentieel te verwijzen naar de wetten die gelden in elk land. Vraag de beheerder om toestemming alvorens u het apparaat in een meergezinswoning installeert.

CONTROLE COMPATIBILITEIT MET ANDERE INSTALLATIES

In Italië de termokachel mag NIET worden geïnstalleerd in dezelfde kamer waar zich gasverwarmingstoestellen bevinden van het type B (vb. gasketels, kachels en apparaten met wasemkap) want de termokachel zou een depressie kunnen creëren in de kamer en de werking ervan in het gevaar brengen of beïnvloeden.

CONTROLE ELEKTRISCHE AANSLUITING (breng de stekkerdoos op een bereikbare plek aan)

De termokachel is voorzien van een elektrische voedingskabel die op een 230 V 50 Hz stopcontact, het liefst voorzien van een magnetothermische schakelaar, moet worden aangesloten. Spanningsvariaties van meer dan 10% kunnen de termokachel negatief beïnvloeden (we raden u aan om, als dit niet voorzien is, een passende differentieelschakelaar te installeren). De elektrische installatie moet aan de normen voldoen; controleer met name de doeltreffendheid van de aarding. De voedingslijn moet een doorsnede hebben die geschikt is voor het vermogen van de apparatuur.

De slechte functionering van het aardcircuit veroorzaakt storingen waar Edilkamin zich niet verantwoordelijk voor acht.

PLAATSING EN AFSTANDEN VOOR BRANDVEILIGHEID

Voor een correcte werking van de termokachel dient deze waterpas op de vloer te worden geplaatst. Controleer de draagkracht van de vloer. De termokachel moet worden geïnstalleerd met inachtneming van de volgende veiligheidsvoorwaarden:

- minimum afstand aan de achter- en zijkanten van 10 cm tot ontvlambare materialen.
 - aan de voorkant van de termokachel moeten licht ontvlambare materialen op een afstand van minstens 80 cm worden geplaatst.
 - als de termokachel op een ontvlambare vloer geplaatst wordt, moet tussen de termokachel en de bodem een plaats van warmte isolerend materiaal worden aangebracht.
- De plaat moet aan de zijkanten 20 cm en aan de voorkant 40 cm uitsteken. Op de termokachel en in het geval van afstanden die kleiner zijn dan de veiligheidsafstanden mogen geen voorwerpen van ontvlambare materialen worden geplaatst. In het geval van een aansluiting op een houten wand of een wand van andere ontvlambare materialen is het noodzakelijk

LUCHTTOEVOER: absoluut noodzakelijk

Het is noodzakelijk dat de installatieruimte van de termokachel voorzien is van een luchttoevoer met een minimum doorsnede van 80 cm² zodat het herstel van de verbruikte lucht voor de verbranding gegarandeerd wordt.

De termokachel kan ook lucht aanvoeren door een rechtstreekse verbinding naar buiten via een verlengstuk op de stalen buis met een diameter van 5 cm. In dat geval kunnen problemen ontstaan door condensatie en moet u de luchttoevoer met een netje beschermen, waarbij een minimale vrije doorgang van 12cm² is gewaarborgd. De buis moet korter zijn dan 1 meter en mag geen bochten hebben. De buis moet eindigen met een segment van 90° naar beneden gericht met een windbescherming. In ieder geval helemaal luchtinlaat kanaal moeten worden moet een vrije doorsnede van minstens 12 cm² gewaarborgd worden. Bescherm het uiteinde van de luchtinvoer met een insectenrooster dat de nuttige doorsnede van 12 cm² niet beperkt.

ROOKAFVOER

Het afvoersysteem mag uitsluitend door de thermokachel gebruikt worden (het is niet toegestaan dat de schoorsteen tevens voor andere installaties gebruikt wordt).

In Duitsland kan de afvoer gebeuren in meerdere schoorstenen met expliciete controle van een schoorsteenveger. Het afvoeren van de rook vindt plaats door een leiding aan de achterkant met een doorsnede van 8 cm. We raden de installatie van een T-stuk met een condens verzameldop aan op het beginstuk van het verticale deel. De rookafvoer moet met behulp van geschikte stalen leidingen EN 1856 gecertificeerd. Alle buizen moeten hermetisch afgesloten zijn en, indien nodig, geïsoleerd.

Om de verschillende elementen van het buizensysteem hermetisch af te sluiten, dienen materialen gebruikt te worden die bestand zijn tegen hoge temperaturen (silicone of mastiek geschikt voor hoge temperaturen).

Het enige horizontale deel mag tot 2 m lang zijn. Een totaal van 3 bochten met een max. wijfde van 90° is toegestaan.

Het is noodzakelijk (als de afvoer niet in een schoorsteen uitkomt) een verticaal deel en een windwerend eindstuk te installeren (referentie UNI 10683).

Het verticale kanaal kan zowel intern als extern zijn. Als het rookkanaal zich in de buitenlucht bevindt, moet hij op passende wijze geïsoleerd zijn. Als het rookkanaal in een schoorsteen uitkomt, moet deze geschikt zijn voor vaste brandstoffen.

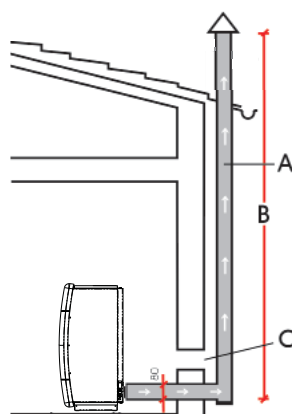
Als de doorsnede groter is dan 150 mm, is het noodzakelijk hem te verkleinen door hier leidingen met een juiste doorsnede en gemaakt van passende materialen in aan te brengen (bijv. stalen leidingen met een doorsnede van 80 mm).

De verschillende delen van het rookkanaal moeten geïnspecteerd kunnen worden. Wanneer het rookkanaal niet demonteerbaar is moet deze kijkglazen voor het reinigen hebben.

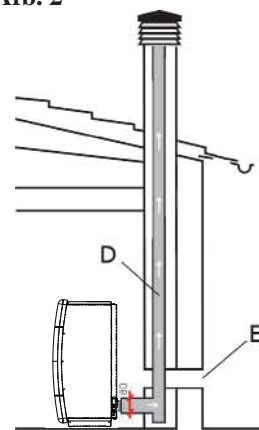
De thermokachel is ontworpen om te werken bij elke weersomstandigheid. In geval van bijzondere omstandigheden, zoals sterke wind, kan het veiligheidssysteem tussenkomen wat de thermokachel uitdooft. Laat in dergelijke gevallen het apparaat nooit met gedeactiveerde beveiligingen functioneren. Neem contact op met uw Dealer als het probleem aanhoudt.

TYPISCHE GEVALLEN

Afb. 1



Afb. 2



- A: geïsoleerde stalen schoorsteen
- B: minimum hoogte 1,5 m, en alleszins voorbij de dakrand
- C-E: externe luchttoevoer (doorgang minimaal 80 cm²)
- D: stalen rookkanaal in een bestaande gemetselde schoorsteen.

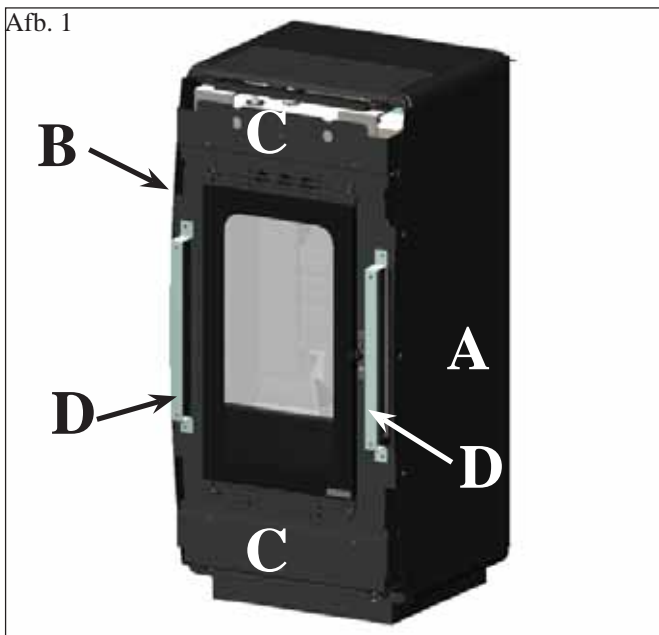
SCHOORSTEENPOT

De fundamentele eigenschappen zijn:

- interne doorsnede aan de onderkant gelijk aan de doorsnede van de schoorsteen
- doorsnede van de afvoer minstens tweemaal zo groot als de doorsnede van de schoorsteen
- bovenop het dak in de wind geplaatst buiten het bereik van refluxzones.

MONTAGE BEKLEDING

Afb. 1



Afb. 1

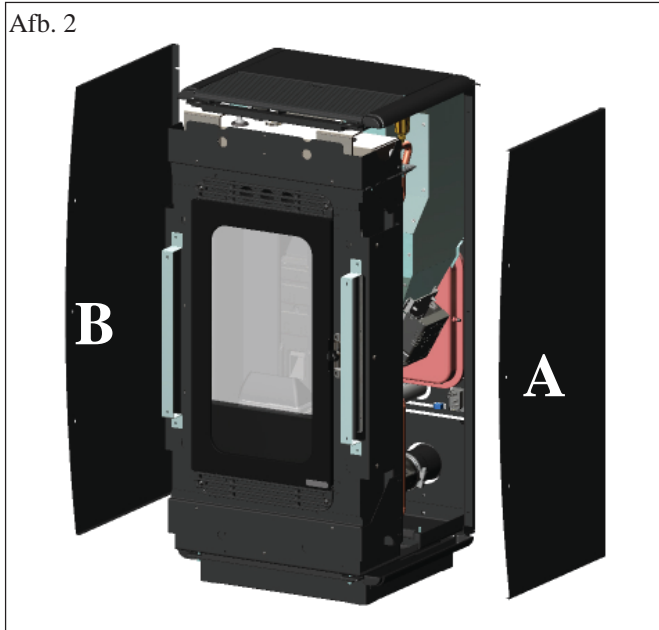
De thermokachel wordt geleverd (fig. 1) met de metalen zijpanelen (A-B), de metalen staven voor het bevestigen van de keramische verticale en frontale elementen (C-D) reeds gemonteerd.

De onderstaande onderdelen zijn afzonderlijk verpakt.

- nr. 2 keramische laterale elementen (E - fig. 7)
- nr. 2 keramische horizontale elementen (F - fig. 7)
- nr. 10 gegroefde pinnen M4
- nr. 10 ringen

Voor het monteren dient u als volgt te werk te gaan:

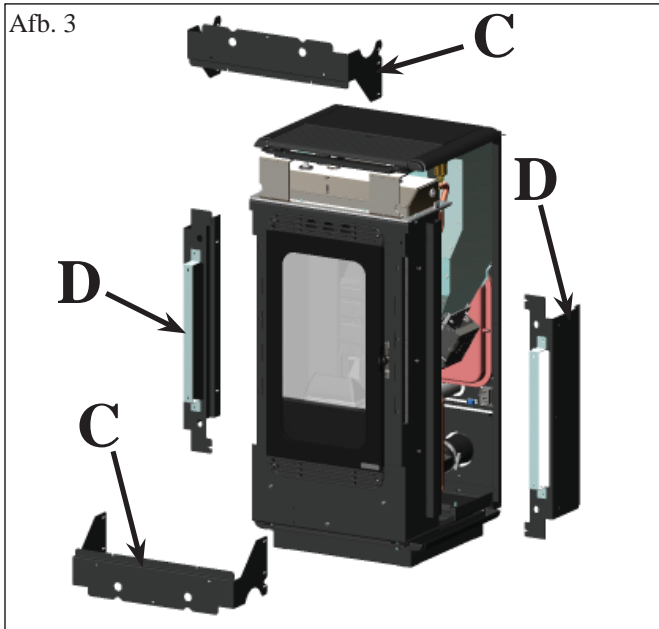
Afb. 2



Afb. 2

Demonteer de twee metalen zijpanelen van de thermokachel (A-B)

Afb. 3

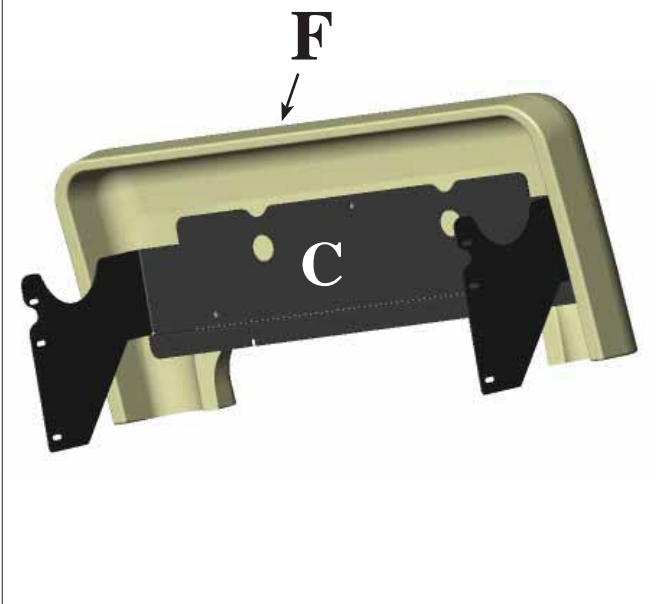


Afb. 3

Demonteer de metalen bevestigingsstaven (C-D) van de verticale en horizontale keramische elementen

MONTAGE BEKLEDING

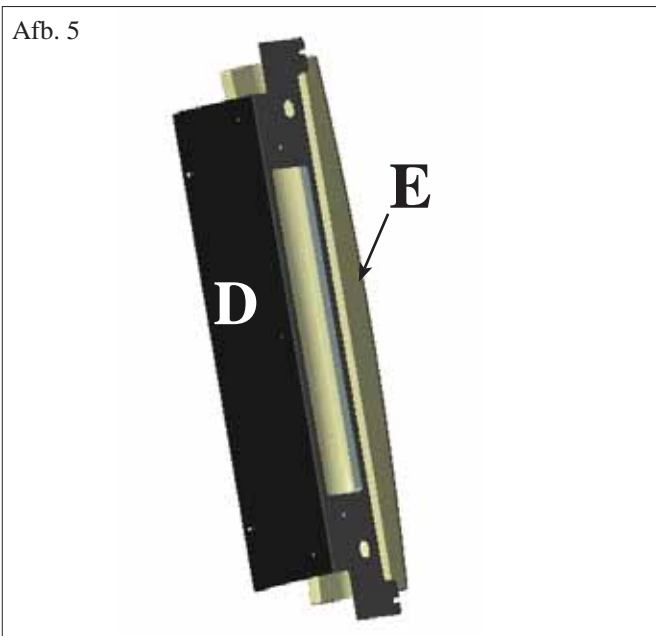
Afb. 4



Afb. 4

Breng de metalen bevestigingsstaven (C) aan op de achterkant van de horizontale keramische elementen met behulp van de voorziene gaten en de bijgeleverde geschroefde pinnen M4.

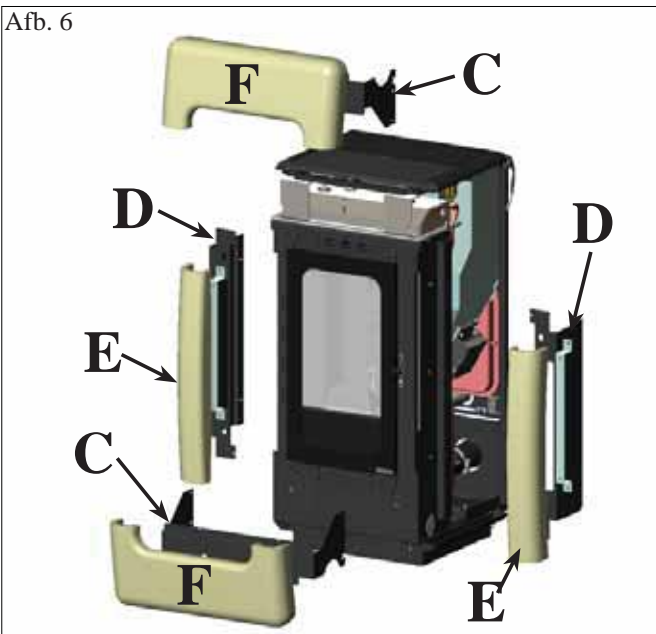
Afb. 5



Afb. 5

Breng de metalen bevestigingsstaven (D) aan op de achterkant van de verticale keramische elementen met behulp van de voorziene gaten en de bijgeleverde geschroefde pinnen M4.

Afb. 6

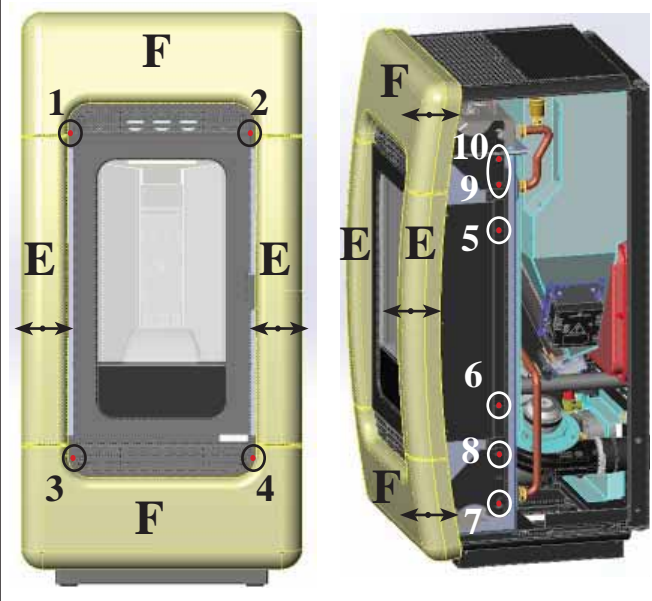


Afb. 6

Monteer op de structuur de verticale en de horizontale elementen (F, E) met de metalen staven (C, D) die u eerder van de thermokachel heeft verwijderd.

MONTAGE BEKLEDING

Afb. 7

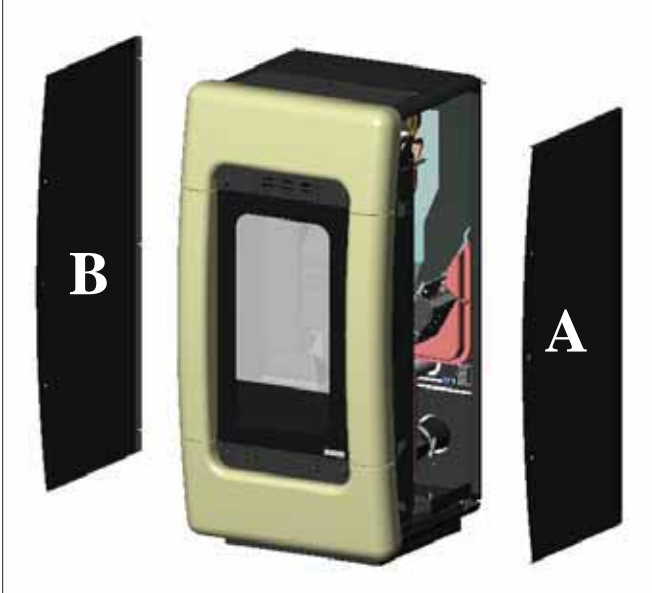


Afb. 7

Wanneer de elementen E en F gemonteerd zijn, moeten ze afgesteld worden om ze op dezelfde lijn te brengen. Ga hiervoor als volgt te werk:

- Draai aan de schroeven 1-2-3-4 om de verticale keramische elementen (E) op dezelfde lijn te brengen
- Draai aan de schroeven 5-6 om de horizontale keramische elementen (E) op dezelfde lijn te brengen
- Draai aan de schroeven 7-8-9-10 om de kromming van de horizontale keramische elementen (F) op dezelfde lijn te brengen

Afb. 8



Afb. 8

Monteer de metalen zijpanelen (A en B) die u eerder gedemonstreerd heeft opnieuw.

Afb. 9



Afb. 9

De afbeelding geeft een volledig uitgeruste thermokachel weer.

LET OP:

**CONTROLEER OF HET DEURTJE TIJDENS HET OPE-
NEN NIET IN CONTACT KOMT MET DE VER-
TICALE KERAMISCHE ELEMENTEN.**

GEBRUIKSAANWIJZINGEN

Iste Ontsteking/Test ten laste van de geautoriseerde dealer Edilkamin

De inbedrijfstelling moet uitgevoerd worden zoals voorgeschreven door de norm UNI 10683. Deze norm duidt aan welke controlewerkzaamheden moeten uitgevoerd worden om de correcte werking van het systeem te garanderen.

De technische assistentie van Edilkamin (dealer) zal tevens de thermokachel iken aan de hand van het soort pellets en de installatievoorwaarden (bv.: kenmerken van het rookgaskanaal).

Voor de activering van de garantie is de inbedrijfstelling door de dealer vereist.

De Dealer moet tevens:

- Controleer dat de hydraulische installatie op correcte wijze uitgevoerd is en dat de installatie voorzien is van een expansievat dat groot genoeg is om de veilige functionering te kunnen garanderen.

De aanwezigheid van een expansievast, dat in de thermokachel ingebouwd is, vormt GEEN passende bescherming tegen de thermische uitzettingen van het water in de installatie.

Daarom moet de installateur beoordelen of er een aanvullend expansievat nodig is, afhankelijk van het soort installatie waaraan het is verbonden.

- Voorzie de thermokachel van een elektrische voeding en voer de koude keuring uit (door de Dealer).

- Vul de installatie met behulp van het toevoerkraantje (we raden u aan om de druk van 1,5 bar niet te overschrijden). Laat tijdens het vullen de pomp en het ontluuchtingskraantje "ontluuchten".

Tijdens de eerste ontstekingen is het mogelijk dat u een lichte verflucht ruikt. Dit zal binnen korte tijd verdwijnen.

Voor het ontsteking is het noodzakelijk het volgende te controleren:

- De correcte installatie
- De elektrische voeding
- De hermetische afsluiting van het deurtje.
- De reiniging van de vuurhaard
- Dat de indicatie stand-by op het display weergegeven wordt (datum en ingestelde tijd).

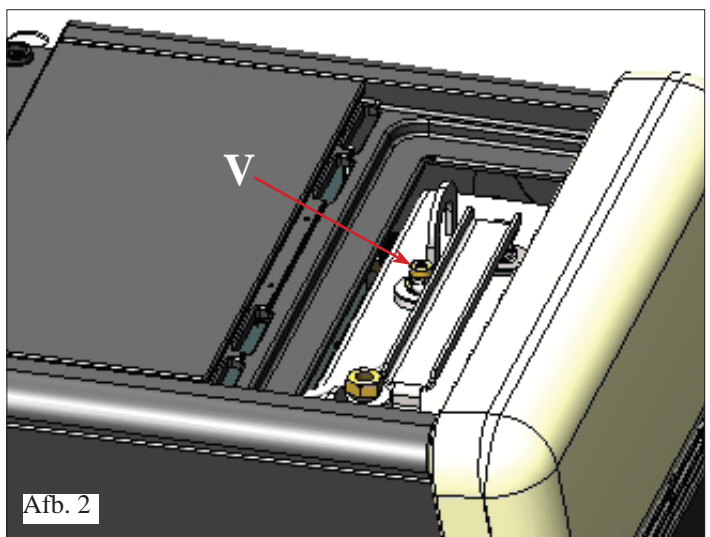
CPELLETS AAN DE TANK TOEVOEGEN

De deksel van de tank kan met behulp van een handig clickclack systeem geopend en gesloten worden door lichtjes op de bovenkant van de gietijzeren deksel te drukken* (Afb. 1).

LET OP: maak gebruik van de speciaal geleverde handschoen als u pellets aan de thermokachel toevoegt terwijl hij brandt en dus warm is.



Afb. 1



Afb. 2

LET OP:

Wanneer het toestel voor het eerst aangestoken wordt, dienen de lucht en het water afgevoerd te worden met behulp van het handmatige klepje (V - fig. 2) dat zich onder het rooster van voorkant van de top bevindt.

Herhaal deze handeling tevens tijdens de eerste dagen dat de thermokachel gebruikt wordt en als de installatie voor deel is bijgevuld. Lucht in de leidingen benadeelt de functionering.

Om deze handeling vlotter te laten verlopen, is de klep uitgerust met een rubberen slang.

OPMERKING betreffende de brandstof.

Thermokachel zijn ontworpen en geprogrammeerd voor de verbranding van pellets houtpellets 6 mm diameter.

Pellets is een brandstof in de vorm van kleine cilinders verkregen door het samenpersen van zaagsel, heeft hoge waarden en bevat geen lijm of andere vreemde materialen. Houtpellets worden verkocht in zakken van 15 Kg.

Om de functionering van de thermokachel niet in gevaar te brengen is het noodzakelijk dat u hier GEEN andere materialen in verbrandt. Het gebruik van andere materialen (samengeperst hout) kan door laboratoriumtests worden aangetoond en zorgt ervoor dat de garantie te vervallen komt. Edilkamin heeft de producten op dusdanige ontworpen, getest en geprogrammeerd dat de beste prestaties verkregen worden door het gebruik van houtpellets met de volgende eigenschappen:

– doorsnede : 6 millimeter

– maximum lengte : 40 mm

– maximum vochtigheid : 8 %

– calorisch rendement : minstens 4300 kcal/kg

Het gebruik van pellets met andere eigenschappen vereist een nieuwe ijking van de ketel, overeenkomstig met de ijking die de Dealer op het moment van de 1ste ontsteking uitvoert. Het gebruik van ongeschikte pellets kan leiden tot: een afname van het rendement; storingen in de functionering; blokkeringen wegens verstoppingen, bevuild glas, onverbrande stoffen,... Een eenvoudige analyse van de pellets kan visueel worden uitgevoerd:

Goede kwaliteit: glad, regelmatige lengte, niet erg stoffig.

Slechte kwaliteit: met barsten in de lengte en overdwars, zeer stoffig, zeer variabele lengtes en aanwezigheid van vreemde lichamen.

GEBRAUCHSANWEISUNGEN

AFSTANDSBEDIENING

Hiermee kunnen alle functies beheerd worden.

Legenda toetsen en display:

 : in- en uitschakeling (om van stand by naar actief te gaan)

+/- : toename / afname van de verschillende afstellingen

A : Toets AIR: regelt de werking van de ventilatie in OFF - AUTO of handmatig F1, F2, F3, F4, F5

M : Toets MENU: kort indrukken om de werkingsmodus "comfort clima" of "vermogen moduleren"; gedurende 2 seconden indrukken om toegang te krijgen tot de verschillende programmeringsmenu's



- knipperende icoon: afstandsbediening zoekt net
- vaste icoon: aansluiting net actief



toetsenbord geblokkeerd (druk op "A" en "M" in parallel voor een paar seconden te vergrendelen of ontgrendelen de toetsenbord)



batterij op (3 alkaline batterijen mini stilo)



programmering actief



alfanumerieke display bestaande uit 16 cijfers in twee rijen elk bestaand uit 8 cijfers



- knipperend icoon: thermokachel in ontstekingsfase
- vaste icoon: thermokachel in werking



automatische functie
(op de display verschijnt de temperatuur)

Op het display wordt, naast de bovenvermelde pictogrammen, nog andere nuttige informatie weergegeven.

- **Stand-by positie:** de volgende gegevens worden weergegeven: de toevoertemperatuur (TM), de ingestelde temperatuur (SET), de hoeveelheid pellets (15 kg) die zich nog in de tank bevinden en de klok.

- **Tijdens de ontstekingsfase:** OPSTARTEN, naast de informatie die weergegeven wordt in stand-by

- **Werkingsfase:** de volgende gegevens worden weergegeven: de toevoertemperatuur (TM), de ingestelde temperatuur (SET), de hoeveelheid pellets (15 kg) die zich nog in de tank bevinden en de klok.

DRUK DE TOETS NOOIT MEERDERE KEREN IN .

N.B.: Het display kleurt zwart als de afstandsbediening een aantal seconden lang niet gebruikt wordt. Dit betekent dat de energiebesparende functie in werking getreden is. Het display licht weer op door middel van een druk op een willekeurige toets.

DE VENTILATIE REGELEN:

Als u op de toets A drukt, verschijnt op het display de instelling AIR; er kunnen drie verschillende gebruiksmodi van de omgevingsventilatie worden ingesteld:

OFF: de ventilatie blijft uitgeschakeld, ook als de kachel in werking is

AUTO: de ventilatie wordt automatisch ingeschakeld op basis van een door de fabrikant bestudeerd programma

HANDMATIG: De ventilatie werkt alleen als de thermokachel in werking is; het is mogelijk om te kiezen uit 5 vaste ventilatieniveaus, van het geruisloze minimumniveau F1 tot het maximumniveau F5.

GEBRAUCHSANWEISUNGEN

Wormschroef vullen.

Bij het eerste gebruik of bij volledige lediging van de pellet-tank dient u voor het vullen van de wormschroef gelijktijdig de toetsen "+" en "-" van de afstandsbediening enkele seconden in te drukken; wanneer u de toetsen loslaat verschijnt het opschrift "LOAD".

Deze handeling moet uitgevoerd worden voor de ontsteking indien de thermokachel uitdoofde omdat de pellet op was, leeg aan het einde van de handeling de haard voordat u hem ontsteekt.

Het is normaal dat in de tank wat pellet overblijft dat door de wormschroef niet kan opgezogen worden.


Automatische ontsteking

Door twee maal op de toets , s van de afstandsbediening e drukken met de thermokachel in standby start de ontstekingsprocedure en verschijnt het opschrift "START". Gelijktijdig start het aftellen in seconden (van 1020 tot 0).

Voor de ontstekingsfase bestaat echter geen voorbepaalde tijd: de duur wordt automatisch beperkt indien de kaart het slagen van enkele testen bepaalt. Na ongeveer 5 minuten verschijnt de vlam.

Manuele ontsteking

Wanneer de temperatuur onder 3°C daalt en de elektrische weerstand bij gevolg niet voldoende gloeit of tijdelijk niet werkt, kunnen aanmaakblokjes gebruikt worden.

Leg een aangestoken aanmaakblokje in de vuurpot, sluit de deur en druk op de  toets van de afstandbediening.


DE TOEVOERTEMPERATUUR REGELEN:

Druk op de toetsen +/- om de SET-instelling van de toevoertemperatuur te wijzigen.

DE OMGEVINGSTEMPERATUUR REGELEN:

Als u de functie COMFORT CLIMA (dealer) inschakelt met de toetsen +/- is het mogelijk om de afstandsbediening te gebruiken als mobiele thermostaat/chronothermostaat en deze te plaatsen in de zone van uw woning waar u de ingestelde temperatuur wilt bereiken, COMFORT CLIMA te selecteren met de toets MENU, de omgevingstemperatuur (AIR) en de gewenste omgevingstemperatuur (SET) worden weergegeven. U kunt de temperatuur wijzigen met de toetsen +/- . De afstandsbediening zendt automatisch het verzoek naar de thermokachel.

Uitdoving

Door met brandende thermokachel 2 keer op de toets  van de afstandsbediening te drukken, wordt de uitschakelingsprocedure op de display gestart en de aftelling gevisualiseerd, van 9 naar 0 (voor een totaal van 10 minuten). Deze fase bestaat uit:

- Onderbreking van de pellettoevoer.
- Motor voor het uitstoten van de rook op maximum bedrijf.
- Pomp.

Behalve andere instellingen die uitgevoerd zijn door de dealer

Trek nooit de stekker uit gedurende de fase van uitdoving.

N.B. de pomp draait na de uitschakeling tussen de 5 en de 10 minuten.

Afstelling van het uurwerk

Door 2 keer op de toets "M" te drukken, gaat u naar het menu van het "CLOCK" waar u het uurwerk van de elektronische kaart kunt instellen. Door vervolgens op de toets "M" te drukken, verschijnen achtereenvolgens de volgende afstelbare items: Dag, Maand, Jaar, Uur, Minuten, Dag van de week. Het opschrift "SAVE??", te bevestigen met "M", laat toe te controleren of de uitgevoerde handelingen correct zijn alvorens te bevestigen (vervolgens wordt op de display het opschrift Opgeslagen gevisualiseerd).

Het inschakelen, uitschakelen, wijzigen van de SET-temperatuur kan uitgevoerd worden door op de rode nooddrukknop te drukken die zich op de achterkant van de thermokachel bevindt (zie pag. 121).

Programmering wekelijks uur

Door op de afstandsbediening 2 seconden op de toets "M" te drukken, gaat u naar de afstelling van het uurwerk en door op de toets "+" te drukken, gaat u naar de programmering van het wekelijks uur, op de display gemeld door "PROGRAMM. ON/OFF". Deze functie laat de selectie van het soort programmeren toe waarbij een maximum van drie keer opstarten mogelijk is. Wanneer u via de toets "M" bevestigt, verschijnt een van de volgende mogelijkheden: NO PROG (geen programma ingesteld), DAILY PROGRAM (een enkel programma voor alle dagen) WEEKLY PROGRAM (specifiek programma voor elke afzonderlijke dag). Met de toetsen "+" en "-" kunt u van het ene naar het andere programma gaan. Bevestig de optie met de "M" knop "DAILY PROGRAM." en via het drukken op de "+" knop krijgt men toegang tot de keuze van het programma-nummer (aan/uit) uitvoerbaar op een dag.

Door de optie "DAILY PROGRAM" te gebruiken zal/zullen het/de programma('s) hetzelfde/dezelfde zijn voor alle dagen van de week. Door vervolgens op de toets "+" te drukken, kan het volgende gevisualiseerd worden:

- No progr.

- 1° progr. (een ontsteking en een uitdoving per dag), 2° progr. (idem), 3° progr. (idem)

Gebruik de toets "-" om ze in tegenovergestelde zin te visualiseren.

Indien u "1° programma" kiest, wordt het uur van de ontsteking gemeld.

Op de display verschijnt: 1 "ON" uur 10; met de toets "+" en "-" wordt het uur gewijzigd en met de toets "M" wordt bevestigd (All 1 On/Hour 10).

Op de display verschijnt: 1 "ON" minuten 30; met de toets "+" en "-" worden de minuten gewijzigd en met de toets "M" wordt bevestigd (1 Off min).

Voor de te programmeren uitdovingen moet u op dezelfde wijze te werk gaan en ook voor de volgende ontstekingen of uitdovingen.

Bevestig met de toets "M" wanneer het opschrift "SAVE??" op de display verschijnt.

Na de bevestiging van "WEEKLY PROGRAM" moet de dag gekozen worden waarin de programmering moet uitgevoerd worden : 7 Zo; Progr.1; 1 Ma ; 2 Di; 3 Wo; 4 Do; 5 Vs; 6 Za; Eens de dag geselecteerd, de "+" en "-" toetsen gebruiken en bevestigen met de "M" toets om 1 à 3 maal opstarten te selecteren, kan de programmering voortgezet worden, op dezelfde wijze waarmee een "DAILY PROGRAM" wordt uitgevoerd. Voor elke dag van de week kunt u kiezen of een programmering moet geactiveerd worden en het aantal ingrepen en het uur van de ingrepen kiezen. Bij een fout kan zonder op te slaan op elk ogenblik de programmering verlaten worden door op de toets , te drukken. Op de display zal "NO SAVE" verschijnen.

GEBRAUCHSANWEISUNGEN

Wijziging pelletlading: (met auto-regeling uitgeschakeld). Door gedurende twee seconden op de toets MENU te drukken, krijgt u toegang tot het menu LANGUAGE, zoek met de toets + het menu "ADJ PELLETT", bevestig dit menu met de toets. Op het display verschijnt "PELLET ADJ 00%".

Het is mogelijk om handmatig de val van de pellets te corrigeren door een wijziging van het debiet in percentage (+/-30%). Door deze functie met de menutoets te bevestigen, gaat u naar de afstelling van de pelletlading. Een afname van de ingestelde waarde betekent een beperking van de pelletlading, een toename van de waarde betekent een grotere pelletlading.

Deze functie kan nuttig blijken wanneer u het type pellet verandert waarvoor de kachel werd afgesteld en er dus een correctie van de lading nodig is. Indien deze correctie niet voldoende is, moet u een geautoriseerd dealer Edilkamin raadplegen om een nieuwe afstelling uit te voeren.

Opmerking betreffende de variabiliteit van de vlam: Eventuele variaties van de vlamstaat hangen af van het soort pellet dat gebruikt wordt, een normale vlamvariabiliteit bij vaste brandstof en de automatische regelmatige schoonmaak.
(NB: deze schoonmaak vervangt het stofzuigen NIET, dat met koude kachel door de gebruiker moet uitgevoerd worden).

SIGNALERING RESERVE

De thermokachel is voorzien van een elektronische functie voor het bepalen van de overblijvende hoeveelheid pellet in de tank.

Het detectiesysteem, geïntegreerd in de elektronische kaart laat toe op het even welk ogenblik te controleren binnen hoeveel uren het pellet op is en hoeveel kg pellet overblijft.

Het is belangrijk voor de correcte werking van het systeem dat gedurende de eerste ontsteking (ten laste van de dealer) de volgende procedure wordt uitgevoerd.

Het gaat om een referentie waarnaar verwezen wordt.

Een grotere nauwkeurigheid wordt bekomen via een reset voor het herladen.

Edilkamin is niet aansprakelijk voor variaties van het voornemde (kan afhankelijk zijn van externe factoren).

Systeem pelletreserve

Alvorens het systeem te activeren, is het noodzakelijk in de tank een zakje pellet te laden de kachel te gebruiken de geladen brandstof op is. Dit dient om het systeem kort te testen.

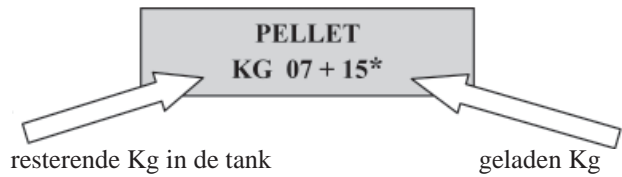
Nadien kan de tank volledig gevuld worden en kan de kachel in werking gesteld worden.

Gedurende de werking, wanneer het mogelijk is een volledige zak van 15 kg te laden, zal op de display knipperend het opschrift "RESERVE" verschijnen.

Nadat een zak pellet werd geladen, is het noodzakelijk de uitgevoerde lading van 15 kg in het geheugen op te slaan.

Ga hiervoor als volgt te werk:

1. druk op de toets "M" (ong. 3-4 seconden) tot het opschrift "LANGUAGE" verschijnt.
2. druk op de toets "+" tot het opschrift "RESERVE PELLETT" verschijnt.
3. druk op de toets "M" tot het volgende scherm verschijnt,



breng vervolgens met de toets "+" het cijfer (*) naar de waarde van de geladen pellet (15 kg in bovenstaand geval)

4. druk op de toets "M" om te bevestigen
5. druk op de toets  om te verlaten.

Nadat de hierboven beschreven handelingen werden uitgevoerd, zal het systeem na verbruik van de 15 kg opnieuw knipperend het opschrift "RESERVE" doen verschijnen. Daarna dienen de handelingen die beschreven zijn van punt 1 tot punt 5 herhaald te worden telkens als u pellets bijvult (niet verplicht).

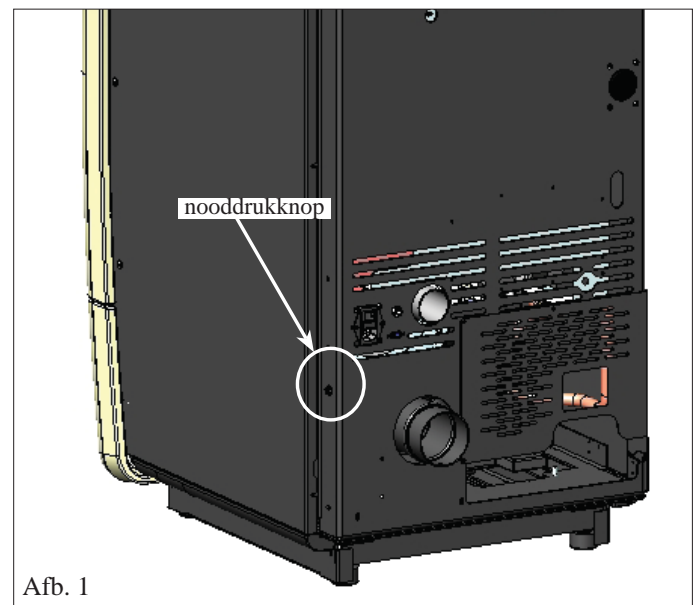
NOODDRUKKNOP

In geval de afstandsbediening defect is, kan men toegang verkrijgen tot de basisfuncties via een rode nooddrukknop op het rechter zijpaneel van de kachel (zie fig. 1).

De knop een of meerdere keren indrukken om de gewenste functie te activeren:

1. MET THERMOKACHEL UIT door 2 keer op de rode drukknop te drukken gaat hij aan.
2. MET THERMOKACHEL AAN door 2 keer op de rode drukknop te drukken gaat hij uit.
3. MET THERMOKACHEL AAN door in manueel op de rode drukknop te drukken, gaat u van P1 tot P3.
4. MET THERMOKACHEL AAN

Als de kachel ingesteld was op brandkrachtmodulatie, door er kort op te drukken kunt u de SET-instelling wijzigen, en ze verhogen van 50 tot 80°C; als de kachel echter ingesteld was op "comfort clima", kunt u de gewenste temperatuur in de ruimte verhogen van 10 tot 30°C



Afb. 1

ONDERHOUD

Koppel het apparaat van de elektrische voeding los, voordat u een willekeurige onderhoudswerkzaamheid uitvoert.

Regelmatig onderhoud vormt de basis een goede functionering van uw thermokachel.

De garantie is niet langer geldig in het geval van eventuele problemen gebonden aan nalatig onderhoud.

Wanneer het toestel schoongemaakt moet worden, verschijnt de aanduiding "Clean - exchanger".

OPMERKING: De Dealer stelt tijdens de inwerkingstelling een waarde in voor het verbruikte aantal Kg pellets waarna op het display het bericht "SERVICE UTE" weergegeven wordt. De thermokachel blijft functioneren. De eindgebruiker wordt echter verzocht het beschreven en tijdens de installatie door de Dealer besproken onderhoud te laten verrichten. Om het opschrift op het display te verwijderen, na uitvoeren van het onderhoud, de toets "M" van de afstandsbediening indrukken gedurende tenminste 5 seconden (handeling uit te voeren met kachel uit).

N.B.:

- Onbevoegde wijzigingen zijn verboden
- Gebruik reserveonderdelen die door de fabrikant worden aanbevolen
- Het gebruik van niet-originele onderdelen brengt het vervallen van de garantie met zich mee.

DAGELIJKS ONDERHOUD

Handelingen die bij uitgedoofde, koude en van het lichtnet losgekoppelde thermokachel verricht moeten worden

De reiniging moet uitgevoerd worden met behulp van een stofzuiger (zie optie pag. 127), deze procedure vereist een aantal minuten per dag

- Open het deurtje, verwijder de vuurpot (1 - afb. A) en gooi de resten in de aslade.
- Krab de vuurpot schoon met het bijgevoegde spateltje, verwijder eventuele opstoppingen van de sleuven.
- **GOOI DE RESTEN NOOIT IN DE PELLETTANK.**
- Verwijder de aslade en leeg hem in een niet-brandbare houder (2 - Afb. A) (de as kan warme delen en/of gloeiend houtskool bevatten).
- Maak de binnenkant van de haard, de vuurplaat, de ruimte rondom de haard waar de assen vallen en de aslade schoon met een aszuiger.
- De ruimte van het haardonderstel schoonmaken, de contactranden van het haardonderstel samen met de plaats ervan schoonmaken.
- Reinig het glas, indien noodzakelijk (bij koude haard).

ACTIVEER TEN MINSTE EEN KEER PER DAG DE BORSTELS OM DE WISSELAARS SCHOON TE MAKEN (*), O-OK WANNEER DE KACHEL IN GEBRUIK IS, MET BEHULP VAN DE BIJGELEVERDE HANDSCHOEN:

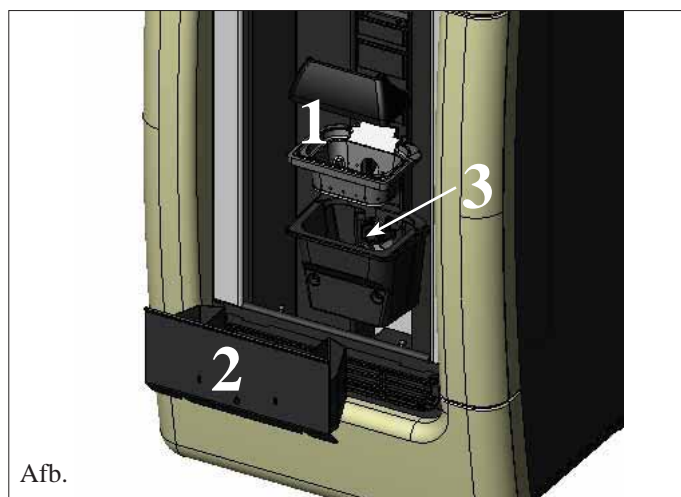
- Beweeg de handgreep onder het rooster van de voorste bovenplaat heen en weer (fig. B).

ZUIG DE WARME AS NOOIT OP OM SCHADE aan de gebruikte stofzuiger en mogelijke brand te vermijden.

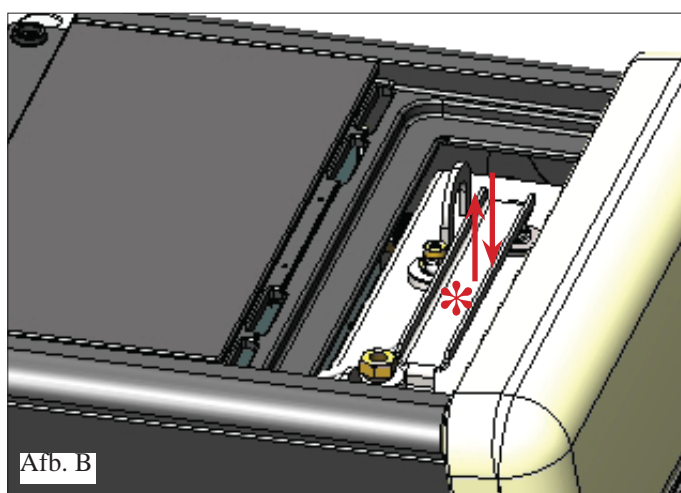
LET OP: CONTROLEER OF DE ASLADE CORRECT GEPLAATST IS (2 Afb. A)

WEKELIJKS ONDERHOUD

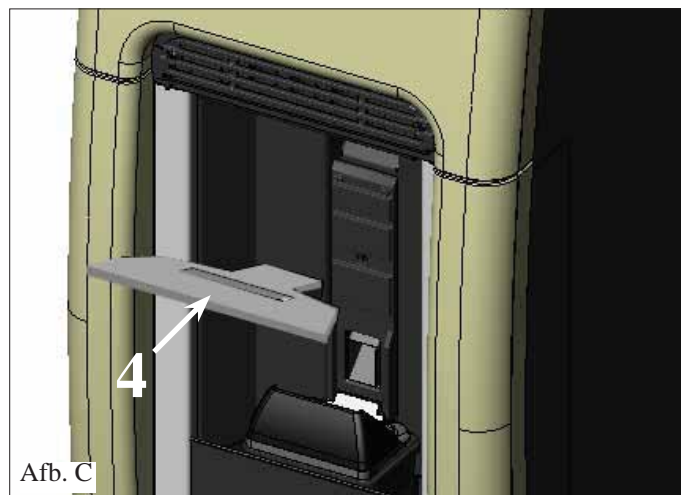
- Reinig de haard (met een rager).
- De buis reinigen in de nabijheid van de elektrische weerstand (3 - Afb. A).
- Het plafond uittrekken openen, het haardonderstel (3 - fig. A) uittrekken en de resten uitgieten in de aslade (2 - fig. A).



Afb.



Afb. B



Afb. C



JA



NEEN

ONDERHOUD

SEIZOENSGEBONDEN ONDERHOUD (door de dealer)

- Algehele reiniging van de binnen- en buitenkant.
- Zorgvuldige reiniging van de warmteuitwisselbuizen.
- Zorgvuldige reiniging en verwijdering van de afzettingen in de vuurhaard en de desbetreffende ruimte.
- Reiniging van de motoren, mechanische controle van de spellen en de bevestigingen.
- Reiniging van het rookkanaal (de pakkingen op de leidingen vervangen) en van de ruimte ventilator voor rookverwijdering.
- Het expansievast controleren.
- Controle en reiniging van de circulatiepomp die op de optionele kit is gemonteerd
- De meters controleren.
- Leeg de tank en zuig de bodem hiervan leeg.
- De batterij van de klok op de elektronische kaart controleren en eventueel vervangen.
- Reiniging, controle en verwijdering van de afzettingen op de ontstekingsweerstand, indien noodzakelijk de weerstand vervangen.
- Visuele reiniging van de elektrische kabels, de aansluitingen en de voedingskabel.
- Reiniging pelletstank en controle speling vulschroef-reductiemotor.
- Controle en eventuele vervanging van de pakking van de deur.
- Functioneringstest, vullen vulschroef, ontsteking, functionering 10 minuten lang en uitdoving.

In geval van veelvuldig gebruik van de thermokachel, is het raadzaam om het rookkanaal en de doorvoer van de rookgassen om de 3 maanden te reinigen

De rookgasleiding schoonmaken

- Wanneer de kachel uitgeschakeld en afgekoeld is, beweeg de handgreep energiek heen en weer (zie vorige bladzijde)
- Verwijder de aslade (2 - fig. D), de dichtingen voor de inspectie voor de rookafvoer omhoog halen en het as opzuigen (5 - fig. E).

De hoeveelheid asresten dat zich vormt hangt af van het soort brandstof en het toestel.

Het niet uitvoeren van deze reinigungsoperaties kan het blokkeren van de kachel tot gevolg hebben.

N.B.: zorg ervoor dat u na afloop van de reiniging de twee afsluitingen van de controle-openingen van het rookgaskanaal opnieuw aanbrengt.

LET OP!!!

Na de normale reiniging kan de **ONJUISTE** aansluiting van de bovenste vuurhaard (A) (afbeelding F) op de onderste vuurhaard (B) (afbeelding F) de functionering van de kachel in gevaar brengen. Controleer, alvorens u de thermokachel ontsteekt, of de haarden op correcte wijze op elkaar zijn aangesloten, zie (afb. G) en of op de steunranden geen as of onverbrande producten aanwezig zijn.

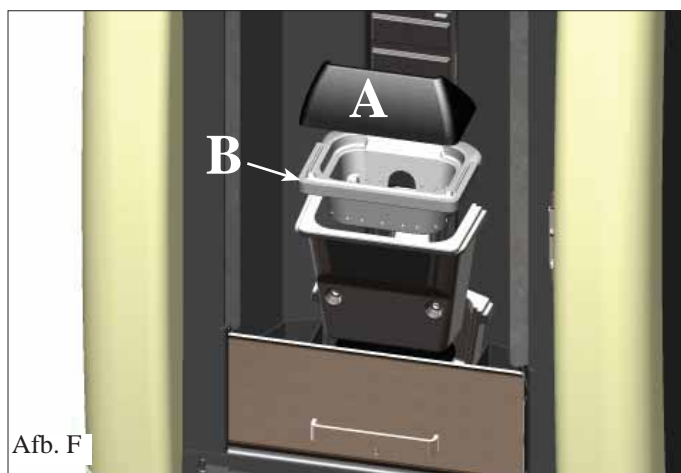
Wij wijzen u erop dat het gebruik van de kachel zonder dat de verbrandingshaard gereinigd is, ertoe kan leiden dat de gassen in de verbrandingskamer plotseling in brand vliegen, waardoor het glas in de deur breekt.



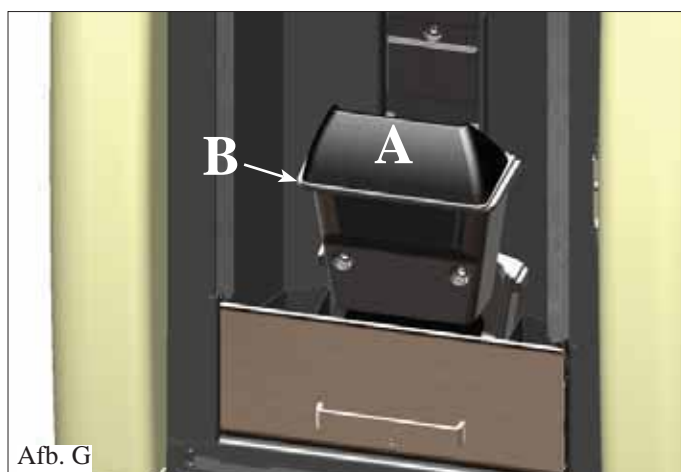
Afb. D



Afb. E



Afb. F



Afb. G

MOGELIJKE STORINGEN

In dit geval komt de thermokachel automatisch tot stilstand en voert de uitdooffase uit. Op het display wordt een bericht met de reden voor het uitdoven weergegeven (zie hieronder de diverse signaleringen).

Haal tijdens het uitdoven wegens een blokkering de stekker nooit uit het stopcontact.

Bij blokkering moet eerst de doofprocedure uitgevoerd worden om de thermokachel te kunnen ontsteken (600 seconden met geluidmelding). Druk vervolgens op de toets .

Ontsteek de thermokachel nooit zonder dat u de oorzaak van de blokkering vastgesteld en de vuurhaard GEREINIGD/GELEEGD heeft.

SIGNALERING VAN DE MOGELIJKE OORZAKEN VAN DE BLOKKERINGEN, INDICATIES EN OPLOSSINGEN:

- 1) **Signalering:** H2O PTC_FAULT
Storing: uitdoving wegens defecte of losgekoppelde temperatuurmeter.
Handelingen:
- Controleer de aansluiting van de thermokoppel op de kaart
 - Controleer de functionering tijdens een keuring bij koude Verwarmingsketel.
- 2) **Signalering:** Verific./extract.: (ingreep wanneer de sensor van de toeren voor rookuitstoot een afwijking detecteert)
Storing: Doving door daling van de rooktemperatuur
Handelingen:
- Controleer de werking van de rookuitstoot (aansluiting van de sensor voor de toeren) en de kaart (Dealer)
 - Controleer de reiniging van het rookkanaal;
 - Controleer het elektrische circuit en de aarding.
 - Controleer de elektronische kaart (Dealer)
- 3) **Signalering:** Stop/Flame: (ingreep wanneer het thermokoppel een kleinere rooktemperatuur waarneemt dan de ingestelde waarde en dit interpreteert als afwezigheid van vlam)
Storing: Doving door daling van de rooktemperatuur
De vlam kan afwezig zijn door
- gebrek aan pellet
 - te veel pellet heeft de vlam gedoofd, controleer de kwaliteit van de pellets (Dealer)
 - de thermostaat greep in (valt zelden voor, hij grijpt slechts in bij overmatige rooktemperatuur) (Dealer)
 - Interventie van de veiligheidsdrukschakelaar wanneer de rookgasafvoer of de schoorsteen verstopt/afge sloten is (dient gecontroleerd te worden door een gekwalificeerde technicus - schoorsteenveger)
 - Interventie van de veiligheidsthermostaat van de tank. Controleer of er zich in de buurt van de kachel geen voorwerpen bevinden die de ventilatie blokkeren en of de ventilatoren defect zijn of niet bewegen. Als dit het geval is, neem dan contact op met een dealer.
- 4) **Signalering:** Block_FI/NO Start: (grijpt in indien in een maximum tijd van 15 minuten geen vlam verschijnt of de ontstekingstemperatuur niet werd bereikt).
Storing: Doving door niet correcte rooktemperatuur bij de ontsteking.
Onderscheid de volgende twee gevallen:
Er is GEEN vlam
Handelingen: Controleer: - de positie en netheid van het haardonderstel;
- de aanvoer van verbrandingslucht in het haardonderstel (Dealer);
- de goede werking van de weerstand;
- de omgevingstemperatuur (indien minder dan 3°C, gebruik dan een aanmaakblokje) en de vochtigheidsgraad.
Probeer aan te steken met een aanmaakblokje.
Er is een vlam maar, na de boodschap Start, verschijnt de boodschap Start Failed
Handelingen: Controleer (Dealer):
- de goede werking van het thermokoppel;
 - de geprogrammeerde ontstekingstemperatuur in de parameters.
- 5) **Signalering:** Failure/Power: (dit is geen defect van de thermokachel).
Storing: Uitdoven door gebrek aan elektrische energie
Handelingen: Controleer de elektrische aansluiting en eventuele spanningsvallen.
- 6) **Signalering:** Fault/RC: (ingreep bij defect of ontkoppeld thermokoppel)
Storing: Uitdoving door defect of ontkoppeld thermokoppel
Handelingen: Controleer de aansluiting van het thermokoppel met de kaart : controleer de werking bij het koud
- 7) **Signalering:** smoke °C/high: (uitdoving door te hoge temperatuur van de rook)
Storing: uitdoven door overschrijding van de maximum temperatuur van de rook
Een overmatige temperatuur van de rook kan afhankelijk zijn van:
- het type pellet, afwijking rookzuiging
 - verstopt rookkanaal
 - niet correcte installatie
 - “afwijking” van het drijfwerk.
- 8) **Signalering:** Check button (geeft een storing aan de noodknop aan) (Dealer)
Handelingen:
- Controleer de staat van onderhoud van de knop en het kabeltje waarmee de knop op de kaart is aangesloten.
- 9) **Signalering:** WATER BIJVULLEN (grijpt in wanneer de druk van het systeem onder ongeveer 0,2 bar daalt).
Handelingen:
- Ga na of er geen lekken zijn, en herstel pas daarna de juiste druk door het systeem te vullen.

MOGELIJKE STORINGEN

- 10) **Signalering:** **H2O TEMPALARM:** (treedt in werking als de watersonde defect of losgekoppeld is)
Storing: **uitschakeling wegens een watertemperatuur boven de 90°C.**
Een te hoge temperatuur kan te wijten zijn aan:
 - te kleine installatie: laat door uw Dealer de ECO functie activeren
 - verstopping: reinig de warmteuitwisselbuizen, de vuurhaard en de rookafvoer
- 11) **Signalering:** **“Battery check”**
Storing: **De thermokachel wordt niet uitgeschakeld ondanks dat dit bericht op het display weergegeven wordt.**
Handelingen: De bufferbatterij op de kaart moet worden vervangen (Dealer).
- 12) **Signalering:** **HOGE STROOMALARM:** Treedt in werking bij abnormaal en overmatig stroomverbruik van de reductiemotor.
Handelingen: Werking controleren (technische bijstandsdienst): reductiemotoren - Elektrische aansluitingen en elektronische kaart.
- 13) **Signalering:** **LAGE STROOMALARM:** Treedt in werking bij abnormaal en onvoldoende stroomverbruik van de reductiemotore.
Handelingen: Werking controleren (CAT): reductiemotor - drukmeter - ketelthermostaat - elektrische aansluitingen en elektronische kaart.
- 14) **Storing:** **Afstandsbediening werkt niet:**
Handelingen:
 - de thermokachel benaderen
 - vervang met andere batterijen.
 - Synchronisatie met automatisch zoeken naar de activering: bij het inbrengen van de batterijen in de afstandsbediening zal automatisch gestart worden met het zoeken van een radiokanaal en de daaropvolgende verbinding met het gedetecteerde product.
 - Aangezien dit regelmatig gebeurt zal men er moeten voor zorgen het product eerst in te schakelen vooraleer de batterijen in te brengen in de afstandsbediening en men moet zich in de nabijheid van de antenne bevinden om met zekerheid de radiobedekking te bekomen.
 - Synchronisatie met automatisch zoeken naar handmatige activering: men kan beslissen om handmatig een automatisch zoeken van een product te bekomen. Het zal volstaan de volgende eenvoudige handelingen uit te voeren terwijl de batterijen reeds ingebracht zijn in de afstandsbediening:
 - Controleer of het toestel aangesloten is op het elektriciteitsnetwerk.
 - Met display uitgeschakeld (standby) de toets 0/I indrukken en ingedrukt houden gedurende 10”.
 - Na 10” verschijnt op het display het bericht “ZOEKEN NETWERK”, de toets 0/I loslaten, de fase van zoeken is geactiveerd.
 - In enkele seconden is de automatische synchronisatie van de radiozender voltooid.
- 15) **Storing:** **Tijdens de ontstekingsfase “”springt de differentieelschakelaar” (Dealer):**
Handelingen:
 - Controleer de toestand van de ontstekingsweerstand, van de elektrische installatie en van de elektrische onderdelen
- 16) **Storing:** **water niet warm genoeg:**
Handelingen:
 - reinig de warmteuitwisselaar vanuit de binnenkant van de vuurhaard

OPMERKING 1

Alle signaleringen blijven gevisualiseerd tot op de afstandsbediening de toets  wordt ingedrukt. Ontsteek e haard niet alvorens het probleem geëlimineerd werd.

OPMERKING 2

Na het verbruik van 1000 kg pellets of een andere waarde ingesteld door de technische bijstandsdienst tijdens het eerste opstarten, verschijnt op het display op knipperende wijze het opschrift “onderhoud”. De thermokachel werkt maar een buitengewoon onderhoud moet door de dealer uitgevoerd worden.

OPMERKING 3

Op het display wordt het bericht “CALL SERVICE” weergegeven als de thermokachel wegens de kwaliteit van de pellets of de installatie eerder verstopt raakt. Voer de handelingen uit die voorgeschreven zijn door de indicatie “Mainten.”.

OPMERKING:

De schoorsteenpot en het rookkanaal waarmee de thermokachel op vaste brandstof is aangesloten moeten een keer per jaar schoon gemaakt worden (controleer of in het land van gebruik verband houdende normen bestaan).

Het gevaar voor een schoorsteenbrand neemt toe als u het rookkanaal en de schoorsteen niet regelmatig laat controleren en reinigen.

BELANGRIJK !!!

Mocht zich een brand voordoen in de thermokachel, in het rookkanaal of in de schoorsteen dan dient men als volgt te werk te gaan:

- Haal de stekker uit het stopcontact
- Blus met een kooldioxide CO₂-blusser
- Waarschuw de Brandweer

PROBEER HET VUUR NOOIT MET WATER TE BLUSSEN!

Laat het apparaat vervolgens door uw Dealer controleren. Laat de haard door een erkend technicus controleren.

FAQ

De antwoorden zijn hieronder op beknopte wijze beschreven. Raadpleeg de andere pagina's van dit document voor overige informatie.

1) Wat heb ik nodig om de thermokachel te installeren?

Rookgaskanalen van minstens 80 mm diameter of een direct aansluiting met buiten.

Luchttoevoer in de installatieruimte van minstens 80 cm².

Aansluiting voor toevoer en terugvoer aan collector ¾" G.

Afvoer op riool voor overdrukklep ¾" G.

Aansluiting voor toevoer ¾" G.

Optionele hydraulische kits

Elektrische aansluiting op een installatie dat aan de normen voldoet en dat voorzien is van magnetothermische schakelaar 230V +/- 10%, 50 Hz.(bepaal de onderverdeling van het primaire en secundaire circuit).

2) Kan ik de thermokachel zonder water laten functioneren?

NEE. Een gebruik zonder water heeft nadelige gevolgen voor de thermokachel.

3) Genereert de thermokachel warme lucht?

JA. De grootste hoeveelheid van de warmte wordt doorgegeven aan het water, terwijl een ventilator warme lucht produceert voor de ruimte waar de kachel geïnstalleerd is.

4) Kan ik de toevoer en terugvoer van de thermokachel direct op een verwarmingselement aansluiten?

NEE, net als in het geval van andere ketels is het noodzakelijk dat u de aanvoer en terugvoer op de collector aansluit. Het water wordt vervolgens over de verwarmingselementen van de installatie verdeeld.

5) Produceren de thermokachel ook warm water voor sanitair gebruik?

Het is mogelijk om warm water voor sanitair gebruik te produceren door een speciale kit aan te brengen, nadat u het vermogen van de thermokachel en de hydraulische installatie gecontroleerd heeft.

6) Kan ik de rook van de thermokachel direct via de muur afvoeren?

NEE, de rookafvoer (UNI 10683) moet het dak bereiken. Voor de correcte functionering is een verticaal deel van minstens 1,5 meter lang nodig. Dit om in het geval van een black-out of wind de vorming van rook in de installatieruimte te voorkomen.

7) Is het noodzakelijk dat de installatieruimte voorzien is van een luchttoevoer?

Ja, ter compensatie van de lucht die voor de verbranding door de thermokachel gebruikt wordt; of een directe aansluiting met buiten.

8) Wat moet ik op het display van de thermokachel instellen?

De gewenste watertemperatuur. De thermokachel moduleert vervolgens het vermogen om de temperatuur te bereiken of te behalen. Voor kleine installaties is het voldoende een functioneringswijze in te stellen die gebaseerd is op de ontsteking en uitdoving van de thermokachel naar aanleiding van de bereikte watertemperatuur.

9) Hoe vaak moet ik de vuurhaard reinigen?

Voor elke ontsteking, met een uitgeschakelde en koude kachel. NADAT U DE BUIZEN VAN DE WISSELAAR HEEFT GEREINIGD met behulp van de handgreep (zie pag. 122).

10) Moet ik de pelletstank uitzuigen?

Ja, minstens eenmaal per maand en als de thermokachel langere tijd niet zal worden gebruikt.

11) Kan ik naast pellets andere brandstoffen verbranden?

NEE. De thermokachel is ontworpen om houtpellets met een doorsnede van 6 mm te verbranden. Ander materiaal kan schade aan de thermokachel verrichten.

12) Kan ik de thermokachel met een SMS aansteken?

Ja, door een kiezer aan te sluiten op de seriële poort op de achterkant van de thermokachel met behulp van de optionele kabel

CHECK LIST

Te integreren met een complete bestudering van het technische blad

Plaatsing en installatie

- Inbedrijfstelling uitgevoerd door de erkende technische bijstandsdienst die de garantie heeft uitgegeven.
- Afname lucht in de kamer
- Het rookkanaal/de schoorsteen worden uitsluitend voor de thermokachel gebruikt.
 - maximaal 3 bochten,
 - maximaal 2 meter horizontaal
- de rookafvoerbuizen zijn gemaakt van passend materiaal (inox staal is aanbevolen).
- in het geval van de doorgang van mogelijk brandbare materialen (bijv. hout) zijn alle voorzorgsmaatregelen ter voorkoming van brand getroffen.
- Het verwarmbaar volume is op passende wijze vastgesteld door rekening te houden met de efficiëntie van de verwarmingselementen
- Een bevoegd technicus heeft verklaard dat de hydraulische installatie overeenstemt met het Ministeriële Besluit 37, voorheen Wet 46/90.

Gebruik

- De gebruikte houtpellets (doorsnede 6 mm) hebben een goede kwaliteit en zijn niet vochtig (max. toegestane vochtigheid 8%).
- De vuurhaard en de asruimte zijn schoon en goed geplaatst.
- We raden u aan om elke dag de reinigingsstaven te benutten.
- De warmteuitwisselbuizen en de interne delen van de vuurhaard zijn schoon.
- Het rookkanaal is schoon.
- U heeft de hydraulische installatie laten ontlichten.
- De druk (gelezen op de drukmeter) is minstens 1,5 bar.

ONTHOUD dat u de VUURHAARD UITZUIGT VOORDAT U DE KACHELAANSTEEKT
Probeer de kachel nooit opnieuw aan te steken als dit eerder niet gelukt is. Leeg eerst de vuurhaard

OPTIES

TELE FOONSCHAKELAAR VOOR ONTSTE KING OPA FSTAND

Het is mogelijk de thermokachel op afstand te laten ontsteken door uw Dealer te vragen een telefoonschakelaar op de seriële poort op de achterkant van de thermokachel aan te sluiten met behulp van het kabeltje (code 640560).

HYDRAULISCHE KITS

REINIGINGSACCESSOIRES



GlassKamin (cod. 155240)
Handig voor de reiniging van het
keramiekglas



Aszuiger zonder motor (code 275400)
Handig voor de reiniging van de haard.



GEBRUIKERSINFORMATIE

In overeenstemming met het artikel 13 van het Italiaanse wetsbesluit 25 juli 2005, nr. 151 "Tenuitvoerlegging van de Richtlijnen 202/95/EG, 2002/96/EG en 2003/108/EG met betrekking tot de beperking in het gebruik van gevaarlijke stoffen in elektrische en elektronische apparatuur, alsmede de afvalverwerking". Het symbool met de doorgehaalde vuilniston op de apparatuur of op de verpakking geeft aan dat het apparaat aan het einde van zijn nuttig leven gescheiden van het overige afval verzameld moet worden. De gebruiker moet aan het einde van het leven de apparatuur dus naar speciale verzamelcentra voor de gescheiden inzameling van elektrisch en elektronisch afval brengen of moet hem bij de verkoper inleveren op het moment dat hij soortgelijke apparatuur aanschaft bij de verkoper.

Kære kunde

Las os først og fremmest takke og komplimentere Dem for at have valgt vores produkt.

De bedes gennemlæse denne oversigt med omhu, inden produktet tages i brug, med henblik på at opnå de bedste ydelser i fuld sikkerhed.

Kontakt FORHANDLEREN, hvor De har købt produktet, eller besøg vores hjemmeside www.edilkamin.com og emnet **TEKNISKE SERVICECENTRE** for at indhente yderligere oplysninger og assistance.

BEMÆRK

- Pak produktet ud og kontrollér indholdets tilstand (beklædning, fjernstyring, varmeglæder til åbning af inderste låge, garanti-bevis, handske, CD/teknisk datablad, børste, affugtningsmiddel).

Tag, i tilfælde af anomali, øjeblikkeligt kontakt til forhandleren, hvor produktet er blevet købt og overdrag en kopi af garantibeviset og af salgsdokumentet til samme.

- Idriftsætning/afprøvning

Disse handlinger må udelukkende udføres af det – Tekniske Servicecenter – med autorisation fra EDILKAMIN (CAT), da garantien ellers bortfalder. Idriftsætning, i henhold til standarden UNI 10683, består af en række kontrolhandlinger, som afvikles efter varmeovnens installationen og som har til formål at kontrollere systemets korrekte funktion, samt at dette opfylder de gældende forskrifter på området.

Hos forhandleren, på hjemmesiden www.edilkamin.com eller gennem gratisnummeret kan De indhente oplysninger om det nærmeste Servicecenter.

- Ukorrekt installation, forkert udført vedligeholdelse, fejlagtig brug af produktet, fratager producenten for ethvert ansvar for eventuelle skader med udspring i brug heraf.

- Nummeret til rutineeftersynene, som er nødvendig for at kunne identificere varmeovnen, er anbragt:

- I det øverste afsnit af emballagen

- På garantibeviset, som igen er anbragt inde i ildstedet

- På skiltet, som sidder på apparatets bagside

Denne dokumentation, som er nødvendig for at identificere apparatet, skal opbevares i kombination med salgsdokumentationen, da disse data skal opgives i tilfælde af eventuelle forespørgsler og stilles til rådighed i tilfælde af behov for eventuelle vedligeholdelsesindgreb;

- De viste detaljer er grafisk og geometrisk vejledende

Undertegnede EDILKAMIN S.p.A. med hovedsæde i Via Vincenzo Monti 47 - 20123 Milano – Skatte- og Momsregistreringsnummer IT-00192220192

Erklærer under eget ansvar at:

Pelletvarmeovne, som er angivet nedenfor, stemmer overens med EF-forordning EU 305/2011 (CPR) og den harmoniserede europæiske standard EN 14785:2006

PELLETVARMEOVNENE, med handelsnavnet EDILKAMIN, betegnet MEG PIU'

Serienr:

Ref. mærkeplade

Ydelseserklæring (DoP-EK 123):

Ref. Dataskilt

Erklærer desuden at:

Pelletvarmeovnene MEG PIU' opfylder kravene i de europæiske direktiver:

2006/95/EF - Lavspændingsdirektivet

2004/108/EF – Direktivet om elektromagnetisk kompatibilitet

EDILKAMIN S.p.A. fralægger sig ethvert ansvar for fejlfunktioner på apparatet, i tilfælde af udskiftninger, monteringer og/eller modifikationer, som ikke er udført af personale fra EDILKAMIN eller uden tilladelse fra undertegnede.

SIKKERHEDSOPLYSNINGER

VARMEOVNEN MÅ ALDRIG FUNGERE UDEN VAND I ANLÆGGET.

EN EVENTUEL "TØR" TÆNDING VIL PÅVIRKE VARMEOVNENS FUNKTION.

VARMEOVNEN SKAL FUNGERE VED ET TRYK PÅ CIRKA 1,5 BAR.

- Varmeovnen er konstrueret til at varme vand gennem automatisk forbrænding af pellets i ildstedet.
- Apparatet er ikke beregnet til at blive anvendt af mennesker, indbefattet børn, med svage fysiske, sensoriske eller mentale evner. Børnene må overvåges så man er sikker på at de ikke leger med apparatet
- De eneste farer i forbindelse med brug af brændeovnen er forbundet med fejlinstallation eller direkte kontakt med de elektriske, spændingsbærende komponenter (interne), direkte kontakt med ilden og varmeovnen komponenter (glas, rør, udstrømmende varm luft), afbrænding af fremmedlegemer eller ikke anbefalede brændsler, forkert vedligeholdelse eller gentagen aktivering af tændingstasten uden at have tømt brændeskålen.
- I tilfælde af manglende funktion af komponenter, er varmeovnen udstyret med sikkerhedsanordninger, som medfører slukning og som skal have lov til at virke uden indgreb.
- For at opnå en korrekt funktion skal installationen udføres i overensstemmelse med indholdet af denne oversigt. Lågen må ikke åbnes under funktionen: Forbrændingen administreres automatisk og kræver ingen form for indgreb.
- Man bør udelukkende anvende træpille af fin kvalitet og 6 mm diam. og certificeret
- Der må under ingen omstændigheder fyldes utilsigtede stoffer i ildstedet eller i beholderen.
- Der må aldrig anvendes brandbare produkter til rengøringen af røgkanalen (det afsnit som forbinder munden hvor røgen ledes ud af varmeovnen til skorstenen).
- Rengør aldrig den varme ovn.
- Ildstedets og beholderens elementer må kun rengøres med en støvsuger og først når de er KOLDE.
- Glasset kan rengøres med det egnede produkt, påført med en klud, når det er blevet KOLDT

- Varmeovnen må ikke tages i brug med åben låge, med ødelagt glas eller med lågen til ifyldning af piller stående åben.
- Den må ikke bruges som trappe eller støtteflade.
- Læg ikke vasketøj eller lignende direkte til tørring på varmeovnen.
Eventuelle tøjstativer eller lignende skal placeres i sikker afstand fra varmeovnen (**brandfare**).
- Sørg for, at installationen og første tænding udføres af et Servicecenter med autorisation fra Edilkamin (CAT) i overensstemmelse med anvisningerne i denne oversigt; disse forhold er desuden en forudsætning for garantiens gyldighed.
- Under varmeovnens funktion opnår rørene, som leder røgen bort og den indvendige låge, meget høje temperaturer (berør aldrig disse uden den forudsete handske).
- Undlad at anbringe genstande, som påvirkes af varme, i varmeovnens nærhed.
- Anvend ALDRIG flydende brændstof til at tænde ilden eller til at live gløderne op.
- Stop aldrig luftåbningerne i installationslokalet eller varmeovnens lufttilførsler til.
- Varmeovnen må ikke gøres våd og kom aldrig i nærheden af de elektriske komponenter med våde hænder.
- Sæt aldrig reduktionsstykker på rørene til røgens bortledning.
- Varmeovnen skal installeres i lokaler med egnede brandsikringsforanstaltninger, og som råder over alle de installationer apparatet har brug for (forsyningsledninger og afløb), for at kunne fungere korrekt og sikkert.
- Varmeovnen skal opbevares i omgivelser med temperaturer på over 0°C.
- Anvend, om nødvendigt, egnede frostvæskemidler til anlæggets vand.
- Hvis det påfyldte vand har en hårdhed på over 35°F, skal der benyttes et afspændingsmiddel. Indhent yderligere oplysninger i standarden UNI 8065-1989 (Behandling af vand til varmeanlæg til civil brug).
- GENTAG ALDRIG ET MISLYKKET TÆNDINGSFORSØG UDEN FØRST AT HAVE TØMT DIGLEN.

KARAKTERISTIKA

Som brændstof benytter varmeovnen pellets, formet af små cylindre af presset træ, hvis forbrænding styres elektronisk. Varmeovnen kan varme vand til at forsyne varmesystemet (radiatorer, håndklædetørrer, gulvvarme) gennem ekstraudstyrssæt, og producerer også varm luft ved hjælp af en ventilator til opvarmning af installationsrummet.

Brændstofbeholderen (A) er anbragt på varmeovnens bagside. Beholderen fyldes op gennem låget i toppens bagerste afsnit. Brændstoffet (pellet) hentes fra beholderen (A) ved hjælp af en snekke (B), som aktiveres af reduktionsgearet (C), og overføres til forbrændingsdiglen (D).

Pelletens antændes af luft, som opvarmes af en elektrisk modstand (E) og suges ind i diglen.

Den nødvendige luft til forbrændingen hentes fra lokalet (som skal være udstyret med et luftindtag) af røgudsugningen (F).

Røgen fra forbrændingen ledes ud af ildstedet gennem den samme røgudsugning (F), og ledes ud af munden (G), som er anbragt i det lave område på varmeovnens bagside.

Asken falder ned fra og ved siden af diglen, hvor en askeskuffe har sæde. Denne skal jævnligt tages ud og renses med en støvsuger, når den er kold.

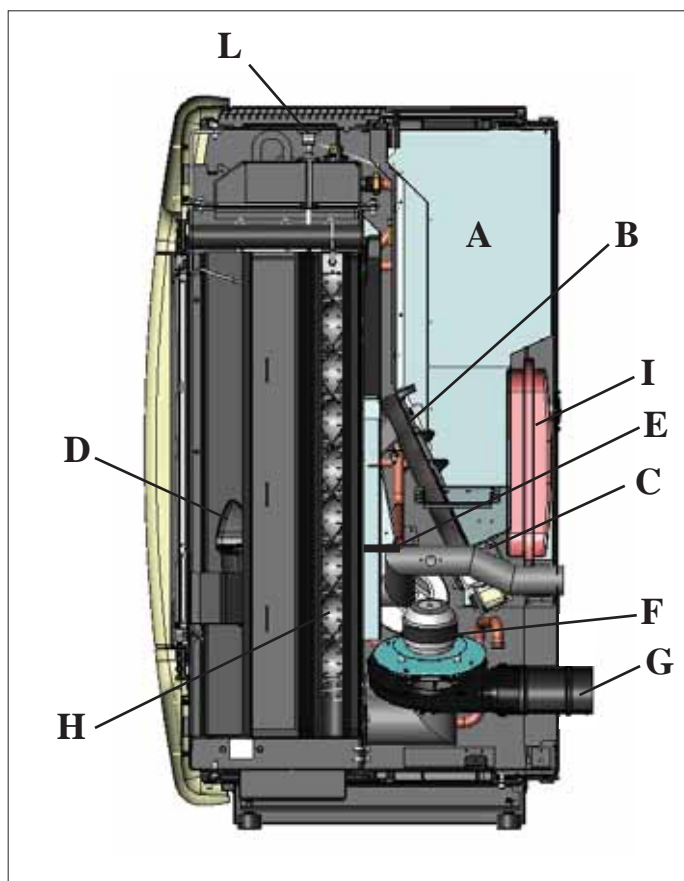
Varmeovnen er beregnet til brug med en lukket ekspansionsbeholder (I).

Brændstofmængden, røgens udsugningssystem/forbrændingslufttilførslen, og cirkulationsanlæggets aktivering reguleres af det elektroniske kredsløbskort med softwaresystemet Leonardo®, med henblik på at opnå en højt ydende forbrænding og lav emission.

De primære driftsfaser styres ved fjernbetjening. Der er også en forenklet tænd/sluk-knap (s. 142).

Rengøringen af varmevekslerrørene sker via "turbulatorer" (H), der betjenes med håndtaget (L).

Varmeovnen er udstyret med et serielt stik på bagsiden, som tillader tilslutning (med ledningen kod. 640560, leveret som ekstraudstyr) med fjerntændingsanordninger (så som telefoniske styreenheder, termostattimere, osv.).



Funktionsmetoder

(indhent yderligere oplysninger på side 140)

Vandtemperaturen, som kræves på anlægget (cirka 70°C anbefales), indstilles fra panelet og varmeovnen modulerer manuelt eller automatisk effekten, for at oparbejde denne temperatur.

På mindre anlæg kan man lade funktionen Eco fungere (varmeovnen tænder og slukker automatisk i funktion af den påkrævede vandtemperatur).

KARAKTERISTIKA

• ELEKTRONISKE APPARATER

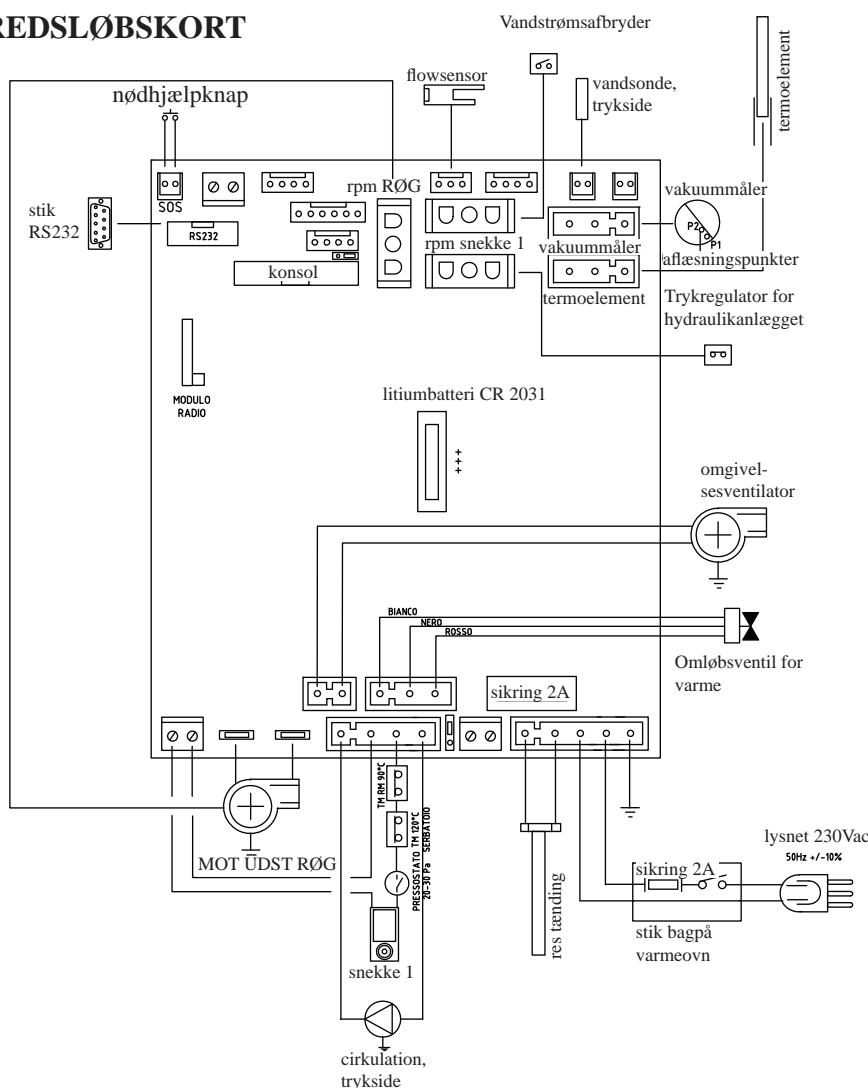
LEONARDO® er et forbrændingssikkerheds- og reguleringssystem, som muliggør en optimal funktion under ethvert forhold i kraft af to sensorer, som registrerer forbrændingskammerets trykniveau og røgens temperatur.

Registreringen og den heraf følgende optimering af disse to parametre forekommer konstant, således at eventuelle funktionsfejl kan rettes i realtid. Systemet opnår en konstant forbrænding gennem en automatisk regulering af trækket på baggrund af skorstens karakteristika (buk, længde, form, diameter, osv.) samt miljøforholdene (vindstyrke, fugtighed, atmosfærisk tryk, installation i stor højde, osv.).

LEONARDO® er desuden i stand til at genkende pelletypen og automatisk regulere tilførslen, for konstant at sikre det påkrævede forbrændingsniveau.



• ELEKTRONISK KREDSLØBSKORT



SERIEL PORT

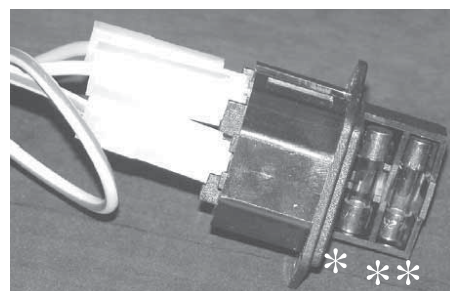
Det er muligt at lade servicecenteret installere et ekstraudstyr på den serielle udgang RS232, med det relevante kabel (kod. 640560), som styrer tænding og slukning, f. eks. telefoniske styreenheder, omgivelsestermostat.

BUFFERBATTERI

Det elektroniske kredsløbskort indeholder et bufferbatteri (type CR 2032 på 3 Volt). Fejlfunktion herpå (som ikke kan betragtes som en produktfejl, men almindelig slitage) visualiseres med "Kontrol. Batteri".

Kontakt servicecenteret, som har foretaget den første tænding, for flere oplysninger.

SIKRING på stikket med afbryder, som sidder på varmeovnens bagside, er der to sikringer hvoraf en fungerer (*) og den anden er en reserve (**).

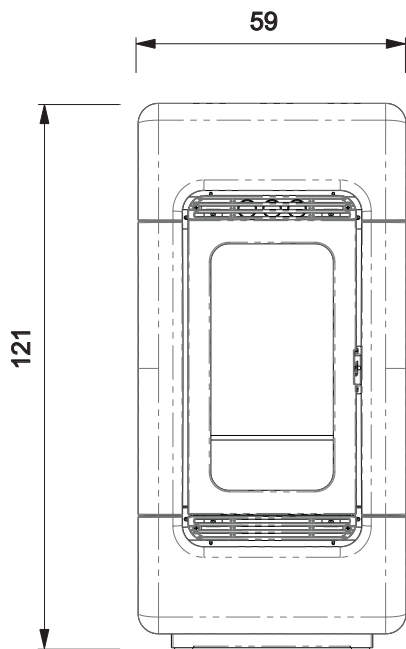


MÅL OG FÆRDIGBEHANDLINGER

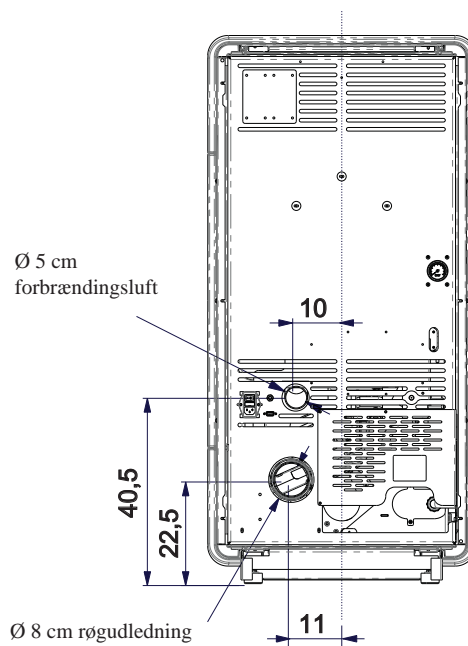
BRÆNDEOVNEN FÅS MED KERAMIKFRONT I TRE FARVEVARIANTER:

- cremefarvet keramik
- pergamentfarvet keramik
- bordeauxfarvet keramik

FORSIDE

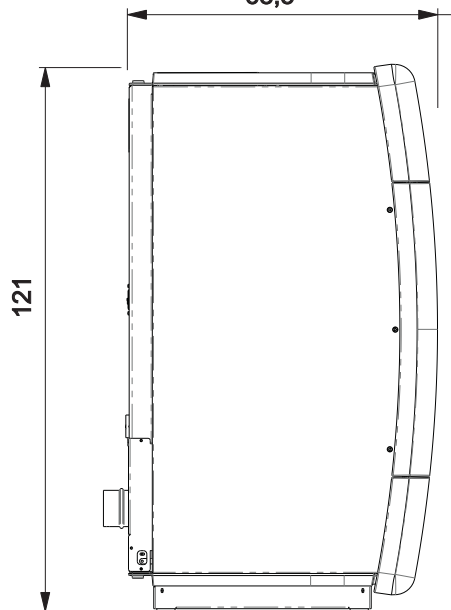


BAGSIDE

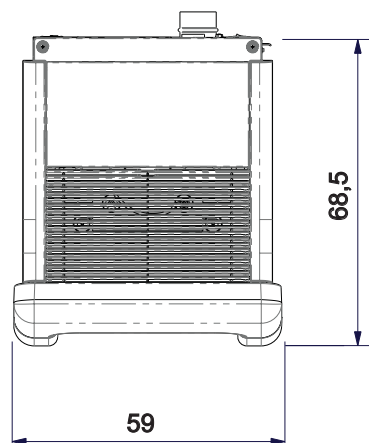


DANSK

68,5



SIDE



OVERSIGTSTEGNING

SPECIFIKATIONER

VARMETEKNISKE EGENSKABER i henhold til EN 14785

	Nominel effekt	Nedsat effekt	
Brændt varmetilførelse	33	9,5	kW
Varmeeffekt	30	9	kW
Varmeeffekt til vandet	25	6,5	kW
Varmeeffekt til miljøet	5	2,5	kW
Ydelse/effektivitet	92,2	94,2	%
CO-udledning 13 % O ₂	0,006	0,049	%
Røgstemperatur	137	76	°C
Brændelsesforbrug	6,8	2	kg/h
Minimumaftræk	12 - 5	10 - 3	Pa
Kapacitet beholder	40		kg
Vandindhold	35		Liter
Maksimalt driftstryk for vand	1,5		bar
Maksimal driftstemperatur for vand	80		°C
Autonomi	5	19	Timer
Volumen, som kan opvarmes *	780		m ³
Diameter røgkanal (han)	80		mm
Diameter luftindtag (han)	50		mm
Vægt, inklusiv emballage	342		kg

TEKNISKE DATA FOR DIMENSIONERING AF SKORSTEN

	Nominel effekt	Nedsat effekt	
Varmeeffekt	30	9	kW
Udgangstemperatur på røg ved udledning	165	91	°C
Minimumaftræk	3 - 5		Pa
Røgkapacitet	21	9,4	g/s

* Det volumen, som kan opvarmes, er beregnet ud fra en isolering af boligen svarende til den italienske lov 10/91 og følgende ændringer samt et varmebehov på 33 Kcal/m³ i timen.

ELEKTRISKE EGENSKABER

Strømforsyning	230Vac +/- 10% 50 Hz
Afbryder on/off	ja
Gennemsnitligt effektforbrug	120 -150 W
Effektforbrug ved tænding	320 W
Fjernstyringens radiofrekvens (medleveret)	radiobølger 2,4 GHz
Beskyttelse på generel strømforsyning	Sikring T2A, 250 Vac 5x20
Beskyttelse på elektronisk kort	Sikring T2A 250 Vac 5x20

- N.B.**
- 1) tag i betragtning, at andre apparater kan forårsage forstyrrelser i det elektroniske korts funktion.
 - 2) advarsel: indgreb på komponenter under spænding, vedligeholdelse og/eller kontroller skal udføres af kvalificeret personale. (inden gennemførelsen af en hvilken som helst form for vedligeholdelse, skal strømtilførslen til brændeovnen afbrydes)

Ovennævnte data er kun vejledende og måles under certificeringsfasen hos anerkendte organer.
EDIL.KAMIN s.p.a. forbeholder sig retten til at ændre produkterne uden forvarsel og efter eget skøn.

KARAKTERISTIKA

• KOMPONENTER – SIKKERHEDS- OG REGISTRERINGSANORDNINGER

Røgens termoelement

Anbragt på røgens udledning og aflæser temperaturen herpå. Regulerer tændingsfasen og lancerer en blokeringsfase i tilfælde af for høj eller for lav temperatur. Luftflowsensor anbragt i indsugningskanalen og griber ind, for at blokere varmeovnen, hvis forbrændingsluftens flow ikke er korrekt, dvs. medfører risiko for problemer omkring undertryk i røgens kredsløb.

Snekkens sikkerhedstermostat

Anbragt i nærheden af pelletbeholderen og afbryder reduktionsgearets elektriske forsyning, hvis den registrerede temperatur er for høj.

Vandtemperaturens aflæsningssonde

Aflæser vandtemperaturen i varmeovnen og sender oplysningerne til kredsløbskortet, til administrationen af varmeovnens effektmodulering. Der lanceres en blokeringsfase hvis temperaturen er for høj.

Sikkerhedstermostat, vandovertemperatur

Aflæser varmeovnens vandtemperatur. I tilfælde af overdreven høj temperatur afbrydes den elektriske forsyning til reduktionsgearet. Hvis termostaten er udløst, skal den nulstilles ved hjælp af den røde nødstopknap, der er placeret på bagsiden af brændeovnen (A-fig. 1).

Elektrisk modstand

Forårsager indkoblingen af pelletforbrændingen. Forbliver tændt indtil flammen tændes. Denne komponent udsættes for slitage.

Røgudsugning

“Trækker” røgen ud i skorstenen og tilkalder forbrændingsluften via undertrykket.

Pressostat

Placeret i røgudsugningsområdet, og griber ind i tilfælde af undertryk i røggkredsen (f.eks. blokeret skorstensrør) og forhindrer at pillerne falder ned. Blokerer påfyldningen af piller og slukker brændeovnen.

Vakuummåler (elektronisk tryksensor):

Siddende på røgudsugningen og registrerer undertrykkets værdi (i forhold til installationsområdet) i forbrændingskammeret.

Beholderens sikkerhedstermostat

Sidder på pellettilførselssystemet fra beholderen. Griber ind hvis temperaturen i varmeovnen er for høj. Pellettilførslen blokeres, hvilket medfører at varmeovnen slukkes.

Lukket ekspansionsbeholder

”Absorberer” vandets rumfangsvariationer pga. varmevirkningen i varmeovnen. !Det er nødvendigt at lade en termotekniker vurdere behovet for at integrere den eksisterende beholder med en anden i funktion af anlæggets totale vandindhold !

Reduktionsgear

Aktiverer snekken og tillader transport af pellets fra beholderen til diglen.

Manometer

Anbragt i det nedre afsnit (B -fig. 1), og gør det muligt at aflæse vandtrykket. Ved fungerende varmeovn bør trykket ligge på cirka 1,5 bar.

Afledningsventil

Placeret øverst under topriksen fortil (se side 146 - fig. 2), og tillader at “udtømme” eventuel luft tilstede internt i brændeovnen under påfyldning af vand.

Vandtrykregulator:

Trykregulatoren sidder i hydraulikkredsløbet og griber ind og låser fyret, hvis trykket i anlægget er lavt. Kontroller, at der ikke er utætheder, og genopret herefter det korrekte tryk i anlægget ved at påfylde vand fra kredsløbet.

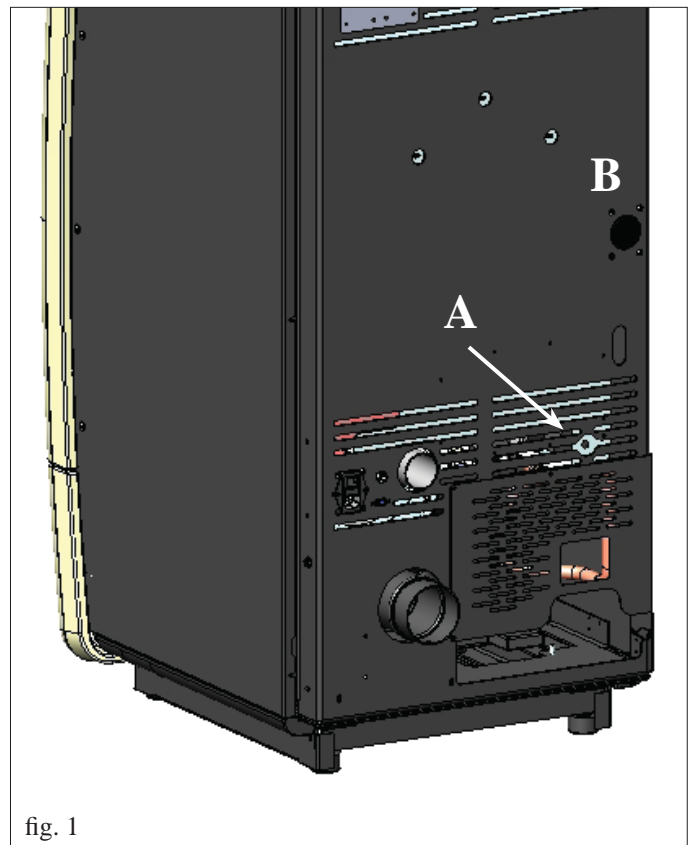


fig. 1

NB.: I TILFÆLDE AF BLOKERING SIGNALERER VARMEOVNEN ÅRSAGEN HERTIL PÅ DISPLAYET, OG LAGRER DEN OPSTÅEDE BLOKERING.

INSTALLATION

Den hydrauliske tilslutning skal udføres af kvalificeret personale som kan udstede overensstemmelseserklæring i henhold til de gældende forskrifter.

Alle lokale og nationale love samt europæiske standarder skal være opfyldt ved installationen og anvendelsen af apparatet. I Italien henvises til standarden UNI 10683, samt til eventuelle regionale anvisninger eller lokale sundhedsmyndigheder. Det er imidlertid vigtigt, at henviser til de gældende love i de enkelte lande. I tilfælde af installation i højhus, skal man spørge administratoren om lov på forhånd.

KONTROLLER KOMPATIBILITETEN MED ANDRE APPARATER

I Italien må varmeovnen IKKE ikke installeres i samme miljø hvor der findes gasopvarmings apparater af type B (f. ek. Gasvarme kedler, ovne og apparater med udsugnings ventilator) idet ovnen kunne bringe miljøet i undertryks tilstand og påvirke apparaternes drift eller bliver påvirkede af dem.

KONTROL AF ELEKTRISK TILSLUTNING (placér stikkontakten på et let tilgængeligt sted)

Varmeovnen er udstyret med et forsyningskabel, som skal forbindes til et stik på 230V 50 Hz, om muligt med termomagnetafbryder.

Det elektriske anlæg skal opfylde alle forskrifter; kontrollér især jordforbindelsens virkedygthighed.

Forsyningsledningen skal have et passende tværsnit i forhold til varmeovnens effekt.

Fejlbehæftede jordforbindelseskredsløb medfører fejlfunktioner, som Edilkamin ikke kan drages til ansvar for.

SIKKERHEDSAFSTANDE VEDRØRENDE BRANDSIKRING OG PLACERING

Varmeovnen skal være anbragt plant, for at kunne fungere korrekt. Kontrollér gulvets bæreevne.

Varmeovnen skal installeres i overensstemmelse med følgende sikkerhedsforskrifter:

- Minimumsafstand til siderne og bagsiden på 10 cm fra materialer som vil kunne antændes.

- Foran varmeovnen må der ikke placeres materialer, som vil kunne antændes, indenfor 80 cm. - Hvis varmeovnen er installeret på et antændeligt underlag skal der indsættes en varmeisolerende plade, som stikker mindst 20 cm frem fra siderne og 40 cm foran.

Hvis det ikke er muligt at overholde de ovennævnte afstande skal man iværksætte tekniske og bygningsmæssige foranstaltninger, for at undgå risikoen for antænding. I tilfælde med berøring af vægge af træ eller andre brandbare materialer skal røgens aftræksrør isoleres med keramikfiber eller andet materiale med tilsvarende egenskaber.

LUFTINDTAG (strengt nødvendigt)

Det er strengt nødvendigt at lokalet, hvor varmeovnen er anbragt, er udstyret med et luftindtag med en diameter på mindst 80 cm², for at sikre en integration af den luft, som bliver brugt til forbrændingen.

Som alternativ kan luften til varmeovnen hentes direkte udefra, gennem en forlænger af stål til røret med \varnothing 5 cm, siddende på selve varmeovnens bagstykke.

Røret skal have en længde på max 1 meter og må ikke være bukket. Det skal afsluttes med et stykke, som vender 90° grader nedad og afskærmes med et vindfang. Under alle omstændigheder skal der være sikret et frit afsnit på mindst 12 cm² langs hele luftindtagets rørledning.

Det afsluttende stykke af luftindtagets rørledning skal være afskærmet med et fluenet, der dog ikke må reducerer passagens effektive tværsnit på mindst 12 cm².

RØGENS BORTLEDNING

Bortledningssystemet må kun benyttes til varmeovnen (det er ikke tilladt at lede røgen bort gennem en skorsten, som også benyttes til andre anordninger).

I Tyskland kan udledningen ske gennem skorstenene med flere udtræk, såfremt de kontrolleres af en skorstensfejer.

Røgen ledes bort gennem et rør med en diameter på 8 cm, som sidder på bagsiden. Der skal forudses et "T-formet" samlestykke med en prop til kondensopsamling, i starten af det vertikale stykke. Røgens bortledning skal være forbundet med ydersiden via et certificeret EN 1856 stålrør. Røret skal være hermetisk forsejlet.

Hele røret skal være hermetisk forsejlet og isoleret, hvis det er nødvendigt.

For at forsegle de forskellige elementer, der udgør røret, skal der bruges materialer, der kan modstå høje temperaturer (silikone eller mastiks til høje temperaturer).

Der må kun være ét vandret stykke og dette må højst have en længde på 2 m.

Der kan anvendes op til 3 buk med en vinkel på max. 90° (i forhold til vertikalen).

Hvis rørledningen ikke føres i en skorsten skal den bestå af et vandret stykke og et slutstykke med vindfang (jfr. UNI 10683). Den vandrette rørledning kan være fri eller muret ind i bygningen.

Hvis røgkanalen (det stykke af rørledningen mellem varmeovnen og skorstenen) sættes i en eksisterende skorsten skal denne være godkendt til fast brændsel.

Hvis den eksisterende skorsten har en diameter på over 150 mm, skal den saneres ved at rørlægge den med rør af egnet tværsnit og passende materialer (eks. stål \varnothing 80 mm).

Hvis røgkanalen føres udenfor bygningen skal den isoleres. Alle rørledningens strækninger skal kunne efterses og hvis rørledningen ikke kan demonteres skal der forudses åbninger til inspektion og rengøring. Varmeovnen er konstrueret til at kunne fungere under alle klimatiske forhold.

I tilfælde af særlige forhold, som for eksempel hård vind, kan sikkerhedssystemet, som medfører slukning af varmeovnen, gribe ind. I disse tilfælde bør man aldrig lade apparatet fungere med inaktive sikkerhedsanordninger, men tage kontakt til det tekniske servicecenter, hvis problemet varer ved.

TYPISKE TILFÆLDE

Fig. 1

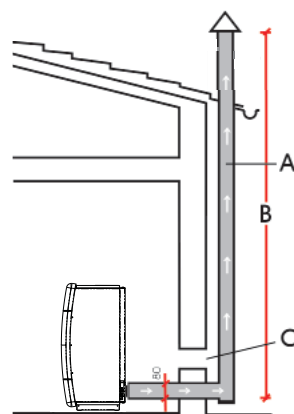
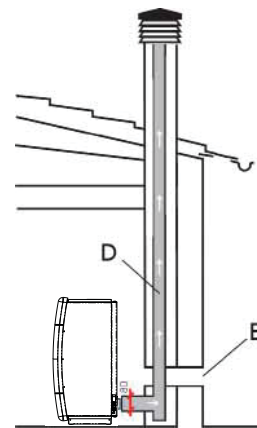


Fig. 2



A: Skorsten af isoleret stål

B: Minimumshøjde 1,5 m og under alle omstændigheder over tagrygdens højde

C-E: Luftindtag fra udendørsomgivelserne (passagetværsnit på mindst 80 cm²)

D: Skorsten af stål, internt i eksisterende muret skorsten.

SKORSTENSTERMINAL

Basisegenskaber:

- Det interne tværsnit i bunden skal være ens med skorstenens
- Udgangstværsnittet mindst det dobbelte af skorstenens position i fuld vind, over tagrygningen og udenfor tilbageløbsområdet.

BEKLÆDNINGSMONTERING

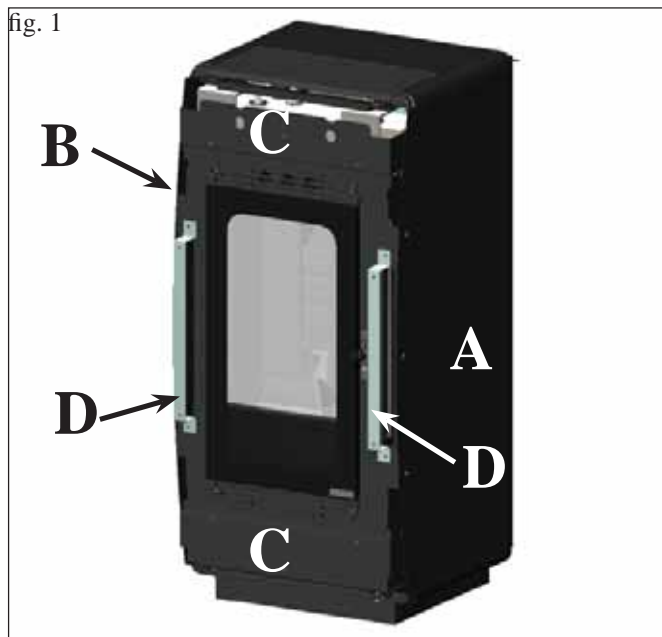


Fig. 1

Brændeovnen leveres (fig. 1) med metalsider (A-B) og metalbeslag til fastgøring af de lodrette elementer fortil i keramik (C-D), som allerede er monteret.

Nedenstående dele er derimod pakket separat.

- 2 stk. sideelementer i keramik (E - fig. 7)
- 2 stk. vandrette elementer i keramik (F - fig. 7)
- 10 stk. rillede tapper M4
- 10 stk. skiver

For monteringen skal du gøre følgende:

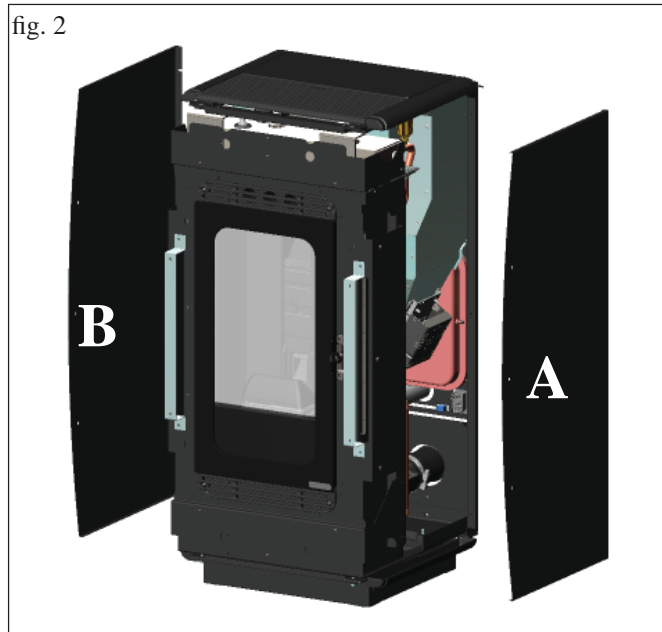


Fig. 2

Afmonter de to metalsider fra brændeovnen (A-B)

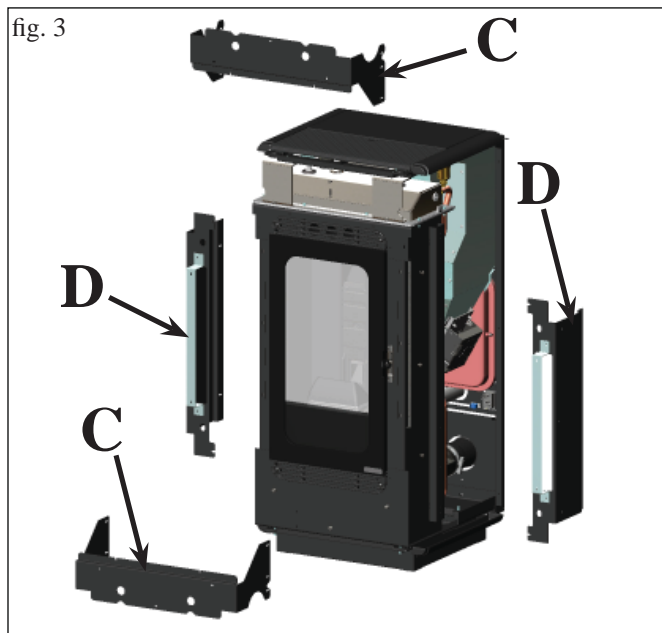
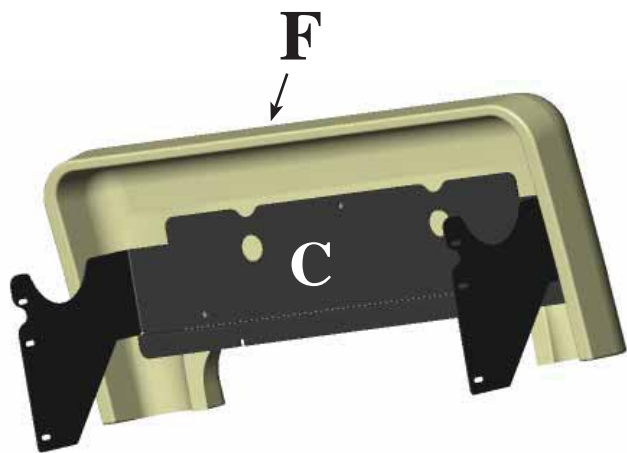


Fig. 3

Afmonter metalbeslagene fra brændeovnen (C-D) til fastgøring af de lodrette og vandrette elementer i keramik

BEKLÆDNINGSMONTERING

fig. 4



FFig. 4

Sæt fastgøringsmetalbeslagene (C) på bagsiden af de vandrette keramiske elementer ved hjælp af de klargjorte huller og medfølgende rillede M4-tapper.

fig. 5

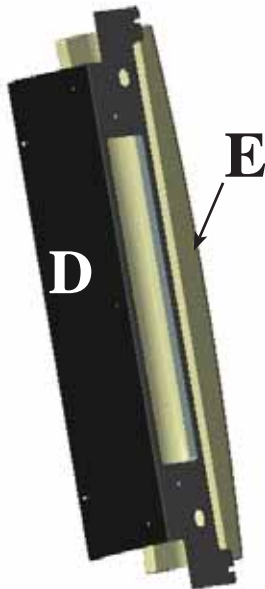


Fig. 5

Sæt fastgøringsmetalbeslagene (D) på bagsiden af de lodrette keramiske elementer ved hjælp af de klargjorte huller og medfølgende rillede M4-tapper.

fig. 6

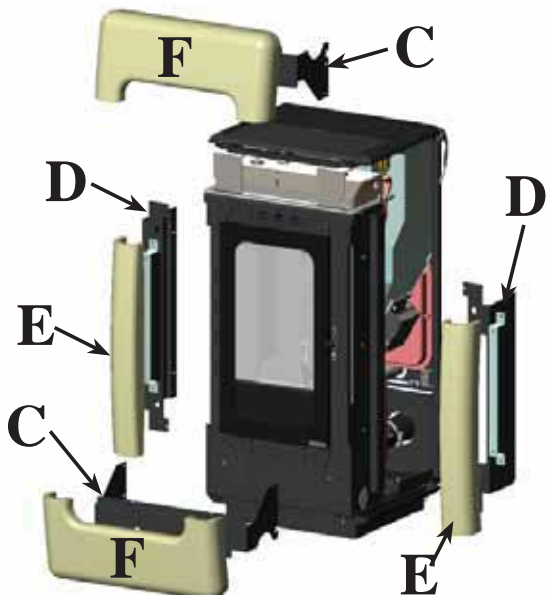


Fig. 6

Montér de lodrette og vandrette elementer (F, E) på konstruktionen, komplet med metalbeslagene (C, D), der tidligere blev afmonteret fra brændeovnen.

BEKLÆDNINGSMONTERING

fig. 7

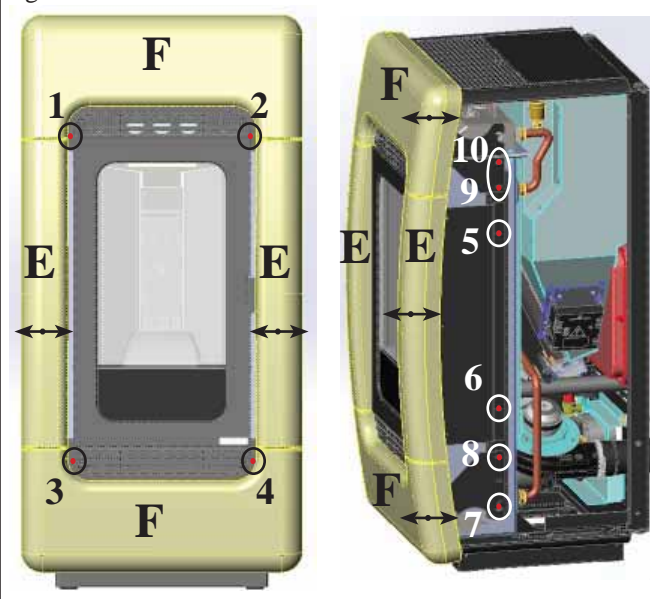


Fig. 7

Når elementerne E og F er monteret, skal de justeres så de flugter med hinanden, på følgende måde:

- Drej skrueerne 1-2-3-4 til at justere de lodrette keramiske elementer (E) vandret
- Drej skrueerne 5-6 til at justere krumningen af de lodrette keramiske elementer (E)
- Drej skrueerne 7-8-9-10 at justere krumning af de vandrette keramiske elementer (F)

fig. 8



Fig. 8

Genmonter metallsiderne (A og B), som tidligere blev afmonteret fra brændeovnen.

fig. 9



Fig. 9

Figuren viser den komplet indrettede brændeovn.

PAS PÅ:

KONTROLLÉR, AT LÅGEN IKKE KOMMER I KONTAKT MED DE LODRETTE KERAMISKE ELEMENTER, NÅR DEN ÅBNES.

BRUGSANVISNINGER

Førstegangstænding/Afprøvning skal foretages af et Teknisk Servicecenter med autorisation fra Edilkamin (CAT)

Ibrugtagning skal foregå i henhold til forskrifterne i standarden UNI 10683.

Denne standard fastsætter de kontrolhandlinger, som skal udføres på brugsstedet, med henblik på at forsikre sig om at systemet fungerer korrekt.

Den tekniske assistance fra Edilkamin (CAT) vil desuden sørge for at finjustere varmeovnen i funktion af pellettypen og installationsforholdene (f.eks. skorstensrørets egenskaber).

Førstegangstænding udført af et autoriseret servicecenter er nødvendig for at kunne aktivere garantien.

Det autoriserede servicecenter skal desuden:

- Kontrollere, at det hydrauliske anlæg er udført korrekt og udstyret med en tilstrækkelig ekspansionsbeholder til at kunne værne om sikkerheden.

Tilstedeværelsen af den indbyggede beholder i varmeovnen er IKKE en garanti for en egnet beskyttelse mod termisk dilatation, som vandet i anlægget udsættes for.

Derfor skal installatøren vurdere, om der eventuelt er behov for en supplerende ekspansionsbeholder i funktion af det forudsete anlægs type.

- Forsyning varmeovnen elektrisk og foretage en afprøvning for kold ovn.

- Foretage påfyldningen af anlægget gennem påfyldningshanen (pas på ikke at overskride trykket på 1,5 bar).

Under påfyldningsfasen skal luften "udrenses" gennem pumpen og hanen.

Der kan forekomme en svag lugt af maling under de første tændinger, som vil forsvinde i løbet af kort tid.

Inden tænding skal man altid kontrollere:

==> den korrekte installation.

==> den elektriske forsyning.

==> lågens lukning, som skal være lufttæt

==> diglens renhed.

==> tilstedeværelsen af standby angivelsen på displayet (indstillet klokkeslæt og temperatur).

PELLETPÅFYLDNING I BEHOLDEREN

Beholderens dæksel åbnes og lukkes via det praktiske klik-klak-system, som kræver et let tryk på forsiden af dækslet af støbejern* (fig. 1).

GIV AGT:

Hvis der fyldes pellet på, mens varmeovnen er i funktion og derfor er varm, skal den medfølgende handske anvendes.



fig. 1

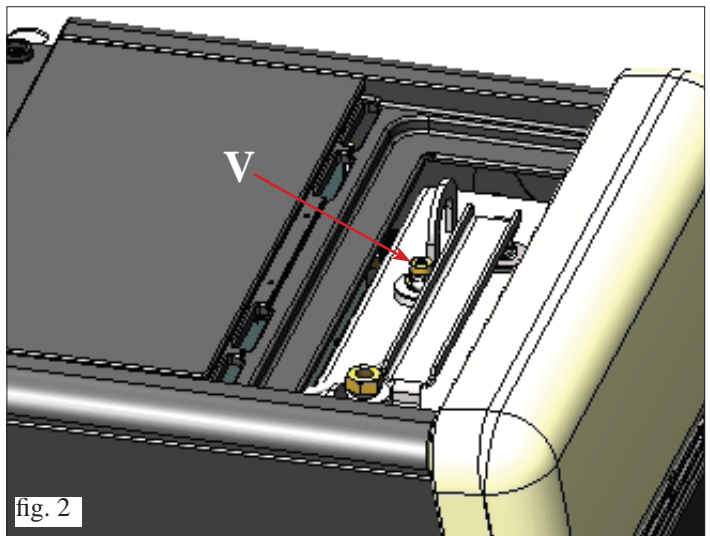


fig. 2

Giv agt:

Under første tænding skal handlingerne omkring luft/vandtømning foretages ved hjælp af den manuelle ventil (V - fig. 2), der er placeret under topriksen fortil.

Denne handling skal også gentages under de første dages brug og hvis anlægget er blevet helt eller delvist fyldt op.

Tilstedeværelse af luft i rørledningerne tillader ikke en god funktion.

For at lette udluftningen leveres der gummislange til ventilen.

BEMÆRKNING om brændsel.

Varmeovnene er konstruerede og programmerede til at brænde pellet af træ med en diameter på cirka 6 mm.

Pellets er en type brændsel, som består af små cylinderformede stykker af presset savsmuld med høje værdier, uden brug af klæbemidler eller andre uvedkommende materialer.

Det forhandles i sække på 15 kg.

Det er vigtigt IKKE at brænde andre materialer i varmeovnen, for IKKE at kompromittere funktionen.

Brug af andre materialer (træ inkluderet), hvilket kan registreres af laboratorieanalyser, medfører bortfald af garantien.

EDILKAMIN har konstrueret, afprøvet og programmeret sine produkter, for at kunne sikre de bedste ydelser med pellet af følgende egenskaber:

Diameter : 6 millimeter

Maksimal længde : 40 mm

Maksimal fugtighed : 8 %

Kalorieydelse : Mindst 4300 kcal/kg

Brug af pellet med andre egenskaber kræver en specifik finjustering af varmeovnen, svarende til den som det tekniske servicecenter foretager ved førstegangstænding.

Brug af uegnede pellets kan medføre: Nedsatte ydelser; fejlfunktioner; blokering pga. tilstopning, snavset glaslåge, dårlig forbrænding, ...

En enkel analyse af pelletene kan foretages visuelt:

God: glat, ensartet længde, ringe støvmængde.

Dårlig: med revner på langs og på tværs, meget støv, uensartede længder og tilstedeværelse af fremmedlegemer.

BRUGSANVISNING

FJERNSTYRING

Den benyttes til at betjene alle funktionerne til anvendelsen.

Beskrivelse af knapper og display:

 : Til tænding og slukning (fra stand by Fjernstyring til aktiv Fjernstyring).

+/- : til at forøge /sænke indstillingerne.

A : Knappen AIR: Justerer ventilations drift til OFF - AUTO eller manuel F1,F2,F3,F4,F5

M : Knappen MENU: Tryk kort på den for at indstille driftsmåder for klimakomfort eller effektmodul. Hvis der trykkes i to sekunder for man adgang til de forskellige programmeringsmenuer



- blinkende ikon : fjernstyringen søger netforbindelse.
- fast lysende ikon: fjernstyringen har aktiv forbindelse



låst tastatur (tryk på "A" og "M" samtidig i nogle sekunder for at låse eller oplåse tastaturet).



Tomme batterier (3 stk. alkaliske batterier mini AAA)



Aktiveret programmering



alfanumerisk display med 16 tal i to linjer af 8 tal hver



- blinkende ikon: varmeovnen i tændingsfase
- fastlysende ikon: varmeovnen i drift



automatisk funktion
(på displayen vises temperaturens værdi).

På displayet vises andre nyttige oplysninger, samt ikonerne, der er beskrevet ovenfor.

- **Standby-position:** viser fremløbstemperaturen (TM), den indstillede temperatur (SET), de resterende kg piller (15 kg) i beholderen, og det aktuelle klokkeslæt.

- **I tændingsfasen:** START foruden de oplysninger, der vises i standby

- **Driftsfase:** viser fremløbstemperaturen (TM), den indstillede temperatur (SET), de resterende kg piller (15 kg) i beholderen, og det aktuelle klokkeslæt.

TRYK IKKE PÅ KNAPPEN FLERE GANGE .

BEMÆRK: Hvis fjernstyringen ikke bruges i nogle sekunder, formørkes displayet, fordi energi besparelsesfunktionen træder i kraft. Displayet aktiveres igen ved tryk på en vilkårlig knap.

JUSTERING AF VENTILATION:

Ved at trykke på knappen A vises AIR-indstillingen på displayet. Der kan vælges tre forskellige tilstande for anvendelse af ventilationsmiljøet:

OFF: Ventilationen forbliver slukket, selv med brændeovnen i drift

AUTO: Ventilationen aktiveres automatisk i overensstemmelse med et effektforsyningsprogram, som er designet af producenten

MANUEL: Ventilationen virker kun, når brændeovnen er i drift. Der kan vælges mellem 5 faste ventilationsniveauer, startende med det mindste og støjfri F1 til det højeste F5.

BRUGSANVISNING

Genopfyldning af øresnelgen.

Ved den første anvendelse eller i tilfælde af fuldstændig udtømmning af pellet beholderen, for at fylde øresnelgen trykkes samtidig knapperne "+" og "-" på fjernstyringen i nogle sekunder; derefter, når knapperne er blevet slippet, kommer ordet "RICARICA"(OPLADNING)frem.

Handlingen skal udføres før tændingen hvis er gået i stå p.g.a. mangel af pellet, når handlingen er færdig tømmes diglen før der tændes påny.

Det er normalt at der bliver en mængde pelleter til overs som øresneglen ikke kan tage op..

Automatisk tænding

Når varmeovnen er på stand by og knappen på fjernstyringen trykkes i 2" ▼, vil tændings proceduren gå i gang og "Avvio"(Start) skriften vil tænde sig; samtidig vil en nedtælling i sekunder (fra 1020 til 0) starte. Allivel har tændingsfasen ikke en forudbestemt tid: dens varighed kan nedsættes når skemaet viser at nogle tester er bestået. Efter ca 5 minutter dukker flammerne op.

Manuel tænding

I tilfælde af temperaturen falder under 3°C, så at el-modstanden ikke bliver varm nok eller hvis denne skulle være midlertidigt ude af funktion, kan man anvende til tændingen lidt "diavolina". Et stykke godt tændt "diavolina" lægges i diglen, lågen lukkes og knappen trykkes ▼ fra fjernstyringen.

JUSTERING AF FREMLØBSTEMPERATUR:

Ved at trykke på knapperne +/- kan du ændre indstillingen for den indstillede fremløbstemperatur.

JUSTERING AF RUMTEMPERATUR:

Ved at aktivere funktionen COMFORT CLIMA (CAT) med knapperne +/- er det muligt at bruge fjernbetjeningen som en mobil termostat/kronotermostat, der skal placeres i på det sted i boligen, hvor du vil have den indstillede temperatur. Vælg COMFORT CLIMA med menuknappen, og rumtemperaturen (AIR) og den ønskede temperatur i rummet (SET) vises. Justér temperaturen med knapperne +/- . Fjernbetjeningen sender automatisk anmodningen til brændeovnen.

Slukning

Når varmeovnen er i drift startes sluknings proceduren ved at trykke på knappen i 2" ▼ og på displayen vises nedtællingen fra 9 til 0 (i alt 10 minutter). Slukningsfasen omfatter: afbrydelse af fald af pellet. ventilation på fuld blus. motor til røgudsugning på maks hastighed.

Stikkontakten må aldrig tages ud under sluknings processen:

- afbrydelse af pellet tilførelsen
- Røgafgangsmotor på maks hastighed.
- Cirkulationspumpe.

Undtagen diverse indstillinger foretaget fra CAT

Stikkontakten må aldrig tages ud i løbet af slukningen.

N.B.: Cirkulationspumpe slukkes efter 5 til 10 minutter.

HANDLINGER DER UDELUKKENDE KAN UDFØRES MED FJERNSTYRINGEN

Ur indstilling Ved at trykke på knappen "M" i 2" tænder på menuen "Orologio"(Ur) så man kan indstille uret på el-kortet. Ved at trykke igen på knappen "M" vil man se efter hinanden, så de kan indstilles, de følgende dataer: Dag, Måned, År, Time, Minutter, Dag i ugen.

Skriften SALVATAGGIO ??(OPLAGRING?) skal bekræftes med "M" og muliggør verificere om handlingerne udførte indtil da, er rigtige før de bekræftes (på displayen kommer ordet Salvataggio frem)

Tænding, slukning og ændring af den indstillede temperatur kan udføres ved hjælp af den røde nødstopknap er på bagsiden af brændeovnen (se side 142).

Ugelig time programmering

Ved at trykke i 2 sekunder på "M" fra fjernstyringen får man adgang til indstillingen af uret og ved at trykke knappen "+" får man adgang til den ugelig time programmering, på displayen "PROGRAM.ON/OFF".

Denne funktion kan vælge den type programmering hvor det er mulig indstille op til højst tre tændinger.

Ved at bekræfte på displayen med knappen "M" kommer en følgende muligheder frem:

NO PROG (ingen program indstillet)

DAGLIG PROGRAM (samme program for alle dage)

UGELIG PROGRAM (specifik program for hver dag i ugen)

Med knapperne "+" og "-" går man fra en type programmering til den anden. Ved at bekræfte med knappen "M" valget "PROGRAMMA GIORN" vil den eller de indstillede programmer være den samme for hver dag i ugen.

Ved at trykke i følge knappen "+" vil man se :

- NO PROG.

- 1° progr.(en tænding og en slukning om dagen), 2.progr.

(d.s.),3.progr.(d.s.) Knappen "-" anvendes til at gå i omvendt orden. Hvis 1. program vælges vises tændings tiden. På displayen læses: 1"ACCESO" timer 10; med knappen "+" og "-" ændres tiden og den bekræftes med knappen "M" (All 1 On/ Hour 10). På displayen læses: 1"ACCESO" minutter 30; med knappen "+" og "-" ændres minutterne og de bekræftes med knappen "M" (1 Off min). Det samme gøres når de følgende slukninger og tændinger programmeres. De bekræftes ved at trykke på "M" når skriften SALVATAGGIO?? kommer frem på displayen .

Når "UGELIG PROG." bekræftes, skal programmerings dagen vælges: 7 Sø;Prog.1; 1 Ma; 2 Ti; 3 On; 4 To; 5 Fr; Lø; Når dagen er valgt, bruges knapperne "+" og "-" til at vælge tre tændinger og til at bekræfte, programmeringer vider føres på samme måde som "DAG PROGRAMMERING", ved at vælge for hver dag i ugen om der skal aktiveres en programmering , dens antal indgreb og tider. I tilfælde af fejl er det muligt at forlade programmet uden oplagring ved at trykke ▼ på en knap og på displayen vil der stå NO SALVATAGGIO (ingen oplagring).

BRUGSANVISNING

Ændring af pillepåfyldningen: (med automatisk justering deaktiveret). Ved at trykke på menuknappen i to sekunder får du adgang til sprogmenuen. Brug knappen + til at søge i menuen "ADJ PELLE". Bekræft denne menu ved at trykke på knappen M, og på displayet vises "PELLET ADJ 00%".

Det er muligt at rette manuelt pellet faldet, ved at ændre tilførelsen procentvis (+/- 30%). Ved at bekræfte denne funktion med knappen menu kan man indstille pellet læsningen, ved at indtaste en lavere værdi læsses der en mindre mængde pellet, med en højere værdi læsses der en højere en. Denne funktion kan være brugbar når man har skiftet type pellet i forhold til den ovnen er blevet indstillet til og derfor kræves der en rettelse af læsningen.

Hvis denne rettelse ikke skulle vise sig tilstrækkelig skal Edikamins Autoriserede Tekniske Service Center (CAT) kontaktes, til en ny justering.

Bemærkning om flammens variabilitet: Eventuelle ændringer af flammens tilstand er afhængig af den anvendte pellet type, eller af den almindelig variabilitet en fast brændsel har og af den regelmæssige rensning af diglen ovnen automatisk udfører (bemærk: de erstatter IKKE den nødvendige kolde sugning før tændingen fra brugerens side).

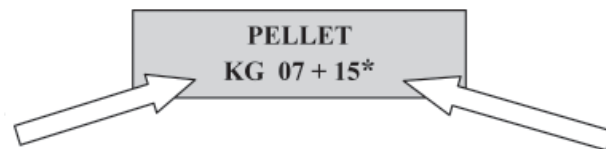
RESERVE MELDING

Varmeovnen er forsynet med en elektronisk funktion for at vurdere hvor meget pellet der er tilovers i beholderen. Systemet er integreret i printkortet så man selv kan læse når som helst hvor mange Kg pellet der er tilovers. For at systemet kan virke korrekt er det vigtigt at i løbet af den første fyring (der udføres af et Autoriseret Service Center (CAT)) følges denne fremgangsmåde. Det drejes om en general henvisning. En bedre større nøjagtighed opnås med en rigtig nulstilling før at der foretages en ny påfyldning. Edilkamin tager ikke ansvaret for variationer i forhold til det beskrevne (det kan være forårsaget af udvendige faktorer).

Pellet reservesystem

Før at systemet aktiveres, skal man fylde en pose pellets i beholderen og bruge ovnen indtil den ikke er brugt op. Dette med den hensigt lave en kort indfyring af systemet. Derefter kan man fylde beholderen helt op og starte ovnen. I løbet af driften, når det bliver muligt at fylde en hel pose med 15 Kg pellet på, vil der stå på displayen, blinkende med mellemrum, "RISERVA". Efter at have helt posen på, skal de 15 kg tegnes ind i hukommelsen (Den med leveret handske anvendes). Med den hensigt følges denne fremgangsmåde:

1. Knappen "M" trykkes (i ca 3-4 sekunder) indtil ordet "LANGUAGE".
2. Knappen "+" trykkes indtil ordet "RISERVA PELLE".
3. Knappen "M" til det følgende skærbillede,



Kg tilovers i beholderen

læsset Kg

derefter med knap "+" bringes tallet (*) til værdi lige med de Kg pellet der blevet fyldt på (15 Kg i dette tilfælde).

4. Knappen "M" trykkes for at bekræfte
5. knappen trykkes  or at afslutte.

Som følge af den omtalte handling, vil systemet, efter at have opbrugt 15 Kg få ordet "RISERVA" til at blinke med mellemrum.

Derefter skal handlingen gentages fra trin 1 til trin 5, hver gang du fylder piller på (valgfrit).

NØDHJÆLPKNAP

Hvis fjernbetjeningen ikke virker, kan man få adgang til de grundlæggende indstillinger ved hjælp af en rød nødknap, der er placeret på højre side af brændeovnen (se fig. 1).

Knappen trykkes en eller flere gange for at aktivere den ønskede funktion:

1. MED SLUKKET VARMEOVNEN ved at trykke på den røde knap i 2" tænder ovnen sig.
2. MED TÆNDT VARMEOVNEN ved at trykke på den røde knap i 2" tænder ovnen sig.
3. MED TÆNDT VARMEOVNEN manuel måde, ved at trykke på den røde knap kan man flytte fra P1 til P3.w
4. MED TÆNDT VARMEOVNEN

Hvis brændeovnen er indstillet i effektmodul, ændres den indstillede fremløbstemperatur ved at trykke kort, så den øges cyklisk fra 50 til 80°C. Hvis den derimod var indstillet i klimakomfort, ændres den ved at øge den ønskede temperatur i rummet cyklisk fra 10 til 30°C

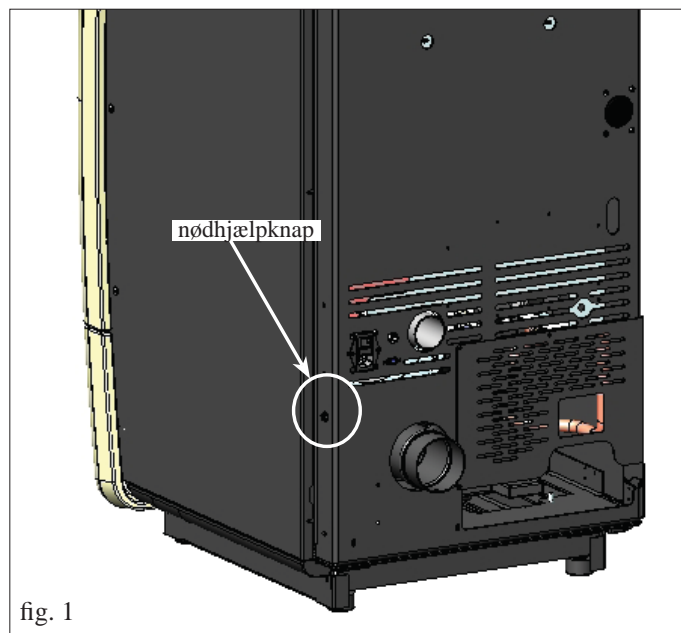


fig. 1

VEDLIGEHOLDELSE

Kobl altid apparatet fra den elektriske forsyning, inden der udføres nogen form for vedligeholdelse.

En planmæssig vedligeholdelse er grundlæggende for varmeovnens korrekte funktion.

Eventuelle problemer med udspring i manglende vedligeholdelse er årsag til garantiens bortfald.

Hvis der er behov for rengøring vises teksten "Clean - exchanger" på panelet.

BEMÆRK: I forbindelse med førstegangstændingen vil servicecenteret indstille en pelletforbrugsværdi i kg og "SERVICE UTE" visualiseres på displayet. Varmeovnen vil fortsat virke men slutbrugeren bør foretage den omhyggelige vedligeholdelse, som tilfalder denne og som beskrevet nedenfor og forklaret af servicecenteret under førstegangstændingen. Meddelelsen på displayet elimineres, efter afvikling af vedligeholdelsen, ved at trykke på tasten "M" på fjernbetjeningen i mindst 5 sekunder (handlingen skal udføres for slukket varmeovn).

NB.:

- Enhver uautoriseret ændring er forbudt
- Benyt de af fabrikanten anbefalede reservedele
- Anvendelsen af ikke originale komponenter medfører garantiens forfaldelse.

DAGLIGE VEDLIGEHOLDELSERINDGREB

Disse handlinger skal udføres for slukket og kold varmeovn, efter at have afbrudt den elektriske forsyning

Indgrebet består af rengøring ved hjælp af en støvsuger (jfr. ekstraudstyr side 148), og hele proceduren kræver blot få minutter.

- Åbn lågen, træk diglen (1 - fig. A) ud og hæld resterne over i askeskuffen.
- Rens diglen med den medfølgende spatel og rengør for eventuelle tilstopninger af langhullerne.
- **HÆLD ALDRIG OG UNDER INGEN OMSTÆNDIGHEDER RESTERNE OVER I PELLETHEOLDEREN.**
- Træk akseskuffen (2 - fig. A) ud og tøm indholdet over i en brandsikker beholder (asken kan indeholde stadig varme elementer og/eller gløder).
- Støvsug ildstedet, bunden og området omkring diglen, hvor asken falder ned, og askeskuffen.
- Støvsug digelsædet og rengør diglens kontaktkanter med dets støttesæde.
- Rengør, om nødvendigt, ruden (for kold ovn)

BRUG BØRSTERNE MINDST ÉN GANG OM DAGEN TIL RENGØRING AF VARMEVEKSLERNE (*), SELV NÅR BRÆNDEOVNEN ER TÆNDT, OG BRUG DEN MEDFØLGENDE HANDSKE:

- Ryst derefter rengøringshåndtaget, der sidder under topriksen fortil (fig. B).

STØVSUG ALDRIG VARM ASKE, der vil kunne beskadige den anvendte støvsuger og være årsag til mulig antænding.

GIV AGT: KONTROLLÉR AT ASKESKUFFEN ER ANBRAGT KORREKT I SÆDET (2 fig. A)

UGENTLIG VEDLIGEHOLDELSE

- Rengør ildstedet (med børsten).
- Støvsug røret ved siden af den elektriske modstand (3 - fig. A).
- Det overstående element (cielino sostituire il termine inglese) tages ud (4 billede - C) og resterne hældes over i askeskuffen (2 - billede A).

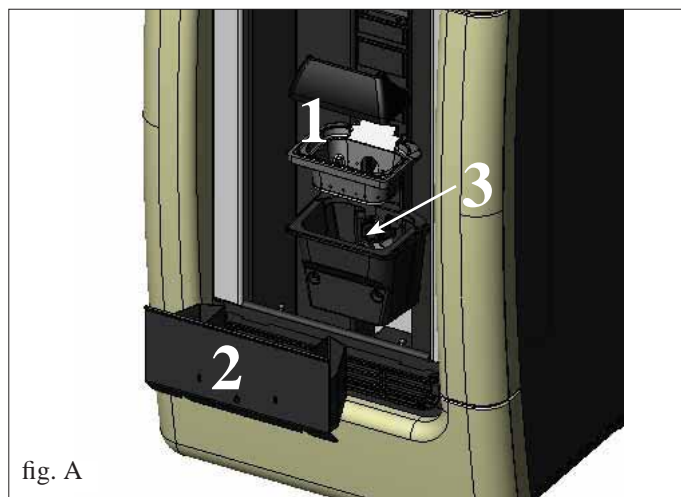


fig. A

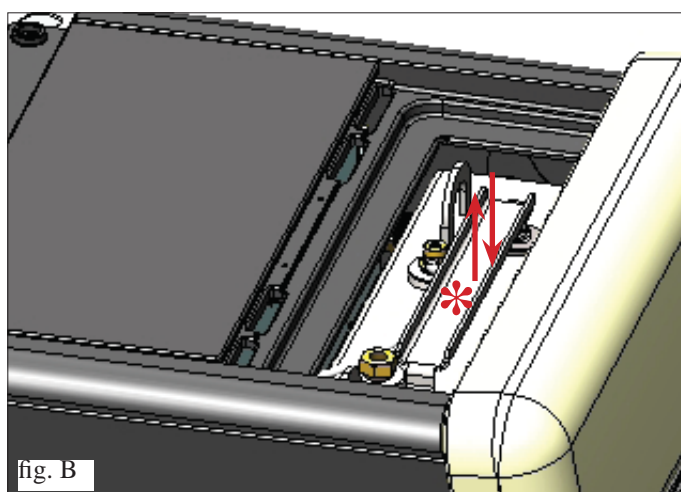


fig. B

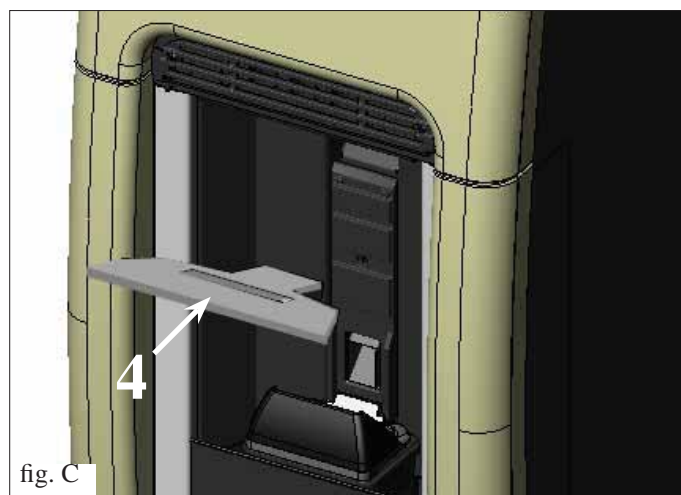


fig. C



JA



NEJ

VEDLIGEHOELDELSE

SÆSONBETONET VEDLIGEHOELDELSE (skal udføres af et servicecenter med autorisation fra Edilkamin)

- Generel rengøring indvendigt og udvendigt
- Omhyggelig rengøring af vekslerens rørledninger
- Omhyggelig rengøring og eliminering af aflejringer i diglen og dennes sæde
- Rengøring af ventilatorer og kontrol af mekanik, spillerum og fæstelementer
- Rengøring af røgkanalen (eventuel udskiftning af pakningen på røgens aftræksrør)
- Rengøring af røglledning
- Eftersyn af ekspansionsbeholderen
- Kontrollér og rengør pumpen, der er installeret på ekstraudstyrssættet
- Kontrol af sonder
- Eftersyn og eventuel udskiftning af batteriet i uret på det elektroniske kredsløbskort.
- Rengøring af røgudsugningens ventilatorrum
- Rengøring af flowsensor
- Kontrol af termoelement
- Tøm pelletbeholderen og støvsug bunden heraf.
- Rengøring, inspektion og eliminering af aflejringer i tændingsmodstandens rum og eventuel udskiftning af samme
- Visuel inspektion af elektriske kabler og tilslutninger
- Kontrol af spillerum for enheden fødesnegl-gearmotor
- Rengøring af pelletbeholder og eftersyn af spillerum mellem snække-reduktionsgear
- Udskiftning af lågens pakning
- Funktionsafprøvning, snækkefyldning, tænding, funktion i 10 minutter og slukning

Ved ofte brug af varmeovnen anbefales det at rengøre røgkanalen og røgpasserørret hver 3. måned.

Rengøring af røgrøret

- Når brændeovnen er slukket og kold, kan du flytte rengøringshåndtaget (se forrige side)
 - Fjern askeskuffen (2 - fig. D), løft lukningen for inspektion af røgkanalerne og støvsug (5 - fig. E).
- Mængden af rester, der dannes, afhænger af brændselstypen og af anlægstypen.
- Manglende rengøring kan forårsage blokering af brændeovnen.

N.B.: Sørg efterfølgende for at sætte de to lukninger for inspektion af røgrøret tilbage på plads.

GIV AGT !!!

Efter en normal rengøring vil en UKORREKT sammenkobling af den øvre digel (A) (fig. F) med den nedre digel (B) (fig. F) kunne kompromittere varmeovnens funktion. Kontrollér derfor før hver tænding af varmeovnen, at diglerne er korrekt koblet sammen, som vist i (fig. G), uden tilstedeværelse af aske eller ubrændt materiale på støttefladens perimenter.

Venligst bemærk at hvis ovnen anvendes uden at rense smeltediget, kan dette medføre gastænding i forbrændingskammeret, hvilket kan resultere i en eksplosion der sprænger glasset.



fig. D

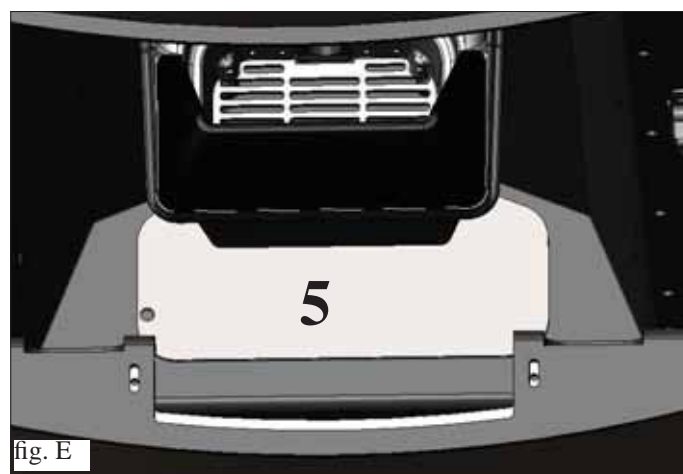


fig. E

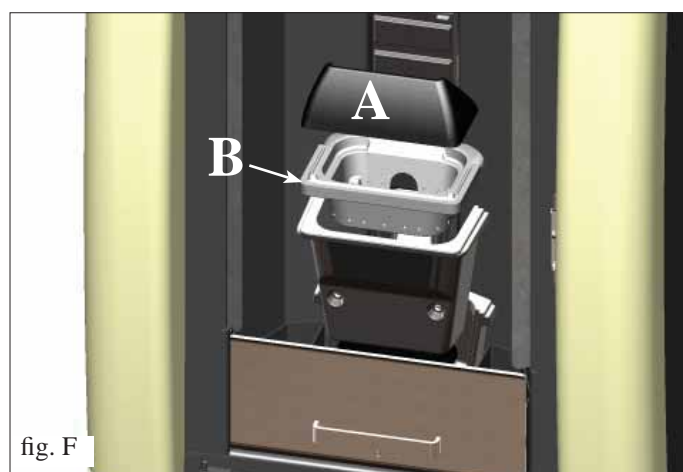


fig. F

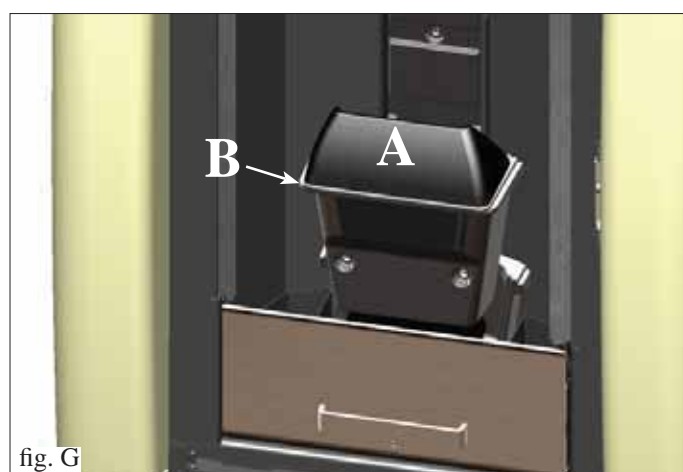


fig. G

MULIGE ULEMPER

I tilfælde af problemer vil varmeovnen automatisk stoppe og udføre slukningshandlingerne. Der vil blive vist en meddelelse på displayet med slukningens årsag (jfr. de forskellige meddelelser herunder).

Træk aldrig stikket ud under slukning på grund af blokering.

Hvis der forekommer en blokering skal man lade slukningsproceduren fuldføre (10 minutter med en akustisk signalering) og herefter trykke på tasten .

Tænd aldrig for varmeovnen igen, uden først at kontrollere årsagen til blokeringen og før diglen er blevet RENSSET/TØMT.

SIGNALERINGER AF EVENTUELLE ÅRSAGER TIL BLOKERING OG INDIKATIONER OG LØSNINGER:

- 1) Signalering:** PTC H2O_FEJL
Ulempe: Slukning pga. skadet eller frakoblet vandtemperatursonde.
Handlinger:
 - Kontrollér sondens forbindelse til kredsløbskortet
 - Kontrollér dueligheden gennem afprøvning af den kolde sonde
- 2) Signalering:** Kontrol/aftræk (griber ind hvis omdrejningssensoren i røgens udsugning registrerer en anomali)
Ulempe: Slukning pga. registreret anomali på røgudsugningens omdrejninger
Handlinger:
 - Kontrollér røgudsugningens duelighed (omdrejningssensorens tilslutning) (Servicecenter)
 - Kontrollér røgledningens renhed
 - Kontrollér det elektriske anlæg (jordforbindelse)
 - Kontrollér det elektroniske kredsløbskort (Servicecenter)
- 3) Signalering:** Stop/Flamme (aktiveres, hvis termoelementet måler en mindre røgtemperatur end den indstillede, hvilket den fortolker som mangel på flamme)
Ulempe: Slukning pga. sammenbrud af røgtemperatur
Flammen kan mangle, fordi:
 - Kontrollér, om der mangler piller i beholderen
 - Kontrollér, om alt for mange piller har kvalt flammen. Kontrollér pillernes kvalitet (CAT)
 - Kontrollér, om maksimaltermostaten er udløst (et sjældent tilfælde, fordi det svarer til en overtemperatur for røg) (CAT)
 - Aktivering af sikkerhedspressostaten pga. tilstopning/forhindring af røgudledningsrøret eller skorstenen (skal kontrolleres af en tekniker / skorstensfejer)
 - Aktivering af sikkerhedstermostaten i beholderen. Kontrollér, at der rundt om ovnen ikke findes genstande, der blokerer for ventilationen og at ventilatorerne ikke er fejlbehæftet eller standset. I så fald skal man kontakte CAT-centret.
- 4) Signalering:** Blok AF/NO Start (griber ind hvis flammen ikke forekommer indenfor et maksimalt tidspunkt på 15 minutter eller starttemperaturen ikke opnås).
Ulempe: Slukning på grund af ukorrekt temperatur på røg under tændingsfasen. Skeln mellem følgende to årsager: INGEN flamme
Handlinger: **Kontrollér:**
 - Diglens placering og renhed
 - Tændingsmodstandens virkedygtighed (Servicecenter)
 - Omgivelsestemperatur (brug antændingsklodser ved temperaturer under 3°C) og luftfugtighed.Prøv at tænde med optændingsblokke.
Flammen blev tændt men efter meddelelsen Start blev meddelelsen Blok AF/NO Start vist
Handlinger: **Kontrollér:**
 - Termoelementets virkedygtighed (Servicecenter)
 - Den indstillede starttemperatur i parametrene (Servicecenter)
- 5) Signalering:** Manglende/Energi (dette er ikke en defekt på varmeovnen).
Ulempe: Slukning på grund af strømsvigt
Handlinger: Kontrollér den elektriske tilslutning og spændingssvigt.
- 6) Signalering:** Skade/TC (sætter ind hvis termoelementet er skadet eller frakoblet)
Ulempe: Slukning på grund af skadet eller frakoblet termoelement
Handlinger: **Kontrollér:**
 - Termoelementets forbindelse til kredsløbskortet
 - Virkedygtighed ved afprøvning af koldt termoelement (Servicecenter).
- 7) Signalering:** °C røg/høj (slukning pga. overdreven temperatur på røgen)
Ulempe: Slukning på grund af, at røgens maksimale temperatur er overskredet
Kontrollér:
 - Pellettype (kontakt servicecenteret i tvivlstilfælde)
 - Anomali på røgudsugning (Servicecenter)
 - Tilstoppet røgkanal, ukorrekt installation (Servicecenter)
 - "Afdrift" på reduktionsgear (Servicecenter)
 - Manglende luftindtag i lokalet.
- 8) Signalering:** Check button (meddeler fejl til nødstopknappen)
Ulempe:
 - knappens tilstand samt dens forbindelses kablet til printen tjækkes (CAT).
- 9) Signalering:** PÅFYLD VAND (griber ind, hvis trykket i anlægget når ned under ca. 0,2 bar).
Ulempe:
 - Kontrollér, at der ikke er utætheder, og genopret først herefter det korrekte tryk ved påfyldning af anlægget.

MULIGE ULEMPER

- 10) Signalering:** ALARM TEMP H20 (griber ind hvis vandsonden er skadet eller frakoblet)
Ulempe: Slukning pga. vandtemperatur på over 90°C.
En overdrevet temperatur kan afhænge af:
• Anlæggets størrelse: Lad servicecenteret aktivere funktionen ECO
• Tilstøpning: Rens vekslerens rørledning, diglen og røgaftrækket.
- 11) Signalering:** “Kontrol. Batteri”
Ulempe: Varmeovnen stopper ikke men hvis meddelelsen visualiseres på displayet.
Handlinger: Bufferbatteriet på det elektroniske kredsløbskort skal skiftes ud (Servicecenter).
Problemer med batteriets kontakt til uret.
- 12) Signalering:** ALARM HØJ STRØM: Griber ind hvis der registreres et unormalt og overdrevent strømforbrug på reduktionsgearet.
Handlinger: Kontrollér funktionen (Servicecenter) reduktionsgear - Elektriske forbindelser og elektronisk kredsløbskort.
- 13) Signalering:** ALARM LAV STRØM: Griber ind hvis der registreres et unormalt og utilstrækkeligt strømforbrug på reduktionsgearet.
Handlinger: Kontrollér funktionen (Servicecenter) reduktionsgear - trykmåler - beholderens termostat - elektriske forbindelser og elektronisk kredsløbskort.
- 14) Signalering:** ineffektiv fjernstyring
Ulempe:
• nærme sig til varmeovnen
• Batteriet kontrolleres og, eventuelt, skiftes ud.
• Synkronisering med automatisk søgning af aktiveringen: når man putter batterierne i fjernstyringen vil automatisk starte en søgning af radiosignalet og så forbindelsen med det søgte produkt. For at det skal kunne ske, skal man sørge for at tænde produktet før at stikke batterierne i fjernstyringen og befinde sig tæt på antennen for at være sikker på at have signal dækning.
• Synkronisering med automatisk søgning og manuel aktivering: vi kan bestemme at starte manuelt en automatisk søgning af et produkt, det vil være tilstrækkeligt at udføre disse enkelte handlinger efter at have puttet batterierne i fjernstyringen:
- Ryk hen i nærheden af produktet og sørg for at det er sat i stikkontakten.
- Når 10” er forbi vises på displayen ordet “RICERCA RETE”(NET SØGNING), derefter slippes knappen 0/I, det betyder at den automatiske fase af søgningen har aktiveret sig.
- I løbet af få sekunder vil den automatiske synkronisering af radiokanalen ske.
- 15) Signalering:** I løbet af tændingsfasen slå “strømafbrøderen” fra (Teknisk Service Center) (CAT)
Ulempe:
• tændingsmodstandens, el-anlæggets og el-komponenternes tilstand tjekkes.
- 16) Ulempe:** Utilstrækkeligt varmt vand:
Handlinger:
• Rengør varmeveksleren fra ildstedets indre

1. ANMÆRKNING

Alle meldingerne vises indtil man ikke virker på fjernstyringen og trykker  på knappen.

Det anbefales at ikke starte ovnen igen før at man har fjernet årsagen til problemet. Det er vigtigt at referer til Service Centeret (CAT) det panelet melder.

2. ANMÆRKNING

Efter at have opbrugt 1000 Kg pellet eller en anden størrelse indstillet af CAT i løbet af den første fyring, på displayen vil der stå “manutenzione” og blinke (vedligeholdelse). Varmeovnen virker, men det er nødvendigt at få et autoriserede CAT til at udføre en ekstraordinær vedligeholdelse.

3. ANMÆRKNING

I tilfælde af at varmeovnen, p.g.a. pellet kvaliteten eller af en særlig kritisk installation skulle forstoppe sig for tidelig, vil skriften “ chiamare CAT”(kalde Service) tænde; der gøres det samme som for “manutenzione” (vedligeholdelse).

BEMÆRK:

Skorstene og røgafgangen som er forbundet med apparater der bruger fast brændsel skal rengøres en gang om året. (Normerne i det pågældende land verificeres).

I tilfælde af udeladelse af regelmæssige eftersyn og rengøring, stiger sandsynligheden for brand i skorstenen.

VIGTIGT !!!

I tilfælde af at der skulle opstå en begyndelse på ildebrand i varmeovnen, i røgafgangen eller i skorstenen, følges denne fremgangsmåde:

- el-strømmen slås fra.
- der gøres indgreb med en ildslukker med kuldioxid CO2
- Brandvæsenet tilkaldes

PRØV IKKE AT SLUKKE ILDEN MED VAND !

Senere søges en eftersyn af apparatet fra et autoriseret Service Centers side (CAT) og lad skorstenen kontrollere af en autoriseret tekniker.

FAQ

Herunder gives svarene i syntetisk form; indhent yderligere detaljer på de andre sider i dette dokument.

1) Hvad skal jeg forberede, for at kunne installere varmeovnen?

Et aftræksrør til røgen med en diameter på mindst 80 mm eller en direkte forbindelse til bygningens yderside.

Et luftindtag i lokalet på mindst 80 cm².

Trykside- og returuffetilkobling ¾" G

Afløb i kloak fra overtryksventil ¾" G

Påfyldningstilslutning ¾" G

Hydraulisk ekstraudstyrssæt

Elektrisk tilslutning til anlæg med termomagnetafbryder 230V +/- 10%, 50 Hz i overensstemmelse med de gældende forskrifter

2) Må man lade varmeovnen fungere uden vand?

NEJ. Brug uden vand vil kompromittere varmeovnen.

3) Producerer varmeovnen varm luft?

JÅ. Størstedelen af den producerede varme overføres til vandet, mens en ventilator producerer varm luft, som ledes ind i installationsrummet.

4) Må man forbinde varmeovnens tryk- og returside direkte til et varmeapparat?

NEJ, som for alle andre varmekilder skal man forbinde den til et samlestykke hvorfra vandet herefter fordeles til varmeapparaterne.

5) Leverer varmeovnen også varmt brugsvand?

Det er muligt at producere varmt sanitært vand ved at anvende et særligt sæt, efter at have vurderet brændeovnens effekt med det hydrauliske system.

6) Må man bortlede varmeovnenes røg direkte gennem væggen?

NEJ, i henhold til brancheforskrifterne (UNI 10683/2012) skal røgen ledes bort gennem en kanal, som føres op i tagrygningens højde og under alle omstændigheder kræver en korrekt funktion en vertikal strækning på mindst 1,5 meter; formålet er at undgå at der kan formes endog mindre mængder af røg i installationslokalet i tilfælde af et blackout eller vind.

7) Er det nødvendigt med et luftindtag i installationslokalet?

Ja, for at genoprette mængden af luft, som varmeovnen anvender til forbrændingen; eller der skal være en direkte forbindelse til bygningens yderside.

8) Hvad skal man indstille på varmeovnens display?

Den ønskede vandtemperatur eller temperaturen i lokalet; varmeovnen vil modulere effekten herefter, så den oparbejdes eller opretholdes.

På små anlæg kan der indstilles en driftstilstand, som forudser slukning og tænding af varmeovnen i funktion af den oparbejdede vandtemperatur.

9) Hvor ofte skal diglen renses?

Før hver tænding med slukket og kold brændeovn. EFTER AT HAVE RENSET VARMEVEKSLERRØRENE ved at aktivere håndtaget til rengøring af røgrøret (se side 143).

0) Skal man støvsuge pelletbeholderen?

Ja, mindst en gang om måneden og hvis varmeovnen ikke anvendes over en længere periode.

11) Kan man benytte andre brændselstyper end pellet?

NEJ. Varmeovnen er konstrueret til at brænde pellet af træ med en diameter på 6 mm, andre materialer kan beskadige den.

12) Kan varmeovnen tændes med en SMS?

Ja, ved at tilslutte et opkaldsapparat til serieporten på brændeovnens bagside ved hjælp af ekstrakablet

CHECK LIST

Skal integreres med den komplette gennemlæsning af det tekniske diagram

Montering og installation

- Idriftsætning udført af et autoriseret servicecenter, som har udstedt garantien
- Luftindtag i rummet
- Røgkanalen/skorstenen huser kun varmeovnens aftræk
- Røgkanalen (del af kanalen, der forbinder brændeovnen til skorstensrøret) har:
 - Højest 3 buk og maksimalt 2 meter vandret strækning
- Skorstensterminal over returområdet
- Afløbsrør af egnet materiale (rustfrit stål anbefales)
- Ved passage gennem eventuelt brandbare materialer (f.eks. træ) er alle de nødvendige brandsikringsforanstaltninger blevet iværksat
- Rumfanget, som kan opvarmes, er blevet omhyggeligt vurderet i forhold til varmeapparaternes effektivitet:
- Anlægget er blevet erklæret i overensstemmelse med lovens forskrifter af en autoriseret tekniker.

Brug

- De anvendte pellets er af god kvalitet med et lavt fugtindhold
- Diglen og askeskuffen er rene og anbragt korrekt
- Lågen er korrekt lukket
- Diglen er placeret som den skal i sædet
- Vekslerørledningerne og ildstedets interne dele er rene.
- Det hydrauliske anlæg er blevet tømt for luft.
- Det aflæste tryk på manometeret er på mindst 1,5 bar.

HUSK ALTID at STØVSUGE DIGLEN INDEN HVER TÆNDING
Gentag ALDRIG et mislykket tændingsforsøg uden først at have tømt diglen.

EKSTRAUDSTYR

TELEFONISK STYREENHED TIL FJERNBETJENT TÆNDING

Det er muligt at foretage en fjernbetjent tænding efter at have ladet det tekniske servicecenter forbinde en telefonisk styreenhed til den serielle port på varmeovnens bagside via kablet (kod. 640560, ekstraudstyr).

HYDRAULISK EKSTRAUDSTYRSSÆT

RENGØRINGSTILBEHØR



GlassKamin (kod. 155240)
Egnet til rengøring af marieglas.



Askesuger uden motor (kod. 275400)
Egnet til ildstedets rengøring.



BRUGSOPLYSNINGER

I henhold til den italienske lovgivnings art.13 i loven af d. 25. juli 2005, n.151 "Gennemførelse af Direktiv 2002/95/EF, 2002/96/EF og 2003/108/EF, om reduktion af brugen af farlige stoffer i elektrisk og elektronisk udstyr, samt om affaldsbehandling". Symbolet med den overkrydsede skraldespand på apparatet eller på emballagen angiver, at produktet, ved endt levetid, skal bortskaffes separat fra andet affald. Brugeren skal, af samme årsag, overdrage apparatet til egnede de indsamlingsanstalter af elektronisk og elektroteknisk udstyr ved endt levetid, eller indlevere det til en forhandler ved indkøb af et nyt apparat af samme type, i forholdet et til et.

Prezada senhora / prezado senhor

Agradecemos e damos-lhe os parabéns por terem escolhido o nosso produto.

Antes de utilizá-lo, pedimos que leia com atenção esta ficha, com a finalidade de aproveitar da melhor maneira e com segurança total, todas as suas performances.

Para maiores esclarecimentos ou outras necessidades, contactar o **REVENDEDOR** em que realizou a compra ou ver no nosso sítio na Internet www.edilkamin.com o item **CENTROS DE ASSISTÊNCIA TÉCNICA**.

OBSERVAÇÃO:

- Depois de desembalar o produto, assegurar-se que esteja em bom estado e que o conteúdo esteja completo (revestimento, controlo remoto, empunhadura “mão fria” para abertura da porta interna, livro de garantia, luva, CD/ficha técnica, escova,, sais desumidificantes).

No caso de anomalias, dirigir-se logo ao revendedor onde fez a compra, a quem deve apresentar uma cópia do livrete de garantia e da nota fiscal da compra.

- Colocação em serviço/ensaios finais

Devem absolutamente ser realizados por um - Centro de Assistência Técnica - autorizado pela EDILKAMIN (CAT), caso contrário a garantia decai. A colocação em serviço da maneira descrita pela norma UNI 10683 é constituída por uma série de operações de verificação realizadas com a caldeira térmica instalada com a finalidade de assegurar-se que o funcionamento do sistema este correcto e que o mesmo atenda às normativas.

No revendedor, no sítio www.edilkamin.com ou um telefonema grátis, poderá encontrar os dados do Centro de Assistência mais próximo.

- instalações incorrectas, manutenção realizada incorrectamente ou uso impróprio do produto eximirão a empresa produtora de todos os eventuais danos derivantes do uso.

- o número do talão de controlo, necessário para identificar a caldeira térmica, está indicado:

- na parte de cima da embalagem;
- no livrete de garantia que se encontra dentro da fornalha;
- na placa de identificação colocada na parte de trás do aparelho;

Esta documentação deve ser guardada para identificação, junto com a nota fiscal de compra, e os seus dados deverão ser comunicados por ocasião de eventuais pedidos de informações, e colocados a disposição no caso de eventuais intervenções de manutenção;

- os detalhes representados são gráfica e geometricamente indicativos;.

A subscrita EDILKAMIN S.p.A. com sede legal em Via Vincenzo Monti 47 - 20123 Milão - Nif e Núm. IVA 00192220192

Declara sob a própria responsabilidade que:

As caldeiras térmicas a pellet abaixo indicada é em conformidade com o Regulamento EU 305/2011 (CPR) e a Norma Europeia harmonizada EN 14785:2006

CALDEIRAS TÉRMICAS A PELLETS, com marca comercial EDILKAMIN denominada MEG PIU'

Nº de SÉRIE:

Ref. Placa dados

Declaração de desempenho (DoP - EK 123):

Ref. Placa dados

Declara também que:

As caldeiras térmicas a pellet de madeira MEG PIU' atendem aos requisitos das directivas europeias:

2006/95/CE - Directiva de Baixa Tensão;

2004/108/CE - Directiva da Compatibilidade Electromagnética.

A EDILKAMIN S.p.A. exime-se de qualquer responsabilidade por mau funcionamento da aparelhagem no caso de substituição, montagem e/ou modificações não realizadas por pessoal da EDILKAMIN, sem autorização da subscrita.

INFORMAÇÕES PARA A SEGURANÇA

ESTA CALDEIRA TÉRMICA NUNCA DEVE FUNCIONAR SEM ÁGUA NO SISTEMA.

UMA EVENTUAL ACTIVACÃO “A SECO” COMPROMETERÁ A CALDEIRA TÉRMICA.

ESTA CALDEIRA TÉRMICA DEVE FUNCIONAR COM PRESSÃO DE APROXIMADAMENTE 1,5 BAR.

- Esta caldeira térmica foi projectada para aquecer água mediante a combustão automática de pellets na fornalha.
- Este aparelho não é destinado a ser usado por pessoas, inclusive crianças, com capacidades físicas, sensoriais ou mentais reduzidas. As crianças devem ser sob vigilância para assegurar-se que não brinquem com o aparelho.
- Os riscos principais derivados do uso da caldeira térmica são ligados a um não respeito das normas de instalação ou a um contacto directo com as partes eléctricas em tensão (internas) ou a um contacto com o fogo e partes quentes (vidro, tubos, saída de ar quente) à introdução de substâncias estranhas, a combustíveis não recomendados, a uma manutenção incorrecta ou o accionamento repetido da tecla de acendimento sem se ter esvaziado o cadinho.
- No caso de não funcionamento de peças, esta caldeira térmica é equipada com dispositivos de segurança que garantem que se desligue, que se deve deixar actuar sem intervir.
- Para um funcionamento regular, a instalação deve ser realizada a respeitar as instruções desta ficha. Durante o funcionamento a porta não ser aberta: a combustão é, de facto, gerida automaticamente e não há necessidade de qualquer intervenção.
- Utilizar como combustível apenas pellet de madeira de 6 mm. de diâmetro de óptima qualidade e certificado.
- Em nenhum caso substâncias estranhas podem ser deitadas à fornalha ou ao depósito.
- Para a limpeza da canalização da fumaça (troço de tubos que liga o bocal da saída da fumaça da caldeira térmica ao tubo de evacuação da fumaça) não devem ser utilizados produtos inflamáveis.
- Não limpar a quente.
- As partes da fornalha e do depósito devem ser aspiradas apenas por aspirador de pó e a FRIO.
- O vidro pode ser limpo a FRIO com um produto apropriado aplicado com um pano.

- A caldeira térmica não deve funcionar com a porta aberta, com o vidro quebrado ou com a porta para carregamento de pellet aberta.
- Não deve ser utilizada como escada ou como base de apoio.
- Não apoiar a roupa directamente na caldeira térmica para secar. Eventuais estendais ou objectos similares devem ser colocados perto da caldeira térmica a uma distância de segurança (**perigo de incêndio**).
- Assegurar-se que a instalação e a 1ª colocação em funcionamento sejam realizadas por um CAT (centro de assistência técnica) habilitado pela Edilkamin, segundo as indicações da presente ficha; condições aliás indispensáveis para a validação da garantia.
- Durante o funcionamento da caldeira térmica, os tubos de evacuação da fumaça e a porta interna chegam a altas temperaturas (não tocá-los sem luvas apropriadas).
- Não colocar objectos sensíveis ao calor nas proximidades da caldeira térmica.
- NUNCA usar combustíveis líquidos para acender o fogo ou reavivar brasas.
- Não tapar as aberturas de ventilação no lugar da instalação, nem as entradas de ar à caldeira térmica.
- Não molhar a caldeira térmica, não aproximar as mãos molhadas às peças eléctricas.
- Não introduzir reduções nos tubos de evacuação de fumaça.
- Esta caldeira térmica deve ser instalada em um local adequado para a prevenção de incêndio e servido por todos os fornecimentos (alimentação e evacuação) necessários para um funcionamento correcto e seguro do equipamento.
- Esta caldeira térmica deve ser mantida num ambiente com temperatura superior a 0°C.
- Usar oportunamente eventuais aditivos contra o congelamento da água do sistema.
- Caso a água para encher ou completar seja de dureza superior a 35°F, utilizar um amaciador. Para sugestões, consultar a norma UNI 8065-1989 (Tratamento da água nos sistemas térmicos de uso civil).
- **NO CASO DE FALHA NA COLOCAÇÃO EM FUNCIONAMENTO, NÃO A REPETIR ANTES DE Esvaziar o CADINHO.**

CARACTERÍSTICAS

Esta caldeira térmica utiliza como combustível pellets, constituídos por pequenos cilindrinhos de madeira prensada, cuja combustão é gerida electronicamente.

A salamandra a água consegue aquecer água para alimentar o sistema de aquecimento (radiadores, aquecedores de toalhas, painéis radiantes para pavimento) através dos kits opcionais e, além disso, produz ar quente, através de um ventilador, para aquecer o local de instalação.

O depósito de combustível (A) está situado na parte traseira da caldeira térmica. Enche-se o depósito pela tampa na parte de trás do tampo.

O combustível (pellets) é apanhado do depósito (A) e, mediante um parafuso sem fim (B) activado por um motorreductor (C) e depois, deste passa ao cadinho de combustão (D).

Os pellets acendem-se mediante ar aquecido por uma resistência eléctrica (E) e aspirado no cadinho.

O ar para a combustão provém do local (em que deve haver uma entrada de ar) pelo extractor de fumaça (F).

A fumaça produzida pela combustão é extraída da fornalha pelo próprio extractor de fumaça (F), e evacuado pelo bocal (G) situado na zona baixa atrás da caldeira térmica.

As cinzas caem abaixo e aos lados do cadinho onde há alojado um tabuleiro para as cinzas que devem periodicamente ser retiradas com a ajuda de aspirador de pó, a frio.

A salamandra a água foi projetada para o funcionamento com vaso de expansão fechado (I).

A quantidade de combustível, a extracção da fumaça/a alimentação de ar comburente, e a activação do circulador são reguladas mediante uma placa electrónica equipada com software com o sistema Leonardo® com a finalidade de obter-se uma combustão de alto rendimento e baixas emissões.

As principais fases de funcionamento são geridas por controlo remoto, para além disso, encontra-se uma tecla de acendimento/desligamento simplificado (pág. 163).

A limpeza dos tubos permutadores é efetuada através dos “turbuladores” (H) manobrados com a empunhadura (L).

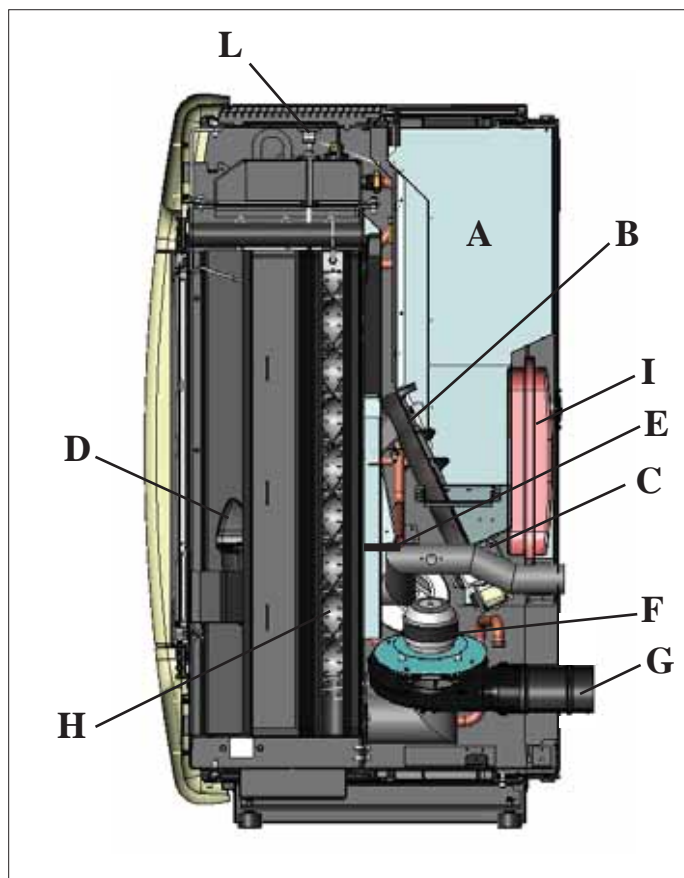
Esta caldeira térmica é equipada, atrás, com uma tomada serial para ligação (mediante um cabo opcional cód. 640560) a dispositivos de activação remota (nomeadamente: combinadores telefónicos, cronotermóstatos etc.).

Modos de funcionamento

(para maiores detalhes, ver a pág. 161).

No painel configura-se a temperatura da água necessária ao sistema (é aconselhada uma média de 70°C) e a caldeira térmica manual ou automaticamente modulará a potência para chegar-se a esta temperatura.

Para sistemas pequenos é possível fazer activar a função Eco (para a caldeira térmica acender-se e apagar-se em função da temperatura pedida para a água).



CARACTERÍSTICAS

• APARELHAGEM ELECTRÓNICA

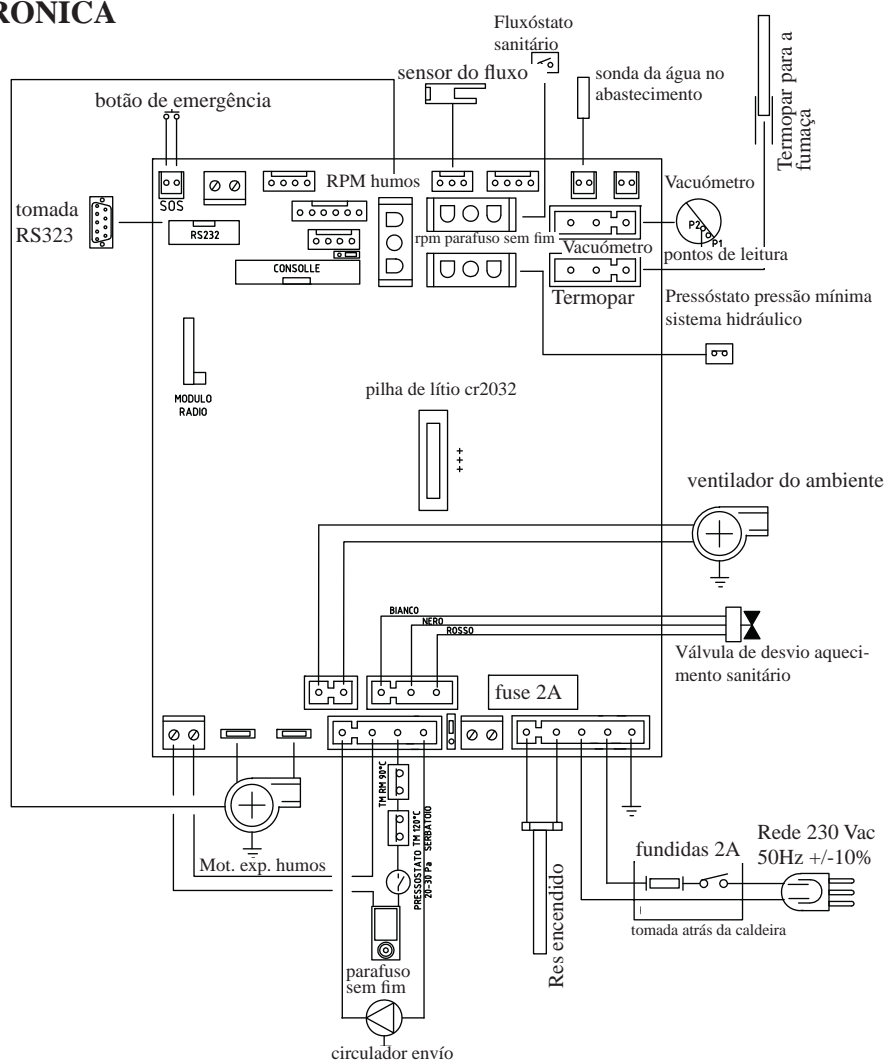
LEONARDO® é um sistema de segurança e regulação da combustão que possibilita um funcionamento ideal com quaisquer condições, graças a dois sensores que detectam o nível de pressão na câmara de combustão e a temperatura da fumaça.

A detecção e a consequente optimização dos dois parâmetros realizam-se continuamente de maneira a corrigirem, em tempo real, eventuais anomalias no funcionamento. O sistema obtém uma combustão constante porque regula automaticamente a tiragem em função das características do chaminé (curvas, comprimento, formato, diâmetro etc.) e das condições ambientais (vento, humidade, pressão atmosférica, instalações em grandes alturas etc.).

LEONARDO® também tem a capacidade de reconhecer o tipo de pellet e automaticamente regular o seu fluxo para assegurar, a cada momento, o nível de combustão pedido.



• PLACA ELECTRÓNICA



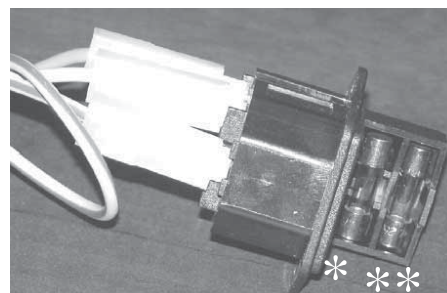
PORTA SERIAL

Para a saída serial RS232 e usando um cabo adequado (cód. 640560) é possível pedir a um CAT a instalação de um opcional para verificar os acendimentos e os apagamentos, nomeadamente: combinador telefónico, termóstato do ambiente.

BATERIA DE RESERVA

Na placa electrónica há uma bateria de reserva (tipo CR 2032 de 3 Volts). O seu mau funcionamento (não considerável como um defeito do produto, mas sim um desgaste normal) é indicado pelas escritas “Control. Bateria”. Para maiores referências, contactar o CAT que colocou em funcionamento a 1ª vez.

FUSÍVEIS na tomada com interruptor situada atrás da caldeira térmica, há introduzidos dois fusíveis, dos quais um funcional (*) e o outro de reserva (**).

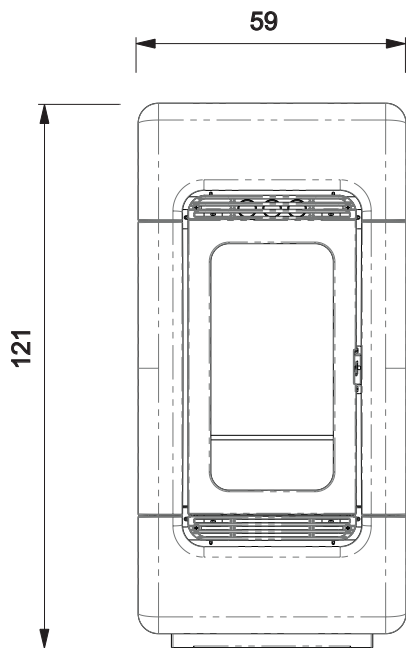


DIMENSÕES E ACABAMENTOS

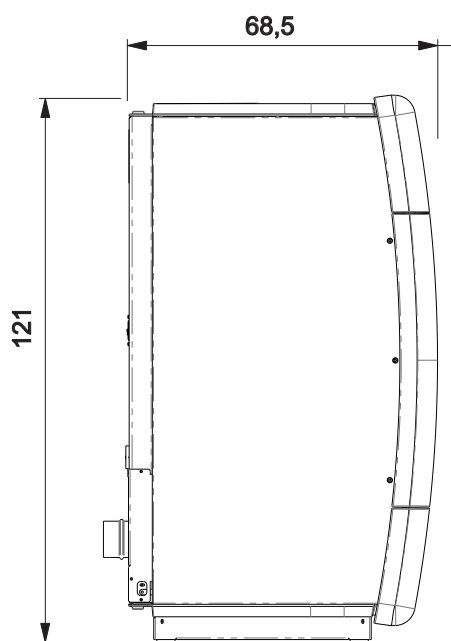
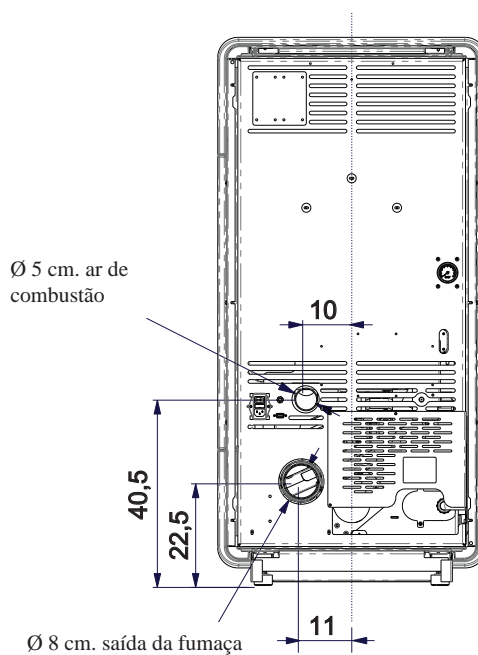
A CALDEIRA TÉRMICA ESTÁ DISPONÍVEL COM PARTE FRONTAL EM CERÂMICA, EM TRÊS CORES:

- cerâmica branca nata
- cerâmica pergaminho
- cerâmica bordô

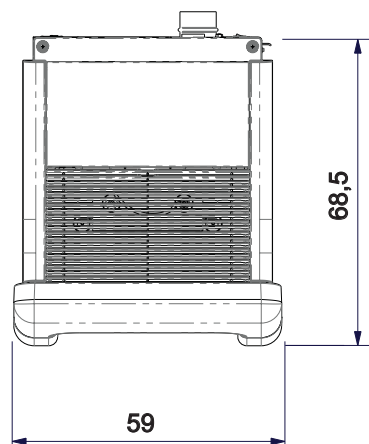
FRENTE



ATRÁS



LATERAL



PLANTA

CARACTERÍSTICAS

CARACTERÍSTICAS TERMOTÉCNICAS nos termos da EN 14785

	Potência nominal	Potência Reduzida	
Capacidade térmica queimada	33	9,5	kW
Potência térmica	30	9	kW
Potência térmica emitida à água	25	6,5	kW
Potência térmica emitida ao ambiente	5	2,5	kW
Rendimento / Eficiência	92,2	94,2	%
Emissão CO (13% O ₂)	0,006	0,049	%
Temperatura dos fumos	137	76	°C
Consumo combustível	6,8	2	kg/h
Tiragem mínima	12 - 5	10 - 3	Pa
Capacidade depósito	40		kg
Conteúdo água	35		Litros
Pressão máxima exercício água	1,5		bar
Temperatura máxima exercício água	80		°C
Autonomia	5	19	horas
Volume aquecível *	780		m ³
Diâmetro conduto fumos (macho)	80		mm
Diâmetro conduto tomada de ar (macho)	50		mm
Peso com embalagem	342		kg

DADOS TÉCNICOS PARA DIMENSIONAMENTO DO CONDUTO PARA FUMOS

	Potência nominal	Potência Reduzida	
Potência térmica	30	9	kW
Temperatura dos fumos	165	91	°C
Tiragem mínima	3 - 5		Pa
Caudal de fumos	21	9,4	g/s

* O volume aquecido é caculado considerando um isolamento da caixa como de L 10/91 e sucessivas alterações e um pedido de calor de 33 Kcal/m³ hora.

CARACTERÍSTICAS ELÉCTRICAS

Alimentação	230Vac +/- 10% 50 Hz
Interruptor on/off	si
Potência absorvida média	120 -150 W
Potência absorvida em ligação	320 W
Frequência controlo remoto (fornecido)	ondas controlo remoto 2,4 GHz
Protecção da alimentação geral	Fusível T2A, 250 Vac 5x20
Protecção da ficha electrónica	Fusível T2A, 250 Vac 5x20

- Obs.**
- 1) ter em consideração que os aparelhos externos podem provocar disturbo ao funcionamento da ficha electrónica.
 - 2) atenção: intervenções nos componentes em tensão, manutenção e/ou controlos devem ser efectuados por pessoal qualificado.
(Antes de efectuar qualquer tipo de manutenção, desintroduzir o aparelho da rede de alimentação eléctrica)

Os dados indicados acima são indicativos e foram obtidos na fase de certificação junto ao organismo notificado.
EDILKAMIN s.p.a. reserva-se de alterar sem pré-aviso os produtos e a sua opinião.

CARACTERÍSTICAS

• COMPONENTES - DISPOSITIVOS DE SEGURANÇA E DETECÇÃO

Termopar da fumaça.

Situado na descarga de fumaça, lê a temperatura da mesma. Regula a fase de acendimento e, caso a temperatura esteja demasiado baixa ou demasiado alta, inicia uma fase de bloqueio.

Sensor do fluxo de ar.

Situado na canalização de aspiração, intervém e bloqueia a caldeira térmica, quando o fluxo do ar comburente estiver incorrecto; portanto, com consequentes riscos de problemas de depressão no circuito da fumaça.

Termóstato de segurança do parafuso sem fim.

Situado nas proximidades do depósito de pellets, interrompe a alimentação eléctrica do motorreductor caso a temperatura detectada esteja demasiado alta.

Sonda de leitura da temperatura da água.

Lê a temperatura da água na caldeira térmica e envia as informações à placa, para a gestão da modulação da potência da caldeira térmica.

Caso a temperatura esteja demasiado alta, é iniciada uma fase de bloqueio.

Termóstato de segurança para temperaturas excessivas da água

Lê a temperatura da água na caldeira térmica. No caso de temperatura demasiado alta, interrompe a alimentação eléctrica do motorreductor. Em caso de intervenção do termostato, esse deverá ser restabelecido por meio do botão de emergência vermelho posicionado no lado posterior da caldeira térmica (A - fig. 1).

Resistência eléctrica

Provoca o início da combustão dos pellets. Permanece ligada até a chama acender-se. É uma peça sujeita a desgaste.

Extractor de fumaça

“Empurra” a fumaça ao tubo de evacuação e, mediante depressão apanha ar para a combustão.

Pressostato

Inserido na zona de aspiração de fumaça, intervém em caso de depressão no circuito de fumaça (ex: tubo de evacuação de fumaça) interrompendo a queda do pellet. Bloqueia o carregamento de pellet, provocando o desligamento da caldeira térmica.

Vacuómetro (sensor electrónico de pressão):

Situado sobre o extractor de fumaça, detecta o valor da depressão (relativamente ao ambiente onde estiver instalado) na câmara de combustão.

Termóstato de segurança do depósito

Situado no sistema de carregamento de pellets do depósito. Intervém caso a temperatura no interior da caldeira térmica seja demasiado elevada. Bloqueia o carregamento de pellets e provoca o desligamento da caldeira térmica.

Vaso de expansão fechado

“Absorve” as variações de volume da água contida na caldeira térmica, por efeito do aquecimento.

É necessário que um técnico térmico avalie a necessidade de integrar o vaso existente com mais um, em função do conteúdo total da água do sistema!

Motorreductor

Activa o parafuso sem fim para possibilitar o transporte dos pellets desde o depósito até o cadinho.

Manómetro

Posicionada atrás da caldeira térmica (B -fig. 1), possibilita ler a pressão da água.

Com a caldeira térmica a funcionar, a pressão aconselhada é de 1,5 bar.

Pequena válvula de respiro

Inserida na parte superior debaixo da grelha do tampo dianteiro (ver a pág. 168 - fig. 2), possibilita “purgar” o ar que eventualmente haja durante o carregamento da água no interior da caldeira térmica.

Pressóstato água:

Situado no circuito hidráulico, intervém bloqueando a caldeira quando a pressão do sistema é baixa.

Verificar que não existam perdas e, em seguida, restabelecer a pressão correta do sistema carregando água pelo respetivo circuito.

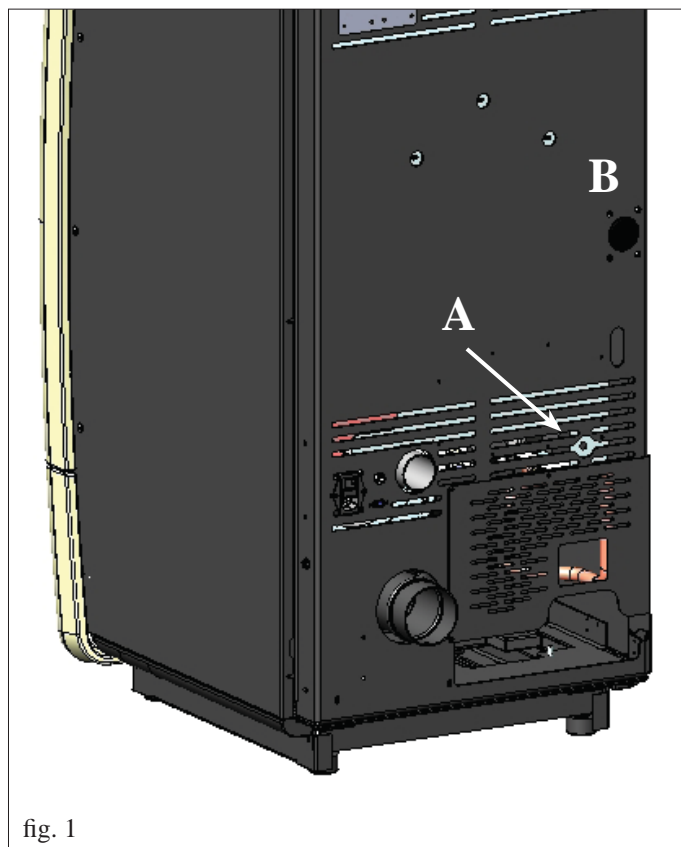


fig. 1

OBS.:

NO CASO DE BLOQUEIO, A CALDEIRA TÉRMICA VISUALIZA O MOTIVO E GUARDA NA MEMÓRIA QUE HOUE UM BLOQUEIO.

INSTALAÇÃO

A ligação hidráulica deve ser realizada por pessoal qualificado que possa emitir uma declaração de conformidade segundo o D. M. 37 nos termos da L. 46/90.

Todas as leis locais e nacionais e as Normas Europeias devem ser atendidas na instalação e no uso do aparelho.

Na Itália referir-se à norma UNI 10683, além das eventuais indicações regionais ou das autoridades locais de saúde.

Em todo o caso é indispensável referir-se às leis em vigor em cada país. No caso de instalação em um condomínio, pedir previamente o parecer do administrador.

CONTROLO DE COMPATIBILIDADE COM OUTROS DISPOSITIVOS

Em Itália a caldeira térmica **NÃO** deve ser instalada num mesmo ambiente em que haja equipamento de aquecimento a gás do tipo B (p. ex.: caldeiras a gás, caldeiras e equipamento dotados de exaustores) porque a caldeira térmica poderá causar depressão no ambiente e comprometer o funcionamento de tal equipamento ou sofrer influências do mesmo.

VERIFICAÇÃO DA LIGAÇÃO ELÉCTRICA (posicionar a tomada eléctrica em um ponto de fácil acesso).

Esta caldeira térmica é fornecida com um cabo de alimentação eléctrica a ser ligado a uma tomada de 230 V. 50 Hz., preferivelmente com interruptor magnetotérmico.

A instalação eléctrica deve ser de acordo com as normas; verificar particularmente a eficiência do circuito de ligação à terra.

A linha de alimentação deve ser de diâmetro adequado para a potência da caldeira térmica.

A não eficiência do circuito de ligação à terra provoca mal funcionamento pelo qual a Edilkamin não poderá ser a cargo da mesma.

DISTÂNCIAS DE SEGURANÇA DE ANTI-INCÊNDIO E POSICIONAMENTO

Para um funcionamento correcto, a caldeira térmica deve estar posicionada de maneira nivelada. Verificar a capacidade portante do pavimento.

Esta caldeira térmica deve ser instalada a respeitar as seguintes condições de segurança:

- distância mínima dos lados e atrás de 10 cm. de materiais medianamente inflamáveis.

- à frente da caldeira térmica não pode haver colocados materiais medianamente inflamáveis a menos de 80 cm.

- se a caldeira térmica for instalada sobre um pavimento inflamável deve ser interposta uma placa de material isolante ao calor pelo menos 20 cm. salientes nos lados e 40 cm. à frente. Caso não seja possível providenciar as distâncias acima indicadas, será necessário implementar outras providências técnicas e de alvenaria para evitar quaisquer de incêndio. No caso de contacto com uma parede de madeira ou outro material inflamável, será necessário isolar o tubo de descarga da fumaça envolvendo-a em fibra cerâmica ou outro material de características equivalentes.

ENTRADA DO AR (a ser realizada impreterivelmente)

É indispensável que o cómodo em que a caldeira térmica for colocada uma entrada de ar a medir pelo menos 80 cm² de maneira a garantir a substituição do ar consumido pela combustão. Em alternativa, é possível apanhar o ar para a caldeira térmica directamente do exterior mediante um prolongamento de aço do tubo de 5 cm. de \varnothing situado nas costas da própria caldeira térmica. O tubo deve medir menos de 1 metro de comprimento e não deve ter curvas; deve terminar com um troço a 90° graus virado para baixo ou com uma protecção contra o vento. Em todo o caso, ao longo de todo o percurso à conduta da entrada de ar deve ser garantido um vão livre de pelo menos 12 cm². O terminal externo da conduta da entrada de ar deve estar protegido por uma rede mosquiteira que não reduza o vão de passagem útil para menos de 12 cm².

DESCARGA DA FUMAÇA

O sistema de descarga deve ser único para a caldeira térmica (não são admitidas descargas pelo tubo de evacuação da fumaça comum com outros dispositivos).

Em Alemanha, a descarga pode ser efectuada com tubo múltiplo após a verificação por parte de um limpador de chaminé.

A descarga da fumaça realiza-se pelo tubo de 8 cm. de diâmetro situado atrás. Deve ser prevista uma junção em "T" com tampa para recolha da condensação no início do troço vertical.

A descarga da fumaça deve estar ligada ao exterior mediante tubos de aço certificados EN 1856.

Toda a tubulação deve ser vedada hermeticamente e, se necessário, isolada.

Para a vedação dos diversos elementos que constituem a tubulação, é necessário utilizar materiais resistentes às altas temperaturas (silicone ou betumes para altas temperaturas).

O único troço horizontal admitido pode medir até 2 m. de comprimento. É possível haver no máximo 3 curvas com amplitude máx. de 90° (relativamente à vertical).

É necessário haver (caso a descarga não seja introduzida em um tubo de evacuação da fumaça) um troço vertical e um terminal contra o vento (referência UNI 10683).

A conduta vertical pode ser no interior ou no exterior ao prédio. Se a canalização da fumaça (troço de tubo que vai desde a caldeira térmica até o tubo de evacuação da fumaça) inserir-se em um tubo de evacuação da fumaça existente, este último deve ser autorizado para combustíveis sólidos.

Caso o diâmetro do tubo de evacuação da fumaça existente seja maior de 150 mm., será necessário rectificá-lo entubando no mesmo tubos de diâmetros e materiais idóneos (p. ex.: de aço e 80 mm. de \varnothing). Caso a canalização da fumaça seja exterior ao prédio, deverá ser isolado. Deve ser possível inspeccionar todos os troços da contida da fumaça; e, caso não possam ser desmontados, deve haver aberturas para inspecção da limpeza.

Esta caldeira térmica foi projectada para funcionar com qualquer condição climática. No caso de condições particulares, tais como vento forte, poderão intervir os sistemas de segurança que levarão ao desligamento da caldeira térmica. Neste caso não deixar o aparelho funcionar com os dispositivos de segurança desabilitados, caso este problema persista contactar o Centro de Assistência Técnica.

CASOS TÍPICOS

Fig. 1

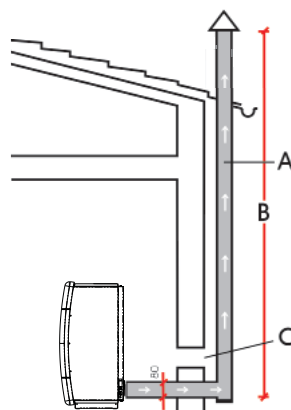
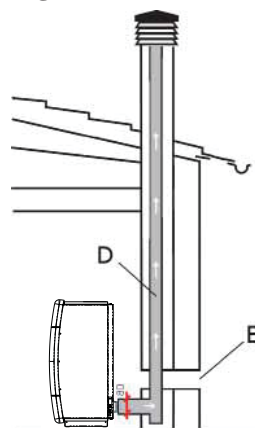


Fig. 2



- A: tubo de evacuação da fumaça de aço com isolamento
- B: altura mínima 1,5 m. e, em todo o caso, acima da altura do algeroz do telhado
- C-E: entrada de ar do ambiente exterior (vão passante mínimo de 80 cm²)
- D: tubo de evacuação da fumaça de aço, no interior do tubo de evacuação da fumaça existente nas paredes.

TOPO DO CHAMINÉ

As características fundamentais são:

- secção interior na base igual à do tubo de evacuação da fumaça;
- secção de saída não menor do duplo do tubo da fumaça;
- posição em pleno vento, acima do tampo da cumeeira do telhado e fora das zonas de refluxo.

MONTAGEM DO REVESTIMENTO

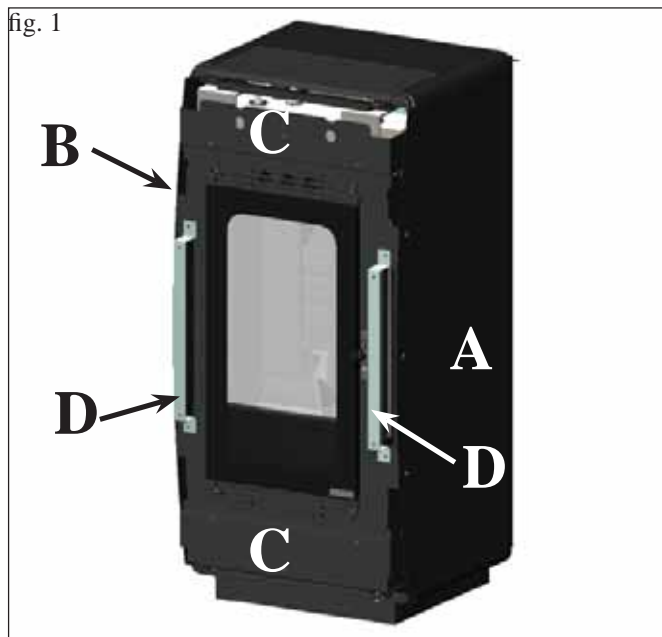


Fig. 1

A caldeira térmica é entregue (fig. 1) com as laterais metálicas (A-B) e os suportes metálicos para a fixação dos elementos verticais e frontais em cerâmica (C-D) já montados. As peças indicadas abaixo são embaladas à parte.

- n° 2 elementos laterais em cerâmica (E - fig. 7)
- n° 2 elementos horizontais em cerâmica (E - fig. 7)
- n° 10 pernos serrilhados M4
- n° 10 anilhas

Para a montagem, proceder como segue:

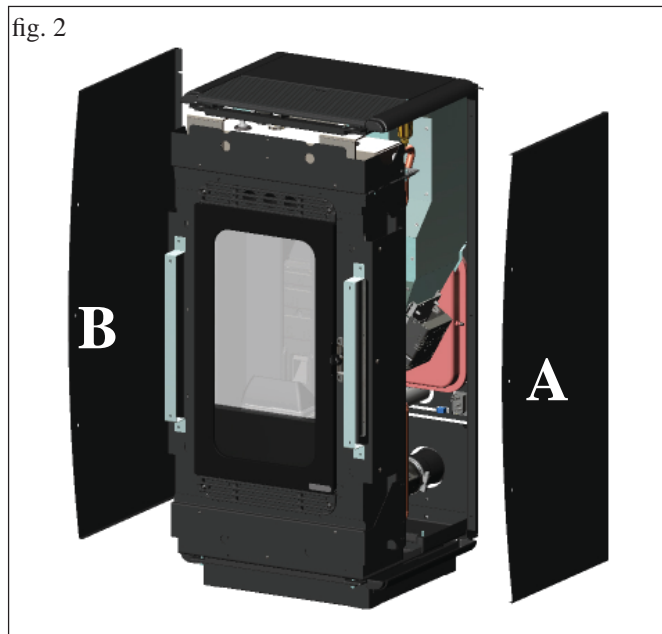


Fig. 2

Desmontar da caldeira térmica as duas laterais metálicas (A-B).

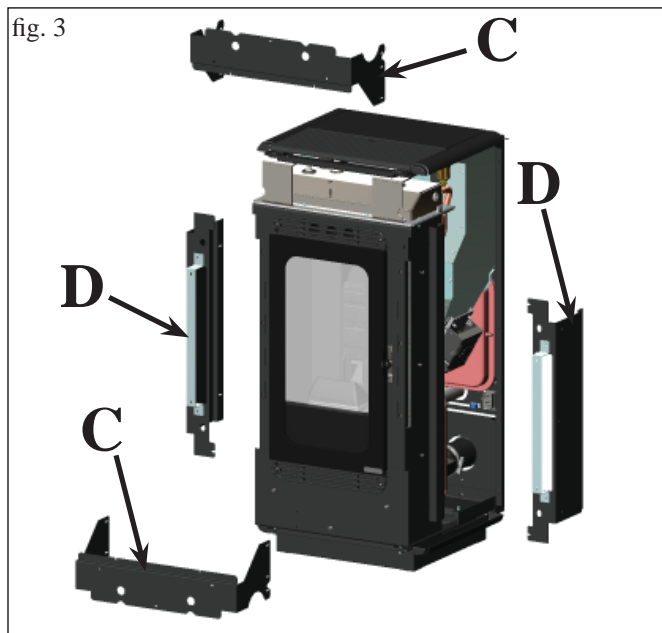


Fig. 3

Desmontar da caldeira térmica os suportes metálicos (C-D) de fixação dos elementos verticais e horizontais em cerâmica.

MONTAGEM DO REVESTIMENTO

fig. 4

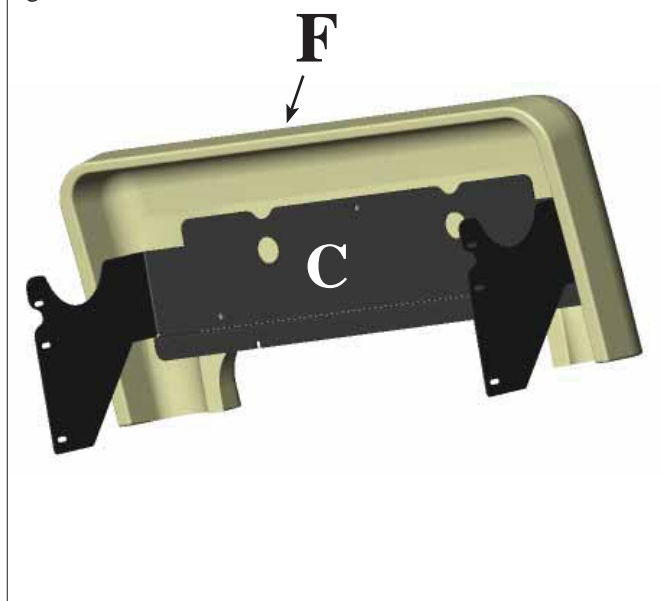


Fig. 4

Inserir na parte posterior dos elementos horizontais em cerâmica os suportes metálicos (C) de fixação utilizando os furos previstos e os pernos serrilhados M4 fornecidos com o aparelho.

fig. 5

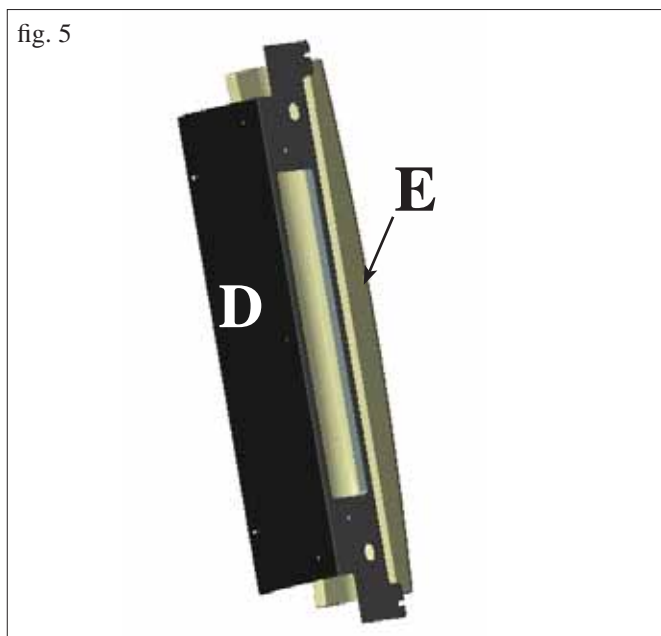


Fig. 5

Inserir na parte posterior dos elementos verticais em cerâmica os suportes metálicos (C) de fixação utilizando os furos previstos e os pernos serrilhados M4 fornecidos com o aparelho.

fig. 6

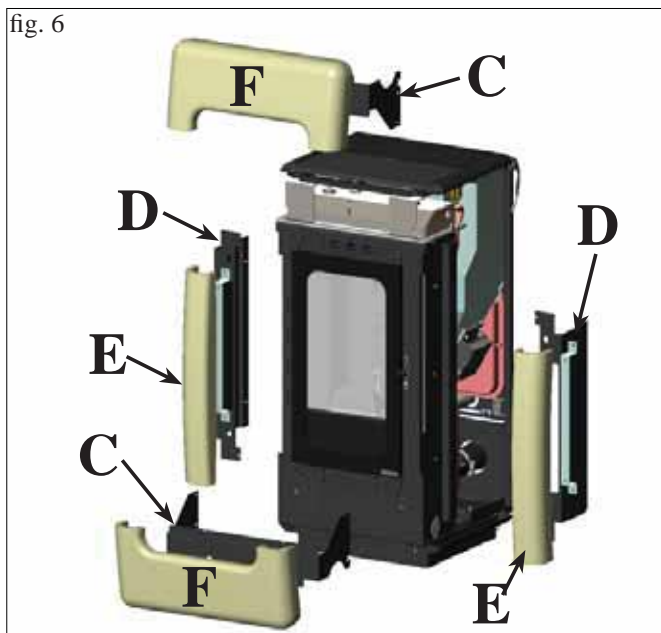


Fig. 6

Montar na estrutura os elementos verticais e horizontais (F-E) com os suportes metálicos (C-D) anteriormente desmontados da caldeira térmica.

MONTAGEM DO REVESTIMENTO

fig. 7

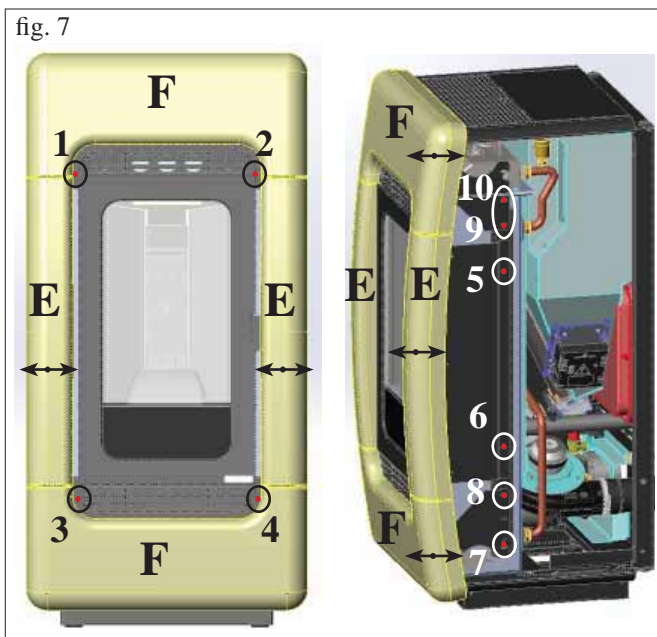


Fig. 7

Os elementos E e F, assim que forem montados, devem ser registados para que permaneçam alinhados entre si. Para esta operação, proceder como segue:

- Agir nos parafusos 1-2-3-4 para alinhar horizontalmente os elementos verticais em cerâmica (E)
- Agir nos parafusos 5-6 para alinhar a curvatura os elementos verticais em cerâmica (E)
- Agir nos parafusos 7-8-9-10 para alinhar a curvatura os elementos horizontais em cerâmica (E)

fig. 8

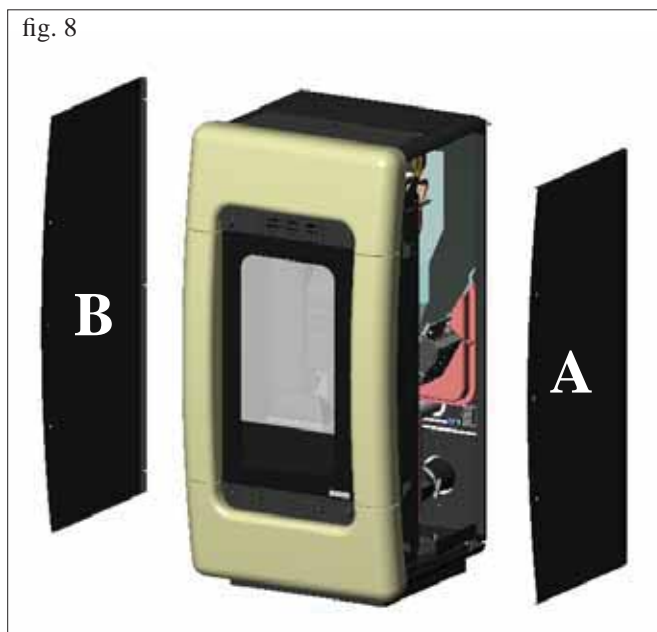


Fig. 8

Remontar as laterais metálicas (A e B) anteriormente desmontadas da caldeira térmica.

fig. 9



Fig. 9

A figura representa a caldeira térmica completamente montada.

ATENÇÃO

VERIFICAR SE A PORTA DE ABERTURA NÃO ENTRA EM CONTATO COM OS ELEMENTOS VERTICAIS EM CERÂMICA.

INSTRUÇÕES PARA O USO

1º colocação em funcionamento/ensaios finais aos cuidados de um Centro de Assistência Técnica (CAT) autorizado pela Edilkamin.

A colocação em serviço deve ser realizada da maneira prescrita pela norma UNI 10683.

Esta norma indica as operações de controlo a serem realizadas no lugar, com a finalidade de assegurar o correcto funcionamento do sistema.

A assistência técnica da Edilkamin (CAT) também será encarregada pela calibragem da caldeira térmica em função do tipo de pellet e das condições de instalação (p. ex: características do tubo de evacuação de fumaça).

A colocação em serviço pela CAT é indispensável para activar a garantia.

O CAT também deverá:

- Assegurar-se que a instalação hidráulica seja realizada correctamente e esteja equipada com um de vaso de expansão suficiente para garantir a sua segurança.

A presença de um vaso incorporado na caldeira térmica NÃO garante uma protecção apropriada para as dilatações térmicas às quais a água é submetida no interior do sistema. Portanto, o instalador deverá avaliar a eventual necessidade de um vaso de expansão adicional, em função do tipo de sistema servido.

- Alimentar electricamente a caldeira térmica e realizar os ensaios finais a frio.

- Encher o sistema pela torneira de carregamento (é recomendável não ultrapassar a pressão de 1,5 bar).

Durante a fase de carregamento fazer “purgar” a bomba e a torneira de purga.

Durante os primeiros funcionamentos pode-se sentir odor de tinta que desaparecerá em breve tempo.

Antes de colocar em funcionamento, em todo o caso, será necessário verificar:

- ==> A instalação correcta.
- ==> A alimentação eléctrica.
- ==> O fechamento da porta, que deve ser hermético
- ==> A limpeza do cadinho.
- ==> A presença no display da indicação de standby (hora e temperatura configuradas).

CARREGAMENTO DE PELLETS NO DEPÓSITO

A tampa do depósito abre-se e fecha-se mediante o sistema prático klik-clak mediante uma ligeira pressão na parte dianteira da tampa de ferro gusa * (fig. 1).

ATENÇÃO:

Caso no carregamento a caldeira térmica esteja a funcionar e, portanto, esteja quente, utilizar as luvas apropriadas fornecidas



fig. 1

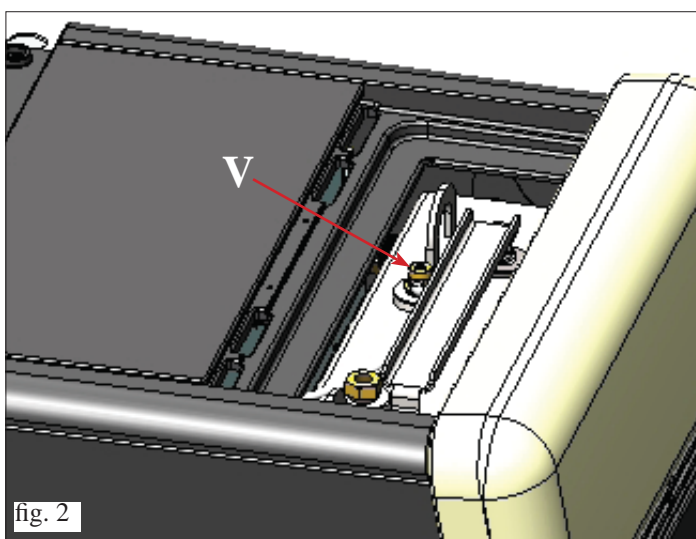


fig. 2

Atenção:

Na fase da primeira colocação em funcionamento, realizar uma operação de purga do ar e da água mediante a pequena válvula manual (V - fig. 2) inserida embaixo da grelha do tampo dianteiro. **Esta operação também deve ser repetida durante os primeiros dias de utilização** e caso o sistema tenha sido mesmo apenas parcialmente recarregado. A presença de ar nas condutas não possibilita um bom funcionamento.

Para facilitar as operações de respiro, a válvula é fornecida com tubos de borracha.

OBSERVAÇÃO sobre o combustível.

Estas caldeiras térmicas foram projectadas e programadas para queimar pellets de madeira de aproximadamente 6 mm. de diâmetro.

O pellet é um combustível no formato de pequenos cilindrinhos, obtidos mediante prensagem de serradura, de alto valor, sem utilizar adesivos nem materiais estranhos.

É comercializado em saquetas de 15 Kg. Para NÃO comprometer o funcionamento da caldeira térmica é indispensável NÃO queimar outro material. A utilização de outros materiais (inclusive lenha), detectável mediante análise de laboratório, acarreta a decadência da garantia.

A EDILKAMIN projectou, aprovou em ensaios e programou os próprios produtos para garantir as melhores performances com pellets das seguintes características:

diâmetro: 6 milímetros

comprimento máximo: 40 mm.

humidade máxima: 8 %

rendimento calórico: 4300 kcal/kg pelo menos

O uso de pellets com diferentes características acarreta a necessidade de uma calibragem específica da caldeira térmica, análoga à que o CAT (centro de assistência técnica) realiza na 1ª colocação em funcionamento.

O uso de pellets não idóneos pode provocar: diminuição do rendimento; anomalias no funcionamento; bloqueios por causa de entupimentos, sujidade no vidro, não combustão, ...

Uma simples análise do pellet pode ser realizada visualmente:

Bom: liso, comprimento regular, pouco poeirento.

Má qualidade: com rachaduras longitudinais e transversais, muito poeirento, comprimento muito variável e presença de corpos estranhos.

INSTRUÇÕES DE USO

CONTROLO REMOTO

Serve para gerenciar todas as funções para o uso.

Legenda teclas e display:

 : para ligar e desligar (para passar do controlo remoto stand by ao controlo remoto activo)

+/- : para aumentar / diminuir as diversas regulações

A : Tecla AIR: regula o funcionamento da ventilação em OFF-AUTO ou manual F1,F2,F3,F4,F5.

M : Tecla MENU: pressionado brevemente para configurar as modalidades de funcionamento comfort clima ou modular potências, pressionado por 2", é possível entrar nos vários menus de programação.



- ícone intermitente: controlo remoto procurando a rede
- ícone fixo: controlo remoto com conexão activa



tecla bloqueada (premir "A" e "M" simultaneamente por alguns segundos para bloquear ou desbloquear o teclado)



bateria descarregada (nº3 pilhas alcalinas stilo AAA)



programação activada



display alfanumérico composto por 16 cifras dispostos em duas linhas de 8 cifras cada uma



- ícone intermitente: caldeira térmica em fase de acendimento
- ícone fixo: caldeira térmica em fase de trabalho



função automática
(aparece no display o valor da temperatura)

No display são visualizadas outras informações úteis além dos ícones descritos acima.

- **Posição Stand-by:** visualiza-se a temperatura de abastecimento (TM), a temperatura configurada (SET), os Kg de pellet remanescentes (15Kg) no reservatório e a hora atual.

- **Na fase de acendimento:** AVVIO para além das informações visualizadas em stand-by.

- **Fase de trabalho:** visualiza-se a temperatura de abastecimento (TM), a temperatura configurada (SET), os Kg de pellet remanescentes (15Kg) no reservatório e a hora atual.

NÃO PREMIR MUITAS VEZES A TECLA .

N.B: Caso o controlo remoto não seja utilizado por alguns segundos, o display apaga, porque é activada a função de economia energética. O display é reactivado premindo uma tecla qualquer.

REGULAÇÃO VENTILAÇÃO:

Pressionando a tecla A, visualiza-se no display a configuração AIR, podemos seleccionar três modalidades diversas de utilização da ventilação ambiente:

OFF: a ventilação permanece desligada até mesmo com a caldeira trabalhando.

AUTO: a ventilação é ativada automaticamente em função de um programa de fornecimento da potência estudado pelo fabricante.

MANUAL: A ventilação somente funciona com a caldeira térmica em fase de trabalho. É possível escolher dentre 5 níveis fixos de ventilação, iniciando com um mínimo e silencioso F1 até ao máximo F5.


INSTRUÇÕES DE USO

Abastecimento parafuso sem fim.

Ao efectuar a primeira utilização ou em caso de esvaziamento completo do reservatório de pellet, para abastecer o parafuso sem fim, premir simultaneamente as teclas “+” e “-” do controlo remoto por alguns segundos. Em seguida, ao soltar as teclas, aparece no display a escrita “RICARICA”.


A operação deve ser efectuada antes do primeiro acendimento caso a caldeira térmica tenha parado em razão da falta de pellet. No término da operação, esvaziar o cadinho antes de acender. É normal que no reservatório fique uma quantidade residual de pellet que o parafuso sem fim não consegue carregar no pellet.

Acendimento automático

Com a caldeira térmica em stand by, premindo por 2” a tecla , no controlo remoto, activa-se o procedimento de acendimento e é visualizada a escrita “Avvio”. Simultaneamente, tem-se início à contagem regressiva em segundos (de 1020 a 0). A fase de acendimento não é por tempo predeterminado: a sua duração é automaticamente abreviada quando a ficha detecta a aprovação em alguns testes. Após cerca de 5 minutos, aparece a chama.

Acendimento manual

Em caso de temperatura inferior a 3°C que não permite que a resistência eléctrica se aqueça suficientemente ou em caso de não funcionamento temporário da resistência, é possível usar as “acendalhas” para o acendimento.

Introduzir no cadinho um pedaço de “acendalha” bem acesa, fechar a porta e premir a tecla  no controlo remoto.


REGULAÇÃO TEMPERATURA ABASTECIMENTO:

Pressionando as teclas +/-, é possível variar a configuração do SET da temperatura de abastecimento.

REGULAÇÃO TEMPERATURA AMBIENTE:

Ativando a função COMFORT CLIMA (CAT) com as teclas +/-, é possível utilizar o controlo remoto como termostato/cronotermostato móvel, a ser posicionado na área da própria residência onde se deseja alcançar a temperatura configurada. Selecionando a função COMFORT CLIMA através do controlo remoto através da tecla menu, visualiza-se a temperatura ambiente (AIR) e a temperatura desejada no ambiente (SET), que pode ser variada através das teclas +/- . O controlo remoto enviará automaticamente a solicitação à caldeira térmica.

Desligamento

Com a caldeira térmica funcionando, premindo por 2” a tecla  do controlo remoto, inicia-se o procedimento de desligamento e no display é visualizada a contagem regressiva de 9 a 0 (por um total de 10 minutos).

A fase de desligamento prevê:

- Interrupção queda pellet.
- Motor expulsão fumos no máximo.
- Circulador.

Salvo diversas configurações efetuadas pelo CAT.

Nunca tirar a ficha da tomada durante a fase de desligamento.

N.B.: o circulador começará a girar após o desligamento de 5 a 10 minutos.

OPERAÇÕES QUE SOMENTE PODEM SER EFECTUADAS ATRAVÉS DO CONTROLO REMOTO

Regulação relógio

Premindo por 2” a tecla “M”, tem-se acesso ao menu “Relógio”, que permite configurar o relógio dentro da ficha electrónica.

Premindo sucessivamente a tecla “M”, aparecem em sequência e podem ser regulados os seguintes dados:

Dia, Mês, Ano, Hora, Minutos e Dia da semana.

A escrita SALVO DATI??, a ser confirmada premindo a tecla “M”, permite verifica a exactidão das operações efectuadas antes de confirmá-las (então é visualizado no display a escrita Salvataggio).

As operações de acendimento, desligamento, alteração da temperatura de SET podem ser efetuadas através do botão de emergência vermelho, posicionado na parte posterior da estufa (ver pág. 163).

Programador horário semanal

Premindo por 2 segundos a tecla “M” do controlo remoto, entra-se na secção de regulação do relógio e, premindo a tecla “+”, entra-se na secção de programação horária semana, identificada no display com a descrição “PROGRAM. ON/OFF”. Esta função permite seleccionar o tipo de programação nas quais é possível configurar até um máximo de três acendimentos. Confirmando no display com a tecla “M”, aparece uma das seguintes possibilidades:

NO PROG (nenhum programa configurado)

PROGRAMMA GIORNAL. (único programa para todos os dias)

PROGRAM. SETT.NA (programa específico para cada dia) Com as teclas “+” e “-”, passa-se de um tipo de programação ao outro.

Confirmando com a tecla “M” a opção “PROGRAMMA GIORNAL.” e premindo a tecla “+”, entra-se na secção da escolha do número de programas (acendimentos/desligamentos) que podem ser efectuados num dia.

Utilizando “PROGRAMMA GIORNAL.”, o(s) programa(s) configurado(s) será o mesmo para todos os dias da semana.

Premindo sucessivamente a tecla “+” podem ser visualizados:

- NO PROG.

- 1° progr. (um acendimento e um desligamento por dia), 2°

progr. (idem), 3° progr. (idem)

Usar a tecla “-” para visualizar na ordem inversa.

Caso seja seleccionado o 1° programa, visualiza-se a hora do acendimento.

No display aparece: 1 “ACCESO” 10 horas; com a tecla “+” e “-”, é possível alterar a hora e confirmar com a tecla “M” (All 1 On/Hour 10).

No display aparece: 1 “ACCESO” 30 minutos; com a tecla “+” e “-”, é possível alterar os minutos e confirmar com a tecla “M” (1 Off min).

Analogamente, para o momento do desligamento a ser programado e para os sucessivos acendimentos ou desligamentos.


Confirmar premindo “M” ao aparecer a escrita SALVO DATI?? no display.

Confirmando “PROGRAM. SETT.NA”, será necessário escolher o dia no qual será efectuada a programação:

7 Do; Progr.1; 1 Seg; 2 Ter; 3 Quar; 4 Quin; 5 Sex; 6 Sáb;

Ao seleccionar o dia, utilizar as teclas “+” e “-” e confirmar

com a tecla “M” para escolher de 1 a 3 acendimentos. Será possível dar continuidade à programação com a mesma modalidade com as quais se efectua um “PROGRAMMA GIORNAL.”, escolhendo para cada dia da semana se activar uma programação estabelecendo um número de intervenções e em quais horários.

Em caso de erro em qualquer momento da programação, é possível sair do programa sem salvar premindo na tecla , No display aparecerá NO SALVATAGGIO.

INSTRUÇÕES DE USO

Variação carregamento pellet: (com autorregulação desativada). Pressionando por dois segundos a tecla do menu, tem-se acesso ao menu language, com a tecla + é possível procurar o menu “ADJ PELLE”. Confirmando tal menu com a tecla M, aparecerá no display “PELLET ADJ 00%”.

É possível corrigir manualmente a queda do pellet, variando a sua capacidade em termos percentuais (+/- 30 %).

Confirmando esta função com a tecla menu, entra-se na secção de regulação do carregamento do pellet. Diminuindo o valor configurado, diminui-se o carregamento do pellet. Aumentando o valor configurado, aumenta-se o carregamento do pellet. Esta função pode ser útil caso seja alterado o tipo de pellet para o qual a estufa foi calibrada e, então, seja necessária uma correcção do carregamento.

Caso tal correcção não seja suficiente, contactar o CAT, centro de assistência técnica autorizado Edilkamin, para estabelecer o novo conjunto de funcionamento.

Nota sobre a variabilidade da chama: Eventuais variações do estado da chama dependem do tipo de pellet utilizado, além de uma normal variabilidade da chama de combustível sólido e das limpezas periódicas do cadinho que a estufa efectua automaticamente (OBS: que NÃO se substituem à aspiração necessária a frio por parte do utilizador antes do acendimento).

SINALIZAÇÃO RESERVA

A caldeira térmica é dotada de função electrónica para determinar a quantidade de pellet residual no reservatório.

O sistema, integrado dentro da ficha electrónica, permite visualizar em qualquer momento quantos Kg faltam para acabar o pellet.

É importante para o funcionamento correcto do sistema que, durante o primeiro acendimento (efectuado pelo CAT), seja efectuado o seguinte procedimento.

Trata-se de uma referência indicativa. Uma maior precisão é obtida com um ajuste a zero correcto antes do novo carregamento.

A Edilkamin não responderá de modo algum pelas variações em relação ao indicado (pode depender de factores externos).

Sistema reserva pellet

Antes de activar o sistema, é necessário carregar no reservatório um saco de pellet e utilizar a estufa até acabar o combustível carregado. Isso serve para obter uma breve rodagem do sistema.

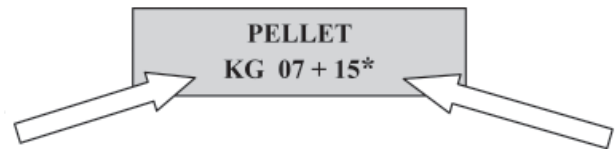
Quando acabar, é possível abastecer completamente o reservatório e, então, colocar a estufa para funcionar.

Durante o funcionamento, no momento em que for possível carregar um saco inteiro de 15 Kg de pellet (utilizar a luva fornecida com o aparelho), aparecerá no display, em intermitência, a escrita “RESERVA”.

A este ponto, após colocar um saco de pellet, é necessário inserir na memória que foi efectuado o carregamento de 15 Kg.

Para tal fim, é necessário proceder com segue:

1. Premir a tecla “M” (por cerca de 3-4 segundos) até aparecer a escrita “LANGUAGE”.
2. Premir a tecla “+” até aparecer a tecla “RISERVA PELLE”.
3. Premir a tecla “M2 para o aparecimento do seguinte ecrã,



Kg residuais no reservatório

Kg carregados

então, com a tecla “+”, inserir a cifra (*) equivalente aos Kgs de pellet carregados (15 kg na hipótese indicada acima).

4. Premir a tecla “M” para confirmar.

5. Premir a tecla  para sair.

Após efectuar a operação descrita acima, o sistema, após consumir os 15 Kg, mostrará novamente em luz intermitente a escrita “RISERVA”.

Depois disso, deverá ser repetida a operação do ponto 1 ao ponto 5 sempre quando for efetuado o carregamento de pellet (facultativo).

BOTÃO DE EMERGÊNCIA

Caso o controlo remoto esteja estragado, é possível entrar na secção de funções de base através de um botão de emergência vermelho, posicionado na lateral direita da caldeira térmica (ver fig. 1).

Premir no botão uma ou várias vezes para activar a função desejada:

1. COM A CALDEIRA TÉRMICA DESLIGADA premindo o botão vermelho por 2”, ele se acende.
2. COM A CALDEIRA TÉRMICA ACESA premindo o botão vermelho por 2”, ele se apaga.
3. COM A CALDEIRA TÉRMICA ACESA modalidade manual, premindo o botão vermelho, passa-se do P1 até ao P3.
4. COM A CALDEIRA TÉRMICA ACESA Se a caldeira térmica estava configurada com modular potências, premindo brevemente é possível variar a configuração do SET de abastecimento, aumentando ciclicamente de 50 a 80°. Se estava configurada o comfort clima, varia-se aumentando ciclicamente a temperatura desejada no ambiente de 10 a 30°C.

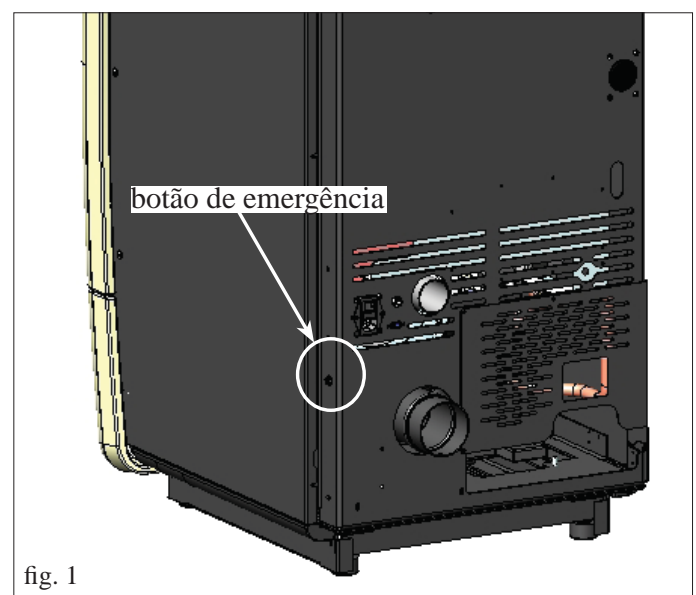


fig. 1

MANUTENÇÃO

Antes de realizar qualquer operação de manutenção, desligar o aparelho da rede eléctrica.

Uma manutenção regular é a base do bom funcionamento da caldeira térmica.

Eventuais problemas por causa de falta de manutenção causam a decadência da garantia.

Em caso de necessidade de limpeza, aparece no painel a escrita “Limpiar -scam.re”.

OBSERVAÇÃO: no acto da colocação em serviço o CAT configura um valor de Kgs de pellets consumidos e aparecerá no display a escrita “SERVICE UTE”. A caldeira térmica continuará a funcionar, mas pede-se ao cliente final para providenciar uma cuidadosa manutenção por conta própria, descrita a seguir e explicada pelo CAT durante a colocação em serviço. Para apagar a escrita do ecrã, depois de realizar a manutenção, pressionar pelo menos 5 segundos a tecla “M” do comando rádio (esta operação deve ser realizada com a caldeira térmica apagada).

OBS.:

- É proibido realizar qualquer modificação não autorizada.
- Utilizar peças sobressalentes recomendadas pelo fabricante.
- A utilização de peças não originais implica a decadência da garantia

MANUTENÇÃO DIÁRIA

Realizar estas operações com a caldeira térmica: apagada, fria e desligada da rede eléctrica.

Trata-se de uma limpeza com ajuda de um aspirador de pó (ver os opcionais na pág. 169), o processo inteiro leva poucos minutos.

- Abrir a portinha, retirar o cadinho (1 - fig. A) e esvaziar os resíduos do tabuleiro das cinzas.
- Retirar as incrustações do cadinho com a escovinha fornecida, limpar eventuais entupimentos dos ilhós.
- **EM NENHUM CASO DEITAR OS RESÍDUOS NO DEPÓSITO DE PELLET.**
- Retirar e esvaziar o tabuleiro das cinzas (2 - fig. A) em um contentor não inflamável (nas cinzas pode haver partes ainda quentes e/ou brasas).
- Aspirar o interior da fornalha, a superfície para o fogo e o compartimento ao redor do cadinho onde caem cinzas, e o compartimento gaveta cinzas.
- Aspirar o compartimento do cadinho, limpar as beiras do cadinho em contacto com a sua sede de apoio.
- Se for necessário, limpar o vidro (a frio).

ACIONAR PELO UMA VEZ POR DIA AS ESCOVAS PARA A LIMPEZA DOS PERMUTADORES (*), ATÉ MESMO COM A CALDEIRA TÉRMICA ACESA, UTILIZANDO A LUVA FORNECIDA COM O APARELHO:

- Proceder virando a empunhadura +de limpeza inserida debaixo da grelha do tampo dianteiro (fig. B).

NUNCA ASPIRAR CINZAS QUENTES, estragarão o aspirador utilizado e poderão causar incêndio.

ATENÇÃO : ASSEGURAR-SE DE QUE A GAVETA DE CINZAS ESTEJA BEM POSICIONADA NO PRÓPRIO ALOJAMENTO (2 fig. A)

MANUTENÇÃO SEMANAL

- Limpar a fornalha (com uma escovinha).
- Aspirar o tubo próximo à resistência eléctrica (3 - fig. A).
- Retirar o tecto (4 - fig. C) e deitar os resíduos à caixa das cinzas (2 - fig. A).

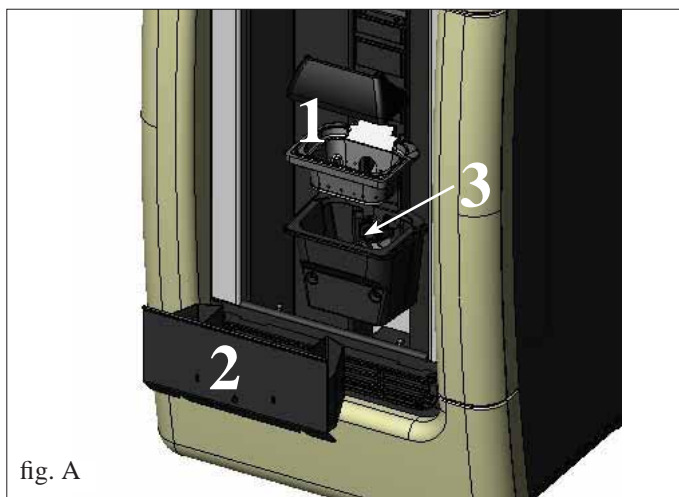


fig. A

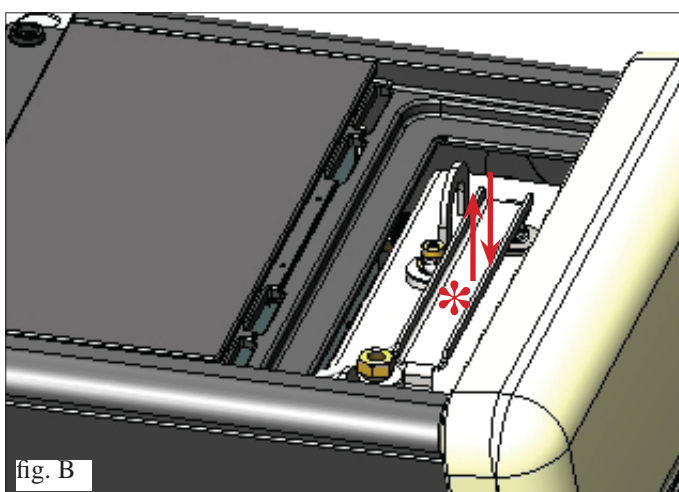


fig. B

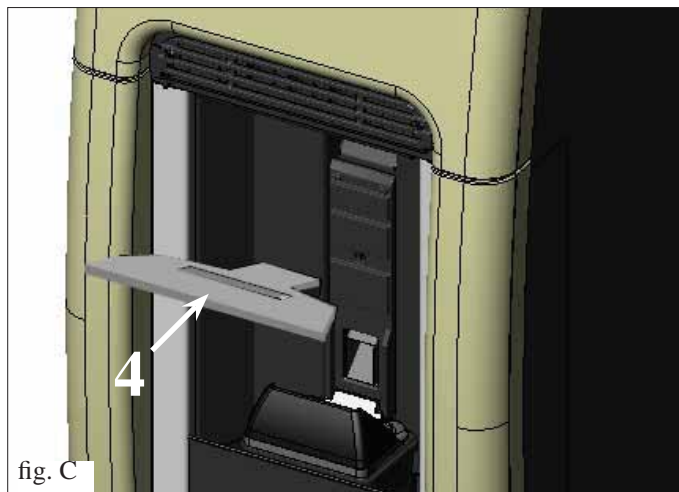


fig. C



SIM



NÃO

MANUTENÇÃO

MANUTENÇÃO SAZONAL (aos cuidados de um CAT - centro de assistência técnica da Edilkamin):

- Limpeza geral por dentro e por fora;
- Limpeza cuidadosa dos tubos da permutação;
- Limpeza cuidadosa e retirada das incrustações do cadinho e do respectivo compartimento;
- Limpeza dos ventiladores, verificação mecânica das folgas e das fixações;
- Limpeza da canalização da fumaça (eventual substituição da garnição do tubo de evacuação da fumaça);
- Limpeza da conduta de fumaça;
- Verificação do vaso de expansão;
- Verificação e limpeza do circulador instalado no kit opcional
- Controlo das sondas
- Esvaziar o depósito de pellets e passar o aspirador no fundo.
- Verificação e eventual substituição da pilha do relógio da placa electrónica;
- Limpeza do compartimento do ventilador exaustor de fumaça;
- Limpeza do sensor de fluxo;
- Controlo do termopar;
- Limpeza, inspecção e retirada das incrustações do compartimento da resistência do acendimento, eventual substituição da mesma;
- Inspeção visual dos cabos eléctricos e das conexões;
- Verificar os espaços do conjunto parafuso sem fim-motorreductor
- Limpeza do depósito de pellets e verificação das folgas do conjunto parafuso sem fim/motorreductor;
- Substituição da garnição da portinha;
- Ensaios funcionais finais, carregar o parafuso sem fim, acender, deixar funcionar durante 10 minutos e apagar.

No caso de uso muito frequente da caldeira térmica, é aconselhável limpar a canalização de fumaça a cada 3 meses.

Limpeza do conduto de fumaça

- Com a caldeira térmica desligada e fria, movimentar com força a empunhadura de limpeza (ver a página anterior).
 - Remover a gaveta de cinzas (2 - fig. D), levantar a tampa de inspecção das condutas de fumos e aspire (5 - fig. E). A quantidade de resíduo que se forma depende do tipo de combustível e do tipo de instalação.
- A ausência de tal limpeza pode provocar o bloqueio da caldeira térmica.

N.B: após a operação, certificar-se de que foram reposicionados os dois fechos das inspecções do conduto de fumaça.

ATENÇÃO !!!

Depois da limpeza normal, o **INCORRECTO** acoplamento do cadinho superior (A) (fig. F) com o cadinho inferior (B) (fig. F) poderá comprometer o funcionamento da caldeira térmica. Portanto, antes de acender a caldeira térmica, assegurar-se que os cadinhos estejam correctamente acoplados da maneira indicada na (fig. G), sem a presença de cinzas ou de material não ardido no perímetro de apoio.

Recordamos que usar a salamandra sem ter realizado a limpeza do crisol pode ocasionar que os gases internos da câmara de combustão se incendeiem, o que consequentemente causará a quebra do vidro da porta.



fig. D



fig. E

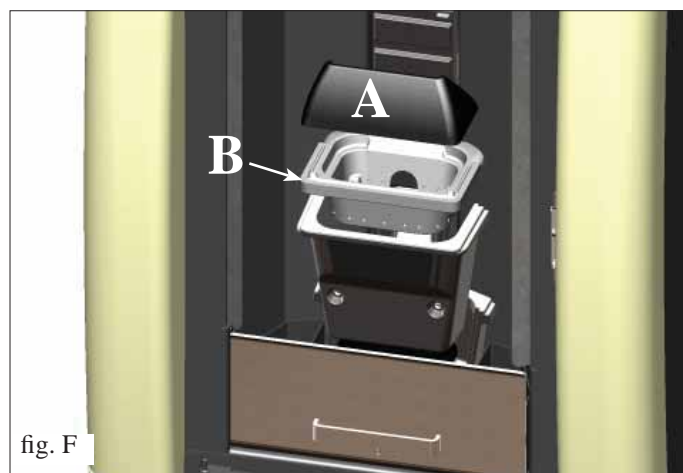


fig. F

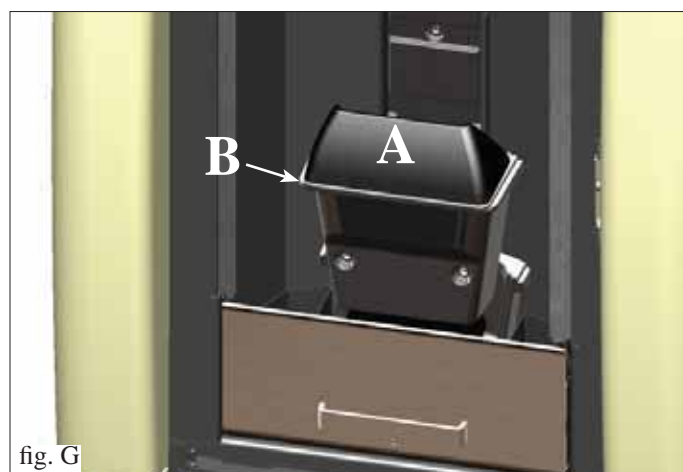



fig. G

POSSÍVEIS INCONVENIENTES

Caso haja problemas a caldeira térmica pára automaticamente mediante a operação de apagamento e o display visualizará uma escrita relativa ao motivo pelo qual a caldeira apagou-se (ver as várias sinalizações a seguir).

Nunca desligar a ficha eléctrica da tomada eléctrica durante a fase de apagamento por causa de bloqueio.

Caso haja um bloqueio, para reiniciar a caldeira térmica será necessário aguardar o processo de apagamento (10 minutos com aviso sonoro) e, em seguida, pressionar a tecla .

Não reiniciar a caldeira térmica antes de verificar a causa do bloqueio e **LIMPAR NOVAMENTE/ESVAZIAR** o cadinho.

SINALIZAÇÕES DE EVENTUAIS CAUSAS DE BLOQUEIO E INDICAÇÕES E SOLUÇÕES:

1) Sinalização: **PTC H2O_GUASTA**

Inconveniente: apagou-se porque a sonda de leitura da temperatura da água está defeituosa ou desligada.

Acções:

- Verificar a ligação da sonda à placa
- Verificar a funcionalidade mediante ensaios a frio

2) Sinalização: **Verifica/estratt.** (intervém se o sensor das rotações do extractor de fumaça detectar uma anomalia)

Inconveniente: apagou-se porque foi detectada uma anomalia nas rotações do extractor de fumaça

Acções:

- Verificar a funcionalidade do extractor de fumaça (ligação do sensor de rotações) (CAT)
- Verificar a limpeza da canalização da fumaça
- Verificar a instalação eléctrica (ligação à terra)
- Verificar a placa electrónica (CAT)

3) Sinalização: **Stop/Fiamma** (intervém se o termopar detecta uma temperatura de fumos inferior a um valor configurado, interpretando-o como ausência de chama)

Inconveniente: Desligamento em razão da diminuição da temperatura dos fumos.

A chama pode ter faltado porque:

- Verificar a ausência de pellet no reservatório
- Verificar se a enorme quantidade de pellet apagou a chama, verificar a qualidade do pellet (CAT)
- Verificar se interveio o termostato de máxima (caso raro, porque corresponde a uma temperatura em excesso do fumo) (CAT)
- Intervenção do pressostato de segurança em razão de entupimento / oclusão do tubo de descarregamento do fumo ou do chaminé (verificação de um técnico habilitado - limpador de chaminé.
- Intervenção do termostato de segurança do reservatório. Verificar em em torno da estufa não há objectos que possam obstruir a ventilação ou se os ventiladores estão estragados ou parados. Em tal caso, ligar para o CAT.

4) Sinalização: **BloccoAF/NO Avvio** (intervém caso em um tempo máximo de 15 minutos não apareça uma chama ou não se chegue à temperatura de arranque).

Inconveniente: apagou-se por causa da temperatura da fumaça incorrecta na fase de acendimento.

Distinguem-se os dois seguintes casos:

NÃO apareceu uma chama

Acções: Verificar:

- posicionamento e limpeza do cadinho
 - funcionalidade da resistência de acendimento (CAT)
 - temperatura ambiente (se for inferior a 3°C será necessário um produto acendedor) e humidade.
- Tentar acender com um produto acendedor.

Apareceu uma chama, mas depois da escrita Avvio (arranque) apareceu esta sinalização BloccoAF/NO Avvio

Acções: Verificar:

- a funcionalidade do termopar (CAT)
- a temperatura de arranque configurada nos parâmetros (CAT)

5) Sinalização: **Mancata/Energia** (não é um defeito da caldeira térmica).

Inconveniente: apagou-se por falta de energia eléctrica

Acções: verificar a ligação eléctrica e as quedas de tensão.

6) Sinalização: **Guasto/TC** (intervém se o termopar estiver defeituoso ou desligado)

Inconveniente: desligou-se por causa do termopar defeituoso ou desligado

Acções:

- Verificar:
- ligação do termopar à placa
 - funcionalidade no ensaio a freio (CAT).

7) Sinalização: **°C fumi/alta** (apagou-se por causa de temperatura excessiva da fumaça)

Inconveniente: apagou-se porque a temperatura máxima da fumaça foi ultrapassada.

Verificar:

- tipo de pellet (em caso de dúvida contactar CAT)
- anomalia na extracção da fumaça (CAT)
- canalização da fumaça entupida, instalação incorrecta (CAT)
- “desvio” do motorreductor (CAT)
- falta de entrada de ar no local.

8) Sinalização: **Check button** (sinaliza uma anomalia no botão de emergência)

Acções:

- Verificar o estado do botão e do seu cabo de conexão à ficha (CAT).

POSSÍVEIS INCONVENIENTES

- 9) **Sinalização:** Carregar água (intervém quando a pressão do sistema desce abaixo de uma pressão de cerca de 0,2 bar)
Ações: • Verificar que não existam perdas e, em seguida, proceder ao restabelecimento da pressão correta carregando o sistema.
- 10) **Sinalização:** ALLARM TE MP H20 (intervém se a sonda da água tiver defeito ou estiver desligada)
Inconveniente: apagou-se por causa da temperatura da água superior a 90°C.
Uma temperatura excessiva pode depender de:
• sistema demasiado pequeno: pedir ao CAT para fazer ECO funcionar
• entupimento: limpar os tubos da permuta térmica, o cadinho e a descarga da fumaça.
- 11) **Sinalização:** “Control. Bateria”
Inconveniente: visualização no display sem parar a caldeira térmica.
Ações: a bateria de reserva da placa electrónica deve ser substituída. Problemas de contacto com a pilha dorelógio.
- 12) **Sinalização:** ALLARME CORRENTE ALTA: intervém quando for detectado uma absorção anómala e excessiva na corrente do motorreductor.
Ações: verificar o funcionamento (CAT): motorreductor - ligações eléctricas e placa electrónica.
- 13) **Sinalização:** ALLARME CORRENTE BASSA: intervém quando for detectado uma absorção anómala e insuficiente na corrente do motorreductor.
Ações: verificar o funcionamento (CAT): motorreductor - pressóstato - termóstato do depósito - ligações eléctricas e placa electrónica.
- 14) **Inconveniente:** Controlo remoto ineficaz
Ações: • aproximar-se da caldeira térmica
• verificar e, se necessário, trocar a pilha
• Sincronização com pesquisa automática na activação: quando são inseridas as baterias no controlo remoto, será iniciada a fase de busca do controlo remoto e a sucessiva conexão com o produto detectado. Para que isso ocorra regularmente, é necessário acender o produto antes de inserir as pilhas no controlo remoto e ficar perto da antena para obter com certeza de obter a cobertura do controlo remoto.
• Sincronização com busca automática e activação manual: é possível iniciar manualmente uma busca automática de um produto, será suficiente efectuar as seguintes simples operações com as pilhas já inseridas no controlo remoto:
- Aproximar-se do produto e certificar-se de que esteja conectado à rede eléctrica.
- Com o display desligado (stand by), premi e manter premida a tecla 0/I por 10”.
- Ao passar os 10”, aparece no display a mensagem “RICERCA RETE”. Soltar, então, a tecla 0/I, significa que a fase de busca automática foi activada.
- Em alguns segundos ocorrerá a sincronização automática do canal do controlo remoto.
- 15) **Inconveniente:** Durante a fase de acendimento “salta o diferencial” (para o Centro de Assistência Técnica Autorizado Edilkamin)
Ações: • Verificar as condições da resistência de acendimento, da instalação eléctrica e dos componentes eléctricos.
- 16) **Inconveniente:** água não suficientemente quente:
Ações: • limpar o permutador interior da fornalha.

OBSERVAÇÃO 1

Todas as sinalizações permanecem visualizadas até intervir-se no painel, e pressionar a tecla .

É recomendável não acender novamente a caldeira térmica antes de assegurar-se que o problema foi resolvido.

É importante comunicar ao CAT (centro de assistência técnica) as sinalizações do painel.

OBSERVAÇÃO 2

Após 1000 kg de pellet consumidos ou outro valor configurado pelo CAT durante o primeiro acendimento, no display fica intermitente a escrita “manutenz_ione”. A caldeira térmica funciona, mas é necessário que um CAT habilitado pela Edilkamin efectue uma manutenção extraordinária.

OBSERVAÇÃO 3

Se a estufa entupir antecipadamente, em razão da qualidade do pellet ou da instalação particularmente crítica, aparecerá a indicação “Chiamare CAT”. Proceder como indicado para a “manutenz_ione”.

N.B:
As chaminés e as condutas de fumo às quais estão conectados os aparelhos que utilizam combustíveis sólidos devem ser limpos uma vez por ano (verificar se no próprio país existe uma normativa a propósito).
Em caso de omissões de controlos regulares e da limpeza, aumenta-se a probabilidade de um incêndio no cadinho.

IMPORTANTE !!!

Caso se manifeste um princípio de incêndio na caldeira térmica, no canal de fumo ou na chaminé, proceder como segue:
- Desligar a alimentação eléctrica - Intervir com um extintor de gás carbónico CO₂ - Requerer a intervenção dos Bombeiros

NÃO TENTAR APAGAR O FOGO COM ÁGUA!

Successivamente, requerer a verificação do aparelho por parte de um Centro de Assistência Técnica Autorizado Edilkamin e solicitar que a lareira seja verificada por um técnico autorizado.

PERGUNTAS FREQUENTES

As respostas são apresentadas aqui de forma sintética; para maiores detalhes, consultar as outras páginas do presente documento.

1) O que é necessário preparar para a instalação da caldeira térmica?

Descarga de fumaça de pelo menos 80 mm. de diâmetro ou uma ligação directa com o exterior.
Entrada de ar no local de pelo menos 80 cm².
Engate do abastecimento e do retorno ao colector de ¾" G.
Descarga no esgoto para a válvula de sobrepressão de ¾" G.
Engate para carregamento de ¾" G.
Kits hidráulicos opcionais
Ligação eléctrica a um sistema na norma com interruptor magnetotérmico de 230 V. +/- 10%, 50 Hz.

2) Pode-se deixar a caldeira térmica funcionar sem água?

NÃO. Um uso sem água comprometerá a caldeira térmica.

3) A caldeira térmica emite ar quente?

SIM. A maior parte do calor produzido é transferido à água, enquanto um ventilador produz ar quente que é introduzido no local de instalação.

4) Pode-se ligar o abastecimento e o retorno de água quente da caldeira térmica directamente a um radiador?

NÃO, como para todas as outras caldeiras, é necessária uma ligação a um colector de onde a água será, em seguida, distribuída aos radiadores.

5) A caldeira térmica também fornece água quente para uso doméstico?

É possível produzir água quente para uso doméstico aplicando o kit específico, após avaliar a potência da caldeira térmica com a instalação hidráulica.

6) Pode-se descarregar a fumaça da caldeira térmica directamente na parede?

NÃO, a descarga adequada aos standards (UNI 10683) deve chegar à cumeeira do telhado e, em todo o caso, para um bom funcionamento é necessário um troço vertical de pelo menos 1,5 metros; para evitar que, em caso de corte de electricidade ou de vento, não haja nem mesmo uma modesta quantidade de fumaça no local onde estiver instalada.

7) É necessário haver uma entrada de ar no local de instalação?

Sim, para renovar o ar utilizado pela caldeira térmica na combustão; ou uma ligação directa com o exterior.

8) O que se deve configurar no display da caldeira térmica?

A temperatura da água que desejar ou a temperatura no local; em consequência da qual a caldeira térmica modulará a potência para obter esta temperatura ou mantê-la.
Para instalações pequenas pode-se configurar uma modalidade de funcionamento que preveja apagar e ascender a caldeira térmica em função da temperatura a que a água chegar.

9) Com qual frequência deve-se limpar o cadinho?

Antes de cada acendimento com a caldeira térmica desligada e fria. APÓS VARRER OS TUBOS DE PERMUTAÇÃO acionando a empunhadura de limpeza do conduto de fumaça (ver a pág. 164).

10) Deve-se aspirar o depósito de pellets?

Sim, pelo menos uma vez por mês e depois que a caldeira térmica permanecer muito tempo sem ser utilizada.

11) Pode-se queimar outro combustível, além destes pellets?

NÃO. Esta caldeira térmica foi projectada para queimar pellets de madeira de 6 mm. de diâmetro, qualquer outro material poderá danificá-la.

12) Pode-se acender a caldeira térmica com uma SMS?

Sim, conectando um combinador telefónico na porta serial localizada na parte posterior da caldeira estuda, por meio de um cabo opcional.

LISTA DE VERIFICAÇÃO

A ser integrada com uma leitura completa da ficha técnica

Posicionamento e instalação

- Colocação em serviço realizada pelo CAT habilitado que emitiu a garantia
- Arear o local
- A canalização da fumaça/o tubo de evacuação da fumaça recebe apenas descarga da caldeira térmica
- O canal de fumo (trecho da conduta que liga a caldeira térmica à chaminé) possui:
 - 3 curvas no máximo
 - 2 metros na horizontal no máximo
- Cumeeira com chaminé além da zona de refluxo
- Tubos de descarga de material idóneo (é aconselhado aço inoxidável),
- Na passagem por eventuais materiais inflamáveis (p. ex.: madeira) foram tidos todos os cuidados para evitar incêndio
- O volume que pode ser aquecido foi oportunamente avaliado a considerar a eficiência dos radiadores:
- A instalação hidráulica foi declarada em conformidade com o D. M. 37 nos termos da L. 46/90 por um técnico habilitad.

Uso

- O pellet utilizado é de boa qualidade e não húmido
- O cadinho e o compartimento das cinzas estão limpos e na posição certa
- A portinha está bem fechada
- O cadinho está bem encaixado no respectivo compartimento
- Os tubos de permuta e as peças interiores da fornalha estão limpos.
- A instalação hidráulica foi purgada.
- A pressão (lida por um manómetro) é de pelo menos de 1,5 bar.

LEMBRAR-SE de ASPIRAR o CADINHO ANTES DE CADA ACENDIMENTO
Caso um acendimento falhe, NÃO tentar acender novamente antes de esvaziar o cadinho

OPCIONAIS

COMBINADOR TELEFÓNICO PARA ACENDER A DISTÂNCIA

É possível acender a distância se pedir ao CAT (centro de assistência técnica) para ligar o combinador telefónico à porta serial atrás da caldeira térmica, mediante um cabinho opcional (cód. 640560).

KITS HIDRÁULICOS

ACESSÓRIOS PARA LIMPEZA



GlassKamin (cód. 155240)
Útil para limpar vidro cerâmico.



Tambor aspirador de cinzas sem motor
(cód. 275400)
Útil para limpar a fornalha.



INFORMAÇÕES AOS UTILIZADORES

Nos termos do art. 13 do decreto legislativo de 25 Julho de 2005, n. 151 “Actuação das Directivas 2002/95/CE, 2002/96/CE e 2003/108/CE, relativamente à redução do uso de substâncias perigosas no equipamento eléctrico e electrónico, bem como à eliminação de resíduos”. O símbolo do caixote com a barra colocado no equipamento ou na embalagem indica que o produto, no fim da própria vida útil, deve ser recolhido separado dos outros resíduos. Portanto, o utilizador deverá entregar o equipamento, no fim da sua vida, a um centro de recolha diferenciada de resíduos electrónicos e electrotécnicos, ou então entregá-lo ao revendedor no momento da compra de um novo equipamento de tipo equivalente, na proporção de um por um.



www.edilkamin.com

cod. 941207 07.15/D