



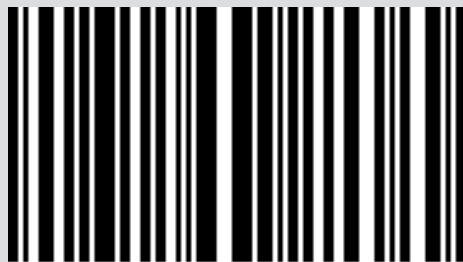
HERMETISCHER PELLETOFEN

CUTE AIR 8 M1 THEMA AIR 8 M1

TEIL 1 - VORSCHRIFTEN UND ZUSAMMENBAU

Übersetzung der Originalanleitung

MCZ



8901927700

INHALTSVERZEICHNIS

INHALTSVERZEICHNIS.....	II
EINLEITUNG	1
1-HINWEISE UND GARANTIEBEDINGUNGEN	2
2-INSTALLATION	8
3-ZEICHNUNGEN UND TECHNISCHE EIGENSCHAFTEN.....	17
4-AUSPACKEN.....	20
5-RAUCHGASAUSTRITT.....	23
6-INSTALLATION UND MONTAGE	27
7-ÖFFNEN DER TÜR	30
8-USB-BUCHSE	31
9-ELEKTRISCHER ANSCHLUSS	32
10-PELLETLADUNG	33

Einleitung

Sehr geehrter Kunde,

unsere Geräte werden in Übereinstimmung mit den europäischen Referenzrichtlinien für Bauprodukte (EN13240 Holzöfen, EN14785 Pelletöfen, EN13229 Holzkamine/Kamineinsätze, EN 12815 Holzherde) mit qualitativ hochwertigen Materialien und einer fundierten Erfahrung bei Transformationsverfahren entwickelt und hergestellt. Außerdem erfüllen die Geräte die grundlegenden Anforderungen der Richtlinie 2006/95/EG (Niederspannung) und der Richtlinie 2004/108/EG (Elektromagnetische Verträglichkeit).

Für das beste Ergebnis empfehlen wir Ihnen, die Anweisungen in diesem Handbuch sorgfältig durchzulesen.

Dieses Gebrauchs- und Montagehandbuch ist ein wesentlicher Bestandteil des Geräts: Stellen Sie sicher, dass es dem Gerät auch bei einer Abtretung an einen anderen Besitzer beigelegt wird. Bei Verlust fordern Sie bitte beim lokalen technischen Dienst eine Kopie an oder laden das Handbuch direkt von der Webseite des Unternehmens herunter.

Alle lokalen Vorschriften, einschließlich jener, die auf die nationalen und europäischen Vorschriften Bezug nehmen, müssen bei der Installation des Geräts eingehalten werden.

In Italien wird bei den Installationen von Biomasse-Vorrichtungen mit weniger als 35KW Bezug auf das Ministerialdekret 37/08 Bezug genommen, und jeder qualifizierte Installateur mit den entsprechenden Voraussetzungen muss ein Konformitätszertifikat für die installierte Anlage ausstellen. (Anlage bedeutet hier Ofen+Schornstein+Luftöffnung).

Überarbeitungen des Handbuchs

Der Inhalt dieses Handbuchs ist rein technischer Natur und Eigentum von MCZ Group Spa.





Kein Teil dieses Handbuchs darf ohne vorherige schriftliche Genehmigung von MCZ Group Spa ganz oder auszugsweise in andere Sprachen übersetzt und/oder in anderer Form bzw. durch mechanische oder elektronische Mittel angepasst und/oder reproduziert werden, weder durch Fotokopie noch durch Aufzeichnungen oder anderes.

Das Unternehmen behält sich das Recht vor, jederzeit ohne Vorankündigung etwaige Änderungen am Gerät vorzunehmen. Die Gesellschaft schützt ihre Rechte unter strikter Einhaltung des Gesetzes.

Umgang mit dem Handbuch und Verwendung

- Bewahren Sie dieses Handbuch an einem leicht und schnell zugänglichen Ort sorgfältig auf.
- Bei Verlust oder Beschädigung dieses Handbuchs können Sie bei Ihrem Händler oder direkt beim autorisierten technischen Kundendienst eine Kopie anfordern. Das Handbuch kann auch von der Webseite des Unternehmens heruntergeladen werden.
- Der „**fettgedruckte Text**“ fordert den Leser zu besonderer Aufmerksamkeit auf.
- „*Der kursiv gedruckte Text*“ wird verwendet, um auf andere Absätze dieses Handbuchs hinzuweisen oder für etwaige Zusatzerklärungen.
- Ein „Hinweis“ bietet dem Leser weitere Informationen zum Thema.

Symbole im Handbuch

	ACHTUNG: Das Handbuch muss sorgfältig durchgelesen und verstanden werden, denn die Nichteinhaltung der Anweisungen kann ernsthafte Schäden am Gerät verursachen und den Bediener in Gefahr bringen.
	INFORMATIONEN: Die Nichteinhaltung der Vorschriften beeinträchtigt den Gebrauch des Geräts.
	BEDIENABLÄUFE: Reihenfolge, in der die Tasten zu drücken sind, um Menüs aufzurufen oder Einstellungen vorzunehmen.
	HANDBUCH Vorliegende Anleitung bzw. entsprechende Anweisungen sorgfältig beachten.



SICHERHEITSHINWEISE

- **Die Installation, der elektrische Anschluss, die Überprüfung der Funktionstüchtigkeit und die Wartung dürfen ausschließlich von qualifiziertem und autorisiertem Personal durchgeführt werden.**
- **Das Gerät unter Beachtung aller lokalen, nationalen und europäischen Normen installieren, die am Ort, in der Region oder im Staat gültig sind.**
- Es ist ausschließlich der vom Hersteller empfohlene Brennstoff zu verwenden. Das Gerät darf nicht zur Müllverbrennung missbraucht werden.
- Es ist streng verboten, in diesen Geräten Alkohol, Benzin, flüssige Brennstoffe für Laternen, Diesel, Bioethanol, Flüssigkeiten zum Anzünden von Holzkohle oder ähnliche Produkte zu benutzen, um die Flamme zu entzünden oder anzufachen. Diese leicht entflammbaren Flüssigkeiten müssen weit vom Gerät entfernt aufbewahrt werden, wenn es benutzt wird.
- Keine anderen Brennstoffe als Holzpellets in den Vorratsbehälter füllen.
- Die in dieser Anleitung angeführten Hinweise müssen immer beachtet werden, damit das Gerät und die daran angeschlossenen elektronischen Geräte korrekt funktionieren und Unfälle vermieden werden können.
- **Das Gerät darf von Kindern unter 8 Jahren und von Personen mit eingeschränkten physischen, sensorischen oder geistigen Fähigkeiten bzw. ohne jegliche Erfahrung oder Kenntnisse nur unter Aufsicht verwendet werden, bzw. nachdem sie die erforderlichen Anweisungen über den sicheren Gebrauch des Geräts und die damit verbundenen Gefahren erhalten haben. Kinder dürfen nicht mit dem Gerät spielen. Die Reinigung und Wartung müssen vom Benutzer ausgeführt werden, im Falle von Kindern nur unter Aufsicht.**
- Bevor mit der Einstellung begonnen wird, muss der Benutzer oder jeder sonstige Bediener des Gerätes zunächst den gesamten Inhalt der vorliegenden Installations- und Bedienungsanleitung gelesen und verstanden haben. Fehler oder schlechte Einstellungen können zu Gefahrensituationen bzw. Funktionsstörungen führen.
- Nicht auf das Gerät steigen und keine Gegenstände darauf ablegen.

1-HINWEISE UND GARANTIEBEDINGUNGEN

- Keine Wäsche zum Trocknen auf das Gerät legen. Wäscheständer oder Ähnliches müssen in ausreichendem Abstand vom Gerät stehen. **Brandgefahr.**
- *Der Benutzer trägt die alleinige Verantwortung bei unsachgemäßem Gebrauch des Geräts und enthebt somit den Hersteller von jeder zivil- und strafrechtlichen Verantwortung.*
- Jede Art unerlaubter Maßnahmen oder nicht genehmigter Verwendung nicht originaler Ersatzteile des Geräts kann die Gesundheit des Benutzers gefährden und enthebt den Hersteller von jeder zivil- und strafrechtlichen Verantwortung.
- Viele Oberflächen des Geräts sind sehr heiß (Tür, Griff, Glasscheibe, Rauchabzugsrohre usw.). **Somit ist ein Kontakt mit diesen Teilen ohne entsprechende Schutzkleidung oder geeignete Mittel zu vermeiden, wie z.B. Wärmeschutzhandschuhe** oder isolierte Bedienwerkzeuge von der Art der Vorrichtung „Kalte Hand“.
- **Es ist untersagt, das Gerät mit offener Tür oder zerbrochener Glasscheibe zu betreiben.**
- **Wenn das Gerät nicht gebraucht wird, müssen alle Türen/Klappen/Deckel geschlossen sein.**
- Das Gerät muss an eine elektrische Anlage mit einem wirksamem Erdungssystem angeschlossen werden.
- Bei Auftreten von Defekten oder bei unkorrektem Betrieb empfiehlt es sich, das Gerät abzuschalten.
- Die Ansammlung unverbrannter Pellets im Brenner muss nach jeder „Fehlzündung“ vor einer erneuten Zündung entfernt werden. Vor dem Wiedereinschalten sicherstellen, dass der Brenner sauber und korrekt positioniert ist.
- Das Gerät nicht mit Wasser reinigen. Das Wasser könnte in das Gerät eindringen und die elektrischen Isolierungen beschädigen und somit zu Stromschlägen führen.
- Halten Sie sich nicht über sehr lange Zeit vor dem Gerät auf, wenn es in Betrieb ist. Überheizen Sie den Raum, in dem Sie sich aufhalten und in dem das Gerät installiert ist, nicht. Dies kann zu Gesundheitsproblemen führen.
- Das Gerät ist in ausreichend brandgeschützten Räumen zu installieren, die mit

1-HINWEISE UND GARANTIEBEDINGUNGEN

allen erforderlichen Versorgungseinrichtungen (Luft und elektrischer Strom) sowie Rauchabzügen ausgerüstet sind.

- Bei Brand des Schornsteins das Gerät ausschalten, vom Stromnetz trennen und niemals die Klappe öffnen. Danach die zuständigen Behörden verständigen.
- Das Gerät und die Verkleidung dürfen nur in trockenen, vor Witterungseinflüssen geschützten Räumen gelagert werden.
- Die Standfüße des Geräts dürfen nicht entfernt werden, um ausreichende Isolierung zu gewährleisten, vor allem bei Fußböden aus brennbaren Materialien.
- Bei Defekt der Zündeinrichtung nicht versuchen, die Zündung mithilfe entflammbarer Stoffe herbeizuführen.
- Die außerordentliche Wartung darf nur durch autorisiertes Fachpersonal ausgeführt werden.
- Die Tragfähigkeit des Untergrundes beurteilen, auf dem das Gewicht des Geräts ruhen wird und für eine ausreichende Isolierung sorgen, falls dieser aus brennbaren Stoffen besteht (z. B. Holz, Teppichboden, Kunststoff).
- Spannungsführende elektrische Teile: Das Gerät erst nach der Beendigung seiner Montage mit Strom versorgen.
- Das Gerät vor der Durchführung jeglicher Wartungsarbeit von der 230 V-Versorgung abtrennen.
- Eine Fehlanwendung oder unsachgemäße Wartung des Produktes kann Gefahrensituationen verursachen.
- **Es ist verboten, den Brennstoff manuell in die Brennschale zu füllen. Die Nichtbeachtung dieses Hinweises kann Gefahrensituationen verursachen.**
- **Unverbrannte Pelletansammlungen in der Brennschale, die durch eine Fehlzündung, der Leerung des Behälters oder anderweitig verursacht werden, müssen vor der Wiedereinschaltung des Produktes immer entfernt werden.**

1-HINWEISE UND GARANTIEBEDINGUNGEN

INFORMATIONEN:

Wenden Sie sich bei allen Problemen an den Händler oder an vom Hersteller autorisiertes Fachpersonal.

- Es dürfen ausschließlich die vom Hersteller angegebenen Brennstoffe eingesetzt werden.
- Beim erstmaligen Zünden ist es normal, dass das Gerät Rauch erzeugt, der durch das erstmalige Erhitzen des Lacks entsteht. Daher muss der Aufstellungsraum gut gelüftet werden.
- Rauchabzugsleitungen (Anschluss an den Schornstein) regelmäßig kontrollieren und reinigen.
- Das Gerät ist kein Kochgerät.
- Den Deckel des Brennstoffbehälters stets geschlossen halten.
- Dieses Gebrauchs- und Montagehandbuch ist sorgfältig aufzubewahren, da es das Gerät über dessen gesamte Lebensdauer begleiten muss. Sollte das Gerät verkauft oder an einen anderen Benutzer weitergegeben werden, ist darauf zu achten, dass die Anleitung dem Gerät beiliegt.

BESTIMMUNGSGEMÄSSER GEBRAUCH

Das Gerät arbeitet ausschließlich mit Holzpellets und darf nur in Innenräumen installiert werden.

DIE LEISTUNGEN DES GERÄTS BETREFFENDE PRÜFUNGEN.

Alle unsere Geräte wurden in benannten dritten Labors ITT-Tests (System 3) unterzogen und zwar entsprechend der Verordnung (EU) Nummer 305/2011 „Bauprodukte“, der Norm EN 14785:2006 für Haushaltsgeräte und der „Maschinenrichtlinie“ EN 303-5 für Kessel.

Bei Tests für eine eventuelle Marktkontrolle oder Inspektionsprüfungen durch Drittstellen müssen die folgenden Anweisungen eingehalten werden:

- Um die erklärten Leistungen zu erzielen, muss das Gerät zuvor mindestens 15/20 Stunden im Nennbetrieb betrieben werden.
- Für den Verbrennungsrauch muss ein mittlerer Zug angewendet werden, wie in der Tabelle „technische Daten des Geräts“ angegeben
- Die Art der verwendeten Pellets muss der geltenden Norm EN ISO 17225-2 Klasse A1 entsprechen. Bei der Zertifizierung werden normalerweise Tannen-Pellets verwendet.
- Die Zufuhr von Wärmeenergie kann je nach der Länge und der Heizleistung des Brennstoffs variieren und deshalb können einige Einstellungen notwendig sein (innerhalb des Benutzermenüs zugänglich), um den stündlichen Verbrauch einzuhalten, der in der Tabelle „technische Daten des Geräts“ angegeben ist. Die Verwendung von Pellets der Klasse A1 gewährleistet eine Heizleistung, die derjenigen, die bei der Zertifizierung des Gerätes verwendet wird, ähnlich ist; die Größe der Pellets kann die stündliche Brennstoffzufuhr und in der Folge die Leistungen bedeutend beeinflussen. Es empfiehlt sich daher die Verwendung von Pellets mit einem Durchmesser von 6 mm und einer Länge von 24 mm (zu lange oder zu bröckelige Pellets sind zu vermeiden).
- Bei Holzöfen muss der Brennstoff der geltenden Richtlinie EN ISO 17225-5 Klasse 1 entsprechen. Die korrekte Feuchtigkeit des Brennstoffs überprüfen. Diese muss im Bereich zwischen 12 und 20% liegen (es ist besser, wenn die Feuchtigkeit näher bei 12% liegt, wie es bei der Zertifizierung üblich ist). Bei einer Erhöhung der Feuchtigkeit des Brennstoffs müssen verschiedene Einstellungen für die Verbrennungsluft durchgeführt werden, die durch Betätigen des Reglers für die Verbrennungsluft erfolgen, sodass das Gemisch zwischen der Primär- und Sekundärluft verändert wird
- Im Fall von beim Handling entstandenen Schäden ist es wichtig, die korrekte Betriebsfähigkeit der Vorrichtungen, die die Leistungen beeinflussen können (zum Beispiel Luftventilatoren oder elektrische Sicherheitsvorrichtungen) zu überprüfen.
- Die Nennleistungen wurden durch Einstellung der maximalen Flammenleistung und Raumbelüftung im **manuellen** Modus erreicht. Die Leistungen bei reduzierter Leistung wurden mit dem Minimum der Flammen- und Ventilationsleistung (P1 und V1) im manuellen Modus erreicht.
Die anderen Bedingungen (COMFORT SET) entsprechen der mittleren Ventilation und Leistung.
- Falls auf dem Display ein „Überprüfungs“-Modus vorhanden ist, muss diese Funktionalität während der Messungen eingestellt werden, um zu gewährleisten, dass keine eventuellen Aussteuerungen aufgrund der Temperatur auftreten, die auf eine falsche Einstellung der Betriebsparameter zurückzuführen ist.
- Schließlich müssen in der Überprüfungsphase für die Emissionen und die Temperaturen die durch die geltende Richtlinie angegebenen Stellen für die Probenahme streng eingehalten werden

GARANTIEBEDINGUNGEN

Der Hersteller garantiert für das Gerät, **mit Ausnahme der Teile, die dem normalen Verschleiß unterliegen** (siehe folgende Seite) für eine Dauer von **2 (zwei) Jahren** ab dem Kaufdatum, das belegt wird:

- Durch ein Nachweisdokument (Rechnung und/oder Steuerbeleg), das den Namen des Verkäufers und das Kaufdatum anführt;
- Durch die Weiterleitung des Garantiezertifikats, das innerhalb von 8 Tagen ab Kauf ausgefüllt werden muss.

Um die Garantiegültigkeit und -wirksamkeit zu erreichen, dürfen zudem die fachgerechte Installation und Inbetriebnahme des Geräts

1-HINWEISE UND GARANTIEBEDINGUNGEN

ausschließlich von qualifiziertem Personal ausgeführt werden, das in den vorgesehenen Fällen dem Benutzer eine Konformitätserklärung für die Anlage und die korrekte Funktionsweise des Gerätes ausstellen muss.

Es empfiehlt sich, die funktionelle Abnahme des Geräts vor der Fertigstellung des entsprechenden Finishes (Verkleidungen, Anstreichen der Wände usw.) durchzuführen.

Nicht den geltenden Normen entsprechende Installationen sowie der unsachgemäße Gebrauch und die mangelnde Wartung (nicht entsprechend den Vorgaben des Herstellers) führen zum Verfall der Garantie des Gerätes.

Die Garantie ist unter der Voraussetzung gültig, dass die Angaben und die Hinweise in dem dem Gerät beiliegenden Gebrauchs- und Wartungshandbuch befolgt werden, um den korrekten Einsatz zu ermöglichen.

Der Austausch der gesamten Einheit oder die Reparatur eines Bauteils führt nicht automatisch zur Verlängerung der Garantiefrist. Diese bleibt unverändert.

Unter Garantie wird der Austausch oder die kostenlose Reparatur **der aufgrund von Fabrikationsfehlern als fehlerhaft anerkannten Originalteile verstanden**.

Um die Garantie im Falle des Auftretens eines Defekts in Anspruch zu nehmen, muss der Käufer das Garantiezertifikat aufbewahren und es zusammen mit dem zum Kaufzeitpunkt ausgestellten Dokument dem technischen Kundendienst vorweisen.

AUSSCHLÜSSE

Von der vorliegenden Garantie ausgeschlossen sind Funktionsstörungen und/oder Schäden am Gerät, die auf die folgenden Ursachen zurückzuführen sind:

- Schäden durch Transport und/oder Handling
- Außerdem alle Bauteile, die sich aufgrund von Fahrlässigkeit oder Unachtsamkeit während des Gebrauchs, fehlerhafter Wartung und einer nicht den Angaben des Herstellers entsprechend ausgeführten Installation als defekt erweisen (beziehen Sie sich immer auf das mit dem Gerät mitgelieferte Installations- und Gebrauchshandbuch)
- Eine falsche Dimensionierung für den vorgesehenen Einsatz oder Fehler bei der Installation bzw. eine Nichtanwendung der Maßnahmen, die für eine fachgerechte Ausführung unerlässlich sind
- Eine unangemessene Überhitzung des Gerätes bzw. die Verwendung von Brennstoffen, die den Angaben bezüglich Typ und Menge in den zur Verfügung gestellten Anweisungen nicht entsprechen
- Weitere Schäden, die auf fehlerhafte Eingriffe des Benutzers selbst während des Versuchs, den ursprünglichen Fehler zu beheben, zurückzuführen sind
- Vergrößerung des Schadensausmaßes aufgrund des weiteren Gebrauchs des Gerätes durch den Benutzer nach Feststellung des Defekts
- Im Falle von Korrosion, Verkrustungen oder Beschädigungen am Kessel aufgrund von Streuströmen, Kondensation, aggressivem oder säurehaltigem Wasser, nicht korrekt ausgeführten Entkalkungsvorgängen, Wassermangel, Schlammablagerungen oder Kalkstein
- Unzureichende Funktionsfähigkeit der Kamine, Schornsteine oder von Teilen der Anlage, zu dem das Gerät gehört
- Schäden durch Eingriffe am Gerät, Witterungseinflüsse, Naturkatastrophen, Vandalismus, Blitzschlag, Feuer, Schäden in der Elektro- und /oder Hydraulikanlage.
- Wird die Reinigung des Ofens nicht jedes Jahr von einem autorisierten Techniker oder von qualifiziertem Personal vorgenommen, dann führt dies zum Verlust der Garantie.

Außerdem ist von der vorliegenden Garantie Folgendes ausgeschlossen:

- Die Bauteile, die dem normalen Verschleiß ausgesetzt sind, wie Dichtungen, Glas, Verkleidungen und Gusseisengitter, lackierte, verchromte oder vergoldete Bauteile, die Griffe und die elektrischen Kabel, die Lampen, Kontrolleuchten, Drehknöpfe und alle vom Feuerraum abmontierbaren Bauteile.
- Farbliche Veränderungen der lackierten Teile und der Teile aus Keramik/Serpentin sowie Haarrisse in der Keramik sind natürliche Eigenschaften des Materials und typisch für den Gebrauch des Geräts.
- Mauerwerk
- Nicht vom Hersteller gelieferte Komponenten der Anlage (falls vorhanden)

Eventuelle technische Eingriffe am Gerät, um die oben genannten Defekte und Schäden zu beheben, müssen daher mit dem Kundendienstzentrum abgesprochen werden. Dieses behält sich das Recht vor, den jeweiligen Auftrag anzunehmen oder abzulehnen. Die Eingriffe erfolgen keinesfalls unter Garantie, sondern gelten als Kundendienstleistungen, deren Bedingungen gegebenenfalls genau zu vereinbaren sind. Bezüglich der Kosten gelten die für die jeweiligen Arbeiten festgesetzten Gebühren.

Zulasten des Benutzers gehen außerdem die für die Behebung von fehlerhaften technischen Eingriffen und Manipulationen anfallenden Kosten und jene, die für die Behebung von Schäden am Gerät anfallen, die nicht mit Herstellungsfehlern im Zusammenhang stehen.

1-HINWEISE UND GARANTIEBEDINGUNGEN

Vorbehaltlich der durch Gesetze und Verordnungen auferlegten Beschränkungen wird auch jede Garantie für die Begrenzung der Luftverschmutzung und Lärmbelastung ausgeschlossen.

Der Hersteller lehnt jede Verantwortung für etwaige Schäden ab, die Personen, Tiere oder Gegenstände direkt oder indirekt erfahren könnten und die auf die Nichtbeachtung der in dieser Anleitung angeführten Anweisungen und vor allem der Hinweise in Sachen Installation, Gebrauch und Wartung des Geräts zurückzuführen sind.

ERSATZTEILE

Bei Betriebsstörungen des Geräts wenden Sie sich bitte an den Händler, der die Anfrage an den technischen Kundendienst weiterleitet. Es dürfen ausschließlich Original-Ersatzteile eingesetzt werden. Der Händler bzw. der Kundendienst liefert Ihnen alle erforderlichen Hinweise zu den Ersatzteilen.

Es wird empfohlen, die Bauteile nicht erst dann auszutauschen, wenn sie völlig abgenutzt sind, sondern regelmäßige Inspektionen durchzuführen.



Das Unternehmen lehnt jede Haftung ab, wenn das Gerät und alle anderen Zubehörteile unsachgemäß verwendet oder ohne Autorisierung verändert werden.

Es dürfen ausschließlich Original-Ersatzteile verwendet werden.

Informationen zur Handhabung von Elektroschrott, in dem Batterien und Akkus vorhanden sind

Dieses Symbol, das auf dem Gerät, an Batterien und Akkus oder auch auf der Verpackung oder in den betreffenden Unterlagen abgebildet



ist, zeigt an, dass das Gerät und die dazu gehörenden Batterien und Akkus am Ende ihrer Lebensdauer nicht zusammen mit dem gewöhnlichen Hausmüll gesammelt, recycelt oder entsorgt werden dürfen.

Eine nicht korrekte Handhabung von Elektroschrott, Batterien oder Akkus kann bewirken, dass die gefährlichen, in diesen Produkten enthaltenen Stoffe austreten können. Um eventuelle Schäden an der Umwelt oder für die Gesundheit zu vermeiden, bitten wir den Benutzer, dieses Gerät und/oder die dazu gehörenden Batterien oder Akkus von sonstigem Müll zu trennen und der Sammelstelle der Gemeinde für Sondermüll zukommen zu lassen. Auch der Händler kann darum gebeten werden, dass er Elektroschrott zu den im ital. Gesetzeserlass vorgesehenen Bedingungen und mit den darin vorgesehenen Modalitäten abholt. 49/2014.

Die getrennte Müllsammlung und die korrekte Behandlung von Elektroschrott, Batterien und Akkus tragen dazu bei, dass die natürlichen Ressourcen und die Umwelt geschützt werden und gewährleisten den Schutz der Gesundheit.

Für weitere Informationen zu den Sammelstellen für Elektroschrott, Batterien und Akkus kann man sich vorzugsweise an die für die Zulassungen zuständigen Behörden wenden.

WARUM HERMETISCH?

Die mit einer absolut luftdichten Konstruktion gebauten Geräte verbrauchen den Sauerstoff in der Luft nicht, da die gesamte Luft von außen zugeführt wird (bei entsprechender Kanalisierung); sie können daher im Inneren aller Wohnbauten installiert werden, bei denen ein hoher Isolierungsgrad erforderlich ist, wie zum Beispiel bei den „Passivhäusern“ oder bei denjenigen „mit hoher Energieleistung“. Dank dieser Technologie besteht überhaupt kein Risiko einer Rauchgasemission in den Raum, und die Luftöffnungen im Installationsraum mit den dazugehörigen Gittern sind nicht nötig.

Infolgedessen gibt es im Raum auch keine kalten Luftströmungen mehr, die eine ungemütliche Atmosphäre erzeugen und den gesamten Wirkungsgrad der Anlage verringern. Der hermetische Ofen kann auch installiert werden, wenn eine Zwangslüftung vorhanden ist oder in Räumen, die im Vergleich zum Außenbereich einen Unterdruck aufweisen.

2-INSTALLATION



Die in diesem Kapitel enthaltenen Angaben beziehen sich ausdrücklich auf die italienische Installationsnorm UNI 10683. Es sind in jedem Fall die im Installationsland des Gerätes geltenden Bestimmungen zu beachten.

PELLETS

Pellets werden aus Sägespänen bei der Verarbeitung von natürlichem trockenem Holz (ohne Lacke) hergestellt, die durch eine Matrize gepresst werden. Der Zusammenhalt des Materials wird durch das im Holz enthaltene Lignin gewährleistet und erlaubt die Herstellung von Pellets ohne Klebstoffe oder Bindemittel.

Im Handel werden verschiedene Pellet-Arten mit je nach verwendeter Holz Mischung unterschiedlichen Eigenschaften angeboten. Der am häufigsten auf dem Markt vertretene Durchmesser ist 6 mm (es gibt auch den Durchmesser 8 mm) mit einer Länge von durchschnittlich 3 bis 40 mm. Hochwertige Pellets haben eine Dichte von 600 bis über 750 kg/m³ und einen Wassergehalt von 5 % bis 8 % des Eigengewichts. Pellets sind nicht nur ein ökologischer Brennstoff, weil dabei Holzabfälle maximal genutzt und eine sauberere Verbrennung als mit fossilen Brennstoffen erzielt wird, sondern sie haben auch technische Vorteile.

Gutes Brennholz hat einen Brennwert von 4,4 kWh/kg (15 % Feuchtigkeit, nach etwa 18 Monaten Ablagerung), Pellets dagegen 4,9 kWh/kg. Um eine einwandfreie Verbrennung zu gewährleisten, müssen die Pellets trocken und vor Schmutz geschützt aufbewahrt werden. Pellets werden üblicherweise in Säcken zu 15 kg geliefert, daher ist die Lagerung sehr praktisch



BRENNSTOFFSACK ZU 15 kg

Hochwertige Pellets gewährleisten eine ordnungsgemäße Verbrennung und senken die Schadstoffemissionen.



Je schlechter der Brennstoff, desto öfter muss das Innere der Brennschale und der Brennkammer gereinigt werden.

Die wichtigsten Qualitätszertifikate für die Pellets auf dem europäischen Markt ermöglichen es, sicherzustellen, dass der Brennstoff der Klasse A1/A2 gemäß ISO 17225-2 (ehemals EN 14961) angehört. Beispiele für diese Zertifizierungen sind **ENPlus**, **DINplus**, **Ö-Norm M7135**, und sie garantieren, dass vor allem die folgenden Eigenschaften erfüllt werden:

- Brennwert: 4,6 ÷ 5,3 kWh/kg.
- Wassergehalt: ≤ 10 % des Gewichts.
- Ascheanteil: Max. 1,2 % des Gewichts (A1 unter 0,7 %).
- Durchmesser: 6±1/8±1 mm.
- Länge: 3÷40 mm.
- Inhalt: 100 % unbehandeltes Holz ohne Zusatz von Bindemitteln (Rindenanteil max. 5 %).
- Verpackung: In Säcken aus umweltverträglichen oder biologisch abbaubaren Materialien.



Das Unternehmen empfiehlt dringend, für seine Geräte möglichst nur zertifizierte Brennstoffe einzusetzen (ENPlus, DINplus, Ö-Norm M7135).

Der Einsatz minderwertiger oder nicht den obigen Angaben entsprechender Pellets beeinträchtigt den Betrieb Ihres Geräts und kann dementsprechend zum Verfall der Garantie und der Produkthaftung führen

2-INSTALLATION

VORBEMERKUNG

Die Montageposition muss gemäß der Umgebung, dem Rauchgasabzug und dem Schornstein ausgewählt werden. Überprüfen Sie bei den lokalen Behörden, ob strengere Vorschriften bezüglich der Verbrennungsluftregelung und der Rauchgasabzugsanlage einschließlich Schornsteinkopf vorliegen. Der Hersteller übernimmt keine Verantwortung im Falle einer Installation, die nicht mit der geltenden Gesetzgebung konform ist, im Falle eines nicht korrekten Luftaustauschs im Raum, wenn der elektrische Anschluss nicht gemäß der geltenden Normen ausgeführt wurde und im Falle eines nicht korrekten Gebrauchs des Gerätes. Die Installation muss von einem qualifizierten Techniker ausgeführt werden, der dem Käufer eine Konformitätserklärung der Anlage aushändigen muss und die gesamte Verantwortung der endgültigen Installation und folglich des korrekten Betriebs des Geräts übernimmt.

Im Einzelnen muss sichergestellt werden, dass:

- Die Verbrennungsluftöffnung und der Rauchgasabzug der Typologie des installierten Geräts entspricht
- Weitere Öffnen oder installierte Vorrichtungen den Raum, in dem das Gerät installiert ist, nicht in Unterdruck versetzen (nur für hermetische Geräte sind max. 15 Pa Unterdruck im Raum zulässig)
- Es bei eingeschaltetem Gerät nicht zu einem Rückfluss der Rauchgase in die Umgebung kommt
- Der Rauchgasabzug absolut sicher gefertigt wurde (Abmessung, Dichtheit Rauchgase, Abstände von entflammaren Materialien usw.).

Wir empfehlen vor allem, die Daten für die Sicherheitsabstände auf dem Schild am Schornstein zu überprüfen, die beim Vorhandensein von entflammaren Materialien eingehalten werden müssen, sowie die Typologie des zu verwendenden Isoliermaterials. Diese Vorschriften müssen immer strikt eingehalten werden, um schwere Gesundheitsschäden von Personen zu vermeiden und um den einwandfreien Zustand der Wohnstätte zu bewahren. Die Installation des Gerätes muss einen leichten Zugang für die Reinigung des Gerätes, der Rauchgasabzugsleitungen und des Schornsteins ermöglichen. **Die Installation des Gerätes in Räumen mit Brandgefahr ist verboten. Die Installation in Einzimmerwohnungen, Schlafzimmern und Badezimmern ist nur im Falle von hermetischen oder geschlossenen Geräten zulässig, die über eine entsprechende Luftkanalisierung der Verbrennungsluft direkt nach außen verfügen. Immer einen entsprechenden Sicherheitsabstand einhalten, um zu verhindern, dass das Gerät mit Wasser in Kontakt kommt.**

Sollten mehrere Geräte installiert sein, muss die Luftöffnung nach außen entsprechend dimensioniert werden.

MINDESTABSTÄNDE

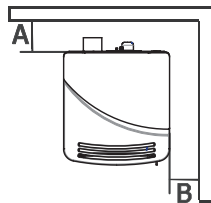
Wir empfehlen, das Gerät nicht an Wänden und/oder in der Nähe von Möbeln zu installieren und einen Mindestluftumlauf zu garantieren, um eine wirksame Lüftung des Geräts und eine gute Verteilung der Wärme in der Umgebung zu gewährleisten. Die Sicherheitsabstände von entflammaren oder wärmeempfindlichen Gegenständen (Sofas, Möbel, Holzverkleidungen usw.) einhalten, siehe nachstehende Spezifikationen. Der frontale Abstand von entflammaren Materialien muss mindestens den Wert betragen, der in der Tabelle mit den technischen Daten des Geräts angegeben ist.

Sollten sich im Raum besonders empfindliche Gegenstände wie z. B. Möbel, Vorhänge und Sofas befinden, ist der Abstand vom Ofen deutlich zu vergrößern.



Bei Holzfußböden ist ein entsprechender Funkenschutz vorzusehen, auf jeden Fall sind die geltenden nationalen Richtlinien einzuhalten.

	Nicht brennbare Wände	Brennbare Wände
CUTE AIR 8 M1 THEMA AIR 8 M1	A = 3 cm B = 5 cm	A = 3 cm B = 5 cm



Wenn der Fußboden aus brennbarem Material besteht, empfehlen wir, einen Schutz aus nicht brennbarem Material zu verwenden (Stahl, Glas, ...), der auch den frontalen Teil während der Reinigungsarbeiten vor einem eventuellen Herabfallen von Brennstoff schützt.

Das Gerät muss auf einem Fußboden mit geeigneter Belastbarkeit installiert werden.

Wenn die bestehende Konstruktion diesen Anforderungen nicht gerecht wird, müssen entsprechende Maßnahmen getroffen werden (zum Beispiel eine Lastverteilungsplatte).

2-INSTALLATION

VORBEMERKUNG

Das Kapitel Schornstein wurde gemäß den geltenden europäischen Normen verfasst (EN13384 - EN1443 - EN1856 - EN1457).

Es liefert einige Angaben für die gute und korrekte Realisierung des Schornsteins, darf aber keinesfalls als Ersatz der geltenden Normen, in deren Besitz der qualifizierte Hersteller sein muss, angesehen werden. Überprüfen Sie bei den lokalen Behörden, ob einschränkende Vorschriften bezüglich der Verbrennungsluftregelung, der Rauchgasabzugsanlage einschließlich Schornstein und Schornsteinkopf vorliegen.

Der Hersteller übernimmt keinerlei Verantwortung für einen schlechten Betrieb des Ofens, wenn dieser auf einen schlecht bemessenen Schornstein zurückzuführen ist, der den geltenden Normen nicht gerecht wird.

SCHORNSTEIN

Der Schornstein ist von großer Bedeutung für den reibungslosen Betrieb einer Heizvorrichtung für feste Brennstoffe mit natürlicher Umluft, da die modernen Heizgeräte einen hohen Wirkungsgrad mit kälterem Rauch und daher mit einem geringeren Abzug erzielen; es ist daher unbedingt erforderlich, dass der Schornstein gemäß den Regeln der Technik realisiert und stets in perfektem Zustand erhalten wird. Ein Schornstein, der für ein Pellet-/Holzheizgerät vorgesehen ist, muss mindestens der Kategorie T400 entsprechen (oder einer höheren, wenn das Gerät dies erfordert) und beständig gegen Rußbrand sein. Der Rauchgasabzug muss an einem einzelnen Schornstein mit isolierten Stahlrohren (A) ausgeführt werden oder an einem bereits bestehendem Schornstein, der für den vorgesehenen Gebrauch geeignet ist (B).

Ein einfacher Schacht aus Zement muss entsprechend verrohrt werden. In beiden Fällen muss ein Inspektionsverschluss (AT) und/oder eine Inspektionsklappe (AP) vorgesehen werden - ABB.1.

Es ist verboten, mehrere Holz-/Pelletgeräte (*) oder Geräte anderer Typologien (Abzugshauben...) am gleichen Schornstein anzuschließen.

(*) Vorbehaltlich nationaler Ausnahmegenehmigung (z. B. in Deutschland), nach der unter günstigen Bedingungen die Installation von mehr als einem Gerät in einem Schornstein zulässig ist; die von den einschlägigen, örtlich geltenden Normen/Gesetzgebungen vorgesehenen erforderlichen Eigenschaften von Gerät/Installation müssen jedenfalls genau eingehalten werden

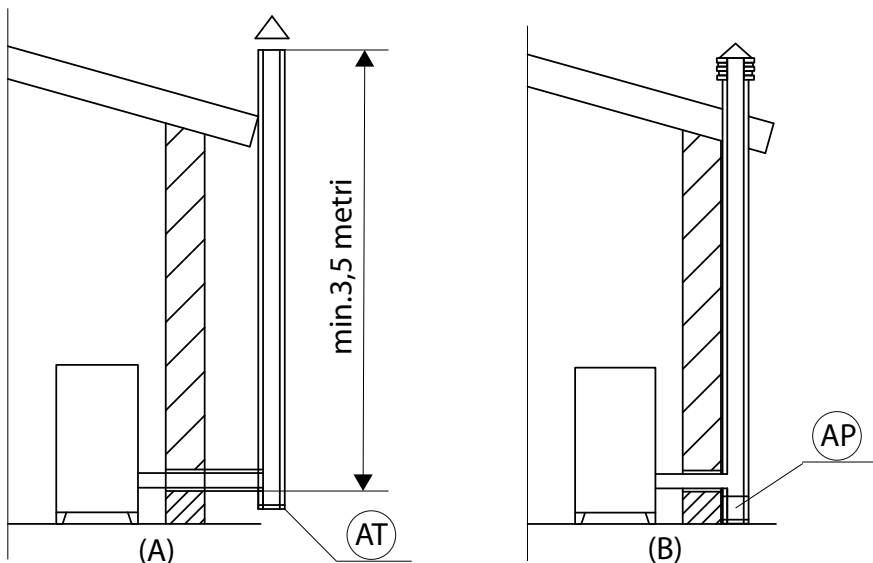


ABBILDUNG 1 - SCHORNSTEIN

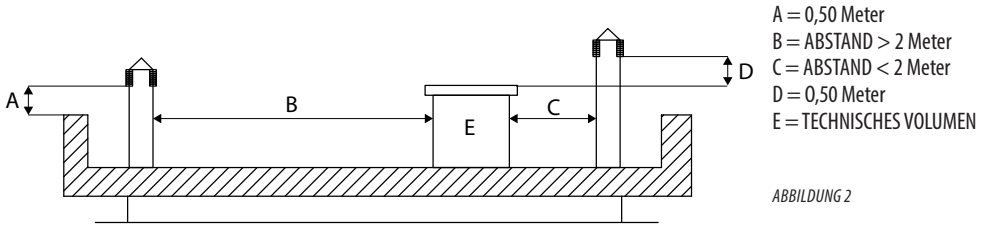
2-INSTALLATION

TECHNISCHE DATEN

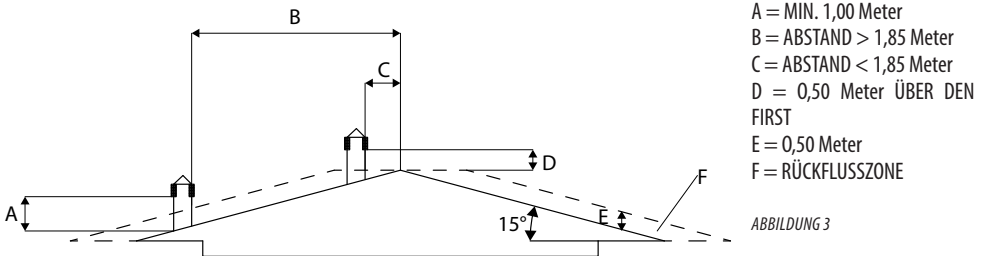
Die Funktionstüchtigkeit des Schornsteins muss von einem dazu befähigten Techniker überprüft werden.

Der Schornstein muss gegenüber Rauchgasen dicht sein, einen vertikalen Verlauf ohne Einschnürungen aufweisen, aus für Rauch und Kondenswasser undurchlässigen Materialien hergestellt sein, die thermisch isoliert und dazu geeignet sind, während ihrer gesamten Lebensdauer den normalen mechanischen Beanspruchungen standzuhalten (wir empfehlen Schornsteine in A/316 oder feuerfest mit doppelter isolierter Kammer mit rundem Querschnitt). Er muss außen isoliert sein, um Kondensation zu vermeiden und die Wirkung der Kühlung der Rauchgase zu vermindern. Er darf nicht in der Nähe von brennbaren und leicht entzündlichen Materialien mit einem Luftzwischenraum oder von isolierenden Materialien positioniert werden: Überprüfen Sie den vom Hersteller des Schornsteins gemäß EN1443 angegebenen Abstand. Die Mündung des Schornsteins muss sich im gleichen Raum befinden, in dem das Gerät installiert ist oder zumindest im benachbarten Raum; außerdem muss unter der Mündung eine Sammelkammer für Ruß und Kondenswasser positioniert sein, die über eine luftdichte Metallklappe zugänglich ist.

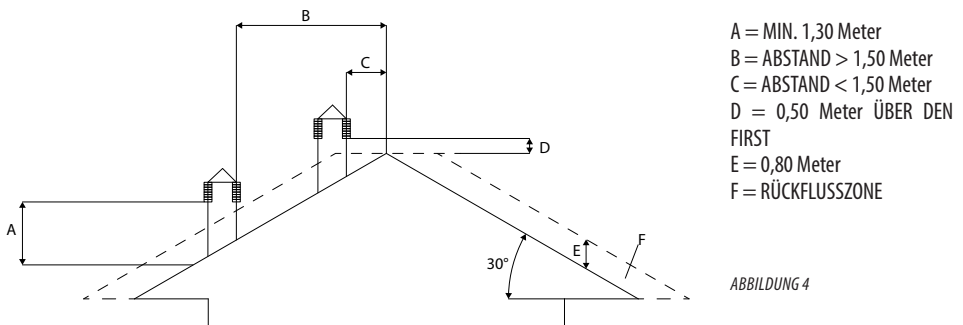
FLACHDACH



DACH 15°



DACH 30°



2-INSTALLATION

DACH 60°

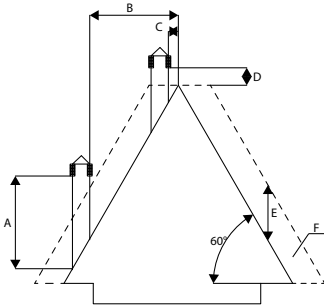


ABBILDUNG 5

- A = MIN. 2,60 Meter
- B = ABSTAND > 1,20 Meter
- C = ABSTAND < 1,20 Meter
- D = 0,50 Meter ÜBER DEN FIRST
- E = 2,10 Meter
- F = RÜCKFLUSSZONE

DACH 45°

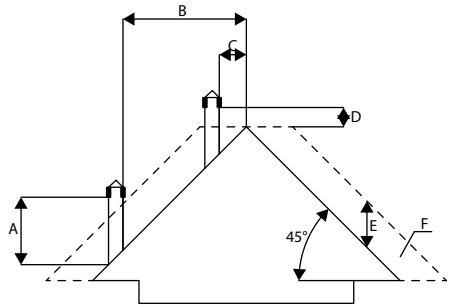


ABBILDUNG 6

- A = MIN. 2,00 Meter
- B = ABSTAND > 1,30 Meter
- C = ABSTAND < 1,30 Meter
- D = 0,50 Meter ÜBER DEN FIRST
- E = 1,50 Meter
- F = RÜCKFLUSSZONE

ABMESSUNGEN

Der Unterdruck (Zug) eines Schornsteins hängt auch von seiner Höhe ab. Vergleichen Sie den Unterdruck mit den Werten, die zusammen mit den technischen Merkmalen angegeben werden. Die Mindesthöhe des Schornsteins beträgt 3,5 m.

Der Innenquerschnitt des Schornsteins kann rund (optimale Lösung), quadratisch oder rechteckig sein (das Verhältnis zwischen den Innenseiten muss $\leq 1,5$ sein), wobei die Seiten mit einem minimalen Radius von 20 mm verbunden sind. Das Querschnittmaß muss **mindestens $\varnothing 100$ mm** betragen.

Die Schornstein-Querschnitte/-Längen in der Tabelle der technischen Daten sind Richtwerte für eine fachgerechte Installation. Alternative Ausführungen müssen gegebenenfalls gemäß der allgemeinen Berechnungsmethode nach DIN EN13384-1 oder nach anderen Methoden, die sich als effizient erwiesen haben, dimensioniert werden.

Es folgen einige Beispiele für Schornsteine, die auf dem Markt erhältlich sind:

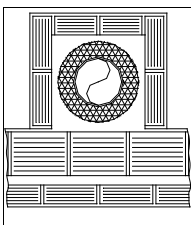
Schornstein aus Stahl AISI 316 mit doppelter, isolierter Kammer mit Keramikfaser oder ähnlichem Material, das bis 400 °C beständig ist.

Schornstein aus feuerfestem Material mit doppelter, isolierter Kammer und Außenhülle aus Beton mit leichtem, porigem Ton-Zuschlag.

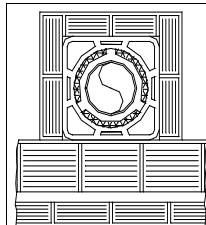
Herkömmlicher Schornstein aus Ton mit quadratischem Querschnitt und isolierenden, leeren Einsätzen.

Schornsteine mit rechteckigem Innenquerschnitt, in dem das Verhältnis zwischen längerer und kürzerer Seite größer ist als 1,5 (z. B. 20x40 oder 15x30), sind zu vermeiden.

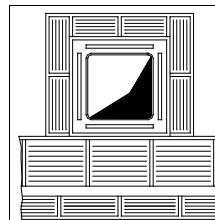
SEHR GUT



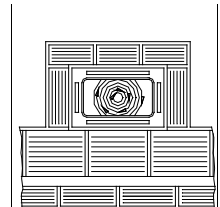
GUT



MITTELMÄSSIG



UNGENÜGEND



2-INSTALLATION

WARTUNG

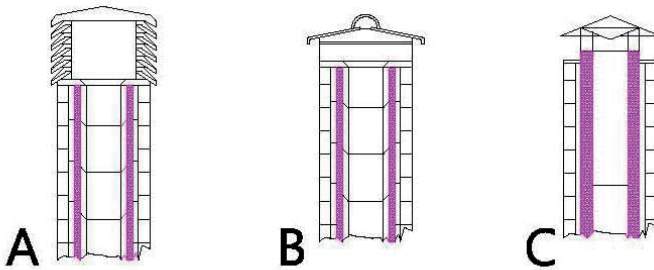
Der Schornstein muss immer sauber sein, da Ablagerungen von Ruß oder Verbrennungslöten den Querschnitt vermindern und so den Zug behindern, wodurch die korrekte Funktionsweise des Ofens beeinträchtigt wird; sind diese Ablagerungen in großen Mengen vorhanden, können sie sogar zu einem Brand führen. Der Schornstein und der Schornsteinkopf müssen von einem qualifizierten Schornsteinfeger mindestens einmal im Jahr gereinigt und kontrolliert werden; nach erfolgter Kontrolle/Wartung lassen Sie sich bitte eine schriftliche unterzeichnete Erklärung über die Sicherheit der Anlage aushändigen.

Eine unterlassene Reinigung beeinträchtigt die Sicherheit.

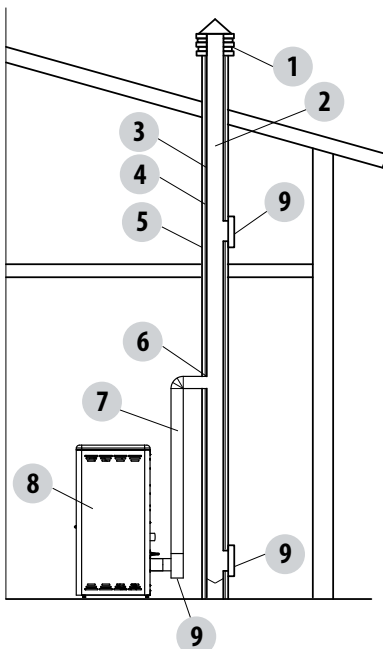
SCHORNSTEINKOPF

Der Schornsteinkopf ist ein wichtiges Element für die gute Funktionsweise des Heizgerätes: Wir empfehlen einen winddichten Schornstein (A) siehe Abbildung 7. Der Öffnungsbereich für den Auslass der Rauchgase muss mindestens doppelt so groß sein wie der Querschnitt des Rauchabzugs/Rohrsystems und so geformt sein, dass der Rauchgasauslass im Falle von Wind garantiert ist. Der Eintritt von Regen, Schnee und möglicherweise von Tieren muss ausgeschlossen sein. Die Höhe für den Auslass in die Atmosphäre muss außerhalb der Rückflusszone liegen, welche durch die Beschaffenheit des Daches und durch eventuelle Hindernisse entsteht, die sich in der Nähe befinden (siehe Abbildung 2-3-4-5-6).

ABBILDUNG 7



BAUTEILE DES SCHORNSTEINS



LEGENDE:

- (1) SCHORNSTEINKOPF
- (2) AUSFLUSSWEG
- (3) RAUCHGASLEITUNG
- (4) WÄRMEISOLIERUNG
- (5) AUSSENWAND
- (6) ANSCHLUSS KAMIN
- (7) RAUCHGASKANAL
- (8) WÄRMEERZEUGER
- (9) INSPEKTIONSKLAPPE

ABBILDUNG 8

2-INSTALLATION

ABSTAND (Meter)	Der Lufteinlass muss einen Abstand haben von:	
1,5 m	UNTER	Türen, Fenstern, Rauchgasauslass, Zwischenräumen, ...
1,5 m	HORIZONTAL	Türen, Fenstern, Rauchgasauslass, Zwischenräumen, ...
0,3 m	ÜBER	Türen, Fenstern, Rauchgasauslass, Zwischenräumen, ...
1,5 m	ENTFERNT VON	Rauchgasaustritt

ANSCHLUSS AN DEN SCHORNSTEIN

Die Verbindung zwischen Gerät und Schornstein muss mit einem Rauchgaskanal gemäß EN 1856-2 ausgeführt werden. Der Verbindungsabschnitt mit horizontalem Verlauf darf nicht länger als maximal 4 m sein, mit einer Mindestneigung von 3 % und mit maximal 3 Kurven von 90° (inspektionierbar - der T-Anschluss am Geräteausgang ist nicht zu berücksichtigen). Der Durchmesser des Rauchgaskanals muss gleich wie oder größer als der Geräteausgang sein (Ø 80 mm).

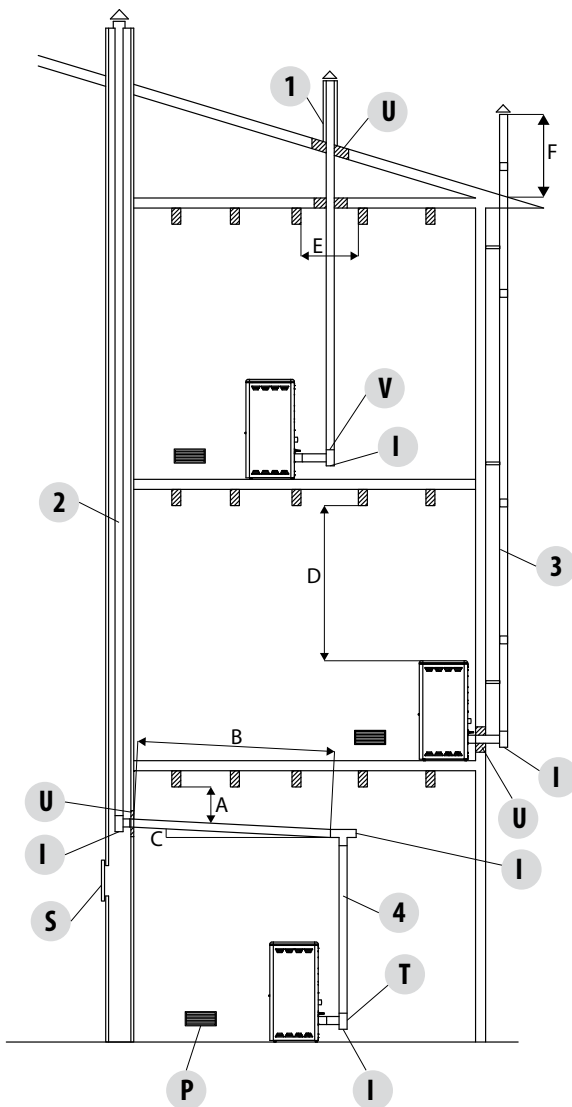
ANLAGENTYP	RAUCHGASKANAL
Vertikale Mindestlänge	1,5 Meter
Maximale Länge (mit 1 90°-Kurve inspektionierbar)	6,5 Meter
Maximale Länge (mit 3 90°-Kurven inspektionierbar)	4,5 Meter
Maximale Anzahl inspektionierbare 90°-Kurven	3
Horizontale Stücke (Mindestneigung 3 %)	4 Meter

Kanäle mit einem Durchmesser von 80 mm oder 100 mm mit Silikondichtungen oder analogen Dichtungsvorrichtungen verwenden, die den Betriebstemperaturen des Gerätes standhalten. (min. T200 Klasse P1). **Der Gebrauch von flexiblen Metallrohren aus Faserzement oder Aluminium ist verboten. Für die Ausführung des Richtungswechsels empfehlen wir einen T-Anschluss mit Inspektionsverschluss, der eine leichte regelmäßige Reinigung der Rohre ermöglicht.** Immer sicherstellen, dass nach der Reinigung die Inspektionsverschlüsse mit der entsprechenden integrierten Dichtung erneut hermetisch verschlossen werden.

Es ist verboten, an denselben Rauchkanal mehrere Geräte bzw. den Auslass von darüber befindlichen Abzugshauben anzuschließen. Der direkte Wandauslass der Verbrennungsprodukte sowohl in geschlossene Bereiche als auch nach außen ist verboten. Der Rauchgaskanal muss mindestens 400 mm von brennbaren oder wärmeempfindlichen Bauteilen entfernt sein.

2-INSTALLATION

BEISPIELE FÜR EINE KORREKTE INSTALLATION



1. Installation eines Schornsteins $\varnothing 120$ mm mit einer vergrößerten Bohrung für den Durchgang des Rohrs von: Mindestens 100 mm um das Rohr herum, wenn es mit nicht brennbaren Teilen wie Zement, Ziegel usw. zusammentrifft; oder mindestens 300 mm um das Rohr herum (bzw. siehe Daten auf dem Schild), wenn es mit brennbaren Teilen wie Holz usw. verbunden wird.

In beiden Fällen muss zwischen den Schornstein und die Decke eine entsprechende Isolierung eingefügt werden. Wir empfehlen, die Daten auf dem Schild des Schornsteins zu prüfen und zu befolgen, besonders die Sicherheitsabstände zu brennbaren Materialien. Die aufgeführten Regeln gelten auch für Bohrungen an Wänden.

2. Alter Schornstein, verrohrt min. $\varnothing 100$ mm mit einer externen Klappe versehen, um die Reinigung des Kamins zu ermöglichen.

3. Externer Schornstein, ausschließlich mit isolierten Edelstahlrohren ausgeführt, das heißt mit doppelter Wand min. $\varnothing 100$ mm: Alles gut an der Wand verankert. Mit winddichtem Schornsteinkopf. Siehe Abb.7 Typ A.

4. Kanalisierungssystem mit T-Anschlüssen, was eine leichte Reinigung ohne die Demontage der Rohre ermöglicht.

ABBILDUNG 11

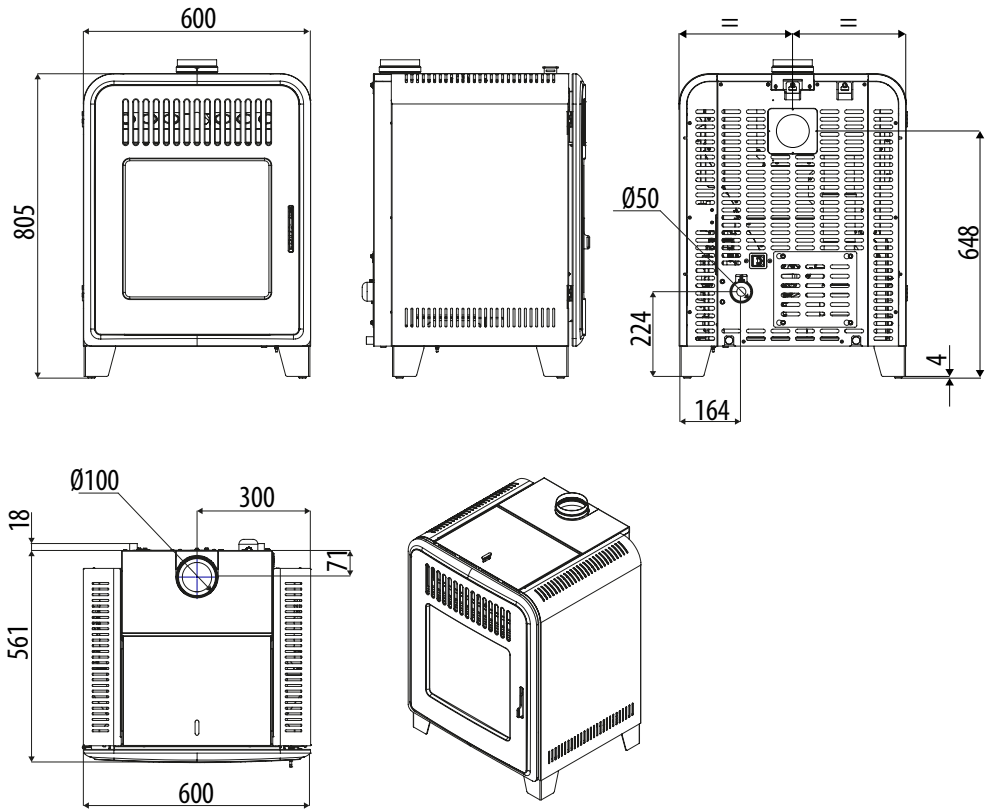
U = ISOLIERUNG
V = EVENTUELLE VERMINDERUNG VON 100 AUF 80 MM
I = INSPEKTIONSVERSCHLUSS
S = INSPEKTIONSTÜR
P = LUFTÖFFNUNG
T = T-ANSCHLUSS MIT INSPEKTIONSVERSCHLUSS

A = MIN. 40 MM
B = MAX. 4 M
C = MIN. 3°
D = MIN. 400 MM
E = DURCHMESSER BOHRUNG
F = SIEHE ABB.2-3-4-5-6

3-ZEICHNUNGEN UND TECHNISCHE EIGENSCHAFTEN

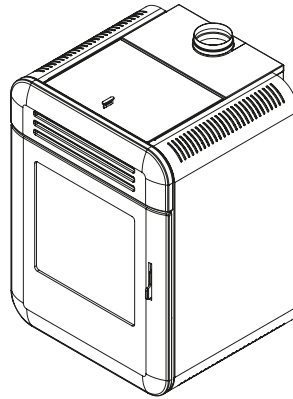
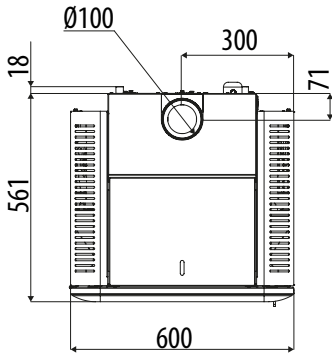
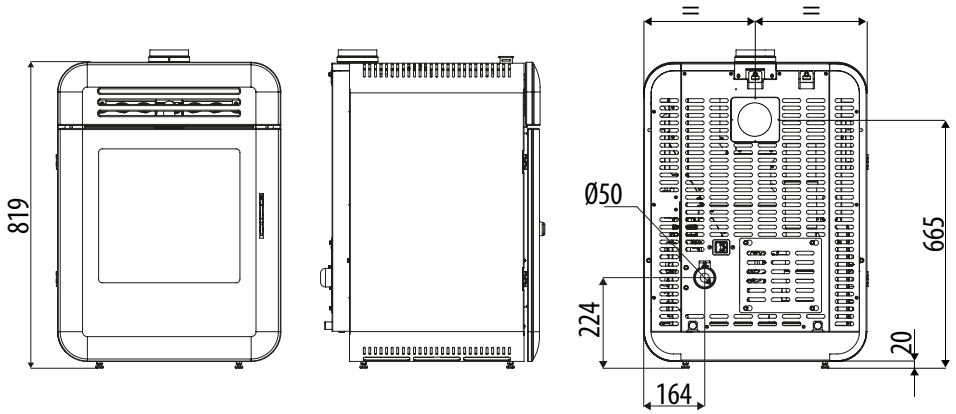
ZEICHNUNGEN UND EIGENSCHAFTEN

ABMESSUNGEN OFEN CUTE AIR 8 M1



3-ZEICHNUNGEN UND TECHNISCHE EIGENSCHAFTEN

ABMESSUNGEN OFEN THEMA AIR 8 M1



3-ZEICHNUNGEN UND TECHNISCHE EIGENSCHAFTEN

TECHNISCHE DATEN	CUTE AIR 8 M1/ THEMA AIR 8 M1
Energieeffizienzklasse	A+
Nominale Nutzleistung	8,0 kW (6880 kcal/h)
Minimale Nutzleistung	2,4 kW (2064 kcal/h)
Max. Wirkungsgrad	92,7 %
Min. Wirkungsgrad	94,3 %
Max. Temperatur der austretenden Rauchgase	135 °C
Min. Temperatur der austretenden Rauchgase	73 °C
Feinstaub/OGC/Nox (13 % O ₂)	8 mg/Nm ³ - 1 mg/Nm ³ - 123 mg/Nm ³
CO bei 13 % O ₂ bei Min. und bei Max.	0,040 – 0,004 %
CO ₂ bei Min. und bei Max.	7,1 % - 12,1 %
Zulässiger Mindestabzug bei min. Leistung	0,05 mbar - 5 Pa
Abgasmasse	4,8 g/s
Fassungsvermögen des Pelletbehälters	23 Liter
Art des Pellet-Brennstoffs	Ø 6 mm 3÷40 mm
Stündlicher Pellet-Verbrauch	Min ~ 0,5 kg/h* - Max ~ 1,8 kg/h*
Betriebsautonomie	Bei Min. ~ 30 h* - Bei Max. ~ 8 h*
Heizbarer Rauminhalt m ³	172/40 – 197/35 – 229/30 **
Verbrennungslufteinlass	Ø 50 mm
Rauchgasaustritt	Ø 100 mm
Zuluftöffnung	80 cm ²
Stromnennleistung (EN 60335-1)	64 W (max. 335 W)
Versorgungsspannung und Frequenz	230 Volt/50 Hz
Nettogewicht	200 kg
Gewicht mit Verpackung	210 kg
Abstand vom Brennmaterial (Rückseite/Seite/unten)	30 mm/50 mm/0 mm
Abstand vom Brennmaterial (Decke/Vorderseite)	800mm/800 mm

* Die Werte können je nach Art der verwendeten Pellets schwanken

** Heizbares Volumen je nach verlangter Leistung pro m³ (entspricht 40-35-30 kcal/h pro m³)

Gerät ist für eine Mehrfachbelegung des Schornsteins geeignet; dafür sind die von DIN 18896, DIN V 18160-1 und DIN EN 13384-2 vorgesehenen Installationsanforderungen zu befolgen.

Getestet gemäß EN 14785, in Übereinstimmung mit der Europäischen Verordnung für Baumaterialien (EG 305/2011).

4-AUSPACKEN

VORBEREITUNG UND AUSPACKEN

Die Verpackung besteht aus einer Schachtel aus recycelbarem Karton gemäß RESY-Normen und einer Palette aus Holz. Alle Verpackungsmaterialien können für einen ähnlichen Gebrauch wiederverwendet werden oder gemäß der geltenden Normen als Siedlungsabfälle entsorgt werden.

Nach dem Auspacken die Unversehrtheit des Gerätes überprüfen.



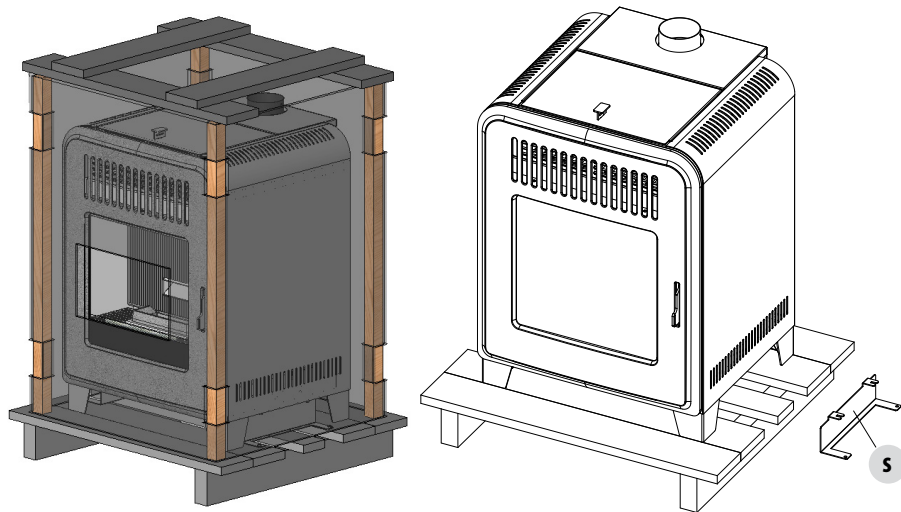
Wir empfehlen, das gesamte Handling mit geeigneten Mitteln auszuführen und dabei die geltenden Normen bezüglich der Sicherheit zu berücksichtigen. Die Verpackung nicht umkippen; besondere Vorsicht gilt den Teilen aus Majolika.

Die Öfen werden in einer einzelnen Verpackung geliefert, mit Paneelen aus Keramik oder Seitenteilen aus Stahl, die gemeinsam mit der Struktur verpackt und auf oder neben ihr positioniert sind. Die Verpackung öffnen, den Karton, das Polystyrol und eventuell vorhandene Verpackungsbänder entfernen und den Ofen an seinem Bestimmungsort aufstellen, wobei darauf geachtet werden muss, dass dieser den Vorschriften entspricht.

Der Ofenkörper oder Monoblock darf ausschließlich aufrecht stehend und mit einem Hubwagen transportiert werden. Es ist besonders darauf zu achten, dass die Tür und ihre Glasscheibe vor Beschädigungen geschützt werden.

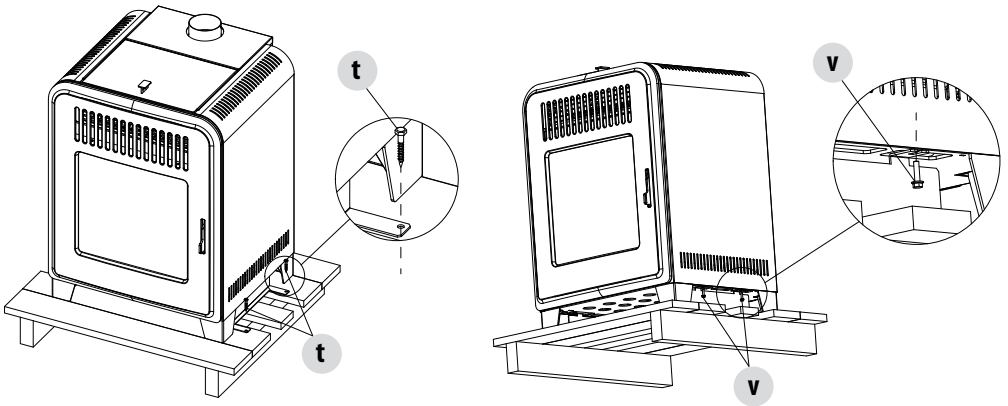
Nach Möglichkeit den Ofen in der Nähe seines vorgesehenen Standorts auspacken.

Die Verpackungsmaterialien sind weder giftig noch gesundheitsschädlich.



4-AUSPACKEN

Um die Öfen von der Palette entfernen zu können, müssen die beiden Schrauben „u“ entfernt und die Platte „s“ vom Fuß des Ofens herausgezogen werden. Es sind vier Winkel „s“ vorhanden.



ENTFERNUNG DER BEFESTIGUNGSBÜGEL

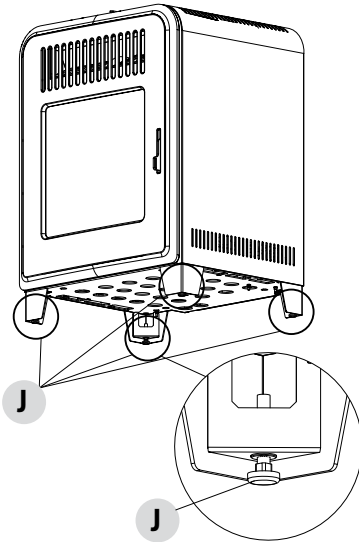
4-AUSPACKEN

Den Ofen aufstellen und den Anschluss an den Schornstein vornehmen. Die 4 Standfüße (J) so einstellen, dass der Rauchgasabzug und das Rohr in einer Achse liegen.

Wenn der Ofen an ein Abgasrohr angeschlossen werden muss, das durch die Rückwand geführt wird (für den Anschluss an den Schornstein), achten Sie, dass der Anschluss nicht beschädigt wird.



Wenn der Rauchgasabzug des Ofens unsachgemäß zum Heben oder Bewegen des Ofens benutzt oder auf andere Weise belastet wird, wird dessen einwandfreier Betrieb irreparabel gefährdet.



1. STANDFÜSSE IM UHRZEIGERSINN DREHEN, UM DEN OFEN ZU SENKEN
2. STANDFÜSSE GEGEN DEN UHRZEIGERSINN DREHEN, UM DEN OFEN ZU HEBEN

VERPACKUNG KERAMIK / SPECKSTEIN OFEN THEMA

Die vordere Platte aus Keramik oder Speckstein wird separat verpackt und muss daher am Ofen montiert werden

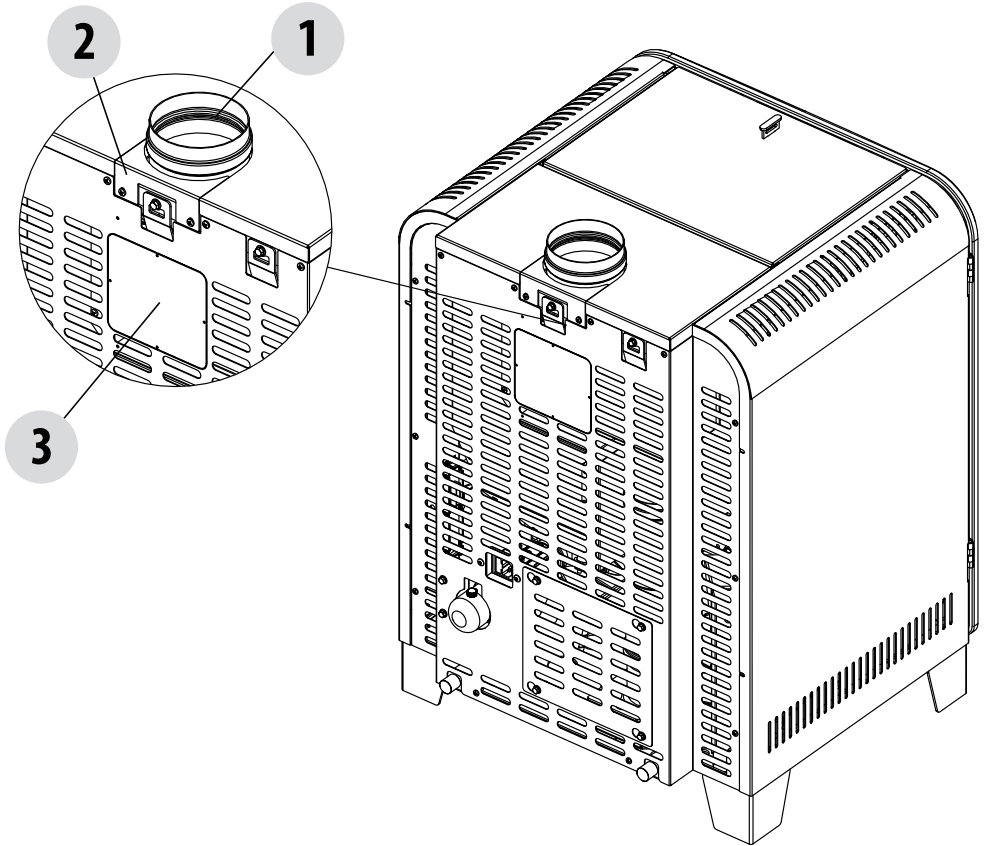
5- RAUCHGASAUSTRITT

RAUCHGASABFÜHRUNG

Der Ofen ist serienmäßig mit einem oberen Rauchauslass (UPI) ausgestattet. Mit einfachen Handgriffen ist es möglich, den Rauchauslass auf die Rückseite zu verlegen.

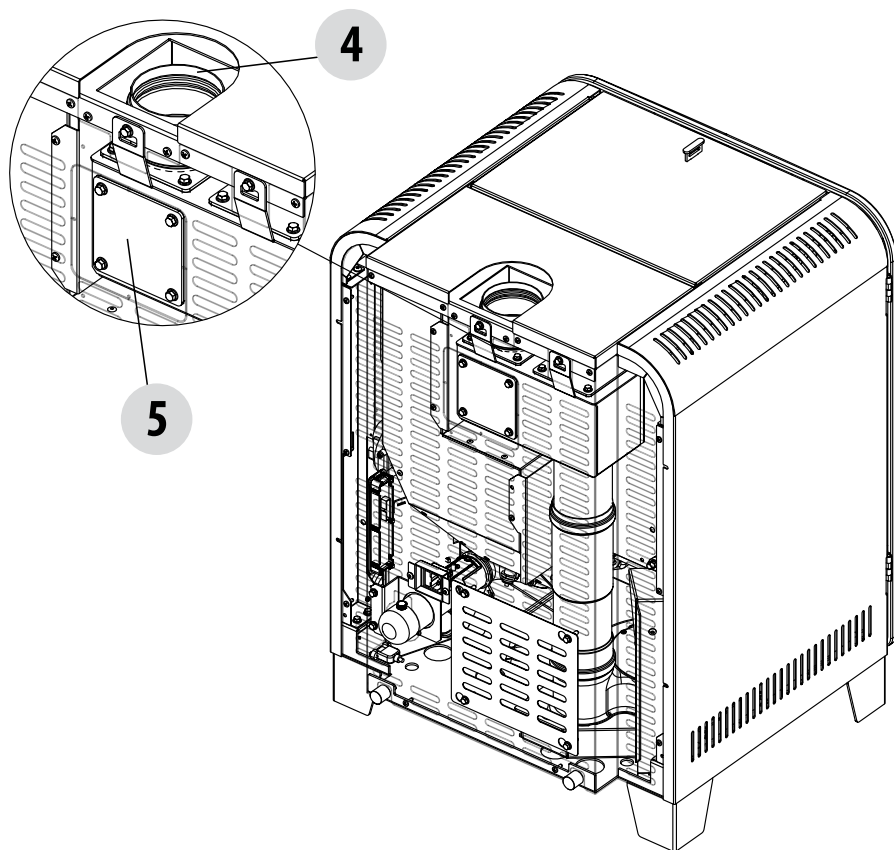
Der Installateur muss folgende Schritte ausführen:

- Den Adapter 80/100 (Teil „1“) entfernen
- Den Puffer „2“ entfernen
- Das ausbrechbare Stanzteil „3“ entfernen



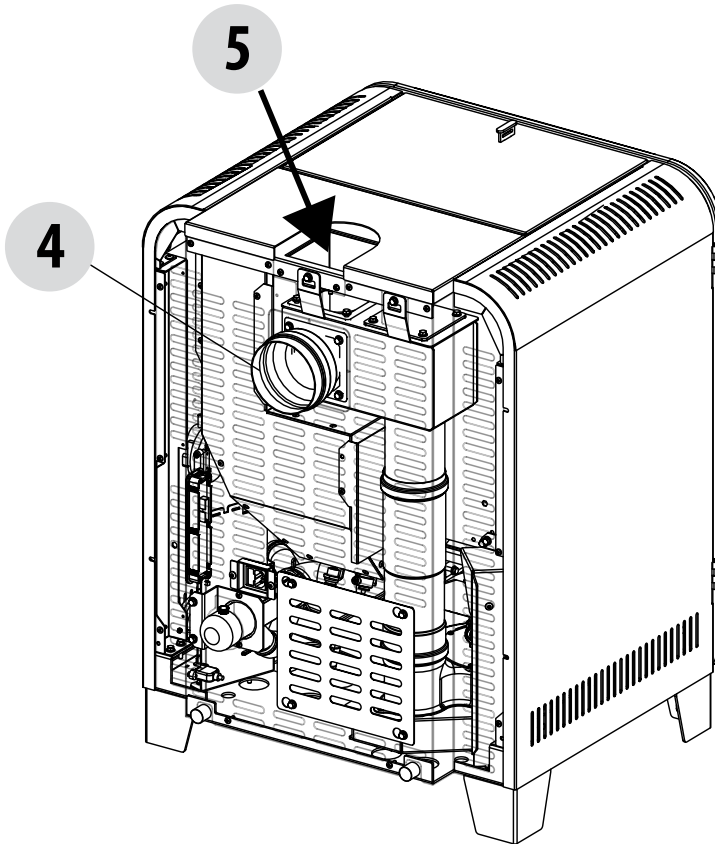
5-RAUCHGASAUSTRITT

- Das Aufsteckrohr mit Durchmesser 80 (Teil „4“) demontieren
- Den Verschluss „5“ demontieren



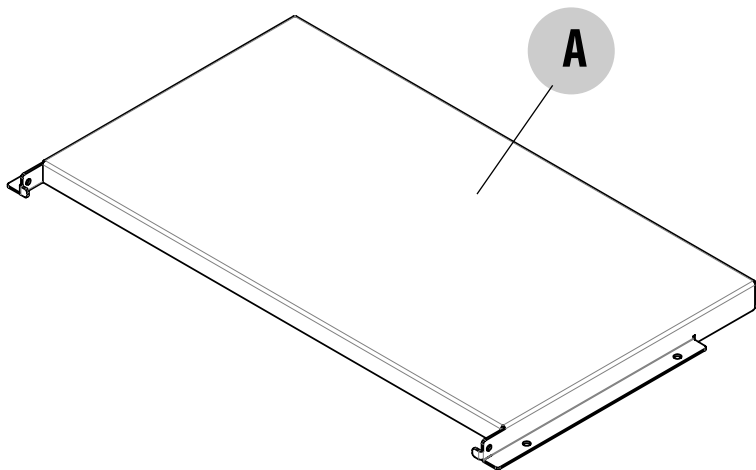
5- RAUCHGASAUSTRITT

- Das Aufsteckrohr mit Durchmesser 80 (Teil „4“) im hinteren Bereich, wo der Verschluss „5“ angebracht war, montieren
 - Den Verschluss „5“ im oberen Bereich, wo das Aufsteckrohr mit Durchmesser 80 „4“ angebracht war, montieren
- Nun die Installation der Rohre für den Auslass auf der Rückseite vornehmen



5-RAUCHGASAUSTRITT

Im Falle einer nachträglichen Installation muss der Bausatz 4019010 erworben werden. Dabei handelt es sich um einen Teil der Topplatte „A“ ohne Bohrung für den oberen Rauchgasauslass (siehe entsprechendes Handbuch).

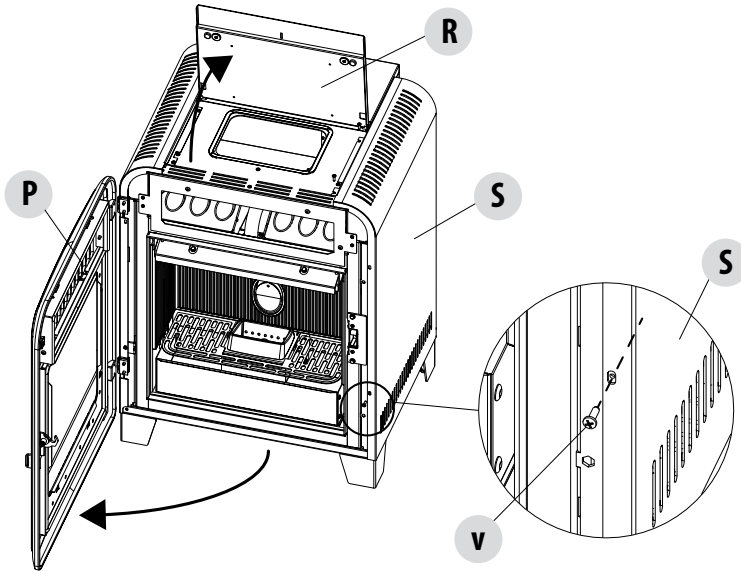


6-INSTALLATION UND MONTAGE

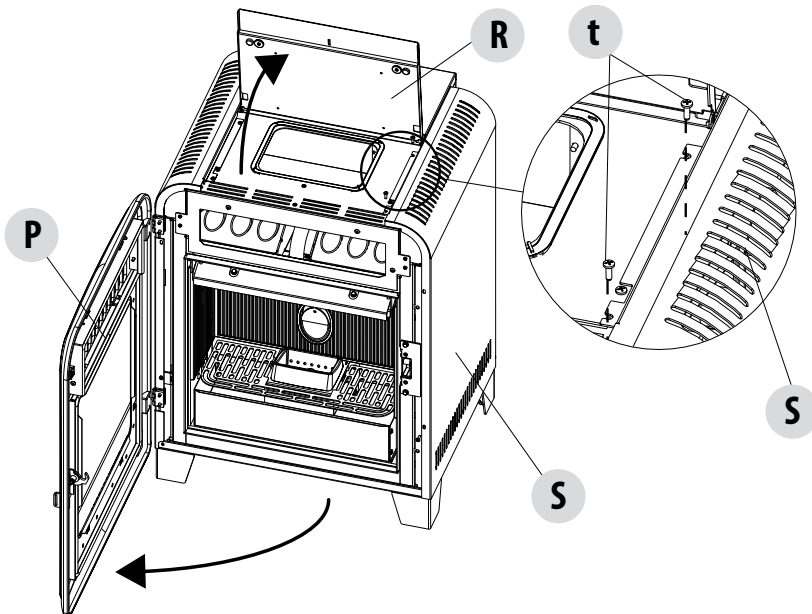
DEMONTAGE DER SEITENVERKLEIDUNG

Im Bedarfsfall das Seitenteil abnehmen; dazu wie folgt vorgehen:

- Die Tür „P“ öffnen
- Den Pelletdeckel „R“ hochklappen
- Die Schraube „v“ im unteren vorderen Bereich des Ofens entfernen

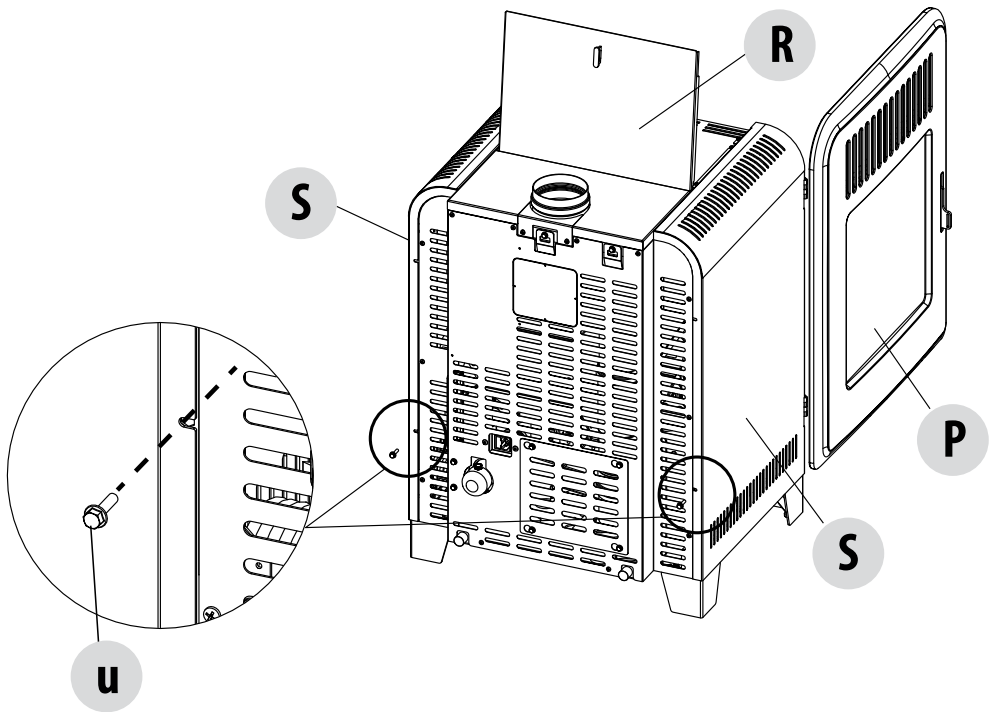


- Die beiden Schrauben „t“ im oberen Bereich des Ofens unter dem Pelletdeckel „R“ entfernen



6-INSTALLATION UND MONTAGE

- Die beiden Schrauben „u“ im interer Bereich des Ofens
 - Die Platte „S“ herausziehen
- Die gleiche Methode auch für die andere Seitenplatte verwenden.



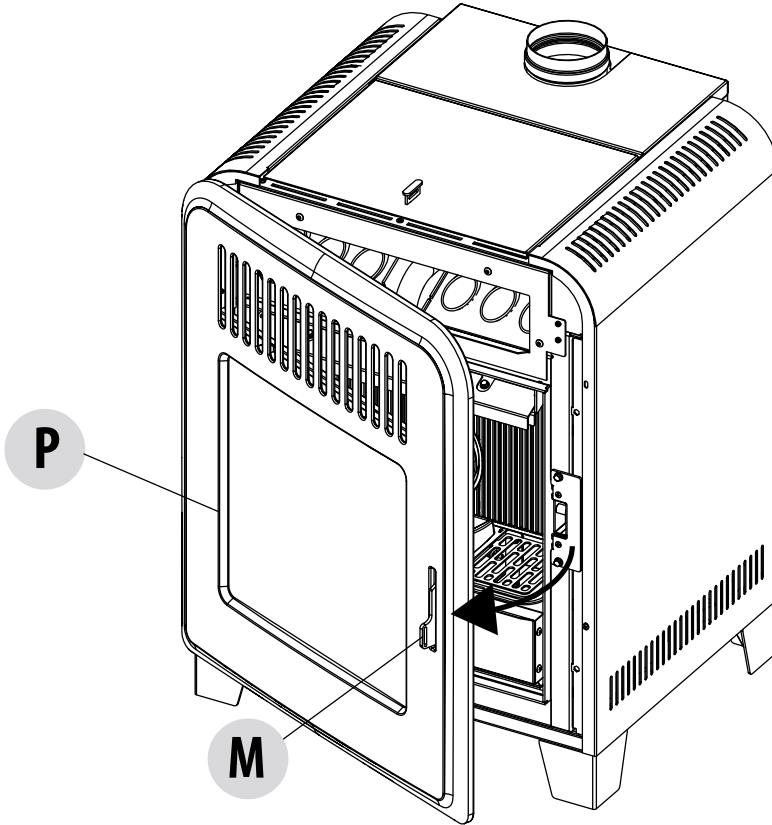
7-ÖFFNEN DER TÜR

ÖFFNEN DER BRENNKAMMERTÜR

Um die Brennkammertür „P“ zu öffnen, den beigestellten Haken „kalte Hand“ in die entsprechende Öffnung am Griff „M“ einführen und zu sich ziehen.



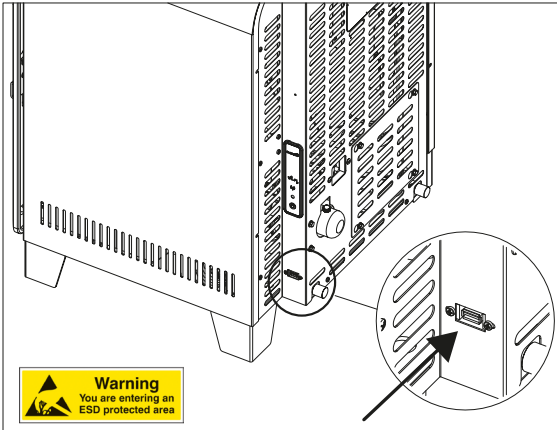
Achtung! Die Tür darf nur bei ausgeschaltetem und kaltem Ofen geöffnet werden.



8-USB-BUCHSE

USB-BUCHSE

Im unteren Bereich des Ofens, in der Nähe der Bedientafel, befindet sich ein Anschluss für den USB-Stick, der für die Aktualisierung der Software benötigt wird, ohne dafür die Teile der Verkleidung entfernen zu müssen, um direkt den Anschluss auf der Platine erreichen zu können (Pos. 2 auf der Platine).



Achtung!
*Die USB-Buchse darf nur von spezialisiertem technischen Personal verwendet werden.
Gefahr der Beschädigung des Produktes.*

9-ELEKTRISCHER ANSCHLUSS

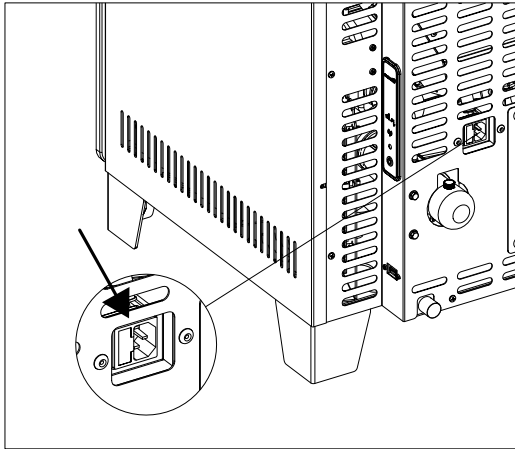
ELEKTRISCHER ANSCHLUSS

Das Versorgungskabel zuerst an der Rückseite des Ofens und dann an die Wandsteckdose anschließen.



Bei längerer Nichtbenutzung des Ofens empfiehlt es sich, das Versorgungskabel des Ofens zu trennen.

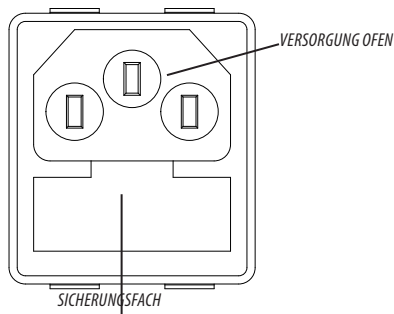
Das Kabel darf nie mit dem Rauchabzugsrohr oder irgend einem anderen Teil des Ofens in Berührung kommen.



ELEKTRISCHER ANSCHLUSS DES OFENS

VERSORGUNG DES OFENS

Das Versorgungskabel an der Rückseite des Ofens und dann an die Wandsteckdose anschließen. Nun wird der Ofen mit Strom versorgt. Ebenfalls im Schalterblock, in der Nähe der Steckdose, befindet sich ein Fach für die Sicherungen. Zum Öffnen dieses Fachs einfach den Deckel anheben, dabei mit einem Schraubenzieher aus dem Inneren des Fachs der Steckdose nachhelfen. Im Inneren befinden sich zwei Sicherungen (5x20 mm T träge/3,15 A 250 V), die im Fall einer Störung der Versorgung des Ofens eventuell ausgetauscht werden müssen (Bsp.: Das Display der Bedientafel leuchtet nicht) - diese Tätigkeiten dürfen ausschließlich von dazu befugten und qualifizierten Technikern durchgeführt werden.



ACHTUNG!

**Alle Reinigungs- und/oder Austauscharbeiten müssen bei gezogenem Netzstecker durchgeführt werden.
Das Gerät vor der Durchführung jeglicher Wartungsarbeit von der 230 V-Versorgung abtrennen.
Wenn das Kabel beschädigt ist, ist es zu ersetzen.**

10-PELLETLADUNG

BESCHICKEN MIT PELLETS

Das Einfüllen des Brennstoffs erfolgt an der Oberseite des Ofens durch Öffnen der Klappe „R“.
Die Pellets langsam einfüllen, so dass sie sich auf dem Boden des Behälters ablagern.



Im Falle einer Pelletbefüllung bei in Betrieb stehendem Ofen die Klappe des Behälters mit der mit dem Ofen mitgelieferten Vorrichtung „Kalten Hand“ öffnen.



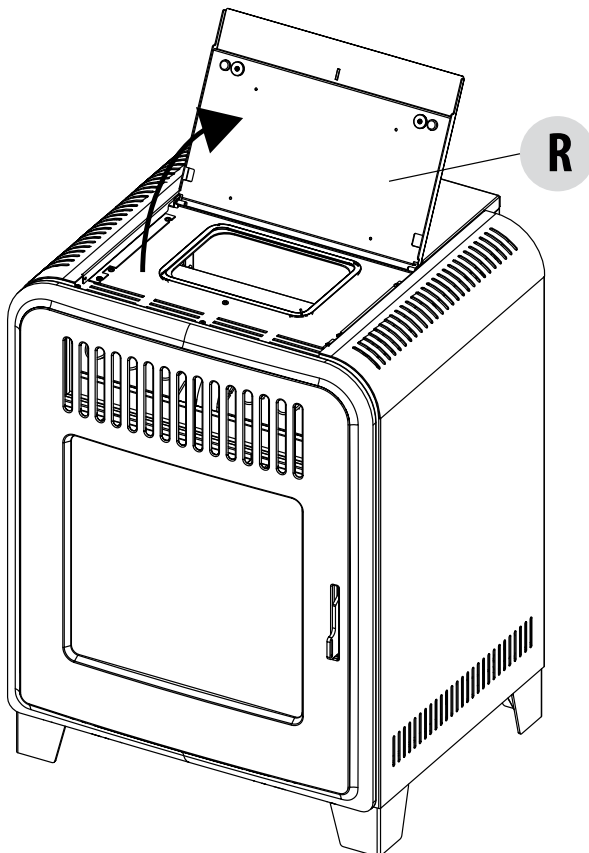
Beim Einfüllen den Pelletsack möglichst nicht mit heißen Oberflächen in Berührung bringen.

Niemals das Schutzgitter im Behälter entfernen.

In den Behälter darf kein anderer Brennstoff als Pellets, die den zuvor aufgeführten Anforderungen entsprechen, eingefüllt werden. Reserve-Brennstoff in sicherem Abstand lagern.

Pellets nicht direkt in die Brennschale schütten, sondern nur in den Behälter.

In der Betriebs- und Ausschaltphase sind viele Oberflächen des Ofens sehr heiß (Tür, Griff, Glasscheibe, Rauchabzugsrohre usw.). Den Kontakt mit diesen Teilen vermeiden.





MCZ GROUP S.p.A.

Via La Croce Nr. 8

33074 Vigonovo di Fontanafredda (PN) – ITALIEN

Telefon: 0434/599599 r.a.

Fax: 0434/599598

Internet: www.mcz.it

E-Mail: mcz@mcz.it