

- Umlaufende Speck-/Sandsteinverkleidung und Ablage Warmhaltefach
- Anheizklappe
- Thermische Ablaufsicherung TAS
- Luftdurchströmer Griff
- Serienmäßiger externer Verbrennungsluftanschluss

Der Anschlussstutzen ist im Lieferumfang nicht enthalten

Serienmäßiger Lieferumfang



Korpus Stahl Gussgrau
Korpus Stahl Schwarz



Speckstein-Einlage



Sandstein-Einlage



Stahl Gussgrau mit Speckstein-Einlage

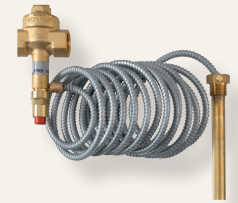
Varianten



Luftdurchströmer Griff



Anheizklappe



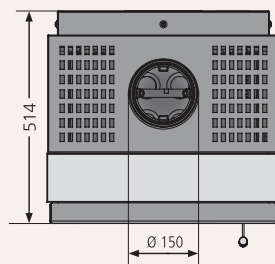
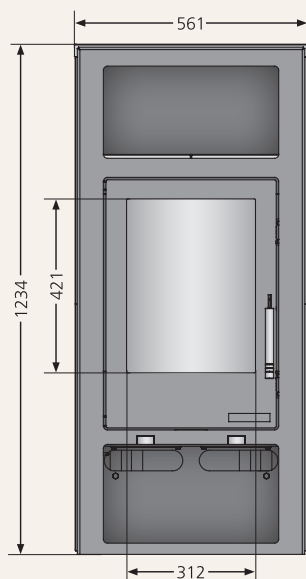
Thermische Ablaufsicherung

Details

Erhältlich in den Ausführungen	Bestellnummer	EAN-Code
Speckstein-Einlage, Korpus Stahl Gussgrau	7602 22	4029808458963
Sandstein-Einlage, Korpus Stahl Schwarz	7602 32	4029808458970
Zubehör		
Anschlussstutzen für Verbrennungsluftzufuhr	9200 69	4029807779991
Speicherladestation AquaLoad	9206 98	4029808403437

Anschlussmöglichkeit		oben
Betrieb mit externer Luftzufuhr		hinten
Nennwärmeleistung	kW	10,0
Wasserseitige Leistung	kW	6,0
Gewicht (inkl. Verpackung)	kg	220
Raumheizvermögen bis	m ³	240
Länge Holzscheite	cm	36
Abgasmassenstrom	g/s	10,8
Abgastemperatur	°C	217
erforderlicher Förderdruck	mbar	0,12

Technische Angaben



Maßzeichnungen

Zum 3D-App-Service

