

AUFSTELLANLEITUNG

Gas-Kaminofen CORNA Gas



 **LEDA**
Guss ist Qualität

Bildnachweis:

Elektron. Zünd- und Steuersystem mit Fernbedienung: © 2015 Mertik Maxitrol, Alle Rechte vorbehalten.

1.	PLANUNGSDATEN	1
1.1	Lieferumfang + Zubehör	1
1.2	Technische Daten	3
1.3	Berechnung der Heizlast (des Wärmebedarfs)	5
1.4	Anforderungen an die Abgasanlage	6
1.5	Verbrennungsluftversorgung	10
2.	MONTAGE DES CORNA GAS	11
2.1	Eignung der Aufstellfläche, Ausrichten und Höhenverstellen	11
2.2	Öffnen und Verriegeln der Feuertür	11
2.3	Montage der Drosselscheibe	13
2.4	Anschluss an die Gasversorgung	14
2.5	Überprüfen und Einstellen der Pilotflamme	15
2.6	Einstellen des Gasreglers	16
2.7	Demontage der Brenneinheiten	18
2.8	Einlegen der Holzscheite	19
3.	AUFBAU UND ANSCHLUSS DES CORNA GAS	22
3.1	Sicherheitshinweise, grundsätzliche Vorgaben	22
3.2	Brandschutz und Sicherheitsabstände	23
4.	NORMEN UND RICHTLINIEN	27
5.	ANHANG	28
5.1	Wartungscheckliste	28
5.2	Protokoll über Belastungs- und Dichtheitsprüfung für die Gasleitung	33
5.3	Inbetriebnahme- und Einweisungsprotokoll für die Gasinstallation	34
5.4	Hinweise für Instandhaltungsmaßnahmen	35



Allgemeine Hinweise für den Fachhandwerker

Die vorliegende Aufstellanleitung ist Bestandteil der Bedienungsanleitung CORNA Gas. Es sind ebenfalls die Hinweise aus der Bedienungsanleitung zu beachten.

1. Planungsdaten

1.1 Lieferumfang + Zubehör

Die Lieferung erfolgt in einer Verpackungseinheit im Holzverschlag, Bauteile für die Abgasleitung werden separat verpackt geliefert. Die Zubehörteile befinden sich bei Lieferung größtenteils im Brennraum des Geräts.

Lieferumfang

- Gas-Kaminofen, komplett montiert
- Bedienungs- und Aufstellanleitung (6036-00644)
- Steuer- und Reglereinheit, komplett montiert, inkl. 4 Batterien 1,5 V Mignon AAA
- Fernbedienung, inkl. Batterien 1,5V Micro AA
- Drosselscheibe 45 mm bei Geräten für Flüssiggas
- Drosselscheibe 60 mm bei Geräten für Erdgas
- Scheitholz-Limitate, Set, 3 Stück
- Vermiculite für Flächenbrenner
- Brennergranulat (Würfelform)

Notwendiges Zubehör

- LAS (Konzentrisches Luft-Abgas-System von LEDA)



Der CORNA Gas mit dem konzentrischen Luft-Abgas-System LAS geprüft.
Der Anschluss des CORNA Gas mit LAS ist für die Gewährleistung der Anlagensicherheit und der korrekten Funktion unbedingt erforderlich.

Optionales Zubehör

- 1004-00847 Brenner-Glühwolle
- 1004-00824 Kabel für Haus-Bus-System
- 1004-00825 Schalter für Wandbedienung
- 1004-00823 Wandhalterung für Fernbedienung
- 1004-00785 Allgas Steckschlauch mit Übergangsstück, 500 mm
- 1004-00786 Allgas Steckschlauch mit Übergangsstück, 1000 mm
- 1004-00787 Allgas Steckschlauch mit Übergangsstück, 2000 mm
- 1004-00772 Steckernetzteil für Steuereinheit
- 1004-00985 Wifi Modul (B6R-WME), inkl. Steckernetzteil
- 1004-01020 Wifi Modul, Verbindungskabel zur Steuereinheit

1.2 Technische Daten

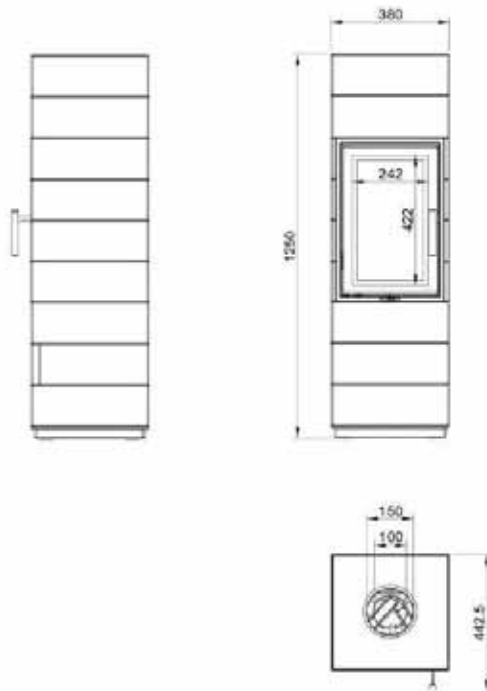
Gas-Kaminofen		Typ	CORNA Gas		
Zulassungsgrundlage, bauaufsichtliche Verwendbarkeit		CE-Kennzeichnung gem. Gasgeräte-Verordnung VO (EU) 2016/426			
Bauart		C - raumluftunabhängige Gasfeuerstätte			
Übereinstimmungsnachweis		Produkt-Identnr. CE-Kennnr.	E6504/5715 0461CT1095 CE 0461 19		
Energieeffizienzklasse		B	B	C	
Wirkungsgrad		[%]	86	86	
zu verwendendes Luft-Abgas-System ¹⁾		LEDA LAS			
Gaskategorie		I _{2E} I _{2H}	I _{2LL}	I _{3B/P}	
Erdgasart		E / H	LL		
		H/G20	L/G25	G31	
im Auslieferungszustand eingestellte Gasart bzw. umrüstbare Gasart		eingestellt	eingestellt	eingestellt	
Anschlussdruck / Vordruck		[mbar]	20	20	50
Bestimmungsländer		DE, AT, CH	DE	DE, AT	
Nennwärmeleistung		[kW]	3,7	3,7	3,9
Nennwärmebelastung H ₁		[kW]	4,3	4,3	4,7
Nennwärmebelastung H ₅		[kW]	4,8	4,8	5,1
Leistungsbereich		[kW]	2,6 - 3,7	2,6 - 3,7	2,6 - 3,9
Brennerdruck max.		[mbar]	15,5	19,4	28,3
Brennerdruck min.		[mbar]	8,7	8,7	13,8
Gasdurchsatz, max.		[m ³ /h]	0,53	0,53	0,15
Effizienzklasse (nach DIN EN 613)		1			
NOx-Konzentrationsklasse		117	117	129	

Angaben zum Brandschutz		
Abstände zum Brandschutz zu brennbaren bzw. temperaturempfindlichen Bauteilen z.B. Möbel etc.		
Abstand zu brennbaren Materialien (Strahlungsbereich):		
- vorne	[mm]	1200
- seitlich	[mm]	350
- oben	[mm]	1200

Planungsdaten

Gas-Kaminofen	Typ	CORNA Gas
Abstand zu brennbaren Materialien:		
- seitlich	[mm]	350
- hinten	[mm]	100
Abmessungen und Massen		
Masse Raumheizer	[kg]	270
LAS-Durchmesser ¹⁾	[Ømm]	100 / 150

¹⁾ Der Gas-Kaminofen CORNA Gas erfüllt zusammen mit dem konzentrischen LEDA Luft-Abgas-System die Anforderungen der Gasgeräterichtlinie 2009/142/EG und der DIN EN 613.
Die entsprechende Kennzeichnung für das LAS ist: Luft-Abgas-System DIN V 18160-1: T450 N2 D 1 050 L00.



1.3 Berechnung der Heizlast (des Wärmebedarfs)

Eine Feuerstätte mit dem LEDA Gas-Kaminofen CORNA Gas stellt nach 1. BImSchV eine Einzelfeuerungsanlage dar, die zur Beheizung eines Aufstellraums verwendet wird. Angrenzende Räume können zusätzlich mitbeheizt werden.

Die Wärmeleistung der Feuerstätte muss sich dabei jedoch am Wärmebedarf des Aufstellraums (Heizlast) orientieren.

Ein entsprechender Nachweis kann vom Fachbetrieb über eine Heizlastberechnung nach DIN EN 12831 oder einem vereinfachten Tabellenverfahren (z.B. LEDA BImSchV-Rechner) erbracht werden.

Der CORNA Gas kann nur dann gut und wirtschaftlich betrieben werden, wenn seine Wärmeleistung an die gegebenen Wärmebedarfsverhältnisse (Heizlast) und die Bedürfnisse des Betreibers angepasst ist. Deshalb ist eine Heizlastberechnung vom Anlagenersteller durchzuführen, bzw. auf eine bestehende Berechnung zurückzugreifen. Ebenso kann die Leistung unabhängig von der tatsächlichen Heizlast auch mit dem Auftraggeber vereinbart werden.

Zu beachten ist, dass der Hauptteil der Wärmeabgabe des Gerätes über die Sichtscheibe erfolgt.

Planungsdaten

1.4 Anforderungen an die Abgasanlage



Der Gas-Kaminofen CORNA Gas ist nur in Verwendung mit dem LEDA Luft-Abgas-System (LAS) zugelassen!



Hinweis - Bitte die Montageanweisung des LAS lesen und beachten!

Eine Messsondenöffnung ist unmittelbar auf dem Gasgerät vorzusehen. Abweichungen müssen mit dem zuständigen Schornsteinfeger abgesprochen werden. Inspektionselement(e) sind so anzuordnen, dass der zuständige Schornsteinfeger den Teil des Abgassystems einsehen kann.

Brandschutz Luft-Abgas-System



Die Außenflächen der Abgasleitung insbesondere in der Nähe des Gas-Kaminofens werden heiß!

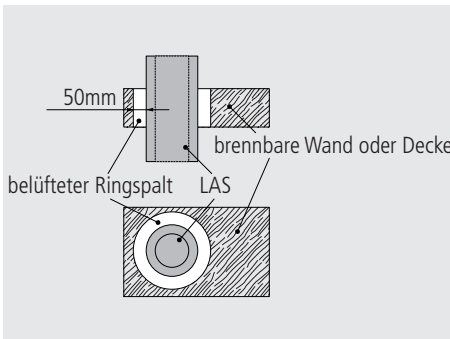


Abb. 1.1 Wand- und Deckendurchführung mit Ringspalt
Abstandsklasse O50

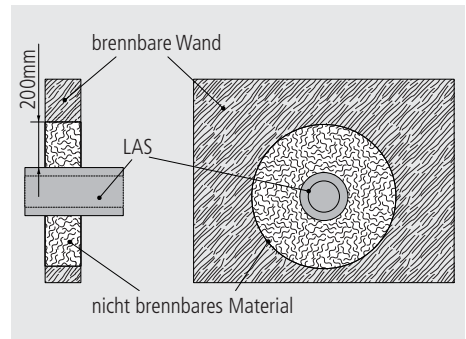


Abb. 1.2 Wanddurchführung ohne Ringspalt

Zulässige Höhen und Längen der Abgasanlage

Die Auslegung des LAS erfolgt über die theoretische Maximalhöhe bzw. -länge von 12 m. Alle Bögen in der Abgasleitung sind davon mit einem entsprechenden Längenabzug zu berücksichtigen (Abb. 1.3 und Abb. 1.4).

Die mindest notwendigen Leitungslängen sowie die maximal mögliche Anzahl an Umlenkungen sind entsprechend der Aufbauweise der Leitung ebenfalls folgenden Tabellen zu entnehmen.

Durch das Einhalten dieser Vorgaben gilt der Funktionsnachweis als erbracht, eine gesonderte Berechnung der Abgasanlage ist nicht erforderlich.



Im CORNA Gas ist je nach Länge der senkrechten Leitung (LAS) und der Anzahl der Umlenkungen eine Drosselscheibe einzusetzen. Die Auslegung und Einbau der Drosselscheibe erfolgt entsprechend der nachfolgenden Tabelle sowie gemäß Kapitel 2.3 auf Seite 13.

CORNA Gas					
Geräteanschluss	x [m]		y [m]		Drosselscheibe
	xmin [m]	xmax [m]	ymin [m]	ymax [m]	
A (Abb. 1.3)	0	0	2	12	ab 2,0 m
B (Abb. 1.3)	0	4	3	12	ab 2,0 m
C (Abb. 1.4)	0	2	3	12	ab 2,0 m
D (Abb. 1.4)	0	3	1	3	ohne

Übersicht Drosselscheiben Vertikale LAS Länge		
Länge	Prallplatte	Drosselscheibe
2 - 6 m	ja	ja
6 - 12 m	ja	ja
Direkte Mündung an der Fassade (Abb. 1.4)	ja	nein

Planungsdaten

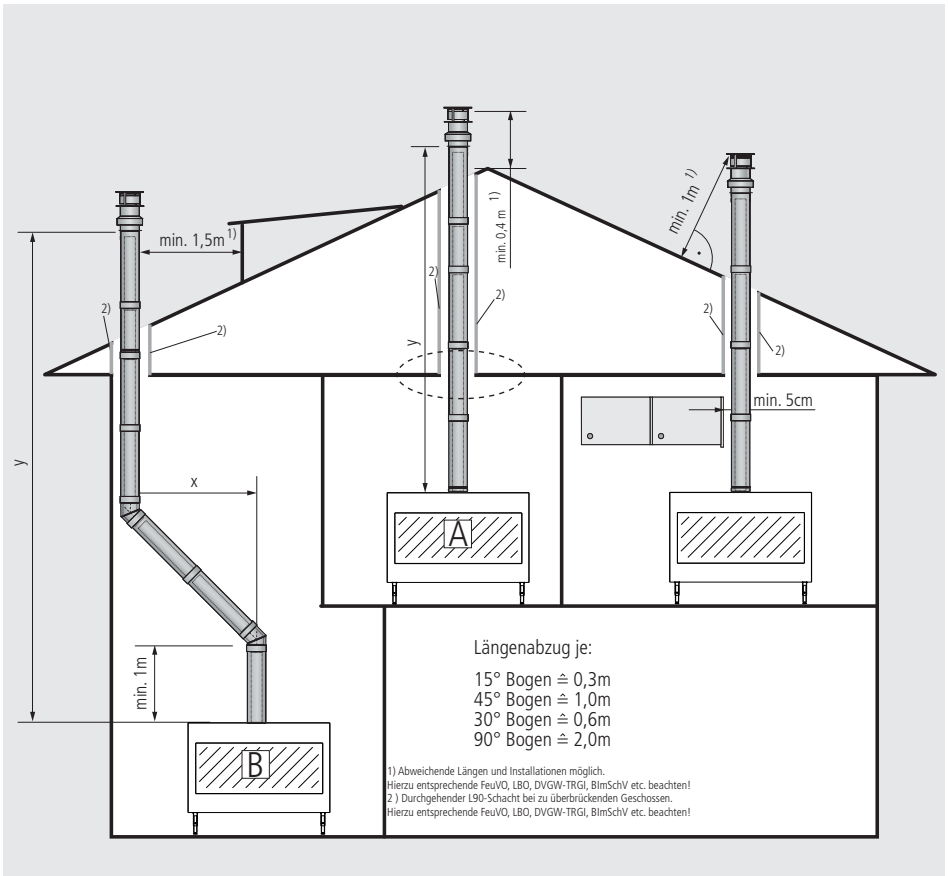


Abb. 1.3 Abgasanlage: Geräteanschluss (Beispiel 1)

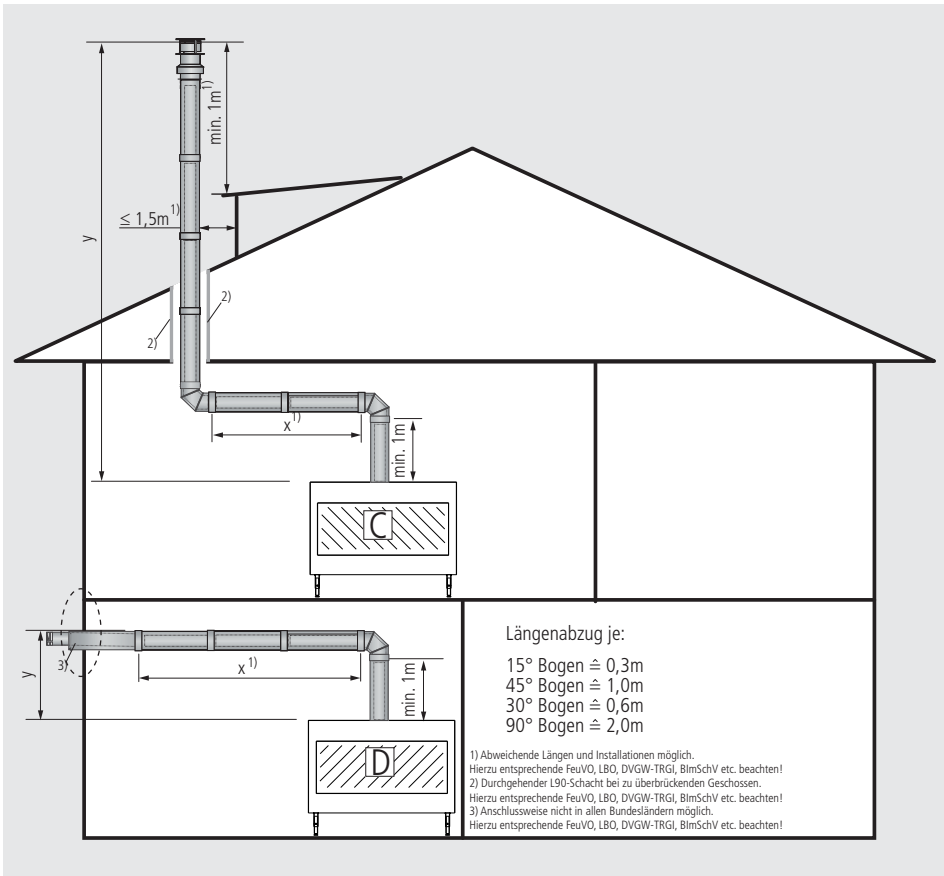


Abb. 1.4 Abgasanlage: Geräteanschluss (Beispiel 2)

1.5 Verbrennungsluftversorgung

Der Gas-Kaminofen CORNA Gas wird **ausschließlich raumluftunabhängig** über das entsprechende LAS mit Verbrennungsluft aus dem Freien versorgt.

Der Gas-Kaminofen besitzt eine geschlossene Anbindung an das Abgassystem **ohne Strömungssicherung und eine Flammenüberwachung**. Daher werden keine gesonderten baurechtlichen Anforderungen an den Luftwechsel und die Größe des Aufstellraums gestellt.

2. Montage des CORNA Gas



Sicherheitshinweise im Abschnitt „3.1 Sicherheitshinweise, grundsätzliche Vorgaben“ auf Seite 22 sind zu beachten!

2.1 Eignung der Aufstellfläche, Ausrichten und Höhenverstellen

Die statischen Eigenschaften der Aufstellfläche müssen ausreichend dimensioniert und geeignet sein. Bei Bedarf müssen geeignete Maßnahmen zur Lastenverteilung getroffen werden. Die Stellfüße des CORNA Gas sind in geringem Maße (um max. 1,5 cm) einstellbar. die Aufstellfläche muss daher nach Möglichkeit eben und waagrecht sein.

2.2 Öffnen und Verriegeln der Feuertür

① Feuertür, Bediengriffe

② Feuertür

③ Bediengriff Feuertür

Türverriegelung

Die Feuertür ist bei Betrieb geschlossen.
Der Bediengriff ist ganz an das Gerät herangedrückt.
Ist er geschlossen, steht er senkrecht, parallel zur Tür.

Die Feuertür kann nur geöffnet werden, wenn zuvor die Türverriegelung geöffnet wurde.

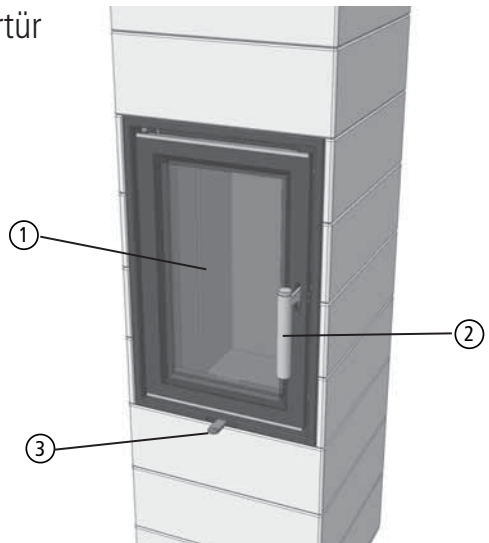


Abb. 2.1 Feuertür, Türgriff und Verbrennungslufthebel

Türverriegelung

Der Bedienhebel ③ zur Ver- und Entriegelung der Feuertür befindet sich an der Vorderseite des Gerätes, mittig unterhalb der Feuertür.

Bei Betrieb des CORNA Gas wird der Bediengriff heiß. Daher sollte dere Hebel vor Betrieb abgenommen werden oder der mitgelieferte Handschuh verwendet werden.

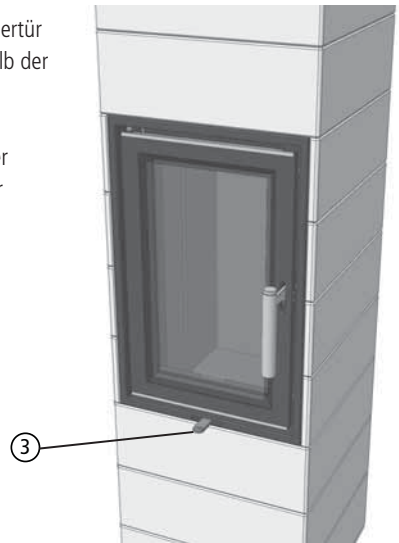


Abb. 2.2 Verbrennungslufthebel

2.3 Montage der Drosselscheibe

Mit einem geeigneten Schraubendreher die Schrauben der Prallplatte links und rechts komplett herausdrehen.



Abb. 2.3 Lösen der Prallplatte



Abb. 2.4 Montage der Drosselscheibe

Anschließend die Drosselscheibe - wenn benötigt - einsetzen.

Montage des CORNA Gas

2.4 Anschluss an die Gasversorgung

In der Geräte-Anschlussleitung ist eine Absperrarmatur zu installieren. Leitung und Anschluss sind nach den Vorgaben der DVGW-TRGI bzw. TRF auszuführen.



Beachten Sie bei der Wahl der Verlegewege für die Gaszuleitung, dass die Temperatur innerhalb der Anlagenverkleidung sehr hoch sein kann.



Den Gasregler während der Anschlussarbeiten nicht verdrehen und/ oder mechanisch unter Spannung setzen.

Die Gasleitung muss schmutz- und sandfrei, sowie trocken sein.

Die optimale Position der Leitungswege ist daher am, im, oder in unmittelbarer Nähe der Aufstellfläche, bzw. des Bodens. Führen Sie die Gaszuleitung auf kürzestem Weg aus dem Innenbereich der Anlage heraus.

Der Gasanschluss am Gasregler erfolgt mittels eines 3/8"-Außengewindes (Abb. 2.5).



① Verschlusschraube Eingangsdruck

② Verschlusschraube Ausgangsdruck

Die Absperrarmatur muss nach erfolgtem Anschluss leicht zugänglich sein.

Alle Verbindungen gemäß DVGW-TRGI bzw. TRF auf Dichtheit und alle Armaturen auf Funktion überprüfen.

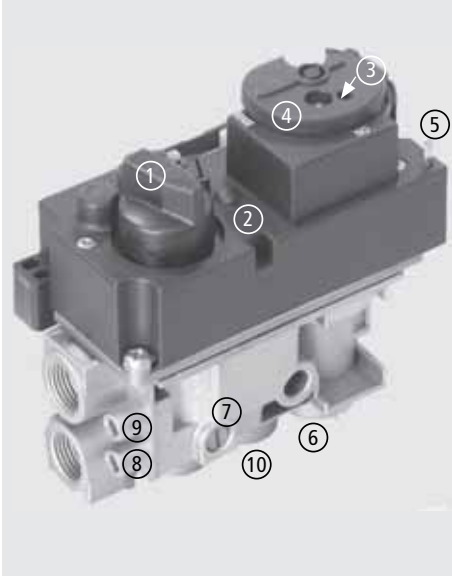
Die Dichtheit der Gasinstallation, bzw. die Belastungs- und Dichtheitsprüfung ist zu protokollieren (Protokollbeispiel nach DVGW-TRGI im Anhang „5.2 Protokoll über Belastungs- und Dichtheitsprüfung für die Gasleitung“ auf Seite 33).

Abb. 2.5 Gasregler: Anschluss an die Gasversorgung

Nach erfolgreicher Dichtheitsprüfung kann die Brennstoffzufuhr geöffnet werden.

2.5 Überprüfen und Einstellen der Pilotflamme

Die Einstellschraube zum Einregulieren der Pilot- bzw. Zündflamme befindet sich unterhalb des Drehknopfes des Gasreglers für den manuellen Betrieb.



- ① Hauptventilknopf
- ② Druckregulierschraube für Ausgangsdruck
- ③ Einstellung der Zündflamme (mit Schraubendreher)
- ④ Stellknopf manuelle Funktion
- ⑤ Piezo-Zündanschluss
- ⑥ Anschluss für Temperaturregler
- ⑦ Einstellschraube für Minimaldurchsatz
- ⑧ Verschlusschraube Ausgangsdruck
- ⑨ Verschlusschraube Eingangsdruck
- ⑩ Gasanschluss vom Versorger

Abb. 2.6 Anschluss an den Gasregler

1. Die Zündflamme muss:

- blau brennen,
- eine saubere Dreiteilung in Einzelflammen aufweisen:
 - mittig, Richtung Flächenbrenner
 - seitlich, Richtung Flammenwächter
 - seitlich, Richtung Zünder
- den Flammenwächter erreichen
- ausreichend umspülen.

2. Die Zündflamme darf über den Flammenwächter nicht hinausgehen und keine gelbe Flamme bilden.

3. Die Zündflamme darf nicht zu weit nach oben abgelenkt werden.

2.6 Einstellen des Gasreglers

Bei der ersten Inbetriebnahme des Gas-Kaminofens ist der vorhandene Gas-Versorgungsdruck sowie der Geräte-Innendruck zu überprüfen. In Ausnahmefällen ist trotz Voreinstellung eine entsprechende Einstellung des Gasreglers notwendig. Die Pilot- bzw. Zündflamme ist zu kontrollieren und wenn notwendig einzustellen. Vermeiden Sie insbesondere beim Öffnen und Schließen der Verschlusschrauben unbedingt höheren Kraftaufwand oder Gewalt.



Die Einstellung des Gasreglers darf nur vom autorisierten Fachmann vorgenommen werden!

Bei unsachgemäßer Einstellung oder Manipulation des Gasreglers erlischt jede Gewährleistung. Der Gas-Kamineinsatz kann nicht gefahrlos betrieben werden.

Alle Einstellungen werden mit einem kleinen Schraubendreher vorgenommen, flache Klinge (Schlitz-Schraubendreher), ca. 2,5 mm.

Anschlussdruck (Versorgungsdruck bzw. Vordruck)

- a) Brennstoffzufuhr öffnen und Gas-Kaminofen ausschalten.
- b) Eingangsdrukmesspunkt öffnen durch Lösen der Verschlusschraube („Abb. 2.6 Anschluss an den Gasregler“ auf Seite 15).
- c) Druckmessgerät mit geeignetem Anschlussschlauch am Eingangsdrukmesspunkt (Ø 9 mm) anschließen.
- d) Eingangsdruk messen, dokumentieren und mit dem geforderten Wert vergleichen.
- e) Anschlussschlauch abziehen und Druckmesspunkt durch Anziehen der Verschlusschraube schließen.

Ausgangsdruck (Brennerdruck)

Die Druckregulierschraube befindet sich auf der Oberseite des Gasreglers unter einer durch Lack gesicherten Kunststoffabdeckung. Bei notwendiger Einstellung ist diese Abdeckung zu entfernen.



Die Einstellung des Gasreglers darf nur vom autorisierten Fachmann vorgenommen werden!

- a) Brennstoffzufuhr öffnen und Gas-Kaminofen ausschalten.
- b) Ausgangsdrukmesspunkt öffnen durch Lösen der Verschlusschraube („Abb. 2.6 Anschluss an den Gasregler“ auf Seite 15).
- c) Druckmessgerät mit geeignetem Anschlussschlauch am Ausgangsdrukmesspunkt (Ø 9 mm) anschließen.
- d) Gas-Kaminofen in Betrieb nehmen (siehe Bedienungsanleitung).
- e) Ausgangsdruk messen, dokumentieren und mit den Werten in den technischen Daten abgleichen und wenn notwendig durch Drehen der Druckregulierschraube (s. Abb. 2.6) anpassen:
 - Drehen der Druckregulierschraube im Uhrzeigersinn erhöht den Ausgangsdruk
 - Drehen der Druckregulierschraube gegen Uhrzeigersinn verringert den Ausgangsdruk
- f) Anschlussschlauch abziehen und Druckmesspunkt durch Anziehen der Verschlusschraube schließen.
- g) Abschließend die Kunststoffabdeckung der Druckregulierschraube wieder einsetzen und mit Lack sichern.

Bei unsachgemäßer Einstellung oder Manipulation des Gasreglers erlischt jede Gewährleistung. Der Gas-Kaminofen kann dann nicht gefahrlos betrieben werden.

Alle Einstellungen werden mit einem kleinen Schraubendreher vorgenommen, flache Klinge (Schlitzschraubendreher), ca. 2,5 mm.

2.7 Demontage der Brenneinheiten

Zu Wartungszwecken kann der Flächenbrenner ausgebaut werden.

- a) Bitte entfernen Sie dazu die Scheitholzimitate, das Brennergranulat (Würfelform) und das Vermiculit-Granulat.
- b) Entfernen Sie das vordere und das hintere Lochblech. Diese Bleche liegen lose auf und sind ohne Werkzeuge zu entfernen.
- c) Anschließend können mit einem 7 mm Steckschlüssel jeweils die beiden Schrauben des rechten und linken Scheitbrenners herausgeschraubt werden.
- d) Die Scheitbrenner können nach oben herausgezogen werden. Achten Sie darauf, dass kein Schmutz oder Granulatreste in die Öffnung fallen und so die Gasdüsen verstopfen.
- e) Im nächsten Schritt kann die vordere Schraube des Flächenbrenners komplett herausgeschraubt werden. Die hintere Schraube ist nur leicht zu lösen. Danach ist der Flächenbrenner nach rechts herauszuschieben.
- f) Beim anschließenden Einbau ist darauf zu achten, dass der Flächenbrenner komplett nach links (bis an die Gasdüse heran) geschoben wird und mit den entsprechenden Schrauben befestigt wird.

Der Einbau der Brennerheit erfolgt in umgekehrter Reihenfolge.

2.8 Einlegen der Holzscheite

Legen Sie im ersten Schritt das Vermiculit-Granulat gleichmäßig auf den Flächenbrenner (B).

Schütten Sie den Beutel mit dem Vermiculit-Granulat keinesfalls über Kopf über dem Flächenbrenner aus, das sich sonst der feine Abrieb des Vermiculite-Granulats, der sich in dem Beutel befindet, in die Öffnungen des Flächenbrenners setzt.



Es ist darauf zu achten, dass kein Granulat in die Öffnung der Zündeinheit fällt.

Verteilen Sie nun das würfelförmige Brennergranulat (Lava-Steine, 2 Beutel) gleichmäßig auf dem gesamten Feuerraumboden (Bodenblech und Flächenbrenner). Lassen Sie dabei den Bereich vor der Zünd- und Überwachungseinheit und den hinteren Bereich frei (C).

Legen Sie nun den entsprechenden Holzscheit auf den Flächenbrenner (D und E).

Im nächsten Schritt ist der Holzscheit mit der innenliegenden Beschriftung L für links auf den linken, schräg angeordneten Brenner abzulegen. Prüfen Sie, ob dieser Scheit richtig und satt auf dem Brenner aufliegt. (F).

Dasselbe wiederholen Sie nun mit dem Holzscheit mit der innenliegenden Beschriftung R für rechts, legen diesen auf den schräg angeordneten Brenner ab und prüfen anschließend den festen Sitz.

Montage des CORNA Gas

Scheitholzimitate CORNA Gas

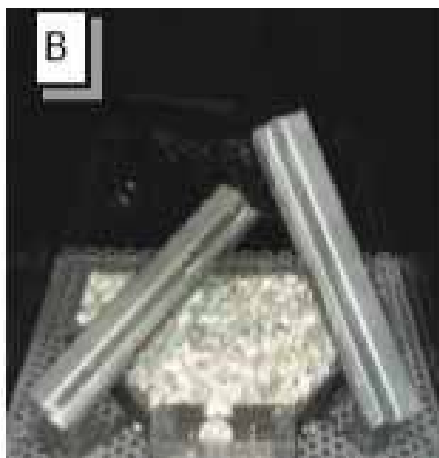
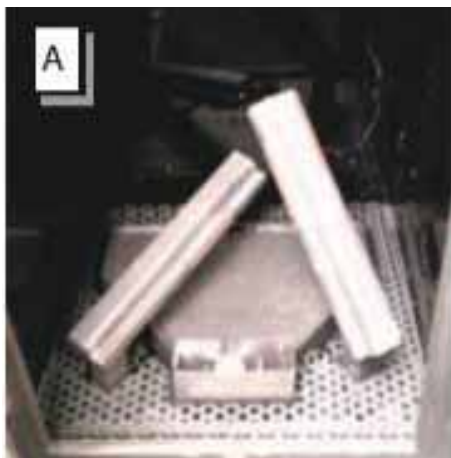
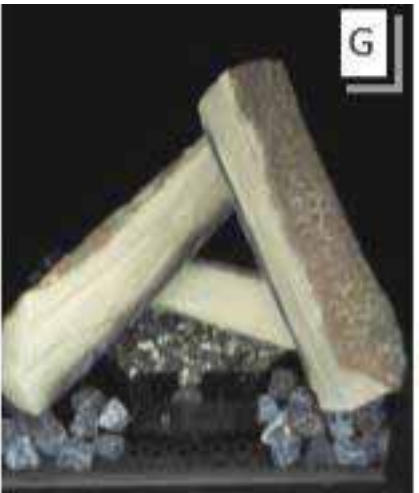


Abb. 2.7 Einlegen der Scheitholz-Imitate und der Brenner-Deko



Die Lage der Scheitholzimitate und ein gleichmäßig verteiltes Brennergranulat ist wesentlich verantwortlich für das Flammenbild. Es kann daher notwendig sein, bei der Erstinbetriebnahme die Lage dieser Brennerauflagen zu korrigieren.

3. Aufbau und Anschluss des CORNA Gas

3.1 Sicherheitshinweise, grundsätzliche Vorgaben



Vor Erstellung der Verkleidung ist eine Dichtheits- und Funktionskontrolle des Gas-Kaminofens und der Versorgungsleitung nach DVGW-TRGI durchzuführen und zu dokumentieren.

Dies kann anhand der Checklisten im Anhang erfolgen („Wartungscheckliste“ auf Seite 28).



Hinweis - Bitte beachten Sie die entsprechende Nachweis- und Protokollierungspflicht entsprechend der technischen Regeln für die Gasinstallation (DVGW-TRGI) und des Gas- bzw. Energieversorgers.

Erst nach erfolgreicher Dichtheits- und Funktionskontrolle kann die Verkleidung der Anlage erstellt werden.

3.2 Brandschutz und Sicherheitsabstände



Brandschutz- und Sicherheitsabstände müssen unbedingt eingehalten werden!

Die notwendigen Abstände zwischen den Außenflächen des CORNA Gas und brennbaren Bauteilen sind einzuhalten.

Der notwendige Sicherheitsabstand im Strahlungsbereich der Sichtscheibe zu Bauteilen mit oder aus brennbaren Baustoffen oder Einbaumöbeln sind einzuhalten, siehe hierzu:

(„Abb. 3.1 Sicherheitsabstände zu brennbaren Bauteilen, Möbeln o.ä. in der Draufsicht, angegebene Maße sind Mindestvorgaben“ auf Seite 24 und

„Abb. 3.2 Sicherheitsabstände zu brennbaren Bauteilen, Möbeln o.ä. in der Seitenansicht, angegebene Maße sind Mindestvorgaben“ auf Seite 25).

Sicherheitsabstände zu brennbaren Bauteilen/ Baustoffen

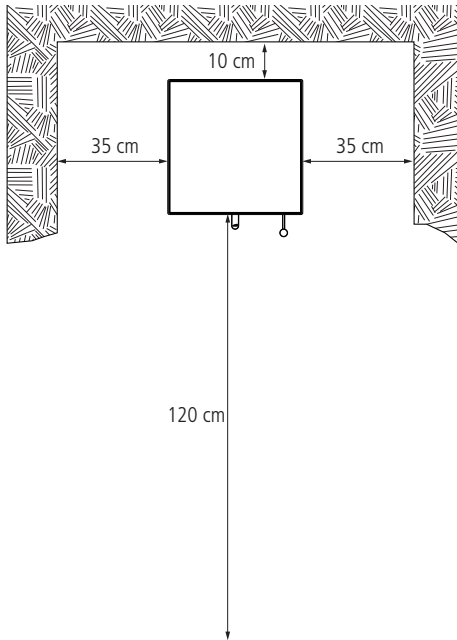


Abb. 3.1 Sicherheitsabstände zu brennbaren Bauteilen, Möbeln o.ä. in der Draufsicht, angegebene Maße sind Mindestvorgaben

Aufbau und Anschluss des CORNA Gas

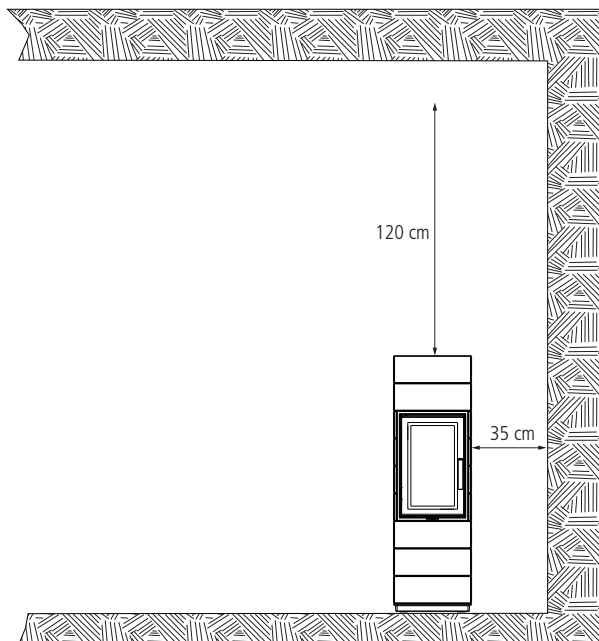


Abb. 3.2 Sicherheitsabstände zu brennbaren Bauteilen, Möbeln o.ä. in der Seitenansicht, angegebene Maße sind Mindestvorgaben

Sicherheitsabstände* zu brennbaren Materialien	mindestens:
nach hinten (mit Rückwandblech)	10 cm
seitlich	35 cm
nach oben	120 cm
nach unten	0
nach vorne im Strahlungsbereich der Sichtscheibe	120 cm

* die angegebenen Maße sind Mindestvorgaben

Schutz im Strahlungsbereich der Sichtscheiben

Wegen der hohen Wärmestrahlung über die Sichtscheibe Ihres Gas-Kaminofens ist im Strahlungsbereich der Sichtscheibe(n) ein ausreichender Sicherheitsabstand zu Bauteilen mit oder aus brennbaren Baustoffen oder Einbaumöbeln einzuhalten, siehe Abb. 1.1 und Abb. 1.2. Es reicht in der Regel der halbe Abstand, wenn vor den brennbaren Gegenständen ein Strahlungsschutz vorhanden ist.

In diesem Bereich dürfen sich keine brennbaren Gegenstände befinden

4. Normen und Richtlinien

Nachstehende Rechtsvorschriften, Technische Regeln, Normen und Richtlinien sind für die Planung und Erstellung, sowie den Betrieb von Feuerstätten und Heizungssystemen besonders zu beachten:

DVGW-TRGI	Technische Regeln für Gasinstallation
DVGW-TRF	Technische Regeln für die Flüssiggasinstallation
LBO	Landesbauordnung des jew. Bundeslandes
FeuVo	Feuerungsverordnungen der jew. Bundesländer
EnEV	Energiesparverordnung
1. BImSchV	1. Bundesimmissionsschutzverordnung, VO über kleine und mittlere Feuerungsanlagen
DIN EN 12831	Heizungsanlagen in Gebäuden - Verfahren zur Berechnung der Norm-Heizlast
DIN 4102	Brandverhalten von Baustoffen und Bauteilen
DIN 4108	Wärmeschutz im Hochbau
DIN 4109	Schallschutz im Hochbau

5. Anhang

5.1 Wartungscheckliste

1. Vorbereitung der Wartungsarbeiten	
Funktionsüberprüfung, allgemein, vor Wartungsarbeiten	Überprüfen der notwendigen Abstände zu brennbaren Bauteilen, Möbeln, Dekostoffen usw. vor und über den Geräteoberflächen und im Strahlungsbe- reich der Sichtscheibe
	Die Pilotflamme brennt blau und weist deutlich drei gerichtete Einzelflammen auf, eine in Richtung Flächenbrenner, eine seitlich in Richtung des Zündele- ment und eine seitlich in Richtung des Flammenwächters
	Das Zünden des Flächenbrenners erfolgt mit einer langsam anlaufenden, weichen Flammenbildung, ohne schlagartiges Durchzünden, ohne Geräusch- entwicklung, kein Knallen, kein Zischen
	Flammenbild bei höchster Leistungsstufe, es dürfen keine Flammen gegen die Sichtscheibe schlagen
	Das Flammenbild soll einigermaßen ruhig und senkrecht nach oben gerichtet sein, es dürfen keine starken Verwirbelungen innerhalb des Brennraums er- kennbar sein, es dürfen keine Bereiche vorhanden sein, in denen die Flamme ausgeblasen wird
	Das Flammenbild ist gleichmäßig über den gesamten Flächenbrenner, es gibt keine auffälligen Bereiche mit extrem hoher oder extrem niedriger Flamme
Sichtkontrolle der Front, Sichtscheibe und Ver- kleidung	Überprüfung der Sichtscheibe auf Rußablagerungen und Beschädigung, Austausch vorsehen, wenn Beschädigungen an der Sichtscheibe vorliegen
	Überprüfung der Verkleidung auf Rauchspuren
	Überprüfung der Umluft- und Zuluftgitter (Verschmutzung, Verstopfung u. dergl., Überprüfen des freien Luftdurchtritts)
	Überprüfung der Scheibendichtungen, Ersetzen der Dichtungen vorsehen, wenn nötig
	Überprüfung der Scheibenleiste auf ausreichend festen Sitz
	Überprüfung der gesamten Verkleidung auf Beschädigungen
	ggf. Überprüfung der Wärmedämmung und der Zuluftleitungen
Ausbau der Sichtscheibe, Kontrolle der Dichtung, Reinigung der Sichtscheibe	

2. Inspektion und Wartung	
Steuer- und Reglereinheit	Reinigen der Bauteile und Leitungen mit weicher Bürste und Staubsauger
	Überprüfen, erste Sichtkontrolle der Bauteile und Entfernen von Verschmutzungen und Teilen, die nicht zum Gerät gehören
	Überprüfen des freien Luftzutritts und der freien Luftzirkulation in diesem Bereich
Brenner und dekorative Brennerauflagen	Überprüfen, Entnehmen und Reinigen der Scheitholzimitate, ggf. Ersetzen oder Ergänzen
	Überprüfen, Entnehmen und Sieben des Brennergranulats, ggf. Ersetzen oder Ergänzen
	Überprüfen, Entnehmen und Reinigen der Brennerabdeckung, Kontrolle auf evtl. Korrosion
	Überprüfen, Entnehmen und Reinigen des Feuerraumbodenblechs, Kontrolle auf evtl. Korrosion
Brenner und dekorative Brennerauflagen	Ausbau und Überprüfen des Brenners (Sichtkontrolle), Reinigen des Brenners mit weicher Bürste und Staubsauger, Kontrolle auf evtl. Korrosion
	Überprüfen und Reinigen des Mischrohres/Injektorrohres unterhalb des Brenners
	Überprüfen und Reinigen der Hauptbrennerdüse und des Düsenstocks
	Überprüfen der Zündeinheit, Sichtkontrolle des Pilotbrenners und der Gas-Zuleitung für die Pilotflamme
	Überprüfen des Flammenwächters, Sichtkontrolle des Thermoelements, der Kabel und der Kabelanschlüsse
	Überprüfen des Zündelements, Sichtkontrolle des Zündelements, der Kabel und der Kabelanschlüsse
	Überprüfen und Reinigen des Bodenbereichs des Geräts, Kontrolle auf evtl. Korrosion
Brennraum	Überprüfen, Sichtkontrolle der Feuerraumverkleidung auf Beschädigung und festen Sitz, ggf. Nachbehandeln kleiner Beschädigungen, Austausch und/oder Befestigen
	Überprüfen, Sichtkontrolle der Metallbereiche auf Beschädigung und Korrosion
	Überprüfen, manuelle Funktionskontrolle der Überdruckklappe, Kontrolle der Klappenabdeckung, der Verschlussfeder und der Dichtung
	Reinigen des Brennraums mit weicher Bürste und Staubsauger

Anhang

Zusammenbau	schrittweiser Aufbau nach Angabe der Montageanleitung (bis auf Sichtscheibe), wiederholte Kontrolle aller Bauteile, Kontrolle der bestimmungsgemäßen Montage
-------------	--

3. Inbetriebnahme, Funktionskontrolle	
Brenner und Gasregler	Kontrolle fester Sitz des Flächenbrenners
	Kontrolle fester Sitz der Zündeinheit
	Kontrolle der Absperrinrichtung in der Gaszuleitung, Schließen der Zuleitung
	Kontrolle des Gasreglers, Funktionskontrolle des Hauptschalters und der beiden Drehregler
Stromversorgung	Kontrolle der Batterien in Fernbedienung und Steuereinheit, ggf. Austausch bei niedrigem Ladezustand
Funktionskontrolle	Einstellen des Gasreglers, Regelbetrieb auf „ON“
	Einstellen des Gasreglers, Leistungsregler auf „OFF“
	Öffnen der Gaszufuhr
	Überprüfen des Gasvordrucks
	Überprüfen des Siegellicks der Abdeckung der Einstellschraube
	Überprüfen des Geräteinnendrucks, ggf. Einstellen, anschließend Verschließen der Einstellschraube
	Kontrolle und Schließen der Druckmesspunkte
	Zünden der Pilotflamme, Kontrolle der Zündung, Einregeln in den Standby-Modus
	Kontrolle der Pilotflamme, blaue Flamme, drei Flammenspitzen, Erreichen des Flammenwächters, ggf. Einstellen der Zündflamme
	Kontrolle der Leistungsregelung von Standby-Modus bis maximale Leistung
	Kontrolle der Flammenausbildung am Brenner-Scheitholzimitat (ggf. Ausrichten der Imitate)
	Kontrolle des Flammenwächters durch Lösen einer Anschlussleitung (z.B. an der Steuereinheit, siehe „2.4 Anschluss an die Gasversorgung“ auf Seite 14), Gasregler muss anschließend die Gaszufuhr schließen
Funktionskontrolle	Wiederherstellen der Anschlussleitung
	Wiederholen des Zündversuchs (bei warmen Gerät: Überprüfen der Sicherheitszeit, keine sofortige Zündung möglich)

Fertigstellen	Montage der Sichtscheibe, Überprüfen der Dichtung
	Sichtkontrolle des Gas-Kaminofens insgesamt
	Kontrolle der Steuer- und Reglereinheit und Überprüfen auf freien Luftzutritt
	ggf. Kontrolle und Reinigen der Zuluftleitungen, wenn vorhanden
	Kontrolle und Reinigen des Innenraums der Verkleidung
abschließende Überprüfung	Inbetriebnahme des Gas-Kaminofens mit Fernbedienung
	Aufheizen des Gas-Kaminofens bis auf normale Betriebstemperatur (kein Kondensat mehr vorhanden)
	Kontrolle der Flammenausbildung bei maximaler Leistungseinstellung
	Kontrolle der Flammenausbildung bei minimaler Leistungseinstellung
	Überprüfen der Fernbedienung, insbesondere der Displayanzeige
	Überprüfen des automatischen Regelbetriebs mit der Fernbedienung, z.B. über die einfache Temperaturregelung
	Zurückregeln bis in den Standby-Modus
	Ausschalten des Gas-Kaminofens
Dokumentation	Dokumentation der durchgeführten Wartung bzw. Inbetriebnahme, Dokumentation der festgestellten Fehler, bzw. ausgetauschten oder auszutauschen Bauteile sowie der evtl. vorgenommenen Einstellungen

Anhang

Liste der wiederkehrenden Wartungen		
Betreiber		
Anlagenstandort		
Seriennummer		
Erstinstallation	erfolgte am:	
Einbaufirma		
Durchgeführte Inspektions- und Wartungsdienste, regelmäßige Wartungen		
Datum der Wartung	Fachbetrieb	durchgeführte Reparaturen, festgestellte Mängel, vorgenommene Einstellungen, ersetzte Bauteile, usw..

5.2 Protokoll über Belastungs- und Dichtheitsprüfung für die Gasleitung

Bauvorhaben: _____

Auftraggeber vertreten durch: _____

Auftragnehmer vertreten durch: _____

Max. Betriebsdruck in mbar: _____

Die Gasleitung wurde als Gesamtleitung in _____ Teilabschnitten geprüft

Prüfmedium Luft Stickstoff

Alle Leitungen sind mit metallenen Stopfen, Kappen, Steckscheiben oder Blindflanschen verschlossen.

Gasinstallation ≤ 100 mbar (Niederdruck)

1. Belastungsprüfung

- 1.1 Armaturen
 ausgebaut
 eingebaut (Nenndruck \geq Prüfdruck)
- 1.2 Prüfdruck 1 bar
- 1.3 Prüfzeit 10 Minuten
- 1.4 Prüfdruck während der Prüfzeit nicht gefallen

2. Dichtheitsprüfung

- 2.1 Die Armaturen sind eingebaut.
- 2.2 Prüfdruck 150 mbar
- 2.3 Prüfzeit nach Tabelle
- 2.4 Prüfdruck während der Prüfzeit nicht gefallen
- 2.5 Die Anlage ist dicht.

Leitungsvolumen	Anpassungszeit	mind. Prüfdauer
<input type="checkbox"/> < 100 l	10 min	10 min
<input type="checkbox"/> ≥ 100 l < 200 l	30 min	20 min
<input type="checkbox"/> ≥ 200 l	60 min	30 min

Gasinstallation > 100 mbar ≤ 1 bar (Mitteldruck)

1. Kombinierte Belastungs- und Dichtheitsprüfung

- 1.1 Armaturen sind eingebaut (Nenndruck \geq Prüfdruck)
- 1.2 Prüfdruck 3 bar
- 1.3 Temperatenausgleich ca. 3 Stunden
- 1.4 Prüfzeit ≥ 2 Stunden
- 1.5 Prüfdruck während der Prüfzeit nicht gefallen
- 1.6 Die Anlage ist dicht.

Ort/Datum _____ Firmenstempel/Unterschrift des Prüfers _____

Kopiervorlage, Vervielfältigung zulässig

5.3 Inbetriebnahme- und Einweisungsprotokoll für die Gasinstallation

Anhang 5 b – Inbetriebnahme- und Einweisungsprotokoll für die Gasinstallation

Bauvorhaben: _____

Auftraggeber vertreten durch: _____

Auftragnehmer vertreten durch: _____

Folgende Anlagenteile wurden in Betrieb genommen:

Nr.	Anlagenteil, Apparat ¹⁾	Bemerkungen
1	Anlagen des Netzbetreibers	
2	Rohrleitungen einschließlich der Verbindungen	
3	Absperrrichtungen	
4	Gasgeräte (Wärmeerzeuger und Trinkwassererwärmer)	
5	Gasherd, Gaswäschetrockner u. a. Gas-Haushaltskleingeräte	
6	Abgasabführung (Anschlüsse und Verbindungen)	
7	Verbrennungsluftversorgung	
8	Kondenswasserableitung	
9	Sonstige	

1) Nichtzutreffendes ist zu streichen; Fehlendes ist zu ergänzen.

Ergänzende Bemerkungen des Auftraggebers/Betreibers:

Ergänzende Bemerkungen des Auftragnehmers/Vertragsinstallationsunternehmens:

Die Einweisung über den Betrieb der Anlage ist erfolgt, die erforderlichen Betriebsunterlagen, Bedienungsanleitungen und Hinweise für Instandhaltungsmaßnahmen wurden vollständig ausgehändigt.

Ort

Datum

5.4 Hinweise für Instandhaltungsmaßnahmen

Während des Betriebs können sich Betriebsbedingungen oder sonstige Randbedingungen auf die Sicherheit der Gasinstallation auswirken. Zur Sicherstellung der einwandfreien Funktion und Erhaltung des betriebssicheren Zustands sind Gasinstallationen nach den einschlägigen Betriebsanleitungen, Angaben der Bauteil- und Gerätehersteller und nach den folgenden Hinweisen bestimmungsgemäß zu betreiben und instand zu halten.

- Sichtkontrollen dürfen vom **Betreiber** der Gasinstallation selbst vorgenommen werden.
- Inspektionen sind von einem **Vertragsinstallationsunternehmen** durchzuführen.
- Wartungen und Instandsetzungen sind von einem **Vertragsinstallationsunternehmen** durchzuführen.

Jegliche Veränderung/Arbeit an der Gasinstallation (Gasleitungen und Gasgeräten einschließlich der Einrichtungen zur Verbrennungsluftzuführung und der Abgasabführung) ist ausschließlich dem Fachmann vorbehalten.

Nr.	Gasinstallationsteil	Maßnahme	Durchführung	Zeitspanne
1	Hausanschluss und Haus-einführung Hauptabsperreinrichtung Gas-Druckregelgerät Gaszähler	Sichtkontrolle	Bei einer Sichtkontrolle sind eventuelle Mängel oder Störungen dem Netzbetreiber (NB)/Messstellenbetreiber (MSB) unverzüglich mitzuteilen.	1 Jahr
2	Rohrleitungen einschließlich der Verbindungen	Sichtkontrolle	Prüfen auf Zustand und Korrosion, Befestigung, mechanische Beanspruchung, vorhandene Lüftungsöffnungen an Verkleidungen	1 Jahr
		Wartung	w. v. und zusätzlich Prüfen auf Funktion, Gebrauchsfähigkeit bzw. Dichtheit	12 Jahre
3	Absperreinrichtungen	Sichtkontrolle	Prüfen auf Zustand und äußerliche Korrosion, Zugänglichkeit, Bedienbarkeit	1 Jahr
		Wartung	w. v. und zusätzlich Prüfen auf Funktion und Dichtheit	12 Jahre
4	Gasgeräte (Wärmeerzeuger, Trinkwassererwärmer)	Sichtkontrolle	Gas- oder Abgasgeruch, außerordentliche Veränderungen, Verschmutzung, Rußspuren, Geräusche, gelbe Flamme	1 Jahr
		Inspektion und bedarfsorientierte Wartung	w. v. und zusätzlich Inspektions- und Wartungsarbeiten nach Herstellervorgaben	1 Jahr bzw. nach Herstellervorgaben*

* Durchführung durch VIU oder durch Wartungsunternehmen nach DVGW-Arbeitsblatt G 676

Fordern Sie weitere Infos an:
Ask for more information:



LEDA Werk GmbH & Co. KG | Postfach 1160 | D - 26761 Leer | Tel. +49 491 6099 - 0 | Fax - 290 | www.leda.de | info@www.leda.de