

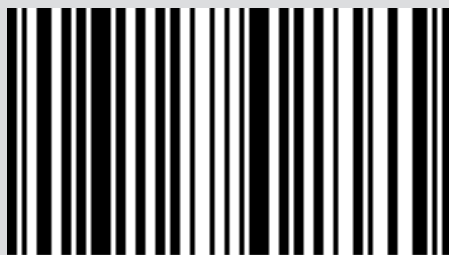
PELLET-HEIZKESSEL

PERFORMA 15HQ EASYCLEAN H1
PERFORMA 20HQ EASYCLEAN H1
PERFORMA 25HQ EASYCLEAN H1
PERFORMA 30HQ EASYCLEAN H1

TEIL 2 - BETRIEB UND REINIGUNG

Übersetzung der Originalanleitung

MCZ

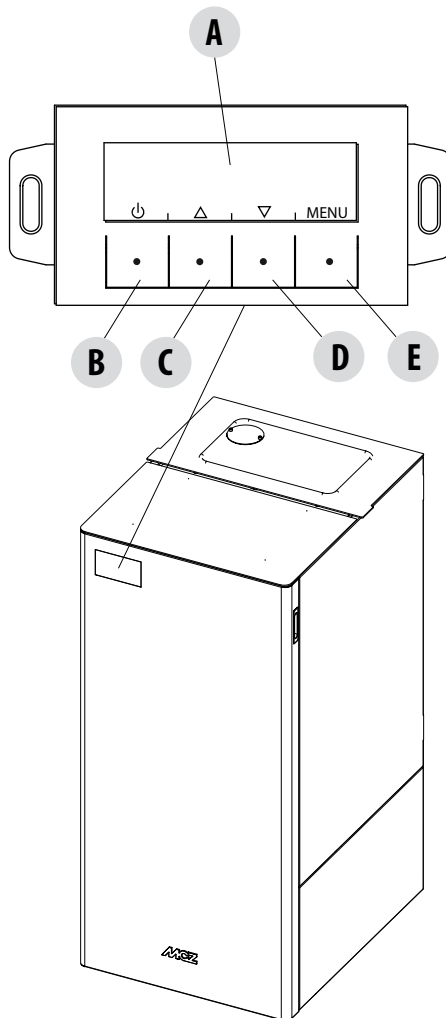


8902108100

INHALTSVERZEICHNIS

INHALTSVERZEICHNIS	II
9-BEDIENTAFEL	3
10-ERSTMALIGES ANZÜNDEN	4
11-STRUKTUR DES MENÜS.....	8
12-MENÜ INFORMATIONEN	11
13-MENÜ EINSTELLUNGEN	14
14-TECHNIKER-MENÜ	32
15-SICHERHEITSEINRICHTUNGEN UND ALARME	33
15-SICHERHEITSEINRICHTUNGEN UND ALARME	34
16 - EMPFEHLUNGEN FÜR EINE SICHERE VERWENDUNG	39
17-REINIGUNG UND WARTUNG	40
18-STÖRUNGEN/URSACHEN/LÖSUNGEN	46
19-PLATINE	49

DISPLAY DER BEDIENTAFEL



LEGENDE

A - DISPLAY; zeigt eine Reihe von Informationen zum Heizkessel sowie gegebenenfalls den Kenncode einer Betriebsstörung an.

B - Wahltaete für die auf dem oberen Display angegebene Funktion (Beispiel Einschalten/Ausschalten)

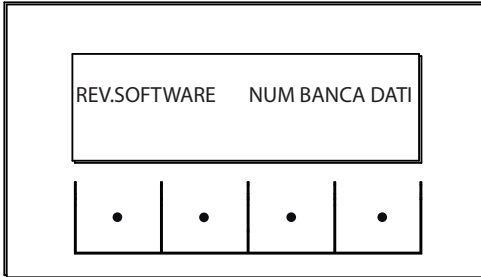
C - Wahltaete für die auf dem oberen Display angegebene Funktion (Beispiel Erhöhen/Durchlaufen)

D - Wahltaete für die auf dem oberen Display angegebene Funktion (Beispiel Vermindern/Durchlaufen)

E - Wahltaete für die auf dem oberen Display angegebene Funktion (Beispiel Menü)

10-ERSTMALIGES ANZÜNDEDN

ERSTES ANZÜNDEDN

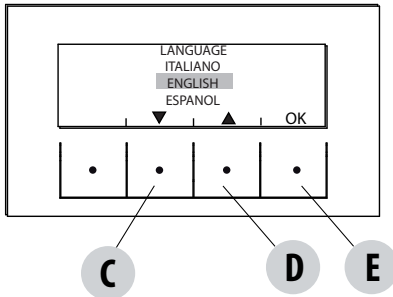


Bei der ersten Inbetriebnahme erscheint nach dem Einstecken des Versorgungskabels und dem Einschalten der I/O-Taste auf dem Display des Heizkessels die Anzeige der Software-Version und die Nummer der Datenbank (nach einigen Sekunden erfolgt der Übergang auf die folgende Bildschirmanzeige).

Wenn die auf dem Bildschirm zu verwendende Sprache schon eingestellt ist, ist die nächste Bildschirmanzeige OFF, andernfalls gelangt man zu den Einstellungen des folgenden Parameters.

WAHL DER SPRACHE

Beim ersten Einschalten erscheint die Seite zum Wählen der SPRACHE, falls sie noch nicht eingestellt wurde.

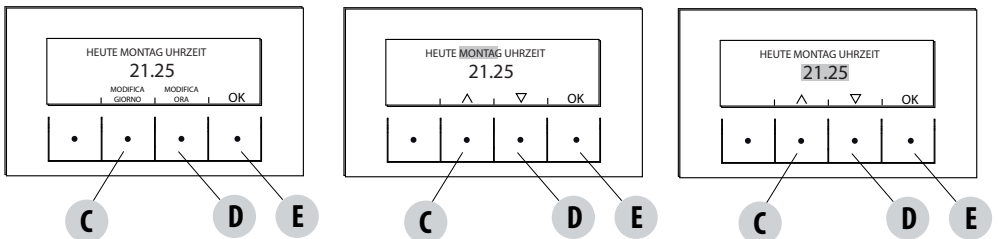


Das System zeigt alle verfügbaren Sprachen an.

Mit den Pfeiltaste (C, D) die Sprachen durchlaufen und mit der Taste „E“ (OK) die gewünschte Sprache bestätigen.

EINSTELLUNG DER STUNDE UND DES TAGES

Die für diese Funktion aktivierten Tasten sind: „C“, „D“, „E“. Die Tasten C-D dienen zum Wählen der Stunde oder des Tages, während die Taste E bestätigt.

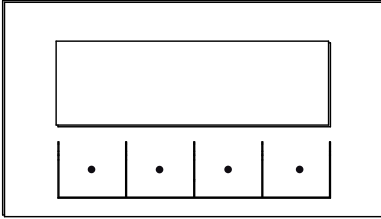


10-ERSTMALIGES ANZÜNDEN

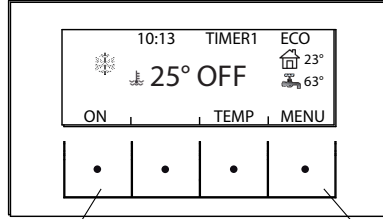
BILDSCHIRMANZEIGE OFF

Wenn die Sprache bereits eingestellt ist, geht der Bildschirm auf OFF über.

Durch Druck auf irgendeine Taste (B, C, D, E) erscheint eine erste Anzeige mit der Schrift OFF. Von dieser Anzeige aus kann man durch Druck der Tasten „B“ und „E“ (gleich ON und MENÜ) auf die Bedientafel oder auf das Menü zugreifen. Wenn keine Taste gedrückt wird, erscheint nach 5 Sekunden wieder die Anzeige OFF.

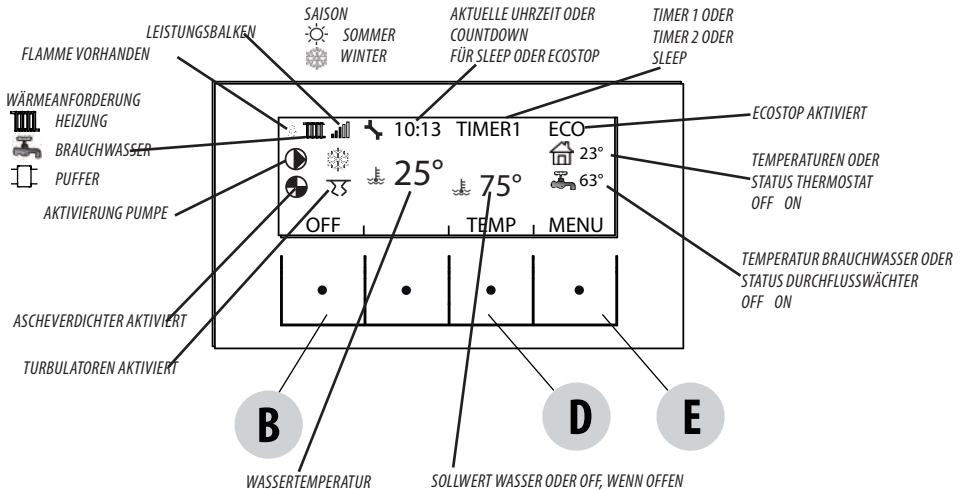


OFF-DISPLAY AUSGESCHALTET



OFF-DISPLAY AKTIVIERT

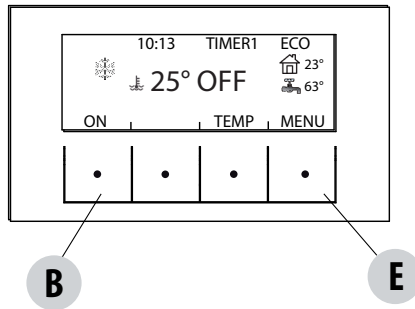
BILDSCHIRMANZEIGE ON



10-ERSTMALIGES ANZÜNDEN

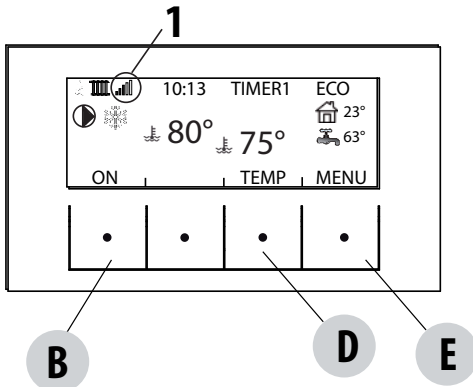
Einschalten

Zum Anzünden des Heizkessels die Taste „B“ (ON) auf der Steuertafel gedrückt halten. Der Heizkessel startet einen Zündvorgang, der die Flamme auf ein geeignetes Niveau für die Abgabe der Leistung bringt.



Leistungsabgabe

Die Leistungsabgabe des Heizkessels wird durch die Balken „Leistung Niveau“ signalisiert: ein Balken entspricht der Mindestleistung, 5 Balken der Maximalleistung, dieses Niveau wird von der Wärmeanforderung der Heizanlage bestimmt, der Heizkessel passt die Parameter der Pelletzufuhr, des Rauchgasabzugs, des Stroms und der Verbrennungsluft an, um der Anforderung Folge zu leisten.



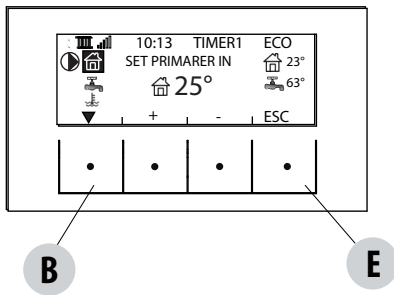
OBERER BALKEN: Aktive Anforderungen, aktive Programme, Leistungsbalken, Funktionen
MITTLERER BALKEN: Raumtemperatur, Einstellung Raumtemperatur, Balken für das Raumluftgebläse
UNTERER BALKEN/TASTEN: Ausschalten „B“, Ändern Temperatureinstellung „C“ und Einstellung Gebläse „D“, Menü „E“
1 = Balken Leistungsniveau

10-ERSTMALIGES ANZÜNDEDN

TEMPERATUREN

Die Taste „D“ TEMP drücken (siehe Abbildung auf der vorherigen Seite), um die Temperatur des Heizungs- und evtl. des Brauchwarmwassers einzustellen (bei Konfiguration Boiler mit Fühler - siehe Menü-Einstellungen-Hilfseingang).

Das Gewünschte wählen, und mit den Tasten C und D, Erhöhen/Vermindern, die Temperatur einstellen, mit der Taste E bestätigen, während man mit der Taste B das Menü verlässt und ins Hauptmenü zurückkehrt.



FUNKTIONEN

Über das Menü FUNKTIONEN ist Folgendes möglich:

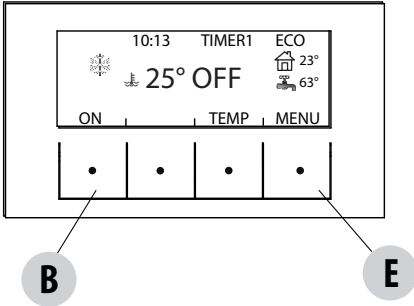
- BWW ein- oder ausschalten
- Saison einstellen (Sommer/Winter)

Falls Sommer eingestellt ist, erhält der Heizkessel keine Wärmeanforderungen von der Heizung.

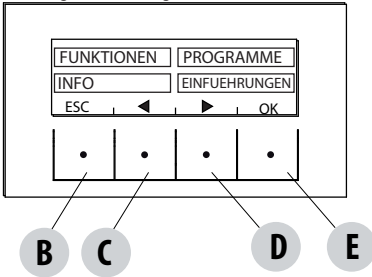
11-STRUKTUR DES MENÜS

STRUKTUR DES MENÜS

Um ins MENÜ zu gelangen drückt man die Taste „E“ (MENÜ).



Es erscheint die Anzeige mit den folgenden Funktionen:



Untermenü
FUNKTIONEN
PROGRAMME
INFO
EINSTELLUNGEN

PROGRAMME

In diesem Fall kann man das einzustellende Programm wählen.

Die Programmwahl ermöglicht es, eine der Optionen zu wählen (die eine schließt die anderen aus).

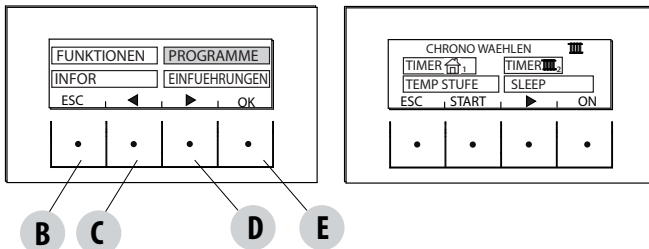
TIMER 1 - TIMER MIT BEZUG AUF DIE RAUMTEMPERATUR

TIMER 2 - TIMER MIT BEZUG AUF DIE WASSERVORLAUFTEMPERATUR

MANUELL

TEMP STUFEN

FUNK.SLEEP

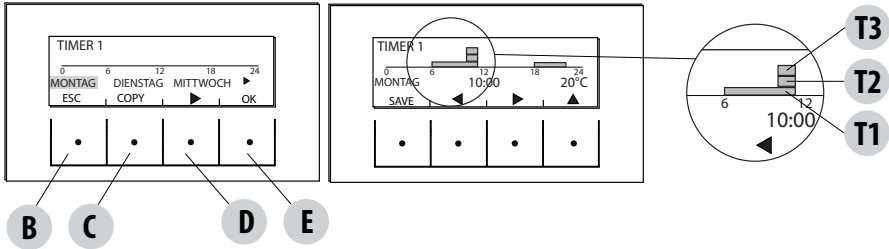


11-STRUKTUR DES MENÜS

Innerhalb der Bildschirmanzeige MENÜ den Cursor mit den Pfeiltasten „C“ und „D“ verschieben und PROGRAMME wählen, dann als Bestätigung OK „E“ drücken. Dann das Programm wählen, das man einstellen möchte.

Am Ende immer „AKTIVIEREN“ drücken, um die Aktivierung des gewählten Programms zu bestätigen.

Die Programme TIMER 1 und 2 sind für jede 1/2 Stunde des Tages auf drei verschiedene Temperaturindizes (T1-T2-T3) sowie auf verschiedene Weise für jeden Wochentag programmierbar. Die Stufe OFF bedeutet, dass zu jener Zeit der Heizkessel ausgeschaltet ist.



Beispiel für die Programmierung der Temperaturen für den Tag Montag.

Das Stichwort TIMER 1 im Menü PROGRAMM durch Druck auf die Taste ENTER „E“ wählen, dann mit dem Pfeil „D“ den Tag Montag markieren und die Taste OK „E“ drücken, um in den Programmiermodus zu gelangen.

Mit den mittleren Pfeilen „C“ und „D“ die einzustellende halbe Stunde wählen, mit der Taste „E“ die Temperatur T1-T2-T3 einstellen (je nachdem, ob die Taste 1-2-3 Mal gedrückt wird; der entsprechende Wert kann unten rechts auf dem Display abgelesen werden). Am Ende der Programmierung der Temperaturen für den Montag die Taste „B“ SPEICHERN drücken. Wenn man die selbe Temperaturskala des Montags auch für andere Wochentage wünscht, drückt man nach dem Speichern („E“) die Taste „C“ (KOPIEREN), wählt mit der Taste „D“ den gewünschten Wochentag, auf den man das Programm kopieren will und drückt dann die Taste „C“ (EINFÜGEN). Denselben Vorgang wiederholen, bis alle Wochentage programmiert sind. Nun ist der Heizkessel auf Grund Ihrer Temperaturwünsche programmiert, die aber jederzeit abgeändert werden können.

ACHTUNG:

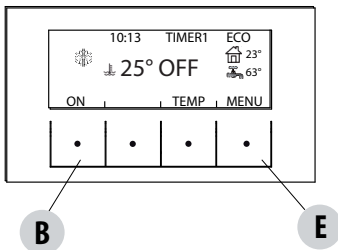
Um den Gebrauch des Heizkessels einfacher zu gestalten, liefert MCZ den Timer 1 schon mit den voreingestellten Zeitplänen und Temperaturen (wie in der Tabelle unten), während der Timer 2 frei ist. Es ist jedenfalls immer möglich, die Stunden und Temperaturen des Timers 1 zu ändern.

ANZEIGE BEDIENTAFEL OFF VOM TIMER

Wenn vom Timer 1 (Beispiel) keine Temperatur befohlen wird, zeigt die Steuertafel an, dass der Heizkessel auf OFF steht.

Wenn der Heizkessel wegen eines MANUELLEN Steuerungsbefehls ausgeschaltet ist, hat der Timer keine Wirkung.

Damit der Heizkessel wieder durch den Timer eingeschaltet wird, muss die Steuertafel die hier daneben abgebildete Anzeige aufweisen; andernfalls könnte es notwendig sein, die Taste ON („B“) zu drücken.



11-STRUKTUR DES MENÜS

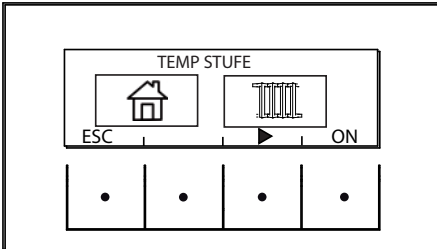
MANUELL

Diese Funktion ist im Menü PROGRAMM aktivierbar, indem man die Taste „C“ AKTIVIEREN drückt. Wenn diese Funktion eingeschaltet wird, folgt der Heizkessel den programmierten Stunden in den Programmen des Timers 1 und 2 nicht mehr, sondern behält während 24 Stunden die auf der Hauptseite einstellbare Temperatur bei. Man kann jedoch jederzeit auf die Programme übergehen.

TEMPERATURSTUFEN

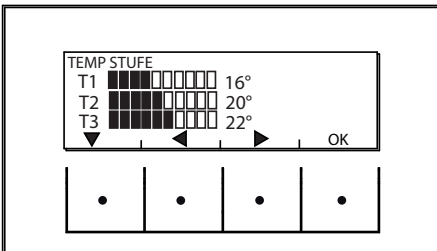
In diesem Menü können die 3 Temperaturstufen geändert werden, die von den Timern aufgerufen werden.

Vom Menü PROGRAMME aus geht man mit dem Pfeil „D“ auf die Wahl TEMPERATURNIVEAUS, man drückt die Taste „E“ und gelangt in die Bildschirmanzeige zum Einstellen der Temperaturen. Auswählen, welche Temperatur eingestellt werden soll: RAUMTEMPERATUR oder



WASSERVORLAUF.

Mit den mittleren Pfeilen „C“ und „D“ erhöht/vermindert man den Wert der Temperatur, während man mit der Taste „B“ auf die nächste



Temperatur übergeht. Mit der Taste „E“ (OK) bestätigt man die eingestellten Werte.

FUNKTION SLEEP

Die Funktion Sleep wird nur aktiviert, wenn der Heizkessel auf Leistungsabgabe steht und erlaubt die Programmierung einer Uhrzeit, zu der der Heizkessel ausgeschaltet wird. Die Ausschaltung kann bis zu einem Maximum von 8 Stunden ab der aktuellen Uhrzeit und mit einer Abstufung von 10 Minuten eingestellt werden.

Zum Aktivieren geht man ins Menü PROGRAMM und geht mit dem Pfeil „D“ auf die Funktion SLEEP, wo man die Taste „C“ AKTIVIEREN drückt. Auf der nächsten Bildschirmanzeige erhöht oder vermindert man mit den Tasten „C“ und „D“ die Minuten (10 Minuten bei jedem Tastendruck) und drückt OK (Taste „E“), um die Uhrzeit zum Ausschalten des Heizkessels zu bestätigen.

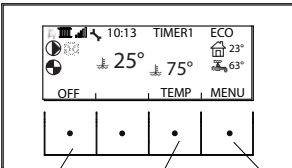
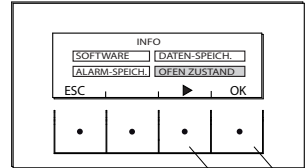
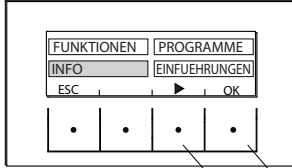
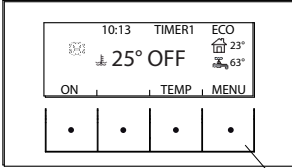
HINWEIS: Wenn der Heizkessel nicht auf Leistungsabgabe steht, erscheint die Meldung „NICHT VERFÜGBAR“.

12-MENÜ INFORMATIONEN

INFO

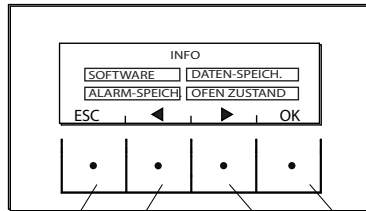
Um ins Menü INFORMATIONEN zu gelangen, geht man folgendermaßen vor:

Von der Hauptseite aus drückt man die Taste „E“ Menü, dann geht man mit der Pfeiltaste „D“ bis zum Stichwort INFO, drückt die Taste OK („E“) und geht mit der Taste „D“ weiter bis auf Software/Speicher Dat/Speicher Al./Status Heizkessel, wo man das gewünschte Stichwort wählt, dann mit der Taste „E“ OK drückt und ins gewählte Info-Menü gelangt.



Die verfügbaren Informationen sind folgende:

- Software
- Speicher Daten
- Speicher Al.
- Status Heizkessel

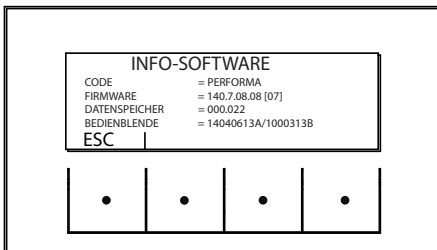


INFORMATIONEN-SOFTWARE

Die verfügbaren Informationen sind folgende:

- CODE
- FIRMWARE
- DATENBANK
- SCHNITTST.

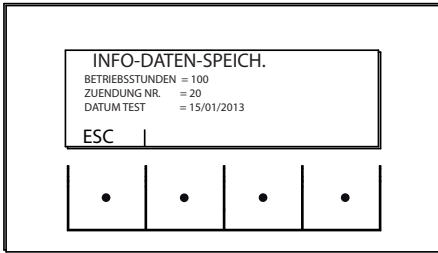
Es handelt sich um Informationen, die nützlich sind, um den elektronischen Teil des Heizkessels zu identifizieren.



BEISPIEL

12-MENÜ INFORMATIONEN

INFORMATIONEN-DATENSPEICHER



Die verfügbaren Informationen sind folgende:

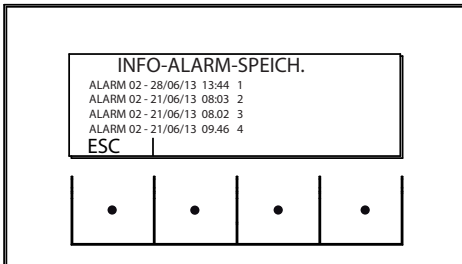
BETRIEBSSTUNDEN

ANZ. ZÜNDUNGEN

DATUM DER ABNAHME

INFORMATIONEN-ALARMSPEICHER

Gibt Informationen über die letzten erfassten Alarme.



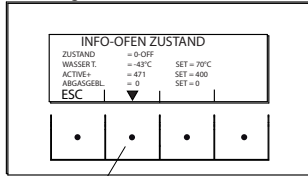
12-MENÜ INFORMATIONEN

INFORMATIONEN-STATUS HEIZKESSEL

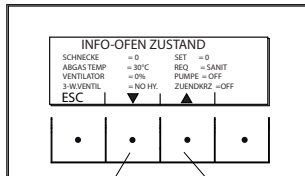
Dieses Menü ist besonders nützlich, wenn die Betriebsbedingungen (Status) des Heizkessels geprüft werden sollen.

Von der Bildschirmanzeige OFF aus drückt man die Taste „E“ Menü, geht dann mit der Pfeiltaste „D“ auf das Stichwort Informationen ÜBER, wo man die Taste OK „E“ drückt, dann wieder mit der Pfeiltaste „D“ weiterfahren bis zum Status Heizkessel, mit der Taste „E“ OK drücken, so gelangt man ins Menü Informationen über den Status des Heizkessels.

Die verfügbaren Stichwörter im Menü INFORMATIONEN STATUS HEIZKESSEL sind sichtbar, wenn man die Pfeile „C“ und „D“ benutzt, es sind folgende:

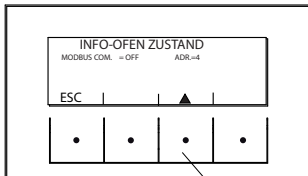


C



C

D



D

Status	
Wassertemp.	Set
Hilfsfühler	Set
active+	Set
Gebläse Rauchgas	Set
Schnecke	Set
Rauchgastemp.	req
Hilfsrelais	Zündkerze
Modbus com	ind.

- Die ablesbaren Hauptzustände des Heizkessels auf dem Display sind:

STATUS 1-9 Verschiedene Zündphasen

STATUS 20-40 Betriebsstatus (Leistungsabgabe)

STATUS 60-79 Alarmstatus

STATUS 80-84 Status Ausschaltung/Abkühlen/autoeco

STATUS 85-93 Hilfsfunktionen

STATUS 94-95 Status Reinigung

- WASSETEMP.: Vom Temperaturfühler erfasste Wassertemperatur im Inneren des Heizkessels und entsprechender, eingestellter SOLLWERT.
- HILFSFÜHLER: Erfasst den vom Hilfstemperaturfühler gemessenen Wert (extern/Boiler/Pufferspeicher).
- ACTIVE+.: Vom System Active Plus abgelesener Wert und entsprechender SOLLWERT.
- GEBLÄSE RAUCHGAS: Anzahl Drehungen des Gebläses und entsprechender SOLLWERT
- SCHNECKE: Anzahl Drehungen der Schnecke und entsprechender SOLLWERT
- RAUCHGASTEMP.: Wert der Rauchgastemperatur, die vom Temperaturfühler im Inneren des Heizkessels erfasst wird.
- REQ: (Heizung/Warmwasser) signalisiert, ob Wärme von der Anlage angefordert wird.
- GEBLÄSE LUFT: Betriebsniveau des Gebläses der Raumluft
- PUMPE: Signalisiert, ob die Pumpe im Inneren des Heizkessels eingeschaltet (ON) oder ausgeschaltet (OFF) ist.
- HILFSRELAIS: Signalisiert die Aktivierung (ON) oder den Status OFF des Hilfsrelais.
- ZÜNDKERZE: Signalisiert, ob die Zündkerze eingeschaltet oder ausgeschaltet ist.
- MODBUS COM: Status der Kommunikation mit der externen Schnittstelle
- IND: Adresse für die Kommunikation mit dem Modbus.

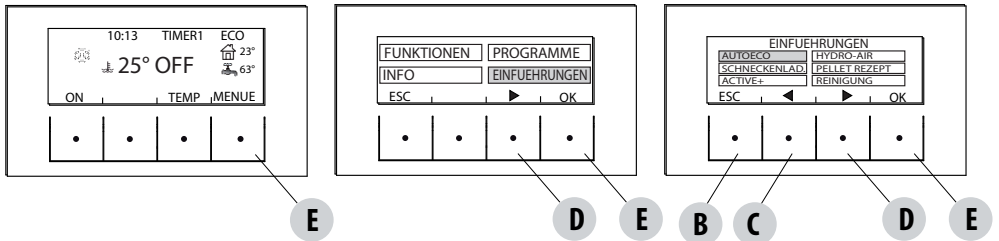
13-MENÜ EINSTELLUNGEN

EINSTELLUNGEN

Um ins Menü EINSTELLUNGEN zu gelangen, folgendermaßen vorgehen:

Auf der Bildschirmanzeige OFF die Taste „E“ Menü drücken, mit der Pfeiltaste „D“ bis zum Stichwort Einstellungen rücken, die Taste OK „E“ drücken, wieder mit der Pfeiltaste „D“ und/oder „C“ bis zur gewählten Einstellung weitergehen, mit der Taste „E“ OK drücken, so gelangt man ins gewählte Menü.

Auf dieser Bildschirmanzeige können die aufgezählten Parameter eingestellt werden. Jeder Parameter hat eine Info-Taste, die dazu dient, eine kurze Beschreibung der gewählten Funktion zu geben.

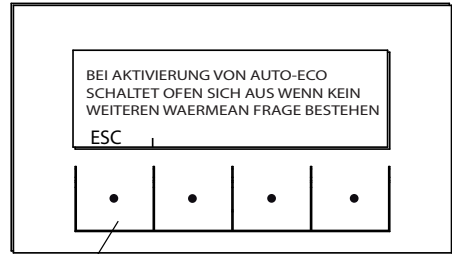
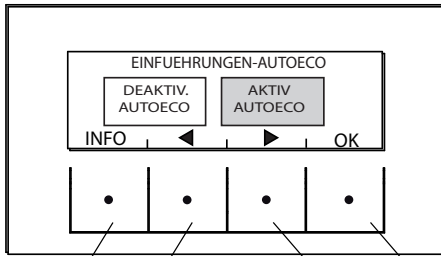


• EINSTELLUNGEN

- Auto Eco (standardmäßig aktiviert)
- Zufuhr Förderschnecke
- Rezept Pellet
- Active +
- Reinigungszyklus
- Sprache
- Datum-Uhrzeit
- Hilfeingang
- Hilfsausgang
- Eingang Raum
- T.on Pumpe
- Pumpe pwm
- Frostschutz
- Sensor plt (nicht verfügbar)
- Modbus Kom. (nicht verfügbar)
- Display
- Technisches Menü (nur zugänglich für spezialisierte Techniker der Firma MCZ - passwortgeschützt).
 - Active +
 - F.Rauchgasanalyse
 - Eich.Active
 - Eich.S.Rauchgas
 - Diagnostik
 - Parameter
 - Voreilung Boiler
 - Reset Stunden

13-MENÜ EINSTELLUNGEN

AUTOECO (werksseitig aktiviert)

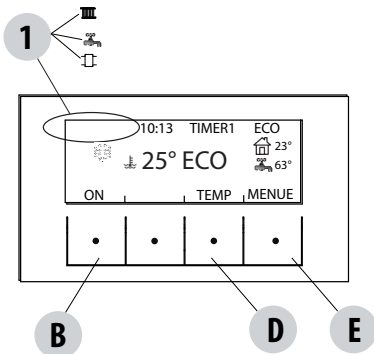


Der Modus Auto Eco schaltet den Heizkessel abhängig von der Konfiguration im Menü Einstellungen-Hilfseingang aus, wenn von der Heizanlage keine Wärme angefordert wird.

AUTO ECO AKTIVIERT

Parameter AutoEco aktiviert (werksseitige Einstellung) wird oben rechts auf dem Display der Steuertafel auf der Hauptseite signalisiert. Wenn keine Wärmeanforderungen vorliegen, schaltet der Heizkessel nach der eingestellten Zeit aus und geht auf AutoEco über (Status 84 - Auto Eco, sichtbar im Menü Informationen, Status Heizkessel).

HINWEIS: Wenn bei ausgeschaltetem Heizkessel die eingestellte T niedriger ist als die Raum-T, oder wenn die anderen Einstellungen bezüglich der Wärmeanforderung zufriedenstellend sind, wird der Heizkessel nicht eingeschaltet.



1 = keine Wärmeanforderung (T Raum > T eingestellt)

Wärmeanforderung:
Heizung
Brauchwasser
Puffer

AUTO ECO DEAKTIVIERT

Bei eingeschaltetem Heizkessel und deaktiviertem Auto Eco, und wenn keine Wärmeanforderungen vorliegen (verschieden, je nach der Einstellung im Menü-Einstellungen-Hilfseingang), funktioniert der Heizkessel mit minimaler Leistung.

Bedingung für den Neustart ist, dass eine Wärmeanforderung für wenigstens 10 Sekunden vorliegt; der Ofen kann wieder starten, wenn:

- mindestens 5 Minuten ab dem Beginn des Ausschaltens vergangen sind;
- die T H₂O im Heizkessel < T Sollwert H₂O ist.

Zum Ändern der Funktion:

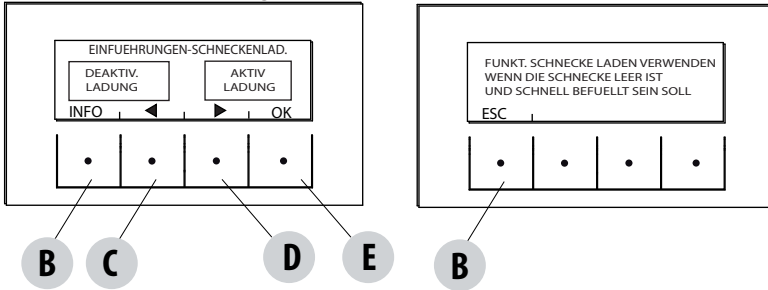
Im Menü Einstellungen mit den Pfeiltasten die Funktion AUTOECO wählen, mit der Taste „E“ OK drücken, dann die Pfeiltasten D oder C drücken und wählen:

Aktivieren = um die eingestellte Zeit von 0 auf 30 Minuten (werksseitig 5 Minuten) zu ändern;

Deaktivieren = um die Funktion Auto Eco zu deaktivieren.

13-MENÜ EINSTELLUNGEN

ZUFUHR FÖRDERSCHNECKE (nur bei ausgeschaltetem Heizkessel)



Diese Funktion ermöglicht es, ein Auffüllen des Pellet-Zufuhrsystems auszuführen. Kann nur bei ausgeschaltetem Heizkessel aktiviert werden.

Um in die Funktion zu gelangen:

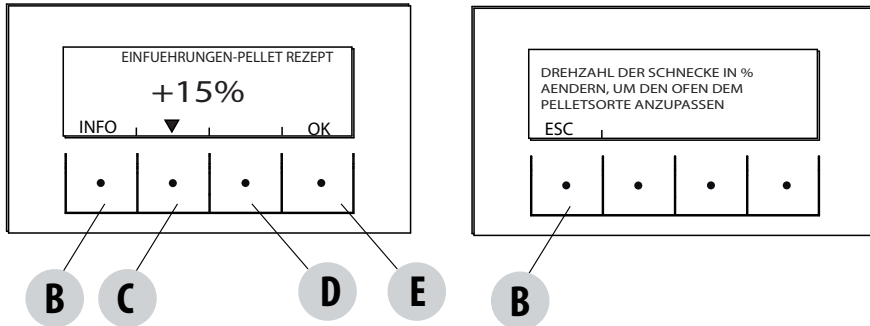
Im Menü Einstellungen- OK (Taste E) drücken, dann die Taste D (Pfeil) drücken und bis zu Zufuhr Schnecke rücken, OK drücken (Taste E) und die Funktion aktivieren/deaktivieren, OK (Taste E) drücken zum Bestätigen.

MAXIMALE LEISTUNG

Mit dieser Funktion kann die prozentuale Höchstleistung eingestellt werden, mit der der Heizkessel arbeiten kann.

13-MENÜ EINSTELLUNGEN

PELLET-REZEPT



Diese Funktion dient zur Anpassung des Heizkessels an die verwendeten Pellets. Da es auf dem Markt verschiedene Arten Pellets gibt, ist der Betrieb des Heizkessels stark veränderbar, je nach dem, ob die Pellets qualitativ besser oder schlechter sind. Falls die Pellets dazu neigen, sich wegen der zu großen zugeführten Menge in der Brennschale zu stauen, oder umgekehrt, wenn die Flamme dazu neigt, auszulöschen, kann man die Pellet-Zufuhr in die Brennschale vermindern/erhöhen:

Die verfügbaren Werte im Verhältnis zur werksseitigen Einstellung sind:

+15% +10% +5%; 0%; -10% -20% -30%

Um das Pellet-Rezept zu ändern, muss man in dieser Reihenfolge vorgehen:

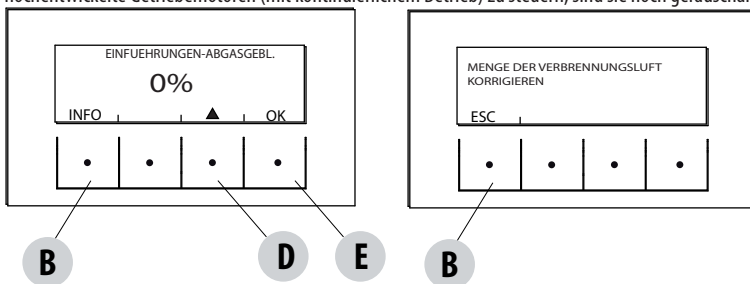
Im Menü Einstellungen- OK drücken (Taste E), dann mit der Pfeiltaste D bis zum Rezept Pellet rücken, OK (Taste E) drücken und in die Funktion gehen, mit den Tasten „C“ und „D“ den Parameter abändern und OK (Taste E) drücken zum Bestätigen.

Zum Aufrufen des Menüs ist ein Kennwort erforderlich. Geben Sie den Code 0000 ein. Nach Eingabe des Kennworts wird die Meldung „NUR FÜR TECHNIKER“ angezeigt.

ACTIVE +

Die Art der Pellets ist kein Problem mehr, weil die Öfen mit dem System Active sich automatisch an Pellets jeder Länge und mit Durchmessern von 6-8 mm anpassen. Die Verbrennung, wirksam und effizient, ist unabhängig von der Art Verbindung mit dem Schornstein, was bei den herkömmlichen Systemen in der Installationsphase ein Problem darstellen könnte.

Dank einem sehr genauen und zuverlässigen Sensor im Inneren des Heizkessels wird die Verbrennungsluft auf Grund der Menge Pellets in der Brennschale konstant reguliert, was eine wirksame und effiziente Verbrennung gewährleistet, was wiederum einen niedrigeren Verbrauch, weniger Emissionen und viel selteneren Reinigungen zur Folge hat. Dank Active Plus kann man den Heizkessel auch mit einem Smartphone oder mit einem Tablet steuern. Da die neuen, mit Active Plus ausgestatteten Öfen in der Lage sind, auch äußerst hochentwickelte Getriebemotoren (mit kontinuierlichem Betrieb) zu steuern, sind sie noch geräuscharmer.



Diese Funktion dient zum Regulieren der Verbrennungsluft im Falle, dass die Flamme zu hoch oder zu niedrig sein sollte.

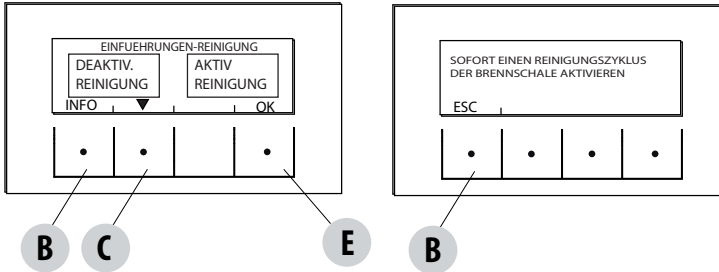
Sie wird im Menü EINSTELLUNGEN aktiviert, man geht mit der Pfeiltaste „D“ bis zur Funktion „Rezept Luft“, drückt dann mit der Taste „E“ OK, und ändert mit der Pfeiltaste „D“ den Parameter, dann drückt man OK mit der Taste „E“.

Die festen, einstellbaren Parameterwerte sind: +10; +5; -5; -10

Zum Aufrufen des Menüs ist ein Kennwort erforderlich. Geben Sie den Code 0000 ein. Nach Eingabe des Kennworts wird die Meldung „NUR FÜR TECHNIKER“ angezeigt.

13-MENÜ EINSTELLUNGEN

REINIGUNG



Diese Funktion kann nur aktiviert werden, wenn der Heizkessel auf Leistungsabgabe OFF eingestellt ist:

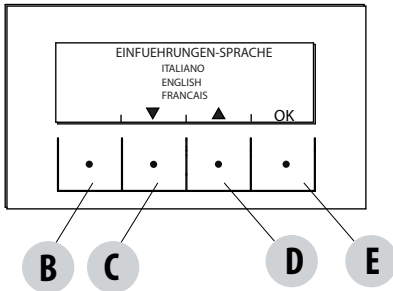
Im Menü Einstellungen- OK (Taste E) drücken, dann die Pfeiltaste D drücken und bis zu „Reinigungszyklus“ rücken, OK (Taste E) drücken - Reinigung aktivieren/deaktivieren.

Dieser Vorgang aktiviert das Rauchgasabsauggebläse auf das Maximum, und reinigt dadurch die Brennschale durch Ausstoßen des Rußes. Diese Funktion aktiviert ebenfalls: die mechanische Reinigung der Brennschale, die Turbulatoren und den Ascheverdichter.

SPRACHE

Mit dieser Funktion kann man unter den auf der Bedientafel angegebenen die gewünschte Sprache wählen.

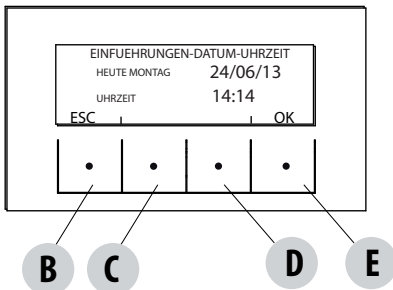
Man gelangt im Einstellungsmenü durch Druck auf die Taste OK (Taste E) zur Funktion, dann drückt man die Taste D (Pfeil) und rückt weiter bis zum Stichwort Sprache, dann drückt man OK (Taste E) und wählt die Sprache unter den verfügbaren, am Ende drückt man OK (Taste E) zum Bestätigen. Die verfügbaren Sprachen sind: Italienisch/Englisch/Französisch/Deutsch/Spanisch/Holländisch/Dänisch.



DATUM-UHRZEIT

Diese Funktion ermöglicht die Einstellung der Uhrzeit und des Datums.

Um im Menü Einstellungen zur Funktion zu gelangen, drückt man die Taste OK (Taste E), dann drückt man die Taste D (Pfeil) und rückt weiter bis zum Stichwort Datum und Uhrzeit, dann drückt man OK (Taste E), um in die Funktion zu gelangen. Zum Ändern von Tag/Monat/Jahr/Stunde/Minute drückt man erneut die Taste „E“ (OK). Zum Ändern der Parameter benutzt man die Tasten „C“ und „D“ (Pfeil) und drückt „E“ zum Bestätigen.



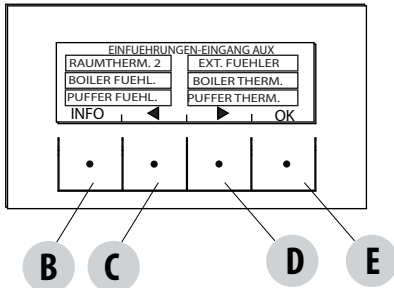
13-MENÜ EINSTELLUNGEN

HILFSEINGANG (der Gebrauch von einem der folgenden Parameter schließt den anderen aus).

Der Hilfeingang ermöglicht es, die Art Konfiguration der Anlage zu wählen, auf Grund derer der Heizkessel angeschlossen wird.

Um in die Funktion zu gelangen:

Vom Menü Einstellungen aus- OK (Taste E) drücken, dann die Taste D (Pfeil) drücken und bis zum Stichwort Hilfeingang rücken, OK (Taste E) drücken. Mit den Tasten „C“ und „D“ die gewünschte Heizungsanlage wählen und mit der Taste „E“ OK drücken.



Mit dem Hilfeingang können folgende Vorrichtungen verbunden sein:

Raumthermostat 2

Externer Temperaturfühler

Temperaturfühler Boiler

Thermostat Boiler

Temperaturfühler Pufferspeicher

Thermostat Pufferspeicher

Keine

Anm.: Die Wahl Temperaturfühler/Thermostat Boiler erfordert, dass der Hilfsausgang drei Wege hat.

Die Wahl Temperaturfühler/Thermostat Pufferspeicher erfordert, dass der Hilfsausgang der Pumpe zugeordnet wird.

• **Term.Raum2**

Die Wärmeanforderung an den Heizkessel kann vom Temperaturfühler der Raumtemperatur oder vom „Thermostat Raum 2“ kommen, der in einem anderen Raum installiert ist, als der Heizkessel, und mit den Klemmen 1 und 2 der hinteren Klemmenleiste verbunden ist. Die Schließung des Kontakts auf den Klemmen löst die Wärmeanforderung aus.

Anmerkung: Die Installation dieses Thermostats ist fakultativ, der Heizkessel kann auch ohne ihn gut funktionieren. Wenn der Kontakt gewöhnlich offen ist, wird nur der Raumtemperaturfühler die Wärmeanforderung steuern.

Eine eventuelle wöchentliche Stundenprogrammierung beeinflusst den Raumthermostat 2 nicht, sie beeinflusst nur den Temperaturfühler am Heizkessel selbst.

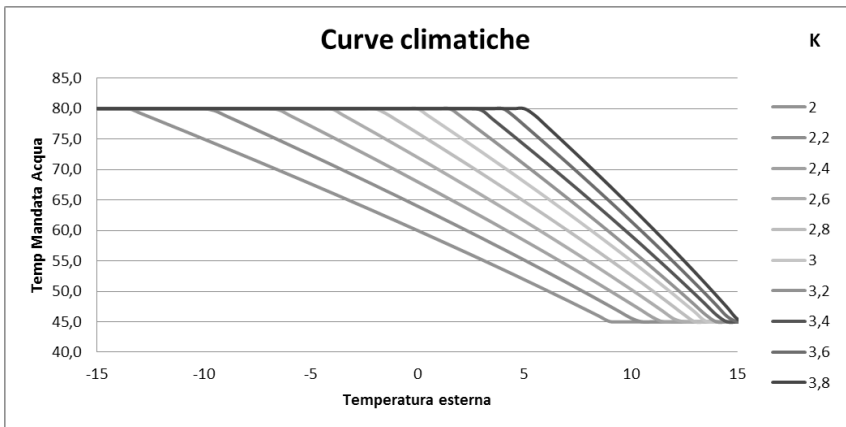


Achtung! Der Kontakt Eingang Raum (Kontakt 3-4 der Klemmleiste) ist werkseitig gebrückt, auf diese Weise liegt immer eine Wärmeanforderung von der Heizung vor. Falls ein Thermostat oder ein Raumtemperaturfühler installiert wird, die Brücke entfernen (siehe Seite 22 „Thermostat Pufferspeicher“).

13-MENÜ EINSTELLUNGEN

• Externer Temperaturfühler

Ermöglicht es, mit der klimatischen Regulierung der Anlagentemperatur zu arbeiten. Falls ein externer Temperaturfühler an die Klemmen 1 und 2 angeschlossen ist (NTC 10KOhm a 25°C b=3435), wird die Wassertemperatur automatisch von der Elektronik auf Grund der externen Temperatur berechnet, wie auf den untenstehenden Kurven dargestellt:



Der externe Temperaturfühler muss an einer externen, nach Norden oder Nordwesten ausgerichteten Wand installiert werden. Falls notwendig, kann der am Temperaturfühler abgelesene Wert um + 5 -5°C korrigiert werden.

• Temperaturfühler Boiler

Zum Aktivieren dieser Funktion muss ein Temperaturfühler (NTC 10KOhm a 25°C b=3435) am Punkt 1 und 2 der hinteren, 9-poligen Klemmenleiste angeschlossen werden.

Die Wärmeanforderung erfolgt, wenn der Temperaturfühler des Boilers eine um 2°C niedrigere Temperatur als der Sollwert der Boilertertemperatur abliest, die durch ein Ventil im Menü Temperaturen gekennzeichnet ist.

In dieser Konfiguration muss das 3-Wege-Ventil an die Kontakte 10-11-12 angeschlossen werden.

• Thermostat Boiler

Zum Aktivieren dieser Funktion muss der Thermostat mit gewöhnlich offenem Kontakt (N.O.) am Punkt 1 und 2 der hinteren, 9-poligen Klemmenleiste angeschlossen werden.

Die Wärmeanforderung erfolgt, wenn der Thermostat des Boilers den Kontakt schließt.

In dieser Konfiguration muss das 3-Wege-Ventil an die Kontakte 10-11-12 angeschlossen werden.

• Temperaturfühler Pufferspeicher

Zum Aktivieren dieser Funktion muss ein Temperaturfühler (NTC 10KOhm bei 25°C b=3435) am Punkt 1 und 2 der hinteren, 9-poligen Klemmenleiste angeschlossen werden.

Die Wärmeanforderung erfolgt, wenn der Temperaturfühler des Boilers eine um 2°C niedrigere Temperatur abliest, als der Sollwert der Boilertertemperatur, der im Menü Temperaturen mit einem Heizkörper gekennzeichnet ist.

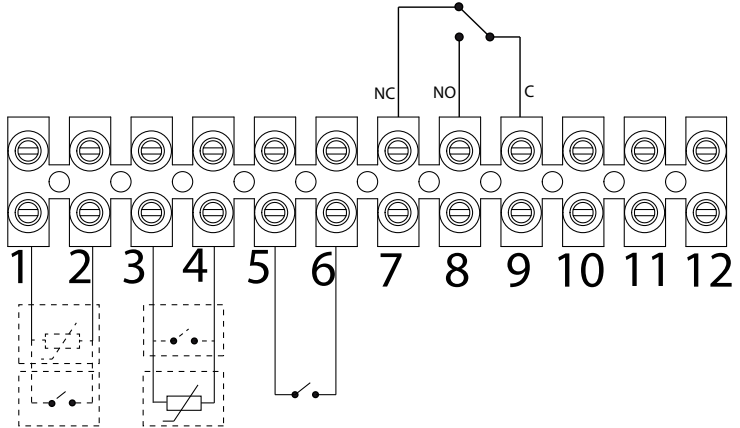
Bei der Installation mit Pufferspeicher wird die Funktionsweise des Heizkessels nur vom Temperaturfühler des Pufferspeichers gesteuert, nicht vom Temperaturfühler der Raumtemperatur. Der Raumtemperaturfühler am Heizkessel hat nur die Aufgabe, eine Pumpe der Heizungsanlage über den spannungslosen Kontakt N.O. zu steuern: wenn die Anlagenpumpe am Hilfsausgang (maximal 5 Ampère, nicht geeignet bei Bürstenlosen Pumpen mit höherem Startstromverbrauch) an den Klemmen 8-9 aktiviert wird.

13-MENÜ EINSTELLUNGEN

- Thermostat des Pufferspeichers**

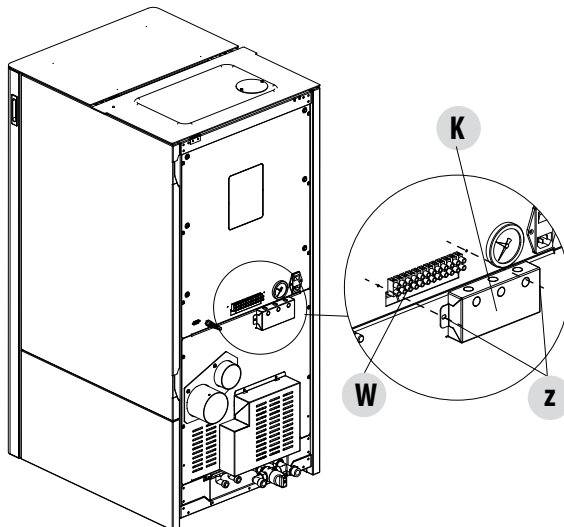
Zum Aktivieren dieser Funktion muss der Thermostat mit gewöhnlich offenem Kontakt (N.O.) am Punkt 1 und 2 der hinteren, 9-poligen Klemmenleiste angeschlossen werden.

Auch bei dieser Konfiguration hat der Raumtemperaturfühler am Heizkessel nur die Funktion, eine Pumpe der Heizungsanlage zu steuern, die vom spannungslosen Kontakt an den Klemmen 7-8-9 gesteuert wird, wenn die Anlagenpumpe am Hilfsausgang aktiviert wird.



POS.1-2 HILFSEINGANG: EXTERNER THERMOSTAT/THERMOSTAT/BOILER/PUFFERSPEICHER / TEMPERATURFÜHLER BOILER/PUFFERSPEICHER	POS.10 - HEIZUNG (PHASE)	DREI-WEGE-VENTIL
POS.3-4 EINGANG RAUM: RAUMTEMPERATURFÜHLER	POS.11 - COM (NEUTRAL)	
POS.5-6 DOMOTISCH	POS.12 - BWW (PHASE)	
POS.7-8-9 RELAIS HILFSAUSGANG		

Um auf die Klemmleiste „W“ zugreifen zu können, den Deckel „K“ durch Lösen der beiden Schrauben „z“ entfernen. Die erforderlichen Anschlüsse vornehmen und alles wieder zusammenbauen.

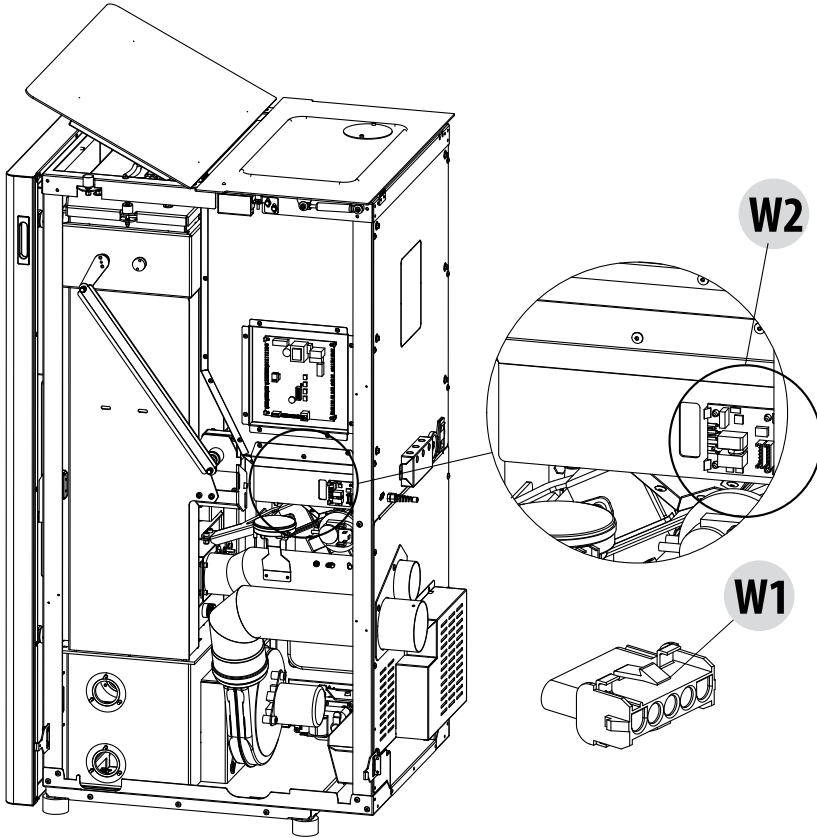


13-MENÜ EINSTELLUNGEN

ANSCHLUSS BEI TROLLEY-INSTALLATION

Falls der Trolley (optional) installiert ist, muss der Steckverbinder „W1“ an der rechten Seite des Heizkessels an den am Bausatz vorhandenen Anschluss angeschlossen werden.

Mit dem Trolley wird auch die zusätzliche Platine „W2“ mitgeliefert. Alle Anweisungen zur Installation und zum Gebrauch des Trolleys werden mit dem optionalen Zubehör mitgeliefert.



13-MENÜ EINSTELLUNGEN

FUNKTIONSSCHEMEN DES HEIZKESSELS



Die nachfolgenden Schemen sind nicht verbindlich. Für die korrekte Installation müssen immer die Anweisungen des thermo-hydraulischen Installateurs befolgt werden. Die hydraulische Anlage muss in Übereinstimmung sein mit der lokalen, regionalen oder staatlichen Gesetzgebung. Die Installation und die Betriebsprüfung dürfen nur von spezialisiertem und autorisiertem Fachpersonal ausgeführt werden. Der Hersteller lehnt jede Haftung ab für nicht konformes Handeln bezüglich der oben genannten Punkte.

ANLAGE MIT: PELLETT-HEIZKESSEL DIREKT

Einstellbarer Wert

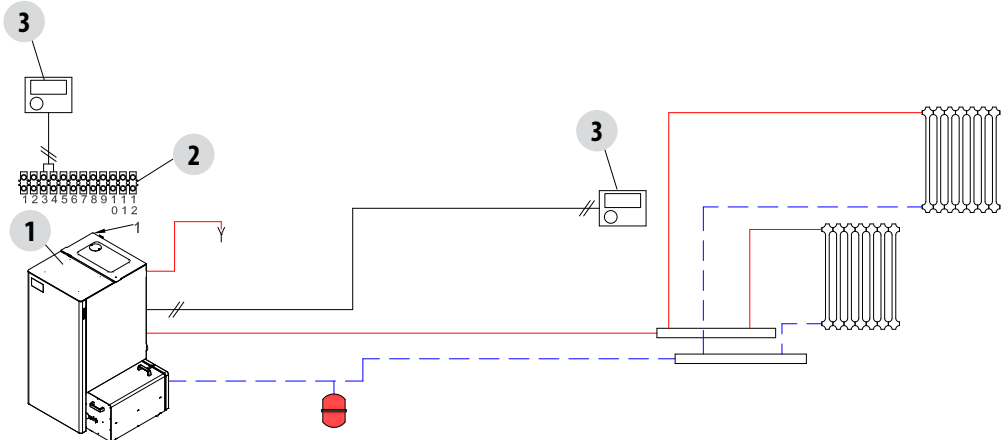
EINSTELLUNG	WERTE
TEMP.WASSER	60°C - 80°C

Einzustellende Parameter

Einstellungen	Wert
Input RAUM	Raumthermostat
Input AUX	Keine
Output AUX	Keine

Hydraulikplan

Nr.	Beschreibung
1	Pellet-Heizkessel
2	Hintere Klemmleiste
3	Raumthermostat



13-MENÜ EINSTELLUNGEN

ANLAGE MIT: PELLETT-HEIZKESSEL DIREKT UND BWW-WASSERKESSEL

Einstellbarer Wert

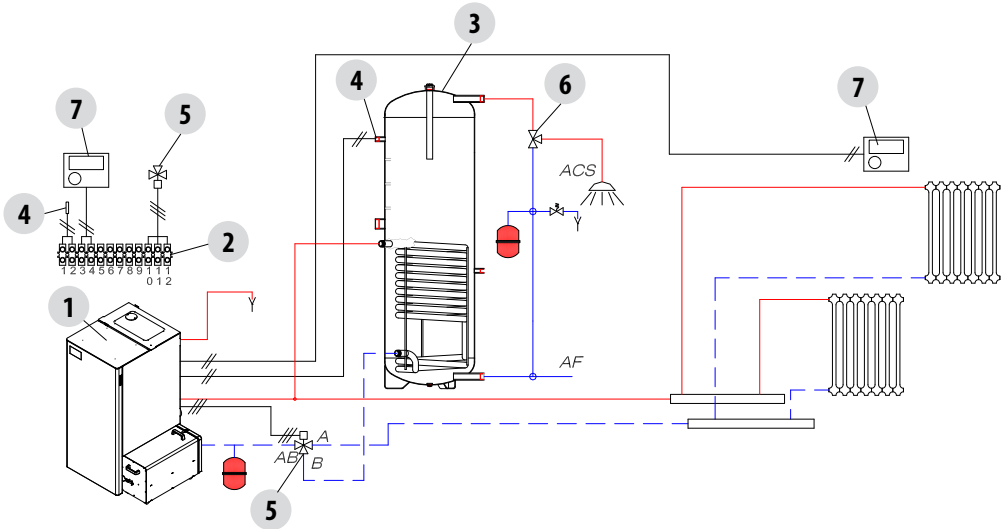
EINSTELLUNG	WERTE
TEMP.WASSER	60°C - 80°C
TEMP.WASSERKESSEL	10°C - 70°C

Einzustellende Parameter

Einstellungen	Wert
Input RAUM	Raumthermostat
Input AUX	Temperaturfühler Wasserkessel
Output AUX	Keine

Hydraulikplan

Nr.	Beschreibung	Nr.	Beschreibung
1	Pellet-Heizkessel	5	3-Wege-Umleitventil
2	Hintere Klemmleiste	6	BWW-Thermostatventil
3	BWW-Wasserkessel	7	Raumthermostat
4	Temperaturfühler Wasserkessel		



13-MENÜ EINSTELLUNGEN

ANLAGE MIT: PELLETT-HEIZKESSEL, PUFFERSPEICHER UND HILFSHEIZKESSEL (WANDMONTAGE)

Einstellbarer Wert

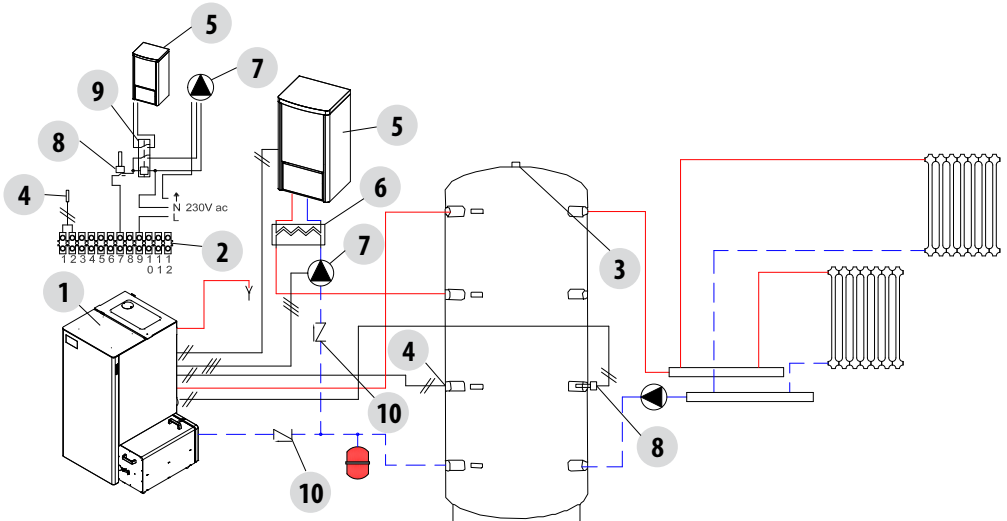
EINSTELLUNG	WERTE
TEMP.SPEICHER	50°C - 80°C

Einzustellende Parameter

Einstellungen	Wert
Input RAUM	Keine
Input AUX	Temperaturfühler Pufferspeicher
Output AUX	Hilfsheizkessel

Hydraulikplan

Nr.	Beschreibung	Nr.	Beschreibung
1	Pellet-Heizkessel	6	Plattenwärmetauscher
2	Hintere Klemmleiste	7	Umwälzpumpe
3	Pufferspeicher	8	Thermostat Hilfsheizkessel
4	Temperaturfühler Pufferspeicher	9	Aktivierungs-Relais
5	Hilfsheizkessel	10	Rückschlagventil



13-MENÜ EINSTELLUNGEN

ANLAGE MIT: PELLETT-HEIZKESSEL, PUFFERSPEICHER UND BWW-WASSERKESSEL

Einstellbarer Wert

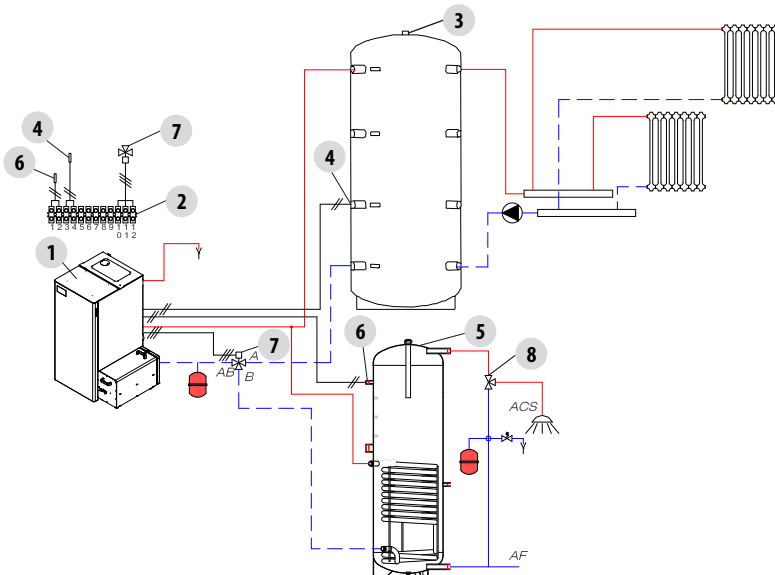
EINSTELLUNG	WERTE
TEMP.SPEICHER	50°C - 80°C
TEMP.WASSERKESSEL	10°C - 70°C

Einzustellende Parameter

Einstellungen	Wert
Input RAUM	Temperaturfühler Pufferspeicher
Input AUX	Temperaturfühler Wasserkessel
Output AUX	Keine

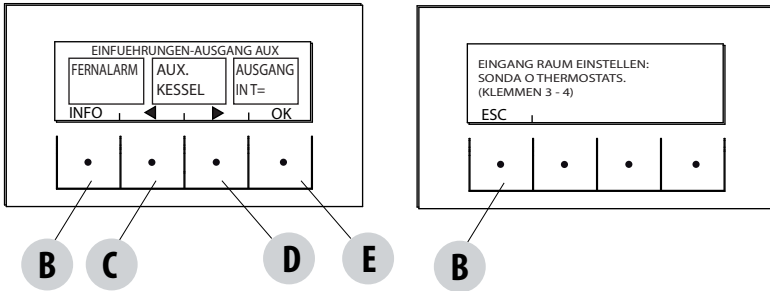
Hydraulikplan

Nr.	Beschreibung	Nr.	Beschreibung
1	Pellet-Heizkessel	5	BWW-Wasserkessel
2	Hintere Klemmleiste	6	Temperaturfühler Wasserkessel
3	Pufferspeicher	7	3-Wege-Umleitventil
4	Temperaturfühler Pufferspeicher	8	BWW-Thermostatventil



13-MENÜ EINSTELLUNGEN

HILFSAUSGANG



Der Hilfsausgang ermöglicht es, einen Relaiskontakt je nach der im Menü Hilfseingang gewählten Anlagenkonfiguration zu verwenden. Er wirkt auf die Kontakte 7-8-9 der externen Klemmenleiste ein:

- Remote-Alarm (9-8=C-NO)
- Hilfsheizkessel (9-7=C-NC)
- Hilfsausgang auf Temperatur (9-8-7=C-NO-NC)
- Anlagenpumpe (9-8=C-NO)

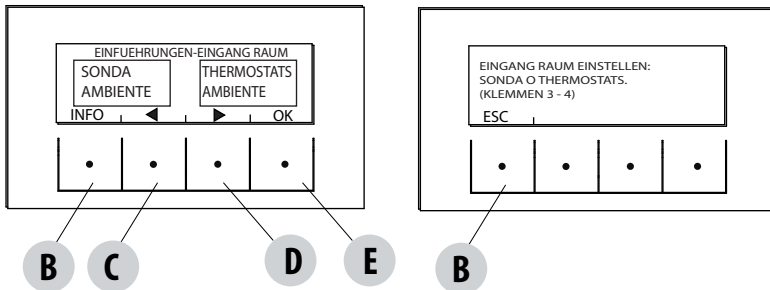
Um in die Funktion zu gelangen:

Im Menü Einstellungen- Die Taste OK (Taste E) drücken, die Taste D (Pfeil) drücken und bis zum Stichwort Hilfsausgang rücken, OK (Taste E) drücken. Mit den Tasten „C“ und „D“ die Funktion Remote-Alarm/Hilfsheizkessel/Ausgang auf Temperatur wählen und OK (Taste E) drücken.

- Wenn der Hilfsausgang auf Remote-Alarm eingestellt ist, wird der N.O.-Kontakt beim Auslösen des Alarms geschlossen.
- Wenn der Hilfsausgang auf Hilfsheizkessel eingestellt ist, bleibt der N.C.-Kontakt in allen Alarmzuständen geschlossen, im Zustand 0 „OFF“, im Zustand 80 „Shutdown“ und im Zustand 51 „COOL“. Bei allen anderen Bedingungen bleibt er offen.
- Ausgang auf Temperatur: Der Kontakt wird geschlossen, wenn die Heizkesseltemperatur den vom Benutzer eingestellten Wert überschreitet. Einstellbar von 30 bis 60, dient zum Beispiel zum Trennen des Hilfsheizkessels oberhalb einer gewissen Temperatur (indem er den N.C.-Kontakt benutzt) oder zum Starten einer externen Pumpe auf Temperatur (indem er den N.O.-Kontakt benutzt).

13-MENÜ EINSTELLUNGEN

EINGANG RAUM



Der Eingang Raum dient zum Einstellen des Temperaturfühlers oder des Thermostats an den Klemmen 3-4 der hinteren Klemmenleiste des Heizkessels.

Der Heizkessel ist werksseitig auf Raumtemperaturfühler eingestellt.

Wenn man Thermostat wählt, kann der Temperaturfühler am Heizkessel durch einen Thermostat ersetzt werden, der Wärme anfordert, wenn der Kontakt sich schließt.

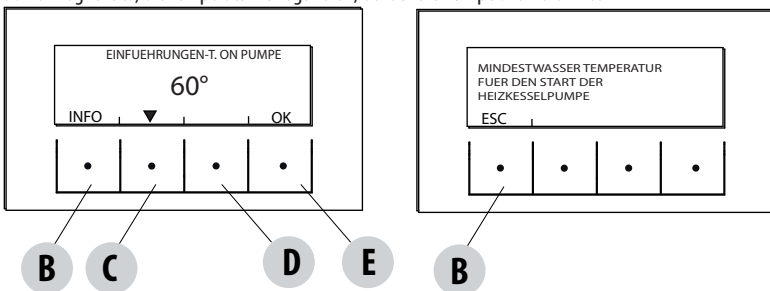
Um in die Funktion zu gelangen:

Im Menü Einstellungen- Die Taste OK (Taste E) drücken, die Taste D (Pfeil) drücken und bis zu Eingang Raum rücken, die Taste OK (Taste E) drücken und den Raumthermostat wählen, die Taste E drücken zum Bestätigen.

Achtung! Bei der Wahl Raumthermostat ist die wöchentliche Programmierung der Stunden nicht verfügbar.

T ON PUMPE

Diese Funktion ermöglicht es, die Temperatur zu regulieren, bei der die Pumpe aktiviert wird.



Um in die Funktion zu gelangen:

Im Menü Einstellungen- Die Taste OK (Taste E) drücken, die Taste C-D (Pfeil) drücken und bis zu Temp.On Pumpe rücken, dann OK (Taste E) drücken- Die Temperatur mit den mittleren Tasten C und D ändern, die Taste E drücken zum Bestätigen.

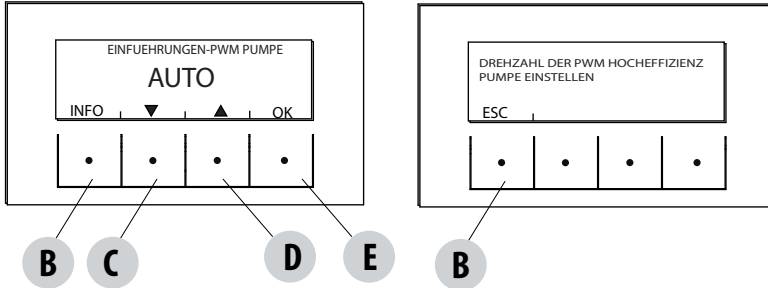
13-MENÜ EINSTELLUNGEN

PWM-PUMPE

Diese Funktion ermöglicht die Einstellung der Geschwindigkeit der Hochleistungspumpe.

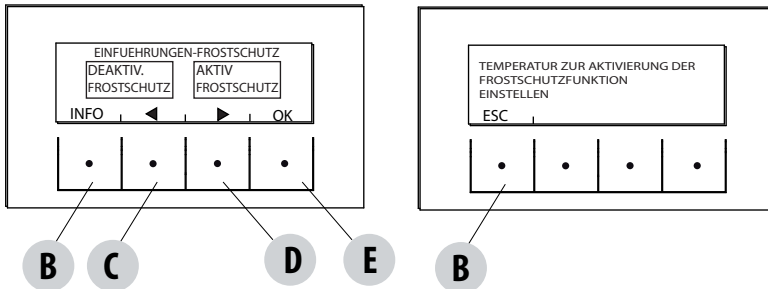
Um in die Funktion zu gelangen:

Im Menü Einstellungen- OK (Taste E) drücken, dann die Taste C-D (Pfeil) drücken und bis zu Pumpe PWM rücken, die Taste OK (Taste E) drücken- Den Prozentsatz mit den mittleren Tasten C und D ändern, die Taste E drücken zum Bestätigen.



FUNK. FROSTSCHUTZ

Besteht in der Aktivierung der Pumpe (Stufe 1) oder des Heizkessels (Stufe 2) und wird von der vom Temperaturfühler des Heizkessels und von der vom externen Temperaturfühler abgelesenen Temperatur automatisch aktiviert (falls vorhanden und mit dem Hilfeingang



verbunden).

Die Bedingungen zum Einschalten des Frostschutzes Stufe 1 (PUMPE ON) sind:

Temp Heizk. < Sollwert Frostschutz +3 °C

Die Bedingungen zum Einschalten des Frostschutzes Stufe 2 (PUMPE und FLAMME ON) sind:

Temp Heizk. < Sollwert Frostschutz

Die Bedingungen zum Einschalten des Frostschutzes am externen Temperaturfühler (falls vorhanden) sind:

Temp ext_ gefiltert < Sollwert Frostschutz -3 °C

Um in die Funktion zu gelangen den Sollwert für den Frostschutz drücken und einstellen:

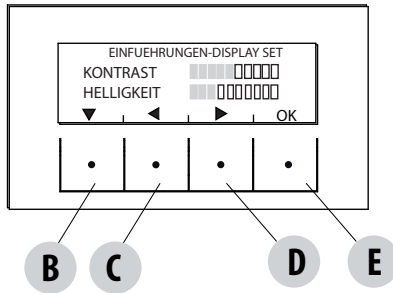
Im Menü Einstellungen- Die Taste OK (Taste E) drücken, die Taste C-D (Pfeil) drücken und bis zur Funktion Frostschutz rücken, OK (Taste E) drücken- Aktivieren und den Sollwert (von 1 bis 5°C) einstellen oder die Funktion Deaktivieren wählen und zur Bestätigung die Taste E drücken.

SENSOR PELLET

Optionale Funktion

13-MENÜ EINSTELLUNGEN

DISPLAY



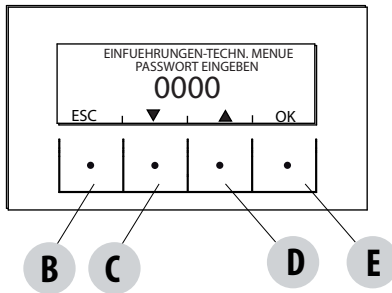
Reguliert die Helligkeit und den Kontrast des Display. Diese Funktion findet man im:
Im Menü Einstellungen- OK drücken (Taste E), die Taste C-D (Pfeil) drücken und bis zu Display rücken, OK (Taste E) drücken- Die Einstellungen mit den Tasten B-C-D ändern und die Taste E zur Bestätigung drücken.

14-TECHNIKER-MENÜ

TECHNISCHES MENÜ

Um das Techniker-Menü aufzurufen, muss ein Kundendienstzentrum gerufen werden, da dazu ein Passwort benötigt wird.

Um ins Techniker-Menü zu gelangen, muss man zuerst ins Menü EINSTELLUNGEN gehen, dann drückt man die Taste „E“ (OK) und rückt mit den Tasten „C“ und „D“ weiter und wählt, oder man geht direkt auf das Techniker-Menü und drückt OK (Taste E)- Das Passwort eingeben



und die Taste E drücken.

Zum Eingeben des Passworts:

Mit den Tasten C und D eine Zahl (1-2-3.....9) eingeben und mit der Taste E (OK) bestätigen, dann die nächste Zahl eingeben, usw. Wenn die vier Zahlen eingegeben sind, mit der Taste E bestätigen und man ist im Techniker-Menü.

Das Menü zeigt folgende Parameter an:

- ACTIVE +
- F.RAUCHGASANALYSE
- EICHUNG ACTIVE
- EICHUNG S.RAUCH
- DIAGNOSTIK
- PARAMETER
- VOREILUNG BOILER
- RESET STD.

15-SICHERHEITSEINRICHTUNGEN UND ALARME

SICHERHEITSEINRICHTUNGEN

Das Gerät ist mit folgenden Sicherheitsvorrichtungen ausgerüstet:

ACTIVE +

Diese Vorrichtung reguliert nicht nur den Betrieb des Heizkessels, sie garantiert auch die Blockierung der Schnecke für die Pelletzufuhr, falls der Pellet- Austritt verstopft sein sollte oder falls bedeutende Gegendrucke vorliegen.

RAUCHGAS-TEMPERATURFÜHLER

Erfasst die Temperatur des Rauchgases und gibt die Freigabe zum Start oder stoppt das Produkt, wenn die Temperatur des Rauchgases unter den voreingestellten Wert sinkt.

KONTAKTTHERMOSTAT IM BRENNSTOFF-BEHÄLTER

Wenn die Temperatur den eingestellten Sicherheitswert überschreitet, wird der Betrieb des Heizkessels sofort gestoppt.

THERMOSTAT WASSER

Wenn die Temperatur den eingestellten Sicherheitswert überschreitet, wird der Betrieb des Heizkessels sofort gestoppt.

WASSEITEMPERATURFÜHLER

Wenn sich die Wassertemperatur der Sperrtemperatur (85°C) nähert, befiehlt der Temperaturfühler dem Heizkessel die Ausschaltung, automatische Umschalten auf "OFF Stand-by".

ELEKTRISCHE SICHERHEIT

Der Heizkessel ist gegen starke Stromschwankungen durch eine Hauptsicherung geschützt, die sich in der Bedientafel an der Rückseite des Heizkessels befindet. Weitere Sicherungen zum Schutz der Elektronik befinden sich auf den einzelnen Platinen.

RAUCHGASGEBLÄSE

Wenn das Gebläse ausfällt, unterbricht die Elektronik unverzüglich die Pelletzufuhr und es wird eine Alarm-Meldung angezeigt.

GETRIEBEMOTOR

Wenn der Getriebemotor stoppt, funktioniert der Heizkessel weiter bis zum Auslösen der Flamme wegen Mangel an Brennstoff und bis das Mindestniveau der Kühlung erreicht wird.

VORÜBERGEHENDER STROMAUSFALL

Wenn der Stromausfall weniger als 10 Sekunden dauert, kehrt der Heizkessel in den vorherigen Betriebszustand zurück; wenn er länger dauert, erfolgt ein Abkühl-/Wiedereinschaltzyklus.

FEHLZÜNDUNG

Wenn sich in der Zündphase keine Flamme entwickelt, geht der Heizkessel in den Alarmzustand.

FROSTSCHUTZ-FUNKTION

Wenn der Temperaturfühler im Inneren des Heizkessels eine Wassertemperatur erfasst, die niedriger ist als die eingestellte, aktiviert sich automatisch die Umwälzpumpe, um das Gefrieren der Anlage zu vermeiden.

PUMPEN-ANTIBLOCKIERFUNKTION

Falls die Pumpe lange Zeit nicht aktiviert wird, wird sie in regelmäßigen Abständen für einige Sekunden eingeschaltet, um zu vermeiden, dass sie blockiert wird.

15-SICHERHEITSEINRICHTUNGEN UND ALARME



DAS MANIPULIEREN DER SICHERHEITSVORRICHTUNGEN IST VERBOTEN

Wenn der Heizkessel NICHT so verwendet wird, wie es im vorliegenden Handbuch vorgeschrieben ist, lehnt der Hersteller jede Haftung für Schäden an Personen und Sachen ab, die entstehen könnten. Außerdem wird jede Haftung für Personen- und Sachschäden abgelehnt, die auf die Nichtbeachtung der Anleitung zurückzuführen sind, außerdem:

- Bei Wartungs-, Reinigungs- und Reparaturarbeiten sind alle erforderlichen Sicherheits- und Vorsichtsmaßnahmen zu treffen.
- Sicherheitsvorrichtungen nicht manipulieren.
- Sicherheitsvorrichtungen nicht entfernen.
- Den Heizkessel an ein wirksames Rauchgasabzugssystem anschließen.
- Vorher prüfen, ob der Raum, in dem das Gerät installiert werden soll, ausreichend belüftet ist.



Erst nachdem man die Ursache beseitigt hat, die das Sicherheitssystem zum Auslösen gebracht hat, kann man den Heizkessel wieder einschalten und den automatischen Betrieb des Temperaturfühlers wieder herstellen. Um die Art der Störung zu verstehen, das vorliegende Handbuch konsultieren, das je nach der Art der vom Heizkessel angegebenen Meldung erklärt, welchen Eingriff man ausführen muss.

Blockierung des Heizkessels

Folgende Ursachen können zur mechanischen Blockierung des Geräts führen:

- Übererwärmung der Konstruktion und des Pelletbehälters
- Übererwärmung des Wassers im Heizkessel
- Hochdruck der Rauchgase am Ausgang (gelesen vom Druckwächter); daher besteht die Möglichkeit einer Verstopfung des Auslasses.

Die Bedientafel liefert Anzeigen über die Ursache des laufenden Alarms, zusammen mit einer akustischen Meldung.

In dieser Situation wird automatisch die Ausschalt-Phase aktiviert. Wenn diese Prozedur gestartet wurde, wird jede Prozedur für den Reset des Systems überflüssig.

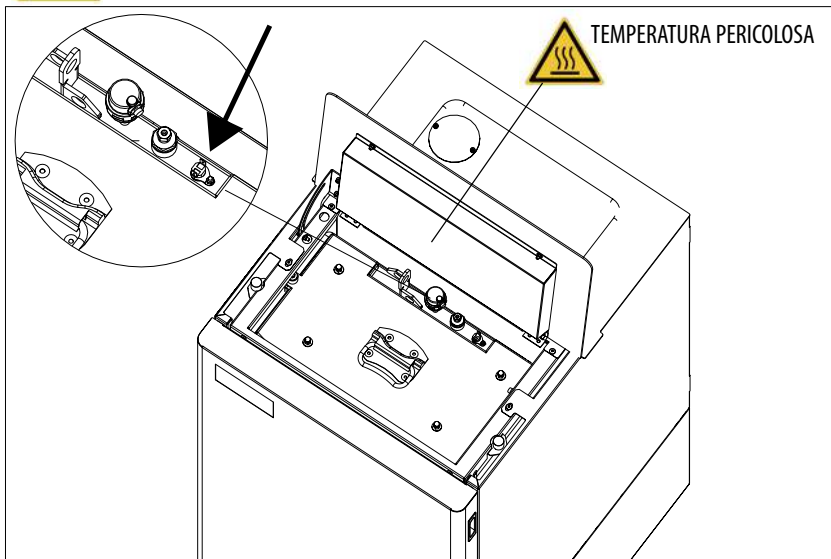
*** H20-Sicherheitsthermostat mit manuellem Reset (siehe Alarm A18)**

Der Kessel wechselt in einen Sicherheitsalarmzustand namens "A18" Sicherheitsalarm, verursacht durch zu hohe Wassertemperatur. Zum Um den Alarmstatus zu beseitigen, muss der manuelle Reset-Thermostat zurückgesetzt werden.

Öffnen Sie dann nur bei kaltem Kessel die Vordertür, entfernen Sie das Netzkabel oder schalten Sie den Schalter mit einem Werkzeug aus Nicht-metallisch und ohne die Gummikappe des Thermostats zu entfernen, drücken Sie die Reset-Taste.



Achtung! Heiße Teile, den mitgelieferten Handschuh verwenden.



15-SICHERHEITSEINRICHTUNGEN UND ALARME

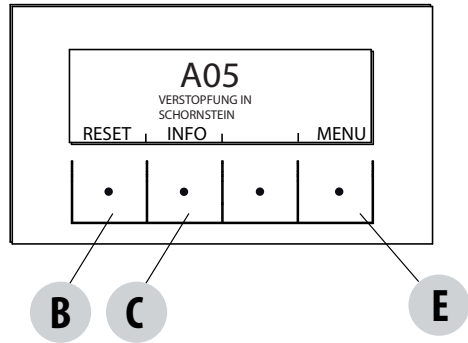
ALARMMELDUNGEN

Falls sich eine Betriebsstörung einstellen sollte, geht der Heizkessel in den Alarmzustand über und auf der Bedientafel wird durch einen Code angezeigt, um was für ein Problem es sich handelt, es folgt eine kurze Beschreibung der Störung und eine akustische Signalisierung. Die folgende Tabelle beschreibt die möglichen, vom Heizkessel gemeldeten Alarme zusammen mit dem Code, der auf der Bedientafel erscheint, und gibt nützliche Hinweise darüber, wie man das Problem lösen könnte.

B = RESET (beseitigt den Alarm)

C = INFO (gibt Informationen über die Art des Alarms)

E = MENÜ



MELDUNG AUF DEM DISPLAY	ART DES PROBLEMS	LÖSUNG
A01 NO ZÜND.	Fehlzündung. (ohne akustischen Alarm)	Pellet-Füllstand im Behälter kontrollieren. Prüfen, dass die Brennschale korrekt in ihrem Sitz liegt und keine Verkrustungen oder unverbrannte Pelletrückstände anwesend sind. Prüfen, ob die Zündkerze sich erwärmt. Die Brennschale vor dem Wiedereinschalten sorgfältig entleeren und reinigen.
A02 NO FLAMME	Abnormales Erlöschen des Feuers. (ohne akustischen Alarm)	Pellet-Füllstand im Behälter kontrollieren. Kontrollieren, ob die Brennschale richtig eingesetzt ist; sie darf keine deutlichen Verkrustungen unverbrannter Pellets aufweisen.
A03 SICHERHEIT PLT	Temperatur im Pelletbehälter zu hoch	Warten, bis die Abkühlungsphase beendet ist, den Alarm beseitigen und die Pelletzufuhr reduzieren (MENÜ EINSTELLUNGEN - Rezept Pellet) Wenn der Alarm weiter besteht, sich an den Kundendienst wenden.
A04 TEMP RAUCHGAS	Rauchgastemperatur zu hoch	Warten, bis die Abkühlungsphase beendet ist, den Alarm beseitigen und die Pelletzufuhr reduzieren (MENÜ EINSTELLUNGEN - Rezept Pellet) Wenn der Alarm weiter besteht, sich an den Kundendienst wenden.
A05 VERSTOPFUNG	Der Schornstein ist verstopft	Kontrollieren, ob die Brennschale, das Rauchgasrohr, das untere Fach verstopft ist, und prüfen, ob die Tür geschlossen ist. Wenn der Alarm weiter besteht, sich an den Kundendienst wenden.

15-SICHERHEITSEINRICHTUNGEN UND ALARME

MELDUNG AUF DEM DISPLAY	ART DES PROBLEMS	LÖSUNG
A08 RAUCHGASGEBL.	Rauchgasgebläse defekt.	Kontrollieren, ob das untere Fach sauber ist (siehe die Seiten, die die Reinigung des Heizkessels beschreiben) und prüfen, dass es nicht verstopft ist; säubern und den Alarm beseitigen. Wenn der Alarm weiter besteht, sich an den Kundendienst wenden.
A09 RAUCHGASFÜHLER	Defekt des Rauchgasfühlers.	Autorisierten Kundendienst rufen, um das Bauteil eventuell austauschen zu lassen.
A11 GETRIEBEMOTOR	Störung am Getriebemotor der Schnecke.	Das Bauteil funktioniert nicht korrekt. Autorisierten Kundendienst rufen, um das Bauteil eventuell austauschen zu lassen.
A12	FAILURE AUGER TRIAC	Autorisierten Kundendienst rufen
A13 TEMP PLATINE	Überhitzung der elektronischen Platine	Warten, bis die Abkühlungsphase beendet ist, den Alarm beseitigen und die Pelletzufuhr reduzieren (MENÜ EINSTELLUNGEN - Rezept Pellet) Wenn der Alarm weiter besteht, sich an den Kundendienst wenden.
A14 SENSOR ACTIVE	Störung am Sensor Active	Betriebsstörung am Sensor Active Plus. Autorisierten Kundendienst rufen, um das Bauteil eventuell austauschen zu lassen.
A18 SICHERHEITSVOR- RICHTUNGEN	Eingriff der Sicherheitsvorrichtungen	Wassertemperatur zu hoch oder Betriebsstörung des Thermostats. Zu niedriger Wasserdruck: Den Druck der Wasseranlage überprüfen. Eingriff des Luftdruckwächters: Prüfen, ob der Pelletbehälter und die Tür richtig geschlossen sind. Wenn der Alarm weiter besteht, sich an den Kundendienst wenden.
A19 TEMPERATURFÜHLER WASSER	Defekt am Wasserfühler.	Möglicher Defekt der Sicherheitskomponente. Autorisierten Kundendienst rufen, um das Bauteil eventuell austauschen zu lassen.
A20 HILFSFÜHLER	Defekter Hilfsfühler.	Möglicher Defekt der Komponente. Kontrollieren, dass der in der Anlage installierte Fühler die in der Anleitung angegebenen Eigenschaften hat (siehe externer Fühler). Autorisierten Kundendienst rufen, um das Bauteil eventuell austauschen zu lassen.

15-SICHERHEITSEINRICHTUNGEN UND ALARME

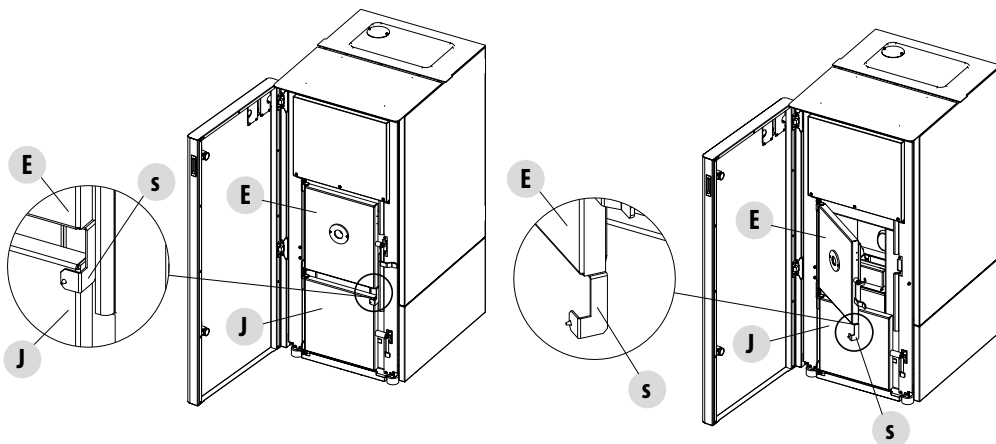
MELDUNG AUF DEM DISPLAY	ART DES PROBLEMS	LÖSUNG
A22	Brennschale nicht geschlossen	Brennschale möglicherweise verstopft. Reinigung durchführen. Sollte das Problem weiterhin bestehen, bitte an ein autorisiertes Kundendienstzentrum wenden.
A23	Raumtemperaturfühler defekt	Möglicher Defekt der Sicherheitskomponente. Autorisierten Kundendienst rufen, um das Bauteil eventuell austauschen zu lassen.

ALARM A18 INTERVENTION

Unter der Feuerraumtür „E“ befindet sich eine Halterung „s“, die das Öffnen der unteren Tür „J“ nicht zulässt, wenn die Feuerraumtür „E“ geschlossen ist.

Die Feuerraumtür „E“ ist mit einer Steuereinrichtung ausgestattet, die den Betrieb des Kessels blockiert, wenn dieser offen bleibt.

Alarm A18 ist aktiviert.



Beenden des Alarmzustandes



Während sich der Heizkessel in Gang setzt oder während des Ausschaltens NIE die Ofentür öffnen, da die Pellets noch brennen und volatile Stoffe vorhanden sein könnten.

ACHTUNG!

Falls während des Betriebs oder der anfänglichen Zündung vom Gerät oder vom Abzugsrohr Rauch in den Raum austritt, ist das Gerät abzuschalten, der Raum zu lüften und unverzüglich der Installateur / Techniker des Kundendienstes zu verständigen.

15-SICHERHEITSEINRICHTUNGEN UND ALARME

Wenn der Heizkessel in den Alarmzustand übergeht, beginnt eine automatische Kühlungs-/Ausschaltungsphase, nach deren Beendigung auf der Bedientafel die Ursache des Alarms angezeigt bleibt.

Bevor der Alarm beseitigt werden kann, müssen die in der vorangehenden Tabelle beschriebenen Kontrollen ausgeführt werden, dann drückt man die Taste RESET einige Sekunden lang (oder man trennt die Stromversorgung des Heizkessels am Hauptschalter ON/OFF auf der Rückseite des Heizkessels).

Wenn die angegebenen Eingriffe das Problem nicht lösen, erscheint die Alarmmeldung erneut, je nach der Art des Alarms mit verschiedenen Zeiten: in diesem Fall muss der technische Kundendienst gerufen werden.

AUSSCHALTUNG

Wenn die Taste zum Ausschalten gedrückt wird, oder eine der folgenden Situationen eintritt:

- Stopp der Leistungsanforderung (Power = 0) für Ecostop, Timer, Sleep,
- Eintreten eines Alarmzustands,
- Eintreten einer Überhitzung des Wassers,

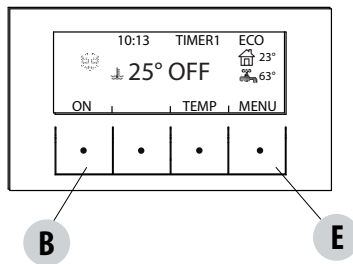
geht der Heizkessel in die Ausschaltphase und die Temperaturabkühlung über, was das automatische Ausführen folgender Phasen bewirkt:

- Die Pelletzufuhr wird beendet.
- Das Raumgebläse behält die eingestellte Geschwindigkeit bis ans Ende der Kühlung.
- Die Rauchgasabsaugung geht für 15 Minuten auf das Maximum über, danach erfolgt die Prüfung, ob die korrekte Temperatur für den ausgeschalteten Heizkessel erreicht wurde.
- Nach dem Abkühlen erfolgt die mechanische Reinigung der Brennschale.

Während der Ausschaltungsphase erscheint auf der Steuertafel die Meldung OFF (siehe Bildschirmanzeige), aber bei der Ausschaltung wegen Alarmzustand zeigt die Bedientafel die entsprechende Meldung (siehe Alarmtabelle).

STROMAUSFALL BEI EINGESCHALTETEM HEIZKESSEL

Falls der Stromausfall weniger lang dauert als 10 Sekunden, nimmt der Heizkessel den Betrieb in der Phase wieder auf, in der er vor dem Stromausfall war.



Falls der Stromausfall länger dauert als 10 Sekunden, geht der Heizkessel beim erneuten Betrieb in die vorangehende Phase über, wobei folgender Vorgang ausgeführt wird:

- es findet eine Abkühlungsphase statt, während der die Meldung auf der Steuertafel OFF BLACKOUT
- ist, dann startet der Heizkessel wieder.

Wenn der Heizkessel sich beim Stromausfall in der Zündungsphase befand, wird er nicht starten, wenn der Strom wieder eintritt (es besteht das Risiko, dass in der Brennschale noch Pellets übrig sind), die Steuertafel zeigt die Meldung OFF BLACK-OUT.

Wenn während der Abkühlungsphase die Taste ON gedrückt wird, hört der Heizkessel damit auf, die Wiederherstellung nach einem Stromausfall auszuführen und geht auf eine neue Zündung über, wie verlangt. Analog dazu wird der Druck auf die Taste OFF als Steuerungsbehehl zum Ausschalten interpretiert.

16 - EMPFEHLUNGEN FÜR EINE SICHERE VERWENDUNG



NUR EINE SACHGEMÄSSE INSTALLATION UND EINE ANGEMESSENE WARTUNG UND REINIGUNG DES GERÄTS KÖNNEN DEN EINWANDFREIEN BETRIEB UND EINE SICHERE VERWENDUNG DES PRODUKTES GEWÄHRLEISTEN

Wir möchten Sie darüber informieren, dass wir über Störungen von Pelletprodukten zur Heizung von Privatheimen unterrichtet sind, die hauptsächlich auf eine unsachgemäße Installation und eine nicht angemessene Wartung zurückzuführen sind.

Wir möchten Ihnen hiermit versichern, dass alle unsere Produkte äußerst sicher und auf Grundlage der entsprechenden europäischen Normen zertifiziert sind. Die Zündeinrichtung wurde mit größter Sorgfalt getestet, um die Wirksamkeit der Zündung zu verbessern und um auch unter den widrigsten Verwendungsbedingungen sämtliche Probleme vermeiden zu können. In jedem Fall müssen unsere Geräte, so wie alle anderen Pelletprodukte, sachgemäß installiert werden und zur Gewährleistung eines sicheren Betriebs müssen alle regelmäßig vorgesehenen Wartungs- und Reinigungsarbeiten durchgeführt werden. Aus unseren Studien geht hervor, dass diese Störungen hauptsächlich auf die Kombination einiger oder aller im Folgenden angeführten Faktoren zurückzuführen sind:

- Verstopfte Öffnungen in der Brennschale oder verformte Brennschalen, die auf mangelnde Wartung zurückzuführen sind und verzögerte Zündungen verursachen können, wodurch es zu einer abnormen Produktion von unverbranntem Gas kommen kann.
- Ungenügende Verbrennungsluft auf Grund eines reduzierten oder verstopften Luftertrittskanals.
- Verwendung von Rauchgaskanälen, die nicht den Anforderungen der Installationsvorschriften entsprechen und keinen angemessenen Schornsteinzug gewährleisten.
- Teilweise verstopfter Kamin, verursacht durch mangelnde Wartung, wodurch der Schornsteinzug reduziert und die Zündung erschwert werden.
- Endstück des Schornsteins, das nicht den Angaben im Bedienungshandbuch entspricht und somit nicht geeignet ist, um das eventuelle Auftreten eines umgekehrten Schornsteinzugs zu verhindern.
- Dieser Faktor kann grundlegende Bedeutung annehmen, wenn das Produkt in einem besonders windigen Bereich, wie zum Beispiel in Küstennähe installiert ist.

Die Kombination von zwei oder mehr Faktoren dieser Art könnte zu einer groben Störung führen.

Um dies zu verhindern, ist es von grundlegender Bedeutung, dass das Produkt in Übereinstimmung mit den gültigen Normen installiert wird. Außerdem sind die folgenden, einfachen Regeln unbedingt zu beachten:

- Wenn die Brennschale für Reinigungszwecke herausgenommen wurde, so muss sie vor jeder erneuten Verwendung des Produkts wieder korrekt in die Betriebsposition eingesetzt werden, nachdem alle eventuell an der Auflagefläche vorhandenen Verschmutzungsrückstände entfernt wurden.
- Die Pellets dürfen niemals von Hand in die Brennschale eingefüllt werden, weder vor der Zündung, noch während des Betriebs.
- Die Ansammlung unverbrannter Pellets in Folge einer eventuellen Fehlzündung muss vor einer erneuten Zündung entfernt werden. Außerdem muss überprüft werden, dass die Brennschale korrekt in ihrem Sitz angebracht ist und dass der Eintritt der Verbrennungsluft sowie der Austritt der Rauchgase korrekt vor sich gehen.
- Wenn es wiederholt zu Fehlzündungen kommt, wird empfohlen, die Verwendung des Produktes unverzüglich einzustellen und einen qualifizierten Techniker für die Überprüfung der Funktionsfähigkeit des Produktes zu kontaktieren.

Die Einhaltung dieser Anweisungen ist absolut ausreichend, um einen ordnungsgemäßen Betrieb zu gewährleisten und Störungen des Produktes zu vermeiden. Wenn die oben angeführten Vorsichtsmaßnahmen nicht eingehalten werden, es bei der Zündung zu einer übermäßigen Ansammlung von Pellets in der Brennschale und in Folge zu einer abnormen Rauchgasbildung in der Brennkammer kommt, müssen folgende Anweisungen strikt befolgt werden:

- Das Produkt niemals von der Stromversorgung trennen: dadurch würde es zu einer Abschaltung des Rauchgasgebläses und einer daraus folgenden Freisetzung der Rauchgase in den Raum kommen.
- Vorsichtshalber die Fenster öffnen, damit eventuell in den Raum freigesetzte Rauchgase abziehen können (der Kamin funktioniert eventuell nicht einwandfrei).
- Die Brennkammertür nicht öffnen: dies würde den ordnungsgemäßen Betrieb des Rauchgasabzugssystems zum Kamin beeinträchtigen.
- Den Heizkessel einfach über die Ein-/Ausschalttaste auf der Bedientafel (nicht über die Taste für die Stromversorgung auf der Rückseite!) drücken, sich vom Gerät entfernen und abwarten, bis die Rauchgase vollständig abgezogen sind.
- Vor jedem Versuch einer erneuten Inbetriebnahme die Brennschale und all ihre Luftdurchlassöffnungen reinigen und eventuell vorhandene Verkrustungen und unverbrannte Pellets entfernen. Anschließend die Brennschale wieder an ihrem Sitze anbringen, nachdem auch eventuell an der Auflagefläche vorhandene Rückstände entfernt wurden. Wenn es wiederholt zu Fehlzündungen kommt, wird empfohlen, die Verwendung des Produktes unverzüglich einzustellen und einen qualifizierten Techniker für die Überprüfung der Funktionsfähigkeit des Produktes und des Kamins zu kontaktieren.

17-REINIGUNG UND WARTUNG



Das Produkt vor der Durchführung jeglicher Wartungsarbeit von der 230 V-Versorgung abtrennen.

TÄGLICHE ODER WÖCHENTLICHE REINIGUNG DURCH DEN BENUTZER

Wenn die Pellets im Behälter aufgebraucht sind, könnten sich unverbrannte Pellets in der Brennschale ansammeln; solche Rückstände immer aus der Brennschale entleeren.

Alle 15 Tage den Zustand Ihrer Brennschale prüfen.

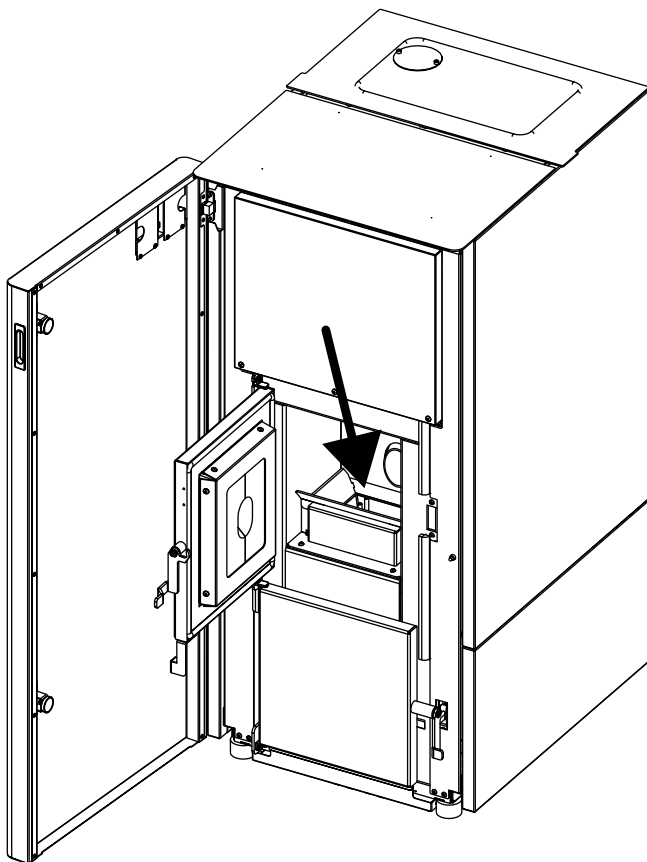
Das automatische Reinigungssystem vermeidet, die Brennschale entleeren zu müssen; jedoch könnte das entsprechende System bei Anwesenheit von Pellets mit sehr hohen Aschenrückständen nicht ausreichend sein.

Wir empfehlen daher, die Prüfungen an den Brennstofftyp, den Sie verwenden, anzupassen. MCZ empfiehlt die Verwendung von Pellets der Klasse A1 mit Aschenrückständen unter 0,7%.



BITTE BEACHTEN SIE, DASS NUR EINE RICHTIG GEREINIGTE BRENNSCHALE DIE SICHERE ZÜNDUNG UND DEN OPTIMALEN BETRIEB IHRES PELLETGERÄTES GEWÄHRLEISTEN KANN. BEI EINER FEHLZÜNDUNG UND NACH JEDER SONSTIGEN BLOCKIERUNG DES GERÄTS MUSS DIE BRENNSCHALE VOR DER WIEDEREINSCHALTUNG UNBEDINGT ENTLEERT WERDEN.

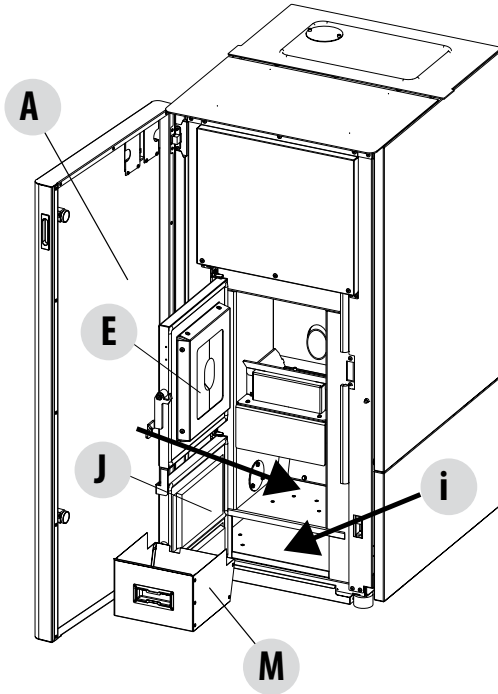
Für eine wirksame Reinigung der Brennschale die Asche aus ihrem Sitz absaugen und die Löcher und den Rost am Boden gründlich reinigen. Werden Pellets guter Qualität verwendet, genügt normalerweise ein Pinsel, um das Bauteil wieder in einen optimalen Betriebszustand zu bringen, andernfalls, wenn hartnäckige Verkrustungen vorhanden sind, das serienmäßig mit dem Heizkessel mitgelieferte Werkzeug aus Stahl benutzen.



17-REINIGUNG UND WARTUNG

REINIGUNG ASCHENKASTEN (falls der Trolley - optional - nicht installiert ist)

Beim Heizkessel in der Standardversion, also ohne Trolley, muss der Aschenkasten „M“ mindestens einmal pro Woche herausgenommen und die Asche ausgeleert werden. Dazu müssen die Heizkesseltür „A“ und die untere Tür „J“ geöffnet werden, dann den Aschenkasten „M“ nehmen und ausleeren. Vorhandene Ascherückstände aus dem Fach beseitigen und anschließend den Kasten wieder einsetzen. Die Reinigungshäufigkeit ist anhand Ihrer Erfahrung und der Qualität der Pellets festzulegen. **Dabei sollten 7 Tage jedoch nicht überschritten werden.**



Achtung! Die untere Tür darf nur bei ausgeschaltetem Heizkessel geöffnet werden, sonst wird ein Alarm ausgelöst.

Falls der Trolley (optional) installiert ist, ist keine Aschenkasten vorhanden, der ausgeleert werden muss.



Die Vorgehensweise zum Entleeren ist in der Anleitung des Trolleys beschrieben.

Es empfiehlt sich jedenfalls, alle 30 Tage die Höhe der Asche zu kontrollieren, die sich im Trolley abgelagert hat.

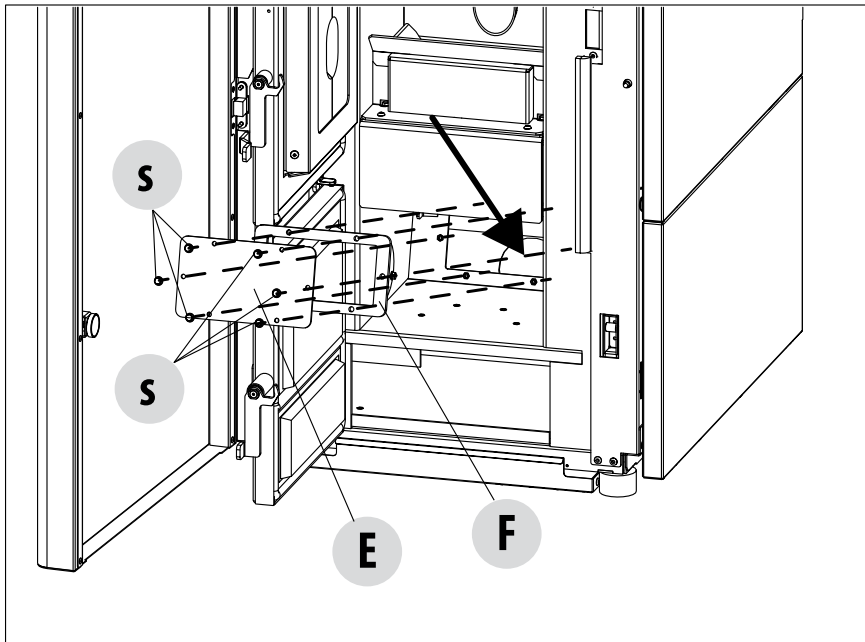
17-REINIGUNG UND WARTUNG

REINIGUNG DES RAUCHGASABSAUGERFACHS

Im hinteren Teil des Aschenkastens „M“ befindet sich der Rauchgasstopfen „E“, der zur Reinigung des Rauchgasabsaugers abgenommen werden muss, daher:

- Die Schrauben „s“ lösen.
- Den Rauchgasstopfen „E“ entfernen.

Nun mit der Staubsaugerdüse Asche und Ruß, die sich im unteren Wärmetauscher (siehe Pfeil) angesammelt haben, absaugen. Es wird empfohlen, vor dem Wiederanbringen des Stopfens „E“ die Dichtung „F“ auszuwechseln.



REINIGUNG DES UNTEREN
INNENBEREICHS

AUTOMATISCHE REINIGUNG

Der Heizkessel ist mit einer Reihe von Vorrichtungen ausgestattet, die das Verfahren der automatischen Reinigung des Produkts unterstützen. Es wird darauf hingewiesen, dass diese Vorrichtungen nicht die normalen Reinigungsvorgänge ersetzen (Kontrolle Reinigung der Brennschale, Entleeren des Trolleys - falls installiert- und Reinigung der Aschenkasten).

Während der Phase der automatischen Reinigung betätigt der Heizkessel:

- Das Hebelwerk zum Abschaben der Leitungen, wodurch der Wärmetauscher gereinigt und daher stets leistungsfähig erhalten wird (PERFORMA 15/20Q EASYCLEAN H1-2'OFF-1'ON / PERFORMA 25/30 Q EASYCLEAN H1 - 120" alle 60')
- Die Vorschubschnecken zum Herausnehmen der Asche im Inneren des Aschen-Trolleys (120" alle 60') NUR WENN DER TROLLEY INSTALLIERT IST Leeren Sie andernfalls die Ascheschublade und reinigen Sie die angrenzenden Bereiche (manuell).
- Die Reinigungs Vorrichtung der Brennschale.

Die automatische Reinigung erfolgt mit Heizkessel in Position ON.

Wenn der Heizkessel dagegen für lange Zeit in Betrieb ist, ohne ausgeschaltet zu werden (300'), erfolgt der komplette Reinigungszyklus automatisch, indem am Heizkessel die Ausschaltung erzwungen wird, um diese Verfahren zu ermöglichen. Wenn die automatische Reinigung dann erfolgt ist, schaltet sich der Heizkessel automatisch wieder ein.

17-REINIGUNG UND WARTUNG

REINIGUNG DER RAUCHGASABZUGSANLAGE UND ALLGEMEINE KONTROLLE

Rauchgasabzugsanlage reinigen, insbesondere an den T-Stücken, den Bögen, sowie den eventuell vorhandenen horizontalen Abschnitten des Rauchgaskanals.

Mit der Reinigung des Schornsteins muss ein qualifizierter Schornsteinfeger beauftragt werden.

Dichtigkeit der Dichtungen aus Keramikfaser in der Tür des Heizkessels prüfen. Wenn erforderlich, neue Dichtungen für den Austausch beim Händler bestellen oder den ganzen Vorgang durch den autorisierten Kundendienst ausführen lassen.



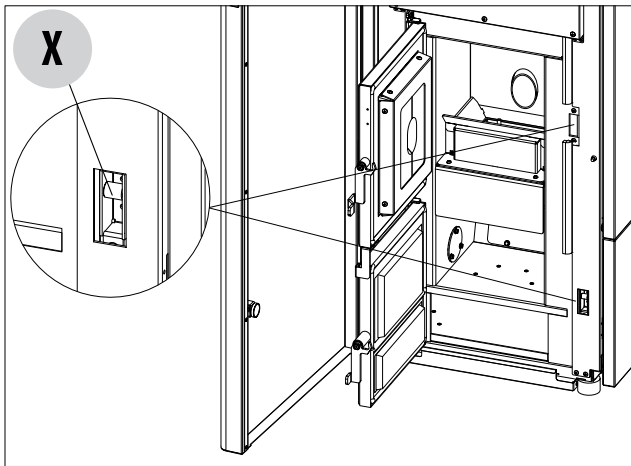
ACHTUNG:

Wie häufig die Rauchabzugsanlage zu reinigen ist, ist entsprechend des Gebrauchs des Heizkessels und der Art der Installation zu bestimmen.

Es wird empfohlen, die Wartung und die Reinigung am Saisonende dem autorisierten Kundendienst anzuvertrauen, da dieser nicht nur die oben genannten Arbeiten ausführt, sondern auch eine allgemeine Kontrolle aller Bauteile.

REGELMÄSSIGE ÜBERPRÜFUNG DER FUNKTIONSTÜCHTIGKEIT DER TÜRSCHLIESSUNG

Sicherstellen, dass die Türschließung eine ausreichende Dichtheit gewährleistet (mit dem „Papierblatttest“), und dass der Verschlussriegel (X auf der Abbildung) nicht über das Blech, auf dem er befestigt ist, hinausragt. Bei einigen Produkten muss die Verkleidung demontiert werden, um feststellen zu können, ob der Riegel bei geschlossener Tür übersteht.



AUSSERBETRIEBSETZEN (Saisonende)

Am Ende jeder Saison, bevor das Gerät abgeschaltet wird, wird empfohlen, den Pelletbehälter mithilfe eines Sauggerätes mit langem Schlauch, komplett zu leeren.

Es wird empfohlen, das unbenutzte Pellet aus der Brennkammer zu entfernen, da es Feuchtigkeit speichern kann. Etwaige Kanalisierungen für die Verbrennungsluft, die Feuchtigkeit in die Brennkammer bringen können, sind abzutrennen und vor allem sollte der Fachtechniker bei der jährlichen geplanten Wartung am Saisonende den Lack im Inneren der Brennkammer mit vorgesehenen Silikonlacken in Sprayform wieder auffrischen. Auf diese Weise wird der Lack die Innenteile der Brennkammer schützen und jede Art von Oxidation blockieren.

Während seiner Stillstandszeit muss das Gerät vom Stromnetz getrennt werden. Aus Sicherheitsgründen empfehlen wir, besonders wenn Kinder im Haus sind, stets das Versorgungskabel abzuziehen.

Wenn sich beim Wiedereinschalten nach Drücken des Hauptschalters an der Seite des Geräts das Display der Bedientafel nicht einschaltet, könnte der Austausch der Sicherung erforderlich sein.

An der Rückseite des Geräts befindet sich unter der Steckdose ein Fach für die Sicherungen. Nachdem der Stecker aus der Steckdose gezogen wurde, mit einem Schraubenzieher den Deckels des Sicherungsfachs öffnen und falls nötig die Sicherungen austauschen (3,15 A träge).

17-REINIGUNG UND WARTUNG

AUSTAUSCH DES DRUCKABLASSVENTILS DER BRENNKAMMER

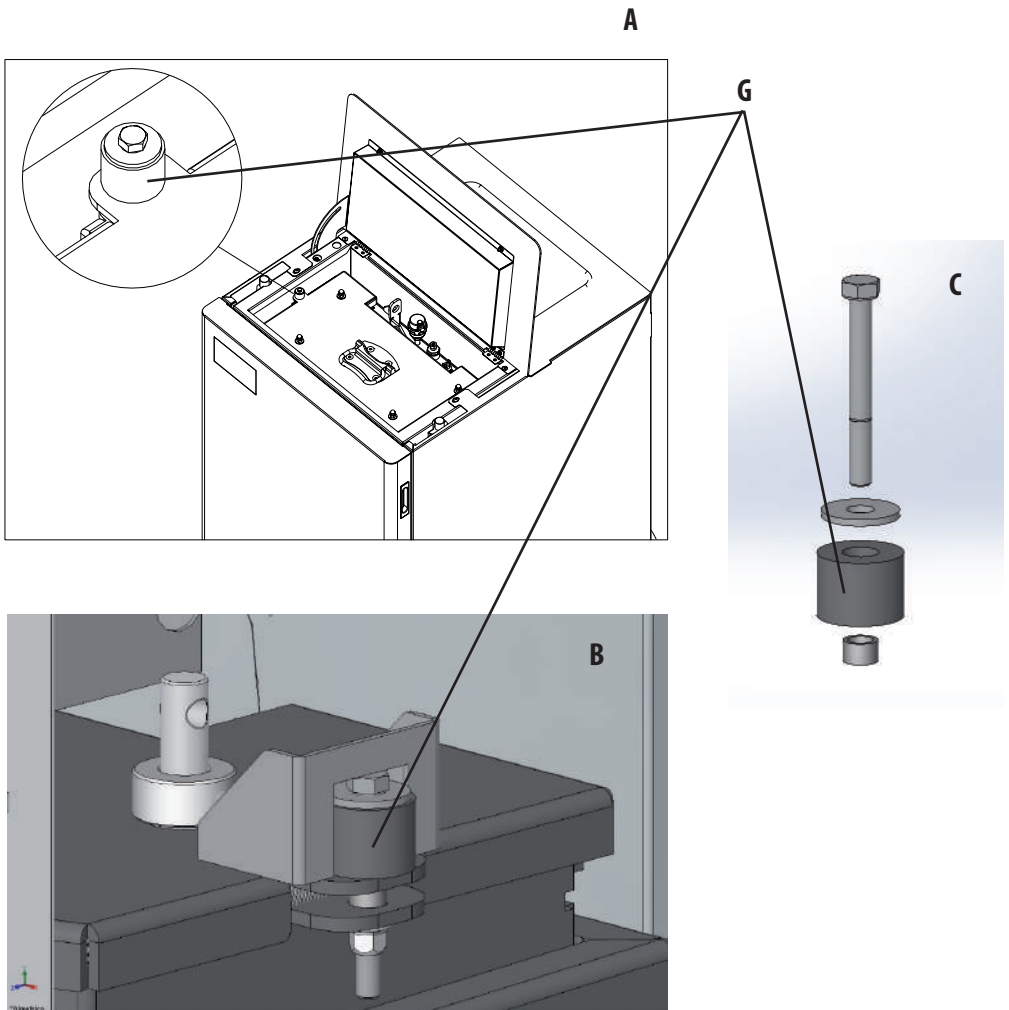
Der Überdruckgummi „G“ der Brennkammer (Abb.A) könnte sich abnutzen und/oder beschädigt werden, daher ist er zur Gewährleistung des einwandfreien Systembetriebs mindestens ein Mal im Jahr auszutauschen.

Der Austausch ist wie nachstehend beschrieben vorzunehmen:

- Die vordere Klappe anheben und, wenn nötig, die Seitenplatte abnehmen.
- Schraube-Scheibe-Gummi-Rolle wie in Abb. A/C gezeigt abdrehen (von beiden Seiten des Deckels). Nun wird der neue Bausatz eingebaut:
- Schraube-Scheibe-Gummi-Rolle wie in Abb. C gezeigt zueinander ausrichten und am Gerät anschrauben.
- Die Schraube fest anziehen.

Anhand der im Bausatz enthaltenen Schablone überprüfen, ob der Gummi richtig zusammengedrückt ist.

- Die Schablone auf den Deckel stellen (Abb.B); der Schraubenkopf muss den oberen Bezug berühren. Andernfalls die Schraube anziehen oder losdrehen, bis das der Fall ist (die Abbildung dient nur zur Orientierung).



17-REINIGUNG UND WARTUNG

KONTROLLE DER INNEREN BAUTEILE



ACHTUNG!

Die Kontrolle der elektromechanischen Bauteile darf ausschließlich von Fachpersonal mit den erforderlichen Kenntnissen im Bereich der Heiztechnik und Elektrik vorgenommen werden.

Es wird empfohlen, diese Wartung jährlich durchzuführen (im Rahmen eines Wartungsvertrags), die eine Sicht- und Funktionskontrolle der inneren Bauteile umfasst. Nachstehend sind die Kontrollen bzw. Wartungsarbeiten zusammengefasst, die für einen einwandfreien Betrieb des Geräts unerlässlich sind.

Reinigung durch den Benutzer

TEILE/INTERVALL	15 TAGE	30 TAGE	60 TAGE
Brennschale	•		
Aschenkasten	•		
Trolley (OPTIONAL)		•*	•*
Unteres Fach		•*	•*

***SIEHE ABSATZ „REINIGUNG TROLLEY“**

Regelmäßige Reinigung durch den qualifizierten Techniker

TEILE/INTERVALL	7 TAGE	15 TAGE	60 TAGE	1 JAHR
Wärmetauscher komplett				•
Rauchgasleitung				•
Türdichtung				•
Innenteile				•
Schornstein				•
Umwälzpumpe				•
Plattenwärmetauscher				•
Hydraulische Komponenten				•
Elektromechanische Komponenten				•
Silikondämpfer für die Brennkammer zum Schutz vor Überdruck				•

REINIGUNG DES DISPLAY DER BEDIENTAFEL



ACHTUNG!!

DAS DISPLAY DER BEDIENTAFEL IST SEHR EMPFINDLICH, ES WIRD MIT EINER SCHUTZFOLIE GELIEFERT.

RATSCHLÄGE ZUM REINIGEN:

Mit einem weichen, trockenen oder leicht befeuchteten Baumwollappen reinigen.

Keine aggressiven Reinigungsmittel oder Polyesterlappen verwenden.

Keine scheuernden Schwämme, Reinigungsmittel in Pulverform oder Lösungsmittel wie Alkohol oder Benzin verwenden, da die Oberfläche dadurch beschädigt werden könnte.

18-STÖRUNGEN/URSACHEN/LÖSUNGEN



ACHTUNG:

Sämtliche Reparaturen dürfen ausschließlich durch einen spezialisierten Techniker bei ausgeschaltetem Ofen und gezogendem Netzstecker erfolgen.

STÖRUNG	MÖGLICHE URSACHEN	ABHILFEN
Die Pellets gelangen nicht in die Brennkammer.	Der Pelletbehälter ist leer.	Pelletbehälter füllen.
	Die Schnecke ist durch Späne blockiert.	Behälter entleeren und von Hand die Schnecke von den Spänen befreien.
	Getriebemotor defekt	Getriebemotor ersetzen.
	Elektronische Steuerung defekt	Elektronik ersetzen.
Das Feuer geht aus oder der Ofen schaltet automatisch aus.	Der Pelletbehälter ist leer.	Pelletbehälter füllen.
	Es werden keine Pellets zugeführt.	Siehe vorherige Störung
	Der Sicherheitstemperaturfühler für die Pellet-Temperatur wurde ausgelöst.	Den Ofen abkühlen lassen, den Thermostat zurücksetzen, damit die Blockierung aufgehoben wird, und den Ofen erneut zünden; wenn das Problem fortbesteht, den technischen Kundendienst verständigen.
	Timer aktiviert.	Prüfen, ob die Timer-Einstellung aktiviert ist.
	Die Tür ist nicht richtig geschlossen oder die Dichtungen sind verschlissen.	Tür schließen und Dichtungen gegen neue Original-Dichtungen austauschen lassen.
	Ungeeignete Pellets	Pellets mit einer Pelletsorte, die vom Hersteller empfohlen wird, ersetzen.
	Ungenügende Pellet-Zuführung	Brennstoffzufuhr entsprechend den Hinweisen in der Anleitung kontrollieren lassen.
	Brennkammer verschmutzt	Brennkammer entsprechend der Gebrauchsanweisung reinigen.
	Abzug verstopft	Rauchgasleitung reinigen.
	Störung am Rauchgasgebläse	Motor überprüfen und gegebenenfalls austauschen.
	Die Temperatur im Wasserbehälter ist zu hoch.	Das korrekte Funktionieren der Umwälzpumpe und des ganzen hydraulischen Kreislaufs kontrollieren.

18-STÖRUNGEN/URSACHEN/LÖSUNGEN

STÖRUNG	MÖGLICHE URSACHEN	ABHILFEN
Der Ofen funktioniert einige Minuten lang und schaltet dann aus.	Die Zündphase wurde nicht abgeschlossen.	Zündphase wiederholen.
	Zeitweiliger Stromausfall	Automatischen Neustart abwarten.
	Rauchgasleitung verstopft	Rauchgasleitung reinigen.
	Temperaturfühler sind defekt oder gestört	Fühler prüfen und ersetzen.
Die Pellets sammeln sich in der Brennschale an, die Glasscheibe der Tür wird verschmutzt und die Flamme ist schwach.	Ungenügend Verbrennungsluft	Sicherstellen, dass der Raum eine Zuluftöffnung hat und dass diese frei ist. Sicherstellen, dass der Verbrennungsluftfilter am Rohr Ø 5 cm für den Lufteintritt nicht verstopft ist. Brennschale reinigen und sicherstellen, dass alle Löcher offen sind. Generalreinigung der Brennkammer und der Rauchgasleitung durchführen. Den Zustand der Türdichtungen prüfen.
	Pellets feucht oder ungeeignet	Pelletsorte wechseln.
	Motor des Rauchgas-Absauggebläses defekt	Motor überprüfen und gegebenenfalls austauschen.
Der Motor des Rauchgas-Absauggebläses funktioniert nicht.	Der Ofen wird nicht mit Spannung versorgt.	Netzspannung und Schutzsicherung kontrollieren.
	Der Motor wird wegen einer Verstopfung blockiert.	Generalreinigung der Brennkammer und der Rauchgasleitung durchführen.
	Der Motor ist defekt	Motor und Kondensator überprüfen und gegebenenfalls austauschen.
	Die Hauptplatine ist defekt.	Elektronik ersetzen.
	Die Bedientafel ist defekt.	Bedientafel ersetzen.
Der Ofen startet nicht.	Stromausfall	Überprüfen, ob der Stecker eingesteckt ist und der Hauptschalter auf Position "I" steht.
	Pellet-Fühler oder Wasserfühler blockiert	Abkühlung des Pelletbehälters oder des Wassertanks abwarten und das Gerät wieder einschalten.
	Sicherung durchgebrannt	Sicherung austauschen.
	Zündkerze defekt	Zündkerze prüfen und gegebenenfalls austauschen.

18-STÖRUNGEN/URSACHEN/LÖSUNGEN

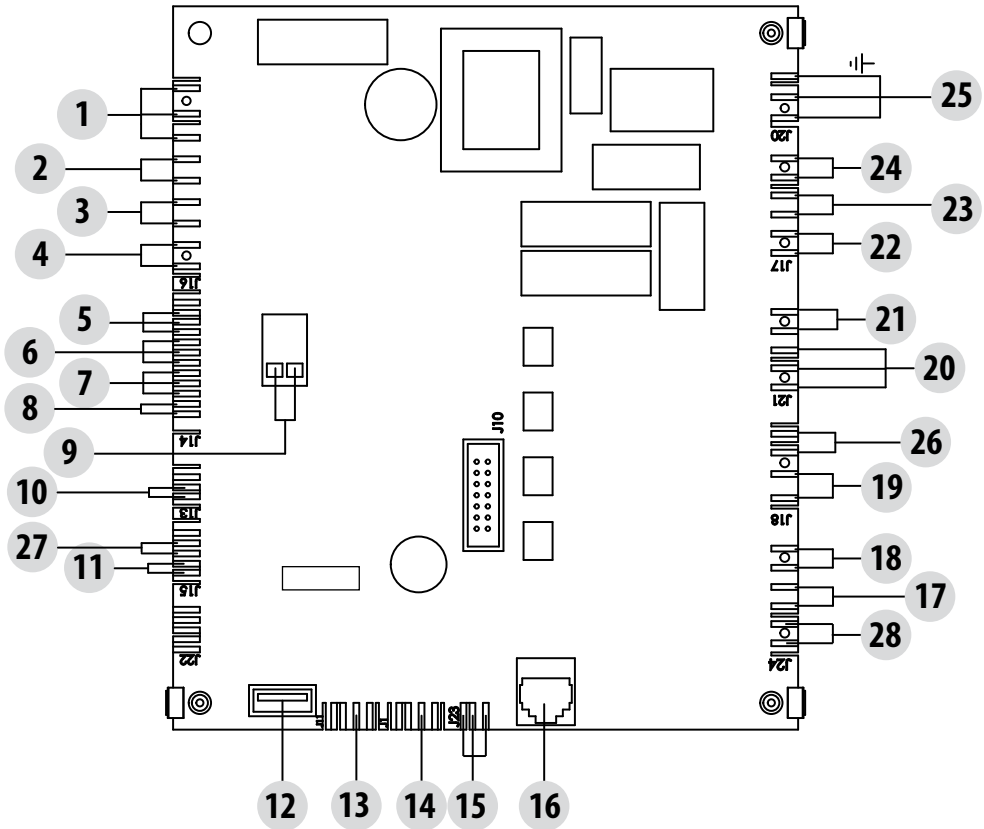
STÖRUNGEN AM WASSERKREISLAUF

STÖRUNG	MÖGLICHE URSACHEN	ABHILFEN
Kein Temperaturanstieg trotz Betrieb des Ofens	Verbrennung falsch eingestellt.	Kontrolle des Rezepts
	Heizkessel / Anlage verschmutzt	Heizkessel kontrollieren und reinigen.
	Ofenleistung ungenügend	Kontrollieren, ob der Ofen für die Anforderungen der Anlage richtig ausgelegt ist.
	Minderwertige Pelletsorte	Einsatz von Pellets des Herstellers
Kondenswasser im Heizkessel	Falsche Einstellung der Temperatur des Heizkessels oder der Pumpe	Den Ofen oder die Pumpe auf eine höhere Temperatur einstellen.
	Ungenügender Brennstoffverbrauch	Kontrolle des Rezepts
Heizkörper im Winter kalt	Raumthermostat (lokal oder remote) zu niedrig eingestellt. Bei Remote-Thermostat kontrollieren, ob er defekt ist.	Auf eine höhere Temperatur einstellen, gegebenenfalls austauschen (wenn remote).
	Die Umwälzpumpe ist blockiert und läuft nicht.	Zum Lösen der Blockierung der Umwälzpumpe den Verschluss öffnen und die Welle mit einem Schraubenzieher drehen.
	Die Umwälzpumpe läuft nicht.	Ihre elektrischen Anschlüsse kontrollieren, sie gegebenenfalls austauschen.
	Luft in den Heizkörpern	Heizkörper entlüften.
Es kommt kein warmes Wasser.	Umwälzpumpe blockiert.	Blockierung der Umwälzpumpe lösen.



Wenn der Ofen NICHT so verwendet wird, wie es im vorliegenden Handbuch vorgeschrieben ist, lehnt der Hersteller jede Haftung für Schäden an Personen und Sachen ab, die entstehen könnten. Außerdem wird jede Haftung für Personen- und Sachschäden abgelehnt, die auf die Nichtbeachtung der Anleitung zurückzuführen sind, außerdem:

- **Die kursiv gedruckten Arbeiten dürfen ausschließlich durch Fachpersonal des Herstellers ausgeführt werden.**
- **Bei Wartungs-, Reinigungs- und Reparaturarbeiten sind alle erforderlichen Sicherheits- und Vorsichtsmaßnahmen zu treffen.**
- **Sicherheitsvorrichtungen nicht manipulieren.**
- **Sicherheitsvorrichtungen nicht entfernen.**
- **Den Ofen an ein wirksames Rauchgasabzugssystem anschließen.**
- **Vorher prüfen, ob der Raum, in dem das Gerät installiert werden soll, ausreichend belüftet ist.**



ZEICHENERKLÄRUNG VERDRÄHTUNG HAUPTPLATINE

- | | |
|---------------------------------------|---------------------------------|
| 1. HILFSRELAIS (C-NO-NC) | 15. STEUERUNG PMW-PUMPE |
| 2. DOMOTISCHER KONTAKT | 16. BEDIENPANEL |
| 3. RAUMTEMPERATURFÜHLER | 17. THERMOSCHUTZSCHALTER WASSER |
| 4. HILFSEINGANG | 18. THERMOSCHUTZSCHALTER TANK |
| 5. ENCODER GEBLÄSE RAUCHGASE | 19. REINIGUNG DER BRENNSCHALE |
| 6. ENCODER GETRIEBEMOTOR | 20. DREI-WEGE-VENTIL |
| 7. DRUCKWANDLER | 21. VERSORGUNG PUMPE REINIGUNG |
| 8. TEMPERATURFÜHLER WASSER | 22. GETRIEBEMOTOR |
| 9. RAUCHGAS-TEMPERATURFÜHLER | 23. GEBLÄSE RAUCHGASE |
| 10. SENSOR PELLETT-FÜLLSTAND (OPTION) | 24. ZÜNDKERZE |
| 11. FÜHLER LUFTGEBLÄSE | 25. SCHALTER |
| 12. AKTUALISIERUNG SOFTWARE | 26. REINIGUNG TURBULATOREN |
| 13. EXPANSION | 27. KONTAKT BRENNSCHALE |
| 14. SERIELLE KOMMUNIKATION | |

Hinweis: Die einzelnen Bauteile sind mit vorverdrahteten Verbindern versehen, von denen jeder eine andere Abmessung hat



MCZ GROUP S.p.A.

Via La Croce n°8

33074 Vigonovo di Fontanafredda (PN) – ITALY

Telefono: 0434/599599 r.a.

Fax: 0434/599598

Internet: www.mcz.it

e-mail: mcz@mcz.it