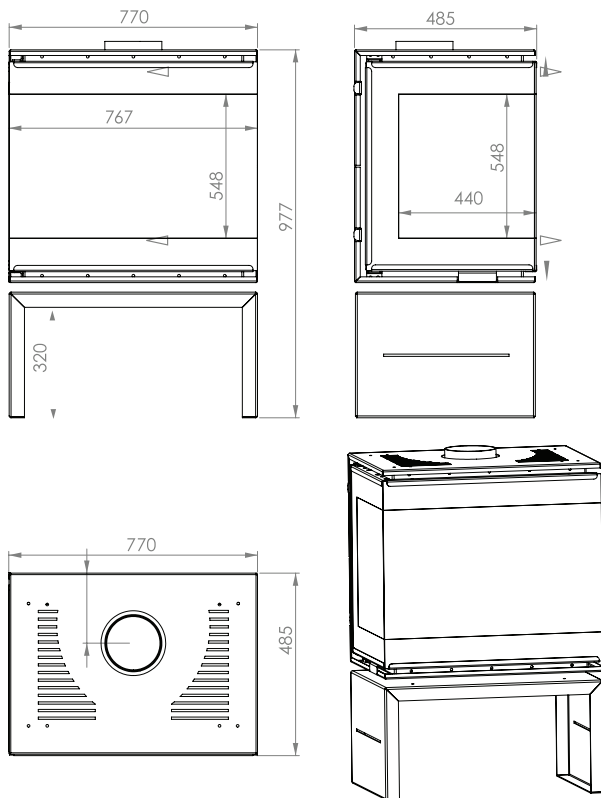


**TECHNISCHE ZEICHNUNG**



**TECHNISCHE DATEN**

<b>GEWICHT</b>	136 KG
<b>LEISTUNG</b>	8-12 KW
<b>WIRKUNGSGRAD</b>	>75%
<b>BRENNSTOFF VERBRAUCH</b>	2-3.5 kg/h
<b>ABGASTEMERATUR</b>	222 °C
<b>DURCHMESSER</b>	Ø 180 mm
<b>CO</b>	< 1250 mg/m <sup>3</sup>
<b>GARANTIE</b>	5 JAHRE

**ALLGEMEINE MAßE**

<b>HÖHE</b>	977 mm
<b>TIEFE</b>	485 mm
<b>BREITE</b>	670 mm