

Raumheizer CARISMO	Typ	38 F/ ES/ PS			63H F*			63 ES/ PS			73 F*		
Zulassungsgrundlage, bauaufsichtliche Verwendbarkeit		CE-Kennzeichnung gem. Gasgeräteverordnung (EU) 2016/426											
Bauart		C - raumluftunabhängige Gasfeuerstätte											
EU-Baumusterprüfbescheinigung	Produkt-Identnr. (PIN) CE-Kennnr.	E6351/5589 0461CN1009 CE 0461 18			E6430/5650 0461CQ1048 CE 0461 18			E6228/5570 0461BU0955 CE 0461 18			E6422/5663 0461CQ1041 CE 0461 18		
Energieeffizienzklasse		B	B	B	A	B	B	B	B	B	A	A	B
Wirkungsgrad	[%]	84,5	84,5	84,5	88,0	87,1	86,7	84,5	84,5	84,5	89,2	89,7	85
zu verwendendes Luft-Abgas-System <sup>1)</sup>		LEDA LAS											
Kategorie		I2E I2H	I2LL	I3 B/P	I2E I2H	I2LL	I3 B/P	I2E I2H	I2LL	I3 B/P	I2E I2H	I2LL	I3 B/P
Gasart, Erdgas		E / H	LL		E / H	LL		E / H	LL		E / H	LL	
		H/G20	L/G25	G31	H/G20	L/G25	G31	H/G20	L/G25	G31	H/G20	L/G25	G31
im Auslieferungszustand eingestellte Gasart bzw. umrüstbare Gasart		eingestellt	eingestellt	eingestellt	eingestellt	umrüstbar	eingestellt	eingestellt	eingestellt	eingestellt	eingestellt	umrüstbar	eingestellt
Anschlussdruck / Vordruck	[mbar]	20	20	50	20	20	50	20	20	50	20	20	50
Bestimmungsländer		DE, AT, CH	DE	DE, AT, CH	DE, AT, CH	DE	DE, AT, CH	DE, AT, CH	DE	DE, AT, CH	DE, AT, CH	DE	DE, AT, CH
Nennwärmeleistung	[kW]	5,4	5,7	4,9	8,1	7,1	6,7	7,1	6,0	6,2	10,1	8,4	7,0
Nennwärmebelastung H <sub>i</sub>	[kW]	6,4	6,7	5,8	9,2	8,1	7,7	8,4	7,1	7,3	11,4	9,4	8,2
Nennwärmebelastung H <sub>s</sub>	[kW]	7,1	7,4	6,4	10,2	9,0	8,5	9,3	7,9	8,1	12,7	10,4	9,1
Leistungsbereich	[kW]	2 - 5,4	2 - 5,7	2 - 4,9	2 - 8,1	2 - 7,1	2 - 6,7	2 - 7,1	2 - 6,0	2 - 6,2	2 - 10,1	2 - 8,4	2 - 8,2
Brennerdruck max.	[mbar]	13,2	13,8	23,7	17,6	21,0	29,7	19,2	19,6	28,5	14,6	18	28,5
Brennerdruck min.	[mbar]	5,8	5,0	15,5	12,3	15,1	3,1	4,5	4,6	9,2	11,8	11,6	18
Gasdurchsatz, max.	[m <sup>3</sup> /h]	0,67	0,8	0,27	1,0	1,1	0,3	0,89	0,87	0,24	1,2	1,3	0,32
Effizienzklasse (nach DIN EN 613)		2											
NOx-Konzentration	[mg/kWh]	92	92	92	72,8	72,8	72,8	91	91	91	44,4	44,4	44,4
<b>Angaben zum Brand- und Wärmeschutz</b>													
<b>Dämmschichtdicken (Angabe in mm Referenzdämmstoff <sup>2)</sup>) zum Brandschutz bei zu schützenden Anbauflächen (zuzüglich 100 mm Vormauerung, nach TR OL)</b>													
seitlich / hinten / zur Decke	[mm]	100 / 100 / 50											
<b>Dämmschichtdicken zum Wärmeschutz bei nicht zu schützenden Anbauflächen</b>													
zum Aufstellboden / sonstige	[mm]	0 / 0											
<b>Abstände zum Brandschutz zu brennbaren bzw. temperaturempfindlichen Bauteilen z.B. Möbel etc.</b>													
seitliche Abstände	[mm]	150 (zwischen ungedämmter Verkleidung und Bauteil)											
	[mm]	25 (zwischen Gas-Kamineinsatz und Verkleidung-Innenseite)											
	[mm]	500 (zwischen Zuluftgitter und Bauteil)											
Abstand nach vorne	[mm]	500 (zwischen Zuluftgitter und Bauteil)											
	[mm]	1000 (im Strahlungsbereich der Scheibe)											
	[mm]	500 (wie vor, aber mit beidseitig belüftetem Strahlungsschutz)											
Abstand nach oben	[mm]	1000 (zwischen Zuluftgitter und Bauteil)											
Abstand nach unten	[mm]	200 mm (zwischen Fußboden und Gas-Kamineinsatz)											
<b>Abmessungen und Massen</b>													
Masse Raumheizer	[kg]	75			85			85			98		
LAS-Durchmesser <sup>1)</sup>	[Ømm]				100 / 150						130 / 200		

<sup>1)</sup> mit Doppelbrenner

<sup>2)</sup> Die Konvektions-Raumheizer für gasförmige Brennstoffe CARISMO erfüllen zusammen mit dem konzentrischen LEDA Luft-Abgas-System die Anforderungen der DIN EN 613. Die entsprechende Kennzeichnung für das LAS ist: Luft-Abgas-System DIN V 18160-1: T450 N2 D 1 O50 L00.

<sup>3)</sup> Referenzdämmstoff nach AGI-Q 132, WLG mind. 040, entsprechend der Vorgaben der TROL 2006 - Fachregel Ofen- und Luftheizungsbau. Alternativ können auch Ersatzdämmstoffe (z.B. Promat, Thermax etc.) verwendet werden. Dadurch verringert sich die Dämmstoffschichtstärke erheblich.

<sup>4)</sup> Absprache zur Nutzung mit dem zuständigen Schornsteinfeger erforderlich.

Raumheizer CARISMO		Typ	73H F/ DS*			73H US*			85 US		
Zulassungsgrundlage, bauaufsichtliche Verwendbarkeit		CE-Kennzeichnung gem. Gasgeräteverordnung (EU) 2016/426									
Bauart		C - raumluftunabhängige Gasfeuerstätte									
EU-Baumusterprüfbescheinigung Produkt-Identnr. (PIN) CE-Kennnr.		E6422/5663 0461CQ1041 CE 0461 18			E6422/5663 0461CQ1041 CE 0461 18			E6391/5640 0461CP1023 CE 0461 18			
Energieeffizienzklasse		A	A	B	A	A	B	A	A	B	
Wirkungsgrad		[%]	89,2	89,7	85	89,2	89,7	85	92,0	90,6	84,5
zu verwendendes Luft-Abgas-System <sup>1)</sup>		LEDA LAS									
Kategorie		I2E I2H	I2LL	I3 B/P	I2E I2H	I2LL	I3 B/P	I2E I2H	I2LL	I3 B/P	
Gasart, Erdgas		E / H	LL		E / H	LL		E / H	LL		
		H/G20	L/G25	G31	H/G20	L/G25	G31	H/G20	L/G25	G31	
im Auslieferungszustand eingestellte Gasart bzw. umrüstbare Gasart		eingestellt	umrüstbar	eingestellt	eingestellt	umrüstbar	eingestellt	eingestellt	umrüstbar	eingestellt	
Anschlussdruck / Vordruck		[mbar]	20	20	50	20	20	50	20	20	50
Bestimmungsländer		DE, AT, CH	DE	DE, AT, CH	DE, AT, CH	DE	DE, AT, CH	DE, AT, CH	DE	DE, AT, CH	
Nennwärmeleistung		[kW]	10,1	8,4	7,0	10,1	8,4	7,0	9,1	8,5	8,2
Nennwärmebelastung H <sub>i</sub>		[kW]	11,4	9,4	8,2	11,4	9,4	8,2	9,9	9,4	9,7
Nennwärmebelastung H <sub>s</sub>		[kW]	12,7	10,4	9,1	12,7	10,4	9,1	11,0	10,4	10,7
Leistungsbereich		[kW]	2 - 10,1	2 - 8,4	2 - 7,0	2 - 10,1	2 - 8,4	2 - 7,0	2 - 9,1	2 - 8,5	2 - 8,2
Brennerdruck max.		[mbar]	14,6	18	28,5	14,6	18	28,5	10,9	10,9	36
Brennerdruck min.		[mbar]	11,8	11,6	18,0	11,8	11,6	18	2,5	2,4	8,4
Gasdurchsatz, max.		[m³/h]	1,2	1,3	0,32	1,2	1,3	0,32	1,05	1,0	0,39
Effizienzklasse DIN EN 613		2									
NOx-Konzentration		[mg/kWh]	44,4	44,4	44,4	44,4	44,4	44,4	107,9	107,9	107,9
Angaben zum Brand- und Wärmeschutz											
Dämmschichtdicken (Angabe in mm Referenzdämmstoff <sup>2)</sup> ) zum Brandschutz bei zu schützenden Anbauflächen (zuzüglich 100 mm Vormauerung, nach TR OL)											
seitlich / hinten / zur Decke		[mm]	100 / 100 / 50								
Dämmschichtdicken zum Wärmeschutz bei nicht zu schützenden Anbauflächen											
zum Aufstellboden / sonstige		[mm]	0 / 0								
Abstände zum Brandschutz zu brennbaren bzw. temperaturempfindlichen Bauteilen z.B. Möbel etc.											
seitliche Abstände		[mm]	150 (zwischen ungedämmter Verkleidung und Bauteil)								
		[mm]	25 (zwischen Gas-Kamineinsatz und Verkleidung-Innenseite)								
		[mm]	500 (zwischen Zuluftgitter und Bauteil)								
Abstand nach vorne		[mm]	500 (zwischen Zuluftgitter und Bauteil)								
		[mm]	1000 (im Strahlungsbereich der Scheibe)								
		[mm]	500 (wie vor, aber mit beidseitig belüftetem Strahlungsschutz)								
Abstand nach oben		[mm]	1000 (zwischen Zuluftgitter und Bauteil)								
Abstand nach unten		[mm]	200 mm (zwischen Fußboden und Gas-Kamineinsatz)								
Abmessungen und Massen											
Masse Raumheizer		[kg]	75			75			108		
LAS-Durchmesser <sup>1)</sup>		[Ømm]	130 / 200								

\*mit Doppelbrenner

<sup>1)</sup> Die Konvektions-Raumheizer für gasförmige Brennstoffe CARISMO erfüllen zusammen mit dem konzentrischen LEDA Luft-Abgas-System die Anforderungen der DIN EN 613. Die entsprechende Kennzeichnung für das LAS ist: Luft-Abgas-System DIN V 18160-1: T450 N2 D 1 O50 L00.

<sup>2)</sup> Referenzdämmstoff nach AGI-Q 132, WLG mind. 040, entsprechend der Vorgaben der TROL 2006 - Fachregel Ofen- und Luftheizungsbau. Alternativ können auch Ersatzdämmstoffe (z.B. Promat, Thermax etc.) verwendet werden. Dadurch verringert sich die Dämmstoffschichtstärke erheblich.

Raumheizer CARISMO		100 F/ DS*			100 ES*			100 PS*			120 F/ DS*			
Zulassungsgrundlage, bauaufsichtliche Verwendbarkeit		CE-Kennzeichnung gem. Gasgeräteverordnung (EU) 2016/426												
Bauart		C - raumluftunabhängige Gasfeuerstätte												
EU-Baumusterprüfbescheinigung Produkt-Identnr. (PIN) CE-Kennnr.		E6404/5645 0461CP1031 CE 0461 18			E6423/5658 0461CQ1040 CE 0461 18			E6423/5658 0461CQ1040 CE 0461 18			E6404/5645 0461CP1031 CE 0461 18			
Energieeffizienzklasse		B	B	B	B	B	B	B	B	B	B	B		
Wirkungsgrad [%]		84,5	84,5	84,5	84,5	84,5	84,5	84,5	84,5	84,5	84,5	84,5		
zu verwendendes Luft-Abgas-System <sup>1)</sup>		LEDA LAS												
Kategorie		I2E I2H	I2LL	I3 B/P	I2H	I2ELL	I3 B/P	I2H	I2ELL	I3 B/P	I2E I2H	I2LL	I3 B/P	
Gasart, Erdgas		E / H	LL		H	LL		E / H	LL		E / H	LL		
		H/G20	L/G25	G31	H/G20	L/G25	G31	H/G20	L/G25	G31	H/G20	L/G25	G31	
im Auslieferungszustand eingestellte Gasart bzw. umrüstbare Gasart		eingestellt	umrüstbar	eingestellt	eingestellt			eingestellt			eingestellt	umrüstbar	eingestellt	
Anschlussdruck / Vordruck [mbar]		20	20	50	20	20	50	20	20	50	20	20	50	
Bestimmungsländer		DE, AT, CH	DE	DE, AT, CH	DE, AT, CH			DE, AT, CH			DE, AT, CH	DE	DE, AT, CH	
Nennwärmeleistung [kW]		9,4	8,2	9,7	9,7	7,7	6,9	9,7	7,7	8,1	9,5	8,4	7,4	
Nennwärmebelastung H <sub>i</sub> [kW]		11,1	9,7	11,5	11,5	9,1	8,2	11,5	9,1	8,2	11,3	9,9	8,7	
Nennwärmebelastung H <sub>s</sub> [kW]		12,3	10,8	12,6	12,6	10,1	9,1	12,6	10,1	9,1	12,6	11	9,6	
Leistungsbereich [kW]		2 - 9,4	2 - 8,2	2 - 9,7	2 - 9,7	2 - 7,7	2 - 6,9	2 - 9,7	2 - 7,7	2 - 6,9	2 - 9,5	2 - 8,4	2 - 7,4	
Brennerdruck max. [mbar]		14,4	17	14,4	14,4	16,5	15,0	14,4	16,5	15,0	11	14	14	
Brennerdruck min. [mbar]		7,1	8,5	10,7	7,0	8,5	10,7	7,0	8,5	10,7	9	11,3	10,4	
Gasdurchsatz, max. [m³/h]		1,18	1,19	0,34	1,18	1,19	0,34	1,18	1,2	0,34	1,2	1,25	0,35	
Effizienzklasse DIN EN 613		2												
NO <sub>x</sub> -Konzentration bzw. Nox-EN613 Klasse (nur 100 ES/PS) [mg/kWh]		72,3	72,3	72,3	81,5	81,5	81,5	81,5	81,5	81,5	72,3	72,3	72,3	
<b>Angaben zum Brand- und Wärmeschutz</b>														
Dämmschichtdicken (Angabe in mm Referenzdämmstoff <sup>2)</sup> ) zum Brandschutz bei zu schützenden Anbauflächen (zuzüglich 100 mm Vormauerung, nach TR OL)														
seitlich / hinten / zur Decke [mm]		100 / 100 / 50												
Dämmschichtdicken zum Wärmeschutz bei nicht zu schützenden Anbauflächen														
zum Aufstellboden / sonstige [mm]		0 / 0												
Abstände zum Brandschutz zu brennbaren bzw. temperaturempfindlichen Bauteilen z.B. Möbel etc.														
seitliche Abstände		[mm]	150 (zwischen ungedämmter Verkleidung und Bauteil)			150 (zwischen ungedämmter Verkleidung und Bauteil)			150 (zwischen ungedämmter Verkleidung und Bauteil)			150 (zwischen ungedämmter Verkleidung und Bauteil)		
		[mm]	25 (zwischen Gas-Kamineinsatz und Verkleidung-Innenseite)			25 (zwischen Gas-Kamineinsatz und Verkleidung-Innenseite)			25 (zwischen Gas-Kamineinsatz und Verkleidung-Innenseite)			25 (zwischen Gas-Kamineinsatz und Verkleidung-Innenseite)		
		[mm]	300 (zwischen Zuluftgitter und Bauteil)			500 (zwischen Zuluftgitter und Bauteil)			300 (zwischen Zuluftgitter und Bauteil)			300 (zwischen Zuluftgitter und Bauteil)		
Abstand nach vorne		[mm]	500 (zwischen Zuluftgitter und Bauteil)			500 (zwischen Zuluftgitter und Bauteil)			500 (zwischen Zuluftgitter und Bauteil)			500 (zwischen Zuluftgitter und Bauteil)		
		[mm]	1000 (im Strahlungsbereich der Scheibe)			1000 (im Strahlungsbereich der Scheibe)			1000 (im Strahlungsbereich der Scheibe)			1000 (im Strahlungsbereich der Scheibe)		
		[mm]	500 (wie vor, aber mit beidseitig belüftetem Strahlungsschutz)			500 (wie vor, aber mit beidseitig belüftetem Strahlungsschutz)			500 (wie vor, aber mit beidseitig belüftetem Strahlungsschutz)			500 (wie vor, aber mit beidseitig belüftetem Strahlungsschutz)		
Abstand nach oben		[mm]	1000 (zwischen Zuluftgitter und Bauteil)			1000 (zwischen Zuluftgitter und Bauteil)			1000 (zwischen Zuluftgitter und Bauteil)			1000 (zwischen Zuluftgitter und Bauteil)		
Abstand nach unten		[mm]	200 mm (zwischen Fußboden und Gas-Kamineinsatz)			200 mm (zwischen Fußboden und Gas-Kamineinsatz)			200 mm (zwischen Fußboden und Gas-Kamineinsatz)			200 mm (zwischen Fußboden und Gas-Kamineinsatz)		
<b>Abmessungen und Massen</b>														
Masse Raumheizer [kg]		120			120			120			120			
LAS-Durchmesser <sup>1)</sup> [Ømm]		100 / 150			130 / 200			130 / 200			100 / 150			

<sup>1)</sup> mit Doppelbrenner

<sup>2)</sup> Die Konvektions-Raumheizer für gasförmige Brennstoffe CARISMO erfüllen zusammen mit dem konzentrischen LEDA Luft-Abgas-System die Anforderungen der DIN EN 613. Die entsprechende Kennzeichnung für das LAS ist: Luft-Abgas-System DIN V 18160-1: T450 N2 D 1 O50 L00.

<sup>2)</sup> Referenzdämmstoff nach AGI-Q 132, WLG mind. 040, entsprechend der Vorgaben der TROL 2006 - Fachregel Ofen- und Luftheizungsbau. Alternativ können auch Ersatzdämmstoffe (z.B. Promat, Thermax etc.) verwendet werden. Dadurch verringert sich die Dämmstoffschichtstärke erheblich.

Raumheizer CARISMO		2050		
Zulassungsgrundlage, bauaufsichtliche Verwendbarkeit		CE-Kennzeichnung gem. Gasgeräteverordnung (EU) 2016/426		
Bauart		C - raumluftunabhängige Gasfeuerstätte		
EU-Baumusterprüfbescheinigung Produkt-Identnr. (PIN) CE-Kennnr		E6346/5610 0461CQ1040 CE 0461 18		
Energieeffizienzklasse		A	A	A
Wirkungsgrad	[%]	94,0	93,0	91,8
zu verwendendes Luft-Abgas-System <sup>1)</sup>		LEDA LAS		
Kategorie		I2E I2H	I2LL	I3 B/P
Gasart, Erdgas		E / H	LL	
		H/G20	L/G25	G31
im Auslieferungszustand eingestellte Gasart bzw. umrüstbare Gasart		eingestellt	umrüstbar	eingestellt
Anschlussdruck / Vordruck	[mbar]	20	20	50
Bestimmungsländer		DE, AT, CH	DE	DE, AT, CH
Nennwärmeleistung	[kW]	8,3	8,0	6,8
Nennwärmebelastung H <sub>i</sub>	[kW]	8,8	8,6	7,4
Nennwärmebelastung H <sub>s</sub>	[kW]	9,8	9,6	8,2
Leistungsbereich	[kW]	2 - 8,3	2 - 8,0	2 - 6,8
Brennerdruck max.	[mbar]	11,1	13,6	28
Brennerdruck min.	[mbar]	3,5	5,9	8,4
Gasdurchsatz, max.	[m <sup>3</sup> /h]	0,92	1,0	0,39
Effizienzklasse DIN EN 613		2		
NOx-Konzentration	[mg/kWh]	95	95	95
<b>Angaben zum Brand- und Wärmeschutz</b>				
Dämmschichtdicken (Angabe in mm Referenzdämmstoff <sup>2)</sup> ) zum Brandschutz bei zu schützenden Anbauflächen (zuzüglich 100 mm Vormauerung, nach TR OL)				
seitlich / hinten / zur Decke	[mm]	100 / 100 / 50		
Dämmschichtdicken zum Wärmeschutz bei nicht zu schützenden Anbauflächen				
zum Aufstellboden / sonstige	[mm]	0 / 0		
Abstände zum Brandschutz zu brennbaren bzw. temperaturempfindlichen Bauteilen z.B. Möbel etc.				
seitliche Abstände	[mm]	150 (zwischen ungedämmter Verkleidung und Bauteil)		
	[mm]	25 (zwischen Gas-Kamineinsatz und Verkleidung-Innenseite)		
	[mm]	300 (zwischen Zuluftgitter und Bauteil)		
Abstand nach vorne	[mm]	500 (zwischen Zuluftgitter und Bauteil)		
	[mm]	1000 (im Strahlungsbereich der Scheibe)		
	[mm]	500 (wie vor, aber mit beidseitig belüftetem Strahlungsschutz)		
Abstand nach oben	[mm]	1000 (zwischen Zuluftgitter und Bauteil)		
Abstand nach unten	[mm]	200 mm (zwischen Fußboden und Gas-Kamineinsatz)		
<b>Abmessungen und Massen</b>				
Masse Raumheizer	[kg]	150		
LAS-Durchmesser <sup>1)</sup>	[Ømm]	130 / 200		

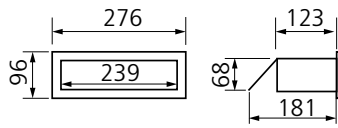
Raumheizer CARISMO

2050

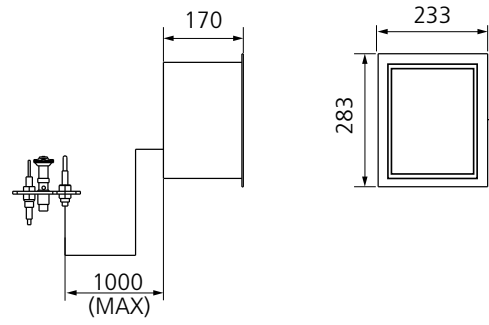
\*mit Doppelbrenner

- <sup>1)</sup> Die Konvektions-Raumheizer für gasförmige Brennstoffe CARISMO erfüllen zusammen mit dem konzentrischen LEDA Luft-Abgas-System die Anforderungen der DIN EN 613. Die entsprechende Kennzeichnung für das LAS ist: Luft-Abgas-System DIN V 18160-1: T450 N2 D 1 O50 L00.
- <sup>2)</sup> Referenzdämmstoff nach AGI-Q 132, WLG mind. 040, entsprechend der Vorgaben der TROL 2006 - Fachregel Ofen- und Luftheizungsbau. Alternativ können auch Ersatzdämmstoffe (z.B. Promat, Thermax etc.) verwendet werden. Dadurch verringert sich die Dämmstoffschichtstärke erheblich.

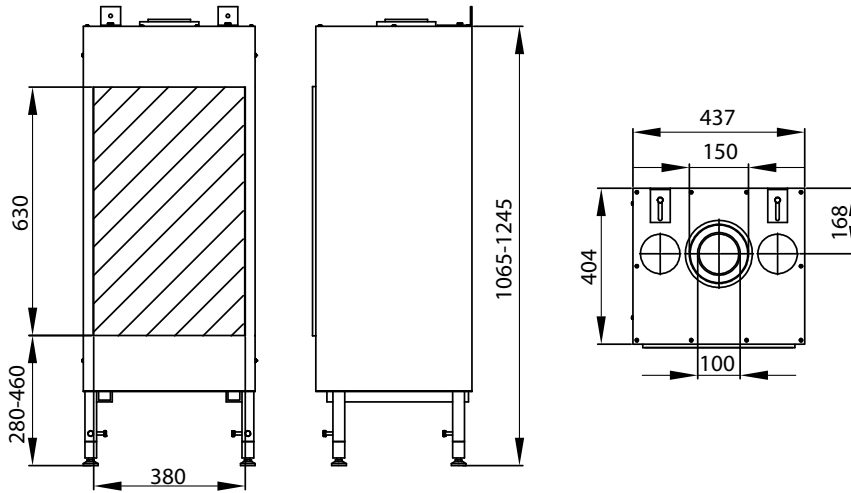
**Warmluftgitter**



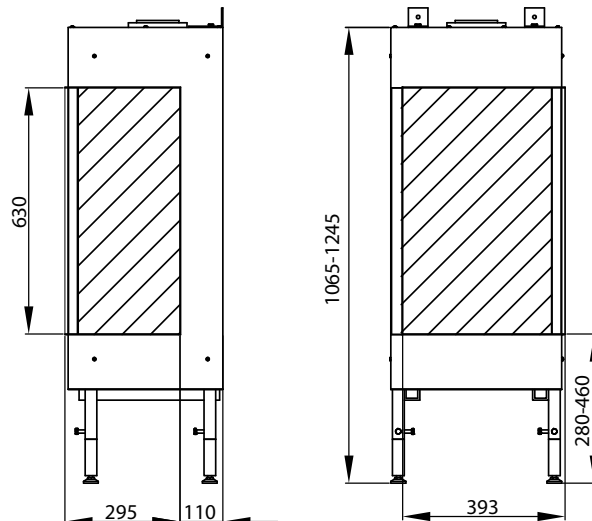
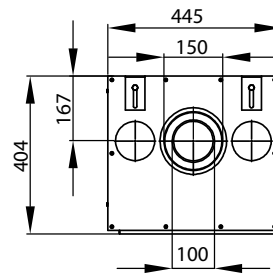
**Steuer- und Reglereinheit**



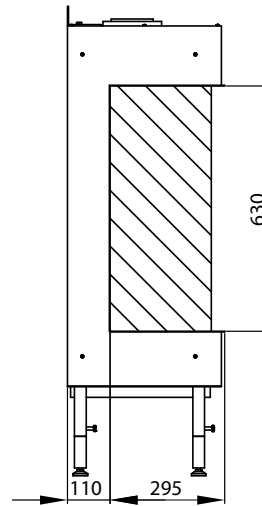
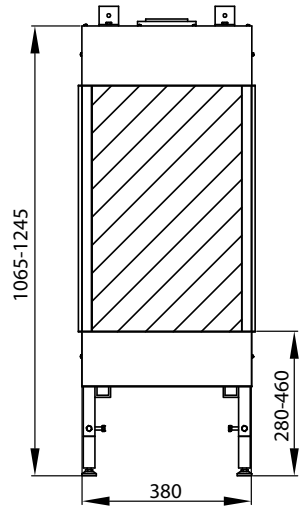
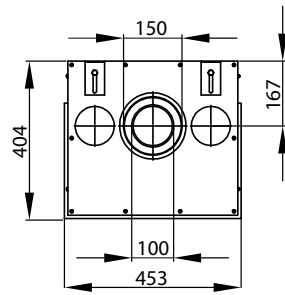
**CARISMO 38 F**



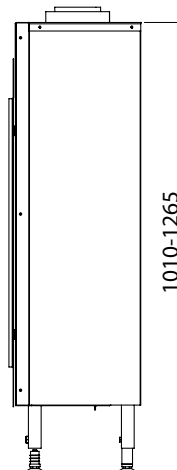
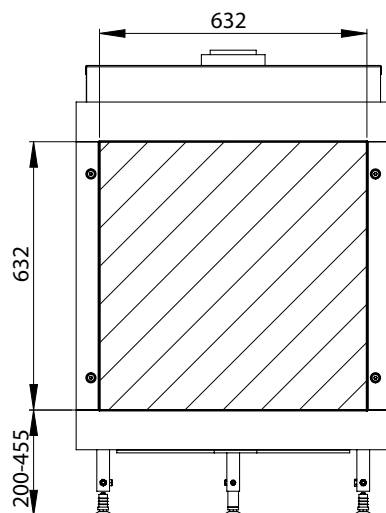
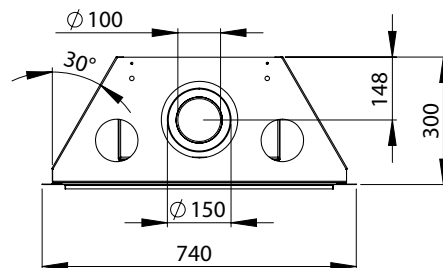
**CARISMO 38 ES R (CARISMO 38 ES L spiegelbildlich)**



**CARISMO 38 PS**



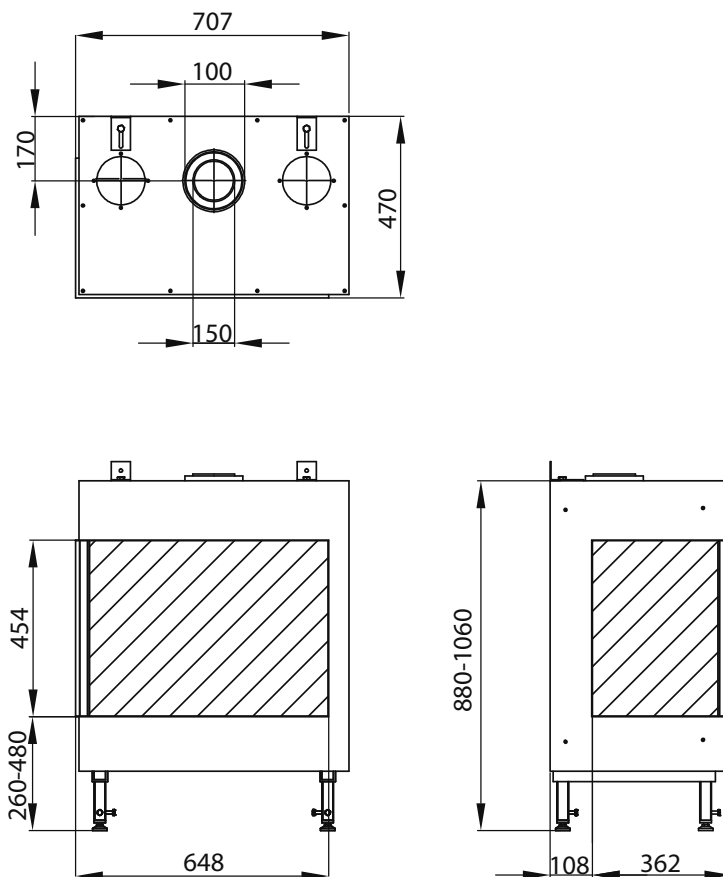
**CARISMO 63H F (hoch)**



**CARISMO 63H F** Einbaubeispiel für Raumecken

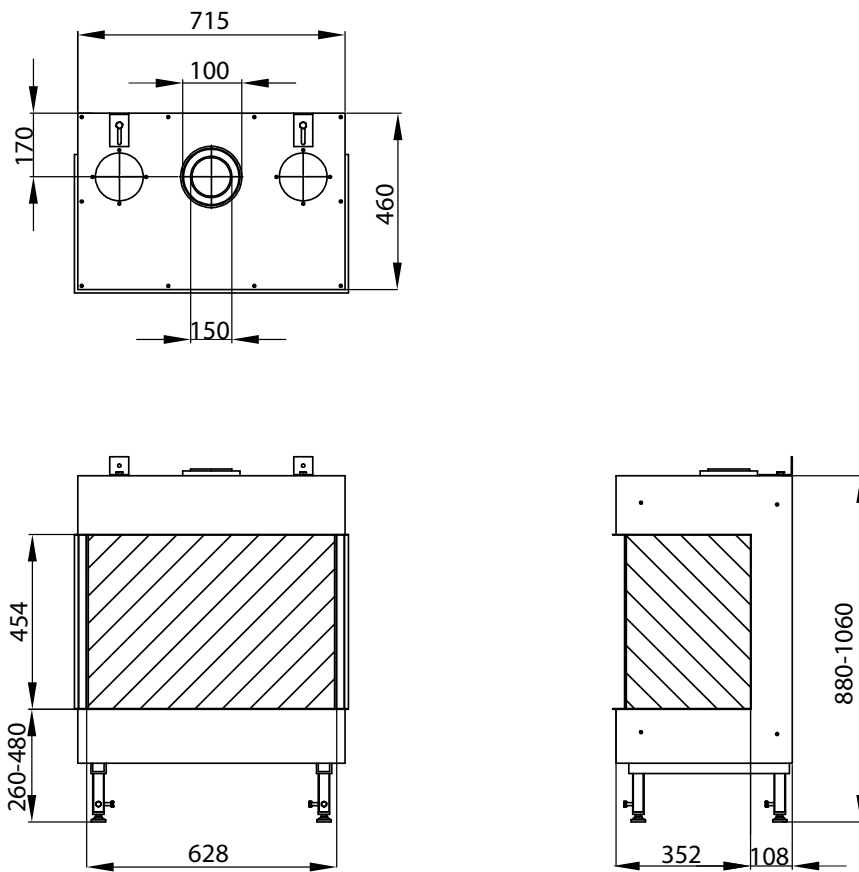


**CARISMO 63 ES L (CARISMO 63 ES R spiegelbildlich)**

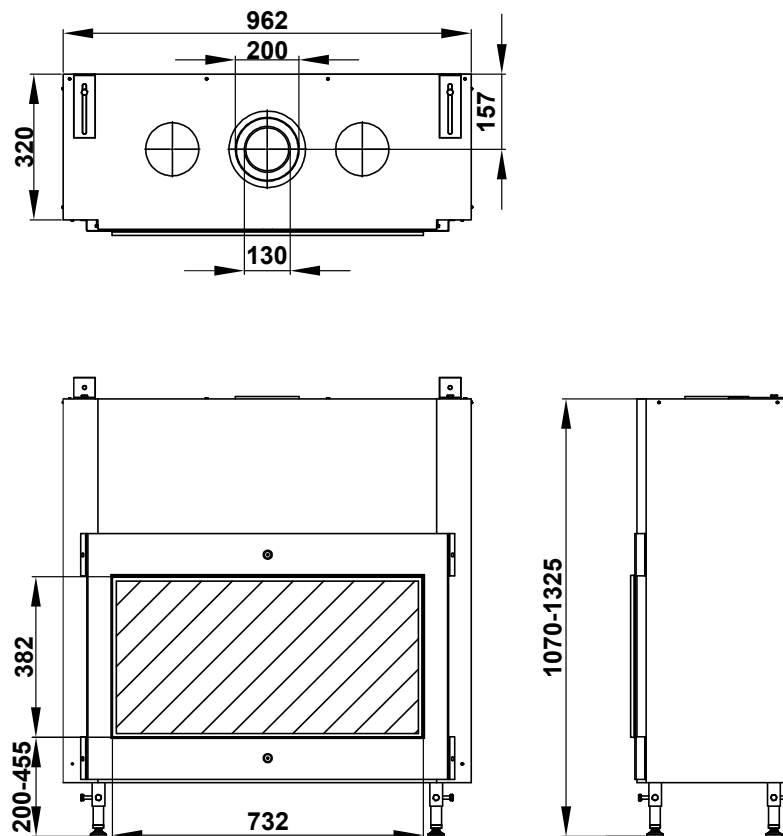




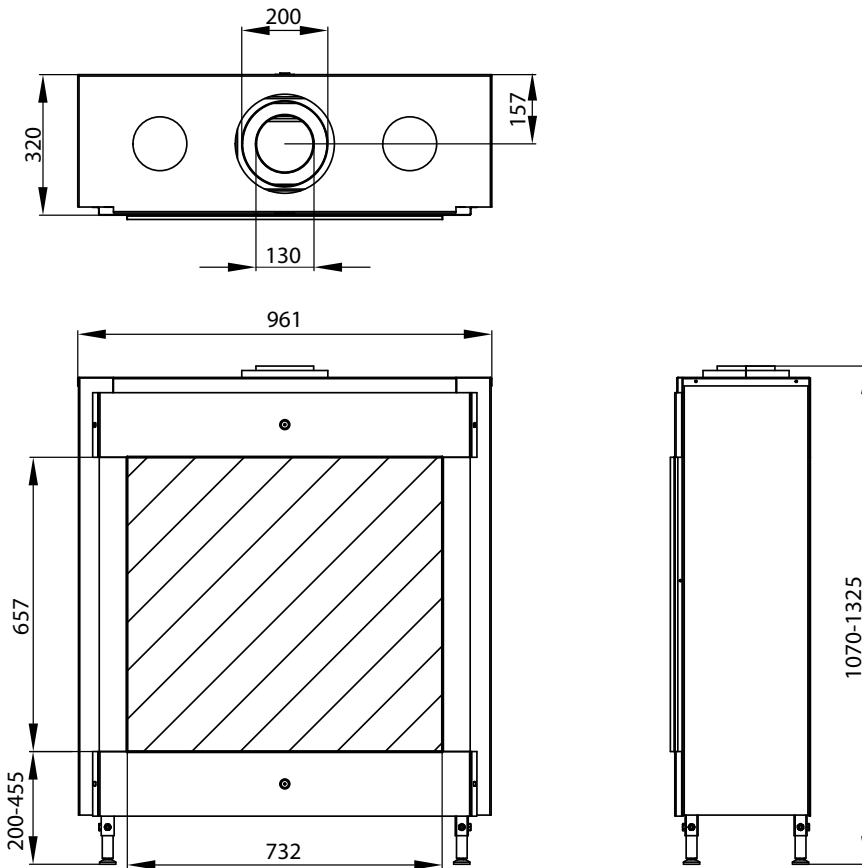
**CARISMO 63 PS**



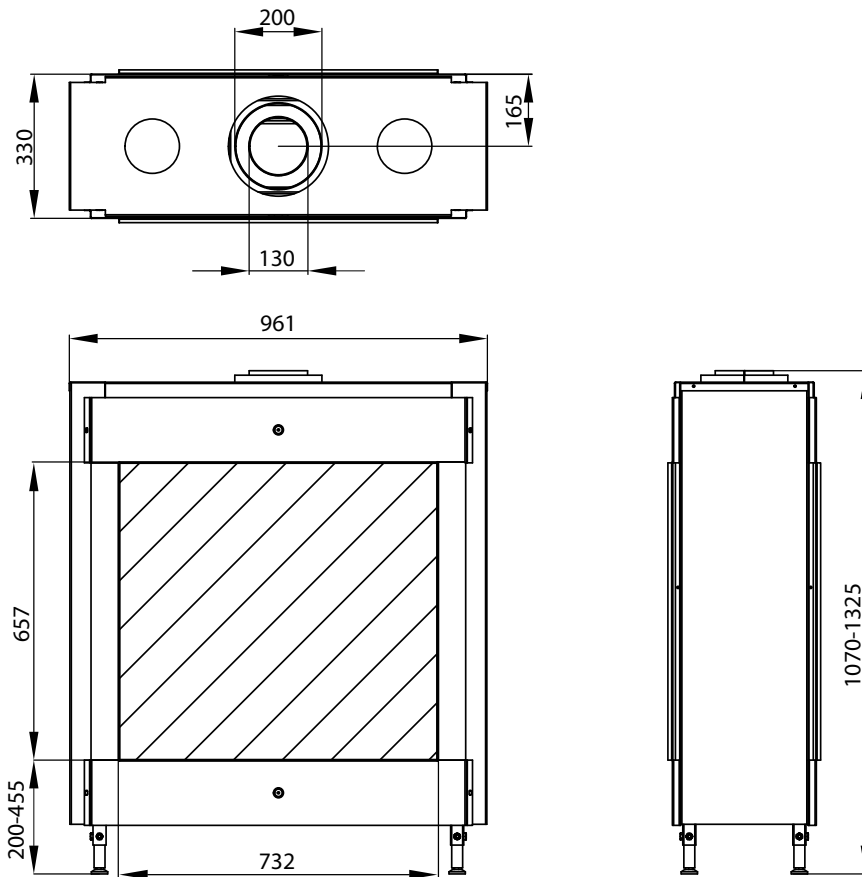
**CARISMO 73 F**



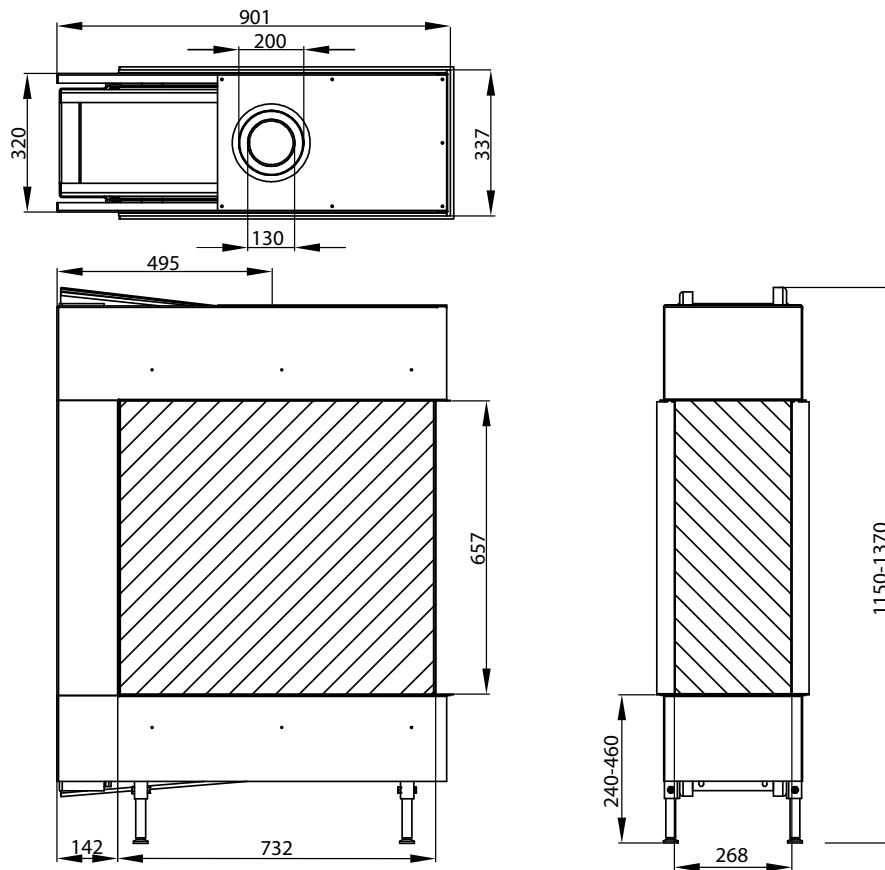
**CARISMO 73H F (hoch)**



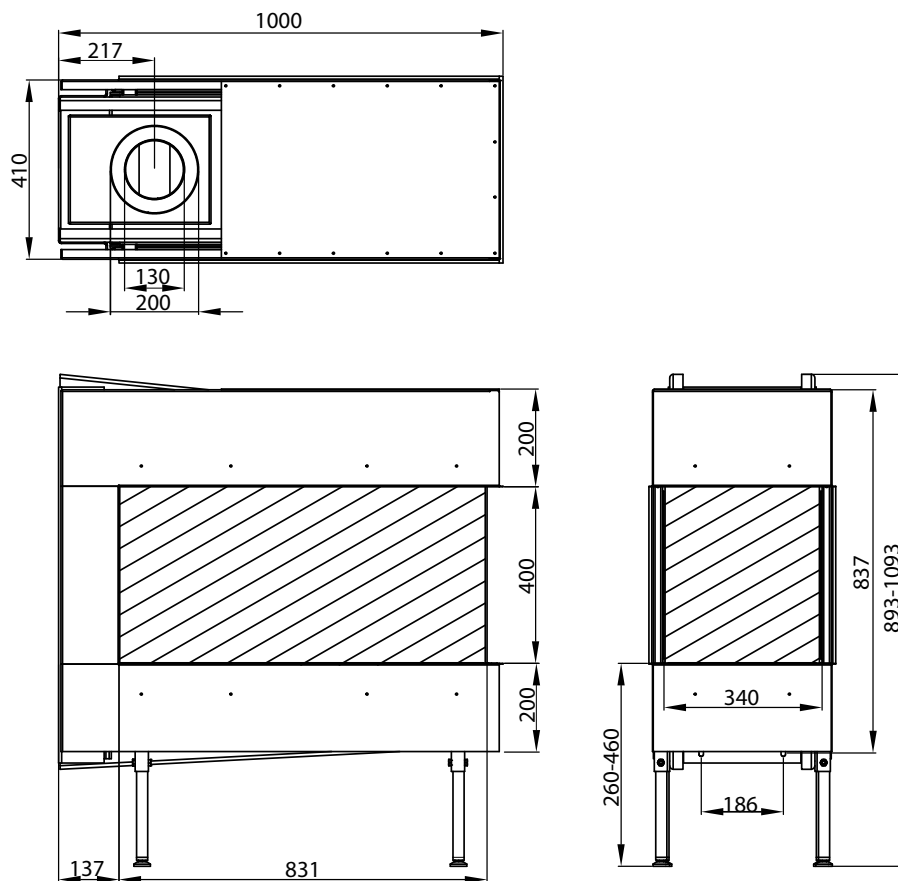
**CARISMO 73H DS (hoch)**



**CARISMO 73H US**

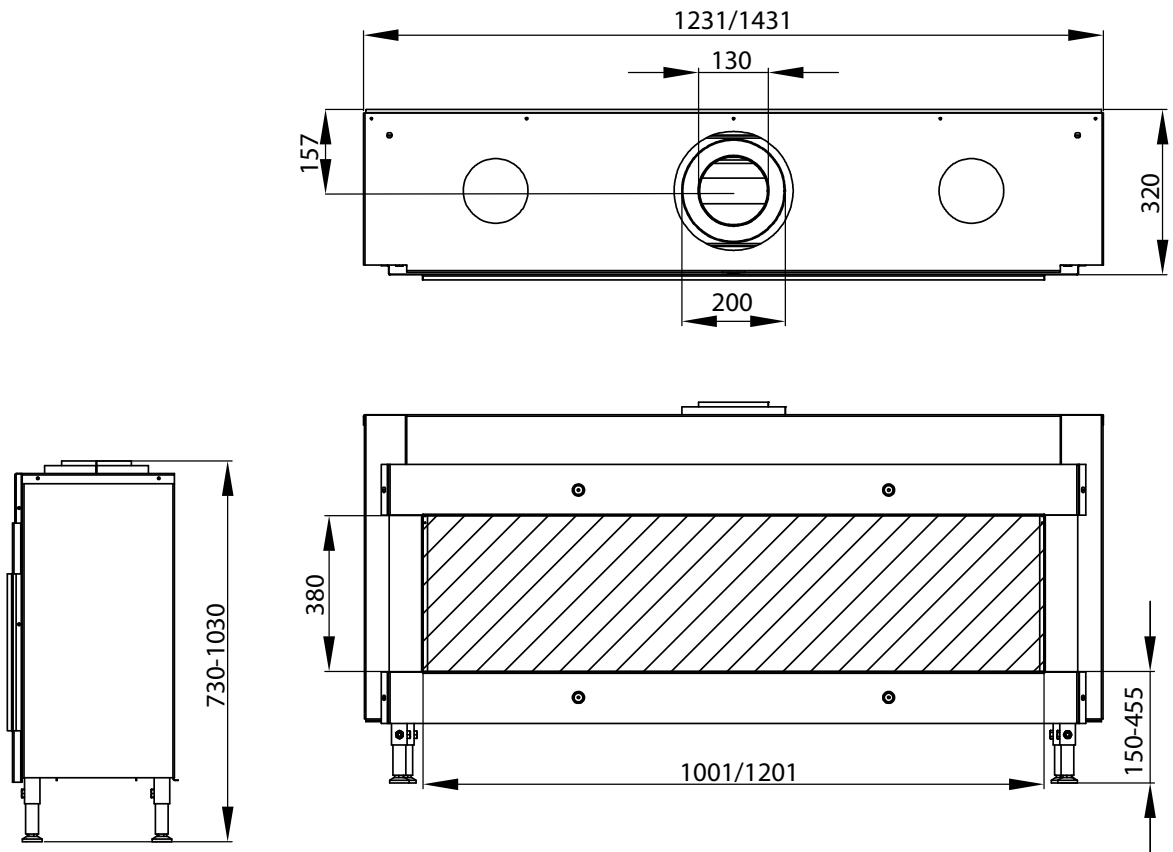


**CARISMO 85 US**

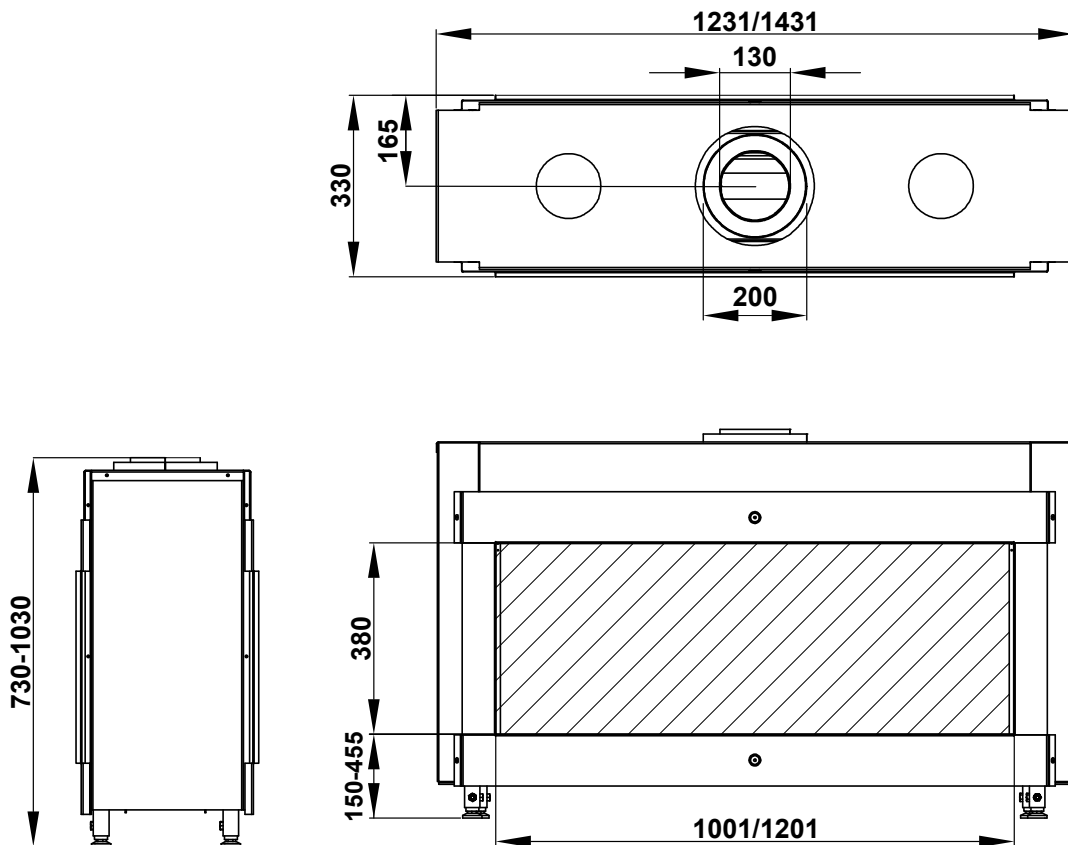


Gasgerät  
**CARISMO**

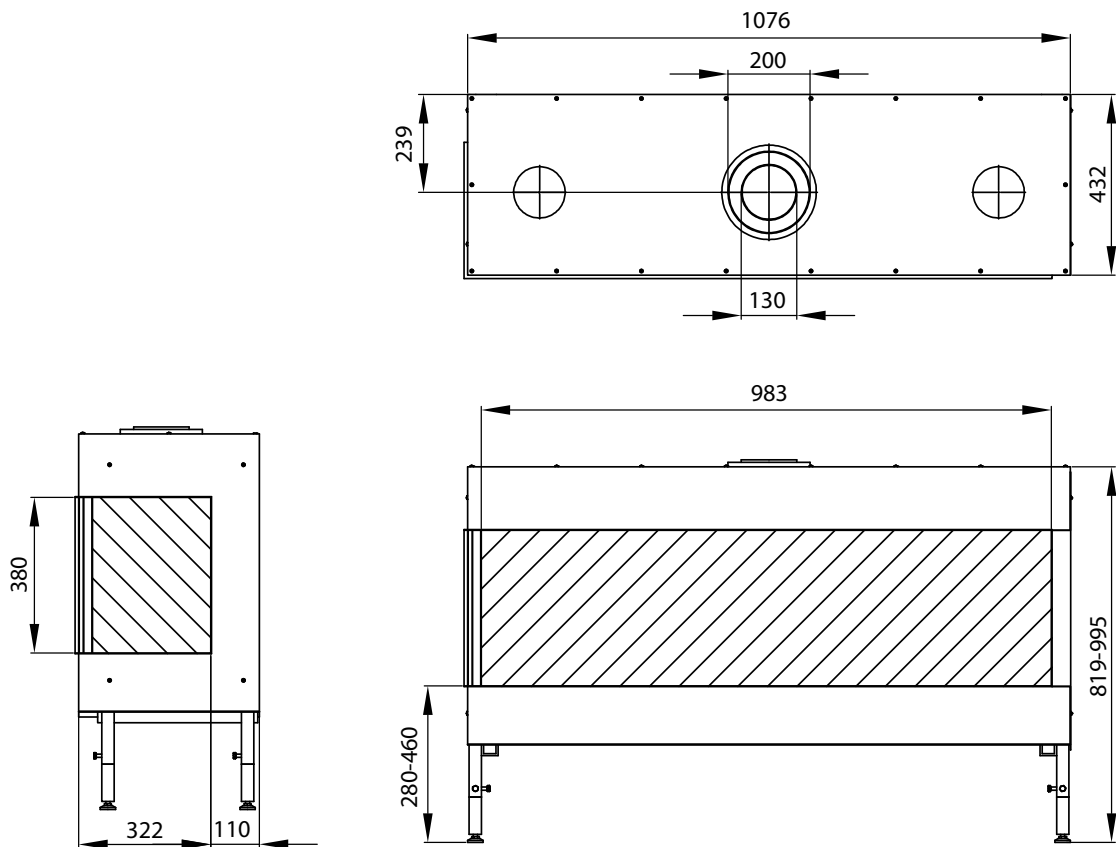
**CARISMO 100/ 120 F**



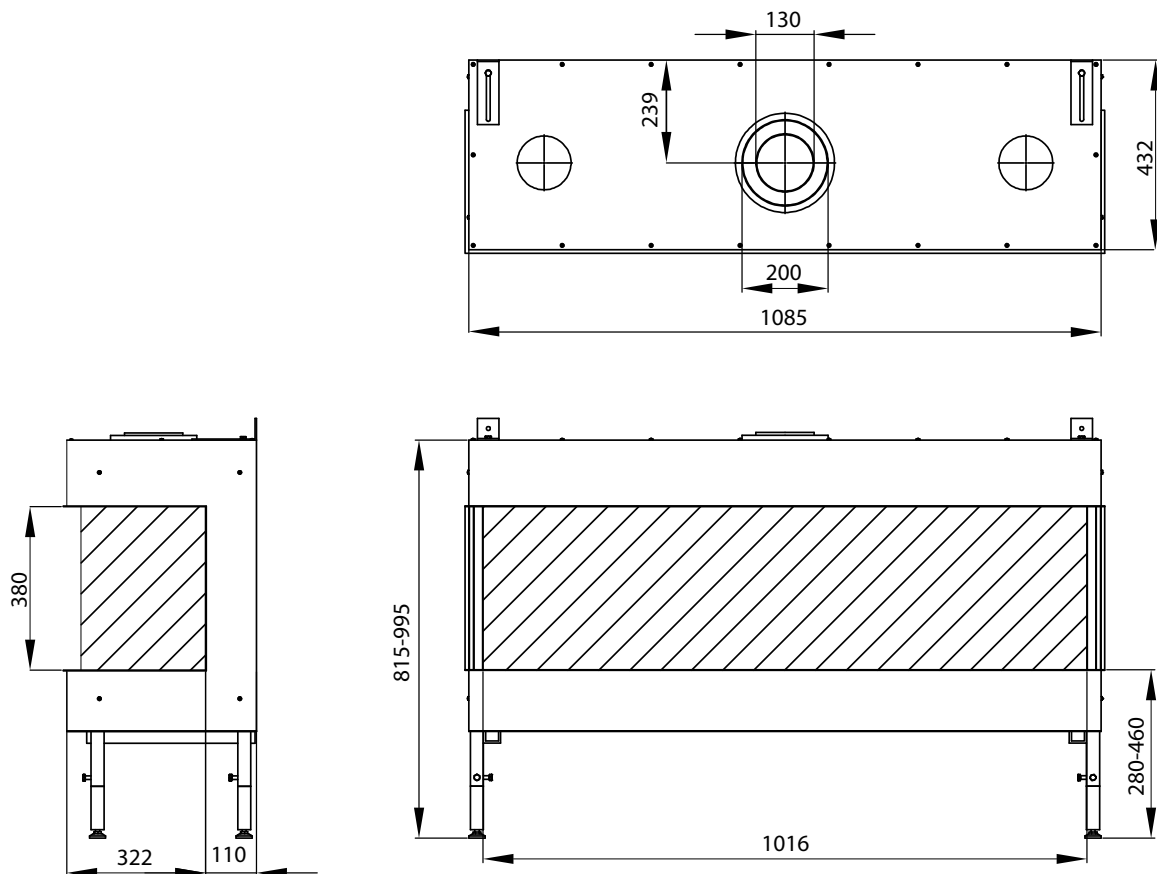
**CARISMO 100/ 120 DS**



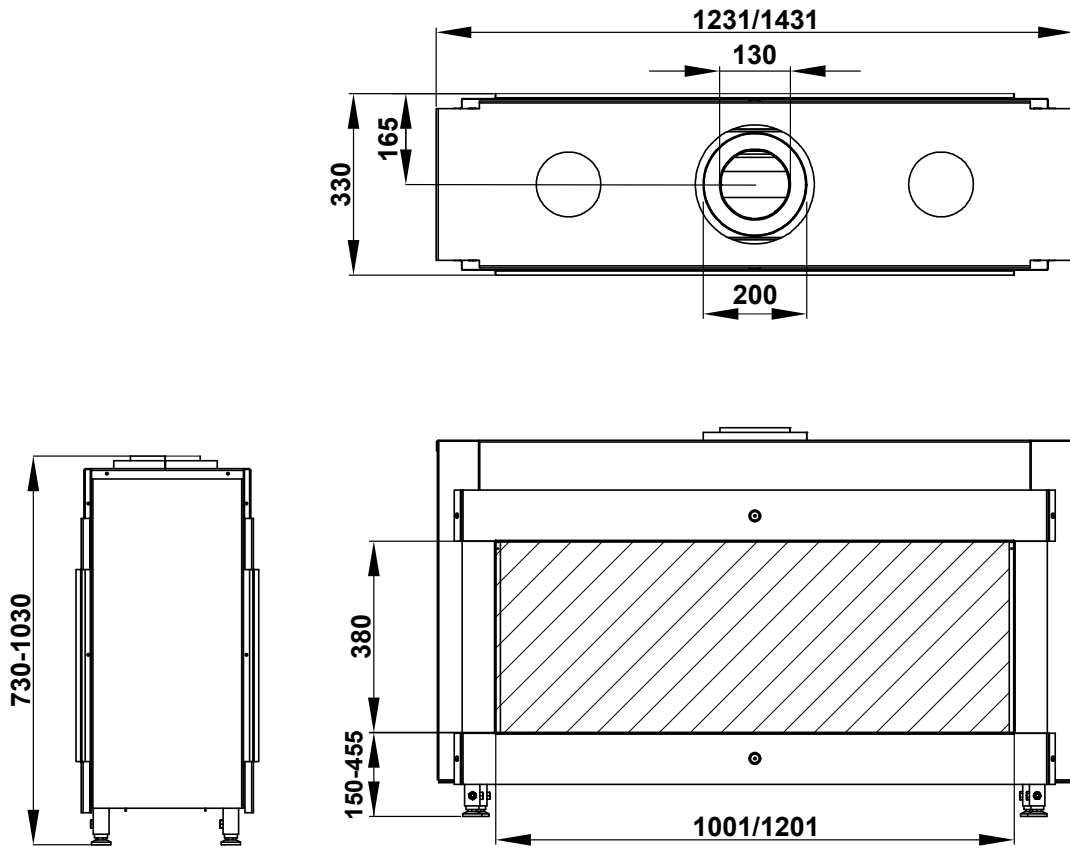
**CARISMO 100 ES R (CARISMO 100 ES L spiegelbildlich)**



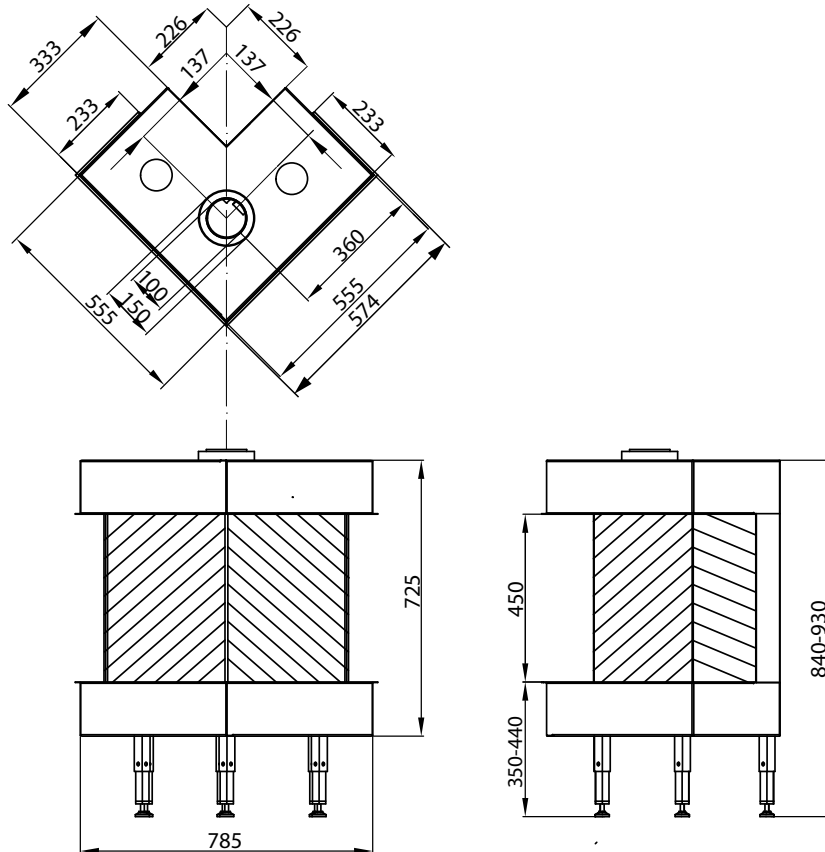
**CARISMO 100 PS**



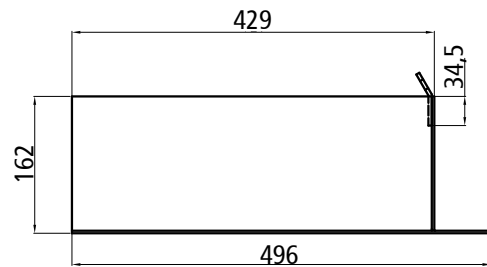
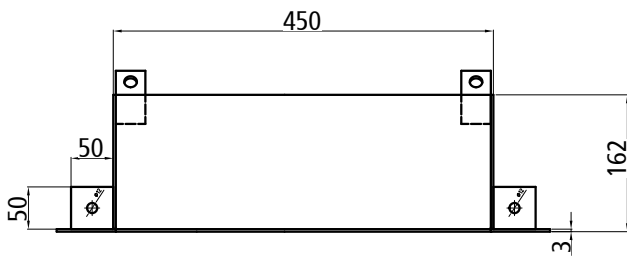
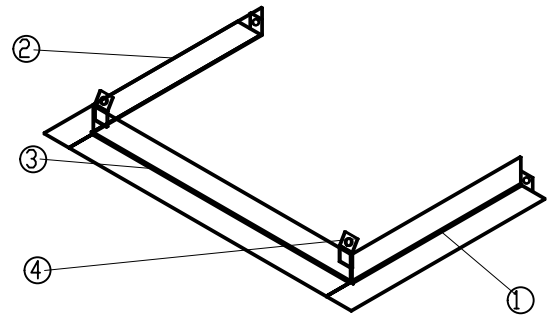
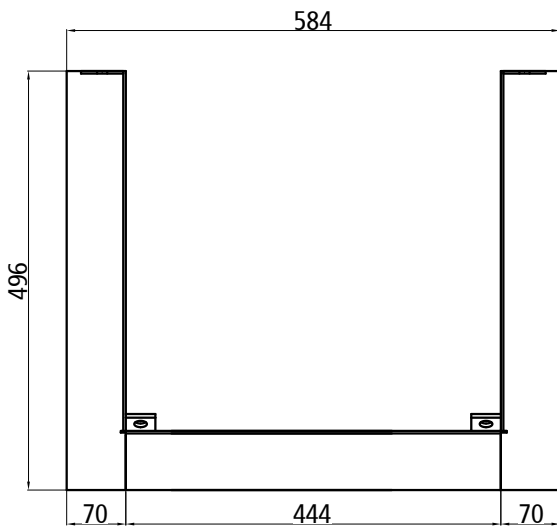
**CARISMO 100/ 120 DS**



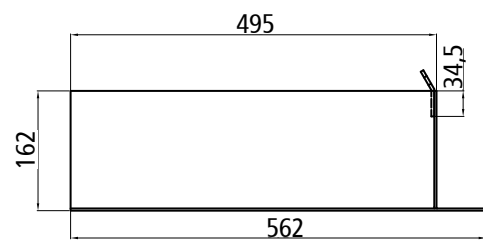
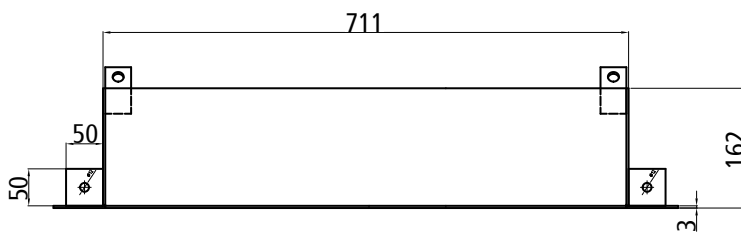
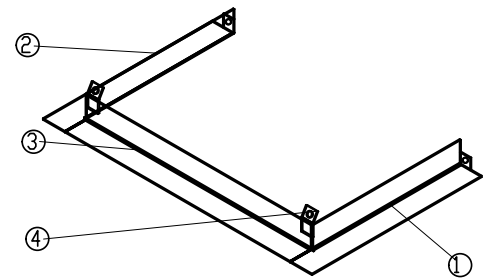
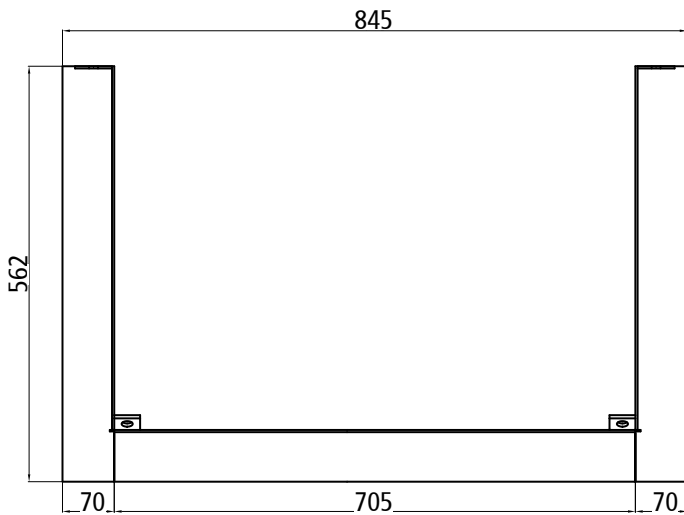
**CARISMO 2050**



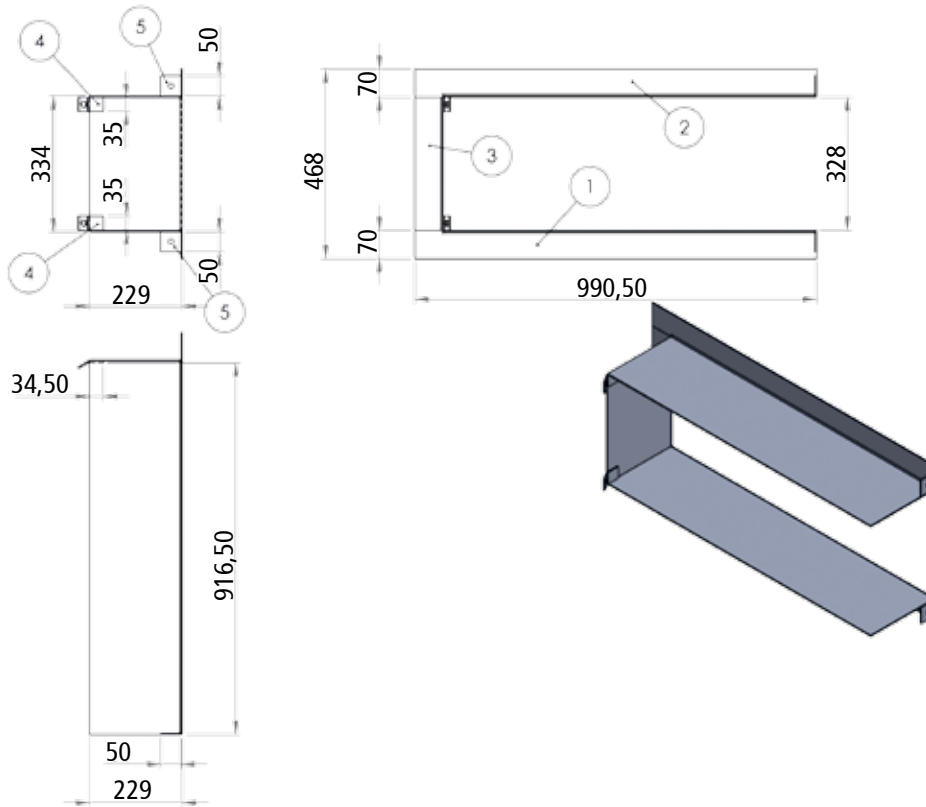
### Tragrahmen für CARISMO 38 PS/ ES (L/ R)



### Tragrahmen für CARISMO 63 PS/ ES (L/ R)



**Tragrahmen für CARISMO 73 US**



**Tragrahmen für CARISMO 100 PS/ ES (L/ R)**

