



**HAAS+SOHN**

## HSP 2.17 Home II - 2019

**Geräteblatt**  
Pelletofen

**DE**

**Fiche technique**  
Poêle à pellets

**FR**

**Scheda tecnica**  
Stufe pellet

**IT**

**Equipment sheet**  
Pellet stove

**GB**

**Tehnički list**  
Kotel na pelete

**HR**

**Tehnični list**  
Kotel na pelete

**SLO**

# Zeichenerklärung



Die wichtigsten Hinweise sind mit der Überschrift **WARNUNG** versehen. Die mit der Überschrift **WARNUNG** versehenen Hinweise weisen auf **dieernsthafte Gefahr der Beschädigung des Heizgeräts bzw. auf Verletzung** hin.



Der mit der Überschrift **Hinweis** versehene Vermerk weist auf die mögliche Beschädigung Ihres Heizgeräts hin.



Der mit der Überschrift **Wichtig** versehene Vermerk weist auf wichtige Informationen für den Betrieb Ihres Heizgeräts hin.



Ein Vermerk als solcher weist Sie ganz allgemein auf wichtige Informationen für den Betrieb Ihres Heizgeräts hin.

# Inhalt

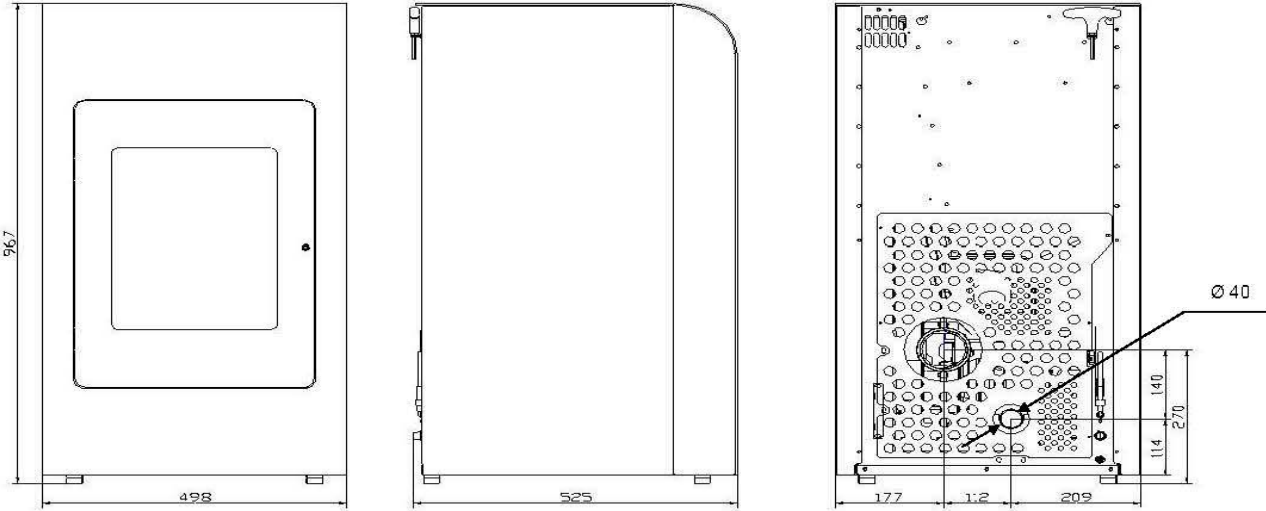
<b>1. Technische Daten</b> .....	1
<b>2. Maßbild</b> .....	2
<b>3. Reinigungsarbeiten</b> .....	3
3.1. Reinigen der Oberfläche .....	3
3.2. Reinigen der Glasscheibe .....	3
3.3. Aufforderung am Display „Brennraum reinigen“ Fehler F040 .....	3
3.4. Reinigung vom Brenner-min.wöchentlich .....	3
<b>4. Wartungsarbeiten</b> .....	5
4.1. Reinigung der Rauchgaszüge .....	5
4.2. Pelletsbehälter reinigen-jährlich .....	7
<b>5. Ersatzteilübersicht</b> .....	9
5.1. Ganze Aufstellung HSP 2.17 Home-II 2019 .....	9
<b>6. Schaltplan</b> .....	11



# 1. Technische Daten

	<b>HSP 2 .17 Home II 2019</b>
Wärmeleistungsbereich	2,4 – 8,6 kW
Nennwärmeleistung	8,0 kW
Höhe	967 mm
Breite	498 mm
Tiefe:	525 mm
Gewicht	90 kg
Durchmesser Rauchgasstutzen:	80 mm
Rauchgastemperatur am Stutzen	198°C
Prüf-Förderdruck bei Nennleistung:	11 Pa
Prüf-Förderdruck bei Teilleistung:	7 Pa
Abgasmassenstrom in g/s bei NWL	5,7 g/s
CO – Gehalt auf 13% O2 Abgas bei (NWL/TL)	0,014/0,02 %
Wirkungsgrad	90 / 94 %
CO-Gehalt bez. auf 13% O2 im Rauchgas:	175/250 mg/Nm <sup>3</sup>
NOx-Gehalt auf 13% O2 im Rauchgas:	149/- mg/Nm <sup>3</sup>
OGC-Gehalt auf 13% O2 im Rauchgas:	5/5 mg/Nm <sup>3</sup>
Staubanteil im Rauchgas:	5/- mg/Nm <sup>3</sup>
Inhalt Vorratsbehälter (Pellettank):	ca. 17 kg
Brenndauer mit einer Füllung (min./max.):	ca. 10 h / 30 h
Zulässiger Brennstoff: Staubarme Holzpellet	Durchmesser: 6 mm
nach Ö-Norm M 7135, DIN plus, EN plus-A1	Länge: max. 30 mm
Raumheizvermögen abhängig von der Hausisolierung	max. 230 m <sup>3</sup>
Stromversorgung:	230 V (50 Hz)
Elektrische Leistungsaufnahme (min./max.)	30 bis 50 W
Im Normalbetrieb:	
Elektr. Zündung (für max. 15 Minuten bei Start):	400 W
Sicherung der Elektronik: (F3)	T 0,315 A, 250 V
Sicherung der Zündung, des Schneckenmotors, Saugzug, (F1,) (F2 Reserve)	T 3,15 A, 250 V

# 2. Maßbild



Maßbild

DE

# 3. Reinigungsarbeiten



## WARNUNG

Vor dem Beginn von Reinigungsarbeiten muss der Ofen abgekühlt sein!

Nach Abschluss der Reinigungsarbeiten muss der ordnungsgemäße Betriebszustand des Gerätes wieder hergestellt werden: Brenner richtig einsetzen, Feuerraumtür schließen.

### 3.1. Reinigen der Oberfläche

Grundsätzlich sollte zur Reinigung ein trockenes Tuch verwendet werden. Verschmutzungen der Ofenoberfläche können mit einem feuchten Tuch gesäubert werden. Vor der Verwendung von aggressiven Reinigungs- und Lösemittel wird abgeraten, da diese zu Beschädigungen an den Oberflächen führen können

### 3.2. Reinigen der Glasscheibe

Zum Reinigen der Sichtscheibe muss vorerst die Heizztüre geöffnet werden. Verunreinigungen an der Glasscheibe können mit einem Glasreiniger oder mit einem feuchten Schwamm, auf welchen Sie vorhandene Holzasche (umweltfreundlich) geben, beseitigt werden. Die Reinigung der Glasscheibe darf nur bei abgekühltem Ofen in der Betriebsart AUS erfolgen.

### 3.3. Aufforderung am Display „Brennraum reinigen“ Fehler F040

- Der gesamte Brennraum ist nach **30 Betriebsstunden bzw. 1x wöchentlich** zu reinigen.
- Diese Aufforderung zur Brennraumreinigung ( blinken der Displayanzeige ) löst während des Heizbetriebes bei abgelaufenen Reinigungsintervall aus.
- Wird nun der Brennraum gereinigt, dann wird in weiterer Folge die Fehlermeldung „Brennraum reinigen“ automatisch quittiert. Voraussetzung für die automatische Quittierung dieser Fehlermeldung ist, dass die Brennraumbürste länger als **60 Sekunden** geöffnet ist. Diese Zeitspanne benötigt man, um den Brennraum inkl. Brenner sorgfältig zu reinigen.
- Dieses Zurücksetzen des Betriebsstundenzähler erfolgt auch dann, wenn die Reinigung des Brennraumes vor dem Erreichen der 30 Betriebsstunden durchgeführt wird, vorausgesetzt, der Ofen befindet sich bei der Reinigung im Betriebszustand „Aus“ und die Türe ist länger als 60 Sekunden geöffnet.

### 3.4. Reinigung vom Brenner-min.wöchentlich

Während des Betriebes können sich im Brenner Ablagerungen bilden. Wie schnell der Brenner verschmutzt, ist einzig und allein von der Brennstoffqualität abhängig. Die Ablagerungen bzw. Verkrustungen müssen von Zeit zu Zeit entfernt werden.



## WARNUNG

---

Wird dies nicht gemacht, wird die Schlacke immer mehr und mehr. Das Gerät kann dadurch nicht mehr richtig zünden. **Pellet können sich im Brenner aufstapeln.** Dadurch können Pellets den Brenner überfüllen. Im Extremfall kann dies dann bis in die Pelletrutsche zurückreichen. Ein Rückbrand in den Pelletsbehälter und ein Schwelbrand im Pelletstank wäre eine mögliche Folge.

---

**Dies zerstört Ihr Gerät und ist nicht durch die Gewährleistung gedeckt.**



## WARNUNG

---

**Die Reinigung des Brenners darf nur bei abgekühltem Ofen in der Betriebsart „AUS“ erfolgen, ansonsten besteht Verbrennungsgefahr!**

---

- Brenner aus dem Ofen entfernen.
- Aschenreste und Schlacke entfernen
- Nach dem Reinigen den Brenner wieder in die richtige Position der Brennerauflage einzusetzen.
- Richtige Auflage des Brenners nochmals kontrollieren um Undichtheiten zu vermeiden.



# 4. Wartungsarbeiten



## WARNUNG

Bei Wartungsarbeiten muß der Netzstecker aus der Steckdose gezogen werden! Die Wartungshäufigkeit wiederum hängt maßgeblich von der Pelletqualität (Aschegehalt) ab. Qualitätspellets haben einen geringen Aschegehalt ca. 0,2-0,3-%. Ist der Aschegehalt aber höher (0,5% und mehr) so reduziert sich der Intervall von Wartung zu Wartung und der Anfall von Asche erhöht sich um das 2 - 3fache



## WARNUNG

Geräte, die nicht entsprechend unseren Angaben gewartet werden, dürfen nicht betrieben werden. Bei Nichtbeachtung erlöschen sämtliche Gewährleistungs-Ansprüche.

## 4.1. Reinigung der Rauchgaszüge



## HINWEIS

Es müssen spätestens nach 1000 kg verheizter Pellets auch die Rauchgaszüge, das Saugzuggebläse und die Rauchrohre gereinigt werden. Die Reinigung mit einer Kehrbürste oder mit Aschesauger durchführen. Reinigung bitte in zwei Stufen durchführen:

Zum Reinigen der Abgaszüge gehen Sie wie folgt vor:

- Durch anheben die Zugumlenkung (1) - aus der Führung aushängen (A). Damit kann die Zugumlenkung entnommen (B) und der obere Bereich der Brennkammer gereinigt werden (siehe Abb. 8a).
- Danach die rechte Seitenwand demontieren und die beiden Reinigungsdeckel des Wärmetauschers entfernen. Nun können Sie die freigelegten Innenräume der Rauchgaszüge reinigen (siehe Abbildung 8b).

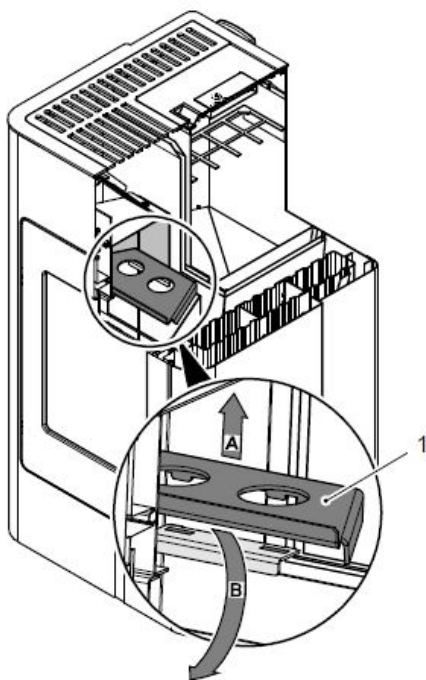
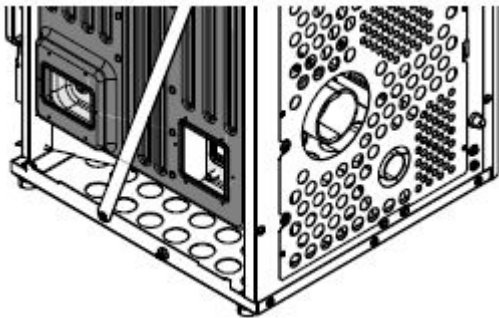
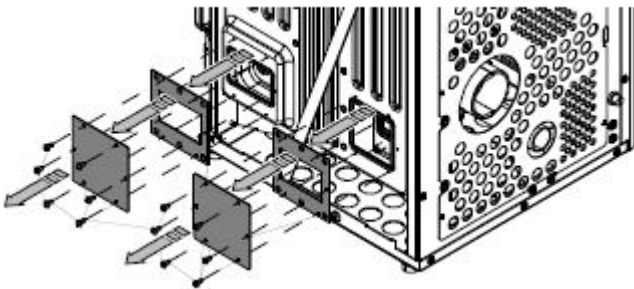
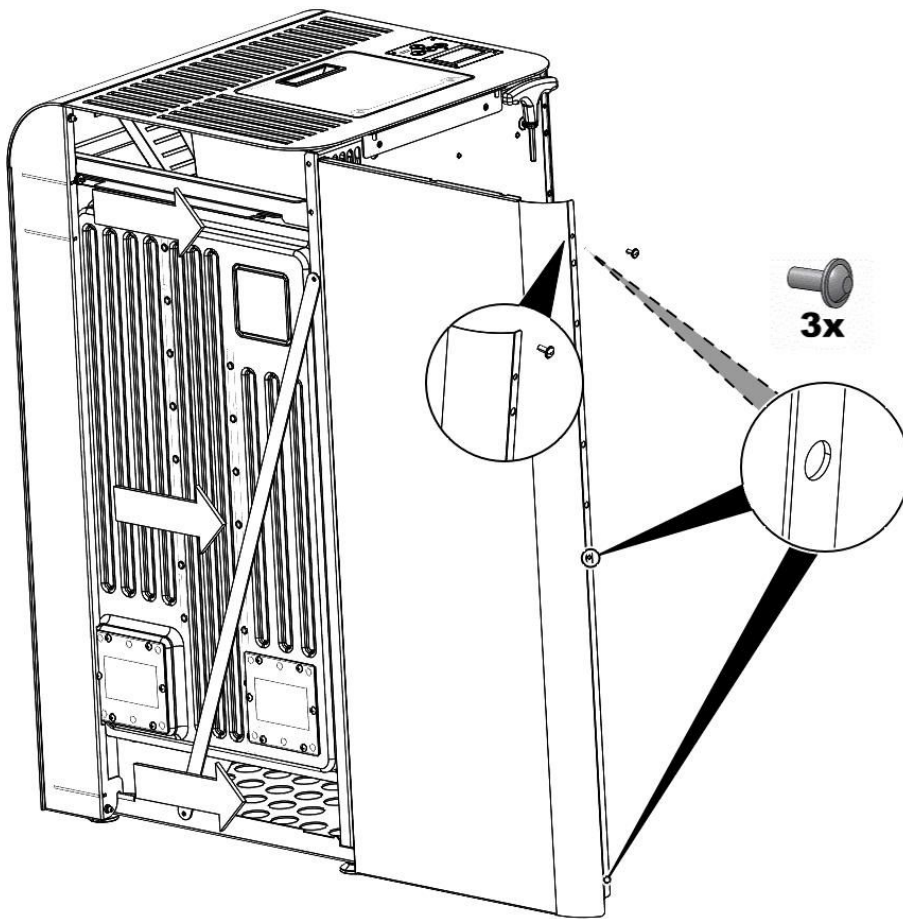


Abbildung 8a: Demontage der Zugumlenkung



Abbildungen 8b: Demontage der Seitenwand

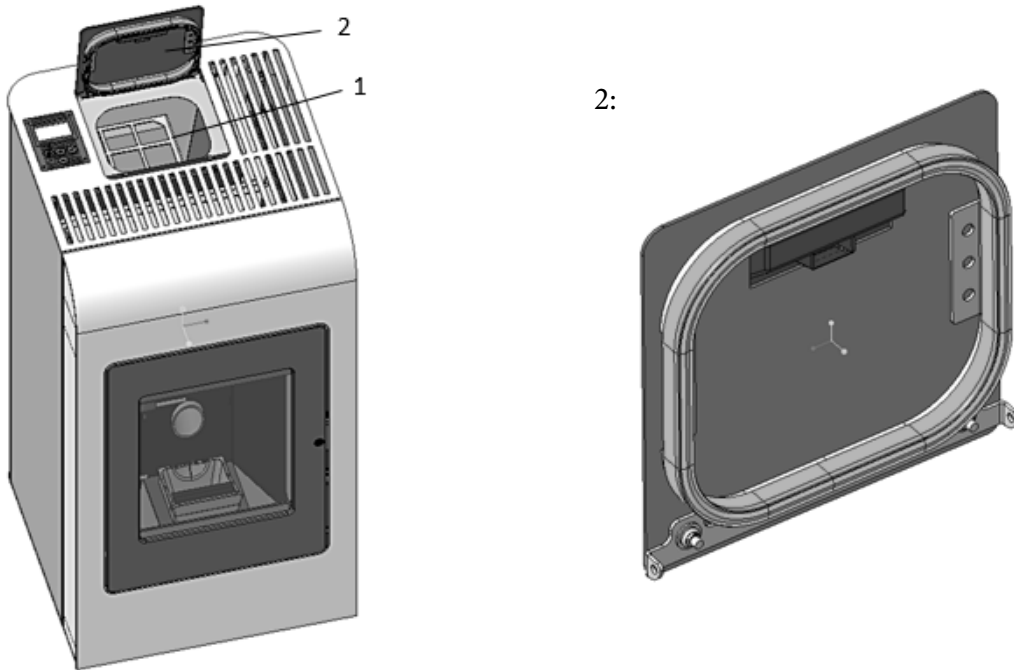


**HINWEIS**

Nach Abschluss der Reinigung achten Sie darauf, dass bei der Montage der Deckel die Dichtungen an den richtigen Stellen sitzen. Defekte Dichtungen sind unbedingt zu ersetzen.

## 4.2. Pelletsbehälter reinigen-jährlich

- Heizen Sie den Pellet-Kaminofen bis der Vorratstank vollständig leer ist.
- Danach darf das Schutzgitter (1) im Pellettank entfernt werden.
- Säubern Sie den Tank und den Eingang des Förderschnecken-Gehäuses mit einem Staubsauger.
- Nach dem Reinigen, muss das Schutzgitter unbedingt wieder montiert werden. Achten Sie dabei darauf, dass keine Schraube in den Pellettank fällt, um nachfolgende Schäden an der Förderschnecke zu vermeiden



**Abbildung7: Pellettank**

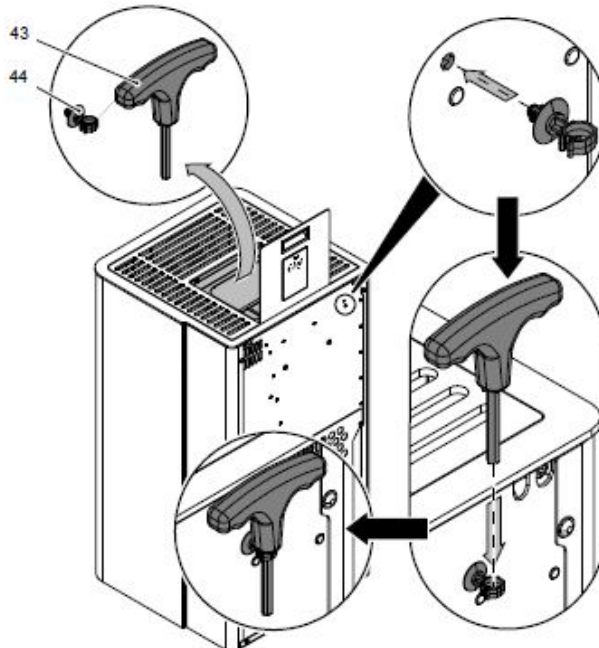
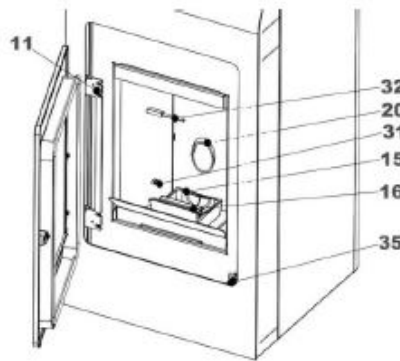
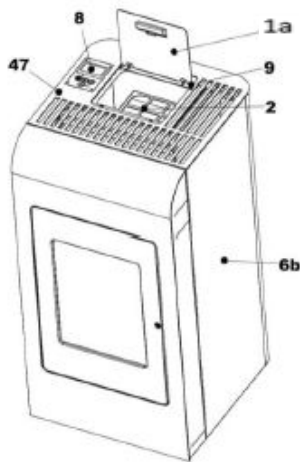
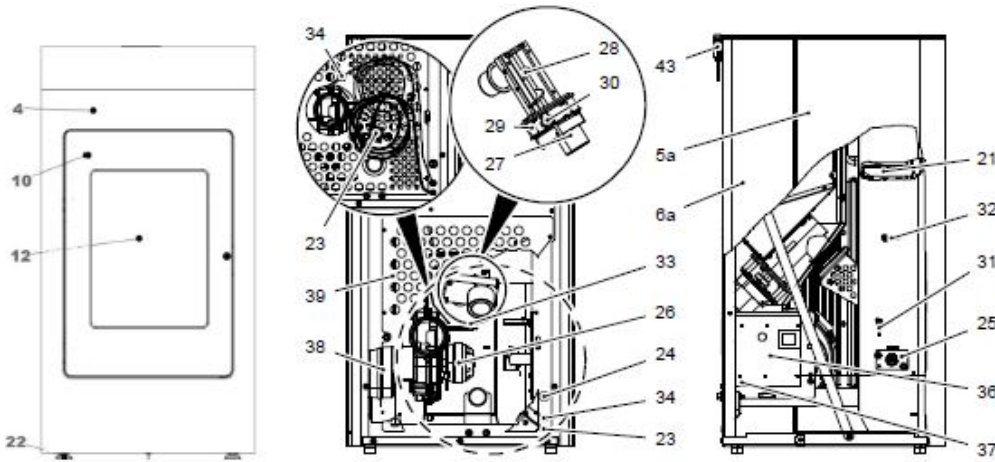
1 Schutzgitter

2 Pellettankdeckel



# 5. Ersatzteilübersicht

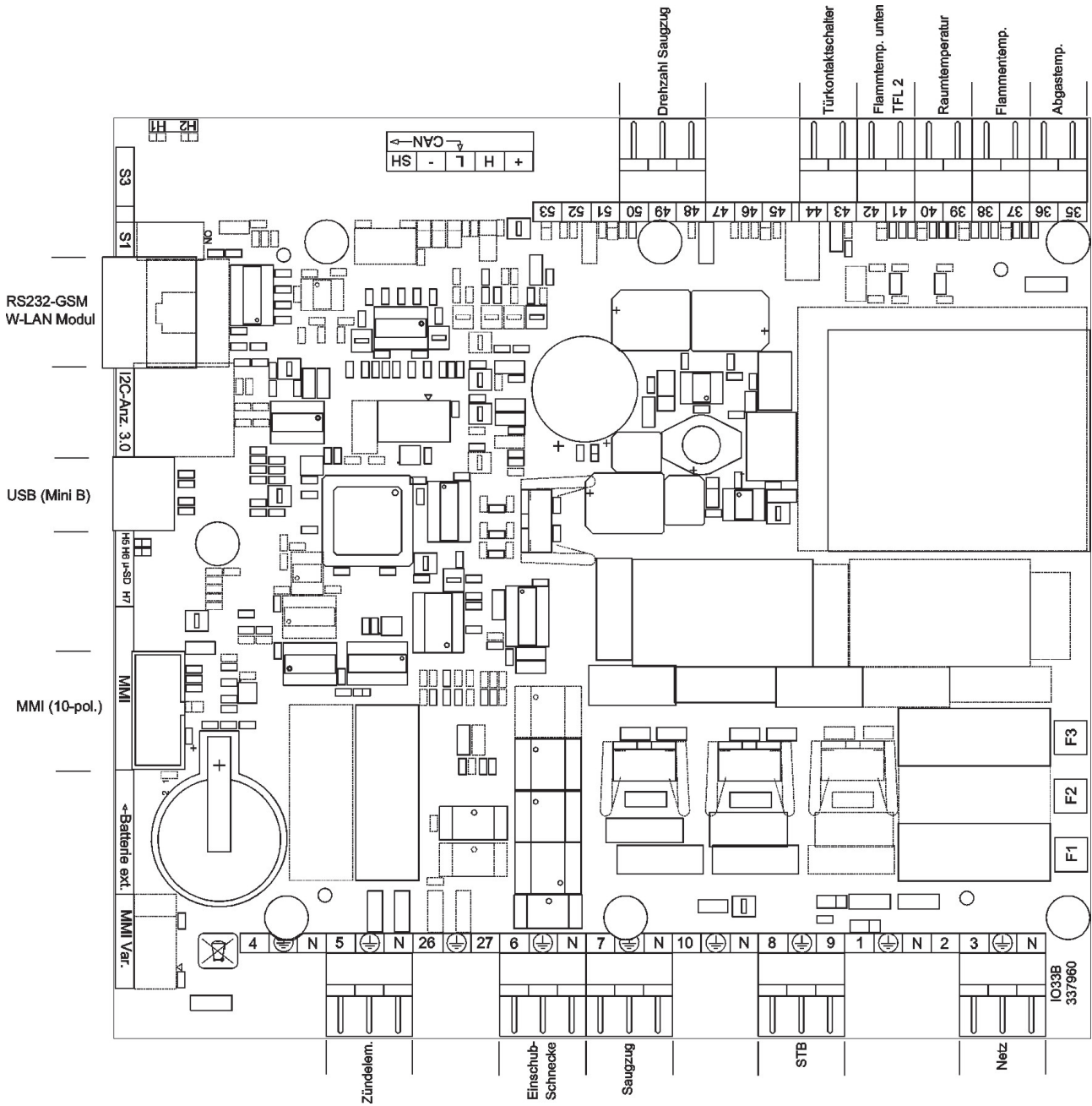
## 5.1. Ganze Aufstellung HSP 2.17 Home-II-2019



Position	Bezeichnung	Stück	Ersatzteilnummer HSP 2.17 Home – II-2019 05 714 07 03 0000	Ersatzteilnummer HSP 2.17 Home – II-2019 05 714 07 04 0000
<b>Ersatzteilliste HSP 2.17 Home II 2019</b>				
4	Frontteil perl-schwarz	1	0571407006200	—
4	Frontteil perl-grau	1	—	0571407016200
10	Feuerraumtüre komplett perl-schwarz	1	—	0571207005300
10	Feuerraumtüre komplett perl-grau	1	0571407005350	—
11	Türscharnier perl-schwarz	1	—	0571207005034
11	Türscharnier perl-grau	1	0571407005310	—
12	Glasscheibe	1	0571207005301	0571207005301
	Dichtschnur Glasscheibe 10x4		0040210040005	0040210040005
	Dichtschnur Feuerraumtür		0040300110005	0040300110005
1a	Tankdeckel perl-schwarz	1	0571407056146	—
1a	Tankdeckel perl-grau	1	—	0571407066146
1b	Dichtung Tank (1000 mm)	Meter	0561008006197	0561008006197
9	Deckelscharnier Stifte		0030110500181	0030110500181
6a	Seitenwand hinten links perl-grau	1	0571407006118	0571407006118
6b	Seitenwand hinten rechts perl-grau	1	0571407006116	0571407006116
2	Fingerschutzgitter	1	0571407005921	0571407005921
15	Brennertopf	1	0571207005751	0571207005751
16	Brennerkeil		—	—
20	Pelletrutsche	1	0571207005120	0571207005120
21	Zugumlenkplatte	1	0571207005701	0571207005701
43	Imbusschlüssel 6 mm	1	9001700060005	9001700060005
22	Stellfuß	4	0561008006941	0561008006941
23	Netzkabel	1	0089500990000	0089500990000
	Kabel Schneckenmotor mit Kondensator		—	—
25	Zündung 350 W	1	0541908005202	0541908005202
24	STB	1	0571207005840	0571207005840
26	Saugzuggebläse	1	0571207005820	0571207005820
27	Schneckenmotor	1	0089500000006	0089500000006
28	Förderschnecke	1	0571207005030	0571207005030
30	Unteres Förderschneckenlager	1	0089000340008	0089000340008
29	Umbausatz Motorhalterung	1	0571207007080	0571207007080
31	Temperaturfühler unten	1	0561008005543	0561008005543
32	Flammentemperaturfühler	1	0571207007539	0571207007539
33	Thermofühler Abgas	1	0561008005540	0561008005540
34	Raumtemperaturfühler	1	0089500390005	0089500390005
35	Türkontaktschalter	1	0561008006510	0561008006510
36	Steuerung komplett	1	0541908005569	0541908005569
37	Pufferbatterie	1	CR2032	CR2032
38	Wärmetauscher	1	0571207006020	0571207006020
39	Rückwand	1	0571407005971	0571407005971
44	Halter		—	—
47	Deckplatte perl-schwarz	1	0571407006160	—
47	Deckplatte perl-grau	1	—	0571407016160

# 6. Schaltplan

Anschlussplan IO 33.3



Schaltplan

DE

Beschreibung Anschlussplan:

Nr.:	Bezeichnung Kabelbaum
3	Netzstecker/ Netzfilter
5	Elektrische Zündung
6	Schneckenmotor
7	Saugzug
8.IX	STB
35/36	Abgastemperaturfühler
37/38	Flammentemperaturfühler
39/40	Raumtemperaturfühler
41/42	Flammentemperaturfühler unten
43/44	Türkontaktschalter
48–50	Drehzahl Abgasgebläse
F1	Sicherung T 3,15A Zündung, Saugzuggebläse, Schneckenmotor
F2	Sicherung T 3,15A Reserve
F3	Sicherung T 0,315A Bedieneinheit