

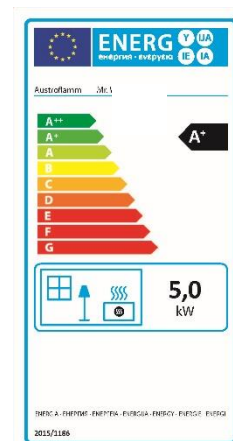
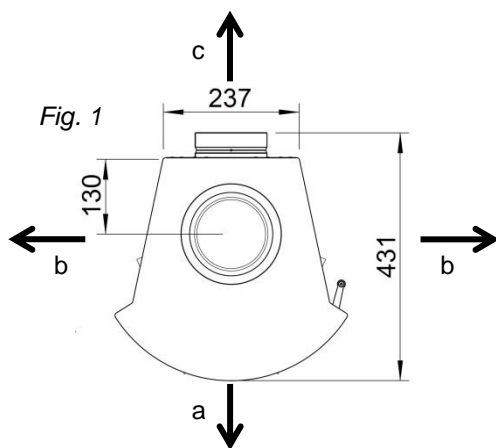
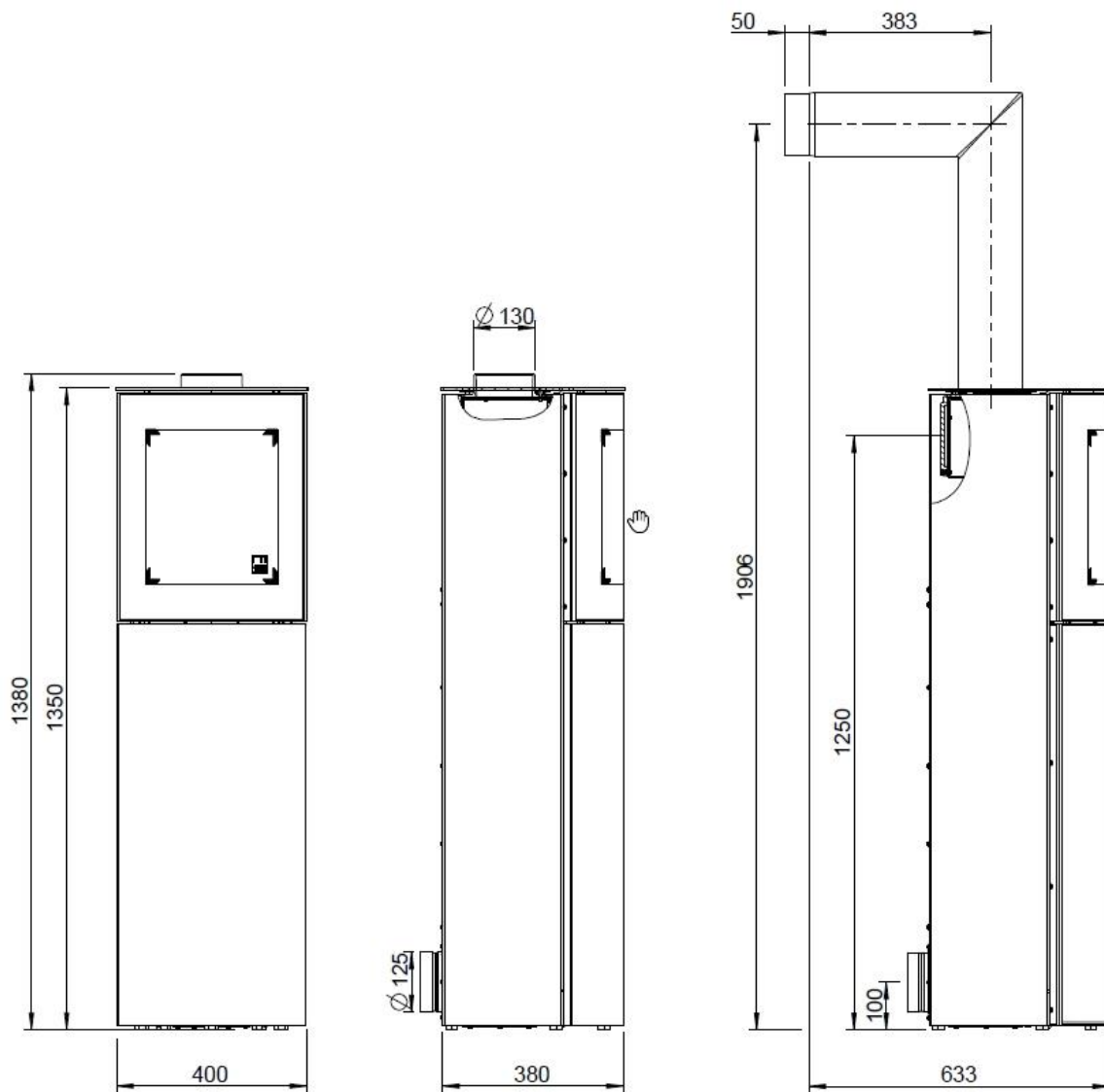


Benutzerhandbuch / user instructions /
Istruzioni per l'uso / manuel d'instructions

MR. WU


AUSTROFLAMM
www.austroflamm.com

Fig. 1



deutsch

Inhalt

1. Techn. Daten	1
2. Wichtige Informationen	1
3. So bedienen Sie Ihren Kaminofen richtig	2
4. Die wichtigsten Ersatzteile - Übersicht	4
5. Ausstattungsmerkmale Garantie	5

english

Contents

1. Techn. data	6
2. Important information	6
3. Correct operation of your stove	7
4. The most important spare parts - overview	9
5. Special features Guarantee	10

français

sommaire

1. Caractéristiques	11
2. Infos importantes	11
3. Bien utiliser votre poêle	12
4. Principales pièces détachées	14
5. Particularités Garantie	15

italiano

indice

1. Dati tecnici	16
2. Informazioni importanti	16
3. Per un uso corretto della vostra Kaminofen	17
4. Prospetto dei ricambi principali	19
5. Speciali caratteristiche Garanzia	20

1. TECHNISCHE DATEN

Als Kaminofen der Bauart 1 ist ein Anschluss an einen bereits mit anderen Öfen und Herden für feste Brennstoffe belegten Schornstein möglich, sofern die Schornstein-

bemessung gemäß DIN 4705, Teil 3, dem nicht widerspricht.

TECHNISCHE DATEN Mr. Wu			
Höhe [mm]	1350	Abgaswerte für die Mehrfachbelegung des Schornsteines nach DIN 4705, Teil 3 bzw. zur Bemessung des Schornsteines nach DIN 4705, Teil 2	
Breite [mm]	400		
Tiefe [mm]	380		
Gesamtgewicht [kg]	140		
Rauchrohrabgang-Ø [mm]	130		
NW-Leistung lt. EN 13240 [kW]	5	Abgasmassenstrom	4,2 g/s
Maximale Heizleistung [kW]	6	Abgastemperatur	299 °C
Kleinste Heizleistung [kW]	3	Mindestförderdruck bei Nennwärmeleistung (NWL)	12 Pa
Raumheizvermögen (abhängig von der Hausisolierung) [m³]	48–124	Höchster zulässiger Förderdruck	30 Pa
Wirkungsgrad [%]	81		

2. WICHTIGE INFORMATIONEN

Die Informationen in diesem Handbuch sind allgemeiner Natur. Nationale und europäische Normen, örtliche und baurechtliche Vorschriften sowie feuerpolizeiliche Bestimmungen sind einzuhalten.

Allgemeine Sicherheitshinweise zum Betrieb Ihres Kaminofens

- Lesen Sie vor der Inbetriebnahme des Ofens das gesamte Handbuch gründlich durch und beachten Sie die Warnhinweise.
- Für den Transport Ihres Heizgerätes dürfen nur zugelassene Transporthilfen mit ausreichender Tragfähigkeit verwendet werden.
- Ihr Heizgerät ist nicht zur Verwendung als Leiter oder Standgerüst geeignet.
- Beachten Sie, dass sich Oberflächen des Kaminofens während des Betriebes stark erwärmen. Zur Bedienung des Kaminofens empfehlen wir die Benützung des Schutzhandschuhs. Machen Sie Kinder auf diese Gefahren aufmerksam und halten Sie sie während des Betriebes von der Feuerstätte fern.
- Achtung – Lack ist kein Rostschutz!
- Verbrennen Sie ausschließlich das im Kapitel „saubere Verbrennung“ angeführte, genehmigte Heizmaterial.
- Das Verbrennen oder Einbringen von leicht brennbaren oder explosiven Stoffen, wie leere Spraydosen und dgl. in den Brennraum, sowie deren Lagerung in unmittelbarer Nähe Ihres Heizgerätes, ist wegen Explosionsgefahr strengstens verboten.
- Beim Nachlegen sollen keine weiten oder leicht brennbaren Kleidungsstücke getragen werden.
- Das Abstellen von nicht hitzebeständigen Gegenständen auf dem Heizgerät oder in dessen Nähe ist verboten.



- Legen Sie keine Wäschestücke zum Trocknen auf den Ofen. Auch Wäscheständer oder dgl. müssen in ausreichendem Abstand vom Heizgerät aufgestellt werden – Brandgefahr.
- Dieser Kaminofen ist keine Dauerbrand-Feuerstelle.
- Beim Betrieb Ihres Heizgerätes ist das Verarbeiten von leicht brennbaren und explosiven Stoffen im selben oder in anschließenden Räumen verboten.
- Das Gerät darf nur mit geschlossener Feuerraum- und Ascheladentür betrieben werden.
- Feuerraum- und Ascheladentür sind zu schließen, wenn das Gerät außer Betrieb ist.

Kaminofenaufstellung

Einzuhaltende Sicherheitsabstände

(Mindestabstände - siehe auch Typenschild)

Fig. 1)

a > 800 mm	(a - vorne im Strahlungsbereich)
b > 300 mm	(b - seitlich)
c > 220 mm	(c - hinten)

Bitte beachten Sie, dass der Aufstellungsraum mind. eine Türe / ein Fenster ins Freie aufweist oder mit einem derartigen Raum direkt verbunden sein muss. Andere Feuerstätten und Dunstabzugshauben dürfen nicht im Raumluftverbund mit Feuerstätten betrieben werden.

Bodentragfähigkeit

Prüfen Sie vor dem Aufstellen, ob die Tragfähigkeit der Unterkonstruktion dem Gewicht Ihres Kaminofens standhält.

Rauchrohranschluss

Für den Anschluss der Rauchrohre an den Schornstein gibt es zu Ihrer eigenen Sicherheit strenge Richtlinien. Ihr Kaminofen-Fachhändler kennt diese. Beauftragen Sie daher unbedingt Ihren Fachhändler mit dem Rauchrohranschluss.

Verbrennungsluft

Als Betreiber müssen Sie für ausreichende Verbrennungsluft sorgen. Bei abgedichteten Fenstern und Türen kann es sein, dass die Frischluftzufuhr nicht mehr gewährleistet ist bzw. das Zugverhalten des Ofens

beeinträchtigt wird. Ggf. muss für eine zusätzliche Frischluftzufuhr gesorgt werden. Bitte befragen Sie Ihren Fachhändler. Stellen Sie sicher, dass Verbrennungsluftöffnungen nicht verschlossen sind!

3. SO BEDIENEN SIE IHREN KAMINOFEN RICHTIG

Zugelassene Brennstoffe

Zylinderförmige Holzbriketts (naturbelassen) mit einem Durchmesser von 8 cm bis max. 10 cm. Verwenden Sie ausschließlich Holzbriketts der Qualitätsklasse A1.

Maximale Brennstoffmenge

Maximal aufzugebende Brennstoffmenge: zwei Holzbriketts die gemeinsam nicht länger als 63 cm sind.

Saubere Verbrennung

Wir empfehlen Holzbriketts mit Loch, diese zünden optimal und erzeugen ein schönes Flammenbild. Das Verbrennen von Abfällen jeglicher Art ist durch das Emissionsschutzgesetz verboten.

Inbetriebnahme

Batterien (6 x AA 1,5 V) einlegen (siehe Fig. 6) oder das Netzteil an der Rückseite (neben dem Zuluftstutzen) des Ofens einstecken. Wenn Batterien eingelegt sind und auch das Netzteil angesteckt, dann verwendet Mr. Wu automatisch die Quelle mit der höheren Spannung. Während der ersten 3 - 4 Abbrandzyklen - bei Nennwärmeleistung - ist der Lack noch nicht ausgehärtet und es kann zu einer Geruchsentwicklung kommen.

Richtig Feuer machen

Für den richtigen und sicheren Betrieb der Feuerstätte ist darauf zu achten, dass der Schornstein den erforderlichen Förderdruck aufbaut. Dies muss besonders bei jeder Erstinbetriebnahme (z.B. nach der Sommerzeit) und in der Übergangszeit (z.B. bei starkem Wind) kontrolliert werden. Die Lufteintrittsöffnung des Kaminofens darf nicht verschlossen werden. Vor dem Anheizen den Feuerraum reinigen, bei Bedarf Aschekasten entleeren (Vorsicht auf Glutstücke).

Achten Sie darauf, dass der Vorschub vor dem Befüllen mit Holzbriketts auf der höchsten Position ist.

Hinweis: Drücken Sie auf der Steuerung einmal auf eine der 4 Tasten um diese aus dem Stand-by-Modus aufzuwecken.



Halten Sie die Pfeiltaste „Up“ gedrückt, um den Vorschub auf die gewünschte Position zu bringen. Dies funktioniert nur, wenn das Gerät nicht gestartet ist (Die LED über dem Startknopf leuchtet nicht).



Stellen Sie ein Holzbrikett auf den Vorschub und bewegen diesen mit der Taste „Down“ nach unten. Bei Bedarf können Sie so ein 2. Holzbrikett laden. Die Oberkante des obersten Briketts sollte ca. 6 cm über dem Keramikboden sein (siehe Fig. 2). Nun trennen Sie eine Scheibe von ca. 3 cm Höhe mithilfe des beigelegten Brik-Spalters ab (siehe Fig. 2, 3 und 7). Der Brik-Spalter passt mit seiner Antriebsart ¼ Zoll Sechskant in handelsübliche Akku-Schrauber. Legen sie die Anzündhilfen

auf das Brikett und darauf mittig die abgetrennte Brikettscheibe (siehe Fig. 4).

Wir empfehlen als Anzündhilfen zwei Stück Holzwole.

! Alternativ können Sie auch statt der Scheibe und den Anzündhilfen die Austroflam Zündscheibe verwenden.

Achtung: Anzündhilfen aus Gel/Paste sowie in flüssiger Form sind verboten.

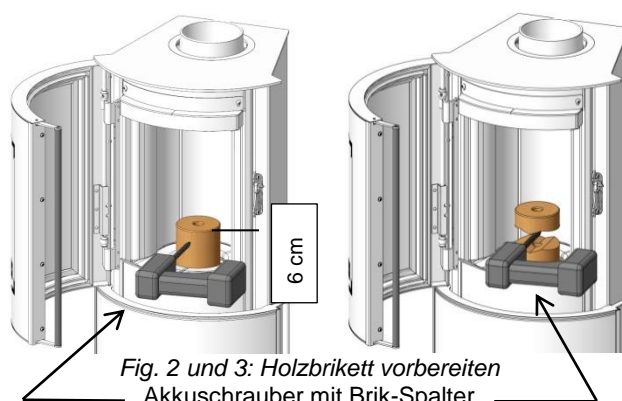


Fig. 2 und 3: Holzbrikett vorbereiten
Akkuschrauber mit Brik-Spalter

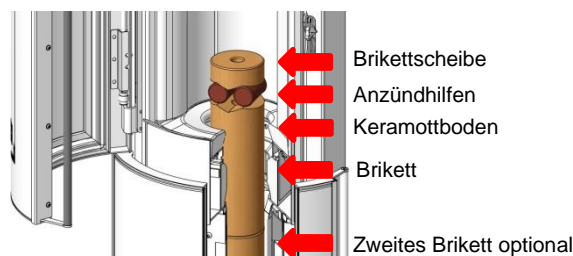


Fig. 4: Anzündhilfen hinzufügen

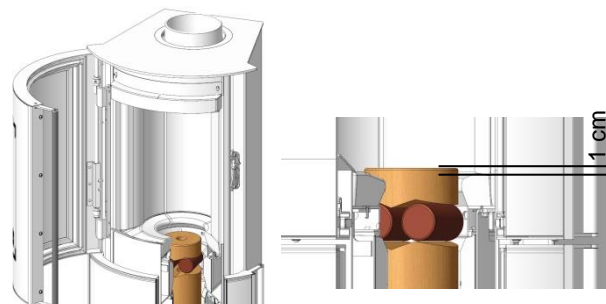


Fig. 5: Startposition: Höhe siehe Detail rechts.

Nun entzünden Sie die Anzündhilfen. Nehmen Sie dazu am besten ein Feuerzeug mit langem Hals. Schließen Sie langsam die Feuerraumtür.

Bewegen Sie die Briketts mit den Anzündhilfen in Startposition: Die Oberkante der Brikettscheibe bzw. der Zündscheibe sollte sich ca. 1 cm über dem Keramikboden befinden.

Lassen Sie den Ofen ca. 5 min. brennen, die Brikett- bzw. Züandscheibe sollte sich gut entzünden. Nach 5 min. starten Sie den Automatikmodus:

Die Steuerung wie beschrieben aus dem Stand-by-Modus aufwecken und drücken Sie dann auf die Starttaste. Ein LED über der Taste leuchtet kurz grün auf und ein akustisches Signal ertönt.

! Wenn der Ofen gestartet ist, dann bewegt er im Automatikmodus den Vorschub nach oben, bis der Endschalter erreicht ist. Ein Ausschalten ist nicht möglich.

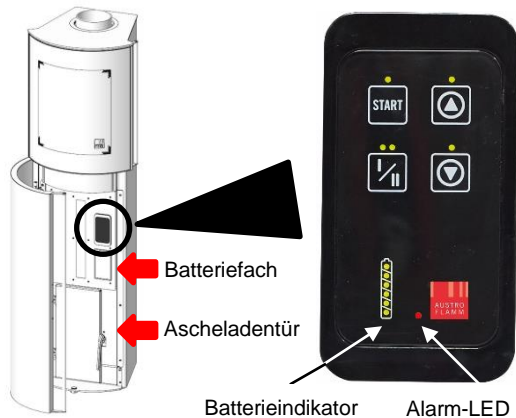


Fig. 6: Detail Steuerung



Diese Taste regelt die Heizleistung:
 I: ein LED: Teillast 3 kW
 II: zwei LED: Nennwärmeleistung 6 kW

Beim Nachlegen gehen Sie wie beim Anheizen vor:
Achtung es darf sich keine Glut mehr im Feuerraum befinden! Ofentüre langsam öffnen (beiliegenden Handschuh verwenden), Holzbrikett nachlegen und Brikettscheibe abtrennen, Anzündhilfen hinzufügen (Fig. 4), Startposition einstellen (Fig. 5) und mit einem Feuerzeug anzünden. Türe schließen und auf Start drücken.

Die Feuerraumtüre und die Aschenladetür dürfen nur zur Brennstoffaufgabe oder zum Entaschen geöffnet werden und müssen danach wieder geschlossen werden.

! Wenn der Ofen im Automatikmodus arbeitet, dann bewirkt ein Druck auf die Pfeiltasten „Up“ oder „Down“ aus Sicherheitsgründen jeweils nur einen Förderschritt (wenige Millimeter) nach oben oder unten. Dies kann zum Nachjustieren der Brikettposition hilfreich sein.

Batterieindikator

Die max. 6 LEDs des Batterieindikators zeigen den Batteriezustand an. Wenn die Batterien zu weniger als 30 % geladen sind, dann blinken die unteren beiden LEDs langsam. Sind sie nur noch zu weniger als 16 % geladen, dann blinkt die unterste LED schnell.

Alarm-LED

Die rote Alarm-LED wird aktiviert, wenn:

- die obere Endposition trotz permanentem Drücken der Pfeiltaste „Up“ nicht erreicht wird
- die untere Endposition trotz permanentem Drücken der Pfeiltaste „Down“ nicht erreicht wird

- im Automatikmodus 10 h nach „START“ die obere Endposition nicht erreicht wird
- Alarme können durch gleichzeitiges Drücken von „UP“ und „DOWN“ zurückgesetzt werden. Alternativ kann auch die Stromzufuhr unterbrochen werden.

Pieptöne

Der Druck auf Tasten wird mit LED und einem Piepton bestätigt. Diese Töne lassen sich durch gleichzeitiges Drücken aller vier Tasten ein- und ausschalten.

Durchmesser Holzbrikett

Bei Auslieferung ist Mr. Wu auf einen Brikettdurchmesser von 10 cm eingestellt. Verwenden Sie Briketts mit einem Durchmesser < 9,5 cm, so stellen Sie dies durch Drehen der Sechskantspindel ein (im Uhrzeigersinn = Verkleinerung des Durchmessers) – s. Fig. 7.

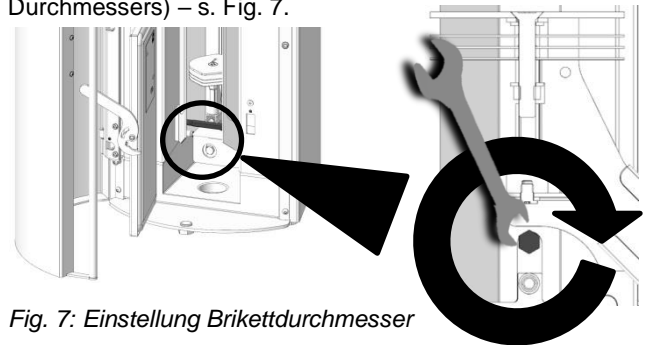


Fig. 7: Einstellung Brikettdurchmesser

Heizen in der Übergangszeit

In der Übergangszeit, d.h. bei höheren Außentemperaturen, kann es bei plötzlichem Temperaturanstieg zu Störungen des Schornsteinzuges kommen, so dass die Heizgase nicht vollständig abgezogen werden.

Hinweis bei Schornsteinbrand

Wird falscher oder zu feuchter Brennstoff verwendet, kann es aufgrund von Ablagerungen im Schornstein zu einem Schornsteinbrand kommen. Verschließen Sie sofort alle Luftöffnungen am Kamin und informieren Sie die Feuerwehr. Nach dem Ausbrennen des Schornsteins diesen vom Fachmann auf Risse bzw. Dichtheit überprüfen lassen.

Raumluftunabhängiger Betrieb

Das Modell Mr. Wu kann auch als raumluftunabhängiger Kaminofen betrieben werden. Wird die Verbrennungsluft mittels dichter Leitung mit Absperrvorrichtung vom Freien direkt der Feuerstätte zugeführt, so darf der Ofen auch in Nutzungseinheiten mit mechanischen Be- oder Entlüftungen betrieben werden.

Wird der Kaminofen auf diese Art genutzt, ist jedoch die Mehrfachbelegung eines Schornsteins nicht zulässig.

Pflege

Zur Glasreinigung verwenden Sie bitte ein Spezialprodukt wie Thermohit Glasreiniger. Lackierte Oberflächen dürfen nur mit einem Tuch (ev. feucht) gereinigt werden. Für Edeldstahlflächen gibt es ebenfalls Spezialreiniger. Nur intakte Dichtungen gewährleisten die einwandfreie Funktion Ihres Kaminofens!

Reinigung

Der Kaminofen, die Rauchgaswege und Rauchrohre sollten jährlich – evtl. auch öfter, z.B. nach der Reinigung des Schornsteines – nach Ablagerungen untersucht und ggf. gereinigt werden. Der Schornstein muss ebenfalls

regelmäßig durch den Schornsteinfeger gereinigt werden. Über die notwendigen Intervalle gibt Ihr zuständiger Schornsteinfegermeister Auskunft. Der Kaminofen sollte jährlich durch einen Fachmann überprüft werden. Die Aschelade sollte nach 3 – 4 Abbränden geleert werden.

4. DIE WICHTIGSTEN ERSATZTEILE - ÜBERSICHT

Keramott

Bezeichnung	Nr.-Skizze	Artikelnr.
Keramottsegment	1	774051
Keramott Boden hinten	2	774052
Keramott Boden links	3	774053
Keramott Boden rechts	4	774054
Keramott Wand links	5	774056
Keramott Wand hinten	6	774055
Keramott Wand rechts	7	774057
Keramott Umlenkung	8	774058

Dichtungen

Bezeichnung	Nr.-Skizze	Artikelnr.
Flachdichtung 10x5; L=1580 mm	20	718438
Ovaldichtung 16x8; L=1540 mm	21	718763
Runddichtung DM 14; L=50 mm		714223
Flachdichtung 8x0,8; L=952 mm		718767

Elektrik & Elektronik

Bezeichnung	Nr.-Skizze	Artikelnr.
Steuerungseinheit		774153
Netzgerät 15VDC, 2,4 A, 36 W		774155
Mikroschalter oben Mr. Wu		774172
Mikroschalter unten Mr. Wu		774176
DC-Buchse Mr. Wu		774174
Getriebemotor Mr. Wu		774142

Sonstiges

Bezeichnung	Nr.-Skizze	Artikelnr.
Tür komplett	--	774100
Türglas	22	774115
Glasreiniger 0,5l	--	640070
Ofenlack	--	650002
Brik-Spalter	Fig. 8	774150
Zündscheiben	Fig. 9	640172

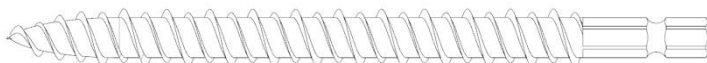
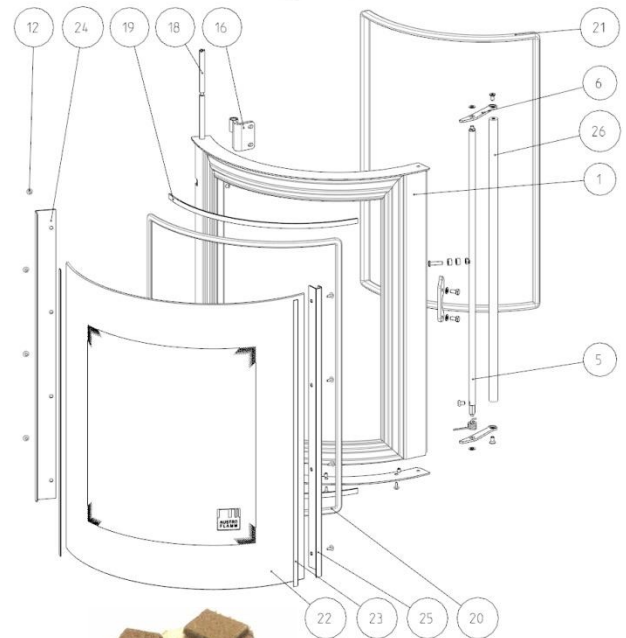
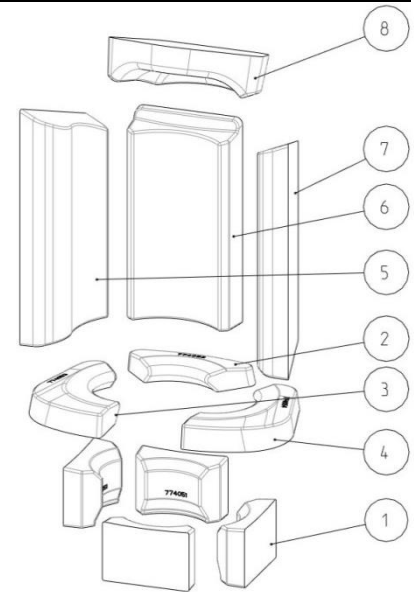


Fig. 8: Brik-Spalter



Fig. 9: Zündscheibe

Zubehör

Bei Ihrem Fachhändler erhalten Sie Bodenplatten aus Glas oder Stahl und Pflegemittel.

! Lassen Sie defekte Teile ausschließlich von Ihrem Kaminofenfachhändler austauschen. Damit ist gewährleistet, dass Ihr Kaminofen sicher und funktionstüchtig ist und bleibt. Die Feuerstätte darf nicht verändert werden.

5. AUSSTATTUNGSMERKMALE MR. WU

Raumluftunabhängiger Betrieb

Das Modell Mr. Wu ist als raumluftunabhängiger Kaminofen durch das Deutsche Institut für Bautechnik allgemein bauaufsichtlich zugelassen. Wird die Verbrennungsluft mittels dichter Leitung mit Absperrvorrichtung vom Freien direkt der Feuerstätte zugeführt, so darf der Ofen auch in Nutzungseinheiten mit mechanischen Be- oder Entlüftungen betrieben werden.

Wird der Kaminofen auf diese Art genutzt, ist jedoch die Mehrfachbelegung eines Schornsteins nicht zulässig. Die DIBT Prüfung gilt für Deutschland.

Problem	Grund	Lösung
Glasscheibe verrußt zu schnell	schlechter Kaminzug	Grundsätzlich: von Zeit zu Zeit (je nach Gebrauch) muss jede Glasscheibe mit Austroflam Glasreiniger gereinigt werden
		Klärung mit Schornsteinfeger (ev. Schornstein verlängern/Zugmessung)
Die Holzbriketts passen nicht auf den Vorschub		Menge und Form und Länge lt. Bedienungsanleitung einhalten, ev. Brikettdurchmessereinstellung anpassen
Ofen zieht nicht ordentlich	Kaminzug unzureichend	Klärung mit Schornsteinfeger (ev. Schornstein erhöhen/Zugmessung)
Ofen riecht stark und raucht außen	Einbrennphase des Lacks	In den ersten Heizzyklen riecht der Lack!
	Ofen ist verstaubt/verschmutzt	Reinigen vor der Saison!
Rauchgasaustritt	Zu geringer Schornsteinzug, Rauchrohranschluss undicht	Verbindungsstellen überprüfen und ggf. neu abdichten
		Schornsteinzug überprüfen, Bedienung überprüfen
	Tür geöffnet, bevor auf Grundglut abgebrannt	Erst nachlegen, wenn die Glut erloschen ist
Steuerung/Vorschub	Das Brikett wird nicht mehr gefördert	Kontrollieren Sie die Batterieanzeige auf der Steuerung. Blinkt das unterste von den 6 LED dann sind die Batterien (6 x AA) zu wechseln bzw. Netzstecker anstecken

1.

1. TECHNICAL DATA

As a stove of construction type 1, it is possible to connect it to the chimney together with an existing other stove or

another hearth for solid fuels, as long as the chimney dimensioning complies with DIN 4705, Part 3.

Technicla data Mr. Wu			
Height [mm]	1350	Exhaust values for multiple use of the chimney in accordance with DIN 4705, Part 3 and for the calculation of the chimney measurements in accordance with DIN 4705, Part 2	
Width [mm]	400		
Depth [mm]	380		
Weight [kg]	140		
Flue pipe outlet Ø [mm]	130		
Nominal thermal output [kW]	5	Fluegas mass flow	4,2 g/s
Max. thermal capacity [kW]	6	Fluegas temperature	299 °C
Min. heating capacity [kW]	3	Minimum feed pressure at Nominal thermal output	12 Pa
Room heating capacity (depending on building insulation) [m ³]	48–124	Maximum feed pressure	30 Pa
Efficiency [%]	81		

2. IMPORTANT INFORMATION

Die Informationen in diesem Handbuch sind allgemeiner. The installation and operation information given here is of general nature. National and European standards, local and building regulations as well as fire prevention laws must be observed during the operation of the stove.

General safety instructions for the operation of your stove

- Read the entire manual before starting up your stove thoroughly and observe the caution notices.
- Your heating unit must not be moved without approved means of transport with sufficient load-bearing capacity.
- Your heating unit is not suitable to be used as a stand or as a ladder.
- Please keep in mind that your stove's surface heats up considerably during operation. We therefore recommend wearing a safety mitten when operating your stove.
- Make your children aware of this particular danger and keep them at a distance from the heating unit whenever it is in operation.
- Attention – stove varnish is no rust prevention!
- Only burn approved fuels and materials as listed in the chapter "Clean Burning".
- The burning or placing of flammable or explosive materials, like empty spray cans, etc. into the firebox as well as the storage of such materials in the immediate vicinity of your heating unit is strictly forbidden due to the danger of explosion.
- Do not wear loose or flammable clothing when adding fuel to the fire.
- Placing non-heat-resistant objects on the heating unit or in the vicinity of the heating unit is forbidden.



- Do not lay laundry onto the stove for drying. Laundry hung up to dry must be kept at a safe distance from the stove because of the danger of fire.
- The wood stove is no slow combustion stove.
- During the operation of your heating unit it is forbidden to use flammable or explosive materials in the same or an adjacent room to the one in which your heating unit is located.
- The appliance must only be operated with the stove and ash drawer doors closed.
- The stove and ash drawer doors must be kept closed, if the appliance is out of use.

Setting up your stove

Required safety distances

(Minimum distances – see name plate - in Fig. 1)

a > 800 mm	– towards the front in the radiated area
b > 300 mm	– to the side
c > 220 mm	– to the back

Make sure that the room in which the stove is set up has at least one door or window into the outside or is directly adjacent to such a room. Other fireplaces and extractor hoods must not be operated in the same room as the stove.

Floor load capacity

Make sure that the load capacity of the supporting construction is sufficient to carry the weight of the entire unit, before the heating unit is installed.

Combustion air

The operator the stove you must take care of a sufficient combustion air supply. Sealed-up windows and doors may not allow a sufficient combustion air supply or disturb the draught behaviour of your stove. Please ensure the additional supply of fresh combustion air if necessary. For

details please consult your specialist retailer. Make sure that the combustion air intakes are not blocked!

distributor knows these laws. Please have your certified retailer carry out the connection of your stove.

Stove pipe connection

For your own safety stringent laws apply for connecting the stove pipes to the chimney. Your professional dealer or

3. CORRECT OPERATION OF YOUR STOVE

Approved fuels

Cylindrical wood briquettes (natural) with a diameter of 8 cm to max. 10 cm. Only use wood briquettes of quality class A1.

Maximum amount of fuel

Maximum amount of fuel to be added: 2 wood briquettes – max. length 63 cm.

Clean burning

We recommend wood briquettes with a hole; these ignite well and burn with an appealing flame picture. The burning of rubbish of any kind is prohibited by the anti-pollution law.

Startup procedures

Insert batteries (6 x AA 1,5 V – see fig. 6) or plug in the mains adaptor at the rear of the stove (next to the air inlet nozzle). If both batteries are inserted and the main adaptor is plugged in, Mr. Wu will automatically use the source of higher voltage. During the first 3-4 operations – at nominal heat output – there may be some odour development as the varnish has not yet hardened.

Making a fire

For the correct and safe operation of your stove please pay attention of the chimney developing the necessary feed pressure. This must especially be considered before the initial operation (or e.g. after the summer heating break) and during the mid-season heating periods (e.g. at strong wind, etc.). The air inlet must not be covered or closed. Clean combustion chamber, empty ash drawer if necessary (watch out for ambers!).

Please mind that the infeed is on the highest position before you place the wood briquettes.

Press any of the four keys on the controls once to end the Stand-by-mode.



Press and hold the arrow key „Up“, to bring the infeed to the desired position. This can only be done if the device has not been switched on (LED above the start button is not on).



Place one wood briquette on the infeed and position it down with the „Down“ key. As needed you can place a second wood briquette the same way. The upper edge of the top briquette should be approx. 6 cm above the Keramott bottom (see fig. 2). Now split off a slice of approx. 3 cm with the delivered „Brik-splitter“. (see fig. 2, 3 and 7). The Brik-splitter fits in any off-the-shelf electric drill (¼ inch hexagon). Put the ignition aid in the middle of the briquette and on top again the split slice of the briquette (see fig. 4). We recommend two pieces of wood shavings as an ignition aid.

! Alternatively to the split-off slice and the ignition aid you can also use the Austroflamm ignition disc.

Attention: Ignition aids made of gel/paste or in liquid form are forbidden.

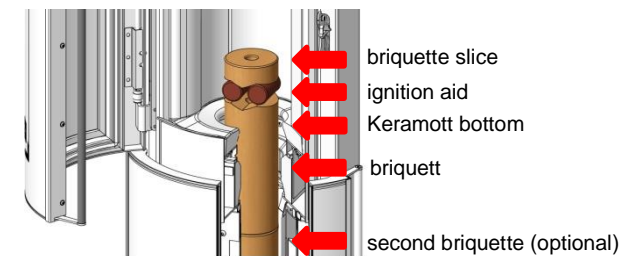
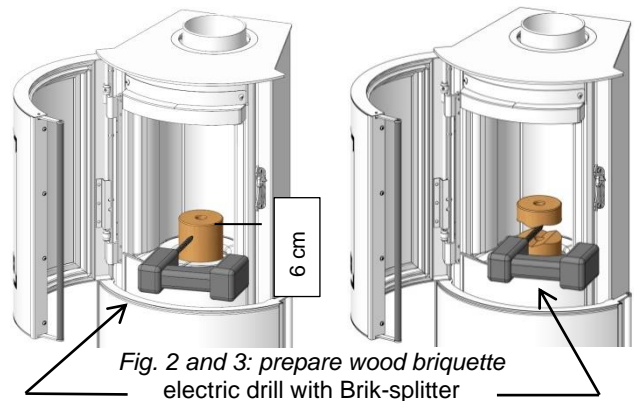


Fig. 4: placing of ignition aid

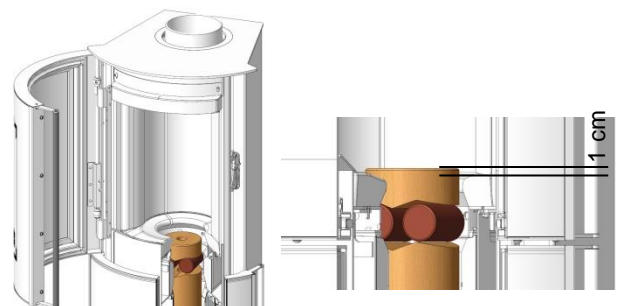


Fig. 5: starting position: height – see detail right

Ignite the ignition aids. We recommend a lighter with a long neck. Close the combustion chamber door slowly. Move the briquettes including the ignition aids into the starting position: the upper edge of the briquette slice or the ignition disc should be 1 cm above the Keramott bottom.

If after approx. 5 min the briquette/ignition disc is well ignited you can start the automatic mode:

End the stand-by-mode of the control as described before and press the start key. A LED above the key will flash up in green shortly after and there will also be an audible signal.

! As soon as the stove has started, the automatic mode will move the infeed automatically to the top, until the end position is reached. A shut-off is not possible.

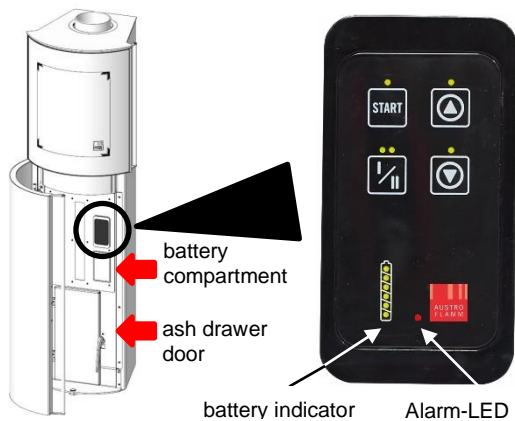


Fig. 6: control panel details



This key regulates the thermal output:

I: one LED: part load 3 kW

II: two LED: nominal heat output 6 kW

For reloading fuel please proceed as follows: **Attention - there must not be any ambers at all in the combustion chamber!** Slowly open stove door (use the delivered mitten), place wood briquette and split off a slice of it, place ignition aid (Fig. 4), set start position (Fig. 5) and ignite with a lighter. Close door and press the start key.

The stove door and the ash drawer door may only be opened to add fuel or to remove the ashes. Both have to be closed again afterwards.

! If the stove operates in the automatic mode, then pressing the „UP“ or „DOWN“ key only causes one feeding step (a few millimeters) up or down for safety reasons. This may be helpful to readjust the briquette position.

Battery indicator

A maximum of 5 LEDs of the battery indicator shows the condition of your stove's batteries. If the batteries have a charge capacity of less than 30 %, then the two bottom LEDs blink slowly. If there is a charge load of less than 16 %, the LEDs will blink faster.

LED-Alarm

The red alarm-LED will be activated as soon as:

- the top end position will not be reached despite the permanent pressing of the „UP“ key
- the bottom end position will not be reached despite the permanent pressing of the „DOWN“ key
- the top end position will not be reached 10 h after pressing the „START“ key in the automatic mode

Alarms can be reset by simultaneously pressing the „UP“ and „DOWN“ keys. Alternatively you can cut off the power supply.

Beep signals

Pressing the keys is being confirmed by a flashing LED and by a beep signal. These beep signals can be switched on or off by pressing all four keys at the same time.

Diameter wood briquette

The standard setup of the briquette diameter for Mr. Wu is 10 cm. If you use briquettes with a diameter of < 9,5 cm, please adjust the hexagon shaft by turning it (clockwise = reduction of the diameter. (see fig. 7)

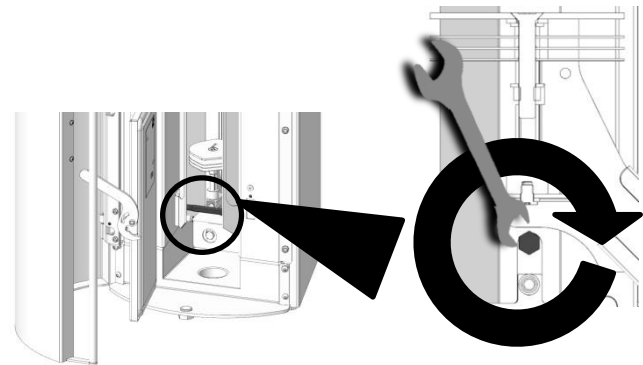


Fig. 7: adjusting the briquette diameter

Heating in-between seasons

If you heat the stove in between seasons, when the outside temperatures are higher, the flue gases may not be able to escape completely and this may lead to disturbances in the chimney draught, especially if the temperatures are rising suddenly.

Chimney fire

A chimney fire may occur, due to soot and deposits in the chimney, if improper or humid fuel is used. In case of a chimney fire close all air inlets on the fireplace/chimney immediately and call the fire brigade. Please have an expert inspect your chimney for cracks and air-tightness after the burning out of the chimney.

Heating with external air supply

Mr. Wu can be operated with an external air supply. If the combustion air is being ducted from outside directly to the stove by means of an airtight conduit including shut-off device, the stove may also be operated in residential units with mechanical ventilation.

If the stove is being operated like this a multiple chimney connection with other devices is not allowed.

Maintenance

To clean the glass, please use a specialised product such as Thermohit glass cleaner. Lacquered surfaces are to be cleaned only with a cloth (may be damp). Special cleaning agents should also be used for stainless steel surfaces. Only gaskets in good order ensure the proper function of your stove!

Cleaning

The stove, flue outlets and smoke pipes should be cleaned and inspected for deposits every year – if necessary more often, e.g. after the cleaning of the chimney. The chimney also has to be cleaned regularly by the chimneysweeper. Your chimneysweeper will inform you of the necessary inspection intervals. An expert should inspect the stove annually. The ash drawer should be emptied after approx. 3-4 heating cycles.

4. THE MOST IMPORTANT SPARES—OVERVIEW

Keramott

description	no. drawing	item ref.
center Keramott	1	774051
rear bottom Keramott	2	774052
bottom left Keramott	3	774053
bottom right Keramott	4	774054
lateral left Keramott	5	774056
rear Keramott	6	774055
lateral right Keramott	7	774057
baffle Keramott	8	774058

Gaskets

description	no. drawing	item ref.
Flat gasket 10x5; L=1580 mm	20	718438
Oval gasket 16x8; L=1540 mm	21	718763
Round gasket DM 14; L=50 mm		714223
Flat gasket 8x0,8; L=952 mm		718767

Electrics & Electronics

description	no. drawing	item ref.
Control unit		774153
Power supply unit 15VDC, 2,4 A, 36 W		774155
Microswitch top Mr. Wu		774172
Microswitch bottom Mr. Wu		774176
DC-socket Mr. Wu		774174
Gearmotor Mr. Wu		774142

Other parts

description	no. drawing	item ref.
door complete	--	774100
door glass	22	774115
glass cleaner 0,5l	--	640070
spray paint	--	650002
Brik-splitter	Fig. 8	774150
Ignition discs	Fig. 9	640172

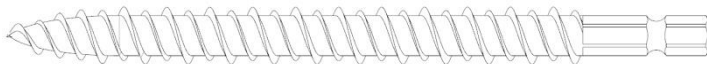
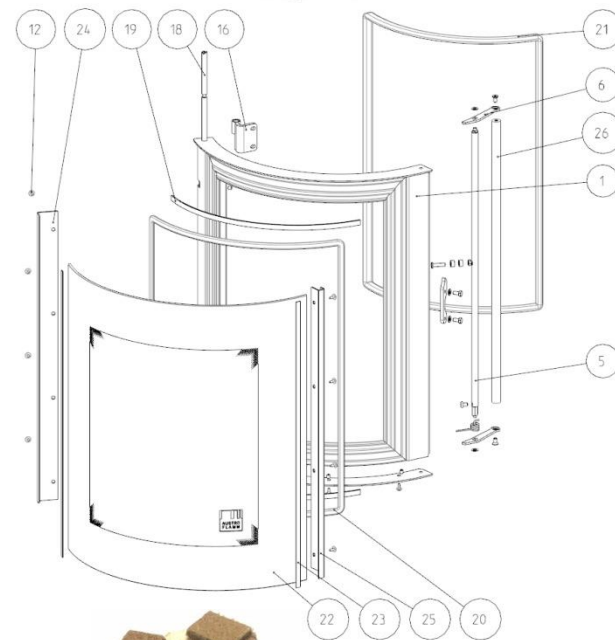
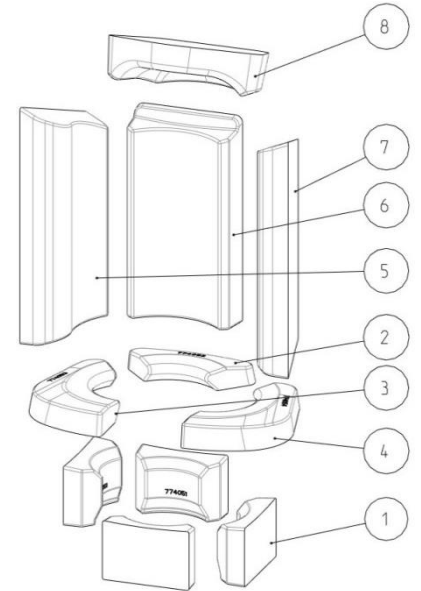


Fig. 8: Brik-splitter



Fig. 9: ignition disc

Accessories

You can obtain floor plates of glass or steel or care products from your certified dealer.

! Have defective parts replaced by your certified dealer. This will guarantee that your stove functions properly and safely. The fireplace must not be altered.

5. SPECIAL FEATURES MR. WU

Operation with external air supply

The German institute for constructional engineering (DIBT) has given the Mr. Wu the general technical approval for operation with external air supply. If the combustion air is being supplied directly to the furnace by an air-tight pipe including closing mechanism from the outside, then the stove may be used in residential property with mechanical ventilation.

If the stove is being used like that, a multiple stove installation on the same chimney is forbidden.

This stove has been approved by the German DIBT.

problem	reason	solution
door glass gets sooty too fast	bad chimney draught	generally: door glasses must be cleaned with Austroflamm glass cleaner from time to time (depending on the frequency of use)
		contact your chimney sweep (elongate chimney/draught metering)
briquettes won't fit in the infeed		keep to the quantity, the form and the length as mentioned in the instruction, adjust briquette diameter
stove does not get enough combustion air	chimney draught not sufficient	contact your chimney sweep (elongate chimney/draught metering)
stove smells strongly and there is smoke on the outside surface	baking phase of the varnish	there may be some odour development during the first operations
	stove is dusty/dirty	clean before the heating season starts!
exhaust gas emission	chimney draught not sufficient, flue pipe connection leaky	inspect joints and seal up again if necessary.
		check chimney draught and review operation
	the stove door was opened before the briquette has burnt down to embers	put more fuel into the combustion chamber only if there are no more embers left
control/infeed	feeding of the briquette/s has stopped	check the battery display on the control panel. If the bottom LED blinks, please change batteries (6 x AA) or cut-off power supply

1. CARACTÉRISTIQUES TECHNIQUES

Le poêle de type 1 peut être raccordé à une cheminée déjà occupée par d'autres poêles ou cuisinières à combustibles solides, à condition toutefois que les dimensions de la cheminée selon la norme DIN 4705 Partie 3 l'autorisent.

CARACTÉRISTIQUES TECHNIQUES		Caractéristiques des gaz de combustion en vue de l'installation de plusieurs appareils sur une cheminée selon DIN 4705 Partie 3 ou du dimensionnement de la cheminée selon DIN 4705 Partie 2	
	Mr. Wu		
Hauteur [mm]	1350	Débit de gaz de combustion	4,2 g/s
Largeur [mm]	400	Température des gaz de combustion	299 °C
Profondeur [mm]	380	Pression minimale du tirage à la puissance nominale	12 Pa
Poids [kg]	140	Pression maximale autorisée	30 Pa
Diamètre sortie des fumées [mm]	130		
Puissance calorifique selon EN 13240 [kW]	5		
Puissance calorifique maximale [kW]	6		
Puissance calorifique minimale	3		
Volume chauffé (selon l'isolation du bâtiment) [kW]	48–124		
Rendement %	81		

2. INFORMATIONS IMPORTANTES

Les informations contenues dans ce manuel sont présentées d'une façon générale. Les normes nationales et européennes, les directives de construction régionales ainsi que les accords concernant la sécurité incendie sont à respecter.

Remarques générales concernant la sécurité

- Lisez attentivement l'ensemble du manuel avant de mettre le poêle en service et respectez les avertissements relatifs à la sécurité.
- Le transport de l'appareil doit toujours être effectué au moyen d'un appareillage de capacité suffisante.
- Le poêle ne doit pas être utilisé comme marchepied ou estrade.
- Merci de prêter attention à la surface du poêle qui devient très chaude pendant son fonctionnement. Nous recommandons d'utiliser le gant de protection. Il est judicieux d'en avvertir les enfants et de les éloigner de l'appareil pendant son fonctionnement.
- Attention – la peinture n'est pas une protection anti-rouille.
- Utilisez toujours le combustible autorisé selon le chapitre « Combustion non polluante ».
- La combustion ou l'introduction de matières très inflammables ou explosives dans le foyer, par exemple de bombes aérosols vides, est strictement interdite en raison du risque d'explosion, de même que la conservation de tels produits à proximité de l'appareil.
- Ne rechargez pas le poêle alors que vous portez des vêtements amples ou en matières inflammables.
- Il est interdit de déposer des objets ne résistant pas à la chaleur sur l'appareil ou à proximité.



- Ne faites pas sécher de linge sur le poêle. Les étendages et égouttoirs à linge ou autres doivent être placés suffisamment loin de l'appareil pour éviter tout risque d'incendie.
- Le poêle est un chauffage d'appoint.
- Lorsque le poêle est en marche, ne travaillez jamais avec des matières facilement inflammables ou combustibles dans le local où il se trouve ni dans une pièce adjacente.
- L'appareil doit être utilisé porte et tiroir à cendres fermés.
- La porte du foyer ainsi que le tiroir à cendre doivent être fermés que lorsque l'appareil n'est pas en fonctionnement.

Installation du poêle

Distances de sécurité à respecter (distances minimum – voir également plaque d'identification -Fig. 1)

a > 800 mm	(a – à l'avant – zone de rayonnement)
b > 300 mm	(b – sur les côtés)
c > 220 mm	(c – à l'arrière)

Attention: le local dans lequel vous installez le poêle doit être pourvu au minimum d'une porte ou d'une fenêtre donnant à l'extérieur, ou communiquer avec une autre pièce donnant à l'extérieur. D'autres appareils de chauffage ou hottes d'aspiration ne doivent pas être alimentés avec la même source d'air que le poêle.

Capacité portante du sol

Avant d'installer l'appareil, vérifiez si le sol pourra en supporter le poids.

Air de combustion

En tant qu'utilisateur, vous devez faire en sorte qu'il y ait suffisamment d'air de combustion. Si toutes les fenêtres et portes sont fermées hermétiquement, il se peut que l'entrée d'air frais ne se fasse plus correctement voire même que le tirage du poêle en soit affecté. Dans ce cas, une arrivée d'air frais supplémentaire est nécessaire. Merci de vous adresser alors à votre revendeur. Assurez-vous que les ouvertures de combustion ne soient pas obstruées !

Raccordement au conduit de cheminée

Pour votre sécurité, des consignes strictes doivent être respectées pour le raccordement des tuyaux au conduit. Votre installateur professionnel connaît bien ces règles. Il faut donc impérativement confier à ce professionnel le raccordement au conduit.

3. POUR BIEN UTILISER VOTRE POÊLE

Combustibles autorisés

Briquettes de bois compressé cylindriques (naturel) avec un diamètre de 8 à 10 cm max. Utilisez seulement des briquettes de classe A1.

Quantité maximum de combustibles

Quantité maximum de combustibles autorisée : deux briquettes avec une longueur maximale à elles deux de 63 cm.

Combustion non polluante

Nous conseillons d'utiliser des briquettes trouées dans le milieu, celles-ci s'enflamment mieux et produisent une belle flamme.

Brûler des déchets de toutes sortes est interdit par la loi de protection contre les émissions polluantes.

Mise en service

Mettre les piles (6 x AA 1,5 V – voir fig.6) ou bien brancher l'appareil au secteur (prise située à l'arrière, près de la buse d'arrivée d'air frais). Si les piles ont été installées et que le poêle est également branché au secteur, Mr. Wu utilise alors automatiquement la source proposant la plus forte tension. Lors des 3 ou 4 premiers feux en puissance nominale, la peinture n'étant pas encore complètement durcie, il se peut qu'une odeur se dégage.

Faire du feu correctement

Pour un fonctionnement correct et fiable de votre appareil, il faut vérifier que le conduit a un bon tirage. Celui-ci doit être vérifié avant chaque première mise en service (par exemple après l'été) ou bien à l'entre-saison (par exemple en cas de vent fort). L'arrivée d'air du poêle ne doit pas être bouchée. Avant chaque feu, nettoyer le foyer et vider le cendrier au besoin (attention à la braise).

Assurez-vous que l'ascenseur soit au plus haut niveau avant d'y installer les briquettes de bois.

Important : Appuyez sur l'un des 4 boutons du tableau de commande afin de sortir du mode veille.



Appuyez longuement sur la flèche montante afin d'amener l'ascenseur à la position souhaitée. Cette fonction ne fonctionne que si l'appareil n'a pas démarré (le led au dessus du bouton marche/arrêt n'est pas allumé).



Disposez une ou deux briquettes de bois compressé sur l'ascenseur et déclenchez celui-ci en appuyant sur la flèche descendante. Le haut de la briquette supérieure doit dépasser d'env. 6 cm de la Keramott du sol. (voir Fig. 2). Ensuite découpez une rondelle d'environ 3 cm à l'aide de l'outil fourni avec l'appareil. (voir Fig. 2, 3 et 7). L'outil pour découper les

rondelles de briquettes s'adapte avec son moteur ¼ pouce sur une visseuse électrique courante à 6 pans. Déposez l'allume feu sur la briquette et ajoutez sur le dessus la rondelle pré-découpée (voir Fig. 4).

Nous vous recommandons d'utiliser des allume-feux en laine de bois.

Attention : interdiction d'utiliser des allume-feux sous forme de gel, de pâte ou liquide.

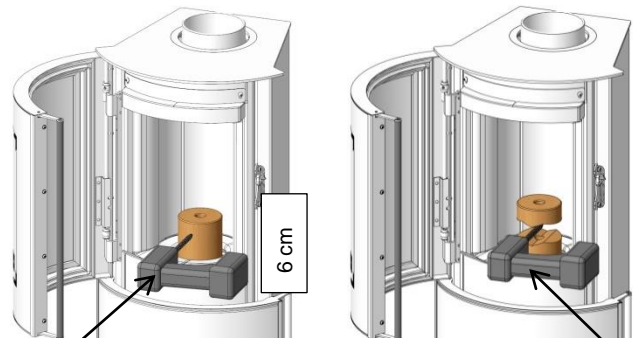


Fig. 2 et 3: préparer la briquette visseuse électrique avec outil brise-bûches

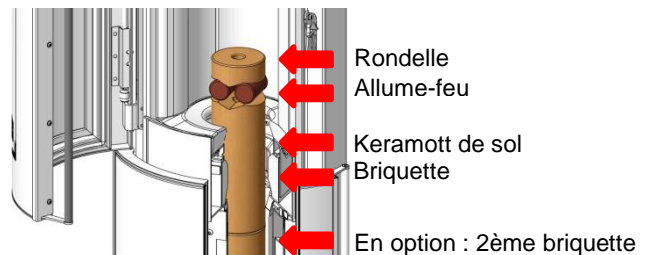


Fig. 4: Ajouter les allume-feux

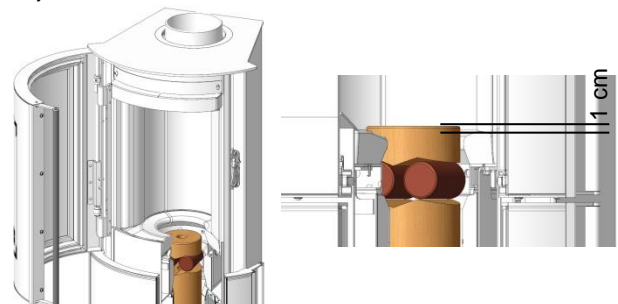


Fig. 5: Position de départ : voir la hauteur sur le détail à droite

Maintenant enflamez les allume-feux. Pour ce faire, utilisez de préférence un briquet à long bec. Refermez doucement la porte du foyer. Amenez les briquettes et les allume-feux en position de démarrage. Le haut de la rondelle de briquette doit se situer à environ à 1 cm de la Keramott de sol. Laissez le poêle fonctionner pendant 5 minutes, la briquette voire la rondelle de briquette

s'enflamme alors correctement. Après 5 minutes, vous pouvez démarrer en mode automatique.

Sortez le tableau de bord du mode veille en touchant un des boutons et ensuite appuyez sur le bouton START. Une lumière verte apparaît alors rapidement au dessus du bouton et un signal sonore se fait entendre

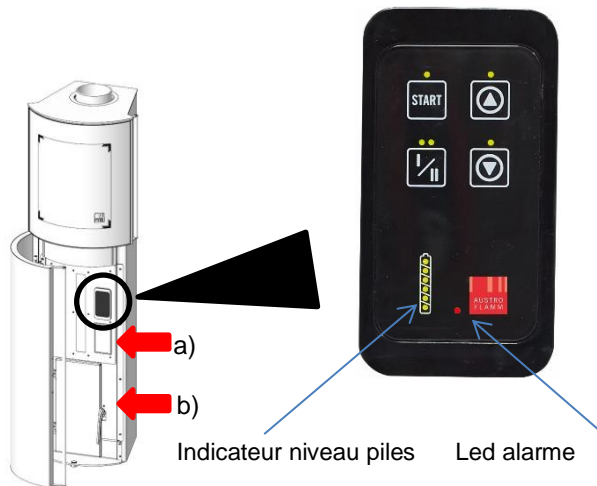


Fig. 6: détails tableau de bord
a) Compartiment à piles
b) Porte pour le tiroir à cendres



Cette touche sert à régler la puissance :
I: un LED: puissance minimum 3 kW
II: deux LED: puissance nominale 6 kW

Pour recharger, procédez de la même façon que pour allumer : **attention, il ne doit plus y avoir de braises dans le foyer !** Ouvrez doucement la porte de l'appareil (utiliser le gant livré avec l'appareil) remettez une brique et découpez une rondelle, disposez l'allume-feu (fig. 4) préparer la position de démarrage (fig. 5) et enflammez avec un briquet. Fermez la porte et appuyez sur Start.

La porte du foyer et la porte du tiroir à cendres ne peuvent être ouvertes que pour la mise en place du combustible ou pour le nettoyage et doivent être refermées aussitôt après.

Attention : Pour votre sécurité, lorsque l'appareil fonctionne en mode automatique, une pression sur les flèches du tableau de bord (montée / descente) ne provoquera qu'un tout petit mouvement léger de l'ascenseur (quelques millimètres – cela peut-être utile pour ajuster la position d'une brique).

Indicateur niveau des piles

Les 6 leds indiquent le niveau des piles. Si les piles ont un niveau inférieur à 30 %, les deux leds en dessous clignotent doucement. Si le niveau de chargement des piles descend en dessous des 16 %, les leds clignotent alors rapidement.

Led Alarme

L'alarme rouge (led) se déclenche si :

- La position finale haute n'est pas atteinte malgré une pression permanente sur la flèche montante.

- La position finale basse n'est pas atteinte malgré une pression permanente sur la flèche descendante.
- En fonctionnement automatique, la position finale haute n'est pas atteinte 10 heures après avoir appuyé sur „START“.

Les alarmes peuvent être supprimées en appuyant en même temps sur les flèches montante et descendante. Ou alors en interrompant l'alimentation électrique.

Signaux sonores

Lorsque vous appuyez sur une touche, votre demande est confirmée par un signal sonore et une lumière led. Ces signaux sonores peuvent être désactivés en appuyant sur les 4 touches en même temps.

Diamètre de la brique

Lors de la livraison, Mr. Wu est réglé pour recevoir des briques de 10 cm de diamètre. Si vous souhaitez utiliser des briques dont le diamètre est inférieur à 9,5 cm, vous pouvez alors faire un réglage en tournant la vis à 6 pans (dans le sens des aiguilles d'une montre = réduction du diamètre) – voir figure 7

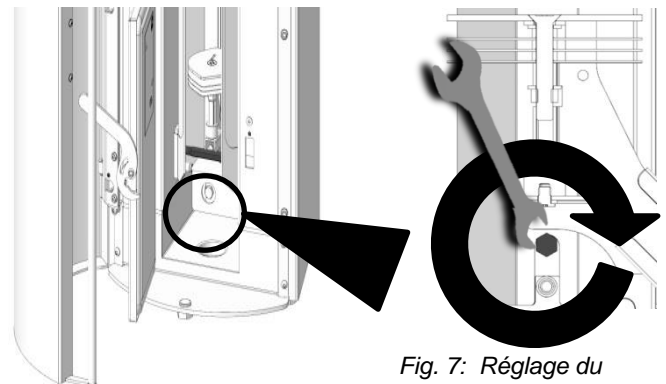


Fig. 7: Réglage du diamètre de la brique

Chauffer à la mi-saison

A la mi-saison, c'est-à-dire quand les températures extérieures sont plus élevées, il arrive que le tirage du conduit de cheminée soit mauvais à cause de l'élévation soudaine des températures : les gaz ne sont pas complètement tirés vers le haut.

Information en cas d'incendie dans le conduit

En cas d'utilisation d'un mauvais combustible ou d'un combustible trop humide, il en résulterait des dépôts dans le conduit qui pourraient alors provoquer un incendie. Fermez aussitôt toutes les arrivées d'air de la cheminée et prévenez les pompiers. Après l'incendie, faites vérifier votre conduit par un spécialiste car il peut avoir subi des dommages (fêlures, détérioration de l'étanchéité).

Fonctionnement avec air indépendant de la pièce

Le modèle Mr. Wu peut être raccordé à l'air externe indépendamment de l'air de la pièce. Si l'air de combustion est amené directement de l'extérieur vers le foyer grâce à une prise d'air externe étanche munie d'un système de verrouillage, le poêle peut être utilisé dans des pièces équipées de systèmes mécaniques de ventilation et d'évacuation d'air.

Si l'appareil est utilisé de cette façon, le raccordement d'autres appareils sur le même conduit n'est pas autorisé

Entretien

Pour le nettoyage de la vitre, utilisez un produit spécial pour vitre comme „Thermohit“. Les parties laquées doivent être nettoyées uniquement avec un chiffon doux (éventuellement très légèrement humide). Pour les surfaces inox, il existe également des produits spéciaux. Seuls des joints en parfait état garantissent un fonctionnement impeccable de votre appareil.

Nettoyage

Le poêle, le dispositif d'évacuation des fumées et les tuyaux doivent être contrôlés au moins une fois par an, voire plus, et être nettoyés en cas de dépôts. Le conduit de cheminée doit également être nettoyé régulièrement par un ramoneur. C'est celui-ci qui vous indiquera dans quelles intervalles un ramonage est nécessaire. Le poêle doit être vérifié une fois par an par un spécialiste. Le tiroir à cendres devrait être nettoyé toutes les 3 ou 4 utilisations.

4. PRINCIPALES PIÈCES DÉTACHÉES

Keramott

Désignation	N° sur schéma	Réf. article
Keramott sol - segment	1	774051
Keramott sol - arrière	2	774052
Keramott sol - gauche	3	774053
Keramott sol - droite	4	774054
Keramott latérale - gauche	5	774056
Keramott arrière - centre	6	774055
Keramott latérale - droite	7	774057
Keramott - déflecteur	8	774058

Joints

Désignation	N° sur schéma	Réf. article
Joint plat 10x5; L=1580 mm - vitre	20	718438
Joint ovale 16x8; L=1540 mm - porte	21	718763
Joint rond diam. 14 ; L = 50 mm		714223
Joint plat 8x0,8 ; L = 952 mm		718767

Electriques et électroniques

Désignation	N° sur schéma	Réf. article
Carte électronique		774153
Appareil réseau 15 VDC; 2,4 A, 36 KW		774155
Interrupteur haut Mr. Wu		774172
Interrupteur bas Mr. Wu		774176
Prise DC Mr. Wu		774174
Motoréducteur		774142

Autres

Désignation	N° sur schéma	Ref. article
Porte complète	--	774100
Vitre	22	774115
Nettoyant pour vitres 0,5l	--	640070
Peinture	--	650002
Outil brise bûche	Fig. 8	774150
Rondelles allume-feux	Fig. 9	640712

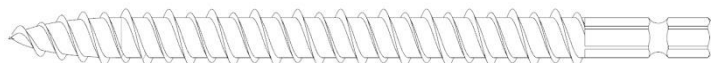
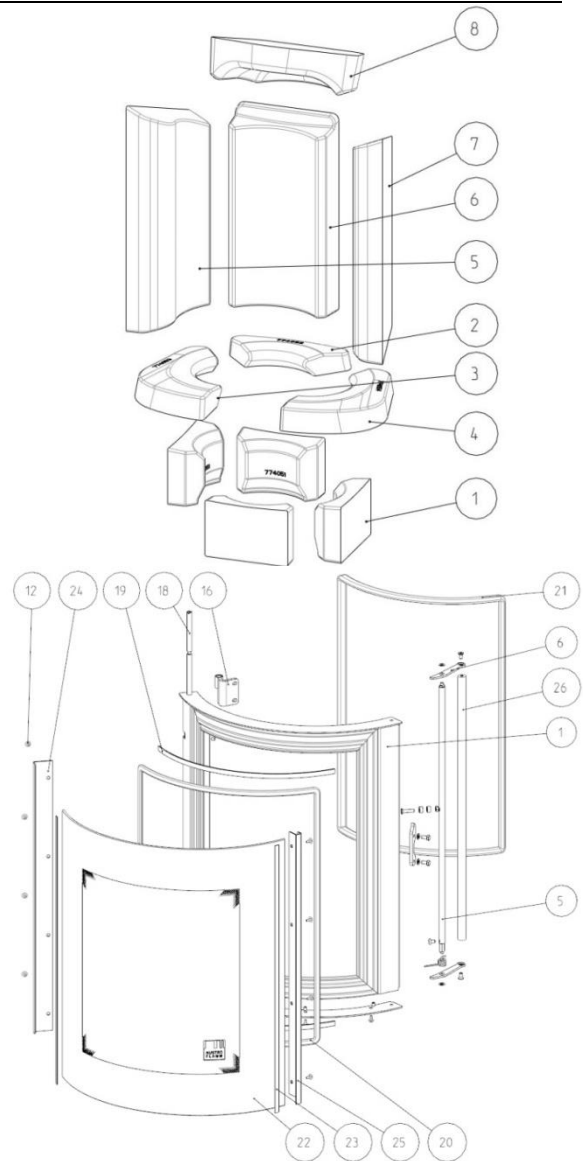


Fig. 8: Outil brise-bûches

Fig. 9: Rondelles allume-feux

Accessoires

Vous trouverez chez votre revendeur spécialisé des plaques de sol en verre ou en métal ainsi que des produits d'entretien adaptés.

IMPORTANT : Les pièces défectueuses doivent toujours être remplacées par votre revendeur spécialisé afin que votre appareil reste en parfait état de marche et que vous puissiez continuer à l'utiliser en toute sécurité.

5. PARTICULARITES DU MR. WU

Utilisation indépendante de l'air ambiant

Le modèle Mr. Wu a été certifié par l'Institut Allemand pour les Techniques de Construction en tant que poêle-cheminée indépendant de l'air ambiant. Dans le cas où l'air de combustion est amené directement de l'extérieur vers la chambre de combustion moyennant une prise d'air extérieur étanche munie d'un système de verouillage, le poêle peut être utilisé dans des pièces équipées de systèmes mécaniques d'aération ou d'évacuation d'air.

Si le poêle est installé dans ce genre de pièce, une utilisation multiple du conduit de cheminée n'est pas autorisée.

L'homologation au DIBT n'est valable que pour l'Allemagne.

Problème	Cause	Solution
La vitre noircit trop vite	Mauvais tirage	En règle générale : il est nécessaire de nettoyer de temps en temps la vitre avec un produit spécial vitre Austroflamm.
		Consulter l'installateur (nécessité de réhausser le conduit ? Faire mesurer le tirage)
Le poêle ne tire pas correctement	Tirage du conduit insuffisant	Consulter l'installateur (nécessité de réhausser le conduit / mesurer le tirage)
Le poêle dégage de fortes odeurs et de la fumée s'échappe vers l'extérieur.	Phase de cuisson de la peinture	Lors des premiers feux, la peinture dégage une forte odeur.
	Le poêle est poussiéreux, sale	Nettoyer avant le début de chaque saison !
Dégagement de fumées lors de la recharge et de la chauffe	Tirage insuffisant, raccordement non étanche	Vérifier les points de raccordements, changer éventuellement les joints.
		Vérifier le tirage, vérifier le mode d'utilisation.
	La porte a été ouverte avant que tout le bois soit devenu braise	Ne recharger que lorsque le bois est complètement brûlé et qu'il ne reste que de la braise.
Tableau de commande / ascenseur	La briquette ne monte plus.	Contrôler le niveau des piles sur le tableau de commande. Si le dernier led, celui tout en dessous, clignote alors il est temps de changer les piles (6 x AA). Brancher le poêle au secteur.
Les briquettes ne sont pas bien mises sur l'ascenseur.		Respecter les quantités et formes des briquettes qui sont indiquées dans la notice, éventuellement procéder à un réglage du diamètre.

1. DATI TECNICI

In qualità di stufa di TIPO 1, questo modello può essere raccordato nella stessa canna fumaria già utilizzata da altri generatori a combustibile solido, a patto che le dimensioni del condotto rispondano alla norma DIN 4705, parte 3.


DATI TECNICI	
Altezza	1350 mm
Larghezza	400 mm
Profondità	380 mm
Peso	140 kg
Diametro uscita fumi	130 mm
Rendimento termico nominale	5 kW
Rendimento termico max.	6 kW
Rendimento termico min.	3 kW

Volume riscaldabile (dipende dal grado di isolamento)	48-124 m ³
Efficienza	81 %
Caratteristiche dei gas di combustione in previsione di un collegamento di più apparecchi ad un'unica canna fumaria in ottemperanza alla normativa DIN 4705, parte 3 o del calcolo delle dimensioni del condotto in ottemperanza con la normativa DIN 4705, Parte 2	
Flusso fumi	4,2 g/s
Temperatura fumi	299 °C
Depressione minima necessaria con potenza calorifica nominale	12 Pa
Depressione massima autorizzata	30 Pa

2. INFORMAZIONI IMPORTANTI

Le informazioni contenute in questo manuale sono di carattere generale. L'utilizzatore deve rispettare eventuali normative nazionali ed europee, oltre alle regolamentazioni locali vigenti in materia edilizia, prevenzione incendi e sicurezza.

Come utilizzare la stufa in totale sicurezza

- Leggete attentamente tutto il manuale prima di accendere la stufa e rispettate le avvertenze in materia di sicurezza.
- Non movimentate la stufa con mezzi non adeguati o con portata insufficiente.
- La stufa non è indicata a fungere da supporto o da scala.
- Ricordatevi che la superficie della stufa diventa molto calda durante il funzionamento. Raccomandiamo di utilizzare il guanto protettivo. Avvertite i bambini e evitate di farli avvicinare alla stufa quando è accesa.
-  Attenzione! La vernice non è antiruggine.
- Bruciate solamente combustibile autorizzato - vedi capitolo "Combustione pulita".
- La combustione o l'introduzione di materiali molto infiammabili o esplosivi nella stufa, come per esempio le bombolette spray vuote, sono severamente vietate in virtù dei rischi di esplosione. E' altresì vietato anche solo conservare questi materiali in prossimità della stufa.
- Non ricaricate la stufa se indossate abbigliamento ampio o molto infiammabile.
- E' vietato appoggiare oggetti non resistenti al calore sulla stufa o in prossimità di essa.
- Non stendete biancheria sulla stufa o in prossimità di essa. Gli stendibiancheria devono essere posizionati a distanza di sicurezza per evitare i rischi di incendio.
- Questa stufa è idonea alla combustione intermittente.

- Quando la stufa è accesa, è vietato manipolare materiali ad alta infiammabilità o combustibili nella stanza in cui si trova la stufa o in stanze adiacenti.
- Durante l'utilizzo, antina e cassetto ceneri devono essere chiusi.
- Le antine di stufa e cassetto ceneri devono rimanere chiuse anche quando la stufa non è in funzionamento.

Installazione della stufa

Distanze di sicurezza

(Distanze minime – vedi anche placchetta identificativa - Fig. 1)

- | | |
|------------|------------------------------------|
| a > 800 mm | – frontale (zona di irraggiamento) |
| b > 300 mm | – laterale |
| c > 220 mm | – posteriore |

Attenzione! La stanza nella quale la stufa è installata deve essere dotata di almeno una porta o una finestra rivolte verso l'esterno, oppure comunicare con una stanza con accesso verso l'esterno. Non fate funzionare simultaneamente e nello stesso ambiente altri apparecchi per il riscaldamento o cappe di aspirazione.

Portata del pavimento

Assicuratevi che la portata del pavimento sia sufficiente a sopportare il peso della stufa, prima di effettuarne l'installazione.

Aria comburente

In qualità di utilizzatore, dovete sempre assicurarvi che ci sia sufficiente apporto di aria comburente. Se finestre e porte sono chiuse ermeticamente, è possibile che l'apporto di aria sia insufficiente provocando effetti negativi sul tiraggio. In questo caso, è necessario prevedere una presa d'aria supplementare. Rivolgetevi al vostro rivenditore. Controllate che le prese d'aria non siano ostruite!

Collegamento fumario

Il collegamento uscita fumi ed il collegamento alla canna fumaria devono essere eseguiti a regola d'arte e rispettando precisi parametri tecnici. Rivolgetevi ad un installatore autorizzato il quale potrà garantire e certificare la corretta installazione.

3. UTILIZZO CORRETTO DELLA STUFA

Combustibili autorizzati

Tronchetti forati di legno pressato (naturale) da 8 cm di diametro (max.10 cm). Utilizzare unicamente tronchetti di classe A1.

Quantità massima di combustibile

La quantità massima di combustibile introducibile nella stufa è di due tronchetti - lunghezza massima 63 cm. Introdurre una maggior quantità di combustibile può portare ad un surriscaldamento della stufa e quindi ad un suo danneggiamento o deterioramento.

Combustione pulita

Raccomandiamo l'utilizzo di tronchetti con foro. Si accendono facilmente e producono una bella fiamma. Bruciare qualsiasi tipo di rifiuto è vietato dalle normative anti-inquinamento.

Messa in servizio

Inserire le pile (6 x AA 1,5 V – vedi fig. 6) o collegate l'adattatore principale, sito nella parte posteriore della stufa (vicino al tubo della presa d'aria). Se le batterie sono inserite ed anche la stufa è collegata al settore, Mr. Wu utilizzerà automaticamente la fonte che offre il voltaggio più alto. Durante le prime 3-4 accensioni - utilizzando al suo rendimento nominale - la stufa potrebbe rilasciare un odore provocato dalla vernice non ancora completamente biscottata.

Fare fuoco correttamente

Per un funzionamento corretto e sicuro della vostra stufa, è importante assicurarsi che la canna fumaria offra un buon tiraggio. Questo aspetto deve essere verificato prima di ogni messa in servizio (per esempio dopo l'estate) oppure in corso di stagione (per esempio in caso di forte vento). La presa d'aria non deve essere coperta o chiusa. Prima di accendere la stufa, pulite la camera di combustione e svuotate il cassetto ceneri se necessario (facendo attenzione alle braci).

Assicuratevi che l'elevatore sia posizionato in un punto alto prima di inserirvi i tronchetti.

Importante: premere uno dei 4 tasti del pannello di controllo per uscire dalla modalità "stand-by"



Tenete premuto il tasto con la freccia verso l'alto per portare l'elevatore alla posizione desiderata. Quest'azione si può effettuare solamente se l'apparecchiatura non è stata accesa (se il LED sopra il tasto on/off non è acceso).



Posizionate un tronchetto nell'elevatore e fatelo scendere premendo il tasto della freccia verso il basso. Allo stesso modo, potete posizionare un secondo tronchetto. La parte alta del tronchetto superiore deve superare il keramott del pianale di almeno 6 cm (vedi fig. 2). Successivamente ritagliate una rondella di circa 3 cm aiutandovi con l'apposito attrezzo fornito in dotazione (vedi fig. 2, 3 e 7). Il "seziona-tronchetto" si adatta a qualsiasi trapano elettrico standard ¼ esagonale. Mettete l'accendifuoco sopra il tronchetto e posizionateci sopra la rondella di tronchetto che avete preparato (vedi fig. 4).

Raccomandiamo l'utilizzo di accendifuoco in lana di legno.

! In alternativa alla rondella di tronchetto e all'accendifuoco, potete utilizzare il disco di accensione Austroflamm.

Attenzione: è severamente vietato utilizzare accendifuoco fatti in gel, pasta o liquidi.

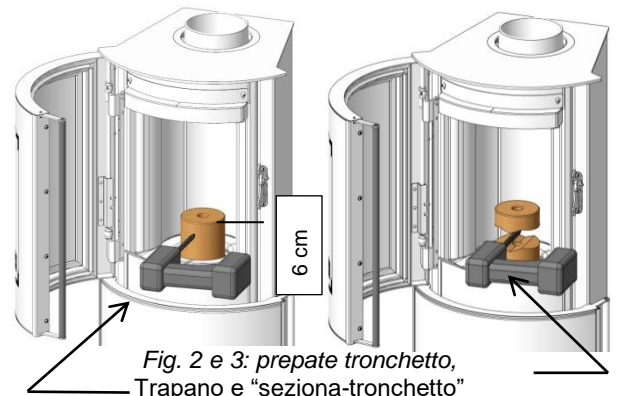


Fig. 2 e 3: prepaete tronchetto, Trapano e "seziona-tronchetto"

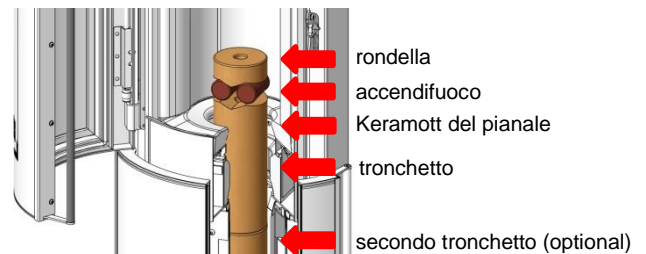


Fig. 4: posizionamento dell'accendifuoco

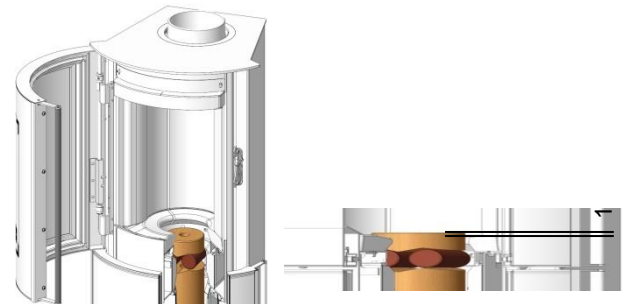


Fig. 5: posizione di partenza: vedi altezza in dettaglio a destra

Ora accendete gli accendifuoco preferibilmente con un accendino a becco. Richiudete l'antina della stufa con delicatezza.

Portate tronchetti ed accendifuoco nella posizione di partenza: la parte alta della rondella di tronchetto deve essere posizionata ad 1 cm circa dal keramott del pianale.

Se dopo 5 minuti circa tronchetto e rondella bruciano regolarmente potete attivare la modalità "automatico".

Uscite dalla modalità "stand-by" sul pannello come descritto in precedenza e premete il tasto "start". Un LED verde si accende rapidamente sopra il tasto accompagnato da un segnale sonoro.

! Con stufa accesa in modalità “automatico” non è possibile effettuare lo spegnimento. L’elevatore si porterà automaticamente verso l’alto fino alla sua posizione massima.

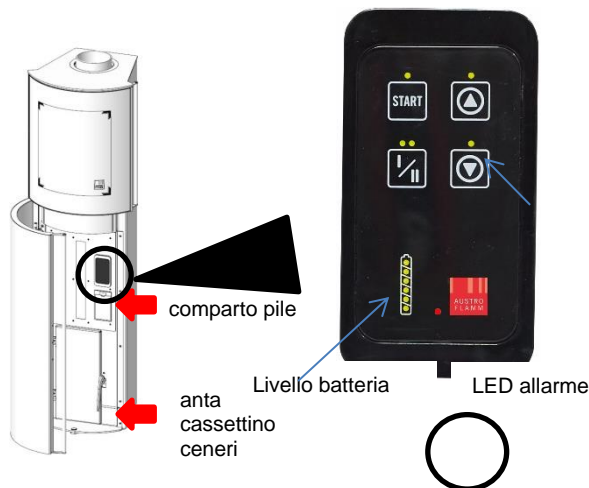


Fig. 6: dettagli pannello di controllo



Questo tasto serve per regolare la potenza:

I: un LED: potenza minima 3 kW

II: due LED: potenza massima 6 kW

Per ricaricare, procedete come all'accensione: **Attenzione, non devono più esserci braci all'interno della camera di combustione!** Aprite l'anta con cautela (utilizzate il guanto fornito in dotazione), riposizionate un tronchetto e tagliatene una rondella, appoggiate l'accendifuoco (Fig. 4), impostate la posizione di partenza (Fig. 5) ed accendete con l'accendino. Richiudete l'anta e premete il tasto “start”.

L'antina della stufa ed il cassetto cenere si possono aprire unicamente per posizionare i tronchetti o per la pulizia e devono essere richiusi subito.

! Per la vostra sicurezza, quando la stufa funziona in modalità “automatico”, premere i tasti freccia sul pannello di controllo (salita / discesa) comporta un leggerissimo movimento dell'elevatore (pochi millimetri). N.B.:Questo può aiutare a posizionare al meglio il tronchetto.

Display batterie

6 led indicano il livello delle batterie. Se le batterie hanno un livello inferiore al 30%, i due led inferiori lampeggiano lentamente. Se il livello scende sotto il 16%, allora i led iniziano a lampeggiare velocemente.

Allarme-LED

Il LED rosso di allarme si attiverà nei seguenti casi:

- La posizione finale alta non viene raggiunta malgrado una pressione permanente sul tasto freccia verso l'alto.
- La posizione finale bassa non viene raggiunta malgrado una pressione permanente sul tasto freccia verso il basso.
- Nella modalità “automatico”, la posizione finale alta non viene raggiunta 10 ore dopo aver avviato il tasto “START”.

Gli allarmi possono essere resettati premendo contemporaneamente sui tasti freccia “alto” e “basso”, oppure interrompendo l'alimentazione elettrica.

Segnali sonori

Quando premete un tasto, il comando è confermato da un segnale sonoro e da un segnale LED. Questi segnali possono essere resettati premendo sui 4 tasti contemporaneamente.

Diametro tronchetto

L'impostazione standard di Mr Wu prevede un tronchetto diametro di 10 cm. Se utilizzate tronchetti dal diametro < 9,5 cm, è importante adattare la regolazione ruotando la vite esagonale (in senso orario = riduzione diametro) vedi fig. 7.

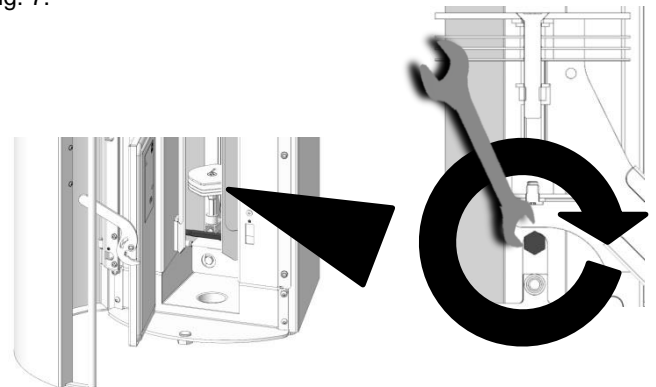


Fig. 7: come adattarsi al diametro del tronchetto

Riscaldarsi nelle mezze stagioni

Se utilizzate la stufa nelle mezze stagioni, quando la temperatura esterna è più elevata, può capitare che subentrino problemi di tiraggio dovuti all'innalzarsi improvviso della temperatura e i gas potrebbero faticare a salire verso l'alto.

In caso di incendio della canna fumaria

Nel caso si utilizzi del combustibile di bassa qualità o con un tasso di umidità elevato, è possibile che si depositino dei residui all'interno della canna fumaria, i quali potrebbero provocare un incendio. Se dovesse succedere, chiudete tutte le prese d'aria della stufa e avvisate i vigili del fuoco. Dopo l'incendio, fate visionare la canna fumaria ad un tecnico specializzato in quanto potrebbe aver subito dei danni (crepe, deterioramento dell'ermeticità).

Funzionamento con presa d'aria esterna

Mr. Wu può prelevare l'aria comburente dall'esterno. Se l'aria comburente esterna proviene da una presa d'aria ermetica dotata di un sistema di chiusura, la stufa può essere utilizzata in abitazioni dotate di sistema di ventilazione meccanica controllata. In questo caso, non è consentito l'allacciamento di altri apparecchi alla stessa canna fumaria.

. Manutenzione

Per la pulizia del vetro, utilizzate un prodotto specifico per la pulizia dei vetri di stufe e caminetti. Le superfici laccate si puliscono con uno straccio morbido (eventualmente leggermente umido). Sulle superfici inox, potete utilizzare dei prodotti specifici. Le guarnizioni deteriorate devono essere sostituite in quanto possono provare il malfunzionamento della stufa!

Pulizia

La stufa, il dispositivo di evacuazione dei fumi ed il collegamento fumario devono essere controllati almeno una volta all'anno - anche più spesso se possibile - ed essere ripuliti di eventuali depositi. La canna fumaria deve essere pulita regolarmente da un spazzacamino specializzato, il quale vi indicherà la frequenza di pulizia necessaria. La stufa deve essere controllata annualmente da un tecnico specializzato. Il cassetto ceneri andrebbe svuotato ogni 3-4 utilizzi.

4. PANORAMICA DEI PEZZI DI RICAMBIO PRINCIPALI

Keramott

Descrizione	N° disegno	codice
Keramott basamento - segmento	1	774051
Keramott basamento - posteriore	2	774052
Keramott basamento - sinistro	3	774053
Keramott basamento - destro	4	774054
Keramott laterale - sinistro	5	774056
Keramott frontale	6	774055
Keramott laterale - destro	7	774057
Keramott - deviatore	8	774058

Guarnizioni

Descrizione	N° disegno	codice.
Guarnizione piatta 10x5; L=1580 mm	20	718438
Guarnizione ovale 16x8; L=1540 mm	21	718763

Componenti elettriche ed elettroniche

Descrizione	N° disegno	codice
Scheda elettronica		774153
Apparecchio rete 15 VDC; 2,4 A, 36 kW		774155
Interruttore superiore Mr Wu		774172
Interruttore inferiore Mr Wu		774176
Presse DC Mr Wu		774174
Motoriduttore		774142

Altro

Descrizione	N° disegno	codice
Antina completa	--	774100
Vetro	22	774115
Pulivetro	--	640070
Bomboletta vernice spray	--	650002
Attrezzo fendi-tronchetto	Fig. 7	774150



Fig. 7: Attrezzo seziona-tronchetto

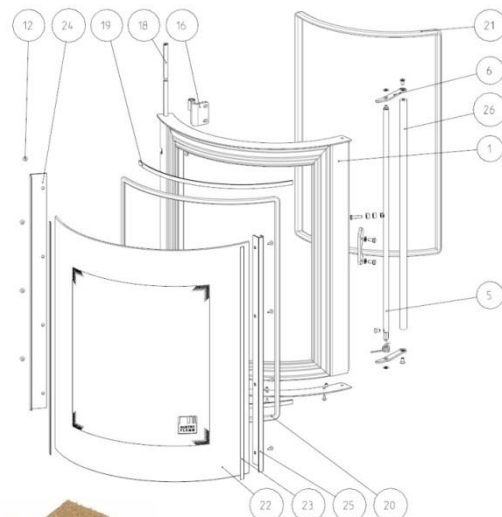
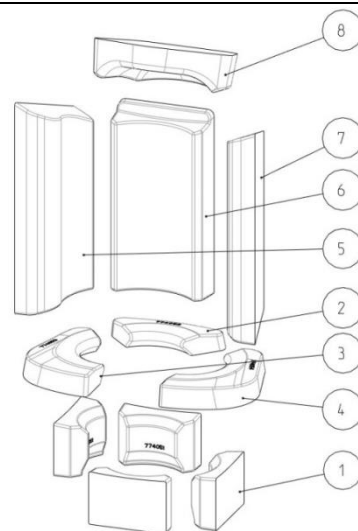


Fig. 9: Disco di accensione Austroflamm

Accessori

Potrete trovare dal vostro rivenditore basi di protezioni in metallo o vetro e altri prodotti utili per la manutenzione della vostra stufa.

! Parti di ricambio difettose devono essere sostituite da un tecnico specializzato per garantire un buono stato generale della vostra stufa e affinché voi possiate continuare ad utilizzarla in sicurezza. La stufa non deve subire modifiche o alterazioni.

5. speciali caratteristiche Mr. Wu

Funzionamento con presa d'aria esterna

La stufa caminetto Mr. Wu con funzionamento a presa d'aria esterna è testata e approvata dall'istituto tecnico per l'edilizia in Germania. E' possibile installare la stufa caminetto in ambienti nei quali viene utilizzato un sistema di aereazione meccanico se l'alimentazione con aria comburente avviene dall'esterno tramite un condotto ermetico dotato di valvola registro aria.

In caso di funzionamento con presa d'aria esterna non è consentito l'allacciamento multiplo ad una singola canna fumaria. L'omologazione DIBT per la Germania è stata effettuata.

Problema	Causa	Possibile Soluzione
Il vetro si annerisce rapidamente	Cattivo tiraggio	Consultare un tecnico specializzato. Potrebbe essere necessario allungare il condotto fumario &/o misurare il tiraggio. NB: Di regola è comunque indicato pulire il vetro periodicamente con un prodotto specifico.
La stufa non funziona molto bene	Tiraggio insufficiente	Consultare l'installatore per valutare eventuali modifiche sulla canna fumaria &/o misurare il tiraggio.
La stufa sprigiona odori molto forti ed esce del fumo	Fase di biscottaggio della vernice	Attendere che la vernice completi il ciclo di biscottaggio.
	La stufa è polverosa / sporca	Pulire la stufa a inizio stagione.
Fuoriuscita fumi durante il ricarica e la fase di riscaldamento	Tiraggio insufficiente, mancanza di ermeticità	Controllare le guarnizioni e sostituire se necessario. Consultare l'installatore per valutare eventuali modifiche sulla canna fumaria &/o misurare il tiraggio.
	L'anta è stata aperta prima che tutto il tronchetto si trasformi in brace	Ricaricare solamente quando tutto il tronchetto è bruciato e rimangono solo le braci.
Il tronchetto non sale	Batterie scariche &/o assenza di alimentazione esterna	- Controllare il livello delle batterie sul pannello di controllo. Se l'ultimo LED lampeggia significa che è il momento di sostituirle (6 x AA). - In presenza di alimentatore esterno verificare il collegamento del connettore alla stufa e alla rete elettrica.
	I tronchetti non sono posizionati correttamente nell'elevatore	Rispettare quantità e dimensioni dei tronchetti indicate nel manuale ed eventualmente procedere ad una regolazione del diametro.

GARANTIE / GUARANTEE / GARANZIA / GARANTIE

Garantie

Für Ihren AUSTROFLAMM-Kaminofen garantieren wir für die einwandfreie Funktion des Korpus 6 Jahre, aller weiteren Bauteile aus Stahl und Guss 2 Jahre ab dem Erstverkaufsdatum. Stahl- und Gussteile, die während der Garantiezeit Material- und / oder Verarbeitungsmängel aufweisen, werden gegen Neuteile ersetzt.

Wir gewähren keine Garantie auf Verschleißteile (z. B.: Keramik, Dichtungen, Bodenrost sowie alle Elektro- und Elektronikbestandteile), Oberflächenbeschichtungen, Lack, Glas und Keramiken.

Voraussetzungen für unsere Garantieleistung sind:

1. Ihr AUSTROFLAMM-Kaminofen wurde gemäß dem Benutzerhandbuch betrieben und von einem Fachmann installiert.
2. Der Garantieanspruch wird mit der vollständig ausgefüllten Garantiekarte und der Rechnung bei einem AUSTROFLAMM-Fachhändler geltend gemacht.

WICHTIG: *Unsere Garantieleistung umfasst die kostenlose Zurverfügungstellung der Neuteile. Arbeits- und Wegzeiten für den Ein- und Ausbau sowie Liefer- und Versandkosten sind davon nicht umfasst. Eine ungerechtfertigte Garantieanspruchnahme wird dem Betreiber rückbelastet.*

Guarantee

We guarantee full functionality of the stove carcass for 6 years and all stove components made of steel or cast iron for a full two years from the date of purchase. Steel and cast-iron components which show defect in materials or workmanship during the guarantee period shall be replaced with new components.

We provide no guarantee on wear and tear parts (e.g.: Keramik, seals, bottom grate and all electrical and electronic components), surface coatings, paint, glass and ceramics.

Conditions of the Guarantee:

1. Your AUSTROFLAMM stove was installed by a certified professional and is operated in accordance with the operator's manual.
2. Claims to the guarantee shall be subject to a completely filled-out Guarantee Card and submittal of the original invoice issued by a certified AUSTROFLAMM sales agent.

IMPORTANT: *Our guarantee includes the free provision of spare parts. Labour and call-out fees for disassembly and assembly as well as shipping and handling charges are not included. An unjustified claim under guarantee will be debited to the operator.*



Im Garantiefall ausschneiden und Ihrem AUSTROFLAMM-Fachhändler vorlegen!

In the event of claims to the guarantee, separate here and present this proof of purchase to your certified AUSTROFLAMM dealer.

GARANTIE / GUARANTEE / GARANZIA / GARANTIE

Händlerstempel / Dealer's Stamp / Timbro concessionario / tampon du concessionnaire

Kaufdatum / date of purchase / data d'acquisto / date d'achat

--	--	--	--	--	--	--	--

Modellname / Name of model / modello / nom du produit

MR WU

Serien No. / serial no. / no. di serie / no. de série

--	--	--	--	--	--	--	--

(siehe Typenschild / see manufacturer's plate / vedi targhetta / voir plaque signalétique)

angeschlossen von / Installed by / installato da / raccordée par

--

GARANTIE / GUARANTEE / GARANZIA / GARANTIE

garanzia

Garantiamo piena funzionalità del corpo stufa per una durata di 6 anni. I componenti in acciaio o ghisa sono garantiti due anni dalla data di acquisto. Le parti in acciaio e ghisa che dovessero presentare difetti di materiale e/o lavorazione durante il periodo di garanzia verranno sostituite con parti nuove.

Non garantiamo le parti soggette ad usura (ad es.: refrattario, guarnizioni, base grigliata e componenti elettrici ed elettronici), rivestimenti superficiali, verniciature, vetro e ceramiche.

Per avere diritto alle prestazioni di garanzia:

1. La vostra Kaminofen AUSTROFLAMM deve essere installata da personale specializzato e fatta funzionare osservando le istruzioni del manuale.
2. Occorre presentare la cartolina di garanzia correttamente compilata e lo scontrino / la fattura / la ricevuta fiscale ad uno dei rivenditori AUSTROFLAMM.

IMPORTANTE: *La nostra **garanzia include la fornitura gratuita dei pezzi di ricambio**. I costi sostenuti per manodopera, diritti di chiamata, spese di trasporto e di gestione non sono inclusi. Nel caso in cui la richiesta di sostituzione in garanzia risultasse ingiustificata, il costo sarà girato all'utente.*

Garantie

Nous garantissons le fonctionnement irréprochable du corps de l'appareil de votre poêle AUSTROFLAMM pendant 6 ans, toutes les autres pièces en acier et en fonte étant garanties 2 ans. Les pièces en acier et en fonte présentant un défaut de matériau et/ou de fabrication pendant la durée de la garantie seront remplacées par des pièces neuves

Les pièces d'usure ne sont pas garanties (par ex. Habillage de foyer Keramott, joints, grille de fond et tous les composants électriques et électroniques, revêtements de surface, peinture, verre et céramiques). Vos droits à la garantie pour vice caché restent bien entendu intacts.

Conditions d'application de la garantie :

1. Votre poêle AUSTROFLAMM doit avoir été installé par un spécialiste et utilisé conformément au mode d'emploi.
2. La demande de garantie doit être présentée à un revendeur spécialisé AUSTROFLAMM en même temps que la carte de garantie complétée et que la facture.

IMPORTANT : *La **garantie comprend la mise à disposition des pièces neuves**. La main d'oeuvre et les trajets ainsi que les frais de livraison et de transport ne sont pas compris dans la garantie. En cas d'abus du droit à la garantie, nous pourrions exiger le remboursement des frais engagés.*

✂-----
In caso di richiesta di garanzia, ritagliare la cartolina e presentarla al rivenditore AUSTROFLAMM!
Découpez selon les pointillés et présentez ce coupon à votre revendeur AUSTROFLAMM.

GARANTIE / GUARANTEE / GARANZIA / GARANTIE

Kunde / Customer / cliente / client

Marke

Stamp

Francobollo

affranchir

an/ to / per / pour