

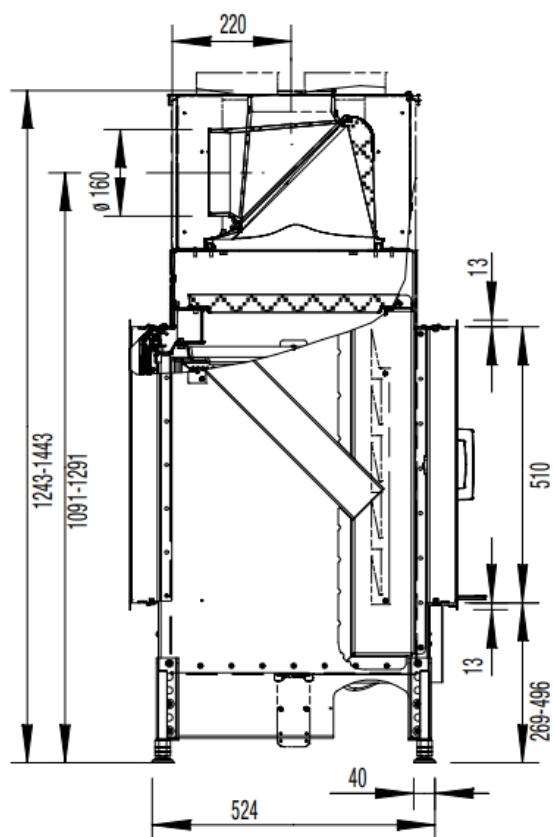
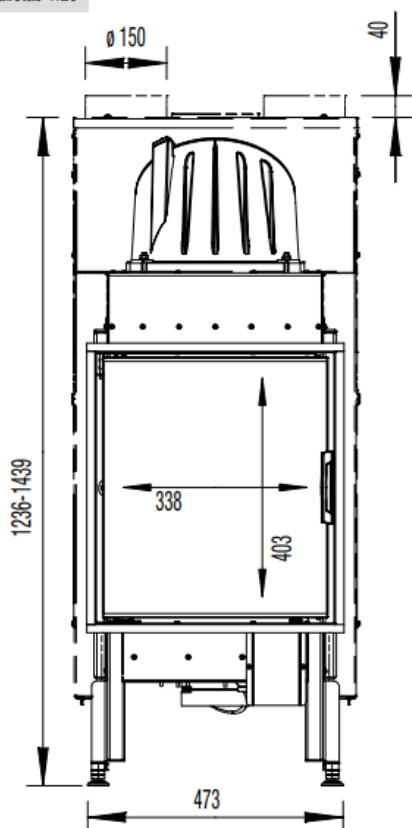
45X51-KII



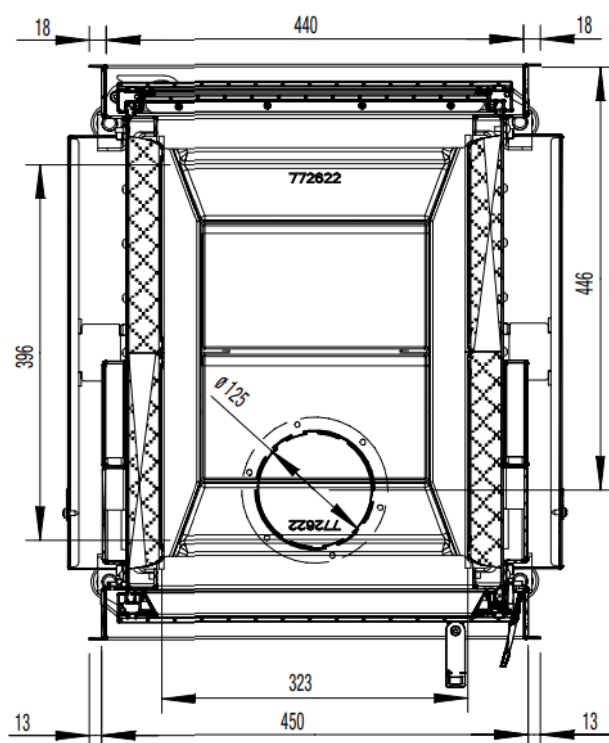
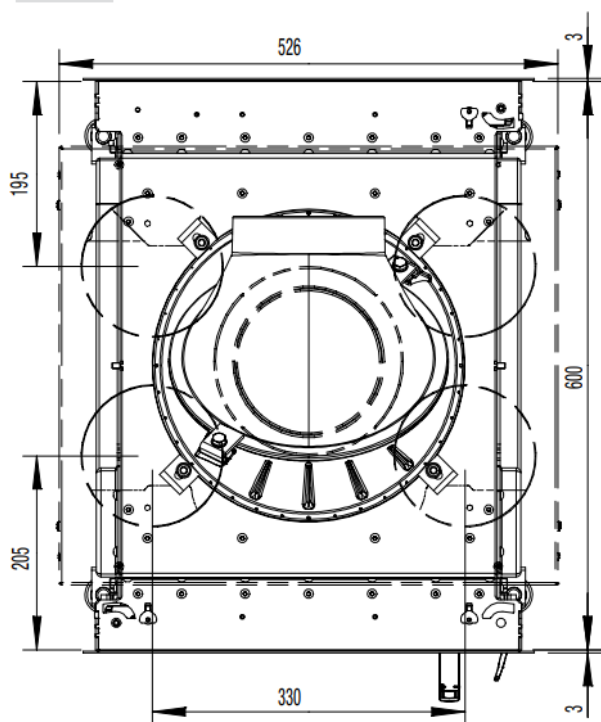
[www.austroflamm.com](http://www.austroflamm.com)



Maßstab 1:20



Maßstab 1:10



o serienmäßig

Z Zubehör

- nicht lieferbar

**MASSE UND GEWICHTE**

Höhe [mm]	1243-1443
Breite [mm]	473
Tiefe [mm]	600
Gewicht [kg]	124
Breite (Einbaumaß Korpus) [mm]	450
Türrahmen Höhe [mm]	510
Rauchrohrabgang Durchmesser [mm]	160
Dämmschichtdicken zum Aufstellboden [mm] (Promasil 950 KS)	20
Dämmschichtdicken seitlich / hinten [mm] (Promasil 950 KS)	130
Dämmschichtdicken zur Decke [mm] (Promasil 950 KS)	13
Keramische Züge - max. Länge [m]	3,5

**LEISTUNG**

Nennwärmeleistung [kW] lt. EN Prüfung EN 13229	6
Heizleistung Minimal [kW] / Heizleistung Maximal [kW]	3,5-9
Energieeffizienzklasse	A
Umluftquerschnitt ohne / mit metallischer Nachheizfläche [cm <sup>2</sup> ]	700/1300

**AUSSTATTUNG**

Klapptüre	ja
Doppelscheibe	ja

**DATEN FÜR DEN SCHORNSTEINFEGER**

Abgasmassenstrom [g/s]	5,52
Abgastemperatur [°C]	292
Mindestförderdruck bei Nennwärmeleistung [Pa]	12