

PELLETS-EINSATZ

PELLKAMIN 10 EVO PLUS



D Installations, Betriebs und Wartungsanleitung

Ausgabe in italienischer Originalsprache

Hiermit erklärt die Firma EDILKAMIN S.p.A.,
Firmensitz in Via P. Moscati 8 - 20154 Milano -
Steuernummer und USt-IdNr. 00192220192

auf eigene Verantwortung, dass:
Der hier beschriebene Pelletofen der EU-Richtlinie
305/2011 und der harmonisierten Europäischen Norm
EN 14785:2006 entspricht

PELLETOFEN der Handelsmarke EDILKAMIN,
Modellbezeichnung PELLKAMIN 10 EVO PLUS

SERIENNR.: Typenschild-Nr.
Leistungserklärung:
PELLKAMIN 10 EVO PLUS (DoP - EK n° 200)
Typenschild-Nr.

Des Weiteren wird erklärt, dass:
der Holzpelletofen PELLKAMIN 10 EVO PLUS
die Vorgaben folgender EU-Richtlinien erfüllt:
2014/35/EG - Niederspannungsrichtlinie
2014/30/EG - EMV-Richtlinie

Sehr geehrte Kundin, sehr geehrter Kunde!
Vielen Dank und herzlichen Glückwunsch zur Wahl unseres Produkts. Wir bitten Sie, vor dem Gebrauch diese Anleitung aufmerksam zu lesen, um sämtliche Eigenschaften des Geräts bestmöglich und in völliger Sicherheit zu nutzen.

Diese Anleitung ist fester Bestandteil des Geräts. Bitte bewahren Sie sie während der gesamten Lebensdauer des Produkts auf. Bei Verlust fordern Sie bitte bei Ihrem Händler ein Ersatzexemplar an oder laden es im Download-Bereich unter www.edilkamin.com herunter.

Adressaten der Anleitung

Diese Anleitung richtet sich an:

- den Endkunden des Gerätes („BENUTZER“);
- den Techniker, der das Gerät installiert („INSTALLATEUR“)

Der Adressat der Seite ist jeweils am unteren Seitenrand vermerkt (BENUTZER oder INSTALLATEUR).

Prüfen Sie den Inhalt nach dem Auspacken des Geräts auf Vollständigkeit und Unversehrtheit.

Falls Sie Mängel feststellen, wenden Sie sich bitte sofort an den Händler, bei dem es erworben wurde, und händigen ihm eine Kopie des Garantiehefts und des Kaufbelegs aus. Bei Installation und Betrieb des Geräts sind alle im Anwenderland geltenden Gesetze und einschlägigen EGRichtlinien einzuhalten. Für die Installation sind, soweit nicht anders angegeben, die im jeweiligen Land geltenden Vorschriften zu beachten.

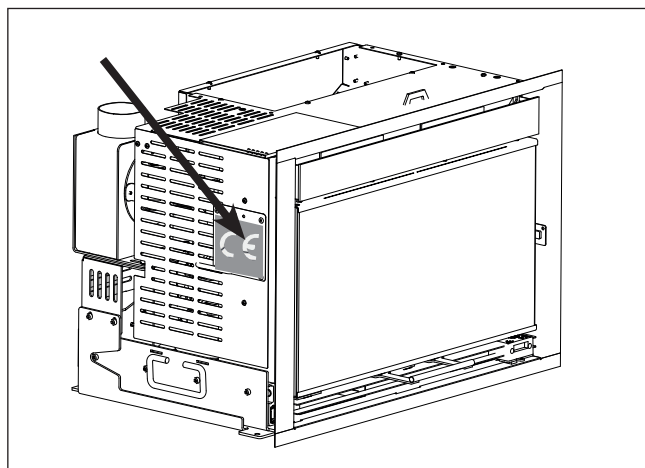
Die in dieser Anleitung enthaltenen Pläne und Zeichnungen sind unverbindlich; sie beziehen sich also nicht immer genau auf das jeweilige Gerät und sind in keinem Falle Vertragsgegenstand.

Das Gerät ist durch einen eindeutigen Kontrollcode der Qualitätsprüfung gekennzeichnet, der auf der Garantiebescheinigung angegeben ist.

Bewahren Sie folgende Unterlagen auf:

- das Garantiezertifikat, das dem Gerät beiliegt
- den Kaufbeleg, den Ihnen der Händler ausgestellt hat
- die Konformitätserklärung, die Ihnen der Installateur ausgestellt hat.

Die Garantiebedingungen sind im Garantiezertifikat angegeben, das im Gerät beiliegt.



BEDEUTUNG DER SYMBOLE

In einigen Abschnitten der Gebrauchsanweisung werden die folgenden Symbole verwendet:



ACHTUNG:

Lesen Sie den zugehörigen Hinweis aufmerksam und verinnerlichen Sie ihn, da seine Nichtbefolgung zu schweren Schäden am Gerät führen und eine Gefahr für die Gesundheit des Bedieners darstellen kann.



INFORMATIONEN:

Die Nichtbefolgung dieser Hinweise ist nachteilig für den Gebrauch des Geräts.



ARBEITSWEISE:

Verfahrensweisungen für die beschriebenen Arbeiten beachten

- Das Gerät ist nicht ausgelegt für den Gebrauch durch Personen, einschließlich Kindern, deren körperliche, sensorische oder geistige Fähigkeiten eingeschränkt sind.
- Das Gerät ist nicht zum Kochen von Speisen ausgelegt.
- Das Gerät ist zum Verbrennen von Holzpellets der Kategorie A1 gemäß UNI EN ISO 17225-2 in den in dieser Anleitung beschriebenen Mengen und Verfahrensweisen ausgelegt.
- Das Gerät ist für den Betrieb in Innenräumen mit normaler Luftfeuchtigkeit bestimmt.
- Das Gerät ist trocken und wettergeschützt zu lagern.
- Informationen zur gesetzlichen und vertraglichen Gewährleistung sind dem Garantiezertifikat zu entnehmen, das sich im Gerät befindet: Weder Edilkamin noch der Händler können für Schäden haftbar gemacht werden, die auf nicht ordnungsgemäße Installation oder Wartungsarbeiten zurückzuführen sind.

Die Sicherheitsrisiken können entstehen durch:

- Installation in ungeeigneten Räumlichkeiten. Insbesondere, wenn darin Brandgefahr besteht. **NICHT INSTALLIEREN IN RÄUMEN MIT Brandgefahr.**
- Kontakt mit Feuer und heißen Oberflächen (z. B. Glas und Rohre). **HEISSE BAUTEILE NICHT BERÜHREN** und auch bei abgeschaltetem aber noch heißem Ofen stets den Handschuh benutzen. Andernfalls besteht Verbrennungsgefahr.
- Kontakt mit (inneren) spannungsführenden elektrischen Teilen. **BEI EINGESCHALTETEM ELEKTRISCHEM STROM DIE GEHÄUSE VON INNEREN TEILEN NICHT ÖFFNEN.** Es besteht Stromschlaggefahr.
- Verwendung ungeeigneter Mittel zum Anzünden (z. B. Alkohol). **FEUER NICHT MIT SPRÜHFLÜSSIGKEITEN ODER FLAMMENWERFERN ANZÜNDEN ODER ANFACHEN.** Es besteht die Gefahr schwerer Verbrennungen sowie Personen- und Sachschäden.
- Verwendung anderer Brennstoffe als Holzpellets. **IM FEUERRAUM KEINE ABFÄLLE, KUNSTSTOFFE ODER SONSTIGES VERBRENNEN, SONDERN NUR HOLZPELLETS.** Dabei kann das Gerät verschmutzen, der Schornstein kann in Brand geraten und die Umwelt belastet werden.
- Reinigen des heißen Feuerraums. **NICHT IN HEISSEM ZUSTAND AUSSAUGEN.** Der Staubsauger könnte beschädigt werden und

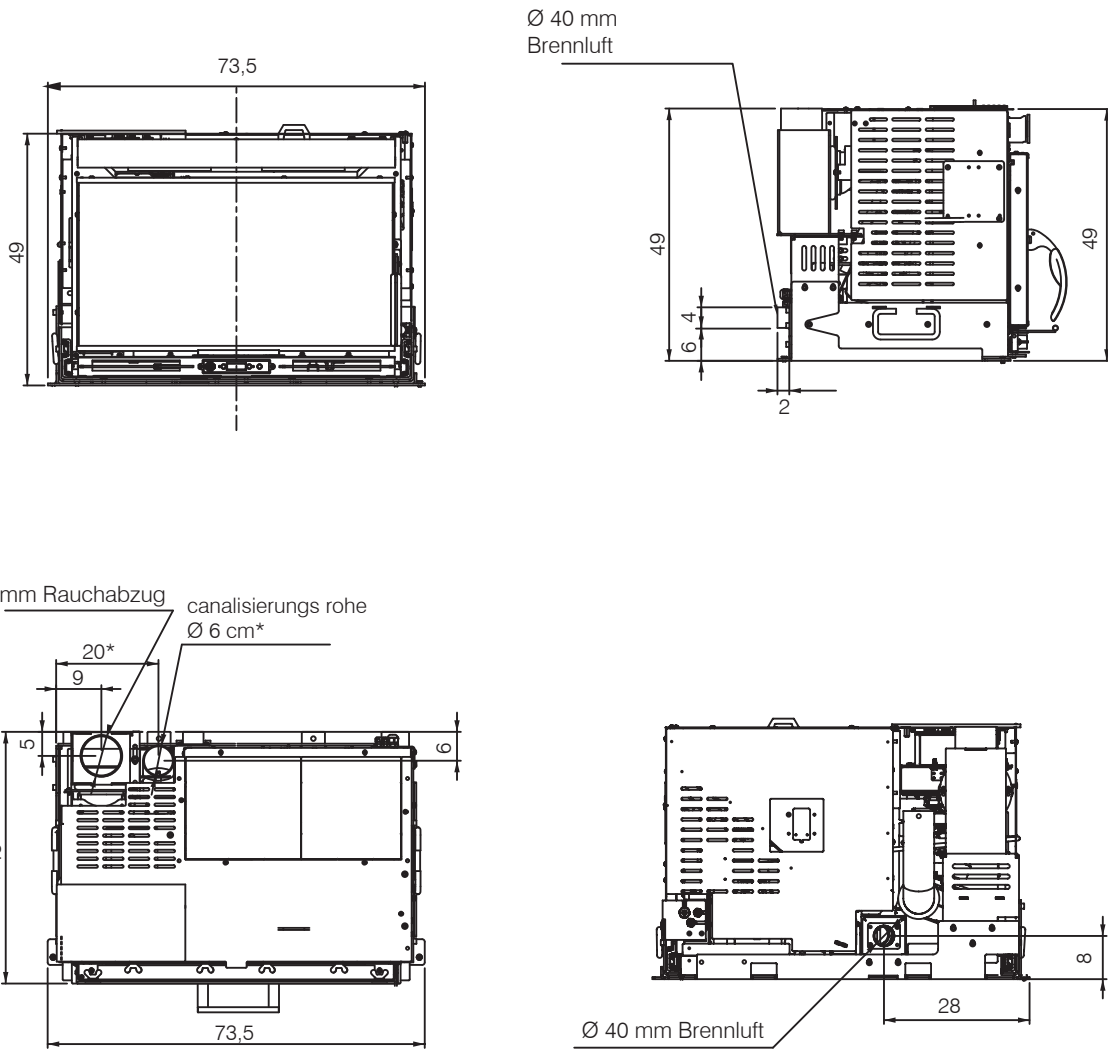
- Rauch könnte in den Raum gelangen.
- Reinigung des Rauchabzugs mit verschiedenen Substanzen. **NICHT VON HAND MIT BRENNBAREN MITTELN REINIGEN.** Es besteht die Gefahr von Bränden und Flammenrückschlägen.
- Reinigung der heißen Scheibe mit ungeeigneten Mitteln. **SCHEIBE IM HEISSEN ZUSTAND NICHT MIT WASSER ODER ANDEREN SUBSTANZEN REINIGEN ALS MIT DEN EMPFOHLENE GLASREINIGERN.** Es besteht die Gefahr von Rissen in der Scheibe sowie von irreversiblen, dauerhaften Schäden an der Scheibe.
- Lagerung brennbarer Stoffe in geringerem Sicherheitsabstand als in dieser Anleitung angegeben. **KEINE WÄSCHE AUF DAS GERÄT LEGEN. WÄSCHESTÄNDER NICHT NÄHER AUFSTELLEN ALS IM ANGEGBENEN SICHERHEITSABSTAND.** Brennbare Flüssigkeiten in jeglicher Form vom Gerät fernhalten. Es besteht Brandgefahr.
- Verschluss der Luftauslässe in den Raum oder der Lufteinlässe. **LÜFTUNGSÖFFNUNGEN NICHT ABDECKEN ODER VERSTOPFEN UND SCHORNSTEIN NICHT BLOCKIEREN.** Es besteht die Gefahr des Rauchrückschlags in den Raum mit Sach- und Personenschäden.
- Benutzung des Geräts als Stütze oder Leiter. **NICHT AUF DAS GERÄT STEIGEN UND NICHT ALS STÜTZE BENUTZEN.** Es besteht die Gefahr von Personen- und Sachschäden.
- Benutzung des Ofens bei offenem Feuerraum. **GERÄT NICHT BEI OFFENER TÜR BENUTZEN.**
- Öffnen der Tür mit Austritt von Glut oder glühender Asche. **KEIN glühendes Material aus dem Gerät heraus holen.** Dabei besteht Brandgefahr.
- Verwendung von Wasser im Brandfall. Im Brandfall die **FEUERWEHR RUFEN.**

Unbedingt die Sicherheitshinweise in dieser Gebrauchsanleitung lesen.

In Zweifelsfällen bitte nicht eigenmächtig handeln, sondern an den Händler oder Installateur wenden.

Das Gerät erst nach seinem vollständigen Zusammenbau und nach Anbringen der Verkleidungen einschalten. Ansonsten könnten gefährliche spannungsführende elektrische Teile zugänglich sein.

Pellkamin 10 Evo Plus (cm)

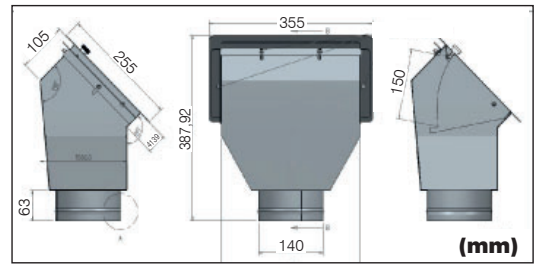


*Luftauslass vorne mit siebgedrucktem Glaseinsatz. Diese Prozedure muss von den Installateur durchgeföhrt werden.

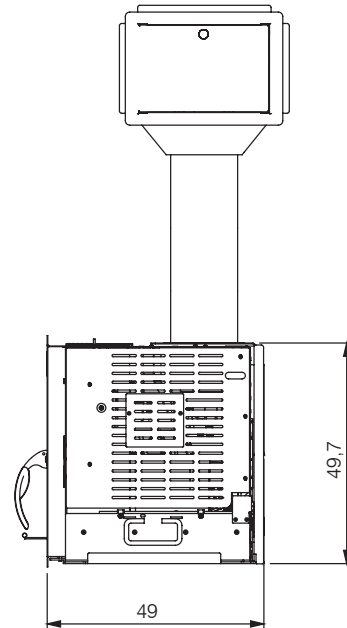
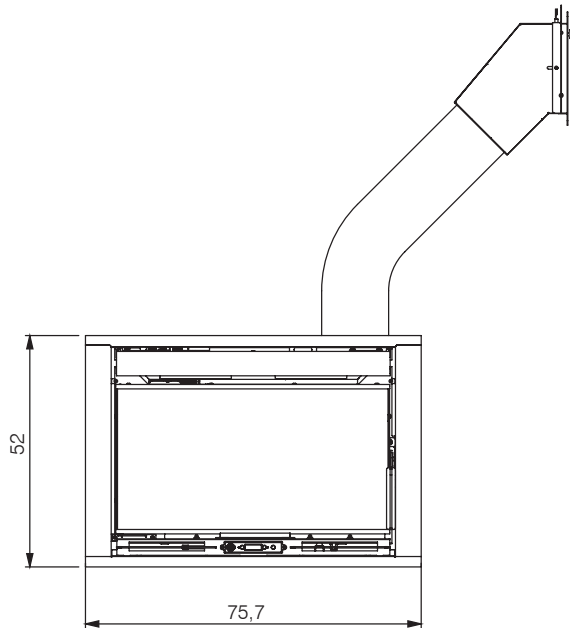
Der \O des Rauchgasauslasses ist nicht der \O des Schornsteinsystems, der dimensioniert werden muss.

Der Teilesatz Rahmen (76x52) ist ein Optional.

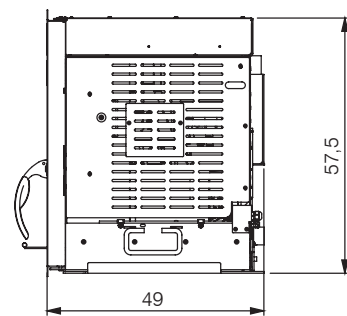
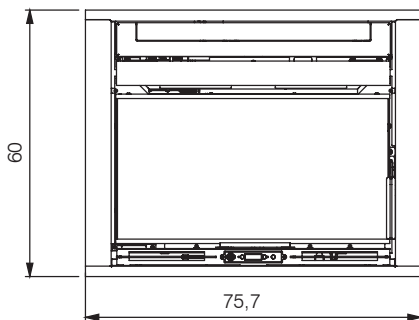
PELLKAMIN 10 EVO PLUS (cm)



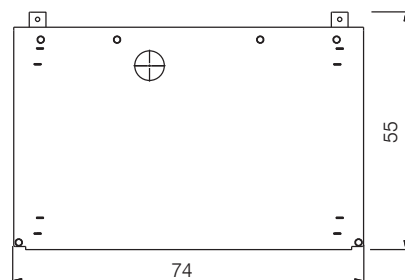
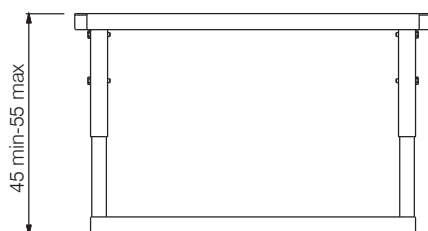
- Bausatz Befüllungssystem mit Rutsche



- Bausatz Auffüllschublade für die Frontbefüllung



- Montagegestell



HEIZTECHNISCHE MERKMALE gemäß EN 14785 Bei den genannten Daten handelt es sich um Richtwerte, die während der Zertifizierung durch die benannte Stelle unter Normbedingungen gemessen wurden. **Die Ergebnisse werden mit einer geschlossenen Glasreinigung erhalten. Verwenden Sie die mitgelieferte Dichtung durch den Installateur.**

	Pellkamin 10 Evo Plus		
	Nennwärmeleistung	Reduzierte Leistung	
Nutzleistung	10,5	3,5	kW
Wirkungsgrad	89,1	93,9	%
CO-Emissionen 13% O ₂	0,007	0,020	%
Rauchtemperatur	188	86	°C
Brennstoffverbrauch *	2,5	0,8	kg/h
Fassungsvermögen Brennstoffbehälter	11		kg
Schornsteinzug	12	10	Pa
Betriebsdauer	4	14	ore
Beheizbares Raumvolumen**	275		m ³
Durchmesser Rauchabzugsrohr (Einsteckteil)	80		mm
Durchmesser Außenluftzufuhrrohr (Einsteckteil)	40		mm
Gewicht mit Verpackung	147		kg
Energieeffizienzklasse gemäß EU-Verordnung 2015-1186 (Klassen A+ +/G)	A+		

*Zur Verbrauchsberechnung wird ein Heizwert von 4,8 kW/kg verwendet.

** Die Heizmenge wird unter Berücksichtigung eines Wärmebedarfs von 33 kcal/m³ pro Stunde berechnet.

Der Ø des Rauchgasauslasses ist nicht der Ø des Schornsteinsystems, der dimensioniert werden muss

TECHNISCHE DATEN ZUR BEMESSUNG DES SCHORNSTEINS

Dieser muss in jedem Fall den Vorgaben dieses Datenblatts und den Installationsvorschriften für jedes Gerät entsprechen.

	Nennwärmeleistung	Reduzierte Leistung	
Rauchaustrittstemperatur am Austritt	226	103	°C
Mindestzug	0,01		Pa
Rauchdurchsatz	6,8	3,3	g/s

ELEKTRISCHE MERKMALE

Versorgung	230 Vac +/- 10% 50 Hz
Durchschnittl. Nennwärmeleistung	170 W
Durchschnittl Reduzierte	48 W
Durchschnittl Stand by	2 W
Leistungsaufnahme beim Zünden	300 W
Frequenz der (gelieferten) Funksteuerung	2,4 GHz
Absicherung	Fusibile 4 AT, 250 Vac 5x20

EDILKAMIN S.p.A. behält sich vor, die Produkte ohne Vorankündigung zu verändern, um Verbesserungen anzubringen.

VORBEREITUNG UND AUSPACKEN

Die verwendeten Verpackungsmaterialien enthalten weder Gifte noch Schadstoffe und erfordern daher keine besonderen Entsorgungsverfahren.

Lagerung, Entsorgung bzw. gegebenenfalls Recycling erfolgen durch den Endanwender, der dabei die jeweils gültigen Rechtsvorschriften zu beachten hat.



Alle Bewegungen zum Versetzen des Geräts sind in aufrechter Position mit geeigneten Mitteln und unter Beachtung der geltenden Sicherheitsvorschriften durchzuführen.

Packungseinheit nicht stürzen und die zu montierenden Bauteile mit größter Vorsicht behandeln.

Im Ofen sind beigelegt:

- Fernbedienung,
- Garantiebescheinigung,
- Gebrauchsanleitung.
-

Die „Kalte Hand“ zum Öffnen der Tür befindet sich ebenfalls auf der Palette.

Bei den Versionen mit zu montierenden Verkleidungen, befinden sich die Verkleidungen in ein Paket über dem Ofen, wie in der folgenden Abbildung dargestellt.

Das Verpackungsmaterial (zum Beispiel Kunststoffteile, Folien) kann für Kinder gefährlich sein.

Es besteht Erstickungsgefahr.

Die Verpackungen außerhalb der Reichweite von Kindern aufbewahren.

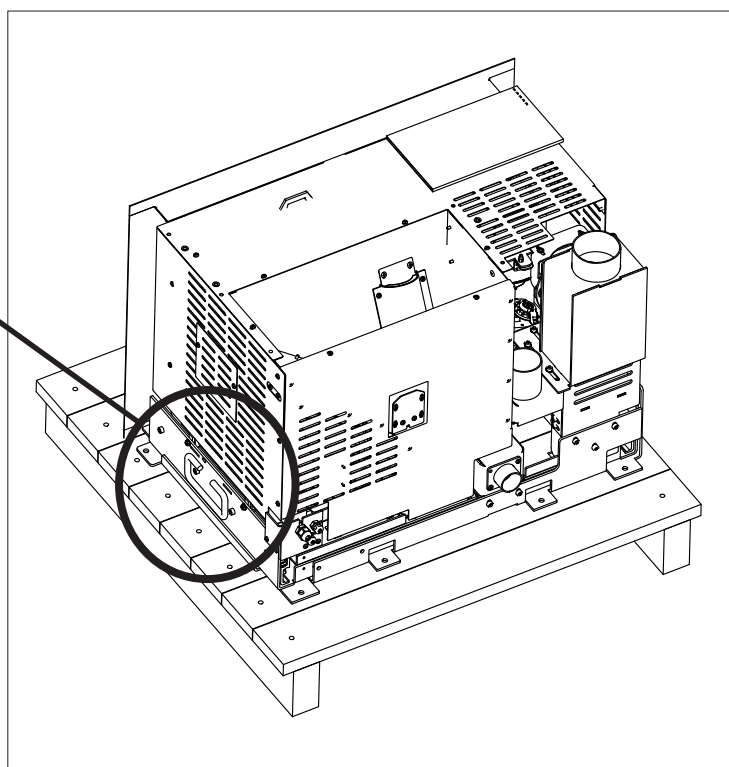
TRANSPORTHALTERUNG

Um den Transport des Kamins zu erleichtern, können diese Griffe benutzt werden



Achtung:

bei der Transporthalterungen den Kamin nicht kippen

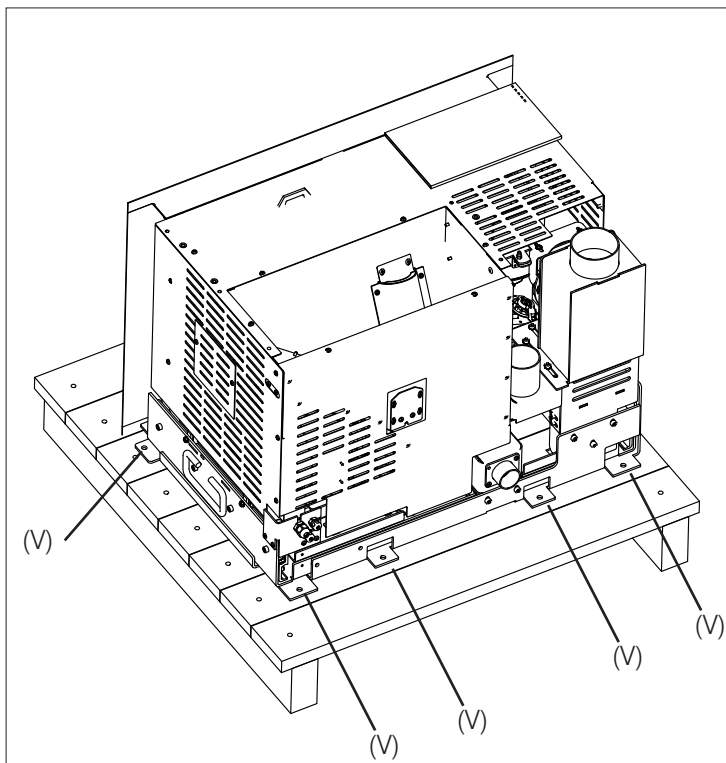




VORSICHT: VERSUCHEN SIE NICHT, DEN OFEN VON DER PALETTE ZU ENTFERNEN, BEVOR SIE DIE SEITEN UND DIE SCHRAUBEN (ZWEI AUF JEDER SEITE) ENTFERNT HABEN, DIE DEN OFEN AN DER PALETTE SICHERN.

ZUM HERUNTERNEHMEN DES OFENS VON DER PALETTE

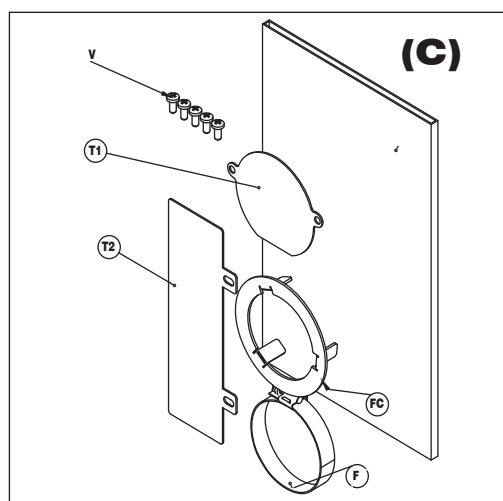
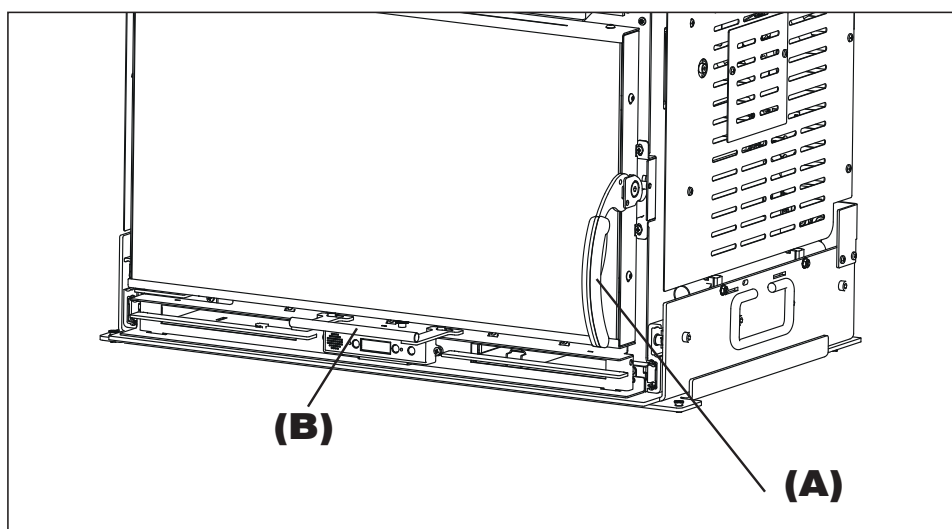
- Lösen Sie die Schrauben, mit denen der Ofen auf der Palette befestigt ist



DIE ZEICHNUNGEN DIENEN ZUR VERANSCHAULICHUNG DER MONTAGE, SIE BILDEN ABER NICHT IMMER DEN BETREFFENDEN GERÄTETYP AB.

INHALT

- (A) Kalthandgriffe
- (B) Griffe
- (C) Teilesatz für die Änderung der Ventilator Position (canalisierung)



EINLEITUNG ZUR INSTALLATION

Denken Sie daran, dass:

- nur Fachpersonal, das die entsprechende Konformitätserklärung ausstellen kann, berechtigt ist, das Gerät zu installieren.
- alle vor Ort und national geltenden Gesetze, sowie die europäischen Normen bei Installation und Betrieb des Geräts einzuhalten sind. In Italien gilt die einschlägige Norm UNI 10683.
- Bei der Installation in einem Mehrparteienhaus ist zunächst die Genehmigung des Hausverwalters einzuholen.

Im Folgenden einige Hinweise allgemeiner Natur, welche die Prüfung der örtlichen Vorschriften nicht ersetzen und aus denen keinerlei Verantwortlichkeit für die Arbeit des Installateurs abgeleitet werden kann.

Prüfung der Eignung des Installationsraums

- Das Volumen des Raums muss größer als 20 m³ sein.
- Der Fußboden muss das Gewicht des Geräts und des Zubehörs tragen können.
- Das Gerät ist waagrecht aufzustellen.
- Unzulässig ist die Installation in Schlafräumen, Badezimmern oder Räumen, in denen sich andere Geräte befinden, die Luft für die Verbrennung aus dem Raum selbst entnehmen, sowie in Räumen mit Explosionsgefahr. Etwaige Abzugsventilatoren, die in demselben Raum betrieben werden, in dem das Gerät installiert ist, können zu Problemen mit dem Schornsteinzug führen.

Hitzeschutz und Sicherheitsabstände

Alle an das Gerät angrenzenden Oberflächen des Gebäudes müssen vor Überhitzung geschützt werden. Die zu treffenden Isolierungsmaßnahmen sind abhängig von der Art der Oberflächen.

Das Gerät ist unter Einhaltung der folgenden Sicherheitsbedingungen zu installieren:

- Lassen Sie an der Seite mindestens 5 cm und an der Rückseite mindestens 5 cm Abstand von brennbaren Materialien
- Vor dem Ofen dürfen keine brennbaren Materialien mit einem Abstand von weniger als 80 cm aufgestellt werden.

Für den Fall der Montage an einer Wand aus Holz oder anderem brennbaren Material muss das Rauchabzugsrohr angemessen gedämmt werden.

Für den Fall der Installation auf Fußböden aus entflammbarem bzw. brennbarem Material oder ungenügender Tragfähigkeit wird empfohlen, das Gerät auf einer Stahl- oder Glasplatte zur Gewichtsverteilung aufzustellen.

Fragen Sie den Händler nach dieser Option.

Hinweise zur Anordnung des Geräts

Das Gerät ist für den Betrieb unter allen Klimabedingungen ausgelegt. Bei besonderen Bedingungen, wie starkem Wind, könnten Sicherheitseinrichtungen ausgelöst werden, die eine Abschaltung des Geräts herbeiführen.

Technisches Kundendienstzentrum von Edilkamin verständigen.

**RAUCHABZUGSANLAGE
(Rauchgaskanal, Schornstein und Schornsteinkopf)**

Dieses Kapitel wurde entsprechend den europäischen Normen EN 13384, EN 1443, EN 1856, EN 1457 erstellt. Der Installateur muss diese sowie alle weiteren etwaigen örtlichen Bestimmungen berücksichtigen. Diese Anleitung ist in keiner Weise als Ersatz für die geltenden Normen zu verstehen. Das Gerät muss an eine geeignete Rauchabzugsanlage angeschlossen werden, die eine sichere Abführung der bei der Verbrennung entstehenden Rauchgase gewährleistet. Vor der Aufstellung des Geräts muss der Installateur prüfen, ob der Schornstein geeignet ist.

RAUCHGASKANAL, SCHORNSTEIN

Der Rauchgaskanal (Rohrabschnitt, der den Rauchabzugstutzen des Feuerraums mit dem Anschluss des Schornsteins verbindet) und der Schornstein müssen/dürfen, neben den anderen Vorschriften zur Einhaltung der Normen:

- vorwiegend senkrecht verlaufen
- keine gegenläufig geneigten Abschnitte aufweisen
- einen Innenquerschnitt haben, der vorzugsweise rund sein oder zumindest ein Seitenverhältnis von weniger als 1,5 haben sollte
- am Dach mit einem geeigneten Schornsteinkopf abschließen: Der direkte Auslass an der Wand oder in umschlossene, auch nach oben hin offene, Räume ist verboten
- aus Materialien der Brandverhaltensklasse A1 gemäß UNI EN 13501 bzw. entsprechend harmonisierter Norm hergestellt werden.
- angemessen zertifiziert sein, mit entsprechender Abgasanlagen-Plakette, wenn sie aus Metall sind
- den anfänglichen Querschnitt beibehalten bzw. nur gleich nach dem Ausgang aus dem Gerät und nicht im Verlauf des Schornsteins verändern

DER RAUCHGASKANAL

Neben den allgemeinen Vorschriften, die für Rauchgaskanal und Schornstein gelten, gilt, dass der Rauchgaskanal:

- nicht aus flexiblem Material sein darf
- isoliert werden muss, wenn er durch ungeheizte Räume oder außen geführt wird
- nicht durch Räume führen darf, in denen die Installation von Wärmeerzeugern mit Verbrennung verboten ist oder in denen Brandgefahr besteht oder die nicht inspizierbar sind.
- das Entfernen des Rußes erlauben und inspizierbar sein muss
- höchstens 3 Bögen von höchstens 90° aufweisen darf
- nur einen horizontalen Abschnitt aufweisen darf, dessen Länge nicht mehr als 3 Meter betragen sollte, je nach Schornsteinzug. In jedem Fall ist zu bedenken, dass längere Abschnitte die Ansammlung von Schmutz begünstigen und schwieriger zu reinigen sind.

NUR IN DEUTSCHLAND

Die Geräte können in Mehrfachbelegung an einen Schornstein angeschlossen werden, wenn die geltenden Vorschriften der DIN-Norm 18160 eingehalten werden und der Bezirksschornsteinfeger die Installationsbedingungen geprüft und freigegeben hat.

TYPISCHE FÄLLE

ABB. 1

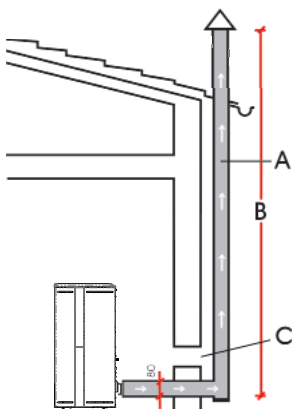
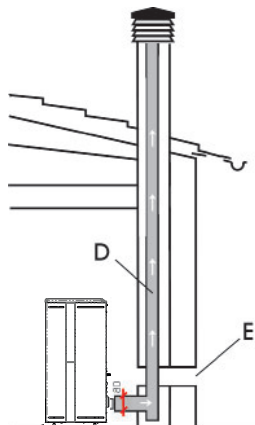


ABB. 2



- A:** Schornstein aus Stahl, gemäß EN 1856 isoliert
- B:** Mindesthöhe 1,5 m und jedenfalls über die Dachtraufe hinaus
- C-E:** Luftzufuhr von außen (80 cm² freier Mindestquerschnitt)
- D:** Schornstein aus Stahl im Innern des vorhandenen gemauerten Schornsteins.

DER SCHORNSTEIN:

Neben den allgemeinen Vorschriften, die für Rauchgaskanal und Schornstein gelten, gilt, dass der Schornstein:

- richtig dimensioniert sein muss, um die Abführung der Rauchgase zu gewährleisten (EN 13384-1)
- vorzugsweise isoliert, aus Stahl mit rundem Innenquerschnitt sein sollte. Bei rechteckigem Querschnitt müssen die Ecken mit einem Radius nicht unter 20 mm ausgerundet sein und das Seitenverhältnis darf maximal 1,5 betragen
- normalerweise eine Mindesthöhe von 1,5 Metern haben muss
- einen konstanten Querschnitt beibehalten muss
- dicht und wärmeisoliert sein muss, um den Schornsteinzug zu gewährleisten
- vorzugsweise einen Sammelbehälter für Brennstoffrückstände und etwaiges Kondenswasser vorsehen sollte
- Wenn er bereits vorhanden ist, muss er sauber sein, um Brandgefahr zu vermeiden.
- im Allgemeinen wird empfohlen, in den Schornstein ein Rohr einzuziehen, wenn sein Durchmesser größer als 150 mm ist.

ROHREINZUG-SYSTEM:

Neben den allgemeinen Vorschriften, die für Rauchgaskanal und Schornstein gelten, gilt, dass das Rohreinzug-System:

- mit Unterdruck arbeiten muss;
- inspizierbar sein muss
- den örtlichen Bestimmungen entsprechen muss.

DER SCHORNSTEINKOPF

- muss windgeschützt gestaltet sein
- muss den gleichen Innenquerschnitt haben wie der Schornstein und sein Rauchgas-Durchfluss-Querschnitt muss mindestens doppelt so groß sein wie der Innenquerschnitt des Schornsteins
- im Falle von benachbarten Schornsteinen (die mindestens 2 m Abstand voneinander haben sollten) muss der Schornsteinkopf, über den die Rauchgase des Festbrennstoff-Gerätes bzw. des höheren Geschosses abgeleitet werden, mindestens 50 cm höher sein als der andere
- muss über den Rückflussbereich hinaus gehen (in Italien ist die Norm UNI 10683, Punkt 6.5.8, zu beachten)
- muss eine Instandhaltung des Schornsteins erlauben

AUSSENLUFTZUFUHR

Im Allgemeinen empfehlen wir zwei Alternativen, um den Zustrom der für die Verbrennung erforderlichen Luft zu gewährleisten.

Indirekte Luftzufuhr

Auf Fußbodenebene ist ein Lufteinlass mit nutzbarem Querschnitt (nach Abzug von Gittern und anderen Schutzvorrichtungen) von mindestens 80 cm² (Durchmesser 10 cm) anzuordnen.

Um Luftströmungen zu vermeiden, empfehlen wir, den Lufteinlass hinter dem Ofen oder hinter einem Heizkörper anzuordnen.

Wir raten von der Anordnung gegenüber dem Gerät ab, um störende Luftströmungen zu vermeiden.

Direkte Luftzufuhr

Einen Lufteinlass vorsehen, dessen nutzbarer Querschnitt (nach Abzug von Gittern und anderen Schutzvorrichtungen) der Querschnittsfläche der Luftzufuhröffnung hinter dem Gerät entspricht.

Lufteinlass mit der Öffnung mit einem Rohr verbinden, das auch flexibel sein darf. Den Rohrdurchmesser erhöhen, wenn das Rohr nicht glatt ist: die Druckverluste bewerten.

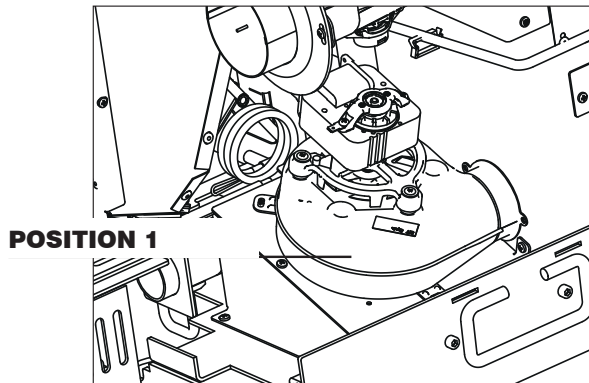
Wir empfehlen, 5 m nicht zu überschreiten und in Abhängigkeit vom Schornsteinzug höchstens 3 Bogen auszuführen.

Der Luftzustrom darf nur dann aus einem angrenzenden Raum kommen, wenn:

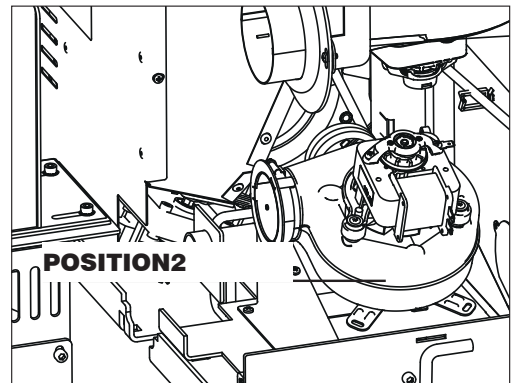
- die Luft ungehindert über permanente Öffnungen nach außen einströmen kann;
- in dem an den Installationsraum angrenzenden Raum niemals ein geringerer Druck besteht als im Freien;
- der angrenzende Raum nicht als Kfz-Garage oder für Aktivitäten mit Brandgefahr, noch als Bade- oder Schlafzimmer genutzt wird
- der angrenzende Raum kein Gemeinschaftsraum des Gebäudes ist.

NUR AUTORISIERTES PERSONAL KANN VERBINDUNGEN HERSTELLEN. FÜHREN SIE JEDE OPERATION NUR BEI AUSGESCHALTETER STROMVERSORGUNG DURCH.

UM DIE POSITION DES LINKEN VENTILATOR VON BILD 1 AUF BILD 2 ZU ENDERN, WIE FOLGEND VORGEHEN



POSITION 1



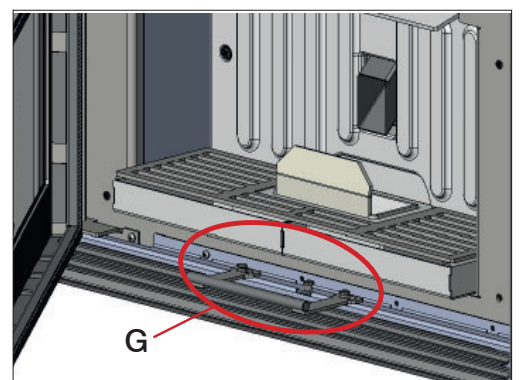
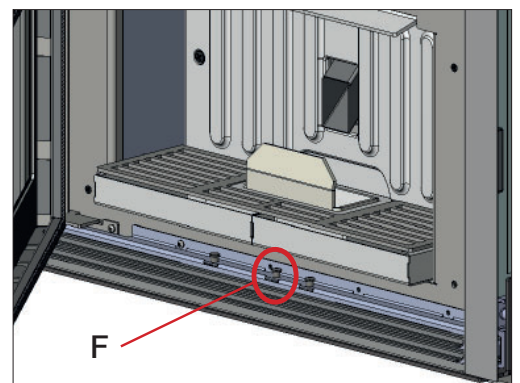
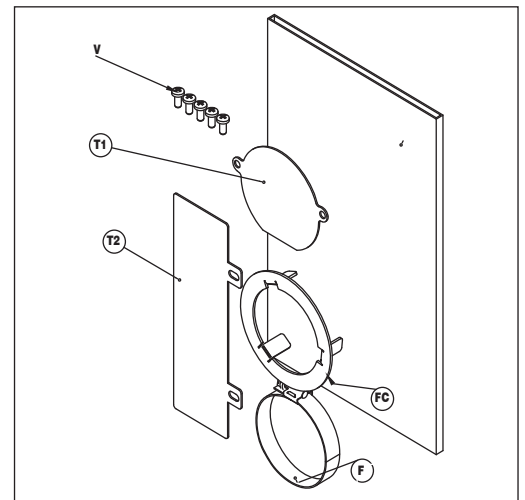
POSITION 2

AUSZIEHEN DES EINSATZES

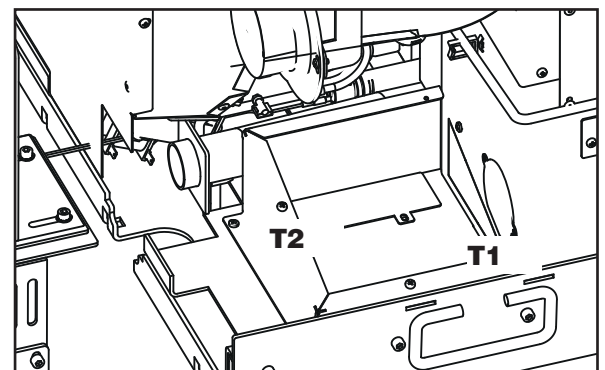
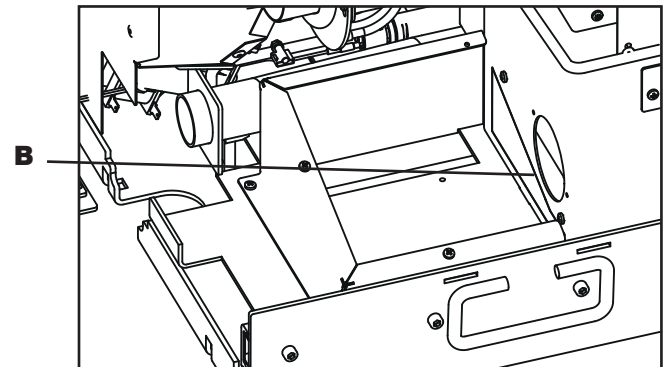
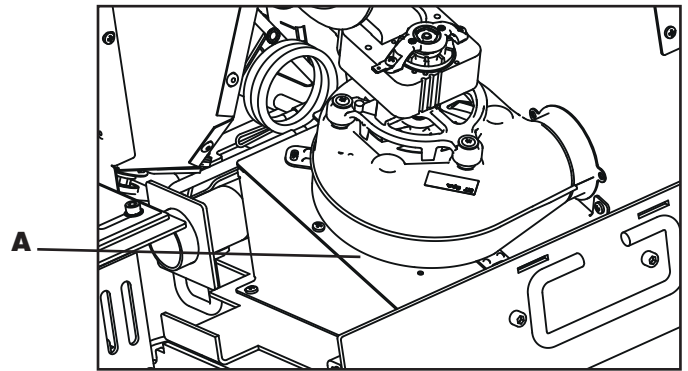
Zum Ausziehen des Einsatzes wie folgt vorgehen:

ACHTUNG:
VOR DEM AUSFÜHREN DER OPERATION PRÜFEN, DASS DER EINSATZ AUF DER BASIS BEFESTIGT IST

- Die Tür öffnen und die Haltevorrichtung der Gleitführung anheben (F - Abb. 5).
- Den mitgelieferten Griff an den am unteren Gitter befestigten Stiften einhängen (G - Abb. 6) und den Einsatz bis zum Anschlag heranziehen (Abb. 7).
- Über den Griff (G - Abb. 6) den Einsatz bis zum Anschlag zu sich ziehen (Abb. 7).
- Sobald der Einsatz herausgenommen wird, schaltet ein Sicherheitssystem dessen Stromversorgung ab. Sollte der Einsatz versehentlich herausgenommen werden, während sich dieser in der Zündungs-, Arbeits- oder Abschaltphase (auch Blockierung) befindet, beginnt eine Blockierungsphase „Kein Strom“ beim Wiedereinsetzen des Einsatzes. Das Ende dieser Blockierungsphase abwarten bevor der Einsatz wieder aktiviert wird.

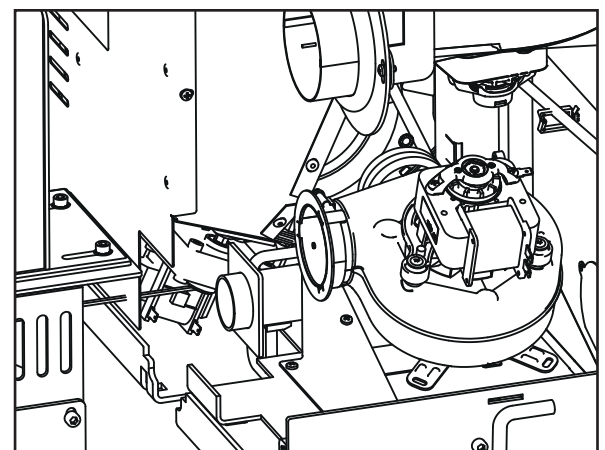


Entfernen Sie die linke Seite, auf der sich das CE-Kennzeichen befindet.
 Ventilator elektrisch abklemmen und von der Halterung abschrauben.
 Platte A abschrauben und entfernen.
 Entfernen Sie die Platte B, indem Sie die Aussparung brechen.
 Positionieren und befestigen Sie zuerst die Abdeckung (T1) als erster Schutz.
 Positionieren und befestigen Sie die Abdeckung (T2).
 Setzen Sie die Platte (A) wieder ein und schrauben Sie sie fest.
 Entfernen Sie die durchsichtige Dichtung vom Lüfter und befestigen Sie sie am Kanalisationsrohr.
 Den Flansch (FC) mit der Klemme (F) am Lüfter anbringen.
 Den um 180 ° gedrehten Lüfter erneut einbauen und festschrauben.
 Schließen Sie den Ventilator wieder elektrisch an.
 Stellen Sie den Abstand des Rohrs mit den seitlichen Schrauben so ein, dass es näher an den Lüfter heranrückt.



ACHTUNG

Denken Sie daran, nach der Neupositionierung des Produkts, es erneut durch den Bolzen F zu verriegeln.



DIE ZEICHNUNGEN DIENEN ZUR VERANSCHAULICHUNG DER MONTAGE, SIE BILDEN ABER NICHT IMMER DEN BETREFFENDEN GERÄTETYP AB.

ÜBERPRÜFUNG DES ELEKTRISCHEN ANSCHLUSSES (die Steckdose an leicht zugänglicher Stelle anbringen)

Das Produkt wird mit einem Netzversorgungskabel geliefert, das an eine Steckdose mit 230 V 50 Hz vorzugsweise mit einem Magnet-Thermoschutzschalter anzuschließen ist.

Spannungsschwankungen von mehr als 10 % können die einwandfreie Funktionsweise beeinträchtigen.

Die elektrische Anlage muss normgerecht ausgeführt sein; dabei ist vor allem die Wirksamkeit des Erdungskreises nachzuweisen.

Eine nicht wirksame Erdung führt zu Betriebsstörungen, für die Edilkamin keine Haftung übernimmt.

Die Netzanschlussleitung muss einen auf die Leistung des Geräts abgestimmten Querschnitt aufweisen.

Das Netzanschlusskabel darf nicht die Rauchrohre oder sonstige erwärmte Komponenten des Ofens berühren.

Zum Einschalten des Geräts den Schalter von 0 auf 1 stellen.

Die Steckdose mit Schalter an der Rückseite des Geräts enthält eine 4-A-Sicherung.

DEUTSCH

16

OPTIONALE ELEKTRISCHE ANSCHLÜSSE

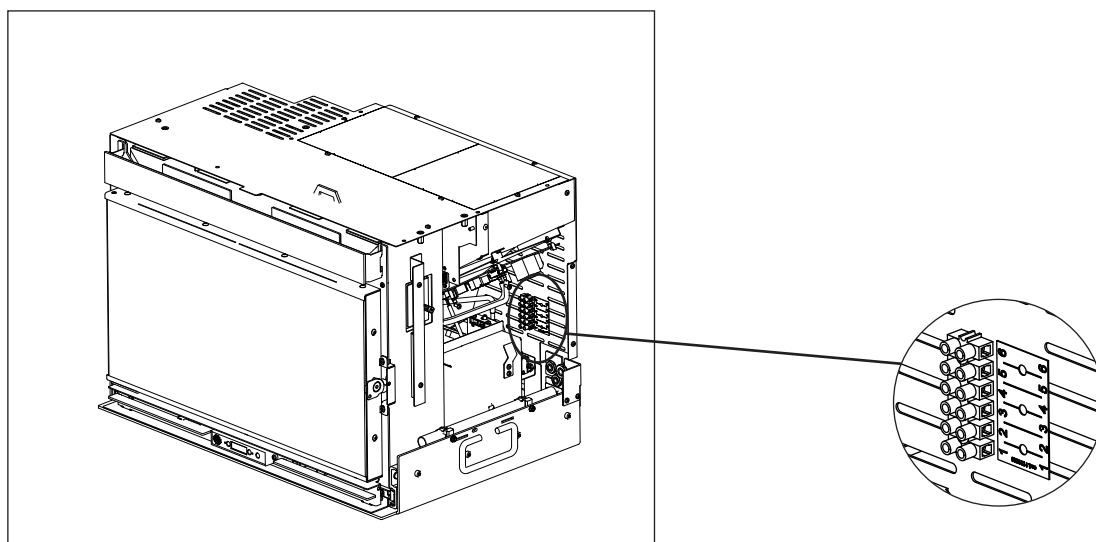
Auf dem Produkt (nach Entfernung der rechten Seite) befindet sich eine Klemmenleiste, an den der Installateur eine Hausautomationssonde oder eine NTC-Raumsonde für die Kanalisierung anschließen kann.

Die Anzahl der Sonden, die angeschlossen werden können, entspricht der Anzahl der kanalisierbaren Lüfter.

Schwarz: Raumfühler / Not-Sonde

Grün: Kanalisierungsfühler

Weiß: AUX



Der Einsatz wird mit einer Grundplatte (A) komplett mit Rauchleitung (B) und Primärluftleitung (C) ausgeliefert.

Der Einsatz kann sowohl zum Einfüllen der Pellets (BEI AUSGESCHALTETEM EINSATZ DURCHZUFÜHREN) als auch für eventuelle Wartungs- und Reinigungsarbeiten durch ein autorisiertes Kundendienstzentrum ausgezogen werden.

Für die Montage wie folgt verfahren:

- Prüfen, ob sich an der Rückseite des Einsatzes eine Stromsteckdose befindet, die so angebracht ist, dass sie nach Abschluss der Installation zugänglich bleibt.
- Nachdem die korrekte Position des Einsatzes geprüft wurde, muss er mit den zwei seitlichen Griffen (D - Abb. 1) von der Grundplatte (A - Abb. 1) angehoben werden.
- Die Grundplatte (A - Abb. 2) auf dem Sockel mittels der Bolzen und der Bohrlöcher an der Außenseite der Platte (X - Abb. 5) befestigen.

Alternativ dazu können auch die bestehenden Bohr- löcher in der Grundplatte (Y - Abb. 5) benutzt werden. Hierzu die Senkschrauben verwenden (der Schrauben- kopf darf nicht mehr als 2 mm aus der Grundplatte hervorragen).

Es können auch andere, vom Kunden anzubringen- de, Bohrlöcher benutzt werden, wobei aber darauf zu achten ist, dass sie nicht auf Höhe der Gleitführungen liegen (Z - Abb. 5).

- Den Rauchabzug (nicht mitgeliefert) auf die Rauchlei- tung (B) und das Rohr \varnothing 40 mm (C1 - nicht mitgeliefert) auf die Primärluftleitung (C) setzen. Das Rohr \varnothing 40 mm (C1 - nicht mitgeliefert) kann von unter der Grundplatte installiert werden (A) siehe Abb. 3.

- Den Einsatz (Abb. 4) wieder positionieren, indem er auf der Grundplatte (A - Abb. 2) bis zum Anschlag ge- schoben wird (der Einsatz muss in die beiden Ösen (E - Abb. 2) einrasten. Dabei darauf achten, dass das Stromkabel nicht zwischen den beiden Platten eingeklemmt wird.

DIE ZEICHNUNGEN DIENEN ZUR VERANSCHAULICHUNG DER MONTAGE, SIE BILDEN ABER NICHT IMMER DEN BETREFFENDEN GERÄTETYP AB.

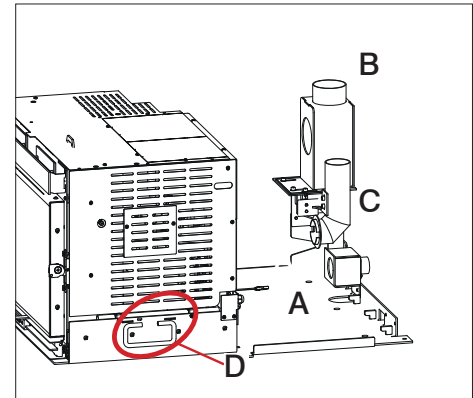


fig. 1

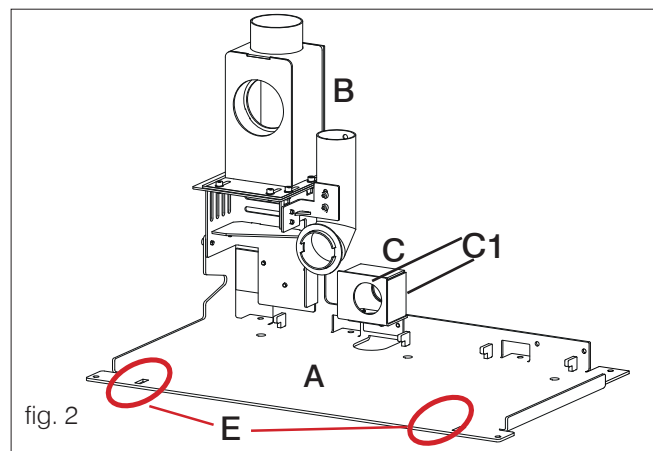


fig. 2

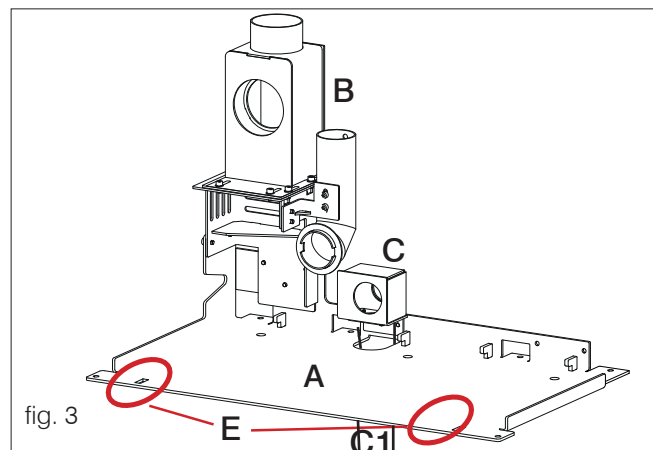


fig. 3

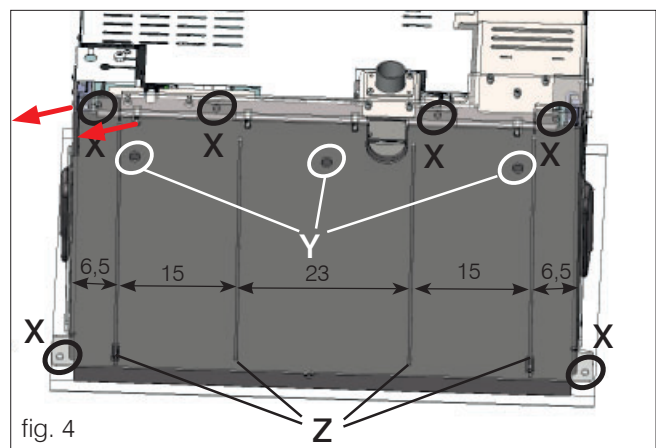


fig. 4

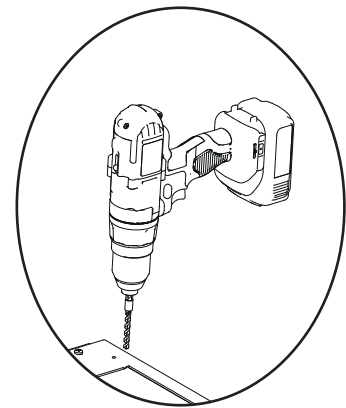
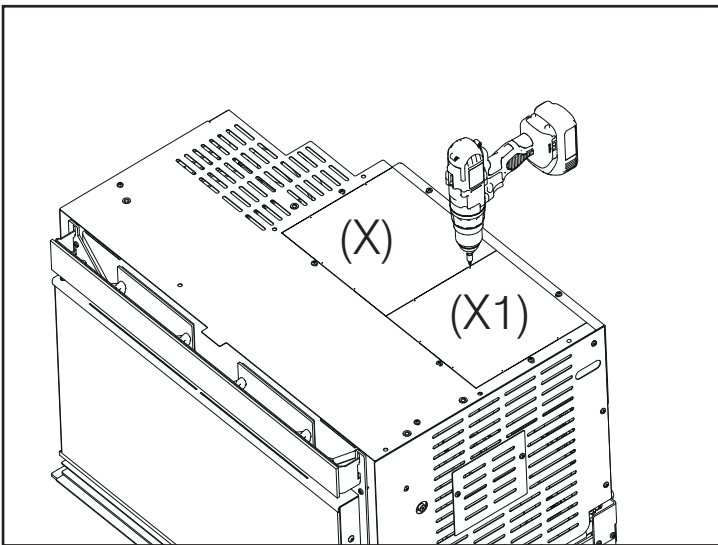


VORRICHTUNGEN, DIE ZUR PELLETFÜLLUNG ENTFERNT WERDEN MÜSSEN

In den Fällen von

- Pelletbefüllung ohne Optional, mit Einsatz-Extraktion.
- Pelletbefüllung mit optionaler Schublade

Entfernen Sie die beiden Aussparungen über dem Tank (X) und (X1).

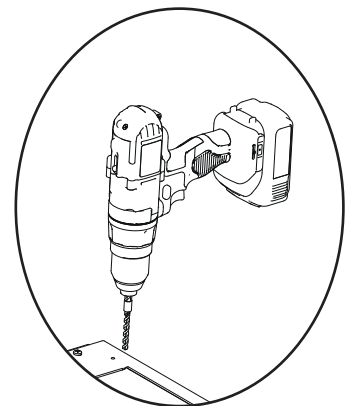
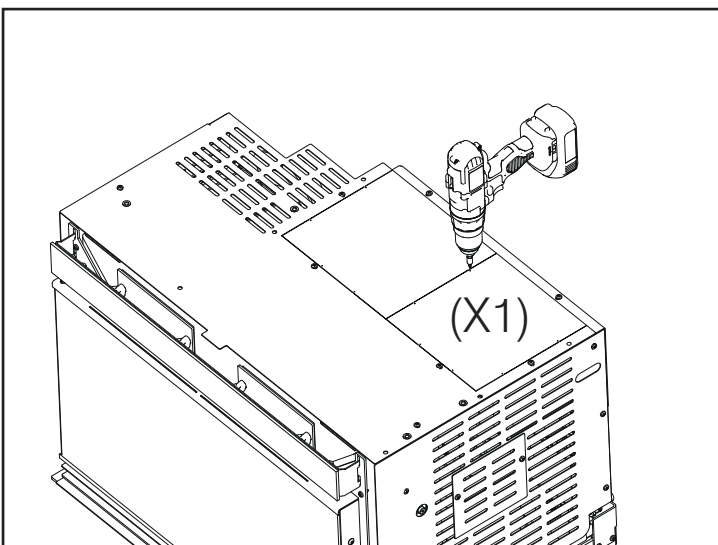


BENUTZEN SIE EINE BOHRMASCHINE AN DEN VORLIEGENDEN LÖCHERN

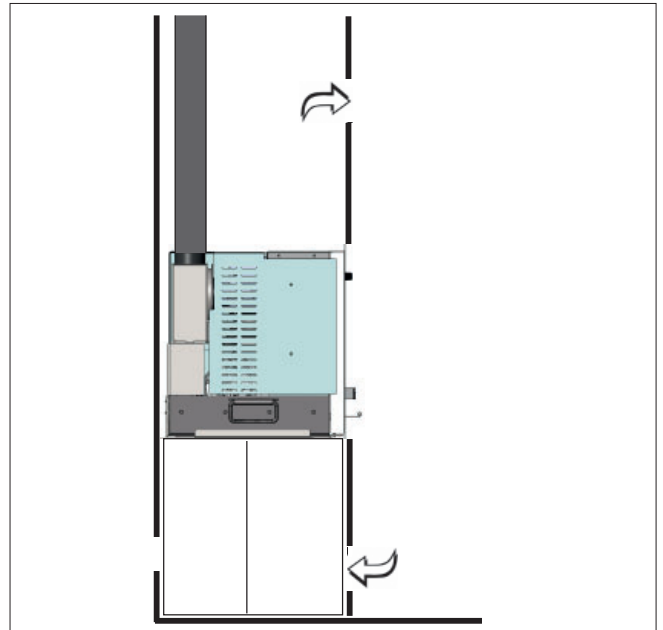
Im Falle von

- Pelletbefüllung mit optionale Pelletrutsche

Entfernen Sie die rechte Aussparung über dem Tank (X1).



BENUTZEN SIE EINE BOHRMASCHINE AN DEN VORLIEGENDEN LÖCHERN



HINWEISE ZUR MONTAGE DER VERKLEIDUNG

Im Falle der Verwendung einer vorgefertigten Verkleidung von EDILKAMIN, um die genaue Lage des PELLKAMIN zu bestimmen, ist es wichtig, das Modell der vorgesehenen Verkleidung zu überprüfen. Je nach gewähltem Modell muss die Platzierung unterschiedlich erfolgen (die in der Verpackung einer jeden Verkleidung enthaltenen Montageanleitungen zu Rate ziehen). Während der Installation stets die lot- und waagerechte Ausrichtung überprüfen.

VERKLEIDUNGEN, ZWEITE RAUCHFÄNGE UND DEREN BELÜFTUNGEN

Vor der Installation der Verkleidung, den ordnungsgemäßen Betrieb der Anschlüsse, der Steuerungen und aller beweglichen Teile überprüfen. Die Überprüfung muss bei brennendem und seit einigen Stunden voll betriebem Einsatz erfolgen, um gegebenenfalls Eingriffe vornehmen zu können, bevor der Kamin verkleidet wird. Deshalb sind die Ausbauarbeiten, wie zum Beispiel der Bau des zweiten Rauchfangs, die Montage der Verkleidung, die Ausführung von Lisenen, Anstriche, usw. nach erfolgter Abnahme mit positivem Ausgang auszuführen. Edilkamin haftet folglich nicht für Kosten von Abriss- und Wiederherstellungseingriffen, selbst wenn diese auf Austauscharbeiten von möglicherweise fehlerhaften Einsatzteilen zurückzuführen sind.

DIE ZEICHNUNGEN DIENEN ZUR VERANSCHAULICHUNG DER MONTAGE, SIE BILDEN ABER NICHT IMMER DEN BETREFFENDEN GERÄTETYP AB.

Die eventuellen Holzteile der Verkleidung müssen durch feuerfeste Platten geschützt werden, sie dürfen keine Berührungspunkte mit dem Einsatz aufweisen, sondern müssen von diesem mindestens 1 cm entfernt sein, um einen Luftstrom zur Vermeidung von Hitzeansammlung zu ermöglichen.

- DIE RAUCHFANGABDECKUNG KANN AUS FEUERFESTEN GIPSKARTON- ODER GIPSPLATTEN VERWIRKLICHT WERDEN**
- WÄHREND DER ERSTELLUNG SIND DIE LÜFTUNGSGITTER VORZUSEHEN, UM ETWAIGE WÄRMESTAUS IN DEREN INNEREM ZU VERHINDERN.**

Bei der Realisierung der Verkleidung ist es grundlegend, eine ausreichende Verbrennungsluftversorgung zu garantieren, um das Entstehen eines gefährlichen Unterdrucks im Aufstellungsraum zu vermeiden

PHASEN DER ERSTINBETRIEBNAHME

- Vergewissern Sie sich, dass Sie den Inhalt dieser Anleitung gelesen und verstanden haben.
- Alle brennbaren Teile (Anleitungen, Etiketten usw.) vom Gerät entfernen. Insbesondere sind die Etiketten von der Glasscheibe zu entfernen.



Während der ersten Brennvorgänge können sich leichte Farbgerüche entwickeln, die nach kurzer Zeit verschwinden.

TREIBSTOFF

Holzpellets der Klasse A1 gemäß der Norm UNI DIN EN ISO 17225-2 oder vergleichbarer landesspezifischer Normen verwenden, die z.B. folgende Eigenschaften aufweisen.

Durchmesser 6 mm;

Länge 3-4 cm

Feuchte <10 %

NOTE

- Aus Umweltschutz- und Sicherheitsgründen dürfen unter anderem NICHT verbrannt werden: Kunststoff, lackiertes Holz, Kohle, Rinde.
- Ofen nicht zum Verbrennen von Müll verwenden



Achtung

Durch die Verwendung anderer Brennstoffe kann das Gerät beschädigt werden.

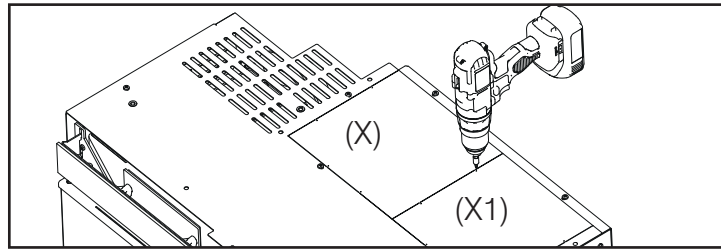


Achtung

Wie alle Produkte dieser Art gibt es während die unterschiedlichen Betriebsphasen Temperaturerhöhung und -reduzierung. Deswegen besteht die Möglichkeit von Ausdehnungsgeräuschen. Es handelt sich um normale Stabilisierungsgeräusche, die aber keinen Reklamationsgrund sind.



ALS ERSTES MUSS DER INSTALLATEUR DIE VORGESTANTE BLECHTEILE ÜBER DEN BEHALTER ENTFERNEN

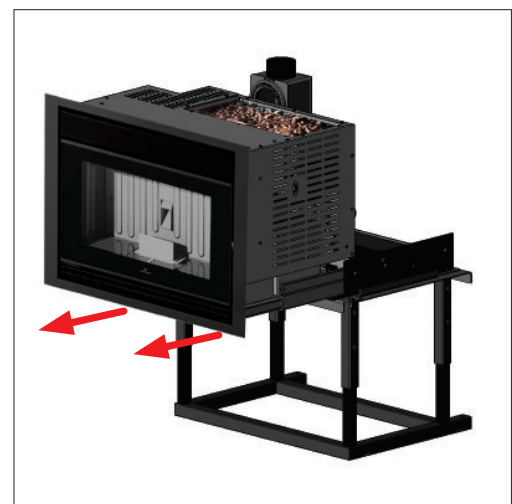
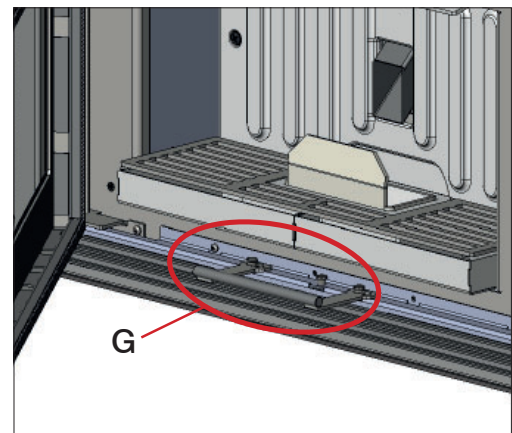
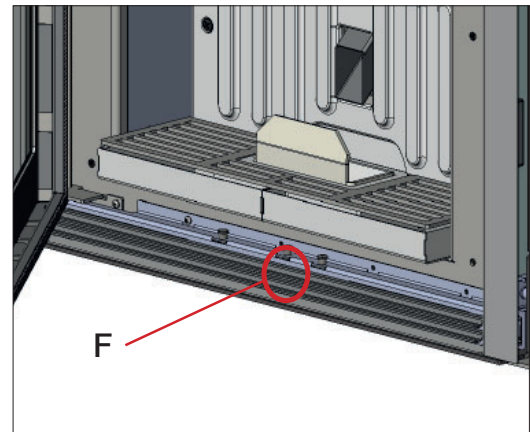


AUSZIEHEN DES EINSATZES

Zum Ausziehen des Einsatzes wie folgt vorgehen:

ACHTUNG:
VOR DEM AUSFÜHREN DER OPERATION PRÜFEN,
DASS DER EINSATZ AUF DER BASIS BEFESTIGT IST

- Die Tür öffnen und die Haltevorrichtung der Gleitführung anheben (F - Abb. 5).
- Den mitgelieferten Griff an den am unteren Gitter befestigten Stiften einhaken (G - Abb. 6) und den Einsatz bis zum Anschlag heranziehen (Abb. 7).
- Über den Griff (G - Abb. 6) den Einsatz bis zum Anschlag zu sich ziehen (Abb. 7).
- Sobald der Einsatz herausgenommen wird, schaltet ein Sicherheitssystem dessen Stromversorgung ab. Sollte der Einsatz versehentlich herausgenommen werden, während sich dieser in der Zündungs-, Arbeits- oder Abschaltphase (auch Blockierung) befindet, beginnt eine Blockierungsphase „Kein Strom“ beim Wiedereinsetzen des Einsatzes. Das Ende dieser Blockierungsphase abwarten bevor der Einsatz wieder aktiviert wird.



DAS UNTERGESTELL AN DEN BODEN BEFESTIGEN UM EIN EVENTUELLES UNKIPPEN ZU VERMEIDEN

BETRIEBSARTEN

Modus	Einstellbare Größen
MANUELL	<ul style="list-style-type: none"> Leistungsstufe Belüftungsstufe (Ventilatoren, falls mehr als einer vorhanden ist, können separat eingestellt werden)*
AUTOMATISCH	<ul style="list-style-type: none"> gewünschte Raumtemperatur Belüftungsstufe
UHRENTHERMOSTAT	<ul style="list-style-type: none"> die gewünschte Raumtemperatur, die an verschiedenen Tagen der Woche gewählt wird Belüftungsstufe*

* Durch Absenken der Belüftung kann das Gerät die Leistung auch automatisch modulieren, um die maximale Leistung aufrechtzuerhalten und eine Überhitzung zu vermeiden. Gegebenenfalls ist eine Thermostاتفunktion vorgesehen: Lässt die eingestellte Belüftung aus nutzungs- oder einbautechnischen Gründen nicht die notwendige Wärmeabfuhr zu, wird automatisch die maximale Belüftung gestartet.

Das Gerät verfügt ferner über folgende Zusatzfunktionen.


Funktion	In welchen Modi es aktiviert werden kann	Was es macht
Stand-By	Holzzündung Chrono	wenn die gewünschte Temperatur erreicht ist, schaltet sich das Produkt aus und schaltet sich wieder ein, wenn die Temperatur sinkt
RELAX (bei einigen Gerätetypen nicht vorgesehen)	Manuell Holzzündung Chrono	ermöglicht den Betrieb mit natürlicher Konvektion (Belüftung aus), wodurch der Stromverbrauch reduziert wird
EASY TIMER	Manuell Holzzündung	ermöglicht die Programmierung des Ein- und Ausschaltens nach einer bestimmten Anzahl von Stunden (max. 12)



SCHNITTSTELLE

Alternativ kann das Produkt folgendermaßen verwaltet werden

SERIENMÄSSIG

- **Bluetooth-FERNBEDIENUNG:** für alle Funktionen in der Nähe des Geräts
- **APP** The Mind : nützlich für alle Funktionen zu Hause mit direkter Verbindung oder außer Haus mit Internetverbindung und Registrierung

Mit Kauf von **zusätzlichem** Zubehör Edilkamin:

- **SPRACHBEFEHLE:** Alexa oder Google Home

Bei Bedarf können einige Funktionen auch von einem

- **SAVE PANEL:** am Gerät positioniert

OPTIONALE ELEKTRISCHE ANSCHLÜSSE

Am Produkt befindet sich eine entsprechende Niederspannungs-Klemmleiste (zugänglich durch Entfernen der Abdeckung, bei ausgeschaltetem Strom und nur durch qualifizierte Techniker).

-Pin 1-2 = Raumsondeneingang Zone 3 = Sonde oder Thermostat der entsprechenden Zone

-Pin 3-4 = Raumsondeneingang Zone 2 = Sonde oder Thermostat der entsprechenden Zone

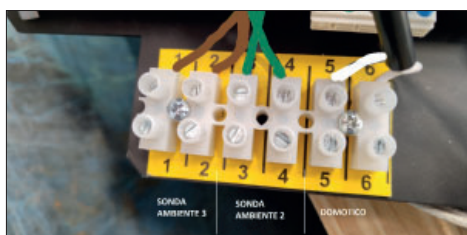
-Pin 5-6 = Heimautomatisierungseingang = kommerzieller Telefonwähler oder On-Off aus der Ferne oder Thermostat.

HINWEIS:

Die Anschlüsse müssen von qualifiziertem Personal bei getrennter Stromversorgung ausgeführt werden.

Weitere Info für Installateure auf der Website.

Beispiel einer Klemmleiste



Beim Anschluss von Sonden oder Thermostaten an den Raumeingängen müssen die entsprechenden Parameter im Tech Menu des Geräts eingestellt werden.

Es gibt zwei verschiedene Betriebsarten.

Der Installateur kann Ihnen bei der Auswahl helfen, abhängig von Ihren Bedürfnissen:

	Thermostat mit Hausautomationskontakt	Thermostat anstatt der Raumsonde auf elektronischer Platine
MASSNAHME	Das Gerät zündet/schaltet sich ohne Modulation ab.	Das Gerät moduliert, geht in den Stand-by und zündet/schaltet sich ab

FUNKFERNBEDIENUNG

Die Funkfernbedienung hat Funktionen für drei verschiedene Bedienerpersonen:

- **BENUTZER** des Ofens (Vorgänge nicht passwortgeschützt)
- **INSTALLATEUR** (Vorgänge mit eigenem Passwort, da etwaige Fehler das Funktionieren und die THERMOSTAT des Geräts beeinträchtigen könnten)
- **TECHNISCHER KUNDENDIENST** - CAT - Edilkamin (Vorgänge mit eigenem Passwort, da etwaige Fehler das Funktionieren und das THERMOSTAT des Ofens beeinträchtigen könnten).

ENERGIESPARFUNKTION DER FUNKFERNBEDIENUNG

Wird die Funkfernbedienung 20 Minuten lang nicht verwendet, verringert sich die Beleuchtung und nach weiteren 10 Minuten schaltet sich das Display ab. Wird eine beliebige Taste bei eingeschaltetem Display gedrückt, wird der Zähler auf Null gesetzt. Wird eine beliebige Taste bei ausgeschaltetem Display gedrückt, schaltet sich das Display und die Beleuchtung ein und der Zähler wird auf Null gesetzt. Dies ist eine Angabe, die sich nur auf die Funkfernbedienung bezieht, nicht auf den Zustand des Produkts.

Bei normaler Benutzung reichen die Batterien der Funkfernbedienung für ein Jahr aus. Diese Angabe zur Dauer dient nur als Richtwert. In keinem Fall kann der Verbrauch der Batterie von Edilkamin oder dem Händler als Produktmangel anerkannt werden.

Eigenschaften:

Funk-Sende- und Empfangsmodul, Frequenz 2,4 GHz - Stromversorgung empfohlen mit 3 x 1,5 Vdc AA-Batterien (Kapazität mindestens 1600mAh).

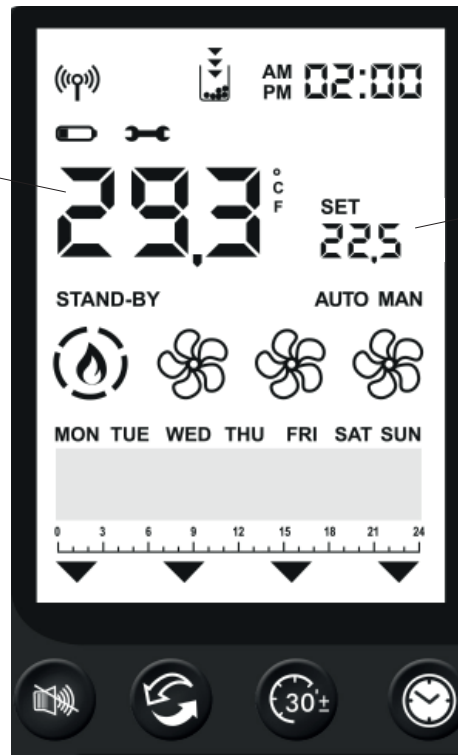


Falls die Batterien durch Batterien eines anderen, ungeeigneten Typs ersetzt werden, besteht Explosionsgefahr.

Wenn bei der Erstinbetriebnahme die Sprache noch nicht eingestellt ist, erscheint die nebenstehende Displayanzeige zur Einstellung der Sprache. Die Sprache mit den Tasten +/- wählen und mit der Taste OK bestätigen.



Angezeigte Raumtemperatur



Tatsächliche Raumtemperatur



Bluetooth-Verbindung zwischen Gerät und Platine vorhanden. Wenn keine Verbindung vorhanden, wird das Symbol nicht angezeigt.



Wird nur angezeigt, wenn die Batterie schwach ist.



Dieses Symbol zeigt an, dass eine CAT-Wartung erforderlich ist. Wird nach einer bestimmten Anzahl an Betriebsstunden angezeigt. Bei einigen Modellen kann das Symbol mit einem Problem der Sicherung auf der Platine zusammenhängen. Kontaktieren Sie in jedem Fall den CAT.



Die entsprechende Funktion ist aktiv (Relax – airKare – EasyTimer – Chrono).

EasyTimer und Uhrenthermostat können niemals gleichzeitig eingeschaltet sein.



Reserve-Kontrollleuchte. Kontrollleuchte Reserve Leuchtet auf, wenn die Funktion aktiviert ist. Die Pfeile leuchten nacheinander auf um anzuzeigen, dass der Pelletbehälter nachgefüllt werden muss.



Flamme und Leistung des Geräts

ZÜNDUNG

LEISTUNGSSTUFE 1

LEISTUNGSSTUFE 2

LEISTUNGSSTUFE 3

LEISTUNGSSTUFE 4

LEISTUNGSSTUFE 5





- VENTILATOR AUS:
- DREHZAHL 1:
- DREHZAHL 2:
- DREHZAHL 3:
- DREHZAHL 4:
- DREHZAHL 5:
- AUTOMATISCH:

Anzeige des Status des Ventilators/der Ventilatoren.

Wenn das Gerät noch nicht heiß ist, wird kein Symbol angezeigt.

STAND-BY

Zeigt an, dass sich das Gerät ausgeschaltet hat, nachdem das Ziel bei aktivem Standby erreicht wurde.

Zeigt NICHT an, dass die Funktion aktiviert ist.

AUTO MAN

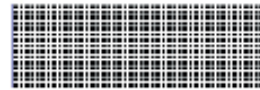
Die Leistung des Luftheizgeräts hängt von der Raumtemperatur ab oder wird vom Benutzer eingestellt.

SET

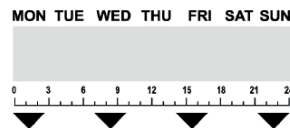
Einstellung. Zeigt an, dass die Funkfernbedienung im Einstellungsmodus ist.
In der unteren Leiste wird der einstellbare Wert angezeigt.

SET
22.5

Anzeige für SET. Einstellung der verschiedenen SET: Temperatur, Leistung, Geschwindigkeit Lüfterrad.



Untere Leiste für „Wöchentlicher Zeitplan" und "Meldungen“.



Wochentage und Zeitleiste.
Sie werden nur angezeigt, wenn der Uhrenthermostat aktiviert ist.

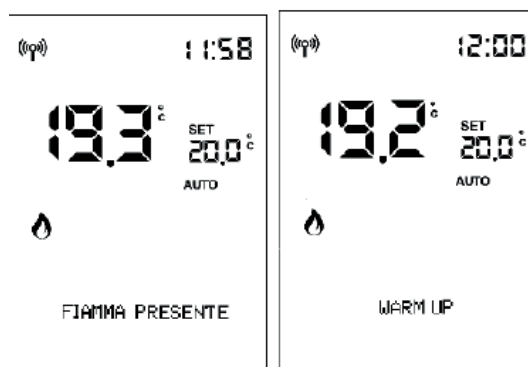
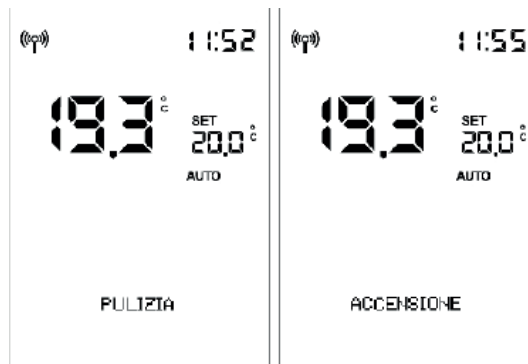
DAS EINSCHALTEN UND AUSSCHALTEN

dauert mehrere Minuten. In dieser Zeit sollte die Flamme erscheinen oder erlöschen. In dieser Phase abwarten und keine Tasten betätigen.

Mit der ON/OFF-Taste kann die Zünd- und Ausschaltphase manuell gestartet werden.

Während des Einschaltens,

zeigt das Display den Status an (REINIGUNG; EINSCHALTEN; usw.)



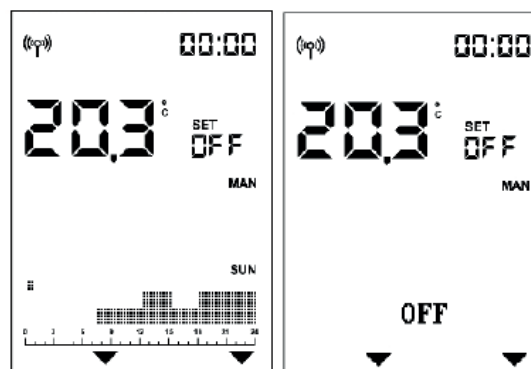
Während des Ausschaltens,

Die Anzeige zeigt „ABSCHALTUNG“.



Wenn die stündliche Programmierung aktiv ist,

zeigt die Statusleiste abwechselnd (3 Sekunden) den Status und die Programmierung an:

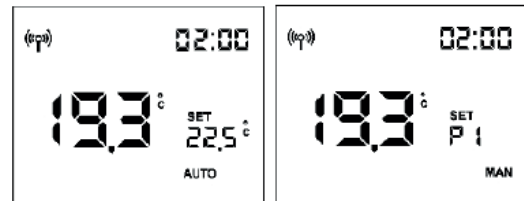


Einstellung AUTOMATISCH und MANUELL

Um vom manuellen in den automatischen Modus und umgekehrt zu wechseln, die Taste AUTO/MAN drücken.

AUTOMATISCH

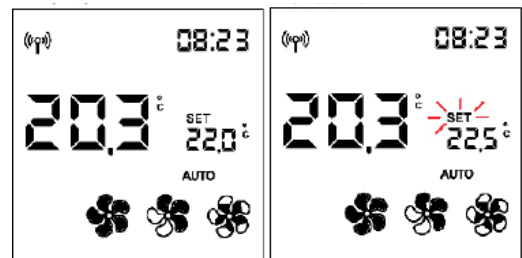
MANUELL



AUTOMATISCH:

Raumtemperatureinstellung (Anzeige auf der Funkfernbedienung, die möglichst in dem Raum liegen sollte, in dem das Gerät installiert ist). Die gewünschte Temperatur mit den Tasten „+“ und „-“ einstellen.

Beispiel: Durch Drücken einer Taste aktiviert sich das Display, dann die Taste drücken



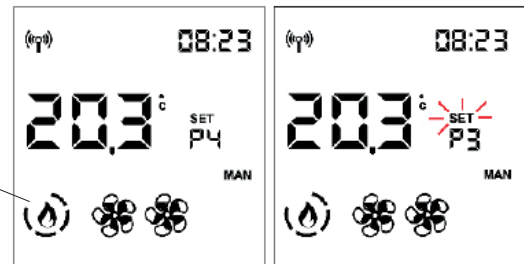
Im MANUELLEN BETRIEBSMODUS:

Einstellung der Leistung

Ändern der Leistungsstufe (dargestellt durch das Flammensymbol) mit den Tasten „+“ und „-“.

Beispiel: Durch Drücken einer Taste aktiviert sich das Display, dann die Taste drücken

mit dem „Flammen“-Symbol



Die Einstellung wird mit der Taste bestätigt oder indem man 5 Sekunden wartet, ohne Tasten zu drücken.

Sobald die Bestätigung erfolgt ist, hört die Anzeige SET zu Blinken auf.



HINWEIS:



Wenn Chrono aktiviert und das Gerät ausgeschaltet ist, können weder Temperatur noch Leistungsstufe eingestellt werden.

- LÜFTUNGSREGELUNG

Die Einstellung kann sowohl mit Gerät im Status OFF oder ON gemacht werden.

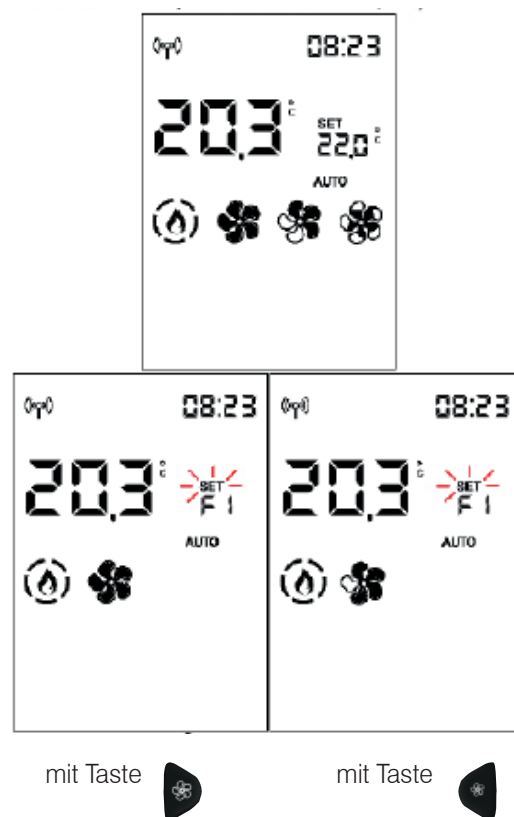
Wenn die Hintergrundbeleuchtung ausgeschaltet ist, kann diese durch das Drücken jeder beliebigen Taste aktiviert werden.


Durch anschließendes Drücken der Taste  oder  blinkt SET und anstelle von Raumtemp. wird die Nummer des zu ändernden Ventilators angezeigt (F1).

Mit  oder  wird die Drehzahl des Ventilators in dieser Reihenfolge erhöht oder verringert:


1 -2 - 3 - 4 - 5 - AUTO - für den vorderen Ventilator (1)

OFF-1-2-3-4-5- AUTO für kanalisierte Ventilatoren (2 und 3)



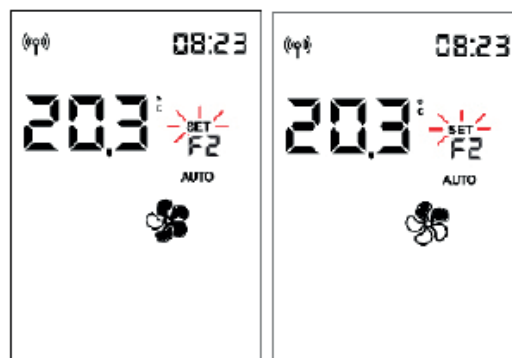
Die Einstellung wird mit der Taste  bestätigt, um dann ggf. zum nächsten Ventilator zu wechseln (nur für die kanalisierten Versionen PLUS), andernfalls verlässt man die Einstellung Ventilator und die Anzeige SET hört auf zu blinken.


Wenn 5 Sekunden lang keine Taste gedrückt wird, verlässt man die Einstellung Ventilator und die Anzeige SET hört auf zu blinken.


Durch Drücken der Taste  zum Bestätigen, wechselt man zum nächsten Ventilator (Fan 2), falls vorhanden.



Durch Drücken der Taste  oder  verändert sich die Geschwindigkeit des Ventilators.



Die Einstellung wird mit der Taste  bestätigt und geht dann ggf. zum nächsten Ventilator über oder man verlässt die Einstellung Ventilator und die Anzeige SET hört auf zu blinken. Oder man wartet 5 Sekunden ohne eine Taste zu drücken und verlässt so die Einstellung Ventilator und die Anzeige SET hört auf zu blinken, auch wenn andere Ventilatoren vorhanden sind.

Durch Drücken der Taste  zum Bestätigen, wechselt man zum nächsten Ventilator (Fan 3), falls vorhanden. Wenn man 5 Sekunden keine Taste drückt, kehrt man zum Anfangsdisplay mit verändertem SET zurück.




RAUMFÜHLER OPTIONAL**SET RAUM ZONE 2 UND 3 KANALISIERT**

Die Einstellung ist nur für Öfen mit Luftverteilung möglich.

Wenn der Installateur eine oder zwei optionale Raumsonde angeschlossen und aktiviert hat, können der relative Raumtemp. eingestellt und die Raumtemperatur angezeigt werden



Nach der Einstellung der Installationsraumtemperatur (oder manuell mit der Raumleistung) verlässt man die Einstellung, wenn man 5 Sekunden lang keine Taste drückt. Die Anzeige SET hört auf zu blinken.

Andernfalls hat man durch Bestätigung mit der Taste  die Möglichkeit, das Raumtemp. der Zone 2 einzustellen (wenn eine Sonde vorhanden und aktiviert ist), das in der unteren Leiste angegeben ist.




Durch Drücken auf OK wechselt man zur nächsten Zone (Zone 3), falls vorhanden. Sonst verlässt man die Einstellung.


- RELAX-FUNKTION

Betrieb mit natürlicher Konvektion (ohne Lüftung) und automatischer Leistungsbegrenzung.

Diese Funktion ist in allen Betriebsarten aktivierbar: Automatisch, Manuell oder Uhrenthermostat.

Die Taste  drücken, um die Relax-Funktion zu aktivieren.

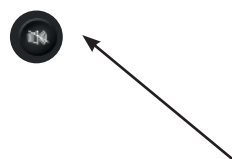
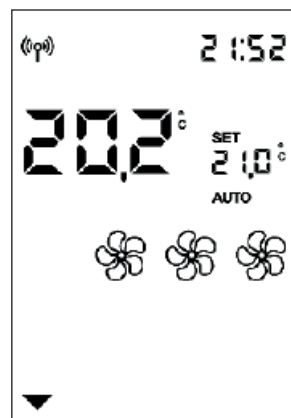
Die Aktivierung auf dem Display wird durch den Pfeil bei der Taste Relax angezeigt

Durch langes Drücken derselben Taste  wird die Funktion wieder deaktiviert.

Das Gerät drosselt die Heizleistung und schaltet nach einigen Minuten die Belüftung aus.

HINWEIS:

Wenn die Relax-Funktion aktiv ist, ist es nicht möglich, die Leistungsstufe auf P5 zu erhöhen.



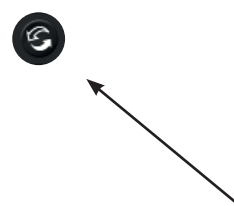
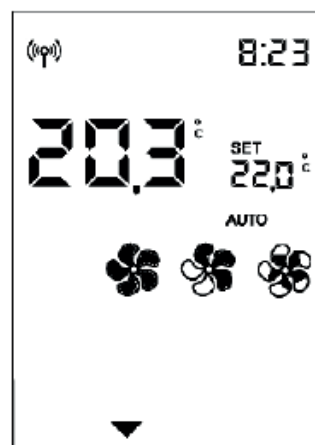
- AIRKARE-FUNKTION



Die Funktion ist in einigen Modellen serienmäßig vorhanden und optional bei anderen Modellen. Prüfen Sie Ihr Modell.

Die Aktivierung der Funktion, falls vorhanden, kann sowohl bei laufendem als auch ausgeschaltetem Gerät in jeder Betriebsart (ausgenommen in Alarmzustand) erfolgen.

Zur Aktivierung oder Deaktivierung der Funktion airKare die entsprechende Taste  drücken



Die Aktivierung auf dem Display wird durch den Pfeil bei der Taste airKare angezeigt.

- FUNKTION EASY TIMER (verzögertes Ausschalten bzw. Zündung)

Bei dieser Funktion schaltet sich das Gerät nach einer einstellbaren Zeitdauer ab der Aktivierung der Funktion aus oder ein.

Diese Funktion ist praktisch, wenn man zum Beispiel schlafen geht und möchte, dass sich das Gerät einige Stunden später aus- oder einschaltet (nach maximal 12 Stunden).

Zur Aktivierung der Funktion Easy Timer die entsprechende Taste drücken

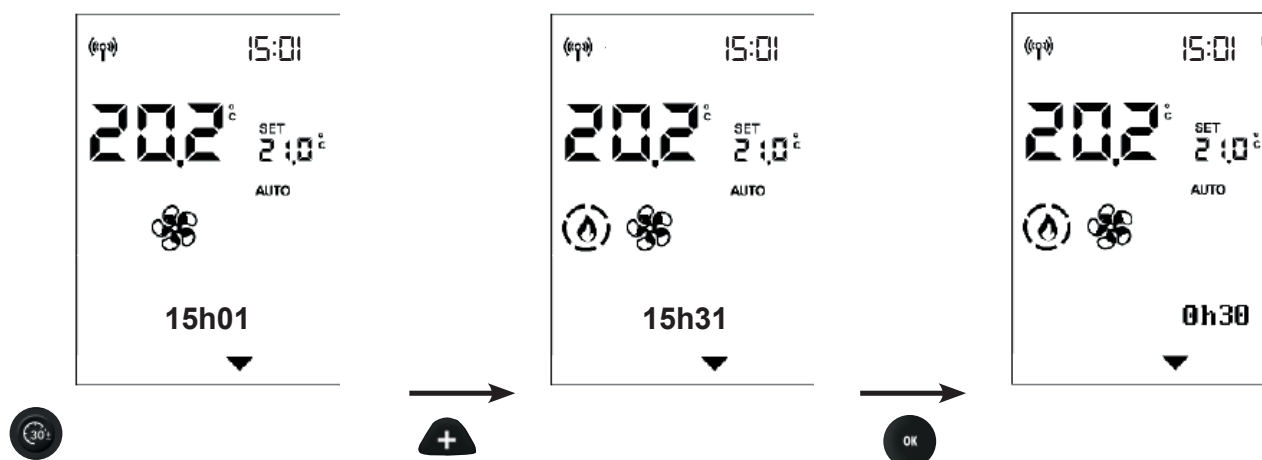


Wird die Funktion Easy Timer bei laufendem Gerät aktiviert, so wird die Abschaltzeit in Halbstundenschritten eingestellt.

Wird die Funktion Easy Timer bei ausgeschaltetem Gerät aktiviert, stellt der Benutzer die Zeit der Zündung ein.

Mit der OK-Taste oder 5 Sekunden ohne Tastendruck zeigt die verbleibende Zeit in Schritte von 5 Minuten an.

Beispiel: Einstellung zum Einschalten in 1/2 Stunde.



Auf der Leiste wird weiterhin der Countdown angezeigt, der nach unten zählt, bis das Gerät aus- oder eingeschaltet wird.

Um die Funktion Easy Timer zu deaktivieren, erneut die entsprechende Taste drücken.


Auf dem Display erscheint ein Pfeil oberhalb der Taste und die verbleibende Zeit.

Wenn man vor dem Ausschalten oder erneuten Zündungsvorgang den Timer verändern möchte, muss man ihn zuerst deaktivieren und dann neu einstellen.

UHRENTHERMOSTAT

Nach der Einstellung von Uhrzeiten, Temperaturen oder Leistungsstufe im MENÜ des UHRENTHERMOSTATS arbeitet der Uhrenthermostat mit der Raumtemperatur, andernfalls mit der Leistung, wenn sich der Ofen im Automatik-Modus befindet.

Durch Drücken der Taste  wechselt man von Uhrenthermostat mit Temperatur zu Uhrenthermostat mit Leistung und umgekehrt.




Durch kurzes Drücken der Taste  wird der Uhrenthermostat aktiviert oder deaktiviert (über APP oder Funkfernbedienung vorprogrammiert).

HINWEIS

Der Uhrenthermostat wird über das Menü programmiert. Die Taste für das Uhrenthermostat dient zur zum Aktivieren/Deaktivieren der Funktion.

- MENÜ

Durch Drücken der Taste  gelangt man zum Menü und es erscheint der erste Menüpunkt.

Die Tasten  und  dienen zum Scrollen im Menü. Mit der Taste  gelangt man zum Menüpunkt

Die Menüpunkte sind in dieser Reihenfolge angeordnet:

- STAND-BY**
- PELLET LADEN**
- UHRENTHERMOSTAT**
- TEMP. UHRENTHERMOSTAT**
- DATUM-UHR**
- SPRACHE**

Die nachfolgenden Funktionen sind nur nach Angaben des Technikers von Interesse. Daher wird in diesem Dokument nicht die vollständige Erläuterung gegeben

- DISPLAY**
- INFO**
- SOFTWARE**
- DATA**
- ALARME**
- GETR. MOTOR**
- PLT LVL SENS.**
- TECH MENU**
- TEMPERATURES**

Die Ziffern zeigen die fortlaufende Nummer des Menüpunkts an, während in der Statusleiste mit Großbuchstaben die Beschreibung des Menüpunkts angezeigt wird.

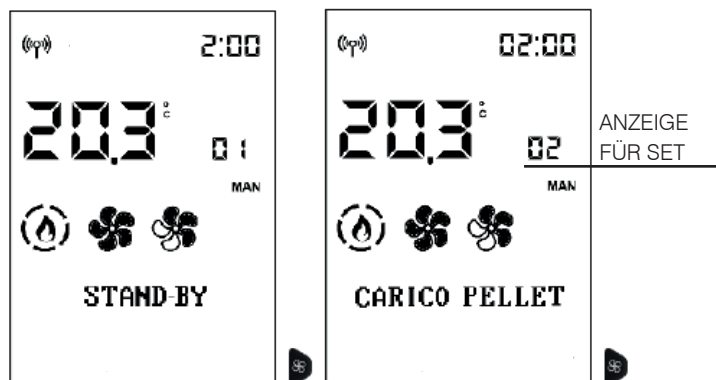
Zum Verlassen des Menüs drücken 

HINWEIS

Je nach Version kann die Reihenfolge der Punkte variieren.



Wir empfehlen, am Ende der Installation und Inbetriebnahme alle täglichen Vorgänge und nützlichen Dokumente mit dem Techniker einzusehen.






STAND-BY

Wenn die Standby-Funktion im Automatik- oder Uhrenthermostat-Modus aktiviert ist, schaltet sich das Gerät bei Erreichen der gewünschten Temperatur aus und schaltet sich bei Absenken der Raumtemperatur unter den gewünschten Wert wieder ein.

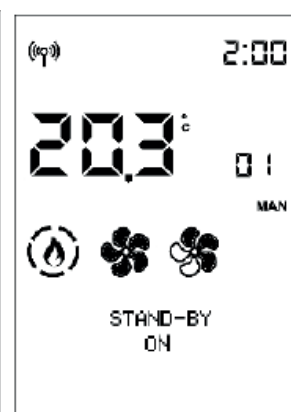
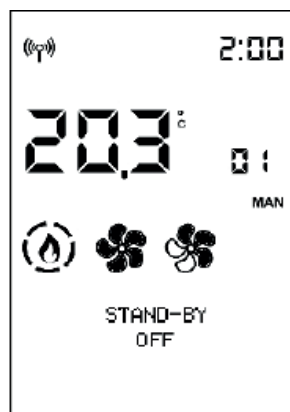
Ist die Funktion Stand-by nicht aktiviert, dann regelt das Gerät bei Erreichen der Solltemperatur bis auf die niedrigste Leistungsstufe herunter.


Zum Aufruf der Funktion vom Hauptmenü (siehe den obigen Abschnitt „Menü“) die Taste MENU drücken.

Die Tasten  und  dienen zum Scrollen im Menü. Mit der Taste  gelangt man zum Menüpunkt

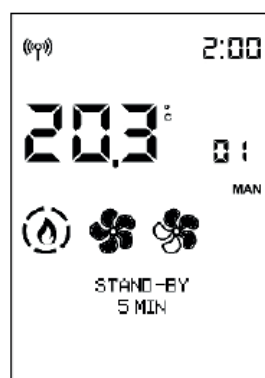
Durch Zugriff auf die Funktion Standby wird in der ersten Zeile der Statusleiste der Name der Funktion und in der zweiten Zeile der aktuelle Wert (OFF, wenn deaktiviert, ON, wenn aktiviert) angezeigt.


Mit den Tasten  und  verändert man den Wert von Off (deaktivierte Funktion) zu On (aktiviert) und mit der Taste  wird bestätigt.




Durch Drücken der Taste  mit Wert ON wird die Funktion aktiviert. Über das Display wählt man die Minuten bis zum Übergang in den Standby-Modus.

(Beispiel 5 Minuten)



Mit den Tasten  und  wird die Zeit verändert und mit der Taste  bestätigt

Durch Drücken der Taste  gelangt man automatisch zum Ausgangsmenü zurück.




PELLET LADEN



Hiermit können Pellets geladen werden, nachdem Pelletbehälter komplett entleert wurde.

Nützlich für den Techniker bei der Erstinbetriebnahme.
Nur im Status OFF verfügbar. Wird versucht, in anderen Status zu aktivieren, wird der Zugriff auf die Funktion verweigert.

Zum Aufruf der Funktion vom Hauptmenü (siehe den obigen Abschnitt „Menü“) die Taste MENU drücken.

Die Tasten  und  dienen zum Scrollen im Menü.
Mit der Taste  gelangt man zum Menüpunkt

Sobald die Funktion **PELLET LADEN** aufgerufen wurde, zeigt die Anzeige den Namen der Funktion in der ersten Zeile der Statusleiste und den aktuellen Wert in der zweiten Zeile an (OFF wenn deaktiviert, ON wenn aktiviert).




Mit den Tasten  und  verändert man den Wert von Off (deaktiviert) zu On (aktiviert) und umgekehrt.

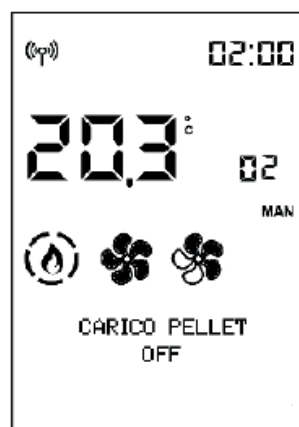
Mit der Taste  und  wird der Wert eingestellt.




Durch Drücken der Taste  gelangt man automatisch zum Ausgangsmenü zurück.

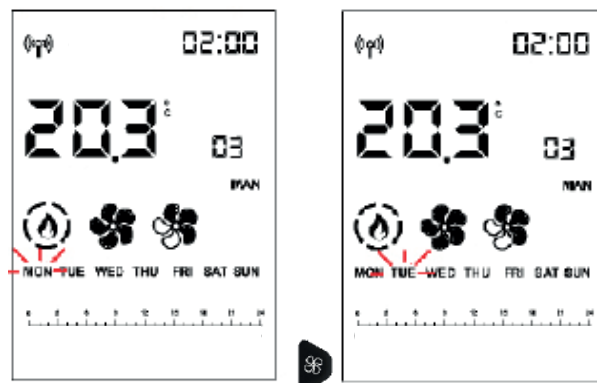
- CHRONO

Zum Aufruf der Funktion vom Hauptmenü (siehe den obigen Abschnitt „Menü“) die Taste MENU drücken.



Die Tasten  und  dienen zum Scrollen im Menü.
Mit der Taste  gelangt man zum Menüpunkt

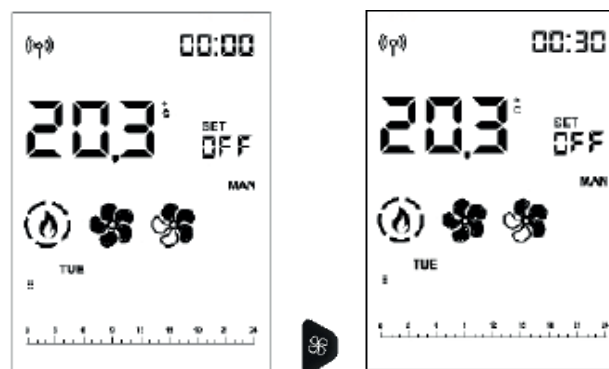


Wählen Sie den Wochentag durch Scrollen mit den Tasten  und  (das Programm für diesen Tag wird angezeigt) und bestätigen Sie mit der Taste .



Der Cursor (rechteckig) stellt sich auf 00:00. Die Stunde oben rechts zeigt den Beginn des Zeitintervalls an



Mit den Tasten  und  scrollt man im Halbstundentakt die Zeit, indem der Cursor bewegt und die voreingestellte Stufe angezeigt werden.



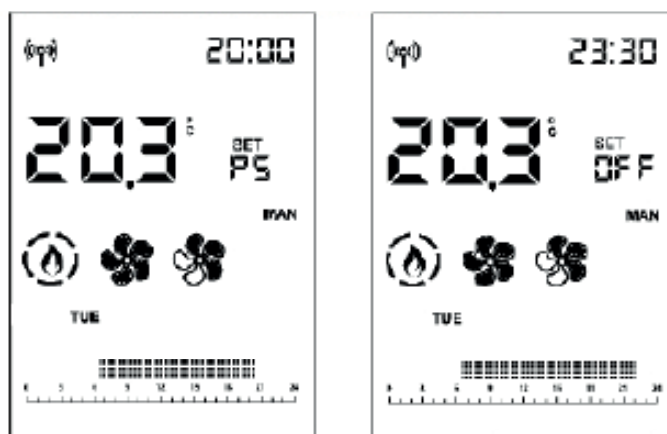
Mit den Tasten  und  werden die Temperatur- (OFF – T1 und T2) oder die Leistungsstufen (OFF – P1 und P5) verändert.



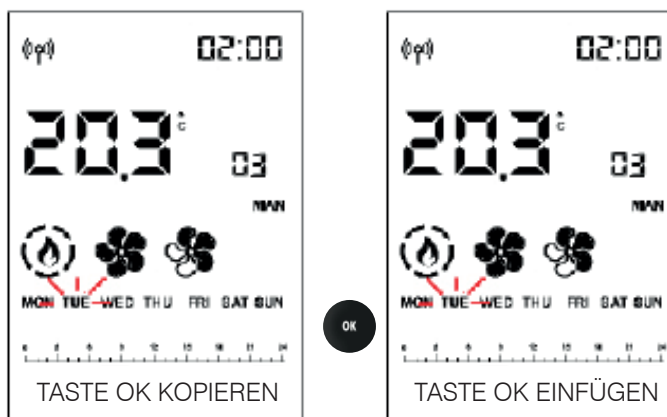
Wird 23:30 erreicht, muss man zurückkehren.



Wenn der Vorlauf durch Drücken der Tasten  oder  von mehr als 2 s gemacht wird, kopiert sich die vorhergehende Stufe auf die nächste mit einer Frequenz von einer halben Stunde pro Sekunde.


Die Kopie der Stufe funktioniert auch für den Rücklauf.





Wenn der ganze Tag eingestellt wurde, zum Bestätigen die Taste  drücken



Der kopierte Wochentag blinkt und man kann mit  und  zum nächsten Tag wechseln

Mit der Taste  bestätigen

Durch kurzes Drücken der Taste  verlässt man die Programmierung, aber das Programm wird nicht aktiviert.

Um es zu aktivieren, muss die Taste  der Hauptanzeige erneut kurz gedrückt werden.

ANMERKUNGEN



Es ist möglich, den Zündvorgang bzw. das Ausschalten des Ofens mit aktiviertem Uhrenthermostat zu erzwingen, indem man die ON/OFF-Taste 2 Sek. lang gedrückt hält.

Nur wenn die STANDBY-Funktion aktiviert ist, schaltet sich das Gerät bei Erreichen der eingestellten Temperatur ab.


TEMP. CHRONO (T1-T2)

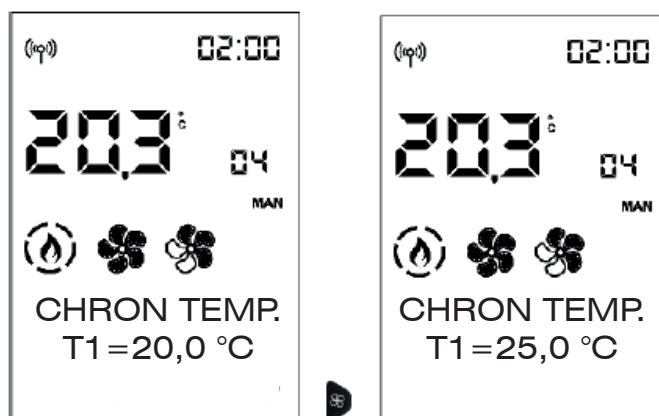
Einstellung der Temperatur für Uhrenthermostat T1 – T2


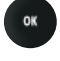
Zum Aufruf der Funktion vom Hauptmenü (siehe den obigen Abschnitt „Menü“) die Taste MENU drücken.


Die Tasten  und  dienen zum Scrollen im Menü. Mit der Taste  gelangt man zum Menüpunkt

Durch Zugriff auf die Funktion T1-T2 wird in der ersten Zeile der Statusleiste der Name der Funktion und in der zweiten Zeile der aktuelle Wert T1 angezeigt. T1 ist die niedrigere Temperatur, T2 die höhere.

Mit den Tasten  und  geht man zur Einstellung von Set T2.



Mit den Tasten  und  können die Werte verändert und mit der Taste  bestätigt werden

Durch Drücken der Taste  gelangt man automatisch zum Ausgangsmenü zurück.

DATUM-UHR

Zum Einstellen des aktuellen Datums und Uhrzeit.

Zum Aufruf der Funktion vom Hauptmenü (siehe den obigen Abschnitt „Menü“) die Taste MENU drücken.

Die Tasten  und  dienen zum Scrollen im Menü. Mit der Taste  gelangt man zum Menüpunkt

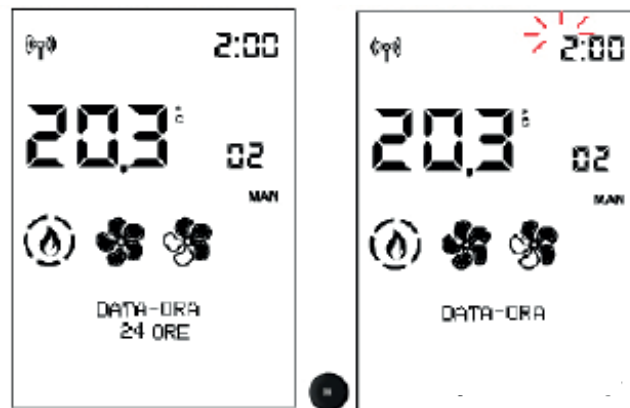
Durch Zugriff auf die Funktion Datum-Uhrzeit wird in der ersten Zeile der Statusleiste der Name der Funktion und in der zweiten Zeile der aktuelle Wert der ersten Einstellung (12/24 Stunden) angezeigt.




Mit den Tasten  und  wechselt man von 12 zu 24 Stunden. Mit der Taste  wird bestätigt

Weiter zum Punkt SOMMERZEIT AUTO (OFF, wenn deaktiviert, und ON, wenn aktiviert)

Weiter zum Punkt SINCHRO WEB (OFF, wenn deaktiviert, und ON, wenn aktiviert)

Zum Schluss erscheint der Punkt SET UHRZEIT. Mit den Tasten + und - können die Stunden geändert und mit der Taste  bestätigt werden
Dann blinken die Minuten



Danach blinken die Stunden, die mit den Tasten  und  geändert und mit der Taste  bestätigt werden können

Dann blinken die Minuten.



Wenn das Produkt mit der Cloud verbunden ist, können Datum und Uhr über das Web eingestellt werden.

Wenn der Ofen mit einem Smartphone verbunden ist, können das Datum und die Uhrzeit mit der APP eingestellt werden.

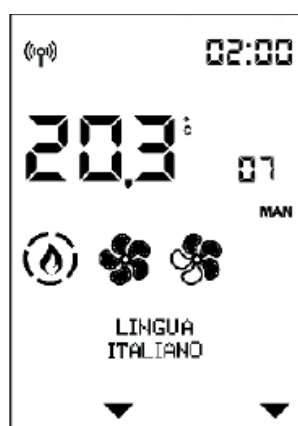
SPRACHE




Ermöglicht die Wahl der Dialogsprache.

Zum Aufruf der Funktion vom Hauptmenü (siehe den obigen Abschnitt „Menü“) die Taste MENU drücken.

Die Tasten  und  dienen zum Scrollen im Menü. Mit der Taste  gelangt man zum Menüpunkt

Durch Zugriff auf den Menüpunkt Sprache wird in der ersten Zeile der Statusleiste der Name der Funktion und in der zweiten Zeile der aktuelle Wert (DEUTSCH) angezeigt



Die Sprache wird mit den Tasten  und  geändert. Mit der Taste  wird bestätigt und man verlässt das Menü

Durch Drücken der Taste  gelangt man automatisch zum Ausgangsmenü zurück.

**Die nachfolgenden Funktionen sind nur nach Angaben des Technikers von Interesse.
Daher wird in diesem Dokument nicht die vollständige Erläuterung gegeben**

DISPLAY

Ermöglicht die Änderung der Helligkeit der Anzeige und ein akustisches Signal beim Drücken der Tasten

HELLIGKEIT ON

Zeigt den Prozentsatz der Hintergrundbeleuchtung der Anzeige.

Mit den Tasten + und – wechselt man von einem Prozentsatz zum anderen. Mit der Taste OK wird bestätigt.

HELLIGKEIT STBY

Zeigt den Prozentsatz der Hintergrundbeleuchtung der Anzeige an, bevor die Energiesparfunktion aktiviert wird

TIME ON

Zeigt die Zeit an, während der die Anzeige beleuchtet bleibt

TIME STANDBY

Zeigt an, wie lange die Anzeige beleuchtet bleibt, bevor sie in die Energiesparfunktion wechselt

PIEPTON

Ermöglicht, ein akustisches Signal zu aktivieren, wenn die Tasten (OFF, wenn deaktiviert, ON, wenn aktiviert) gedrückt werden

INFO


Diese Informationen sind für den Techniker.
 Der Techniker kennt die diagnostische Bedeutung der Anzeigen und Werte und könnte Sie bei Problemen bitten, ihm diese vorzulesen.

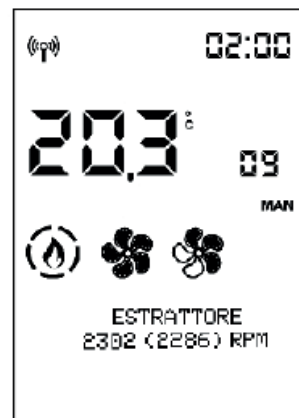
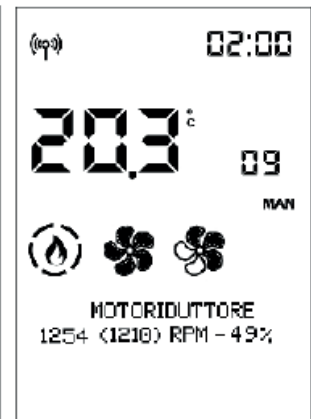
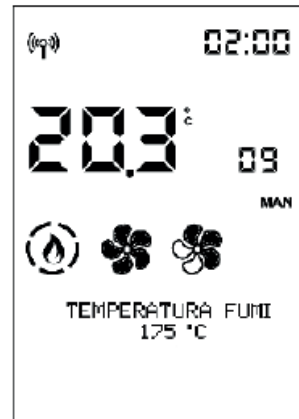
Zum Aufruf der Funktion vom Hauptmenü (siehe den obigen Abschnitt „Menü“) die Taste MENU drücken.



Die Tasten  und  dienen zum Scrollen der Menüpunkte



Durch Drücken der Taste  gelangt man automatisch zum Ausgangsmenü zurück.



- INFO (Fortsetzung Info für INSTALLATEUR)

Sie stellen Ist-Daten zur Situation bereit.

Die Abgastemperatur zeigt den abgelesenen Temperaturwert im Inneren des Geräts an. Nur unter der Anleitung eines Technikers des technischen Kundendienstes abzulesen

Getriebemotor: zeigt die eingestellte und abgelesene Drehzahl an. Nützlich, um eventuelle Störungen des Motors, der die Pelletts lädt, zu verstehen. Nur unter der Anleitung eines Technikers des technischen Kundendienstes abzulesen

Abgasgebläse: zeigt die eingestellte und abgelesene Drehzahl an. Nützlich für das Verständnis von Motorstörungen, die einen Unterdruck in der Verbrennungskammer erzeugen. Nur unter der Anleitung eines Technikers des technischen Kundendienstes abzulesen

Leonardo: zeigt den eingestellten und gelesenen Zielwert an. Nur unter der Anleitung eines Technikers des technischen Kundendienstes abzulesen

Ventilator 1: zeigt die Ausgangsspannung. Nur unter der Anleitung eines Technikers des technischen Kundendienstes abzulesen

Zündstab (Zündkerze): zeigt an, ob die Zündkomponente ein- oder ausgeschaltet ist. Nützlich in der Zündungsphase, um die Funktionsweise zu verstehen.

Hausautomationskontakt: zeigt an, ob er ON oder OFF ist. Nützlich um die Funktionsweise zu verstehen.

Pow.Sig. Fernb.: gibt die Signalstärke in Milliwatt Dezibel an. Zulässige Werte von 0 bis -95 dB

- SOFTWARE

Zeigt an:




- Die Firmware-Version der elektronischen Platine (Platine Fw.)
- Die Firmware-Version des Core Control Pan
- Die Database (die von den technischen Kundendienstzentren mit den Produkten verbunden ist)

Nur unter der Anleitung eines Technikers des technischen Kundendienstes abzulesen

DATA

Mit den Tasten  und  kann man den Verlauf des Betriebs des Kamins scrollen

Zum Aufruf der Funktion vom Hauptmenü (siehe den obigen Abschnitt „Menü“) die Taste MENU drücken.

Die Tasten  und  dienen zum Scrollen im Menü.
Mit der Taste  gelangt man zum Menüpunkt



Durch Drücken der Taste  gelangt man automatisch zum Ausgangsmenü zurück.

ALARME

Mit den Tasten  und  kann man den Verlauf des Betriebs des Ofens scrollen.

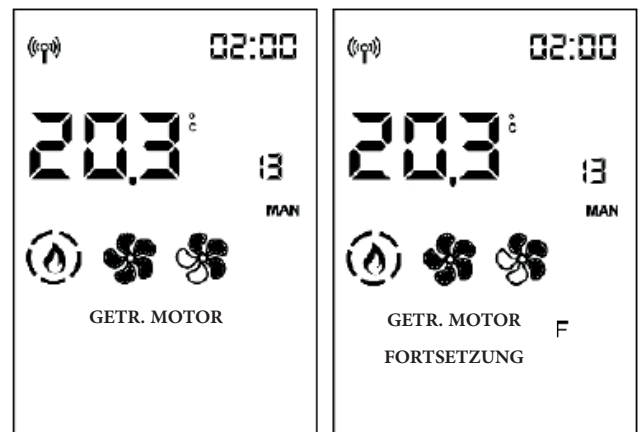
Die Ablesungen sind unter der Anleitung des Technikers durchzuführen. Die Bedeutung der Symbole ist im entsprechenden abschnitt erläutert. Die Alarime sind vom neuesten bis zum ältesten geordnet.



Zum Verlassen die Taste  drücken

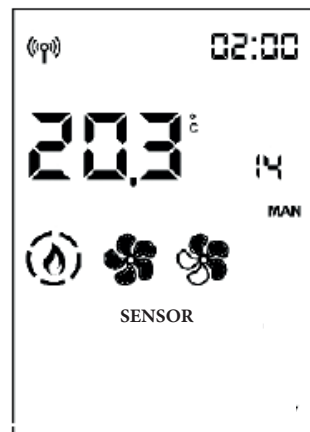
GETR. MOTOR

Ermöglicht die Einstellung des Getriebemotors im kontinuierlichen oder Schritt-Zyklus. NUR UNTER ANLEITUNG EINES TECHNIKERS auszuführen.




PLT LVL SENS.

Ermöglicht die ON- oder OFF-Einstellung des Plt Lvl Sens.



- TECH MENU (nur für TECHNIKER)

Nur für Techniker zugänglich, die über das Passwort (1111) verfügen. Nach Eingabe des Passworts bestätigen Sie mit der Taste 

Durch Zugriff mit dem Passwort des Installateurs (1111) hat man nur Zugriff auf die Parameter/Einstellungen des Installateurs:

- **FLAMMENART**
- **PELLETTYP**
- **PARAMETER**


- FLAMMENART (nur für den TECHNIKER)

Bei korrekten Installationsbedingungen, bei entsprechend angepassten Parametern durch den Kundendienst, bei Qualitätspellets, wird die Flammenintensität angepasst
STANDARD
ÖKO
PLUS

Nach Zugriff auf das TECH MENU erscheint der erste Menüpunkt „FLAMENTYP“

Mit der Taste  hat man Zugriff auf die Einstellung des Flammentyps

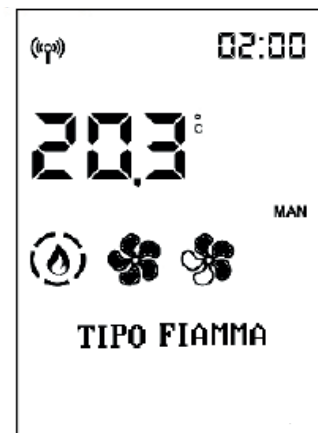
und mit den Tasten  und  verändert man den Wert der Korrektur.

Durch Drücken der Taste  gelangt man automatisch zum Ausgangsmenü zurück.

**ANMERKUNGEN**




Unangemessene Veränderungen können dazu führen, dass der Ofen nicht funktioniert


Informationen zur Nutzung dieser Funktionen stehen nur Technikern im entsprechenden Webbereich zur Verfügung.



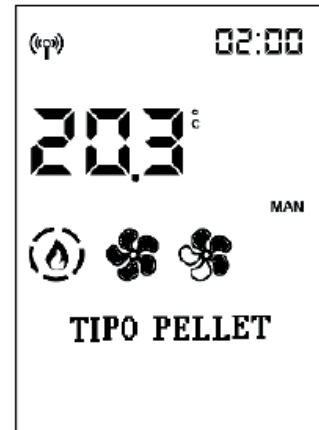
- PELLETTYP

Mit den Tasten  und  scrollt man die Menüpunkte des Tech Menus bis zum Menüpunkt „PELLETTYP“


Mit der Taste  bekommt man Zugriff auf die Einstellungen „Pellettyp“ (%) und der Wert wird mit den Tasten  und  verändert

Mit der Taste  verlässt man diesen Menüpunkt und kehrt zum Tech Menu zurück

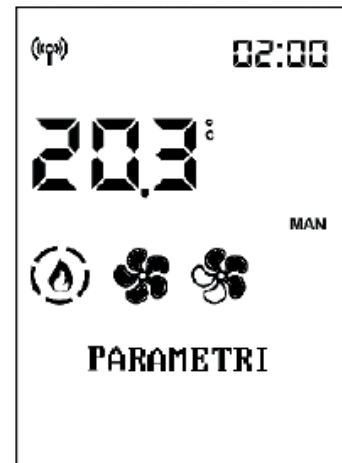
Bei korrekten Installationsbedingungen, bei entsprechend angepassten Parametern durch den Kundendienst, bei Qualitätspellets, wird das Laden der Pellets angepasst
MEDIUM
HIGH
LOW




- PARAMETER

Mit den Tasten  und  scrollt man die Menüpunkte im Tech Menu bis zum Menüpunkt „PARAMETER“.

Mit der Taste  gelangt man zu den Parametern, der erste Parameter wird angezeigt.



Zum Scrollen durch die Parameter verwendet man die Tasten  und  und mit den Tasten  und  verändert man den Wert

Wenn Sie das Techniker-Menü mit dem Installateur-Passwort aufgerufen haben, erscheinen nur die Installateur-Parameter, ansonsten erscheinen alle Parameter.

Mit der Taste  verlässt man den Menüpunkt zur Veränderung der Parameter und kehrt zum Techniker-Menü zurück.

**PARAMETER (Fortsetzung
PARAMETER für INSTALLATEUR)**

SENS. FÜLLSTAND PLT: aktiviert oder deaktiviert die Möglichkeit für den Endkunden, den Status der Pelletsvorratsanzeige einzusehen und auszuwählen

AIRKARE: ermöglicht die Aktivierung von Airkare und bei welcher Raumgröße (SMALL, geringer als 30 m³, oder BIG) oder Deaktivierung (OFF)

AIRKARE-RESET: Ermöglicht das Nullsetzen der AirKare-Betr.Std.

KANALIS.2: ermöglicht es, die maximale Geschwindigkeit des Ventilators der Kanalisierung zu aktivieren (ON-OFF)

KANALIS.3: ermöglicht es, die maximale Geschwindigkeit des Ventilators der Kanalisierung zu aktivieren (ON-OFF)

VENTILATOR-NUMMER: aktiviert oder deaktiviert die Möglichkeit für den Endkunden, den Ventilator, falls vorhanden, zu betätigen.

INPUT RAUMT.: ermöglicht es auszuwählen, welche Punkte der Endkunde auf der Home-Anzeige lesen und einstellen kann. Hängt von der Art der Anlage ab:

- SONDE: Raumsonde, serienmäßig beim Produkt vorgesehen
- THERMOSTAT: aktiviert das Thermostat, anstelle der Raumsonde installierbar.

INPUT RAUMT.2: definiert das Element, das entsprechend der angeschlossenen Komponente aktiviert werden soll.

- NO INPUT: Standard
- SONDE
- THERMOSTAT

IN. AMB3/BOL/SE: definiert das Element, das entsprechend der angeschlossenen Komponente aktiviert werden soll.

- NO INPUT: Standard
- SONDE
- THERMOSTAT

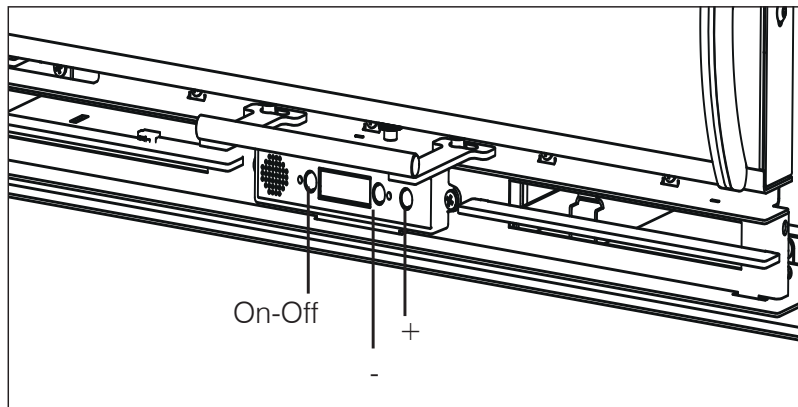
SINCHRO CHRONO: synchronisiert Chrono

UNPAIR BLUETOOTH: aktivieren

TEMPERATURES

Ermöglicht die Korrektur des Messwerts einiger Temperatursonden. NUR UNTER ANLEITUNG EINES TECHNIKERS auszuführen.

- EINST RAUM.TEMP. 1
- EINST RAUM.TEMP RC

SAVE PANEL (NOT BEDIENFELD)

SAVE PANEL kann das vorübergehende Aussetzen der Funkfernbedienung oder des Smartphones oder anderen Bedienfunktionen des Ofens kompensieren.

Steuert den Ofen über das Drücken der Tasten.

Wenn die Kommunikation mit der Fernbedienung oder dem Smartphone wiederhergestellt ist und ein Befehl an das Produkt gesendet wird, überträgt sich die Steuerung des Produkts wieder auf die Funkfernbedienung oder das Smartphone.

Die Displayanzeige funktioniert NUR dann, wenn die Steuerung des Produkts vom SAVE PANEL erfolgt.

FUNKTIONEN

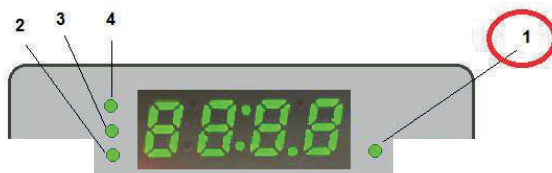
Zugriff auf den ausgeschalteten Ofen: einige Sekunden die Taste On-Off gedrückt halten.

Zur Einstellung der Leistung bei Ofen in Betrieb: die Taste +/- drücken

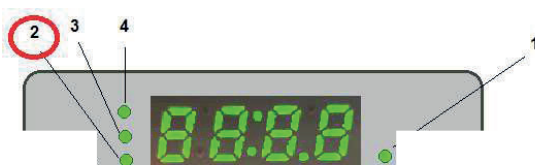
Ausschalten bei Ofen in Betrieb: die Taste On-Off einige Sekunden drücken.

Um den Ofen bei Störabschaltung mit Alarm wieder in Betrieb zu nehmen: die On-Off-Taste einige Sekunden drücken.

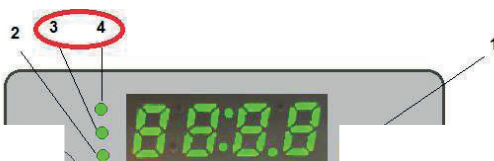
In der folgenden Tabelle wird erläutert, unter welchen Bedingungen die LEDs aufleuchten:



Led 1	Vorhandensein von Spannung
OFF	Keine Spannung vorhanden
ON	Spannung vorhanden



Led 2	Verbindung EK Cloud
OFF	Keine Verbindung vorhanden
ON	Verbindung vorhanden



Led 4	Led 3	Verbindung zum WiFi Router
OFF	OFF	Keine Verbindung vorhanden
ON	OFF	Schlechte Verbindung
OFF	ON	Normale Verbindung
ON	ON	Gute Verbindung

Vor Wartungsmaßnahmen stets bedenken, das Gerät von der Stromversorgung zu trennen.

Eine regelmäßige Wartung ist die Grundlage des guten Betriebs des Ofens.

EINE MANGELHAFTE WARTUNG gestattet dem Ofen keinen ordnungsgemäßen Betrieb.

Etwaige Störungen aufgrund einer mangelhaften Wartung führen zum Verfall der Garantie.



Wichtiger Hinweis: Reinigen Sie vor dem Gebrauch des Ofens den Tiegel. Andernfalls kann sich plötzlich Gas im Brennraum entzünden und bewirken, dass die Scheibe der Tür platzt.



Saugen Sie niemals heiße Asche ab, da dies den verwendeten Aschesauger beschädigt und die Brandgefahr in Wohngebäuden erhöht.

WERFEN SIE DIE REINIGUNGSRÜCKSTÄNDE NICHT IN DEN PELLETTANK.



Stellen Sie sicher, dass der Tiegel nach der Wartung gut in seinem Sitz positioniert ist, da der Ofen sonst Zündprobleme haben könnte



Stellen Sie sicher, dass die Ascheschublade nach dem Zusammenbau gut in ihrem Sitz positioniert ist, da sonst das Glas zerbrechen könnte.



Wir erinnern Sie daran, dass die Verwendung des Ofens ohne Reinigung des Tiegels zu einer plötzlichen Entzündung der Gase in der Brennkammer mit anschließender Verpuffung führen kann.

Vor der Vornahme jeglicher Wartungsarbeiten, den Einsatz von der Netzversorgung trennen.

Eine regelmäßige Wartung ist für den guten Betrieb des Einsatzes grundlegend.

Eventuelle, durch die mangelnde Wartung verursachte Probleme bewirken den Verfall der Garantie.

TÄGLICHE WARTUNG

Bei abgestelltem, kaltem und vom Netz getrennten Einsatz auszuführende Arbeiten.

- Die Reinigung muss mithilfe eines Staubsaugers erfolgen (auf Wunsch erhältlich, Seite 145) Der ganze Vorgang erfordert nur wenige Minuten am Tag.

- Klappe öffnen, Brenntiegel heraus ziehen (1 - Abb. A) und die Reste in den Aschenkasten schütten (2 - Abb. A).

- **DIE RÜCKSTÄNDE NICHT IN DEN PELLET-BEHÄLTER ZURÜCKWERFEN.**

- Den Aschenrost (3 - Abb. A) entfernen und eventuelle Verstopfungen der Löcher entfernen.

- Aschenkasten heraus ziehen (2 - Abb. A) und in einen Behälter aus nicht entzündlichem Material entleeren (die Asche könnte noch sehr heiß sein und/oder Glut enthalten).

- Im Inneren des Kamins, die Brennebene, den Raum um den Tiegel und die seitlichen Inspektionsklappen (4 - Abb. A), wo Asche reinfällt, absaugen

Hinweis: Die beiden Aschebehälter müssen wieder so angebracht werden, dass sie so weit wie möglich an den Seitenwänden anliegen, wo sich die Inspektionsklappen befinden.

- Den Brenntiegel (1 - Abb. A) mit der mitgelieferten Spachtel abkratzen und eventuelle Verstopfungen der Löcher entfernen.

- Brenntiegel aussaugen, die Berührungsflächen zwischen Rand und Sitz reinigen.

- Falls erforderlich, die Scheibe reinigen (in kaltem Zustand)

Wichtiger Hinweis: Reinigen Sie vor dem Gebrauch die Brennschale. Andernfalls kann sich plötzlich Gas im Brennraum entzünden und bewirken, dass die Sichtscheibe der Tür platzt.

Niemals heiße Asche aufsaugen, dies gefährdet den Staubsauger und bringt die häuslichen Räume in Brandgefahr

ACHTUNG:

SICHERSTELLEN, DASS DER ASCHEBEHÄLTER ORDNUNGSGEMÄSS IN SEINEM SITZ SITZT

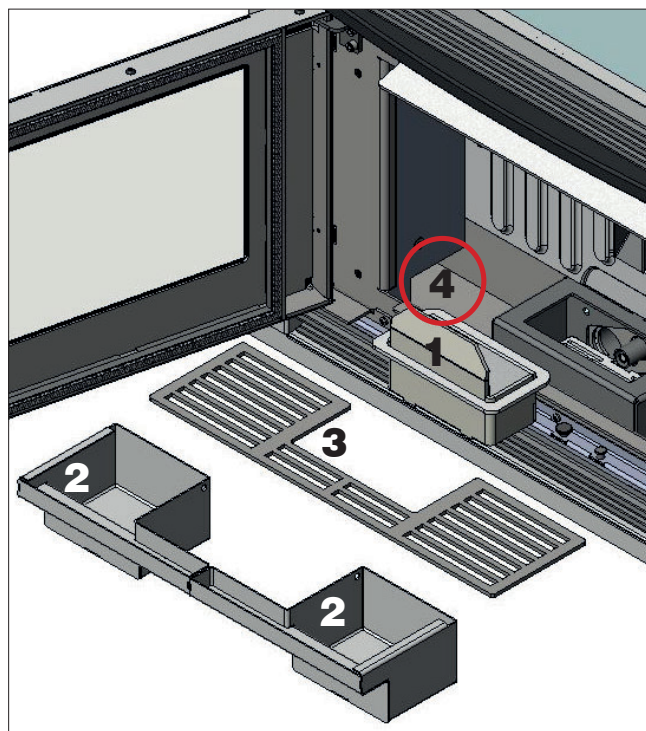


Abb. A

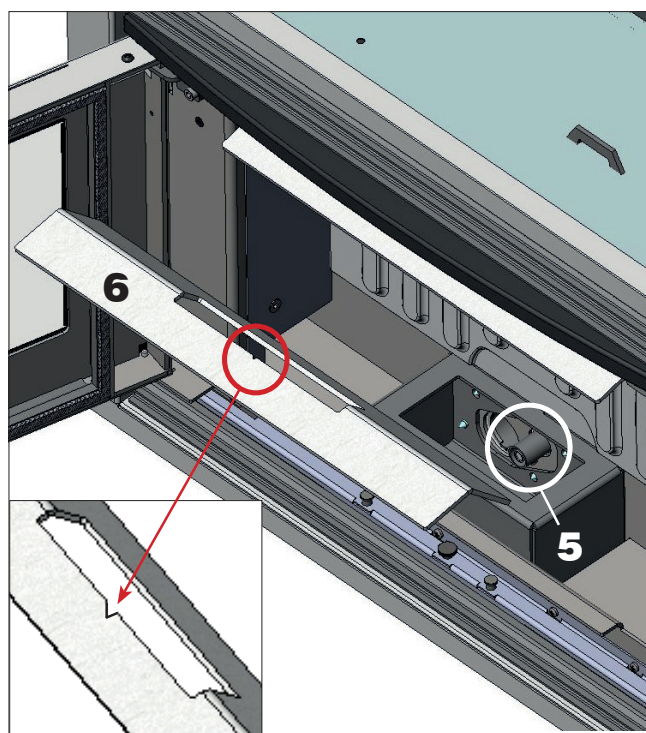


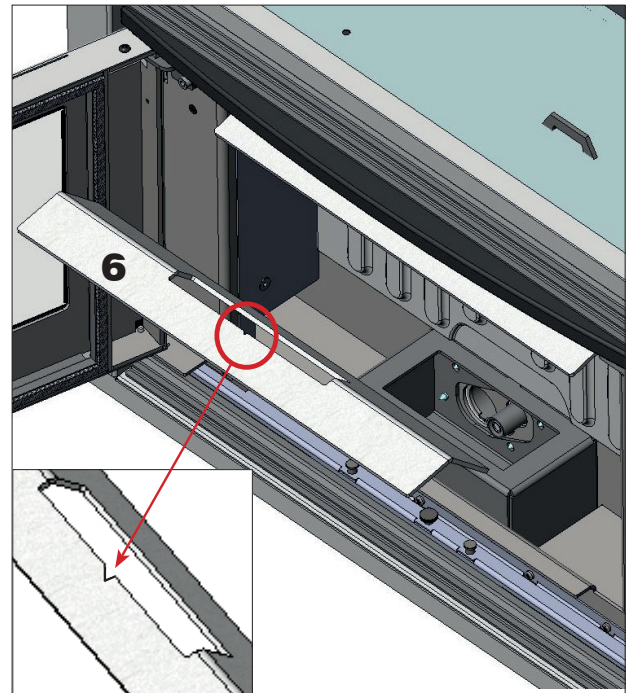
Abb. B

WÖCHENTLICHE WARTUNG

- Den Feuerraum (mit Bürste) reinigen.
- Das Rohr nahe des elektrischen Widerstandes (5 - Abb. B) aussaugen.
- Decke heraus ziehen (6 - Abb. B) und Reste in den Aschekasten schütten.

Anmerkung: Die Decke wieder so in ihren Sitz setzen, dass der Pfeil nach außen zeigt.

- Die Verbrennungskammer reinigen.



JÄHRLICHE WARTUNG**(Aufgabe des technischen Kundendienstes)**

Sie besteht in der allgemeinen Reinigung von innen und außen.

Wird das Gerät sehr häufig benutzt, wird empfohlen, den Rauchgaskanal und das Rauchabzugsrohr alle 3 Monate zu reinigen.

Die Rauchabzugsanlage ist in jedem Fall mindestens einmal jährlich zu reinigen (bitte prüfen Sie, ob in Ihrem Land Vorschriften hierzu bestehen).

Beim Unterlassen regelmäßiger Kontrollen und Reinigungen erhöht sich die Möglichkeit eines Schornsteinbrandes..

NICHTBENUTZUNGSZEIT IM SOMMER

Während der Nichtbenutzungszeit alle Türen, Klappen und Abdeckungen des Ofens geschlossen lassen.

Wir empfehlen, die Pellets aus dem Behälter auszuleeren.

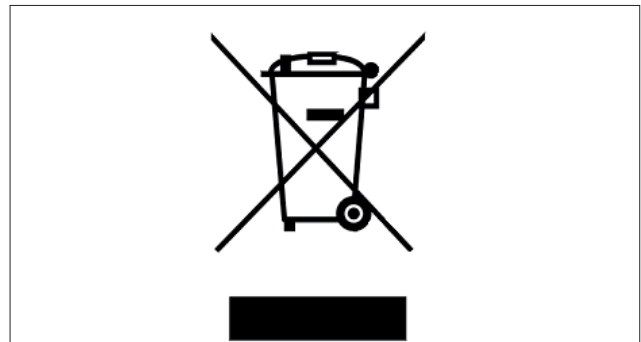
ERSATZTEILE

Wenden Sie sich wegen Ersatzteilen gegebenenfalls an Ihren Händler oder Techniker.

Die Verwendung nicht originaler Bauteile führt zu Gefahren am Gerät und entbindet Edilkamin von jeglicher Haftung für dadurch entstehende Schäden.

ENTSORGUNG

Das Gerät nach Ablauf der Nutzungsdauer entsprechend den geltenden gesetzlichen Vorschriften entsorgen.



Gemäß Artikel 26 des italienischen gesetzesvertretenden Dekrets vom 14. März 2014, Nr. 49 „Umsetzung der Richtlinie 2012/19/EU über Elektro- und Elektronik-Altgeräte (WEEE)“.

Das auf dem Gerät oder der Verpackung abgebildete Symbol des durchgekreuzten Mülleimers weist darauf hin, dass das Altgerät nach seiner Nutzung separat vom Hausmüll entsorgt werden muss.

Der Benutzer muss das Gerät nach Ende seiner Lebensdauer bei den entsprechenden Stellen für die getrennte Entsorgung von elektrischen und elektronischen Abfällen abgeben.

Eine sachgerechte Wertstoffsammlung und das anschließende Recycling, die Wiederaufbereitung oder umweltgerechte Entsorgung des Altgeräts tragen zur Vermeidung möglicher schädlicher Auswirkungen auf Umwelt und Gesundheit und zur Wiederverwendung und/oder dem Recycling der im Gerät enthaltenen Wertstoffe bei.

Bei einem Störfall schaltet sich der Ofen automatisch ab.
 Auf dem Display wird die Ursache angezeigt (siehe unten).
 NICHT vom Stromnetz trennen.

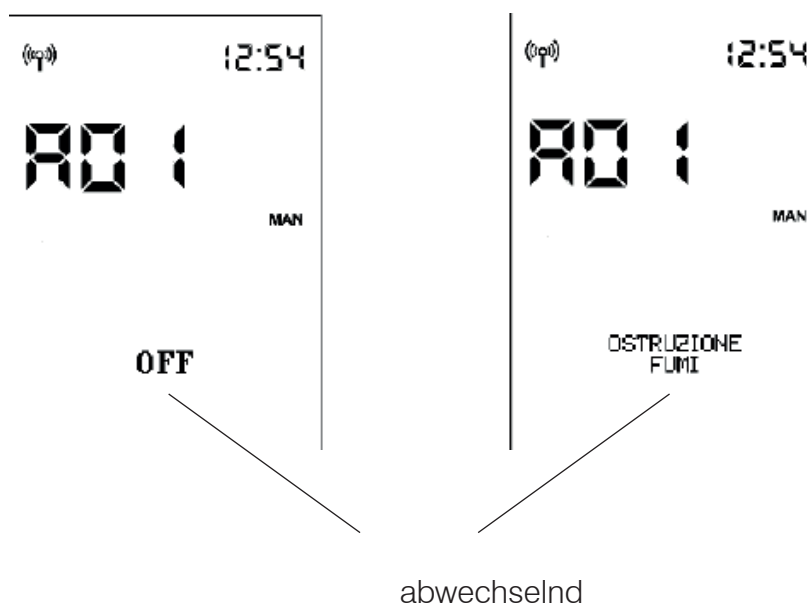
Zur erneuten Zündung des Ofens zunächst den Ausschaltvorgang zu Ende laufen lassen und dann die Taste ON/



der Funkfernbedienung oder die Taste zum vereinfachten Zündvorgang drücken.

Vor der Neuzündung des Ofens die Ursache der Störabschaltung überprüfen und die Brennschale REINIGEN.
 Der Ofen ist mit allen Sicherheitsvorrichtungen ausgerüstet, wenn jedoch die Brennschale nicht regelmäßig wie oben erläutert gereinigt wird, könnte es bei der Zündung zu einer leichten Verpuffung kommen. Bei starker anhaltender Bildung von weißem Rauch in der Brennkammer die Stromversorgung unterbrechen und 30 Minuten warten. Dann die Tür öffnen und die Brennschale entleeren.

FEHLERMELDUNGEN, URSACHEN DER STÖRABSCHALTUNG UND ABHILFEMASSNAHMEN:



Bei Alarm wird anstelle der Raumtemperatur der Alarmcode angezeigt.
 Während der Ofen in der Statusleiste das Ausschalten durchführt, wechseln sich die Anzeige OFF in Großbuchstaben mit der Beschreibung des Alarms in Kleinbuchstaben ab.
 Wenn der Alarm bei aktiviertem Uhrthermostat ausgelöst wurde, bleibt nur der Aktivierungspfeil des Uhrthermostats sichtbar. Die Anzeige der Zeitprogrammierung des Tages wird nicht mehr angezeigt.
 Am Ende des Abschaltvorgangs bleibt nur die Beschreibung des Alarms

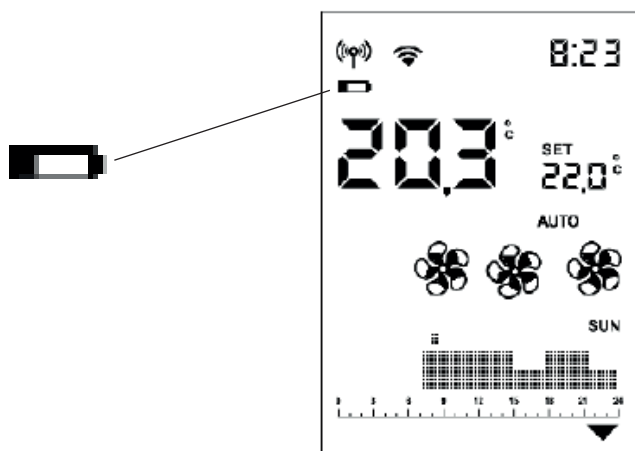
MELDUNG	STÖRUNG	ABHILFE
A01	Der Verbrennungsluft-Volumenstrom fällt unter einen voreingestellten Mindestwert ab.	<ul style="list-style-type: none"> • Prüfen, ob die Feuerraumtür geschlossen ist. • Regelmäßige Wartung des Ofens prüfen • Sauberkeit des Rauchabzugs und der Verbrennungsluftleitung prüfen.
A02	Die Elektronik erkennt die korrekte Drehzahl des Rauchabzugsventilators nicht.	<ul style="list-style-type: none"> • Servicetechniker verständigen.
A03	Das Thermoelement erkennt eine Rauchgastemperatur, die unter dem Einstellwert liegt und interpretiert dies als erloschene Flamme.	<ul style="list-style-type: none"> • Prüfen, ob im Brennstoffbehälter Pellets vorhanden sind • Servicetechniker verständigen.
A04	Wird angezeigt, wenn die Zündphase nach Ablauf der vorgesehenen Zeitdauer nicht erfolgreich war.	<p>Dabei sind zwei Fälle zu unterscheiden: KEINE Flamme:</p> <ul style="list-style-type: none"> • Position und Sauberkeit der Brennschale überprüfen. • Prüfen, ob sich Pellets im Behälter und in der Brennschale befinden. • Versuchen, zum Anzünden einen festen ökologischen Anzünder verwenden (vorher den Techniker fragen und die Anweisungen des Herstellers des Anzünders genau befolgen). <p>Dieser Vorgang ist als reiner Test unter Anleitung des Technikers zu betrachten.</p>
A05	Ausschalten wegen Beschädigung des Sensors für Luftvolumenstromerfassung	<ul style="list-style-type: none"> • Servicetechniker verständigen.
A06	Die Elektronik erkennt, dass das Thermoelement zur Erfassung der Rauchgastemperatur defekt oder nicht angeschlossen ist.	<ul style="list-style-type: none"> • Servicetechniker verständigen.
A07	Ausschalten wegen Überschreitung der maximalen Rauchgastemperatur.	<ul style="list-style-type: none"> • Pellettyp überprüfen (im Zweifelsfall Servicetechniker anrufen). • Servicetechniker verständigen.
A08	Ausschalten wegen zu hoher Temperatur im Gerät	<ul style="list-style-type: none"> • Siehe A07
A09	Ausschalten wegen defektem Getriebemotor	<ul style="list-style-type: none"> • Servicetechniker verständigen.
A10	Ausschalten wegen Überhitzung der Platine	<ul style="list-style-type: none"> • Servicetechniker verständigen.
A11	Ausschalten wegen Auslösung des Sicherheitsdruckschalters	<ul style="list-style-type: none"> • Sauberkeit des Produkts und des Rauchabzugs prüfen. • Servicetechniker verständigen.

MELDUNG	STÖRUNG	ABHILFE
A12	Defekt am Raumtemperaturfühler Gerät funktioniert im manuellen Betrieb.	<ul style="list-style-type: none"> • Servicetechniker verständigen.
A14	Defekt am Raumtemperaturfühler der Kanalisierungsleitung (falls vorhanden). Gerät funktioniert im manuellen Betrieb.	<ul style="list-style-type: none"> • Servicetechniker verständigen.
A20	Ausschalten wegen Defekt des Getriebemotors	<ul style="list-style-type: none"> • Servicetechniker verständigen.

MELDUNGEN, DIE KEIN ABSCHALTEN BEWIRKEN, SONDERN NUR HINWEISE SIND

LADUNG DER BATTERIE DER FUNKFERNBEDIENUNG GERING:

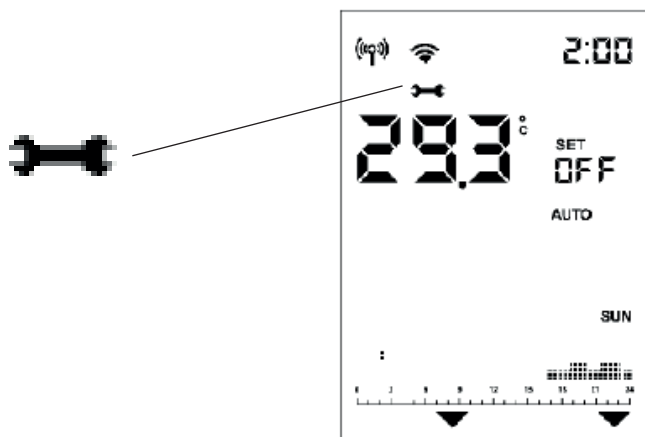
Bei geringer Batterieladung erscheint auf dem Display der Funkfernbedienung das Batteriesymbol.



WARTUNG:

Nach 2000 Betriebsstunden erscheint auf dem Display das Symbol eines Schraubenschlüssels.

Das Gerät funktioniert, es muss aber eine Wartung durch den zugelassenen Techniker von Edilkamin durchgeführt werden.



FEHLENDE KOMMUNIKATION:

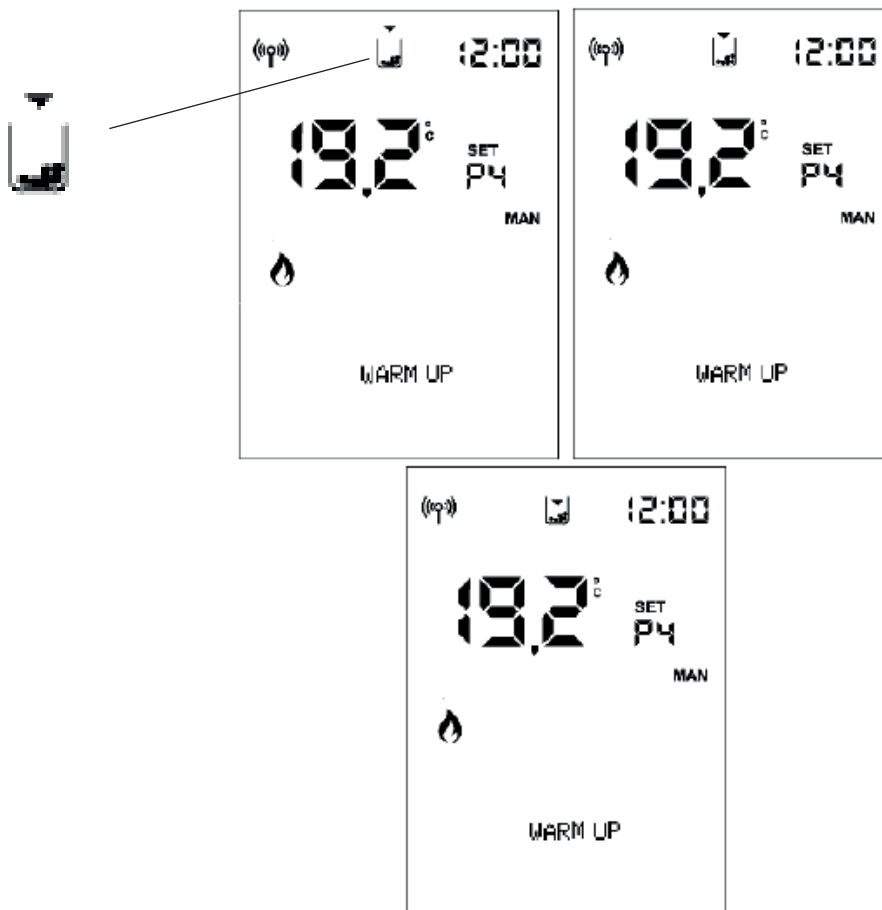
Nach längeren Zeiträumen ohne Kommunikation zwischen Ofen und Funkfernbedienung verschwindet das Symbol der Bluetooth-Übertragung ((b)) ebenso wie die von der Steuerplatine an die Funkfernbedienung übermittelten Symbole. Nur Raumtemperatur und Uhrzeit werden angezeigt.



Das Symbol für die WLAN-Übertragung (w) wird nur dann angezeigt, wenn es eine Verbindung zwischen der Elektronik und dem WLAN-Router gibt.

KONTROLLLEUCHE PELLETERESERVE:

Die Funktion ist nur dann verfügbar, wenn der Pellet-Füllstandsensord installiert und aktiviert ist.
 Wenn der Füllstandsensord eingreift, ertönt ein einzelner Piepton (bei jeder Art von Zündungsvorgang oder Betriebsart) und am Display erscheint das bewegte Symbol für Reserve.

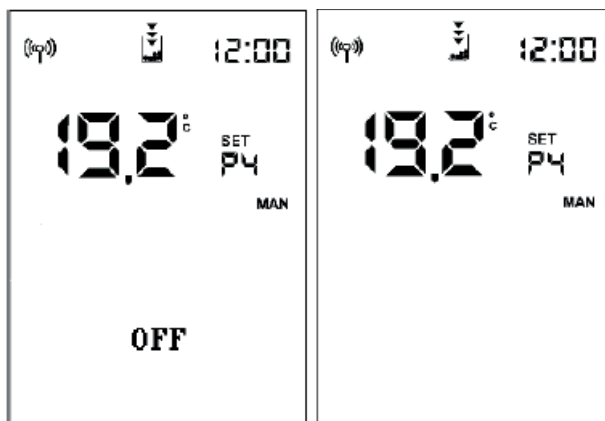


Die Pfeile werden nacheinander angezeigt, um auf die Notwendigkeit des Nachfüllens hinzuweisen.



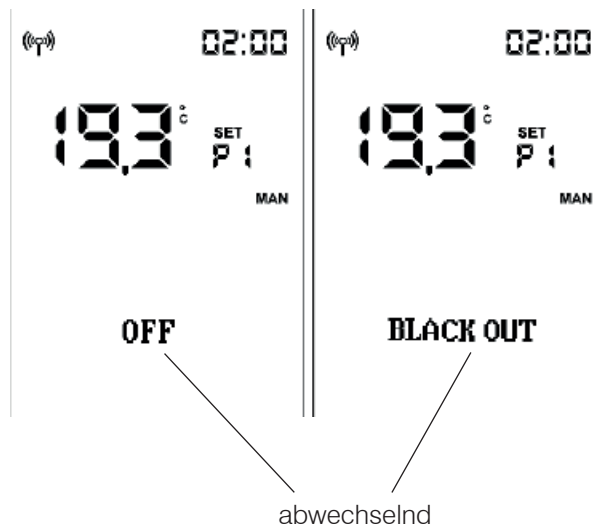
Die Zündfrequenz beträgt ca. 0,5 Sekunden.

Nach ca. 20 - 30 Minuten und abhängig vom Modell schaltet sich der Ofen wegen Pelletmangels aus.
 Wenn der Benutzer den Ofen vor dem Abschaltvorgang nachfüllt, erlöscht das Symbol und der Ofen nimmt den normalen Betrieb wieder auf.
 Wenn der Benutzer den Ofen nicht vor Beginn des Abschaltvorgangs nachfüllt, schaltet sich der Ofen aus und das Symbol des Behälters bleibt mit den 3 Pfeilen kontinuierlich am Display, bis zur nächsten Nachfüllung.
 Wenn das Symbol Reserve angezeigt wird, kann der Ofen nicht neu gezündet werden.
 Nach dem Nachfüllen der Pellets muss der Ofen manuell gezündet werden.
 Wenn die Pellets nachgefüllt werden und die Zündung mittels Uhrenthermostat eingestellt ist, dann startet der Zündvorgang.



Eingreifen des Sensors bei folgenden Situationen:
 - Ofen auf OFF oder Anfangsreinigung (durch manuelles Entleeren des Behälters), es wird sofort das Endsymbol angezeigt und die Zündung ist nicht erlaubt.
 - in der Zündungsphase, de Zündvorgang wird ausgeführt, auch wenn sie mehr als die 20 - 30 Minuten der verbleibenden Autonomie dauert.
 Anschließend schaltet sich der Ofen aus, wenn keine Pellets nachgefüllt werden.

Beim Ausschalten aufgrund eines **STROMAUSFALLS** zeigt das Display abwechselnd die Anzeigen „Black-Out“ und „OFF“ an.
 Sobald die Abschaltphase ausgeführt ist, bleibt der Ofen ausgeschaltet und es wird „Black Out“ angezeigt.



Die autorisierten Edilkamin Kundendienst Firmen so wie die Handler befinden sich NUR auf
www.edilkamin.com

