



Edelstahl-System DW, der Klassiker.

Einsatzbereiche:

- Niedertemperaturanlagen
- Regelfeuerstätten (feste Brennstoffe wie Holz, Kohle, Pellets etc.)
- Moderne Feuerstätten im Wohnungs-, Gewerbe- und Industriebau
- Geeignet für Unterdruckbetrieb
- Für Innen- und Außenbereich
- Trockenbetrieb
- Feuchteunempfindliche Betriebsweise
- Überdruckbetrieb bis 200 Pa mit einer Dichtung

Der doppelwandige, feuchteunempfindliche DW ist der bewährte Klassiker mit Klemmbandmontage. Das System verfügt über einen sogenannten Kapillarstopp, der ein Eindringen von Feuchtigkeit aus dem Außenbereich in die Dämmung des Abgassystems verhindert. Auch das Eindringen von Kondensat im Inneren in die Dämmung wird durch den Kapillarstopp ausgeschlossen. Somit sind Sie technisch auf der sicheren Seite und können sich auf ein langlebiges System aus dem Hause Raab verlassen.

Die Verbindung der Elemente durch ein Klemmband ist einfach, zuverlässig und hat sich seit vielen Jahren in der Praxis bewährt.

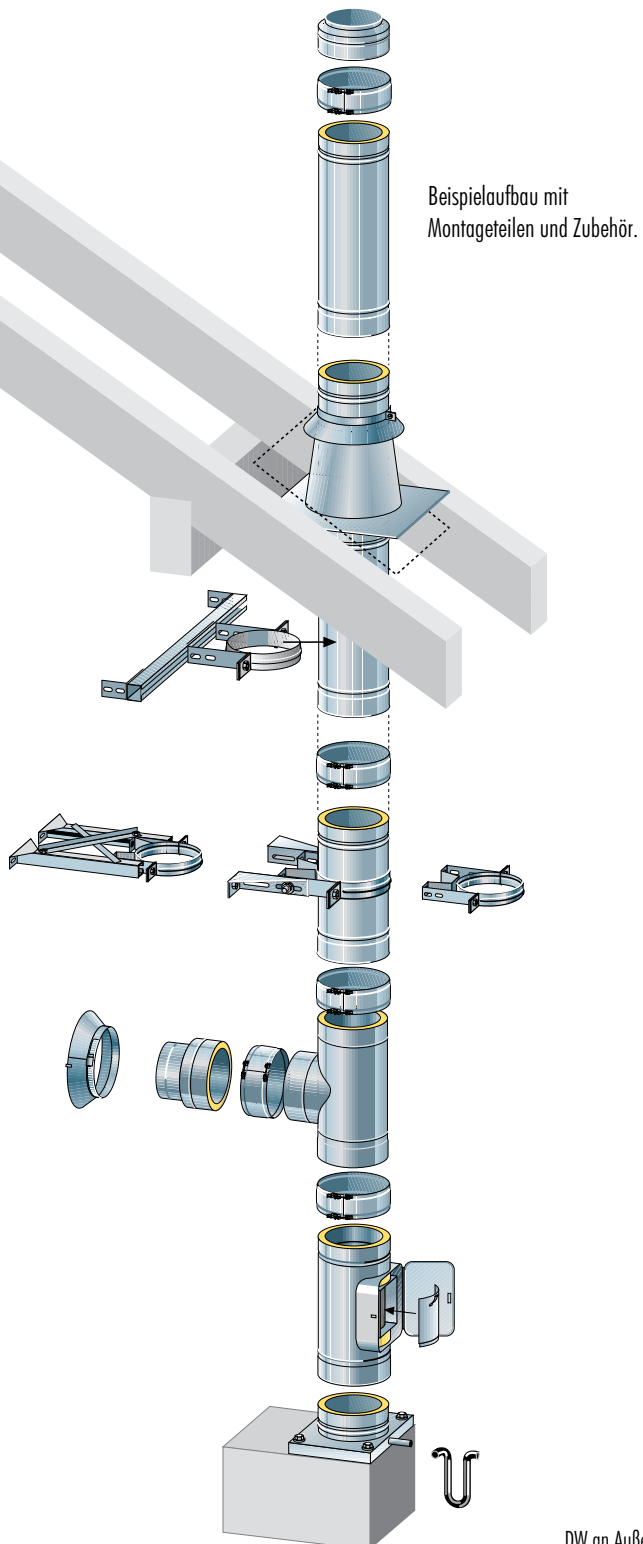
Das doppelwandige System besitzt eine 30-mm-Dämmung, die das Außenrohr vor einer zu starken Erwärmung schützt. Das Abgassystem kann mit geringem Abstand an die Außenfassade montiert werden. Auch im Inneren des Gebäudes kann der Abstand zu brennbaren Bauteilen erheblich verringert werden. Ebenso sorgt die Dämmung dafür, dass Temperaturschwankungen und Witterungseinflüsse nur geringen Einfluss auf den Abgasstrom haben. Das System ist im Baukastenprinzip jeder baulichen Anforderung gewachsen und wird vom Fachbetrieb vor Ort montiert.

Vorteile:

- **Bewährte Verbindungstechnik:** Die Stoßstellen der Elemente haben ihre Zuverlässigkeit seit vielen Jahren unter Beweis gestellt.
- **Kapillarstopp:** Vor Feuchtigkeit abgesichertes System nach innen und außen.
- **Schnelligkeit:** Vom Fachmann einfach zu montieren und nach Montage sofort einsatzbereit.
- **Flexibel:** Durch Bauteilvielfalt problemlos an schwierige Bedingungen anzupassen.
- **Leistungsspektrum:** Abgastemperaturen bis 600 °C, Unterdruck, Überdruck bis 200 Pa, trockene und feuchte Betriebsweise.
- **Hochwertige Materialien:** Bestes Material und moderne Fertigungsmethoden sorgen für eine zuverlässige und langlebige Abgaslösung.
- **Hohe Qualität:** Zugelassenes System nach CE 0432-CPD-219929, abgesichert durch zertifizierte Produktion nach DIN EN ISO 9001.
- **Hoher gestalterischer Spielraum:** Neben architektonisch elegantem Erscheinungsbild auch in verschiedenen Oberflächen gegen Aufpreis lieferbar (glänzend, matt, gebürstet, lackiert oder Kupfer galvanisiert).

Material:

- Innenrohr:
 - Edelstahl (1.4571/1.4404)
 - Materialstärke 0,5 mm ab Ø 400 0,6 mm
 - Ø 100–600 mm
 - frei ausdehnbar
- Wärmedämmschicht 30 mm
- Außenmantel:
 - Edelstahl hochglänzend
 - Materialstärke 0,5 mm ab Ø 400 0,6 mm
 - statisch tragend
- Sofort einsatzbereit



DW an Außenfassade

