

- Abdeckplatte und Seitenverkleidung aus Naturstein
- integrierte Bedienungsschieber
- Serienmäßiger externer Verbrennungsluftanschluss

Der Anschlussstutzen ist im Lieferumfang nicht enthalten.

Serienmäßiger Lieferumfang



Korpus Stahl Gussgrau
Korpus Stahl Schwarz



Speckstein

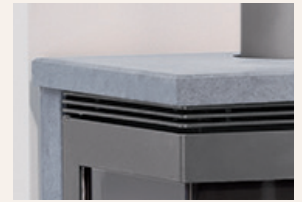


Sandstein



Corner Sandstein, Korpus Stahl Schwarz

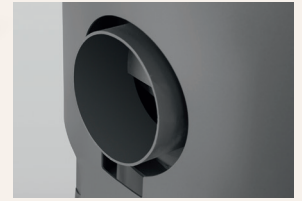
Varianten



Abdeckplatte Speckstein



Bedienungsschieber integriert



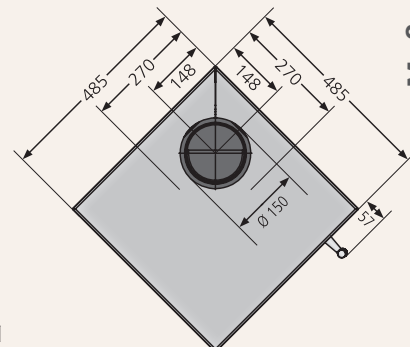
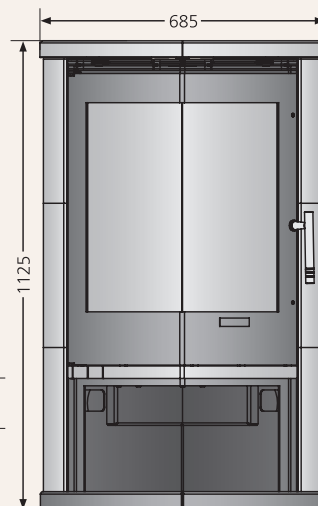
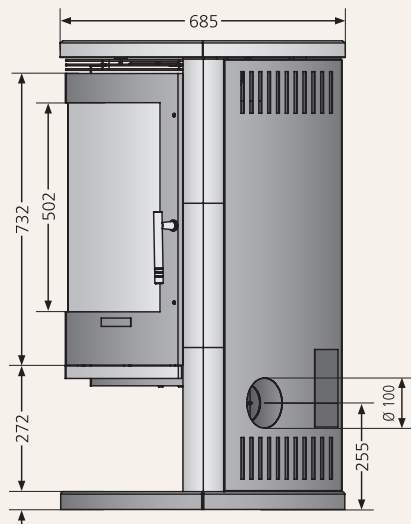
Anschlussstutzen für Verbrennungsluftzufuhr

Details

| Erhältlich in den Ausführungen | Bestellnummer | EAN-Code |
|---|---------------|---------------|
| Speckstein, Korpus Stahl Gussgrau | 6930 22 | 4029808459106 |
| Sandstein, Korpus Stahl Schwarz | 6930 32 | 4029808459113 |
| Zubehör | | |
| Anschlussstutzen für Verbrennungsluftzufuhr | 9200 69 | 4029807779991 |

| | | |
|---------------------------------|----------------|--------|
| Anschlussmöglichkeit | | oben |
| Betrieb mit externer Luftzufuhr | | hinten |
| Nennwärmeleistung | kW | 7,0 |
| Gewicht (inkl. Verpackung) | kg | 144 |
| Raumheizvermögen bis | m ³ | 144 |
| Länge Holzscheite | cm | 33 |
| Abgasmassenstrom | g/s | 8,5 |
| Abgastemperatur | °C | 266 |
| erforderlicher Förderdruck | mbar | 0,12 |

Technische Angaben



Maßzeichnungen

Zum 3D-App-Service

