



CONTENTS

Das Produkt _____	68
Technische Angaben _____	70
Prinzip der Punktheizung _____	71
Strahlungsbereich _____	72
Leitfaden für die Produktwahl _____	73
Tischanordnung must be added _____	74
Anforderungen bei der Installation _____	75
Befestigungsort _____	76
Möglichkeiten zur Befestigung _____	77
Standardmäßige Montagebügel _____	78
Einbaugehäuse _____	79
Einbaugehäuse Abmessungen _____	80
Einbaugehäuse – Einbauabstände _____	81
Einbauanweisungen _____	82
Verlängerung Montagebügel _____	83
Regler für Wandeinbau mit Fernbedienung _____	84
Installation Regler für Wandeinbau _____	85
Sicherheit und Instandhaltung _____	86
Garantie _____	87



Das Produkt

Darum sollten Sie sich für Ihre Außenbereiche oder schwer zu beheizende Innenbereiche für einen der elektrischen Heatstrip-Heizstrahler entscheiden.

Durch die häufig vorliegende ständige Luftbewegung im Freien oder in ungeschützten Innenräumen arbeiten viele herkömmliche Terrassenheizgeräte mit einer Konvektionsheizung, durch die die Umgebungsluft erwärmt wird. Das kann an diesen Stellen jedoch ziemlich unpraktisch sein, weil diese erwärmte Luft durch die natürliche Luftbewegung weggeweht wird. Heizstrahler dagegen übertragen die Wärme durch Infrarotstrahlung direkt auf Objekte. Während Konvektionsheizgeräte die Luft zwischen Gegenständen aufheizen, erwärmen Heizstrahler die Oberfläche der Gegenstände selbst. Die elektrischen HEATSTRIP-Heizstrahler wirken in Außen- oder nicht isolierten Innenbereichen effektiver, weil sie die Wärme direkt auf die Personen und Gegenstände in ihrem Wirkungsbereich abstrahlen.

Unauffällige, stilvolle Heizung für überdachte Außen- und offene Innenbereiche

Durch die Nutzung dieses Heizprinzips sorgt der HEATSTRIP für zweckmäßige und stromsparende Wärme bei überdachten Außen- und offenen Innenbereichen. HEATSTRIP hat schon in vielen Aufenthaltsbereichen von Restaurants, Gaststätten und Clubs gewährleistet, dass die Plätze im Freien zu jeder Jahreszeit rund um die Uhr genutzt werden konnten. HEATSTRIP schafft angenehme Wärme in den jeweiligen Raucher- oder Sitzbereichen, sorgt aber auch für wohlige Temperaturen in Fabriken, Werkstätten und Ausstellungsräumen. In Ihrem Heim kreiert HEATSTRIP ein einladendes Ambiente beim Essen und Grillen im Freien, auf Innenhöfen, Terrassen und Balkonen.

Raffiniertes, minimalistisches Design

Die stilvolle, superflache Weiße Vorderseite des HEATSTRIP leuchtet oder glüht nicht während des Betriebs und harmonisiert geschmackvoll mit Ihrer Einrichtung. Decken-, Wand- und Schirmmontage gewährleisten, dass wertvolle Boden- und Tischfläche nicht verschwendet wird.

Die Produktpalette von Heatstrip umfasst 4 unterschiedliche Produkte, die jeweils eine bestimmte Temperaturleistung bieten, sodass sie für unterschiedliche Einsatzbereiche ideal sind. Nachstehend findet sich eine Liste der am häufigsten vorkommenden Anwendungsbereiche, sodass Sie leichter das für Sie geeignete Modell auswählen können. Dabei handelt es sich nur um allgemeine Angaben; dem Produkthandbuch, das jedem Produkt beiliegt, können Sie weitere Informationen entnehmen.

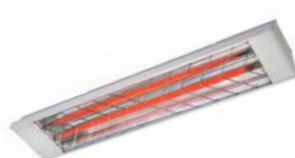
HEATSTRIP Max (THX-Modelle) ist ein Heizstrahler für besonders hohe Temperaturen, der für nicht verdeckte und offene Bereiche verwendet wird. Die Befestigungshöhe liegt zwischen 2,4 und 3,5 m.

HEATSTRIP Design (THH-Modelle) ist ein hochwertiger Heizstrahler für höhere Temperaturbereiche, der meistens in Außenbereichen mit 1, 2, 3 oder 4 geschlossenen Seiten eingesetzt wird. Die ideale Befestigungshöhe liegt zwischen 2,1 und 2,7 m.

HEATSTRIP Indoor (THS-Modelle) ist ein Heizstrahler mit mittlerer Leistung, der für geschützte Innenbereiche verwendet wird.

HEATSTRIP Elegance (THE models) ist eine hochwertige Hochtemperaturheizung und wird vor allem für Außenräume eingesetzt, in denen es 1, 2, 3 oder 4 geschlossene Seiten mit einer Montagehöhe von 2,1 m bis 2,7 m gibt.

ANWENDUNGSBEREICH	THX	THH	THE	THS
Geschützte Innenbereiche, Klassenzimmer, Büroräume, Badezimmer, Nasszellen und Trockenräume		√	√	√
Überdachte Außenbereiche bei Cafés, Terrassen, Innenhöfen und Balkonen mit einer Deckenhöhe von max. 3 m		√	√	
Überdachte Außenbereiche bei Cafés, Terrassen, Innenhöfen und Balkonen mit einer Deckenhöhe ab 3 m	√			
Dem Wind besonders stark ausgesetzte Außenbereiche	√			
Offene Innenbereiche, Lager, Fabriken, Produktionsbereiche und Sportstätten	√	√	√	√
Punktheizung über Tischen und Montagebereichen	√	√	√	





Effiziente, kostengünstige elektrische Heizung

Das innovative Design des HEATSTRIP sorgt für eine angenehme und gleichmäßige Wärmeverteilung von der Oberfläche aus, und das bei minimalen Betriebskosten.

Flexibilität beim Design

Es sind Modelle vier HEATSTRIP Elegance erhältlich, um den Wärmeanforderungen jedes Außen- oder offenen Innenbereichs optimal zu entsprechen. Bügel für eine direkte Decken- oder Wand-/Deckenbefestigung sind standardmäßig im Lieferumfang enthalten. Das als Option erhältliche HEATSTRIP-Zubehör umfasst Bügel für die Balkenmontage oder feste Bügel für die Schirmmontage, Verlängerungsbügel für die Anbringung, Winkel für die Kettenaufhängung, Duo-Befestigungsbügel und Einbaugehäuse.

Minimaler Wartungsaufwand

Der HEATSTRIP umfasst keine internen beweglichen Teile, sodass ein geräuscharmer und nahezu wartungsfreier Betrieb gewährleistet ist.

Australisches Qualitätsprodukt

Der in Australien konzipierte, gefertigte und montierte.

Der attraktive HEATSTRIP ist serienmäßig mit einer cremefarbenen Front und einem eloxierten Metallboden ausgestattet.

Benutzerfreundlich

Das Standardmodell des HEATSTRIP wird anhand einer einfachen Ein-/Aus-Schaltung bedient; entweder durch den direkten Anschluss an eine Steckdose oder über einen Ein-/ Aus-Schalter, der an der Wand angebracht wird. Es dauert ca. 5 Minuten, bis das Gerät die Maximaltemperatur erreicht hat, und ungefähr 30 Minuten, bis es abgekühlt ist; dies hängt von der Umgebungstemperatur ab. Bitte nicht vergessen, das Gerät abzuschalten!





Technische Spezifikationen

MODELL	POWER (WATTS)	STROM (AMPS)	MASSE (mm)	GEWICHT (Kg)	BLEI LÄNGE (mm)	STECKER	STROMSPAN NUNG (VOLTS)
THE1800EU	1800	7.5	974x 170 x 48.5	4	1000	YES	230
THE2400EU	2400	10	1204 x 170 x 48.5	7	1000	YES	230
THE3600EU	3600	15	1804 x 170 x 48.5	9	1000	NO	230
THE1800UK	1800	7.5	974x 170 x 48.5	4	1000	YES	240
THE2400UK	2400	10	1204 x 170 x 48.5	7	1000	YES	240
THE3600UK	3600	15	1804 x 170 x 48.5	9	1000	NO	240

HEIZGERÄT TYP

Leistungsstarker elektrischer Heizstrahler mit großflächiger profilierter Metalllegierung.

AUSGANGSLEISTUNG

Siehe obenstehende Übersicht zu den Modellen

STROM

230-240 Volt Nennleistung bei 50—60 Hertz, einphasig

ANSCHLUSS

3-adriges Kabel 2,5mm²

ZULASSUNGEN

AUSTRALIEN/CE

BEFESTIGUNGSHÖHE

MINDESTENS 2.1 m
 EMPFOHLEN 2.3 m to 2.7 m
 HÖCHSTENS 3.0 m (bei höheren Decken können die Geräte mit den als Option erhältlichen Bügelsets niedriger angebracht werden; Alternative: die Produktreihe Heatstrip Max)

BEFESTIGUNG

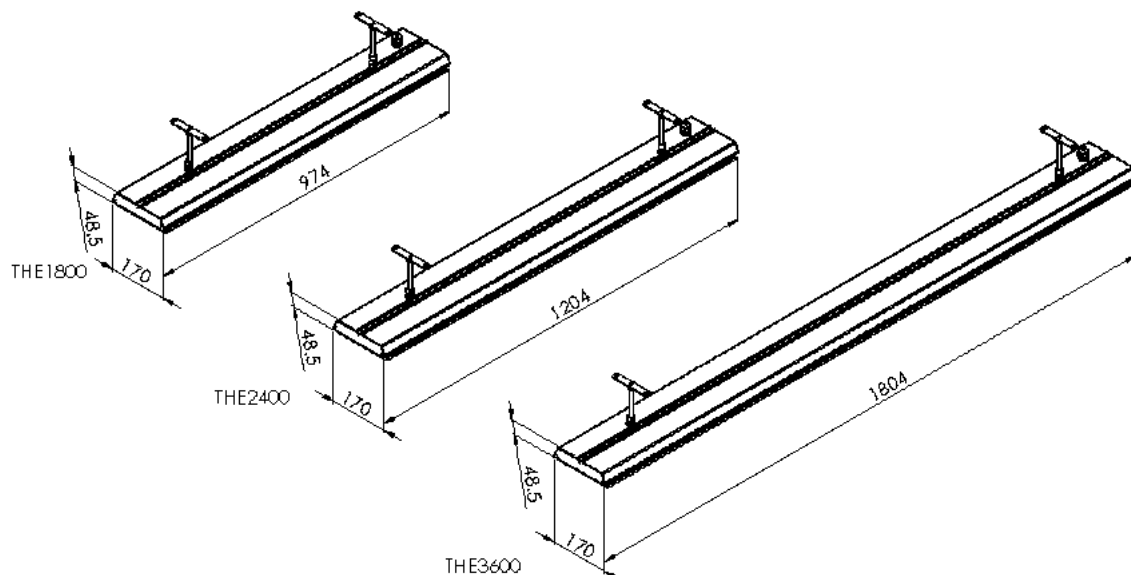
Geeignet für die Montage an Decken, Wänden, Balken, Schirmen und für Unterputzmontage. Ebenfalls geeignet für eine erweiterte Wandbefestigung mit festen Befestigungsstangen und Kettenhalterungen.

SCHUTZKLASSE

IP55 Schutz vor Wassereindringung an allen Seiten

HERSTELLUNGSLAND

Australien



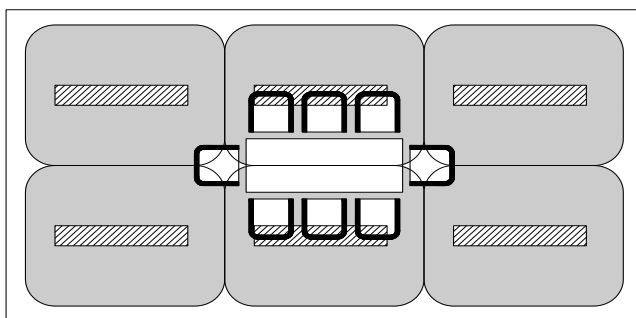


Prinzip der Punktheizung

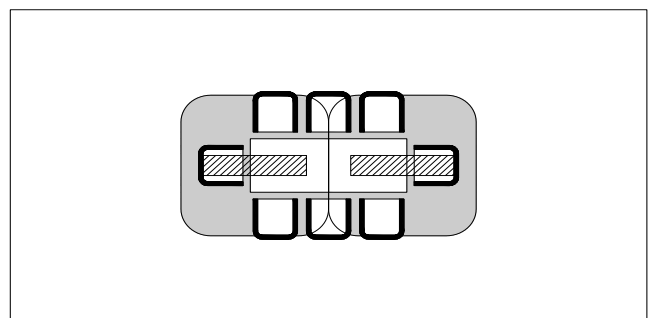
In den meisten Außen- oder schwer zu beheizenden Innenbereichen bieten sich meistens 2 Möglichkeiten, wenn Heizgeräte in Bezug auf Größe und Anzahl ausgewählt werden müssen. Die erste Möglichkeit besteht daraus, den gesamten Bereich auf der Grundlage der Gesamtfläche zu beheizen, ungeachtet der Frage, ob die Fläche gerade auch überall genutzt wird. Bei der zweiten Möglichkeit werden die am stärksten genutzten Bereiche per Punktheizung erwärmt; dies sind Tische im Freien, Grillstellen, Lounges, Fertigungsstraßen oder Arbeitsplätze innen, denn für diese Bereiche empfiehlt sich zumeist eine solche Punktheizung. Eine Punktheizung sorgt dafür, dass weniger Kosten für die erste Anschaffung anfallen, und garantiert zudem niedrigere Betriebskosten. Durch eine Punktheizung kann der Bereich in Zonen eingeteilt werden, sodass nur die Bereiche beheizt werden, die auch genutzt werden, wie Tische in einem Restaurant oder ein Sitzbereich im Freien.

Die obere Abbildung zeigt einen Vergleich zwischen einer Punktheizung über einem Tisch und der Beheizung einer gesamten Fläche.

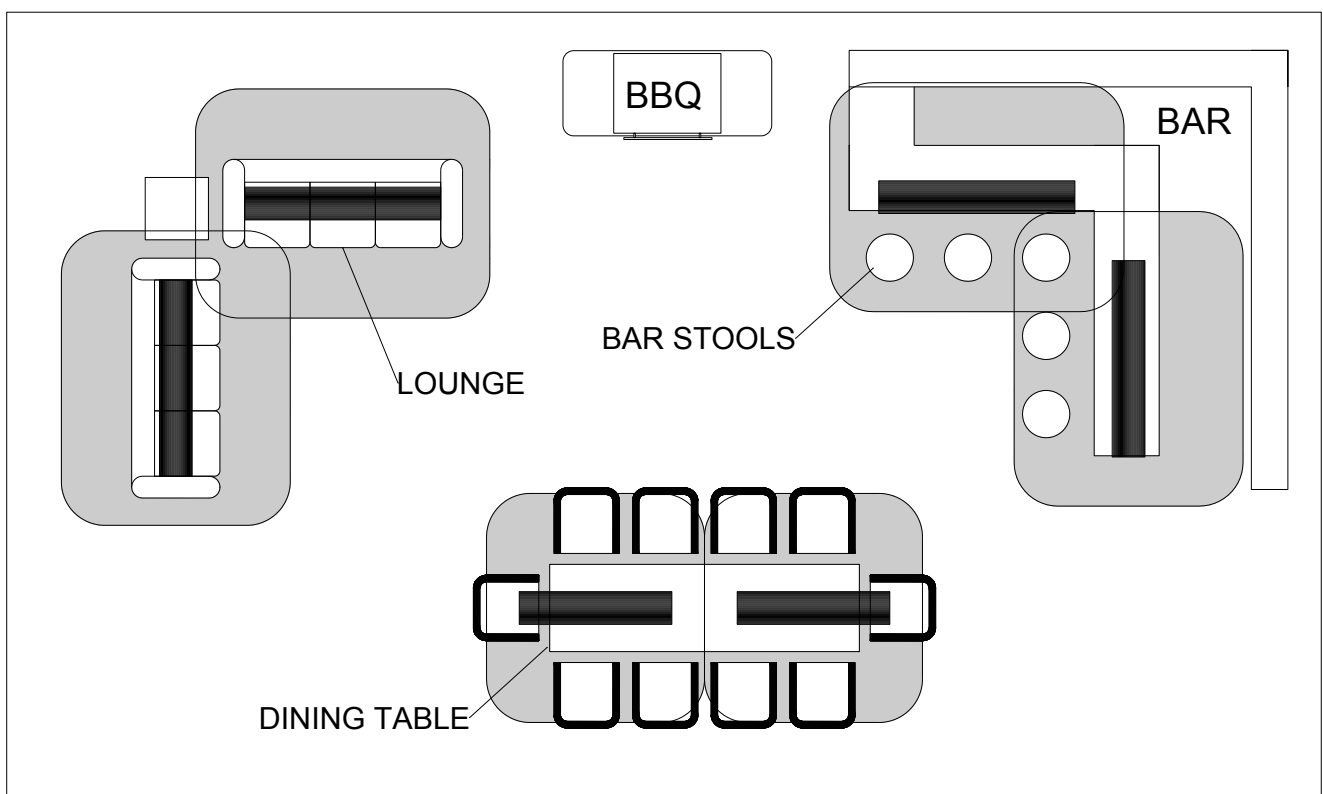
Die untere Abbildung zeigt die Flexibilität bei der Verwendung des HEATSTRIP, wenn es darum geht, eine angenehme Umgebung zu schaffen, selbst unter ungünstigeren Umgebungsbedingungen.



6 x THE2400AEU



2 x THE2400AEU





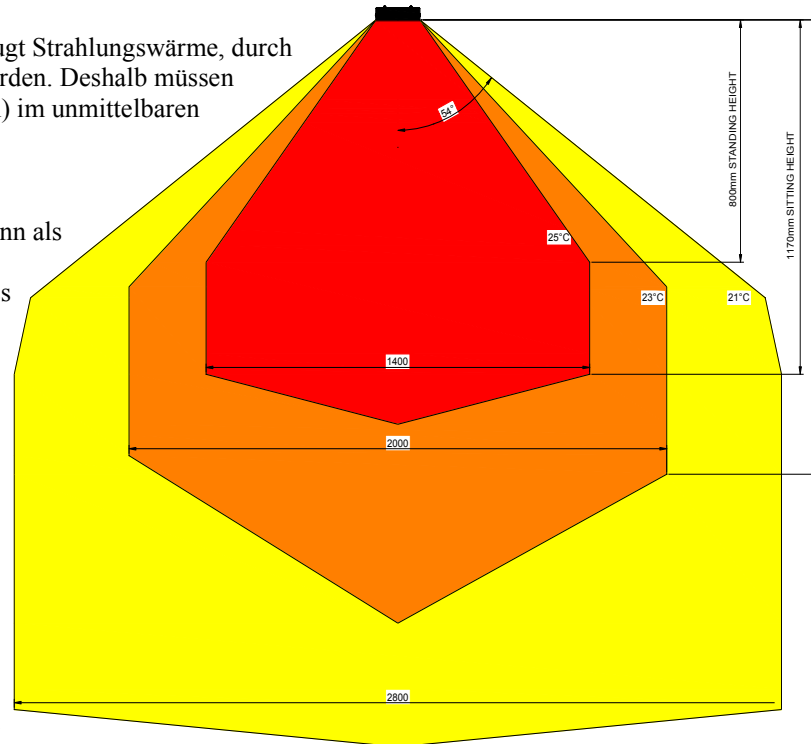
Strahlungsbereich

Der elektrische Heizstrahler HEATSTRIP erzeugt Strahlungswärme, durch die Gegenstände und nicht die Luft erwärmt werden. Deshalb müssen sich die jeweiligen Gegenstände (d. h. Personen) im unmittelbaren Strahlungsbereich des Heizstrahlers befinden.

Auf der Grafik wird der Strahlungsbereich des HEATSTRIP Elegance gezeigt; diese Grafik kann als Richtschnur bei einem völlig eingefassten Außenbereich dienen. Hier wird dargestellt, dass sich die maximale Hitze direkt unter dem Heizstrahler befindet und die Temperatur in zunehmender Entfernung zum Heizgerät abnimmt.

Außerdem zeigt sich, wie wichtig die empfohlene Befestigungshöhe ist, und dass der Heizstrahler - wenn möglich - direkt über der zu heizenden Fläche angebracht werden sollte.

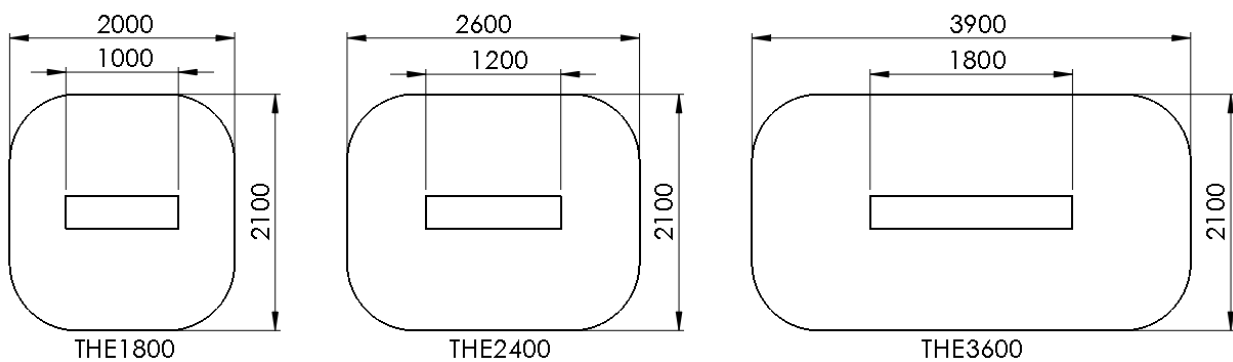
Außerdem ist die Temperatur (d. h. die Oberflächentemperatur) ungeachtet der Wattleistung bei beiden Modellen gleich. Es gilt jedoch, dass, je größer und länger das Gerät ist, desto größer der Strahlungsbereich wird.



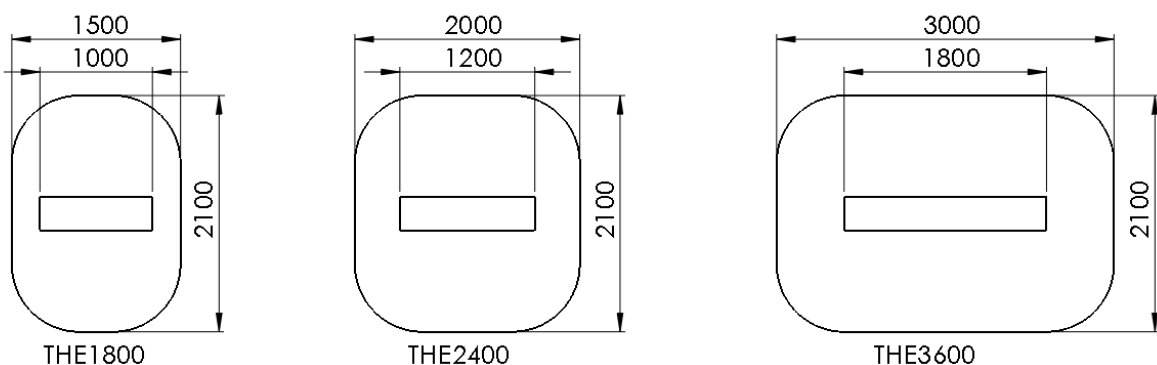
Die nachfolgenden Diagramme zeigen den ungefähren Strahlungsbereich für jedes Modell, sowohl bei Innenbereichen als auch bei eingefassten Außenbereichen, mit direkter Überkopf-Montage.

Der Strahlungsbereich verringert sich bei Anwendungen mit geneigter Wandmontage.

HEATED AREA INDOOR SPOT HEATING



HEATED AREA OUTDOOR ENCLOSED HEATING





Leitfaden für die Produktwahl

Vor der Wahl des genauen Modells und der benötigten Anzahl für Ihren jeweiligen Verwendungszweck sollten Sie darauf achten, dass die richtige Serie der Heatstrip-Heizstrahler verwendet wird.

Nachstehend findet sich eine Übersicht zu den einzelnen Möglichkeiten der Heatstrip-Geräte:

HEATSTRIP Design / Elegance (THH / THE-Modelle) ist ein hochwertiger Heizstrahler für höhere Temperaturbereiche, der meistens in Außenbereichen mit 1, 2, 3 oder 4 geschlossenen Seiten eingesetzt wird. Die ideale Befestigungshöhe liegt zwischen 2,1 und 2,7 m. Das Gerät eignet sich ideal für Innenbereiche oder feuchte Umgebungen, wenn ein Gerät der Klasse IP55 benötigt wird.

HEATSTRIP Max (THX-Modelle) ist ein Heizstrahler für besonders hohe Temperaturen, der für nicht verdeckte und offene Bereiche verwendet wird. Die Befestigungshöhe liegt zwischen 2,4 und 3,5 m. Ebenfalls für schwierige Innenbereiche wie Ausstellungsräume, Fertigungsstraßen, Lager usw.

HEATSTRIP Indoor (THS-Modelle) ist ein Heizstrahler mit mittlerer Leistung, der für geschützte Innenbereiche wie Verandas, Klassenzimmer, Hallen, Sportsäle usw. verwendet wird.

Allgemeine Empfehlungen für **HEATSTRIP Elegance**:

Ideale Befestigungshöhe: 2,1m bis 2,7m. Die Obergrenze ist 3m in einer geschützten Umgebung im Freien.

- Ideale Befestigungsstelle: Deckenbefestigung, direkt über dem zu beheizenden Bereich (z. B. über einem Tisch)
- Auf der Grundlage des auf der vorherigen Seite gezeigten Strahlungsbereichs wird für einen geschützten Außenbereich eine Mindestleistung von 500W/qm benötigt. Für eine Punktheizung innen wird eine minimale Heizleistung von 400W/qm empfohlen.

In der nachfolgenden Tabelle wird die Wärmeabstrahlung jedes HEATSTRIP-Modells (in qm) mit direkter Überkopf-Montage aufgezeigt, und zwar auf der Grundlage von 3 verschiedenen Situationen. In einem Außenbereich zum Beispiel, der durch Wände, Café-Abschirmungen usw. gegen Wind geschützt ist, reicht das Modell THE1800EU für 3 qm und das Modell THE2400EU für 4,8 qm.

Bei Anwendungen mit geneigter Wandbefestigung kann die Wärmeabstrahlung um bis zu 40 % reduziert werden. Die maximale Wärmeabstrahlung von der Wand beträgt 2 m.

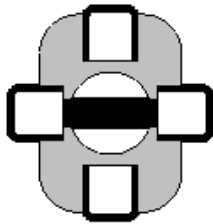
MODELL	INNENGESCHÜTZT (m ²)	AUSSENGESCHLOSSEN(m ²)	AUSGESTELLT (m ²)
THE 1800	4.5	3.6	3
THE 2400	6	4.8	4
THE 3600	9	7.2	6



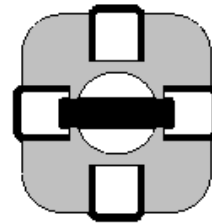
Tischanordnung

Für die Mehrzahl der Außenbereiche ist es am effektivsten, einen Tisch oder einen ähnlichen Bereich punktuell zu beheizen. Die nachfolgenden Abbildungen bieten eine einfache Auswahlhilfe für das ungefähre Modell und die Anzahl der Heizstrahler, die erforderlich sind, um gängige Tischanordnungen in Wohnungen zu beheizen.

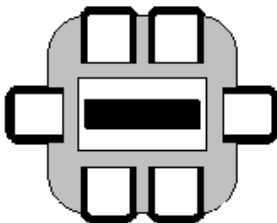
Die Auswahl basiert auf dem HEATSTRIP-Modell, das in einer Höhe von 2,4 m montiert wird und einem überdachten, vollständig eingefassten Außenbereich.



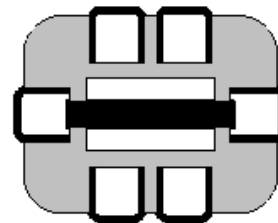
THE1800



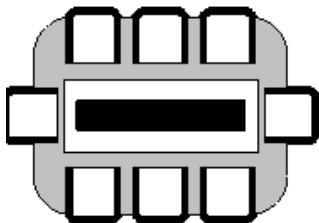
THE2400



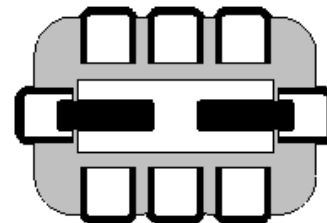
THE2400



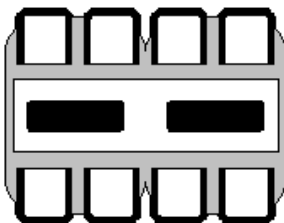
THE3600



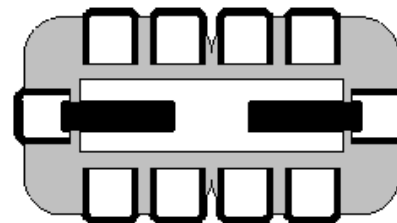
THE3600



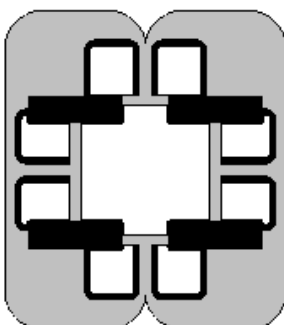
2 x THE1800



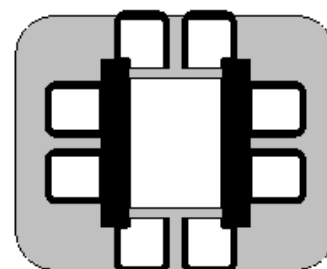
2 x THE1800



2 x THE2400



4 x THE1800



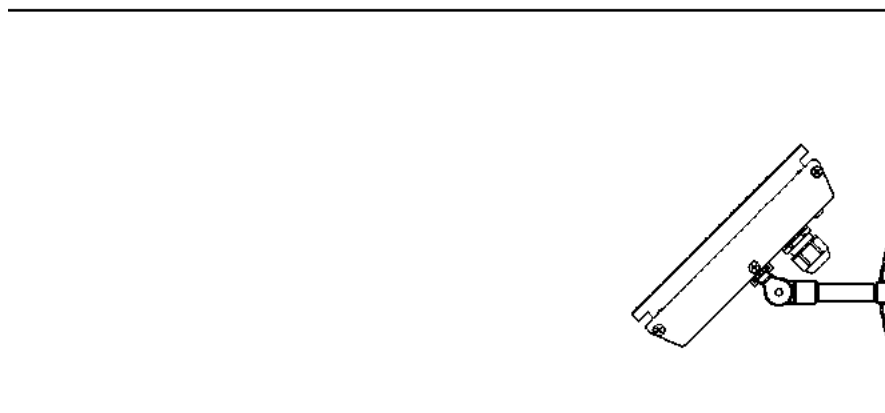
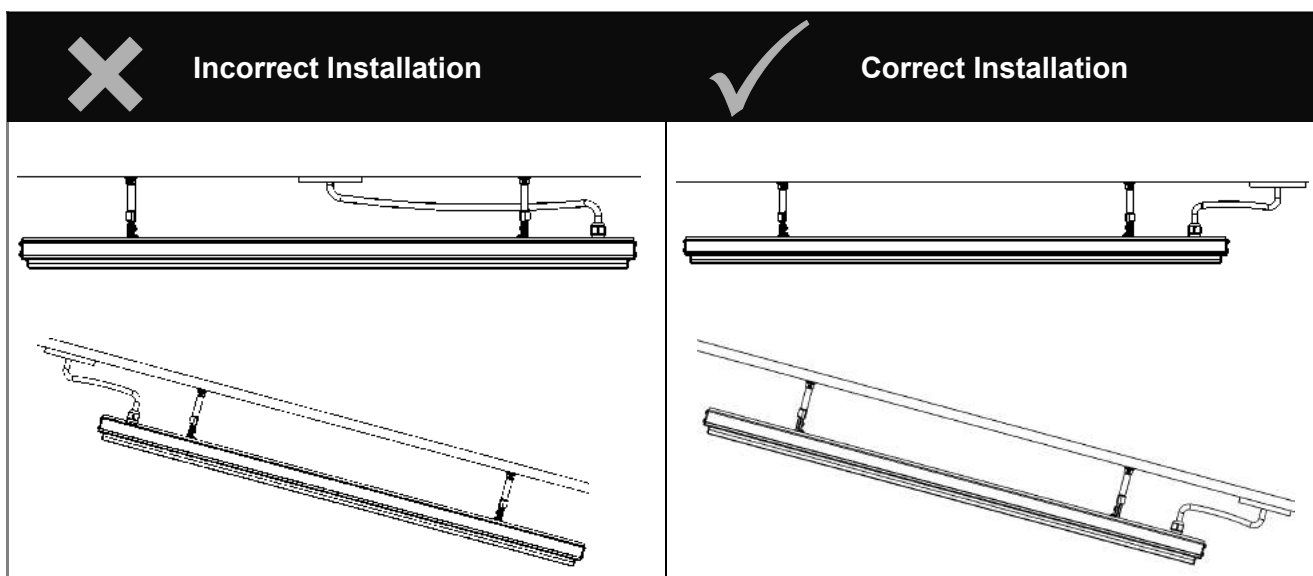
2 x THE3600



Anforderungen bei der Installation

Die ideale Anbringungsposition des HEATSTRIP Elegance ist an der Decke direkt über dem zu erwärmenden Bereich. Sollte dies nicht möglich sein, kann der HEATSTRIP Elegance an einer Wand in einem abwärts geneigten Winkel angebracht werden. In einer solchen Situation ist darauf zu achten, dass die Befestigungshöhe zwischen 2,4 und 3,0m liegt und der Tisch nicht weiter als 3,0m von der Wand entfernt ist.

Bei einer Anbringungshöhe über 3,5m wird empfohlen, das als Option erhältliche Zubehör zu verwenden, damit der Heizstrahler doch in einer Höhe zwischen 2,4 bis 3,5m hängt, sodass der HEATSTRIP einen optimalen Wirkungsgrad erbringt. Im Abschnitt Zubehör für die Befestigung finden sich weitere Informationen. Die elektrischen bzw. allgemeinen Stromanschlüsse dürfen sich nicht an der Rückseite des Heizstrahlers befinden. Sie sollten sich außerhalb des tatsächlichen Wirkungsbereichs eines Geräts befinden, damit sich möglichst wenig Hitze hinter den Geräten staut. Soll der Heizstrahler an einer geneigten Fläche montiert werden (z. B. gewölbte Decke), ist sicherzustellen, dass sich der elektrische Anschluss am tiefsten Punkt des Heizstrahlers befindet.

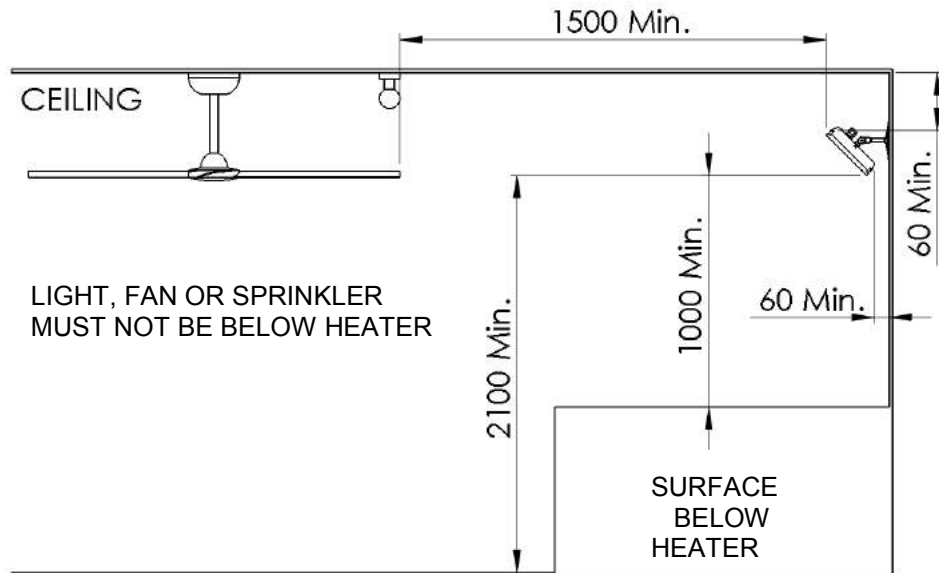


The heating surface must never be directed toward the ceiling

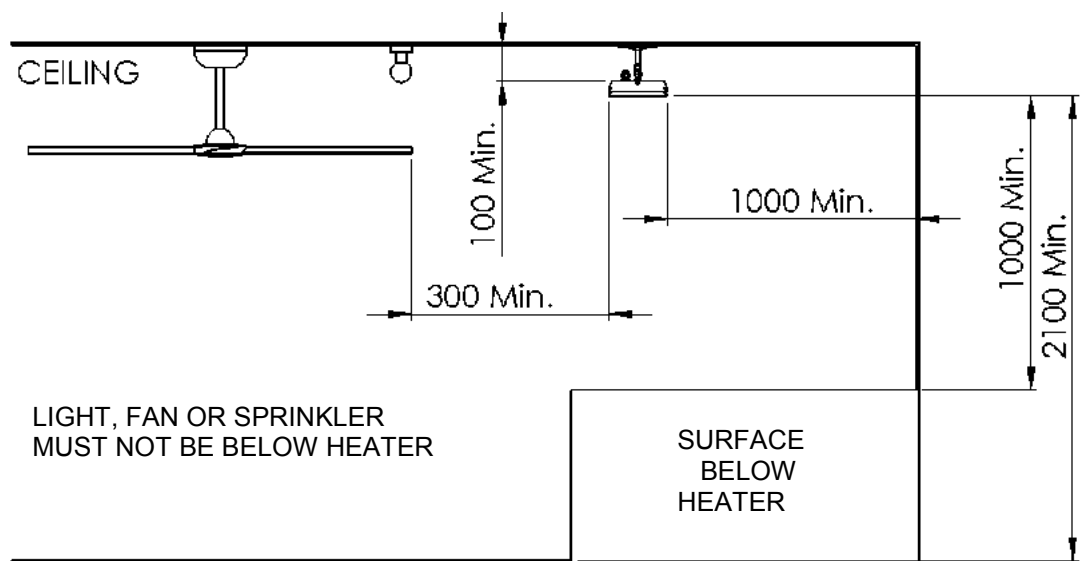


Befestigungsort — Auf den nachstehenden Abbildungen werden die jeweils empfohlenen Mindestabstände gezeigt.

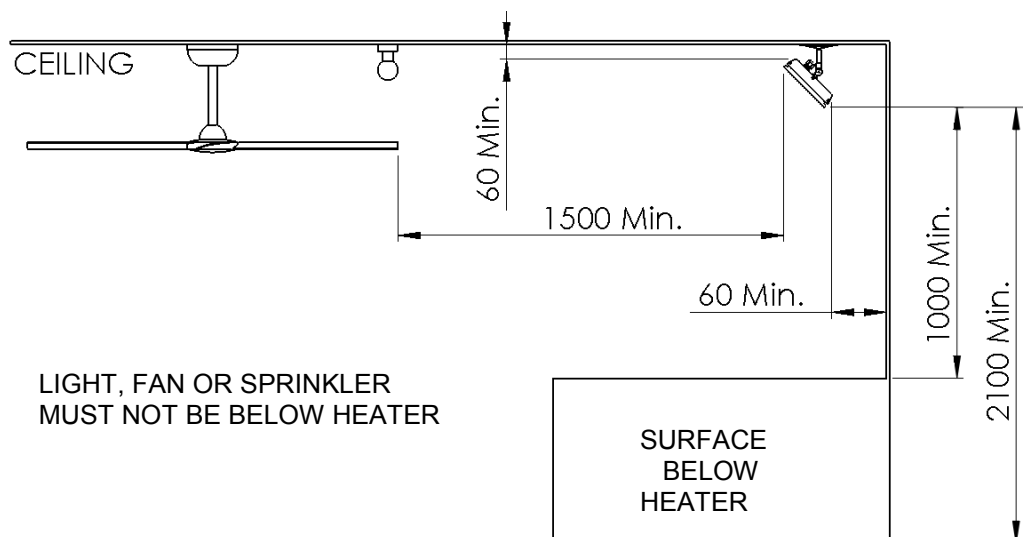
Angled Wall Installation



Ceiling Installation



Angled Ceiling Installation



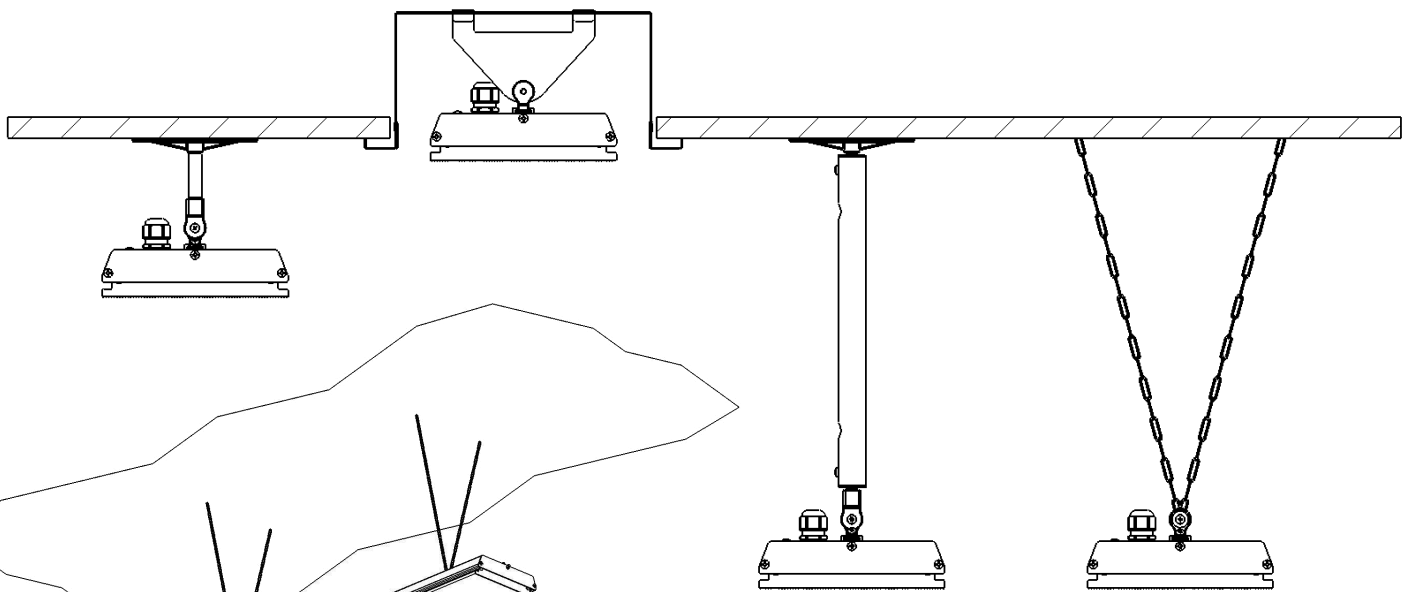


Möglichkeiten zur Befestigung

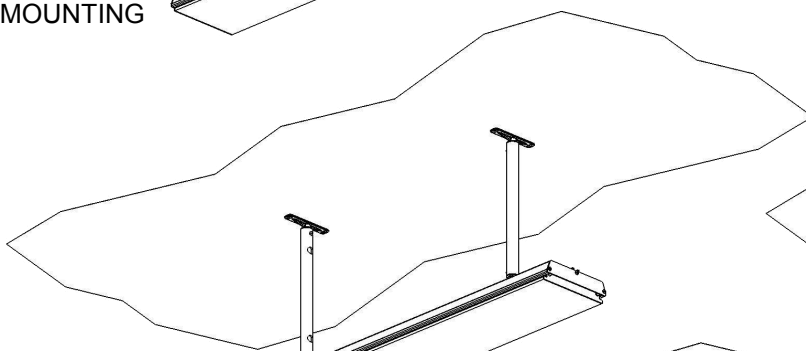
Mit den im Lieferumfang enthaltenen standardmäßigen Befestigungsbügeln verläuft die Anbringung des HEATSTRIP Elegance schnell und einfach. Für andere, nicht ganz optimale Stellen sind viele verschiedene Zubehörteile erhältlich (siehe bitte auch die nachstehenden Abbildungen).

Die HEATSTRIP Elegance-Modelle können direkt an der Decke oder nach unten abgewinkelt an einer Wand montiert werden, deckenbündig eingebaut werden; an Ketten aufgehängt oder Stangen befestigt werden; an Balken oder Stangen angebracht werden; aneinandergereiht oder in 2 Geräten zusammen montiert werden. Weitere Informationen und Details zu jeder Montagemöglichkeit sind den nachfolgenden Seiten zu entnehmen.

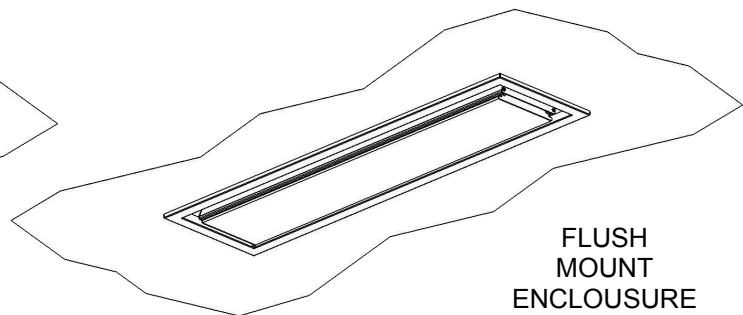
CEILING



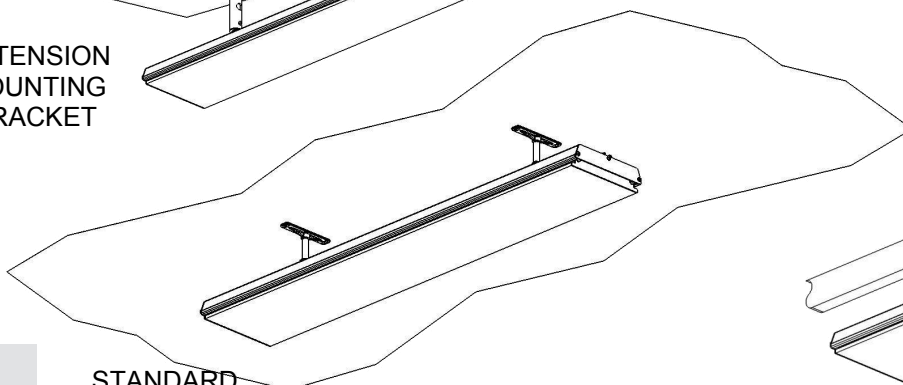
CHAIN / WIRE MOUNTING



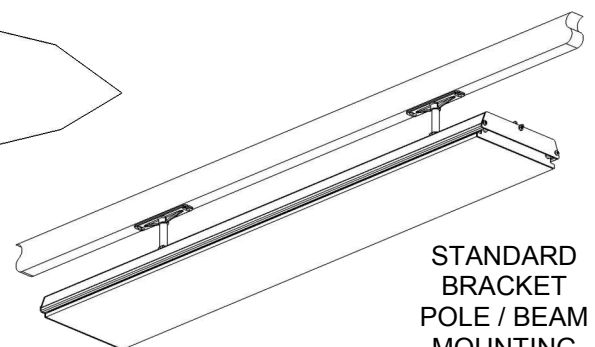
EXTENSION MOUNTING BRACKET



FLUSH MOUNT ENCLOSURE



STANDARD BRACKET CEILING

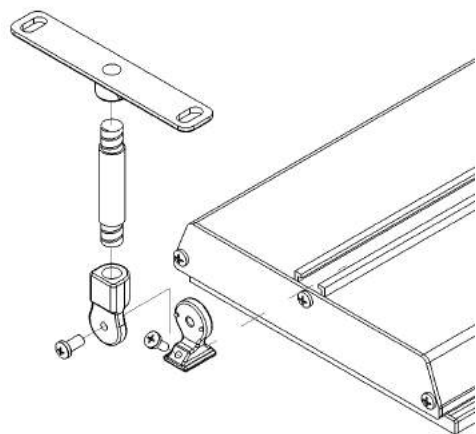
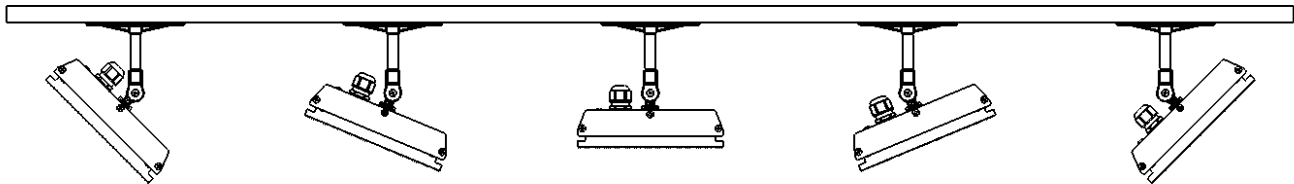


STANDARD BRACKET POLE / BEAM MOUNTING

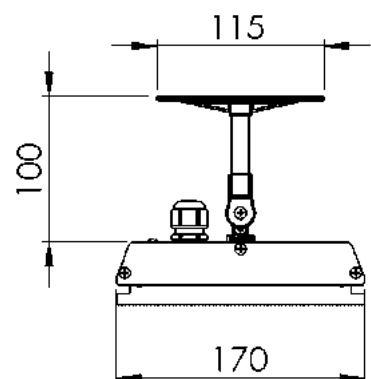
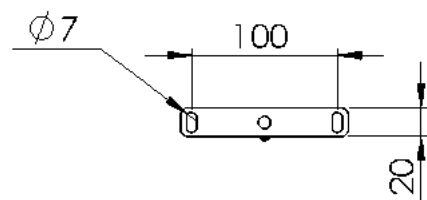
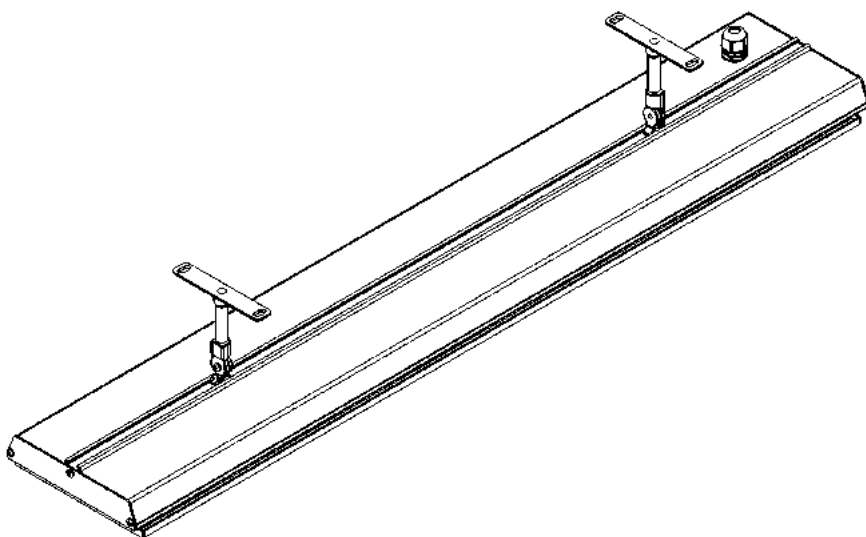
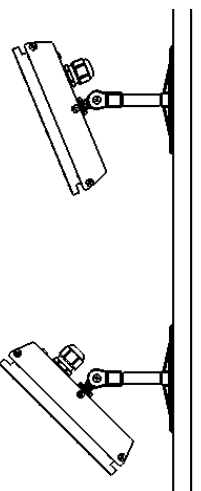


Standardmäßige Montagebügel

Im Lieferumfang des HEATSTRIP Elegance ist ein Paar Standard-Montagebügel enthalten. Diese einstellbaren Bügel ermöglichen die direkte Wand- oder Deckenmontage und werden mit vorab eingestellten Winkloptionen oder parallel geliefert (22,5° und 45°).



MODELL	"D" MINIMALER ABSTAND (mm)
THE1800	570
THE2400	700
THE3600	1000



PART No	VERPACKTE ABMESSUNGEN (mm)	GEWICHT(kg)	STOFF	FARBE
ZBRAK-110	125 x 150 x 40	0.2	ALLOY	OFF-WHITE



Einbaugehäuse

Das Einbaugehäuse ist die ideale Möglichkeit den HEATSTRIP sauber in einer Decke zu installieren. Es gibt sie für alle HEATSTRIP-Modelle und sie werden als einteilige Einheit zur Montage von Heizstrahlern geliefert. Unterputzmontage ist möglich bei Decken aus Gips oder Holz.

Eine ideale Befestigungshöhe beträgt 2,5 – 2,7 m, bei einer maximalen Deckenhöhe von 3,0 m in einem eingefassten Außenbereich. Die maximale Befestigungshöhe sollte genau eingehalten werden, anderenfalls kann sich die Leistung der Geräte verringern.

Weitere Informationen entnehmen Sie bitte dem Installationshandbuch.

Sicherheit

Lassen Sie keine Kabel, Einrichtungsgegenstände, brennbare Materialien oder andere Gegenstände in Kontakt mit der Oberfläche des Einbaugehäuses kommen.

Das Einbaugehäuse muss entsprechend den Anweisungen montiert werden. Achten Sie dabei besonders auf die Mindestabstände. Die Heizung muss auf eine feste Halterung oder Befestigung angebracht werden.

Wartung des Einbaugehäuses

Das Einbaugehäuse besteht aus langlebigen Materialien. Durch regelmäßige Pflege und Wartung Ihres Produktes wird die Lebensdauer verlängert.

Es wird empfohlen, die Oberflächen des Einbaugehäuses mit einem weichen Tuch mit mildem Reinigungsmittel abzuwischen, um Verunreinigungen aus der Umgebung zu entfernen. Wischen Sie danach nochmals mit einem sauberen Tuch darüber, um sicherzustellen, dass jegliches Reinigungsmittel entfernt ist.

Alle Chemikalien in der Atmosphäre einschließlich Zigarettenrauch, Umweltverschmutzung usw. werden die Oberfläche des Einbaugehäuses verschmutzen. In diesem Fall kann eine zusätzliche Reinigung und Wartung erforderlich sein. Durch das Reinigen mindestens alle drei Monate wird die Verschmutzung reduziert und die Oberfläche so sauber wie möglich gehalten. Wenn sich das Einbaugehäuse in einer korrosiven Umgebung befindet, z. B. Salznebel, empfehlen wir Ihnen, das Einbaugehäuse jede Woche zu reinigen.

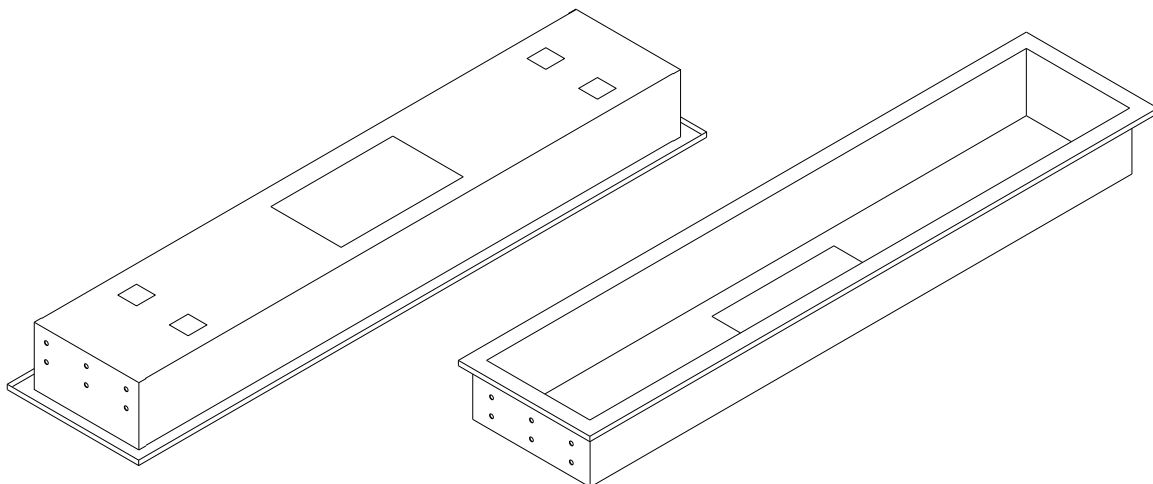
Vor dem Reinigen oder der Kontrolle muss die Heizung abgeschaltet werden und vollständig abgekühlt sein. Verwenden Sie keine abrasiven Materialien oder Produkte zur Reinigung des Einbaugehäuses, einschließlich Lösungsmittel, zitrusshaltiger Reinigungsmittel oder anderer aggressiver Reinigungsmittel.

Stellen Sie beim Umgang mit dem Einbaugehäuse sicher, dass Ihre Hände sauber sind oder dass Sie saubere Handschuhe tragen, da Fett oder Schmutz Spuren auf der Oberfläche der Heizung hinterlassen können.

Reinigen Sie das Einbaugehäuse nicht mit Hochdruckwasser. Spritzen Sie weder das Einbaugehäuse noch die Heizung mit Wasser ab, da Wasser in den Deckenhohlraum gelangen kann.

ANSICHT VON OBEN

ANSICHT VON UNTEN





Ebmessungen

Das Unterputz-Gehäuse ist eine ideale Möglichkeit, den HEATSTRIP ordentlich in eine Decke zu installieren. Sie sind für alle HEATSTRIP Elegance Modelle erhältlich und werden als einteiliges Gerät geliefert, das für die Montage einzelner Heizer geeignet ist. Die Unterputzmontage kann mit Putz- oder Holzauskleidungen verwendet werden.

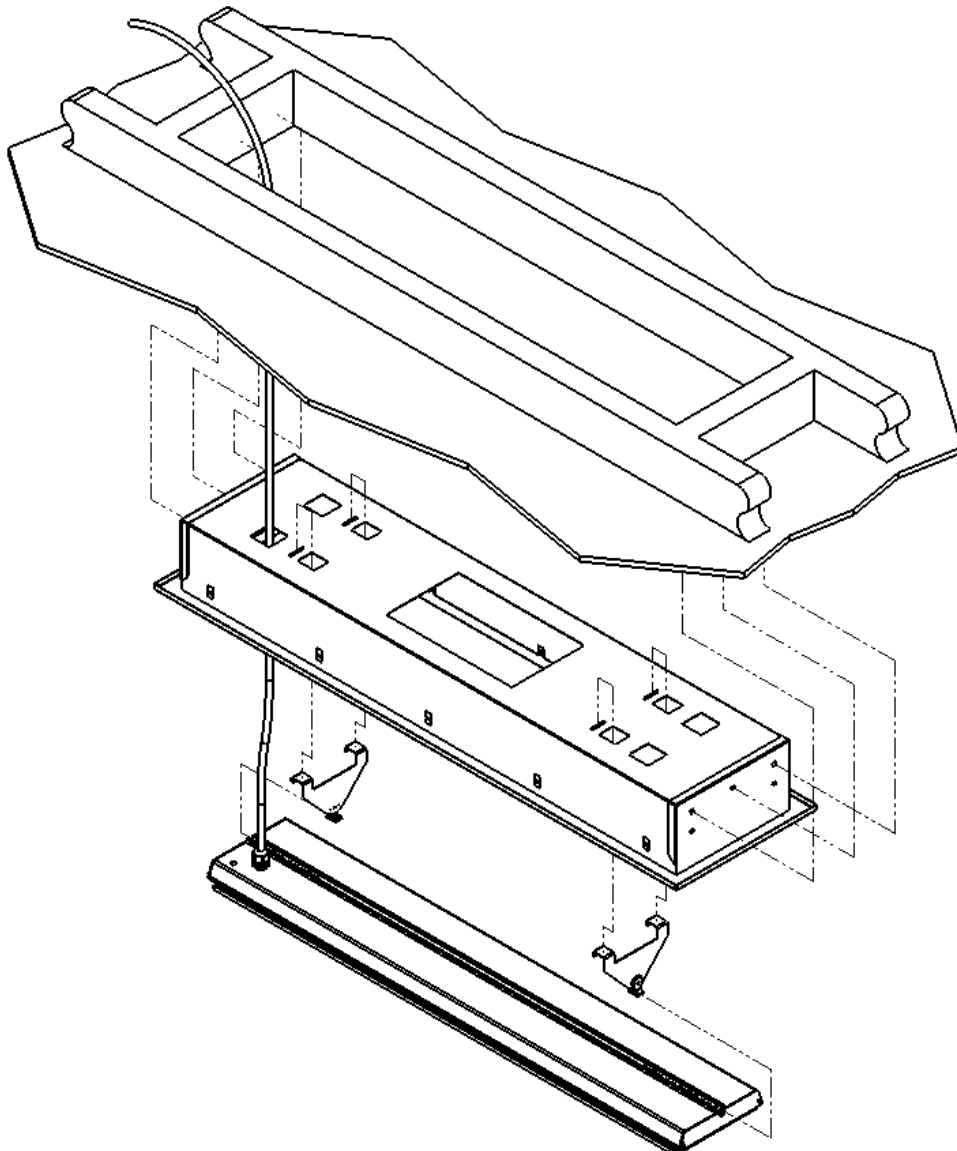
Eine ideale Montagehöhe beträgt 2,3m-2,5m, mit einer maximalen Deckenhöhe von 2,7m im Außenbereich. Maximale Montagehöhen sollten strikt eingehalten werden, da sonst die Leistung der Geräte reduziert werden kann.

Ein Mindestabstand von 50mm hinter dem Gehäuse ist vorzusehen.

Das Gehäuse ist aus pulverbeschichtetem Stahl gefertigt.

Detaillierte Installationshinweise entnehmen Sie bitte der Installationsanleitung des Einbau Einbaugeschäuses.

GEEIGNET FÜR MODELL	TEILNUMMER	HOCHSCHNITTMA SSE(mm)	GESAMTABMESS UNGEN(mm)	GEWICHT (kg)
THE 1800	THEAC-040	1030 x 240	1080 x 290 x 125	6
THE 2400	THEAC-041	1260 x 240	1310 x 290 x 125	8
THE 3600	THEAC-042	1860 x 240	1910 x 290 x 125	9

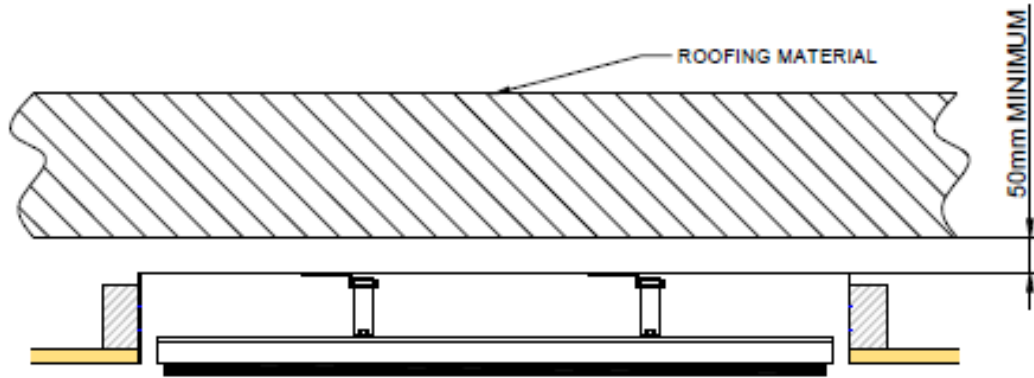




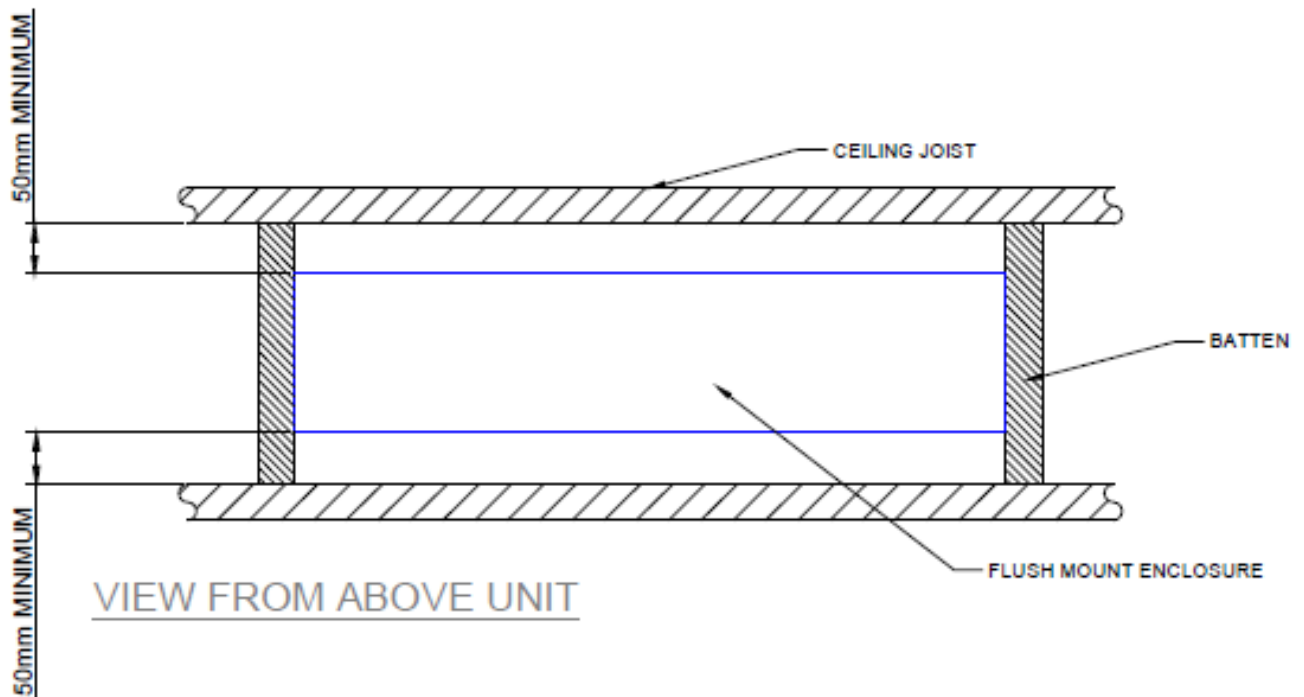
Einbaugehäuse - Einbauabstände

In den Darstellungen unten wird der Mindestabstand zur Montage des Einbaugehäuses gezeigt.

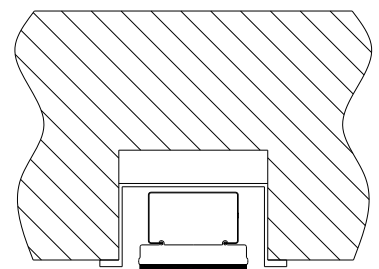
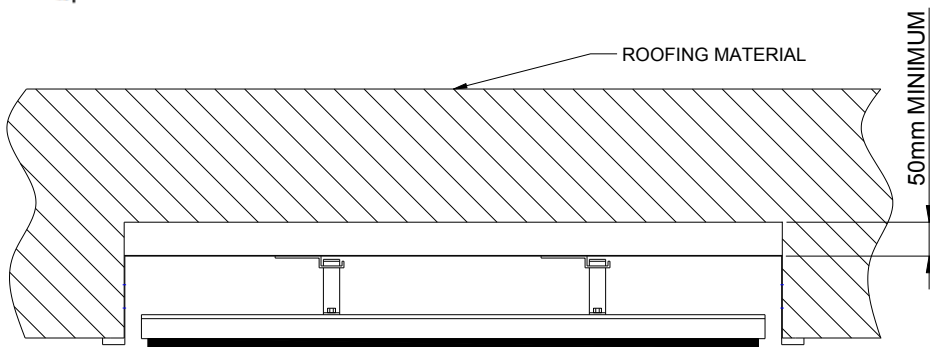
Es ist zwingend notwendig, dass alle Kabel, Trägermaterialien, Isolierungen und weitere Materialien von der Rückseite und den Seiten des Einbaugehäuses fern gehalten werden.



VIEW FROM SIDE



VIEW FROM ABOVE UNIT



CONCRETE CEILING



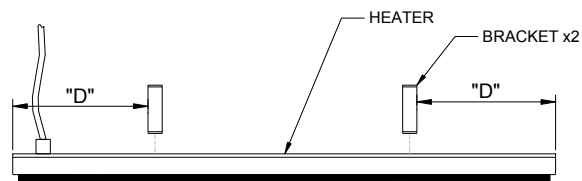
Einbauanweisungen

Stellen Sie sicher, dass alle Mindestabstandsanforderungen erfüllt werden und die verwendeten Materialien Ihren örtlichen Bauvorschriften entsprechen.

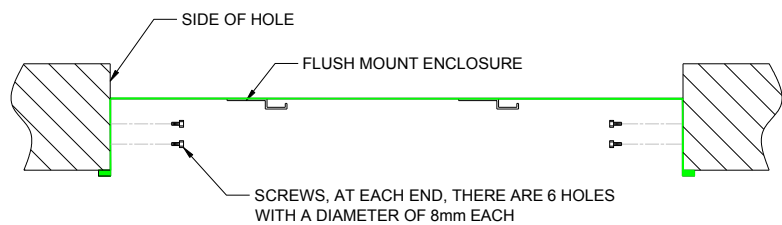
Stellen sie vor der Installation des Einbaugeschäuses sicher, dass die Baustelle entsprechend vorbereitet ist, das Loch auf die richtige Größe zugeschnitten ist und die Befestigungspunkte sicher befestigt sind.

MODELL	"D" ENTFERNUNG ZUM HALTER (mm)
THE1800	175
THE2400	225
THE3600	300

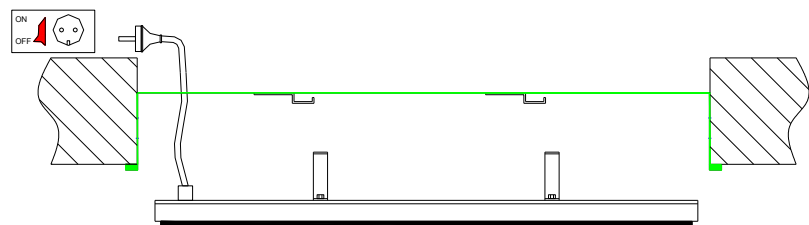
SCHRITT 1: Bringen Sie die Klammern an der Rückseite der Heizung an. Die Abmessungen für den Abstand der Klammern sind in der Tabelle aufgeführt.



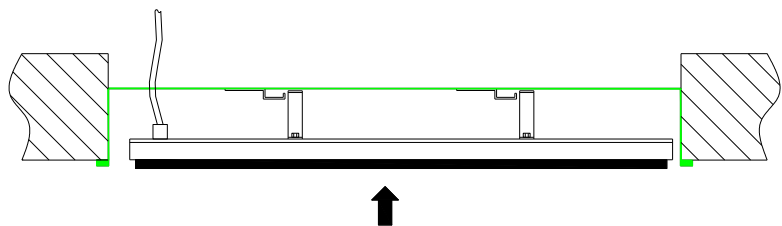
SCHRITT 2: Schrauben Sie das Einbaugeschäuse in die Leisten. **HINWEIS:** Die Schrauben sind nicht im Lieferumfang enthalten.



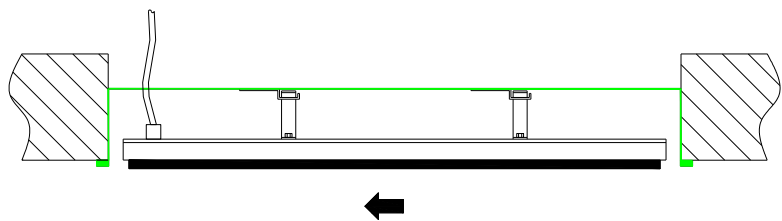
SCHRITT 3: Wenn kein Zugang zum Dach vorhanden ist, schließen Sie die Heizung an die Stromversorgung an und stellen Sie sicher, dass das Gerät ausgeschaltet ist.



SCHRITT 4: Heben Sie die Heizung in das Einbaugeschäuse und stellen Sie dabei sicher, dass sich die Klammern neben dem Gehäuse befinden.



SCHRITT 5: Drücken Sie die Heizung nach links und stellen Sie sicher, dass die Klammern in die Halterungen greifen. Sie rasten dann ein. Bewegen Sie die Heizung, um sicherzustellen, dass sie sicher befestigt ist.

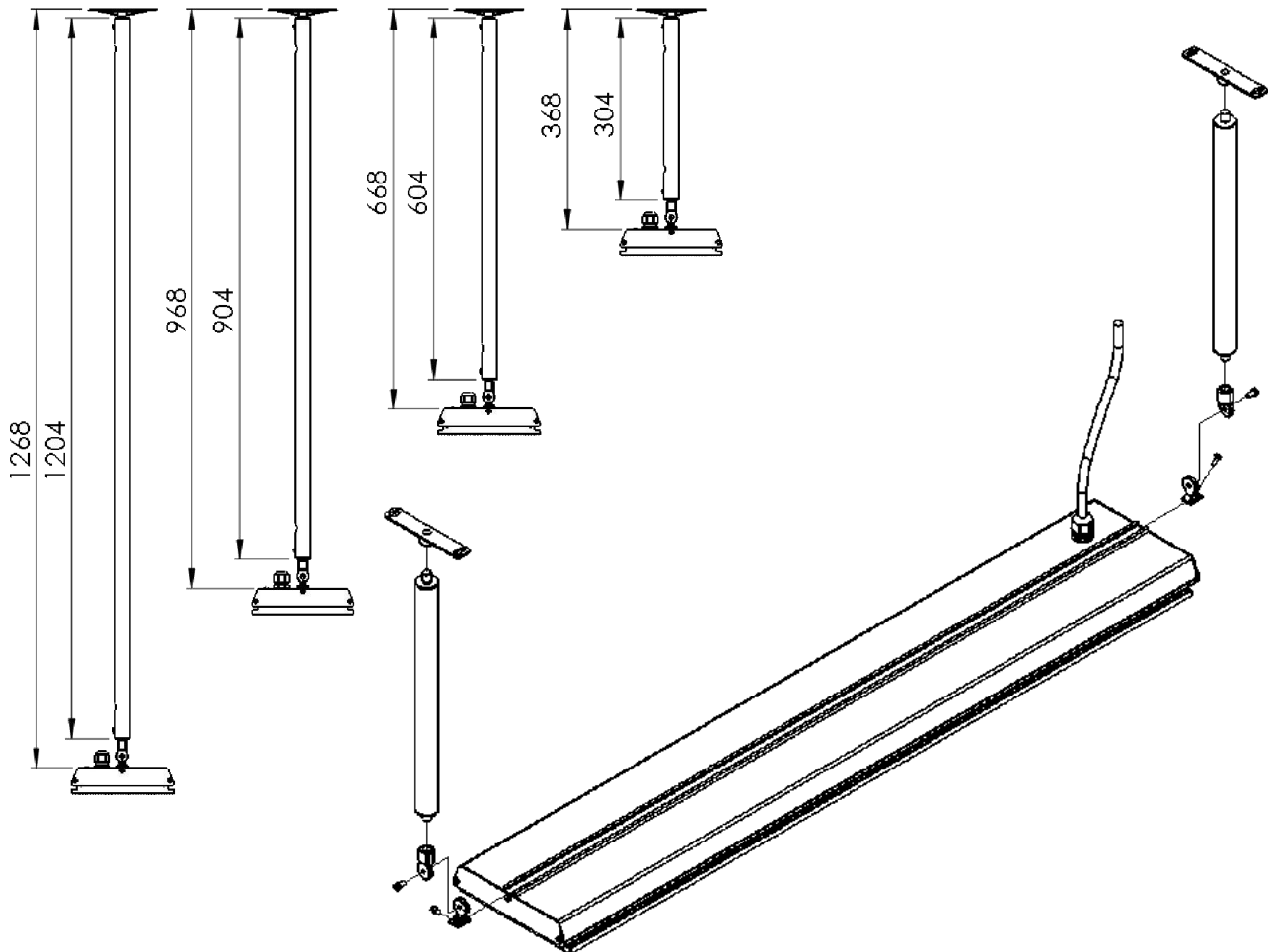




Verlängerung Montagebügel

Mit dem Verlängerungsteil für den Montagebügel kann der HEATSTRIP Elegance mit festen Verbindungen niedriger unter Decken angebracht werden. Die Bügel werden mit 25mm x 25mm x 1mm großen Stangen (SHS) geliefert, die als Komplettsatz mit Bügeln, nach Maß gesägten Stangen und Anschlüssen zur Verfügung stehen. Die Standardlängen bei dem Satz sind 300mm, 600mm, 900mm und 1200mm.

Diese Sets umfassen alle Bügel, Stangen und Schrauben, die für die Verbindung mit den Heizgeräten benötigt werden, enthalten aber keine Schrauben für die Deckenmontage.



TEILNUMMER	VERPACKTE ABMESSUNGEN (mm)	GEWICHT (kg)	MATERIALIEN	NOTIZEN
THEAC-043		0.21	6060 AL	Kit includes 2x300mm extension pole, screws and bracket adaptors
THEAC-044		0.38	6060 AL	Kit includes 2x600mm extension pole, screws and bracket adaptors
THEAC-045		0.55	6060 AL	Kit includes 2x900mm extension pole, screws and bracket adaptors
THEAC-046		0.71	6060 AL	Kit includes 2x1200mm extension pole, screws and bracket adaptors



TT-MTR – Regler für Wandeinbau mit Fernbedienung

Bei diesem Gerät handelt es sich um einen speziell für HEATSTRIP entwickelten und produzierten Regler. Er ermöglicht Ihnen auf einfache Weise Ihre Heizstrahler sparsam und kostengünstig zu nutzen. Er verfügt über einen Timer für den automatischen Betrieb des Heizstrahlers.

Die Timer-Funktion kennt vier Einstellungen. Der Heizstrahler kann damit für 1 Stunde, 2 Stunden, 4 Stunden oder permanent eingeschaltet werden. Der Timer kann an der montierten Einheit selbst oder über die Fernbedienung gesteuert werden. Er kann auf einstündigen, zweistündigen, vierstündigen oder permanenten Betrieb des Heizstrahlers eingestellt werden.

Die Fernbedienung hat eine Reichweite von zehn Metern, wobei sie sich in Sichtverbindung zur Wandeinheit befinden muss.



Bedienung mehrerer Heizstrahler-Einheiten

Es ist möglich, einen Regler zur Bedienung mehrerer Heizstrahler zu verwenden, bis zu einer Stromlast von maximal 16 Ampere. Das Gerät ist für 16 A und 220-240 Volt ausgelegt. Bei Bedarf einer höheren Stromaufnahme lassen Sie sich bitte von Ihrem Elektriker beraten. Er kann über ein Relais weitere Einheiten anschließen.

Montage

Der TT-MTR passt in eine gewöhnliche Aufputz-Anschlussdose. Auch Unterputz-Einbau ist möglich. Der Elektroanschluss muss von einer qualifizierten Fachkraft konform der örtlichen Richtlinien vorgenommen werden.

Bedienung

Betätigen Sie die ON/OFF-Taste, um das Gerät ein- und auszuschalten.

Betätigen Sie die TIMER-Taste, um den Timer auf 1-, 2- oder 4-Stunden Betrieb einzustellen. Die Anzeige-LED gibt wieder, welche Zeitauswahl vorgenommen wurde. Der Timer aktiviert den Heizstrahler und schaltet ihn nach der voreingestellten Zeit automatisch aus.

Sicherheit

Der TT-MTR-Regler muss an einem trockenen Ort installiert werden. Er darf nicht an einer Stelle montiert werden, an der er Wassereinfluss oder Regen ausgesetzt ist.

Überzeugen Sie sich, dass sämtliche Anschlüsse korrekt vorgenommen wurden.

Dieses Gerät ist nicht für die Verwendung durch Personen vorgesehen (Kinder eingeschlossen), die verminderte körperliche, sensorielle oder geistige Fähigkeiten haben oder nicht über ausreichende Erfahrung und Kenntnisse verfügen, außer sie haben von einer Person, die für ihre Sicherheit verantwortlich ist, Anweisungen für den Gebrauch des Geräts erhalten oder werden von dieser beaufsichtigt. Es muss darauf geachtet werden, dass Kinder nicht mit dem Gerät spielen.

Wartung

Der TT-MTR-Regler wurde für eine lange Lebensdauer konstruiert. Die folgenden Pflege- und Nutzungstipps sind dazu ebenfalls hilfreich.

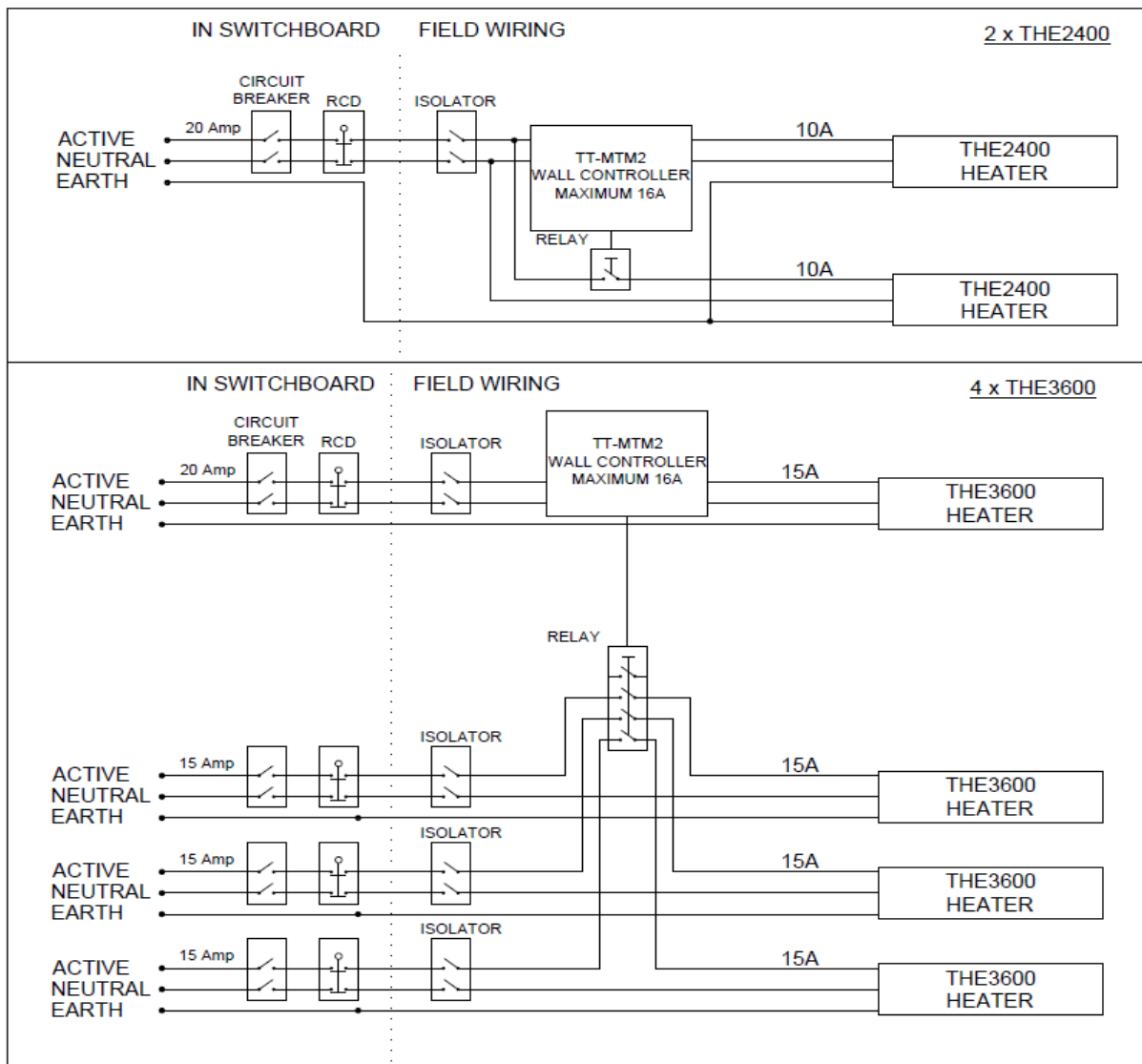
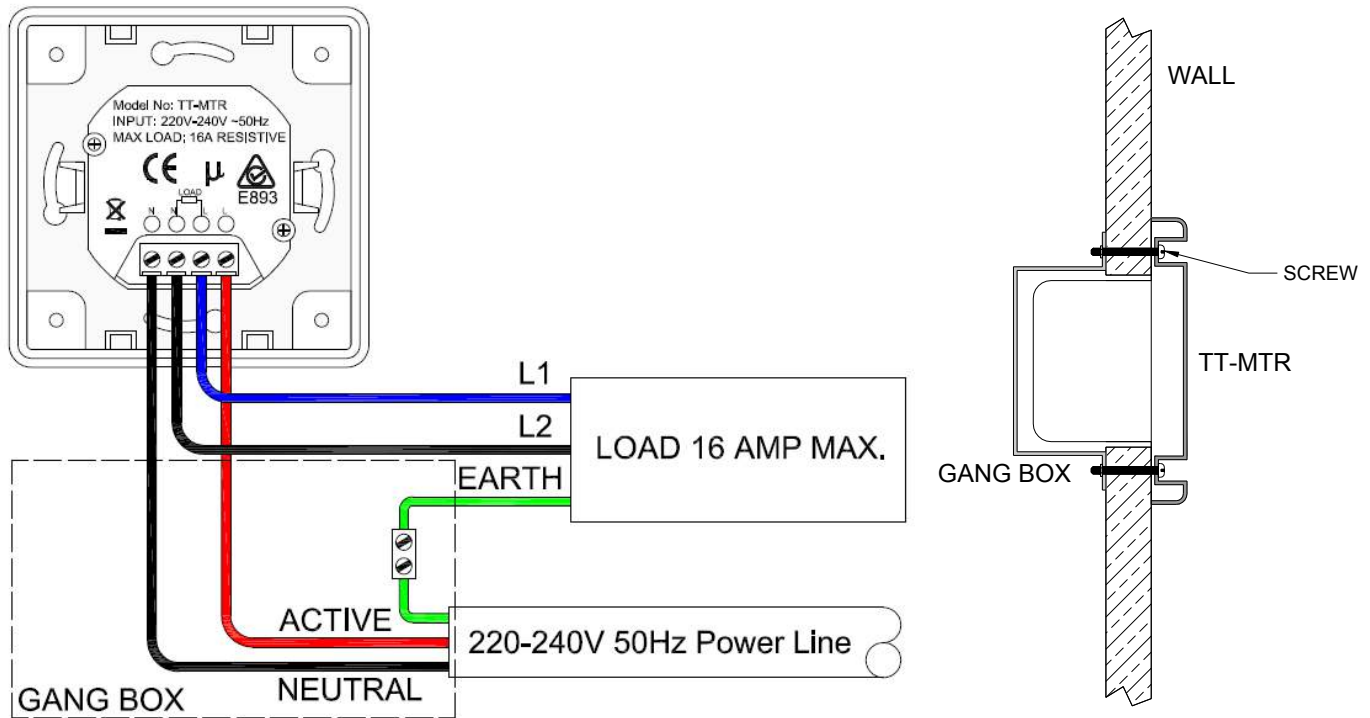
Es wird empfohlen, Staub auf dem Gerät regelmäßig zu entfernen, um die Anzeige sauber zu halten. Eine gründliche Reinigung, wenigstens alle drei Monate, verhindert Anhäufung von Verunreinigungen und gewährleistet gute Funktion und optisch guten Zustand des Geräts.

Verwenden Sie keine scheuernden Materialien oder Putzmittel, um das Gerät zu reinigen. Ebenfalls keine Reinigungssubstanzen auf Lösungsmittel- oder Zitrusbasis oder andere aggressive Reinigungsprodukte. Verwenden Sie zur Reinigung des Geräts kein Wasser oder ein feuchtes Tuch.

MODELL	MAXIMALE SPANNUNG (Volts)	MAXIMALER STROM (Amps)	VERPACKTE ABMESSUNGEN (mm)	GEWICHT (kg)
TT-MTR	220—240	16	80 x 80 x 42	0.5



Installation Regler für Wandeinbau





Sicherheit

HEATSTRIP Elegance wurde der IP-Klasse 55 zugeordnet, d. h., dass das Gerät für eine Wassereindringung von allen Seiten geeignet ist. Der HEATSTRIP Elgance kann unbedenklich abgespült werden. Der HEATSTRIP wurde umfassenden Prüfungen unter Laborbedingungen unterzogen: im Werk von Thermofilm in Melbourne und bei Feldversuchen in Australien, Europa und im Ausland. Durch diese umfassenden Prüfungen kann sich der Käufer darauf verlassen, dass ihm ein hochwertiges Produkt zur Verfügung steht.

In Tests bei unabhängigen Labors wurde bestätigt, dass den australischen und anderen internationalen Normen vollständig entspricht werden. Diese umfassen CE, AS/ANZ, UL/CSE.

Der Heizstrahler wird sowohl als Ausführung mit Stecker (THE2400W) als auch festverdrahtet (THE3600W) geliefert. In beiden Fällen muss der Stromanschluss von einem geprüften Elektriker gemäß den geltenden Bestimmungen für elektrische Anschlüsse vorgenommen werden.

Der HEATSTRIP ist ein Gerät der Klasse 1, das geerdet werden muss.

Während des Betriebs ist der Heizstrahler SEHR HEISS; berühren Sie deshalb bei der Verwendung keine Teile des Geräts. Das Gerät darf erst wieder 30 Minuten nach dem Abschalten berührt werden.

Dieses Gerät ist nicht für die Verwendung durch Personen (einschließlich Kinder) mit eingeschränkten körperlichen, sensorischen oder geistigen Eigenschaften oder mit einem Mangel an Wissen oder Erfahrung geeignet, es sei denn, dass sie von einer Person, die für ihre Sicherheit verantwortlich ist, eine Einweisung zur Verwendung des Geräts erhalten hat, oder diese Person ihr Handeln beaufsichtigt. Kinder müssen immer beaufsichtigt werden, damit gewährleistet ist, dass sie nicht mit dem Gerät spielen.

Kabel, Einrichtungsgegenstände, Möbel, entzündliche Gegenstände oder andere Objekte dürfen nicht in Kontakt mit einer Oberfläche des Heizstrahlers kommen.

Bei einer Installation in einer feuchten Umgebung müssen Schalter und Regler des Heizstrahlers so angebracht werden, dass sie nicht von Personen in der Dusche oder Wanne bedient werden können.

Der Heizstrahler muss gemäß den Installationshinweisen angebracht werden; dabei ist den Mindestabständen besondere Aufmerksamkeit zu widmen.

Der Heizstrahler muss an einer festen Halterung oder einem festen Bügel angebracht werden.

Der Heizstrahler darf nicht direkt über oder vor einem Stromanschluss angebracht werden.

Bei einer Störung des Heizstrahlers oder einem defekten Stromkabel muss das Gerät zum Verkäufer zurückgebracht werden, sodass es Cook & Heat B.V. zur Reparatur eingeschickt werden kann.

Instandhaltung

Der HEATSTRIP Elegance besteht aus soliden Materialien, aber dennoch führen eine regelmäßige Pflege und Instandhaltung Ihres Heizstrahlers zu einer längeren Lebensdauer des Geräts.

Es wird empfohlen, den Heizstrahler abzuspitzen und die Oberflächen mit einem feuchten Tuch und einem milden Reinigungsmittel vorsichtig abzureiben, um die aus der Umgebung stammenden Verunreinigungen zu entfernen. Danach müssen alle Reinigungsmittel vom Heizgerät abgespült werden. Sämtliche Chemikalien aus der Umgebung (wie Zigarettenrauch und Abgase) führen zu Verfärbungen der Geräteoberfläche. In diesem Fall sind eine zusätzliche Reinigung und Wartung erforderlich. Wenn das Gerät mindestens alle drei Monate gereinigt wird, kommt es zu weniger Ablagerungen und behält es ein optimales Aussehen. Sollte der Heizstrahler in einer korrosiven Umgebung (z. B. am Meer) stehen, wird empfohlen, das Gerät jede Woche mit klarem Wasser abzuspolen. Stellen Sie den Heizstrahler nach der Reinigung für 20 Minuten ein, damit Wasserreste trocknen und sich keine Flecken bilden. Der Heizstrahler muss vor der Reinigung und Inspektion ausgeschaltet werden und vollständig abgekühlt sein. Benutzen Sie keine scheuernden Mittel oder Produkte zur Reinigung des Heizstrahlers (dies umfasst Lösungsmittel, Reinigungsmittel auf Zitronenbasis oder andere scharfen Reinigungsprodukte).

Achten Sie auf saubere Hände beim Umgang mit dem Heizstrahler oder tragen Sie saubere Handschuhe, weil Schmutz zu Verunreinigungen auf dem Gerät führen kann. Benutzen Sie zum Säubern keinen Hochdruckreiniger, sondern spritzen Sie das Gerät nur leicht ab.



Garantiebedingungen und -bestimmungen

Cook & Heat B.V. garantiert dem Originaleigentümer, dass die Produkte HEATSTRIP Elegance für einen Zeitraum von 4 Jahre ab dem Zeitpunkt des Ankaufs weder Mängel am Material noch Mängel bei der Verarbeitung aufweisen; diesbezüglich finden die nachstehenden Garantiebedingungen und -bestimmungen Anwendung.

Für einen Garantieanspruch muss den folgenden Auflagen entsprochen werden: Der HEATSTRIP muss entsprechend den Installationshinweisen und den geltenden elektrischen Vorgaben und Bestimmungen installiert werden.

- Der HEATSTRIP muss entsprechend den im Installationshandbuch dargelegten Hinweisen instand gehalten und gereinigt werden.
- In Hinsicht auf den Leistungsbedarf werden weder direkt noch indirekt Garantien gegeben. Die Wahl des Geräts bzw. der Geräte hängt völlig von der Systemauslegung und den Leistungen ab, wie diese vom Käufer bestimmt wurden.
- Der Kunde hat das Gerät weder repariert, geöffnet noch auf eine andere nicht gestattete Weise geändert.
- In dieser Garantie werden Schäden am Produkt oder den Einzelteilen ausgeschlossen, die auf Faktoren zurückzuführen sind, auf die Cook & Heat B.V. keinen Einfluss hat, dies ein- aber nicht ausschließlich zweckentfremdete Verwendung, Veränderungen am Produkt, unsachgemäße Installation, unrichtige Stromversorgung, Beschädigungen bei der Lieferung, unrichtige Anwendung, Missbrauch, fehlerhafte Nutzung, Vandalismus, mangelhafte Instandhaltung oder Unfälle.
- Die Verpflichtungen von Cook & Heat B.V. beschränken sich auf eine Reparatur oder einen Austausch derjenigen Produktteile, die nach dem Ermessen von Cook & Heat B.V. defekt sind.
- Der Kunde kommt allein für die im Rahmen der Rücksendung des Produktes an das Werk von Cook & Heat B.V. (oder einen anderen schriftlich von Cook & Heat B.V. bezeichneten Ort) anfallenden Transportkosten auf.
- Sämtliche Produkte werden vor dem Versand geprüft und inspiziert, und unterliegen nach dem Transport von Cook & Heat B.V. dem Risiko des Käufers, es sei denn, dass sie von Cook & Heat B.V. bis an den Zielort gebracht werden.
- Im Laufe der Zeit kann es zu Verfärbungen der Oberfläche kommen, die keinen Anspruch auf Garantieleistungen darstellen.
- Es kann zu einem Verformen oder Verbiegen des Heizstrahlers kommen, ohne dass dadurch ein Garantieanspruch entsteht.
- Weder Produkte noch Einzelteile werden vor einer Prüfung des fehlerhaften Produkts oder der Einzelteile seitens Cook & Heat B.V. oder eines befugten Vertreters von Cook & Heat B.V. bereitgestellt.
- Cook & Heat B.V. übernimmt keine vor Ort anfallenden (Arbeits-)Kosten im Rahmen des Austauschs von Teilen, einer Reparatur, Demontage, Installation, Instandhaltung, des Transports oder der Handhabung von Teilen für ganze Produkte und haftet ferner nicht für Teile, die ohne ein schriftliches Einverständnis repariert oder ersetzt wurden. Cook & Heat B.V. übernimmt keine Haftung für Ausfälle oder Verzögerungen bei der Einhaltung ihrer Garantiepflichtungen, die auf Faktoren zurückzuführen sind, die außerhalb ihrer Einflussnahme liegen; dies umfasst ein- aber nicht ausschließlich rechtliche oder staatliche Einschränkungen, Streiks, Brand, Hochwasser, extreme Witterungsbedingungen und eine verzögerte Lieferung von Einzelteilen.

Sollte sich bei der Ankunft herausstellen, dass Produkte defekt sind, ist die Transportfirma umgehend über den Zustand in Kenntnis zu setzen, der außerdem auf den Frachtpapieren festgehalten wird. Sollten sich Beschädigungen erst nach dem Auspacken herausstellen, ist eine sofortige Inspektion seitens der Transportfirma zu verlangen, und haben die Beschädigungen auf den Frachtpapieren deutlich angeführt zu werden.

Der Kunde gewährleistet, das Produkt unter Beachtung der folgenden Bestimmungen zu verwenden:

- Die von Cook & Heat B.V. im gewissen Abständen bereitgestellten Informationen werden beachtet.
- Sämtliche staatlichen und vor Ort geltenden Bestimmungen werden beachtet, dies ein- aber nicht ausschließlich der geltenden elektrischen Auflagen, Umweltgesetze sowie der Bestimmungen zur Installation, Lagerung, Verwendung, Handhabung und Wartung der Produkte.
- Sämtliche erforderlichen und angemessenen Vorsichts- und Sicherheitsmaßnahmen in Bezug auf die Installation, Lagerung, Verwendung, Handhabung und Wartung der Produkte werden beachtet.

VERTRIEBEN VON:

Cook & Heat B.V.
www.heatstrip.eu

HERGESTELLT VON:

Thermofilm Australia Pty Ltd
 17 Johnston Court
 Dandenong South,
 Victoria, 3175 Australia