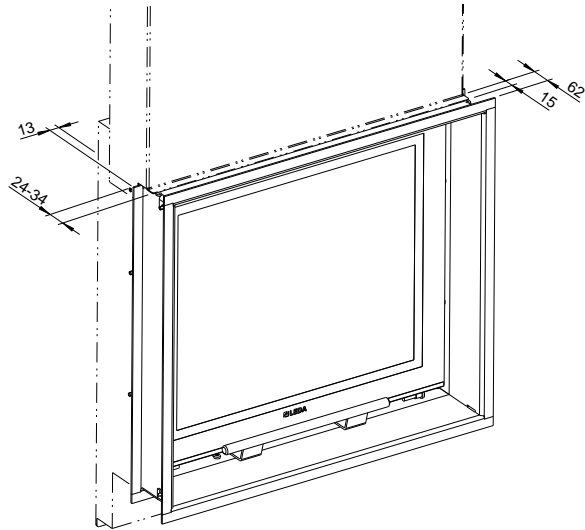
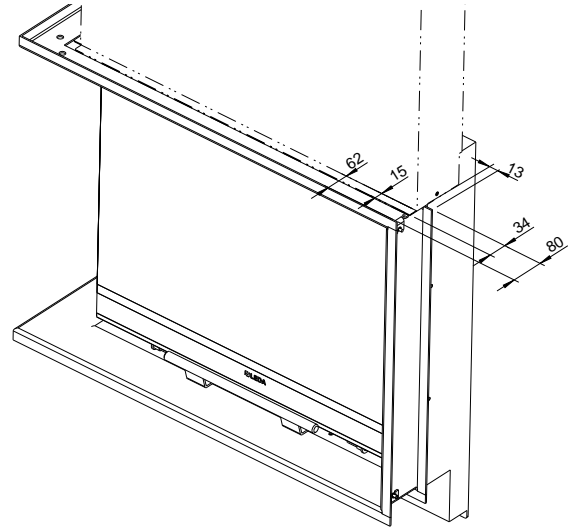


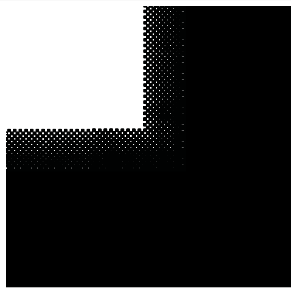
SERA W F / DS: flache/ tiefe Blenden



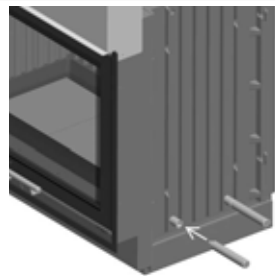
SERA W ES: flache/ tiefe Blenden



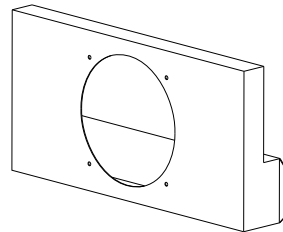
Scheiben-Randbedruckung



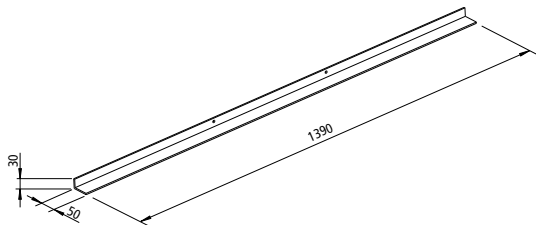
Trage-/ Transportgriffe
(1004-00575)



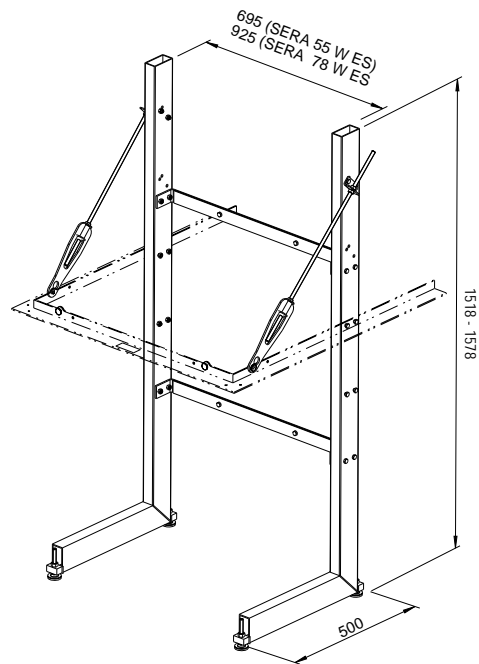
Verbrennungsluft-Anschlusskasten
(1004-00574)



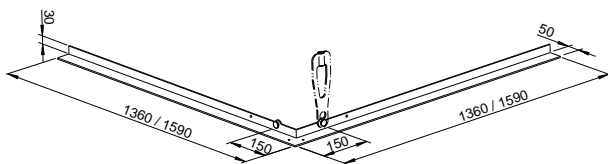
Tragrahmen: SERA 55/ 78 W F / W DS (1004-00568)



Variables Traggestell: ohne Tragrahmen (1004-00681)



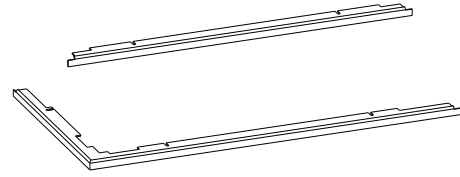
Tragrahmen: SERA 55/ 78 W ES (1004-00570 / 1004-00571)



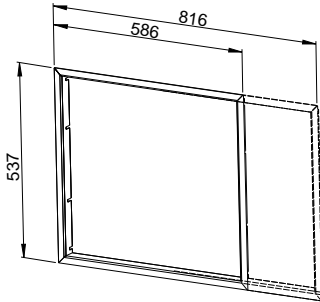
Seitliche Blenden, flach: alle SERA (1004-00547)



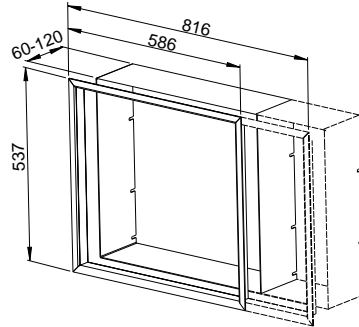
Untere Blenden, flach: W F / W ES



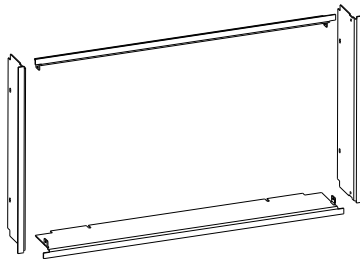
Blendrahmen für DS-Rückseite, flach: SERA 55 / 78 W DS (1004-00904 / 1004-00905)

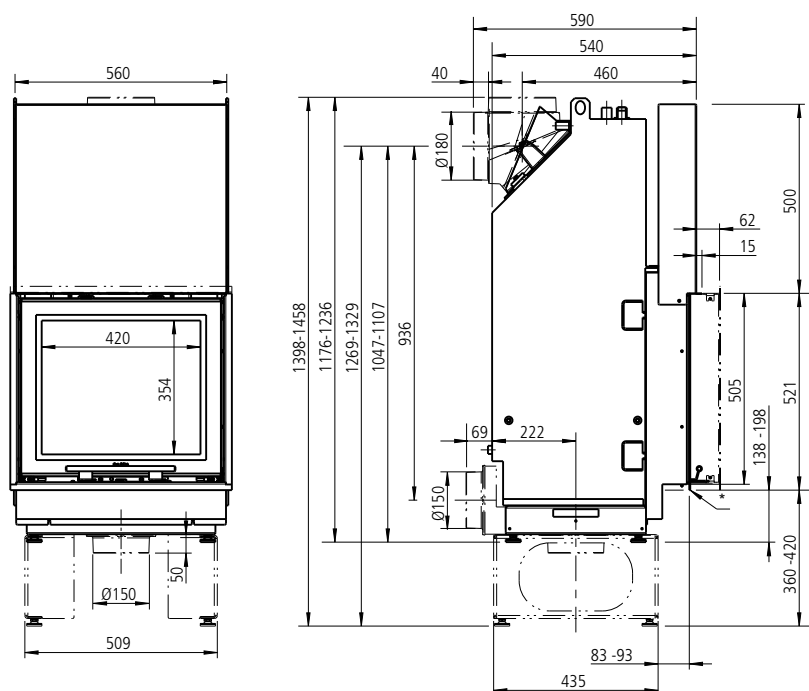


Tiefer Blendrahmen für DS-Rückseite: SERA 55 / 78 W DS (1004-00907 / 1004-00908)

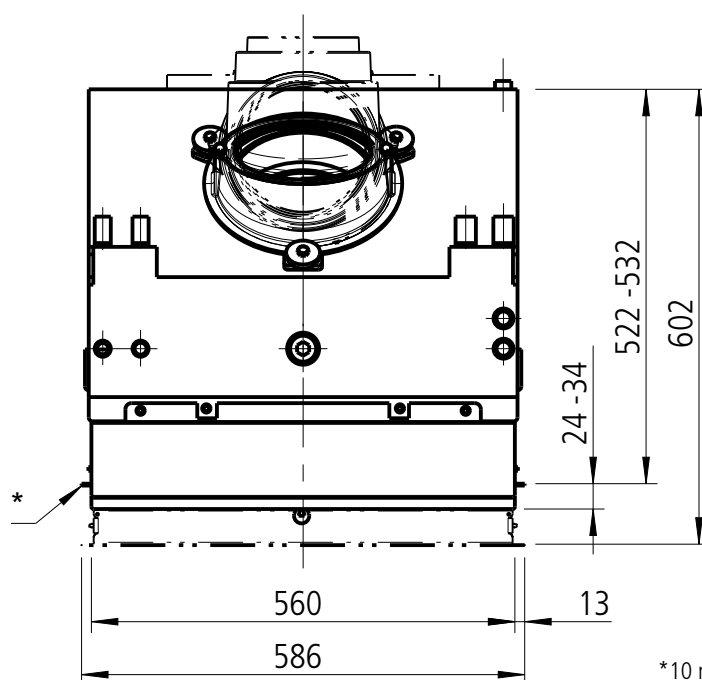


Tiefe Blenden (Set): SERA W F / W DS (1004-00552 / 1004-00553)



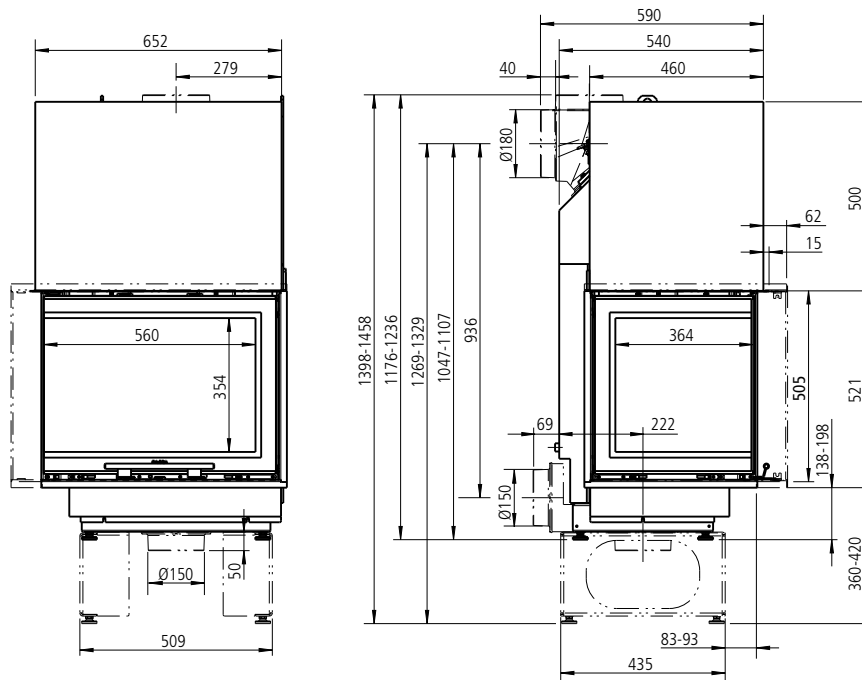


SERA 55 W F
Draufsicht / M1:10

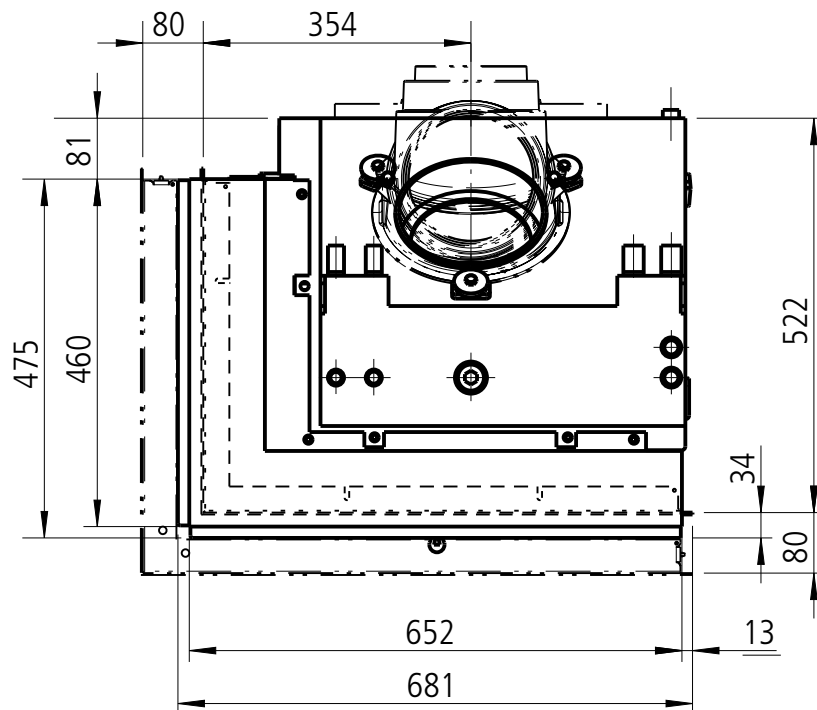


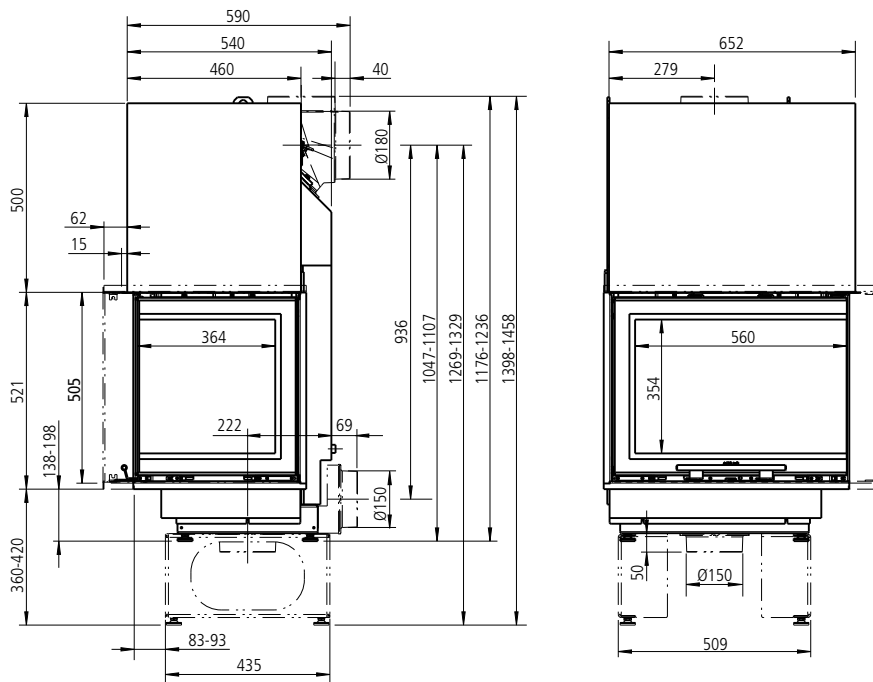
*10 mm Einstellbereich

SERA 55 W ES L (Ecksicht links) / M1:20

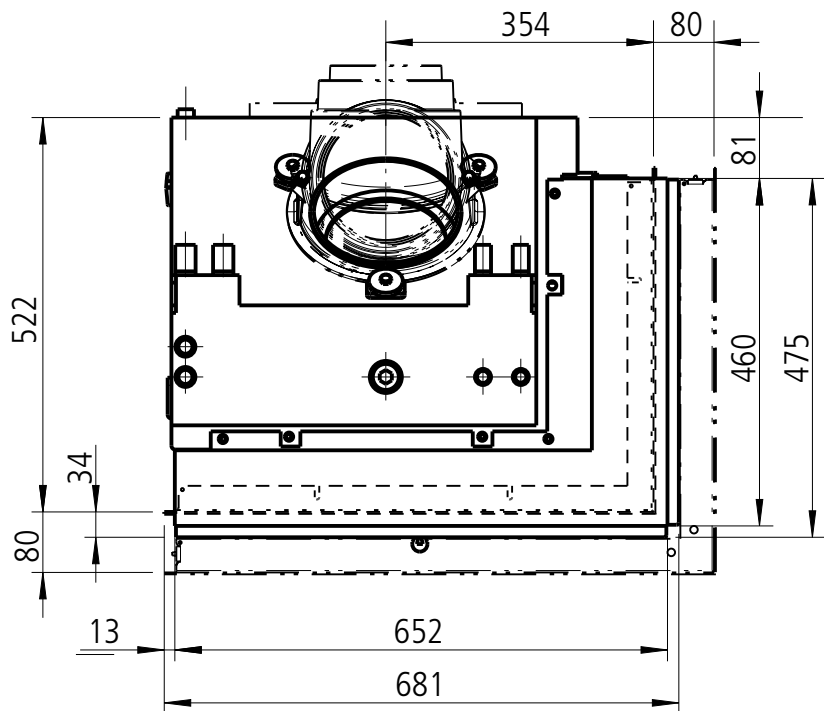


SERA 55 W ES L
Draufsicht / M1:10

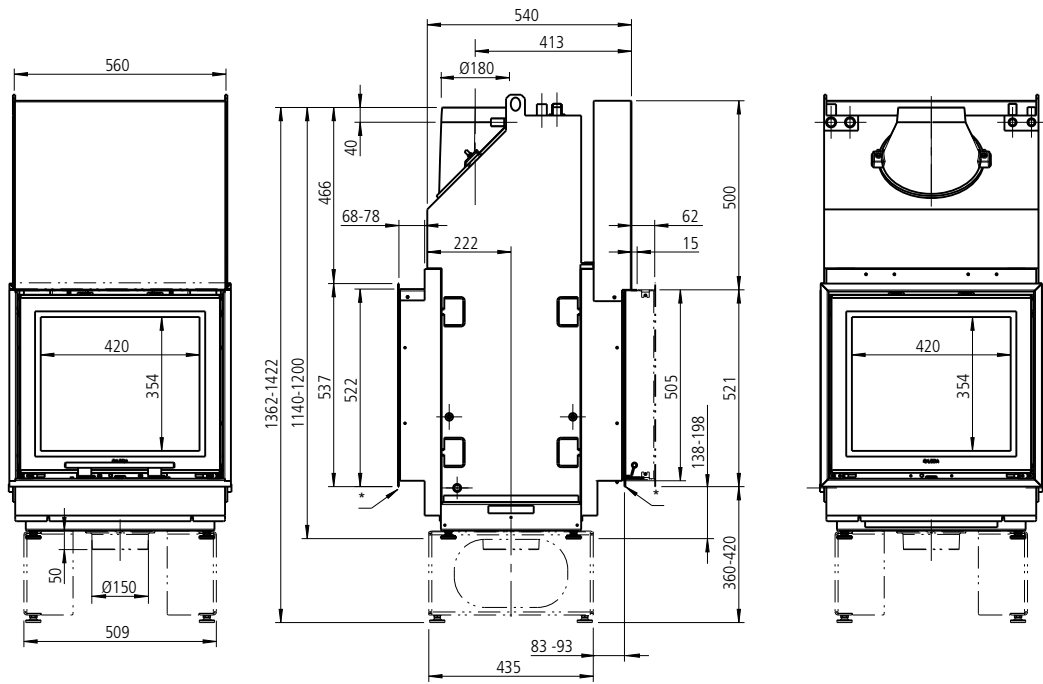




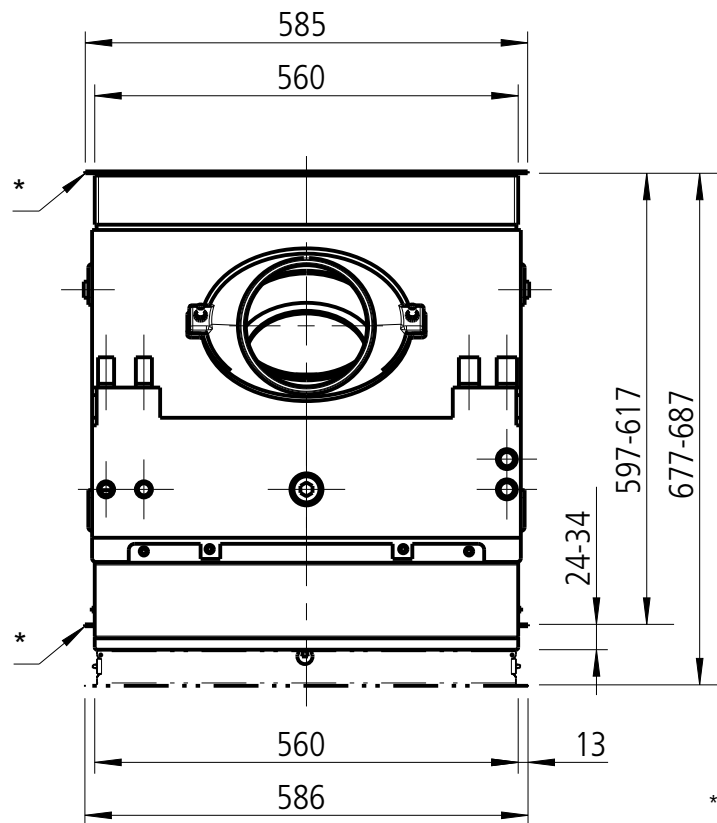
SERA 55 W ES R
Draufsicht / M1:10



SERA 55 W DS (Durchsicht) / M1:20

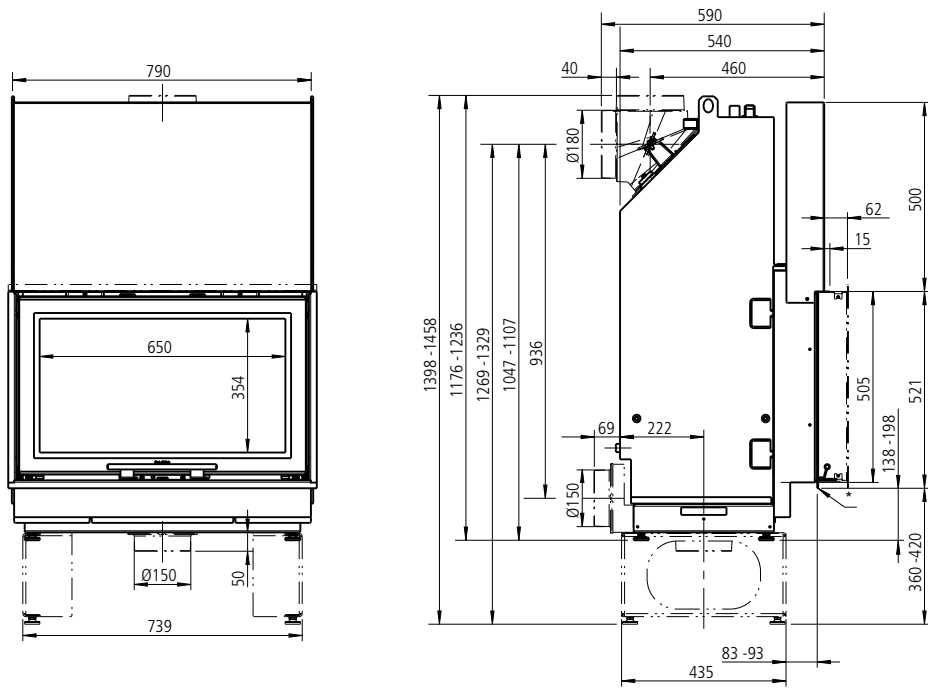


SERA 55 W DS
Draufsicht / M1:10

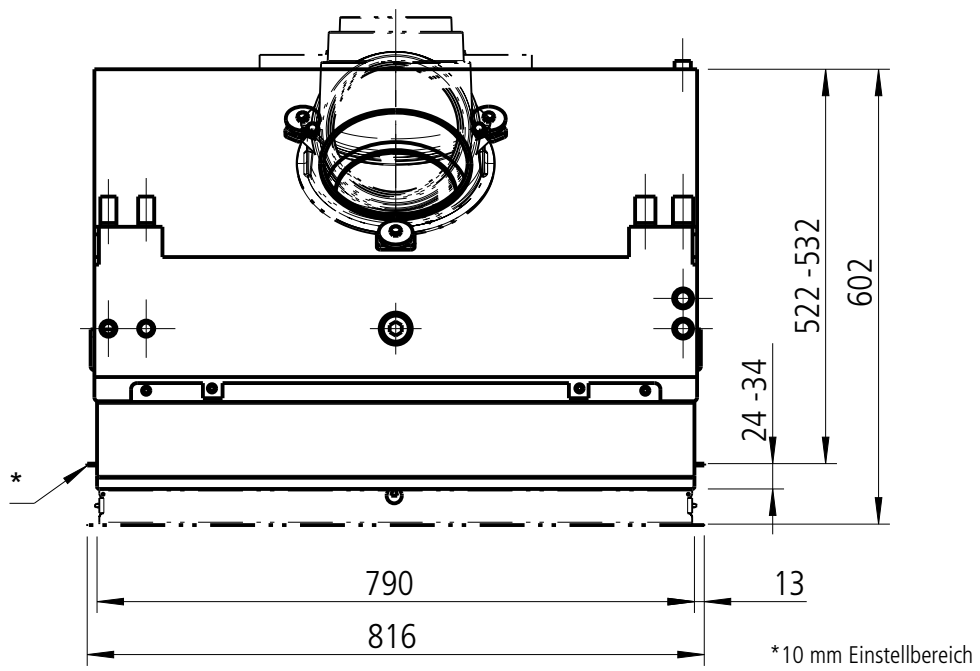


*10 mm Einstellbereich

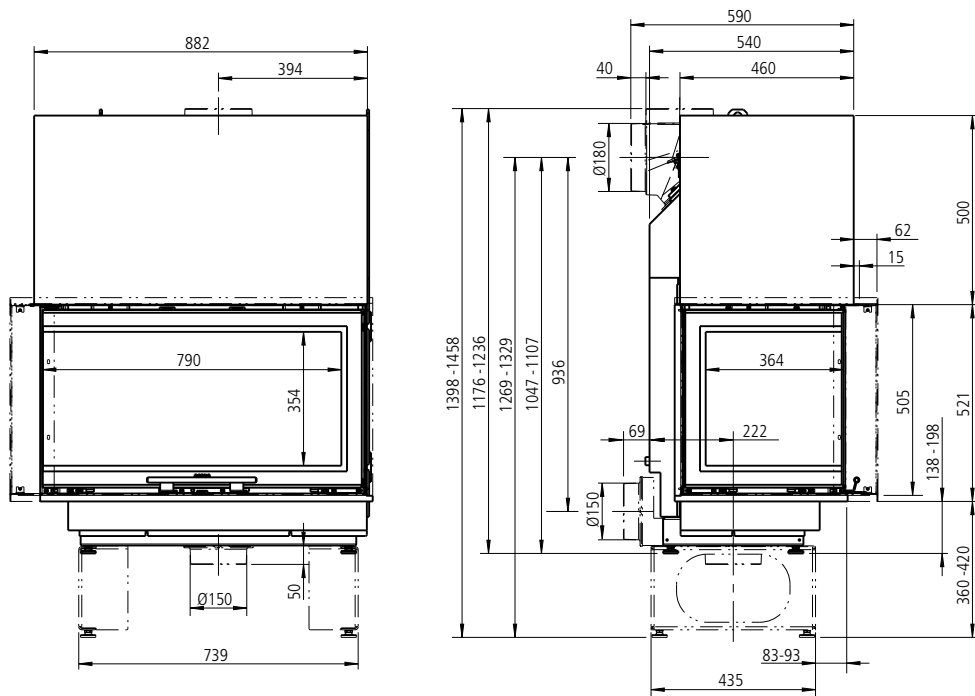
Heiz-Kamineinsätze mit Wasser
SERA W



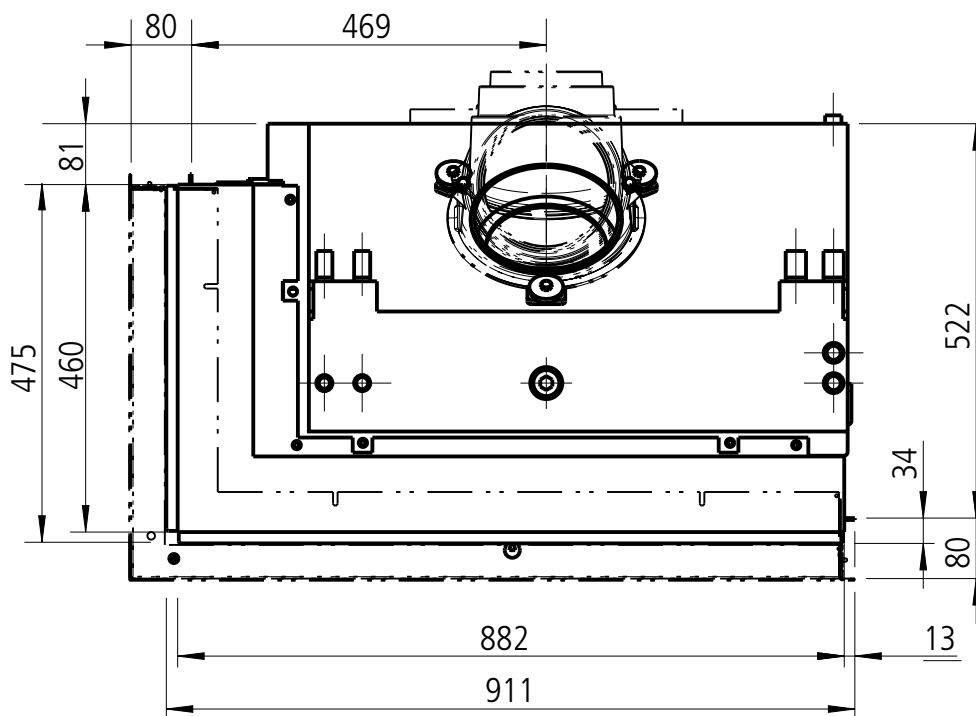
SERA 78 W F
Draufsicht / M1:10



SERA 78 W ES L (Ecksicht links) / M1:20

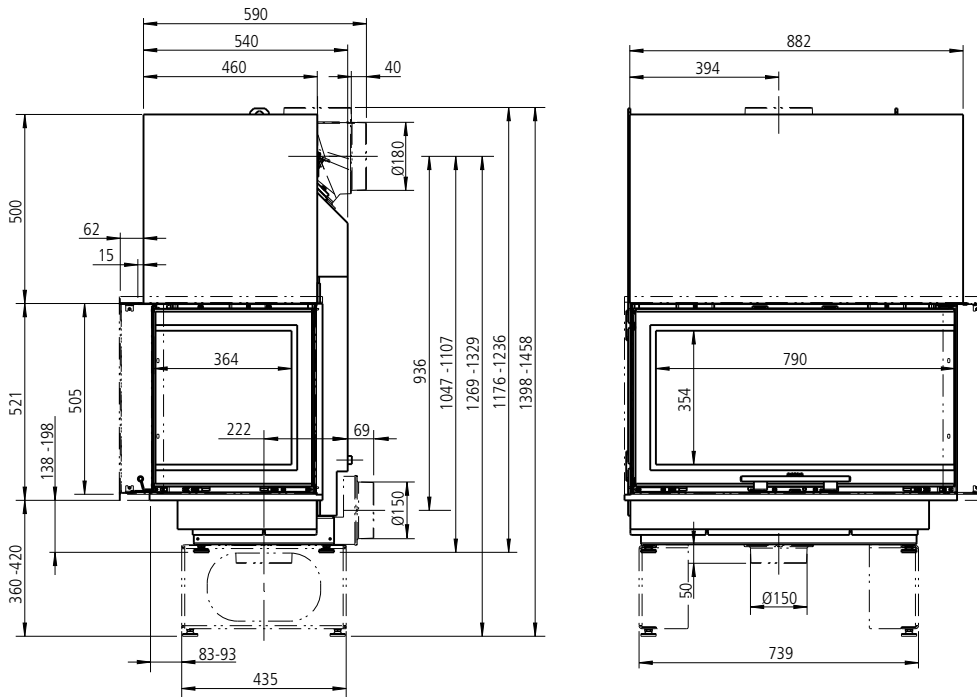


SERA 78 W ES L
Draufsicht / M1:10

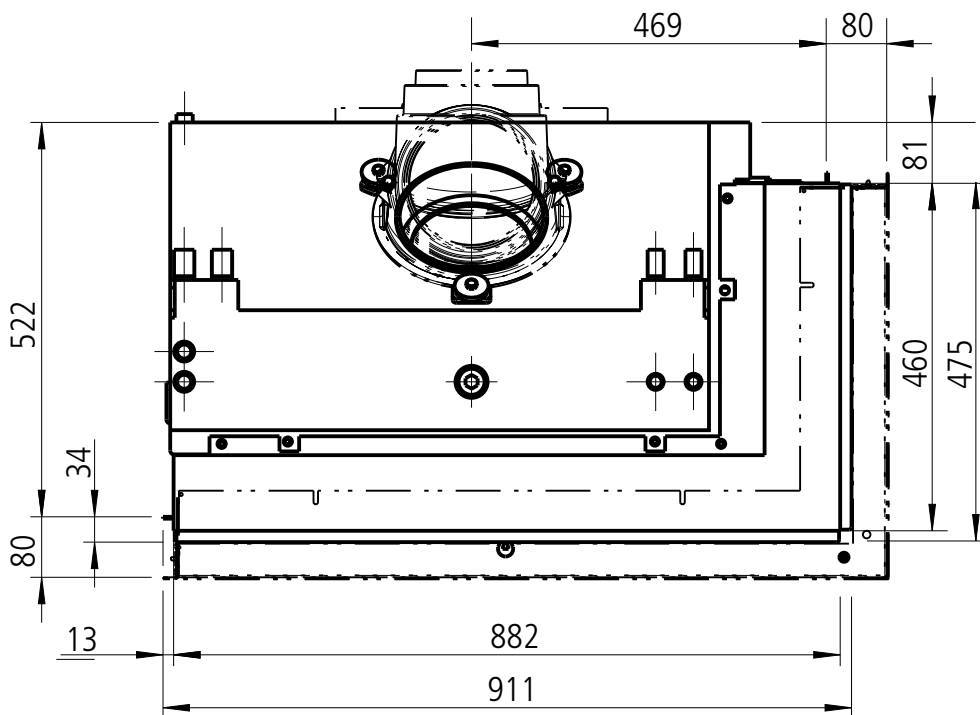


Heiz-Kamineinsätze mit Wasser
SERA W

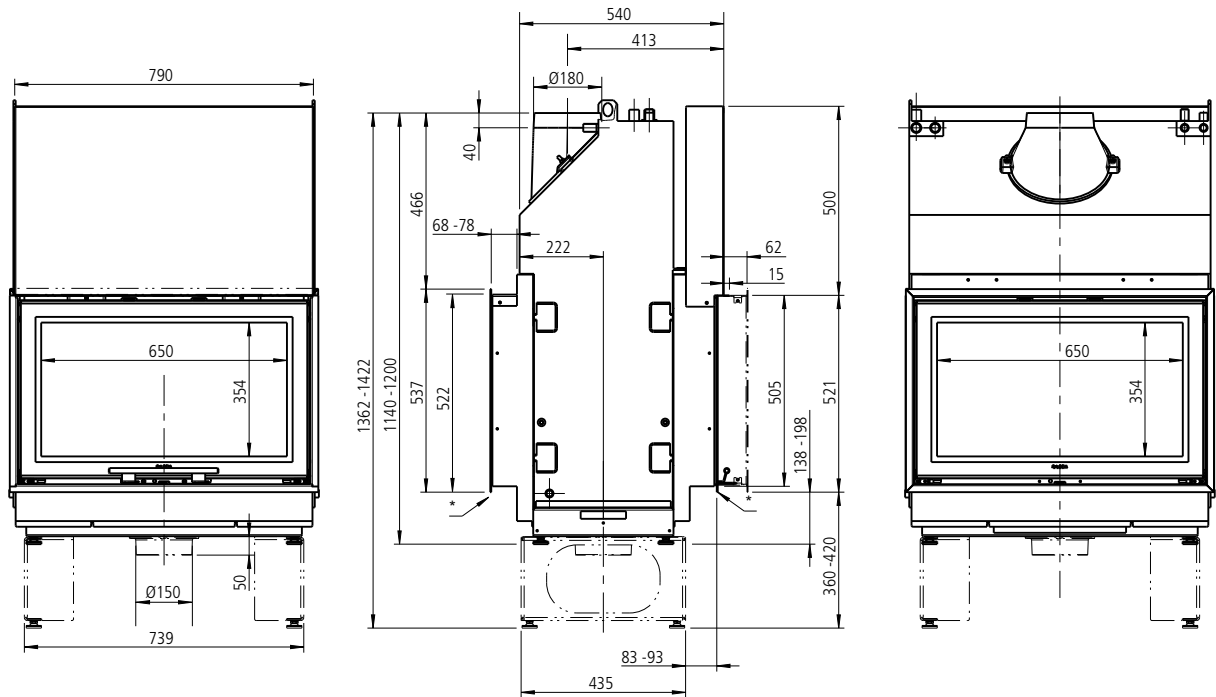
SERA 78 W ES R (Ecksicht rechts) / M1:20



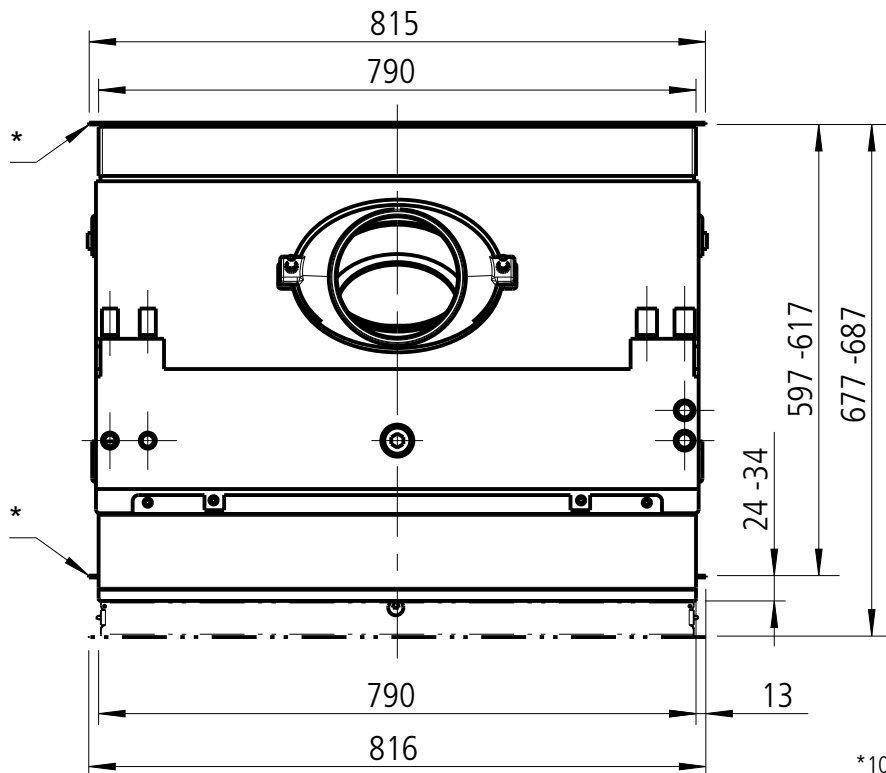
SERA 78 W ES R
Draufsicht / M1:10



SERA 78 W DS (Durchsicht) / M1:20

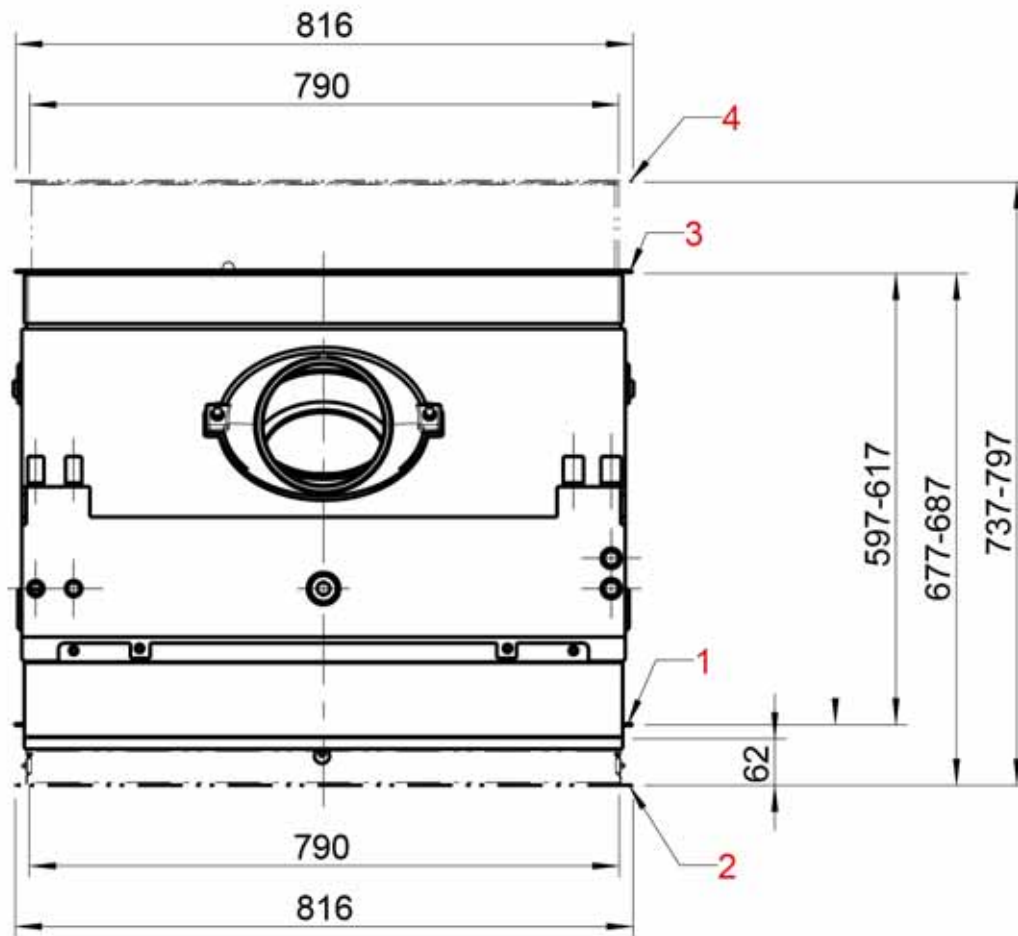


SERA 78 W DS
Draufsicht / M1:10



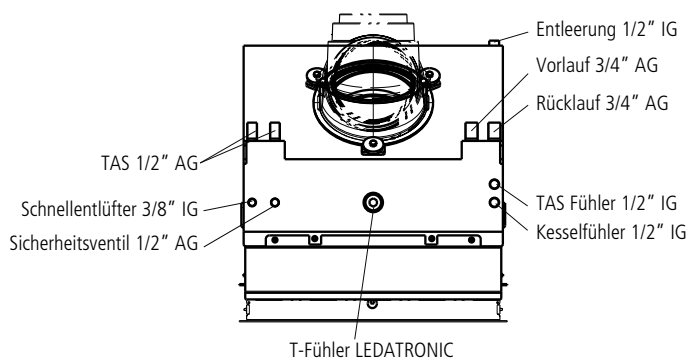
*10 mm Einstellbereich

Heiz-Kamineinsätze mit Wasser
SERA W

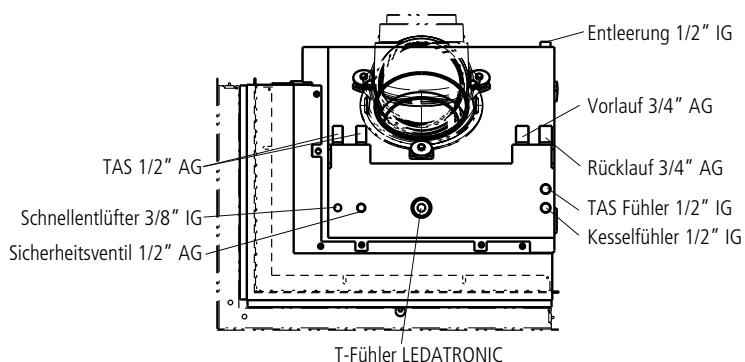
Blendrahmen-Varainten (am Beispiel SERA 78 W DS) / M1:20


- 1) seitl. Blendrahmen (1004-00547): 10 mm einstellbar
- 2) tiefe Blenden (1004-00553)
- 3) Blendrahmen für DS-Rückseite (1004-00905): 10 mm einstellbar
- 4) tiefer Blendrahmen/ Zarge für DS-Rückseite (1004-00908): 60 mm kürzbar

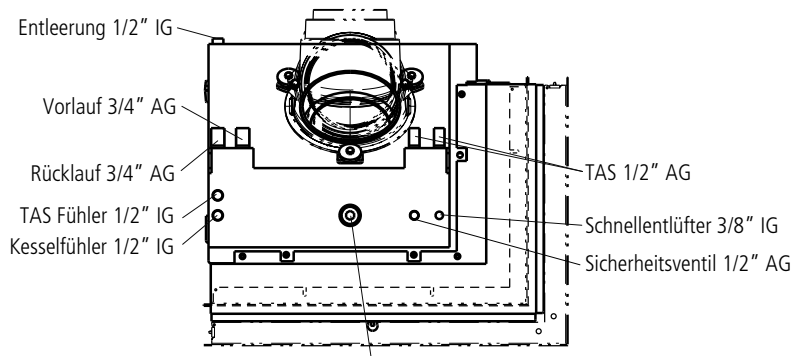
SERA W F Anschlüsse



SERA W ES L Anschlüsse



SERA W ES R Anschlüsse



SERA W DS Anschlüsse

