



D Aufstell- und Bedienungsanleitung

F Instructions de montage et de service

I Istruzioni per installazione e uso



**Festbrennstoffherd
Cuisinière à combustibles solides
Cucina a combustibile solido**

K 176 F/A 70

K 176 F/A 90

Inhaltsverzeichnis

Inhaltsverzeichnis	2
Sicherheitshinweise	3
Vor dem Gebrauch.....	5
1. Technik im Überblick.....	6
1.1 Geräteaufbau	6
1.2 Technische Daten	8
2. Installation.....	8
2.1 Vorschriften.....	8
2.2 Aufstellräume	8
2.3 Sicherheitsabstände.....	9
2.4 Wahl der Anschlussrichtung.....	9
2.5 Schornsteinanschluss	9
2.6 Behebung von Störungen	10
3. Bedienung	11
3.1 Bedienung der Türen	11
3.2 Luftregulierung	11
3.3 Anheizklappe.....	11
3.4 Backofentür.....	11
3.5 Brennstofflagerfach	12
4. Inbetriebnahme	12
4.1 Anheizen	12
4.2 Brennstoff nachlegen	12
4.3 Kochen.....	13
4.3.1 Kochen im Sommer.....	13
4.3.2 Kochen im Winter.....	13
4.4 Backen und Braten.....	14
4.5 Heizen in der Übergangszeit.....	14
5. Wartung und Pflege.....	14
5.1 Reinigungsöffnung	14
5.2 Pflege und Konservierung der Kochplatte.....	15
5.3 Beseitigung von Schlacke und Asche	15
5.4 Allgemeine Anmerkungen	15
6. Abmessungen	16
Garantiebedingungen	19
Garantiekarte	20

Sicherheitshinweise

1. Die Geräte sind nach DIN EN 12815 geprüft (Typenschild).
2. Bei der Aufstellung und dem abgasseitigen Anschluss sind die anwendbaren nationalen und europäischen Normen, örtliche und baurechtliche Vorschriften/Normen (z.B. DIN 18896, DIN 4705, DIN EN 13384, DIN 18160, DIN EN 1856-2, DIN EN 15287 u.a.) sowie feuerpolizeiliche Bestimmungen (z.B. FeuVO) zu beachten. Lassen Sie das Gerät nur von einem qualifizierten Fachmann aufstellen und anschließen. Zur korrekten Funktion Ihres Gerätes muss der Schornstein, an den Sie das Gerät anschließen wollen, in einwandfreiem Zustand sein und bis mind. 400°C belastbar sein.
3. Vor Erstinbetriebnahme und vor dem Schornsteinanschluss, die Bedienungsanleitung gründlich durchlesen und den zuständigen Schornsteinfegermeister informieren.
4. Zur einwandfreien Funktion des Gerätes muss der Schornsteinzug mind. 12 - 15 Pa Unterdruck aufweisen und darf kurzzeitig 18 Pa betragen.
5. Es wird empfohlen bei Aufstellung der Geräte saubere Baumwollhandschuhe zu tragen, um Fingerabdrücke, die später schwierig zu entfernen sind, zu vermeiden.
6. Im Interesse der Luftreinhaltung und der sicheren Funktion des Gerätes sollten die in der Bedienungsanleitung angegebenen max. Brennstoffaufgabemengen nicht überschritten werden und die Türen der Geräte geschlossen sein, da sonst die Gefahr des Überheizens besteht, was zu Beschädigungen am Gerät führen kann. Beschädigungen solcher Art, unterliegen nicht der Garantiepflicht.
7. Die Türen der Geräte müssen während des Betriebes immer geschlossen sein.
8. Die zugelassenen Brennstoffe sind:
 - Naturbelassenes Scheitholz (bis max. 33cm Länge)
 - Braunkohlebriketts (siehe zulässige Brennstoffe in der Bedienungsanleitung)
9. Keine flüssigen Anzündhilfen verwenden. Zum anzünden sollten spezielle Anzünder oder Holzwolle verwendet werden.
10. Die Verbrennung von Abfällen, Feinhackschnitzeln, Rinden, Kohlegruß, Spanplattenresten, Pellets, feuchtem und mit Holzschutzmitteln behandeltem Holz, Pellets, Papier, Pappe o. ä. ist verboten.
11. Es ist darauf zu Achten, dass die Aufstellfläche ausreichend tragfähig ist. Bei unzureichender Tragfähigkeit müssen geeignete Maßnahmen (z.B. Platte zur Lastenverteilung) getroffen werden.
12. Beim ersten Anheizen könnte es zu Rauchentwicklung und Geruchsbelästigung kommen. Unbedingt für gute Raumbelüftung sorgen (Fenster und Türen öffnen) und mindestens eine Stunde auf max. Nennwärmeleistung heizen. Sollte beim ersten Heizvorgang die max. Temperatur nicht erreicht werden, so können diese Erscheinungen auch später noch auftreten.
13. Die Bedienelemente und die Einstelleinrichtungen sind entsprechend der Bedienungsanleitung einzustellen. Bitte benutzen Sie bei heißem Gerät die Hilfswerkzeuge oder einen Schutzhandschuhe zur Bedienung.
14. Beim Öffnen der Heiztür kann es bei Fehlbedienung oder bei nicht ausreichendem Schornsteinzug zu Rauchaustritt kommen. Es ist unbedingt zu beachten, dass die Heiztür nur langsam, zuerst einen Spalt und nach ein paar Sekunden ganz geöffnet werden darf. Außerdem soll vor dem Öffnen der Heiztür zum nachlegen von Brennstoff nur noch das Glutbett im Brennraum vorhanden sein, das heißt, es dürfen keine Flammen mehr sichtbar sein.
15. Im Warmhaltefach, auf der Herdstange und auf dem Gerät keine brennbaren Gegenstände abstellen oder anhängen.

16. Im Heizbetrieb können alle Oberflächen und besonders die Sichtscheiben sowie die Griffe und Bedieneinrichtungen sehr heiß werden. Machen Sie Kinder und Jugendliche, Ältere Menschen und Tiere auf diese Gefahren aufmerksam, und halten sie sie während des Heizbetriebes von der Feuerstätte fern. Verwenden Sie zur Bedienung den beigelegten Schutzhandschuh oder das Hilfswerkzeug. Kinder und Jugendliche unter 16 Jahren dürfen den Ofen ohne Aufsicht Erziehungsberechtigter nicht bedienen.
17. Es ist darauf zu achten, dass der Aschekasten immer bis Anschlag eingeschoben ist und besonders darauf zu achten, dass keine heiße Asche entsorgt wird (Brandgefahr).
18. In der Übergangszeit kann es zu Störungen des Schornsteinzuges kommen, so dass die Abgase nicht vollständig abgezogen werden. Die Feuerstätte ist dann mit einer geringen Brennstoffmenge, am besten mit Holzspäne/-Wolle zu befüllen und unter Kontrolle in Betrieb zu nehmen, um den Schornsteinzug zu stabilisieren. Der Rost sollte sauber sein.
19. Nach jeder Heizperiode ist es angebracht, die Geräte durch einen Fachmann kontrollieren zu lassen. Ebenfalls sollte eine gründliche Reinigung der Abgaswege und der Abgasrohre erfolgen.
20. Wenn Ausbesserungen oder Erneuerungen vorgenommen werden müssen, wenden sie sich bitte rechtzeitig unter Angabe der genauen Art.Nr. und Fert.Nr. an Ihren Fachhändler. Es sind nur Original Wamsler - Ersatzteile zu verwenden.
21. Arbeiten, wie insbesondere Installation, Montage, Erstinbetriebnahme und Servicearbeiten sowie Reparaturen, dürfen nur durch einen ausgebildeten Fachbetrieb (Heizungs- oder Luftheizungsbau) durchgeführt werden. Bei unsachgemäßen Eingriffen erlöschen Gewährleistung und Garantie.
22. Da der Festbrennstoff-Ofen/Herd die zur Verbrennung benötigte Luft dem Aufstellungsraum entnimmt, ist dafür zu sorgen, dass über die Undichtheiten der Fenster oder Außentüren stets genügend Luft nachströmt. Man kann davon ausgehen, dass dieser durch ein Raumvolumen von mind. 4m^3 je kW Nennwärmeleistung gewährleistet ist. Ist das Volumen geringer, kann über Lüftungsöffnungen ein Verbrennungsluftverbund mit anderen Räumen hergestellt werden (min. 150cm^2).
23. Es ist darauf zu achten, dass die Abstände zu brennbaren Bauteilen und Materialien - seitlich, vorne und hinten- eingehalten werden. Diese Abstände entnehmen Sie der Bedienungsanleitung oder dem Typenschild.
24. Die Feuerstätte darf nicht verändert werden, ansonsten verlieren Sie die Zulassung.
25. Der Anschluss an einem Schornstein, dessen wirksame Höhe unter 4m, bei Mehrfachbelegung 5m liegt, sollte vermieden werden. Ausschlaggebend dazu ist die Berechnung nach EN 13384. An dem zum Anschluss des Ofens vorgesehenen Schornstein dürfen höchstens zwei bis drei weitere Feuerstätten angeschlossen sein.
26. Bei einem Schornsteinbrand verschließen Sie sofort alle Öffnungen am Gerät und verständigen sie die Feuerwehr. Versuchen sie auf keinen Fall selbst zu löschen. Danach unbedingt den Schornstein vom Fachmann überprüfen lassen.
27. Festbrennstoffe erzeugen naturgemäß Ruß, ein Verschmutzen der Sichtscheibe ist dadurch niemals völlig ausgeschlossen und stellt keinen Mangel dar.
28. Speck- und Sandstein ist ein Naturstein, daher sind Farbabweichungen und Farbänderungen normal und kein Grund zur Reklamation.

Vor dem Gebrauch

- Benutzen Sie nur die empfohlenen Brennstoffe. Es ist die 1.BImSchV (Bundesimmissionschutzverordnung) hinsichtlich der zugelassenen Brennstoffe zu beachten.
- Der erforderliche Förderdruck sollte bei der normalen Betriebsbelastung **12 Pa** betragen. Bei einem Förderdruck über **15 Pa** sollte eine Drosselklappe eingebaut werden.
- Im Brennstoffwagen dürfen keine leicht entzündlichen Materialien (z.B. Papier, Lacke usw.) aufbewahrt werden. Die Füllhöhe darf die Höhe der Seitenwände des Brennstoffwagens nicht übersteigen.
- Feuerraum- und Aschentür sind stets geschlossen zu halten (außer beim Anzünden, beim Nachlegen von Brennstoff und der Entaschung), um den Austritt von Rauchgas und Überhitzung zu vermeiden.
- Beachten Sie die Sicherheitshinweise und Angaben der Beschreibung.

Kurzanleitung

- Den Knopf der Anheizklappe herausziehen (= Anheizklappe offen)
- Primärluftregler auf höchsten Lufteinlass öffnen (Bild 4, Position 9)
- Heiztür öffnen
- 2 kleine Holzscheite einlegen
- Holzwolle, Holzspäne oder Anzünde darauf legen
- Anzünden
- Heiztür schließen
- Holz lebhaft brennen lassen
- Den Knopf der Anheizklappe hinein schieben (= Anheizklappe geschlossen)
- Einstellung nach Tabelle 3 durchführen

1. Technik im Überblick

1.1 Geräteaufbau

Festbrennstoffherd K 176 F/A 70



Bild 1

1. Fülltür / Heiztür
2. Aschentür
3. Verbrennungsluftregler
4. Brennstoffwagen
5. Rauchrohranschluss seitlich
6. Backofentür mit Doppelverglasung
7. Schutzdeckel zur Reinigungsöffnung

Festbrennstoffherd K 176 F/A 90



Bild 2

1. Fülltür / Heiztür
2. Aschentür
3. Verbrennungsluftregler
4. Brennstoffwagen
5. Rauchrohranschluss seitlich
6. Backofentür mit Doppelverglasung
7. Schutzdeckel zur Reinigungsöffnung (isoliert)

1.2 Technische Daten

		K 176 F/A 70	K 176 F/A 90
Nennwärmeleistung	kW	5,0	
Abgasmassenstrom	g/s	5,4 / 6,4 Scheitholz / Braunkohlenbriketts	
Abgasstutzentemperatur	°C	290 / 325 Scheitholz / Braunkohlenbriketts	
erforderlicher Förderdruck	Pa	12	
CO ₂ -Gehalt	%	8,10 / 7,80 Scheitholz / Braunkohlenbriketts	
Herdabmessungen	(B x T x H) mm	700 x 600 x 850	900 x 600 x 850
Backofenabmessungen	(B x T x H) mm	330 x 440 x 260	470 x 450 x 260
Rauchrohrstutzendurchmesser	mm	120	
Höhe Boden zu Mitte Rauchrohranschluss	mm hinten	432	
	mm seitlich	690	
Gewicht	kg ca.	126	146
Schornsteinbelegung		mehrfach	
CO	%	1250 / 231	
CO (bezogen auf 13%O ₂)	mg/m ³	0,10 / 0,02	
CO	MJ/m ³	726 / 151	
Staub (bezogen auf 13% O ₂)	mg/m ³	27 / 32	
Staub	MJ/m ³	17 / 20	
Wirkungsgrad	%	79,3 / 74,2	

Tabelle 1

2. Installation

2.1 Vorschriften

Für die Aufstellung und dem abgasseitigen Anschluss sind die anwendbaren nationalen und europäischen Normen, örtliche und baurechtliche Vorschriften/Normen (z.B. DIN 18896, DIN 4705, DIN EN 13384, DIN 18160, DIN EN 1856-2, DIN EN 15287 u.a.) sowie feuerpolizeiliche Bestimmungen (z.B. FeuVO) zu beachten. Lassen Sie das Gerät nur von einem qualifizierten Fachmann aufstellen und anschließen. Zur korrekten Funktion Ihres Gerätes muss der Schornstein, an den Sie das Gerät anschließen wollen, in einwandfreiem Zustand sein und bis mind. 400°C belastbar sein.

Die Aufstellung des Herdes muss durch einen Fachmann erfolgen. Der Anschluss vom Herd zum Schornstein kann seitlich, hinten oder oben links bzw. rechts erfolgen, je nachdem, ob Sie sich für einen "linken" oder "rechten" Herd "entschieden haben.

Achten Sie auf einen waagrechten und sicheren Stand des Herdes.

2.2 Aufstellräume

Da der Herd die zur Verbrennung benötigte Luft dem Aufstellungsraum entnimmt, ist dafür zu sorgen, dass über Undichtheiten der Fenster und Außentüren stets genügend Luft nachströmt. Zusätzlich ist sicherzustellen, dass ein Raumvolumen-Leistungsverhältnis von mindestens 4 m³

je kW Nennwärmeleistung gewährleistet ist. Für den Herd bedeutet dies, dass das Volumen des Aufstellungsraums mindestens 20 m³ groß sein muss. Ist das Volumen geringer, muss über Lüftungsöffnungen ein Verbrennungsluftverbund mit angrenzenden Räumen hergestellt werden (Verbundöffnungen mindestens 150 cm²).

2.3 Sicherheitsabstände

Rund um den Herd ist genügend Abstand zu brennbaren Gegenständen (Holzverkleidung, Möbel, Vorhänge und dgl.) einzuhalten.

Stellwände hinter dem Gerät dürfen nicht aus brennbaren Baustoffen hergestellt oder mit brennbaren Baustoffen verkleidet sein, wenn ein Abstand von **15 cm** unterschritten wird. Der Seitenabstand zu brennbaren Baustoffen oder Möbelteilen aus Holz oder Kunststoff muss ebenfalls mindestens **20 cm auf der Bratrohrseite**, und **30 cm auf der Feuerraumseite** betragen. Im Strahlungsbereich des Kochfeldes muss ein Abstand von **35 cm** seitlich zu Hochschränken eingehalten werden. Vor dem Herd darf sich im Strahlungsbereich innerhalb von **80 cm** kein brennbares oder temperaturempfindliches Material befinden. Vor der Feuerungsöffnung sind Fußböden aus brennbaren Baustoffen durch einen Belag aus nicht brennbaren Baustoffen zu schützen. Der Belag muss sich nach **vorne** auf mindestens **50 cm** und **seitlich** auf mindestens **30 cm** über die Feuerungsöffnung hinaus erstrecken.

Eventuelle über dem Gerät angebrachte brennbare Gegenstände sind in angemessener Entfernung zu halten. Der Mindestabstand nach oben beträgt **70 cm** und seitlich im Strahlungsbereich der Herdplatte zu Hochschränken mind. **35 cm**.

Falls der Herd in eine Einbauküche integriert wird, ist der Übergang zum jeweils anschließenden Holzunterbauschrank über eine, vom Werk lieferbare Abstandsverbindung herzustellen. Diese thermischen Abstandsverbindungen sind mit den Herden EN-geprüft und erfüllt die baurechtlichen Anforderungen bezüglich des Brandschutzes.

Die Abstandsverbindung 55mm oder 110mm ist Herdrahmenbündig als fertiges Bauteil neben den Herd zu stellen und Höhenverstellbar.

2.4 Wahl der Anschlussrichtung

Im Brennstofflagerfach befinden sich der 120mm Anschlussstutzen mit Schrauben und ein Blinddeckel in Gerätefarbe.

Anschluss seitlich > 120mm Anschlussstutzen seitlich mit den beiliegenden Schrauben fest montieren

Anschluss hinten > seitlicher Abgang mit den beiliegenden farbigen Blinddeckel und den Schrauben dicht verschließen und den 120mm Anschlussstutzen auf der Geräterückseite, anstatt dem Verschlussdeckel fest montieren

Anschluss oben > seitlicher Abgang mit den beiliegenden farbigen Blinddeckel und den Schrauben dicht verschließen. Herdplatte abnehmen und Blinddeckel der Herdplatte demontieren. Den 120mm Anschlussstutzen von unten nach oben durch die Herdplatte stecken und mit den demontierten Schrauben wieder befestigen.

2.5 Schornsteinanschluss

Vor dem Anschluss des Herdes an den Schornstein sollte unbedingt der zuständige Bezirksschornsteinfeger konsultiert werden. Der Anschluss des Herdes an den Schornstein erfolgt durch die entsprechenden Verbindungsstücke nach DIN 1298, bzw. DIN EN 1856-2. Es ist darauf zu achten, dass der Anschlussstutzen am Schornstein nicht in den Abgasquerschnitt des Schornsteins hineinragt und entsprechend abgedichtet ist.

Generell ist hierfür die DIN 18160 und DIN EN 15287 zu beachten.

Damit Ihr Herd die gewünschte Wirkung erzielt, müssen Sie darauf achten, dass die Installation richtig durchgeführt wird und der Schornstein in einem einwandfreien Zustand ist.

Jedenfalls sollten Sie den vorhandenen Förderdruck des Schornsteins überprüfen lassen, bevor der Herd in Betrieb genommen wird.

Wenn zwei Feuerstätten in einer Etage an einem Schornstein (Mehrfachbelegung) installiert werden, so darf der Abstand zwischen den Anschlüssen nicht kleiner als **50 cm** sein.

Der Anschluss an einem Schornstein, dessen wirksame Höhe unter 4m, bei Mehrfachbelegung 5m liegt, sollte vermieden werden. Ausschlaggebend dazu ist die Berechnung nach EN 13384. An dem zum Anschluss des Ofens vorgesehenen Schornstein dürfen höchstens zwei bis drei weitere Feuerstätten angeschlossen sein.

Verbindungsstücke müssen nach DIN EN 1856-2 geprüft sein.

Das **Maß X** (Abstand zu brennbaren Baustoffen/Materialien) muss nach Angaben des Herstellers des Verbindungsstückes eingehalten werden.

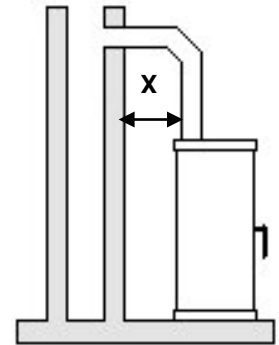


Bild 3

2.6 Behebung von Störungen

STÖRUNG	URSACHE	LÖSUNG
Geruchsbildung	Austrocknung der angewendeten Schutzfarbe. Verdampfung von Ölresten	Den Ofen entsprechend der Bedienungsanleitung mehrere Stunden in Kleinstellung betreiben, danach für mehrere Stunden auf maximaler Leistung heizen.
Zu geringe Wärmeabgabe	Geräteleistung zu klein gewählt.	Lassen Sie Ihren Wärmebedarf vom Fachmann kontrollieren.
	Zu geringer Schornsteinzug	Der erforderliche Schornsteinzug muss mindestens 12 Pa und darf <u>kurzzeitig</u> maximal 18 Pa betragen. Kontrollieren Sie Ihren Schornstein auf Dichtheit. Die Türen anderer an diesen Schornstein angeschlossener Feuerstätten dicht verschließen. Vor allem auf undichte Schornstein- bzw. Reinigungsverschlüsse achten. Eventuell mit senkrechter Anlaufstrecke anschließen.
	Zu langes und undichtes Abgasrohr	Die gesamten Abgasrohrverbindungen müssen gut abgedichtet sein und feuerfest isoliert werden.
	Undichtheiten an der Glas-/Heiz-/ Aschentür	Türen gut verschließen. Dichtung kontrollieren und eventuell Dichtschnur erneuern lassen.
	Verbrennung von zu feuchtem Holz	Nur gut getrocknetes Holz verwenden.

Tabelle 2

Maßnahmen bei Schornsteinbrand

Bei ungenügender Reinigung des Schornsteins, bei falschem Brennstoff (z. B. zu feuchtes Holz) oder falscher Verbrennungslufteinstellung kann es zu einem Schornsteinbrand kommen. Schließen sie in so einem Fall die Verbrennungsluft an der Feuerstätte und rufen Sie die Feuerwehr!

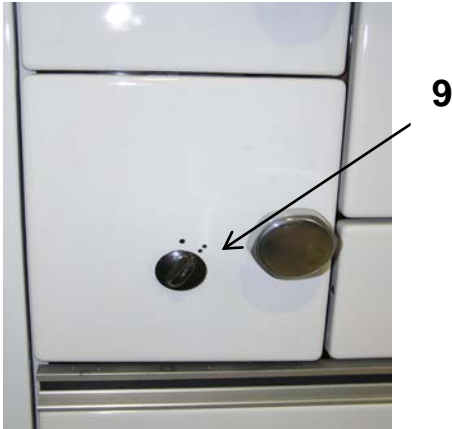
Niemals selbst versuchen mit Wasser zu löschen!

3. Bedienung

3.1 Bedienung der Türen

Zum öffnen der Türen ist ein geeigneter Schutzhandschuh zu verwenden.

3.2 Luftregulierung



Die Verbrennungsluft wird durch den Primärluftregler an der Aschentür (Bild 4, Position 9) reguliert. Das Zeichen an der Aschentür zeigt die Öffnungs- und Schließrichtung des Schiebers.

Zum Anzünden ist der Luftregler maximal zu öffnen.

Bemerkung:

Um eine Überhitzung des Herdes zu vermeiden, darf die Brennstoffaufgabe von 1,6 kg naturbelassenem Scheitholz pro Stunde, bei entsprechender Verbrennungslufteinstellung, nicht überschritten werden.

Bild 4

3.3 Anheizklappe



Die Betätigung der Anheizklappe erfolgt mit dem Knopf (Bild 5, Position 10) über der Backofentür. Sie dient zur Verkürzung der Rauchgaswege beim Anheizen. Die Anheizklappe nur in der Anheizphase öffnen. Eine im Heizbetrieb geöffnete Anheizklappe führt zur Überhitzung des Herdes und damit zu Schäden an den Herdteilen. Außerdem hat eine offene Anheizklappe erhöhten Brennstoffverbrauch zur Folge.

Bild 5

Knopf herausgezogen = Anheizklappe offen
Knopf hinein geschoben = Anheizklappe geschlossen

3.4 Backofentür

Bild 1, Position 6

Die Backofentür kann je nach Bedarf geöffnet werden:

Backofentür offen = höhere Wärmeabgabe zur Raumheizung
Backofentür geschlossen = geringere Wärmeabgabe zur Raumheizung

Die Backofentür kann zur Reinigung ohne Werkzeug ab- und eingebaut werden:

- Bratrohrtür leicht öffnen und am Griff vorsichtig nach oben ziehen
- Beim Wiedereinbau muss man die Scharniere mit den Daumen nach unten drücken und in die Öffnungen an der Backofenvorderseite, unter leichtem Druck und gleichzeitigem leichtem Ziehen der Tür, ganz einschieben.

Im Betrieb muss die Backofentür immer eingebaut sein.

Hinweis: Bevor die Backofentür geschlossen wird, muss der Anschlag an der Tür wieder nach unten gedrückt werden.

3.5 Brennstofflagerfach

Bild 1, Position 4

Im unteren Teil des Herdes befindet sich ein geräumiger Brennstoffwagen, der durch die Führungsschienen leicht zu öffnen ist. Es wird von Zeit zu Zeit das Schmieren der Führungsschienen empfohlen.

Achtung: Keine leicht entzündlichen Stoffe wie Papier, Lacke, Anzünder etc. lagern, Füllhöhe (=Seitenwandhöhe des Brennstoffwagens) beachten. Max. Beladungsgewicht 10 kg.

4. Inbetriebnahme

Vor der ersten Feuerung sind alle emaillierten Flächen mit einem weichen trockenen Lappen abzuwischen, damit die Bildung von Flecken verhindert wird.

Nachdem Sie sich mit der Bedienung des Herdes vertraut gemacht haben, kann nun die erste Inbetriebnahme erfolgen. Öffnen Sie während des ersten Heizens aber das Fenster, da der aufgetragene Korrosionsschutz für kurze Zeit eine zwar unangenehme aber unbedenkliche Rauch- bzw. Geruchsbildung entwickelt. Das ist völlig normal und verschwindet nach kurzer Zeit.

Bedenken Sie, dass einige Bauteile am Herd (Abgasrohr, Fülltür usw.) im Heizbetrieb heiß werden und eine Verbrennungsgefahr darstellen. Besonders bei Kleinkindern ist darauf zu achten, dass sie nicht in Gefahr geraten.

Die Abgaszüge während des Heizens nicht absperren, es besteht Verpuffungsgefahr.

4.1 Anheizen

- Den Knopf der Anheizklappe herausziehen (= Anheizklappe offen)
- Primärluftregler auf höchsten Lufteinlass öffnen (Bild 4, Position 9)
- Heiztür öffnen
- 2 kleine Holzscheite einlegen
- Holzwolle, Holzspäne oder Anzünder darauf legen
- Anzünden
- Heiztür schließen
- Holz lebhaft brennen lassen
- Nach Erreichen einer satten Grundglut den Knopf der Anheizklappe hinein schieben (= Anheizklappe geschlossen)

4.2 Brennstoff nachlegen

Nach der Bildung der Grundglut ist durch die Füllöffnung weiterer Brennstoff zuzugeben. Den Luftregler auf die entsprechende Markierung stellen.

Beim Nachlegen die Heiztür langsam öffnen. Damit vermeiden Sie ein Entweichen der Rauchgase in den Raum.

Die Nennwärmeleistung erreichen Sie bei Auflage folgender Brennstoffmenge und Einstellung:

Brennstoff	Auflage	Abbrandzeit	Primärlufteinstellung (Bild 4, Pos. 9)
Scheitholz	1,6 kg ca. 2 kurze Scheite	ca. 1,0 h	Stufe ½
Braunkohlenbriketts	2,7 kg	ca. 2,0 h	Stufe 3

Tabelle 3



Füllmengen / Anzünden:



Scheitholz bei Anzündvorgang kreuzschichten, Spanholz verwenden, Scheitholzlänge max. 33cm, Durchmesser Ø 5 - 12 cm, Rundlinge spalten, **max. 1,6 kg (1,6 kg/h)**

Holzbrickett nach DIN 51731 **max. 1,3 kg**, evtl. zerkleinern

Braunkohlebriкетt max. 2,7 kg, nur auf satte Grundglut auflegen

Achten Sie darauf, dass nie mehr Holz oder Braunkohlenbriкетt eingelegt wird, als für die Nennheizleistung notwendig ist.

Die oben genannte Brennstoffmenge sollte nicht überschritten werden, da es sonst zur Überhitzung des Herdes führen kann.

Es darf als Brennstoff nur naturbelassenes Scheitholz oder Braunkohlenbriкетt verwendet werden.

Das verwendete Holz muss trocken sein (Restfeuchte < 20%). Dies ist in der Regel der Fall, wenn es zwei Jahre trocken und gut belüftet gelagert wurde.

Feuchtes Holz besitzt einen geringen Heizwert und führt vermehrt zu Russablagerung in den Heizgaszügen und im Schornstein sowie zu erhöhten Emissionen.

Oberflächenbehandeltes Holz (lackiert, beschichtet, furniert, imprägniert), Pellets, Spanplattenholz, Abfälle jeder Art (Verpackungsmüll), Kunststoffe, Zeitungen, Gummi, Leder, Textilien, usw. dürfen nicht verfeuert werden. Das Verbrennen derartiger Stoffe belastet die Umwelt stark und ist vom Gesetzgeber verboten. Darüber hinaus können Schäden am Herd und Schornstein entstehen. In diesem Fall erlischt jegliche Garantiegewährleistung des Herstellers!

Bei ungünstigen Schornsteinzugverhältnissen kann es zu Störungen kommen, so dass die Rauchgase nicht völlig abgeführt werden. In diesem Fall sollte unbedingt ein Lockfeuer im Schornstein gemacht werden. Ist durch diese Maßnahme kein notwendiger Schornsteinzug herzustellen, so ist der Betrieb des Herdes aus Sicherheitsgründen nicht gestattet.

Hinweis: Eine bessere Ausnutzung des Brennstoffes und somit auch eine wirkungsvollere Raumerwärmung wird dadurch erreicht, dass die Backofentür leicht oder völlig geöffnet wird.

4.3 Kochen

4.3.1 Kochen im Sommer

Während der warmen Tage wird der Festbrennstoffherd hauptsächlich zum Kochen benutzt. Die Backofentür wird geschlossen gehalten.

4.3.2 Kochen im Winter

Während der kälteren Tage wird der Festbrennstoffherd hauptsächlich zur Raumerwärmung genutzt. Um schneller zu kochen, sollte man Weichholz einsetzen. Die Anheizklappe muss geschlossen und der Luftregler maximal geöffnet werden. Nach Beendigung des Kochens ist der Luftregler auf die am Gerät befindliche Markierung für den Nennwärmeleistungsbetrieb zu stellen.

4.4 Backen und Braten

Zum Backen oder Braten brauchen Sie eine gleichmäßig verteilte Wärme. Um diese Gleichmäßigkeit und eine genügend hohe Temperatur zu erreichen, muss das Backrohr bei geschlossener Anheizklappe dem jeweiligen Backgut entsprechend vorgeheizt werden (60 min.). Ist der Herd auf die gewünschte Temperatur hoch geheizt, schieben Sie das Back- bzw. Bratgut ein. Lassen Sie jedoch keine starke Vollglut entstehen, sondern legen Sie stets Brennstoff in kleinen Mengen nach. Hohe Kuchenformen auf das Backblech in die untere Einschubrinne des Backrohrs stellen. Kuchen in einer Form backen Sie am besten bei mäßiger Hitze.

Bei flachen Kuchen oder Kleingebäck können beide Einschubrinnen verwendet werden. Dabei empfiehlt sich eine etwas höhere Backrohrtemperatur.

Zum Braten brauchen Sie bedeutend höhere Temperaturen als zum Backen. Die Vorbereitungszeit (Vorheizen) ist dafür etwas länger und unbedingt erforderlich.

Nach halber Backzeit das Backblech herausziehen und das Backgut umgedreht wieder einschieben, somit erreicht Sie ein gleichmäßiges Braten und Backen.

4.5 Heizen in der Übergangszeit

Bei Außentemperaturen über 15°C besteht die Gefahr, dass auf Grund des geringen Förderdruckes des Schornsteins nur ein mäßiges Feuer entsteht. Dies hat eine vermehrte Russbildung in den Rauchkanälen des Herdes und im Schornstein zu Folge. Erhöhen Sie die Primärluftzufuhr, schüren Sie öfter und legen Sie häufiger kleinere Holzscheite nach, um die Russbildung in der Übergangszeit zu reduzieren.

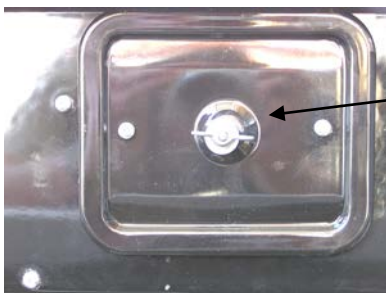
5. Wartung und Pflege

Regelmäßige Wartung und Pflege (mind. einmal jährlich) wie z.B. die Reinigung des Herdes, der Heizgaszüge, des Verbindungsstücks und des Schornsteins sind für die Betriebssicherheit, Wirtschaftlichkeit und Werterhaltung des Herdes besonders wichtig. Die Instandhaltung der emaillierten Flächen des Herdes wird nur in kaltem Zustand empfohlen. Emailteile mit klarem Wasser, weichem Lappen und in bestimmten Fällen auch mit Seifenschaum reinigen. Die Reinigungsintervalle hängen hauptsächlich vom eingesetzten Brennstoff, von den Betriebszeiten und von der Betriebsart ab.

Eine unnötige Staubbildung kann vermieden werden, wenn folgende Reihenfolge bei der Reinigung eingehalten wird:

- Herunternehmen der Kochplatte und gründliche Reinigung derselben im Freien
- Reinigung der Backrohroberseite, Beseitigung von Ruß und Ablagerungen auf und in den Heizgaszügen
- Kochplatte wieder auflegen
- Öffnen der Putztürblende unter der Backrohrtür und Entfernen des Putzdeckels (siehe 5.1, Reinigungsöffnung)
- Beseitigung von Ruß und Asche vom mittleren Blech
- Beseitigung von Ruß und Asche vom Herdboden
- Putzdeckel befestigen und Putztürblende wieder schließen

5.1 Reinigungsöffnung



11 Hinter der Putztürblende befindet sich der Putzdeckel (Bild 6, Position 11). Dieser ist mit einer Flügelmutter an der Herdfront befestigt und muss zum Reinigen der Heizgaszüge abgenommen werden. Vor dem Wiederanschauben ist die Dichtschnur am Putzdeckel auf Dichtheit zu kontrollieren und bei Bedarf auszuwechseln.

Bild 6

5.2 Pflege und Konservierung der Kochplatte

Im Gegensatz zu metallblanken Stahlplatten sind die lackierten Herdplatten nur mit einem weichen, handfeuchten Schwamm und etwas Spülmittel zu reinigen, leicht abzutrocknen und danach mit etwas säurefreiem Öl einzureiben.

Stärkere Anrostungen lassen sich notfalls nur mit einem Schleifpapier (80er bis 120er Korn) beseitigen und müssen nachlackiert werden.

Achten Sie darauf, dass die Dehnfugen der Kochplatte stets frei von Verkrustungen sind, um das Ausdehnen der Platte bei Wärmeeinwirkung zu ermöglichen. Eingebraunte Speisereste oder Schlackenteile in den Fugen können einen Verzug der Kochplatte verursachen.

Lassen Sie keine Kochtöpfe oder Pfannen auf der kalten Kochplatte stehen. Es kann zur Bildung von „Rosträndern“ kommen, die nur mit hohem Aufwand zu entfernen sind.

5.3 Beseitigung von Schlacke und Asche

Die Beseitigung der Asche erfolgt mit dem als Zubehör mitgelieferten Aschenschieber.

Dies geschieht am zweckmäßigsten vor jeder Brennstoffaufgabe. Die Aschenlade ist regelmäßig zu entleeren.

1- bis 2-mal wöchentlich ist der Rost zu reinigen. Sind die Luftschlitze durch Schlacke, Verkrustungen oder sonstige Verbrennungsrückstände stark verstopft, muss der Rost ganz herausgenommen und gesäubert werden.

Das Gerät nur mit ganz eingeschobenen Aschekasten betreiben.

5.4 Allgemeine Anmerkungen

Wenn die Empfehlungen der Aufstellungs- und Bedienungsanleitung eingehalten werden, stellt der Herd ein sicheres Haushaltgerät dar.

Alle etwaigen Mängel an Ihrem Herd können Sie durch unseren Kundendienst beseitigen lassen. Bei Beanstandungen hinsichtlich auftretender Fehler oder mangelhafter Funktionsfähigkeit wenden Sie sich an unsere Kundendienststellen. Diese sind auch bei der Beschaffung von Ersatzteilen (nur Original-Ersatzteile verwenden!) behilflich. Ersatzteile sollten nur von Fachkräften eingebaut werden!

Die gesamte Feuerungsanlage muss regelmäßig, mind. 1x jährlich von einem Fachmann überprüft werden.

6. Abmessungen

K 176 F/A 70

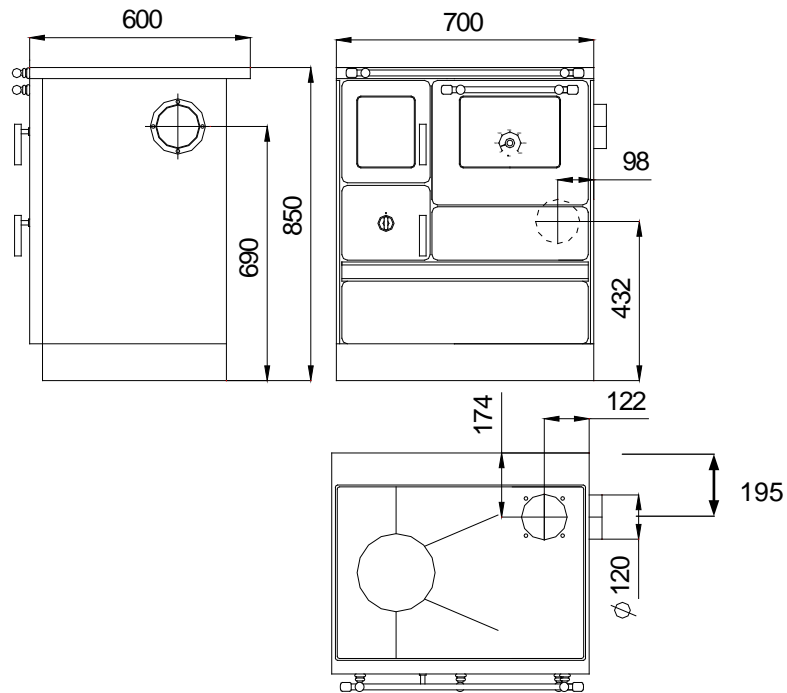


Bild 8

K 176 F/A 90*

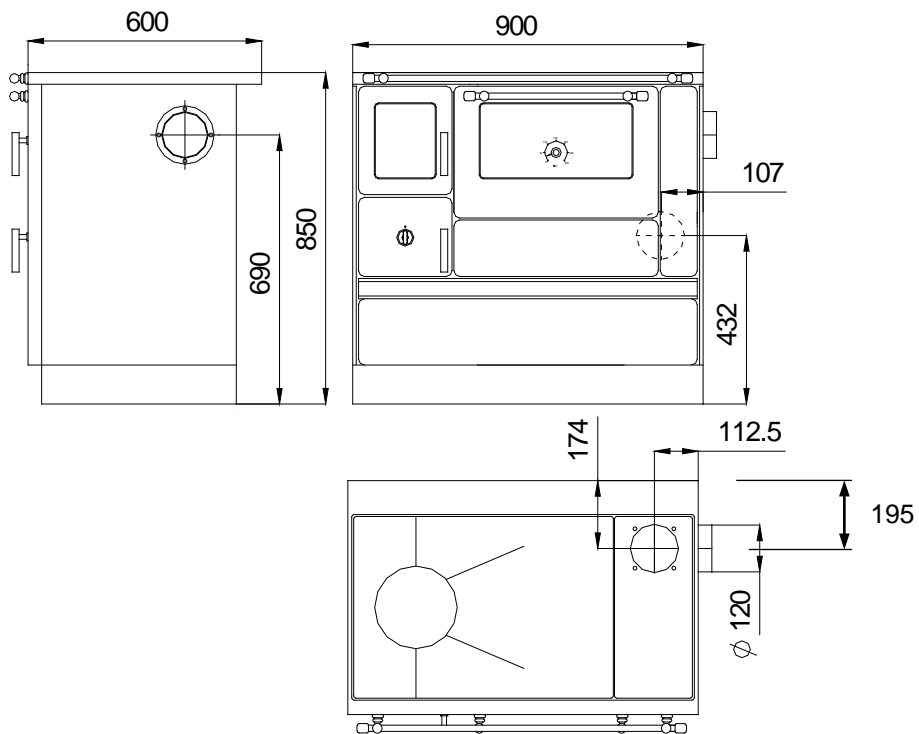


Bild 9

Änderungen, die dem technischen Fortschritt dienen und / oder einer Qualitätsverbesserung bewirken, behalten wir uns vor. Für Druckfehler und Änderungen nach Drucklegung können wir keine Haftung übernehmen.

Rhein-Ruhr Feuerstätten Prüfstelle • Im Lipperfeld 34 b • 46047 Oberhausen

- ❖ Anerkannte Prüfstelle nach den Landesbauordnungen, Kennziffer: NRW 15
- ❖ Anerkannte Prüfstelle im bauaufsichtlichen Zulassungsverfahren
- ❖ Anerkannte DIN CERTCO Prüfstelle, Kennziffer: PL139
- ❖ Anerkannte Prüfstelle nach dem Bauproduktengesetz, notified body number: 1625



Anlage a1 zum Prüfbericht Nr. RRF - 15 09 2100

Dauerbrandherd K 176 F/A und K 176 F/A 90 der Firma Wamsler Haus und Küchentechnik GmbH,
Gutenbergstraße 25, D-85748 Garching b. München

Anforderungen

der 2. Stufe der 1. BImSchV Deutschlands	Bezugssauerstoffgehalt	Grenzwert	Brennstoff	Anforderungen
Staubgehalt	13%	40 mg/Nm ³	Buchenscheitholz Braunkohlenbriketts	erfüllt
CO-Gehalt der Abgase	13%	1500 mg/Nm ³		
Wirkungsgrad min.	/	70 %		

der Münchner Brennstoffverordnung	Bezugssauerstoffgehalt	Grenzwert	Brennstoff	Anforderungen
Staubgehalt	13%	40 mg/Nm ³	Buchenscheitholz Braunkohlenbriketts	erfüllt
CO-Gehalt der Abgase	13%	1500 mg/Nm ³		
NO _x -Gehalt der Abgase	13%	200 mg/Nm ³		
Wirkungsgrad min.	/	70 %		

der Regensburger Brennstoffverordnung	Bezugssauerstoffgehalt	Grenzwert	Brennstoff	Anforderungen
Staubgehalt	13%	75 mg/Nm ³	Buchenscheitholz Braunkohlenbriketts	erfüllt
CO-Gehalt der Abgase	13%	1500 mg/Nm ³		
NO _x -Gehalt der Abgase	13%	200 mg/Nm ³		

der Aachener Festbrennstoff-Verordnung	Bezugssauerstoffgehalt	Grenzwert	Brennstoff	Anforderungen
Staubgehalt	13%	40 mg/Nm ³	Buchenscheitholz Braunkohlenbriketts	erfüllt
CO-Gehalt der Abgase	13%	1250 mg/Nm ³		

des Art. 15a B-VG Österreichs	Bezugssauerstoffgehalt	Grenzwert	Brennstoffe	Anforderungen
Staubgehalt	/	60 mg/MJ	Buchenscheitholz	erfüllt
CO-Gehalt der Abgase	/	1100 mg/MJ		
NO _x -Gehalt der Abgase	/	150 mg/MJ		
Wirkungsgrad min.	/	70 %		
OGC-Gehalt der Abgase	/	80 mg/MJ		

der Luftreinhalte-Verordnung der Schweiz	Bezugssauerstoffgehalt	Grenzwert	Brennstoffe	Anforderungen
Staubgehalt	13%	90 mg/Nm ³	Buchenscheitholz	erfüllt
CO-Gehalt der Abgase	13%	3000 mg/Nm ³		
Staubgehalt	7%	90 mg/Nm ³	Braunkohlenbriketts	erfüllt
CO-Gehalt der Abgase	7%	3000 mg/Nm ³		





Rhein-Ruhr Feuerstätten Prüfstelle • Am Technologiepark 1 • 45307 Essen

- ❖ Anerkannte Prüfstelle nach den Landesbauordnungen, Kennziffer: NRW 15
- ❖ Anerkannte Prüfstelle im bauaufsichtlichen Zulassungsverfahren
- ❖ Anerkannte DIN CERTCO Prüfstelle, Kennziffer: PL139
- ❖ Anerkannte Prüfstelle nach dem Bauproduktengesetz, notified body number: 1625

Prüfgutachten Nr. RRF – 15 09 2100

Art der Prüfung	Prüfung nach DIN EN 12815 sowie den Anforderungen der BStV der Städte München und Regensburg, der Ergänzung nach Art. 15a B-VG, der Luftreinhalte-Verordnung der Schweiz und den zukünftigen Anforderungen der 1. und 2. Stufe der BImSchV.
Gegenstand der Prüfung:	Herd K 176 F/A 70, K 176 F/A 90 (Dauerbrandfeuerstätte)
Bauart / Bezeichnung:	Bezeichnung A1 (Die Mehrfachbelegung des Schornsteins ist zulässig)
Auftraggeber:	Wamsler Haus- und Küchentechnik GmbH, Gutenbergstraße 25, 85748 Garching b. München
Nennwärmeleistung:	5,0 kW
Kurzbeschreibung des Prüfgegenstandes	Herd (Serienmodell) mit Brennstoffeinschubfach und Backraum, Kochfeld aus Gusseisen, Füllfeuerung, Verbrennungsluftzuführung als Primär- und Sekundärluft sowie Umstellung für Koch- und Backbetrieb. Wahlweise mit dem Einbau der Abstandsleisten 55 mm für seitlichen Abstand.
Prüfergebnis:	<p>Der CO-Gehalt der Abgase o. g. Feuerstätte beträgt bei Nennwärmeleistung unter den Prüfbedingungen der DIN EN 13240 mit dem Prüfbrennstoff Scheitholz 0,10 Vol.-%, bezogen auf 13 % O₂ (entspricht 1250 mg/m³).</p> <p>Die staubförmigen Emissionen im Abgas betragen unter o. g. Bedingungen 27 mg/m³, der NO_x-Gehalt 123 mg/m³, der C_nH_m-Gehalt 56 mg/m³, bei Scheitholz auf 13 % O₂ bezogen.</p> <p>Der Wirkungsgrad beträgt unter o. g. Bedingungen 79,3 %.</p>

Der Leiter der Prüfstelle

Dr. Lücker
Essen, 24.07.2009

Wir übernehmen Garantieverpflichtungen nur für solche Geräte, die nachweislich von einem zugelassenen Installateur bzw. anerkannten Fachmann angeschlossen und einreguliert worden sind.

Mängelrüge:

Beanstandungen an der gelieferten Ware wegen offensichtlicher Mängel haben spätestens innerhalb von 14 Tagen nach Empfang der Ware schriftlich zu erfolgen. Soweit bis jetzt verarbeitetes Rohmaterial nicht mehr zu beschaffen ist, sind wir berechtigt, Austauschstoffe zu verwenden. Der Kunde ist nicht berechtigt, wegen eines Mangels einen im Verhältnis zum Mangel unangemessenen Teil des Kaufpreises zurückzubehalten. Tut er dies dennoch, verliert er seinen Garantieanspruch.

Garantiebedingungen

Jeder Käufer eines Neugerätes hat Anspruch auf Garantie in Deutschland. Im Ausland gilt die von der jeweiligen Auslandsvertretung herausgegebene Garantie. Der Garantieanspruch ist durch Rechnung, Liefer- und Garantieschein nachzuweisen und ist nicht übertragbar. Die Garantiezeit läuft ab dem Datum des Kaufbeleges. Hält der Kunde wegen eines Mangels einen im Verhältnis zum Mangel unangemessenen Teil des Kaufpreises zurück, verliert er seinen Garantieanspruch

1. Wir beseitigen innerhalb der Garantiezeit alle Funktionsfehler, die nachweisbar auf mangelhafte Ausführung oder Materialfehler zurückzuführen sind. Eine Garantiepflicht entsteht nicht durch geringfügige Abweichungen von der Soll-Beschaffenheit, die für den Betrieb des Gerätes nicht von Bedeutung sind, sowie bei Schäden durch anomale Umweltbedingungen.
2. Schäden, die durch Nichtbeachtung der Bedienungsanleitung bzw. Einbauvorschriften, durch Anschluss an ungeeignete Kamine oder bauliche Beeinflussung bzw. falsche Netzspannung entstehen, sind von der Garantie ausgenommen. Die Garantie erlischt, wenn ohne unsere besondere schriftliche Genehmigung von nicht ermächtigten Personen Arbeiten vorgenommen oder Ersatzteile fremder Herkunft verwendet werden. Mängel, die durch falsche Einregulierungs- und Umstellarbeiten an Gasverbrauchseinrichtungen durch Dritte entstehen, fallen nicht unter diese Garantie.
3. Die Behebung der von uns anerkannten Fehler erfolgt in der Weise, dass die fehlerhaften Teile nach unserer Wahl so schnell wie möglich unentgeltlich instandgesetzt oder durch einwandfreie Teile ersetzt werden. Ersetzte Teile gehen in unser Eigentum über. Die für die Reparatur erforderlichen Ersatzteile und die anfallende Arbeitszeit werden nicht berechnet. Soweit bis jetzt verarbeitetes Rohmaterial nicht mehr zu beschaffen ist, sind wir berechtigt, Austauschstoffe zu verwenden.
4. Nebenkosten berechnen wir in den ersten 12 Monaten ab Kaufdatum nicht. Danach wird eine Anfahrtspauschale und eventuell anfallende Kosten für den Hin- und Rücktransport der Geräte zur Kundendienstwerkstätte oder in unser Werk in Rechnung gestellt. Die zur Nachbesserung erforderlichen Aufwendungen, die sich deswegen erhöhen, weil die gekaufte Sache nach der Lieferung an einen anderen Ort als den Wohnsitz oder die gewerbliche Niederlassung des Empfängers verbracht worden ist, gehen jedoch zu Lasten des Empfängers, es sei denn, das Verbringen entspricht dem bestimmungsgemäßen Gebrauch der Sache.
5. Die Garantiefrist wird durch die Instandsetzung oder Ersatzlieferung weder erneuert, noch verlängert. Die Garantiefrist für später eingebaute Teile endet mit der Geräteggarantie.
6. Bei Fehlschlägen der Nachbesserung sind wir bereit, auf Wunsch des Käufers bis 6 Monate ab Lieferdatum des zunächst gelieferten Kaufgegenstandes kostenfrei Ersatz zu liefern, den Kaufpreis herabzusetzen oder den Kaufgegenstand zurückzunehmen. Letzteres gilt nicht, wenn eine Bauleistung Gegenstand der Gewährleistung ist.
7. Andere Ansprüche als die hier erwähnten sind ausgeschlossen. Dies gilt insbesondere für den Ersatz außerhalb des Gerätes entstandener Schäden. Hiervon ausgenommen sind Schäden aus der Verletzung des Lebens, des Körpers oder der Gesundheit, wenn wir die Pflichtverletzung zu vertreten haben und sonstige Schäden, die auf unserer vorsätzlichen oder grob fahrlässigen Pflichtverletzung beruhen. Einer Pflichtverletzung durch uns steht die unserer gesetzlichen Vertreter oder Erfüllungsgehilfen gleich. Unberührt bleiben die Fälle, in denen zwingend gehaftet wird, wie zum Beispiel nach dem Produkthaftungsgesetz oder gegebenenfalls bei Verletzung wesentlicher Vertragspflichten. Im Falle einer etwaig zwingenden Haftung wegen der Verletzung wesentlicher Vertragspflichten ist die Haftung auf den vertragstypischen, vorhersehbaren Schaden begrenzt. Die Verjährungsfrist für die Schadenersatzansprüche beträgt ein Jahr.
8. Die Garantie wird zusätzlich zu den Ansprüchen des Kunden gegen seinen Händler aus dem Kaufvertrag gewährt. Bei Lieferung von Geräten oder Teilen, die wir nicht herstellen, haften wir nur im Rahmen der gesetzlichen Vorschriften und in dem Umfang, in welchem unsere Unterlieferanten die Gewähr für ihre Fabrikate uns gegenüber übernehmen.

Sollte Ihr Gerät trotz richtiger Bedienung und einwandfreiem Anschluss nicht zu Ihrer Zufriedenheit arbeiten, melden Sie das bitte dem Kundendienst.

Transportschäden werden nur dann anerkannt und beseitigt, wenn eine Schadensaufnahme des Spediteurs oder eine bahnamtliche Bescheinigung vorliegt, oder wenn unverzüglich glaubhaft nachgewiesen wird, dass die Verursachung bei WAMSLER liegt.

Auch nach Beendigung der Garantiezeit steht Ihnen unsere Kundendienstorganisation auf Wunsch gerne zur Verfügung.

Garantiekarte

Gemäß den umseitigen Bedingungen leisten wir folgende Garantie:

2 Jahre Gerätegarantie allgemein

für die einwandfreie Funktion der Geräte.

Schäden an Glas, Ceran, Emaille, Speckstein, Keramik und Lack werden nur dann von unserer Garantie erfasst, wenn sie innerhalb von 14 Tagen nach Lieferdatum der Geräte unserem Kundendienst gemeldet werden.

Störungen, die aufgrund von Verschmutzung, fehlerhaftem Anschluss, falscher Bedienung oder durch falsche Einregulierungs- und Umstellarbeiten an Gasverbrauchseinrichtungen durch Dritte entstehen, fallen nicht unter die Garantie.

Für Kohle-Holz-Herde, Kaminöfen und Pelletöfen

3 Jahre für Kesseleinsätze von Zentralheizungsherden. Von der Garantie ausgenommen sind Kesseleinsätze, die in offenen Anlagen mit Buntmetallbauteilen betrieben werden.

6 Monate für Bauteile, die der direkten Feuerung ausgesetzt sind, u. a. Schamottesteine, Abgasumlenkung, Vermiculite-Platten, Rost und Rostlager, alle beweglichen Komponenten und Verschleißteile wie Griffe, Knöpfe, Zündelemente, Zündsicherungskomponenten, Thermoelement oder Magneteinsatz. Für Haarrisse an Ausmauerungsbauteilen wird keine Garantie anerkannt.

Für Ölheizgeräte

6 Monate für alle Verschleißteile wie Brennringe, Bedienungselemente, Ölfilter etc.

Störungen, die aufgrund von fehlerhafter Bedienung, Verschmutzung, zu kaltem Heizöl oder mangelhaftem Kaminförderdruck auftreten, sind von der Garantie ausgeschlossen.

Für Gas- und Elektroherde

6 Monate für alle Verschleißteile wie Brennerdeckel, Bedienknebel, Gitterroste, Backbleche, Zündelemente und Zündsicherungskomponenten, Thermoelement, Magneteinsatz.

Änderungen, die dem technischen Fortschritt dienen und / oder eine Qualitätsverbesserung bewirken, behalten wir uns vor. Für Druckfehler und Änderungen nach Drucklegung können wir keine Haftung übernehmen.

F Instructions de montage et de service



Cuisinière à combustibles solides

K 176 F/A 70

Sommaire

Consignes de sécurité	23
Points importants à observer avant l'utilisation	25
1. Caractéristiques techniques	26
1.1 Structure de l'appareil	26
2. Installation de la cuisinière	28
2.1 Règlements	28
2.2 Pièce où la cuisinière est installée	28
2.3 Distances de sécurité	29
2.4 Raccordement à la cheminée	29
2.5 Causes de perturbations, suppression des causes de perturbations	30
3 Réglage de l'alimentation en air	31
3.1 Air primaire	31
3.2 Volet de réchauffement	31
3.3 Porte du four	31
3.4 Compartiment à combustible	32
4. Mise en service de la cuisinière	32
4.1 Chauffer	32
4.2 Ajouter du combustible	32
4.3 Faire la cuisine	33
4.3.1 Faire la cuisine en été	33
4.3.2 Faire la cuisine en hiver	33
4.4 Cuire au four et rôtir	33
4.5 Chauffer pendant les périodes intermédiaires	34
5. Entretien et maintenance de la cuisinière	34
5.1 Ouvertures de nettoyage	34
5.2 Entretien de la plaque de cuisson	34
5.3 Elimination des scories et de la cendre	35
5.4 Remarques générales	35
6. Dimensions pour le raccordement de la cuisinière	36
Conditions de garantie	37
Carte de garantie	38

Consignes de sécurité

1. Les appareils ont été contrôlés selon les normes EN 13240 ou EN 12815 (Plaque signalétique).
2. Pour la mise en place des appareils et le raccordement aux cheminées d'évacuation de gaz, on devra observer les exigences des énoncées par les directives concernant les appareils de chauffage ainsi que les normes DIN 4705, EN 13384, DIN 18160, EN 1856-2 et EN 15287. Pour que votre appareil puisse fonctionner correctement, il est nécessaire que la cheminée à laquelle vous voulez raccorder l'appareil fonctionne aussi impeccablement.
3. Avant la première mise en service et avant de brancher l'appareil à la cheminée, lire les instructions de service avec soin et informer le ramoneur responsable de votre circonscription.
4. Lors de l'installation des appareils, nous recommandons de porter des gants de coton propre pour éviter des empreintes qui sont ensuite difficiles à supprimer.
5. Afin d'éviter toute pollution de l'air et d'assurer le bon fonctionnement de votre appareil vous ne devez pas dépasser la charge maximale de combustible indiquée dans les instructions de service et les portes de l'appareil doivent être fermées. Dans le cas contraire, vous vous exposez à un risque de surchauffe qui peut endommager l'appareil. Des dommages de ce genre ne sont pas couverts par la garantie.
6. Les portes de l'appareil doivent toujours rester fermées pendant le fonctionnement.
7. Les combustibles autorisés sont :
Des bûches naturelles (jusqu'à une longueur maximale de 33 cm)
Des briquettes de lignite (Cf. : combustibles autorisés dans les instructions de service)
8. N'utilisez aucun liquide destiné à faciliter l'allumage. Pour allumer le feu, on devrait utiliser des allume-feu spéciaux ou de la fibre de bois.
9. Il est strictement interdit d'utiliser comme combustibles, des déchets, des détritrus, des écorces, du bois humide ou traité avec un produit de conservation, du papier, du carton, etc.
10. Lors du premier feu, il est possible que des fumées et des odeurs désagréables se dégagent. Il est impératif de veiller à ce que la pièce soit bien aérée (Portes et fenêtre ouvertes) et de chauffer, au moins une heure, à la puissance calorifique nominale maximale. Si, durant la première procédure de chauffage, la température maximale n'est pas atteinte, il est possible que de tels dégagements se reproduisent à l'avenir.
11. Les éléments de commande et les dispositifs de réglage devront être ajustés conformément aux instructions de service. Lorsque l'appareil est chaud, veuillez utiliser les outils appropriés ou des gants de protection.
12. En ouvrant la porte de chargement, il peut arriver que de la fumée se dégage, dans le cas d'une fausse manœuvre ou si le tirage de la cheminée est insuffisant. On doit impérativement veiller à ce que la porte de chargement soit toujours ouverte lentement ; tout d'abord, elle devra être légèrement entrouverte. Elle ne sera complètement ouverte qu'au bout de quelques secondes. Par ailleurs, avant d'ouvrir la porte de chargement pour remettre du bois ou du charbon, il ne doit y avoir que des braises dans la chambre de combustion, c'est à dire que des flammes ne se forment plus.
13. Pendant le chauffage toutes les surfaces, et en particulier, les vitres de l'appareil de chauffage les poignées et les dispositifs de commande peuvent devenir très chauds. Attirez l'attention des tout petits, des jeunes enfants ainsi que des personnes âgées et des handicapés sur ces risques et faites en sorte qu'ils se tiennent éloignés du foyer pendant le chauffage. Pour la commande ou les chargements du chauffage, utilisez le gant de protection ou les outils qui font partie du détail de la livraison. Les enfants et les jeunes de moins

de 16 ans ne peuvent commander ou charger la cuisinière sans qu'un adulte responsable ne soit présent.

14. On devra veiller à ce que le bac à cendres soit toujours poussé jusqu'à la butée et on veillera à ce qu'aucune cendre chaude ne soit jetée (danger d'incendie).
15. Pendant les périodes d'intersaison, il peut arriver que le tirage soit perturbé de sorte que les gaz et les fumées dégagés ne sont pas entièrement évacués. L'appareil de chauffage ne doit être alors rempli que d'une quantité réduite de combustible, de préférence des copeaux ou de la fibre de bois, et devra être allumé sous contrôle pour stabiliser tout d'abord le tirage. La grille doit rester propre.
16. Après chaque période de chauffage, il convient de faire contrôler les appareils par un technicien spécialisé. De même, les conduits de fumées et les tuyaux de cheminée devront être nettoyés à fond.
17. S'il est nécessaire de procéder à des réparations ou à des remplacements, adressez-vous à temps à votre commerçant spécialisé en indiquant exactement le numéro de référence et le numéro de fabrication. On ne peut utiliser que des pièces originales de WAMSLER.
18. Les travaux, tels que, en particulier, l'installation, le montage, la première mise en service, les travaux de maintenance ainsi que les réparations ne pourront être effectués que par une entreprise spécialisée (chauffagiste et fumistes) disposant d'un personnel qualifié en la matière. Dans le cas d'interventions incorrectes, les garanties y compris aussi la garantie accordée pour tout défaut de matière et vice fabrication seront annulées.
19. Comme la cuisinière à combustibles solides prend l'air dont elle a besoin de la pièce où elle est installée, on veillera à ce que suffisamment d'air puisse être amené par les portes ouvrant sur l'extérieur ou par les fenêtres. On peut partir du principe que cette alimentation en air est garantie par un volume de 4 m³ par KW de puissance calorifique nominale. Si le volume est inférieur, il est possible d'assurer une alimentation en air de combustion correcte en reliant plusieurs pièces grâce à des ouvertures d'aération (au moins 150 cm²).
20. On veillera à maintenir les distances de l'appareil à l'avant, à l'arrière et sur les côtés par rapport à des éléments de construction inflammables. Vous trouverez ces distances dans les instructions de service ou sur la plaque signalétique.
21. Le foyer ne doit pas être modifié.
22. Le raccordement à une cheminée dont la hauteur efficace est inférieure à 4 mètres, et dans le cas de plusieurs appareils, à 5 mètres, n'est pas autorisé. Sur la cheminée à laquelle est raccordée la cuisinière, seulement deux foyers supplémentaires – au plus – peuvent être encore raccordés.
23. Dans le cas d'un feu de cheminée, fermez toutes les ouvertures de l'appareil et avertissez immédiatement les pompiers. N'essayez, en aucun cas, d'éteindre l'incendie vous-même. Ensuite la cheminée devra être contrôlée par un spécialiste.
24. Par leur nature, les combustibles solides produisent de la suie, il n'est jamais exclu que la vitre de la porte de chargement ne se salisse. Un tel dépôt de suie ne saurait constituer un sujet de réclamation.
25. La stéatite et le grès sont des pierres naturelles, c'est pourquoi des écarts ou des transformations de la couleur sont normaux et ne sauraient pas, non plus, constituer un sujet de réclamation.

Points importants à observer avant l'utilisation

- Utilisez seulement les combustibles recommandés. En ce concerne les combustibles autorisés, on devra observer les règlements énoncés par **la loi fédérale sur la protection contre les émissions**.
- La pression de transport de la cheminée devrait s'élever 12 Pa pour une charge de fonctionnement normale. Si la pression de transport est supérieure à 15 Pa, il est nécessaire de monter un papillon.
- Dans le compartiment à combustibles, on ne devra pas conserver des matériaux facilement inflammables (du papier, des peintures, etc.). La hauteur de remplissage ne doit pas dépasser la hauteur des parois latérales.
- La chambre de combustion et la porte d'accès au bac de cendre devront toujours être fermées (excepté au moment de l'allumage, du chargement en combustible et de l'enlèvement des cendres) pour éviter les dégagements de fumées et les surchauffes.

1. Caractéristiques techniques

1.1 Structure de l'appareil

Cuisinière à combustibles solides K 176 F/A 70



Illustration 1a

1. Porte de chargement / porte de la chambre de chauffe
2. Porte du bac à cendres
3. Réglage de l'air de combustion
4. Compartiment à combustible
5. Raccordement de la conduite de fumée latéral
6. Porte du four à double vitrage
7. Couvercle de protection de l'orifice de nettoyage (isolé)

Cuisinière à combustibles solides K 176 F/A 90*



Illustration 1b

1. Porte de chargement / porte de la chambre de chauffe
2. Porte du bac à cendres
3. Réglage de l'air de combustion
4. Compartiment à combustible
5. Raccordement de la conduite de fumée latéral
6. Porte du four à double vitrage
8. Couvercle de protection de l'orifice de nettoyage (isolé)

1.2 Caractéristiques techniques

		K 176 F/A 70	K 176 F/A 90*
Puissance calorifique nominale	kW	5,0	
Débit massique des gaz rejetés	g/s	5,4 / 6,4 pour le bois de chauffage / lignite	
Température des gaz d'échappement	°C	290 / 325 pour le bois de chauffage / lignite	
Pression de transport nécessaire	Pa	12	
Teneur de CO2	%	8,10 / 7,80 pour le bois de chauffage / lignite	
Dimensions de la cuisinière (Largeur x longueur x hauteur)	mm	700 x 600 x 850	900 x 600 x 850
Dimensions du four (Largeur x longueur x hauteur)	mm	330 x 440 x 260	470 x 450 x 260
Diamètre de la buse d'évacuation de fumée	mm	120	
Hauteur du sol au centre du raccordement de la conduite de fumée	mm à l'arrière	432	
	mm latéralement	690	
Poids	kg	126,5	146
Aptitude à être branchée sur une cheminée où sont déjà branchés d'autres appareils		multiple	
Teneur en poussière (en fonction de 13% d'oxygène)	mg/m ³	< 40	< 40

Tableau 1

2. Installation de la cuisinière

2.1 Règlements

Pour la mise en place des appareils et le raccordement aux cheminées d'évacuation des gaz on devra observer les exigences des énoncées par les directives concernant les appareils de chauffage ainsi que les normes DIN 4705, EN 13384, DIN 18160, EN 1856-2 et EN 15287. Pour que votre appareil puisse fonctionner correctement, il est nécessaire que la cheminée à laquelle vous voulez raccorder l'appareil fonctionne aussi impeccablement.

La mise en place de la cuisinière devra être effectuée par un spécialiste. Le raccordement de la cuisinière à la cheminée peut se faire par le côté, par l'arrière, par le haut à gauche ou par le haut à droite. Selon que vous vous serez décidé pour une cuisinière à buse d'évacuation placée à droite ou à gauche.

Veillez à ce que la cuisinière soit installée à l'horizontale et présente la plus grande stabilité.

2.2 Pièce où la cuisinière est installée

Comme la cuisinière prend l'air dont elle a besoin dans la pièce où elle est installée, on veillera à ce que suffisamment d'air puisse être amené par les portes ouvrant sur l'extérieur ou les fe-

nêtres. De plus, on devra s'assurer qu'il existe un rapport entre l'espace disponible et la puissance calorifique d'au moins 4 m^3 pour chaque kW de puissance calorifique nominale. Pour la cuisinière en question, cela signifie que la pièce où elle est montée doit avoir au moins une grandeur de 20 m^3 . Si le volume est inférieur, il est possible d'assurer une alimentation en air de combustion correcte en reliant plusieurs pièces grâce à des ouvertures d'aération (La section des ouvertures devra avoir une surface d'au moins 150 cm^2).

2.3 Distances de sécurité

On devra s'assurer qu'une distance de sécurité suffisante de la cuisinière par rapport à des objets inflammables soit observée (Revêtements en bois, meubles, rideaux etc.).

Les parois situées derrière l'appareil ne devront pas revêtues de matériaux de construction inflammables, si la distance est inférieure à **15 cm**. La distance latérale par rapport à des matériaux de construction inflammables ou des meubles en bois ou en matières synthétiques devra être d'au moins de **20 cm du côté du four** et de **30 du côté de la chambre de combustion**. Aucun matériau inflammable ou sensible à la chaleur ne devra se trouver devant la cuisinière, dans la zone de rayonnement, jusqu'à une distance de **80 cm** du foyer. Devant l'ouverture de la chambre de chauffe, les planchers de matériaux combustibles devront être protégés par une plaque de matériau ininflammable. La plaque devra dépasser l'ouverture de la chambre de combustion d'au moins **50 cm** à l'avant et d'au moins **30 cm** sur les côtés.

Lorsqu'une plaque de cuisson en acier est utilisée, aucune construction ne doit se trouver au-dessus du poêle!

2.4 Raccordement à la cheminée

Avant de raccorder la cuisinière à la cheminée, il est absolument indispensable de consulter le ramoneur responsable de la circonscription. Le raccordement de la cuisinière à la cheminée sera effectué à partir d'une pièce de raccordement conforme à la norme DIN 1298 et EN 1856-2. On veillera à ce que le tube de raccordement ne pénètre pas dans la section d'évacuation des fumées de la cheminée et soit étanchéifié selon les règles en usage en la matière.

En général on devra observer sur ces points les normes DIN 18160 et EN 15287.

Pour le dimensionnement de la cheminée, la norme EN 13384 devra être respectée.

Pour que votre cuisinière fonctionne comme souhaité, vous devez veiller à ce que l'installation soit effectuée correctement et à ce que l'état de la cheminée soit impeccable.

Dans tous les cas, vous devriez faire contrôler la pression de transport de la cheminée avant de mettre la cuisinière en service.

Si deux foyers sont raccordés à une cheminée au même étage (occupation de la cheminée par plusieurs appareils), la distance entre les orifices de raccordement ne devra pas être inférieure à 50 cm.

Il est interdit de raccorder la cuisinière à une cheminée dont la hauteur efficace est inférieure à 4 mètres. Si plusieurs appareils sont raccordés à la cheminée, la hauteur efficace devra alors atteindre au moins 5 mètres.

Les éléments de la conduite d'évacuation de fumée doivent être contrôlés selon la norme EN 1856-2.

La **mesure X** (la distance par rapport aux matériaux de construction) indiquée par le fabricant des tuyaux d'évacuation de fumée devra être respectée impérativement.

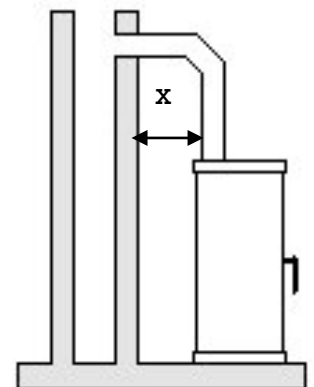


Illustration 2

2.5 Causes de perturbations, suppression des causes de perturbations

Type de perturbation	Cause possible	Suppression des causes de perturbation
Dégagement d'odeurs	Séchage de la peinture de protection utilisée Evaporation de restes d'huiles	Faire fonctionner la cuisinière à bas régime pendant plusieurs heures conformément aux instructions de service. Ensuite, faire fonctionner la cuisinière à puissance maximale pendant plusieurs heures.
Puissance calorifique trop réduite	<ul style="list-style-type: none"> • La puissance de l'appareil choisi est trop faible • Le tirage de la cheminée est insuffisant • La conduite d'évacuation des fumées est trop longue et n'est pas étanche • La porte vitrée, la porte de la chambre de chauffe ou du bac de cendre ne sont pas étanches • Le bois utilisé est trop humide. 	<ul style="list-style-type: none"> • Faites contrôler votre besoin de chaleur par un spécialiste • Le tirage nécessaire de la cheminée doit être au moins de 12 Pa et ne doit pas dépasser 18 Pa à court terme. Contrôlez l'étanchéité de votre cheminée. Fermer correctement les portes des autres appareils branchés sur cette cheminée. S'assurer surtout que les plaques de recouvrement des ouvertures de nettoyage des cheminées sont bien étanches. Raccorder si nécessaire la cuisinière avec des conduites d'évacuation de fumée à la verticale. • L'ensemble des conduites d'évacuation de fumée doit être étanche, les joints doivent résister au feu. • Contrôler les joints, fermer les portes correctement. Remplacer les joints à cordon, si nécessaire • N'utiliser que du bois de chauffage bien sec.

Tableau 2

Mesures à prendre dans le cas d'un feu de cheminée

Lorsque la cheminée n'a pas été suffisamment nettoyée, ou lorsqu'on emploie un combustible inapproprié (du bois humide, par exemple) ou bien lorsque l'air de combustion est mal réglé, un feu de cheminée peut se produire. Dans un tel cas, fermez l'air de combustion du foyer et appelez les pompiers.

N'essayez jamais d'éteindre vous-même le feu avec de l'eau !

3 Réglage de l'alimentation en air

3.1 Air primaire

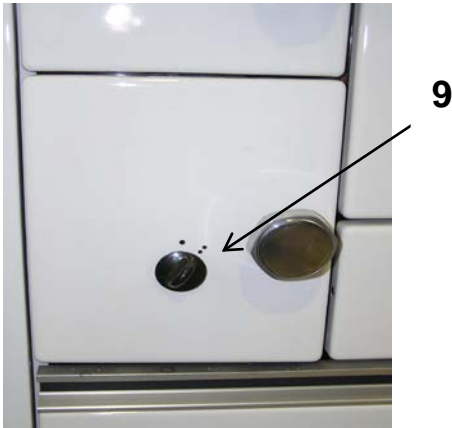


Illustration 3

L'air de combustion est réglé à partir du dispositif de réglage de l'air primaire placé sur la porte du bac à cendres (Illustration 3, position 9). La marque placée sur la porte du bac à cendres montre la direction d'ouverture et de fermeture du tiroir.

Pour l'allumage, on devra ouvrir le réglage de la fumée au maximum.

Remarque :

Pour éviter une surchauffe de la cuisinière, on ne devra pas dépasser la charge maximale de combustible qui s'élève à 1,6 kilos de bois naturel à l'heure et régler l'air de combustion en conséquence.

3.2 Volet de réchauffement



Illustration 4

Le volet de réchauffement est actionné à partir du bouton (Illustration 4, position 10) placé au-dessus de la porte du four. Il sert à raccourcir le cheminement des fumées pendant la phase de chauffage. N'ouvrir le volet de réchauffement que pendant la phase de réchauffement. Si le volet de réchauffement reste ouvert pendant le fonctionnement normal, la cuisinière risque de surchauffer et des pièces peuvent alors subir des dommages. Par ailleurs, la consommation de combustible augmente.

Tirer le bouton vers l'extérieur = Ouvrir le volet de réchauffement
 Pousser le bouton vers l'intérieur = Fermer le volet de réchauffement

3.3 Porte du four

Illustration 1, position 6

La porte du four peut-être ouverte en cas de besoin :

Porte du four ouverte : Dégagement de chaleur plus important pour le chauffage de la pièce
Porte du four fermée : Réduction du dégagement de chaleur pour le chauffage de la pièce

Pour le nettoyage, il est possible d'enlever et de remettre en place la porte du four sans avoir besoin d'outils.

- Ouvrir légèrement la porte du four et la soulever prudemment par la poignée.
- Au moment du remontage, on devra enfoncer les charnières du pouce et les pousser entièrement dans les ouvertures placées dans la partie avant du four en exerçant une légère pression tout en tirant légèrement la porte du four.

Lorsque la cuisinière est en état de fonctionnement, la porte du four doit toujours être montée.

A noter : Avant de fermer la porte du four, on devra appuyer de nouveau sur la butée de la porte.

3.4 Compartiment à combustible

Illustration 1, position 4

Dans la partie inférieure de la cuisinière se trouve un vaste compartiment à combustibles. Des rails de guidage en facilitent l'ouverture. Nous recommandons de graisser les rails de guidage de temps en temps.

Attention : Ne pas entreposer de matériaux facilement inflammables tels que du papier ou des peintures, etc. et tenir compte de la hauteur de remplissage.

4. Mise en service de la cuisinière

Avant la mise en service, toutes les surfaces émaillées devront être nettoyées à l'aide d'un chiffon sec doux pour éviter la formation de tâches.

Une fois que vous vous serez familiarisé à la commande de la cuisinière, la première mise en service pourra avoir lieu. Lors du premier chauffage, ouvrez la fenêtre parce que la protection anticorrosive dégage des fumées et des odeurs qui sont, certes, désagréables mais ne présentent aucun danger. C'est absolument normal et cesse au bout d'un certain temps.

Songez à ce que certains composants de la cuisinière (tuyau de fumée, porte de chargement) chauffent pendant le chargement et représentent un danger de brûlure. On doit veiller en particulier à ce que les petits enfants ne courent aucun risque.

Ne pas bloquer le tirage pendant le chauffage, danger de déflagration.

4.1 Chauffer

- Tirer le bouton du volet de réchauffement = ouvrir le volet de réchauffement.
- Régler l'air primaire au niveau d'admission d'air le plus élevé (Illustration 3, position 9).
- Ouvrir la porte de chargement.
- Poser de la fibre de bois, des copeaux ou des blocs d'allumage sur la grille.
- Poser dessus 2 petits morceaux de bois.
- Allumer.
- Fermer la porte de la chambre de combustion.
- Laisser le bois brûler à feu vif.
- Pousser vers l'intérieur le bouton du volet de réchauffement (= fermer le volet de réchauffement).

4.2 Ajouter du combustible

Une fois que la braise de base s'est formée, on doit rajouter du combustible par la porte de chargement. Placer le dispositif de réglage de l'air sur la marque correspondante.

Ouvrir lentement la porte du compartiment de chauffe au moment de rajouter du combustible. Vous éviterez ainsi que des fumées se dégagent dans la pièce.

Vous atteindrez la capacité calorifique nominale en tenant compte des quantités de combustibles et des réglages suivants :

Combustible	Chargement	Durée de combustion	Réglage de l'air primaire
Bûches	1,6 kg 2 bûches courtes environ	ca. 1,0 h	niveau ½
Briquettes de lignite	2,7 kg	ca. 2,0 h	niveau 3

Tableau 3

Veillez à ce que la quantité de bois ou de briquettes de lignite chargée ne dépasse jamais la quantité prévue pour la puissance calorifique nominale.

La quantité de combustible mentionnée ci-dessus ne doit pas être dépassée, dans le cas contraire la cuisinière risque de surchauffer.

On ne peut utiliser que du bois de chauffage naturel ou des briquettes de lignite.

Le bois utilisé devra être sec (teneur d'humidité < 20%). En général, le bois présente ces qualités quand il a été entreposé au sec, dans un endroit bien aéré, pendant deux années de suite.

Le bois humide n'a qu'une valeur calorifique réduite et provoque des dépôts de suie importants dans les conduites d'évacuation des fumées et dans la cheminée ainsi que des émissions plus élevées.

Le bois dont la surface a été traitée (peint, plaqué, imprégné), les agglomérés, les déchets de toute nature (emballages), les plastiques, les journaux, le caoutchouc, le cuir, les tissus, etc. ne peuvent pas servir de combustibles. Brûler de tels matériaux est extrêmement polluant et, de plus, interdit par la loi. De plus, la cuisinière et la cheminée peuvent subir des dommages. Dans un tel cas, tous droits à la garantie accordés par le fabricant seront annulés !

Dans le cas de conditions défavorables nuisant au tirage de la cheminée, des perturbations peuvent se produire si bien que les fumées ne peuvent pas être entièrement évacuées. Dans ce cas, il est nécessaire de faire un « feu d'amorçage » dans la cheminée. S'il n'est pas possible d'obtenir un tirage suffisant en prenant ces mesures, la mise en service de la cuisinière est à proscrire pour des raisons de sécurité.

A noter : Il est possible d'utiliser les combustibles plus effectivement et de mieux chauffer les pièces en ouvrant légèrement ou complètement la porte du four.

4.3 Faire la cuisine

4.3.1 Faire la cuisine en été

Pendant les journées chaudes de l'été la cuisinière à combustibles solides n'est utilisée que pour faire la cuisine. La porte du four reste alors fermée.

4.3.2 Faire la cuisine en hiver

Pendant les journées froides d'hiver la cuisinière à combustibles solides est utilisée pour le chauffage des pièces. Pour faire la cuisine plus rapidement, on utilisera du bois tendre. Le volet de réchauffement devra être fermé et le réglage de l'air ouvert au maximum. Une fois que la cuisinière ne sera plus utilisée pour faire la cuisine, le dispositif de réglage de l'air devra être mis sur la marque placée sur l'appareil afin de régler la cuisinière sur le mode de fonctionnement en capacité calorifique nominale.

4.4 Cuire au four et rôtir

Pour cuire au four ou rôtir, vous avez besoin d'une chaleur répartie régulièrement. Pour atteindre cette répartition et une température assez élevée, le four devra être chauffé préalablement jusqu'à la chaleur nécessaire et le volet de réchauffement devra être fermé. Lorsque le four aura atteint la température souhaitée, mettre le plat à cuire ou à rôtir dans le four. Toutefois, ne laissez pas se former une braise trop forte, mais ajoutez constamment du combustible en petites quantités. Placer les formes à gâteaux hautes dans la plaque de four au niveau inférieur du four. Pour faire des gâteaux au four, faites cuire, de préférence, à chaleur moyenne.

S'il s'agit de gâteaux plats ou de petits gâteaux, les deux niveaux du four peuvent être utilisés. Dans ce cas, une température de cuisson plus élevée est à recommander.

Pour rôtir, vous avez besoin de températures notablement plus élevées que pour cuire au four. Le temps de préparation (préchauffer) est plus long et s'avère absolument indispensable.

4.5 Chauffer pendant les périodes intermédiaires

Lorsque les températures extérieures sont supérieures à 15°C le feu risque de mal brûler parce que le tirage de la cheminée est réduit. La suie risque de se déposer davantage dans les conduites de fumée dans la cuisinière et dans la cheminée. Augmentez l'alimentation en air primaire, attisez plus souvent le feu et ajoutez plus souvent une petite bûche pour éviter la formation de suies pendant les périodes de transition.

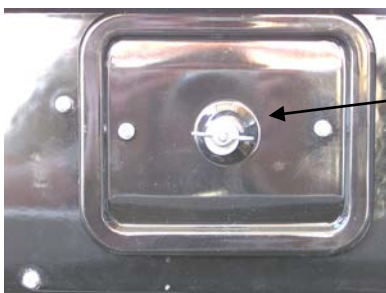
5. Entretien et maintenance de la cuisinière

Un entretien et un nettoyage régulier du foyer, des conduites d'évacuation de fumée et de la cheminée sont particulièrement importants pour assurer la sécurité de fonctionnement, la rentabilité et le maintien du bon état de la cuisinière. L'entretien des surfaces émaillées de la cuisinière ne devra être effectué que lorsque l'appareil est froid. Nettoyez les parties émaillées à l'eau claire à l'aide d'un chiffon doux et dans certains cas, à l'eau savonneuse. Les intervalles de nettoyage dépendent surtout du combustible employé, de la durée et du type de fonctionnement.

On pourra éviter la formation inutile de poussières en respectant l'ordre suivant pendant le nettoyage :

- Retirer la plaque de cuisson et la nettoyer à l'air libre.
- Nettoyer la partie supérieure du four, enlever la suie et les dépôts qui se trouvent sur et dans les conduits de fumée.
- Remettre en place la plaque de cuisson.
- Ouvrir le cache de la porte de nettoyage (au-dessous de la porte du four) puis retirer le couvercle de nettoyage (cf. ouvertures de nettoyage).
- Enlever la suie et la cendre de la tôle centrale.
- Enlever la suie et la cendre du fond du four.
- Replacer le couvercle de nettoyage puis le cache.

5.1 Ouvertures de nettoyage



11

Le couvercle de nettoyage est placé derrière le cache de la porte de nettoyage (Illustration 5, position 11). Celui-ci est fixé à la façade de la cuisinière par un écrou à ailettes et doit être retiré pour nettoyer les conduits de fumée. Avant de replacer le couvercle, s'assurer du bon état du cordon d'étanchéité et le remplacer, si nécessaire.

Illustration 5

5.2 Entretien de la plaque de cuisson

Afin d'entretenir la plaque de cuisson, il est recommandé de la traiter, de temps en temps, avec un produit de nettoyage spécial pour les plaques de cuisson ou de l'huiler à partir d'une huile non acide.

Veillez à ce que les joints de dilatation de la plaque de cuisson soient toujours libres de tous dépôts ou incrustations de façon à ce que la dilatation de la plaque ne soit pas entravée. Si des restes de nourritures calcinés ou des scories se trouvent dans les joints, la plaque risque de se déformer.

Ne laissez pas des casseroles ou des poêles sur la plaque de cuisson froide. Cela peut conduire à la formation d'auréoles de rouille qu'on ne peut faire disparaître que difficilement.

5.3 Elimination des scories et de la cendre

L'élimination des cendres et des scories devra être effectuée à l'aide de la pelle à cendres qui fait partie du détail de la fourniture.

Au mieux, avant de rajouter du combustible. Le bac à cendre devra être vidé régulièrement.

La grille devra être nettoyée une ou deux fois par semaine. Si les fentes d'aération sont bouchées par des scories, des dépôts calcinés ou d'autres résidus, on devra retirer la grille pour la nettoyer à fond.

5.4 Remarques générales

La cuisinière est un appareil ménager sûr si toutes les instructions de montage et de service sont scrupuleusement respectées.

Si votre cuisinière présentait éventuellement de défauts, faites les supprimer par notre service après-vente. Dans le cas de réclamations en raison de défauts qui apparaîtraient ou d'un fonctionnement défectueux, veuillez vous adresser à un des points de notre service après-vente. Ils vous aideront aussi à vous procurer des pièces de rechange (n'utiliser que des pièces de rechange d'origine). Les pièces de rechange ne pourront être montées que par des techniciens spécialisés.

L'ensemble de l'installation de chauffage devra être contrôlée régulièrement par un spécialiste.

6. Dimensions pour le raccordement de la cuisinière

K 176 F/A 70

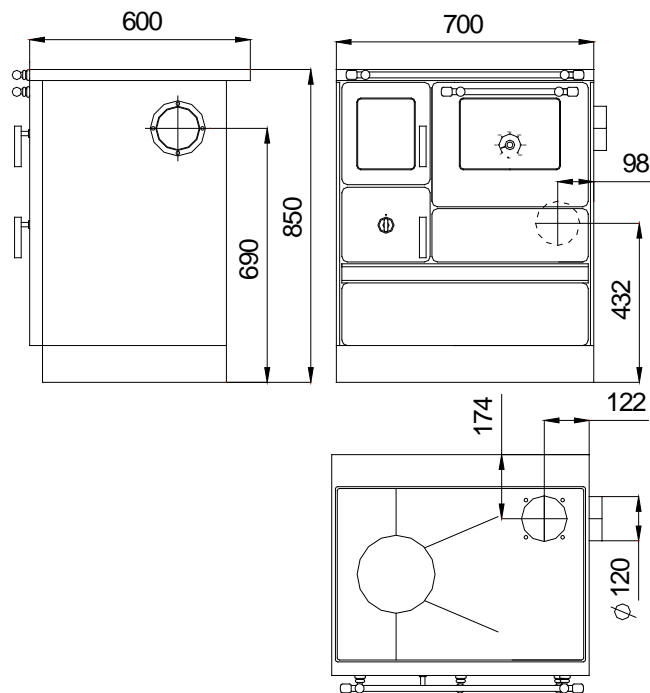


Illustration 8

K 176 F/A 90*

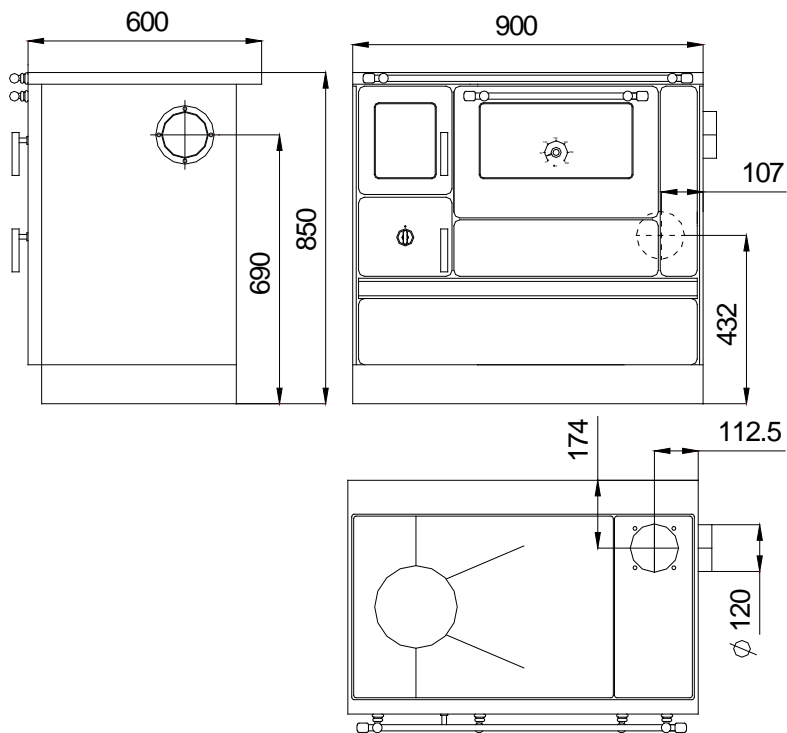


Illustration 9

Nous n'accepterons les obligations de garantie que pour les appareils qui auront été installés et réglés par un chauffagiste autorisé ou par un spécialiste reconnu.

Recours en garantie pour vices de la marchandise

Les réclamations concernant la marchandise fournie en raison de défauts évidents devront être faites par écrit au plus tard dans les deux semaines suivants la réception de la marchandise. Nous serons autorisés à utiliser des matériaux de remplacement si la matière première employée jusqu'ici ne peut plus être obtenue. Dans le cas d'une réclamation, le client n'est pas autorisé à retenir en gage une partie disproportionnée du prix d'achat par rapport à ladite réclamation. S'il le fait, il perd alors tout droit à la garantie.

Conditions de garantie

Tout acheteur d'un appareil neuf a droit au recours en garantie en Allemagne. A l'étranger, la garantie dépendra des conditions de garantie accordées par la représentation à l'étranger. Le droit à la garantie devra être prouvé par une facture, un bulletin de livraison ou un certificat de garantie et n'est pas transférable. La durée de garantie s'écoulera à partir de la date indiquée sur le justificatif d'achat. Si le client retient, en raison d'un défaut, une partie du prix d'achat disproportionnée par rapport au défaut, il perd son droit à la garantie.

1. Pendant la période de garantie, nous éliminerons tous les défauts de fonctionnement qui pourront être imputés, - preuves à l'appui -, à un vice de fabrication ou à un défaut de matière. L'obligation de garantie n'entre pas en vigueur si la réclamation est fondée sur un écart réduit par rapport aux valeurs de consigne de la fabrication et que ce écart n'a pas de conséquences sur le bon fonctionnement de l'appareil ou sur des réclamations qui seraient fondées sur des conditions d'environnement anormales.
2. Les dommages qui seraient imputables à la non observation des instructions de service, des prescriptions de montage, au raccordement à des cheminées inappropriées ou à des influences de la construction telles qu'une tension de réseau inappropriée, seront exclus de la garantie. La garantie expire aussi quand des travaux ont été effectués par une personne non autorisée ou que de pièces de rechange qui ne sont pas d'origine ont été montées sans que notre autorisation écrite ait été donnée. Les défauts qui résultent d'erreur de travaux de réglage ou de reconversion inadéquats sur les dispositifs de consommation de gaz par un tiers ne sont pas couverts par cette garantie.
3. L'élimination de défauts que nous aurons reconnus sera effectuée de la façon suivante : nous remettrons en état gratuitement et aussi rapidement que possible les pièces défectueuses ou nous les remplacerons par des pièces impeccables. Nous aurons le droit de décider librement si la pièce défectueuse sera remise en état ou remplacée. Les pièces remplacées deviendront notre propriété. Les pièces de rechange nécessaires à la réparation ainsi que les heures de travail exigées ne seront pas facturées. Nous serons autorisés à utiliser des matériaux de remplacement si la matière première employée jusqu'ici ne peut plus être obtenue.
4. Nous ne facturerons pas de frais accessoires durant les premiers douze mois à compter de la date d'achat. Une fois écoulé ce délai nous facturerons un prix forfaitaire de déplacement et, éventuellement, les coûts encourus pour le transport de l'appareil jusqu'aux ateliers de nos services après-vente ou jusqu'à nos usines. Les dépenses nécessaires à la réparation de vices qui seraient plus élevés parce que l'objet acheté a été monté, après la livraison, à un autre endroit que le domicile ou l'adresse commerciale du destinataire seraient alors à la charge du bénéficiaire de la garantie à moins que le transfert ne soit partie intégrante de l'utilisation conforme de l'objet.
5. La durée de garantie n'est ni renouvelée, ni prolongée par la remise en état ou la livraison de remplacement. La durée de garantie pour des pièces montées plus tard s'achève en même temps que la garantie de l'appareil lui-même.
6. Dans le cas où la réparation échouerait, nous serions prêts, selon le souhait de l'acheteur et jusqu'à écoulement d'un délai de 6 mois après la livraison de l'objet acheté, à fournir gratuitement un remplacement, à réduire le prix d'achat ou à reprendre l'objet de la vente. Ce dernier point toutefois ne pourra pas entrer en vigueur si une construction est l'objet de la garantie.
7. On ne pourra pas faire valoir d'autres droits que ceux évoqués ci-dessus. Cela vaudra tout particulièrement pour le remboursement des dégâts qui auront lieu à l'extérieur de l'appareil lui-même. En seront toutefois exclus les dommages touchant à l'intégrité corporelle des personnes, la mort, les blessures corporelles, les atteintes à la santé si nous nous sommes responsables du manquement à nos devoirs ainsi que de tout autre dommage qui serait imputable à un manquement volontaire à nos obligations ou à une faute non intentionnelle inexcusable. Le manquement aux obligations de nos représentants légaux ou de nos auxiliaires d'exécution sera à considérer de la même façon que le manquement à nos obligations par notre propre maison. Les cas où la responsabilité est nécessairement engagée comme par exemple ceux qui découlent de la loi sur la responsabilité de produit ou, le cas échéant de manquement graves aux obligations contractuelles ne seront pas non plus concernés. Dans le cas de responsabilités découlant de la violation d'obligations contractuelles importantes, la responsabilité restera limitée aux dommages prévisibles typiques énoncés par le contrat. Le délai de péremption pour les droits de dommages intérêts s'élève à un an.

8. La garantie est accordée en plus des droits que l'acheteur peut faire valoir à l'encontre du vendeur sur la base du contrat de vente. Pour la fourniture d'appareils ou de pièces qui ne sont pas de notre fabrication, notre responsabilité n'est engagée que dans le cadre des règlements légaux et dans la mesure où nos sous-traitants accordent à notre maison une garantie pour leurs fabrications.

Si votre appareil ne fonctionnait pas correctement bien que l'utilisation soit correcte et que le raccordement soit impeccable, nous vous prions d'en informer le service après-vente.

Les dommages de transport ne sont reconnus et supprimés que lorsque nous avons un relevé de dégâts du transporteur ou un certificat officiel des chemins de fer, ou encore qu'il est possible de prouver immédiatement et de façon crédible que la cause du dommage est imputable à la société WAMSLER

Notre organisation de service après-vente restera bien entendu à votre disposition après écoulement de la période garantie

Carte de garantie

Conformément aux conditions énoncées au dos de cette feuille, nous accordons les garanties suivantes :

2 ans de garantie générale pour l'appareil

Pour le fonctionnement impeccable de l'appareil.

Les dommages concernant le verre, la céramique, l'émail, la stéarite et la peinture ne seront couverts par notre garantie qu'à la condition d'être déclarés à notre service après-vente dans les deux semaines suivant la livraison de nos appareils.

Les défauts qui résultent d'encrassements, d'erreurs de raccordement, de commandes inappropriées ou de travaux de réglage ou de reconversion inadéquats sur les dispositifs de consommation de gaz effectués par un tiers ne sont pas couverts par cette garantie.

Pour les poêles et les cuisinières à bois et à charbon, les cheminées et les poêles à pellets de bois

3 ans pour l'utilisation comme chaudière pour les foyers de chauffage central. Les appareils utilisés comme chaudières dans des installations ouvertes comprenant des métaux non ferreux seront exclues de la garantie.

6 mois pour les composants qui sont directement exposés au feu, tels que les briques réfractaires, les chicanes de gaz de combustion, les plaques de vermiculite, les grilles et les paliers de grille, ainsi que tous les composants mobiles et les pièces d'usure telles que les poignées, les boutons, les dispositifs d'allumage. Les craquelures des parties murées ne sont pas couvertes par la garantie. Les éléments d'allumage, les composants de coupe-gaz de sécurité, les thermocouples, les insertions magnétiques

Pour les appareils de chauffage à mazout

6 mois pour toutes les pièces d'usure, tels que les bagues du brûleur, les éléments de commande, les filtres à huile, etc.

Les perturbations qui surviendront à cause d'erreurs de commande, d'encrassements, de mazout à température trop basse ou de manque de tirage de la cheminée, seront exclues de la garantie.

Pour les cuisinières à gaz et les cuisinières électriques

6 mois pour toutes les pièces d'usure tels que les couvercles de brûleurs, les leviers de commande, les grilles, les plaques de four, les dispositifs d'allumage, les composants de coupe-gaz de sécurité, les thermocouples, les insertions magnétiques.

Nous nous réservons le droit d'apporter au produit les modifications qui contribuent aux progrès techniques et / ou apportent une amélioration de la qualité. Nous déclinons toute responsabilité pour des fautes d'impression ou pour des changements intervenus après la date d'impression.

I Instructions de montage et de service



Cucina a combustibile solido

K 176 F/A 70

Indice

Avvertenze di sicurezza	41
Prima dell'utilizzo: importante	43
1. Schede tecniche	43
1.1 Struttura apparecchio.....	43
1.2 Dati tecnici.....	45
2. Installazione	45
2.1 Prescrizioni e norme	45
2.2 Locali di installazione	46
2.3 Collegamento alla canna fumaria.....	46
2.4 Distanze di sicurezza.....	50
2.5 Cause e risoluzione di anomalie	51
3 Regolazione dell'aria	
3.1 Aria primaria.....	52
3.2 Leva di accensione	52
3.3 Sportello del forno	52
3.4 Cassetto per deposito combustibile(Figura 1, punto 4)	52
4. Accensione	53
4.1 Riscaldamento	53
4.2 Ricarica di combustibile	53
4.3 Cottura	54
4.3.1 Cottura in estate.....	54
4.3.2 Cottura in inverno.....	54
4.4 Cottura al forno	54
4.5 Cottura nei periodi di mezza stagione	54
5. Cura e manutenzione	55
5.1 Apertura di pulizia	55
5.2 Cura e manutenzione della piastra di cottura.....	55
5.3 Eliminazione di scorie e cenere.....	55
5.4 Note generali.....	56
6. Dimensioni dell'apparecchio	57
Condizioni di garanzia.....	58
Certificato di garanzia	59

Avvertenze di sicurezza

1. L'apparecchio e i suoi dispositivi sono stati testati sulla base della norma EN 13240 o secondo EN 12815 (vedi targa di identificazione).
2. Per un funzionamento ottimale della Sua stufa è fondamentale che la canna fumaria alla quale volete effettuare il collegamento sia in condizioni perfette.
 - L'installazione e l'uso delle apparecchiature, deve avvenire esclusivamente in ambiente giudicato idoneo dagli enti preposti e soprattutto in conformità alle norme e prescrizioni vigenti in materia.
 - Gli impianti tecnologici e l'installazione degli apparecchi devono essere effettuati da personale professionalmente qualificato, autorizzato a rilasciare certificato di conformità e rispondenza alle norme in vigore.
 - Nel luogo di installazione devono essere rispettate tutte le leggi, norme e direttive in vigore, in materia di edilizia civile e/o industriale, utilizzando sempre i dispositivi di sicurezza individuale e gli altri mezzi di protezione previsti per legge.
 - Devono inoltre essere rispettate tutte le leggi, norme, direttive in vigore in materia di impiantistica, canne fumarie, elettricità, acqua, ventilazione/aspirazione.
3. Prima di procedere all'accensione dell'apparecchio, leggere attentamente tutte le istruzioni per l'uso e contattare un tecnico specializzato.
4. Per il posizionamento degli apparecchi si consiglia di indossare guanti puliti di cotone per evitare di lasciare impronte digitali difficili da rimuovere in seguito.
5. Per mantenere l'aria pulita e garantire un funzionamento sicuro dell'apparecchio, il carico del combustibile non deve superare le quantità massime indicate nelle istruzioni per l'uso. Gli sportelli devono inoltre rimanere sempre chiusi per evitare un surriscaldamento che danneggerebbe la stufa. Eventuali danni come quello appena descritto non sono coperti dalla garanzia.
6. Quando l'apparecchio è in funzione gli sportelli devono sempre rimanere chiusi.
7. Sono ammessi i seguenti combustibili:
 - ceppi di legna allo stato naturale (lunghezza max 33 cm)
 - mattonelle di lignite (v. tabella dei combustibili ammessi nelle istruzioni per l'uso)
8. Non utilizzare combustibili liquidi per l'accensione. Utilizzare solo appositi accendi fuoco o bricchetti di legno.
9. È vietato bruciare rifiuti, minuzzoli di legna, corteccia, polverino di carbone, trucioli, legna umida e trattata con antisettici, carta, cartone e simili.
10. Durante la prima accensione la stufa potrebbe emanare fumi e odori sgradevoli. Provvedere subito ad arieggiare bene il locale (aprire porte e finestre) e riscaldare alla potenza termica nominale massima per almeno un'ora. Se non viene raggiunta la temperatura massima con il primo riscaldamento, questi fenomeni potrebbero ripresentarsi anche in seguito.
11. Gli elementi di comando e i dispositivi di impostazione sono da regolare secondo le istruzioni per l'uso. Se l'apparecchio è caldo si raccomanda di servirsi di attrezzi speciali o dei guanti di protezione.
12. Aprendo lo sportello del focolare potrebbe verificarsi un'uscita di fumo dovuta ad un utilizzo improprio o ad uno scarso tiraggio della canna fumaria. Si raccomanda pertanto, di aprire lo sportello lentamente e solo di qualche centimetro, prima di aprirlo completamente. Prima di aprire lo sportello per la ricarica di combustibile, assicurarsi che nel focolare vi sia solo il letto di brace e che le fiamme siano tutte spente.
13. Quando la stufa è in funzione tutte le superfici, in particolare i vetri, le maniglie e i dispositivi di comando, possono raggiungere temperature elevate. È importante controllare che bambini, adolescenti, persone anziane e animali domestici mantengano una distanza di sicurezza dall'apparecchio quando questo è in funzione. Per manipolare la stufa servirsi del guanto di protezione o degli attrezzi speciali forniti. Bambini e adolescenti al di sotto dei 16 anni possono utilizzare la stufa solo se sorvegliati da adulti. Assicurarsi che il cassetto cenere venga

sempre spinto nella sua sede fino al raggiungimento dello scatto e, soprattutto, che non vengano smaltiti tizzoni/braci ardenti (pericolo di incendio).

14. Nei periodi di mezza stagione possono verificarsi anomalie della canna fumaria che possono compromettere la corretta espulsione dei gas combustibili. In questo caso è opportuno riempire la camera di combustione con una quantità minore di combustibile, meglio se con trucioli o bricchetti di legno. Quindi mettere in funzione la stufa e con attenzione, stabilizzarne il tiraggio. Per un buon funzionamento della stufa la Griglia Focolare deve essere pulita quotidianamente.
15. Dopo ogni accensione stagionale è opportuno far ispezionare la stufa da tecnici qualificati ed effettuare una pulizia completa di tubi e giro fumi.
16. Per eventuali riparazioni o sostituzioni contattare tempestivamente il proprio rivenditore avendo cura di comunicare l'esatto n° di articolo e di serie dell'apparecchio. Tutti i componenti dovranno essere sostituiti esclusivamente con pezzi originali Wamsler.
17. Eventuali lavori, in particolare l'installazione, il montaggio, la prima accensione, nonché i servizi di assistenza e di riparazione possono essere eseguiti solo da una ditta specializzata (in impianti di riscaldamento o riscaldamento ad aria). Eventuali installazioni errate faranno decadere ogni forma di garanzia.
18. È importante che vengano rispettate le distanze di sicurezza ai lati e sul retro per tutti i componenti e materiali infiammabili. Le distanze sono riportate nelle istruzioni per l'uso o sulla targa dell'apparecchio.
19. È vietato apportare qualsiasi tipo di modifica all'apparecchio.
Non è ammesso il collegamento ad una canna fumaria con altezza utile inferiore ai 4 metri. In caso di incendio della canna fumaria chiudere subito tutte le aperture dell'apparecchio e avvertire i Vigili del Fuoco. Non provare in nessun caso a spegnerlo autonomamente. Dopo l'incendio è assolutamente necessario far ispezionare la canna fumaria da un tecnico specializzato.
20. Poiché i combustibili solidi bruciando producono fuliggine, sul vetro della stufa potrebbero formarsi depositi; ciò non è da considerarsi un difetto dell'apparecchio.
21. Essendo la pietra ollare/arenaria pietre naturali, eventuali alterazioni cromatiche sono normali e non costituiscono motivo di reclamo.
22. L'apparecchiatura deve essere impiegata solo per l'uso per il quale è stata esplicitamente concepita, altri impieghi sono impropri e pertanto pericolosi.
23. L'apparecchiatura non deve essere utilizzata come inceneritore.
24. In caso di vetro del portello focolare rotto e/o incrinato, così come in caso di anomalie di funzionamento, l'apparecchio non può essere messo in funzione, se non dopo aver rimosso l'anomalia.
25. Non ostruire le aperture o feritoie di aspirazione o di smaltimento del calore.
26. Tutti i regolamenti locali, inclusi quelli riferiti alle Norme Nazionali ed Europee devono essere rispettati nell'installazione dell'apparecchio.
27. Il funzionamento dell'apparecchio è di tipologia intermittente, quindi richiede che il combustibile venga caricato manualmente durante il funzionamento.

Prima dell'utilizzo: importante

- Utilizzare solamente i combustibili indicati dal produttore. A questo proposito osservare il 1.BImSchV (regolamento federale per la protezione contro le emissioni inquinanti).
- Durante il normale funzionamento dell'apparecchio è richiesta una depressione minima di **12 Pa**. Se la depressione supera i **15 Pa**, è opportuno montare una valvola a farfalla.
- È vietato riporre nel cassetto per il deposito di combustibile materiali facilmente infiammabili (carta, vernice, etc.). L'altezza del carico non deve superare quella delle pareti laterali del cassetto.
- Gli sportelli focolare e cenere devono rimanere sempre chiusi (eccetto durante l'accensione, la ricarica di combustibile e lo svuotamento della cenere) per evitare un surriscaldamento e la fuoriuscita di gas combustibili.

1. Schede tecniche

1.1 Struttura apparecchio

Cucina a combustibile solido K 176 F/A 70



Figura 1a

1. Sportello focolare
2. Sportello cenere
3. Regolazione aria combustione
4. Cassetto deposito combustibile
5. Tubo di uscita laterale
6. Sportello forno a doppia vetratura
7. Sportello per apertura di pulizia (isolato)

Cucina a combustibile solido K 176 F/A 90*



Figura 1b

1. Sportello focolare
2. Sportello cenere
3. Regolazione aria combustione
4. Cassetto deposito combustibile
5. Tubo di uscita laterale
6. Sportello forno a doppia vetratura
9. Sportello per apertura di pulizia (isolato)

1.2 Dati tecnici

		K 176 F/A 70	K 176 F/A 90*
Potenza termica nominale	kW	5,0	
Portata fumi	g/s	5,4 / 6,4 per ceppi di legno / Mattonelle di lignite	
Temperatura dei fumi	°C	290 / 325 per ceppi di legno / Mattonelle di lignite	
Depressione necessaria	Pa	12	
Contenuto CO ₂	%	8,10 / 7,80 per ceppi di legno / Mattonelle di lignite	
Dimensioni cucina	(L x P x A) mm	700 x 600 x 850	900 x 600 x 850
Dimensioni forno	(L x P x A) mm	330 x 440 x 260	470 x 450 x 260
Diametro uscita fumi	mm	120	
Altezza da pavimento fino a metà collegamento uscita fumi	mm sul retro	432	
	mm laterali	690	
Peso	kg	126,5	146
Allacciamento canna fumaria		multiplo	
Polveri (in riferimento ad un tenore O ₂ del 13%)	mg/m ³	< 40	< 40

Tabella 1

2. Installazione

2.1 Prescrizioni e norme

- Leggere attentamente il contenuto del presente manuale, in quanto fornisce importanti indicazioni ed istruzioni riguardanti l'installazione, l'uso, la manutenzione e soprattutto la sicurezza del prodotto.
- L'installazione e l'uso delle apparecchiature, deve avvenire esclusivamente in ambiente giudicato idoneo dagli enti preposti e soprattutto in conformità alle norme e prescrizioni vigenti in materia.
- Gli impianti tecnologici e l'installazione degli apparecchi devono essere effettuati da personale professionalmente qualificato, autorizzato a rilasciare certificato di conformità e rispondenza alle norme in vigore.
- Nel luogo di installazione devono essere rispettate tutte le leggi, norme e direttive in vigore, in materia di edilizia civile e/o industriale, utilizzando sempre i dispositivi di sicurezza individuale e gli altri mezzi di protezione previsti per legge.
- Devono inoltre essere rispettate tutte le leggi, norme, direttive in vigore in materia di impiantistica, canne fumarie, elettricità, acqua, ventilazione/aspirazione.
- **Il costruttore declina ogni responsabilità derivante da installazione errata, manomissione, utilizzo non corretto dell'apparecchio, uso improprio, cattiva manutenzione, inosservanza delle normative vigenti e imperizia d'uso.**

Operazioni preliminari

- Togliere delicatamente l'imballo.
- Il materiale che compone l'imballo va riciclato mettendolo negli appositi contenitori o conferito al sito preposto nel comune di residenza.
- Prima dell'installazione assicurarsi dell'integrità dell'apparecchio, in caso di dubbio non utilizzarlo e rivolgersi al rivenditore.

Posizionamento apparecchio

- Il sito d'installazione dell'apparecchio deve prevedere:
 - Una pavimentazione di adeguata capacità di carico, superiore al peso dell'apparecchio. Se la costruzione esistente non soddisfa questo requisito, misure appropriate dovranno essere prese (Es. piastra di distribuzione di carico).
 - Una pavimentazione adatta all'irraggiamento calorico che garantisca l'edificio contro i rischi di incendio.

L'installazione dell'apparecchio deve garantire facile accesso per la pulizia dell'apparecchio stesso, dei condotti dei gas di scarico e della canna fumaria.

2.2 Locali di installazione

Le stufe a combustibile solido prelevano aria per la combustione dal locale in cui sono collocate; quest'aria dovrà essere reintegrata favorendo infiltrazioni da porte esterne e finestre. Deve essere inoltre garantito un rapporto tra volume e potenza pari ad almeno 4 m³ per kW di potenza termica nominale. In riferimento a questa stufa, il luogo di installazione deve avere un volume minimo di 20 m³. Se il volume è inferiore, deve essere realizzato un sistema di circolazione dell'aria con altri locali mediante un'apertura di ventilazione (di superficie non inferiore ai 150 cm²).

2.3 Collegamento alla canna fumaria

ATTENZIONE!

Prima di procedere al collegamento dell'apparecchio consultare un tecnico specializzato di zona!

I tratti di collegamento della stufa devono essere ben saldati e sigillati e non devono essere inseriti in profondità nella sezione trasversale libera della canna fumaria. Il tratto di collegamento tra stufa e canna fumaria deve avere un diametro equivalente a quella del bocchettone di uscita fumi della stufa. Tratti orizzontali superiori ai 0,5 metri devono avere una pendenza di 10 gradi rispetto alla canna fumaria. Tubi non isolati termicamente o con andamento orizzontale non devono avere una lunghezza superiore ad un metro.

La **Misura X** (distanza da elementi costruttivi/materiali infiammabili) da rispettare è quella indicata dal produttore dell'apparecchio.

ATTENZIONE!

Per il dimensionamento della canna fumaria consultare i dati relativi all'apparecchio nella sezione 3.

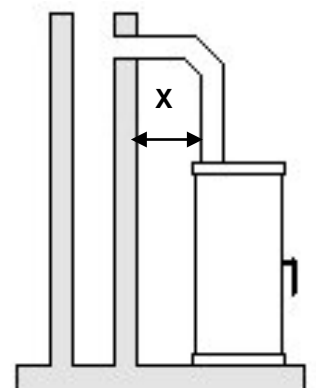


Figura 2

CAMINO O CANNA FUMARIA

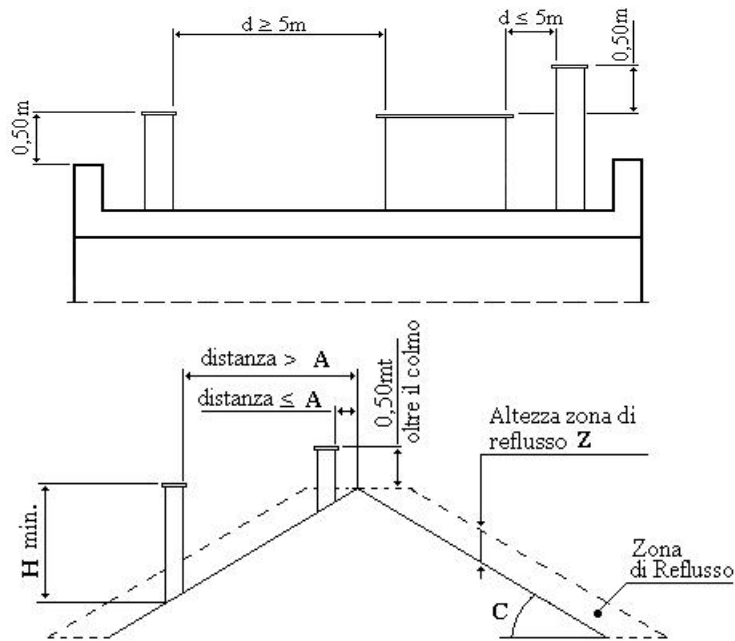
- Il camino o canna fumaria deve rispondere ai seguenti requisiti:
 - Essere a tenuta dei prodotti della combustione, impermeabile ed adeguatamente isolato e coibentato alla stregua delle condizioni di impiego (UNI 9615);
 - Essere realizzato in materiali adatti a resistere alle normali sollecitazioni meccaniche, al calore, all'azione dei prodotti della combustione e alle eventuali condense;
 - Avere andamento prevalentemente verticale con deviazioni dell'asse non superiori a 45°;
 - Essere adeguatamente distanziato da materiali combustibili o infiammabili mediante intercapedine d'aria od opportuno isolante;
 - Avere sezione interna preferibilmente circolare; le sezioni quadrate o rettangolari devono avere angoli arrotondati con raggio non inferiore a 20 mm;
 - Avere sezione interna costante, libera e indipendente;
 - Avere le sezioni rettangolari con rapporto massimo tra i lati di 1,5;
 - Dovranno essere rispettate le indicazioni del costruttore dell'apparecchio per quanto concerne la sezione e le caratteristiche costruttive della canna fumaria/camino. Per sezioni particolari, variazioni di sezione o di percorso dovrà essere effettuata una verifica del funzionamento del sistema di evacuazione fumi con appropriato metodo di calcolo fluidodinamico (UNI 9615).
 - E' consigliato che il condotto fumario sia dotato di una camera per raccolta materiali solidi ed eventuali condense, situata sotto l'imbocco del canale da fumo, in modo da essere facilmente apribile ed ispezionabile da sportello a tenuta d'aria.
 - In caso di incendio della canna fumaria munirsi di adeguati sistemi per soffocare le fiamme (es. utilizzare un estintore a polvere o ad anidride carbonica) e richiedere l'intervento dei Vigili del Fuoco.

COLLEGAMENTO DELL'APPARECCHIO ALLA CANNA FUMARIA ED EVACUAZIONE DEI PRODOTTI DELLA COMBUSTIONE (vedi anche normativa UNI 10683)

- Il collegamento tra l'apparecchio di utilizzazione e la canna fumaria deve ricevere lo scarico da un solo generatore di calore.
- E' ammessa la realizzazione di apparecchio composto da caminetto e forno di cottura con un unico punto di scarico verso il camino, per il quale il costruttore dovrà fornire le caratteristiche costruttive del raccordo dei canali da fumo.
- E' vietato convogliare nello stesso canale da fumo lo scarico proveniente da cappe sovrastanti gli apparecchi di cottura.
- E' vietato lo scarico diretto verso spazi chiusi anche se a cielo libero.
- Lo scarico diretto dei prodotti della combustione deve essere previsto a tetto ed il condotto fumario deve avere le caratteristiche previste precedentemente.

COMIGNOLO

- Il comignolo deve rispondere ai seguenti requisiti:
 - Avere sezione interna equivalente a quella del camino;
 - Avere sezione utile di uscita non inferiore al doppio di quella interna del camino;
 - Essere costruito in modo da impedire la penetrazione nel camino di pioggia, neve, corpi estranei e in modo che anche in caso di venti di ogni direzione e inclinazione sia comunque assicurato lo scarico dei prodotti della combustione;
 - Essere posizionato in modo da garantire una adeguata dispersione e diluizione dei prodotti della combustione e comunque al di fuori della zona di reflusso in cui è favorita la formazione di contropressioni. Tale zona ha dimensioni e conformazioni diverse in funzione dell'angolo di inclinazione della copertura, per cui risulta necessario adottare le altezze minime indicate negli schemi seguenti:

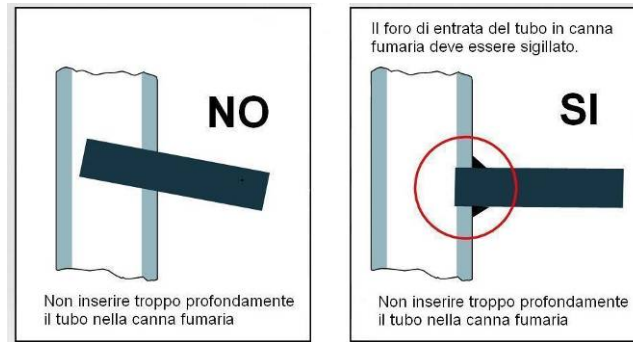


Inclinazione del tetto C (°)	A	H	Altezza della zona di reflusso Z (m)
15	1,85	1,00	0,50
30	1,50	1,30	0,80
45	1,30	2,00	1,50
60	1,20	2,50	2,10



REALIZZAZIONE DELL'ALLACCIAMENTO ALLA CANNA FUMARIA

- Eseguire il collegamento dell'apparecchio alla canna fumaria del camino esistente, assicurandosi che il tubo di uscita fumi non occupi la sezione libera della canna fumaria.
- Utilizzare esclusivamente tubi adatti allo smaltimento dei fumi della combustione.
- Limitare i tratti orizzontali del condotto di raccordo alla canna fumaria (max 1 metro) e l'uso di curve.



PRESA ARIA COMBUSTIONE DALL'AMBIENTE DI INSTALLAZIONE

- L'apparecchio deve poter disporre dell'aria necessaria a garantirne il regolare funzionamento mediante prese d'aria esterna.
- Le prese d'aria devono rispondere ai seguenti requisiti:
 - a) Avere sezione libera totale minima di 200 cm²;
 - b) Essere comunicanti direttamente con l'ambiente di installazione;
 - c) Essere protette con griglia, rete metallica o idonea protezione purché non riduca la sezione minima di cui al punto a) e posizionate in modo da evitare che possano essere ostruite.
- L'afflusso dell'aria può essere ottenuto anche da un locale adiacente a quello di installazione, purché tale flusso possa avvenire liberamente attraverso aperture permanenti comunicanti con l'esterno. Il locale adiacente rispetto a quello di installazione non deve essere messo in depressione rispetto all'ambiente esterno per effetto del tiraggio contrario, provocato dalla presenza in tale locale di altro apparecchio di utilizzazione o di dispositivo di aspirazione.
- Nel locale adiacente le aperture permanenti devono rispondere ai requisiti di cui alle lettere a) e c).
- Il locale adiacente non può essere adibito ad autorimessa, magazzino di materiale combustibile né comunque ad attività con pericolo d'incendio.

NOTA : Ventilatori di estrazione aria, quando usati nella stessa stanza o spazi vicini dell'apparecchio, potrebbero causare problemi di funzionamento.

NOTA : Il locale di installazione non deve essere messo in depressione da apparecchiature quali ad esempio: cappe di aspirazione, camini, canne fumarie, ecc., presenti nel locale stesso o nei locali adiacenti posti in comunicazione.

2.4 Distanze di sicurezza

Proteggere dall'effetto del calore tutti gli elementi costruttivi, mobili o tessuti di arredamento infiammabili situati nelle vicinanze della stufa.

Oggetti all'interno della zona di irraggiamento

Per gli elementi costruttivi, i mobili e i tessuti di arredamento infiammabili situati nella zona di irraggiamento della stufa è necessario rispettare una distanza minima di **80 cm**, misurati dal bordo anteriore dell'apertura del focolare.

Oggetti al di fuori della zona di irraggiamento

Le pareti laterali e quella posteriore all'apparecchio non possono essere realizzate o rivestite con materiale infiammabile qualora la distanza laterale sia inferiore ai **30 cm** e quella posteriore ai **15 cm**.

Anche per mobili in legno o in plastica deve essere rispettata una distanza laterale di **30 cm**.

Pavimento sotto e davanti alla stufa

I pavimenti in materiale infiammabile come moquette, parquet o sughero devono essere sostituiti o protetti sotto la stufa, davanti fino a **50 cm** dal bordo del focolare e lateralmente fino a **30 cm** da un rivestimento in materiale non infiammabile, come ceramica, pietra, vetro o da una base salva-pavimento in acciaio.

2.5 Cause e risoluzione di anomalie

Tipo di anomalia	Cause possibili	Rimedi
Formazione di o-dori:	Asciugatura della vernice utilizzata. Evaporazione di residui di olio	Lasciare la stufa in funzione per diverse ore sulla posizione minima così come indicato nelle istruzioni per l'uso. In seguito lasciare riscaldare per diverse ore a potenza massima.
Scarsa emissione di calore:	<ul style="list-style-type: none"> • Scarsa emissione di calore • Tiraggio troppo basso • Tubo di scarico troppo lungo e non sigillato • Sportelli vetro, focolare o cenere non ermetici • Combustione di legna troppo umida 	<ul style="list-style-type: none"> • Far verificare il fabbisogno termico da un tecnico esperto. • La stufa richiede un tiraggio minimo di 12 Pa e può arrivare ad un max di 18 Pa per breve tempo. Controllare la tenuta della canna fumaria. Chiudere ermeticamente gli sportelli di altri apparecchi collegati alla stessa canna fumaria. Verificare soprattutto le aperture della canna fumaria e di pulizia. Se necessario collegare un tratto verticale. • Tutti i collegamenti dei tubi di scarico devono avere una buona tenuta stagna ed essere isolati con materiale refrattario. • Controllare la tenuta e chiudere bene gli sportelli. In caso far sostituire i nastri sigillanti. • Utilizzare solamente legna ben asciutta.

Tabella 2

Provvedimenti da attuare in caso di incendio di canna fumaria

Una pulizia non completa della canna fumaria, l'utilizzo di combustibile non idoneo (per esempio legna troppo umida) o l'impostazione sbagliata dell'aria della combustione potrebbero provocare un incendio della canna fumaria. In questo caso chiudere la presa d'aria della stufa e chiamare immediatamente i Vigili del Fuoco.

Non provare mai ad estinguere il fuoco con acqua.

3 Regolazione dell'aria

3.1 Aria primaria

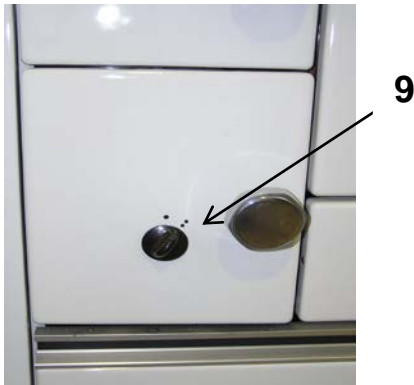


Figura 3

L'aria di combustione viene regolata mediante la rosetta dell'aria primaria situata sullo sportello cenere (figura 3, punto 9). La freccia sullo sportello cenere indica la direzione di apertura e chiusura del regolatore.

Per l'accensione aprire il regolatore al massimo.

Nota:

Per evitare un surriscaldamento della stufa non deve essere superata una quantità oraria di 1,6 kg di ceppi di legna allo stato naturale e deve essere impostato un adeguato apporto di aria di combustione.

3.2 Leva di accensione



Figura 4

La leva di accensione viene azionata mediante il pomello (figura 4, punto 10) situato sopra lo sportello del forno. Serve per accorciare il giro fumi durante l'accensione. Aprire la leva solo nella fase di riscaldamento. Lasciare la leva aperta mentre la stufa è in funzione potrebbe provocare un surriscaldamento dell'apparecchio e arrecare danni ai componenti, oltre che generare un elevato consumo di carburante.

Pomello tirato verso l'esterno = leva di accensione aperta

Pomello tirato verso l'interno = leva di accensione chiusa

3.3 Sportello del forno

(Figura 1, punto 6)

All'occorrenza è possibile aprire lasciare lo sportello del forno aperto:

Sportello aperto: maggiore cessione di calore per il riscaldamento del locale

Sportello chiuso: minore cessione di calore per il riscaldamento del locale

Lo sportello del forno può essere smontato e rimontato senza necessità di attrezzi speciali per effettuare la pulizia :

- Aprire leggermente lo sportello e tirare attentamente la maniglia verso l'alto
- Per rimontarlo è necessario spingere i ganci cerniera verso il basso con i pollici e introdurre nelle aperture della cornice frontale del forno esercitando una leggera pressione e sollevando leggermente lo sportello.

Quando l'apparecchio è in funzione lo sportello del forno deve essere sempre montato.

Suggerimento: Prima di chiudere lo sportello del forno è necessario che i ganci siano nuovamente spinti verso il basso.

3.4 Cassetto per deposito combustibile (Figura 1, punto 4)

Nella parte inferiore della stufa si trova un ampio cassetto per il deposito di combustibile. È di facile apertura grazie alla presenza di guide che devono però essere lubrificate periodicamente.

Attenzione: Non depositarvi sostanze facilmente infiammabili come carta e vernici e controllare l'altezza del carico.

4. Accensione

Prima della prima accensione pulire tutte le superfici smaltate dell'apparecchio con un panno morbido e asciutto per evitare la formazione di macchie.

Una volta presa dimestichezza con l'utilizzo dell'apparecchio è possibile procedere alla prima accensione. Durante il primo riscaldamento è necessario ventilare bene il locale perché l'anticorrosivo applicato sulle superfici dell'apparecchio emana fumo e odori sgradevoli anche se non nocivi. Si tratta di un evento normale che si risolve rapidamente.

Quando la stufa è in funzione, alcuni componenti (tubo di scarico, sportello di carico) possono raggiungere temperature molto elevate e può sussistere il rischio di scottature. Occorre pertanto controllare che i bambini non corrano questo rischio.

Durante il riscaldamento non chiudere i condotti di scarico dei fumi per evitare un eventuale rischio di esplosione.

4.1 Riscaldamento

- Tirare il pomello della leva di accensione verso l'esterno = leva aperta.
- Aprire il regolatore di aria primaria al massimo (immagine 3, posizione 9)
- Aprire lo sportello focolare
- Posizionare trucioli, bricchetti di legno o accendifuoco.
- Aggiungervi 2 ceppi di legna.
- Accendere
- Chiudere la porta del focolare
- Far bruciare la legna a fuoco vivo
- Spingere il pomello della leva di accensione verso l'interno = leva chiusa

4.2 Ricarica di combustibile

Quando si è formato il letto di brace procedere con la ricarica di combustibile attraverso lo sportello di carico. Posizionare il regolatore dell'aria sul simbolo corrispondente.

Per immettere la ricarica aprire lentamente gli sportelli del focolare per evitare la fuoriuscita dei gas combusti nel locale.

Per raggiungere la potenza termica nominale utilizzare le seguenti quantità di combustibile e impostare i seguenti valori:

Combustibili	Quantità	Tempo di combustione	Aria primaria
Ceppi di legna	1,6 kg circa, 2 ceppi corti	ca. 1,0 h	Livello ½
Mattonelle di lignite	2,7 kg	ca. 2,0 h	Livello 3

Tabella 3

Controllare che non vengano posizionati più ceppi o mattonelle di lignite di quanto necessario per raggiungere la potenza termica nominale.

Non superare le quantità di combustibile illustrate nella tabella per evitare un surriscaldamento della stufa.

Come combustibile è concesso utilizzare solamente ceppi di legna e mattonelle di lignite.

La legna deve essere asciutta (umidità massima 20%), solitamente con 2 anni di stagionatura in un luogo asciutto e ben ventilato.

La legna umida possiede un minore potere calorifico producendo dunque un maggiore deposito di fuliggine nei girofumi e nella canna fumaria oltre che maggiori emissioni.

È vietato bruciare legno trattato (verniciato, rivestito, impiallacciato o impregnato), trucioli di legno, rifiuti di qualsiasi tipo (materiale di imballaggio), plastica, giornali, gomma, pelle, tessili, etc. La combustione di una tra le sostanze appena elencate inquina fortemente l'ambiente ed è vietata per legge; può inoltre arrecare danni alla stufa e alla canna fumaria. Un eventuale uso improprio farà decadere qualsiasi tipo di garanzia.

Qualora le condizioni di tiraggio non siano favorevoli potrebbero verificarsi anomalie che non permettono la completa fuoriuscita dei gas combustibili. In questo caso riscaldare la canna fumaria con alcuni fogli di giornale accesi. Se neanche con questo provvedimento aiutare a produrre un sufficiente tiraggio, per motivi di sicurezza non è possibile utilizzare la stufa.

Suggerimento: Per uno sfruttamento ottimale del combustibile ed una maggiore diffusione di calore nel locale aprire leggermente o completamente lo sportello del forno.

4.3 Cottura

4.3.1 Cottura in estate

Nelle stagioni calde la cucina viene utilizzata principalmente per la cottura. La porta del forno deve rimanere chiusa.

4.3.2 Cottura in inverno

Nelle stagioni fredde la cucina viene utilizzata principalmente per il riscaldamento dei locali. Per cucinare più rapidamente utilizzare legna morbida. La leva di accensione deve essere chiusa e il regolatore dell'aria aperto al massimo. Dopo aver cucinato il regolatore dell'aria deve essere posizionato sul simbolo relativo alla potenza termica nominale situato sull'apparecchio.

4.4 Cottura al forno

Per cucinare al forno o arrostiti è necessario che il calore sia distribuito equamente. A questo scopo e per raggiungere una temperatura sufficientemente alta, il forno deve essere preriscaldato con leva di accensione chiusa alla temperatura adeguata per il prodotto. Una volta che il forno ha raggiunto la temperatura desiderata è possibile introdurre il prodotto da cuocere.

Non far sviluppare subito una brace viva, ma immettere gradualmente piccole ricariche di combustibile. Le teglie con bordo alto devono essere posizionate sulla piastra nella guida di scorrimento inferiore. Per le torte cucinate in teglia è consigliabile una temperatura media.

Per torte piatte o pasticcini possono essere utilizzate entrambe le guide. In questo caso è consigliabile una temperatura leggermente più alta.

Per gli arrostiti sono necessarie temperature molto più alte rispetto ai dolci. Il preriscaldamento è pertanto necessario e richiede tempi più lunghi.

4.5 Cottura nei periodi di mezza stagione

In caso di temperatura esterna superiore ai 15°C è possibile che le fiamme non si sviluppino in maniera adeguata a causa della scarsa depressione della canna fumaria. Ciò provoca una maggiore formazione di fuliggine nei canali di scarico dell'apparecchio e nella canna fumaria. Per ridurre la fuliggine durante questi periodi aumentare l'apporto di aria primaria, attizzare più frequentemente il fuoco e ricaricare spesso con piccoli ceppi di legna.

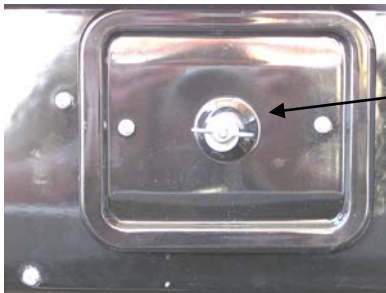
5. Cura e manutenzione

La manutenzione periodica mediante pulizia dell'apparecchio, girofumi e canna fumaria è fondamentale per garantire un funzionamento sicuro, economico e duraturo della stufa. La pulizia delle superfici smaltate deve essere effettuata ad apparecchio freddo con un panno morbido ed acqua corrente, solo in alcuni casi utilizzare acqua saponata. Gli intervalli di pulizia dipendono principalmente dal tipo di combustibile e dal periodo e tipo di funzionamento.

È possibile evitare un'inutile formazione di polvere rispettando il seguente ordine di pulizia:

- Rimuovere la piastra di cottura e pulirla a fondo all'aperto.
- Pulizia della parte superiore del forno, eliminazione di fuliggine e depositi sopra e all'interno del girofumi
- Riporre la piastra di cottura
- Aprire lo sportello per la pulizia (sotto la porta del forno) e rimuovere il tappo di pulizia (vedi 5.1, apertura di pulizia)
- Eliminazione di fuliggine e cenere dalla piastra centrale
- Eliminazione di fuliggine e cenere dal fondo
- Riavvitare il tappo di pulizia e richiudere lo sportello

5.1 Apertura di pulizia



11 Dietro allo sportello per la pulizia vi è un tappo (figura 5, punto 11) fissato sulla parte anteriore dell'apparecchio con un galletto, che deve essere rimosso per la pulizia del girofumi. Prima di riavvitarlo ispezionare la tenuta del nastro sigillante sul tappo e all'occorrenza sostituirlo.

Figura 5

5.2 Cura e manutenzione della piastra di cottura

Si raccomanda di pulire periodicamente la piastra di cottura con un prodotto specifico per questo tipo di superfici e con un olio privo di acidi.

Accertarsi che tutti i fori della piastra siano sempre liberi da incrostazioni che potrebbero ostacolare la diffusione del calore. Resti di cibo bruciati o scorie nei fori potrebbero ridurre l'efficienza della piastra di cottura.

Lasciare pentole o padelle sulla piastra fredda. Potrebbero altrimenti formarsi macchioline di ruggine difficili da rimuovere.

5.3 Eliminazione di scorie e cenere

Provvedere all'eliminazione della cenere servendosi della paletta fornita in dotazione.

Ciò deve essere effettuato prima di ogni ricarica di combustibile. Il cassetto cenere deve essere regolarmente svuotato.

1 o 2 volte a settimana è necessario pulire la ruggine. Se le feritoie per l'aria sono molto ostruite per la presenza di scorie, incrostazioni o altri residui di combustione, è opportuno rimuovere completamente la ruggine e sottoporre a pulizia.

5.4 Note generali

Se le istruzioni per l'uso e manutenzione vengono rispettate, la cucina può funzionare in modo sicuro.

Per la risoluzione di qualsiasi problema, per reclami e per il verificarsi di anomalie o la presenza di difetti funzionali, può rivolgersi in qualsiasi momento ai nostri servizi di assistenza clienti, che l'aiuteranno anche per l'eventuale fornitura di pezzi di ricambio (utilizzare solo pezzi di ricambio originali!). I pezzi di ricambio possono essere montati esclusivamente da personale esperto.

L'intero impianto deve essere periodicamente sottoposto ad ispezione da parte di tecnici specializzati.

6. Dimensioni dell'apparecchio

K 176 F/A 70

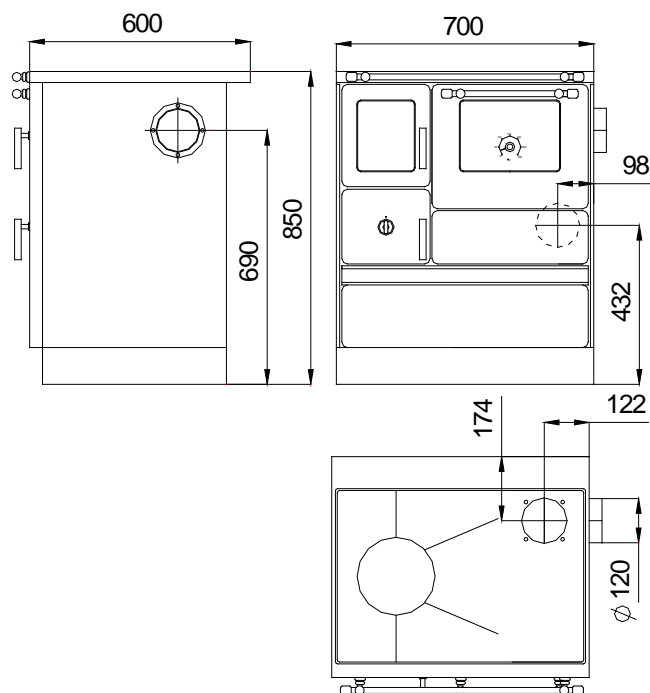


Figura 8

K 176 F/A 90*

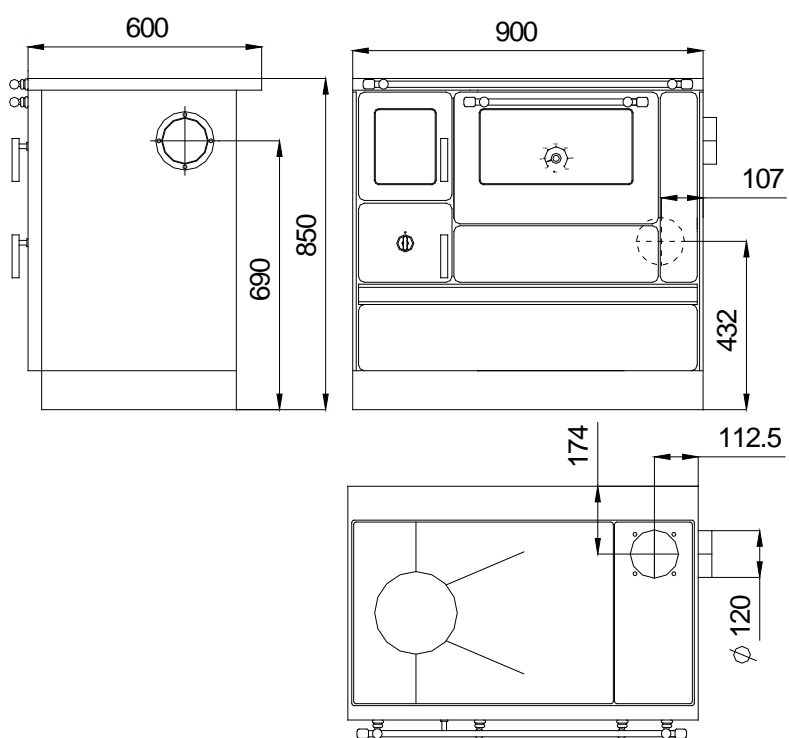


Figura 9

Ci assumiamo gli obblighi di garanzia solo se viene dimostrato che gli apparecchi sono stati collegati e regolati da installatori o tecnici autorizzati.

Reclami:

Ogni eventuale reclamo per vizi o difetti accertati dei prodotti forniti dovrà essere inoltrato in forma scritta entro 14 giorni dalla data di ricevimento della merce. In caso di impossibilità di approvvigionamento delle materie prime solitamente utilizzate, siamo autorizzati a servirci di materiali sostitutivi. Il cliente non è autorizzato a trattenere una somma del prezzo di vendita inadeguata rispetto al vizio o difetto riscontrato. In caso contrario il cliente perderà qualsiasi diritto di garanzia.

Condizioni di garanzia

In Germania chiunque acquisti un nuovo apparecchio ha diritto alla garanzia. All'estero sono valide le garanzie pubblicate dalle relative rappresentanze. Per la concessione della garanzia occorre presentare la fattura, la prova di consegna e il certificato di garanzia. La garanzia non è trasferibile. La garanzia decorre dalla data riportata dal documento comprovante l'acquisto. Qualora il cliente trattenga una somma del prezzo di vendita inadeguata rispetto al vizio o difetto riscontrato, egli perderà qualsiasi diritto di garanzia.

1. Provvederemo ad eliminare qualsiasi difetto di funzionamento accertato durante il periodo di garanzia per cause ascrivibili a difetti di materiale o di fabbricazione. Non sussiste diritto di garanzia in caso di deviazioni insignificanti dalla qualità concordata non significanti ai fini dell'utilizzabilità e in caso di danni provocati da condizioni ambientali anomale.
2. Sono esclusi dalla garanzia i danni causati dalla mancata osservanza delle istruzioni per l'uso o delle prescrizioni per il montaggio, dal collegamento ad una canna fumaria sbagliata, da elementi di natura edilizia o da una tensione di rete non adeguata. La garanzia decade qualora vengano effettuati interventi da personale non autorizzato in mancanza di previa espressa dichiarazione scritta da parte nostra o vengano utilizzati pezzi di ricambio non originali. Sono altresì esclusa da garanzia i difetti derivanti da un'impostazione e da uno spostamento scorretto degli apparecchi a gas effettuati da parte di terzi.
3. La rimozione dei difetti da noi accertati avverrà nei tempi più rapidi possibili a titolo gratuito mediante, a nostra discrezione, riparazione o sostituzione con nuovi pezzi. I pezzi sostituiti in garanzia diventano di nostra proprietà. I pezzi di ricambio necessari per la riparazione e il tempo di lavoro utile a questo scopo non verranno fatturati. In caso di impossibilità di approvvigionamento delle materie prime solitamente utilizzate, siamo autorizzati a servirci di materiali sostitutivi.
4. Per i primi 12 mesi dalla data di acquisto eventuali costi aggiuntivi non verranno calcolati. In seguito verrà fatturato un forfait per il trasferimento oltre che eventuali costi per il trasporto andata e ritorno degli apparecchi alle sedi dell'assistenza cliente o al nostro stabilimento. Qualora le riparazioni venissero effettuate in una residenza o sede commerciale diversa da quella concordata a causa del trasferimento dell'apparecchio, le spese saranno tuttavia a carico del destinatario, salvo qualora il trasferimento sia conforme alla destinazione d'uso dell'oggetto.
5. Il periodo di garanzia non viene rinnovato né prolungato in seguito a prestazioni di riparazione o sostituzione pezzi. Il periodo di garanzia per i pezzi montati in un secondo momento termina insieme alla garanzia dell'apparecchio.
6. In caso di insuccesso della riparazione siamo disposti, su richiesta dell'acquirente, a fornire un pezzo di ricambio entro 6 mesi dalla data di consegna del primo oggetto fornito, ad abbassare il prezzo di acquisto o a ritirare l'oggetto acquistato. L'ultimo punto non è applicabile se l'oggetto della garanzia è una prestazione edile.
7. Sono escluse rivendicazioni diverse da quelle qui elencate. Ciò vale in particolare per la sostituzione di pezzi per danni dovuti a fattori estranei all'apparecchio. Questa limitazione non vale nel caso di danni risultanti dalla lesione di vita, corpo e salute basate sulla nostra violazione di un obbligo o sulla violazione di un obbligo intenzionale o colposa da parte nostra, dei nostri rappresentanti legali o ausiliari. Rimangono immutati i casi in cui si risponde obbligatoriamente, come per esempio ai sensi della legge sulla responsabilità del prodotto o in caso di violazione di importanti obblighi contrattuali. In caso di eventuale responsabilità legale obbligatoria dovuta alla violazione di importanti obblighi contrattuali esistenti, la responsabilità si limita ai danni contrattuali tipici e prevedibili. Il termine di prescrizione per le rivendicazioni di risarcimento è di un anno.
8. La presente garanzia è concessa in aggiunta ai diritti del cliente nei confronti del suo rivenditore delineati nel contratto di vendita. Per la consegna di apparecchi o pezzi non prodotti da noi, risponderemo solo ai sensi delle disposizioni normative e secondo la garanzia assunta dai nostri subfornitori nei nostri confronti per i loro prodotti.

Qualora l'apparecchio non dovesse funzionare nel modo desiderato nonostante un uso e un collegamento corretti, rivolgersi all'assistenza clienti.

Eventuali danni di trasporto verranno riconosciuti ed eliminati solo se sarà presente una constatazione del danno da parte dello spedizioniere o un certificato ferroviario, o se verrà immediatamente e chiaramente dimostrata la responsabilità di Wamsler.

La nostra assistenza cliente sarà sempre a Sua disposizione anche una volta trascorso il periodo di garanzia.

Certificato di garanzia

Sulla base delle condizioni appena esposte concediamo la seguente garanzia:

2 anni di garanzia generale

per un funzionamento ottimale degli apparecchi.

Eventuali danni a vetro, vetro-ceramica, smalto, pietra ollare, ceramica e vernice sono inclusi nella garanzia solo se notificati al nostro centro assistenza entro 14 giorni dalla data di consegna dell'apparecchio.

Eventuali anomalie provocate agli apparecchi a gas da terzi e causati da sporco, collegamento errato, uso improprio o regolazioni e spostamenti inappropriati sono esclusi dalla garanzia.

Cucine a legna e carbone, termostufe e stufe a pellet

3 anni per caldaie da inserto per termocucine a riscaldamento centrale. Sono escluse dalla garanzia le caldaie da inserto azionate in impianti aperti con componenti in materiale non ferroso.

6 mesi per i componenti esposti direttamente alla fiamma, come ad esempio mattoni refrattari, piastra di deviazione fumi, piastre in vermiculite, griglia e portagriglia, tutti i componenti mobili e le parti soggette ad usura come maniglie, pomelli, elementi di accensione, componenti della valvola di sicurezza, termocoppie e guarnizioni magnetiche. Non viene riconosciuta alcuna garanzia per piccole incrinature delle parti in muratura.

Apparecchi a gasolio

6 mesi per tutti le parti soggette ad usura come anelli del bruciatore, elementi di comando, filtri dell'olio, etc.

Eventuali anomalie legate ad uso improprio, sporco, gasolio troppo freddo o scarsa depressione della canna fumaria sono escluse dalla garanzia.

Stufe a gas ed elettriche

6 mesi per tutti le parti soggette ad usura come coperchio del fornello, manopole di comando, griglie, piastre da forno, elementi di accensione, componenti della valvola di sicurezza, termocoppie e guarnizioni magnetiche.

Ci riserviamo il diritto di apportare modifiche a vantaggio del progresso tecnologico e/o del miglioramento qualitativo. Non ci assumiamo nessuna responsabilità per eventuali errori di battitura o modifiche successive alla messa in stampa.



Ein Markennamen der



Haus – und Küchentechnik GmbH

Adalperostraße 86

D – 85737 Ismaning

Telefon +49 (0)89 32084-0,

Telefax +49 (0)89 32084- 294

www.wamsler.eu