

HAAAS + SOHN

8 ? ' @U g]m'YUgm') &'%& 'GH

Geräteblatt
Kaminofen

DE

Fiche technique
Poêle à bois

FR

Scheda tecnica
Stufa camino

IT

Equipment sheet
Fireplace stove

GB

Tehnički list
Kamin

HR

Tehnični list
Kamin

SLO

Inhalt

1. Technische Daten DK Lausitz easy	1
1.1. Geeignete Brennstoffe, Auflagemenge	1
2. Maßbild Kaminofen	2
3. Ersatzteilübersicht	3
3.1. Ganze Aufstellung	3
3.2. Aufstellung A1	5
3.3. Aufstellung A2, A3,A4	6
4. Umbau des Rauchrohrstutzens	8

1. Technische Daten DK Lausitz easy

	Holzscheite	
Gesamtwärmeleistung	6,2 kW	
Nennwärmeleistung	6 kW	
Wirkungsgrad	80 %	
Mittlerer CO-Gehalt bezogen auf 13% O ₂	1000 mg/Nm ³	713 mg/MJ
Mittlerer Staub-Gehalt bezogen auf 13% O ₂	10 mg/Nm ³	6 mg/MJ
Mittlerer NOx-Gehalt bezogen auf 13% O ₂	103 mg/Nm ³	68 mg/MJ
Abgas Triplewert		
Abgasmassenstrom bezogen auf Nennwärmeleistung	5,4 g/s	
Abgastemperatur am Abgasstutzen	309 °C	
Min. Förderdruck bei Nennwärmeleistung	12 Pa	

Sicherheitsabstände

Mindestabstände zu brennbaren Bauteilen:	seitlich:	30 cm
	hinten:	20 cm
	vorne im Strahlungsbereich:	120 cm

1.1. Geeignete Brennstoffe, Auflagemenge

Brennstoff:	Max. Menge pro Auflage
Scheitholz:	2 Scheite (max. 1,5 kg)
Holzlänge:	Max. 33 cm
Holzbriketts (DIN51731):	1 Holzbrikett (max. 1,4 kg)
Braunkohlebrikett:	2–3 Braunkohlebrikett (max. 2 kg)

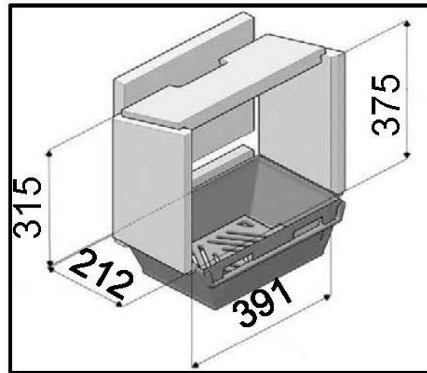
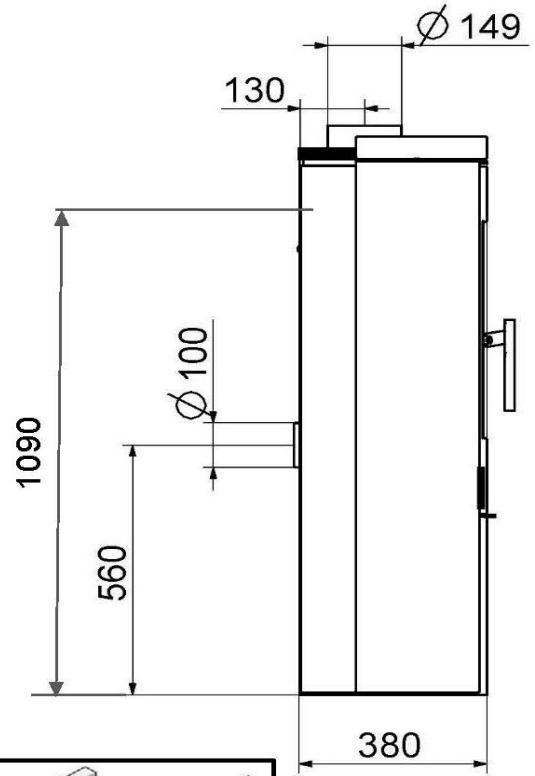
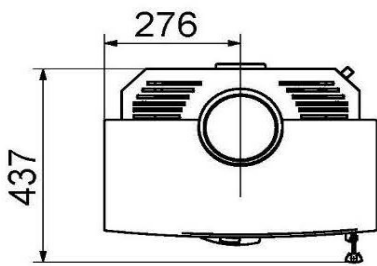
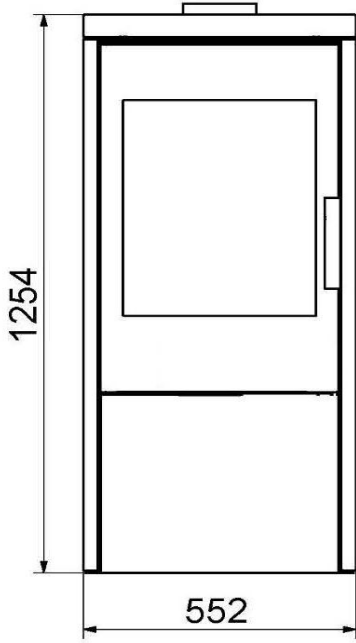


Anmerkung

Beim Heizen mit Scheitholz verwenden Sie nur Holzarten die zwei Jahre gelagert wurden und eine Restfeuchtigkeit bis max. 17 % aufweisen.

2. Maßbild Kaminofen

Maßbild Kaminofen



DE

FR

IT

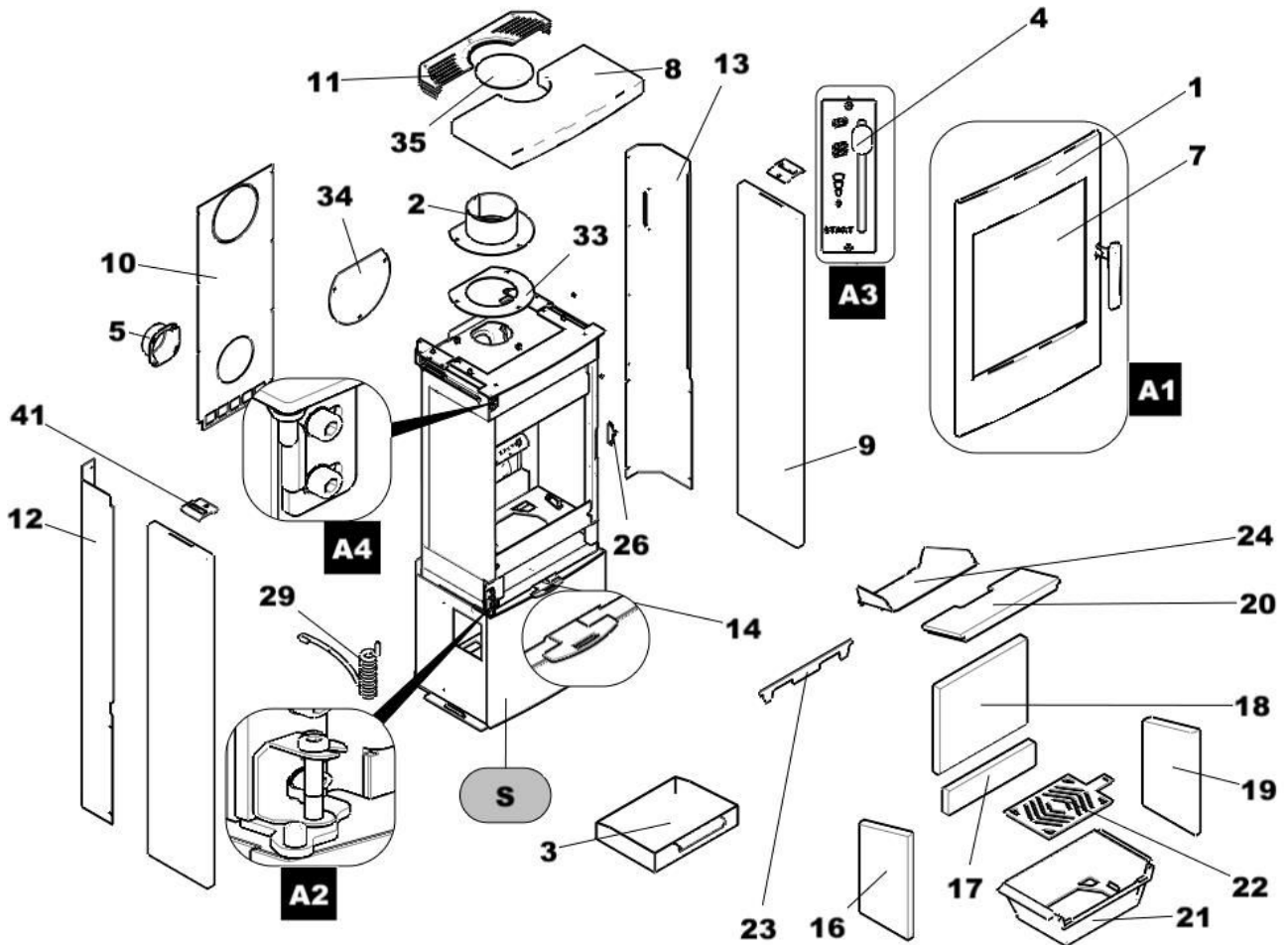
GB

HR

SLO

3. Ersatzteilübersicht

3.1. Ganze Aufstellung



Ersatzteilübersicht

DE

FR

IT

GB

HR

SLO

Position	Bezeichnung	Ersatzteilnummer
1	Feuerraumtür/perl-schwarz	0335015005354
2	Rauchrohranschluss/perl-schwarz	0335015005950
3	Aschekasten/perl-schwarz	0335015005650
4	Easycontrol — Reglerknopf PTFE	0335115006626
5	Außenluftanschluss (Ø100)	7418500048200
7	Glasscheibe (519x408)	0335015005301
8	Obere Verkleidung/Speckstein	0335215016101
9	Seitliche Verkleidung/Speckstein	0335215016102
8	Obere Verkleidung/Quarzit grau	0335215046101
9	Seitliche Verkleidung/Quarzit grau	0335215046102
10	Rückwand	0335015005031
11	Deckplatte/perl-schwarz	0335215006185
12	Seitenwand links/perl-schwarz	0335215006174
13	Seitenwand rechts/perl-schwarz	0335215006164
14	Rüttelrost Schieber Edelstahl	0335215006116
16	Schamott links 30x212x375	0335215005508
17	Schamott hinten unten 30x87x365	0335015005505
18	Schamott hinten oben 30x315x365	0335015005502
19	Schamott rechts 30x212x375	0335215005509
20	Zugumlenkplatte vermikulit 30x412x167	0335015005701
21	Rostlager/schwarz	0335215005555
22	Rüttelrost/schwarz	0335215005557
23	Stehrost perl-schwarz	0335215005570
24	Zugumlenkung — oben schwarz	0335015005752
26	Verschlussblech kpl.perl-schwarz	0335015005345
29	Türfeder	0335015005384
33	Dichtung Rauchrohr	0335015005060
34	Rauchabzug Deckel perl-schwarz	0335015005098
35	Rauchloch Abdeckkunk perl-schwarz	0335215006182
41	Halterblech kpl.Stein oben perl-schwarz	0335215005086
A1	Feuerraumtür (komplett) 350/351/352.15	0335015005300
A2	Scharnier unten komplett perl-schwarz	0335015005380
A4	Scharnier oben komplett perl-schwarz	0335015005395
A3	Beschriftung komplett	0335215005161
S	Sockel	0335215006239

DE

FR

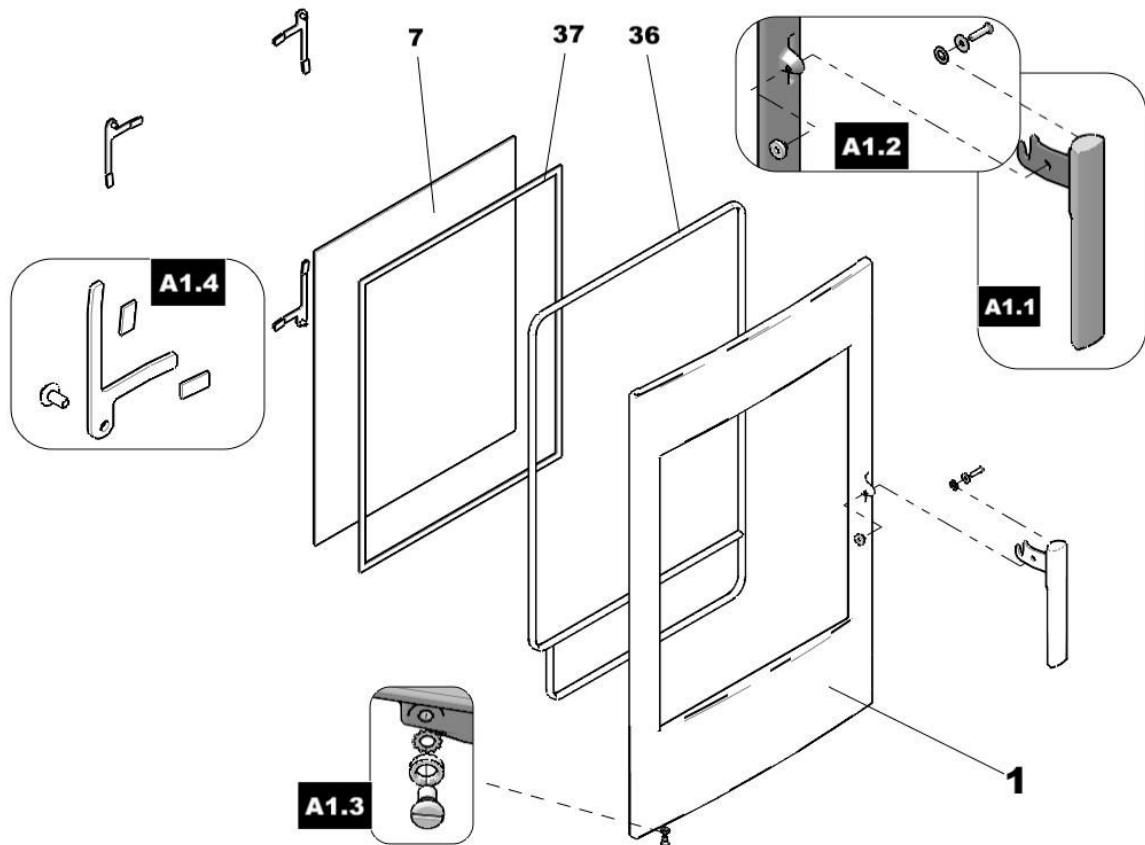
IT

GB

HR

SLO

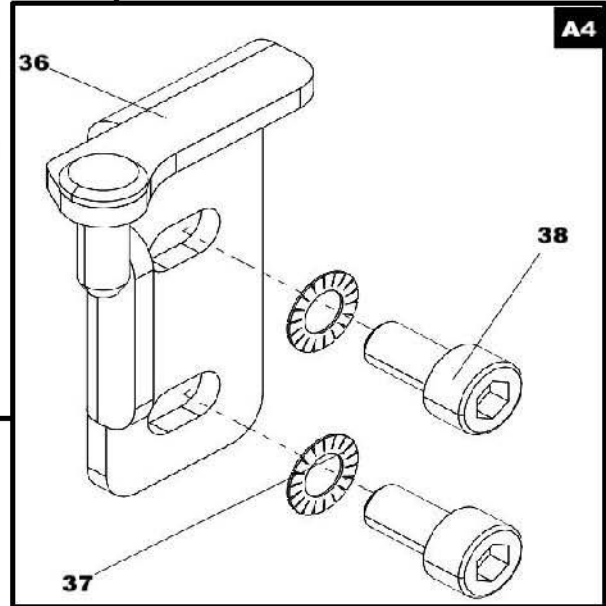
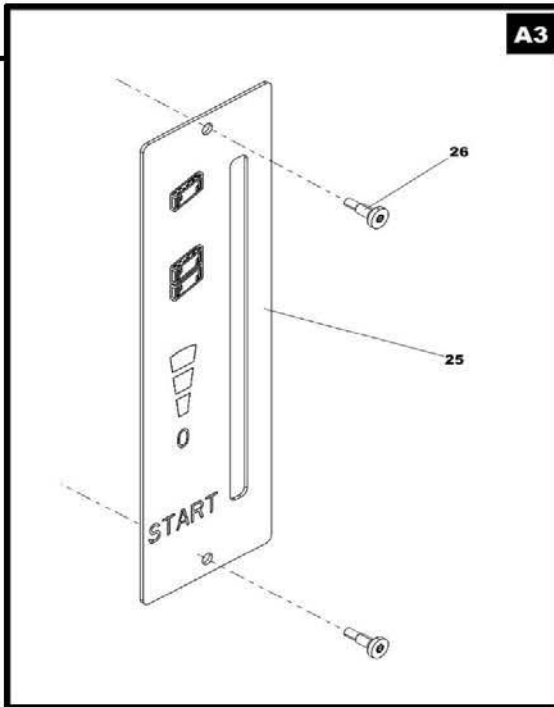
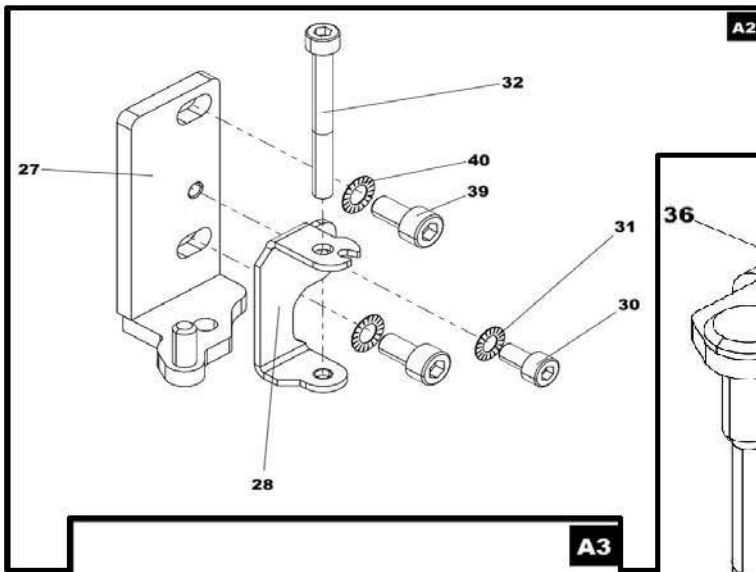
3.2. Aufstellung A1



Position	Bezeichnung	Stück	Ersatzteilnummer
Aufstellung A1			
A1.1	Türgriff mit Türgriffaufnahme	1 Stk.	0335015005350
A1.2	Türgriffverschraubung — Set	1 Stk.	0335015005351
A1.3	Halterung Türfeder — Set	1 Stk.	0335015005319
A1.4	Glashalterung — Set	4 Stk.	0335015005397
—	Dichtung Glashalterungen 10x2 mm (600 mm)	1 Stk.	0040102105000
1	Feuerraumtür/perl-schwarz	1 Stk.	0335015005354
7	Glasscheibe (519x408)	1 Stk.	0335015005301
36	Dichtung Tür 11 mm (2700 mm)	1 Stk.	0040300110005
37	Dichtung Glas 8x4 mm (1900 mm)	1 Stk.	0335015005308

3.3. Aufstellung A2, A3,A4

Ersatzteilübersicht



DE

FR

IT

GB

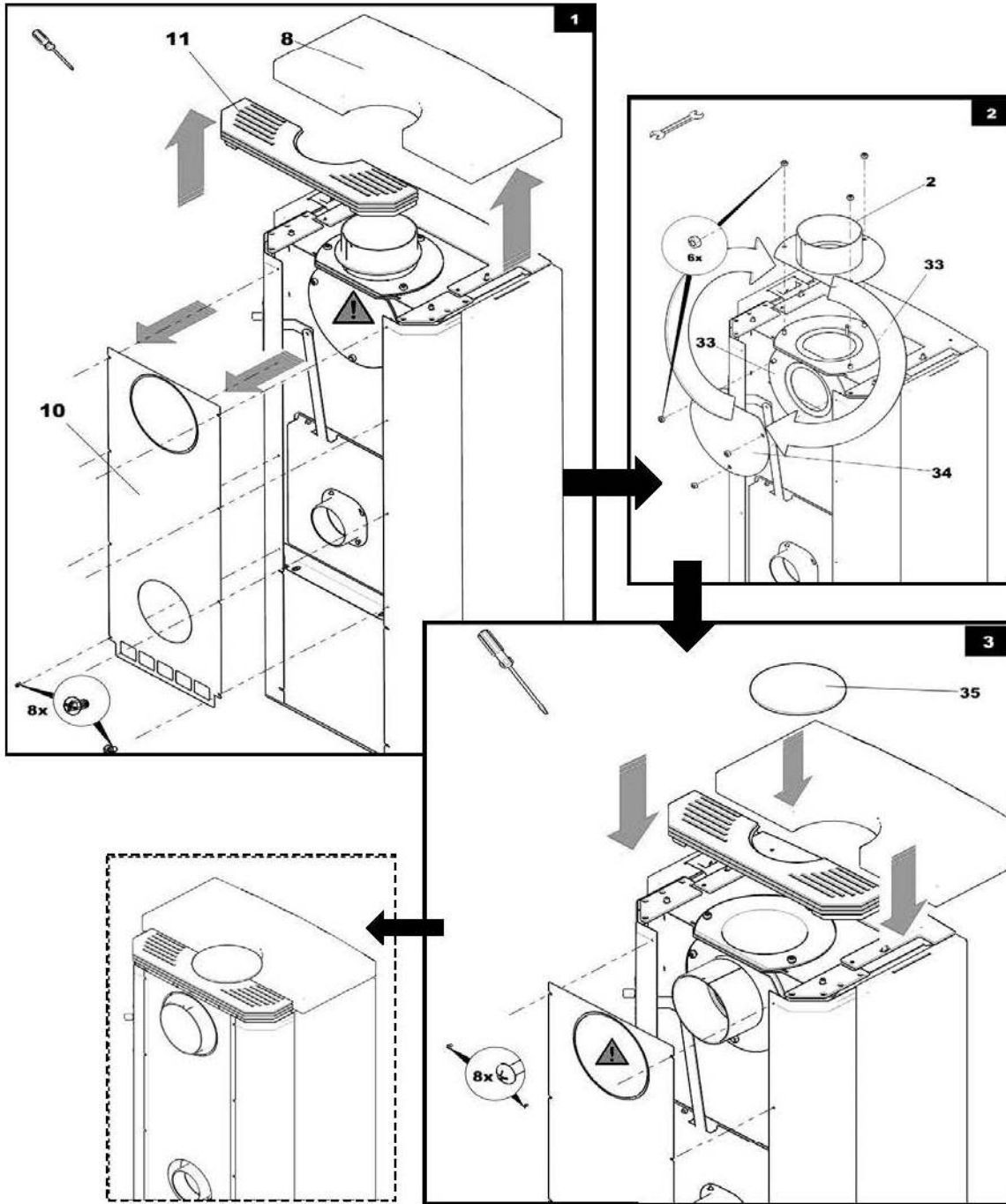
HR

SLO

Position	Bezeichnung
Aufstellung A2	
27	Scharnierblech unten perl-schwarz
28	Federblech perl-schwarz
30	Linsenschraube M5x10 DIN 7380
31	Scheibe Zahn innengezahnt M5 DIN 6797 I
32	Schraube M5x50 DIN 912 schwarz
39	Schraube M6x20 DIN 912 schwarz
40	Scheibe Zahn innengezahnt M6 DIN 6797 I
Aufstellung A3	
25	Beschriftung
26	Schraube M3x10 BN 9524
Aufstellung A4	
36	Scharnierblech oben perl-schwarz
37	Scheibe Zahn innengezahnt M6 DIN 6797 I
38	Schraube M6x12 DIN 912 schwarz

4. Umbau des Rauchrohrstutzens

Umbau des Rauchrohrstutzens



DE

FR

IT

GB

HR

SLO

Position	Bezeichnung
2	Rauchrohranschluss/perl-schwarz
8	Obere Verkleidung/Serpentino
10	Rückwand
11	Deckplatte/perl-schwarz
33	Dichtung Rauchrohr
34	Rauchabzugdeckel perl-schwarz
35	Abdeckung perl-schwarz

