

DK - 2

DE - 16

UK - 30

SE - 48

NO - 61

FR - 74

TT60 + TT60S + TT60W



TermaTech ...

Brugs- og monteringsvejledning

Indholdsfortegnelse

1.0 Ny TermaTech brændeovn	3
2.0 Installationsvejledning	3
2.1 Ovnens placering	3
2.2 Krav til gulvet	3
2.3 Hvis ovnen skal monteres med bagudgang gøres følgende	3
2.4 Krav til skorstenen	3
2.5 Skorstensfejeren	3
2.6 Regulerings- og røgspjæld monteret på skorstenen	3
2.7 Nationale og europæiske normer	4
2.8 Krav til luftforsyning til brændeovnen	4
3.0 Fyringsvejledning	4
3.1 Intermitterende forbrænding	4
3.2 Første gang der fyres	4
3.3 Risten i bunden af brændkammeret	4
3.4 Forbrændingsluft	4
3.5 Fyrings materiale i brændeovnen	4
3.6 Brug af ovnen	4
3.7 Optændings guide	5
3.7.1 Opbygning af bålet	5
3.7.2 Optænding	5
3.7.3 Lågen sættes på klem	5
3.7.4 Ilægning af nyt brænde	5
3.7.5 Ovnens indstillinger ændres fra optænding til generel drift	6
3.7.6 Genfyring når ovnen er i drift	6
4.0 Sikkerhed	6
5.0 Vigtige og gode råd	7
5.1 Optændingsbrænde /-pinde	7
5.2 Brænde	7
5.3 Optænding efter en længere pause	7
5.4 Skorstensbrand	7
5.5 Fyring med affaldsprodukter	7
5.6 Biobriketter	7
5.7 Energikoks	7
5.8 Opbevaring af brændet	7
5.9 Asken	7
6.0 Oplevelser & Afhjælpning (Driftsforstyrrelser)	7
6.1 Ovnen er svær at styre	8
6.2 Ovnen brænder dårligt / skorstenstrækket er dårligt	8
6.3 Røg og sodlugt	8
6.4 Glasset soder til når der fyres i ovnen	8
7.0 Vedligeholdelse	8
7.1 Rengøring og kontrol	8
7.2 Reservedele	8
7.3 Pakninger	9
7.4 Overfladen	9
7.5 Isoleringspladerne	9
7.6 Maling	9
7.7 Glas	9
7.8 Bortskaffelse af glasset	9
8.0 Justering af ovnen	9
8.1 Justering af lågens autoluk	9
8.2 Stillefødder	9
8.3 Justering af lågetrækket	9
8.4 Justering af toppladen	9
8.5 Justering af magneten i brændefagslågen	9
8.6 Håndtaget på lågen kan flyttes	9
9.0 Garanti og reklamationsret	10
9.1 5 års garanti / Reklamationsret	10
9.2 Brændkammerdele der ikke er dækket af reklamationsretten	10
9.3 Udvendige dele der ikke er dækket af reklamationsretten	10
9.4 Garantien/reklamationsretten dækker ikke fejl, som skyldes	10
9.5 Anmeldelse	10
9.6 Garanti & Sikkerhed	10
10.0 Godkendt af	10
10.1 TT60 serien er afprøvet og godkendt efter standarderne	10
11.0 Tekniske specifikationer	11

12.0 Sikkerhedsafstande og placering af ovnen	11
12.1 Sikkerhedsafstande til brændbare vægge ved mont. af isoleret røgrør	11
12.2 Sikkerhedsafstande til brændbare vægge ved mont. af halvisoleret røgrør	12
12.3 Sikkerhedsafstande til brændbare vægge TT60W	12
13.0 Tegninger med forklaring	12
13.1 Udskiftning af isoleringspladerne	12
13.2 Justering af autolukning	12
13.3 Justering af stillefødder	12
13.4 Justering af magneten i brændefaget	12
13.5 Justering af trækket i lågen	13
13.6 Justering af toppladen	13
13.7 Montering af friskluftstuds på TT60W	13
14.0 Prøvningsattest og ydeevnedeklaration (DOP)	14

1.0. Ny TermaTech brændeovn

Tillykke med Deres nye brændeovn.

Vi takker Dem, for valget af en TermaTech brændeovn, og ønsker Dem mange hyggelige og varme stunder fremover.

Før ovnen tages i brug, bør De læse brugs- og monteringsvejledningen, således at De er bekendt med gældende lovkrav samt anvisningerne mht. vedligeholdelse. Herved sikres, at produktet fungerer efter hensigten og at De får maksimalt udbytte af Deres investering mange år frem.

2.0. Installationsvejledning

Ovnen er beregnet til "intermitterende forbrænding". Den er ikke beregnet til at "fyre over" om natten. Ved at følge vejledningen nedenfor under "Optændingsguide afsnit 3.7." opnås den bedste og mest miljøvenlige forbrænding. Brændeovnen leveres "klar til montering" og skal tilsluttes skorstenen med et røgrør. Forbindelsen mellem ovn og skorsten skal, så vidt muligt, monteres i et lige stykke (med så få bøjninger som muligt) og som minimum vandret, men helst stigende fra ovnen mod skorstenen. Samlinger skal være tætte. Husk der skal være mulighed for at rense røret (evt. renselerm på røret).

2.1. Ovnens placering

Sikkerhedsafstande til vægge og brændbart materiale. Se afsnit 12.1 & 12.2 & 12.3. TT60W skal vægmonteres mindst 320mm over gulvet.

2.2. Krav til gulvet

Underlaget skal kunne bære ovnens og evt. skorstenens vægt tilsammen. Ovnen skal opstilles på et ikke brændbart underlag. Underlaget skal som minimum dække 150mm til hver side af ovnen og 300mm foran indfyrringsåbningen.

2.3. Hvis ovnen skal monteres med bagudgang gøres følgende

Afmonter (evt. knæk) blændpladerne på bagsiden af, helt ind til brændkammeret så der bliver fri passage til røgrøret. Derefter fjernes blændpladen som er påskruet brændkammeret. Universal studsene som er monteret i toppen af ovnen skrues af og monteres på ovnens bagside. Blændpladen som var monteret på bagsiden monteres nu i toppen af ovnen. Røgrøret er nu klar til at blive monteret. TT60W er fra fabrikken monteret med bagudgang.

2.4. Krav til skorstenen

Skorstenen skal have en sådan højde, at trækforholdene er i orden og røgen ikke generer naboerne. Et godt træk i skorstenen er afgørende for, at ovnen virker efter hensigten og brænder så miljøvenligt som muligt. Alle samlinger og tilslutningssteder skal være tætte og skorstenen skal kunne yde et træk på minimum 1,2mm vandsøjle som svarer til 12Pa.

Det er muligt at tilslutte brændeovnen på skorstene, som samtidig benyttes til andre formål. Dog skal de konkrete forhold vurderes af installatør og / eller skorstensfejer.

2.5. Skorstensfejeren

Når Deres nye ovn er monteret, skal installationen anmeldes hos den lokale skorstensfejer. Skorstensfejeren skal syne installationen inden ibrugtagning samt rense skorstenen fremover.

2.6. Regulerings- og røgspjæld monteret på skorstenen

Hvis skorstenen er forsynet med regulerings-/røgspjæld, må det kun kunne lukke op til 80% af lysningsarealet.

2.7. Nationale og europæiske normer

Alle til enhver tid gældende lokale forordninger, inklusive dem der henviser til nationale og europæiske standarder, skal overholdes ved installation af brændeovnen. Kontakt Deres lokale forhandler for videre råd og vejledning i forbindelse med montering. Informer Deres skorstensfejer, inden De tager Deres brændeovn i brug.

2.8. Krav til luftforsyning til brændeovnen

Brændeovnen har brug for luft, for at den kan fungere sikkert og miljørigtig. Hvis rummet/huset som ovnen er monteret i, er for tæt, vil der ikke kunne komme nok luft ind i huset og dermed ind gennem ventilerne på ovnen. Hvis ikke der er tilstrækkeligt med luft vil ovnen tilsode ruden og skorstenen, irritere miljøet og naboerne og i værste fald gå ud. Sørg derfor altid for, at der er tilstrækkeligt med luftforsyning til rummet hvor ovnen står. Vær særligt opmærksom, hvis der er installeret ventilation i huset, dette kan skabe undertryk (ligesom en emhætte kan) og det kan i værste fald resultere i at røgen trækkes modsat og dermed ud gennem ovenns ventiler og ud i stuen/rummet. Dette kan være farligt (røgforgiftning) og vil som minimum tilsode huset. Læs også afsnit 3.4.

3.0. Fyringsvejledning

3.1. Intermitterende forbrænding

Deres nye brændeovn er godkendt til intermitterende forbrænding ikke til kontinuerlig forbrænding. Det betyder, at den brænder rigtigt med en lille brændemængde med brændetid på ca. en time mellem hver fyring.

3.2. Første gang der fyres

Første gang der fyres i ovnen, skal der fyres forsigtigt. Alle materialer bliver for første gang meget varme. Lakken (Sengtherm) som ovnen er lakeret med, vil hærdne op under opvarmning. Undgå berøring af lakken når den er varm og blød. Dette kan til tider give anledning til lugtgener. Det anbefales derfor, at der er en god udluftning de første gange der fyres i ovnen.

3.3. Risten i bunden af brændkammeret

Risten som ligger i bunden af brændkammeret sikrer en god og ren forbrænding, da luft kan passere op igennem denne. Asken falder ned igennem risten og ned i akseskuffen. Når askeskuffen skal tømmes, kan man fjerne risten og skubbe den resterende aske ned i skuffen og askeskuffen kan tømmes.

3.4. Forbrændingsluft

Tilstrækkelig forbrændingsluft er forudsætning for en god og ren forbrænding.

Luften tages normalt fra det rum brændeovnen er monteret i. Det kan dog, i særlige tilfælde, være nødvendigt at sørge for ekstra luft i rummet, hvor ovnen er placeret. Dette kan gøres ved at montere en luftventil i rummets ydervæg. Luftventiler, som tilfører nødvendig forbrændingsluft, skal holdes fri for blokeringer.

En emhætte eller et ventilationsanlæg med undertryk, i samme rum eller tæt på brændeovnen, kan også have negativ indvirkning på forbrændingen. I værste tilfælde kan det føre til røggasser i rummet, selv med lukket brændeovnslåge.

Derfor må brændeovn og emhætte i ovennævnte tilfælde, aldrig være i brug samtidig. TT60-serien (undtaget TT60W. Se 13.7. montering af friskluftstuds) leveres med friskluftstuds. Hvis De vil sikre at forbrændingsluften ikke tages fra det rum ovnen er opstillet i, kan der monteres en luftkanal Ø80mm på friskluftstuds. Denne kanal kan eksempelvis føres ud gennem en ydervæg, hvorved det sikres at forbrændingsluften tages udefra. Spørg Deres forhandler for nærmere oplysninger.

3.5. Fyrings materiale i brændeovnen

Der må kun anvendes tørt og rent træ til forbrænding i brændeovnen. Vandindholdet skal ligge mellem 15 og 20%. Den maksimale størrelse på brændestykker må ikke overstige 30cm i længden, og 10cm i diameter.

Forbrænding af kunststof og imprægnerede materialer er forbudt, da det er meget miljøskadeligt. Desuden vil ovn og skorsten tage skade af disse materialer. Der er ligeledes risiko for udledning af sundhedsskadelige stoffer. Brændeovnen er ikke beregnet til at "fyre natten over". Luk aldrig helt ned for lufttilførslen, lad i stedet ilden gå ud og tænd op igen når De har brug for det.

Der advares mod at lukke helt for lufttilførslen. Brændeovnen kan kun brænde fornuftigt og miljøvenligt, hvis der er tilstrækkeligt med luft til forbrændingen.

3.6. Brug af ovnen

Nedenfor vises/beskrives den fremgangsmåde, der er anvendt ved ovnens afprøvning / godkendelse. Det er denne fremgangsmåde, der på den givne skorsten, fører til den bedste forbrænding. Brændemængde og spjældindstilling kan varieres efter det individuelle behov for opvarmning og det konkrete træk i skorstenen.

Deres nye TT60 er forsynet med to små greb (spjæld) som findes midt på ovnen lige under lågen. Det første håndtag fra venstre (når De ser på ovnen forfra) er til regulering af optændings luft,

dette kaldes også opstartsluft. Dette kan anvendes under opstarten i op til 10 minutter, ved at trække ud i grebet.

Det andet greb (til højre) anvendes til at regulere luften (under normal drift), dette kaldes sekundær luft. Når grebet er trukket helt ud, får ovnen den maksimale mængde luft og dermed højeste temperatur. Når grebet er skubbet helt ind, er lufttilførslen lukket. Lufttilførslen bør kun være lukket helt, når ovnen ikke er i brug.

3.7. Optændings guide

3.7.1 Opbygning af bålet

Ved hjælp af optændingspinde, ca. 1,5kg, opbygges et bål midt i brændkammeret. På toppen af bålet lægges 2 stk. optændere. Optændingspinde, se afsnit 5.1.

Optændingsluft (primær luft) og driftsluft (sekundær luft) sættes til maksimum på brændeovnen.

Vi anbefaler at De anvender TermaTechs Bio optændere (varenr. 43-630), som er det naturlige valg. Biooptænderne har en lang brændetid, og udvikler hurtigt store flammer og høj temperatur.



3.7.2. Optænding

To til tre Biooptændere lægges øverst på optændings pindene. Antænd med lighter eller tændstikker. For at sikre en ren forbrænding, så tænd altid bålet fra oven.

3.7.3. Lågen sættes på klem

Når bålet er tændt sættes lågen på klem, ca. 1 cm. Det gøres på TT60 med en lille afstandsholder som findes i toppen af lågen. Hold lågen på klem i ca. 5-10 min. eller indtil ovnen er varm.

Oplevelse

- Der kommer røg ud af lågen når lågen står på klem

Afhjælpning

- Der er ikke tilstrækkeligt træk i skorstenen
- Sørg for at ovnen får tilstrækkeligt med luft (åben evt. et vindue).
- Sluk emhætten, også hvis emhætten er aktiv i et andet lokale. Hvis det ikke er muligt at slukke emhætten. Så sørg for ovnen får luft fra det fri (åben evt. et vindue).

3.7.4. Ilægning af nyt brænde

- Når flammerne er brændt ud lægges 2 til 3 stykker kløvet træ i ovnen. Vægt ca. 1,5 – 2 kg.
- Anvend handske
- Hvis træet har den rigtige fugtighed antændes ny kløvet træ efter ca. 20 til 45 sek.
- For at sikre at der ikke dannes sod og tjæredannelse i skorstenen, anvend kun træ med en fugtighed mellem 15 og 20%. Kontroller evt. fugtindhold med en fugtmåler (TermaTech fugtmåler varenummer 92-150)



Fugtmåler

Varenummer: 92-150



3.7.5. Ovnens indstillinger ændres fra optænding til generel drift

- Når der er gule/lyse flammer i det pålagte træ, lukkes lågen. Optændingsluften kan lukkes (det venstre håndtag lige under lågen). Ovnens styres nu med den sekundære luft (grebet til højre lige under lågen).
- Hvis der ønskes en langsom forbrænding skubbes det sekundære greb lidt ind (i ovnen) alt efter behov og temperament, men luk aldrig helt ned for denne luft.
- For at sikre en god forbrænding og et godt træk i skorstenen kan det være fornuftigt at følge røgrørrets temperatur, hvis det er muligt. Det kan måles på et uisoleret røgrør ca. 1m over ovnen med et TermaTech røgrørstermometer. En god røgrørs temperatur ligger på mellem 100 og 300 grader.

TermaTech røgrørstermometer Best. Nr.: 92-162



3.7.6. Genfyring når ovnen er i drift

- Når flammerne er brændt ud åbnes lågen forsigtigt, 2-3 stykker brænde lægges på (1,5 – 2kg.)
- Lågen lukkes og bålet i ovnen styres ved hjælp af den sekundære luft (grebet til højre). Hvis der er behov for lidt ekstra luft, kan der i en kort periode tilføres opstarts luft (grebet til venstre), dog maks. 10 min.

Oplevelse

- Hvis der dannes sod på glasset

Afhjælpning

- Bålet i brændkammeret er ikke varmt nok. Luk op for sekundær luft og soden afbrændes hurtigt.
- Brændet er ikke tørt nok.
- Trækket i skorstenen er ikke godt nok.

4.0. Sikkerhed

Overfladen på ovnen samt greb, håndtag, glasrude, røgrør m.m. opvarmes kraftigt, når ovnen er i brug. Berøring af disse dele, uden nødvendig beskyttelse (handske eller andet beskyttende

materiale) kan medføre forbrænding, Husk at gøre børn opmærksomme på denne fare og sørg for at holde dem fra brændeovnen, når den er i brug. TermaTech tilbyder til dette formål forskellige gitre til beskyttelse af børnene eller husdyr.

5.0. Vigtige og gode råd

5.1. Optændingsbrænde /-pinde

Optændingsbrænde er betegnelsen for fint kløvede små træpinde, der er ca. 18 til 20cm lange og har en diameter på 2-3 cm. Træ som birk, bøg, eg, ask, elm, nåletræer samt frugtræer er alle velegnede til at kløve op til optændingsbrænde.

5.2. Brænde

Træsarter som birk, bøg, eg, ask, elm, nåletræer samt frugtræer er velegnet som brænde i brændeovnen.

Brænde bør have en diameter på 7-10 cm og højst være ca. 30 cm langt, da det ellers kommer for tæt på ovnens sider (ved afprøvningen på laboratoriet, er der anvendt brænde med en længde på 25 cm). Det vigtigste for en god forbrænding er, at træet er tørt (en fugtighed på 15-20%). Se afsnit 5.8 Opbevaring af brænde.

Er brændet for vådt, er det svært at få til at brænde, skorstenstrækket udebliver, det oser meget, tilsoder glasset og det giver en ringere udnyttelse af energien, da vand først skal fordampes. Endvidere kan det give skader på ovn og skorsten i form af glanssod og tjærebelægninger. Dette kan i værste fald føre til skorstensbrand.

Er brændet alt for tørt, vil det brænde for hurtigt. Gasserne i træet frigives derved hurtigere end de kan forbrænde og en del går u-forbrændt op gennem skorstenen. Dette giver også en ringere udnyttelse og skader miljøet. Der er altså tale om en balance, som dog er rimelig let at finde med lidt øvelse.

5.3. Optænding efter en længere pause

Hvis ovnen ikke har været anvendt i lang tid, bør skorstenen undersøges for eventuel blokering inden optænding (fuglereder eller lignende). Desuden er det en god idé at fjerne eventuelt støv fra brændeovnen, da det kan lugte ved optænding efter længere tids pause.

5.4. Skorstensbrand

I tilfælde af skorstensbrand, skal brændeovnens låge, skuffer og spjæld omgående lukkes helt til, for at afbryde ilt forsyningen. Relevante myndigheder m.v. tilkaldes om nødvendigt. Ovn og skorsten må først anvendes igen efter besigtigelse af skorstensfejeren.

5.5. Fyring med affaldsprodukter

Fyring med affaldsprodukter såsom trykimprægneret træ, spånplader, farvede brochurer eller glittet papir er forbudt, dette må ikke anvendes i en brændeovn. De udvikler saltsyre eller tungmetaller til stor skade for både ovn og miljø. Reklamationsretten bortfalder hvis ovenstående afbrændes i ovnen.

5.6. Biobriketter

Biobriketter/træbriketter kan anvendes, men udvikler megen aske og støv. Påfyld maksimalt 1,5 - 2 kg. pr. time. Bemærk ovnen er ikke godkendt til Biobriketter/træbriketter hos Teknologisk Institut Danmark.

5.7. Energikøks

Energikøks må ikke anvendes i brændeovnen, da det er meget svovlholdigt, hvilket slider hårdt på ovn, skorsten og miljøet. Levetiden på ovn og skorsten vil blive væsentligt reduceret ved brug af denne brændselsform og reklamationsretten på produktet bortfalder.

5.8. Opbevaring af brændet

Vi anbefaler at opbevare brændet under tag og med god udluftning, eventuelt i en carport eller lignende. Ståb altid brændet på en palle eller lignende, så det er fri af jorden. Nyt træ, som er savet eller kløvet skal lagres i ca. 1 - 2 år før det anvendes som brændsel. Det gøres for at opnå den rigtige fugtighed som er ca. 15-20%. Fugtigheden i brændet kontrolleres nemmest med en Termatech fugtmåler, som De finder hos Deres forhandler (varenummer 92-150).

5.9. Asken

Asken kan smides i skraldespanden til dagrenovation. For at sikre at asken ikke antænder noget i skraldespanden, bør asken være afkølet i 2 døgn før den bortskaffes.

6.0. Oplevelser & Afhjælpning (Driftsforstyrrelser)

Nedenfor finder De nogle af de mest almindelige oplevelser og driftsforstyrrelser, der ses ved anvendelse af en brændeovn.

6.1. Ovnens er svær at styre

Oplevelse

- Den brænder for hurtigt

Afhjælpning

- Luk for optændingsluften (venstre greb) skru evt. lidt ned for sekundærluften (højre greb)
- Læs og følg brugs- og monteringsvejledningen.
- Er ovnen mere end 1 år eller har den været brugt kraftigt, skal pakningerne kontrolleres og eventuelt udskiftes. Pakningerne slides og varmen vil med tiden bevirke at de mister deres evne til at holde ovnlågen tæt.
- Hvis der er meget kraftigt træk i skorstenen, kan det være nødvendigt at montere et spjæld i skorstenen for at styre trækket. Kontakt evt. deres forhandler.

6.2. Ovnens brænder dårligt / skorstenstrækket er dårligt

Oplevelse

- Ovnens trækker dårligt efter installationen.

Afhjælpning

- Læs og følg brugs- og monteringsvejledningen.
- Er der et tilstrækkeligt glødelag (til at antænde det nye træ man lægger på)?
- Har De lagt mindst 2 stykker mindre brænde på?
- Er brændet tørt (højest 20% fugtighed)?
- Har De åbnet helt for luftspjældene?
- Er der tilstrækkeligt med lufttilførsel til rummet hvor ovnen står?
- Specielt forholdene omkring skorstenen kan give anledning til problemer. Er skorstenens diameter og længde passende i forhold til ovnen?
- Er der noget omkring skorstenens top (træer eller lignende) der gør den ikke kan fungere optimalt?
- Er skorstenen tilstoppet?
- Er røgrør og overgange tætte?
- Er en evt. renselem tæt?

Løser ovenstående ikke problemet, kan det være nødvendigt at kontakte forhandleren eller skorstensfejeren.

6.3. Røg og sodlugt

Oplevelse

- Røg og sodlugt

Afhjælpning

- Vindnedslag i skorstenen. Det sker ofte i bestemte vindretninger. Skorstenen skal forlænges eller en røgsuger skal monteres. Kontakt deres forhandler.
- Skorstenen er for kort i forhold til tagryggen og / eller omkringliggende træer/bygninger.
- Kontrollere at der ikke er åbne tagvinduer, hvor røgen kan komme ind.
- Hold lågen lukket imens der er flammer i ovnen.

6.4. Glasset soder til når der fyres i ovnen

Oplevelse

- Glasset soder til når der fyres i ovnen.

Afhjælpning

- Dette skyldes oftest fugtigt træ eller for lav temperatur
- Træet er for fugtigt.
- Manglende træk i skorstenen.
- Kontroller at spjældet ikke er lukket.
- Lågen lukkes for tidligt ved optænding (afsnit 3.7.3).

7.0. Vedligeholdelse

7.1. Rengøring og kontrol

Brændeovn og røgrør bør kontrolleres og rengøres 1 gang årligt.

Skorstenen skal ligeledes rengøres af skorstensfejeren, som fastlægger de nødvendige intervaller for rengøring / fejning.

Brændeovnen bør kontrolleres af en fagmand ca. 1 gang pr. år.

7.2. Reservedele

Af hensyn til pasform m.m. anbefaler vi at der kun anvendes originale reservedele i Deres Terma-Tech brændeovn. Rengøring af ovnen bør kun foretages når ovnen er kold. Den daglige vedligeholdelse indskrænker sig til et minimum, men en gang årligt bør ovnen vedligeholdes grundigt. Brændekammeret skal renses for aske og sod, og lågehængslerne bør smøres med kobberfedt eller andet varmebestandigt smøremiddel.

7.3. Pakninger

Pakninger kan umiddelbart se pæne ud, dog falder de med tiden sammen. Ved mange varmpåvirkninger mister de evnen til at holde ovnen tæt. Pakninger bør skiftes efter behov. Det sikrer en god og miljørigtig forbrænding, og en ren rude.

7.4. Overfladen

Overfladen vedligeholdes med en blød børste evt. med en støvsuger med børste. Ovnen kan også støves af med blød støvekost. Husk altid: kun når ovnen er kold. Anvend aldrig rengøringsmidler eller vand på de lakerede overflader.

7.5. Isoleringspladerne

Isoleringspladerne i brændkammeret der er knækket eller slidt kan let skiftes, da de er løst monteret. Materialet der er anvendt hedder vermiculite og er et porøst, men særdeles velegnet isoleringsmateriale. Det betyder ikke noget for ovenns effektivitet at isoleringen revner. Den bør dog udskiftes, når slitagen overstiger halvdelen af den oprindelige tykkelse eller når skorstensfejeren beder om dette. For udskiftning, se tegning side 13.1.

7.6. Maling

Maling af ovnen med Senotherm-spray kan dække pletter eller små ridser. Større skader skal slibes ned med fint ståluld, støvsuges og derefter sprayes. Dåsen skal rystes meget grundigt og sprayes på, med en afstand på 15-20 cm. Det er meget vigtigt, at ovnen er ude af drift og helt kold, før De bruger sprayen pga. brandfare. For at ovenns lakerede overflader skal holde sig pæne mange år frem i tiden, bør De forsøge at undgå berøring af de lakerede overflader når ovnen er varm. Sørg for rigelig udluftning når der anvendes spraymaling.

7.7. Glas

Glas skal normalt ikke vedligeholdes udover rengøring. Det gøres ved at anvende TermaTech's glasrens. Termatech glasrens må kun anvendes når ovnen er kold. Bestillingsnummer 43-102.

7.8 Bortskaffelse af glasset

Hvis de udskifter glasset fra Deres brændeovn, må det ikke bortskaffes med almindeligt glasaffald, da det er keramisk glas (bortskaffes som keramik)

8.0. Justering af ovnen

8.1. Justering af lågens autoluk

I lågen/hængslet på Deres TT60 sidder en fjeder. Den gør at lågen lukker i af sig selv, når De slipper håndtaget. Lukkeanordning er ikke noget krav i DK, vi anbefaler dog at funktionen bibeholdes. Hvis De ønsker at fjerne denne, fjernes splitten med linsehovedet (i det nederste hængsel), hvorved spændingen tages af fjederen. Det gøres nemt ved brug af en flad skruetrækker og en skævbider/tang. Se afsnit 13.2.

8.2. Stillefødder

Der er monteret 4 stillefødder under ovnen. Åben lågen til brændefaget og juster stillefødderne passende op eller ned. Det anbefales at stillefødderne justeres sådan at siderne på ovnen er ca. 5 til 10mm over gulvet. Hvis der anvendes en formskåret glasgulvplade justeres stillefødderne passende. Se afsnit 13.3.

8.3. Justering af lågetrækket

Lukkemekanismen i TT60 består af 2 kraftige varmebestandige magneter, der tåler op til 300°C. Fra fabrikken er disse indstillet således, at man skal trække i håndtaget med ca. 4,5 - 5kg, for at åbne lågen. Hvis De ønsker at trække fra magneterne skal være kraftigere, så kan der monteres skiver under magneterne, alt efter det ønskede træk. Se afsnit 13.5.

8.4. Justering af toppladen

Hvis De ønsker at justere højden på toppladen, eller hvis den vipper en smule, kan denne løftes og møtrikkerne under toppladen kan skrues op eller ned, så det ønskede resultat opnås. Se afsnit 13.6.

8.5. Justering af magneten i brændefagslågen

Brændefagslågen lukkes med en trykmagnet. Hvis De ønsker at justere brændefagslågen lidt ind, drejes magnetpinden mod højre (med uret). Ønsker De at lågen skal justeres lidt ud, drejes magnetpinden mod venstre (mod uret) indtil den ønskede position er opnået. Se afsnit 13.4

8.6. Håndtaget på lågen kan flyttes

Håndtaget som er monteret på lågen kan flyttes til toppen af lågen. Vi anbefaler ikke denne løsning / flytning, da varmen i det område er meget høj. Håndtaget bliver meget varmt og der er risiko for at træet på håndtaget tørrer ud, hvorved små revner i træet kan opstå. Vi anbefaler brug af handske, hvis De flytter håndtaget.

9.0. Garanti og reklamationsret

9.1. 5 års garanti / Reklamationsret

Ved konstatering af afvigelser / fejl, skal brugen indstilles straks, og forhandleren kontaktes. TermaTech yder, forudsat normal drift, 5 års reklamationsret på materiale- og fabriktionsfejl, på den bærende konstruktion, eksklusivt brændkammer.

9.2. Brændkammerdele der ikke er dækket af reklamationsretten

Brændkammer, støbejernsdele (bund, låge og rjst), isoleringsmateriale (vermiculite dele), rvgven-derplader, glas, pakninger, lukkemekanismen/håndtaget og magneter.

9.3. Udvendige dele der ikke er dækket af reklamationsretten

Lakerede plader/overflader, stenbeklædninger, kakler, beton og glas, lukkemekanismen/håndtaget og magneter.

9.4. Garantien/reklamationsretten dækker ikke fejl, som skyldes

- at brugs og monteringsvejledningen ikke er fulgt
- at monteringen er forkert udført
- overophedning / nedbrydning af materialerne, forårsaget af anvendelse af f.eks. forkert type brænde, energikoks eller for stor mængde brænde
- at produktet er sluttet til en skorsten med dårligt træk, f.eks. for korte eller utætte skorstene
- at produktet er placeret eller har været placeret/opbevaret i uopvarmede eller fugtige omgivelser
- at produktet er misligholdt og ikke vedligeholdt iht. anvisningerne
- al normalt slidage på sliddele / forbrugsdele samt lakken
- tilsvarende omstændigheder, som ikke skyldes materiale eller fabriktionsfejl.

Nedenstående mindre afvigelser, som ikke kan ligge til grund for reklamation, kan forekomme i produktet:

- Naturligt forekommende variationer i farvencancerne og marmoreringen på fedtsten, sandsten og andre sten beklædninger.
- Lyde der opstår under forbrændingen er normale. Disse opstår når metal udvider sig / trækker sig sammen.

Foreligger der fejl, som er omfattet af denne garanti, ved leverancen til kunden, eller opstår sådanne fejl under garantiperioden, påtager TermaTech A/S sig at sende en passende erstatningskomponent omkostningsfrit, for at afhjælpe fejlen. Nogen yderligere forpligtelse for TermaTech A/S, til at afhjælpe fejlen, f.eks. i form af montering af erstatningskomponenten, foreligger ikke. Køber har desuden, ud over retten til erstatningskomponenten, ikke ret til erstatning for hverken direkte eller indirekte skader. Reparationer af fejl eller udskiftning af dele på produktet, forlænger ikke produktets eller den udskiftede komponents garanti løbetid. Der påbegyndes ej heller en ny garantiperiode, hverken for produktet eller den udskiftede komponent.

Udover ovenstående garantiregler, har forbrugeren også de rettigheder, der fremgår af den tvungne forbrugerretslige lovgivning.

9.5. Anmeldelse

Anmeldelse af eventuelle fejl og mangler skal foretages overfor den forhandler, der har solgt produktet. Køber skal i så fald kunne bevise at produktet er købt hos forhandleren og hvornår det er købt, f.eks. i form af en faktura/købskvittering. Køber skal angive typebetegnelse og produktionsnummer, som er angivet på produktet. Hvis køber ønsker at påberåbe sig en fejl, skal sælgeren underrettes inden for 14 dage efter, at fejlen er konstateret.

9.6 Garanti & Sikkerhed

Enhver uautoriseret ændring af brændeovnen, vil blive betragtet som en konstruktionsændring og derved bortfalder garantien/reklamationsretten. Sikkerheden sættes ligeledes på spil.

10.0 Godkendt af:

TEKNOLOGISK INSTITUT, Energi og Klima

Vedvarende Energi og Transport

Kongsvang Allé 29

8000 Aarhus C

www.teknologisk.dk

10.1 TT60 serien er afprøvet og godkendt efter standarderne:

CE - EN13240 (EU)

DIN+ (Tyskland)

15A (Østrig)

NS3058, 3059 (Norge)

AEA (UK)

11.0 Tekniske specifikationer:

Type	TT60	TT60S	TT60W
Nominal ydelse	6kW	6kW	6kW
Højde:	974mm	999mm	666mm
Bredde:	460mm	510mm	460mm
Dybde:	370mm	372mm	370mm
Vægt ca.:	143kg	178kg	116kg

Røgstudens diameter er: 150mm

Middelværdier ved afprøvning af TT60:

Røggastemperatur 226 °C

Røggasmasseflow 5,3 g/s

Virkningsgrad 83%

Røgtræk 12 Pa

12.0 Sikkerhedsafstande og placering af ovnen

12.1. Sikkerhedsafstande til brændbare vægge ved montering af uisoleret rør:

Afstand til brændbar væg bag ovnen:

75mm

Billede 1:

Afstand til brændbar sidevæg:

350mm

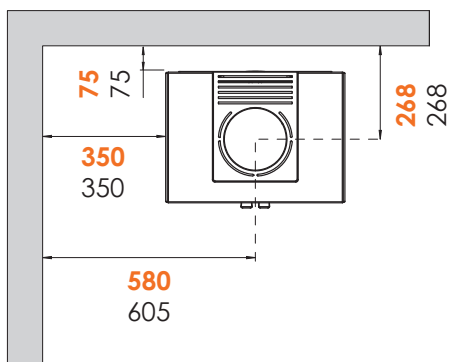
Billede 1:

Afstand ved 45° placering i hjørne:

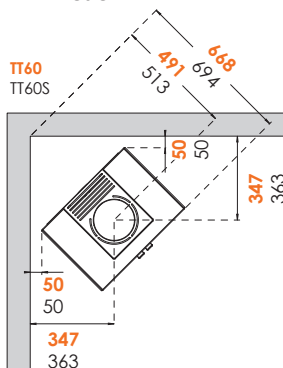
50mm

Billede 2:

Billede 1



Billede 2



12.2. Sikkerhedsafstande til brændbare vægge ved montering af halvisoleret rør:

Afstand til brændbar væg bag ovnen:

50mm

Billede 1:

Afstand til brændbar sidevæg:

350mm

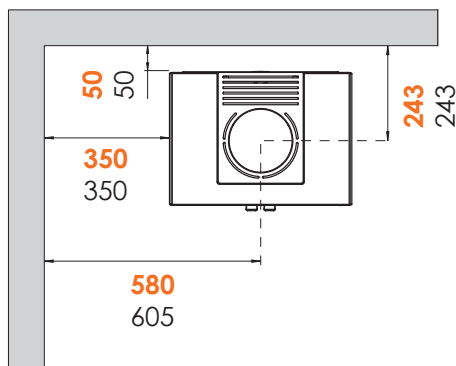
Billede 1:

Afstand ved 45° placering i hjørne:

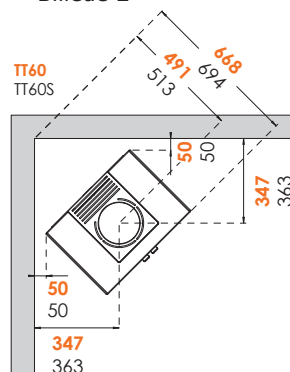
50mm

Billede 2:

Billede 1



Billede 2



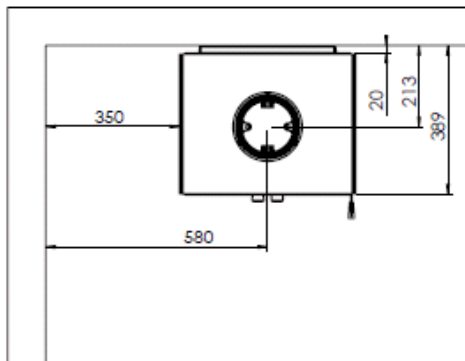
12.3. Sikkerhedsafstande til brændbare vægge TT60W:

Afstand til ikke brændbar væg bag ovnen: 20mm
Afstand til brændbar sidevæg: 350mm
Afstand fra gulv til underkant ovn, minimum: 320mm

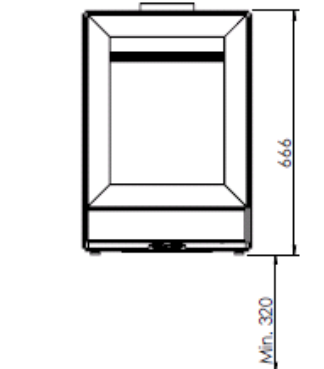
20mm
350mm
320mm

Billede 1:
Billede 1:
Billede 2:

Billede 1

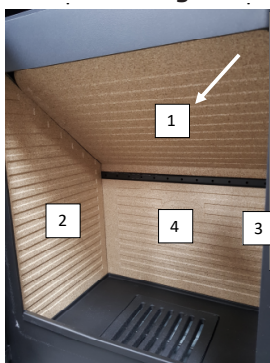


Billede 2



13.0. Tegninger med forklaring

13.1. Udskiftning af isoleringspladerne



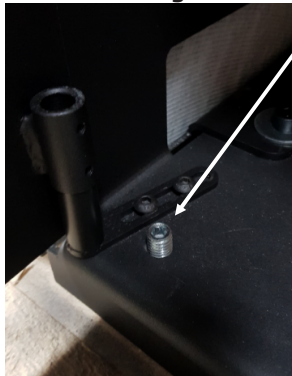
Først fjernes røg-
venderpladen. Plade
nr. 1.
Derefter fjernes
sidepladerne 2 ven-
stre og 3 højre.
Til sidst bagpladen 4
som den sidste.

13.2. Justering af autolukning



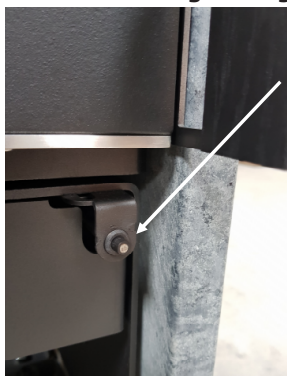
Fjern stiften og
spænd skruen (med
uret) alt efter hvor
hurtig lågen skal
lukke.

13.3. Justering af stillefødder



Stillefødder til
justering. En i
hvert hjørne af
brændefaget. De 4
stillefødder justeres
passende.

13.4. Justering af magneten i brændefaget



Justering af mag-
neten.
"Ind" drejes der
med uret.
"Ud" drejes der mod
uret.

13.5. Justering af trækket i lågen

Ændring af trækket i lågen.
"Større træk" Afmonter skruerne i de to magneter. Læg afstandsskiver under hver magnet, så det passer med det ønskede træk. Monter skruerne igen. (Vær forsigtig, magneterne går nemt i stykker. Brug evt. en tang til at holde magneten på plads)
"Mindre træk" Afmonter skruerne i de to magneter. Fjern afstandsskiver under hver magnet, så det passer med det ønskede træk. Monter skruerne igen.
Vi anbefaler et træk i lågen på 4,5 til 5kg.



13.6. Justering af toppladen

Justering af toppladen kan gøres med de 4 møtrikker som findes under toppladen.



13.7. Montering af friskluftstuds på TT60W



Friskluftstudsens løftes forsigtig på plads og trykkes let ind mod ovnen.



Friskluftstudsens skrues fast med de 4 skruer som medfølger.



TEST Reg.nr. 300



**TEKNOLOGISK
INSTITUT**

Teknologiparken
Kongsvang Allé 29
DK-8000 Aarhus C
Phone +45 72 20 10 00
Fax +45 72 20 10 19
Info@teknologisk.dk

TEKNOLOGISK INSTITUT

Akkrediteret prøvningsorgan, DANAK-akkreditering nr. 300
Notificeret prøvningsorgan med ID-nr. 1235

Prøvningsattest II Rev-1

**Uddrag af rapport nr. 300-ELAB-2263-EN, 300-ELAB-2263-NS samt
bedømmelse dateret 09.11.2017**

Emne: Brændeovne TT60, TT60S og TT60W

Rekvirent: Termatech AS

Gunnar Clausensvej 36, DK-8260 Viby J

CVR nr.:27245277 P-nr.:1009974578

Procedure:

X	Prøvning efter DS/EN13240/A2:2004
X	Prøvning efter NS3058-1 & -2 (partikelmåling)
X	Emissionsmåling efter CEN/TS 15883 (støv og OGC)

Prøvningsresultater

Akkrediteret prøvning af brændeovn iht. EN 13240 er foretaget med brænde der påfyres manuelt, og følgende resultater blev opnået:

Nominel ydelse:	6	kW
CO-emission:	0,07	% - henført til 13 % O ₂
Virkningsgrad:	83	%
Røggastemperatur:	226	°C
Afstand til bagvæg:	75	mm (normalopstilling mod brandbar væg, se vejledning. For TT60W ubrændbar væg)
Afstand til sidevæg:	350	mm (normalopstilling mod brandbar væg)

Emissioner iht. NS 3058 og/eller CEN/TS 15883:

Partikler efter NS 3058:	2,30	g/kg (tørstof) middelværdi (krav 2015:5 / 2017:4)
Partikler efter NS 3058:	3,71	g/kg (tørstof) maksimalt (krav 2015:10 / 2017:8)
OGC efter CEN/TS 15883:	62	mgC/Nm ³ ved 13% O ₂ (krav 2015:150 / 2017:120)
Støv efter CEN/TS 15883:	8	mg/Nm ³ ved 13% O ₂ (krav 2015:40 / 2017:30)

Bemærk venligst, at de oplyste værdier er et uddrag af prøvningsrapporten.
For yderligere oplysninger henvises til prøvningsrapporten, se nummer ovenfor.

Aarhus, den 9. november 2017 Max Bjerrum Seniorspecialist	Skorstensfejerpåtegning
---	-------------------------

På baggrund af ovennævnte emissioner attesteres det hermed, at fyringsanlægget opfylder emissionskravene i bilag 1 til Bekendtgørelse nr. 1461 af 7/12-2015 om regulering af luftforurening fra fyringsanlæg til fast brændsel under 1 MW, for så vidt:

Krav fra 2015 til januar 2018 opfyldt:	X	Krav efter januar 2018 opfyldt:	X
--	----------	---------------------------------	----------



Ydeevnedeklaration

TT60-CPR-2017-Version1

Produkt:

Produkttype/anvendelse: Rumopvarmer fyret med fast brændsel uden varmtvands tilslutning

Type: **TT60:** S01-670
TT60S: S01-672
TT60W: S01-674

Brændsel: Træ
Produktions nr. Se mærkeplade bag på ovnen

Producent:

Fabrikant: TermaTech A/S
Gunnar Clausens Vej 36
8260 Viby J
Danmark

E-mail: info@termatech.com
Web: www.termatech.com
Tel.: +45 8742 0035

Certificering og lovkrav:

AVCP system: System 3
Europa standard: DS/DIN/EN 13240:2001 + A2 :2004/2007
Certificering: Teknologisk Institut, notificeret organ nr. 1235, har udført bestemmelse af produkttypen og deklareret ydeevne på grundlag af typeprøvning og udstedt testrapport 300-ELAB-2263-EN.

Deklareret ydeevne:

Væsentlig karakteristik	Ydeevne	Harmoniseret teknisk standard
Reaktion ved brand	AI	DS/DIN/EN 13240:2001 + A2 :2004/2007
Afstand til brændbart materiale	Til bagvæg: min. 75mm Til Sidevæg: min. 350mm Andre afstande – se installationsvejledning	
Emission fra forbrændingen	CO = 0,071% NOx = 84 mg/m ³ OGC = 62 mgC/Nm ³ PM = 8 mg/m ³	
Risiko for at gløder kan falde ud	Bestået	
Overflade temperatur	Bestået	
Rengøringsvenlighed	Bestået	
Mekanisk styrke	Bestået	
Emission af farlige stoffer	Bestået	
Røggastemperatur	226° Celsius	
Effekt	6 KW	
Virkningsgrad	83 %	

Undertegnede er ansvarlig for fremstilling og overensstemmelse med den deklarerede ydeevne.

19.10.2017

Søren Toft



Montage- und Bedienungsanleitung**Inhaltsverzeichnis**

1.0 Ihr neuer TermaTech Kaminofen	17
2.0 Montageanleitung	17
2.1 Platzierung des Ofens	17
2.2 Anforderungen an den Boden	17
2.3 Falls der Ofen mit hinterem Anschluss montiert werden soll	17
2.4 Anforderungen an den Schornstein	17
2.5 Schornsteinfeger	18
2.6 Am Schornstein angebrachte Regulierungs-/Drosselklappe	18
2.7 Nationale und europäische Normen	18
2.8 Anforderungen an die Luftzufuhr zum Ofen	18
3.0 Heizungsanleitung	18
3.1 Intermittierende Verbrennung	18
3.2 Erstmaliges Anzünden	18
3.3 Der Rost am Boden der Brennkammer	18
3.4 Verbrennungsluft	18
3.5 Brennmaterial für den Kaminofen	19
3.6 Benutzung des Ofens	19
3.7 Anleitung für das Anheizen	19
3.7.1 Anzündholz im Feuerraum aufbauen	19
3.7.2 Anzünden	19
3.7.3 Die Ofentür einen Spalt weit offen lassen	19
3.7.4 Einlegen der Holzscheite	20
3.7.5 Einstellung des Ofens von Anheizen auf Normalbetrieb ändern	20
3.7.6 Holzscheite nachlegen	21
4.0 Sicherheitshinweise	21
5.0 Wichtige Tipps und Ratschläge	21
5.1 Anzünder/Anzündholz	21
5.2 Kaminholz	21
5.3 Anheizen nach einer längeren Pause	21
5.4 Schornsteinbrand	21
5.5 Feuerung mit Abfall	21
5.6 Bio-Briketts	22
5.7 Energiekoks	22
5.8 Lagerung von Kaminholz	22
5.9 Asche	22
6.0 Probleme und deren Behebung	22
6.1 Das Holz verbrennt zu schnell	22
6.2 Ofen brennt schlecht/Schornstein zieht schlecht	22
6.3 Rauch- und Rußgeruch	23
6.4 Ruß setzt sich an der Glasscheibe ab	23
7.0 Instandhaltung	23
7.1 Reinigung und Kontrolle	23
7.2 Ersatzteile	23
7.3 Dichtungen	23
7.4 Oberfläche	23
7.5 Isolierplatten	23
7.6 Lack	23
7.7 Glasscheibe	24
7.8 Entsorgung der Glasscheibe	24
8.0 Einstellen des Ofens	24
8.1 Einstellung des Automatikverschlusses der Ofentür (Bauart 1)	24
8.2 Verstellbare Füße	24
8.3 Einstellung des Magnetverschlusses	24
8.4 Einstellung der oberen Platte	24
8.5 Einstellung von der Tür im Holzfach	24
8.6 Anbringung des Handgriffs lässt sich ändern	24
9.0 Garantie	24
9.1 Reklamationsbestimmungen / 5 Jahre Garantie	24
9.2 Teile der Brennkammer, die nicht von der Garantie gedeckt sind	24
9.3 Außenteile, die nicht von der Garantie gedeckt sind	24
9.4 Die Garantie gilt nicht für Fehler, die aus folgenden Gründen auftreten	25
9.5 Beanstandungen	25
9.6 Garantie und Sicherheit	25
10.0 Zulassung erteilt von	25
10.1 Die Serie TT60 wurde entsprechend den folgenden Normen geprüft und zugelassen	25

11.0 Technische Daten	26
12.0 Sicherheitsabstände und Aufstellung des Ofens	26
12.1 Sicherheitsabstände zu brennbaren Wänden	26
12.3 Sicherheitsabstände zu brennbaren Wänden TT60W	26
13.0 Abbildungen mit Erläuterungen	27
13.1 Austausch der Isolierplatten	27
13.2 Einstellung des Automatikverschlusses (Bauart 1)	27
13.3 Verstellen der FüÙe	27
13.4 Einstellung von der Tür im Holzfach	27
13.5 Einstellung des Magnetverschlusses	27
13.6 Einstellung der oberen Platte	27
13.7 Befestigung vom Frischluftstutzen am TT60W	28
14.0 Leistungserklärung (DOP)	29

1.0 Ihr neuer TermaTech Kaminofen

Herzlichen Glückwunsch zu Ihrem neuen Kaminofen.

Wir danken Ihnen, dass Sie sich für einen TermaTech Kaminofen entschieden haben und wünschen Ihnen viele schöne Stunden bei gemütlicher Wärme.

Lesen Sie vor der Verwendung des Ofens bitte diese Montage- und Bedienungsanleitung, um sich mit den geltenden Vorschriften und erforderlichen Maßnahmen zur Wartung vertraut zu machen. Dadurch wird sichergestellt, dass der Ofen wie vorgesehen funktioniert und Sie Ihre Investition viele Jahre lang optimal nutzen können.

2.0 Montageanleitung

Der Kaminofen ist geeignet für „intermittierende Verbrennung“, das heißt für die Benutzung mit Unterbrechungen. Er ist nicht dazu bestimmt, die ganze Nacht lang zu brennen. Indem Sie die Anleitung zum Anzünden (unten Abschnitt 3.7) befolgen, wird die beste und umweltfreundlichste Verbrennung erreicht.

Der Ofen wird montagefertig geliefert und muss mit einem Rauchrohr an den Schornstein angeschlossen werden. Die Verbindung zwischen dem Ofen und dem Schornstein sollte so weit wie möglich in einem geraden Stück (mit möglichst wenigen Biegungen) und mindestens waagrecht, vorzugsweise aber mit einer ansteigenden Neigung vom Ofen zum Schornstein hergestellt werden. Die Verbindungsstellen müssen dicht sein. Denken Sie daran, dass es eine Möglichkeit geben muss, das Rohr zu reinigen (evtl. mittels einer Reinigungsklappe im Rohr).

2.1 Platzierung des Ofens

Sicherheitsabstände zu Wänden und brennbarem Material beachten. Siehe Abschnitte 12.1 und 12.2 und 12.3. TT60W muß bei Wandmontage mindestens 320mm über den Fußboden platziert werden.

2.2 Anforderungen an den Boden

Die Bodenkonstruktion muss das Gewicht des Ofens sowie eventuell des Schornsteins tragen können. Der Ofen muss auf einer nicht brennbaren Oberfläche aufgestellt werden. Die feuersichere Unterlage muss mindestens 300mm auf jeder Seite des Ofens und 500mm vor der Feuerungsöffnung abdecken.

2.3 Falls der Ofen mit hinterem Anschluss montiert werden soll

Die Verblendplatten an der Rückseite abmontieren (evtl. abbrechen), ganz bis in die Brennkammer hinein, so dass sich ein freier Durchgang zum Rauchrohr ergibt. Danach die an der Brennkammer angeschraubte Verblendplatte entfernen. Den Universalstutzen, der oben am Ofen angebracht ist, abschrauben und an der Rückseite des Ofens wieder anbringen. Die Verblendplatte, die an der Rückseite angebracht war, wird nun oben auf dem Ofen montiert. Jetzt kann das Rauchrohr angeschlossen werden. TT60W ist vom Werk aus mit Hintenabgang montiert.

2.4 Anforderungen an den Schornstein

Der Schornstein muss ausreichend hoch sein, damit er ordentlich zieht und Sie nicht Ihre Nachbarn durch Rauch stören. Ein guter Zug des Schornsteins ist wichtig, damit der Ofen richtig funktioniert und das Holz so umweltfreundlich wie möglich verbrennt. Alle Verbindungen und Anschlüsse müssen dicht sein und der Zug des Schornsteins sollte mindestens einen Unterdruck von 12 Pa (entspricht 1,2 mm Wassersäule) erzeugen.

Es ist möglich, den Kaminofen an einen Schornstein anzuschließen, der auch für andere Zwecke verwendet wird. Die konkreten Bedingungen müssen jedoch vom Monteur und/oder Schornsteinfeger beurteilt werden.

2.5 Schornsteinfeger

Wenn der neue Ofen installiert ist, muss dies dem örtlich zuständigen Schornsteinfeger mitgeteilt werden. Der Schornsteinfeger muss die Installation vor der Inbetriebnahme abnehmen und den Schornstein in Zukunft reinigen.

2.6 Am Schornstein angebrachte Regulierungs-/Drosselklappe

Wenn der Schornstein mit einer Regulierungs- bzw. Rauchklappe ausgestattet ist, darf diese nur bis zu 80 % des Querschnitts schließen.

2.7 Nationale und europäische Normen

Alle jeweils geltenden Vorschriften, einschließlich jener, die auf nationale und europäische Normen verweisen, müssen bei der Installation des Kaminofens beachtet werden. Wenden Sie sich bitte für weitere Beratung und Anleitung bei der Montage an Ihren örtlichen Händler. Informieren Sie Ihren Schornsteinfeger, bevor Sie Ihren Kaminofen in Betrieb nehmen.

2.8 Anforderungen an die Luftzufuhr zum Ofen

Der Kaminofen benötigt Luft, damit er sicher und umweltfreundlich funktionieren kann. Wenn der Raum bzw. das Haus, in dem der Ofen aufgestellt ist, zu stark abgedichtet ist, kann nicht genug Luft in den Raum und somit durch die Ventile in den Ofen gelangen. Erhält der Ofen somit nicht genügend Luft, werden die Scheiben und der Schornstein verraußen, umweltschädlicher Rauch kann die Nachbarn belästigen und im schlimmsten Fall geht der Ofen aufgrund von Luftmangel aus. Achten Sie daher immer darauf, dass der Raum, in dem der Ofen steht, ausreichend mit Luft versorgt wird. Achten Sie auch besonders darauf, dass eine im Haus installierte Lüftungsanlage Unterdruck erzeugen kann (wie auch eine Dunstabzugshaube). Im schlimmsten Fall kann dies dazu führen, dass der Rauch in die entgegengesetzte Richtung und damit durch die Ventile des Ofens in das Zimmer gesogen wird. Dies kann gefährlich sein (Rauchvergiftung) und wird zumindest Ruß ins Haus bringen. Lesen Sie hierzu auch Abschnitt 3.4.

3.0 Heizungsanleitung

3.1 Intermittierende Verbrennung

Ihr neuer Kaminofen ist für eine intermittierende (unterbrochene) Verbrennung, nicht jedoch für eine kontinuierliche (ununterbrochene) Verbrennung zugelassen. Dies bedeutet, dass er richtig heizt mit einer kleinen Holzmenge und mit einer Brennzeit von etwa einer Stunde zwischen jedem Anheizen.

3.2 Erstmaliges Anzünden

Wenn der Ofen das erste Mal angezündet wird, muss besonders sorgfältig vorgegangen werden. Alle Materialien, aus denen der Ofen besteht, werden zum ersten Mal stark erhitzt. Der Lack (Senotherm) des Ofens wird beim Aufheizen ausgehärtet. Berühren Sie daher den Lack nicht, wenn er heiß und noch weich ist. Auch können beim ersten Anheizen manchmal störende Gerüche entstehen. Daher wird empfohlen, beim ersten Anheizen des Ofens den Raum gut zu lüften.

3.3 Der Rost am Boden der Brennkammer

Der Rost am Boden der Brennkammer sorgt für eine gute und saubere Verbrennung, da die Luft durch ihn hindurch in den Ofen zieht. Die Asche fällt durch den Rost in die Aschenschublade. Wenn die Aschenschublade geleert werden soll, kann man den Rost hochnehmen und die noch auf dem Rost liegende Asche in die Schublade fallen lassen. So bleibt der Ofen sauber, wenn die Aschenschublade zum Entleeren entfernt wird.

3.4 Verbrennungsluft

Ausreichende Verbrennungsluft ist Voraussetzung für eine gute und saubere Verbrennung. Die Luft wird normalerweise dem Raum entnommen, in dem sich der Ofen befindet. In besonderen Fällen kann es jedoch erforderlich sein, für zusätzliche Luft im Raum zu sorgen. Hierzu wird ein Luftventil an der Außenwand des Raums angebracht. Es ist dann darauf zu achten, dass solche Luftventile, die für die notwendige Verbrennungsluft sorgen, nicht verstopfen oder anderweitig blockiert werden. Wenn sich im selben Raum oder in Nähe des Kaminofens eine Dunstabzugshaube oder einen Unterdruck erzeugende Lüftungsanlage befinden, kann dies eventuell die Verbrennung im Ofen negativ beeinflussen. Im schlimmsten Fall wird hierdurch Rauchgas in den Raum gesogen, selbst bei geschlossener Ofentür. Daher dürfen Kaminofen und Dunstabzugshauben in solchen Fällen niemals gleichzeitig benutzt werden. Die TT60-Serie (Nicht TT60W. Siehe 13.7.: Einbau von Frischluftstutzen) wird mit Frischluftstutzen geliefert. Wenn man sichergehen möchte, dass die Verbrennungsluft nicht dem Raum, in dem der Ofen steht, entnommen wird, kann an diesem Frischluftstutzen ein Luftkanal mit 80 mm Durchmesser angeschlossen werden. Dieser Kanal kann beispielsweise durch eine Außenwand nach draußen geführt werden, so dass die Verbrennungsluft der Außenluft entnommen wird. Ihr Händler gibt Ihnen hierzu gerne weitere Informationen.

3.5 Brennmaterial für den Kaminofen

Es darf nur trockenes und sauberes Holz im Kaminofen verbrannt werden. Der Feuchtegehalt muss zwischen 15 % und 20 % liegen. Die Holzscheite dürfen höchstens eine Länge von 30 cm und einen Durchmesser von 10 cm haben.

Das Verbrennen von Kunststoffen und imprägnierten Materialien ist verboten, da dies sehr umweltschädlich ist. Außerdem beschädigen solche Stoffe den Ofen und den Schornstein. Zusätzlich besteht die Gefahr, dass Schadstoffe freigesetzt werden. Der Kaminofen ist nicht dazu bestimmt, die ganze Nacht lang zu brennen. Schließen Sie niemals vollständig die Luftzufuhr, sondern lassen Sie das Feuer von selbst ausbrennen und zünden Sie es wieder an, wenn Sie es wünschen.

Es wird ausdrücklich davor gewarnt, die Luftzufuhr vollständig zu schließen. Der Ofen kann nur dann richtig und umweltfreundlich brennen, wenn genügend Luft für die Verbrennung vorhanden ist.

3.6 Benutzung des Ofens

Nachfolgend wird die Vorgehensweise beschrieben, die bei der Prüfung und Zulassung des Ofens verwendet wird.

Diese Methode bewirkt die optimale Verbrennung am jeweiligen Schornstein.

Die Menge an Brennmaterial und die Einstellungen der Luftregler können entsprechend dem individuellen Heizbedarf und den konkreten Eigenschaften des Schornsteins verschieden sein.

Ihr neuer TT60 ist zur Luftregulierung mit zwei kleinen Griffen in der Mitte des Ofens, direkt unter der Tür, ausgestattet. Der linke Griff (wenn man von vorn auf den Ofen blickt) dient zur Regulierung der Startluft, diese Luftzufuhr wird auch als Primärluft bezeichnet. Man wendet diesen Griff beim Anzünden an, indem man ihn herauszieht und bis zu 10 Minuten herausgezogen lässt.

Der rechte Griff dient zur Regulierung der Luftzufuhr während des normalen Betriebs, diese Luftzufuhr wird auch als Betriebsluft oder Sekundärluft bezeichnet. Wenn der Griff ganz herausgezogen ist, erhält der Ofen die maximale Menge an Luft, verbrennt daher das Holz am schnellsten und wird am heißesten. Wenn der Griff ganz hineingeschoben ist, ist die Luftzufuhr geschlossen. Die Luftzufuhr darf nur dann vollständig geschlossen werden, wenn der Ofen nicht benutzt wird.

3.7 Anleitung für das Anheizen

3.7.1 Anzündholz im Feuerraum aufbauen

Mit etwa 1,5 kg Anzündholz wird mitten in der Brennkammer ein Holzstoß errichtet. Oben darauf werden zwei Anzünder (auch Starter genannt) gelegt. Näheres zum Anzündholz siehe Abschnitt 5.1.

Startluft (Primärluft) und Betriebsluft (Sekundärluft) werden am Kaminofen auf Maximum gestellt (beide Griffe herausziehen).

Wir empfehlen, TermaTech Bio-Anzünder zu verwenden (Artikelnr. 43-630), da diese aus natürlichen Materialien hergestellt sind.

Die Bio-Anzünder bieten eine lange Brenndauer und entwickeln schnell große Flammen und hohe Temperaturen.



3.7.2 Anzünden

Zwei bis drei Bio-Anzünder werden oben auf das Anzündholz gelegt. Die Anzünder mit einem Feuerzeug oder Kaminstreichhölzern anzünden.

Um eine saubere Verbrennung zu sichern, zünden Sie das Feuer am besten von oben an.

3.7.3 Die Ofentür einen Spalt weit offenlassen

Nach dem Anzünden die Ofentür einen etwa 1 cm weiten Spalt offenlassen. Hierzu wird bei TT60 der kleine Abstandhalter benutzt, der sich oben an der Tür befindet. Die Ofentür etwa 5 bis 10 Minuten (oder bis der Ofen warm geworden ist) einen Spalt weit geöffnet lassen.

Problem

- Wenn die Tür einen Spalt weit geöffnet ist, tritt Rauch aus dem Ofen.

Behebung

- Der Schornstein zieht nicht ausreichend – für ausreichend Zug sorgen.
- Dafür sorgen, dass der Ofen ausreichend Luft erhält (evtl. ein Fenster öffnen).
- Eine eingeschaltete Dunstabzugshaube ausschalten, auch wenn sich die Dunstabzugshaube in einem anderen Zimmer befindet. Falls die Dunstabzugshaube nicht ausgeschaltet werden kann, dafür sorgen, dass der Ofen ausreichend Luft von draußen erhält (evtl. ein Fenster öffnen).

3.7.4 Einlegen der Holzscheite

- Wenn die Flammen des Anzündholzes heruntergebrannt sind, werden 2 bis 3 Scheite Kaminholz in den Ofen gelegt. Gewicht etwa 1,5 bis 2 kg.
- Dabei Handschuhe tragen.
- Wenn das Holz die korrekte Feuchte hat, werden die Holzscheite nach etwa 20 bis 45 Sekunden anfangen zu brennen.
- Um sicherzugehen, dass sich im Schornstein keine Ablagerungen von Ruß und Teer bilden: Nur Holz mit einem Feuchtegehalt von 15 % bis 20 % verwenden. Kontrollieren Sie eventuell die Feuchte mit einem Feuchtemessgerät (TermaTech Feuchtemessgerät Artikelnr. 92-150).



3.7.5 Einstellung des Ofens von Anheizen auf Normalbetrieb ändern

- Wenn helle/gelbe Flammen auf den eingelegten Holzscheiten erscheinen, wird die Ofentür geschlossen. Auch der Luftregler für die Startluft kann nun geschlossen werden (linker Griff unter der Tür). Der Verbrennungsvorgang wird nun über die Sekundärluft gesteuert (rechter Griff unter der Tür).
- Wenn eine langsame Verbrennung gewünscht wird, wird der Griff für die Sekundärluft je nach Bedarf und Temperatur etwas hineingeschoben. Der Griff darf jedoch nicht völlig hineingeschoben werden, weil sonst die Luftzufuhr des Ofens abgeschnitten wird.
- Um eine gute Verbrennung und einen guten Zug des Schornsteins zu gewährleisten, kann es sinnvoll sein, die Temperatur des Rauchrohrs zu beobachten, falls dies möglich ist. Mit einem TermaTech Rauchrohrthermometer kann diese Temperatur am nicht isolierten Rauchrohr etwa 1 m über dem Ofen gemessen werden. Diese Temperatur sollte zwischen 100 °C und 300 °C liegen.

TermaTech Rauchrohrthermometer Artikelnr. 92-162



3.7.6 Holzscheite nachlegen

- Wenn die Flammen heruntergebrannt sind, werden vorsichtig 2 bis 3 Scheite Kaminholz (1,5 bis 2 kg) in den Ofen nachgelegt.
- Die Ofentür danach schließen und das Feuer im Ofen über die Sekundärluft steuern (rechter Griff unter der Tür). Falls zusätzliche Luft benötigt wird, kann kurzzeitig zusätzlich Startluft (linker Griff) zugeführt werden, Jedoch höchstens 10 Minuten.

Problem

- Es bildet sich Ruß an der Glasscheibe.

Behebung

- Das Feuer in der Brennkammer ist nicht heiß genug. Den Griff für die Sekundärluft (rechter Griff) herausziehen, dann wird der Ruß schnell verbrannt.
- Das Kaminholz ist nicht trocken genug.
- Der Schornstein zieht nicht ausreichend.

4.0. Sicherheitshinweise

Die Oberfläche des Ofens sowie Handgriffe, Glasscheiben, Rauchrohre usw. werden sehr heiß, wenn der Ofen in Betrieb ist. Das Berühren dieser Teile ohne den notwendigen Schutz (Handschuh oder anderes Schutzmaterial) kann Verbrennungen verursachen. Denken Sie daran, Kinder auf diese Gefahr aufmerksam zu machen und sie vom Kaminofen fernzuhalten, wenn er in Betrieb ist. TermaTech bietet verschiedene Gitter zum Schutz von Kindern oder Haustieren an.

5.0 Wichtige Tipps und Ratschläge

5.1 Anzünder/Anzündholz

Anzündholz ist die Bezeichnung für fein gespaltene Holzstäbe, die etwa 18 bis 20 cm lang sind und einen Durchmesser von 2 bis 3 cm haben. Holzarten wie Birke, Buche, Eiche, Esche, Ulme, Nadelbäume und Obstbäume eignen sich alle für Anzündholz.

5.2 Kaminholz

Für Kaminholz sind Holzarten wie Birke, Buche, Eiche, Esche, Ulme, Nadelbäume und Obstbäume geeignet. Die Holzscheite sollten einen Durchmesser von 7 bis 10 cm haben und dürfen höchstens ca. 30 cm lang sein, da sie sonst den Seiten des Ofens zu nahe kommen (bei Labortests werden Holzscheite mit einer Länge von 25 cm verwendet). Das Wichtigste für eine gute Verbrennung ist, dass das Holz trocken ist (mit einem Feuchtegehalt von 15 % bis 20 %). Siehe Abschnitt 5.8. Lagerung von Kaminholz

Wenn das Kaminholz zu feucht ist, lässt es sich nur schwer in Brand setzen, der Schornsteinzug bleibt aus, es qualmt stark, die Glasscheibe verrußt und die Energie wird nicht ausreichend genutzt, da zuerst das Wasser zum Verdampfen gebracht wird. Außerdem können hierdurch Ofen und Schornstein mit Ablagerungen von Ruß und Teer beschädigt werden. Im schlimmsten Fall kann durch zu feuchtes Holz ein Schornsteinbrand verursacht werden.

Wenn die Holzscheite zu trocken sind, verbrennen sie zu schnell. Die Holzgase werden schneller freigesetzt als sie verbrennen können und sie werden dann unverbrannt über den Schornstein an die Außenluft abgegeben. Auch dies führt zu einer schlechteren Nutzung des Holzes und ist umweltschädlich. Es geht daher um ein Gleichgewicht, das mit ein wenig Übung ziemlich leicht zu finden ist.

5.3 Anheizen nach einer längeren Pause

Wenn der Ofen längere Zeit nicht benutzt wurde, sollte der Schornstein vor dem Anzünden auf mögliche Verstopfungen untersucht werden (Vogelnester oder ähnliches). Außerdem ist es ratsam, Staub von dem Ofen zu entfernen, da er nach längerer Zeit beim Anzünden unangenehme Gerüche bilden kann.

5.4 Schornsteinbrand

Bei einem Schornsteinbrand die Ofentür und die Luftregler sofort ganz schließen, um die Luftzufuhr zu unterbrechen. Im Bedarfsfall die Feuerwehr rufen. Der Ofen und der Schornstein dürfen erst nach einer erneuten Besichtigung und Abnahme durch den Schornsteinfeger wieder benutzt werden.

5.5 Feuerung mit Abfall

Die Feuerung mit Abfall wie druckimprägniertem Holz, Spanplatten, farbigen Zeitschriften oder Prospekten oder Glitzerpapier ist verboten. Diese Materialien dürfen in einem Kaminofen nicht verbrannt werden, da sich bei der Verbrennung Salzsäure oder Schwermetalle entwickeln, die den Ofen beschädigen und sehr umweltschädlich sind. Wenn diese Stoffe im Ofen verbrannt werden, entfällt außerdem die Garantie.

5.6 Bio-Briketts

Bio-Briketts bzw. Holzbriketts können verwendet werden. Sie entwickeln jedoch viel Asche und Staub. Pro Stunde höchstens 1,5 bis 2 kg einfüllen. Hinweis: Der Ofen hat keine Zulassung des Technologischen Instituts Dänemark für Bio-Briketts oder Holzbriketts.

5.7 Energiekoks

Energiekoks darf nicht im Kaminofen verbrannt werden, da er sehr schwefelhaltig ist, was Ofen und Schornstein verschleißt und umweltschädlich ist. Die Lebensdauer von Ofen und Schornstein würde durch diesen Brennstoff wesentlich verkürzt und die Garantie entfällt.

5.8 Lagerung von Kaminholz

Wir empfehlen, Kaminholz unter einem Dach bei guter Belüftung zu lagern, eventuell in einem Carport oder Ähnlichem.

Das Holz immer auf einer Palette oder Ähnlichem stapeln, so dass es nicht direkt auf dem Boden liegt. Frisch gesägtes oder gehacktes Holz muss etwa 1 bis 2 Jahre lagern, bevor es als Kaminholz verwendet werden kann. Denn erst durch die Lagerung wird der richtige Feuchtegehalt von 15 % bis 20 % erreicht. Der Feuchtegehalt des Kaminholzes lässt sich am einfachsten mit einem TermaTech Feuchtemessgerät überprüfen, den Sie bei Ihrem Händler erhalten (Artikelnr. 92-150).

5.9 Asche

Die Asche aus dem Ofen kann im Abfallbehälter für Hausmüll entsorgt werden. Um sicherzugehen, dass der Müll nicht durch Glutreste in der Asche entzündet wird, sollte die Asche 2 Tage lang abkühlen, bevor sie in den Abfallbehälter gegeben wird.

6.0 Probleme und deren Behebung

Nachfolgend sind einige der am häufigsten auftretenden Probleme bei der Anwendung von Kaminöfen und Wege zu ihrer Behebung aufgeführt.

6.1 Das Holz verbrennt zu schnell

Problem

- Das Holz verbrennt zu schnell.

Behebung

- Schließen Sie die Startluft (linker Griff) und verringern Sie die Sekundärluft (rechter Griff).
- Lesen und beachten Sie die Montage- und Bedienungsanleitung.
- Wenn der Ofen mehr als 1 Jahr alt ist oder sehr häufig genutzt wurde, müssen die Dichtungen kontrolliert und eventuell ausgetauscht werden. Die Dichtungen unterliegen Verschleiß und die Hitze bewirkt im Laufe der Zeit, dass sie die Ofentür nicht mehr dicht abschließen können.
- Falls der Schornstein sehr kräftig zieht, kann es notwendig sein, im Schornstein eine Regulierungsklappe anzubringen, um den Zug zu regeln. Wenden Sie sich eventuell an Ihren Händler.

6.2 Ofen brennt schlecht/Schornstein zieht schlecht

Problem

- Nach dem Aufstellen brennt der Ofen nur schlecht.

Behebung

- Lesen und beachten Sie die Montage- und Bedienungsanleitung.
 - Ist ausreichend Glut des Anzündholzes vorhanden (um die Kaminholzscheite anzuzünden, wenn sie in den Ofen gelegt werden)?
 - Haben Sie mindestens 2 kleinere Holzscheite in den Ofen gelegt?
 - Ist das Holz trocken genug (höchstens 20 % Feuchte)?
 - Haben Sie die Luftregler für die Luftzufuhr ausreichend weit geöffnet?
 - Wird der Raum, in dem der Ofen steht, ausreichend mit Luft versorgt?
 - Insbesondere der Schornstein kann Anlass für Probleme geben. Sind Durchmesser und Länge passend im Verhältnis zum Ofen?
 - Gibt es etwas oben am Schornstein (Bäume oder Ähnliches), was verhindert, dass er optimal zieht?
 - Ist der Schornstein verstopft?
 - Sind Rauchrohr und Übergänge dicht?
 - Ist eine eventuell vorhandene Reinigungsklappe dicht?
- Wird das Problem nicht durch die Überprüfung dieser Punkte gelöst, sollten Sie sich an Ihren Händler oder Schornsteinfeger wenden.

6.3 Rauch- und Rußgeruch

Problem

- Rauch- und Rußgeruch

Behebung

- Wind drückt in den Schornstein. Dies geschieht oft bei bestimmten Windrichtungen. Der Schornstein muss dann verlängert werden oder ein Rauchsauger ist anzubringen. Wenden Sie sich bitte an Ihren Händler.
- Der Schornstein ist zu kurz im Verhältnis zum Dachfirst oder umliegenden Bäumen bzw. Gebäuden.
- Kontrollieren, dass keine Dachfenster geöffnet sind, durch die der Rauch ins Haus kommen kann.
- Die Ofentür muss geschlossen sein, während Flammen im Ofen sind.

6.4 Ruß setzt sich an der Glasscheibe ab

Problem

- Ruß setzt sich an der Glasscheibe ab

Behebung

- Dies liegt meist an zu feuchtem Holz oder einer zu geringen Verbrennungstemperatur.
- Das Holz ist zu feucht.
- Der Zug des Schornsteins reicht nicht aus.
- Kontrollieren, dass die Luftregler für die Luftzufuhr nicht geschlossen sind.
- Die Ofentür wird beim Anzünden zu früh geschlossen (siehe Abschnitt 3.7.3).

7.0 Instandhaltung

7.1 Reinigung und Kontrolle

Der Kaminofen und das Rauchrohr müssen einmal jährlich kontrolliert und gereinigt werden. Der Schornstein muss auch vom Schornsteinfeger gereinigt werden. Dieser bestimmt, wie häufig dies notwendig ist.

Der Kaminofen sollte etwa einmal jährlich von einem Fachmann kontrolliert werden.

7.2 Ersatzteile

Aus Gründen der Passform und Funktionssicherheit empfehlen wir, nur Originalersatzteile von TermaTech für Ihren Kaminofen zu verwenden. Die Reinigung des Ofens muss erfolgen, wenn er kalt ist. Die tägliche Wartung beschränkt sich auf ein Minimum, aber einmal im Jahr sollte der Ofen gründlich gewartet werden. Die Brennkammer muss von Asche und Ruß gereinigt werden. Die Scharniere und Verschlüsse der Ofentür sind mit Kupferfett oder einem anderen hitzebeständigen Schmiermittel zu schmieren.

7.3 Dichtungen

Die Dichtung mögen noch gut aussehen, aber sie werden im Laufe der Zeit schwächer. Durch häufige Hitzeeinwirkungen verlieren sie die Fähigkeit, den Ofen abzudichten. Dichtungen müssen bei Bedarf ausgetauscht werden. Dies sorgt für eine gute und umweltfreundliche Verbrennung und eine saubere Glasscheibe.

7.4 Oberfläche

Die Oberfläche des Ofens wird gegebenenfalls mit einer weichen Bürste oder mit einem Staubsauger mit Möbelbürste gereinigt. Der Ofen kann auch mit einem weichen Staubwedel gereinigt werden. Immer beachten: Die Reinigung des Ofens darf nur erfolgen, wenn er kalt ist. Niemals Reinigungsmittel oder Wasser auf den lackierten Oberflächen verwenden.

7.5 Isolierplatten

Wenn die Isolierplatten in der Brennkammer gebrochen oder verschlissen sind, können sie leicht ausgetauscht werden, da sie nur lose eingesetzt sind. Die Isolierplatten bestehen aus Vermiculit. Dies ist ein sehr poröses und sprödes, aber besonders gut isolierendes Material. Risse in den Isolierplatten beeinträchtigen nicht die Funktionsfähigkeit des Ofens. Die Platten müssen jedoch ausgetauscht werden, wenn der Verschleiß mehr als die Hälfte der ursprünglichen Dicke beträgt oder wenn der Schornsteinfeger es verlangt. Zum Austausch siehe die Abbildungen in Abschnitt 13.1

7.6 Lack

Flecken oder kleine Kratzer auf dem Lack des Ofens können mit Senotherm-Spray überlackiert werden. Bei größeren Beschädigungen ist der Lack vorher mit feiner Stahlwolle anzuschleifen, dann den Staub mit dem Staubsauger absaugen und danach mit dem Spray überlackieren. Die Spraydose vorher sehr gründlich schütteln. Den Lack aus einem Abstand von 15 bis 20 cm aufsprühen. Es ist äußerst wichtig, dass der Ofen längere Zeit außer Betrieb war oder jeden-

falls völlig abgekühlt ist, bevor der Lack aufgesprüht wird, da sonst eine erhebliche Feuergefahr besteht! Damit die lackierten Oberflächen des Ofens viele Jahre lang gut aussehen, sollte man sie nicht berühren, wenn der Ofen noch warm ist. Während der Anwendung des Lacksprays ist für eine gute Belüftung des Raums zu sorgen.

7.7 Glasscheibe

Normalerweise benötigt das Glas außer einer gelegentlichen Reinigung keine Pflege. Zum Reinigen ist Glasreiniger von TermaTech zu verwenden. TermaTech Glasreiniger darf nur angewendet werden, wenn der Ofen kalt ist. Artikelnr. 43-102.

7.8. Entsorgung der Glasscheibe

Sollte die Glasscheibe des Kaminofens einmal ausgetauscht werden müssen, darf die alte Scheibe nicht mit normalem Glasabfall entsorgt werden, da es sich um Keramikglas handelt (als Keramikabfall entsorgen).

8.0 Einstellen des Ofens

8.1 Einstellung des Automatikverschlusses (Bauart 1) der Ofentür

Im Türscharnier Ihres Kaminofens befindet sich eine Feder. Sie sorgt dafür, dass sich die Ofentür von selbst schließt, wenn man den Handgriff loslässt. Diese kann man leicht mit einem flachen Schraubendreher und einer Kombizange justieren. Siehe Abschnitt 13.2.

8.2 Verstellbare Füße

Unter dem Ofen sind 4 verstellbare Füße angebracht. Wenn man die Holzfachtür geöffnet hat, kann man die Füße nach oben oder unten verstellen. Es wird empfohlen, die Füße so einzustellen, dass die Seiten des Ofens etwa 5 bis 10 mm über dem Boden abschließen. Falls eine in Form geschnittene Glasbodenplatte verwendet wird, sind die Füße entsprechend nachzustellen. Siehe Abschnitt 13.3.

8.3 Einstellung des Magnetverschlusses

Der Verschluss des TT60 besteht aus 2 kräftigen, hitzebeständigen Magneten, die bis zu 300 °C Hitze vertragen.

Werkseitig sind diese Magnete so eingestellt, dass man mit 4,5 bis 5 kg am Handgriff ziehen muss, um die Ofentür zu öffnen. Wenn man die zum Öffnen erforderliche Kraft erhöhen oder verringern möchte, kann man unter die Magnete Distanzscheiben legen oder die vorhandenen entfernen, je nach gewünschtem Kraftaufwand. Siehe Abschnitt 13.5.

8.4 Einstellung der oberen Platte (Topplatte)

Wenn man die Höhe der oberen Abdeckplatte justieren möchte oder wenn sie etwas wippt, kann man die Platte anheben und die darunterliegenden Schraubmutter nach Wunsch einstellen. Siehe Abschnitt 13.6.

8.5 Einstellung von der Tür im Holzfach

Die Tür des Holzfachs wird durch einen Druckmagneten verschlossen. Um die Tür etwas nach innen zu verstellen, ist der Magnetstift nach rechts zu drehen. Um die Tür etwas nach außen zu verstellen, dreht man den Magnetstift nach links, bis die gewünschte Stellung erreicht ist. Siehe Abschnitt 13.4.

8.6 Anbringung des Handgriffs lässt sich ändern

Der Handgriff der Ofentür kann auch oben an der Tür angebracht werden. Wir empfehlen dies jedoch nicht, da in diesem Bereich die Hitze sehr groß ist. Der Handgriff kann sehr heiß werden und es besteht die Gefahr, dass das Holz des Griffes austrocknet, so dass sich kleine Risse im Holz bilden können. Falls der Griff trotzdem oben angebracht wird, sind bei der Benutzung Handschuhe zu tragen.

9.0 Garantie

9.1 Reklamationsbestimmungen / 5 Jahre Garantie

Werden am Ofen Mängel oder Abweichungen festgestellt, darf der Ofen nicht mehr benutzt werden. Bitte wenden Sie sich dann unverzüglich an Ihren Händler.

TermaTech gewährt bei normalem Betrieb des Ofens 5 Jahre Garantie für Material- und Herstellungsfehler an der tragenden Konstruktion. Die Garantie gilt nicht für die Brennkammer.

9.2 Teile der Brennkammer, die nicht von der Garantie gedeckt sind

Dies sind die Brennkammer, die Gusseisenteile (Boden, Rost und Tür), Isoliermaterial (Teile aus Vermiculit), Rauchleitplatten, Glasscheibe, Dichtungen, Verschlussmechanismus, Handgriff und Magnete.

9.3 Außenteile, die nicht von der Garantie gedeckt sind

Lackierte Platten und andere Oberflächen, Steinverkleidungen, Kacheln, Beton- und Glasteile,

Verschlussmechanismus, Handgriffe und Magnete.

9.4 Die Garantie gilt nicht für Fehler, die aus folgenden Gründen auftreten:

- die Montage- und Bedienungsanleitung wurde nicht beachtet
- die Montage wurde falsch ausgeführt
- Material des Ofens wurde überhitzt oder beschädigt durch Verwendung von z. B. falscher Art von Heizmaterial, Energiekoks oder zu große Mengen von Kaminholz
- der Ofen wurde an einen Schornstein mit unzureichendem Zug angeschlossen, z. B. einen zu kurzen oder undichten Schornstein
- der Ofen wurde in einer unbeheizten oder feuchten Umgebung aufgestellt oder gelagert
- der Ofen wurde nicht entsprechend der Anleitung bedient oder instandgehalten
- normaler Verschleiß an Verschleißteilen sowie Beschädigungen am Lack
- ähnliche Mängel, die nicht auf Material- oder Herstellungsfehler zurückzuführen sind

Die folgenden geringfügigen Abweichungen können beim Produkt vorkommen und begründen keine Garantieansprüche:

- Natürliche Variationen der Farbtöne und Marmorierungen von Speckstein, Sandstein und anderen Steinverkleidungen.
- Dass während des Verbrennungsvorgangs Geräusche entstehen, ist normal. Diese entstehen dadurch, dass sich das Metall beim Erhitzen ausdehnt bzw. beim Abkühlen zusammenzieht.

Wenn von dieser Garantie abgedeckte Fehler bei der Lieferung an den Kunden vorliegen oder während der Garantiezeit auftreten, sendet TermaTech A/S versandkostenfrei ein passendes Ersatzteil, um den Fehler zu beheben. Zusätzliche Verpflichtungen, wie z. B. die Montage des Ersatzteils, übernimmt TermaTech A/S nicht. Der Käufer hat keine über den Anspruch auf Lieferung des Ersatzteils hinausgehenden Ansprüche auf Ersatz von direkten oder indirekten Schäden. Die Beseitigung von Fehlern oder der Austausch von Teilen des Produkts verlängert nicht die ursprüngliche Garantiezeit für das Produkt oder die ausgetauschten Teile. Es beginnt auch keine neue Garantiezeit zu laufen, weder für das Produkt noch für die ausgetauschten Teile. Neben den vorstehenden Garantieansprüchen bleiben die sich aus den zwingenden Rechtsvorschriften des Zivilrechts ergebenden Ansprüche von Verbrauchern unberührt.

9.5 Beanstandungen

Beanstandungen von eventuellen Fehlern und Mängeln sind bei dem Händler, bei dem das Produkt gekauft wurde, vorzubringen.

Der Käufer muss in diesem Fall nachweisen, dass das Produkt bei dem Händler gekauft wurde und wann es gekauft wurde, z. B. durch eine Rechnung oder eine Kaufquittung. Der Käufer muss die Typenbezeichnung und die auf dem Produkt angegebene Seriennummer mitteilen. Wenn ein Käufer einen Mangel geltend machen möchte, muss er sich innerhalb von 14 Tagen, nachdem er den Mangel festgestellt hat, an den Verkäufer wenden.

9.6 Garantie und Sicherheit

Jede nicht genehmigte Änderung des Kaminofens wird als Konstruktionsänderung betrachtet, durch die Garantie- und sonstige Gewährleistungsansprüche entfallen. Durch solche Änderungen wird auch die eigene Sicherheit gefährdet.

10.0 Zulassung erteilt von:

TEKNOLOGISK INSTITUT, Energi og Klima
Vedvarende Energi og Transport
Kongsvang Allé 29
8000 Aarhus C, Dänemark
www.teknologisk.dk

10.1 Die Serie TT60 wurde entsprechend den folgenden Normen geprüft und zugelassen:

CE - EN13240 (EU)
DIN+ (Deutschland)
15A (Österreich)
NS3058, 3059 (Norwegen)
AEA (Großbritannien)

11.0 Technische Daten:

Typ	TT60	TT60S	TT60W
Nennwärmeleistung	6 kW	6 kW	6 kW
Höhe:	974mm	999mm	666mm
Breite:	460mm	510mm	460mm
Tiefe:	370mm	372mm	370mm
Gewicht (ca.):	143kg	178kg	116kg

Durchmesser des Rauchstutzens: 150 mm
 Bei Test des TT60 gemessene Mittelwerte:
 Rauchgastemperatur 226 °C
 Rauchgasmassenfluss 5,3 g/s
 Wirkungsgrad 83 %
 Rauchzug 12 Pa

12.0 Sicherheitsabstände und Aufstellung des Ofens

12.1 Sicherheitsabstände zu brennbaren Wänden:

Abstand zu brennbarer Wand hinter dem Ofen:	75mm	Abb. 1:
Abstand zu brennbarer Seitenwand:	350mm	Abb. 1:
Abstand bei 45°-Aufstellung in einer Ecke:	50mm	Abb. 2:

Abb. 1

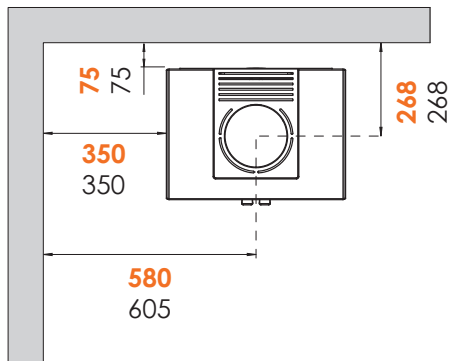
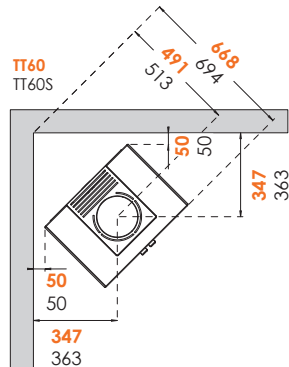


Abb. 2



12.3 Sicherheitsabstände zu brennbaren Wänden TT60W:

Abstand zu <u>nicht brennbarer Wand</u> hinter dem Ofen:	20mm	Abb. 1:
Abstand zu brennbarer Seitenwand:	350mm	Abb. 1:
Abstand vom Boden bis zum unteren Ofenrand, min.:	320mm	Abb. 2:

Abb. 1

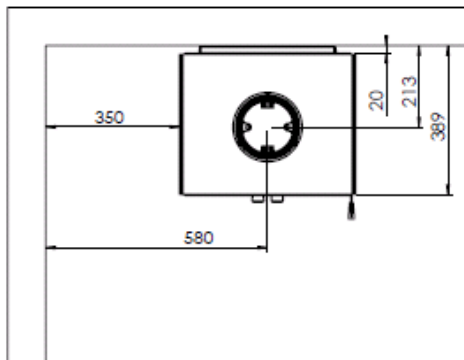
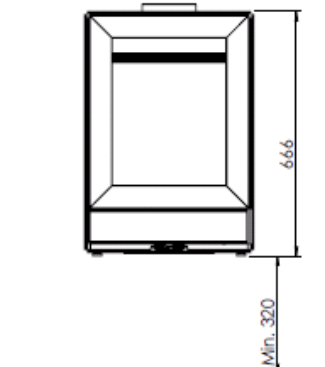
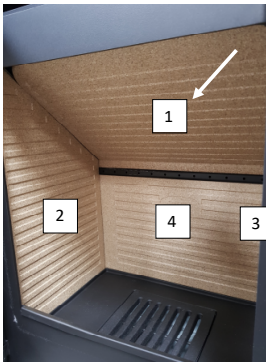


Abb. 2



13.0 Abbildungen mit Erläuterungen

13.1 Austausch der Isolierplatten



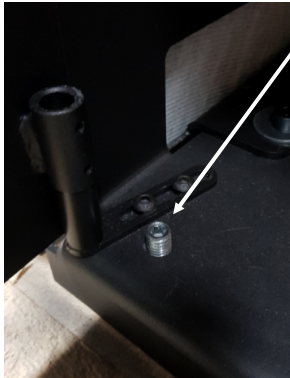
Zuerst die Rauchwendeplatte herausnehmen. Platte Nr. 1. Danach die Seitenplatten 2 (links) und 3 (rechts) herausnehmen. Zum Schluss die hintere Platte 4.

13.2 Einstellung des Automatikverschlusses



Den Stift entfernen und die Schraube (nach rechts) anziehen, je nachdem, wie schnell die Tür sich schließen soll.

13.3 Verstellen der Füße



Justierbare Füße. Einer in jeder Ecke der Brennkammer. Die 4 Füße sind passend einzustellen.

13.4 Einstellung des Magneten der Tür des Holzfachs



Einstellung des Magneten. Nach rechts hineindrehen. Nach links herausdrehen.

13.5 Einstellung des Magnetverschlusses



Änderung der Zugkraft der Ofentür. Größere Zugkraft zum Öffnen: Die Schrauben der beiden Magneten abschrauben. Distanzscheiben unter jedem Magneten anbringen, so dass die gewünschte Zugkraft erreicht wird. Die Schrauben wieder anbringen. (Vorsichtig vorgehen, da die Magnete leicht zerbrechen können. Evtl. den Magneten mit einer Zange festhalten.) Geringere Zugkraft zum Öffnen: Die Schrauben der beiden Magneten abschrauben. Distanzscheiben unter den Magneten entfernen, so dass die gewünschte Zugkraft erreicht wird. Die Schrauben wieder anbringen. Wir empfehlen eine Zugkraft von 4,5 bis 5 kg.

13.6 Einstellung der oberen Platte



Die obere Platte lässt sich mit den 4 Schraubenmuttern, die sich unter der Platte befinden, justieren.

13.7 Befestigung der Frischluftstutzen am TT60W



Heben Sie den Frischluftstutzen vorsichtig an und drücken Sie ihn leicht gegen den Ofen.



Der Frischluftstutzen wird mit die 4 gelieferte Schrauben gefestigt.

Leistungserklärung

TT60-CPR-2017-Version1



Bauprodukt-Typ:

Produkttyp/Anwendung: Raumheizer für feste Brennstoff ohne Warmwasserversorgung

Art: **TT60:** S01-670
TT60S: S01-672
TT60W: S01-674

Brennstoff: Holz
Produktions Nr.: Siehe Typenschild auf der Rückseite des Ofens

Hersteller:

TermaTech A/S
Gunnar Clausens Vej 36
8260 Viby J
Dänemark

E-mail: info@termatech.com
Web: www.termatech.com
Tel.: +45 8742 0035

Zertifizierung und Normen:

AVCP Systeme: Systeme 3
Europäische Norm: DS/DIN/EN 13240:2001 + A2 :2004/2007

Zertifizierung: Technologisch Institut, benannte Stelle Nr. 1235, hat die Bestimmungen des Produkt-Typs durchgeführt und die beschriebenen Leistungen auf der Basis der Bauartprüfung kontrolliert. Die Prüfbericht Nr. lautet 300-ELAB-2263-EN.

Erklärte Leistung:

Grundlegende Eigenschaften	Leistungsfähigkeit	Harmonisierte technische Spezifizierung
Reaktion bei Brand	AI	DS/DIN/EN 13240:2001 + A2 :2004/2007
Abstand zu brennbaren Materialien	Zur Rückwand: min. 75mm Zur Seitenwand: min. 350mm Andere Entfernungen, Siehe Montageanleitung	
Emission aus der Verbrennung	CO = 0,071% NOx = 84 mg/m ³ OGC = 62 mgC/Nm ³ PM = 8 mg/m ³	
Gefahr vor herausfallender Glut	Bestanden	
Oberflächentemperatur	Bestanden	
Einfache Reinigung	Bestanden	
Mechanische Belastbarkeit	Bestanden	
Emission von gefährlichen Stoffen	Bestanden	
Rauchgastemperatur	226° Celsius	
Effekt	6,0 KW	
Wirkungsgrad	83%	

Der Unterzeichner ist für die Herstellung und die Konformität der erklärten Leistung verantwortlich.

19.10.2017

Søren Toft



Table of contents

1.0 New TermaTech wood-burning stove	31
2.0 Installation instruction	31
2.1 Placement of the stove	31
2.2 Floor requirements	31
2.3 If the stove is to be mounted with a rear outlet, then do the following	31
2.4 Requirements for the chimney	31
2.5 Chimney sweep	32
2.6 Regulation - and smoke dampers mounted on the chimney	32
2.7 National og European norms	32
2.8 Airflow requirements for the wood burning stove	32
3.0 Combustion instruction	32
3.1 Intermittent combustion	32
3.2 Lighting the first time	32
3.3 The grate at the bottom of the burning chamber	32
3.4 Combustion air	32
3.5 Heating materials for the wood-burning stove	32
3.6 Use of the stove	33
3.7 Lighting guide	33
3.7.1 Structuring the fire	33
3.7.2 Lighting	33
3.7.3 Leave the door ajar	33
3.7.4 Putting on new firewood	33
3.7.5 Setting change when moving from lighting to general operation	34
3.7.6 Relighting when the stove is in operation	34
4.0 Safety	35
5.0 Important and helpful advise	35
5.1 Lighting wood / - sticks	35
5.2 Firewood	35
5.3 Lighting after a longer break	35
5.4 Chimney fire	35
5.5 Lighting with waste products	35
5.6 Bio-briquettes	35
5.7 Energy coke	35
5.8 Firewood storage	35
5.9 The Ashes	35
6.0 Malfunctions & help	36
6.1 The stove is difficult to control	36
6.2 The stove burns badly/the chimney draft is poor	36
6.3 Smoke and soot smell	36
6.4 The glass soots up when lighting the fire	36
7.0 Maintenance	36
7.1 Cleaning and maintenance	36
7.2 Parts	37
7.3 Jointings /gaskets	37
7.4 The surface	37
7.5 The insulation plates	37
7.6 Painting	37
7.7 Glass	37
7.8 Disposal of the glass	37
8.0 Adjusting the stove	37
8.1 Adjusting the doors auto lock	37
8.2 Adjustable feet	37
8.3 Adjusting the door - strength of magnets	37
8.4 Adjusting the top plate	37
8.5 Adjusting the magnet in the wood compartment	38
8.6 The door handle is movable	38
9.0 Warranty	38
9.1 5 Year warranty	38
9.2 Combustion chamber The following is not covered by the warranty	38
9.3 Exterior parts The following is not covered by the warrenty	38
9.4 The warranty does not cover faults which are due to	38
9.5 Review	38
9.6 Warranty & Safety	38
10.0 Approved by	39
10.1 TT60 Serie has been tested and approved by the following standards	39
11.0 Technical specifications	39

12.0 Safety distance and placement of the stove	39
12.1 Safety distance to inflammable	39
12.3 Safety distance to inflammable TT60W	40
13.0 Drawings with explanation	40
13.1 Replacement of insulation plates	40
13.2 Adjusting the doors auto lock	40
13.3 Adjusting the feet	40
13.4 Adjusting the magnet in the wood compartment	40
13.5 Adjusting the force of the door	41
13.6 Adjusting the top plate	41
13.7 Mounting of direct air connection on the TT60W	41
14.0 Declaration of performance (DOP)	42
15.0 Supplementary Inst. Instructions UK	43
16.0 Drawing concerning smoke control kit (smoke control areas)	47

1.0. New TermaTech wood-burning stove

Congratulations on your wood-burning stove.

We thank you for choosing a TermaTech wood-burning stove and hope that you will have many cosy and warm moments in the future.

Before using the stove you should read the user and mounting manual so that you are familiar with the legal requirements as well as the instructions regarding maintenance. By this it is ensured that the product functions as intended and you get the most out of your investment for many years to come.

2.0. Installation instruction

INSTALLATION INSTRUCTIONS IN SMOKE CONTROL AREAS

Installation in a smoke control area requires the additional assembling / installation of the "Damper control unit" which must be installed by the installer. See drawing and picture on page 47.

The stove is intended for "intermittent combustion" it is not meant to "heat over" night. By following the instruction below in "lighting instruction" the best and most environmentally friendly combustion is achieved.

The wood-burning stove is delivered ready for Installation (ensure the correct outlet socket is used, sealed and secured) and must be connected to the chimney with a smoke (flue) pipe. The connection between stove and chimney must, as far as possible, be mounted in one straight piece (with as few bends as possible) any horizontal section must be kept to a maximum of 150mm, but preferably rising vertically from the stove to the chimney (all Joints must be tight) with an access for sweeping smoke (flue) pipe.

EN15287-1 allows an 'Acceptable Alternative method' e.g. 450mm horizontal section of connecting smoke (flue) pipe into a chimney system, please ask your supplier for details.

2.1. Placement of the stove

Distance to walls and flammable material. See section 12.1 & 12.2 & 12.3.
TT60W must be wall mounted at least 320mm above the floor.

2.2. Floor requirements

The floor underneath must be able to support the combined weight of the stove and possibly the chimney.

The stove must be mounted on a non flammable surface. The surface should at least cover 150mm to each side of the oven and 300mm in front of the stove opening.

2.3. If the stove is to be mounted with a rear outlet, then do the following

Remove (possibly break off) the cover plate at the rear of the stove, all the way to the burning chamber which provides free passage to the chimney. Subsequently remove the cover plate which is screwed on the burning chamber. The universal nozzle which is mounted on the top of the stove is removed and mounted on the rear of the stove. The cover plate which was mounted at the rear of the stove is now at the top of the stove. The chimney is now ready to be installed.

TT60W is mounted with rear outlet from the factory

2.4. Requirements for the chimney

The chimney must be of sufficient height so that the draught conditions are good and so that the smoke does not bother any neighbours. Good draught in the chimney is crucial to the stove working as intended and burns as environmentally friendly as possible. All joints and connections must be tight and the chimney must be able to provide a draft of at least 1,2mm water gauge (12Pa)

It is possible to connect the wood-burning stove to chimneys that are also used for other purposes. However, the specified conditions must be assessed by the fitter and/or chimney sweep.

2.5. Chimney sweep

When your new wood-burning stove has been installed please notify your local chimney sweep. The chimney sweep must check the installation before use as well as regular future cleaning.

2.6. Regulation - and smoke dampers mounted on the chimney

If the chimney is provided with a regulation-/smoke dampers it should only be opened up to 80% of the aperture area.

2.7. National and European norms

The regulations in force at the time in question, including those that refer to national and European standards, must be respected when installing the wood-burning stove. Contact your local dealer for further advice and guidance in connection with mounting. Notify the chimney sweep before you use your wood-burning stove.

2.8. Airflow requirements for the wood burning stove.

The wood-burning stove requires air for it to function safely and environmentally friendly. If the room/house where the stove is installed is to be closed, there will not be sufficient air in the house and thereby in the valve of the stove. If there is not adequate air the stove will soot the window and the chimney, irritate the environment and neighbours and in worst case the fire will die off. For these reasons always make sure that there is enough air in the room. Please note that if a ventilator is installed in the house an underpressure can be created (similar to an extractor fan) which in worst case can result in reverse smoke flow thereby out through the valve of the stove and into the lounge/room. This can be dangerous (smoke poisoning) and at the least soot the house. Read also section 3.4.

3.0. Combustion instruction

3.1. Intermittent combustion

Your new wood-burning stove has been approved for intermittent burning and not for continuous burning. This means that the fire burns correctly with a small amount of wood with a burning time of approx. one hour between loading.

3.2. Lighting the first time

The first time the stove is lit it must be done gently. All materials will for the first time become very hot. The varnish (Senotherm) that the stove has been painted with will harden during heating. Do not touch the varnish when it is warm and soft. This may cause unpleasant odour. It is therefore recommended to ensure good ventilation the first few times you light up.

3.3. The grate at the bottom of the burning chamber

The grate which lies at the bottom of the burning chamber ensures a good clean combustion as air can pass through. The ashes fall through the grate into the ash drawer. When emptying the ash drawer please remove the grate in order to clean the remaining ash into the ash drawer before emptying.

3.4. Combustion air

Adequate combustion air is a precondition for good and clean combustion.

The air is normally taken from the room in which the stove is mounted. However, in some circumstances it may be necessary to provide extra air in the room where the stove is placed. This can for example be done by mounting an air valve in the room's outer wall. Air valves that supply necessary combustion air must be kept free from blockage.

An exhaust fan in the same room or close to the stove can also have a negative effect on the combustion. At worst it can lead to exhaust gases in the room even with the stove door closed. Therefore, in the above case, the wood-burning stove and exhaust fan must never be in use at the same time. TT60 serie (TT60W excepted. See 13.7.: Installation of direct air connection) are delivered with a direct air connection. To secure that the combustion air is not taken from the room one can install an air hose Ø80mm on the direct air connection. This air hose can be led through an outside wall so that the combustion air is taken from the outside. Ask your dealer for further information.

3.5. Heating materials for the wood-burning stove

Only use dry and clean wood in the wood-burning stove. The water content should be between 15 and 20%. The maximum log size used is 30 cm in length and 10 cm in diameter.

The burning of synthetic materials and impregnated materials is not allowed as it is damaging to the environment. Furthermore, the stove and chimney will also become damaged with the use of such materials. There is furthermore a danger of emission of unhealthy substances. The wood-burning stove is not meant to "burn overnight". Never close off the air flow completely, instead let the fire die out and light it again when needed.

We warn against closing off the air flow completely. The wood-burning stove can only burn sensibly and environmentally friendly if there is sufficient airflow for combustion.

3.6. Use of the stove

Below is the procedure used for testing/approval of the stove.

It is this procedure that will lead to the best combustion for the given chimney.

The amount of firewood and the damper setting can be adjusted to the individual need for heating and the draught in the particular chimney.

Your new TT60 has been fitted with 2 small knobs (damper) which is located on the stove right beneath the door. The first knob on the left (facing the stove) is for regulating the Start-up air, this is also called primary combustion air. This function can be used during starting the fire for up to 10 minutes by pulling the damper.

The other knob (right) is used to regulate the air (during normal function), this is called secondary air. When the knob is fully pulled the maximal air is supplied and will result in the highest temperature. The flow of air is closed when the knob is pushed back in completely. The air supply should only be fully closed when the stove is not in use.

3.7. Lighting guide

3.7.1 Structuring the fire

The fire is built by using approx. 1.5 kg kindling sticks in the middle of the burning chamber. Place 2 firelighters on top of the fire. Kindling sticks, see section 5.1.

Start-up air (primary air) and the operating air (secondary air) is set at maximum on the stove.

We recommend using TermaTechs Bio firelighters (item number. 43-630), which is the natural choice.

The bio firelighter has a long burning power and will quickly provide large flames and high temperatures.



3.7.2. Lighting

Place 2-3 bio firelighters on top of the kindling sticks. Light with a lighter or matches. To ensure clean combustion always light the fire from the top.

3.7.3. Leave the door ajar

When the fire is lit leave the door ajar approx. 1 cm. This can be done by using the small spacer on top of the door for the TT60. Leave the door ajar for about 5 - 10 minutes until the stove is hot.

Incidents

- Smoke comes out when the door is ajar

Solution

- There is not enough draught in the chimney
- Make sure the stove has sufficient air (perhaps open window)
- Turn of the extractor fan even if it is on in another room. If it is not possible to turn of the extractor fan then make sure to let in some air (e.g open window).

3.7.4. Putting on new firewood

- When the fire has burned to embers put 2 to 3 pieces of wood in the stove. weight approx. 1,5 - 2 kg.
- Use a glove

- If the wood has the right water content it will start to burn after approx. 20 to 45 seconds.
- To make sure that no soot and tar is formed in the chimney, only use wood with a water content between 15 and 20%. The water content can be measured with a moisture meter.

TermaTech moisture meter item number: 92-150



3.7.5. The setting change when moving from lighting to general operation

- Close the door when yellow/light flames appear. The start-up air must be closed (the knob on the left under the door). The stove is now controlled by the secondary air (right knob under the door).
- If a slower combustion is wanted then push the secondary knob further in, depending on the level desired. However never close it completely.
- To ensure good combustion and a good airflow in the chimney it is a good idea to keep an eye on the chimneys temperature if possible. This can be measured on a non isolated chimney about 1 m above the stove with a TermaTech chimney thermometer. A good temperature for the chimney is between 100 and 300 degrees c°.

TermaTech chimney thermometer item number: 92-162



3.7.6. Relighting when the stove is in operation

- When the wood has burnt to embers carefully open the door and add 2-3 pieces of wood (1,5-2kg.)
- Close the door and control the stove with the secondary air (knob on right). If extra air is needed open the start-up air (knob to the left) for a period of max 10 minutes.

Incidents

- The glass door soots up

Solution

- The fire in the burning chamber is not hot enough. Open for the secondary air and the soot will burn off quickly.
- The wood is too moist.
- A lack of draught in the chimney.

4.0. Safety

The surface of the stove as well as knobs, handle, window, smoke pipe etc. becomes very hot when the stove is in use. Touching of these parts without necessary protection (glove or other forms of protective material) can lead to burns.

Remember to make children aware of this danger and make sure to keep them away from the stove when in use. For this purpose, TermaTech offers various grates for protection of children and pets.

5.0. Important and helpful advice

5.1. Lighting wood / - sticks

Kindling sticks is a term for small finely chopped wooden pieces that are approx. 18 to 20 cm long and have a diameter of 2-3 cm. Wood like birch, beech, oak, ash, elm, pine wood and wood from fruit trees are all suitable as firewood.

5.2. Firewood

Wood like birch, beech, oak, ash, elm, pine wood and wood from fruit trees are all suitable as firewood.

Firewood should have a diameter of 7-10 cm and be no more than about 30 cm long, otherwise it will get too close to the side of the stove (at the laboratory testing firewood at a length of 25 cm was tested). The most important thing for good combustion is that the wood is dry (15-20% moisture) See section 5.8 Firewood storage.

If the firewood is too wet it is difficult to get it to burn, the chimney draught is non-existent, there is a lot of smoke and the exploitation is lower as the water has to evaporate first. Furthermore, there may be damage to the stove and the chimney in the shape of shining soot and tarry deposits. At worst it can lead to a chimney fire.

If the wood is too dry it will burn too quickly. The gasses in the wood are released faster than they can burn and some go unburned through the chimney. This also gives a lower exploitation and harms the environment. It is about finding a balance which is easy with a bit of practice.

5.3. Lighting after a longer break

If the stove has not been in use for a long time, the chimney should be checked for possible blockage before lighting (birds nest etc.). Furthermore, it is a good idea to remove any dust from the wood-burning stove as it might smell after a long break.

5.4. Chimney fire

In the event of a chimney fire the doors, drawers and dampers of the wood-burning stove must be closed immediately in order to cut the oxygen supply. The relevant authorities must be notified if necessary. The stove and chimney must not be used until the chimney has been inspected.

5.5. Lighting with waste products

Lighting with waste products like pressure treated wood, chipboard, coloured brochure or glossy paper is not allowed in the wood-burning stove. They develop hydrochloric acid and heavy metals which cause damage to the stove and to the environment. The warranty is annulled if the above is used in the oven.

5.6. Bio-briquettes

Bio-briquettes can be used but they create a lot of ash and dust. Put in max. 2 kg. at a time. Please note that the stove is not approved for bio-briquettes/wood briquettes at the Technological Institute of Denmark.

5.7. Energy coke

Energy coke must not be used in the wood-burning stove as it contains a lot of Sulphur which wears on the stove, the chimney and the environment. The life of the stove and chimney will be significantly reduced by using this firing type and the right claim compensation for the product will be annulled.

5.8. Firewood storage

We recommend storing the wood under a roof however with good ventilation, perhaps in a carport or shed. Always place the wood on a wooden pallet or the like so that it is off the ground. Fresh wood that has been sawed and split must be stored for about 1-2 years in order to be used as fuel. (in the stove). This is done to ensure that the wood will contain the right amount of moisture of approx. 15-20%. The moisture content of the wood can be easily measured with a Termatech moisture meter, which is available at your dealer (item number 92-150).

5.9. The Ashes

The ashes can be put in the rubbish bin for garbage collection. The ashes should be cooled for about 2 days before placing it in the rubbish bin as there might still be embers.

6.0. Malfunctions and help

Below is a list of the most common malfunctions using a wood-burning stove.

6.1. The stove is difficult to control

Incident

- It burns too fast

Solution

- Close the start-up air (left knob) possibly turn down the secondary air (right knob)
- Read and follow the user and installation guide.
- If the stove is more than 1 year or has been used heavily then the jointings need to be checked and possibly changed. The jointings get worn and the heat which will make them loose their ability to keep the door sealed.
- If there is a heavy draft in the chimney it may be necessary to fit a damper in the chimney to control the draft. Possibly contact your dealer.

6.2. The stove burns badly/the chimney draft is poor

Incident

- The stove has poor draft after installation.

Solution

- Read and follow the user and installation guide
- Is there sufficient embers (to light the newly put wood)
- Was minimum 2 pieces of wood placed in the stove?
- Is the wood dry (maximum 20% moisture)?
- Is the damper fully open?
- Does the room where the stove is placed have sufficient airflow?
- It is especially the conditions surrounding the chimney that may cause problems. Is the chimneys diameter and length correct in relation to the stove?
- Is there possibly anything interfering at the chimney top (trees or alike) which prevents it from functioning optimally.
- Is the chimney blocked?
- Are the smoke pipe and junctions sealed?
- Is the cleaning hatch sealed?

If the problem persist please contact your dealer or chimney sweep.

6.3. Smoke and soot smell

Incident

- Smoke and soot smell

Solution

- Down draught in the chimney. This often happens in specific wind directions.
- The chimney needs to be elongated or a smoke extractor must be mounted. Contact your dealer.
- The chimney may be too short in relation to the roof and / or nearby trees/buildings.
- Check if the smoke is not able to come in via any skylights or windows.
- Close the door while there are flames.

6.4. The glass soots up when lighting the fire

Incident

- The glass soots up when lighting the fire

Solution

- This is most likely due to moist wood or too low temperatures.
- The wood is too moist.
- There is not enough draught in the chimney.
- Check that the damper is not closed.
- The stove door is closed too early (section 3.7.3).

7.0. Maintenance

7.1. Cleaning and maintenance

The wood-burning stove and smoke pipe should be maintained and cleaned once a year.

The chimney must likewise be cleaned by the chimney sweep who will set the necessary intervals for cleaning / sweeping.

The wood-burning stove should be inspected by a professional about once a year.

7.2. Parts

Because of fit etc. we recommend that you only use original parts from TermaTech. The cleaning of the stove should only be performed when the stove is cold. The daily maintenance is limited but once a year the stove should get a thorough maintenance. The combustion chamber should be cleaned for ashes and soot. The door hinges and the closing mechanism should be lubricated with copper grease or another heat resistant lubricant.

7.3. Jointings / gaskets

The jointings can look ok but with time they can collapse under the heat and can thereby lose the ability to keep the stove sealed. Jointings should be changed as needed. This assures a good environmentally friendly combustion and a clean window.

7.4. The surface

The surface is maintained by brushing it with a soft brush, possibly the vacuum cleaner with a brush. The stove can also be dusted with a duster. Always remember: only when the stove is cold. Never use cleaning detergents or water on the lacquered surface.

7.5. The insulation plates

The insulation plates in the combustion chamber that are broken or worn can easily be changed as they are loosely mounted. The material used is called Vermiculite and is a porous but very suitable insulation material. It has no effect on the stove's efficiency that the insulation cracks. However, it should be replaced when the wear surpasses half of the original thickness or when it is recommended by the chimney sweep. For replacement, see illustration page 13.1.

7.6. Painting

Painting the stove with the senotherm-spray can cover spots or small scratches. Larger damages need to be ground with fine steel wool, vacuumed and then sprayed. Shake the can vigorously and then spray from a distance of about 15-20 cm. It is important the stove is not in use and completely cold before you use the spray due to the fire hazard. In order to keep the stove's varnished surfaces looking nice for many years to come please refrain from touching the surface when the stove is hot. Ensure sufficient ventilation when spraying.

7.7. Glass

The glass does normally not need maintenance apart from cleaning. This is done by using TermaTech's glass cleaner. TermaTech glass cleaner must only be used when the stove is cold. Item number 43-102.

7.8 Disposal of the glass

If the glass is broken it cannot be disposed with normal glass waste as it is ceramic glass (to be disposed as ceramic)

8.0. Adjusting the stove

8.1. Adjusting the doors auto lock

On the door/hinge on your TT60 is a spring. This makes the door automatically close when you let go of the handle. The closing device is not a demand, however, we recommend to keep this function. If you wish it can be removed by taking off the split with the lentil head (on lowest hinge) whereby the tension is removed from the spring. This can easily be done by using a flat screwdriver and pliers. See section 13.2.

8.2. Adjustable feet

There are 4 adjustable feet mounted under the stove. Open the door to the firewood compartment and adjust the feet up or down. It is recommended to adjust the feet so that the oven is approx. 5 to 10 mm above the floor.

8.3. Adjusting the door - strength of magnets

The closing mechanism in the TT60 consists of 2 strong heat resistant magnets, which can tolerate up to 300°C.

At the factory these are configured so that the handle needs to be pulled with approx. 4-5 kg in order to open the door.

If you want to force from the magnets to be stronger, then mount washers under the magnets, depending on the desired force. Read section 13.5.

8.4. Adjusting the top plate

If you wish to adjust the height of the top plate or if it tilts a bit, it can be lifted and the nuts under the top plate screw up and down to achieve the desired result. Read section 13.6.

8.5. Adjusting the magnet in the wood compartment

The door of the wood compartment is closed with a pressure magnet. If you wish to adjust the wood compartment door slightly inwards, then turn the magnet pin to the right (clockwise) To adjust the wood compartment door slightly outwards, then turn the magnet pin to the left (counter clockwise). Read section 13.4.

8.6. The door handle is movable

The handle which is mounted on the door can be moved to the top of the door. We do not recommend this solution / move, as the heat is very high in this area. The handle becomes very hot and there is a risk that the wood on the handle will dry out and cracks can appear. We recommend using a glove if moving the handle.

9.0. Warranty

9.1. 5 Year warranty

If defects/faults are ascertained, use of the wood burner must be stopped immediately and the dealer contacted.

Provided normal operation of the wood burner, TermaTech offers a 5 year warranty on material and manufacturing faults on the load-bearing frame, exclusive of the combustion chamber.

9.2. Combustion chamber The following is not covered by the warranty

Combustion chamber, cast iron parts (bottom, door, grate) insulation material (vermiculite plates) smoke deflector plates, glass, gaskets, the closing mechanism/handle and the handle.

9.3. Exterior parts The following is not covered by the warranty

Varnished plates/surfaces, stone facings, glazed tiles, concrete and glass, as well as the closing mechanism/handle and magnets.

9.4. The warranty does not cover faults which are due to:

- If the user/mounting guide is not being followed
- The mounting has been carried out incorrectly
- Overheating / deterioration of materials, caused by the use of example the incorrect type of fuel, petroleum coke or too much fuel
- that the product has been connected to a chimney with poor drawing qualities. For example chimneys that are too short or are leaking.
- The product being positioned or has been positioned/kept in unheated or damp surroundings.
- The product being in bad repair or not maintained according to the instructions.
- Normal wear and tear of wearing parts/expendable parts as well as the varnish.
- Similar circumstances which are not due to material or manufacturing faults.

The lesser defects below, which cannot support any claim, can occur in the product:

- Naturally occurring variations in the colour nuances and marbling on the soapstone, sandstone and other stone cladding.
- Sounds which occur during burning are normal. This occurs when the metal expands and retracts.

If a fault occurs during delivery to the customer or if such fault arises during the warranty period which is covered by this warranty, TermaTech A/S agree to send a suitable replacement part free of charge to rectify the fault. Any additional obligation of TermaTech A/S to remedy the fault, for example in the form of installation of the replacement part does not exist.

In addition the purchaser has, apart from the right to a replacement part, no right to either direct or indirect damages.

Repairs of faults or replacements of parts on the product does not extend the product or replacement parts warranty period. Neither does a new warranty period begin for the product or for the replaced part.

Apart from the above warranty rules, the consumer also has those rights which are evident from the obligatory consumer regulation.

9.5. Review

Any fault or defect must be examined by the dealer who has sold the product.

The purchaser must be able to prove that the product was purchased via the dealer and when it was bought, in the form of an invoice/receipt. The purchaser must specify the model and production number which is stated on the product. If the purchaser wishes to refer to a fault, the dealer must be informed within 14 days of the fault being detected.

9.6 Warranty & Safety

Any unauthorized changes to the wood-burning stove will be viewed as structural change and thereby the warranty will be void. Safety is also jeopardized.

10.0 Approved by:

TEKNOLOGISK INSTITUT, Energy and climate
 Renewable Energy and Transport
 Kongsvang Allé 29
 8000 Aarhus C
 www.teknologisk.dk

10.1 TT60 Series has been tested and approved by the following standards:

CE - EN13240 (EU)
 DIN+ (Germany)
 15A (Austria)
 NS3058, 3059 (Norway)
 AEA (UK)

11.0 Technical specifications:

Type	TT60	TT60S	TT60W
Nominal output	6kW	6kW	6kW
Height:	974mm	999mm	666mm
Width:	460mm	510mm	460mm
Depth:	370mm	372mm	370mm
Weight approx.:	143kg	178kg	116kg

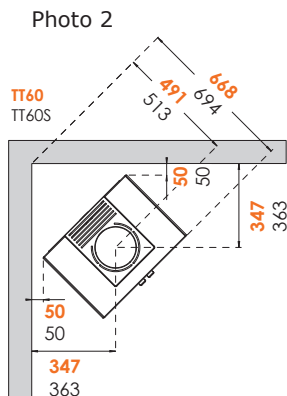
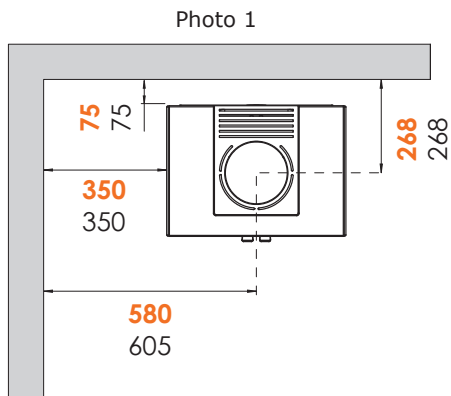
Smoke nozzle diameter: 150mm

Average values for testing TT60:
 Exhaust gas temperature 226 °C
 Exhaust gas mass flow 5,3 g/s
 Efficiency 83%
 Flue draught 12 Pa

12.0 Safety distance and placement of the stove

12.1. Safety distance to inflammable

Distance to inflammable wall behind stove:	75mm	Photo 1:
Distance to inflammable side wall:	350mm	Photo 1:
Distance by corner placement of 45°:	50mm	Photo 2:



12.3 Safety distance to inflammable TT60W:

Distance to non-combustible wall behind the stove: 20mm
 Distance to flammable sidewall: 350mm
 Distance from floor to bottom edge of the stove, min:320mm

Photo 1:
 Photo 1:
 Photo 2:

Photo 1

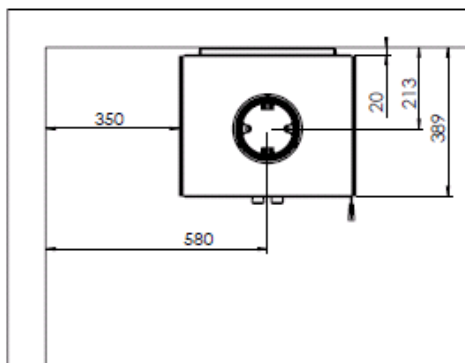
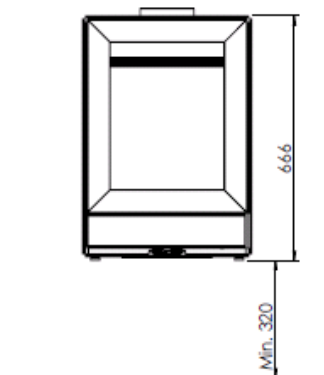
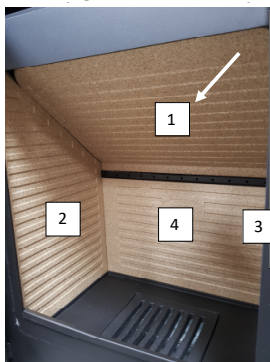


Photo 2



13.0. Drawings with explanation

13.1. Replacement of insulation plates



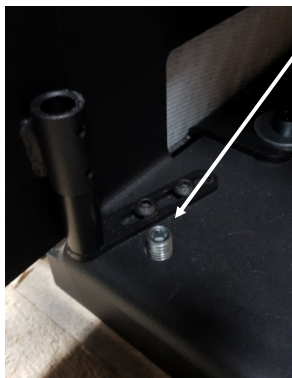
Firstly remove the smoke deflector plates. Plate no. 1.
 Next remove the side plates 2 left and 3 right.
 Lastly remove back plate 4.

13.2 Adjusting the doors auto lock



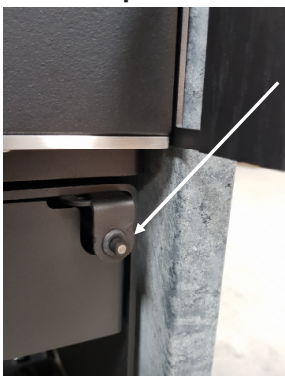
Remove the split and tighten the screw (clockwise) depending on how fast the door should close.

13.3. Adjusting the feet



Adjusting the feet. One in each corner of the firewood compartment. Adjust the 4 feet accordingly.

13.4. Adjusting the magnet in the wood compartment



Adjusting the magnet. "In" turn clockwise "Out" turn counter clockwise.

13.5. Adjusting the force of the door



Changing the force of the door. "stronger force" unmount the screws in the 2 magnets. Place washers under each magnet, to match the desired force. Re-mount the screws. (Be careful as the magnets are fragile Possibly use pliers to steady the magnet.

"Less force" Remove the screws in the magnets. Remove the washers under each magnet to match the desired force. Re-mount the screws. We recommend a force of 4,5 til 5kg.

13.6. Adjusting the top plate



Adjusting the top plate is done via the 4 nuts located under the top plate.

13.7 Mounting of fresh air plugs on the TT60W



Lift the direct air kit gently into place and push it lightly against the Stove.



Fix the direct air kit with the 4 screws supplied with the stud.

Declaration of Performance

TT60-CPR-2017-Version1



Product:

Product type/application: Room heater burning solid fuel without hot water supply

Type:

TT60: S01-670

TT60S: S01-672

TT60W: S01-674

Fuel:

Wood

Productions no.

Please see nameplate on the back of the oven

Manufacturer:

TermaTech A/S

E-mail: info@termatech.com

Gunnar Clausens Vej 36

Web: www.termatech.com

8260 Viby J

Tel.:

+45 8742 0035

Denmark

Certification and requirements:

AVCP system: System 3

European standard: DS/DIN/EN 13240:2001 + A2:2004/2007

Certification:

Technologic Institute, notified body no. 1235, has performed determination of the product type and declared performance on the basis of type testing and issued test report no. 300-ELAB-2263-EN.

Declared performance:

Essential characteristics	Performance	Harmonised technical specification
Reaction to fire	AI	DS/DIN/EN 13240:2001 + A2:2004/2007
Distance to combustible materials	Rear: min. 75mm Sides: min. 350mm Other safety distances – please see User and mounting manual	
Emission of combustion products	CO = 0,071% NO _x = 84 mg/m ³ OGC = 62 mgC/Nm ³ PM = 8 mg/m ³	
Risk of burning fuel falling out	Passed	
Surface temperature	Passed	
Clean ability	Passed	
Mechanical strength	Passed	
Emission of hazardous materials	Passed	
Flue gas temperature	226° Celsius	
Output	6,0 KW	
Energy efficiency	83 %	

The undersigned is responsible for the manufacturing and conformity with the declared performance.

19.10.2017

Søren Toft



15.0 Supplementary Inst. Instructions UK

SUPPLEMENTARY INSTALLATION INSTRUCTIONS UK

READ THE INSTRUCTION BOOKLET AND THESE SUPPLEMENTARY INSTRUCTIONS CAREFULLY BEFORE INSTALLATION

These instructions together with those in the instruction booklet cover the basic principles to ensure the satisfactory installation of the stove, although detail may need slight modification to suit particular local site conditions.

In all cases the installation must comply with current Building Regulations, Local Authority Byelaws and other specifications or regulations as they affect the installation of the stove.

It should be noted that the Building Regulations requirements may be met by adopting the relevant recommendations given in British Standards BS 8303, BS EN 15287-1:2007 as an alternative means to achieve an equivalent level of performance to that obtained following the guidance given in Approved Document J.

Please note that it is a legal requirement under England and Wales Building Regulations that the installation of the stove is either carried out under Local Authority Building Control approval or is installed by a Competent Person registered with a Government approved Competent Persons Scheme. HETAS Ltd operate such a Scheme and a listing of their Registered Competent Persons can be found on their website at www.hetas.co.uk.

CO Alarms:

Building regulations require that when ever a new or replacement fixed solid fuel or wood/bio-mass appliance is installed in a dwelling a carbon monoxide alarm must be fitted in the same room as the appliance. Further guidance on the installation of the carbon monoxide alarm is available in BS EN 50292:2002 and from the alarm manufacturer's instructions. Provision of an alarm must not be considered a substitute for either installing the appliance correctly or ensuring regular servicing and maintenance of the appliance and chimney system.

The Clean Air Act 1993 and Smoke Control Areas

Under the Clean Air Act local authorities may declare the whole or part of the district of the authority to be a smoke control area. It is an offence to emit smoke from a chimney of a building, from a furnace or from any fixed boiler if located in a designated smoke control area. It is also an offence to acquire an "unauthorised fuel" for use within a smoke control area unless it is used in an "exempt" appliance ("exempted" from the controls which generally apply in the smoke control area). In England appliances are exempted by publication on a list by the Secretary of State in accordance with changes made to sections 20 and 21 of the Clean Air Act 1993 by section 15 of the Deregulation Act 2015. Similarly in Scotland appliances are exempted by publication on a list by Scottish Ministers under section 50 of the Regulatory Reform (Scotland) Act 2014.

In Wales and Northern Ireland these are authorised by regulations made by Welsh Ministers and by the Department of the Environment respectively.

Further information on the requirements of the Clean Air Act can be found here: <https://www.gov.uk/smoke-control-area-rules>

Your local authority is responsible for implementing the Clean Air Act 1993 including designation and supervision of smoke control areas and you can contact them for details of Clean Air Act requirements"

"The TT60, TT60S, TT6WS, TT30GS has been recommended as suitable for use in smoke control areas when burning wood."

HEALTH AND SAFETY PRECAUTIONS

Special care must be taken when installing the stove such that the requirements of the Health and Safety at Work Act are met.

Handling

Adequate facilities must be available for loading, unloading and site handling.

Fire Cement

Some types of fire cement are caustic and should not be allowed to come into contact with the skin. In case of contact wash immediately with plenty of water.

Asbestos

This stove contains no asbestos. If there is a possibility of disturbing any asbestos in the course of installation then please seek specialist guidance and use appropriate protective equipment.

Metal Parts

When installing or servicing this stove care should be taken to avoid the possibility of personal injury.

STOVE PERFORMANCE

Please refer to the table in the main instruction manual for details of the stoves' performances

PREPARATORY WORK AND SAFETY CHECKS

IMPORTANT WARNING

This stove must not be installed into a chimney that serves any other heating appliance.

There must not be an extractor fan fitted in the same room as the stove as this can cause the stove to emit fumes into the room.

Chimney

In order for the stove to perform satisfactorily the chimney height must be sufficient to ensure an adequate draught of approximately 15 Pa so as to clear the products of combustion and prevent smoke problems into the room.

NOTE: A chimney height of not less than 4.5 metres measured vertically from the outlet of the stove to the top of the chimney should be satisfactory. Alternatively the calculation procedure given in EN 13384-1 may be used as the basis for deciding whether a particular chimney design will provide sufficient draught.

The outlet from the chimney should be above the roof of the building in accordance with the provisions of Building Regulations Approved Document J.

If installation is into an existing chimney then it must be sound and have no cracks or other faults which might allow fumes into the house. Older properties, especially, may have chimney faults or the cross section may be too large i.e. more than 230 mm x 230 mm. Remedial action should be taken, if required, seeking expert advice, if necessary. If it is found necessary to line the chimney then a flue liner suitable for solid fuel must be used in accordance with Building Regulations Approved Document J.

Any existing chimney must be clear of obstruction and have been swept clean immediately before installation of the stove. If the stove is fitted in place of an open fire then the chimney should be swept one month after installation to clear any soot falls which may have occurred due to the difference in combustion between the stove and the open fire.

If there is no existing chimney then any new system must be to the designation described above and in accordance with Building Regulations Approved Document J.

A single wall metal fluepipe is suitable for connecting the stove to the chimney but is not suitable for use as the complete chimney. The chimney and connecting fluepipe must have a minimum diameter of 150 mm and its dimension should be not less than the size of the outlet socket of the stove.

Any bend in the chimney or connecting fluepipe should not exceed 45°. 90° bends should not be used.

Combustible material should not be located where the heat dissipating through the walls of fireplaces or flues could ignite it. Therefore when installing the stove in the presence of combustible materials due account must be taken of the guidance on the separation of combustible material given in Building Regulations Approved Document J and also in these stove instructions.

If it is found that there is excessive draught in the chimney then a draught stabiliser should be fitted. Fitting of a draught stabiliser will affect the requirement for the permanent air supply into the room in which the stove is fitted in accordance with Approved Document J (see also combustion air supply).

Adequate provision e.g. easily accessible soot door or doors must be provided for sweeping the chimney and connecting fluepipe where it is not intended for the chimney to be swept through the appliance.

Hearth

The hearth should be able to accommodate the weight of the stove and its chimney if the chimney is not independently supported. The weight of the stove is indicated in the brochure.

The stove should preferably be installed on a non-combustible hearth of a size and construction that is in accordance with the provisions of the current Building Regulations Approved Document J.

The clearance distances to combustible material beneath, surrounding or upon the hearth and walls adjacent to the hearth should comply with the guidance on the separation of combustible

material given in Building Regulations Approved Document J and also in these stove instructions.

If the stove is to be installed on a combustible floor surface, it must be covered with a non-combustible material at least 12mm thick, in accordance with Building Regulations Approved Document J, to a distance of 30 cm in front of the stove and 15 cm to each side measuring from the door of the combustion chamber.

Combustion air supply

In order for the stove to perform efficiently and safely there must be an adequate air supply into the room in which the stove is installed to provide combustion air. The provision of air supply to the stove must be in accordance with current Building Regulations Approved Document J. An opening window is not appropriate for this purpose.

Connection to chimney

Stoves may have a choice of either a rear or top flue gas connector that allows connection to either a masonry chimney or a prefabricated factory made insulated metal chimney in accordance with their instructions. In some cases it may be necessary to fit an adaptor to increase the diameter of the flue to the minimum required 150 mm section of the chimney or liner.

Commissioning and handover

Ensure all parts are fitted in accordance with the instructions.

On completion of the installation allow a suitable period of time for any fire cement and mortar to dry out, before lighting the stove. Once the stove is under fire check all seals for soundness and check that the flue is functioning correctly and that all products of combustion are vented safely to atmosphere via the chimney terminal.

On completion of the installation and commissioning ensure that the operating instructions for the stove are left with the customer. Ensure to advise the customer on the correct use of the appliance and warn them to use only the recommended fuel for the stove.

Advise the user what to do should smoke or fumes be emitted from the stove. The customer should be warned to use a fireguard to BS 8423:2002 (Replaces BS 6539) in the presence of children, aged and/or infirm persons.

READ THE INSTRUCTION BOOK AND THESE INSTRUCTIONS CAREFULLY BEFORE USING THE STOVE

WARNING NOTE

Properly installed, operated and maintained this stove will not emit fumes into the dwelling. Occasional fumes from de ashing and re fuelling may occur. However, persistent fume emission is potentially dangerous and must not be tolerated. If fume emission does persist, then the following immediate action should be taken:

- (a) Open doors and windows to ventilate the room and then leave the premises.
- (b) Let the fire go out.
- (c) Check for flue or chimney blockage and clean if required
- (d) **Do not attempt to relight the fire until the cause of the fume emission has been identified and corrected. If necessary seek expert advice.**

The most common cause of fume emission is flueway or chimney blockage. For your own safety these must be kept clean at all times.

IMPORTANT NOTES

General

Before lighting the stove check with the installer that the installation work and commissioning checks described above have been carried out correctly and that the chimney has been swept clean, is sound and free from any obstructions. As part of the stoves' commissioning and hand-over the installer should have shown you how to operate the stove correctly.

CO Alarm

Your installer should have fitted a CO alarm in the same room as the appliance. If the alarm sounds unexpectedly, follow the instructions given under "Warning Note" above.

Use of fireguard

When using the stove in situations where children, aged and/or infirm persons are present a fireguard must be used to prevent accidental contact with the stove. The fireguard should be manufactured in accordance with BS 8423:2002 (Replaces BS 6539).

Chimney cleaning

The chimney should be swept at least twice a year. It is important that the flue connection and chimney are swept prior to lighting up after a prolonged shutdown period.

If the stove is fitted in place of an open fire then the chimney will require sweeping after a month of continuous operation. This is a precaution to ensure that any "softer" deposits left from the open fire usage have not been loosened by the higher flue temperatures generated by the closed stove.

In situations where it is not possible to sweep through the stove the installer will have provided alternative means, such as a soot door. After sweeping the chimney the stove flue outlet and the flue pipe connecting the stove to the chimney must be cleaned with a flue brush.

Periods of Prolonged Non-Use

If the stove is to be left unused for a prolonged period of time then it should be given a thorough clean to remove ash and unburned fuel residues. To enable a good flow of air through the appliance to reduce condensation and subsequent damage, leave the air controls fully open.

Extractor fan

There must not be an extractor fan fitted in the same room as the stove as this can cause the stove to emit smoke and fumes into the room.

Aerosol sprays

Do not use an aerosol spray on or near the stove when it is alight.

Use of operating tools

Always use the operating tools provided when handling parts likely to be hot when the stove is in use.

Refuelling on to a low fire bed

If there is insufficient burning material in the firebed to light a new fuel charge, excessive smoke emission can occur. Refuelling must be carried out onto a sufficient quantity of glowing embers and ash that the new fuel charge will ignite. If the fire bed is too low or cool, suitable kindling must be used to re-light fires

Fuel overloading

The maximum amount of fuel specified in this manual should not be exceeded, overloading can cause excess smoke.

Use with door left open

Operation with the door open can cause excess smoke. The appliance must not be operated with the appliance door left open except as directed in the instructions.

Dampers left open

Operation with the air controls or dampers open can cause excess smoke. The appliance must not be operated with air controls or dampers left open except as directed in the instructions.

Chimney Fires

If the chimney is thoroughly and regularly swept, chimney fires should not occur. However, if a chimney fire does occur turn off the stove immediately and isolate the mains electricity supply (if applicable), and tightly close the doors of the stove. This should cause the chimney fire to go out. If the chimney fire does not go out when the above action is taken then the fire brigade should be called immediately. Do not relight the stove until the chimney and flueways have been cleaned and examined by a professional.

Permanent air vent

The stove requires a permanent and adequate air supply in order for it to operate safely and efficiently.

In accordance with current Building Regulations the installer may have fitted a permanent air supply vent into the room in which the stove is installed to provide combustion air. This air vent should not under any circumstances be shut off or sealed.

USER OPERATING INSTRUCTIONS

Please read the important notices given above before referring to the main instruction book for detailed operating instructions.

Recommended fuels

Stoves may be designed to burn dry seasoned wood logs and/or solid mineral fuel as indicated in the main stove manuals.

HETAS Ltd Approval

HETAS approval may be limited to specific fuel types as detailed in the main instruction manuals. Approval does not cover the use of other fuels either alone or mixed with the recommended fuel, nor does it cover instructions for the use of other fuels.

16.0 Drawing concerning smoke control kit (smoke control areas)

Innehållsförteckning

1.0 Ny braskamin från TermaTech	49
2.0 Installationsanvisning	49
2.1 Braskaminens placering	49
2.2 Krav på golvet	49
2.3 Om kaminen ska monteras med bakutgång gäller följande	49
2.4 Krav på skorstenen	49
2.5 Sotaren	49
2.6 Regler- och rökspjäll monterat på skorstenen	49
2.7 Nationella och europeiska normer	50
2.8 Krav på tilluft till braskaminen	50
3.0 Eldningsanvisningar	50
3.1 Tillfällig förbränning	50
3.2 Första eldningstillfället	50
3.3 Gallret i botten av eldstadskammaren	50
3.4 Förbränningsluft	50
3.5 Braskaminens bränsle	50
3.6 Så här använder du kaminen	50
3.7 Anvisningar för tändning	51
3.7.1 Så bygger du upp bälet	51
3.7.2 Tändning	51
3.7.3 Håll luckan på glänt	51
3.7.4 Lägga i ny ved	51
3.7.5 Kaminens inställningar ändras från tändning till vanlig eldning	52
3.7.6 Ny eldning när kaminen redan är igång	52
4.0 Säkerhet	52
5.0 Viktiga och goda råd	53
5.1 Tändvirke/-pinnar	53
5.2 Ved	53
5.3 Tändning efter en längre paus	53
5.4 Skorstensbrand	53
5.5 Elda med avfallsprodukter	53
5.6 Biobriketter	53
5.7 Energikoks	53
5.8 Så förvarar du veden	53
5.9 Ask	53
6.0 Problem och lösningar (driftstörningar)	53
6.1 Svårt att reglera kaminen	54
6.2 Svag eldning/dåligt skorstensdrag	54
6.3 Rök och sotlukt	54
6.4 Glaset sotar igen vid eldning i kaminen	54
7.0 Underhåll	54
7.1 Rengöring och kontroll	54
7.2 Reservdelar	54
7.3 Packningar	55
7.4 Ytan	55
7.5 Isoleringsplattorna	55
7.6 Lack	55
7.7 Glas	55
7.8 Bortskaffa glaset	55
8.0 Justera kaminen	55
8.1 Justera luckans automatstängning	55
8.2 Fötter för justering	55
8.3 Justera luckans dragkraft	55
8.4 Justera topplattan	55
8.5 Justera magneten i vedfackets lucka	55
8.6 Flytta handtaget på luckan	56
9.0 Garanti och reklamationsrätt	56
9.1 Fem (5) års garanti/reklamationsrätt	56
9.2 Eldstadskammardelar som inte omfattas av reklamationsrätten	56
9.3 Utvändiga delar som inte omfattas av reklamationsrätten	56
9.4 Garantin/reklamationsrätten täcker inte fel som beror på	56
9.5 Anmälan	56
9.6 Garanti och säkerhet	56
10.0 Godkänd av:	57
10.1 Serie TT60 har genomgått provning och godkänts enligt standarderna	57
11.0 Tekniska specifikationer	57

12.0 Säkerhetsavstånd och placering av kaminen	57
12.1 Säkerhetsavstånd till brännbara väggar vid montering av oisolerat rökrör	57
12.2 Säkerhetsavstånd till brännbara väggar vid mont. av halvisolerat rökrör	57
12.3 Säkerhetsavstånd till brännbara väggar TT60W	58
13.0 Ritningar med förklaring	58
13.1 Byte av isolerplattorna	58
13.2 Justera autostängning	58
13.3 Justera fötterna	59
13.4 Justera magneten i vedfacket	59
13.5 Justera luckans dragkraft	59
13.6 Justera topplattan	59
13.7 Montering af friskluftstuts på TT60W	59
14.0 Prestandadeklaration	60

1.0. Ny braskamin från TermaTech

Lycka till med din nya braskamin.

Tack för att du har valt en braskamin från TermaTech. Vi önskar dig många trevliga och varma stunder framöver.

Läs bruks- och monteringsanvisningen innan kaminen tas i bruk, så att du känner till lagstadgade krav och alla anvisningar om underhåll. Därmed ser du till att produkten fungerar som avsett, så att du har maximalt utbyte av din investering under många år.

2.0. Installationsanvisning

Kaminen är avsedd för "tillfällig förbränning" / periodisk användning. Den är inte avsedd för eldning genom hela natten. När du följer anvisningarna nedan under "Tändningsguide avsnitt 3.7." får du den bästa och mest miljövänliga förbränningen.

Braskaminen levereras "klar för montering" och ska anslutas till skorstenen med ett rökrör. Anslutningen mellan kamin och skorsten ska så långt det är möjligt monteras rak (med så få böjar som möjligt). Minimikravet är att anslutningen ska vara vągråt, men helst stigande från kaminen mot skorstenen. Kopplingarna ska vara tåta. Kom ihåg att det måste finnas möjlighet att rensa rret (eventuellt en renslucka p rret).

2.1. Braskaminens placering

Säkerhetsavstånd till väggar och brännbart material. Se avsnitt 12.1 & 12.2 & 12.3. TT60W måste vara vąggmonterad minst 320mm över golvet.

2.2. Krav p golvet

Underlaget måste kunna bra upp braskaminens och eventuellt även skorstenens vikt. Kaminen måste st p ett underlag som inte r brnnt. Minimikravet p underlaget r att det tcker 150 mm p vardera sidan av kaminen och 300 mm framfr eldningsppningen.

2.3. Om kaminen ska monteras med bakutgng gller fljande

Demontera blindplattorna (dessa ska i vissa fall brytas av) p baksidan s att du har fri passage hela vgen frn frbrnningskammaren till rkrret. Ta sedan bort blindplattan som r fastskruvad p frbrnningskammaren. Skruva av universalstutsen verst p kaminen och montera den p kaminens baksida. Den blindplatta som var monterad p baksidan ska nu monteras p kaminens ovansida. Rkrret r nu redo fr montering. TT60W r fabriksmonterad med bakre utgng.

2.4. Krav p skorstenen

Skorstenen måste vara tillrckligt hg fr att ge tillrckligt drag och rken fr inte bli ett problem fr grannarna. Ett bra drag i skorstenen r avgrande fr att kaminen ska fungera som avsett och ge en s miljvnlig frbrnning som mjligt. Alla rranslutningar ska vara tta – bde p rrsidan och kaminsidan – och skorstenen ska kunna ha ett drag motsvarande minst 1,2 mm vattentelare vilket motsvarar 12 Pa.

Det gr att ansluta braskaminen till skorstenar som samtidigt anvnds i andra syften. De exakta frhllandena måste dock bedmas av installatrer och/eller sotare.

2.5. Sotaren

Nr den nya kaminen har monterats måste du anmla installationen hos nrmaste sotare. Sotaren ska kontrollera installationen innan skorstenen tas i bruk och ven utfra fejning regelbundet.

2.6. Regler- och rkspjll monterat p skorstenen

Om skorstenen r utrustad med regler-/rkspjll fr det bara kunna stnga upp till 80 % av pp-

ningsarean.

2.7. Nationella och europeiska normer

Alla gällande lokala förordningar, inklusive de som hänvisar till nationella och europeiska standarder, måste efterföljas vid installation av braskaminen. Kontakta närmaste lokala återförsäljare för vidare råd och vägledning i samband med montering. Informera sotaren innan du börjar använda braskaminen.

2.8. Krav på tilluft till braskaminen

Braskaminen behöver luft för att kunna fungera säkert och miljövänligt. Om rummet/huset där kaminen är monterad är alltför tätt kommer det inte in tillräckligt mycket luft i huset och därmed får kaminens ventiler inte tillräckligt med luft. Om det inte finns tillräckligt med luft kommer kaminen att sota igen glaset och skorstenen, irritera miljön och grannarna och i värsta fall slockna. Kontrollera därför alltid att det finns tillräckligt med luft till rummet där kaminen står. Var extra uppmärksam när huset har ett installerat ventilationssystem som kan skapa undertryck (en flätkåpa kan göra detta) vilket i värsta fall kan orsaka att röken dras i motsatt riktning, ut igenom kaminens ventiler och in i bostaden/rummet. Detta kan medföra fara (rökförgiftning) och orsaka sotbildning i huset. Läs även avsnitt 3.4.

3.0. Eldningsanvisningar

3.1. Tillfällig förbränning

Din nya braskamin är godkänd för tillfällig förbränning – inte för oavbruten förbränning. Detta betyder att den bränner korrekt med en liten mängd bränsle och en brinntid på ca en timme mellan varje eldning.

3.2. Första eldningstillfället

Elda försiktigt vid första eldningstillfället. Alla material blir mycket varma för första gången. Kaminen har en lack (Senotherm) som härdar vid uppvärmning. Rör inte vid lacken när den är varm och mjuk. Ibland kan viss lukt förekomma. Vi rekommenderar därför en ordentlig vädring första gångerna du eldar i kaminen.

3.3. Gallret i botten av eldstadskammaren

Gallret som sitter i botten av eldstadskammaren ger en utmärkt och ren förbränning eftersom luft kan passera igenom. Askan faller igenom gallret och ned i asklådan. När du behöver tömma asklådan kan du ta loss gallret och skrapa ned resterande aska i lådan, varefter asklådan kan tömmas.

3.4. Förbränningsluft

Tillräcklig förbränningsluft är en förutsättning för en utmärkt och ren förbränning. Luften tas normalt från det rum där braskaminen är monterad. I särskilda fall kan det vara nödvändigt att se till att det finns extra luft i rummet där braskaminen står. Du kan göra detta genom att montera en luftventil i rummets yttervägg. Luftventiler som tillför nödvändig förbränningsluft ska hållas fri från blockeringar. En flätkåpa eller en ventilationsanläggning med undertryck i samma rum eller nära braskaminen kan också påverka förbränningen negativt. I värsta fall kan detta orsaka rökgaser i rummet även om kaminluckan är stängd. Kaminen får därför aldrig användas samtidigt som flätkåpan i dessa fall. TT60-serien (Inte på TT60W, se 13.7 montering av friskluftstutsen) levereras med friskluftstut. Om du vill vara säker på att förbränningsluften inte tas från det rum där kaminen står, kan du montera en luftkanal Ø80 mm på friskluftstutsen. Den här kanalen kan till exempel dras ut genom en yttervägg så att förbränningsluften alltid tas från utomhusluften. Tala med återförsäljaren om du behöver mer information.

3.5. Braskaminens bränsle

Veden som används i braskaminen måste alltid vara torr och ren. Vattenhalten ska ligga mellan 15 och 20 %. Vedstyckena får inte vara längre än 30 cm, och högst 10 cm i diameter. Förbränning av syntetmaterial och impregnerade material är förbjudet på grund av miljöfarorna. Dessutom kommer dessa material att skada kaminen och skorstenen. Det finns också risk att farliga ämnen släpps ut. Kaminen är inte avsedd för eldning genom hela natten. Stäng aldrig av tilluften helt. Låt i stället elden slockna av sig självt, och tänd på nytt när du behöver. Vi vill varna för att stänga tilluften helt. Kaminen kan bara förbränna veden korrekt och miljövänligt om det finns tillräckligt med luft till förbränningen.

3.6. Så här använder du kaminen

Nedan visas/beskrivs de arbetsmoment som används vid kaminens provning/godkännande. Detta arbetssätt ger bästa förbränning på den angivna skorstenen. Du kan variera vedmängd och spjällinställning efter behov för uppvärmning och drag i skorstenen.

Din nya TT60 har två små grepp (spjäll) som sitter mitt på kaminen strax under luckan. Det

första handtaget från vänster (kaminen sedd framifrån) används för reglering av tändluft. Du kan använda det vid början av eldningen i upp till 10 minuter, genom att dra det utåt. Det andra handtaget (till höger) används för att reglera luften under normal eldning. Detta är sekundärluften. När handtaget är helt utdraget får kaminen maximal mängd luft och därmed högsta temperatur. När handtaget är helt inskjutet är tilluften stängd. Tilluften måste endast vara helt stängd när kaminen inte används.

3.7. Anvisningar för tändning

3.7.1 Så bygger du upp bålet

Använd ca 1,5 kg tändpinnar och bygg upp ett bål mitt i eldstadskammaren. Lägg två (2) braständare överst på bålet. Tändpinnar beskrivs i avsnitt 5.1.

Ställ in tändluften (primärluft) och driftluften (sekundärluften) på maximivärdet på braskaminen.

Vi rekommenderar användning av braständare typ TermaTech Bio (artikelnr 43-630) – det naturliga valet.

Bio-braständarna har lång brinntid och utvecklar stora flammor och hög temperatur mycket snabbt.



3.7.2. Tändning

Lägg två till tre Bio-braständare överst på tändpinnarna. Tänd med cigarettändare eller tändstickor. Tänd alltid bålet från ovansida så att du får en ren förbränning.

3.7.3. Håll luckan på glänt

När elden är tänd håller du luckan på glänt, cirka 1 cm. På TT60 görs detta med en liten avståndshållare överst på luckan. Håll luckan på glänt under ca 5–10 minuter eller tills att kaminen är varm.

Problem

- Det kommer ut rök ur luckan när luckan står på glänt

Lösning

- Det är inte tillräckligt drag i skorstenen
- Kontrollera att kaminen får tillräckligt med luft (öppna eventuellt ett fönster).
- Stäng av köksfläkten, även om den är igång i ett annat rum. Om det inte går att stänga av köksfläkten måste du se till att kaminen får luft utifrån (öppna eventuellt ett fönster).

3.7.4. Lägga i ny ved

- När flammorna har lagt sig lägger du in två till tre stycken klyvd ved i kaminen. Vikt ca 1,5–2 kg.
- Använd handske.
- Om veden har rätt fukthalt kommer ny klyvd ved att antändas mellan ungefär 20 till 45 sekunder.
- Se till att det inte uppstår sot och tjära i skorstenen, använd bara ved med en fukthalt mellan 15 och 20 %. Kontrollera eventuellt fukthalten med en fuktmätare.



3.7.5. Kaminens inställningar ändras från tändning till vanlig eldning

- När du ser gula/ljusa flammor bland veden så ska du stänga luckan. Tändningsluften kan stängas av (vänstra handtaget strax under luckan). Kaminen regleras nu med sekundärluften (handtaget till höger strax under luckan).
- Om du vill ha en långsam förbränning skjuter du in sekundärluftens handtag en aning (in i kaminen) efter behov, men stoppa aldrig den här luften helt.
- För att få god förbränning och bra drag i skorstenen rekommenderar vi att du håller koll på rökrörets temperatur, om detta är möjligt. Temperaturen uppmäts på ett oisolerat rökrör cirka 1 meter över kaminen med TermaTech rökrörstermometer. Lagom rökrörstemperatur är mellan 100 och 300 grader.

TermaTech rökrörstermometer best. nr: 92-162



3.7.6. Ny eldning när kaminen redan är igång

- När flammorna har brunnit ut öppnar du luckan försiktigt och lägger på 2–3 vedstycken (1,5–2 kg).
- Stäng luckan och reglera elden i kaminen med hjälp av sekundärluften (handtaget till höger). Om du behöver lite extra luft kan du under en kort tid tillföra lite startluft (handtaget till vänster), dock högst 10 minuter.

Problem

- Sotbildning på glaset

Lösning

- Elden i eldstadskammaren är inte tillräckligt varm. Släpp in sekundärluft så bränns sotet bort snabbt.
- Veden är inte tillräckligt torr.
- Draget i skorstenen är inte tillräckligt.

4.0. Säkerhet ⚠

Ytan på kaminen samt på grepp, handtag, glas, rökrör m.m. värms upp kraftigt när kaminen är

igång. Om någon rör vid dessa delar utan tillräckliga skydd (handske eller annat skyddande material) finns risk för brännskador. Kom ihåg att göra alla barn uppmärksamma på den här risken och håll dem på behörigt avstånd från braskaminen medan den är igång. TermaTech erbjuder flera olika skyddsgaller som skyddar barn och husdjur.

5.0. Viktiga och goda råd

5.1. Tändvirke/-pinnar

Tändvirket är fint klyvda små träpinnar med längder från 18 till 20 cm och en diameter på 2–3 cm. Träslag som björk, bok, ask, alm, barrträd och fruktträd fungerar alla väl som tändvirke.

5.2. Ved

Träslag som björk, bok, ask, alm, barrträd och fruktträd fungerar väl som ved i braskaminen. Veden ska ha en diameter på 7–10 cm och en längd på högst 30 cm, eftersom den annars kommer för nära kaminens sidor (vid typprovnigen på laboratoriet används ved med längden 25 cm). Det viktigaste för en god förbränning är att veden är torr (en fukthalt på 15–20 %). Se avsnitt 5.8 Så förvarar du veden. Om veden är för våt är det svårt att få den att brinna, skorstensdraget uteblir, det luktar kraftigt, glaset sotar igen och mycket av energin går förlorad i förångning av vattenånga. Det kan även orsaka skador på kaminen och skorstenen i form av glanssot och tjäravlagringar. Detta kan i värsta fall orsaka skorstensbrand. Om veden är för torr brinner den för snabbt. Gaserna i veden frigörs därmed snabbare än de kan förbrännas och en del av dem går upp genom skorstenen utan att förbrännas. Detta ger också sämre verkningsgrad och skadar miljön. Det handlar alltså om en balans som dock är ganska lätt att hitta med lite övning.

5.3. Tändning efter en längre paus

Om kaminen inte har använts under längre tid ska du kontrollera om skorstenen har blockerats (fågelbon eller liknande). Ta också bort eventuellt damm från braskaminen eftersom sådant annars kan lukta vid tändning efter en längre paus.

5.4. Skorstensbrand

Vid en eventuell skorstensbrand ska braskaminens lucka, lådor och spjäll omedelbart stängas så att syretillförseln stoppas. Tillkalla brandkår eller relevant myndighet om så behövs. Kaminen och skorstenen får inte användas igen förrän sotaren har gjort en fullständig besiktning.

5.5. Elda med avfallsprodukter

Eldning med avfallsprodukter som tryckimpregnerat trä, spånplattor, färgbroschyrer eller glitterpapper är förbjudet – sådant får inte användas i en braskamin. De utvecklar saltsyra eller tungmetaller som innebär kraftiga skador på både kaminen och miljön. Reklamationsrätten upphör att gälla om något sådant förbränns i kaminen.

5.6. Biobriketter

Biobriketter/träbriketter kan användas, men de utvecklar stora mängder aska och damm. Lägg in högst 1,5–2 kg i timmen. Observera att kaminen inte är godkänd för biobriketter/träbriketter enligt Teknologisk Institut Danmark.

5.7. Energikoks

Energikoks får inte användas i kaminen, eftersom det innehåller mycket svavel som sliter hårt på kaminen, skorstenen och miljön. Kaminens och skorstenens livslängd förkortas kraftigt om detta bränsle används och produktens reklamationsrätt upphör att gälla.

5.8. Så förvarar du veden

Vi rekommenderar vedförvaring under tak och med god ventilation, eventuellt i carport eller liknande. Stapla alltid veden på en pall eller liknande så att den inte ligger direkt på marken. Ny ved som är sågad eller klyvd ska lagras i cirka 1–2 år innan den används som bränsle. Detta är för att få rätt fukthalt som är ca 15–20 %. Vedens fukthalt är lättast att kontrollera med Termatech fuktmätare som finns hos återförsäljaren (artikelnummer 92-150).

5.9. Askan

Askan kan kastas i de vanliga soporna och lämnas som kommunalt avfall. För att vara säker på att askan inte antänder något i soporna ska den kylas ner i två (2) dygn innan den bortskaffas.

6.0. Problem och lösningar (driftstörningar)

Nedan beskrivs några av de vanligaste fel och driftstörningar som kan uppstå vid användning av en braskamin.

6.1. Svårt att reglera kaminen

Problem

- Elden brinner för snabbt.

Lösning

- Stäng tändningsluften (vänster grepp) och dra eventuellt ned sekundärluften en aning (höger grepp).
- Läs och följ bruks- och monteringsanvisningen.
- Om kaminen är äldre än ett (1) år eller om den har använts kraftigt ska packningarna kontrolleras och eventuellt bytas ut. Packningarna slits och kommer med tiden att förlora sin förmåga att hålla kaminluckan tät.
- Om skorstensdraget är mycket kraftigt kan det bli nödvändigt att montera ett spjäll i skorstenen för att reglera draget. Kontakta eventuellt återförsäljaren.

6.2. Svag eldning/dåligt skorstensdrag

Problem

- Kaminen har dåligt drag efter installationen.

Lösning

- Läs och följ bruks- och monteringsanvisningen.
- Är glödlagret tillräckligt (för att antända den nya veden som läggs in)?
- Har du lagt in minst två (2) mindre vedträn?
- Är veden torr (högst 20 % fukthalt)?
- Har du öppnat luftspjällen helt?
- Är lufttillförseln tillräcklig i rummet där kaminen står?
- Förhållandena runt själva skorstenen kan ibland innebära problem. Är skorstenens diameter och längd rätt för kaminen?
- Finns det något runt skorstenstoppen (träd eller liknande) som hindrar optimal funktion?
- Är skorstenen igentäppt?
- Är rökröret och övergångarna täta?
- Är rensluckan tät, om sådan finns?

Om detta inte löser problemet måste du kanske kontakta återförsäljaren eller sotaren.

6.3. Rök och sotlukt

Problem

- Rök och sotlukt

Lösning

- Vinden blåser ner i skorstenen. Detta händer ofta i vissa vindriktningar.
- Förläng skorstenen eller montera en röksug. Kontakta återförsäljaren.
- Skorstenen är för kort i förhållande till taknocken och/eller kringliggande träd/byggnader.
- Kontrollera att det inte finns några öppna takfönster där röken kan komma in.
- Håll luckan stängd medan det finns flammor i kaminen.

6.4. Glaset sotar igen vid eldning i kaminen

Problem

- Glaset sotar igen vid eldning i kaminen.

Lösning

- Detta orsakas ofta av fuktig ved eller för låg temperatur
- Veden är för fuktig.
- Skorstensdraget är för svagt.
- Kontrollera att spjället inte är stängt.
- Luckan stängs för tidigt vid tändning (avsnitt 3.7.3).

7.0. Underhåll

7.1. Rengöring och kontroll

Kaminen och rökröret ska kontrolleras och rengöras varje år. Skorstenen rengörs av sotaren som fastställer nödvändiga intervall för rengöring/sotning. Kaminen ska kontrolleras av en fackman ca en gång om året.

7.2. Reservdelar

Med hänsyn till passform m.m. bör du endast använda Termatech originalreservdelar i din kamin. Rengöring av kaminen får endast utföras när kaminen är kall. Det dagliga underhållet är minimalt

men kaminen bör genomgå en grundlig service en gång om året. Eldstadskammaren ska rensas på aska och sot, och luckans gångjärn samt låsanordningen ska smörjas med kopparfett eller annat värmebeständigt smörjmedel.

7.3. Packningar

Packningarna kan se fina ut vid första anblicken men de vittrar samman med tiden. Efter många uppvärmningar och nedkylningar förlorar de efterhand förmågan att hålla kaminen tät. Packningar ska bytas vid behov. Detta säkerställer en god och miljövänlig förbränning samtidigt som glaset hålls rent.

7.4. Ytan

Rengör ytan med en mjuk borste eller eventuellt en dammsugare med borste. Kaminen kan också dammas av med en mjuk dammvippa. Kom alltid ihåg: kaminen måste alltid vara kall. Använd aldrig rengöringsmedel eller vatten på de lackerade ytorna.

7.5. Isoleringsplattorna

Om isoleringsplattorna i eldstadskammaren har knäckts eller är slitna kan de lätt bytas ut, eftersom de är löst monterade. Materialet är vermiculit och det är poröst men samtidigt ett ypperligt isolermaterial. Kaminens effektivitet påverkas inte om isoleringen spricker. Den bör dock bytas ut när plattan bara har kvar halva sin ursprungliga tjocklek eller när sotaren beslutar att byte krävs. Se ritning på sida 13.1 för uppgift om byten.

7.6. Lack

Senotherm-spraylack kan täcka fläckar eller små repor. Större skador ska slipas ned med fin stålull, dammsugas och till sist sprayas. Skaka burken ordentligt och spraya från ett avstånd på 15–20 cm. Det är mycket viktigt att kaminen inte används och att den är helt kall innan du använder spraylacken, på grund av brandrisken. För att kaminens lackerade ytor ska hållas snygga under många år bör du undvika beröring med de lackerade ytorna när kaminen är varm. Vid spraylackering måste du ha ordentlig ventilation.

7.7. Glas

Glaset behöver normalt inget extra underhåll förutom rengöring. Använd TermaTech glasrengöringsmedel. Kaminen måste alltid vara kall när du använder Termatech glasrengöringsmedel. Artikelnumret är 43-102.

7.8 Bortskaffa glaset

Om du byter ut glaset i kaminen får det inte kastas tillsammans med vanligt återvinningsglas eftersom det är keramiskt glas (ska återvinnas som keramik)

8.0. Justera kaminen

8.1. Justera luckans automatstängning

Luckan/gångjärnet på TT60 har en fjäder. Denna gör att luckan stängs när du släpper handtaget. Stängningsanordning är inte något krav, men vi rekommenderar att funktionen behålls. Om du vill ta bort den ska sprinten med det välvda huvudet avlägsnas (i det nedersta gångjärnet), varvid fjäderspänningen lossas. Detta görs enklast med en platt skruvmejsel och en sidavbitare/tång. Se avsnitt 13.2.

8.2. Fötter för justering

Det finns fyra (4) justeringsfötter under kaminen. Öppna luckan till vedfacket och justera fötterna uppåt eller nedåt. Vi rekommenderar att fötterna ställs in så att kaminens sidor är cirka 5 till 10 mm över golvet. Om en formskuren glasgolvs-kiva används ska fötterna anpassas efter denna. Se avsnitt 13.3.

8.3. Justera luckans dragkraft

Stängningsmekanismen i TT60 består av två (2) kraftiga värmebeständiga magneter som tål upp till 300 °C.

Dessa är inställda från fabrik och kräver en dragkraft motsvarande 4,5–5 kg för att öppna luckan. Om du vill ha mer dragkraft från magneterna kan du montera skivor under magneterna beroende på hur hög dragkraft du vill ha. Se avsnitt 13.5.

8.4. Justera topplattan

Om du vill justera höjden på topplattan, eller om den vippar en aning, kan du lyfta av den och skruva muttrarna under plattan uppåt eller nedåt tills att du har önskat resultat. Se avsnitt 13.6.

8.5. Justera magneten i vedfackets lucka

Vedfackets lucka stängs med en tryckmagnet. Om du vill justera vedfackets lucka inåt vrider du magnetpinnen åt höger (medurs). Om du vill justera luckan utåt vrider du magnetpinnen åt vänster (moturs) tills du hittar önskat läge. Se avsnitt 13.4.

8.6. Flytta handtaget på luckan

Luckans handtag kan flyttas till luckans topp. Vi rekommenderar inte den här lösningen/flytten eftersom värmen i området är mycket hög. Handtaget blir mycket varmt och det finns risk att träet på handtaget torkar ut, vilket kan orsaka små sprickor i träet. Vi rekommenderar handske om du flyttar handtaget.

9.0. Garanti och reklamationsrätt

9.1. Fem (5) års garanti/reklamationsrätt

Om avvikelser/fel konstateras ska du inte använda kaminen, utan omedelbart kontakta återförsäljaren.

TermaTech ger vid normal drift fem (5) års reklamationsrätt vid material- och tillverkningsfel på den bärande konstruktionen, undantaget eldstadskammaren.

9.2. Eldstadskammardelar som inte omfattas av reklamationsrätten

Eldstadskammare, gjutjärnsdelar (botten, lucka och galler), isolermaterial (vermikulitdelar), rökvändplåtar, glas, packningar, stängningsmekanism/handtag samt magneter.

9.3. Utvändiga delar som inte omfattas av reklamationsrätten

Lackerade plattor/ytor, stenkälsel, kakel, betong och glas, stängningsmekanism/handtag samt magneter.

9.4. Garantin/reklamationsrätten täcker inte fel som beror på

- att bruks- och monteringsanvisningen inte har efterföljts
- att monteringen har utförts felaktigt
- överupphetning/nedbrytning av material vid användning av t.ex. fel typ av ved, energikoks eller för stora mängder ved
- att produkten har anslutits till en skorsten med dåligt drag, t.ex. för kort eller på annat sätt utsatt skorsten
- att produkten har placerats eller har varit placerad/förvarats i uppvärmda eller fuktiga omgivningar
- att produkten har missbrukats eller inte genomgått underhåll enligt anvisningarna
- allt normalt slitage på slitdelar/förbrukningsdelar samt lacken
- omständigheter som inte beror på material eller tillverkningsfel.

Nedanstående mindre avvikelser, som inte kan utgöra grund för reklamation, kan förekomma i produkten:

- Naturligt förekommande variationer i färgnyanser och marmorering på täljsten, sandsten och annan stenkälsel.
- Det är normalt att ljud uppstår under eldningen. Sådana uppstår när metall utvidgas/dras samman.

Om fel som omfattas av denna garanti kan påvisas vid leverans till kunden, eller om sådana fel uppstår under garantiperioden, åtar sig TermaTech A/S att skicka en lämplig ersättningskomponent kostnadsfritt i syfte att åtgärda felet. TermaTech A/S har inga ytterligare förpliktelser att åtgärda felet, t.ex. i form av montering av ersättningskomponenten.

Förutom rätten till ersättningskomponenten har köparen ingen rätt till ersättning för vare sig direkta eller indirekta skador.

Reparationer av fel eller byte av delar på produkten, innebär ingen förlängning av produkten eller den utbytta komponentens garantilöptid. Ingen ny garantiperiod påbörjas heller, varken för produkten eller för den utbytta komponenten.

Förutom ovanstående garantivillkor har konsumenten även de rättigheter som framgår av gällande konsumentlagar.

9.5. Anmälan

Anmälan av eventuella fel och brister ska göras hos den återförsäljare som sålde produkten. Köparen måste kunna bevisa att produkten har köpts in hos återförsäljaren och även visa när den är köpt, t.ex. genom uppvisande av faktura/inköpskvitto. Köparen ska ange typbeteckning och tillverkningsnummer – dessa finns angivna på produkten. Om köparen vill anmäla ett fel ska säljaren informeras inom 14 dagar från det att felet har konstaterats.

9.6. Garanti och säkerhet

All obehörig förändring av braskaminen anses utgöra en konstruktionsändring vilket innebär att garantin/reklamationsrätten upphör att gälla. Dessutom sätts säkerheten på spel.

10.0. Godkänd av:

TEKNOLOGISK INSTITUT, Energi og Klima
Vedvarende Energi og Transport
Kongsvang Allé 29
DK-8000 Aarhus C, Danmark
www.teknologisk.dk

10.1. Serie TT60 har gennemgået prøvning og godkænts enligt standarderna:

CE – SS-EN13240 (EU)
DIN+ (Tyskland)
15A (Österrike)
NS3058, 3059 (Norge)
AEA (Storbritannien)

11.0. Tekniska specifikationer:

Typ	TT60	TT60S	TT60W
Märkeffekt	6 kW	6 kW	6 kW
Höjd:	974mm	999mm	666mm
Bredd:	460mm	510mm	460mm
Djup:	370mm	372mm	370mm
Vikt ca:	143kg	178kg	116kg

Rökstutsens diameter är: 150 mm

Medelvärden vid provning av TT60:
Rökgastemperatur 226 °C
Rökgasmassflöde 5,3 g/s
Verkningsgrad 83 %
Rökdrag 12 Pa

12.0. Säkerhetsavstånd och placering av kaminen

12.1. Säkerhetsavstånd till brännbara väggar vid montering av isolerat rökrör:

Avstånd till brännbara vägg bakom kaminen: 75mm
Avstånd till brännbar sidovägg: 350mm
Avstånd vid 45° placering i hörn: 50mm

75mm
350mm
50mm

Bild 1:
Bild 1:
Bild 2:

Bild 1

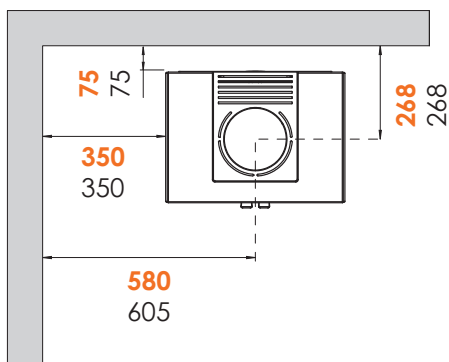
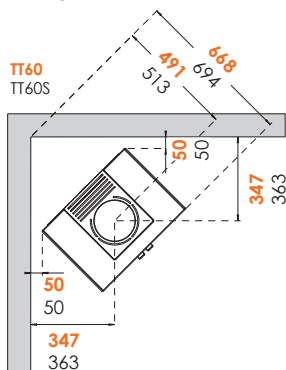


Bild 2



12.2. Säkerhetsavstånd till brännbara väggar vid montering av halvisolerat rökrör:

Avstånd till brännbar vägg bakom kaminen: 50mm
Avstånd till brännbar sidovägg: 350mm
Avstånd vid 45° placering i hörn: 50mm

50mm
350mm
50mm

Bild 1:
Bild 1:
Bild 2:

Bild 1

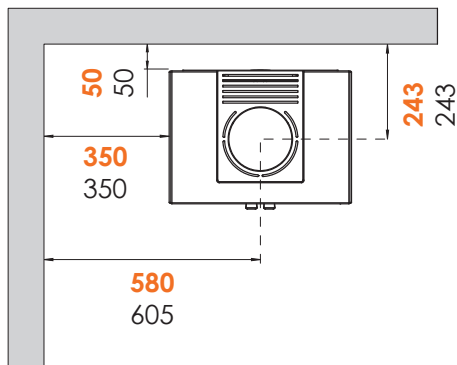
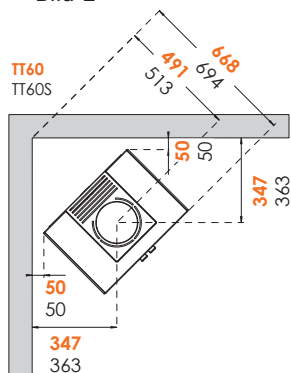


Bild 2



12.3 Säkerhetsavstånd till brännbara väggar TT60W:

Avstånd till <u>icke</u> brännbara vägg bakom kaminen:	20mm
Avstånd till brännbar sidovägg:	350mm
Avstånd från golvet till botten av kaminen, min.:	320mm

Bild 1:

Bild 1:

Bild 2:

Bild 1

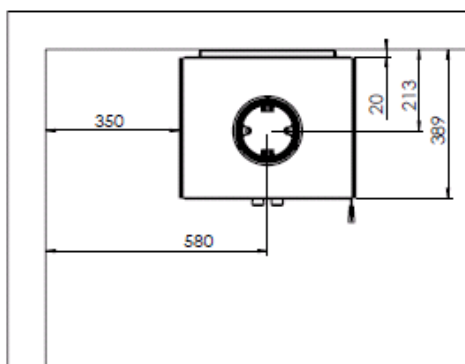
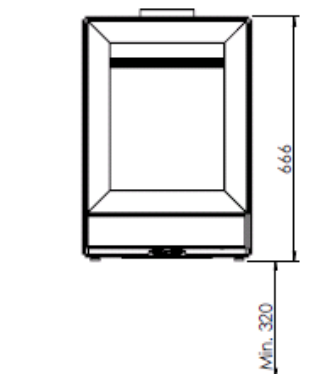
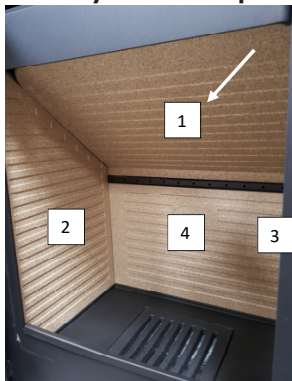


Bild 2



13.0. Ritningar med förklaring

13.1. Byte av isolerplattorna



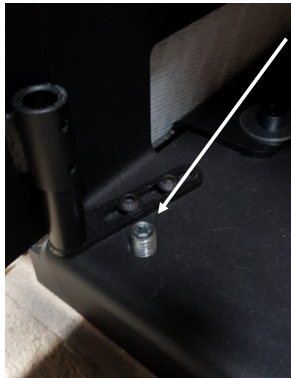
Ta först bort rökvändningsplattan. Platta nr 1.
Ta sedan bort sidoplattorna 2 (vänster) och 3 (höger).
Ta till sist bort bakre plattan 4.

13.2. Justera autostängning



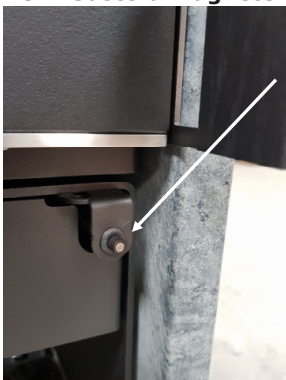
Ta bort stiften och spänn skruven (medurs) beroende på hur snabbt luckan ska stängas.

13.3. Justera fötterna



Fötter för justering. En i vardera hörnet av vedfacket. Justera de fyra (4) fötterna efter behov.

13.4. Justera magneten i vedfacket



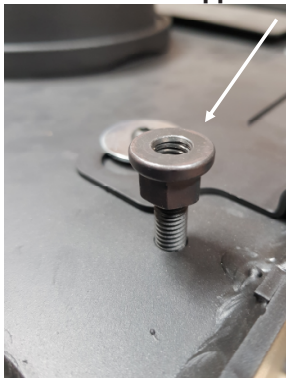
Justera magneten. "Inåt" är medurs. "Utåt" är moturs.

13.5. Justera luckans dragkraft



Ändra luckans dragkraft.
"Mer kraft" – Avlägsna skruvarna i de två magneterna. Lägga distansskivor under varje magnet tills du får önskad dragkraft. Montera skruvarna igen. (Var försiktig, magneterna kan lätt spricka. Använd eventuellt en tång för att hålla magneten på plats)
"Mindre kraft" – Avlägsna skruvarna i de två magneterna. Ta bort distansskivor under varje magnet tills du får önskad dragkraft. Montera skruvarna igen.
Vi rekommenderar en dragkraft motsvarande 4,5 till 5 kg.

13.6. Justera toppplattan



Topplattan kan justeras med de fyra (4) muttrar som sitter undertill.

13.7 Montering af friskluftstuts på TT60W



Lyft friskluftstuts försiktigt på plats och tryck lätt mot kaminen.



Skruva in friskluftskanalen med de 4 skruvarna som finns.

Prestandadeklaration

TT60-CPR-2017-Version1



Produkt:

Produkttypen/användning: Braskarminer för eldning med fast bränsle utan varmvattenförsörjning

Typen:

TT60: S01-670

TT60S: S01-672

TT60W: S01-674

Bränsle:

Trä

Produktions nr.

Se typskylten på baksidan av braskarmin

Producent:

Fabrikant:

TermaTech A/S
Gunnar Clausens Vej 36
8260 Viby J
Danmark

E-mail:

info@termatech.com

Web:

www.termatech.com

Tel.:

+45 8742 0035

Certifiering och lovkrav:

AVCP system:

System 3

Europa standard:

DS/DIN/EN 13240:2001 + A2:2004/2007

Certifiering:

Teknologisk Institut, anmält organ nr. 1235, har utfört bestämning av produkttypen och angivna prestanda på grundval av typprovning och utfärdade provningsrapport nr. 300-ELAB-2263-EN.

Deklarerad prestanda:

Väsentliga karakteristik	Prestanda	Harmoniserad teknisk specifikation
Reaktion ved brand	AI	DS/DIN/EN 13240:2001 + A2:2004/2007
Avstånd till brännbart material	Til bagvæg: min. 75mm Til Sidevæg: min. 350mm Andre afstand – se Bruks- og Monteringsanvisning	
Utsläpp av förbränningsprodukter	CO = 0,071 % NOx = 84 mg/m ³ OGC = 62 mgC/Nm ³ PM = 8 mg/m ³	
Risk för att brinnande bränsle faller ur	Godkänd	
Yttra temperatur	Godkänd	
Rengöringsvänlighet	Godkänd	
Mekanisk resistens	Godkänd	
Emission af farlige stoffer	Godkänd	
Rökgastemperatur	226° Celsius	
Effekt	6,0 KW	
Virkningsgrad	83 %	

Undertecknad ansvarar för tillverkning och överensstämmelse med angivna prestanda.

19.10.2017

Søren Toft



Bruks- og monteringsanvisning**Innholdsfortegnelse**

1.0 Ny TermaTech vedovn	62
2.0 Installasjonsanvisning	62
2.1 Ovnens plassering	62
2.2 Krav til gulvet	62
2.3 Hvis ovnen skal monteres med utgang bak	62
2.4 Krav til pipen	62
2.5 Innmelding til feiervesenet	62
2.6 Regulerings- og røykspjeld montert på pipen	62
2.7 Nasjonale og europeiske normer	63
2.8 Krav til luftforsyning til vedovner	63
3.0 Fyringsanvisning	63
3.1 Intermitterende forbrenning	63
3.2 Første gang du fyrer	63
3.3 Risten i bunnen av brennkammeret	63
3.4 Forbrenningsluft	63
3.5 Fyringsmateriale i vedovnen	63
3.6 Bruk av ovnen	64
3.7 Slik tenner du opp	64
3.7.1 Oppbygging av bålet	64
3.7.2 Opptenning	64
3.7.3 Sett døren på gløtt	64
3.7.4 Ilegging av ny ved	64
3.7.5 Ovnens innstillinger endres fra opptenning til generell drift	65
3.7.6 Fyring når ovnen er i drift	65
4.0 Sikkerhet	65
5.0 Viktige og gode råd	66
5.1 Opptenningsved	66
5.2 Ved	66
5.3 Opptenning etter en lengre pause	66
5.4 Pipebrann	66
5.5 Fyring med avfallsprodukter	66
5.6 Biobriketter	66
5.7 Energikoks	66
5.8 Oppbevaring av ved	66
5.9 Asken	66
6.0 Problem og løsning (driftsforstyrrelser)	66
6.1 Ovnen er vanskelig å styre	67
6.2 Ovnen brenner dårlig / trekket i pipen er dårlig	67
6.3 Røyk og røyklukt	67
6.4 Glasset soter når det fyres i ovnen	67
7.0 Vedlikehold	67
7.1 Rengjøring og styring	67
7.2 Reservedeler	68
7.3 Pakninger	68
7.4 Overflaten	68
7.5 Isolasjonsplater	68
7.6 Maling	68
7.7 Glass	68
7.8 Kassering av glasset	68
8.0 Justering av ovnen	68
8.1 Justering av autolukking på døren	68
8.2 Justerbare bein	68
8.3 Justering av tyngde på døren	68
8.4 Justering av topplaten	68
8.5 Justering av magneten i døren til vedkammeret	68
8.6. Dørhåndtaket kan flyttes	69
9.0 Garanti og reklamasjonsrett	69
9.1 5 års garanti / reklamasjonsrett	69
9.2 Brennkammerdeler som ikke er dekket av reklamasjonsretten	69
9.3 Utvendige deler som ikke er dekket av reklamasjonsretten	69
9.4 Garantien/reklamasjonsretten dekker ikke feil som skyldes	69
9.5 Rapportering av feil	69
9.6 Garanti og sikkerhet	69
10.0 Godkjent av	70
10.1 TT60-serien er testet og godkjent etter standardene	70
11.0 Tekniske spesifikasjoner	70

12.0 Sikkerhetsavstand og plassering av ovnen	70
12.1 Sikkerhetsavstand til brennbare vegger ved mont. av ikke-isolert røykrør	70
12.2 Sikkerhetsavstand til brennbare vegger ved mont. av halvisolert røykrør	70
12.3 Sikkerhetsavstand til brennbare vegger TT60W	71
13.0 Tegninger med forklaring	71
13.1 Utskifting av isolasjonsplater	71
13.2 Justering av autolukking	71
13.3 Justering av bein	72
13.4 Justering av magneten i vedkammeret	72
13.5 Justering av trekket i døren	72
13.6 Justering av topplaten	72
13.7 Montering af friskluftstuss på TT60W	72
14.0 Ytelseserklæring	73

1.0. Ny TermaTech vedovn

Gratulerer med din nye vedovn.

Vi takker for at du har valgt en vedovn fra TermaTech, og vi ønsker deg mange hyggelige og varme stunder fremover.

Før du tar i bruk ovnen ber vi om at du leser bruks- og monteringsanvisningen, slik at du er kjent med gjeldende forskrifter, samt informasjon om vedlikehold. Dette for at produktet skal fungere etter hensikten og at du får maksimalt utbytte av investeringen i mange år fremover.

2.0. Installasjonsanvisning

Ovnen er beregnet for "intermitterende forbrenning". Den er ikke beregnet for fyring gjennom natten. Du bør følge veiledningen nedenfor under "Opptenningsguide avsnitt 3.7" for å oppnå den beste og mest miljøvennlige forbrenningen.

Vedovnen leveres klar til montering og skal kobles til pipen med et røykrør. Koblingen mellom ovn og pipe bør så langt som mulig monteres i et rett stykke (med så få bøyer som mulig), og som minimum vannrett, men helst stigende fra ovnen mot pipen. Koblingene må være tette. Husk at det må være mulig å rense røret (eventuelt rensesluse på røret).

2.1. Ovnens plassering

Sikkerhetsavstand til vegg og brennbar materiale. Se avsnitt 12.1 og 12.2 & 12.3. TT60W må være veggmontert minst 320mm over gulvet.

2.2. Krav til gulvet

Underlaget må kunne bære ovnens og eventuelt pipens samlede vekt. Ovnen må monteres på et ikke-brennbart underlag. Underlaget må som minimum dekke 150 mm på hver side av ovnen og 300 mm foran døren.

2.3. Hvis ovnen skal monteres med utgang bak

Demonger (eventuelt knekk av) blindplatene på baksiden av ovnen helt inntil brennkammeret, slik at det blir fri adgang til røykrøret. Fjern deretter blindplaten som er fastmontert i brennkammeret. Skruene som er montert på toppen av ovnen skrues av og monteres på ovnens bakside. Blindplaten som var montert på baksiden monteres nå på toppen av ovnen. Røykrøret er nå klart for montering. TT60W er fabrikkmontert med bakutgang.

2.4. Krav til pipen

Pipen må ha en slik høyde at trekkforholdene er i orden og røyken ikke plager naboene. God trekk i pipen er avgjørende for at ovnen skal virke etter hensikten og brenne så miljøvennlig som mulig. Alle koblinger og koblingssteder må være tette og pipen må levere trekk på minimum 1,2 mm vannsøyle, noe som tilsvarer 12 Pa.

Det er mulig å koble til vedovnen til en pipe som samtidig benyttes til andre formål. Dette må imidlertid konkret vurderes av installatør og/eller feier.

2.5. Innmelding til feiervesenet

Når den nye ovnen er montert må monteringen meldes til det lokale feiervesenet. Ovnen skal inspiseres av feier før den tas i bruk, i tillegg til at pipen også skal feies.

2.6. Regulerings- og røykspjeld montert på pipen

Hvis pipen er forsynt med regulerings- og røykspjeld må det maks. være lukket i opptil 80 % av lysningsarealet.

2.7. Nasjonale og europeiske normer

Alle til enhver tid gjeldende lokale forskrifter, inkludert slike som henviser til nasjonale og europeiske standarder må overholdes ved montering av vedovnen. Kontakt din forhandler for ytterligere råd og veiledning i forbindelse med montering. Informer feieren før du tar den nye vedovnen i bruk.

2.8. Krav til luftforsyning til vedovner

Vedovnen har bruk for luft for at den skal fungere sikkert og miljøvennlig. Hvis rommet/huset som ovnen er montert i er for tett, vil det ikke kunne komme nok luft inn i huset og dermed inn gjennom ventilene på ovnen. Hvis det ikke er tilstrekkelig med luft, vil ovnen sote til ruten og pipen, irritere omgivelsene og naboene og i verste fall slukke. Sørg derfor alltid for at lufttilstrømmingen til rommet hvor ovnen står er tilstrekkelig. Vær spesielt oppmerksom hvis det ikke er installert ventilasjon i huset. Dette kan skape undertrekk (på samme måte som en ventilator), og dette kan i verste fall føre til at røyken trekkes i motsatt retning og dermed ut gjennom ovnens ventiler og ut i stuven/rommet. Dette kan være farlig (røykforgiftning) og vil som minimum sote ned huset. Les også avsnitt 3.4.

3.0. Fyringsanvisning

3.1. Intermitterende forbrenning

Din nye vedovn er godkjent for intermitterende forbrenning og ikke til kontinuerlig forbrenning. Dette betyr at den brenner riktig med en mindre mengde ved som brenner i ca. én time mellom hver innlegging.

3.2. Første gang du fyrer

Første gang du fyrer i ovnen må du fyre forsiktig. Alle materialer blir svært varme for første gang. Lakken (Senotherm) som ovnen er lakkert med, vil herde under oppvarmingen. Unngå berøring av lakken når den er varm og myk. Dette kan føre til lukt. Vi anbefaler derfor god utlufting de første gangene du fyrer i ovnen.

3.3. Risten i bunnen av brennkammeret

Risten som ligger i bunnen av brennkammeret sikrer god og rik forbrenning, siden luften kan passere opp gjennom den. Asken faller ned gjennom risten og ned i askeskuffen. Når askeskuffen skal tømmes, kan man fjerne risten og skyve den resterende asken ned i skuffen og askeskuffen kan tømmes.

3.4. Forbrenningsluft

Tilstrekkelig med luft er en forutsetning for god og ren forbrenning.

Luften hentes normalt fra det rommet vedovnen er montert i. Det kan imidlertid i spesielle tilfeller være nødvendig å sørge for ekstra luft i rommet hvor ovnen er plassert. Denne kan gjøres ved å montere en lufteventil i rommets yttervegg. Lufteventilen som tilfører nødvendig forbrenningsluft må holdes fri for blokkeringer.

En ventilator eller et ventilasjonsanlegg med undertrykk i samme rom eller i nærheten av vedovnen, kan også ha negativ effekt på forbrenningen. I verste tilfelle kan det føre til røykgasser i rommet, selv om døren på vedovnen er lukket.

Av denne grunnen må vedovner og ventilatorer i ovennevnte tilfelle aldri brukes samtidig. TT60-serien (ikke TT60W, se 13.7 montering af friskluftstussen) leveres med friskluftstuss. Hvis du vil sikre at forbrenningsluften ikke hentes fra rommet hvor ovnen er montert, kan du montere en luftkanal Ø80 mm på friskluftstussen. Denne kanalen kan for eksempel føres ut gjennom en yttervegg. Dette sikrer at forbrenningsluften hentes utenfra. Be derfor forhandleren om nærmere informasjon.

3.5. Fyringsmateriale i vedovnen

Du må bare benytte tørt og rent trevirke til forbrenning i vedovnen. Vanninnholdet må ligge mellom 15 og 20 %. Den maksimale størrelse på vedskiene må ikke overstige 30 cm i lengden, og 10 cm i diameter.

Forbrenning av kunststoff og impregnerte materialer er forbudt, da dette er svært skadelig for miljøet. Ovnen og pipen kan også ta skade av disse materialene. Det er også risiko for at det skal skilles ut helseskadelige stoffer. Vedovnen er ikke beregnet for fyring gjennom natten. Steng aldri lufttilførselen helt, la i stedet ilden gå ut og tenn opp igjen når du har bruk for det.

Vi advarer mot at du stenger helt for lufttilførselen. Vedovnen kan bare brenne fornuftig og miljøvennlig hvis det er tilstrekkelig mengde luft til forbrenningen.

3.6. Bruk av ovnen

Nedenfor vises/beskrives den fremgangsmåten som er benyttet ved testing/godkjenning av ovnen. Det er denne fremgangsmåten som sikrer en pipe som gir best forbrenning.

Mengde ved og innstilling av spjeldet kan varieres etter behov for oppvarming og konkret trekk i pipen.

Din nye TT60 er utstyrt med to små grep (spjeld) som finnes midt på ovnen like under døren. Det første håndtaket fra venstre (når du ser ovnen forfra) er til regulering av luft til opptenning, dette kalles startluft. Dette spjeldet kan brukes ved opptenning og i opptil 10 minutter ved å trekke ut grepet.

Det andre grepet (til høyre) benyttes til regulering av luften under normal drift, dette kalles sekundærluft. Når grepet er trukket helt ut, får ovnen maksimal mengde luft og dermed høyeste temperatur. Når grepet er skjøvet helt inn, er lufttilførselen lukket. Lufttilførselen bør kun være helt lukket når ovnen ikke er i bruk.

3.7. Slik tenner du opp

3.7.1 Oppbygging av bålet

Ved hjelp av ca. 1,5 kg opptenningsved bygge du et bål midt i brennkammeret. På toppen av bålet legges 2 stk. tennbriketter. Opptenningsved, se avsnitt 5.1.

Opptenningsluft (startluft) og driftsluft (sekundærluft) settes til maksimalt på ovnen.

Vi anbefaler at du bruker TermaTechs Bio tennbriketter (varenr. 43-630), som er det naturlige valg. Bio tennbriketter brenner lenge, og utvikler raskt store flammer og høy temperatur.



3.7.2 Opptenning

To til tre Bio tennbriketter legges øverst på opptenningsveden. Tenn opp med lighter eller fyrstikker. For å sikre en ren forbrenning bør bålet alltid tennes ovenfra.

3.7.3 Sett døren på gløtt.

Når bålet er tent settes døren på gløtt, ca. 1 cm. Dette gjøres på TT60 med en liten avstandsholder som finnes øverst på døren. Hold døren på klem i ca. 5–10 minutter eller inntil ovnen er varm.

Problem

- Det kommer røyk ut av døren når den står på gløtt.

Løsning

- Det er ikke tilstrekkelig trekk i pipen.
- Sørg for at ovnen får tilstrekkelig med luft (åpen eventuelt et vindu).
- Slå av ventilatoren, også hvis den er i bruk i et annet rom. Hvis det ikke er mulig å slå av ventilatoren, må du sørge for at ovnen får luft fra friluft (åpne eventuelt et vindu).

3.7.4 Ilegging av ny ved

- Når flammene er brent ut legger du 2 til 3 vedskier i ovnen. Vekt ca. 1,5–2 kg.
- Benytt hanske.
- Hvis veden har riktig fuktighet tar den fyr etter ca. 20 til 45 sek.
- For å sikre at det ikke dannes sot og tjære i pipen. Benytt kun ved med fuktighet mellom 15 og 20 %. Kontroller eventuelt fuktighetsinnholdet med en fuktmåler (TermaTech fuktmåler varenummer 92-150).



Fugtmåler

Varenummer: 92-150



3.7.5 Ovnens innstillinger endres fra opptenning til generell drift

- Lukk døren når det er gule/lyse flammer fra veden. Du kan stenge av opptenningsluften (det venstre håndtaket rett under døren). Ovnens styres nå med sekundær luften (grepet til høyre rett under døren).
- Hvis du ønsker en langsom forbrenning skyver du det andre grepet litt inn (i ovnen) etter behov og temperatur, men steng aldri helt for denne luften.
- For å sikre god forbrenning og god trekk i pipen kan det være fornuftig å følge røykrørets temperatur, hvis mulig. Dette kan måles på et ikke-isolert røykrør ca. 1 m fra ovnen med et TermaTech røykrørtermometer. En god temperatur ligger mellom 100 og 300 grader.



TermaTech røykrørtermometer Best. nr. 92-162



3.7.6 Fyring når ovnen er i drift

- Når flammene er brent ut åpnes døren forsiktig og 2-3 vedskier legges i (1,5-2 kg).
- Lukk døren og styr flammene i ovnen ved hjelp av sekundær luften (grepet til høyre). Hvis det er behov for litt ekstra luft, kan du i en kort periode tilføre opptenningsluft (grepet til venstre), men dette i maks. 10 min.

Problem

- Hvis det dannes sot på glasset.

Løsning

- Bålet i brennkammeret er ikke varmt nok. Åpne opp for sekundær luft og soten brennes raskt av.
- Veden er ikke tørr nok.
- Trekken i pipen er ikke god nok.

4.0. Sikkerhet ⚠

Overflaten på ovnen samt grep, håndtak, glassrute, røykrør med mer varmes kraftig opp nå ovnen er i bruk. Kontakt med disse delene uten nødvendig beskyttelse (hanske eller annet beskyttende materiale) med føre til forbrenning.

Husk å gjøre barn oppmerksomme på denne faren og sørg for å holde dem unna vedovnen når denne er i bruk. TermaTech tilbyr til dette formålet forskjellige gitter til beskyttelse av barn eller kjæledyr.

5.0. Viktige og gode råd

5.1. Opptenningsved

Opptenningsved er en betegnelse på fint kløyvde små trepinner som er ca. 18 til 20 cm lange og har en diameter på 2-3 cm. Tre som bjørk, bok, eik, ask, alm, bartrær og frukttrær er alle velegnet til å bruke til opptenning.

5.2. Ved

Tresorter som bjørk, eik, ask, alm, bartrær og frukttrær er velegnet som ved i vedovner. Veden bør ha en diameter på 7-10 cm og maksimalt være 30 cm langt. Ellers vil det komme for tett på sidene i ovnen (ved testing i laboratoriet er det benyttet ved med en lengde på 25 cm). Det viktigste for god forbrenning er at veden er tørr (fuktighet på 15-20 %). Se avsnitt 5.8 Oppbevaring av ved.

Hvis veden er for fuktig er det vanskelig å få god fyr, det blir dårlig trekk i pipen, det oser, glasset blir tilsotet og utnyttelsen av energien blir dårligere, siden vannet først må fordampes. Videre kan det føre til skade på ovn og pipe i form av sot og tjære som legger seg. Dette kan i verste tilfelle føre til pipebrann.

Hvis veden er for tørr, vil den brenne opp for raskt. Gassene i treet frigis dermed raskere enn de kan forbrenne og en del går ikke-forbrent opp gjennom pipen. Dette gir også dårligere utnyttelse og skader miljøet. Det er altså snakk om en balanse, men rimelig lett å finne ut av med litt øvelse.

5.3. Opptenning etter en lengre pause

Hvis ovnen ikke har vært i bruk over lengre tid, bør pipen undersøkes for eventuell blokkering før opptenning (fuglereder eller lignende). Det er også en god idé å gjerne eventuelt støv fra vedovnen, da det kan lukte ved opptenning etter lengre tids pause.

5.4. Pipebrann

I tilfelle pipebrann må døren, skuffer og spjeld umiddelbart stenges helt for å hindre tilføring av oksygen. Relevante myndigheter tilkalles om nødvendig. Ovn og pipe må først benyttes igjen etter inspeksjon av feier.

5.5. Fyring med avfallsprodukter

Fyring med avfallsprodukter som trykkimpregnert tre, sponplater, fargetrykksaker eller gavepapir er forbudt. Dette må ikke benyttes i en vedovn. Disse materialene utskiller saltsyre eller tungmetaller til stor skade for både ovn og miljø. Reklamasjonsretten bortfaller hvis nevnte materialer brennes i ovnen.

5.6. Biobriketter

Biobriketter/tennbriketter kan benyttes, men utvikler mye aske og støv. Fyll på maksimalt 1,5-2 kg per time. Merk at ovnen ikke er godkjent til biobriketter/tennbriketter hos Teknologisk Institut Danmark.

5.7. Energikoks

Energikoks må ikke benyttes i vedovnen, siden det er svært svovelholdig. Dette sliter hardt på ovn, pipe og miljø. Levetiden på ovnen og pipen vil bli vesentlig redusert ved bruk av denne typpen brennmateriale og reklamasjonsretten på produktet bortfaller.

5.8. Oppbevaring av ved

Vi anbefaler at du oppbevarer veden under tak og med god utlufting, eventuelt i en carport eller lignende.

Stable alltid veden på en pall eller lignende, slik at den ikke kommer i kontakt med bakken. Nytt tre som er saget eller kløyvd må lagres i ca. 1-2 år før det kan benyttes til ved. Dette gjøres for å oppnå riktig fuktighet som er ca. 15-20 %. Fuktigheten i veden kontrolleres enklest med en TermaTech fuktmåler, som du finner hos din forhandler (varenummer 92-150).

5.9. Asken

Asken kan kastes i restavfallet. For å sikre at asken ikke antenner noe annet i søppeldunken, må den være kjølt ned i 2 døgn før den kastes.

6.0. Problem og løsning (driftsforstyrrelser)

Nedenfor finner du noen av de vanligste problemene og driftsforstyrrelsene med bruk av vedovn.

6.1. Ovnens er vanskelig å styre

Problem

- Veden brenner for raskt.

Løsning

- Steng av opptenningsluften (venstre grep), skru eventuelt litt ned på sekundærluften (høyre grep).
- Les og følg bruks- og monteringsanvisningen.
- Hvis ovnen er mer enn 1 år eller har vært kraftig brukt, må pakningene kontrolleres og eventuelt byttes. Pakningene slites og varmen vil med tiden medføre at de mister evnen til å holde døren tett.
- Hvis det er svært kraftig trekk i pipen, kan det være nødvendig å montere et spjeld i pipen for å styre trekken. Kontakt eventuelt forhandler.

6.2. Ovnens brenner dårlig / trekket i pipen er dårlig

Problem

- Ovnens trekker dårlig etter monteringen.

Løsning

- Les og følg bruks- og monteringsanvisningen.
- Er det tilstrekkelig tykkelse på laget med glo til å antenne den nye veden som legges inn?
- Har du lagt inn minst to vedskier?
- Er veden tørr med maksimalt 20 % fuktighet?
- Har du åpnet luftspjeldene helt?
- Er det tilstrekkelig lufttilførsel til rommet hvor ovnen står?
- Spesielle forhold rundt pipen kan føre til problemer. Passer diameter og lengde på pipen til ovnen?
- Finnes det noe i nærheten av øverste del av pipen (trær eller lignende) som gjør at den ikke fungerer optimalt?
- Er pipen blokkert?
- Er røykrør og koblinger tette?
- Er en eventuell luke tett?

Hvis forslagene over ikke løser problemet, kan det være nødvendig å kontakte forhandler eller feier.

6.3. Røyk og røyklukt

Problem

- Røyk og røyklukt.

Løsning

- Vindnedslag i pipen. Dette skjer ofte i bestemte vindretninger. Pipen kan forlenges eller røyksuger kan monteres. Kontakt din forhandler.
- Pipen er for kort i forhold til takryggen og/eller omkringliggende trær/bygninger.
- Kontroller at det ikke er åpne takvinduer hvor røyken kan komme inn.
- Hold døren lukket mens det er flammer i ovnen.

6.4. Glasset soter når det fyres i ovnen

Problem

- Glasset soter når det fyres i ovnen.

Løsning

- Dette skyldes ofte fuktig ved eller for lav temperatur.
- Veden er for fuktig.
- Manglende trekk i pipen.
- Kontroller at spjeldet ikke er for lukket.
- Døren lukkes for tidlig ved opptenning (avsnitt 3.7.3).

7.0. Vedlikehold

7.1. Rengjøring og styring

Vedovn og røykrør bør kontrolleres og rengjøres én gang hvert år. Pipen må feies av feier, som fastsetter hvor ofte rengjøring/feieing må utføres. Vedovner bør kontrolleres av en fagperson hvert år.

7.2. Reservedeler

Av hensyn til bl.a. passform, anbefaler vi at du bare bruker originale reservedeler til din vedovn fra TermaTech. Rengjøring av ovnen må bare foretas når ovnen er kald. Det daglige renholdet begrenser seg til et minimum, men den bør rengjøres grundig én gang hvert år. Brennkammeret må tømmes for aske og søt, dørhengslene og lukkemekanismen må smøres med kobberfett eller annet smøremiddel som tåler varme.

7.3. Pakninger

Pakninger kan se pene ut med en gang, men de blir svekket med tiden. Ved mange varmpåvirkninger mister de evnen til å holde ovnen tett. Pakninger må skiftes etter behov. Dette sikrer en god og miljøvennlig forbrenning, samt rent glass.

7.4. Overflaten

Overflaten vedlikeholdes med en myk børste, eventuelt med en støvsuger med børste. Ovnen kan også tørkes av med en myk støvkost. Husk alltid: bare når ovnen er kald. Bruk aldri rengjøringsmidler eller vann på lakkerte overflater.

7.5. Isolasjonsplater

Isolasjonsplater i brennkammeret som er sprukket eller slitt er enkle å skifte, siden de er løst montert. Materialet som er benyttet heter vermiculite og er et porøst, men svært godt egnet isolasjonsmateriale. Det har ingen betydning for effekten av ovnen at isolasjonen reyner. Den må likevel skiftes når slitasjen overgår halvparten av den opprinnelige tykkelsen eller når feiertjenesten krever dette. For utskifting, se tegning side 13.1.

7.6. Maling

Maling av ovnen med Senotherm-spray kan dekke flekker og små riper. Større skader må slipes ned med fin stålull, støvsuges og deretter sprayes. Boksen må ristes svært godt og sprayes på med en avstand på 15-20 cm. På grunn av brannfare er det svært viktig at ovnen ikke er i bruk og er helt kald før du bruker sprøyen. For at lakkerte overflater skal holde seg pene mange år fremover, bør du forsøke å unngå berøring av lakkerte overflater når ovnen er varm. Sørg for rikelig utlufting ved bruk av spraymaling.

7.7. Glass

Glass skal normalt ikke vedlikeholdes utover rengjøring. Dette gjøres ved bruk av TermaTechs glassrens. TermaTech glassrens må bare benyttes når ovnen er kald. Bestillingsnummer 43-102.

7.8 Kassering av glasset

Hvis du bytter glasset i vedovnen skal det ikke behandles som vanlig glassavfall, siden det er keramisk glass (behandles som keramikk).

8.0. Justering av ovnen

8.1. Justering av autolukking på døren

Det sitter en fjær i døren/hengslet på TT60. Denne sikrer at døren lukker seg selv når du slipper håndtaket. Lukkemekanismen er ikke et krav i Norge, men vi anbefaler at denne funksjonen beholdes. Hvis du ønsker å fjerne funksjonen tar du ut splinten med linsehodet (i det nederste hengslet), slik at spenningen fjernes fra fjæren. Dette gjøres enkelt ved bruk av en flat skrutrekker og en tang. Se avsnitt 13.2.

8.2. Justerbare bein

Det er montert fire justerbare bein under ovnen. Åpne døren til brennkammeret og juster beina opp eller ned. Vi anbefaler at beina justeres slik at sidene av ovnen er 5 til 10 mm over gulvet. Hvis du benytter en avrundet golvplate i glass, justeres beina til ønsket lengde. Se avsnitt 13.3.

8.3. Justering av tyngde på døren

Lukkemekanismen i TT60 består av to kraftige varmebestandige magneter, som tåler opptil 300 °C.

Fra fabrikk er disse innstilt slik at man skal trekke i håndtaket med en kraft på ca. 4,5-5,5 kg for å åpne døren. Hvis du ønsker at trekket fra magnetene skal være sterkere, kan du montere skiver under magnetene. Se avsnitt 13.5.

8.4. Justering av topplaten

Hvis du ønsker å justere høyden på topplaten eller hvis den vipper litt, kan den løftes og mutterne under topplaten kan skrues opp eller ned til du oppnår ønsket resultat. Se avsnitt 13.6.

8.5. Justering av magneten i døren til vedkammeret

Døren til vedkammeret lukkes med en trykkmagnet. Hvis du ønsker å justere døren til vedkammeret litt inn, vrir du magnetpinnen mot høyre (med klokken). Hvis du ønsker at døren skal justeres litt ut, vrir du magnetpinnen mot venstre (mot klokken) inntil du har oppnådd ønsket stilling. Se avsnitt 13.4

8.6. Dørhåndtaket kan flyttes

Håndtaket som er montert på døren kan flyttes til toppen av døren. Vi anbefaler ikke denne løsningen siden dette området er svært varmt. Håndtaket blir svært varmt og det er fare for at treet på håndtaket tørker ut, slik at det kan oppstå små sprekker i treet. Vi anbefaler bruk av hanske hvis du flytter håndtaket.

9.0. Garanti og reklamasjonsrett

9.1. 5 års garanti / reklamasjonsrett

Ved konstatering av avvik/feil må bruken umiddelbart opphøre og forhandleres kontaktes. TermaTech gir, forutsatt normal drift, 5 års reklamasjonsrett på fabrikkasjonsfeil og feil på materialer i den bærende konstruksjonen, unntatt brennkammeret.

9.2. Brennkammerdeler som ikke er dekket av reklamasjonsretten

Brennkammer, deler av støpejern (bunn, dør og rist), isolasjonsmateriale (deler i vermiculite), røykvenderplater, glass, pakninger, lukkemekanismen/håndtaket og magneter.

9.3. Utvendige deler som ikke er dekket av reklamasjonsretten

Lakkerte plater/overflater, steinkledninger, kakler, betong og glass, lukkemekanisme/håndtak og magneter.

9.4. Garantien/reklamasjonsretten dekker ikke feil som skyldes

- at bruks- og monteringsanvisningen ikke er fulgt.
- at ovnen er montert feil.
- overoppheting/nedbrytning av materialer forårsaket av bruk av f.eks. feil type ved, energibrikker eller for stor mengde ved.
- at produktet er koblet til en pipe med dårlig trekk, f.eks. for kort eller utett pipe.
- at produktet er plassert eller har vært plassert/oppbevart i uoppvarmede eller fuktige omgivelser.
- at produktet er misligholdt og ikke vedlikeholdt etter anvisningene.
- all normal slitasje på slidedeler/forbruksdeler samt lakken.
- tilsvarende omstendigheter som ikke skyldes feil på materialer eller fabrikkasjonsfeil.

Mindre avvik som ikke kan legges til grunn for reklamasjoner kan forekomme i produktet:

- Naturlig forekommende variasjoner i fargenyanser og marmoreringen på kleberstein, sandstein og andre steinkledninger.
- Lyder som oppstår under forbrenningen er normale. Disse oppstår når metall utvider seg / trekker seg sammen.

Hvis det foreligger feil som er omfattet av denne garantien ved levering til kunden, eller hvis det oppstår slike feil i løpet av garantiperioden, påtar TermaTech A/S seg å sende en passende reservedel kostnadsfritt. Noen ytterligere forpliktelse for TermaTech A/S til å rette feilen, f.eks. ved å montere reservedelen, foreligger ikke.

Kjøper har dessuten ut over retten til reservedel, ikke rett til erstatning for verken direkte eller indirekte skader.

Reparasjon av feil eller bytte av deler av produktet forlenger ikke garantitiden for produktet eller for delen som er byttet. Det startes heller ikke en ny garantiperiode verken for produktet eller delen som er byttet.

Utover garantireglene oppgitt over, har forbrukeren også rettigheter i henhold til kjøpsloven.

9.5. Rapportering av feil

Rapportering av eventuelle feil og mangler må gjøres til den forhandleren som har solgt produktet. Kjøperen må i slike tilfeller kunne bevise at produktet er kjøpt hos forhandleren og når det er kjøpt f.eks. i form av en faktura/kjøpskvittering. Kjøperen må oppgi typebetegnelse og produksjonsnummer som er oppgitt på produktet. Hvis kjøperen ønsker å påberope seg en feil må selgeren underrettes innen 14 dager etter at feilen er konstatert.

9.6 Garanti og sikkerhet

Enhver uautorisert endring av vedovnen vil bli ansett som en endring av konstruksjonen og dermed vil garantien/reklamasjonsretten bortfall. Dette vil også sette sikkerheten på spill.

10.0 Godkjent av:

TEKNOLOGISK INSTITUT, Energi og Klima
Vedvarende Energi og Transport
Kongsvang Allé 29
8000 Aarhus C
www.teknologisk.dk

10.1 TT60-serien er testet og godkjent etter standardene:

CE - EN13240 (EU)
DIN+ (Tyskland)
15A (Østerrike)
NS3058, 3059 (Norge)
AEA (UK)

11.0 Tekniske spesifikasjoner:

Type	TT60	TT60S	TT60W
Nominell ytelse	6 kW	6 kW	6kW
Høyde:	974mm	999mm	666mm
Bredde:	460mm	510mm	460mm
Dybde:	370mm	372mm	370mm
Vekt ca.:	143kg	178kg	116kg

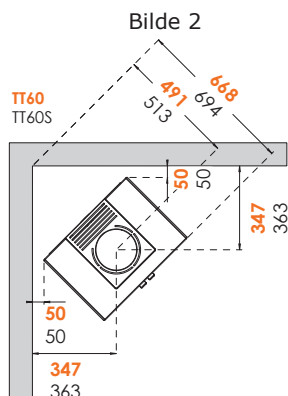
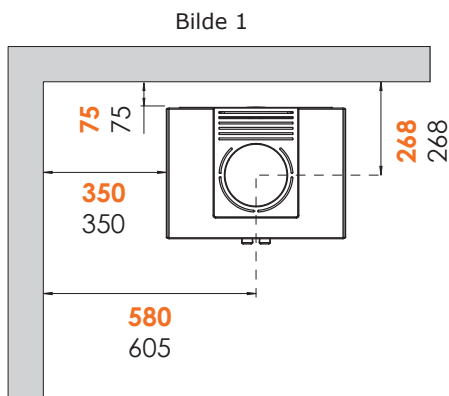
Diameter på rørstubben er: 150 mm

Middelverdier ved testing av TT60:
Røykgasstemperatur 226 °C
Røykgassmasseflow 5,3 g/s
Virkningsgrad 83 %
Røyktrekk 12 Pa

12.0 Sikkerhetsavstand og plassering av ovnen

12.1. Sikkerhetsavstand til brennbare vegger ved montering av ikke-isolert røykrør:

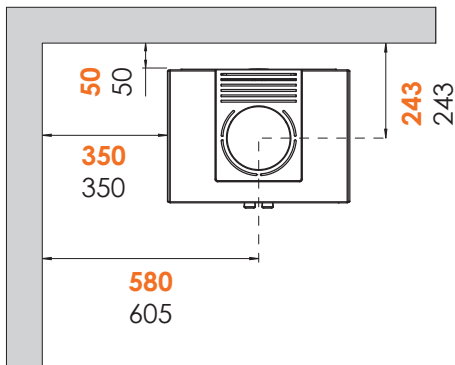
Avstand til brennbar vegg bak ovnen:	75mm	Bilde 1:
Avstand til brennbar sidevegg:	350mm	Bilde 1:
Avstand ved 45° plassering i hjørne:	50mm	Bilde 2:



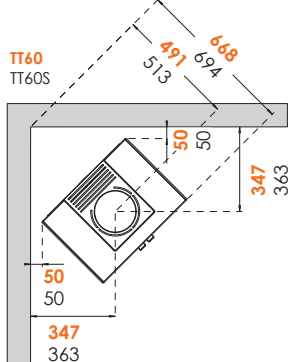
12.2. Sikkerhetsavstand til brennbare vegger ved montering av halvisolert røykrør:

Avstand til brennbar vegg bak ovnen:	50mm	Bilde 1:
Avstand til brennbar sidevegg:	350mm	Bilde 1:
Avstand ved 45° plassering i hjørne:	50mm	Bilde 2:

Bilde 1



Bilde 2



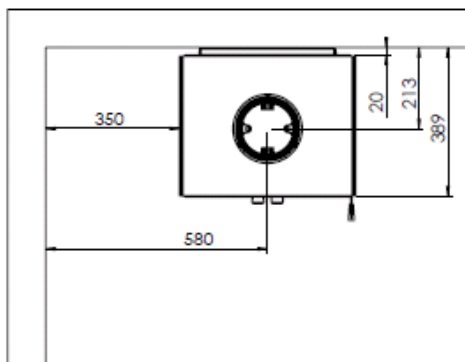
12.3. Sikkerhetsavstand til brennbare vegger TT60W:

Avstand til ikke brennbar vegg bak ovnen: 20mm
 Avstand til brennbar sidevegg: 350mm
 Avstand fra gulv til underkant ovn, minimum: 320mm

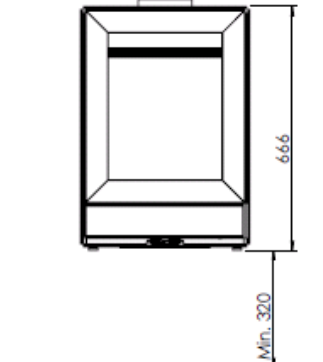
20mm
 350mm
 320mm

Billede 1:
 Billede 1:
 Billede 2:

Billede 1

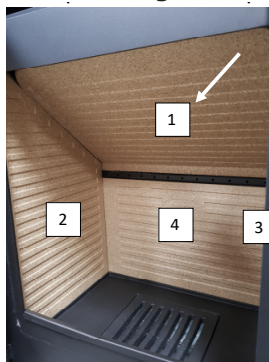


Billede 2



13.0. Tegninger med forklaring

13.1. Utskifting av isolasjonsplater



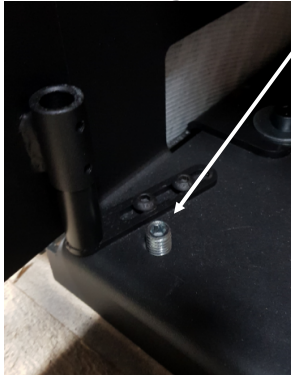
Først fjernes røyk-venderplaten. Plate nr. 1.
 Deretter fjernes sideplaten 2 venstre og 3 høyre.
 Til slutt bakplaten 4 som den siste.

13.2. Justering av autolukking



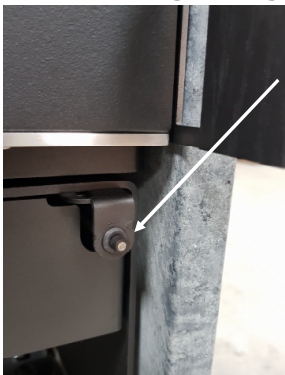
Fjern stiften og spenn skruen (med klokken) alt etter hvor raskt døren skal lukkes.

13.3. Justering av bein



Justerbare bein. Ett i hvert hjørne av vedkammeret. De fire beina justeres etter ønske.

13.4. Justering av magneten i vedkammeret



Justering av magneten.
"Inn" vris med klokken.
"Ut" vris mot klokken.

13.5. Justering av trekket i døren



Endring av trekket i døren
"Mer trekk" Demonter skruene i de to magnetene. Legg avstandsskivene under hver magnet slik at det passer til ønsket trekk. Monter skruene igjen. (Vær forsiktig, magnetene går lett i stykker. Bruk eventuelt en tang til å holde magneten på plass).

"Mindre trekk" Skru ut skruene i de to magnetene. Fjern avstandsskivene under hver magnet slik at du får ønsket trekk. Fest skruene igjen. Vi anbefaler et trekk i døren på 4,5 til 5 kg.

13.6. Justering av topplaten



Justering av topplaten kan gjøres med de fire mutterne som finnes under topplaten.

13.7 Montering av friskluftstuss på TT60W



Friskluftstudsens løftes forsiktig på plass og trykkes let ind mod ovnen.



Friskluftstudsens skrues fast med de 4 skruer som medfølger studsens.

Ytelseserklæring

TT60-CPR-2017-Version1



Produkt:

Produkttype/anvendelse: Rom oppvarmer, fyrt med fast brensel uten varmtvanns tilkobling

Type:

TT60: S01-670

TT60S: S01-672

TT60W: S01-674

Brensel:

Tre

Produksjons nr.

Se merkeplate bak på ovnen

Produsent:

Fabrikant:

TermaTech A/S

Gunnar Clausens Vej 36

8260 Viby J

Danmark

E-mail:

info@termatech.com

Web:

www.termatech.com

Tel.:

+45 8742 0035

Sertifisering og lovkrav:

AVCP system:

System 3

Europa standard:

DS/DIN/EN 13240:2001 + A2:2004/2007

Sertifisering:

Teknologisk Institutt, organ nr. 1235 har utført bestemmelse av produkttypen og deklartert yteeve på grunnlag av typeprøve og utstedt testrapport nr. 300-ELAB-2263-EN.

Deklartert yteeve:

Vesentlig karakteristikk	Yteeve	Harmonisert teknisk standard
Reaksjon ved brann	AI	DS/DIN/EN 13240:2001 + A2:2004/2007
Avstand til brennbar materiale	Til bakvegg: min. 75mm Til sidevegg: min. 350mm Andre avstander – se Bruker- og Monteringsveiledning	
Emisjon fra forbrenningen	CO = 0,071% NOx = 84 mg/m ³ OGC = 62 mgC/Nm ³ PM = 8 mg/m ³	
Risiko for at glør kan falle ut	Bestått	
Overflate temperatur	Bestått	
Regjeringsvennlig	Bestått	
Mekanisk styrke	Bestått	
Emisjon av farlige stoffer	Bestått	
Røykgasstemperatur	226° Celsius	
Effekt	6 KW	
Virkningsgrad	83 %	

Undertegnede er ansvarlig for fremstilling og overensstemmelser med den deklarte ytelseevnen.

19.10.2017

Søren Toft



Instructions d'installation et d'utilisation pour :

Table des matières

1.0 Nouveau poêle à bois TermaTech	75
2.0 Instructions d'installation	75
2.1 Emplacement du poêle	75
2.2 Exigences relatives à la surface au sol	75
2.3 Installation du poêle avec sortie de fumées arrière	75
2.4 Exigences au conduit/cheminée	75
2.7 Normes nationales et européennes	75
2.8 Exigences à l'arrivée d'air de combustion	76
3.0 La mise en feu	76
3.1 Feu intermittent	76
3.2 Le premier feu	76
3.3 La grille au fond de la chambre de combustion	76
3.4 Air de combustion	76
3.5 Le combustible	76
3.6 L'utilisation du poêle	76
3.7 Guide d'allumage	77
3.7.1 Préparation du feu	77
3.7.2 Allumage	77
3.7.3 Laissez la porte entrouverte	77
3.7.4 Rajouter des bûches	77
3.7.5 Régler le poêle entre la phase d'allumage à la phase de fonctionnement normal	78
3.7.6 Rallumage du poêle en fonctionnement	78
4.0 Sécurité	79
5.0 Consignes importantes	79
5.1 Bois d'allumage	79
5.2 Bois	79
5.3 Mise en route après une longue pause	79
5.4 Incendie de cheminée	79
5.5 L'utilisation de déchets comme combustible	79
5.6 Briquettes bio	79
5.7 Coke énergétique	79
5.8 Stockage du bois de chauffage	79
5.9 Les cendres	80
6.0 Dépannage et anomalies	80
6.1 Le poêle est difficile à régler	80
6.2 Le poêle brûle mal / l'évacuation de l'air dans la cheminée est mauvaise	80
6.3 Fumée et odeur de suie	80
6.4 La vitre se salit lorsque l'on fait du feu dans le poêle	81
7.0 Entretien	81
7.1 Nettoyage et contrôle	81
7.2 Pièces de rechange	81
7.3 Les joints d'étanchéité	81
7.4 Les surfaces du poêle	81
7.5 Les vermiculites	81
7.6 La peinture	81
7.7 La vitre	81
7.8 Recyclage de la/les vitre(s)	81
8.0 Réglage du poêle	82
8.1 Réglage de la fermeture automatique du poêle	82
8.2 Pieds réglables	82
8.3 Réglage de la fermeture magnétique de la porte	82
8.4 Réglage du plateau supérieur	82
8.5 Réglage de la fermeture de la porte cache-bûches	82
8.6 La poignée de la porte peut être déplacée	82
9.0 Garantie et droit de réclamation	82
9.1 5 ans de garantie / de droit de réclamation	82
9.2 Les pièces du foyer exclues de la garantie / le droit de réclamation	82
9.3 Les pièces extérieures du poêle exclues de la garantie / le droit de réclamation	82
9.4 La garantie / le droit de réclamation ne couvre pas les erreurs causées	82
9.5 Réclamation	83
9.6 Garantie & Sécurité	83
10.0 Homologué par	83
10.1 La série TT60 a été testée et validée d'après les normes	83
11.0 Caractéristiques techniques	83

12.0 Distances de sécurité et emplacement du poêle	84
12.1 Distances de sécurité aux matériaux combustibles	84
12.3 Distances de sécurité aux matériaux combustibles- TT60W	84
13.0 Schémas avec explications	85
13.1 Remplacement des vermiculites	85
13.2 Réglage de la fermeture automatique	85
13.3 Réglage des pieds	85
13.4 Réglage de l'aimant de la porte cache-bûches	85
13.5 Réglage de la fermeture magnétique de la porte	85
13.6 Réglage du plateau supérieur	85
13.7 Montage de la buse d'arrivée d'air frais TT60W	86
14.0 Déclaration de Performance (DoP)	87

1.0. Nouveau poêle à bois TermaTech

Félicitations avec votre nouveau poêle à bois !

Nous vous remercions d'avoir choisi un poêle à bois TermaTech et nous vous souhaitons de nombreux moments chaleureux en sa compagnie.

Avant que le poêle soit mis en service, veuillez lire attentivement les instructions de montage et d'utilisation afin de bien prendre connaissance des réglementations en vigueur et des consignes d'entretien. Cela afin de s'assurer que le produit fonctionne comme prévu et que vous puissiez profiter le plus longtemps possible de votre achat.

2.0. Instructions d'installation

Le poêle est conçu pour un feu « intermittent ». Il n'est pas conçu pour un feu « continu » durant la nuit. En suivant les consignes ci-dessous dans le « Guide d'allumage, section 3.7., une meilleure combustion plus respectueuse de l'environnement est obtenue.

Le poêle est livré « prêt à être installé » et doit être raccordé au conduit de fumée. Le raccordement doit être effectué le plus droit possible (le moins de coudes que possible) et il doit au minimum être horizontal et de préférence monter tout droit du poêle vers le conduit/plafond. Les raccords doivent être étanches. N'oubliez pas que le nettoyage du conduit doit être possible (utilisez éventuellement un élément avec trappe de nettoyage).

2.1. Emplacement du poêle

Respectez bien les distances de sécurité aux combustibles. Voir les points 12.1 & 12.2 & 12.3

Le TT60W doit être monté au minimum 320mm au-dessus du sol

2.2. Exigences relatives à la surface au sol

La surface du sol doit pouvoir supporter le poids du poêle et dans certains cas le conduit aussi. Le poêle doit être installé sur une surface non combustible. Il doit au minimum y avoir 300 mm devant le foyer et 100 mm de surface non combustible de chaque côté du poêle, ou une distance supplémentaire de 200mm de chaque côté de l'ouverture.

2.3. Installation du poêle avec évacuation arrière

Enlevez les caches rondes sur l'arrière du poêle jusqu'au fond de la chambre de combustion afin de libérer le passage au tuyau de raccord. Dévissez ensuite la cache visée sur le foyer. La buse universel montée sur la sortie supérieure du poêle est maintenant dévissée et montée sur l'arrière du poêle. La cache dévissée de l'arrière du foyer est maintenant placée et visée pour fermer la sortie de fumées supérieure du poêle. Le poêle est maintenant prêt pour le montage du raccord. Le TT60W est de l'usine équipé de la sortie de fumée arrière

2.4. Exigences au conduit/la cheminée

La cheminée doit monter suffisamment haut pour que les conditions de tirage soient correctes et que la fumée ne gêne pas les voisins. Le bon tirage dans la cheminée est indispensable pour que le poêle fonctionne comme prévu et que la combustion soit aussi propre et respectueuse de l'environnement que possible. Tous les joints et sorties doivent être étanches et la cheminée doit être en mesure de fournir un tirage de 12Pa minimum.

Il est possible de raccorder le poêle à une cheminée qui est reliée à d'autres appareils.

Les conditions spécifiques doivent cependant être évaluées par l'installateur.

2.7. Normes nationales et européennes

Toutes les réglementations locales en vigueur, y compris les normes nationales et européennes doivent être respectées lors de l'installation du poêle. Contactez votre revendeur installateur local pour plus de conseils et d'instructions relatives au montage.

2.8. Exigences à l'arrivée d'air de combustion

Une arrivée d'air suffisante pour une combustion propre doit être assurée. Prenez en compte des fenêtres/portes étanches qui peuvent causer une arrivée d'air insuffisante pour la combustion. Un branchement pour une arrivée d'air d'extérieur peut s'avérer nécessaire.

S'il n'y a pas suffisamment d'air, les gaz risquent d'encrasser la vitre et le conduit, nuire à l'environnement et gêner les voisins et dans le pire des cas provoquer une incendie. Assurez-vous alors qu'il y a toujours suffisamment d'air dans la pièce où se trouve le poêle. Faites surtout attention si une ventilation est installée dans la maison. Elle peut provoquer une décompression de la pièce (tout comme la hotte de votre cuisine peut le faire) et dans le pire des cas, entraîner la fumée dans le mauvais sens à travers les événements du poêle au point d'enfumer la pièce. Cela peut être dangereux (intoxication par la fumée) et causer des dépôts de suie dans votre intérieur. Voir également la section 3.4.

3.0. La mise en feu

3.1. Feu intermittent

Votre nouveau poêle est conçu pour un feu intermittent et PAS pour une combustion continue au ralenti.

Il brûle en d'autres termes correctement avec une petite quantité de bois et pour une durée de combustion d'environ une heure entre chaque feu.

3.2. La première mise en feu

La première mise en feu de votre poêle à bois doit être effectué avec précaution. Tous les matériaux deviennent très chauds pour la première fois. La laque (Senotherm) qui couvre le poêle se durcira lors du premier chauffage. Évitez tout contact avec la laque lorsqu'elle est chaude et pas encore durcie. Le durcissement peut entraîner des nuisances de fumées et d'odeur. Il est alors donc recommandé d'assurer une bonne aération lors des premières mises en feux du poêle.

3.3. La grille au fond du foyer

La grille qui se trouve au fond du foyer permet d'obtenir une bonne combustion bien propre, grâce à l'air traversant. Les cendres tombent à travers la grille dans le cendrier. Lorsqu'il faut vider le cendrier, on peut retirer la grille et pousser les cendres du fond dans le cendrier puis le soulever pour vider.

3.4. Air de combustion

Pour obtenir une bonne combustion dans le poêle, il faut disposer de suffisamment d'air de combustion.

L'air provient généralement de la pièce dans laquelle le poêle est installé. Dans certains cas, il peut être nécessaire d'assurer une entrée d'air complémentaire à la pièce dans laquelle le poêle est placé. On peut pour cela monter des grilles de ventilation dans le mur extérieur de la pièce. Il est important de ne pas encombrer les grilles installées afin de garantir un passage libre. Une hotte ou une installation style VMC produisant une décompression, installée dans la même pièce ou près de l'appareil peut avoir un effet négatif sur la combustion. Dans le pire des cas, cela peut entraîner l'apparition de fumées dans la pièce même si la porte du poêle est fermée.

C'est pourquoi un poêle à bois et une hotte dans le cas indiqué ci-dessus ne doivent jamais être utilisés en même temps. La série TT60 (Sauf TT60W. Voir 13.7. : Installation d'un conduit d'arrivée d'air frais) est vendue de série avec un conduit d'air frais. Si vous souhaitez faire en sorte que l'air de combustion n'est pas aspiré de la pièce dans laquelle le poêle est installé, vous pouvez brancher le poêle à une arrivée d'air frais depuis l'extérieur par le mur ou par le vide sanitaire, rendant ainsi votre appareil de chauffage un circuit indépendant. Ceci est par exemple une solution obligatoire dans une maison BBC/RT2012. Renseignez-vous auprès de votre revendeur installateur pour plus d'information.

3.5. Le combustible

Utilisez uniquement du bois sec et propre pour la combustion dans le poêle. La teneur en eau doit être comprise entre 15 et 20 %. La taille maximale des pièces en bois ne doit pas dépasser 35 cm de longueur et 10 cm de diamètre.

La combustion de matières composites et de matériaux synthétiques est strictement interdite, car cela peut nuire considérablement à l'environnement. De plus, le poêle et le conduit risquent d'être endommagés par ces matériaux. Un risque de rejet de particules nocives existe également. Le poêle à bois n'est pas destiné à un « feu continu » durant la nuit. Ne fermez jamais totalement l'arrivée d'air, le poêle en fonctionnement !

Laissez plutôt le feu s'éteindre de lui-même et rallumez-le en fonction du besoin. Le poêle ne peut assurer une combustion correcte et respectueuse de l'environnement que s'il y a suffisamment d'air pour une propre combustion.

3.6. L'utilisation du poêle

Ci-dessous est indiquée / décrite la méthode utilisée pour les tests et la certification du poêle.

Ceci est l'approche qui permet d'obtenir la meilleure combustion avec un conduit donné. La quantité de bois et le réglage de l'arrivée d'air peuvent varier en fonction du souhait de chauffer et le tirage réel de votre conduit.

Votre nouveau TT60 est équipé de deux tirettes qui se trouvent au milieu du poêle, juste en dessous de la porte. La tirette de gauche (quand vous regardez le poêle) est utilisée pour le réglage de l'air primaire, autrement dit l'air d'allumage. Elle peut être utilisée lors du démarrage du feu pendant jusqu'à 10 minutes, avec la poignée en position tirée/sortie.

La deuxième tirette (à droite) est utilisée pour réguler l'air de fonctionnement normal. C'est ce que l'on nomme l'air secondaire. Lorsque la poignée est complètement tirée vers l'extérieur, le poêle reçoit la quantité d'air maximale et parvient ainsi à la température la plus élevée. Lorsque la poignée est poussée à fond, l'alimentation d'air est fermée. L'alimentation d'air ne peut être fermée complètement que lorsque le poêle n'est pas en fonctionnement (froid).

3.7. Guide l'allumage

3.7.1 Préparation du feu

À l'aide de petit bois fins d'allumage, environ 1,5 kg en tout, préparez un feu au milieu du foyer. Posez un ou deux allume-feux sur le bois. Bois d'allumage voir la section 5.1.

Réglez l'air d'allumage (air primaire) et l'air de fonctionnement (air secondaire) du poêle à bois au maximum.

Nous vous recommandons d'utiliser les allume-feu TermaTech Bio (no. d'article 43-630), qui est le choix naturel. Les allume-feu bio développe très vite des grandes flammes et une haute température.



3.7.2. Allumage

Un ou deux allume-feux sont posés sur le petit bois d'allumage. Allumez avec un briquet ou des allumettes.

Pour obtenir une combustion propre le plus vite possible, allumez toujours le feu depuis le haut du bois.

3.7.3. Laissez la porte entrouverte.

Quand le feu est allumé, laissez la porte entrouverte d'env. 1 cm. Sur TT60, cela se fait en utilisant la fonction porte entrouverte qui se trouve en haut à l'intérieur de la porte. Laissez la porte entrouverte pendant env. 5-10 min. ou jusqu'à ce que le poêle soit chaud.

Problème constaté :

- De la fumée s'échappe par la porte entrouverte

Résolution du problème

- Il n'y a pas un tirage suffisant dans le conduit
- Assurez-vous que le poêle puisse tirer suffisamment d'air (ouvrez éventuellement une fenêtre).
- Si votre hotte de cuisine est en marche, éteignez-la. Même si la hotte ne se trouve pas dans la même pièce que le poêle. S'il vous n'est pas possible d'éteindre la hotte, ouvrez vers l'extérieur (fenêtre, porte..) pour équilibrer la décompression dans la pièce.

3.7.4. Rajouter des bûches

- Lorsque les flammes s'éteignent, ajoutez 2 ou 3 bûches dans le poêle, d'environ 1,5 à 2 kg au total.
- Utilisez des gants ou une pince à bûches
- Si le taux d'humidité du bois est correct, les nouvelles bûches s'allument au bout de 20 à 45 sec environ.

- Pour éviter la création de suie ou de goudron dans le conduit, utilisez seulement du bois avec un taux d'humidité de 15 à 20 %. Vérifiez éventuellement le taux humidité avec un hygromètre (hygromètre TermaTech, no. d'article 92-150)



3.7.5. Régler le poêle entre la phase d'allumage à la phase de fonctionnement normal

- Lorsque les flammes deviennent jaunes/clair, vous pouvez fermer la porte. L'air d'allumage (l'air primaire) peut être fermé (la poignée gauche sous la porte) et le feu se règle par l'air secondaire, la tirette de droite.
- Pour obtenir une combustion lente, poussez (rentrez) un peu la poignée, mais ne fermez jamais totalement l'arrivée d'air.
- Pour assurer une bonne combustion et un bon tirage, il est recommandé de surveiller la température du conduit de fumée si c'est possible. Cela peut être mesuré sur un conduit de fumée non isolé d'environ 1 cm par-dessus le poêle avec un thermomètre de conduit magnétique TermaTech. Une bonne température de conduit de fumée se situe entre 100 et 300 degrés.

Thermomètre TermaTech article no. 92-162



3.7.6. Rallumage du poêle en fonctionnement.

- Lorsque seulement des braises restent, ouvrez avec précaution la porte et ajoutez 2 ou 3 morceaux de bois (1,5 - 2 kg.)
- Refermez la porte et gérez le feu avec la tirette de l'air secondaire (la tirette à droite). Si plus d'air est nécessaire pour faire prendre le feu, vous pouvez ouvrir l'air primaire quelques instants normalement 60-120 secondes suffisent, mais laissez l'air primaire pendant 10 minutes maxi.

Problème constaté :

- De la suie se forme sur la vitre

Résolution du problème

- Le feu du foyer n'est pas assez chaud ; ouvrez l'air secondaire pour plus de flammes et la suie s'enlève rapidement.
- Le bois n'est pas suffisamment sec.
- Le tirage du conduit est insuffisant.

4.0. Sécurité

La surface du poêle, la poignée, la vitre, le conduit, etc. deviennent très chauds, lorsque le poêle est utilisé. Le contact avec ces parties sans protection nécessaire (gant ou autre matériel de protection), peut provoquer des brûlures.

Pensez à faire en sorte que les enfants soient conscients du danger et éloignez-les du poêle lorsqu'il est en fonctionnement. TermaTech propose pour cela des grilles de protection enfants ou des animaux domestiques.

5.0. Consignes importantes

5.1. Bois d'allumage

Le petit bois d'allumage consiste de bûches finement découpées d'environ 18 à 20 cm de long et de 2 à 3 cm de diamètre.

Les bois tels que le bouleau, le hêtre, le chêne, le frêne, l'orme et les arbres résineux ainsi que les arbres fruitiers sont des bois bien adaptés à l'allumage.

5.2. Bois

Les bois tels que le bouleau, le hêtre, le chêne, le frêne, l'orme et les arbres résineux ainsi que celui des arbres fruitiers sont des bois bien adaptés pour la combustion dans un poêle à bois. Les morceaux de bois doivent de préférence avoir un diamètre de 7 à 10 cm et faire au maximum 30 cm de long, car ils risquent sinon de s'approcher trop près des côtés du poêle (lors des tests en laboratoire, du bois d'une longueur de 25 cm a été utilisé). Le plus important pour une bonne combustion est que le bois soit sec (une humidité de 15 à 20 %) Voir la section 5.8 Stockage du bois.

Si le bois est trop humide, il est difficile de le faire brûler, et le tirage du conduit fonctionnera mal. Cela produira trop de suie, encrassera la vitre et utilise moins bien l'énergie, car l'eau doit d'abord s'évaporer. L'utilisation de bois trop risqué en plus d'endommager le poêle et le conduit en formant des dépôts de suie et de goudron. Cela peut dans le pire des cas provoquer un incendie de cheminée. Si le bois est trop sec, il brûlera trop rapidement. Les gaz présents dans le bois se dégageront alors plus vite qu'ils ne peuvent brûler et une partie s'échappera sans brûler par la cheminée. Cela donne également une moins bonne utilisation et peut être nocif pour l'environnement. Il faut donc trouver un bon équilibre. Il se trouve assez facilement avec un peu d'entraînement et aisément à l'aide d'un hygromètre.

5.3. Mise en route après une longue pause.

Si le poêle n'a pas été utilisé durant une longue période, vérifiez que rien ne bouche le conduit avant l'allumage (nids d'oiseaux ou d'autres objets). Il est également recommandé de dépoussiérer le poêle avant la reprise, car la poussière peut dégager des odeurs après une longue période sans utilisation.

5.4. Incendie de cheminée.

En cas d'incendie de cheminée, la porte, les tiroirs et les arrivées d'air (les tirettes) du poêle doivent immédiatement être fermés pour couper l'alimentation d'air. Les autorités compétentes doivent être appelées si nécessaire.

Le poêle et la cheminée ne peuvent être réutilisés qu'après un ramonage soigneux.

5.5. L'utilisation de déchets comme combustible

La combustion de déchets tels que le bois imprégné sous pression, les plaques d'aggloméré, les brochures imprimées en couleur ou le papier glacé est interdit. Ces déchets ne doivent pas être brûlés dans un poêle. Cela produit de l'acide chlorhydrique et/ou des métaux lourds qui peuvent à la fois endommager le poêle et nuire à l'environnement. La garantie devient caduque si des déchets comme évoqués sont brûlés dans le poêle.

5.6. Briquettes bio

Les briquettes bio / les briquettes en bois peuvent être utilisées, mais elles produisent beaucoup de cendre et de poussière. Ajoutez au maximum 1,5 à 2 kg par heure. Veuillez noter que le poêle n'a pas été homologué pour une utilisation avec des briquettes bio / des briquettes en bois par l'institut d'homologation technologique danois (Teknologisk Institut).

5.7. Coke énergétique

Le coke énergétique ne doit pas être utilisé dans le poêle à bois, car il est très sulfuré. Ce qui peut abîmer considérablement le poêle, la cheminée et l'environnement. La durée de vie du poêle sera considérablement réduite en utilisant cette forme de combustion et le droit de réclamation sur le produit devient caduque.

5.8. Stockage du bois de chauffage

Nous recommandons de stocker le bois sous un toit et avec une bonne aération, éventuellement dans un garage ou l'équivalent.

Empilez toujours le bois sur une palette ou l'équivalent afin qu'il ne soit pas posé directement au sol. Le bois découpé et fendu doit être stocké pendant environ 1 à 2 ans avant de convenir pour servir de combustible. C'est-à-dire des bûches avec un taux d'humidité d'environ 15 à 20 %. La manière la plus simple de contrôler l'humidité du bois est d'utiliser un hygromètre Termatech que vous trouverez chez votre revendeur (no. d'article 92-150).

5.9. Les cendres

Les cendres peuvent être disposées à la poubelle. Pour être sûr que les cendres n'allument pas un feu dans la poubelle, laissez-les refroidir pendant 2 jours avant de les jeter.

6.0. Dépannage et anomalies

Vous trouverez énumérés ci-dessous certains des exemples d'anomalies les plus courants rencontrés lors de l'utilisation du poêle :

6.1. Le poêle est difficile à régler.

Problème constaté :

- Il brûle trop vite

Résolution du problème :

- Fermez l'air d'allumage (tirette de gauche), réduisez éventuellement un peu l'air secondaire (tirette de droite)
- Lisez et suivez les instructions de montage et d'utilisation.
- Si le poêle a plus de 1 an ou s'il a été beaucoup utilisé, les joints doivent être contrôlés et éventuellement remplacés. Les joints sont soumis à une usure naturelle et l'effet de la chaleur va avec le temps réduire leur capacité d'étanchéifier la porte du poêle.
- S'il y a un tirage trop fort dans votre conduit ou cheminée, il peut s'avérer nécessaire de monter un clapet dans la cheminée pour réguler l'aspiration. Contactez éventuellement votre vendeur.

6.2. La combustion n'est pas bonne / le tirage du conduit est mauvais.

Problème constaté :

- Le poêle évacue mal l'air après l'installation.

Résolution du problème :

- Lisez et suivez les instructions de montage et d'utilisation.
- Y a-t-il suffisamment de braises (pour allumer le nouveau bois que l'on ajoute) ?
- Avez-vous ajouté au moins 2 morceaux de petit bois ?
- Le bois est-il sec (entre 15-20 % d'humidité) ?
- Avez-vous ouvert pleinement les arrivées d'airs ?
- Y a-t-il une alimentation d'air suffisant dans la pièce où se trouve le poêle ?
- Des conditions particulières autour du conduit peuvent causer des problèmes. Le diamètre du conduit et sa longueur sont-ils adaptés au poêle ?
- Y a-t-il quelque chose autour de la sortie extérieure du conduit (arbres ou autre) qui pourrait empêcher le bon tirage/son fonctionnement optimal ?
- Le conduit est-il bouché ?
- Le conduit et les raccords sont-ils bien étanches ?
- La porte de nettoyage est-elle bien étanche ?

Si le contrôle des points ci-dessus ne résout pas votre problème, Veuillez contacter votre revendeur installateur ou ramoneur.

6.3. Fumée et odeur de suie

Problème constaté :

- Odeur de fumée et de suie

Résolution du problème :

- Coups de vent dans la cheminée Cela arrive souvent pour certaines directions particulières du vent.
- Le conduit doit être rallongée ou il faut ajouter une solution d'aspiration de fumée. Contactez votre vendeur.
- La cheminée est trop courte par rapport au faitage et / ou les arbres / bâtiments environnants.
- Vérifiez s'il y a des fenêtres de toit ouvertes à travers lesquelles la fumée peut passer.
- Maintenez la porte fermée lorsqu'il y a des flammes dans le poêle.

6.4. La vitre se salit lorsque l'on fait du feu dans le poêle

Problème constaté:

- La vitre se salit lorsque l'on fait du feu dans le poêle

Résolution du problème :

- Cela est souvent dû à l'humidité du bois ou à une température trop basse.
- Le bois est trop humide.
- Tirage insuffisante du conduit.
- Vérifiez que le clapet n'est pas fermé.
- La porte a été fermée trop tôt en phase d'allumage (paragraphe 3.7.3)

7.0. Entretien

7.1. Nettoyage et contrôle

Le poêle à bois et la cheminée doivent être contrôlés et nettoyés 1 fois par an.

La cheminée doit également être ramonée nettoyée par le ramoneur qui fixe l'intervalle nécessaire pour les contrôles et ramonage.

Nous conseillons également un contrôle annuel du poêle par un expert.

7.2. Pièces de rechange

Afin de garantir un fonctionnement optimal de votre poêle, nous vous recommandons d'utiliser des pièces de rechange d'origine dans votre poêle TermaTech. Le nettoyage du poêle doit uniquement être effectué lorsque le poêle est froid. Le poêle ne nécessite que très peu d'entretien, mais il est recommandé d'effectuer un entretien approfondi une fois par an. Nettoyez le foyer de cendres et de suie. Lubrifiez les charnières de la porte avec de la graisse à cuivre ou un autre lubrifiant résistant à la chaleur.

7.3. Les joints d'étanchéité

Les joints peuvent sembler intacts, mais ils s'usent avec le temps. Leur exposition à la chaleur réduit avec le temps l'étanchéité du poêle. Les joints doivent être remplacés si nécessaire. Cela permet d'obtenir une bonne combustion, respectueuse de l'environnement et une vitre propre.

7.4. Les surface du poêle

Nettoyez la surface avec une brosse douce. Éventuellement avec un aspirateur à brosse. Il est également possible de dépoussiérer le poêle avec un balai à poussière doux. N'oubliez pas: Nettoyez seulement lorsque le poêle est froid. N'utilisez JAMAIS des produits de nettoyage ou de l'eau sur les surfaces vernies.

7.5. Les vermiculites

Les vermiculites du foyer qui sont cassées ou usées peuvent être facilement remplacées, car elles sont démontables. Le matériau nommé vermiculite est poreux mais un isolant très extraordinaire. Si des fissures apparaissent dans la vermiculite, cela n'affecte pas le bon fonctionnement du poêle. Les vermiculites doivent cependant être remplacées quand l'usure dépasse la moitié de leur épaisseur d'origine. Pour le remplacement, voir le schéma à la page 13.1.

7.6. La peinture

Peindre le poêle avec un aérosol de Senotherm permet de couvrir les tâches ou les petites rayures. Pour les détériorations plus importantes, limez à la laine de fer fine, passez l'aspirateur, puis pulvériser. L'aérosol de peinture doit être bien secoué et la pulvérisation doit être effectuée à une distance de 15 à 20 cm. Il est très important que le poêle soit hors fonctionnement et complètement froid avant toute utilisation du pulvérisateur en raison de risques d'incendie. Pour que les surfaces laquées du poêle restent belles durant de nombreuses années, évitez le contact avec les surfaces laquées lorsque le poêle est chaud. Faites en sorte que l'espace soit bien aéré lorsque vous utilisez un aérosol (spray) de peinture.

7.7. La vitre

La vitre n'a normalement pas besoin d'un entretien particulier hormis le nettoyage. Celui-ci s'effectue en utilisant le nettoyant pour vitre TermaTech. Le produit nettoyant pour vitres TermaTech (article no. 43-102) doit uniquement être utilisé lorsque le poêle est froid.

7.8 Recyclage des vitres.

Si vous remplacez la vitre de votre poêle, il ne faut pas la jeter avec des déchets en verre ordinaires, car il s'agit de verre céramique (qui doit être éliminé en tant que céramique)

8.0. Réglage du poêle

8.1. Réglage de la fermeture automatique du poêle

Dans la charnière inférieure de la porte de votre TT60 se trouve un ressort. Il permet à la porte de se fermer automatiquement lorsqu'on ne la retient pas.

Ce dispositif de fermeture n'est pas obligatoire. Nous vous recommandons cependant de conserver cette fonction. Si vous souhaitez la retirer, retirez la clavette au moyen de la tête de lentille (la charnière inférieure). Vous pouvez maintenant retirer le ressort. Cela peut être facilement effectué en utilisant un tournevis plat et une pince coupante. Voir la partie 13.2

8.2. Pieds réglables

4 pieds de montage ont été montés sous le poêle. Ouvrez la porte du cache-bûches et réglez les pieds vers le haut ou le bas. Il est recommandé de régler les pieds de manière à ce que les côtés du poêle soient situés à environ 5 à 10 mm au-dessus du sol. Si vous utilisez une plaque de sol préformée, adaptez le réglage des pieds afin de pouvoir glisser la plaque en dessous. Voir la partie 13.3

8.3. Réglage de la fermeture magnétique de la porte

Le mécanisme de fermeture du TT60 comporte 2 puissants aimants résistants à la chaleur jusqu'à 300°C. Ceux-ci sont réglés de l'usine de manière à ce que l'ouverture de la porte nécessite une traction sur la poignée pour ouvrir la porte, d'environ 4,5 à 5 kg. Si vous souhaitez que les aimants soient plus puissants, des rondelles peuvent être montées sous les aimants en fonction de la traction désirée. Voir la partie 13.5

8.4. Réglage du plateau supérieur

Si vous souhaitez régler la hauteur du plateau supérieure ou s'il bascule un peu, vous pouvez le soulever pour ajuster les écrous sous le plateau jusqu'au résultat souhaité. Voir la partie 13.6

8.5. Le réglage de la fermeture de la porte cache-bûches

La porte du cache-bûches est fermée avec un aimant à pression. Si vous souhaitez régler la porte du cache-bûches, tournez le barreau aimanté vers la droite (dans le sens horaire). Si vous souhaitez régler un peu la porte, vers l'extérieur, tournez le barreau aimanté vers la gauche (sens antihoraire) jusqu'à ce que la position souhaitée soit obtenue. Voir la section 13.4

8.6. La poignée de la porte peut être déplacée

La poignée de la porte peut être déplacée vers le dessus de la porte. Nous ne recommandons pas cette solution / ce placement, car la chaleur dans cette zone est très élevée et le port de gant est impératif !

La poignée devient très chaude et le bois de la poignée risque de se dessécher provoquant l'apparition de petites fissures dans le bois.

9.0. Garantie et droit de réclamation

9.1. 5 ans de garantie / de droit de réclamation

Si vous constatez des dysfonctionnements ou des défauts, arrêtez immédiatement l'utilisation de l'appareil et contactez le fournisseur.

TermaTech octroie, à condition que l'utilisation soit normale, 5 ans de droits de réclamation pour les défauts de matériel et de fabrication sur la construction portante, sauf la chambre de combustion.

9.2. Les pièces du foyer exclues de la garantie / le droit de réclamation

La chambre de combustion, les pièces en fonte (fond, porte et grille), matériaux d'isolation (vermiculites), le déflecteur, vitre, joints, mécanisme de fermeture / poignée et aimants.

9.3. Les pièces extérieures du poêles exclues de la garantie / le droit de réclamation

Plaques/surfaces laquées, revêtements en pierre, carreaux, béton et verre, mécanisme de fermeture/poignée et aimants.

9.4. La garantie / le droit de réclamation ne couvre pas les défauts causés

- par le non-respect des instructions d'utilisation et de montage
- en cas de montage mal effectué
- de surchauffe / de décomposition des matériaux, causé par l'utilisation par exemple d'un type de bois incorrect, de coke énergétique ou d'une trop grande quantité de bois
- si le poêle est raccordé à une cheminée ou un conduit comportant un mauvais tirage. Par exemple une cheminée/un conduit trop court(e) ou non étanche
- si le poêle est placé ou a été placé / stocké dans des lieux non chauffés ou humides
- si le poêle est mal entretenu et n'est pas entretenu conformément aux indications
- par toute usure normale sur les pièces d'usure / les pièces consommables ainsi que sur la

- laque
- du fait de circonstances qui ne sont pas causées par des défauts matériels ou de fabrication.

Les petits défauts ci-dessous qui ne peuvent pas faire l'objet d'une réclamation peuvent apparaître dans le produit:

- Des variations peuvent naturellement survenir dans les nuances de couleurs et la marbrure De la pierre oilaire, du grès et autres revêtements en pierre naturelle.
- Les bruits que l'on peut entendre durant la combustion sont normaux. Ceux-ci apparaissent lorsque le métal se dilate / se contracte.

Si des défauts couverts par cette garantie apparaissent lors de la livraison au client ou si de telles défauts apparaissent durant la période de garantie, TermaTech A/S prend en charge l'envoi d'une pièce de rechange adaptée pour corriger le problème. TermaTech A/S n'a aucune autre obligation pour la résolution du problème, tel que le montage de la pièce de rechange.

Hormis le droit à une pièce de remplacement, l'acheteur n'a pas le droit à une compensation pour des dommages, directs ou indirects.

La réparation de défauts ou le remplacement de pièces sur le produit ne rallonge pas la durée de garantie du produit ou des composants remplacés. Aucune nouvelle période de garantie ne commence, ni pour le produit, ni pour les composants remplacés.

En plus des règles de garantie ci-dessus, l'utilisateur dispose également des droits qui dépendent de la législation du droit obligatoire des consommateurs.

9.5. Réclamation

Signalement de dysfonctionnements et de pannes éventuels à effectuer auprès du revendeur qui a vendu le produit. L'acheteur doit dans ce cas pouvoir démontrer que le produit a été acheté chez le vendeur et préciser la date d'achat. Par exemple, en présentant une facture / un reçu d'achat. L'acheteur doit préciser la désignation du type d'appareil et le numéro de production qui est indiqué sur le produit. Si l'acheteur souhaite signaler un défaut, le revendeur doit en être informé dans les 14 jours suivant la découverte du défaut.

9.6. Garantie & Sécurité

Toute modification non autorisée du poêle est considérée comme une modification de la construction d'origine et le droit de garantie / de réclamation devient caduc. La sécurité est également mis en peril.

10.0. Homologué par :

TEKNOLOGISK INSTITUT, Energi og Klima
Vedvarende Energi og Transport
Kongsvang Allé 29
8000 Aarhus C
www.teknologisk.dk

10.1 La série TT60 a été testée et validée d'après les normes :

CE - EN13240 (UE)
DIN+ (Allemagne)
15A (Autriche)
NS3058, 3059 (Norvège)
AEA (RU)

11.0. Caractéristiques techniques :

Type	TT60	TT60S	TT60W
Puissance nominale :	6kW	6kW	6kW
Hauteur :	974mm	999mm	666mm
Largeur :	460mm	510mm	460mm
Profondeur :	370mm	372mm	370mm
Poids environ :	143kg	178kg	116kg

Le diamètre du conduit de fumée est : 150mm

Les valeurs moyennes lors du test de TT60:

Température des fumées 226°

Débit massique des fumées 5,3 g/s

Degré d'efficacité 83 %

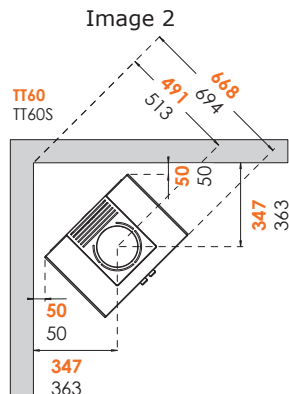
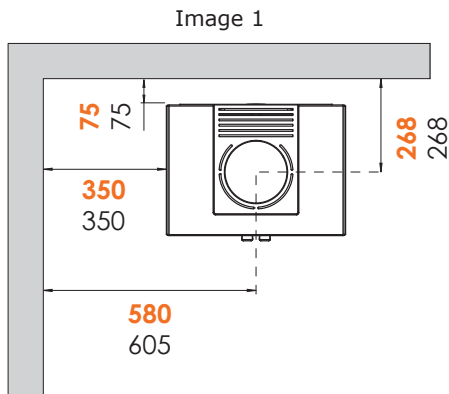
Tuyauteries 12 Pa

12.0 Distances de sécurité et emplacement du poêle

12.1. Distances de sécurité aux matériaux combustibles.

Distance par rapport au mur inflammable derrière le poêle : 75mm
 Distance par rapport à un mur latéral inflammable : 350mm
 Distance en cas d'installation dans un angle à 45 ° : 50mm

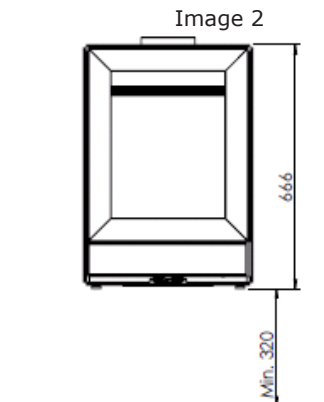
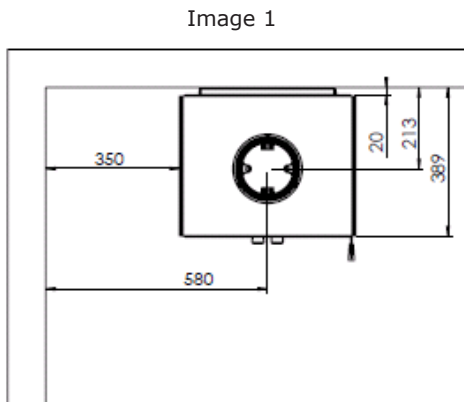
Image 1:
 Image 1:
 Image 2:



12.3. Les distances de sécurité par rapport aux matériaux combustibles TT60W:

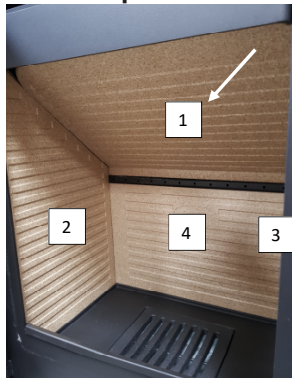
Distance par rapport au mur ininflammable derrière le poêle : 20mm
 Distance par rapport aux côtés inflammables : 350mm
 Mesure du sol au bord du bas du poêle: Minimum

Image 1:
 Image 1:
 Image 2:



13.0. Schémas avec explications

13.1. Remplacement des vermiculites



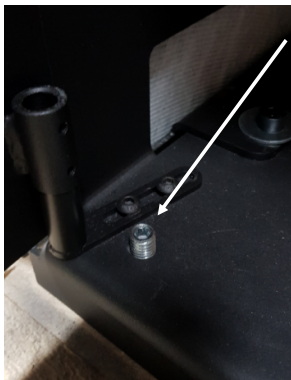
Retirez d'abord le déflecteur.
Plaque n° 1.
Les plaques latérales 2 gauches et 3 droites sont.

13.2. Réglage de la fermeture automatique



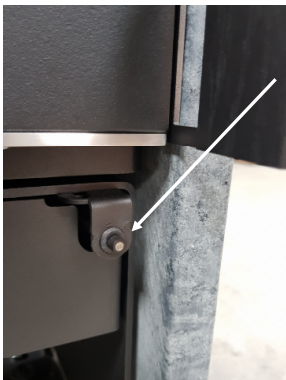
Retirez la goupille et serrez la vis (dans le sens horaire) en fonction de la vitesse à laquelle la porte doit fermer.

13.3. Réglage des pieds



Pieds de réglage
Un de chaque côté de la porte cache-bûches.
Les 4 pieds de positionnement sont réglés comme il faut.

13.4. Réglage de l'aimant dans la porte du cache-bûches



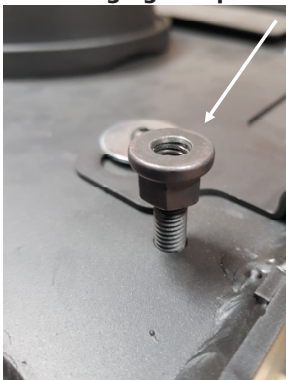
Réglage de l'aimant.
« Intérieur » tourné dans le sens horaire.
« Extérieur » tourné dans le sens antihoraire.

13.5. Réglage de la traction de la porte



Modification de la traction de la porte « Plus grande traction » Démontez les vis dans les deux aimants. Posez les disques d'écartement sous chaque aimant. Afin qu'ils correspondent à la traction souhaitée. Montez de nouveau les vis. (Faites attention, les aimants se cassent facilement. Utilisez éventuellement une pince pour maintenir l'aimant en place) « Moins de traction » Démontez les vis dans les deux aimants. Retirez les disques de distance sous chaque aimant afin que cela corresponde à la traction souhaitée. Revissez les vis.
Nous recommandons une traction sur la porte de 4,5 à 5 kg.

13.6. Réglage du plateau supérieur



Le réglage du plateau supérieur peut être effectué avec les 4 écrous qui se trouvent sous la plaque supérieure.

13.7 Montage de la buse d'arrivée d'air frais sur le TT60W



Soulevez délicatement le conduit d'arrivée d'air frais et poussez-le légèrement contre le poêle.



Fixez le conduit avec les 4 vis fournis.

Déclaration de Performance

TT60-CPR-2017-Version1



Produit:

Produit/Application: Appareil de chauffage à combustible solide, sans raccordement d'eau chaude
Art: **TT60:** S01-670
TT60S: S01-672
TT60W: S01-674

Carburant: Bois
Numéro de Production: Voir la plaquette au dos du poêle

Fabricant:

TermaTech A/S
Gunnar Clausens Vej 36
8260 Viby J
Danemark

E-mail: info@termatech.com
Web: www.termatech.com
Tél.: +45 8742 0035

Certification et normes:

AVCP Système: Système 3
Normes européennes: DS/DIN/EN 13240:2001 + A2 :2004/2007

Certificat: L'institut des Technologies (Teknologisk Institut), organisme notifié no. 1235, a mené les dispositions du type de produit et contrôlé les services décrits sur la base de l'examen de type. Le rapport d'essai est no. 300-ELAB-2263-EN.

Performance déclaré:

Caractéristiques de Base	Performance	Spécification technique harmonisée
Réaction en cas d'incendie	AI	DS/DIN/EN 13240:2001 + A2 :2004/2007
Distance à un matériau inflammable	Jusqu'au mur arrière: min. 75mm Jusqu'au mur latérale: min. 350mm Autres distances ; voir manuel d'installation	
Les émissions provenant de la combustion	CO = 0,071% NOx = 84 mg/m ³ OGC = 62 mgC/Nm ³ PM = 8 mg/m ³	
Risque de chute de combustible en feu	Conforme	
Température de surface	Conforme	
Facilité de nettoyage	Conforme	
Résistance mécanique	Conforme	
Émissions de substances dangereuses	Conforme	
Température des fumées	226° Celsius	
Puissance	6,0 KW	
Efficacité	83 %	

Le soussigné est responsable de la fabrication et de la conformité à la performance déclarée.

19.10.2017

Søren Toft



www.termatech.com

TermaTech AS • DK-8260 Viby J. • Tlf: +45 8742 0035

