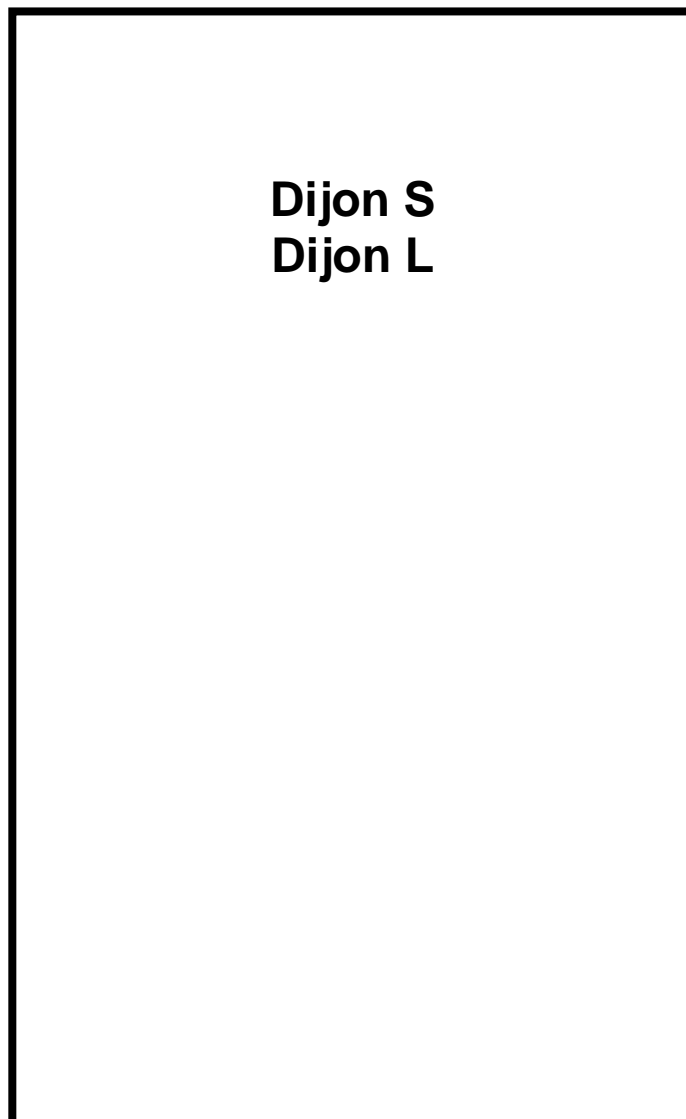


# MONTAGE-ANLEITUNG

Typenschild für Ihr Heizgerät



**Dijon S**  
**Dijon L**

Bitte entnehmen Sie weitere wichtige  
Hinweise auf der nächsten Seite!



**MAX BLANK**  
HIGH QUALITY

# Anbringung des Typenschildes

**Der Gesetzgeber schreibt vor, das beigegefügte Typenschild an Ihrem Heizgerät anzubringen. Die technischen Geräte-Daten müssen für die Abnahme durch den Schornsteinfeger am Heizgerät ersichtlich sein.**

Sie haben somit die freie Wahl, das Typenschild je nach Aufstellungssituation so anzubringen, dass es gut zu lesen und der ausgewählte Platz, gut in das Gesamtofenbild passt.

## **Vorgehensweise zur Anbringung des Typenschildes:**

1. Typenschild vom Umschlag entfernen
2. Anbringung des Schildes an einer ersichtlichen Stelle des Gerätes, je nach Aufstellungsart im unteren Bereich des Ofens an einer nicht allzu heißen Stelle.

Unsere Empfehlung:

- a) am unteren Bereich der Rückwand
  - b) am unteren Bereich der Seitenverkleidung
  - c) an der Schublade
  - d) am Stein – oder Stahlboard
3. Klebefolie abziehen und an die von Ihnen vorgesehene Stelle ankleben. Das Typenschild und der Klebefilm haben eine Hitzebeständigkeit von ca. 180°C.

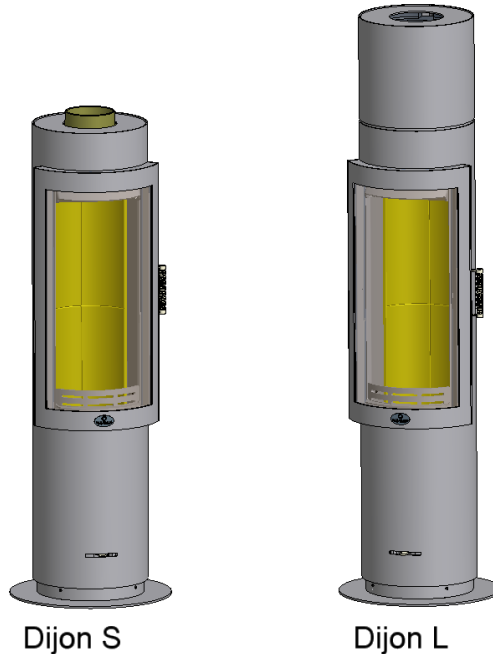
## **→ Seriennummer:**

Die Seriennummer des Heizgerätes finden Sie bei geöffneter Feuerraumtüre im unteren Bereich der Brennraumöffnung.



# MONTAGE-ANLEITUNG FÜR KAMINOFEN

## Modell: Dijon



### Inhalt:

### Seite

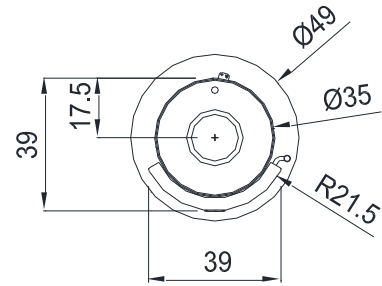
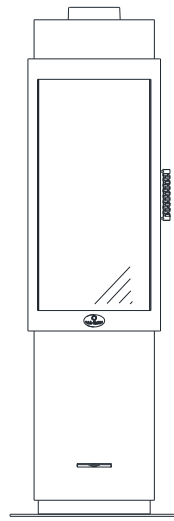
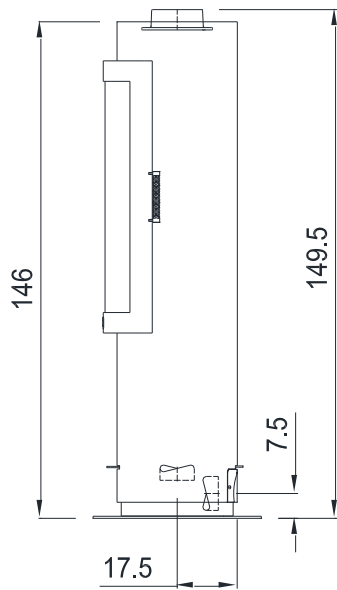
1	Datenblatt	4
2	Sicherheitsabstände	6
3	Weitere Hinweise	8
4	Luftschieberstellungen	9
5	Einbau der Schamotte	10
6	Reinigung	13
7	Montage	14
8	Außenluftanschluß	19
9	Zubehör	22
10	Lieferumfang	22
11	Produktdatenblatt	23

**Technische Änderungen vorbehalten.**

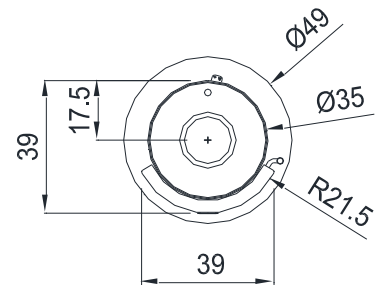
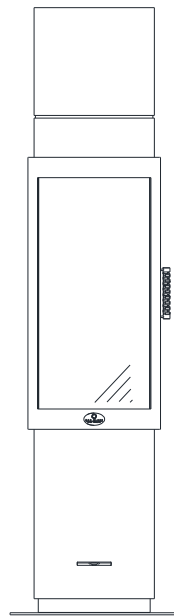
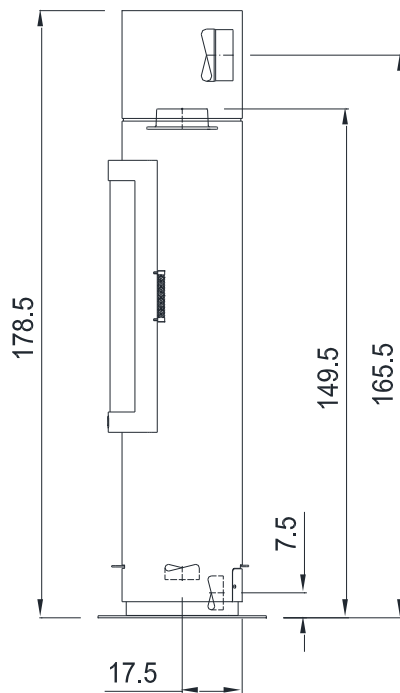
**Bitte lesen Sie Ihre Technische Anleitung und die beiliegende Aufstellungs- und Bedienungsanleitung aufmerksam durch und bewahren diese gut auf!**

**Nationale und Europäische Normen, sowie die jeweils länderspezifischen Vorschriften (z.B. Landesbauordnungen und FeuVO) und die gültigen örtlichen Bestimmungen sind zu beachten**

# 1 Datenblatt (Maße in cm)



Dijon S



Dijon L

Folgende Prüfnormen und Anforderungen werden erfüllt		
EN 13240	1. BImSchV Stufe 2	Österreich Art. 15a B-VG
BStV München	BStV Regensburg	FBStVO Aachen
Schweiz LRV 2011	VKF-Nr. 25848	

<b>Technische Daten</b>	<b>Dijon S</b>	<b>Dijon L</b>
Höhe	146 cm	178,5 cm
Breite (Korpus)	39 cm	39 cm
Tiefe (Korpus)	39 cm	39 cm
Gesamtgewicht (incl. Speicherblock)	131 kg	180 kg
Gewicht Schamotte	17,5 kg	17,5 kg
Speicherblock		40 kg
Rauchrohrstutzen	Ø 150 mm	Ø 150 mm
Außenluftanschluß	Ø 100 mm	Ø 100 mm
Füllraumbreite	26 cm	26 cm
Füllraumtiefe	30 cm	30 cm
Heiztürhöhe	80 cm	80 cm
Heiztürbreite	39 cm	39 cm
Feuerscheibenhöhe	68 cm	68 cm
Feuerscheibenbreite	33 cm	33 cm

<b>Prüfwerte nach DIN EN 13240</b>	<b>Zeitbrandfeuerstätte</b>
Zulässige Brennstoffe	Scheitholz, Holzbriketts <sup>1)</sup>
Max. Abbrandmenge	2,8 kg / Stunde
Wirkungsgrad	81 %
CO (13%O <sub>2</sub> )	1072 mg/m <sup>3</sup>
CO (13%O <sub>2</sub> )	0,086 %
Staub (13%O <sub>2</sub> )	38 mg/m <sup>3</sup>
NO <sub>x</sub> (13%O <sub>2</sub> )	125 mg/m <sup>3</sup>
OGC (C <sub>x</sub> H <sub>y</sub> ) (13%O <sub>2</sub> )	78,3 mg/m <sup>3</sup>
OGC-Emission (Österreich Art 15a B-VG)	35,0 mg/MJ
Nennwärmeleistung	8,5 kW
Raumwärmeleistung	8,5 kW
Raumheizvermögen	70-210 m <sup>3</sup>

#### **Daten zur Schornsteinberechnung nach EN 13384**

Abgasmassenstrom	10,92 g/s
Abgastemperatur am Stutzen	265 °C
Mindestförderdruck	12 Pa
für Mehrfachbelegung des Schornsteins geeignet	

alle Angaben sind Prüfstandswerte

der Kaminofen wurde mit einer Rauchrohrlänge von 1 m geprüft

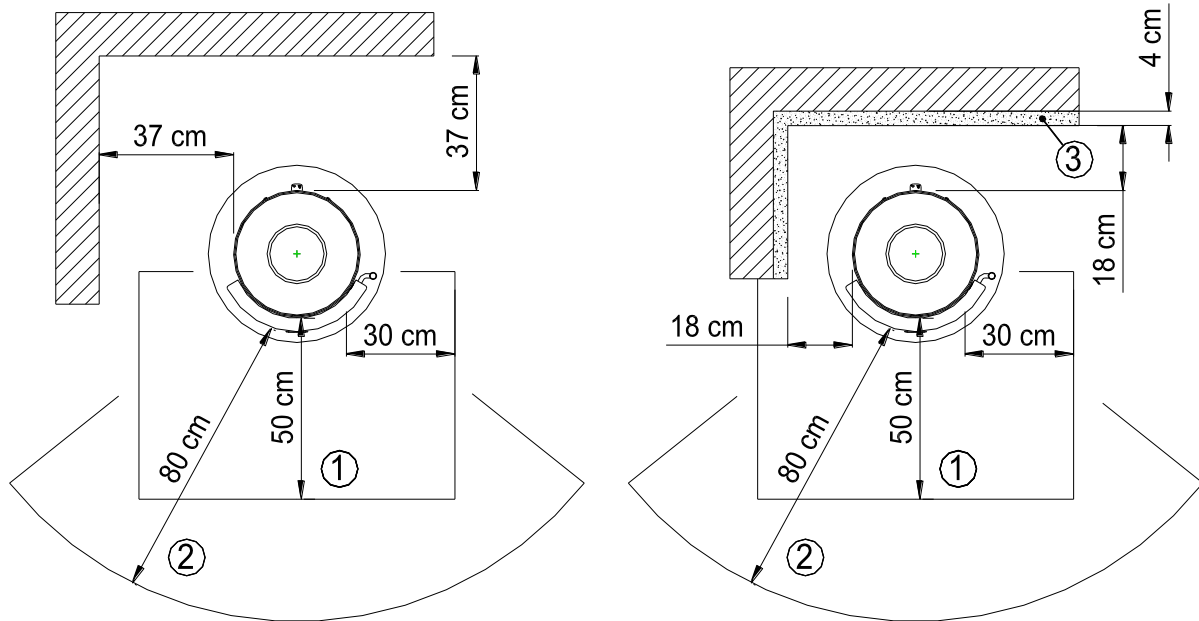
Angaben zum Raumheizvermögen können je nach Gebäudesituation abweichen

<sup>1)</sup> **Ausschließlich Holzbriketts nach Norm DIN EN ISO 17225-3 Eigenschaftsklasse A1 zugelassen**

Technische Änderungen vorbehalten!

## 2 Sicherheitsabstände

Alle brennbaren Bauteile, Möbel und Gegenstände in der näheren Umgebung des Kaminofens sind gegen Hitzeeinwirkung zu schützen. Insbesondere sind die jeweils gültigen Landesvorschriften sowie die örtlich geltenden Vorschriften zu beachten.



Abstand zu brennbarer Wand

Abstand zu isolierter Wand

- 1...Feuerschutzplatte
- 2...Strahlungsbereich
- 3...Promat-Isolierung

### Sicherheitsabstände zu brennbaren Bauteilen:

Im **Strahlungsbereich (2)** der Feuerscheibe muss ein Abstand von 80 cm zu brennbaren Bauteilen eingehalten werden.

**Seitlich** und **Hinten** ist ein Abstand von mind. **37 cm** zu brennbaren Wänden einzuhalten.

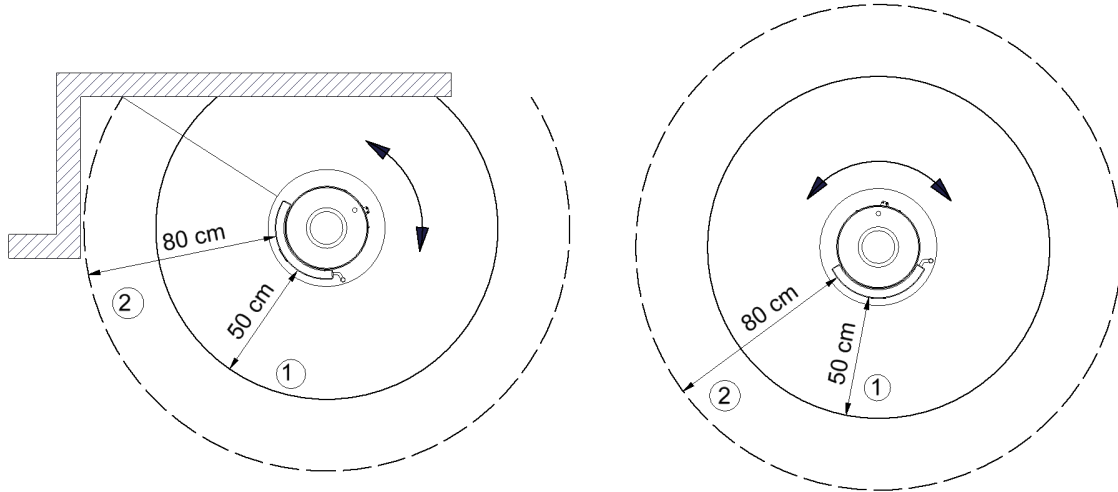
Wird die zu schützende Wand mit **4 cm** isoliert (3), z.B. mit Promasil 950 KS-Platte oder ähnlicher Dämmung, dann ist ein **seitlicher und hinterer Abstand** von mind. **18 cm** einzuhalten.

Bei einem brennbaren Fußboden ist dieser mit einer Feuerschutzplatte (1) zu schützen, die von der Feuerraumöffnung aus gemessen, seitlich mind. 30 cm und nach vorne mind. 50 cm den Fußboden abdeckt.

Bei der Wahl der Bodenplatten sind die örtlichen Bestimmungen und die Genehmigung des Schornsteinfegers zu beachten.

Bei **drehbaren** Kaminöfen ist im gesamten bzw. eingestellten **Drehbereich** im **Strahlungsbereich (2)** ein Abstand von **80 cm** zu brennbaren und schützenden Bauteilen einzuhalten.

In Drehbereich ist der Fußboden mit einer **Feuerschutzplatte (1)** mit dem Abstand von **50 cm** zur Feuerraumöffnung zu schützen.



### 3 Weitere Hinweise

Mit Einhaltung der Sicherheitsabstände zu brennbaren und schützenswerten Bauteilen erfüllen Sie die Feuerungsverordnung (FeuVo) der Bundesländer, die die Vorschriften zur Aufstellung der Feuerungsanlagen regelt.

Zu nicht brennbaren Bauteilen kann der Abstand verringert werden.

Trotz Einhaltung obiger Sicherheitsabstände kann es bei empfindlichen Wandmaterialien zu Verfärbungen kommen, die jedoch keinen Anspruch auf Garantieleistungen gewähren.

Ihr Kaminofen ist eine **Zeitbrandfeuerstätte**.

Der Kaminofen sollte deshalb weder deutlich noch dauerhaft überlastet werden.

Im Normalbetrieb des Kaminofens bleibt der Heiztürgriff kühl.

Sollte der Heiztürgriff einmal zu heiß werden, dann verwenden Sie den Schutzhandschuh.

Der Mindestförderdruck beträgt 12 Pa. Der maximale Förderdruck beträgt 15 Pa.

Über 15 Pa Unterdruck ist eine Förderdruckbegrenzung vorzunehmen.

Bei Außenluftanschluß ist zu berücksichtigen das der atmosphärischer Luftdruck dem des Umgebungsluftdrucks entspricht. Bei Über- bzw. Unterdruck kann die zu negativen Beeinträchtigungen des Abbrandverhaltens führen.

Die Einstellung der hitzebeständigen Türmagnete mindestens 1x jährlich prüfen und gegebenenfalls nachstellen, um die Dichtheit der Feuerraumtüre zu gewährleisten.

Die Türmagnete dürfen nicht auf den Grundkörper schlagen.

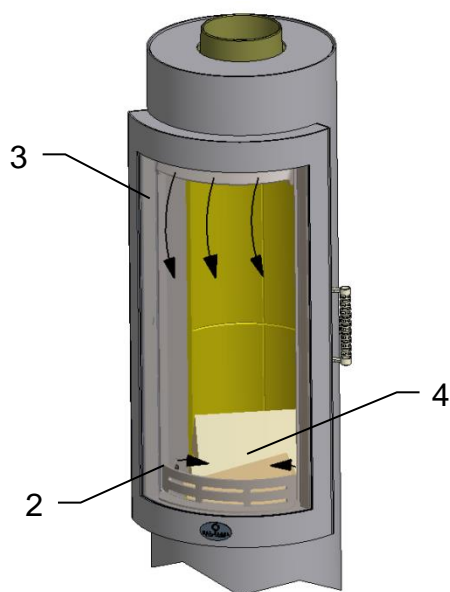
Es muss ein Abstand von 1 mm bis 2 mm eingehalten werden.

Die Türmagnete sind mind. 1x jährlich auf Beschädigungen (z.B. Risse, Ausbrüche) zu prüfen, und gegebenenfalls durch Ihren Fachhändler auszutauschen.

Die Dichtungen an den Feuerraumtüren und Glasscheiben sind thermisch belastet und können verschleifen. Deshalb die Dichtungen regelmäßig überprüfen und 1x jährlich austauschen

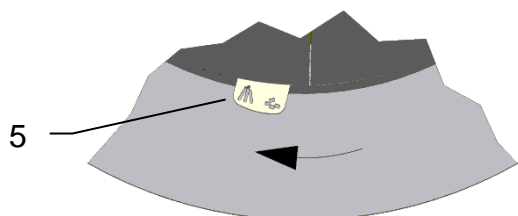


## 4 Luftschieberstellungen

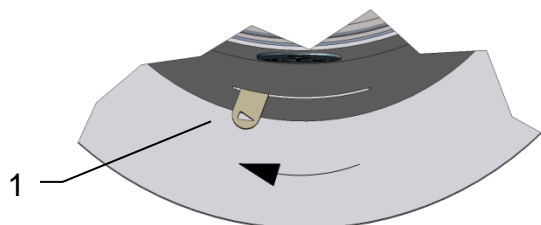


Die für den Abbrand benötigte Verbrennungsluft wird über den Luftschieber (1) geregelt. Mit dem Luftschieber (1) wird die Primärluft (2) und die Sekundärluft (3) mit einem Hebel (1) geregelt.

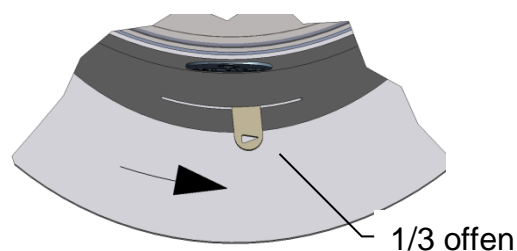
Der Abbrand einer Brennstoffmenge (4) ca. 1,9 kg (entspricht ca.3 Stk. Holzsplit mit 20 bis 25 cm Länge) dauert je nach Brennstoffqualität, Schornstein- und Witterungs-Bedingungen ca. 40 bis 45 Minuten. Nach Abbrand und Erreichen der Grundglut kann eine neue Brennstoffmenge aufgelegt werden.



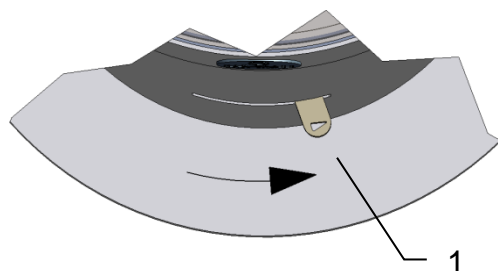
Den Brennstoffwählhebel (5) an der Rückseite des Kaminofens auf die Stellung „Scheitholz“ stellen bis der Hebel einrastet.



Bei Anheizen den Luftschieber auf ganz links (1), gemäß dem Pfeilsymbol stellen.  
→ Verbrennungsluft komplett geöffnet



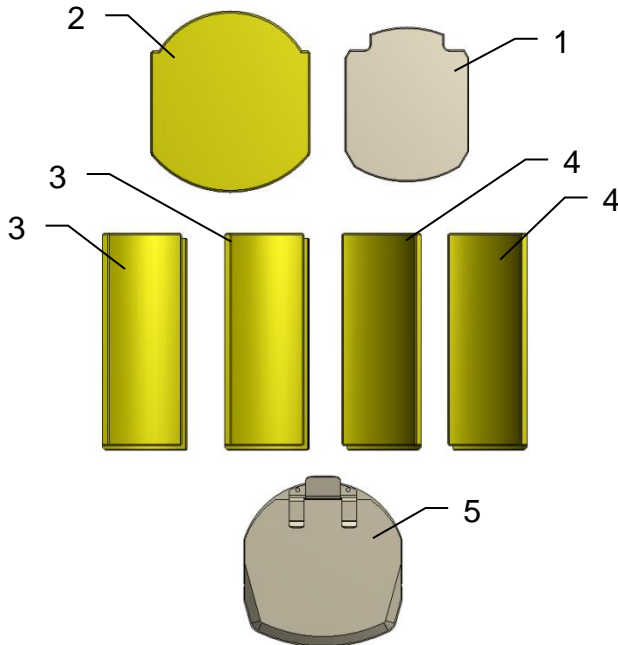
Luftschieber 1/3 auf :  
→ in dieser Position wird die Nennlast erreicht



Luftschieber (1) ganz rechts:  
→ Verbrennungsluft komplett geschlossen

## 5 Einbau der Schamotte

Die für den Kaminofen konzipierten Schamotteteile werden nicht mit Mörtel, Kleber oder ähnlichen Materialien ausgemauert. Die einzelnen Schamottesteine werden wie folgt beschrieben in der richtigen Reihenfolge in den Brennraum eingesetzt. Dabei ist auf den richtigen Sitz der Schamotte zu achten, um eine einwandfreie Funktion des Ofens zu gewährleisten.

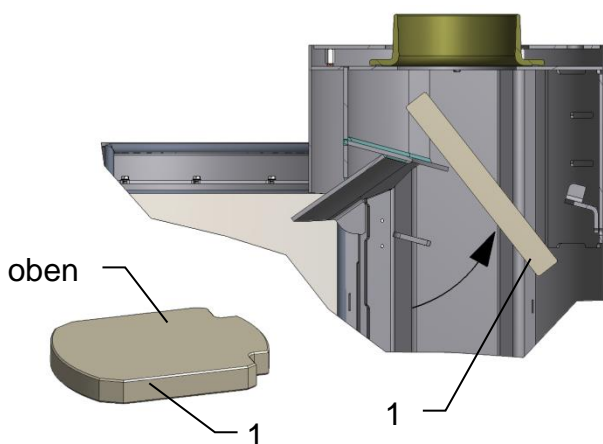


Prüfen der Schamottesteine und Umlenkplatten auf Vollständigkeit.

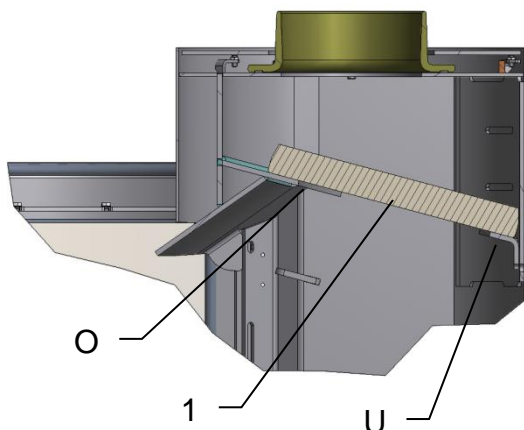
Schamottesteine und Umlenkplatten griffbereit neben den Kaminofen legen.

Ofentür öffnen und mit geeignetem Hilfsmittel (z.B. Holzbrett) gegen selbsttätiges Schließen sichern.

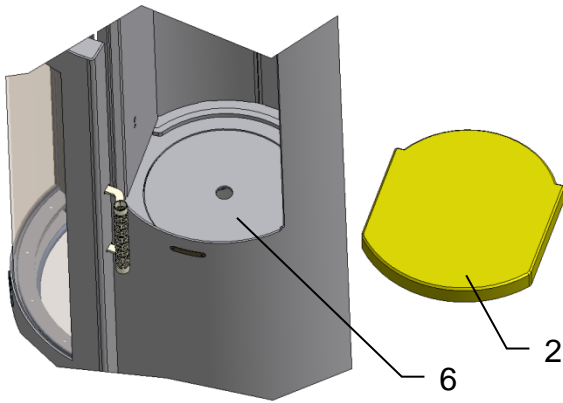
Brennraumboden auf Verunreinigungen prüfen und evtl. säubern



Obere Umlenkplatte (1) wie abgebildet einbauen.

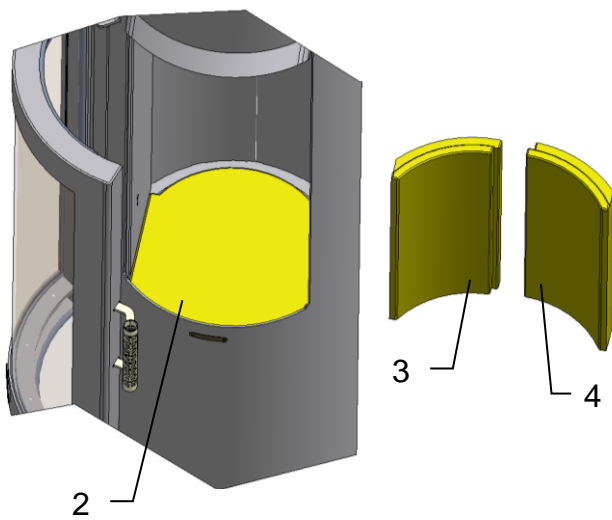


Umlenkplatte (1) wie abgebildet auf obere Auflagefläche (O) und hinteren Auflegewinkel (U) ablegen.

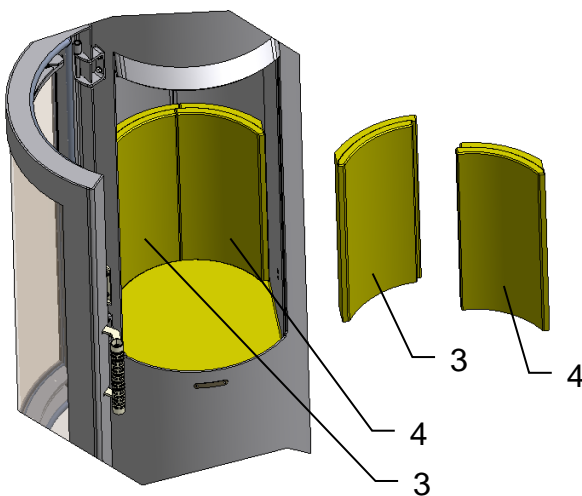


Feuerraumboden (2) gemäß Bild einsetzen und nach vorne schieben.

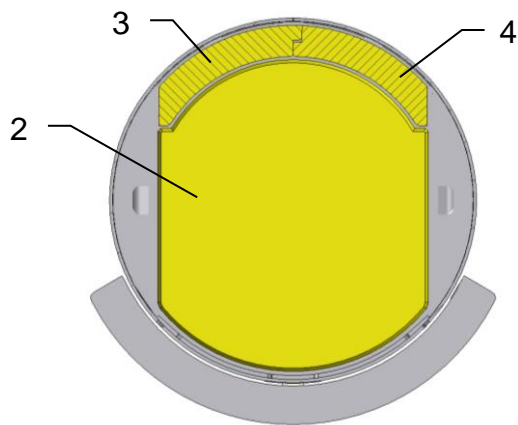
Darauf achten, dass der Bodendeckel (6) eingelegt ist.



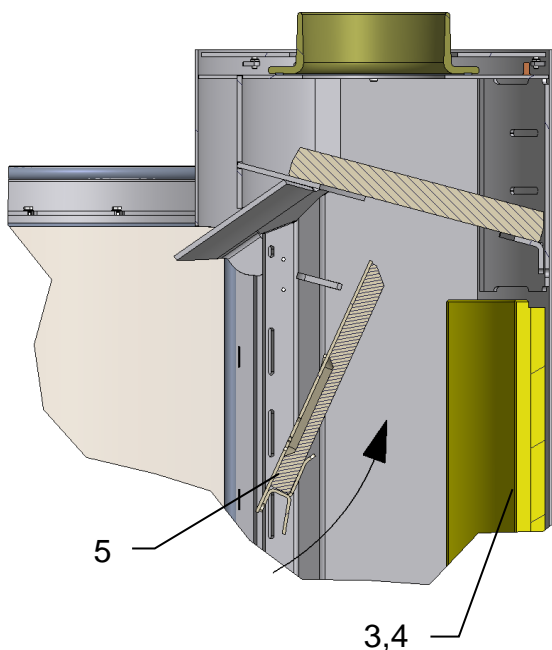
Den linken Seitenstein (3) und den rechten Seitenstein (4) wie abgebildet zwischen Bodenplatte (2) und Brennraumwand einsetzen.



Den nächsten linken Seitenstein (3) auf den bereits eingebauten Seitenstein (3) einsetzen.  
Den rechten Seitenstein (4) einbauen.

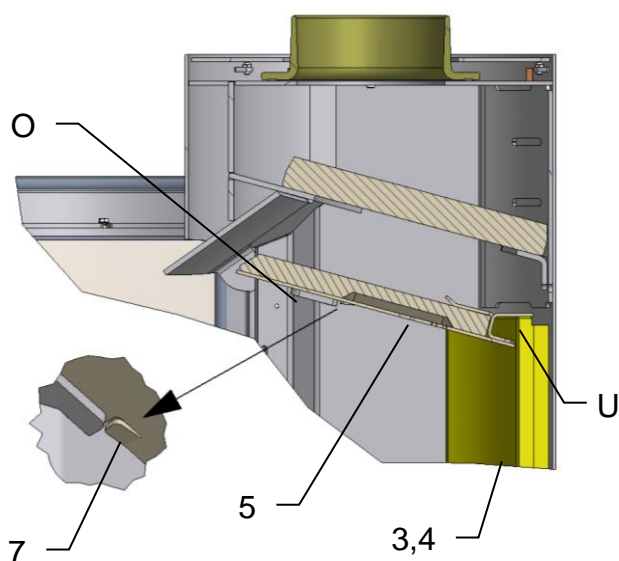


Nach dem Einbau der Bodenplatte (2), der linken Seitensteine (3) und der rechten Seitensteine (4) diese zueinander mittig ausrichten.



Die Umlenkplatte (5) wie abgebildet senkrecht halten, in den Feuerraum einführen und hinter den seitlichen Auflagen nach oben schieben, bis die hintere Lasche auf den Seitensteinen (3,4) aufliegt.

Die Umlenkplatte (5) muss wie abgebildet auf der oberen Ablage (O) und hinten mit der Lasche (U) auf den Seitensteinen (3,4) aufliegen.



Die Umlenkplatte (5) nach hinten schieben, bis sich diese mit der Lasche (7) positioniert.

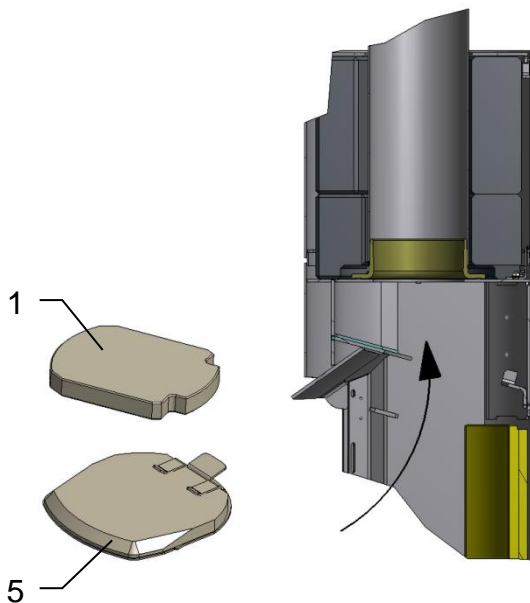
Den Feuerbock einsetzen.

**Der Ausbau der Schamotte erfolgt in umgekehrter Reihenfolge.**

## 6 Reinigung

Zum gründlichen Reinigen des Feuerraumes kann die Schamotteauskleidung in umgekehrter Reihenfolge wie in Kapitel 5 beschrieben ausgebaut werden. Dadurch kann der Feuerraum und die Verbrennungsluftöffnungen noch besser gereinigt werden.

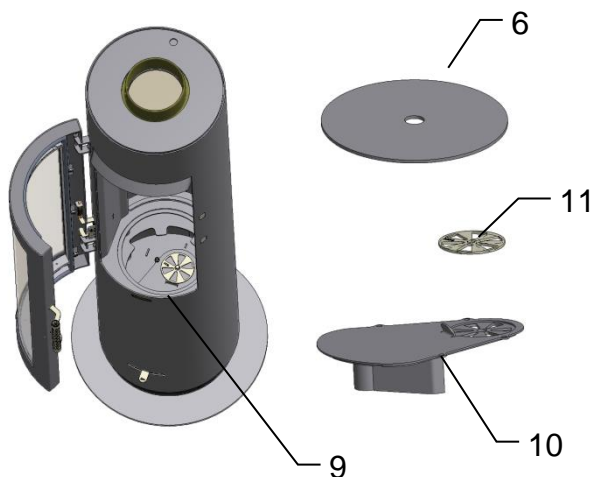
Zum Reinigen der Rauchrohre können Sie die Umlenkplatten im Kaminofen herausnehmen und dadurch den entfernten Ruß von den Rauchrohren im Brennraum entnehmen.



Die Umlenkplatten (1) und (5) einmal jährlich auf Asche- und Ruß-ablagerungen prüfen.

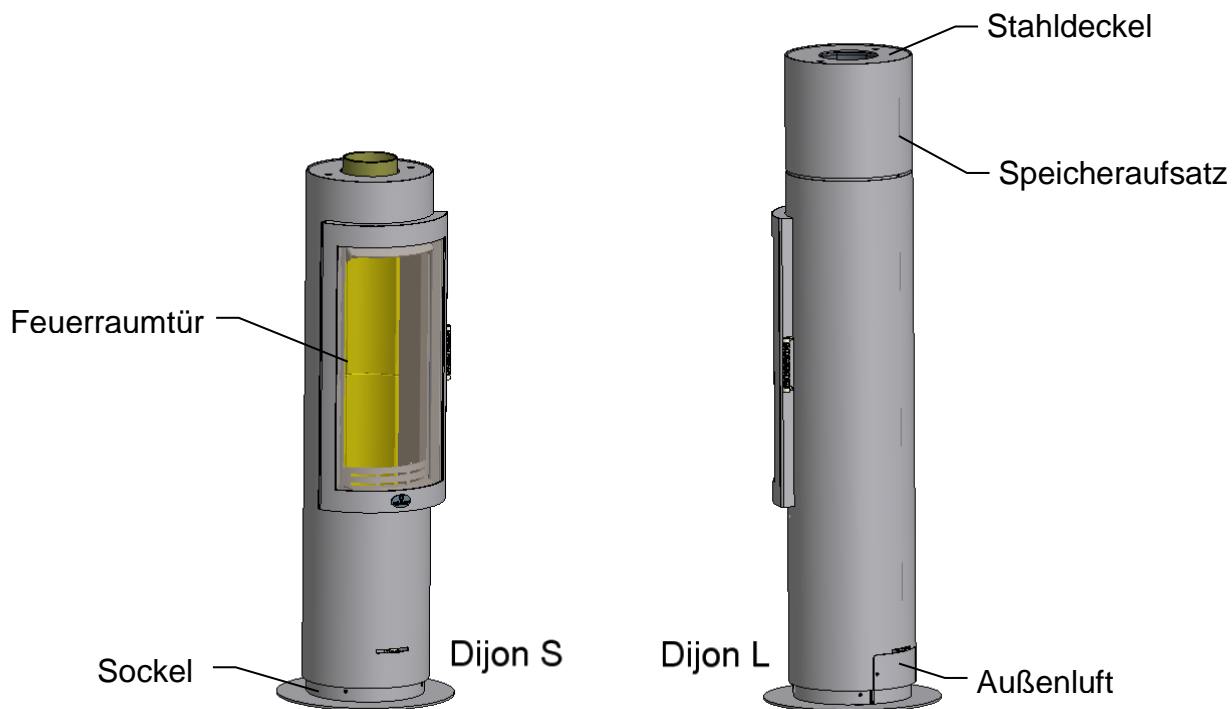
Zum Reinigen der Ofenrohre die beiden Umlenkplatten (1) und (5) ausbauen.

Somit hat man freien Zugang zum Rauchrohrstutzen.



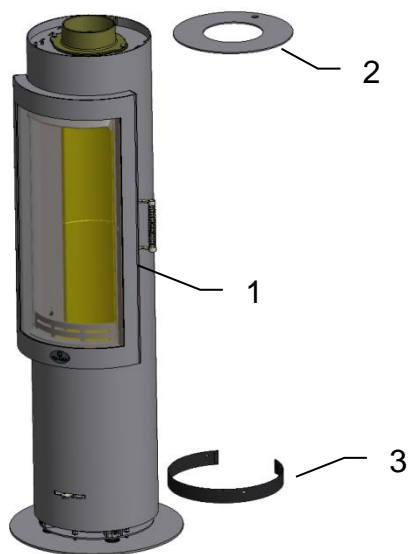
Zum Reinigen der **Brennkammer** (9) die Brennauskleidung komplett ausbauen. Den Bodendeckel (6) entnehmen. Den Revisionsdeckel (10) und die Luftscheibe (11) demontieren. Luftkanäle mit einem geeigneten Staubsauger säubern. Beim anschließenden Zusammenbau darauf achten, dass die Kennzeichnung auf der Luftscheibe (11) sichtbar oben ist.

## 7 Montage: Kaminofen Dijon



### **Achtung!**

Alle Verkleidungselemente mit besonderer Sorgfalt handhaben!  
Nicht gegen andere Teile oder Gegenstände stoßen!  
Verkleidungselemente nicht auf Ecken und Kanten absetzen!  
Zum Ablegen der Teile weiche Unterlagen (z.B. Karton) verwenden!



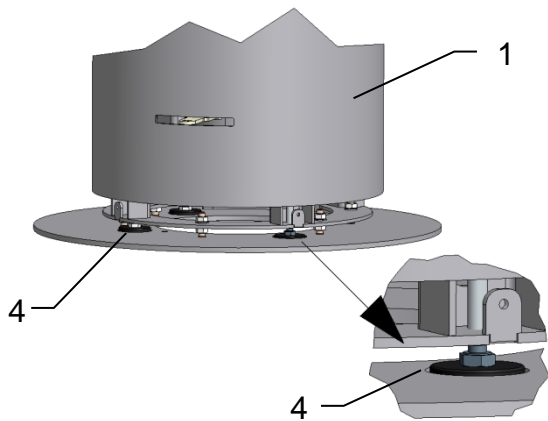
Werkzeug zur Ofenmontage:

- Wasserwaage
- Maulschlüssel SW13
- Maulschlüssel SW10
- Sechskantschraubendreher SW3
- Sechskantschraubendreher SW4

Den Kaminofen (1) vorsichtig aus dem Transportgestell auspacken.

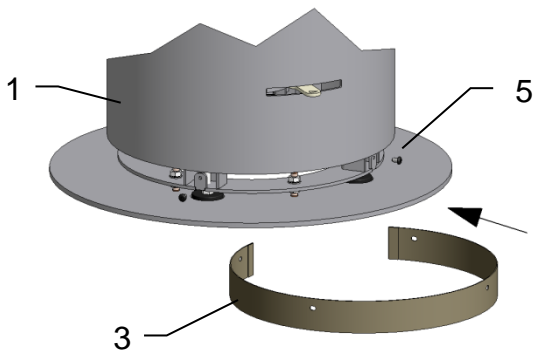
Den Stahldeckel (2) und die Sockelblende (3) vom Kaminofen (1) abnehmen.

Dazu die nachfolgend aufgeführten Montageschritte in entgegengesetzter Reihenfolge beachten.

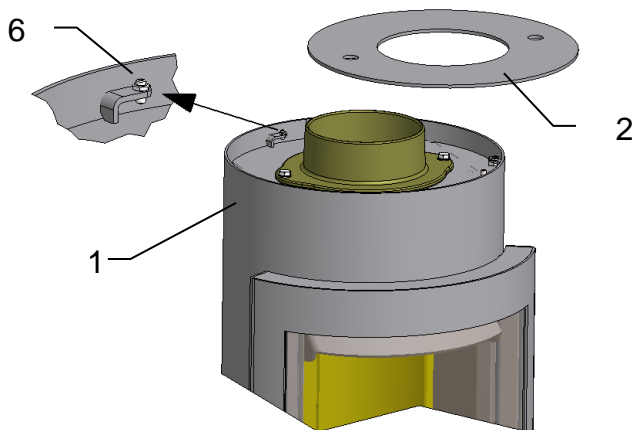


Kaminofen (1) an den Aufstellungsort bringen und mit Wasserwaage auf waagrechte Position prüfen.

Bei Bedarf den Kaminofen mit Hilfe der Stellfüße (4) ausrichten. Dazu die Stellfüße (4) mit einem Maulschlüssel drehen.

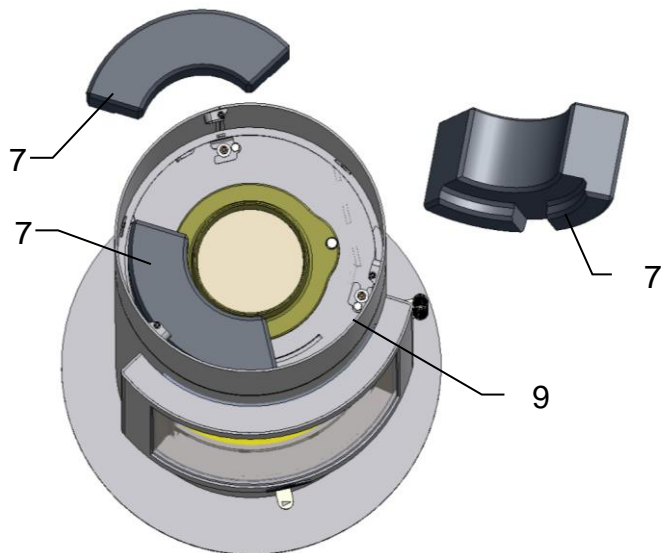


Die Sockelblende (3) mit 4 Linsenkopfschrauben (5) am Kaminofen (1) befestigen.



Den Stahldeckel (2) auf den Kaminofen (1) legen.

Mit Hilfe der Einstellschrauben (6) kann die Höheneinstellung des Stahldeckels (2) vorgenommen werden.

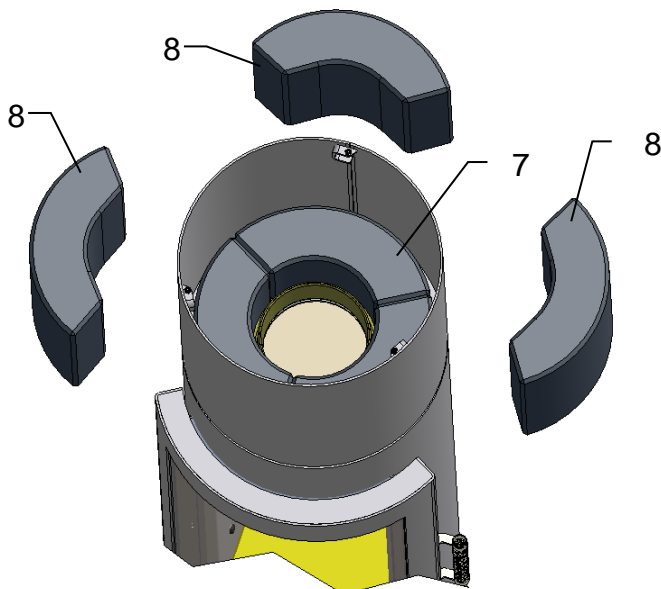


### **Montage der Speichersteine bei Dijon L**

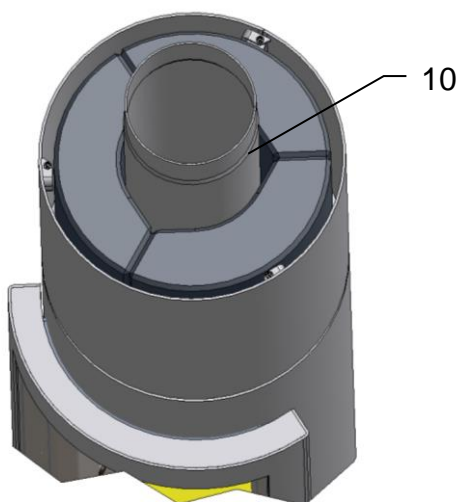
Zur Montage der Speichersteine den Deckel (2) abnehmen.

Der komplette Speicherblock besteht aus 3 unteren (7) und 3 oberen (8) Speichersteinen.

Die unteren Speichersteine (7) wie abgebildet mit der Ringnut nach unten in den Speicheraufsatz (9) legen.

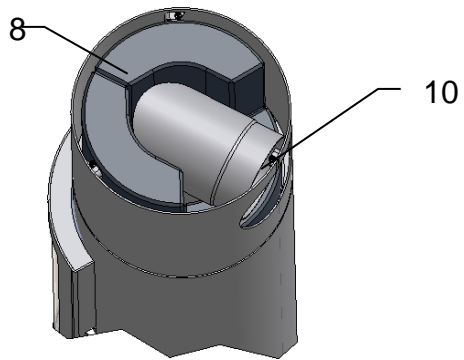


Die 3 oberen Speichersteine (8) auf die unteren Speichersteine (7) stellen.



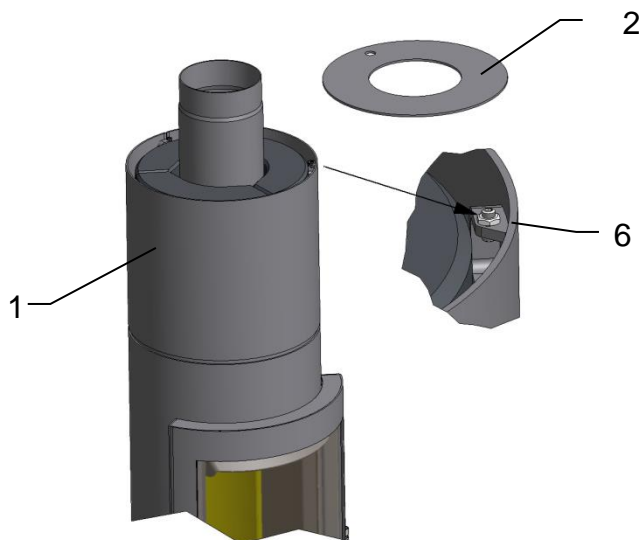
Nebenstehende Abbildung zeigt die eingebauten Speichersteine im Dijon L mit Rauchrohranschluß nach oben (10).





Beim Dijon L mit Rauchrohranschluß nach hinten (11) wird in das Speichermodul ein Winkelrohr eingesetzt.

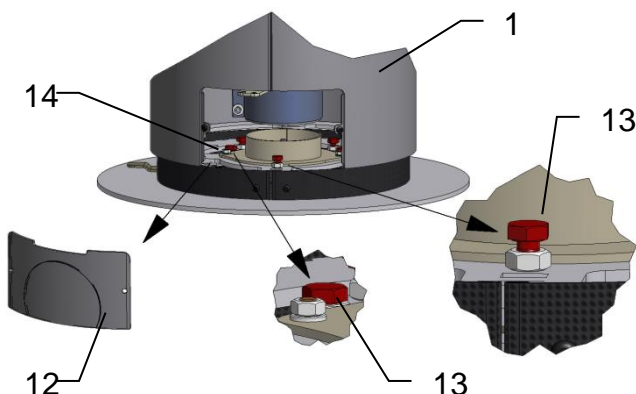
Beim Anschluß nach hinten werden 2 obere Speichersteine (8) eingesetzt.



Den Stahldeckel (2) auf den Kaminofen (1) legen.

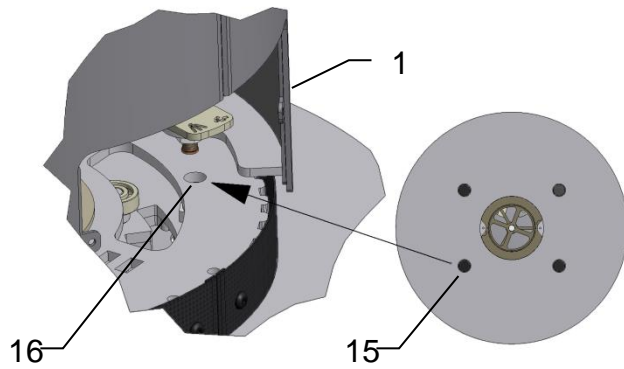
Mit Hilfe der Einstellschrauben (6) kann die Höheneinstellung des Stahldeckels (2) vorgenommen werden.

### Montage Drehsockel

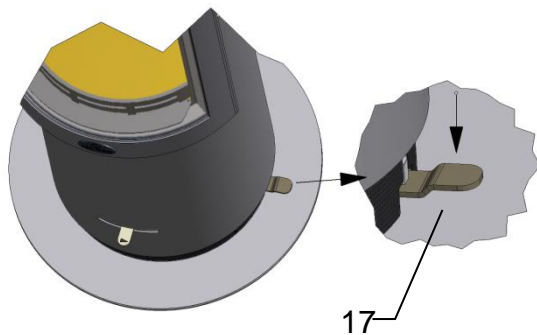


Den Außenluftdeckel (12) vom Kaminofen (1) demontieren.

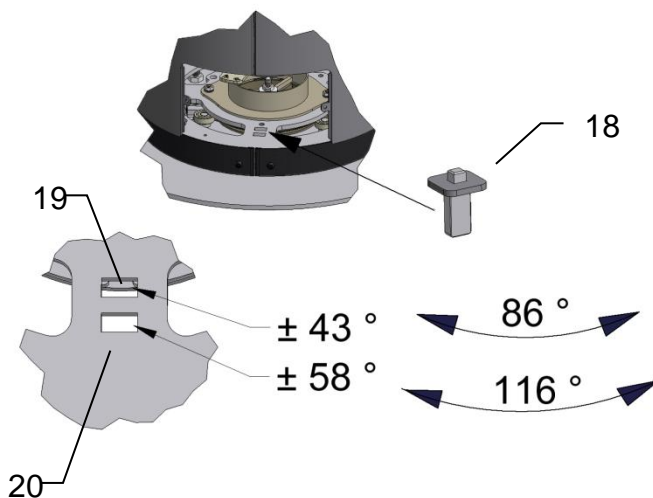
Die mit **roter Farbe** gekennzeichneten Transportsicherungen (13) vom Drehsockel (14) entfernen.



Bei Bedarf den Kaminofen (1) mit den Stellschrauben (15) ausrichten. Durch die Bohrungen im Drehsockel (16) können die Stellschrauben (15) mit einem Sechskantschraubendreher eingestellt werden.



Durch nach unten drücken des Arretierhebels (17) kann der Kaminofen (1) gedreht werden.

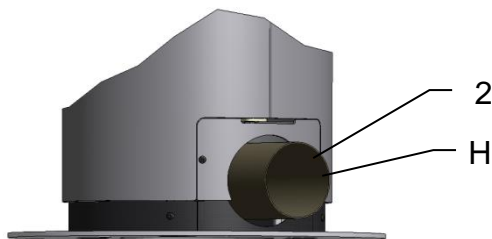
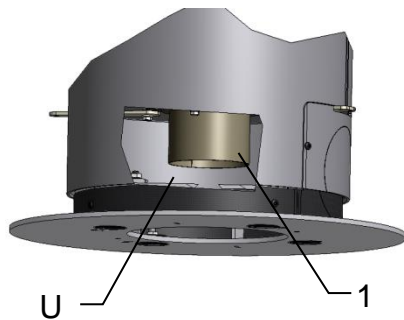


Im Drehsockel (14) befindet sich ein Anschlagstecker (18). Durch Entfernen des Anschlagsteckers (18) kann der Kaminofen 360° gedreht werden.

Durch Positionieren des Steckers (18) in der inneren Öffnung (19) wird der Drehbereich auf 86° (± 43°) begrenzt. Bei Positionierung des Steckers (18) in der äußeren Öffnung (20) lässt sich der Kaminofen in einem Bereich von 116° (± 58°) drehen.

**Schamotteeinbau siehe Kapitel 5**

## 8 Außenluftanschluß

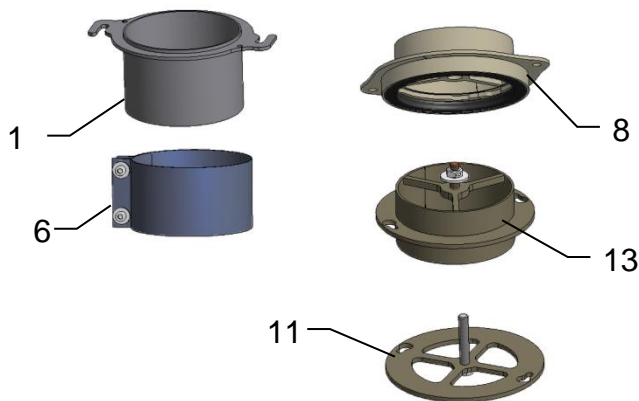


### Außenluftanschluß

Der Kaminofen ist für einen Außenluftanschluß nach hinten (H) oder nach unten (U) vorbereitet.

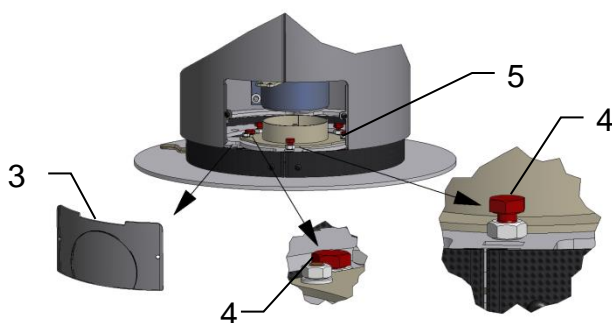
Je nach Anschlußvariante unten (U) oder hinten (H) wird ein gerader Außenluftstutzen (1) oder ein gewinkelter Außenluftstutzen (2) angebracht.

Je nach Ausführung des Kaminofens müssen vorbereitete Ausbrüche vorgenommen werden, oder spezielle Bauteile montiert werden.



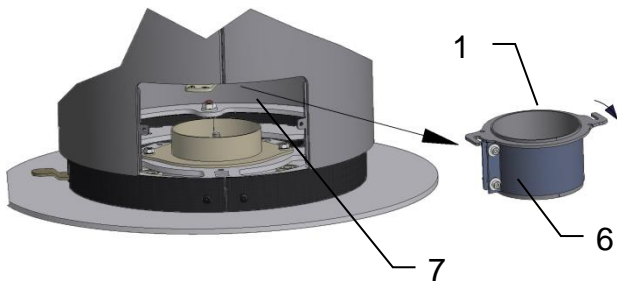
### Dijon mit Drehsockel und drehbaren Außenluftadapter

Folgende Bauteile werden zusätzlich zum Drehsockel benötigt:  
Außenluftstutzen (1)  
Dichtmanschette (6)  
Oberes Anschlußelement (8)  
Unteres Anschlußelement (13)  
Transportscheibe (11)

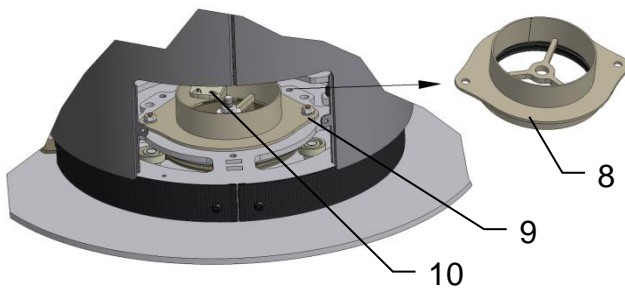


Den Außenluftdeckel (3) vom Kaminofen (1) demontieren.

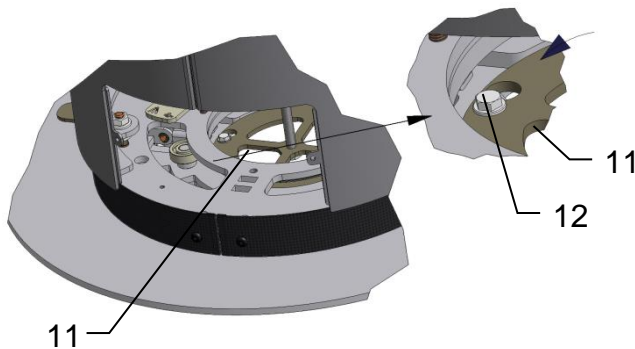
Die mit **roter Farbe** gekennzeichneten Transportsicherungen (4) vom Drehsockel (5) entfernen.



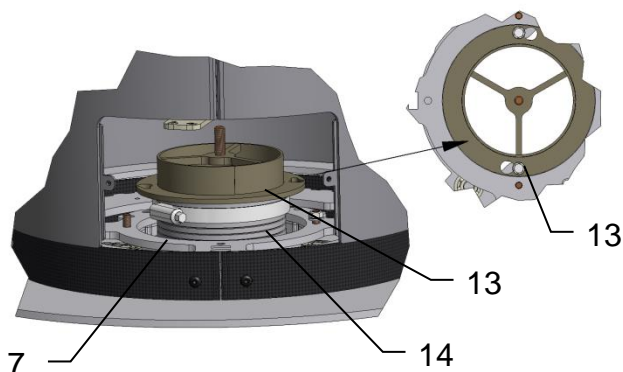
Den Außenluftstutzen (1) mit aufgeschobener Dichtmanschette (6) entfernen. Dazu die 2 Schrauben am Kaminofen (7) lockern und den Außenluftstutzen (1) drehen.



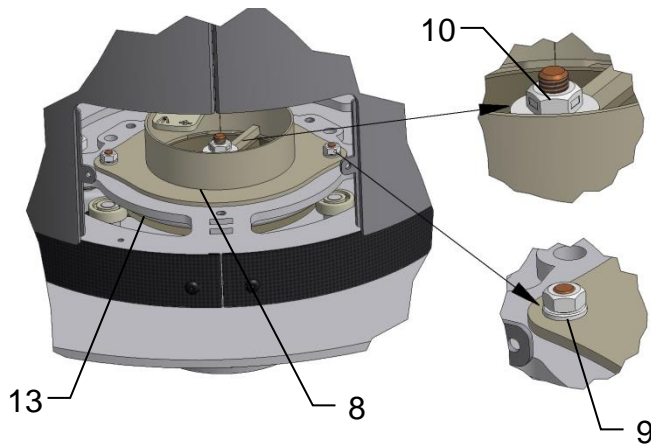
Das obere Anschluelement (8) des drehbaren Auenluftadapters durch Losen der 2 ueren Muttern (9) und der mittigen Sicherungsmutter (10) demontieren.



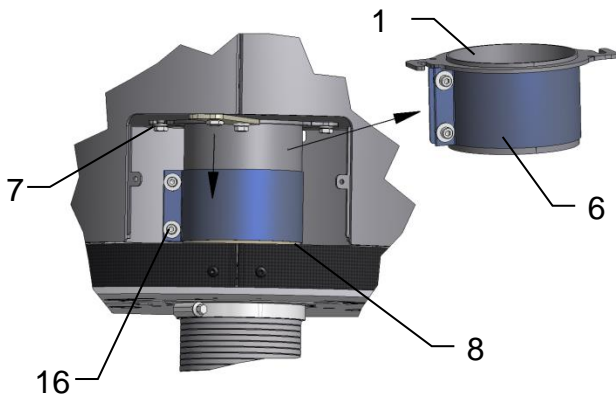
Die darunterliegende Transportscheibe (11) entfernen. Dazu die 2 Schrauben (12) lockern und durch Drehen die Transportscheibe entfernen.



Das untere Anschluelement (13) mit dem Flexschlauch (14) verbinden. Das untere Anschluelement (13) in die Vertiefung vom Drehsockel (5) legen und mit der Schlusselloch-ffnung und 2 Schrauben (15) sichern.

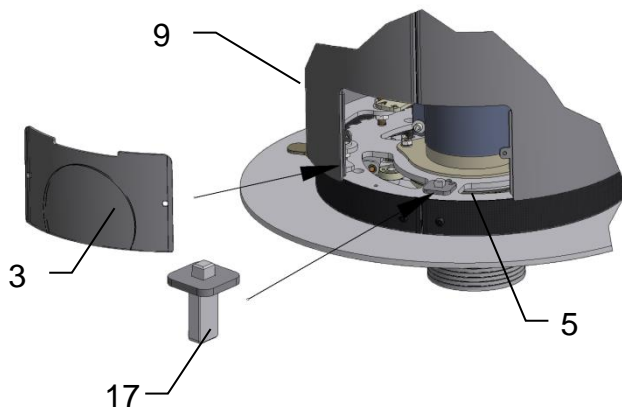


Das obere Anschlußelement (8) mit Dichtring in das untere Anschlußelement (13) eindrücken.  
 Das Anschlußelement (8) mit 2 Muttern (9) anschrauben  
 Mit der mittigen Sicherungsmutter (10) die beiden Anschlußelemente (8,13) verbinden. Die Sicherungsmutter (10) nur leicht anliegen lassen.



Den Außenluftstutzen (1) mit aufgeschobener Dichtmanschette (6) wieder an den Kaminofen (7) schrauben.

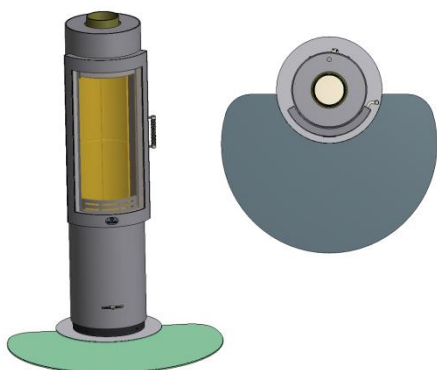
Die Dichtmanschette (6) auf das obere Anschlußelement (8) schieben und mit 2 Schrauben (16) klemmen.



Bei Bedarf den Anschlagstecker (17) in den Drehsockel (5) stecken.  
 Siehe Kapitel 7

Den Außenluftdeckel (3) an den Kaminofen (7) montieren.

## 9 Zubehör



### Feuerschutz-Vorlegeplatten

Die Max Blank – Vorlegeplatten sind eine praktische Lösung um den Boden seitlich und vor dem Kaminofen zu schützen.

Die Vorlegeplatten können zum Reinigen und auch bei Nichtbetreiben des Kaminofens entfernt werden.

## 10 Lieferumfang

- Kaminofen Dijon
- Brennraumauskleidung
- Aufstellungs- und Bedienungsanleitung
- Montage-Anleitung mit Typenschild

## 11 Produktdatenblatt

<b>Name oder Warenzeichen</b>	Max Blank GmbH Klaus-Blank-Straße 1 D-91747 Westheim
<b>Modellkennung</b>	KO6-R (Dijon S, Dijon L)
<b>Energieeffizienzklasse</b>	A+
<b>Direkte Wärmeleistung</b>	8,5 kW
<b>Indirekte Wärmeleistung</b> (angeben falls zutreffend)	N.A.
<b>Energieeffizienzindex (EEI)</b>	107
<b>Brennstoff-Energieeffizienz bei Nennwärmeleistung</b> sowie gegebenenfalls <b>Brennstoff-Energieeffizienz bei Mindestlast</b>	81 %  N.A.
<b>Hinweise zu besonderen Vorkehrungen für Zusammenbau, Installation oder Wartung des Einzelraumheizgerätes</b>	<ul style="list-style-type: none"> <li>- Der Brandschutz- und Sicherheitsabstände u.a. zu brennbaren Baustoffen müssen unbedingt eingehalten werden!</li> <li>- Der Feuerstätte muss immer ausreichend Verbrennungsluft zuströmen können. Luftabsaugende Anlagen können die Verbrennungsluftversorgung stören!</li> </ul>



**M A X B L A N K**  
H I G H Q U A L I T Y

**Bei Servicefragen wenden Sie sich bitte an Ihren Fachhändler  
(siehe Händlerstempel)**

**Max Blank GmbH - Klaus-Blank-Straße 1 - D-91747 Westheim**  
[www.maxblank.com](http://www.maxblank.com)

Irrtümer, Änderungen in Konstruktion, Design, Farbtönen und Lieferumfang sowie Druckfehler vorbehalten.