

AUSTRO  
FLAMM

*Mr. Wu*



Mr. Wu Stahl



Mr. Wu Glas



Mr. Wu Keramik



Stahl



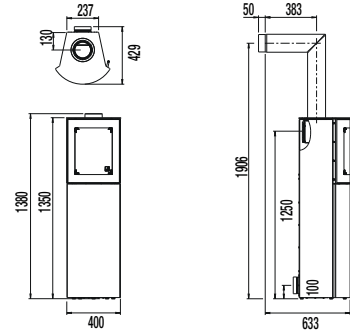
Glas



Keramik

Maße und Gewichte • dimensions and weights • Pesì e misure • Dimensions et poids

<b>Höhe</b> • height • altezza • Hauteur	1350 mm
<b>Breite</b> • width • larghezza • Largeur	400 mm
<b>Tiefe</b> • depth • profondità • Profondeur	380 mm
<b>Feuerraum (h x b x t)</b> • combustion chamber (h x w x d) • camera di combustione (a x l x p) • foyer (h x l x p)	335 x 170 x 250 mm
<b>Gewicht STM</b> • weight STM • peso STM • poids STM	140 kg
<b>Rauchrohrabgang</b> • flue outlet diameter • diametro uscita fumi • Sortie de tuyau de fumées	ø 130 mm
<b>Rauchrohrabgang mittig</b> • flue outlet diameter middle • asse uscita fumi • Sortie centrale de tuyau de fumées	1250 mm

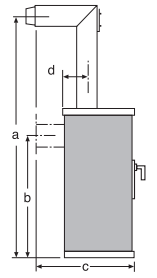


Leistung • heat output • Potenza • Puissance

<b>Nennwärmeleistung lt. EN 13240</b> • nominal heat efficiency according to EN 13240 • resa nominale EN 13240 • Puissance de chauffage nominale selon la norme EN 13240	5 kW
<b>Min. / Max. Heizleistung</b> • min. / max. output • potenzialità termica effettiva • Capacité de chauffe min. / max.	3 / 6 kW
<b>Raumheizvermögen (abhängig von der Hausisolierung)</b> • room heating capacity (depending on house insulation) • Vol. riscaldabile • Capacité de chauffage de la pièce (dépend de l'isolation de l'habitation)	48 -124 m³

Ausstattung • features • Dotazione • Equipement

<b>Xtra Wärmespeicher-Technologie</b> • Xtra heat storing technology • Xtra tecnologia di immagazzinamento calore • Xtra technologie d'accumulation de chaleur	-
<b>Bauart A1</b> • design 1 • costruzione di tipo 1 • type de construction 1	o <sup>1</sup>
<b>Aschenlade</b> • ash drawer • Cassetto ceneri • tiroir cendrier	o
<b>Maße in mm</b> • unit in mm • misure in mm • dimensions en mm	1906 / 1250 / 633 / 130
<b>externer Luftanschluss / raumluftunabhängiger Betrieb</b> • external air connection • collegamento per l'alimentazione di aria esterna / collegamento esterno diretto • raccordement air externe / indépendant de l'air de la pièce	o <sup>1</sup> hinten oder unten • back or bottom • posteriore o inferiore • arrière ou en dessous
<b>sonstiges</b> • various • altro • différent	Verkleidung Stahl, Keramik oder Glas



Daten für den Schornsteinfeger • data for chimney sweep •  
Dati per lo spazzacamino • Indications pour le ramoneur

<b>Abgasmassenstrom geschlossen</b> • flue gas mass flow closed • flusso fumi chiuso • flux massique de gaz d'échappement fermé	4,2 g/s
<b>Abgastemperatur geschlossen</b> • flue gas temperature closed • temperatura fumi chiuso • température des gaz d'échappement fermé	299°C
<b>Mindestförderdruck bei Nennwärmeleistung geschlossen</b> • minimum feed pressure at nominal heat efficiency closed • depressione min. necessaria con potenza calorifica nominale chiuso • pression de transport minimum pour puissance de chauffage nominale fermé	12 Pa
<b>bei 0,8-facher Nennwärmeleistung</b> • at 0.8 times of nominal heat efficiency • con potenza calorifica nominale di 0,8 volte • à 0,8 fois la puissance de chauffage nominale	10 Pa

**o serienmäßig**  
standard  
di serie  
de série

**Z Zubehör**  
accessory  
accessorio  
Accessoire

**- nicht lieferbar**  
not available  
non disponible  
non disponible

**<sup>1</sup> selbstverriegelnde Tür**  
self-locking door  
Chiusura automatica dell'antina  
porte à verrouillage automatique

**Technische und optische Änderungen sowie Satz- und Druckfehler vorbehalten.**  
No liability assumed for typographical errors or printing mistakes. Subject to technical and/or optical modifications.  
Salvo modifiche di carattere tecnico ed estetico, errori di fotocomposizione o stampa.  
Sous réserve de modifications techniques et optiques ou d'erreurs de composition ou d'orthographe.