



DK	Betjeningsvejledning
D	Befeuerungsanleitung
AT	Befeuerungsanleitung – nur geltend für Österreich
GB	User's manual
F	Mode d'emploi
N	Bruksanvisning
S	Användarhandbok
IT	Istruzioni per l'uso
NL	Bedieningshandleiding

Elegance

DK

Indhold

1. Indledning
2. Opstilling
3. Garanti
4. Fyringsvejledning
5. Vedligeholdelse
6. Forstyrrelser i forbrændingen
7. Rengøring
8. Reservedelsoversigt

VIGTIG INFORMATION

Montering af en brændeovn skal meldes til de lokale myndigheder

Disse overordnede instrukser giver eventuelt vejledninger, som kan være i strid med nationale byggeregler. Se venligst supplerende vejledninger, eller bed din lokale myndighed om råd vedrørende reglerne for byggeri. Boligejeren er selv ansvarlig for, at de foreskrevne sikkerhedskrav er opfyldt og for at monteringen besigtiges af en kvalificeret kontrollant. Skorstensfejeren skal informeres om monteringen, eftersom den medfører ændrede fejningsbehov.

Brændeovnen bliver meget varm

Under brug kan visse af brændeovnens dele blive meget varme og medføre forbrændinger ved berøring. Vær også opmærksom på den kraftige varmeudstråling gennem lågeglasset. Hvis der anbringes brændbart materiale nærmere end den angivne sikkerhedsafstand, kan det medføre brand. Hvis brændet kun ulmer, kan det forårsage en eksplosionsagtig antændelse af røggasserne med risiko for såvel materielle som personskader.

Professionel installation

Denne vejledning indeholder instruktioner om, hvordan brændeovnene skal monteres og installeres. For at kunne garantere brændeovnens funktion og sikkerhed anbefaler vi, at installationen udføres af en fagmand. Kontakt en af vores forhandlere, som kan anbefale dygtige montører.

Bærende underlag/væg

Kontroller, at gulv/etageadskillelse har tilstrækkelig bæreevne til brændeovn og skorsten.

Elegance 144 kg.

Røgstudstemperatur

Røgstudstemperatur 340°

1. Indledning

Tillykke med købet af din nye brændeovn. Du har sikkert allerede monteret brændeovnen og har måske haft fyret op i den første gang. For de fleste af os er betjeningsvejledningen først noget, man tyr til, når alt andet ikke virker – især hvis man har haft en brændeovn i huset i mange år. På trods af dette håber vi alligevel, at du vil bruge lidt tid på at læse denne vejledning igennem, da brugen af en brændeovn er meget individuel fra model til model. Man skal, før man får glæde af sin brændeovn, lære den at kende, hvilket ikke er vanskeligt, men blot kræver lidt tålmodighed.

2. Opstilling

Brændeovne fra Jydepejsen er afprøvet og godkendt af afprøvningsinstitutter efter gældende lovkrav. Før den endelige godkendelse af brændeovnen har den gennemgået diverse brandtekniske tests. Brændeovnen er afprøvet med topudgang. Under afprøvningen er der benyttet birketræ med en fugtighed på 12 - 20%.

Du bør være opmærksom på, at din brændeovn installeres i overensstemmelse med gældende regler, bekendtgørelser og minimumsafstande til brændbart materiale. Jydepejsens fagforhandlere kan orientere dig om, hvilke krav der stilles til netop denne brændeovn, samt instruere dig yderligere omkring korrekt installation. Endvidere kan din forhandler / skorstensfejer fortælle dig nøjagtigt, hvilken skorsten du har brug for.

Alle lokale forordninger, inklusive dem, der henviser til nationale og europæiske standarder, skal overholdes ved installation af brændeovnen.

Du bør forsikre dig om, at der kan tilføres tilstrækkelig forbrændingsluft, også samtidigt med brugen af andre varmeog udsugningsanordninger. Huse i dag er ofte så godt isolerede, at det vha. friskluftventiler kan være nødvendigt at tilføre frisk luft udefra. Er der eventuelt friskluftsriste, skal blokering af disse forhindres.

Du bør endvidere kontrollere, at vermipladerne er monteret korrekt i brændkammeret. Placeringen af disse kan ses på illustrationen i denne vejledning.

Gulv

Alle Jydepejsen ovne har en stråleskærm monteret under ovnen, der skærmer for varmestråling mod sokkelrummet. Produktet har integreret gulvbeskyttelse og kan derfor placeres direkte på et brændbart underlag. I tilfælde af tvivl kan du kontakte de lokale bygningsmyndigheder.

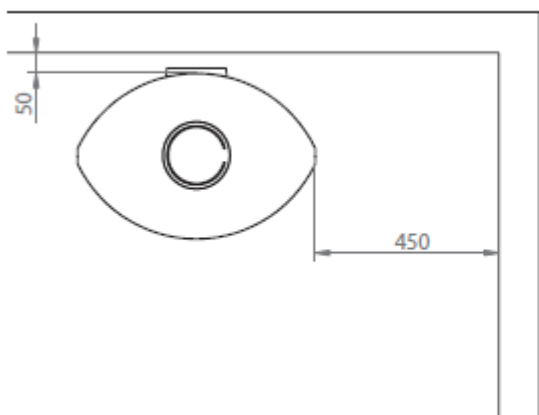
Gulvplade

Ved opstilling på brændbart gulv, skal gulvet foran ovnen beskyttes af en gulvplade, da der er risiko for at gløder fra ovnen falder ud på gulvet. Gulvpladens størrelse afhænger af det pågældende lands love og regler. Gulvpladen kan bestå af f.eks. natursten, beton, pladejern eller glas. Gulvplader af lakeret pladejern og af glas sælges som ekstraudstyr til disse modeller.

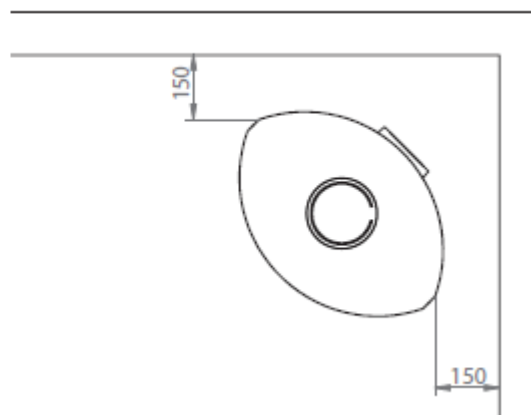
Ovnen er egnet til anvendelse på en røggassamleledning.

Nedenfor kan du se illustrationer for væg- og hjørnemontering med og uden isoleret røgrør.

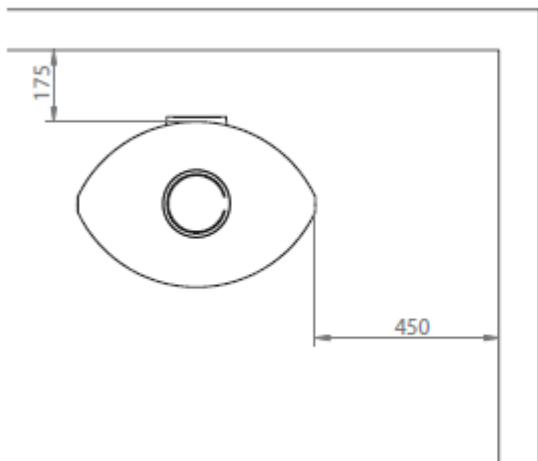
Afstand til brandbart med isoleret røgrør



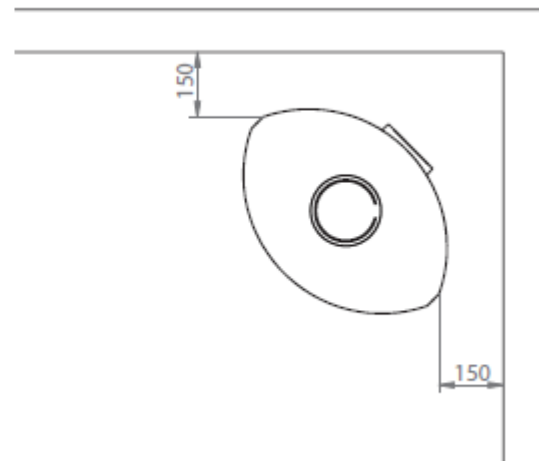
Afstand til brandbart med isoleret røgrør



Afstand til brandbart uden isoleret røgrør



Afstand til brandbart uden isoleret røgrør



Opstillingsafstande ved ikke-brændbar væg

Vi anbefaler en minimumsafstand til ikke-brændbart materiale på 50 mm af hensyn til rengøring. Der skal altid være mulighed for adgang til renselåge.

3. Garanti

På fabriksnye brændeovne fra Jydepejsen ydes 5 års garanti. Garantien dækker:

- Fabrikationsfejl.
- Gennembrænding af stålet, under forudsætning af at der er fyret korrekt i brændeovnen.

Såfremt du har spørgsmål eller får behov for service i garantiperioden, bedes du henvende dig til din forhandler, som vil være dig behjælpelig med en løsning. Du skal altid oplyse forhandleren om, hvilken model du har købt, samt hvilket serienummer din brændeovn er forsynet med. Serienummeret er at finde på typeskiltet, som sidder bag på brændeovnen.

Følgende forhold er ikke dækket af garantien:

- Transportskader.
- Følgeskader forårsaget ved brug af brændeovnen.
- Skader opstået som følge af fejlagtig brug, f.eks. ved overophedning. Dette undgås ved at følge forskrifterne i betjeningsvejledningen.
- Glas, fedtsten, sandsten og keramik

Hvis uheldet er ude, og din brændeovn skal repareres under garantien, skal du kunne forevise dateret og kvitteret faktura, hvorpå forhandlerens og modellens navn fremgår. Ved garantireparationer dækkes omkostninger til nye reservedele og arbejds løn af Jydepejsen A/S. Eventuelle omkostninger såsom arbejds løn til af- og genmontering af skorsten er kun dækket ved forudgående aftale med Jydepejsen A/S.

Brændeovnen er påmonteret dele, som udsættes for et naturligt slid. Sådanne dele er ikke omfattet af garantien, og man må påregne udskiftning af disse. Hvor ofte dette skal ske, er individuelt, da det afhænger af brugen af brændeovnen.

Følgende dele på brændeovnen er sliddele:

- Vermiculiteplader
- Røgvenderplader
- Tætningsbånd

Såfremt ovennævnte dele skal udskiftes, kan disse bestilles hos din forhandler - se desuden afsnittet om vedligeholdelse.

4. Fyringsvejledning

Det er meget vigtigt at sikre sig, at der er et godt træk i skorstenen, min. 12 Pa.. Det er alfa og omega, at skorstenen arbejder sammen med brændeovnen. Trækket påvirkes primært af skorstenens længde og areal, men også af hvor tryktæt den er. Den mindste anbefalede skorstenslængde er 3,5 m, og det passende tværsnitsareal er 150-200 cm² (140-160mm i diameter). Din forhandler eller skorstensfejer vil være i stand til at rådgive dig om dine skorstensforhold.

Såfremt skorstenen ikke har været brugt i en længere periode, skal denne kontrolleres for blokeringer før ibrugtagning. Det kan i nogle tilfælde være relevant med en installation af en spjældanordning for at kunne styre trækket i brændeovnen.

Ovnen er designet og godkendt iht. EN13240 og NS 3058 til forbrænding af kløvet, tørt birk. Brændet skal have et vandindhold på 12-20 %. Det giver både løbesod, miljøgener og en dårlig brændselsøkonomi at fyre med vådt træ. Nyfældet træ indeholder ca. 60-70 % vand, og er fuldstændig uegnet at fyre med. Man skal regne med, at nyfældet træ skal stå stakket til tørring i min. 1 år. Uanset størrelse bør træet altid kløves for at have mindst én overflade uden bark.



Man må aldrig fyre med imprægneret træ, malet træ, plastlaminat, krydsfiner, spånplader, skrald, mælkekartonner, tryksager eller lign., da de kan indeholde giftige, ætsende og farlige dampe, når de forbrændes. Endvidere kan de udvikle den giftige gasart dioxin, hvilket vil skade brændeovnen og miljøet. Ved brug af disse materialer bortfalder garantien. BRUG KUN ANBEFALEDE BRÆNDSLER.

Når dette er på plads, er det vigtigt, at du får brændeovnen og skorstenen til at arbejde sammen. Det gør du ved at følge denne vejledning og anvende let antændeligt brændsel i brændkammeret, indtil det gode træk er opnået.

Forstyrrelser i optændingen eller forbrændingen skyldes oftest vådt træ eller manglende træk i skorstenen. Kontroller derfor, at skorstenen ikke er helt eller delvis blokeret, og at røgvenderpladerne sidder rigtigt. Skulle man blive udsat for en overophedning eller skorstensbrand luk da helt for lufttilførslen og følg nøje udviklingen. En skorstensbrand må ikke slukkes med vand, da der derved omgående opstår vanddamp (vand fordampes i forholdet 1:1700), som grundet den hurtige trykstigning kan forårsage alvorlige skader på skorstenen.

Det er vigtigt at bemærke sig, at malingen hærdner ved de første optændinger. Det betyder, at brændeovnen vil afgive røg og lugt, som vil være borte efter ca. 1 time. Dog kan udluftning i denne fase anbefales. Endvidere bør du ikke røre brændeovnen, inden malingen er hærdet, da denne ellers kan skalle af.

Da pladejerns-brændeovne vil give sig i optændings-/nedkølingsfasen kan dette resultere i en knitrelyd. Fænomenet er helt normalt for pladejernsovne, og kan ikke betragtes som en fejl på brændeovnen.

Vær opmærksom på at brændeovn og skorsten reagerer anderledes i henholdsvis varm og kold luft samt blæst og stille vejr, og at der derfor kræves en anderledes regulering af lufttilførslen.

Opstartsfasen

1. Lufthjulet, som er placeret bag det midterste håndtag, skrues op på maksimum.
2. Læg tændblokke og optændingspinde i bunden af brændkammeret.
3. Optændingspindene ca. 1,5 kg. bygges op som et tændstikhus.
4. Herefter antændes bålet.
5. Lågen bør stå på klem et par minutter under opstartsfasen.
6. Lufthjulet justeres efter ca. 10 min. ned. Hvor meget den skal justeres afhænger af skorstenstrækket. Justér hjulet ned til du har opnået rolige flammer.

Påfyring

Denne brændeovn er intermitterende, det vil sige, at nyt træ skal påfyres, når der er opnået et tilstrækkeligt glødelag i brændkammeret. Påfyring foretages efter varmebehov, og påfyrringsgraden afhænger af årstiden.



Det er vigtigt, at lågen ikke åbnes, når der er flammer i brændeovnen, da dette kan give røggener i stuen.

1. Lufthjulet skrues op på maksimum.
2. For at minimere undertrykket bør lågen stå på klem ca. et minut, inden den åbnes helt.
3. Lågen åbnes langsomt.
4. Læg 2 – 3 stykker brænde ind i brændkammeret. (Afprøvningsresultaterne er opnået ved at lægge træet på langsbag hinanden).
5. Luk lågen.
6. Skru ned for lufthjulet når ilden har godt fat i træet.

Tømning af askeskuffe

Ved kold ovn åbnes lågen og askeskuffen udtages. Asken opbevares og/eller transporteres i lukket stålbeholder og deponeres på forsvarlig vis. Vær opmærksom på at der kan ligge gløder gemt i asken i flere døgn.

5. Vedligeholdelse

Tætningsbånd og vermiculite-plader er sliddele og skal udskiftes efter behov. Hvor ofte, afhænger af brændeovns anvendelse - i nogle tilfælde skal delene udskiftes årligt, i andre tilfælde hvert 2. eller 3. år. Tætningsbånd skal udskiftes, når de er flade og døren ikke lukker tæt ind til ovns front. Et nyt tætningsbånd med lim kan bestilles gennem din brændeovnsforhandler.

Vermiculite-pladerne skal udskiftes, når de ser slidte ud, eller har så store ridser at brændkammerets stål er synligt. Det bør sikres, at slidte vermiculite-plader udskiftes i tide, da de ellers mister deres varmereflekterings- og isoleringsegenskaber. Bevægelige og mekaniske dele skal smøre mindst en gang om året med et varmebestandigt smøremiddel (lukning, hængsler osv.)

Brændeovn og skorsten bør efterses jævnligt af en kvalificeret fagmand for løbende at sikre ovns optimale funktion. Der må ikke foretages uautoriserede konstruktionsændringer på ovnen, da dette er ulovligt, og både garanti og afprøvningsresultater bortfalder i sådanne tilfælde.

Udskiftning af tætningsbånd på lågen

1. Tætningsbåndet på inderrammen fjernes på lågen, og båndsporet renses (lågen kan blive siddende på brændeovnen).
2. Læg en stribe ildfast lim i sporet, hvor det gamle tætningsbånd har siddet.
3. Nyt tætningsbånd trykkes i sporet.
4. Luk lågen og lad limen hærde ca. 1 døgn før lågen igen åbnes. Såfremt limen ikke er ordentligt hærdet inden lågen åbnes, kan tætningsbåndet falde ud.

Udskiftning af tætningsbånd på glasset

1. Afmonter de 4 glasskruer på døren.
2. Løft glasset væk.
3. Fjern tætningsbånd.
4. Monter nyt tætningsbånd.

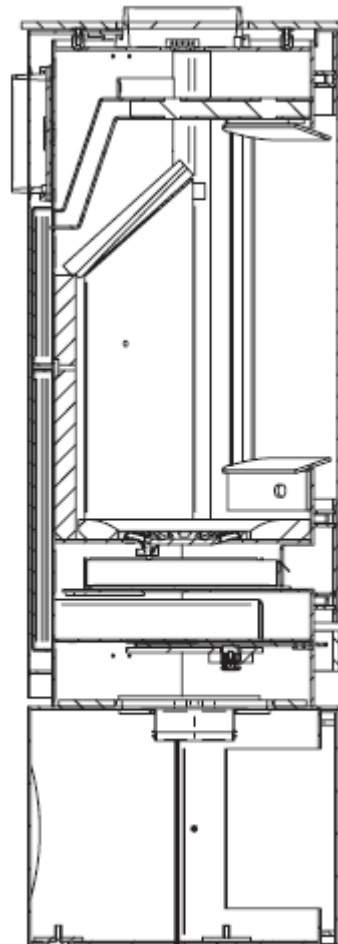
Monteringen af glasset sker naturligvis i omvendt rækkefølge af ovennævnte.

Udskiftning af vermiculiteplader

Vejledningen følges også ved en rensning af brændeovnen, da det her vil være nødvendigt at fjerne brænderumsbeklædningen.

1. Bagplade sættes ind.
2. Sideplader sættes ind.
3. Bundplade lægges i.
4. Røgvenderplade placeres ovenpå bagplade / sideplader.

Ved udskiftning foretages ovenstående i modsatte rækkefølge.



6. Forstyrrelser i forbrændingen.

Forstyrrelser i forbrændingen kan opstå såfremt forbrændingsforholdene ikke er optimale. Disse kan udbedres ved at følge nedenstående gode råd:

Forstyrrelse	Forklaring	Udbedring
Manglende træk	<ul style="list-style-type: none"> - Røggasspjældet i røgrøret er lukket. - Renselem i skorstenen er defekt el. mangler. - Skorstenen er stoppet af fuglerede el. lign. - Røgrør er tilsodet, eller der er en sod-ansamling ovenpå røgvenderpladen. Skorstenen er for lille. - Røgvenderpladen kan sidde forkert. - Undertryk i boligen. 	<ul style="list-style-type: none"> - Åbn røggasspjældet. - Kontakt din skorstensfejer / brændeovnsforhandler for yderligere vejledning, eller rens røgrør og brændkammer. - Kontroller monteringen af røgvenderpladen - se betjeningsvejledningen. - I tæt isolerede huse kan der forekomme undertryk - rummet tilføres mere luft.
For meget træk	<ul style="list-style-type: none"> - Røgvenderpladen kan sidde forkert. - Såfremt du bruger oventørret træ kræver det mindre lufttilførsel end normalt brænde. - DuplicAir® står konstant helt åbent. - Tætningsbåndene ved lågen er nedslidte og trykket helt flade. - Skorstenen er for stor. 	<ul style="list-style-type: none"> - Kontroller monteringen af røgvenderpladen - se betjeningsvejledningen. - Skru ned for lufttilførslen. - Kontrollér tætningsbåndene. Er disse nedslidte, udskiftes de som beskrevet i betjeningsvejledningen. - Kontakt din skorstensfejer / brændeovnsforhandler for yderligere vejledning.
Glasruden soder til	<ul style="list-style-type: none"> - Træet er for vådt. - Lufttilførslen er lukket for meget. 	<ul style="list-style-type: none"> - Der bør kun anvendes tørt træ med en maksimal fugtighed på 20 %. - DuplicAir® skal åbnes, så der tilføres mere luft til forbrændingen.
Hvidt glas	<ul style="list-style-type: none"> - Dårlig forbrænding (for lav temperatur i brændeovnen). - Forkert brændefyring (fyring med affaldstræ, malet træ, imprægneret træ, plastlaminat, krydsfiner o.l.). 	<ul style="list-style-type: none"> - Følg forskrifterne for korrekt fyring som beskrevet i denne vejledning. - Sørg for at anvende rent og tørt brænde i din brændeovn.
Røg ud i stuen, når lågen åbnes	<ul style="list-style-type: none"> - Der opstår en trykudligning i brændkammeret. - Skorstenen arbejder ikke sammen med brændeovnen. - Lågen åbnes når der er ild i brændkammeret. 	<ul style="list-style-type: none"> - Luk helt op for lufttilførslen ca. 1 min. før lågen åbnes - undgå at åbne lågen hurtigt. - Undersøg skorstenshøjden, som kan være for lav i forhold til det minimumstræk, som brændeovnen kræver. - Åbn kun lågen ved glødelag.
Hvid røg	<ul style="list-style-type: none"> - Forbrændingstemperaturen er for lav. - Træet er for fugtigt og indeholder vanddamp. 	<ul style="list-style-type: none"> - Forøg lufttilførslen. - Sørg altid for at anvende rent og tørt brænde i din brændeovn.
Sort eller gråsort røg	<ul style="list-style-type: none"> - Ufuldstændig forbrænding. 	<ul style="list-style-type: none"> - Forøg lufttilførslen.

7. Rengøring

Generelt

Jydepejsens brændeovne vedligeholdes generelt på samme måde som dine øvrige møbler med støvklud og mild sæbevand uden opløsningsmidler. Brændeovnen bør efter rengøring tørres efter med en tør klud.

Brændeovnens malede dele kan eventuelt med forsigtighed eftermales med spraymaling af typen Senotherm 12-1644 i farven koks eller grå afhængig af brændeovnens farve. Denne spraymaling kan købes hos din brændeovnsforhandler.

Glas

Glas rengøres KUN med rengøringsmidler egnede til brændeovnsglas. Andre rengøringsmidler kan ødelægge belægninger på glasset. Spørg hos din brændeovnsforhandler.

Keramik

Keramik fra Jydepejsen er enkel at vedligeholde. Det er normalt tilstrækkeligt at tørre kaklerne af med en fugtig klud. Ved kraftigere snavs anvendes lidt mildt sæbevand. Ligesom andre naturprodukter tåler keramikakler ikke stærke syrer og lud. Derfor bør stærke rengøringsmidler undgås. Ved korrekt og omhyggelig vedligeholdelse vil keramikaklerne udstråle varme og karakter i mange år.

Fedtsten

Fedtsten er meget enkle at rengøre. Det er normalt tilstrækkeligt at tørre fedtstenene af med en fugtig klud opvredet i lunkent vand. Alle former for rengøringsmidler bør undgås. Eventuelle småridser kan forsigtigt udbedres med meget fint sandpapir med en kornstørrelse på 240. Opstår der behov for reparation af en fedtstenskakkel, bedes du venligst kontakte din forhandler.

Såfremt fedtsten bliver opvarmet til mere end 500° C, vil der komme brunlige skjolder på fedtstenene. Der er i sådanne tilfælde tale om en overophedning af fedtstenene, hvilket ikke er dækket af garantien. Ved korrekt vedligeholdelse vil fedtstensbeklædningen på din brændeovn bevare sin smukke egenart i adskillige år.

Indvendig

Med passende mellemrum skal brændeovnen tømmes for aske. Det kan dog anbefales, at lade et lag aske ligge i bunden, da det er med til at isolere brændkammeret. Mindst én gang i løbet af fyringssæsonen bør brændeovnen grundigt efterses og renses.

Rensevejledning

Før fejning af brændeovnen bør røgvenderpladen/pladerne fjernes. Herved kan løs sod fra skorstenen falde ned i brændkammeret. Du kan i denne vejledning se, om din brændeovn har 1 eller 2 røgvenderplader, og hvordan den/disse fjernes. Lufttilførslen bør lukkes, så der ikke kommer sod og aske ud i rummet.

Efter fejning rengøres vermiculite-holderne i brændkammeret for sod og aske. Herefter kan røgvenderpladen/pladerne lægges på plads.

8. Reservedelsoversigt

Type	Beskrivelse	Varenr.
Vermisæt inkl. røgvenderplade		56600099
Glas	R 315,5 x 740 x 4 mm	56600048
Rysterist	Ø 162	55000100
Askeskuffe	Rumindhold: 3,5 l	56600107
Pakningssæt	Ø 14 mm	44300100
Pakning ved lufthjul	152 x 181 x 3 mm	56600036
Pakning til dør/glas	Ø 8 mm	44300002
Støbejernsbund	290 x 448 x 15 mm	56600200

D

Inhalt

1. Einleitung
2. Aufstellung
3. Garantie
4. Heizanleitung
5. Instandhaltung
6. Störungen bei der Verbrennung
7. Reinigung
8. Ersatzteilübersicht

WICHTIGE INFORMATION

Die Montage eines Kaminofens muss den örtlichen Behörden gemeldet werden

Diese übergeordneten Instruktionen geben eventuell Anweisungen, die nationalen Baubestimmungen widersprechen. Halten Sie sich bitte an ergänzende Anleitungen oder bitten Sie Ihre örtliche Behörde um Rat zu den Bestimmungen für den Bau. Der Wohnungseigentümer ist selbst dafür verantwortlich, dass die vorgeschriebenen Sicherheitsanforderungen erfüllt werden und dass die Montage von einem qualifizierten Prüfer in Augenschein genommen wird. Der Schornsteinfeger muss über die Montage informiert werden, da dies zu einem geänderten Fegebedarf führt.

Der Kaminofen wird sehr heiß

Im Gebrauch können gewisse Teile des Kaminofens sehr heiß werden und bei Berührung zu Verbrennungen führen. Beachten Sie die starke Wärmeausstrahlung durch das Türglas. Wenn brennbare Stoffe unterhalb des angegebenen Sicherheitsabstands angebracht werden, kann dies zu einem Brand führen. Wenn das Brennholz nur schwelt, kann dies ein explosionsartiges Entzünden der Rauchgase verursachen, wobei sowohl Sach- als auch Personenschäden entstehen können.

Fachmännische Installation

Diese Anleitung enthält Anweisungen zur Montage und Installation von Kaminöfen. Damit die Funktion und Sicherheit des Kaminofens gewährleistet werden kann, empfehlen wir, dass die Installation von einem Fachmann ausgeführt wird. Wenden Sie sich an einen unserer Händler, der Ihnen kompetente Monteure empfehlen kann.

Tragende Unterlage/Wand

Kontrollieren Sie, dass der Fußboden/die Etagenabtrennung ausreichend Tragkraft für den Kaminofen und Schornstein aufweist.

Elegance 144 kg.

Rauchstutztemperatur

Rauchstutztemperatur 340°

1. Einleitung

Herzlichen Glückwunsch zum Kauf Ihres neuen Kaminofens. Sie haben den Kaminofen sicherlich bereits montiert und haben ihn vielleicht auch schon das erste Mal angeheizt. Für die meisten von uns ist die Bedienungsanleitung etwas, an die man sich erst dann wendet, wenn alles andere nicht funktioniert – insbesondere wenn man seit vielen Jahren einen Kaminofen im Haus hatte. Trotzdem hoffen wir, dass Sie ein wenig Zeit aufwenden werden, um diese Anleitung durchzulesen, da der Gebrauch eines Kaminofens von Modell zu Modell sehr individuell ist. Bevor man Freude an seinem Kaminofen hat, muss man ihn kennenlernen, was nicht schwer ist, sondern nur etwas Geduld erfordert.

2. Aufstellung

Kaminöfen von Jydepejsen sind von Testinstituten gemäß geltenden gesetzlichen Anforderungen getestet und genehmigt. Für die endgültige Zulassung des Kaminofens wurde er diversen brandtechnischen Prüfungen unterzogen. Der Kaminofen wurde mit oberem Ausgang getestet. Während des Tests wird Birkenholz mit einer Feuchtigkeit von 12 - 20 % verwendet.

Sie müssen darauf achten, dass Ihr Kaminofen gemäß geltenden Bestimmungen, Bekanntmachungen und Mindestabständen zu brennbaren Stoffen installiert wird. Die Jydepejsen-Fachhändler können Sie informieren, welche Anforderungen an genau diesen Kaminofen gestellt werden, und Sie weiter zur korrekten Installation beraten. Des Weiteren kann Ihnen Ihr Händler/Schornsteinfeger genau sagen, welchen Schornstein Sie benötigen.

Alle örtlichen Bestimmungen, inklusive jener, die auf nationale und europäische Standards verweisen, sind bei der Installation des Kaminofens einzuhalten.

Sie müssen sich vergewissern, dass ausreichend Verbrennungsluft zugeführt werden kann, auch bei gleichzeitigem Gebrauch anderer Heiz- und Absaugeinrichtungen. Häuser sind heute häufig so gut isoliert, dass es mithilfe von Frischluftventilen notwendig sein kann, Frischluft von außen zuzuführen. Falls Frischluftgitter vorhanden sind, muss deren Blockieren verhindert werden.

Sie müssen des Weiteren kontrollieren, dass die Vermiculitplatten korrekt im Brennraum montiert sind. Die Anordnung der Platten kann der Abbildung in dieser Anleitung entnommen werden.

Boden

Unter allen Jydepejsen-Öfen ist ein Strahlschirm montiert, der Wärmestrahlung zum Sockelbereich abschirmt. Das Produkt hat einen integrierten Bodenschutz und kann daher direkt auf einer brennbaren Unterlage platziert werden. Im Zweifelsfall können Sie sich an die örtliche Baubehörde wenden.

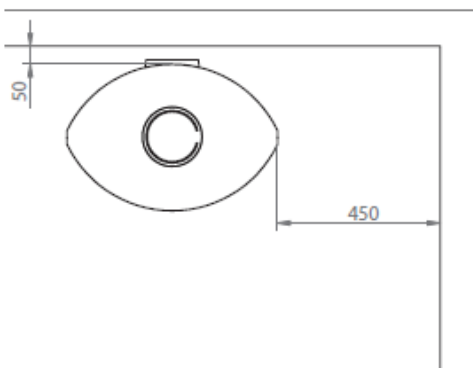
Bodenplatte

Bei Aufstellung auf brennbarem Boden muss der Boden vor dem Ofen durch eine Bodenplatte geschützt werden, da die Gefahr besteht, dass Glut vom Ofen auf den Boden fallen kann. Die Größe der Bodenplatte hängt von den Gesetzen und Bestimmungen des betreffenden Landes ab. Die Bodenplatte kann z. B. aus Naturstein, Beton, Eisenblech oder Glas bestehen. Bodenplatten aus lackiertem Eisenblech und aus Glas werden für diese Modelle als Zusatzausstattung verkauft.

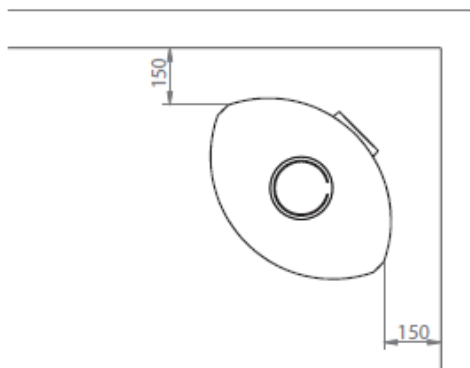
Der Ofen ist für den Einsatz an einer Rauchgassammelleitung geeignet.

Unten sehen Sie Illustrationen für die Wand- und Eckenmontage mit und ohne isoliertem Rauchrohr.

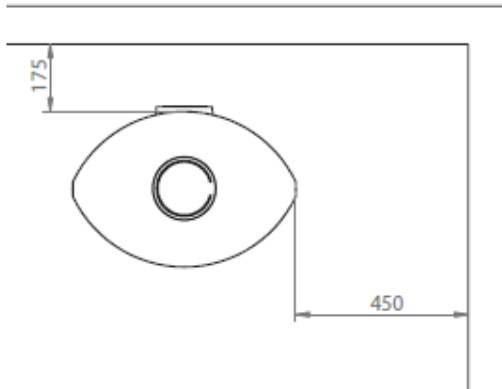
*Abstand zu brennbarem Material
mit isoliertem Rauchrohr*



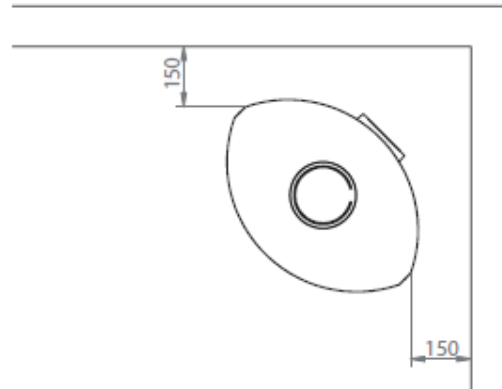
*Abstand zu brennbarem Material
mit isoliertem Rauchrohr*



Abstand zu brennbarem Material
ohne isoliertem Rauchrohr



Abstand zu brennbarem Material
ohne isoliertem Rauchrohr



Aufstellungsabstand bei nicht brennbaren Wänden.

Wir empfehlen einen Mindestabstand zu nicht brennbaren Stoffen von 50 mm mit Rücksicht auf die Reinigung. Es muss immer die Möglichkeit des Zugangs zur Reinigungsklappe bestehen.

3. Garantie

Bei fabrikneuen Kaminöfen von Jydepejsen werden 5 Jahre Garantie gewährt. Die Garantie deckt ab:

- Fabrikationsfehler.
- Durchbrennen des Stahls, unter der Voraussetzung, dass im Kaminofen korrekt geheizt wird.

Wenn Sie während der Garantiezeit Fragen haben oder Service benötigen, wenden Sie sich bitte an Ihren Händler, der Ihnen mit einer Lösung behilflich sein wird. Sie müssen dem Händler stets mitteilen, welches Modell Sie gekauft haben, sowie die Seriennummer, mit der Ihr Kaminofen versehen ist. Die Seriennummer befindet sich auf dem Typenschild hinten auf dem Kaminofen.

Die folgenden Bedingungen sind nicht von der Garantie abgedeckt:

- Transportschäden.
- Durch den Gebrauch des Kaminofens verursachte Folgeschäden.
- Schäden, die als Folge von fehlerhaftem Gebrauch entstanden sind, z. B. Überhitzung. Dieses wird durch Befolgen der Vorschriften in der Bedienungsanleitung vermieden.
- Glas, Speckstein, Sandstein und Keramik

Wenn das Unglück zuschlägt und Ihr Kaminofen unter Garantie repariert werden muss, müssen Sie die datierte und quittierte Rechnung vorlegen, aus der der Name des Händlers und des Modells ersichtlich ist. Bei Garantiereparaturen werden Kosten für neue Ersatzteile und den Arbeitslohn von Jydepejsen A/S gedeckt. Eventuelle Kosten wie Arbeitslohn für den Ab- und Wiederaufbau des Schornsteins sind nur nach vorhergehender Absprache mit Jydepejsen A/S gedeckt.

Am Kaminofen sind Teile montiert, die einem normalen Verschleiß unterliegen. Solche Teile sind nicht von der Garantie abgedeckt und man muss mit ihrem Austausch rechnen. Wie oft dies erfolgen muss, ist individuell unterschiedlich, da es vom Gebrauch des Kaminofens abhängt.

Folgende Teile am Kaminofen sind Verschleißteile:

- Vermiculitplatten
- Rauchwendeplatten
- Dichtungsband

Wenn oben genannte Teile ausgetauscht werden müssen, können diese bei Ihrem Händler bestellt werden - siehe dazu Abschnitt zur Instandhaltung.

4. Heizanleitung

Es ist sehr wichtig, dass Sie sich vergewissern, dass der Schornstein gut zieht, mind. 12 Pa. Es ist absolut entscheidend, dass der Schornstein mit dem Kaminofen zusammenarbeitet. Der Zug wird in erster Linie von der Länge und Fläche des Schornsteins beeinflusst, aber auch davon, wie druckdicht er ist. Die empfohlene kleinste Schornsteinlänge ist 3,5 m und

die passende Querschnittfläche ist 150-200 cm² (140-160 mm im Durchmesser). Ihr Händler oder Schornsteinfeger wird in der Lage sein, Sie zu Ihren Schornsteinbedingungen zu beraten. Wenn der Schornstein längere Zeit nicht verwendet wurde, muss er vor der Inbetriebnahme auf Verstopfungen hin untersucht werden. In manchen Fällen kann die Installation eines Klappeneinsatzes relevant sein, um den Zug im Kaminofen regeln zu können.

Der Ofen wurde nach EN13240 und NS 3058/3059 für die Verbrennung von gespaltener, trockener Birke entworfen und zugelassen. Das Brennholz muss einen Wassergehalt von 12-20 % aufweisen. Das Heizen mit nassem Holz führt sowohl zu teerigem Kaminruß und Umweltbelastungen als auch zu einer schlechten Brennholzverwertung. Neu gefälltes Holz enthält ca. 60-70 % Wasser und ist zum Heizen vollkommen ungeeignet. Sie müssen damit rechnen, dass neu gefälltes Holz mindestens 1 Jahr lang zum Trocknen gestapelt werden muss. Unabhängig von der Größe sollte das Holz stets so zerhackt werden, dass es mindestens eine Oberfläche ohne Borke hat.



Man darf nie mit imprägniertem Holz, lackiertem Holz, Kunststofflaminat, Sperrholz, Spanplatten, Abfall, Milchkartons, Drucksachen oder Ähnlichem feuern, da es beim Verbrennen giftige, ätzende und gefährliche Dämpfe enthalten kann. Des Weiteren können sie die giftige Gasart Dioxin entwickeln, die dem Kaminofen und der Umwelt schadet. Bei Gebrauch dieser Stoffe entfällt die Garantie. VERWENDEN SIE NUR EMPFOHLENES BRENNHOLZ.

Wenn es richtig liegt, ist es wichtig, dass Sie den Kaminofen und den Schornstein zur Zusammenarbeit bewegen. Das tun Sie, indem Sie diese Anleitung befolgen und leicht entzündliches Brennholz in der Brennkammer verwenden, bis der gute Zug erreicht ist.

Störungen beim Anzünden oder bei der Verbrennung sind meistens auf nasses Holz oder mangelnden Zug im Schornstein zurückzuführen. Kontrollieren Sie daher, dass der Schornstein nicht teilweise oder ganz blockiert ist und dass die Rauchwendeplatten richtig sitzen. Sollte man einer Überhitzung oder einem Schornsteinbrand ausgesetzt sein, schließen Sie die Luftzufuhr ganz und folgen Sie aufmerksam der Entwicklung. Ein Schornsteinbrand darf nicht mit Wasser gelöscht werden, da dadurch sofort ein Wasserdampf entsteht (Wasser verdampft im Verhältnis 1:1700), der aufgrund des schnellen Druckanstiegs schwere Schäden am Schornstein verursachen kann.

Es ist wichtig daran zu denken, dass die Lackierung bei den ersten Anzündungen aushärtet. Das bedeutet, dass der Kaminofen Rauch und Geruch abgibt, was nach etwa einer Stunde aufhört. In dieser Phase wird aber zu einer Entlüftung geraten. Des Weiteren sollten Sie den Kaminofen nicht berühren, bis die Lackierung ausgehärtet ist, da sie sonst abblättern kann.

Da sich Eisenblech-Kaminöfen in der Anzündungs-/Abkühlungsphase bewegen, kann dies zu einem Knistergeräusch führen. Das Phänomen ist für Eisenblechöfen ganz normal und darf nicht als Fehler am Kaminofen betrachtet werden.

Bitte beachten Sie, dass Kaminöfen und Schornstein bei warmer und kalter Luft sowie bei Wind und Windstille unterschiedlich reagieren und daher eine andere Regelung der Luftzufuhr erforderlich ist.

Das erste Anheizen

1. Das Luftrad ist auf Maximum aufzudrehen.
2. Anzünder und Brennholz sind auf den Boden der Brennkammer zu legen.
3. Das Anmacheholz (rd. 1,5 Kg.) ist quer auf einander zu bauen.
4. Machen Sie nachfolgend das Feuer an.
5. Die Ofentür sollte für ein paar Minuten während der Anheizphase einen Spaltbreit offen stehen. Das Luftrad ist nach ca. 10 min. zu regeln, – wie viel ist vom Schornsteinzug abhängig, jedoch müssen Sie die Abjustierung vornehmen bis Sie ruhige Flammen erreichen.

Nachlegen von Brennholz

Dieser Kaminofen ist intermittierend, das heißt, dass neues Holz aufgelegt werden muss, sobald sich im Brennraum eine ausreichende Glutschicht entwickelt hat. Das Nachlegen von Brennholz erfolgt nach Bedarf und hängt auch von der Jahreszeit ab.



Es ist wichtig, dass die Tür nicht geöffnet wird, wenn sich Flammen im Kaminofen befinden, da das zu Rauch im Zimmer führen kann.

1. Das Luftrad ist auf Maximum aufzudrehen.
2. Um den Unterdruck zu minimieren sollten Sie die Ofentür für ca. 1 min. einen Spaltbreit offen stehen lassen, bevor Sie die Tür völlig aufmachen.
3. Die Tür ist langsam zu öffnen.
4. 2 – 3 Holzscheiter sind in die Brennkammer nachzulegen.
5. Schließen Sie die Tür.
6. Wenn das Feuer die Holzscheiter gut erfasst hat ist das Luftrad zu regeln bis Sie ruhige Flammen erreichen.

Leerung der Ascheschublade

Öffnen Sie bei kaltem Ofen die Tür und entnehmen Sie die Ascheschublade. Die Asche ist in einem geschlossenen Stahlbehälter zu verwahren und/oder zu transportieren und auf verantwortliche Weise zu deponieren. Achten Sie darauf, dass sich Glut über mehrere Tage in der Asche verbergen kann.

5. Instandhaltung

Dichtungsband und Vermiculitplatten sind Verschleißteile und müssen bei Bedarf ausgetauscht werden. Die Häufigkeit hängt von der Verwendung des Kaminofens ab – in manchen Fällen müssen die Teile jährlich ausgetauscht werden, in anderen Fällen alle 2 oder 3 Jahre. Das Dichtungsband muss ausgetauscht werden, wenn sie flach sind und die Tür nicht dicht mit der Front des Ofens abschließt. Ein neuer Dichtungssatz mit Leim kann bei Ihrem Kaminofenhändler bestellt werden.

Die Vermiculitplatten sind auszutauschen, wenn sie verschlissen aussehen oder wenn große Risse im Stahl der Brennkammer sichtbar sind. Es muss abgesichert werden, dass verschlissene Vermiculitplatten rechtzeitig ausgetauscht werden, da sie sonst ihre Wärmereflexions- und Isoliereigenschaften verlieren. Bewegliche und mechanische Teile müssen mindestens einmal jährlich mit einem hitzebeständigen Schmiermittel geschmiert werden (Verschluss, Scharniere usw.)

Kaminofen und Schornstein sollten regelmäßig von einem qualifizierten Fachmann inspiziert werden, um laufend für die optimale Funktion des Ofens zu sorgen. Am Ofen dürfen keine ungenehmigten Konstruktionsänderungen vorgenommen werden, da dies unzulässig ist und sowohl Garantie als auch Prüfergebnisse in einem solchen Fall nichtig werden.

Auswechslung des Dichtungsbandes an der Tür

1. Das Dichtungsband am Innenrahmen ist von der Tür zu entfernen und die Bandspur ist zu reinigen. (Sie brauchen nicht die Tür zu demontieren).
2. Ein Streifen feuerfesten Kleber ist in die Spur zu geben, wo das alte Band früher eingedrückt war.
3. Neues Dichtungsband ist in die Spur einzudrücken.
4. Schließen Sie die Tür und lassen Sie den Kleber ca. 24 Stunden härten bevor Sie die Tür wieder öffnen. Falls der Kleber beim Öffnen der Tür nicht genügend gehärtet ist, besteht die Gefahr, daß das Dichtungsband herausfällt.

Auswechslung des Dichtungsbandes an der Scheibe

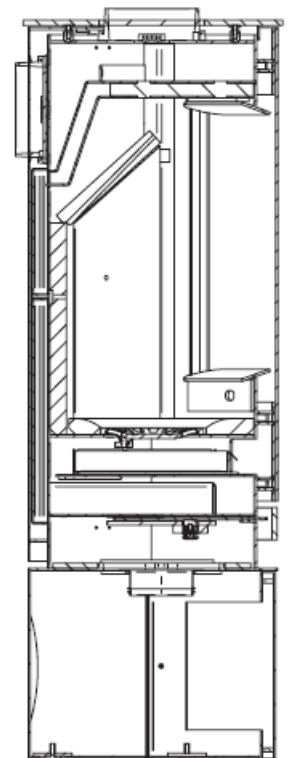
1. Die Schrauben an der Tür sind zu demontieren.
2. Heben Sie das Glas ab.
3. Entfernen Sie das alte Band.
4. Neues Dichtungsband kann jetzt der Glasscheibe montiert werden.

Die Wiedermontage der Scheibe müssen Sie in umgekehrter Reihenfolge vornehmen.

Auswechslung der Vermiculiteplatten

1. Stellen Sie die Hinterplatte herein.
2. Stellen Sie die Seitenplatten herein.
3. Legen Sie die Bodenplatte herein.
4. Die Rauchumlenkplatte ist oben auf die Hinterplatte/Seitenplatten aufzulegen.

Bei einer Auswechslung der Platten müssen Sie das Obenstehende in umgekehrter Reihenfolge vornehmen.



6. Störungen bei der Verbrennung.

Störungen bei der Verbrennung können auftreten, wenn die Verbrennungsbedingungen nicht optimal sind.

Diese können verbessert werden, indem der nachfolgende gute Rat befolgt wird:

Störung	Erklärung	Ausbesserung
Mangelnder Zug	<ul style="list-style-type: none"> - Rauchgasklappe im Rauchrohr ist geschlossen. - Reinigungsklappe im Schornstein ist defekt oder fehlt. - Der Schornstein ist mit einem Vogelnest o. ä. verstopft. - Das Rauchrohr ist zugerußt oder oben auf der Rauchwendeplatte ist eine Rußansammlung. - Der Schornstein ist zu klein. - Die Rauchwendeplatte kann falsch sitzen. - Unterdruck in der Wohnung. 	<ul style="list-style-type: none"> - Öffnen Sie die Rauchgasklappe. - Wenden Sie sich für weiteren Rat an Ihren Schornsteinfeger/Kaminofenhändler oder reinigen Sie Rauchrohr und Brennkammer. - Kontrollieren Sie die Montage Rauchwendeplatte - siehe Bedienungsanleitung. - In dicht isolierten Häusern kann Unterdruck auftreten – dem Raum ist mehr Luft zuzuführen.
Zu viel Zug	<ul style="list-style-type: none"> - Die Rauchwendeplatte kann falsch sitzen. - Wenn Sie ofentrockenes Holz verwenden, benötigt es weniger Luftzufuhr als normales Brennholz. - DuplicAir® steht konstant ganz offen. - Die Dichtungsbänder an der Tür sind verschlissen und werden ganz flach gedrückt. - Der Schornstein ist zu groß. 	<ul style="list-style-type: none"> - Kontrollieren Sie die Montage Rauchwendeplatte - siehe Bedienungsanleitung. - Drehen Sie die Luftzufuhr runter. - Kontrollieren Sie die Dichtungsbänder. Sind diese verschlissen, sind sie entsprechend der Beschreibung in der Bedienungsanleitung auszutauschen. - Wenden Sie sich für weiteren Rat an Ihren Schornsteinfeger/Kaminofenhändler.
Die Glasscheibe verrußt	<ul style="list-style-type: none"> - Das Holz ist zu nass. - Die Luftzufuhr ist zu weit geschlossen. 	<ul style="list-style-type: none"> - Es sollte nur trockenes Holz mit einer maximalen Feuchtigkeit von 20 % verwendet werden. - DuplicAir® muss geöffnet werden, damit der Verbrennung mehr Luft zugeführt wird.
Weißes Glas	<ul style="list-style-type: none"> - Schlechte Verbrennung (zu niedrige Temperatur im Kaminofen). - Verbrennen falschen Brennstoffs (Heizen mit Abfallholz, lackiertem Holz, imprägniertem Holz, Plastiklaminat, Sperrholz u. ä.). 	<ul style="list-style-type: none"> - Befolgen Sie die Vorschriften für korrektes Heizen, wie sie in dieser Anleitung beschrieben sind. - Sorgen Sie dafür, dass Sie in Ihrem Kaminofen sauberes und trockenes Brennholz verwenden.
Rauch im Zimmer, wenn die Tür geöffnet wird	<ul style="list-style-type: none"> - In der Brennkammer entsteht ein Druckausgleich. - Der Schornstein arbeitet nicht mit dem Kaminofen zusammen. - Die Tür wird geöffnet, wenn in der Brennkammer Feuer ist. 	<ul style="list-style-type: none"> - Öffnen Sie die Luftzufuhr etwa 1 Minute vor dem Öffnen der Tür – vermeiden Sie ein schnelles Öffnen der Tür. - Untersuchen Sie die Schornsteinhöhe, die im Verhältnis zum Mindestzug, den der Kaminofen benötigt, zu gering sein kann. - Öffnen Sie die Tür nur bei einer Glutschicht.
Weißer Rauch	<ul style="list-style-type: none"> - Die Verbrennungstemperatur ist zu gering. - Das Holz ist zu feucht und enthält Wasserdampf. 	<ul style="list-style-type: none"> - Erhöhen Sie die Luftzufuhr. - Sorgen Sie dafür, dass Sie in Ihrem Kaminofen immer sauberes und trockenes Brennholz verwenden.
Schwarzer/ grauschwarzer Rauch	<ul style="list-style-type: none"> - Unvollständige Verbrennung. 	<ul style="list-style-type: none"> - Erhöhen Sie die Luftzufuhr.

7. Reinigung

Allgemeines

Kaminöfen von Jydepejsen werden im Allgemeinen auf dieselbe Art und Weise wie Ihre übrigen Möbel mit einem Staublappen und mildem Seifenwasser ohne Lösemittel gepflegt. Der Kaminofen muss nach dem Reinigen mit einem trockenen Tuch getrocknet werden.

Die lackierten Teile des Kaminofens können eventuell vorsichtig mit Sprühlack des Typs Senotherm 12-1644 je nach Farbe des Kaminofens in den Farben Koks oder Grau nachlackiert werden. Diesen Sprühlack können Sie bei Ihrem Kaminofenhändler kaufen.

Glas

Das Glas NUR mit Reinigungsmitteln reinigen, die für Kaminofenglas geeignet sind. Andere Reinigungsmittel können die Beschichtungen auf dem Glas beschädigen. Fragen Sie Ihren Kaminofenhändler.

Keramik

Keramik von Jydepejsen lässt sich ganz einfach pflegen. Normalerweise ist es ausreichend, die Kacheln mit einem feuchten Lappen zu trocknen. Bei kräftigerem Schmutz können Sie ein wenig mildes Seifenwasser verwenden. Ebenso wie andere Naturprodukte vertragen Keramikacheln keine starken Säuren und Laugen. Daher sollten starke Reinigungsmittel vermieden werden. Bei korrekter und sorgsamer Pflege strahlen die Keramikacheln viele Jahre lang Wärme und Charakter aus.

Speckstein

Speckstein lässt sich ganz einfach reinigen. Es ist normalerweise ausreichend, die Specksteine mit einem feuchten, in lauwarmem Wasser ausgewringenen Lappen abzutrocknen. Alle Arten von Reinigungsmitteln sind zu vermeiden. Eventuelle kleine Risse können vorsichtig mit sehr feinem Schmirgelpapier mit der Korngröße 240 ausgebessert werden. Falls eine Reparatur einer Specksteinkachel erforderlich wird, wenden Sie sich bitte an Ihren Händler. Wenn Speckstein auf über 500°C erhitzt wird, entstehen bräunliche Flecken auf ihnen. In einem solchen Fall spricht man von einer Übererhitzung der Specksteine, was nicht von der Garantie abgedeckt wird. Bei korrekter Pflege der Specksteinverkleidung behält Ihr Kaminofen seine hübsche Eigenart für viele Jahre.

Innen

In angemessenen Abständen muss die Asche aus dem Kaminofen entleert werden. Es wird aber empfohlen, eine Schicht Asche im Boden zu belassen, da dies zur Isolierung des Brennraums beiträgt. Mindestens einmal im Laufe der Heizsaison muss der Kaminofen gründlich untersucht und gereinigt werden.

Reinigungsanleitung

Vor dem Ausfegen des Kaminofens muss/müssen die Rauchwendeplatte/n herausgenommen werden. Dadurch kann loser Ruß aus dem Schornstein in den Brennraum fallen. Sie können in dieser Anleitung sehen, ob Ihr Kaminofen 1 oder 2 Rauchwendeplatten hat und wie diese entfernt wird/werden. Die Luftzufuhr muss geschlossen werden, damit weder Ruß noch Asche in den Raum gelangen.

Nach dem Ausfegen sind die Vermiculithalter im Brennraum von Ruß und Asche zu säubern. Danach kann/können die Rauchwendeplatte/n wieder eingesetzt werden.

8. Ersatzteilübersicht

Typ	Ausführung	Artikel Nr.
Vermisatz (inkl. Rauchumlenkplatten)		56600099
Scheibe	R 315,5 x 740 x 4 mm	56600048
Rüttelrost	Ø 162	55000100
Ashenkasten	Rauminhalt: 3,5 l	56600107
Dichtungssatz	Ø 14 mm	44300100
Dichtung für Luftrad	152 x 181 x 3 mm	56600036
Dichtung für Glas/Tür	Ø 8 mm	44300002
Gußeisen Boden	290 x 448 x 15 mm	56600200

AT

Inhalt

1. Einleitung
2. Aufstellung
3. Garantie
4. Heizanleitung
5. Instandhaltung
6. Störungen bei der Verbrennung
7. Reinigung
8. Ersatzteilübersicht

WICHTIGE INFORMATION

Die Montage eines Kaminofens muss den örtlichen Behörden gemeldet werden

Diese übergeordneten Instruktionen geben eventuell Anweisungen, die nationalen Baubestimmungen widersprechen. Halten Sie sich bitte an ergänzende Anleitungen oder bitten Sie Ihre örtliche Behörde um Rat zu den Bestimmungen für den Bau. Der Wohnungseigentümer ist selbst dafür verantwortlich, dass die vorgeschriebenen Sicherheitsanforderungen erfüllt werden und dass die Montage von einem qualifizierten Prüfer in Augenschein genommen wird. Der Schornsteinfeger muss über die Montage informiert werden, da dies zu einem geänderten Fegebedarf führt.

Der Kaminofen wird sehr heiß

Im Gebrauch können gewisse Teile des Kaminofens sehr heiß werden und bei Berührung zu Verbrennungen führen. Beachten Sie die starke Wärmeausstrahlung durch das Türglas. Wenn brennbare Stoffe unterhalb des angegebenen Sicherheitsabstands angebracht werden, kann dies zu einem Brand führen. Wenn das Brennholz nur schwelt, kann dies ein explosionsartiges Entzünden der Rauchgase verursachen, wobei sowohl Sach- als auch Personenschäden entstehen können.

Fachmännische Installation

Diese Anleitung enthält Anweisungen zur Montage und Installation von Kaminöfen. Damit die Funktion und Sicherheit des Kaminofens gewährleistet werden kann, empfehlen wir, dass die Installation von einem Fachmann ausgeführt wird. Wenden Sie sich an einen unserer Händler, der Ihnen kompetente Monteure empfehlen kann.

Tragende Unterlage/Wand

Kontrollieren Sie, dass der Fußboden/die Etagenabtrennung ausreichend Tragkraft für den Kaminofen und Schornstein aufweist.

Elegance AT 144 kg.

Rauchstutztemperatur

Rauchstutztemperatur 340°

1. Einleitung

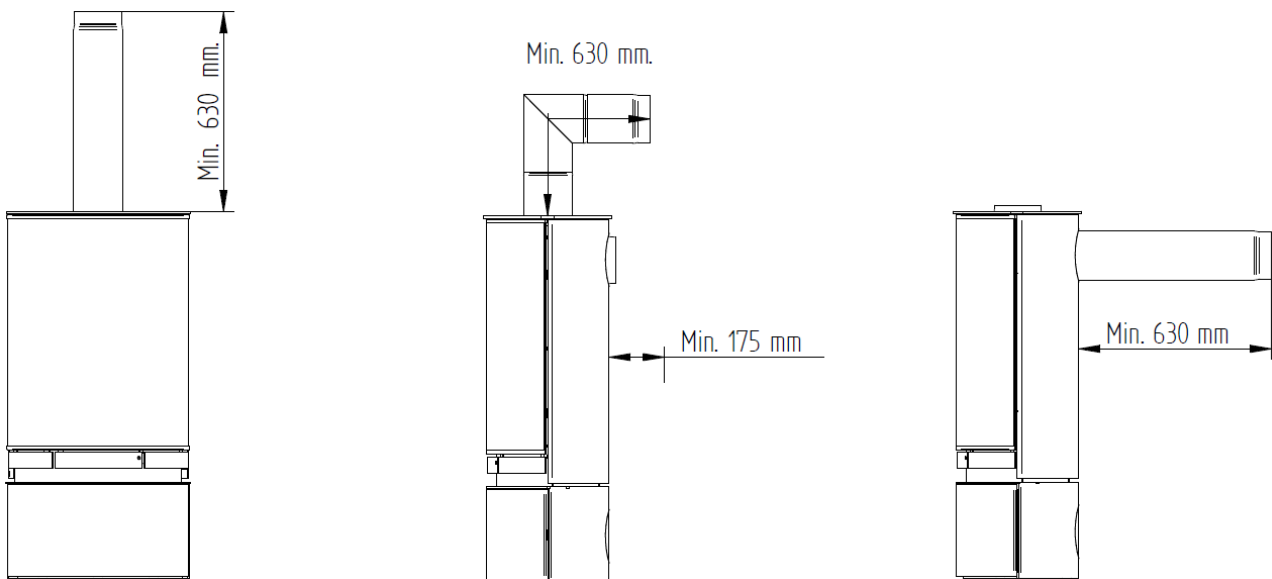
Herzlichen Glückwunsch zum Kauf Ihres neuen Kaminofens. Sie haben den Kaminofen sicherlich bereits montiert und haben ihn vielleicht auch schon das erste Mal angeheizt. Für die meisten von uns ist die Bedienungsanleitung etwas, an die man sich erst dann wendet, wenn alles andere nicht funktioniert – insbesondere wenn man seit vielen Jahren einen Kaminofen im Haus hatte. Trotzdem hoffen wir, dass Sie ein wenig Zeit aufwenden werden, um diese Anleitung durchzulesen, da der Gebrauch eines Kaminofens von Modell zu Modell sehr individuell ist. Bevor man Freude an seinem Kaminofen hat, muss man ihn kennenlernen, was nicht schwer ist, sondern nur etwas Geduld erfordert.

2. Aufstellung

Kaminöfen von Jydepejsen sind von Testinstituten gemäß geltenden gesetzlichen Anforderungen getestet und genehmigt. Für die endgültige Zulassung des Kaminofens wurde er diversen brandtechnischen Prüfungen unterzogen. Der Kaminofen wurde mit oberem Ausgang getestet. Während des Tests wird Birkenholz mit einer Feuchtigkeit von 12 - 20 % verwendet.



Der Brennofen kann ausschließlich mit dem verlängerten Rohrstützen/Rauchrohr eingerichtet werden. Siehe untenstehende Zeichnungen:



Nur zur NICHT-brennbarem
Material

Nur zur NICHT-brennbarem
Material

Der Anschluss an den Schornstein muss stets gemäß den örtlichen, nationalen und europäischen Regeln erfolgen. Die Installation ist vom Schornsteinfeger zu genehmigen.

Sie müssen darauf achten, dass Ihr Kaminofen gemäß geltenden Bestimmungen, Bekanntmachungen und Mindestabständen zu brennbaren Stoffen installiert wird. Die Jydepejsen-Fachhändler können Sie informieren, welche Anforderungen an genau diesen Kaminofen gestellt werden, und Sie weiter zur korrekten Installation beraten. Des Weiteren kann Ihnen Ihr Händler/Schornsteinfeger genau sagen, welchen Schornstein Sie benötigen.

Alle örtlichen Bestimmungen, inklusive jener, die auf nationale und europäische Standards verweisen, sind bei der Installation des Kaminofens einzuhalten.

Sie müssen sich vergewissern, dass ausreichend Verbrennungsluft zugeführt werden kann, auch bei gleichzeitigem Gebrauch anderer Heiz- und Absaugeinrichtungen. Häuser sind heute häufig so gut isoliert, dass es mithilfe von Frischluftventilen notwendig sein kann, Frischluft von außen zuzuführen. Falls Frischluftgitter vorhanden sind, muss deren Blockieren verhindert werden.

Sie müssen des Weiteren kontrollieren, dass die Vermiculitplatten korrekt im Brennraum montiert sind. Die Anordnung der Platten kann der Abbildung in dieser Anleitung entnommen werden.

Boden

Unter allen Jydepejsen-Öfen ist ein Strahlschirm montiert, der Wärmestrahlung zum Sockelbereich abschirmt. Das Produkt hat einen integrierten Bodenschutz und kann daher direkt auf einer brennbaren Unterlage platziert werden. Im Zweifelsfall können Sie sich an die örtliche Baubehörde wenden.

Bodenplatte

Bei Aufstellung auf brennbarem Boden muss der Boden vor dem Ofen durch eine Bodenplatte geschützt werden, da die Gefahr besteht, dass Glut vom Ofen auf den Boden fallen kann. Die Größe der Bodenplatte hängt von den Gesetzen und Bestimmungen des betreffenden Landes ab. Die Bodenplatte kann z. B. aus Naturstein, Beton, Eisenblech oder Glas bestehen. Bodenplatten aus lackiertem Eisenblech und aus Glas werden für diese Modelle als Zusatzausstattung verkauft.

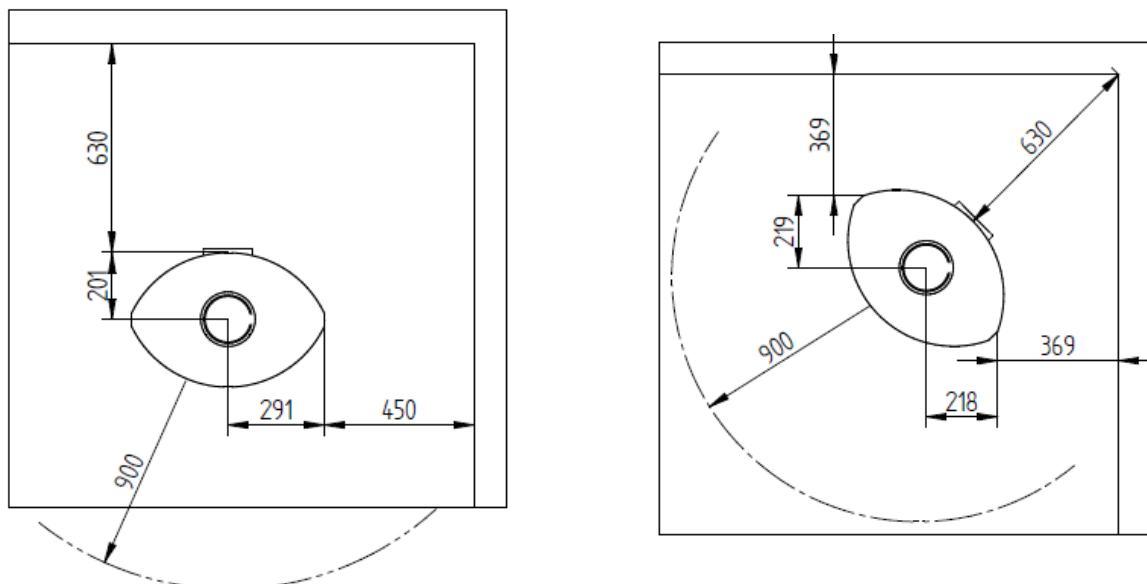
Der Ofen ist für den Einsatz an einer Rauchgassammelleitung geeignet.

Unten sehen Sie Illustrationen für die Wand- und Eckenmontage mit und ohne isoliertem Rauchrohr.

Elegance AT mit **ABGANG OBEN** – Abstand zu brennbaren Stoffen:



Elegance AT mit **ABGANG HINTEN** – Abstand zu brennbaren Stoffen:



Aufstellungsabstand bei nicht brennbaren Wänden.

Wir empfehlen einen Mindestabstand zu nicht brennbaren Stoffen von 50 mm mit Rücksicht auf die Reinigung. Es muss immer die Möglichkeit des Zugangs zur Reinigungsklappe bestehen.

3. Garantie

Bei fabrikneuen Kaminöfen von Jydepejsen werden 5 Jahre Garantie gewährt. Die Garantie deckt ab:

- Fabrikationsfehler.
- Durchbrennen des Stahls, unter der Voraussetzung, dass im Kaminofen korrekt geheizt wird.

Wenn Sie während der Garantiezeit Fragen haben oder Service benötigen, wenden Sie sich bitte an Ihren Händler, der Ihnen mit einer Lösung behilflich sein wird. Sie müssen dem Händler stets mitteilen, welches Modell Sie gekauft haben, sowie die Seriennummer, mit der Ihr Kaminofen versehen ist. Die Seriennummer befindet sich auf dem Typenschild hinten auf dem Kaminofen.

Die folgenden Bedingungen sind nicht von der Garantie abgedeckt:

- Transportschäden.
- Durch den Gebrauch des Kaminofens verursachte Folgeschäden.
- Schäden, die als Folge von fehlerhaftem Gebrauch entstanden sind, z. B. Überhitzung. Dieses wird durch Befolgen der Vorschriften in der Bedienungsanleitung vermieden.
- Glas, Speckstein, Sandstein und Keramik

Wenn das Unglück zuschlägt und Ihr Kaminofen unter Garantie repariert werden muss, müssen Sie die datierte und quittierte Rechnung vorlegen, aus der der Name des Händlers und des Modells ersichtlich ist. Bei Garantiereparaturen werden Kosten für neue Ersatzteile und den Arbeitslohn von Jydepejsen A/S gedeckt. Eventuelle Kosten wie Arbeitslohn für den Ab- und Wiederaufbau des Schornsteins sind nur nach vorhergehender Absprache mit Jydepejsen A/S gedeckt.

Am Kaminofen sind Teile montiert, die einem normalen Verschleiß unterliegen. Solche Teile sind nicht von der Garantie abgedeckt und man muss mit ihrem Austausch rechnen. Wie oft dies erfolgen muss, ist individuell unterschiedlich, da es vom Gebrauch des Kaminofens abhängt.

Folgende Teile am Kaminofen sind Verschleißteile:

- Vermiculitplatten
- Rauchwendeplatten
- Dichtungsband

Wenn oben genannte Teile ausgetauscht werden müssen, können diese bei Ihrem Händler bestellt werden - siehe dazu Abschnitt zur Instandhaltung.

4. Heizanleitung

Es ist sehr wichtig, dass Sie sich vergewissern, dass der Schornstein gut zieht, mind. 12 Pa. Es ist absolut entscheidend, dass der Schornstein mit dem Kaminofen zusammenarbeitet. Der Zug wird in erster Linie von der Länge und Fläche des Schornsteins beeinflusst, aber auch davon, wie druckdicht er ist. Die empfohlene kleinste Schornsteinlänge ist 3,5 m und die passende Querschnittfläche ist 150-200 cm² (140-160 mm im Durchmesser). Ihr Händler oder Schornsteinfeger wird in der Lage sein, Sie zu Ihren Schornsteinbedingungen zu beraten. Wenn der Schornstein längere Zeit nicht verwendet wurde, muss er vor der Inbetriebnahme auf Verstopfungen hin untersucht werden. In manchen Fällen kann die Installation eines Klappeneinsatzes relevant sein, um den Zug im Kaminofen regeln zu können.

Der Ofen wurde nach EN13240 und NS 3058/3059 für die Verbrennung von gespaltener, trockener Birke entworfen und zugelassen. Das Brennholz muss einen Wassergehalt von 12-20 % aufweisen. Das Heizen mit nassem Holz führt sowohl zu teerigem Kaminruß und Umweltbelastungen als auch zu einer schlechten Brennholzverwertung. Neu gefälltes Holz enthält ca. 60-70 % Wasser und ist zum Heizen vollkommen ungeeignet. Sie müssen damit rechnen, dass neu gefälltes Holz mindestens 1 Jahr lang zum Trocknen gestapelt werden muss. Unabhängig von der Größe sollte das Holz stets so zerhackt werden, dass es mindestens eine Oberfläche ohne Borke hat.



Man darf nie mit imprägniertem Holz, lackiertem Holz, Kunststofflaminat, Sperrholz, Spanplatten, Abfall, Milchkartons, Drucksachen oder Ähnlichem feuern, da es beim Verbrennen giftige, ätzende und gefährliche Dämpfe enthalten kann. Des Weiteren können sie die giftige Gasart Dioxin entwickeln, die dem Kaminofen und der Umwelt schadet. Bei Gebrauch dieser Stoffe entfällt die Garantie. VERWENDEN SIE NUR EMPFOHLENES BRENNHOLZ.

Wenn es richtig liegt, ist es wichtig, dass Sie den Kaminofen und den Schornstein zur Zusammenarbeit bewegen. Das tun Sie, indem Sie diese Anleitung befolgen und leicht entzündliches Brennholz in der Brennkammer verwenden, bis der gute Zug erreicht ist.

Störungen beim Anzünden oder bei der Verbrennung sind meistens auf nasses Holz oder mangelnden Zug im Schornstein zurückzuführen. Kontrollieren Sie daher, dass der Schornstein nicht teilweise oder ganz blockiert ist und dass die Rauchwendeplatten richtig sitzen. Sollte man einer Überhitzung oder einem Schornsteinbrand ausgesetzt sein, schließen Sie die Luftzufuhr ganz und folgen Sie aufmerksam der Entwicklung. Ein Schornsteinbrand darf nicht mit Wasser gelöscht werden, da dadurch sofort ein Wasserdampf entsteht (Wasser verdampft im Verhältnis 1:1700), der aufgrund des schnellen Druckanstiegs schwere Schäden am Schornstein verursachen kann.

Es ist wichtig daran zu denken, dass die Lackierung bei den ersten Anzündungen aushärtet. Das bedeutet, dass der Kaminofen Rauch und Geruch abgibt, was nach etwa einer Stunde aufhört. In dieser Phase wird aber zu einer Entlüftung geraten. Des Weiteren sollten Sie den Kaminofen nicht berühren, bis die Lackierung ausgehärtet ist, da sie sonst abblättern kann.

Da sich Eisenblech-Kaminöfen in der Anzündungs-/Abkühlungsphase bewegen, kann dies zu einem Knistergeräusch führen. Das Phänomen ist für Eisenblechöfen ganz normal und darf nicht als Fehler am Kaminofen betrachtet werden.

Bitte beachten Sie, dass Kaminöfen und Schornstein bei warmer und kalter Luft sowie bei Wind und Windstille unterschiedlich reagieren und daher eine andere Regelung der Luftzufuhr erforderlich ist.

Das erste Anheizen

6. Das Luftrad ist auf Maximum aufzudrehen.
7. Anzünder und Brennholz sind auf den Boden der Brennkammer zu legen.
8. Das Anmacheholz (rd. 1,5 Kg.) ist quer auf einander zu bauen.
9. Machen Sie nachfolgend das Feuer an.
10. Die Ofentür sollte für ein paar Minuten während der Anheizphase einen Spaltbreit offen stehen. Das Luftrad ist nach ca. 10 min. zu regeln, – wie viel ist vom Schornsteinzug abhängig, jedoch müssen Sie die Abjustierung vornehmen bis Sie ruhige Flammen erreichen.

Nachlegen von Brennholz

Dieser Kaminofen ist intermittierend, das heißt, dass neues Holz aufgelegt werden muss, sobald sich im Brennraum eine ausreichende Glutschicht entwickelt hat. Das Nachlegen von Brennholz erfolgt nach Bedarf und hängt auch von der Jahreszeit ab.



Es ist wichtig, dass die Tür nicht geöffnet wird, wenn sich Flammen im Kaminofen befinden, da das zu Rauch im Zimmer führen kann.

7. Das Luftrad ist auf Maximum aufzudrehen.
8. Um den Unterdruck zu minimieren sollten Sie die Ofentür für ca. 1 min. einen Spaltbreit offen stehen lassen, bevor Sie die Tür völlig aufmachen.
9. Die Tür ist langsam zu öffnen.
10. 2 – 3 Holzscheiter sind in die Brennkammer nachzulegen.
11. Schließen Sie die Tür.
12. Wenn das Feuer die Holzscheiter gut erfasst hat ist das Luftrad zu regeln bis Sie ruhige Flammen erreichen.

Leerung der Ascheschublade

Öffnen Sie bei kaltem Ofen die Tür und entnehmen Sie die Ascheschublade. Die Asche ist in einem geschlossenen Stahlbehälter zu verwahren und/oder zu transportieren und auf verantwortliche Weise zu deponieren. Achten Sie darauf, dass sich Glut über mehrere Tage in der Asche verbergen kann.

5. Instandhaltung

Dichtungsband und Vermiculitplatten sind Verschleißteile und müssen bei Bedarf ausgetauscht werden. Die Häufigkeit hängt von der Verwendung des Kaminofens ab – in manchen Fällen müssen die Teile jährlich ausgetauscht werden, in anderen Fällen alle 2 oder 3 Jahre. Das Dichtungsband muss ausgetauscht werden, wenn sie flach sind und die Tür nicht dicht mit der Front des Ofens abschließt. Ein neuer Dichtungssatz mit Leim kann bei Ihrem Kaminofenhändler bestellt werden.

Die Vermiculitplatten sind auszutauschen, wenn sie verschlissen aussehen oder wenn große Risse im Stahl der Brennkammer sichtbar sind. Es muss abgesichert werden, dass verschlissene Vermiculitplatten rechtzeitig ausgetauscht werden, da sie sonst ihre Wärmereflexions- und Isoliereigenschaften verlieren. Bewegliche und mechanische Teile müssen mindestens einmal jährlich mit einem hitzebeständigen Schmiermittel geschmiert werden (Verschluss, Scharniere usw.)

Kaminofen und Schornstein sollten regelmäßig von einem qualifizierten Fachmann inspiziert werden, um laufend für die optimale Funktion des Ofens zu sorgen. Am Ofen dürfen keine ungenehmigten Konstruktionsänderungen vorgenommen werden, da dies unzulässig ist und sowohl Garantie als auch Prüfergebnisse in einem solchen Fall nichtig werden.

Auswechslung des Dichtungsbandes an der Tür

5. Das Dichtungsband am Innenrahmen ist von der Tür zu entfernen und die Bandspur ist zu reinigen. (Sie brauchen nicht die Tür zu demontieren).
6. Ein Streifen feuerfesten Kleber ist in die Spur zu geben, wo das alte Band früher eingedrückt war.
7. Neues Dichtungsband ist in die Spur einzudrücken.
8. Schließen Sie die Tür und lassen Sie den Kleber ca. 24 Stunden härten bevor Sie die Tür wieder öffnen. Falls der Kleber beim Öffnen der Tür nicht genügend gehärtet ist, besteht die Gefahr, daß das Dichtungsband herausfällt.

Auswechslung des Dichtungsbandes an der Scheibe

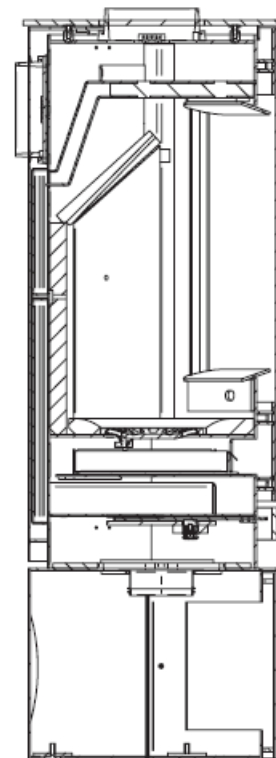
5. Die Schrauben an der Tür sind zu demontieren.
6. Heben Sie das Glas ab.
7. Entfernen Sie das alte Band.
8. Neues Dichtungsband kann jetzt der Glasscheibe montiert werden.

Die Wiedermontage der Scheibe müssen Sie in umgekehrter Reihenfolge vornehmen.

Auswechslung der Vermiculiteplatten

9. Stellen Sie die Hinterplatte herein.
10. Stellen Sie die Seitenplatten herein.
11. Legen Sie die Bodenplatte herein.
12. Die Rauchumlenkplatte ist oben auf die Hinterplatte/Seitenplatten aufzulegen.

Bei einer Auswechslung der Platten müssen Sie das Obenstehende in umgekehrter Reihenfolge vornehmen.



6. Störungen bei der Verbrennung.

Störungen bei der Verbrennung können auftreten, wenn die Verbrennungsbedingungen nicht optimal sind.

Diese können verbessert werden, indem der nachfolgende gute Rat befolgt wird:

Störung	Erklärung	Ausbesserung
Mangelnder Zug	<ul style="list-style-type: none"> - Rauchgasklappe im Rauchrohr ist geschlossen. - Reinigungsklappe im Schornstein ist defekt oder fehlt. - Der Schornstein ist mit einem Vogelnest o. ä. verstopft. - Das Rauchrohr ist zugerußt oder oben auf der Rauchwendeplatte ist eine Rußansammlung. - Der Schornstein ist zu klein. - Die Rauchwendeplatte kann falsch sitzen. - Unterdruck in der Wohnung. 	<ul style="list-style-type: none"> - Öffnen Sie die Rauchgasklappe. - Wenden Sie sich für weiteren Rat an Ihren Schornsteinfeger/Kaminofenhändler oder reinigen Sie Rauchrohr und Brennkammer. - Kontrollieren Sie die Montage Rauchwendeplatte - siehe Bedienungsanleitung. - In dicht isolierten Häusern kann Unterdruck auftreten – dem Raum ist mehr Luft zuzuführen.
Zu viel Zug	<ul style="list-style-type: none"> - Die Rauchwendeplatte kann falsch sitzen. - Wenn Sie ofentrockenes Holz verwenden, benötigt es weniger Luftzufuhr als normales Brennholz. - DuplicAir® steht konstant ganz offen. - Die Dichtungsbänder an der Tür sind verschlissen und werden ganz flach gedrückt. - Der Schornstein ist zu groß. 	<ul style="list-style-type: none"> - Kontrollieren Sie die Montage Rauchwendeplatte - siehe Bedienungsanleitung. - Drehen Sie die Luftzufuhr runter. - Kontrollieren Sie die Dichtungsbänder. Sind diese verschlissen, sind sie entsprechend der Beschreibung in der Bedienungsanleitung auszutauschen. - Wenden Sie sich für weiteren Rat an Ihren Schornsteinfeger/Kaminofenhändler.
Die Glasscheibe verrußt	<ul style="list-style-type: none"> - Das Holz ist zu nass. - Die Luftzufuhr ist zu weit geschlossen. 	<ul style="list-style-type: none"> - Es sollte nur trockenes Holz mit einer maximalen Feuchtigkeit von 20 % verwendet werden. - DuplicAir® muss geöffnet werden, damit der Verbrennung mehr Luft zugeführt wird.
Weißes Glas	<ul style="list-style-type: none"> - Schlechte Verbrennung (zu niedrige Temperatur im Kaminofen). - Verbrennen falschen Brennstoffs (Heizen mit Abfallholz, lackiertem Holz, imprägniertem Holz, Plastiklaminat, Sperrholz u. ä.). 	<ul style="list-style-type: none"> - Befolgen Sie die Vorschriften für korrektes Heizen, wie sie in dieser Anleitung beschrieben sind. - Sorgen Sie dafür, dass Sie in Ihrem Kaminofen sauberes und trockenes Brennholz verwenden.
Rauch im Zimmer, wenn die Tür geöffnet wird	<ul style="list-style-type: none"> - In der Brennkammer entsteht ein Druckausgleich. - Der Schornstein arbeitet nicht mit dem Kaminofen zusammen. - Die Tür wird geöffnet, wenn in der Brennkammer Feuer ist. 	<ul style="list-style-type: none"> - Öffnen Sie die Luftzufuhr etwa 1 Minute vor dem Öffnen der Tür – vermeiden Sie ein schnelles Öffnen der Tür. - Untersuchen Sie die Schornsteinhöhe, die im Verhältnis zum Mindestzug, den der Kaminofen benötigt, zu gering sein kann. - Öffnen Sie die Tür nur bei einer Glutschicht.
Weißer Rauch	<ul style="list-style-type: none"> - Die Verbrennungstemperatur ist zu gering. - Das Holz ist zu feucht und enthält Wasserdampf. 	<ul style="list-style-type: none"> - Erhöhen Sie die Luftzufuhr. - Sorgen Sie dafür, dass Sie in Ihrem Kaminofen immer sauberes und trockenes Brennholz verwenden.
Schwarzer/ grauschwarzer Rauch	<ul style="list-style-type: none"> - Unvollständige Verbrennung. 	<ul style="list-style-type: none"> - Erhöhen Sie die Luftzufuhr.

7. Reinigung

Allgemeines

Kaminöfen von Jydepejsen werden im Allgemeinen auf dieselbe Art und Weise wie Ihre übrigen Möbel mit einem Staublappen und mildem Seifenwasser ohne Lösemittel gepflegt. Der Kaminofen muss nach dem Reinigen mit einem trockenen Tuch getrocknet werden.

Die lackierten Teile des Kaminofens können eventuell vorsichtig mit Sprühlack des Typs Senotherm 12-1644 je nach Farbe des Kaminofens in den Farben Koks oder Grau nachlackiert werden. Diesen Sprühlack können Sie bei Ihrem Kaminofenhändler kaufen.

Glas

Das Glas NUR mit Reinigungsmitteln reinigen, die für Kaminofenglas geeignet sind. Andere Reinigungsmittel können die Beschichtungen auf dem Glas beschädigen. Fragen Sie Ihren Kaminofenhändler.

Keramik

Keramik von Jydepejsen lässt sich ganz einfach pflegen. Normalerweise ist es ausreichend, die Kacheln mit einem feuchten Lappen zu trocknen. Bei kräftigerem Schmutz können Sie ein wenig mildes Seifenwasser verwenden. Ebenso wie andere Naturprodukte vertragen Keramikacheln keine starken Säuren und Laugen. Daher sollten starke Reinigungsmittel vermieden werden. Bei korrekter und sorgsamer Pflege strahlen die Keramikacheln viele Jahre lang Wärme und Charakter aus.

Speckstein

Speckstein lässt sich ganz einfach reinigen. Es ist normalerweise ausreichend, die Specksteine mit einem feuchten, in lauwarmem Wasser ausgewringenen Lappen abzutrocknen. Alle Arten von Reinigungsmitteln sind zu vermeiden. Eventuelle kleine Risse können vorsichtig mit sehr feinem Schmirgelpapier mit der Korngröße 240 ausgebessert werden. Falls eine Reparatur einer Specksteinkachel erforderlich wird, wenden Sie sich bitte an Ihren Händler. Wenn Speckstein auf über 500°C erhitzt wird, entstehen bräunliche Flecken auf ihnen. In einem solchen Fall spricht man von einer Übererhitzung der Specksteine, was nicht von der Garantie abgedeckt wird. Bei korrekter Pflege der Specksteinverkleidung behält Ihr Kaminofen seine hübsche Eigenart für viele Jahre.

Innen

In angemessenen Abständen muss die Asche aus dem Kaminofen entleert werden. Es wird aber empfohlen, eine Schicht Asche im Boden zu belassen, da dies zur Isolierung des Brennraums beiträgt. Mindestens einmal im Laufe der Heizsaison muss der Kaminofen gründlich untersucht und gereinigt werden.

Reinigungsanleitung

Vor dem Ausfegen des Kaminofens muss/müssen die Rauchwendeplatte/n herausgenommen werden. Dadurch kann loser Ruß aus dem Schornstein in den Brennraum fallen. Sie können in dieser Anleitung sehen, ob Ihr Kaminofen 1 oder 2 Rauchwendeplatten hat und wie diese entfernt wird/werden. Die Luftzufuhr muss geschlossen werden, damit weder Ruß noch Asche in den Raum gelangen.

Nach dem Ausfegen sind die Vermiculithalter im Brennraum von Ruß und Asche zu säubern. Danach kann/können die Rauchwendeplatte/n wieder eingesetzt werden.

8. Ersatzteilübersicht

Typ	Ausführung	Artikel Nr.
Vermisatz (inkl. Rauchumlenkplatten)		56600099
Scheibe	R 315,5 x 740 x 4 mm	56600048
Rüttelrost	Ø 162	55000100
Ashenkasten	Rauminhalt: 3,5 l	56600107
Dichtungssatz	Ø 14 mm	44300100
Dichtung für Luftrad	152 x 181 x 3 mm	56600036
Dichtung für Glas/Tür	Ø 8 mm	44300002
Gußeisen Boden	290 x 448 x 15 mm	56600200

EN

Contents

1. Introduction
2. Installation
3. Warranty
4. Firing instructions
5. The Clean Air Act and Smoke Control Areas
6. Maintenance
7. Combustion issues
8. Cleaning
9. Spare parts overview

IMPORTANT INFORMATION

You must inform the local authorities when you install a wood-burning stove

This overall manual may contain instructions that are against national building regulations. Please refer to supplemental instructions or ask your local authorities for advice on the applicable building regulations. It is the responsibility of the owner of the place of installation to ensure compliance with applicable safety regulations and to have the installation checked by a qualified inspector. You must inform the chimney sweep of the installation as new sweeping requirements ensue.

The stove becomes very hot

When in use, certain parts of the stove may become very hot and cause burns on contact. Furthermore, you should pay attention to the strong heat radiation emitted through the door window. It may cause a fire if combustible materials are located within the specified safety distance. If the wood in the fire chamber is merely smoldering, this may lead to the explosive ignition of the flue gases and cause injury or damage to equipment.

Professional installation

This manual contains instructions on how to mount and install the wood-burning stove. In order to guarantee the function and safety of the stove, we recommend using a professional installer. Contact one of our dealers who will be happy to recommend a skilled installer.

Load-bearing floor/wall

Ensure that the carrying capacity of the floor/story partition is sufficient to carry the stove and the chimney.

Elegance 144 kg.

Flue collar temperature

Flue collar temperature 340°

1. Introduction

Congratulations on your new wood-burning stove. Your stove has probably already been installed, and perhaps you have used it for the first time. To most of us, an operating manual is something we consult when everything else has failed - particularly if we have had a wood-burning stove for many years. Nonetheless, we hope that you will take the time to read this manual as you would use different wood-burning stove models differently. In order to fully enjoy your new stove, you should familiarize yourself with it; this is not difficult but merely requires a little patience.

2. Installation

Jydepejsen wood-burning stoves have been tested and approved by testing institutes in accordance with applicable law. Prior to final approval, the stoves are subjected to various fire technical tests. Your wood-burning stove has been tested with a top outlet. Birchwood with 12 - 20% humidity was used during the testing.

You should ensure that your stove is installed in accordance with applicable codes, regulations and safety distances for combustible material. All Jydepejsen dealers will be happy to tell you about the requirements applying to your specific stove and give you further instructions on its correct installation. Furthermore, your dealer / chimney sweep may tell you exactly which type of chimney you need.

All local provisions including provisions referring to national and European standards must be followed when the stove is installed.

You should ensure that sufficient combustion air is delivered to the stove, also with the simultaneous use of other heating or exhaust devices. The insulation of contemporary homes is often so good that fresh air valves are necessary to supply fresh air from outside. If your home is fitted with fresh air grates, any blocking of these must be prevented.

Furthermore, you should check if the vermiculite plating is fitted correctly in the fire chamber. Please refer to the illustration in this manual for positioning instructions.

The floor

Jydepejsen stoves are fitted with a radiation shield under the stove to protect the base space against heat radiation. As the product has integrated floor protection, you may place it directly on a flammable bedplate. Contact your local building authorities if you have any concerns or questions.

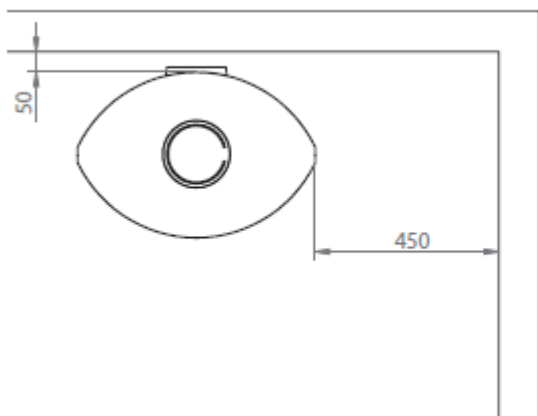
Floor plate

If the stove is mounted on a combustible floor, the floor in front of the stove must be protected by a floor plate as embers from the stove could land on the floor. The size of the floor plate depends on the laws and regulations in the country of installation. For example, a floor plate could be made of natural stone, concrete, sheet iron or glass. Lacquered sheet iron or glass floor plates may be purchased as accessories to these models.

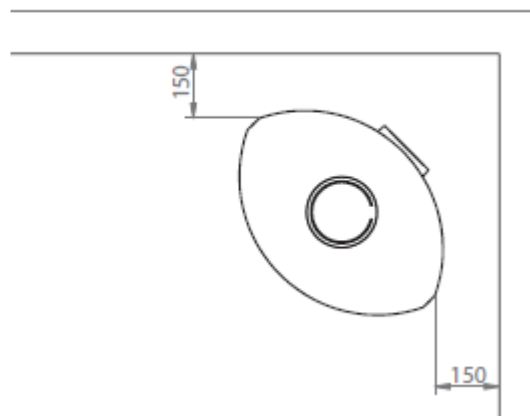
The stove is suitable for use on a flue gas collector pipe.

See below for illustrations of wall and corner installations with and without insulated smoke pipes.

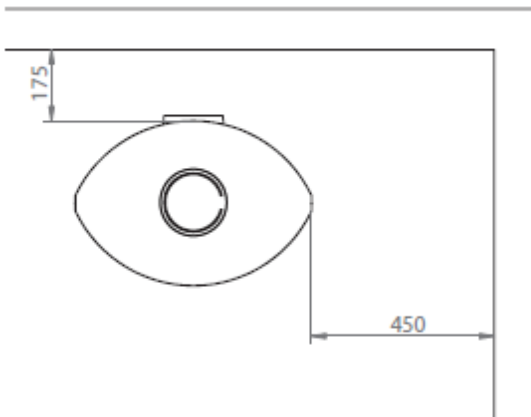
Distance to combustible with insulated flues



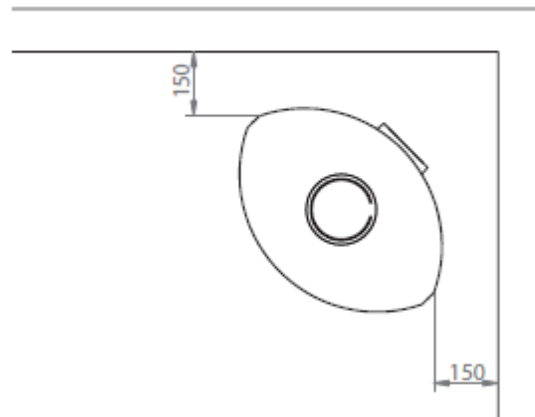
Distance to combustible with insulated flues



Distance to combustible without insulated flues



Distance to combustible without insulated flues



Installation distances from non-combustible walls.

We recommend a 50mm minimum distance to non-combustible materials for the sake of cleaning. The cleanout door should always be accessible.

3. Warranty

Jydepejsen warrants brand new wood-burning stoves for 5 years. The warranty covers:

- Production defects.
- Fire-penetration of the steel, assuming that the stove has been fired up correctly.

In case you have questions or require servicing during the warranty period, please contact your dealer who will assist you. Always inform the dealer of which model you have purchased as well as the serial number of your stove. The serial number is located on the data plate on the rear of the stove.

The following are not covered by the warranty:

- Transportation damages.
- Secondary damages resulting from the use of the stove.
- Damages resulting from incorrect use such as superheating. Such damages may be avoided by following the operating manual instructions.
- Glass, soapstone, sandstone and ceramics

If the chips are down and your stove needs repairing under the warranty, you must be able to present a dated and signed invoice stating the name of the dealer and the model. In case of repairs under the warranty, the parts and labor costs will be covered by Jydepejsen A/S. Other costs such as dismantling and remounting of the chimney will be covered by appointment with Jydepejsen A/S only.

The stove has parts that are subjected to inherent wear and tear. Such parts are not covered by the warranty and you will have to replace such parts over time. How often depends on the use of the stove.

The following parts on your stove are wearing parts:

- Vermiculite plates
- Baffle plates
- Sealing bands

If these parts need replacing, you may order them from your dealer - please refer to the Maintenance section.

4. Firing instructions

It is crucial to ensure optimal up-draft in the chimney, at least 12 Pa.. It is essential that the chimney and the wood-burning stove work together. In essence, the up-draft is affected by the length and area of the chimney but also its pressure tightness. The least recommended chimney length is 3.5m and the most suitable cross-sectional area is 150-200cm² (140-160mm in diameter). Your dealer or chimney sweep will be able to assist you with all chimney issues. If you have not used your chimney for a long time, it should be checked for blockages before use. In some cases, it will be relevant to install a damper device to control the up-draft in the stove.

The stove is designed and approved in accordance with EN13240 and NS 3058 for the combustion of split dry birchwood. The water content in the wood should be between 12% and 20%. Using wet wood results in tarry soot, environmental nuisances and a bad fuel economy. Recently felled wood has a water content of approx. 60 - 70% and is completely unfit for firing. Recently felled wood usually requires 1 year or more to dry. Regardless of its size, the wood should be split in order to have at least one bark-free surface.



Never use impregnated wood, painted wood, plastic laminate, plywood, chipboard, water, milk cartons, printed matter or similar as these may release toxic, corrosive or dangerous fumes when burned. Furthermore, they may produce the toxic gas, dioxin, which will damage your wood-burning stove and the environment. The use of such materials voids the warranty. **USE RECOMMENDED FUELS ONLY.**

Once this is settled, it is important that you get the stove and the chimney to work together. This may be achieved by following these instructions and use easily flammable fuel in the fire chamber until you have achieved a healthy up-draft.

Kindling and combustion problems often result from wet wood or up-draft failure in the chimney. In such cases, you should check if the passage through the flue is partially or fully blocked and if the baffle plates are positioned correctly. In case of superheating or chimney fire, shut off the air supply and monitor the status closely. Never use water to put out a chimney fire as this instantly produces steam (the water evaporation ratio is 1:1700) which could seriously damage the chimney due to the rapid pressure increase.

It is important that you know that the paint will harden the first few times you use your stove. This means that your stove will produce smoke and smell which will disappear after approx. 1 hour. Airing is recommended at this stage. Furthermore, you should not touch the stove until the paint has hardened as it might peel off.

Sheet iron wood-burning stoves may produce a crackling sound during the kindling and cooling stages. This is normal for sheet iron stoves and is not a defect.

Note! The stove and the chimney react differently in cold, respectively, warm weather and on windy, respectively, quiet days. Hence, you should adjust the air flow.

Start-up stage

1. Turn the air wheel to the maximum
2. Add firelighters and billets to the bottom of the fire box (combustion chamber).
3. The billets (about 1,5 kg) are to be built up crosswise.
4. Light the fire.
5. The door should be ajar for a couple of minutes during the lighting phase.
6. The air wheel must be adjusted down after approx. 10 minutes; how much depends on the chimney draught - however, the air supply must be diminished to the point where you obtain steady and calm flames.

Stoking

This wood-burning stove is intermittent, meaning that fresh wood is required for stoking once an adequate layer of embers has been achieved on the fire chamber floor. The heat requirement determines the amount of stoking, and the level of stoking depends of the season.



It is important to keep the door closed when flames are visible in the fire chamber to avoid smoke nuisances in the room.

1. Turn the air wheel to the maximum.
2. To minimize the underpressure, the door should be ajar for about one minute before you open it completely.
3. Open the door slowly.
4. Add 2 – 3 pieces of firewood to the combustion chamber.
5. Close the door.
6. Turn down the air supply when the fire has caught the wood, to obtain steady and calm flames.

Emptying the ash pan

Open the door and remove the ash pan from a cold stove. Use a closed steel container to store the ash and/or transport it and discard it in a secure manner. Note: embers may be hidden in the ash for several days.

5. Maintenance

Sealing bands and vermiculite plates are wearing parts and should be replaced as needed. How often depends of the use of the stove - some stove owners have to change the parts every year whereas others replace them every two or three years. Sealing bands should be replaced when flat and the front door is no longer tight. New sealing bands with glue may be ordered from your wood-burning stove dealer.

The vermiculite plates should be replaced when they appear worn or have deep scratches revealing the fire chamber steel. Worn vermiculite plates should be replaced in time as they will otherwise loose their heat reflection and insulation properties. Movable and mechanical parts should be greased with a heat-resistant lubricant at least every year (locking mechanism, hinges, etc.)

The stove and the chimney should be checked regularly by a qualified professional to ensure the optimal function of the stove. It is illegal to make unauthorized changes to wood-burning stoves and doing so will void the warranty and the test results.

Renewal of the sealing band at the door

1. Remove the sealing band from the inner frame and clean the band mark (it is not necessary to remove the door from the stove).
2. Add a band of heat-resistant glue on the band mark.
3. Push new sealing band down into the mark.
4. Close the door and let the glue harden for about 24 hours, before you open the door again. If you do not let the glue harden sufficiently before you open the door, the band may fall out.

Renewal of the sealing band at the Glass

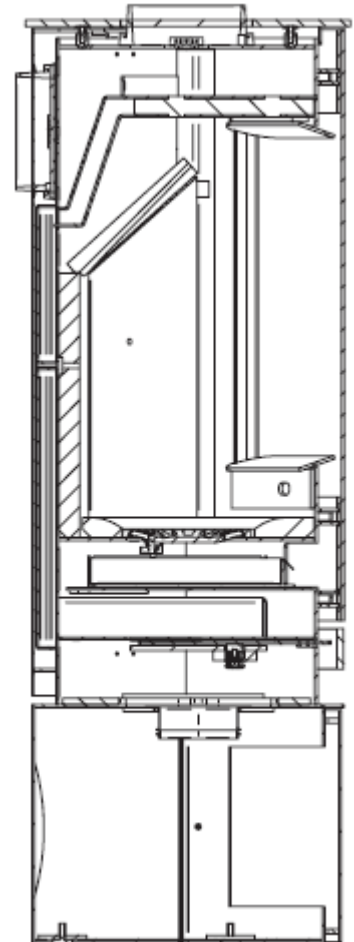
1. Dismount the screws on the door.
2. Lift off the glass.
3. Remove the old sealing band from the glass.
4. Add new sealing band to the glass.

Re-mounting of the glass takes place in the opposite order.

Change of the vermiculite panels

1. Place the rear panel.
2. Place the side panels.
3. Place the bottom panel.
4. Place the baffle plate on top of the rear panel/side panels.

Change of the vermiculite panels takes place in the opposite order.



6. Combustion issues.

Combustion issues may be caused by non-optimal combustion conditions. Follow the instructions below to resolve such issues:

Issue	Explanation	Correction
No up-draft	<ul style="list-style-type: none"> - The flue gas damper in the smoke pipe is closed. - Cleaning door in chimney is defective or missing. - A bird's nest or similar is blocking the chimney. - Smoke pipe sooting or soot accumulation on top of the baffle plate. - The chimney is too small. - Incorrectly fitted baffle plate. - Negative pressure in the home. 	<ul style="list-style-type: none"> - Open the flue gas damper. - Contact your chimney sweep / wood-burning stove dealer for further instructions or clean the smoke pipe and fire chamber. - Check the baffle plate - please refer to the operating manual. - Negative pressure may occur in well-insulated buildings - increase the air flow to the room.
Too much up-draft	<ul style="list-style-type: none"> - Incorrectly fitted baffle plate. - If you are using kiln dried wood, less air supply is required than for normal wood. - DuplicAir® is permanently fully open. - The door sealing bands are worn and flat. - The chimney is too large. 	<ul style="list-style-type: none"> - Check the baffle plate - please refer to the operating manual. - Reduce the supply of air. - Check the sealing bands. Worn sealing bands should be replaced as described in the operating manual. - Contact your chimney sweep / wood-burning stove dealer for further guidance.
The glass windows blacken	<ul style="list-style-type: none"> - Too much water in the wood. - Air supply not sufficiently open. 	<ul style="list-style-type: none"> - Use dry wood with max 20% humidity only. - Open DuplicAir® to feed more air to the combustion process.
White glass	<ul style="list-style-type: none"> - Insufficient combustion (temperature in fire chamber is too low.) - Incorrect wood firing (use of cull, painted wood, impregnated wood, plastic laminate, plywood, etc.) 	<ul style="list-style-type: none"> - Follow the instructions for correct firing as described in this manual. - Make sure you use clean and dry wood in your stove.
Smoke fills the room when the door is opened	<ul style="list-style-type: none"> - Pressure equalization occurs in the fire chamber. - The chimney and the wood-burning stove are not cooperating. - The door is opened with a fire in the fire chamber. 	<ul style="list-style-type: none"> - Open the air supply completely for about 1 minute before opening the door - avoid opening the door too quickly. - Check the height of the chimney as this may be insufficient to provide the minimum up-draft required for this stove. - Never open the door when you see flames, only embers.
White smoke	<ul style="list-style-type: none"> - The combustion temperature is too low. - The wood is too damp and contains water vapor. 	<ul style="list-style-type: none"> - Increase the air supply. - Make sure you always use clean and dry wood in your stove.
Black or greyish smoke	<ul style="list-style-type: none"> - Incomplete combustion 	<ul style="list-style-type: none"> - Increase the air supply.

7. Cleaning

In general

Generally, Jydepejsen wood-burning stoves are maintained in the same way as you would other furniture, i.e. using a dust cloth and a solvent-free mild soap solution. Following cleaning, wipe the stove with a dry cloth. The painted surfaces of the stove may be carefully re-painted with spray paint, type Senotherm 12-1644, charcoal grey or grey depending of the color of the stove. This spray paint may be purchased from your wood-burning stove dealer.

Glass

ONLY Clean glass with cleaner designed and suitable for stove glass. Other types of cleaner can damage the coating of the glass. For more information, inquire your distributor.

Ceramics

It is simple to maintain ceramics from Jydepejsen. Usually, it suffices to wipe the tiles with a damp cloth. Use a mild soap solution in case of heavier soiling. Ceramic tiles are intolerant of strong acids and lye like most other natural products. Consequently, you should avoid using strong detergents. With correct and careful maintenance, your ceramic tiles will radiate heat and character for many years.

Soapstone

It is very simple to clean soapstone. Usually, it suffices to wipe soapstone with a damp cloth wrung in lukewarm water. Avoid all types of detergent. Minor scratches may be repaired using very fine sandpaper with a grit size of 240. Contact your dealer if a soapstone tile needs repairing. Brown discoloration occurs when soapstone is heated to over 500°C. In such cases, the soapstone has been superheated which is not covered by the warranty. If you maintain the soapstone facing on your stove correctly, it will keep its beautiful character for many years.

Inside

You should remove the ash from the stove regularly. However, we recommend leaving a layer on the bottom as this contributes to insulating the fire chamber. Your stove should be thoroughly checked and cleaned at least once in the firing season.

Cleaning instructions

You should remove the baffle plate(s) prior to sweeping the stove. This allows loose soot from the chimney to fall into the fire chamber. Use this manual to determine if your stove has one or two baffle plates and how to remove it/them. You should close the air supply to prevent soot and ash from entering the room. Following sweeping, remove ash and soot from the vermiculite support in the fire chamber. Then re-fit the baffle plate(s).

8. Spare parts overview

Type	Description	Article no.
Vermiculiteset (lower baffle plates incl.)		56600099
Glass	R 315,5 x 740 x 4 mm	56600048
Shaking grate	Ø 162	55000100
Ash pan	Volume: 3,5 l	56600107
Gasket	Ø 14 mm	44300100
Gasket for air wheel	152 x 181 x 3 mm	56600036
Gasket for glass/door	Ø 8 mm	44300002
Cast iron base	290 x 448 x 15 mm	56600200

FR

Contenu

1. Introduction
2. Montage
3. Garantie
4. Instructions d'allumage
5. Entretien
6. Mauvaise combustion
7. Nettoyage
8. Liste des pièces de rechange

INFORMATION IMPORTANTE

Montage d'un poêle à bois doit être annoncé aux autorités locales

Les instructions ci-dessous peuvent être contraires aux normes de construction nationales de votre pays. Veuillez regarder les instructions supplémentaires, ou faites appel aux autorités locales pour obtenir des conseils concernant des normes de construction. Le propriétaire de la maison est responsable de vérifier que les exigences de sécurité fixées sont remplies et que l'installation sera approuvée par un inspecteur qualifié. Le ramoneur doit être informé de l'installation étant donné cela affectera les besoins de ramonage.

Le poêle à bois devient très chaud

Lors de l'utilisation de votre poêle à bois, quelques éléments du poêle à bois peuvent devenir très chauds et on risque de se faire brûler si l'on y touche. Veuillez aussi faire attention au rayonnement fort de la chaleur par la porte vitrée. Si vous mettez des matériaux combustibles plus près que la distance de sécurité indiquée, un incendie peut se produire. S'il n'y a que des braises, cela peut causer une inflammation de gaz explosif avec le risque de matériel ainsi que d'accidents corporels.

Installation professionnelle

Le manuel contient des instructions sur la façon dont le poêle à bois doit être assemblé et installé. Pour garantir la fonctionnalité et la sécurité du poêle, nous recommandons que l'installation soit faite par un professionnel. Contactez un de nos concessionnaires qui peut vous recommander des installateurs compétents.

Fondement/mur porteur

Contrôlez que le parquet/la séparation des étages a une capacité portante suffisante pour le poêle à bois et pour la cheminée.

Elegance 144 kg.

Température de la buse du conduit de fumée

Température de la buse du conduit de fumée: 340°

1. Introduction

Félicitations avec votre nouveau poêle à bois. Vous avez sans doute déjà installé votre poêle à bois et vous avez peut-être aussi l'allumé pour la première fois. Pour la plupart de nous, on ne regarde dans le manuel que lorsque l'on a tout essayé – surtout si on l'a depuis de nombreuses années. Malgré cela, nous espérons quand même que vous allez prendre le temps de lire le manuel étant donné que l'usage d'un poêle à bois peut varier beaucoup à un modèle à un autre. Pour savourer pleinement de votre poêle à bois, il faut faire la connaissance ce qui n'est pas difficile, mais nécessite juste un peu de patience.

2. Installation

Les poêles à bois de Jydepejsen sont testés et approuvés par les instituts en conformité avec les exigences légales en vigueur. Avant l'approbation finale, le poêle à bois a subi divers tests de réaction au feu. Les tests ont été effectués sur un poêle à bois avec sortie de fumée en haut et on a utilisé de bois de bouleau avec un teneur en humidité de 12-20%.

Nous vous prions de vérifier que votre poêle à bois est installé conformément aux règles, règlements en observant les distances minimales aux matériaux combustibles. Les concessionnaires commerciales de Jydepejsen peuvent vous informer sur les exigences en vigueur concernant votre poêle à bois et vous renseigner sur l'installation correcte. En outre, votre concessionnaire / ramoneur peut vous dire exactement la cheminée dont vous avez besoin.

Tous les règlements locaux, inclus ceux faisant référence aux standards nationaux et européens, doivent être observés lors de l'installation de votre poêle à bois.

Vous devez vous assurer que l'apport en air de combustion est suffisant aussi simultanément avec l'utilisation d'autres appareils chauds et appareils pour aspiration. Les maisons aujourd'hui sont souvent si bien isolées qu'il peut être nécessaire d'ajouter de l'air d'extérieur. Vannes d'air frais peuvent être nécessaires pour fournir de l'air frais de l'extérieur. Y a-t-il des grilles d'air frais, il faut vérifier qu'elles ne sont pas bloquées.

En outre, vous devez contrôler que les plaques vermiculites sont montées correctement dans la chambre de combustion. Vous pouvez voir leur placement sur l'illustration dans ce manuel.

Parquet

Tous les poêles à bois de Jydepejsen sont munis d'un écran monté sous le poêle à bois pour protéger le socle des rayonnements de chaleur. Le produit est fourni d'une protection intégré qui protège le parquet et peut donc être placé directement sur un fondement combustible. En cas de doute, nous vous conseillons de contacter les autorités locales concernant des constructions.

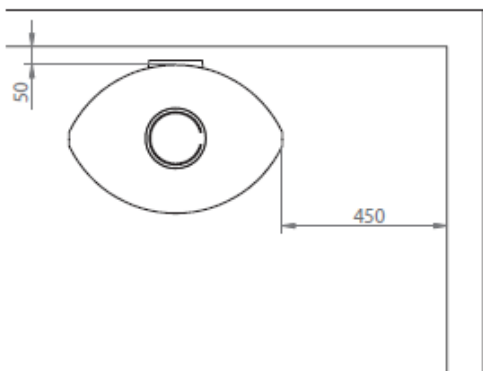
Plaque palière

Lorsqu'il est installé sur un parquet inflammable, le parquet en face du poêle doit être protégé par une plaque palière, étant donné qu'il y a un risque que les braises du poêle tombent sur le parquet. La taille de la plaque palière dépend des lois et des règlements du pays. La plaque peut consister de pierres naturelles, béton, métal ou de verre. Ces plaques palières en fer laqué et en verre sont vendues comme accessoires.

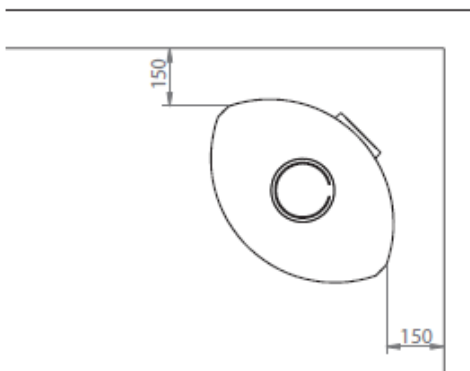
Le poêle est conçu pour une utilisation dans une conduite collectrice de gaz brûlé.

Ci-dessous vous voyez des illustrations d'un montage de coin et de mur avec et sans un tuyau de fumée isolé.

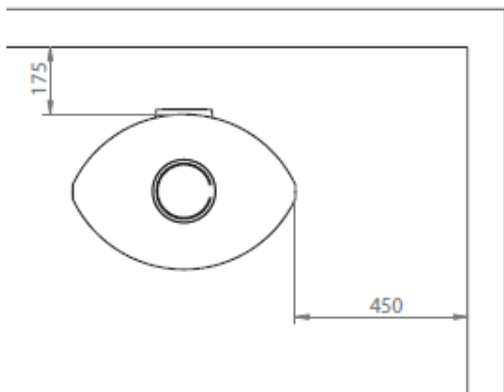
Distance des matériaux inflammables avec conduit de fumée isolé



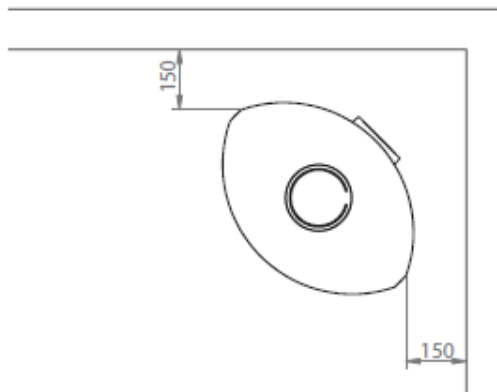
Distance des matériaux inflammables avec conduit de fumée isolé



*Distance des matériaux inflammables
avec conduit de fumée non isolé*



*Distance des matériaux inflammables
avec conduit de fumée non isolé*



Distances de montage au mur non inflammable.

Pour des raisons de nettoyage, nous recommandons une distance minimum de 50mm au matériau non inflammable. La porte de vidange doit toujours être accessible.

3. Garantie

Sur les nouveaux poêles à bois juste sortis de l'usine, Jydepejsen donne une garantie de cinq ans. La garantie couvre:

- Défauts de fabrication.
- Brûlage de l'acier, pourvu que vous ayez suivi les instructions et allumé le poêle à bois correctement.

Si vous avez des questions ou besoin du service pendant la période de garantie, contactez votre revendeur qui peut vous aider de trouver une solution. Vous devez toujours informer le concessionnaire du numéro de votre modèle que vous avez acheté ainsi que le numéro de série de votre poêle. Le numéro de série se trouve sur la plaque signalétique à l'arrière du poêle.

Les conditions suivantes ne sont pas couvertes par la garantie.

- Dégâts de transport.
- Dommages indirects causés par l'utilisation du poêle.
- Dommages causés par une mauvaise utilisation, par exemple par surchauffement. Ceci peut être évité en suivant les instructions dans le manuel.
- Verre, pierres naturelles, pierres meulières et céramique

En cas d'accident pendant la période de garantie et si vous avez besoin d'une réparation, il faut présenter une facture datée et signée sur laquelle ressort le nom du concessionnaire et du modèle. Pour les réparations effectuées pendant la période de garantie, les frais pour les nouvelles pièces ou pour la main-d'œuvre sont payés par Jydepejsen A / S. Les coûts tels que le travail pour le chargement et le remontage de la cheminée n'est couvert que par convention préalable avec Jydepejsen A / S.

Le poêle à bois est muni de pièces qui sont exposées à une usure naturelle. Ces pièces ne sont pas couvertes par la garantie et il faut les remplacer. Quand il faut les remplacer, dépend de l'usage.

Les pièces suivantes du poêle à bois sont des pièces d'usure:

- Plaques vermiculites
- Plaque de fumée amovible
- Lames d'étanchéité

Si les pièces ci-dessus doivent être remplacées, vous pouvez les commander chez votre concessionnaire – Regardez la section concernant l'entretien.

4. Instructions concernant l'allumage

Il est très important que vous avez vérifié qu'il y a un bon tirage dans la cheminée, 12 Pa au minimum. Il est crucial que la cheminée fonctionne avec le poêle. Le tirage est influencé surtout par la longueur de la cheminée et par des dimensions, mais aussi par la façon dont il est étanche à la pression. La longueur minimum recommandée est de 3,5 m et la zone de

section transversale appropriée est de 150 à 200 cm² (140-160mm de diamètre). Votre revendeur ou ramoneur sera en mesure de vous conseiller sur vos conditions de cheminée.

Si la cheminée n'a pas été utilisée pendant une longue période, il faut la Contrôler pour des blocages avant utilisation. Il peut dans certains cas être approprié d'installer un dispositif d'amortissement pour gérer le tirage dans le poêle.

Le poêle a été conçu et approuvé conformément aux normes européennes EN13240 et NS 3058 pour la combustion du bois sec et coupé. Le bois doit avoir un teneur en humidité de 12-20 %. Cela donne à la fois la suie, pollution de l'environnement et une mauvaise économie de faire du feu avec du bois mouillé. Le bois fraîchement coupé contient environ 60-70% d'eau, et n'est pas approprié pour en faire du feu. Il faut prévoir que l'arbre fraîchement abattu doit être empilé et sécher pendant une année. Indépendamment de la taille de l'arbre, il doit toujours être coupé pour avoir au moins une surface sans écorce.



Il ne faut jamais faire du feu avec du bois imprégné, bois peint, plastique stratifié, contreplaqué, panneaux de particules, déchets, cartons de lait, imprimés ou similaires, car ils peuvent contenir des fumées toxiques, corrosifs qui sont dangereux lorsque brûlés. En outre, ils peuvent développer la dioxine de gaz toxique, qui est dommageable pour le poêle et l'environnement. L'utilisation de ces matériaux annule la garantie. Utiliser que du bois RECOMMANDÉ.

Une fois que vous avez le bois correct, il est important que le poêle à bois et la cheminée travaillent ensemble. Vous y arriverez en utilisant du combustible qui est facile à allumer et en suivant le manuel d'instructions.

Des perturbations dans l'allumage ou dans la combustion sont généralement dues au bois humide ou parce qu'il n'y a pas suffisamment de tirage dans la cheminée. Par conséquent, assurez-vous que la cheminée n'est pas complètement ou partiellement bloquée et que les plaques de fumée amovibles sont mises correctement. Si vous êtes exposé à un surchauffement ou à un incendie dans la cheminée, fermez tout de suite l'alimentation en air et suivez attentivement le développement. Un feu de cheminée ne doit pas être éteint avec de l'eau étant donné que l'on risque de créer de la vapeur d'eau (l'eau se évapore dans le rapport de 1: 1 700), ce qui, compte tenu de l'augmentation rapide de la pression, peut provoquer de graves dommages à la cheminée.

Il est important de noter que la peinture se durcit lors des premiers allumages. Cela signifie que le poêle se dégage de la fumée et des odeurs qui vont disparaître après environ une heure. Cependant, pendant cette phase, l'aération est recommandée. En outre, ne touchez pas le poêle avant que la peinture ait durci puisque elle peut s'écailler.

Les poêles à bois en fer en lame de tôle peuvent s'élargir lors de la phase d'allumage/de refroidissement ce qui peut entraîner des sons de craquement. La phénomène est tout à fait normal pour ces types de poêles à bois et ne doit donc pas être considérée comme un défaut.

Nous vous prions remarquer que le poêle à bois et la cheminée réagissent différemment s'agissant respectivement d'air chaud ou d'air froid ainsi que s'il y a de vent ou non de vent, nécessitant donc un réglage de l'alimentation en air différent.

Phase d'allumage

1. Ouvrir la rosette au maximum.
2. Placer le bloc d'allumage et le petit bois d'allumage au fond de la chambre de combustion.
3. Placer le petit bois d'allumage (environ 1,5 kg) en alternant la direction des morceaux de bois.
4. Allumer le feu.
5. Laisser la porte entrouverte quelques minutes pendant que le feu prend.
6. Régler la rosette en la refermant en partie au bout de 10 minutes environ. Le réglage dépend du tirage de la cheminée. Refermer la rosette jusqu'à ce que vous obteniez des flammes stables.

La mise en place de nouveau bois

Ce poêle à bois est un poêle à bois intermittent ce que veut dire qu'il faut remettre du bois lorsque il y a une couche de braises suffisante dans la chambre de combustion. La mise en place de nouveau bois se fait selon votre demande de chaleur et de la saison



Il est important de ne pas ouvrir la porte lorsqu'il y a des flammes dans le poêle à bois risquant de causer de fumée dans le salon.

1. Ouvrir la rosette au maximum.
2. Afin de minimiser la sous-pression, laisser la porte entrebâillée une minute environ avant de l'ouvrir en grand.
3. Ouvrir lentement la porte.
4. Placer 2 – 3 bûches dans la chambre de combustion.
5. Refermer la porte.
6. Refermer partiellement la rosette quand le feu a bien pris.

Vidange du cendrier

Une fois le poêle à bois est froid, ouvrez la porte et tirez le cendrier. Les cendres sont stockées et/ou transportées dans un conteneur d'acier fermé et éliminées correctement. Faites attention qu'il peut y avoir des braises dissimulées dans les cendres pendant plusieurs jours.

5. Entretien

Les bandes d'étanchéité et les plaques de vermiculite sont des pièces d'usure et doivent être remplacées au besoin. Combien de fois dépend de l'utilisation du poêle - dans certains cas, les pièces doivent être remplacées chaque année, d'autres tous les deux ou trois ans. Les bandes d'étanchéité doivent être remplacées quand elles sont à plat et lorsque la porte ne ferme pas bien. Un nouveau jeu de bandes d'étanchéité avec de la colle peut être commandé auprès de votre revendeur.

Les plaques vermiculites doivent être remplacées quand elles ont l'air usées, ou si elles ont si grandes rayures que l'acier de la chambre de combustion est visible. Il faut veiller à ce que les plaques de vermiculite usées soient remplacées à temps, sinon elles perdent leurs propriétés de pouvoir renvoyer la chaleur ainsi que leurs propriétés isolantes. Les pièces mobiles et mécaniques doivent être lubrifiées au moins une fois par an avec un lubrifiant résistant à la chaleur (fermeture, charnières, etc.).

Le poêle à bois et la cheminée doivent être contrôlés régulièrement par un expert qualifié afin d'assurer sa fonctionnalité optimale. Il ne faut pas faire des changements de construction non autorisés sur le poêle à bois étant donné qu'il est interdit et entraînera que la garantie ainsi que les résultats d'essai dans de tels cas seront supprimés.

Remplacement des joints d'étanchéité de la porte

1. Enlever les joints d'étanchéité du cadre intérieur et nettoyer la gorge à joints (la porte peut rester montée sur le poêle).
2. Appliquer un filet de colle résistante à la chaleur dans la gorge dans laquelle était monté l'ancien joint d'étanchéité.
3. Mettre en place un nouveau joint d'étanchéité dans la gorge en appuyant sur toute sa longueur.
4. Fermer la porte et laisser sécher la colle 24 heures environ avant de rouvrir la porte. Au cas où vous ne laisseriez pas à la colle le temps de sécher correctement, le joint d'étanchéité risquerait de tomber.

Remplacement du joint d'étanchéité de la vitre

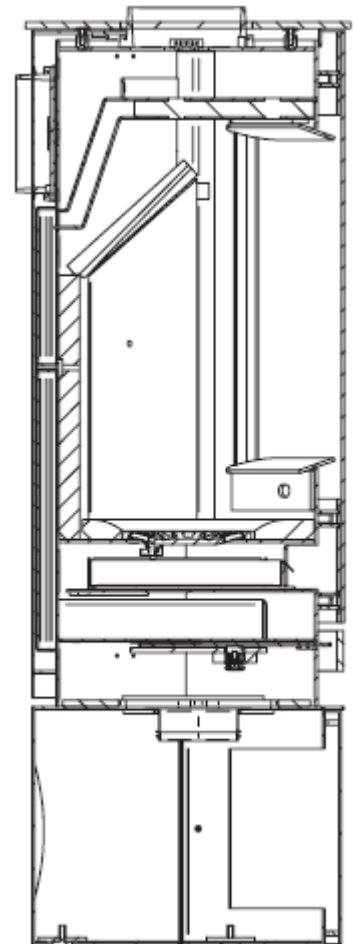
1. Démonter les vis de la porte.
2. Soulever et enlever la vitre.
3. Retirer le joint d'étanchéité.
4. Monter le nouveau joint d'étanchéité.

Le remontage de la vitre se déroule évidemment dans l'ordre inverse de celui présenté pour le démontage.

Remplacement des plaques en Vermiculite

1. Placer le panneau arrière.
2. Placer les panneaux latéraux.
3. Poser la plaque du fond.
4. Placer la plaque de retour de fumée au dessus du panneau arrière / des panneaux latéraux.

Lors du remplacement, effectuer ce qui précède en ordre inverse.



6. Mauvaise combustion.

Des perturbations dans la combustion peuvent se produire si les conditions de combustion ne sont pas optimales. Ces dysfonctionnements peuvent être rajustés en suivant les bons conseils ci-dessous.

Dysfonctionnement	Explication	Réparation
Tirage insuffisant	<ul style="list-style-type: none"> - La vanne d'exhaure dans le tuyau de fumée est fermée. - L'orifice de nettoyage dans la cheminée défectueux ou manque. - La cheminée est bloquée par un nid d'oiseau ou semblant. - Le tuyau de fumée est couvert de suie ou il y a une accumulation de suie sur la plaque de fumée amovible. La cheminée est trop petite. - La plaque de fumée amovible n'est pas mise correctement. - Il y a une dépression dans la maison. 	<ul style="list-style-type: none"> - Ouvrez la vanne d'exhaure. - Contactez votre ramoneur / concessionnaire pour des conseils, ou nettoyez le tuyau de fumée et la chambre de combustion. - Vérifiez que la plaque de fumée amovible a été montée correctement - Regardez le manuel d'instruction - Dans des maisons très isolées il peut y avoir des dépressions - Ajoutez de l'air frais.
Trop de tirage	<ul style="list-style-type: none"> - La plaque de fumée amovible n'est pas montée correctement. - Si vous utilisez du bois qui a été séché dans le poêle, le besoin d'air est moindre que vous utilisez du bois qui a séché normalement - DuplicAir® est constamment ouvert. - Les bandes d'étanchéité de la porte sont usées et pressées complètement à plat. - La cheminée est trop grande. 	<ul style="list-style-type: none"> - Vérifiez qu'elle a été mise correctement - regardez le manuel d'instruction. - Baissez l'alimentation en air. - Contrôlez les bandes d'étanchéité et si elles sont usées, remplacez-les comme décrit dans le manuel d'instruction - Contactez votre ramoneur / concessionnaire de poêles à bois pour des conseils.
La vitre est pleine de suie	<ul style="list-style-type: none"> - Le bois est trop humide. - L'alimentation en air est trop fermée. 	<ul style="list-style-type: none"> - N'utilisez que de bois sec avec un teneur en humidité maximum de 20 %. - Ouvrez le dispositif DuplicAir® pour ajouter davantage d'air à la combustion.
La vitre est blanche	<ul style="list-style-type: none"> - Mauvaise combustion (La température est trop basse dans le poêle à bois). - combustion de déchets de bois, bois peint, imprégnés, le plastique stratifié, contreplaqué, etc.). 	<ul style="list-style-type: none"> - Suivez les instructions pour un allumage correct comme décrit dans le manuel d'instruction. - N'utilisez que de bois propre et sec.
Fumée dans le salon à l'ouverture de la porte	<ul style="list-style-type: none"> - Un équilibrage des pressions se produit dans la chambre de combustion. - La cheminée ne travaille pas avec le poêle à bois. - La porte s'ouvre lorsqu'il y a du feu dans la chambre de combustion. 	<ul style="list-style-type: none"> - Ouvrez complètement pour l'alimentation d'air pendant environ une minute avant d'ouvrir la porte – évitez d'ouvrir la porte de façon rapide. - Examinez la hauteur de la cheminée qui peut être trop basse par rapport au tirage minimum que le poêle à bois nécessite Contrôlez la hauteur de votre cheminée qui peut être trop basse par rapport au tirage minimum exigé par le poêle à bois. - N'ouvrez seulement la porte lorsqu'il y a des braises.
Fumée blanche	<ul style="list-style-type: none"> - La température de combustion est trop basse. - Le bois est trop humide et contient de la vapeur d'eau. 	<ul style="list-style-type: none"> - Augmentez l'alimentation en air. - Utilisez toujours du bois propre et sec.
Fumée blanche/noire grise	<ul style="list-style-type: none"> - Une mauvaise combustion. 	<ul style="list-style-type: none"> - Augmentez l'alimentation en air.

7. Nettoyage

Entretien d'ordre général

Les poêles à bois de Jydepejsen sont entretenus de la même façon que vos autres meubles, c'est à dire avec un chiffon et un détergent doux sans solvants. Après le nettoyage, il faut l'essuyer avec un chiffon sec.

Les parties peintes peuvent éventuellement et avec prudence être peint avec peinture en aérosol le type Senotherm 12-1644 en couleur du coke ou du gris selon la couleur du poêle. Cette peinture en aérosol est disponible auprès de votre revendeur de poêle

Verre

Le verre doit être nettoyé UNIQUEMENT avec des produits de nettoyage conçus pour le verre de poêles à bois. Si vous utilisez des produits non-appropriés, vous risquez d'endommager le revêtement sur le verre. Renseignez-vous auprès de votre concessionnaire de poêles à bois.

Céramique

La céramique de Jydepejsen est facile à entretenir. Il doit suffire d'essuyer les carreaux avec un chiffon humide. S'il est très sale, vous pouvez utiliser de l'eau savonneuse douce. Comme d'autres produits naturels, les carreaux en céramique ne supportent des acides et lessives fortes. C'est aussi la raison pour laquelle vous devez éviter utiliser des détergents forts. Les carreaux en céramique vont rayonner de la chaleur et du char acter pendant plusieurs années, si vous les entretenez correctement et soigneusement.

Stéatites

Les stéatites sont très faciles à entretenir. Il suffit de l'essuyer avec un chiffon humide. Tous types de détergents sont à éviter. Des petites rayures peuvent être réparées avec du papier de verre avec une finesse de grain de 240. Si vous avez besoin d'une réparation, veuillez contacter votre concessionnaire.

Si les stéatites sont chauffées au-dessus de 500° C, des taches marrons apparaissent sur les stéatites. Dans ces cas-là, il s'agit d'un surchauffement des stéatites ce qui n'est pas couvert par la garantie. A un entretien correct, le revêtement en stéatites va garder sa belle surface pendant nombreuses années.

À l'intérieur

Régulièrement, il faut vider le cendrier dans le poêle à bois. Cependant, il est recommandable de laisser une couche de cendres au fond qui sert comme une couche isolante dans la chambre de combustion. Au moins une fois par an pendant la saison de chauffage, il faut contrôler et nettoyer profondément le poêle à bois.

Instructions d'entretien

Enlevez les plaques de fumée amovibles avant de balayer votre poêle à bois de sorte que la suie détachée de la cheminée peut tomber dans la chambre de combustion. Dans le manuel d'instruction, vous pouvez vérifier si votre poêle à bois est muni d'une ou de deux plaques et comment les enlever. Fermez l'alimentation en air de sorte qu'il n'y aura pas de suie de cendres dans le salon.

Après le balayage, vous nettoyez les supports vermiculites dans la chambre de combustion de suie et de cendres. Ensuite vous pouvez remettre les plaques.

8. Liste de pièces de rechange

Désignation	Dimensions	Réf. article
Kit Vermiculite (incl. plaque inférieure de retour de fumée)		56600099
Vitre	290 x 448 x 25 mm	56600100
Grille à secousses	R 315,5 x 740 x 4 mm	56600048
Cendrier	Volume: 3,5 l.	56600107
Jeu du Joints	Ø 14 mm	44300100
Joint de la roue à air	152 x 181 x 3 mm	56600036
Joint de la vitre	Ø 8 mm	44300002
Fond en fonte	290 x 448 x 15 mm	56600200

NO

Innhold

1. Innledning
2. Installasjon
3. Garanti
4. Fyringsveiledning
5. Vedlikehold
6. Forstyrrelser i forbrenningen
7. Rengjøring
8. Reservedelsoversikt

VIKTIG INFORMASJON

Montering av vedovn skal meldes til lokale myndigheter

Disse overordnede instruksene kan inneholde veiledninger som kan være i strid med nasjonale byggeforskrifter. Se supplerende veiledninger, eller be din lokale myndighet om råd vedrørende byggeforskriftene. Boligeieren er selv ansvarlig for at de foreskrevne sikkerhetskravene er oppfylt og for at monteringen besiktiges av en kvalifisert kontrollør. Feieren må informeres om monteringen, ettersom den fører til endrede feiebehov.

Vedovnen blir veldig varm

Under bruk kan enkelte av vedovnens deler bli veldig varme og føre til forbrenninger ved berøring. Vær også oppmerksom på den kraftige varmeutstråling gjennom glasset i døren. Hvis det plasseres brennbart materiale nærmere enn den angitte sikkerhetsavstanden, kan det føre til brann. Hvis veden bare ulmer, kan det forårsake en eksplosjonsartet antenning av røykgassene med fare for både materielle skader og personskader.

Profesjonell installasjon

Denne veiledning inneholder instruksjoner om hvordan vedovnene skal monteres og installeres. For å kunne garantere vedovnens funksjon og sikkerhet anbefaler vi at installasjonen utføres av en fagperson. Kontakt en av våre forhandlere som kan anbefale dyktige montører.

Bærende underlag/vegg

Kontroller, at gulv/etasjeskiller har tilstrekkelig bæreevne til vedovn og pipe.

Elegance 144 kg.

Røykstusstemperatur

Røykstusstemperatur 340°

1. Innledning

Gratulerer med kjøpet av din nye vedovn. Du har sikkert allerede montert vedovnen og har kanskje fyret opp i den første gang. For de fleste av oss er betjeningsveiledningen noe vi først tyr som en siste utvei – spesielt hvis man har hatt en vedovn i huset i mange år. Til tross for dette håper vi likevel at du vil bruke litt tid på å lese denne veiledning, fordi hvordan man bruker en vedovn varierer veldig fra modell til modell. For å få mest mulig glede av vedovnen din må du ført lære den å kjenne. Det er ikke veldig vanskelig, det krever bare litt tålmodighet.

2. Installasjon

Vedovner fra Jydepejsen er testet og godkjent av testinstitutter etter gjeldende lovkrav. Før den endelige godkjenningen av vedovnen har den gjennomgått diverse branntekniske tester. Vedovnen er testet med topputgang. Under testingen er det benyttet bjørkeved med en fuktighet på 12 - 20 %.

Du må være oppmerksom på at vedovnen din installeres i overensstemmelse med gjeldende regler, merknader og minsteavstander til brennbar materiale. Jydepejsens fagforhandlere kan fortelle deg hvilke krav som stilles til nettopp denne vedovnen, samt veilede deg ytterligere om korrekt installasjon. I tillegg kan din forhandler/feier fortelle deg nøyaktig hvilken pipe du må ha.

Alle lokale forskrifter, inklusive de som henviser til nasjonale og europeiske standarder, må overholdes ved installasjon av vedovnen.

Du bør forsikre deg om at det kan tilføres tilstrekkelig med forbrenningsluft, også samtidig med bruken av andre varme- og utsugningsinnretninger. Hus er i dag ofte så godt isolerte at det kan være nødvendig å tilføre frisk luft utenfra via friskluftsventiler. Hvis det er friskluftsriste i rommet, må disse ikke blokkeres.

I tillegg bør du kontrollere at vermiplatene er montert korrekt i brennkammeret. Plasseringen av disse kan ses på illustrasjonen i denne veiledning.

Gulv

Alle Jydepejsen ovner har en stråleskjerm montert under ovnen som skjermer for varmestråling mot sokkelrommet. Produktet har integrert gulvbeskyttelse og kan derfor plasseres direkte på et brennbar underlag. I tilfelle av tvil kan du kontakte de lokale bygningsmyndigheter.

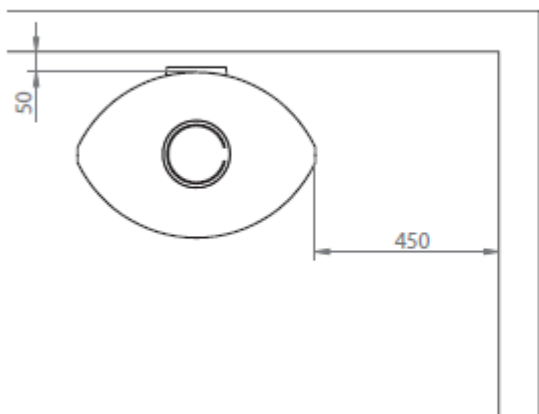
Gulvplate

Ved oppstilling på brennbar gulv, må gulvet foran ovnen beskyttes med en gulvplate, fordi det er fare for at glør fra ovnen kan falle ut på gulvet. Gulvplatens størrelse avhenger av det aktuelle lands lover og regler. Gulvplaten kan bestå av f.eks. naturstein, betong, platejern eller glass. Gulvplater av lakkert platejern og av glass selges som ekstrautstyr til disse modellene.

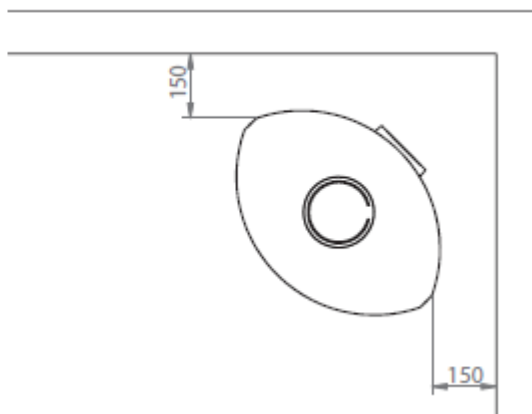
Ovnen er egnet til bruk på en samleledning for røykgass.

Nedenfor kan du se illustrasjoner for vegg- og hjørnemontering med og uten isolert røykrør.

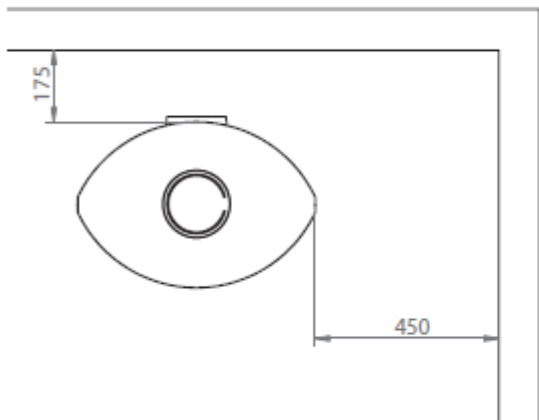
Avstand til brennbart med isolerte røykrør



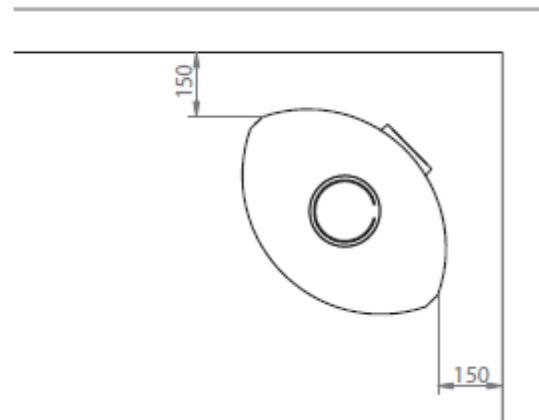
Avstand til brennbart med isolerte røykrør



Avstand til brennbart uten isolerte røykrør



Avstand til brennbart uten isolerte røykrør



Installasjonsavstander ved ikke-brennbar vegg.

Vi anbefaler en minimumsavstand til ikke-brennbart materiale på 50 mm av hensyn til rengjøring. Det må alltid være mulighet for adgang til feieluke.

3. Garanti

På fabrikknye vedovner fra Jydepejsen gis 5 års garanti. Garantien dekker:

- Fabrikasjonsfeil.
- Gjennombrenning av stålet, under forutsetning av at det er fyrst korrekt i vedovnen.

Hvis du har spørsmål eller får behov for service i garantiperioden, henvend deg til din forhandler, som vil hjelpe deg med å finne en løsning. Du må alltid opplyse forhandleren om hvilken modell du har kjøpt, samt hvilket serienummer vedovnen din er utstyrt med. Serienummeret finner du på typeskiltet som sitter bak på vedovnen.

Følgende forhold dekkes ikke av garantien:

- Transportskader.
- Følgeskader forårsaket ved bruk av vedovnen.
- Skader oppstått som følge av feilaktig bruk, f.eks. ved overoppheting. Dette unngås ved å følge forskriftene i betjeningsveiledningen.
- Glass, kleberstein, sandstein og keramikk

Hvis uhellet er ute, og vedovnen din skal repareres under garantien, må du kunne forevise datert og kvittert faktura, hvor forhandlerens og modellens navn fremgår. Ved garantireparasjoner dekkes kostnader til nye reservedeler og arbeidet som utføres av Jydepejsen A/S. Eventuelle kostnader for til f.eks. arbeid og gjenoppsetting av pipe er dekkes bare dersom dette er avtalt med Jydepejsen A/S på forhånd.

Vedovnen er påmontert deler som utsettes for naturlig slitasje. Slike deler er ikke omfattet av garantien, og man må påregne utskifting av disse. Hvor ofte dette skal skje er individuelt, fordi det avhenger av bruken av vedovnen.

Følgende deler på vedovnen er slitedeler:

- Vermikulittplater
- Røykvenderplater
- Tetningsbånd

Hvis ovennevnte deler må skiftes ut, kan disse bestilles hos din forhandler - se dessuten avsnittet om vedlikehold.

4. Fyringsveiledning

Det er veldig viktig å sikre at det er et god trekk i pipa, min. 12 Pa.. Det er alfa og omega at pipa samarbeider med vedovnen. Trekken påvirkes primært av pipas lengde og areal, men også av hvor trykktett den er. Den minste anbefalte pipelengden er 3,5 m, og et passende tverrsnittsareale er 150-200 cm² (140-160 mm i diameter). Din forhandler eller feier vil være i stand til å gi deg råd om dine pipeforhold.

Såfremt pipa ikke har været brukt i en lengere periode, må den sjekkes for blokkeringer før den tas i bruk.

Det kan i enkelte tilfeller være relevant med en installasjon av en spjeldanordning for å kunne styre trekken i vedovnen.

Ovnen er konstruert og godkjent iht. EN13240 og NS 3058 til forbrenning av kløyvd, tørr bjørkeved. Veden skal ha et vanninnhold på 12-20 %. Det gir både sotdannelse, forurensning og dårlig fyringsøkonomi å fyre med våt ved. Nyfelte trær inneholder ca. 60-70 % vann, og er fullstendig uegnet å fyre med. Man må regne med at nyfelte trær må stå stablet til tørking i min. 1 år. Uansett størrelse bør veden alltid klyves for å ha minst én overflate uten bark.



Man må aldri fyre med impregnert tre, malt tre, plastlaminat, kryssfiner, sponplater, søppel, melkekartonger, trykksaker eller lign., fordi de kan inneholde giftige, etsende og farlige damper, når de brennes. Dessuten kan de utvikle den giftige gasstypen dioksin som vil skade vedovnen og miljøet. Ved bruk av disse materialene bortfaller garantien. BRUK KUN ANBEFALT BRENSSEL.

Når dette er på plass, er det viktig at du får vedovnen og pipa til å jobbe sammen. Det gjør du ved å følge denne veiledning og bruke lettantennelig brensel i brennkammeret inntil det er oppnådd god trekk.

Forstyrrelser i opptenningen eller forbrenningen skyldes oftest vått tre eller manglende trekk i pipa. Kontroller derfor, at pipa ikke er helt eller delvis blokkert, og at røykvenderplatene sitter riktig. Skulle man bli opplevde overoppheting eller pipebrann, steng lufttilførselen og følg utviklingen nøye. En pipebrann må ikke slukkes med vann, fordi det da omgående oppstår vanndamp (vann fordamper i forholdet 1:1700), og den raske trykkstigning kan gi alvorlige skader på pipa.

Det er viktig å være oppmerksom på at malingen herder ved de første opptenningene. Det betyr at vedovnen vil avgis røyk og lukt som vil være borte etter ca. 1 time. Utlufting anbefales i denne fasen. Du bør ikke røre vedovnen før malingen er herdet, fordi den kan skalle av.

Ettersom platejernovner vil sige i opptennings-/nedkjølingsfasen kan dette resultere i en knitrelyd. Fenomenet er helt normalt for platejernsovner, og kan ikke betraktes som en feil på vedovnen.

Vær oppmerksom på at vedovn og pipe reagerer annerledes i henholdsvis varm og kald luft samt i vind og stille vær, og at det derfor kreves annerledes regulering av lufttilførselen.

Startfase

1. Skru lufthjulet, som er plassert bak det midtre håndtaket, opp på maksimum.
2. Legg opptenningsblokker og -pinner i bunnen av brennkammeret.
3. Plasser opptenningspinnene, ca. 1,5 kg, som et fyrstikkhus.
4. Tenn opp.
5. Døren bør stå på gløtt et par minutter under oppstartsfasen.
6. Juster lufthjulet etter ca. 10 minutter. Hvor mye det skal justeres, avhenger av skorsteinstrekken. Juster hjulet ned til du får rolige flammer.

Etterfylling

Denne vedovn er intermitterende, det vil si at det skal legges inn ny ved når det er oppnådd et tilstrekkelig lag med glør i brennkammeret. Etterfylling av ved gjøres etter varmebehovet, og hvor mye man etterfyller med avhenger av årstiden.



Det er viktig at døren ikke åpnes når det er flammer i vedovnen, fordi det kan gi røykutslipp i stuen.

1. Drei lufthjulet til maksimum.
2. For å minimere undertrykket bør døren stå på gløtt i ca. ett minutt før den åpnes helt.
3. Åpne døren langsomt.
4. Legg 2 – 3 vedskier inn i brennkammeret. (Testresultatene er oppnådd ved å legge vedskiene på langs, bak hverandre.)
5. Lukk døren.
6. Skru lufthjulet ned når flammene har fått godt tak i veden.

Tømming av askeskuff

Ved kald ovn åpnes døren og askeskuffen tas ut. Asken oppbevares og/eller transporteres i lukket stålbeholder og deponeres på forsvarlig vis. Vær oppmerksom på at det kan ligge glør skjult i asken i flere døgn.

5. Vedlikehold

Tetningsbånd og vermikulittplater er slitedeler og må skiftes ut etter behov. Hvor ofte, avhenger av bruken av vedovnen - i enkelte tilfeller må delene skiftes ut årlig, i andre tilfeller hvert 2. eller 3. år. Tetningsbåndene må skiftes ut når de er flate og døren ikke lukker tett mot ovnens front. Et nytt tetningssett med lim kan bestilles gjennom din ovnsforhandler.

Vermikulittplatene må skiftes ut når de ser slitte ut, eller har så store riper at stålet i brennkammeret er synlig. Det bør sikres at slitte vermikulittplater skiftes ut i tide, fordi de ellers mister sin varmereflekerende og isolerende egenskaper. Bevegelige og mekaniske deler må smøres minst en gang i året med et varmebestandig smøremiddel (lukking, hengsler osv.)

Vedovn og pipe bør etterses jevnlig av en kvalifisert fagperson for å løpende sikre ovnens optimale funksjon. Der må ikke gjøres uautoriserte konstruksjonsendringer på ovnen, ettersom dette er ulovlig, og både garanti og testresultater bortfaller i slike tilfeller.

Utskifting av tetningsbånd på døren

1. Fjern tetningsbåndet på den indre rammen på døren, og rens sporet til tetningsbåndet (døren kan bli sittende på vedovnen).
2. Legg en stripe ildfast lim i sporet der det gamle tetningsbåndet var plassert.
3. Trykk et nytt tetningsbånd ned i sporet.
4. Lukk døren, og la limet herde i ca. 1 døgn før døren brukes igjen. Hvis ikke limet er ordentlig herdet før døren åpnes, kan tetningsbåndet falle ut.

Utskifting av tetningsbånd på døren

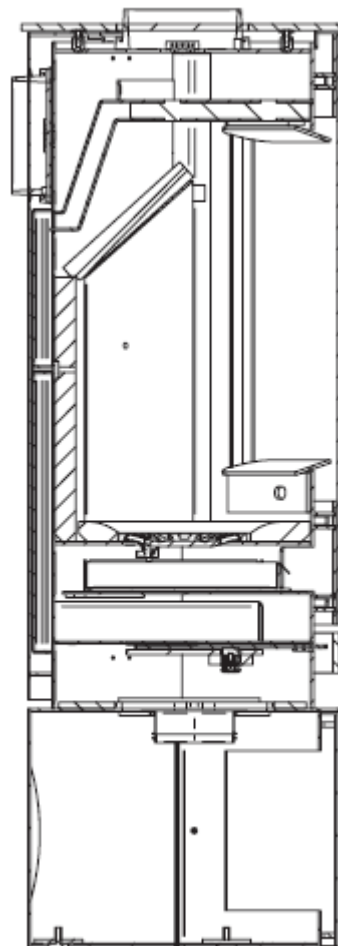
1. Ta av skruer på døren.
2. Løft bort glasset.
3. Fjern tetningsbåndet.
4. Monter nytt tetningsbånd.

Monteringen av glasset skjer i omvendt rekkefølge av ovennevnte.

Utskifting av vermiculiteplater

1. Sett inn bakplaten.
2. Sett inn sideplatene.
3. Legg inn bunnplaten.
4. Plasser hvelvene oppå bakplaten/sideplatene.

Følg disse anvisningene i motsatt rekkefølge ved utskifting.



6. Forstyrrelser i forbrenningen.

Forstyrrelser i forbrenningen kan oppstå dersom forbrenningsforholdene ikke er optimale. Disse kan utbedres ved å følge nedenstående gode råd:

Forstyrrelse	Forklaring	Utbedring
Manglende trekk	<ul style="list-style-type: none"> - Røykgasspjeldet i røykrøret er lukket. - Feieluken i pipa er defekt el. mangler. - Pipa er tett på grunn av fuglereir el. lign. - Røykrør er tilsotet, eller det er sotansamling oppå røykvenderplaten. - Pipa er for liten. - Røykvenderplaten kan sitte feil. - Undertrykk i boligen. 	<ul style="list-style-type: none"> - Åpne røykgasspjeldet. - Kontakt din feier/ovnsforhandler for ytterligere veiledning, eller rens røykrør og brennkammer. - Kontroller monteringen av røykvenderplaten - se betjeningsveiledningen. - I tett isolerte hus kan det forekomme undertrykk - rommet tilføres mer luft.
For mye trekk	<ul style="list-style-type: none"> - Røykvenderplaten kan sitte feil. - Hvis du bruker ovnstørket ved kreves det mindre lufttilførsel enn for normal ved. - DuplicAir® står konstant helt åpent. - Tetningsbåndene ved døren er nedslitte og trykket helt flate. - Pipa er for stor. 	<ul style="list-style-type: none"> - Kontroller monteringen av røykvenderplaten - se betjeningsveiledningen. - Reduser lufttilførselen. - Kontroller tetningsbåndene. Er disse nedslitte, skiftes de ut som beskrevet i betjeningsveiledningen. - Kontakt din feier/ovnsforhandler for ytterligere veiledning.
Glassruten soter igjen	<ul style="list-style-type: none"> - Veden er for våt. - Lufttilførselen er lukket for mye. 	<ul style="list-style-type: none"> - Det bør kun benyttes tørr ved med maksimal fuktighet på 20 %. - DuplicAir® skal åpnes slik at det tilføres mer luft til forbrenningen.
Hvitt glass	<ul style="list-style-type: none"> - Dårlig forbrenning (for lav temperatur i vedovnen). - Fyring med feil brensel (fyring med avfallstre, malt tre, impregnert tre, plastlaminat, kryssfiner o.l.). 	<ul style="list-style-type: none"> - Følg retningslinjene for korrekt fyring som beskrevet i denne veiledning. - Sørg for å bruk ren og tørr ved i vedovnen din.
Røyk ut i stuen når døren åpnes	<ul style="list-style-type: none"> - Det oppstår en trykkutligning i brennkammeret. - Pipa samarbeider ikke med vedovnen. - Døren åpnes når det er ild i brennkammeret. 	<ul style="list-style-type: none"> - Åpne lufttilførselen helt opp ca. 1 min. før døren åpnes - unngå å åpne døren raskt. - Undersøk pipehøyden, som kan være for lav i forhold til den minimumstrekken som vedovnen krever. - Åpne bare døren ved glødelag.
Hvit røyk	<ul style="list-style-type: none"> - Forbrenningstemperaturen er for lav. - Veden er for fuktig og inneholder vanddamp. 	<ul style="list-style-type: none"> - Øk lufttilførselen. - Sørg alltid for å bruke ren og tørr ved i vedovnen din.
Sort eller grå-sort røyk	<ul style="list-style-type: none"> - Ufullstendig forbrenning. 	<ul style="list-style-type: none"> - Øk lufttilførselen.

7. Rengjøring

Generelt

Jydepejsens vedovner vedlikeholdes generelt på samme måte som dine øvrige møbler med støvklut og mildt såpevann uten oppløsningsmidler. Vedovnen bør etter rengjøring tørkes med en tørr klut.

Vedovnens malte deler kan eventuelt ettermales forsiktig med spraymaling av typen Senotherm 12-1644 i fargen koks eller grå avhengig av vedovnens farge. Denne spraymalingen kan kjøpes hos din ovnsforhandler.

Glass

Glass rengjøres KUN med rengjøringsmidler egnet til ovnsglass. Andre rengjøringsmidler kan ødelegge belegget på glasset. Spør hos din ovnsforhandler.

Keramikk

Keramikk fra Jydepejsen er enkelt å vedlikeholde. Normalt er det tilstrekkelig å tørke av flisene med en fuktig klut. Ved kraftigere urenheter brukes litt mildt såpevann. Akkurat andre naturprodukter tåler keramikkfliser ikke sterke syrer og lut. Derfor bør sterke rengjøringsmidler unngås. Ved korrekt og omhyggelig vedlikehold vil keramikkflisene utstråle varme og karakter i mange år.

Kleberstein

Kleberstein er veldig enkelt å rengjøre. Det er normalt tilstrekkelig å tørke av klebersteinene med en fuktig klut vridd opp i lunkent vann. Alle former for rengjøringsmidler bør unngås. Eventuelle småriper kan forsiktig utbedres med ekstra fint sandpapir med en kornstørrelse på 240. Oppstår det behov for reparasjon av en klebersteinsflis, bes du kontakte din forhandler.

Dersom kleberstein blir varmet opp til mer enn 500 °C, vil det komme brunlige skjolder på klebersteinene. Det er i slike tilfeller snakk om en overoppheting av klebersteinene, og det dekkes ikke av garantien. Ved korrekt vedlikehold vil klebersteinsbekledningen på vedovnen din bevare sin vakre egenart i mange år.

Innvendig

Med passende mellomrom må vedovnen tømmes for aske. Det anbefales likevel å la det ligge et lag aske i bunnen, fordi det er med på å isolere brennkammeret. Vedovnen bør etterses og renses grundig minst en gang i løpet av fyringssesongen.

Renseveiledning

Før feiing av vedovnen bør røykvenderplaten(e) fjernes. Dermed kan løs sot fra pipa falle ned i brennkammeret. Du kan i denne veiledning se om vedovnen din har 1 eller 2 røykvenderplater, og hvordan den/disse fjernes. Lufttilførselen bør lukkes, slik at det ikke kommer sot og aske ut i rommet.

Efter feiing rengjøres vermikulittholderne i brennkammeret for sot og aske. Deretter kan røykvenderplaten(e) legges tilbake på plass.

11. Reservedelsoversikt

Type	Beskrivelse	Produktnr.
Vermisæt inkl. hvelv		56600099
Glass	R 315,5 x 740 x 4 mm	56600048
Rysterist	Ø 162	55000100
Askeskuff	Rominhold: 3,5 l	56600107
Pakningsset med lim	Ø 14 mm	44300100
Pakning for luft hjul	152 x 181 x 3 mm	56600036
Pakning for glas	Ø 8 mm	44300002
Støpejernsbunn	290 x 448 x 15 mm	56600200

SE

Innehåll

1. Inledning
2. Installation
3. Garanti
4. Eldningsvägledning
5. Underhåll
6. Störningar i förbränningen
7. Rengöring
8. Reservdelsöversikt

VIKTIG INFORMATION

Installation av braskamin ska anmälas till lokala myndigheter

Dessa övergripande instruktioner kan innehålla anvisningar som strider mot nationella byggregler. Se kompletterande anvisningar eller rådfråga lokala myndigheter gällande regler vid byggnation. Fastighetsägaren bär ansvaret för att de föreskrivna säkerhetskraven är uppfyllda och för att installationen besiktas av en kvalificerad besiktningsman. Sotaren ska informeras om installationen eftersom behovet av sotning förändras.

Braskaminen blir mycket varm

Vid användning kan vissa av kaminens delar bli mycket varma och orsaka brännskador vid beröring. Uppmärksamma även den kraftiga värmestrålningen från luckans glas. Om man placerar brännbart material inom angivet säkerhetsavstånd kan detta medföra brand. Om veden endast pyr kan detta orsaka en explosionsartad antändning av rökgaserna som kan orsaka både materiella skador och personskador.

Professionell installation

Denna anvisning innehåller instruktioner om hur kaminen ska monteras och installeras. För att kunna garantera kaminens funktion och säkerhet rekommenderar vi att installationen utförs av en fackman. Kontakta en av våra återförsäljare, de kan rekommendera duktiga montörer.

Bärande underlag/vägg

Kontrollera att träbjälklaget har tillräcklig bärlighet för en braskamin och skorsten.

Elegance 144 kg.

Rökstostemperatur

Rökstostemperatur 340°

1. Inledning

Stort grattis till din nya braskamin. Du har säkert redan installerat braskaminen och tänt upp i den för första gången. De flesta av oss tittar i bruksanvisningen först när det uppstår problem – särskilt om man har haft braskamin tidigare. Vår förhoppning är dock att du ska ta dig tid att läsa igenom den här bruksanvisningen eftersom det sätt på vilket man använder en braskamin kan variera, beroende på vilken modell du har valt. Innan man får maximal nytta och glädje av sin braskamin måste man lära känna den - detta är inte svårt men det kan kräva lite tålamod.

2. Installation

Braskaminer från Jydepejsen är testade och godkända i enlighet med testinstitutens lagstadgade föreskrifter. Innan det slutgiltiga godkännandet genomgår braskaminen ett otal brandtekniska test. Braskaminen testas med uppåtgående rökutgång och vid testet används ved av björk med en träfuktighet på 12 - 20 %.

Du bör försäkra dig om att din braskamin installeras i enlighet med gällande regler, föreskrifter och minimiavstånd till brännbart material. Jydepejsens återförsäljare kan informera dig om vilka krav som är gällande för aktuell braskamin och kan hjälpa dig med råd och vägledning för att åstadkomma en korrekt installation. Återförsäljaren/sotaren kan dessutom tala om för dig exakt vilken typ av skorsten du ska använda.

Vid installation av braskaminen ska samtliga lokala föreskrifter hållas, härunder regler gällande nationella och internationella standarder.

Du bör försäkra dig om att tillförseln av förbränningsluft är tillräcklig, även vid samtidigt bruk av andra uppvärmnings- och ventilationsenheter. Dagens hus är isolerade på ett sätt som gör att det kan vara nödvändigt att tillföra frisk luft med hjälp av friskluftsventiler. Om sådana friskluftsventiler finns tillgängliga ska man förhindra att de blockeras.

Dessutom bör du kontrollera att vermiculitskivorna i brännkammaren är korrekt monterade. Skivornas placering finns illustrerad i denna bruksanvisning.

Golv

Alla braskaminer från Jydepejsen har ett strålningsskydd under brännkammaren, vilket förhindrar värmestrålningen från att tränga ner i sockelutrymmet. Produkten har ett integrerat golvskydd och kan därför placeras direkt ovanpå ett brännbart underlag. Om du känner dig tveksam eller har frågor kan du kontakta din lokala tillsynsmyndighet.

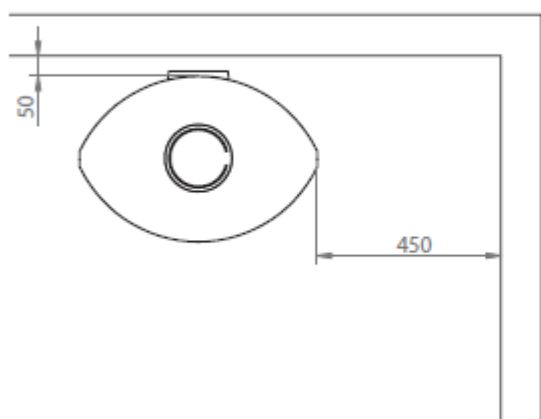
Golvskiva

Vid installation på ett brännbart golv, ska golvet framför braskaminen skyddas av en golvskiva på grund av risken för att glöd faller ut på golvet. Golvskivans storlek beror på gällande lagar och regler i det land där braskaminen installeras. Golvskivan kan bestå av t.ex. natursten, betong, metallplåt eller glas. Golvskivor av lackerad metallplåt eller glas finns som extra tillbehör till vissa modeller.

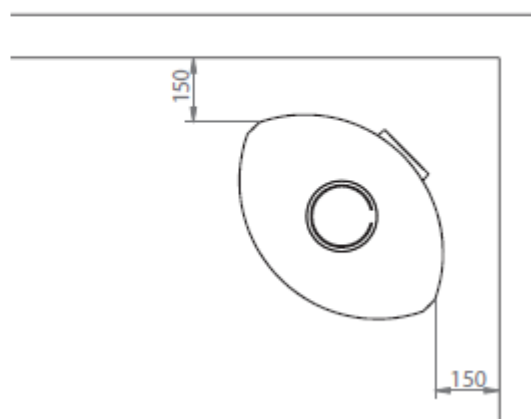
Kaminen lämpar sig för användning i delad rökkanal.

Nedan finns en illustration av vägg- och hörninstallation med eller utan isolerat rökrör.

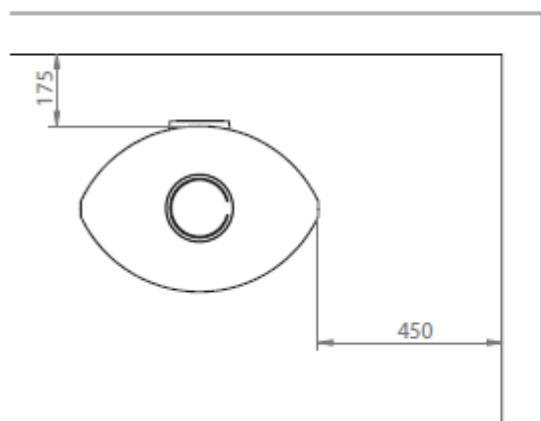
Avstånd til brännbar vägg med isolerad skorsten



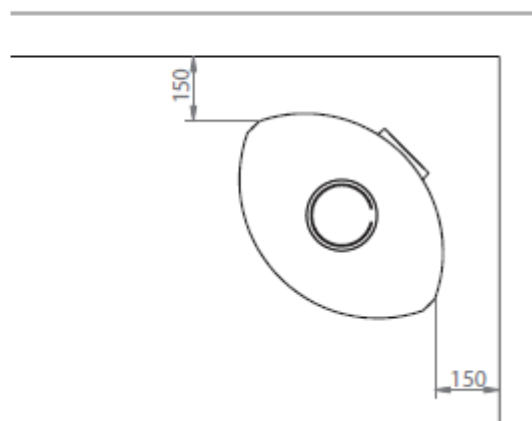
Avstånd til brännbar vägg med isolerad skorsten



Avstånd til brännbar vägg utan isolerad skorsten



Avstånd til brännbar vägg utan isolerad skorsten



Installationsavstånd vid icke brännbar vägg.

Vi rekommenderar ett minimiavstånd till icke brännbart material på 50 mm med hänsyn till rengöring. Sotningsluckan ska alltid vara åtkomlig.

3. Garanti

Företaget Jydepejsen A/S lämnar 5 års garanti på fabriksnya braskaminer. Garantin omfattar:

- Fabrikationsfel.
- Genombränning av stålet under förutsättning att man har eldat korrekt i braskaminen.

Om du har frågor eller behöver annan hjälp under garantiperioden ombeds du att vända dig till den återförsäljare där du har köpt braskaminen, som i givet fall kan hjälpa dig med en lösning. Du ska alltid informera återförsäljaren om vilken modell du har köpt samt vilket serienummer din braskamin har. Serienumret finns på modellskylten på braskaminens baksida.

Följande omfattas inte av garantin:

- Transportskador.
- Följdsador orsakade av användning av braskaminen.
- Skador som uppstått i samband med felaktig hantering, t.ex. skador som följd av överhettning. Dessa kan undvikas genom att följa föreskrifterna i bruksanvisningen.
- Glas, täljsten, sandsten och keramik

Om olyckan är framme och din braskamin måste repareras under garantitiden, måste du uppvisa daterad och signerad faktura på vilken återförsäljarens och modellens namn finns angivna. Vid garantireparationer bekostas kostnader för nya reservdelar samt arbetskostnad av Jydepejsen A/S. Vissa kostnader, som exempelvis arbetskostnad för nedmontering/återmontering av skorsten, omfattas endast enligt överenskommelse med Jydepejsen A/S.

Braskaminen har slitdelar som ska bytas ut vid behov, dessa slitdelar omfattas inte av garantin. Hur ofta de ska bytas ut är individuellt och beror på hur braskaminen används.

Följande delar på braskaminen är slitdelar:

- Vermiculitskivor
- Rökvändarplattor
- Tättningsband

När ovan nämnda delar behöver bytas ut kan du beställa nya delar via din återförsäljare - se även under avsittet underhåll.

4. Eldningsvägledning

Det är mycket viktigt att säkerställa att det är bra drag i skorstenen, min. 12 Pa. Det är avgörande att skorstenen fungerar bra i kombination med braskaminen. Draget påverkas primärt av skorstenens längd och areal, men även av hur trycktät den är. Minsta rekommenderade skorstenslängd är 3,5 m och lämplig tvärsnittsytta är 150-200 cm² (140-160mm i diameter). Din återförsäljare eller sotare kan ge dig goda råd om vad som är lämpligt gällande just din skorsten. Om skorstenen inte har använts under en längre period ska skorstenen kontrolleras innan den tas i bruk, detta för att säkerställa att det finns hinder i skorstenen. I vissa fall kan det vara relevant att installera en spjällanordning för att kunna styra draget i braskaminen.

Kaminen är designat och godkänd för förbränning av kluven, torr björkved i enlighet med EN13240 och NS 3058. Veden ska ha ett vatteninnehåll på 12-20 %. Att elda med våt ved ger både sot, miljöföroreningar och dålig bränsleekonomi. Nyfällda träd innehåller ca 60-70 % vatten och är direkt olämpliga att elda med. Du ska räkna med att ett nyligen fällt träd ska stå staplat för att torka i min. 1 år. Oavsett storlek bör veden alltid klyvas för att ha minst en yta utan bark.



Man får aldrig elda med impregnerat trä, målat trä, plastlaminat, plywood, spånskivor, skräp, mjölkkartonger, trycksaker eller liknande, eftersom de kan avge giftiga, frätande och farliga ångor när de förbränns. Dessutom kan de utveckla den giftiga gasen dioxin, en gas som skadar både braskaminen och miljön. Vid eldning av dessa material bortfaller garantin. ANVÄND ENDAST REKOMMENDERADE FASTA BRÄNSLEN.

När kraven är uppfyllda är nästa viktiga steg att säkra att skorstenen fungerar bra i kombination med braskaminen. Detta görs genom att följa bruksanvisningen noga, samt genom att använda ved som är torr och enkel att tända tills man har uppnått ett bra drag i skorstenen.

Störningar i tändningen och förbränningen orsakas oftast av fuktigt trä eller för lite drag i skorstenen. Kontrollera därför att skorstenen inte helt eller delvis är blockerad och att rökvärdarplattorna sitter korrekt. I händelse av överhettning eller soteld ska lufttillförseln strypas och situationen övervakas. En soteld får inte släckas med vatten eftersom det då omgående bildas vattenånga, som på grund av den snabba tryckökningen kan orsaka allvarliga skador på skorstenen (vatten förångas i förhållandet 1:1 700).

Var vänlig observera att färgen hårdar de första gångerna du tänder upp i braskaminen - undvik att röra vid braskaminen i detta skede eftersom färgen då kan flagna av. Detta innebär att braskaminen kan avge rök och lukt som dock försvinner efter ca 1 timme. Vi rekommenderar att du vädrar ordentligt de första gångerna du använder braskaminen.

Eftersom plåten pga. värmen utvidgar sig när du tänder en brasa kan det förekomma knäppande/knarrande ljud när kaminen värms upp/svalnar av. Fenomenet är helt normalt för kaminer av metallplåt och ska inte uppfattas som en defekt på braskaminen.

Var uppmärksam på att braskamin och skorsten reagerar olika beroende på om det är kall eller varm luft samt blåst eller vindstilla, där för kan det krävas olika reglering av lufttillförseln beroende på yttre förhållanden.

Startfas

1. Lufthjulet skruvas upp maximalt.
2. Lägg tändblock och trästickor i botten av brännkammaren.
3. Trästickorna (ca 1,5 kg) byggs upp som ett tändstickshus.
4. Sedan tänder du på.
5. Luckan bör stå på glänt i ett par minuter under startfasen.
6. Lufthjulet justeras ner efter ca 10 min. Hur mycket det ska justeras beror på skorstensdraget. Justera tills lågorna brinner lugnt.

Underhållselldning

Denna braskamin är intermitterande, det betyder att det ska läggas på mer ved när det finns en tillräcklig glödbädd i brännkammaren. Underhållselldning sker enligt värmebehov och graden av underhållselldning beror på årstiden.



Det er vigtigt at luckan inte öppnas när det finns flammor i braskaminen, detta kan leda till att det kommer ut rök i rummet.

1. Lufthjulet skruvas upp maximalt.
2. För att minimera undertrycket bör luckan stå på glänt i ca en minut innan den öppnas helt.
3. Luckan öppnas långsamt.
4. Lägg in 2 - 3 stycken vedträn i brännkammaren. (Testresultaten uppnåddes när man lagt vedträna på längden, bakom varandra).
5. Stäng luckan.
6. Skruva ner lufthjulet när elden har tagit sig.

Tömning av asklåda

När kaminen är kall, öppnas luckan och asklådan dras ut. Askkan förvaras och/eller transporteras i sluten stålbehållare och deponeras på försvarligt sätt. Var uppmärksam på att det kan finnas glöd i askkan i flera dygn.

5. Underhåll

Tätningar och vermiculitskivor är slitagedelar och ska bytas ut vid behov. Hur ofta beror på braskaminens användning – i vissa fall ska delarna bytas ut varje år, i andra fall vart annat eller vart tredje år. Tätningssatsen ska bytas ut när de är platta och luckan inte sluter tätt mot kaminens front. En ny tätningssats med lim kan beställas via återförsäljaren.

Vermiculitskivorna ska bytas ut när de ser slitna ut eller när de har så stora repor att brännkammarens stål är synligt. Man bör säkerställa att slitna vermiculitskivor byts ut i tid eftersom de i annat fall mister sina värmereflekterings- och isolerande egenskaper. Rörliga och mekaniska delar ska smörjas med ett värmetåligt smörjmedel minst en gång per år (stängning, gångjärn osv.)

Braskamin och skorsten bör med jämna mellanrum kontrolleras av kvalificerad sakkunnig för att löpande säkerställa att kaminen fungerar optimalt. Det får inte utföras oauktorerade konstruktionsändringar på kaminen, detta är olagligt och innebär att både garanti och testresultat upphör att gälla.

Byte av tätningslist på luckan

1. Tätningslistan på innerramen tas bort från luckan och listskåran görs rent (luckan kan sitta kvar på braskaminen).
2. Lägg en sträng eldfast lim i skåran där den gamla tätningslistan har suttit.
3. Den nya tätningslistan trycks fast i skåran.
4. Stäng luckan och låt limmet härda i ca ett dygn innan luckan öppnas. Om limmet inte har härdats ordentligt innan luckan öppnas kan tätningslistan ramla bort.

Byte av tätningslist på glaset

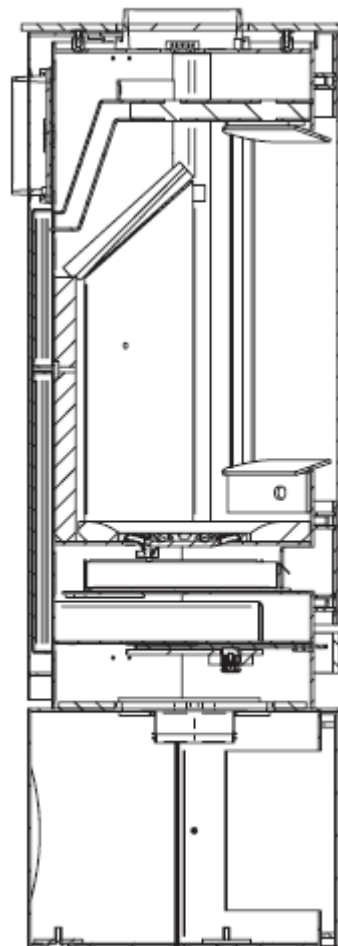
1. Lossa skruvar på glaset.
2. Lyft bort glaset.
3. Ta bort packningslistan.
4. Montera ny packningslist.

Monteringen av glaset sker naturligtvis som ovan, fast i omvänd ordning.

Byte av vermiculitplattorna

1. Ställ in bakplattan.
2. Ställ in sidoplattorna.
3. Lägg i bottenplattan.
4. Rökvändarplattan placeras ovanpå.

Vid avmontering sker ovanstående i motsat ordning.



9. Störningar i förbränningen.

Störningar i förbränningen kan uppstå om förbränningsförhållandena inte är optimala. Dessa kan åtgärdas genom att följa nedanstående råd:

Störning	Förklaring	Åtgärd
För lite drag	<ul style="list-style-type: none"> - Rökasspjället i rökröret är stängt. - Sotningsluckan i skorstenen är defekt eller saknas. - Skorstenen är blockerad av fågelbo eller liknande. - Rökröret är fullt av sot, det har samlats sot på rökvändarplattan. - Skorstenen är för liten. - Rökvändarplattan sitter på ett felaktigt sätt. - Undertryck i bostaden. 	<ul style="list-style-type: none"> - Öppna rökasspjället. - Kontakta din sotare/återförsäljare för ytterligare råd, eller sota rökrör och brännkammare. - Kontrollera monteringen av rökvändarplattan - se bruksanvisningen. - I tätt isolerade hus kan det förekomma undertryck - tillför mer luft i rummet.
För mycket drag	<ul style="list-style-type: none"> - Rökvändarplattan sitter på ett felaktigt sätt. - Om du använder ugnstorkad ved krävs lägre lufttillförsel än vid normalt torkad ved. - DuplicAir® står konstant helt öppen. - Tätningsbanden vid luckan är slitna och helt platta. - Skorstenen är för stor. 	<ul style="list-style-type: none"> - Kontrollera monteringen av rökvändarplattan - se bruksanvisningen. - Sänk lufttillförseln. - Kontrollera tätningsbanden. Om dessa är slitna byts de ut enligt beskrivningen i bruksanvisningen. - Kontakta din sotare/återförsäljare för ytterligare råd.
Glasrutan sotar igen	<ul style="list-style-type: none"> - Träet är för fuktigt. - Lufttillförseln är stängd för mycket. 	<ul style="list-style-type: none"> - Man bör endast använda torr ved med en fuktighet på max. 20 %. - DuplicAir® ska öppnas så att det tillförs mer luft till förbränningen.
Vitt glas	<ul style="list-style-type: none"> - Dålig förbränning (för låg temperatur i braskaminen). - Felaktigt bränsle (eldning av avfallsträ, målat trä, impregnerat trä, plastlaminat, plywood etc.). 	<ul style="list-style-type: none"> - Följ föreskrifterna för korrekt eldning som anges i denna bruksanvisning. - Se till att använda ren och torr ved i din braskamin.
Rök i rummet när luckan öppnas	<ul style="list-style-type: none"> - Det uppstår tryckutjämning i brännkammaren. - Skorstenen fungerar inte i kombination med braskaminen. - Luckan öppnas när det är eld i brännkammaren. 	<ul style="list-style-type: none"> - Öppna lufttillförseln helt ca 1 min. innan luckan öppnas - undvik att öppna luckan snabbt. - Kontrollera skorstenens höjd, den kan vara för låg i förhållande till det minsta drag som braskaminen kräver. - Öppna endast luckan när det finns glödbädd.
Vit rök	<ul style="list-style-type: none"> - Förbränningstemperaturen är för låg. - Träet är för fuktigt och avger vattenånga. 	<ul style="list-style-type: none"> - Öka lufttillförseln. - Se till att använda ren och torr ved i din braskamin.
Svart eller gråsvart rök	<ul style="list-style-type: none"> - Ofullständig förbränning. 	<ul style="list-style-type: none"> - Öka lufttillförseln.

10. Rengöring

Allmänt

Jydepejsens braskaminer ska underhållas på ungefär samma sätt som dina övriga möbler, med dammtrasa och mildt såpvatten utan lösningsmedel. Braskaminen bör efter rengöring eftertorkas med en torr trasa.

Braskaminens målade delar kan ev. försiktigt eftermålas med sprayfärg av typen Senotherm 12-1644 i färgen koks eller grå beroende på braskaminens färg. Denna sprayfärg kan köpas hos din återförsäljare.

Glas

Glaset får rengöras ENDAST med rengöringsmedel lämpliga för glas på braskaminer. Andra rengöringsmedel kan förstöra beläggningar på glaset. Fråga din återförsäljare för att få goda råd.

Keramik

Keramik från Jydepejsen är enkel att underhålla. Normalt räcker det att torka av kaklet med en fuktig trasa. Vid kraftig nedsmutsning kan man använda mildt såpvatten. Precis som andra naturprodukter tål kakel av keramik inte kraftiga syror och lut, därför bör starka rengöringsmedel undvikas. Vid korrekt och noggrant underhåll kommer det keramiska kaklet att utstråla värme och karaktär under många år.

Täljsten

Täljsten är mycket enkelt att rengöra. Normalt räcker det att torka av täljstenen med en trasa fuktad med ljummet vatten. Alla typer av rengöringsmedel bör undvikas. Små repor kan ev. försiktigt åtgärdas med mycket fint sandpapper, korn 240. Om det uppstår behov av reparation av en täljstensplatta ombeds du kontakta din återförsäljare.

Om täljsten uppvärms till mer än 500° C, kommer det att uppstå brunaktiga fläckar på täljstenen. Det handlar i givet fall om överhettning av täljstenen, vilket inte omfattas av garantin. Vid korrekt underhåll kommer täljstensbeklädnaden på din braskamin att bevara sitt vackra utseende i många år.

Invändigt

Med lämpliga mellanrum ska askan i braskaminen tömmas. Vi rekommenderar dock att lämna ett lager aska i botten eftersom den bidrar till att isolera brännkammaren. Minst en gång under eldningssäsongen bör braskaminen sotas och kontrolleras noga.

Sotningsanvisning

Innan braskaminen sotas bör rökvändarplattan/plattorna avlägsnas. Detta innebär att lös sot från skorstenen kan falla ner i brännkammaren. Du kan i denna anvisning se om din braskamin har 1 eller 2 rökvändarplattor och hur den/dessa avlägsnas. Lufttillförseln bör stängas så att det inte kommer ut sot och aska i rummet.

Efter sotning rengörs hållarna till vermiculitskivorna i brännkammaren från sot och aska. Härefter kan rökvändarplattan/plattorna lägga tillbaka på plats.

11. Reservdelsöversikt

Produktnamn	Mått H x B x D	Produktnr.
Vermi-set (inkl. lägre Rökvändarplata)		56600099
Glas	R 315,5 x 740 x 4 mm	56600048
Roster	Ø 162	55000100
Asklåda	Volymn: 3,5 l	56600107
Packningsset med lim	Ø 14 mm	44300100
DuplicAir packning	152 x 181 x 3 mm	56600036
Packning til glas	Ø 8 mm	44300002
Gjutjärnbotten	290 x 448 x 15 mm	56600200

IT

Sommario

1. Introduzione
2. Installazione
3. Garanzia
4. Istruzioni per l'accensione
5. Manutenzione
6. Problemi della combustione
7. Pulizia
8. Elenco dei pezzi di ricambio

INFORMAZIONI IMPORTANTI

L'installazione della stufa deve essere comunicata alle autorità locali

Le presenti istruzioni potrebbero contenere indicazioni in contrasto quelle delle autorità nazionali. Consultare le istruzioni supplementari o consigliarsi con l'autorità locale circa le norme in materia di edilizia. Incombe sul proprietario dell'abitazione la responsabilità che i requisiti di sicurezza obbligatori siano soddisfatti e che l'installazione sia supervisionata da un operatore qualificato. È necessario informare lo spazzacamino dell'installazione, dal momento che questa rende necessaria la spazzatura.

La stufa diventa molto calda

Durante il funzionamento, alcune parti della stufa potrebbero diventare molto calde, causando ustioni da contatto. Prestare inoltre attenzione al forte calore irradiato attraverso il vetro del portello. La presenza di materiali infiammabili ad una distanza più ravvicinata rispetto alla distanza di sicurezza può causare incendi. Se la legna arde senza fiamma, potrebbe prodursi un'accensione esplosiva dei gas di combustione, con rischio di danni sia a cose che a persone.

Installazione professionale

Le presenti istruzioni contengono indicazioni sulla corretta installazione delle stufe. Al fine di garantire l'efficienza e la sicurezza della stufa, suggeriamo che l'installazione sia eseguita da un esperto. I nostri rivenditori potranno consigliarvi installatori esperti.

Superficie/parete portante

Accertarsi che il pavimento/divisore di piano abbia una portata sufficiente per la stufa e per la canna fumaria.

Elegance 144 kg.

Temperatura del raccordo

Temperatura del raccordo 340°

1. Introduzione

Congratulazioni per la vostra nuova stufa! Sicuramente avrete già installato la stufa, e forse avrete anche eseguito la prima accensione. La maggior parte di noi consulta per la prima volta il manuale di istruzioni solo quando si verifica un problema - soprattutto chi è abituato ad avere una stufa in casa. Tuttavia, speriamo che vi prenderete il tempo necessario per leggere con attenzione queste istruzioni, dal momento che in molti casi l'utilizzo di una stufa può variare secondo il modello. Per godervi appieno la vostra stufa, dovete anzi tutto imparare a conoscerla. Non è difficile, ma richiede un po' di pazienza..

2. Installazione

Tutte le stufe Jydepejsen sono testate e omologate dagli istituti di prova conformemente alle disposizioni di legge. Prima di ottenere l'omologazione finale, la stufa viene sottoposta a numerose prove tecniche di combustione. La stufa viene collaudata con la canna fumaria verso l'alto e utilizzando legno di betulla con un tasso di umidità del 12 - 20%.

Accertatevi che la vostra stufa sia installata conformemente alle normative e ai decreti vigenti e rispettando la distanza minima per i materiali infiammabili. Il vostro rivenditore Jydepejsen vi informerà circa i requisiti applicabili della stufa in questione e le istruzioni per una corretta installazione. Il rivenditore/lo spazzacamino saprà inoltre dirvi con esattezza il tipo di canna fumaria da utilizzare.

L'installazione della stufa deve rispettare tutte le disposizioni locali vigenti, comprese quelle che fanno riferimento a standard nazionali ed europei.

Accertatevi che affluisca sufficiente aria di combustione, anche in caso di uso concomitante di altri impianti di riscaldamento o di ventilazione. In molti casi, le abitazioni sono oggi perfettamente isolate, al punto che potrebbe rendersi necessario immettere aria mediante apposite ventole. Se tali grate di ventilazione sono accessibili, occorre impedirne il blocco.

Controllate inoltre che i pannelli di vermiculite siano correttamente installati nella camera di combustione. La corretta posizione dei pannelli è indicata in figura in questo manuale.

Pavimento

Sulla parte inferiore di tutte le stufe Jydepejsen è installato un dispositivo schermante che protegge dall'irraggiamento di calore verso il comparto di base. Nel prodotto è integrata la protezione del pavimento, ed è pertanto possibile collocarlo direttamente su una superficie infiammabile. In caso di dubbi, contattare le autorità edilizie locali.

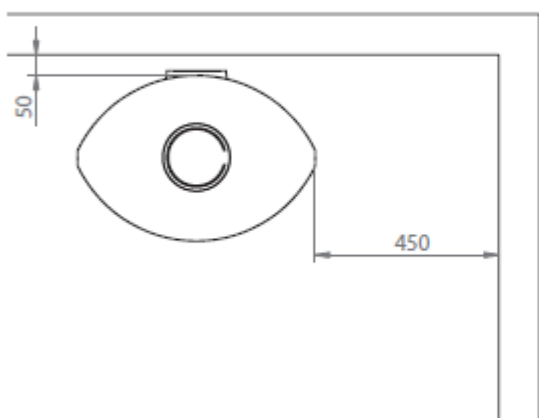
Lastra per pavimento

In caso di installazione su una pavimentazione infiammabile, è necessario proteggere l'area del pavimento antistante la stufa con una lastra per pavimento, dal momento che esiste il rischio di caduta sul pavimento di tizzoni ardenti fuoriusciti dalla stufa. Le dimensioni della lastra dipendono dalle norme e dalla legislazione in vigore in ciascun Paese. La lastra può essere di pietra naturale, cemento, ferro per lamiera o vetro. Le lastre in ferro o di vetro sono vendute come accessori extra a questo modello.

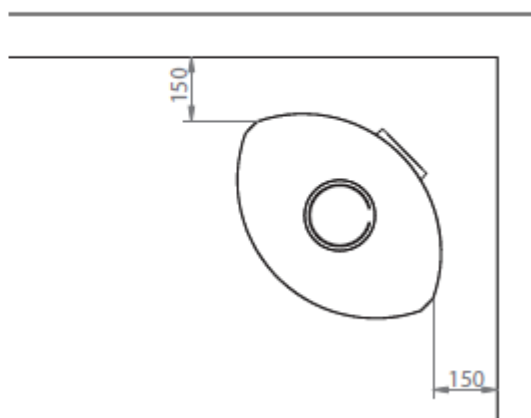
La stufa è adatta per essere utilizzata su un collettore dei gas di scarico.

In fondo alla pagina sono presenti istruzioni visive per l'installazione a parete o angolare, con o senza condotto isolato.

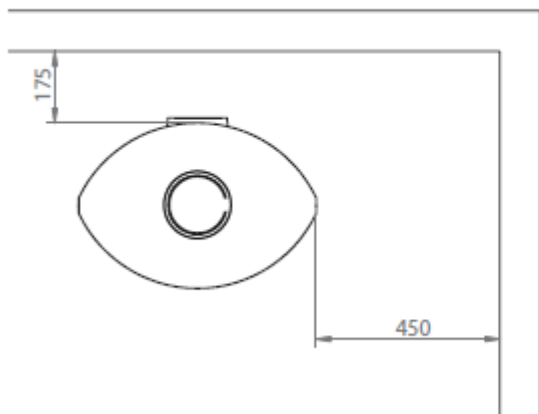
*Distanza da materiali infiammabili
con canna fumaria isolata*



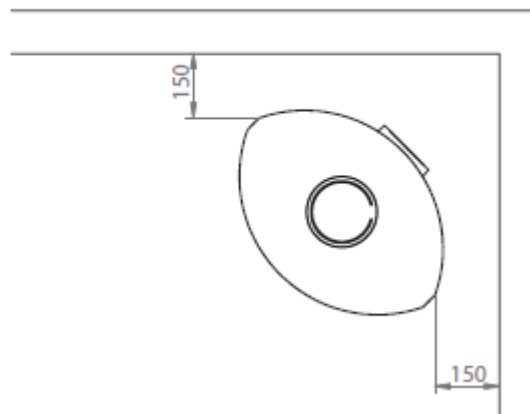
*Distanza da materiali infiammabili
con canna fumaria isolata*



*Distanza da materiali infiammabili
senza canna fumaria isolata*



*Distanza da materiali infiammabili
senza canna fumaria isolata*



Distanza di installazione in caso di parete non infiammabile.

Per la pulizia, consigliamo una distanza minima da materiali non infiammabili di almeno 50 mm. Deve sempre essere possibile accedere al portello per la pulizia.

3. Garanzia

Jydepejsen A/S offre una garanzia di 5 anni sulle stufe nuove. La garanzia copre:

- Difetti di fabbricazione.
- Penetrazione del fuoco nell'acciaio, sotto la condizione di una corretta combustione.

Se avete dubbi o avete bisogno di assistenza durante il periodo di garanzia, siete invitati a rivolgervi al rivenditore, che sarà lieto di offrirvi una soluzione. Comunicate sempre al rivenditore il modello che avete acquistato e il numero di serie della vostra stufa. Il numero di serie si trova sulla targhetta sul retro della stufa.

Non rientrano nella garanzia:

- Danni durante il trasporto.
- Danni conseguenti dall'uso della stufa.
- I danni dovuti a cattivo utilizzo, per esempio come conseguenza di surriscaldamento, che possono essere evitati attenendosi scrupolosamente alle istruzioni.
- Vetro, pietra ollare, arenaria o ceramica

Qualora si verifichi un incidente, se la vostra stufa deve essere riparata in garanzia, è necessario presentare fattura quietanzata e datata, dalla quale risultino il nome del rivenditore e il modello. In caso di riparazioni in garanzia, i costi dei pezzi di ricambio nuovi e della manodopera sono coperti da Jydepejsen A/S. Eventuali costi di manodopera per smontaggio e rimontaggio della canna fumaria sono coperti solo in caso di preventivo accordo con Jydepejsen A/S.

Alcuni componenti della stufa sono soggetti ad usura naturale. Tali componenti non sono compresi nella garanzia, tuttavia è necessario metterne in conto la sostituzione. Con quale frequenza ciò vada fatto è soggettivo, dal momento che dipende dall'uso che si fa della stufa.

I seguenti componenti della stufa sono parti soggette ad usura:

- Pannelli di vermiculite
- Deflettori del fumo
- Nastro della guarnizione

Se i componenti di cui sopra devono essere sostituiti, è possibile ordinare i pezzi di ricambio presso il rivenditore – si veda la sezione relativa alla Manutenzione.

4. Istruzioni per l'accensione

È molto importante assicurarsi che la canna fumaria abbia un buon tiraggio, min. 12 Pa. Inoltre, è basilare che la canna fumaria lavori all'unisono con la stufa. Il tiraggio è influenzato in primo luogo dalla lunghezza e dalla superficie della canna fumaria, ma anche dalla sua tenuta. La lunghezza minima consigliata della canna fumaria è di 3,5 m, mentre la superficie

indicata per la sezione trasversale è di 150-200 cm² (140-160mm di diametro). Il vostro rivenditore o lo spazzacamino sapranno consigliarvi sulle condizioni della vostra canna fumaria. Se la canna fumaria è stata inattiva per un periodo lungo, deve essere controllata prima di metterla in funzione, per accertarsi che non vi siano ostruzioni. In alcuni casi può essere opportuno installare un dispositivo dotato di valvola a farfalla per poter controllare il tiraggio della stufa.

La stufa è progettata ed autorizzata conformemente agli standard EN13240 e NS 3058 per la combustione della legna di betulla secca tritata. La legna deve avere un contenuto d'acqua compreso tra il 12 e il 20 %. Bruciare legna umida produce fuliggine, danni ambientali e una cattiva economia della stufa. La legna appena tagliata contiene ca. il 60-70 % di acqua ed è del tutto inadatta per fare fuoco. Occorre tener presente che la legna appena tagliata deve essere accatastata ed essiccare per almeno 1 anno. Indipendentemente dalle dimensioni, la legna dovrebbe sempre essere tagliata in modo da presentare almeno una parte della superficie priva di corteccia.



Non bruciare mai legna impregnata, verniciata, laminato plastico, compensato, truciolato, immondizia, cartoni del latte, stampe o simili., in quanto potrebbero sprigionare fumi tossici o pericolosi durante la combustione. Potrebbero inoltre originare la diossina, un gas tossico, con danno della stufa e dell'ambiente. Nel caso vengano utilizzati tali materiali, la garanzia decade. **UTILIZZARE ESCLUSIVAMENTE I COMBUSTIBILI RACCOMANDATI.**

Se le condizioni sono ottimali, il prossimo passo importante è accertarsi che la canna fumaria e la stufa lavorino in sinergia. Per ottenere questo risultato, occorre seguire attentamente le istruzioni per l'uso e utilizzare combustibile facile da ardere nella camera di combustione, fino al raggiungimento del tiraggio ideale.

Eventuali problemi durante l'accensione o la combustione sono spesso dovuti a legna umida o ad insufficiente tiraggio della canna fumaria. Controllate, dunque, che la canna fumaria non sia parzialmente o completamente ostruita e che i deviatori del fumo siano posizionati correttamente. In caso di surriscaldamento o incendio della canna fumaria, interrompere l'alimentazione di aria e monitorare la situazione. Un eventuale incendio nella canna fumaria non deve essere spento con acqua, perché in tal caso si trasformerebbe immediatamente in vapore (l'acqua evapora in un rapporto di 1:1700), che a causa del rapido aumento della pressione può causare gravi danni alla canna fumaria.

Tenete presente che alla prima accensione la vernice si indurisce, con la conseguenza che la stufa rilascerà fumo ed esalazioni, che scompariranno dopo circa 1 ora. Tuttavia, in questa fase è opportuno arieggiare la stanza. Si raccomanda inoltre di non toccare la stufa fintanto che la vernice è indurita, perché potrebbe scrostarsi.

Dal momento il ferro per lamiera della stufa si dilata nelle fasi di accensione e di raffreddamento, si potrebbero avvertire degli scricchiolii. Si tratta di un fenomeno normale per il ferro per lamiera, e dunque non deve essere visto come un difetto della stufa.

Tenete presente che la stufa a legna e la canna fumaria reagiscono diversamente nei confronti dell'aria calda oppure fredda, nonché dell'aria insufflata o immobile e si rende pertanto necessaria una parimenti diversa regolazione dell'alimentazione dell'aria.

Fase di avvio

1. Aprire al massimo la rotella dell'aria.
2. Aggiungere accendifuoco e ceppi sul fondo del focolare (camera di combustione).
3. Disporre i ceppi (circa 1,5 kg) a forma di croce.
4. Accendere il fuoco.
5. Tenere leggermente aperto lo sportello per un paio di minuti durante la fase di accensione.
6. Dopo circa 10 minuti chiudere la rotella dell'aria in base al tiraggio del camino; ridurre l'alimentazione dell'aria per ottenere fiamme regolari e costanti.

Combustione

Questa è una stufa ad intermittenza, il che significa che occorre aggiungere nuova legna quando all'interno della camera di combustione è presente un strato sufficiente di brace. Alimentare secondo il fabbisogno di calore e in dipendenza della stagione.



È importante che il portello non venga aperto quando sono presenti fiamme nella stufa, perché potrebbe sprigionarsi fumo nella stanza.

1. Aprire al massimo la rotella dell'aria.
2. Per ridurre al minimo la sottopressione, tenere lo sportello leggermente aperto per circa un minuto prima di aprirlo completamente.
3. Aprire lo sportello lentamente.
4. Aggiungere 2 o 3 pezzi di legna da ardere nella camera di combustione.
5. Chiudere lo sportello.
6. Quando il fuoco ha preso, ridurre l'alimentazione d'aria fino a ottenere fiamme regolari e costanti.

Svuotamento dei raccoglitori di cenere

A stufa fredda, aprire il portello e togliere i raccoglitori di cenere. La cenere deve essere conservata e/o trasportata in contenitori di acciaio sigillati e smaltiti correttamente. Attenzione: nella cenere potrebbero nascondersi braci per diversi giorni.

5. Manutenzione

Le guarnizioni e i pannelli di vermiculite sono componenti soggetti ad usura e devono dunque essere sostituiti periodicamente. La frequenza dipende dall'uso della stufa - in alcuni casi è necessario sostituirli ogni anno, in altri ogni 2 o 3 anni. Il nastro della guarnizione deve essere sostituito quando si assottiglia e il portello della parte anteriore della stufa non chiude perfettamente. È possibile ordinare al rivenditore della stufa un nuovo set di guarnizioni con colla.

I pannelli di vermiculite vanno sostituiti quando risultano assottigliati per l'usura, oppure quando le eventuali incrinature sono di tale entità da lasciar vedere l'acciaio all'interno della camera di combustione. I pannelli di vermiculite devono essere sostituiti tempestivamente, altrimenti perderanno le loro proprietà isolanti e di riflessione del calore. I componenti mobili e meccanici (meccanismi di chiusura, cerniere, ecc.) vanno lubrificati almeno una volta all'anno, usando un lubrificante resistente al calore.

La stufa a legna e la canna fumaria devono essere ispezionate regolarmente da un professionista qualificato, allo scopo di garantire costantemente il funzionamento ottimale della stufa. Non si devono apportare alla stufa modifiche strutturali non autorizzate, dal momento che ciò è contro la legge e in tal caso, quindi, decadono sia la garanzia che i risultati dei collaudi.

Sostituzione del sigillo dello sportello

1. Rimuovere il sigillo dalla cornice interna e pulire la traccia del sigillo (senza togliere lo sportello dalla stufa).
2. Applicare la colla resistente al calore sulla traccia del sigillo.
3. Applicare il nuovo sigillo premendolo sulla traccia.
4. Chiudere lo sportello e lasciare indurire la colla per circa 24 ore prima di riaprire lo sportello. Se non si lascia indurire la colla a sufficienza prima di riaprire lo sportello, il sigillo potrebbe staccarsi.

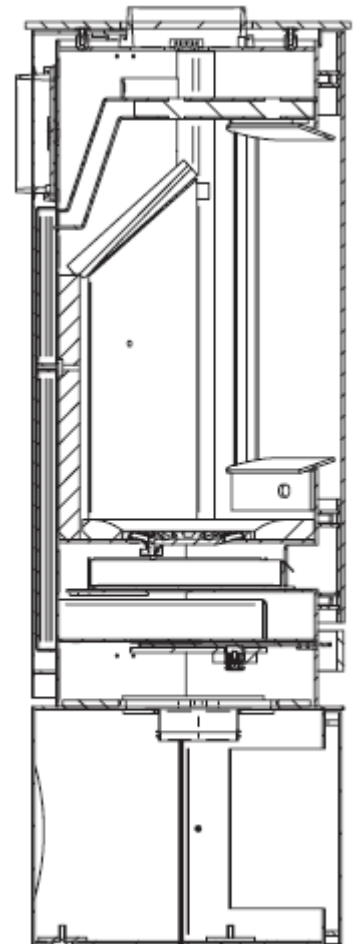
Sostituzione della guarnizione di tenuta sul vetro

1. Smontare gli viti sullo sportello.
2. Estrarre il vetro.
3. Togliere la guarnizione di tenuta.
4. Montare la nuova guarnizione di tenuta.

Per la sostituzione, ripetere i passi sopraindicati in ordine inverso.

Sostituzione dei pannelli in vermiculite

1. Introdurre la piastra posteriore.
2. Introdurre la piastra laterale.
3. Introdurre la piastra di fondo.
4. Posizionare la piastra di deviazione fumi sulla piastra posteriore/laterale.



6. Problemi durante la combustione.

I problemi della combustione possono occorrere quando la combustione non è ottimale. È possibile risolverli seguendo i suggerimenti riportati qui sotto:

Problema	Descrizione	Soluzione
Tiraggio assente	<ul style="list-style-type: none"> - La valvola a farfalla che regola il fumo nel condotto è chiusa. - Il portello per la pulizia nella canna fumaria è difettoso, o mancante. - La canna fumaria è ostruita, tappata ecc. - Il condotto è fuliginoso, oppure è presente un assemblamento di fuliggine sul pannello deflettore del fumo. La canna fumaria è troppo piccola. - Il pannello deflettore potrebbe essere posizionato in modo scorretto. - Bassa pressione nell'appartamento. 	<ul style="list-style-type: none"> - Aprire la valvola a farfalla. - Contattare il vostro spazzacamino / rivenditore della stufa per consulenza, oppure pulite il condotto o la camera di combustione. - Controllare il montaggio del pannello deflettore – si vedano le linee guida. - Nelle abitazioni strettamente isolate può verificarsi bassa pressione – aumentare l'alimentazione dell'aria nella stanza.
Tiraggio eccessivo	<ul style="list-style-type: none"> - Il pannello dei deflettori potrebbe essere posizionato in modo scorretto. - Se usate una stufa a legna secca, questa richiede minore alimentazione d'aria rispetto alla normale legna. DuplicAir® è sempre completamente aperto. - I nastri della guarnizione nel portello sono consumati e completamente assottigliati. - La canna fumaria è troppo grande. 	<ul style="list-style-type: none"> - Controllare il montaggio del pannello deflettore – si vedano le linee guida. - Svitare per rilasciare l'alimentazione dell'aria - Controllare i nastri della guarnizione. Se sono consumati, sostituirli come descritto nelle istruzioni. - Contattare il vostro spazzacamino / rivenditore della stufa per consulenza,.
Il vetro si ricopre di fuliggine	<ul style="list-style-type: none"> - La legna è troppo bagnata - L'alimentazione dell'aria è troppo chiusa. 	<ul style="list-style-type: none"> - Utilizzare esclusivamente legna secca con umidità massima pari al 20 %. - Aprire DuplicAir® in modo da immettere più aria nel processo di combustione.
Vetri bianchi	<ul style="list-style-type: none"> - Cattiva combustione (temperatura nella stufa troppo bassa). - Combustione non corretta (combustione con legna di scarto, legna dipinta, legna impregnata, laminato plastico, compensato ecc). 	<ul style="list-style-type: none"> - Seguire le istruzioni per una corretta combustione, descritte in questo manuale. - Cercate di utilizzare legna pulita e secca per la vostra stufa.
Fuoriesce fumo nella stanza quando si apre il portello	<ul style="list-style-type: none"> - Si è verificata un allentamento della pressione nella camera di combustione. - La canna fumaria non lavora all'unisono con la stufa. - Quando c'è fuoco nella camera di combustione, il portello è aperto. 	<ul style="list-style-type: none"> - Aprire completamente l'alimentazione dell'aria per ca. 1 min., prima dell'apertura del portello – non aprire il portello bruscamente. - Controllare l'altezza della canna fumaria, potrebbe essere troppo bassa in relazione al tiraggio minimo richiesto dalla stufa. - Aprire il portello solo quando si è formato uno strato di braci.
Fumo bianco	<ul style="list-style-type: none"> - La temperatura di combustione è troppo bassa. - La legna è troppo umida e contiene vapore acqueo. 	<ul style="list-style-type: none"> - Incrementare l'alimentazione dell'aria. - Cercate sempre di utilizzare legna pulita e secca per la vostra stufa.
Fumo nero o grigio scuro	<ul style="list-style-type: none"> - Combustione incompleta. 	<ul style="list-style-type: none"> - Incrementare l'alimentazione dell'aria.

7. Pulizia

Informazioni generali

In linea di massima, la buona cura delle stufe Jydepejsen richiede le stesse accortezze degli altri mobili, con l'utilizzo di un panno e un detergente delicato, senza solventi. Dopo la pulizia, la stufa deve essere asciugata con un panno asciutto. Le parti verniciate della stufa possono essere cautamente verniciate con uno spray del tipo Senotherm 12-1644 color carbon coke, oppure grigio, secondo il colore della stufa. Lo spray può essere acquistato dal vostro rivenditore della stufa.

Vetri

Per la pulizia dei vetri utilizzare ESCLUSIVAMENTE detergenti adatti ai vetri per stufe. Detergenti diversi possono danneggiare il rivestimento del vetro. Rivolgersi al rivenditore della stufa per informazioni.

Ceramica

La manutenzione della ceramica Jydepejsen è semplice. Normalmente è sufficiente pulire le piastrelle con un panno umido. In caso di sporco più persistente, utilizzare un detergente delicato. Non diversamente da altri prodotti naturali, acidi forti ed alcali non vanno d'accordo con le piastrelle di ceramica. È pertanto necessario evitare agenti pulenti incisivi. Se la manutenzione è corretta e scrupolosa, le piastrelle di ceramica continueranno ad irradiare calore – e personalità – per molti anni.

Pietra ollare

La pietra ollare è molto semplice da pulire. Normalmente è sufficiente pulire le pietre ollari con un panno umido strizzato nell'acqua tiepida. Tutte le forme di agenti pulenti devono essere evitate. Sui piccoli graffi si può agire delicatamente con carta vetrata molto fine con una granulometria pari a 240. Qualora si rendesse necessaria la riparazione di una piastrella della pietra, occorre rivolgersi al rivenditore.

Se la pietra ollare viene riscaldata ad una temperatura superiore a 500° C, compariranno delle macchie brunastre. Si tratta di un surriscaldamento della pietra ollare, che non è coperto dalla garanzia. Una corretta manutenzione permetterà al rivestimento in pietra ollare della vostra stufa di preservare a lungo la sua peculiare bellezza.

Parti interne

Occorre svuotare la stufa dalla cenere ad intervalli regolari. Si raccomanda, tuttavia, di lasciare sempre uno strato di cenere sul fondo, in quanto ciò contribuisce ad isolare la camera di combustione. La stufa dovrebbe essere accuratamente controllata e pulita almeno una volta nel corso della stagione fredda.

Istruzioni per la pulizia

Prima di spazzare la stufa, è necessario rimuovere il/i pannello/i deflettore/i. Facendo ciò, è possibile che cada della fuliggine dalla canna fumaria alla camera di combustione. In questo manuale potrete trovare se la vostra stufa abbia 1 o 2 pannelli deflettori, e in che modo questo/questi debba/debbano essere rimosso/i. L'alimentazione dell'aria deve essere chiusa, in modo tale che non fuoriescano cenere o fuliggine nella stanza.

Dopo aver spazzato, rimuovere la fuliggine e la cenere dai pannelli in vermiculite nella camera di combustione. A questo punto è possibile rimettere il/i pannello/i deflettore/i a posto.

8. Elenco dei pezzi di ricambio

Tipo	Descrizione	N. articolo
Set in vermiculite (compresi parafiamma inferiori)		56600099
Vetro	R 315,5 x 740 x 4 mm	56600048
Griglia rimovibile	Ø 162	55000100
Scomparto cenere	Capacità: 3,5 l.	56600107
Guarnizione con adesivo	Ø 14 mm	44300100
Guarnizione con DuplicAir	152 x 181 x 3 mm	56600036
Guarnizione con Vetro	Ø 8 mm	44300002
Fondo in ghisa	290 x 448 x 15 mm	56600200

NL

Inhoud

1. Inleiding
2. Installatie
3. Garantie
4. Ontstekingshandleiding
5. Onderhoud
6. Problemen bij het verbranden
7. Reiniging
8. Reserveonderdelenlijst

BELANGRIJKE INFORMATIE

De montage van een haard dient bij de lokale autoriteiten gemeld te worden.

Deze instructies bevatten mogelijk aanwijzingen, die strijdig kunnen zijn met nationale bouwregelgeving. Lees aanvullende instructies of vraag de lokale autoriteiten om advies over de bouwregels. De woningeigenaar is er zelf verantwoordelijk voor, dat aan de voorgeschreven veiligheidseisen is voldaan en dat de montage wordt bekeken door een gekwalificeerde controleur. De schoorsteenveger dient van de montage op de hoogte gebracht te worden, omdat die van invloed is op de veegbehoefte.

De haard wordt erg heet.

Sommige onderdelen van de haard kunnen tijdens het gebruik erg heet worden en bij aanraking voor brandwonden zorgen. Wees ook alert op de sterke hitte die door het venster straalt. Als er brandbare materialen binnen de aangegeven veiligheidsafstand worden aangebracht, kan dat tot brand leiden. Als het vuur alleen smeult kan dat een explosieachtige ontbranding van rookgassen veroorzaken met risico op zowel materiële schade als persoonlijk letsel.

Professionele installatie

Deze handleiding bevat instructies over de manier waarop de haard gemonteerd en geïnstalleerd dient te worden. Om de functie en veiligheid van de haard te kunnen garanderen adviseren we installatie door een vakman. Neem contact op met één van onze verkopers, die deskundige monteurs kunnen aanbevelen.

Dragende ondergrond

Controleer of de vloer/verdiepingsscheiding voldoende draagvermogen heeft voor een haard met schoorsteen.

Elegance 144 kg.

Temperatuur verbindingstuk

Temp. verbindingstuk 340°

1. Inleiding

Gefeliciteerd met de aankoop van uw nieuwe haard. U heeft de haard vast al geïnstalleerd en voor de eerste keer aangestoken. De meesten van ons kijken pas in de gebruikshandleiding als er problemen zijn, vooral als men al eerder een haard heeft gehad. We hopen echter, dat u even de tijd neemt om deze gebruikshandleiding door te lezen, omdat het gebruik van een haard vaak kan per model kan variëren. U moet de haard leren kennen, voordat u er helemaal vertrouwd mee raakt. Dat is niet moeilijk, maar vraagt wel enig geduld.

2. Installatie

Haarden van Jydepejsen zijn conform de wettelijke voorschriften getest en goedgekeurd. Vóór de uiteindelijke goedkeuring ondergaat de haard talloze ontstekings-technische tests. De haard is getest met bovenaansluiting. Tijdens de tests is berkenhout gebruikt met een houtvochtigheid van 12 – 20 %.

Let erop dat u de haard wordt geïnstalleerd in overeenstemming met de geldende regels, richtlijnen en minimumafstanden tot brandbaar materiaal. De Jydepejsen-verkoper kan u vertellen over de eisen die gelden voor de betreffende haard en kan u nadere instructies geven voor de juiste installatie. De handelaar/schoorsteenveger kan u bovendien precies vertellen welke schoorsteen u moet gebruiken.

Bij de installatie van de haard dient voldaan te worden aan alle lokale verordeningen, inclusief de verordeningen die verwijzen naar nationale of Europese normen.

U dient er zeker van te zijn dat er voldoende verbrandingslucht aangevoerd wordt, ook als er tegelijkertijd andere verwarmings- en ventilatie-eenheden worden gebruikt. Huizen zijn tegenwoordig dusdanig geïsoleerd dat het nodig kan zijn om verse lucht aan te voeren door middel van verseluchtventielen. Als dergelijke verseluchtroosters toegankelijk zijn, moet voorkomen worden dat ze geblokkeerd worden.

Verder dient u te controleren of de vermiculietplaten correct in de haard zijn gemonteerd. De positie van de platen ziet u in de afbeelding in deze handleiding.

Vloer

Alle Jydepejsen haarden zijn uitgerust met een hittescherm onder de haard, dat voorkomt dat de sokkel te heet wordt. Het product heeft een geïntegreerd vloerbescherming en kan daarom rechtstreeks op een brandbare ondergrond geplaatst worden. Bij twijfel kunt u contact opnemen met de lokale bouwautoriteiten.

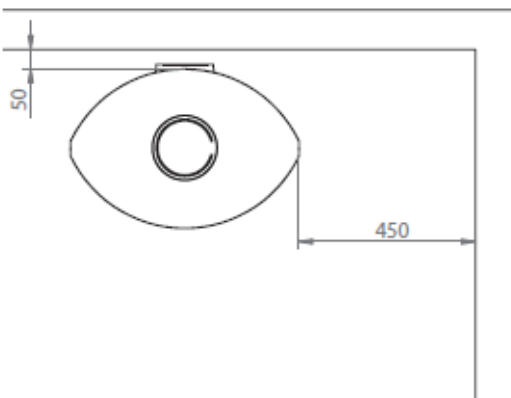
Vloerplaat

Vanwege het risico op wegspringende kooltjes dient een brandbare vloer beschermd te worden door middel van een vloerplaat. Die grootte van de vloerplaat is afhankelijk van de relevante wetten en regels van het land. De vloerplaat kan zijn gemaakt van bijv. natuursteen, beton, plaatijzer of glas. Vloerplaten van geverfd plaatijzer worden als extra accessoires bij deze modellen verkocht.

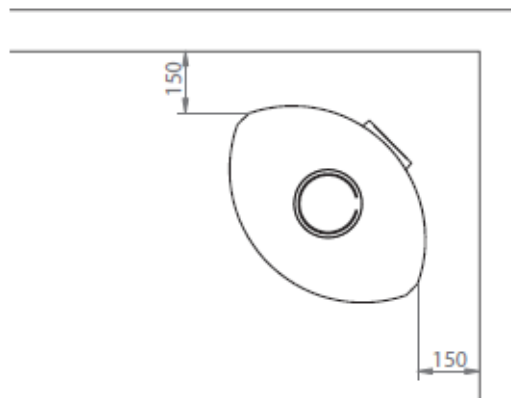
De haard is geschikt voor gebruik op een rookgasverdeelstuk.

Hieronder ziet u de illustraties voor muur- en hoekmontage met en zonder geïsoleerde kachelpijp.

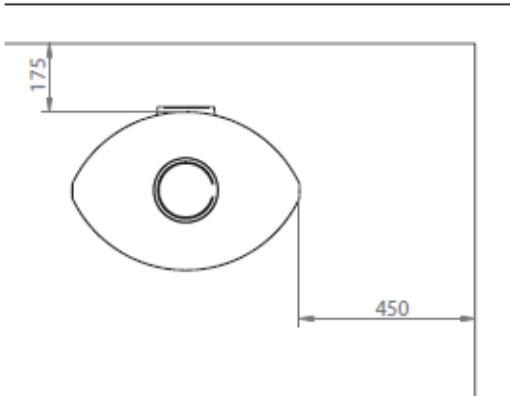
De afstand tot brandbare materialen bij een geïsoleerd rookkanaal



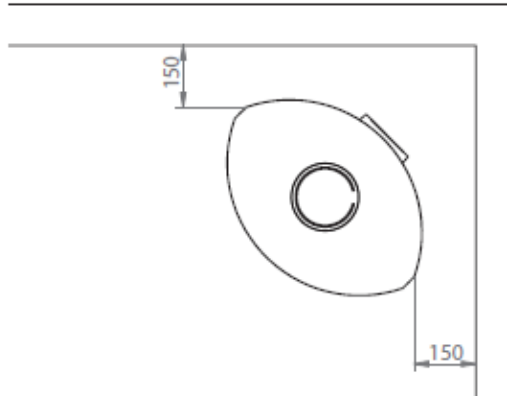
De afstand tot brandbare materialen bij een geïsoleerd rookkanaal



De afstand tot brandbare materialen zonder een geïsoleerd rookkanaal



De afstand tot brandbare materialen zonder een geïsoleerd rookkanaal



Installatie-afstanden bij niet-brandbare wand.

Wij adviseren een minimumafstand naar niet-brandbaar materiaal van 50 mm, met het oog op reiniging. De reinigingsdeur dient te allen tijde toegankelijk te zijn.

3. Garantie

Op haarden die nieuw uit de fabriek komen geeft Jydepejsen 5 jaar garantie. Onder de garantie vallen:

- Fabrieksfouten.
- Doorbranden van het staal, mits de haard op correcte wijze is gestookt.

Wanneer u vragen heeft of binnen de garantieperiode behoefte heeft aan service, vragen we u contact op te nemen met uw verkoper, die u behulpzaam zal zijn met een oplossing. U dient de verkoper te allen tijde mee te delen welk model u heeft gekocht en welk serienummer er op uw haard staat. Het serienummer vindt u op het bordje met de typenaam op de achterkant van de haard.

De volgende dingen vallen niet onder de garantie:

- Transportschade.
- Gevolgschade veroorzaakt door gebruik van de haard.
- Schade die is ontstaan als gevolg van verkeerd gebruik, bijv. door oververhitting. Dit kan worden voorkomen door de instructies in de gebruikshandleiding op te volgen.
- Glas, speksteen, zandsteen en keramiek

In het geval uw haard tijdens de garantieperiode gerepareerd moet worden, dient u een gedateerde en betaalde factuur te kunnen overleggen, waaruit de naam van de verkoper en het model blijkt. Bij een eventuele garantiereparatie worden de kosten voor reserveonderdelen en arbeidsloon vergoed door Jydepejsen A/S. Eventuele kosten als arbeidsloon voor demontage of hermontage van de schoorsteen worden alleen gedekt na voorafgaande afspraken met Jydepejsen A/S.

De haard bevat onderdelen, die onderhevig zijn aan natuurlijke slijtage. Dergelijke onderdelen vallen niet onder de garantie en men dient hiervoor rekening te houden met vervangingskosten. De mate waarin ze vervangen dienen te worden is per haard anders en afhankelijk van het gebruik van de haard.

De volgende onderdelen zijn slijtende onderdelen:

- Vermiculietplaten
- Deflectorplaten
- Afdichtstrips

Wanneer bovengenoemde onderdelen vervangen moeten worden, kunt u die bestellen bij uw verkoper. Zie bovendien de paragraaf over onderhoud.

4. Ontstekingshandleiding

Het is erg belangrijk om ervoor te zorgen, dat de schoorsteen goed trekt (minimaal 12 Pa schoorsteentrek). Het is allesbepalend dat er een goede wisselwerking is tussen de schoorsteen en de haard. De trek wordt primair beïnvloed door de lengte en het oppervlak van de schoorsteen, maar ook hoe drukvast deze is. De aanbevolen minimumlengte voor een schoorsteen is 3,5 m en het bijpassende dwarsdoorsnedeoppervlak is 150-200 cm² (140-160mm in diameter). Uw

verkoper of schoorsteenveger kan u adviseren over uw schoorsteenverhoudingen. Wanneer de schoorsteen gedurende een langere periode niet is gebruikt, dient deze vóór ingebruikname gecontroleerd te worden op blokkades. Het kan in sommige gevallen noodzakelijk zijn om een luchtklep te installeren om de trek in de haard te kunnen reguleren.

Brandstof.

De haard is ontworpen en goedgekeurd conform EN13240 en NS 3058 voor het verbranden van gekloofde, droge berk. Het brandhout dient een watergehalte te hebben van 12-20%. Stoken met nat hout zorgt voor roet, milieuhinder en een slecht brandstofverbruik. Pas gekapt hout bevat 60-70 % water en is totaal ongeschikt om mee te stoken. U dient er rekening mee te houden dat pas gekapt hout min. 1 jaar te drogen moet staan. Ongeacht de grootte dient de boom altijd gekloofd te worden, zodat het stuk hout minstens één kant zonder bast heeft.



Men mag nooit stoken met geïmpregneerd hout, geverfd hout, plastic laminaat, multiplex, spaanplaat, afval, melkpakken, drukwerk en dergelijke, omdat die materialen bij verbranding giftige stoffen en bijtende en gevaarlijke dampen kunnen bevatten. Verder kunnen ze het giftige gas dioxine veroorzaken, dat schadelijk is voor de haard en het milieu. **GEBRUIK ALLEEN AANBEVOLEN BRANDSTOFFEN.**

Als dit geregeld is, is het belangrijk dat u een goede wisselwerking realiseert tussen de haard en de schoorsteen. Die wordt bereikt door deze handleiding te volgen en door gemakkelijk aan te steken hout te gebruiken, totdat er een goede trek is ontstaan.

Problemen tijdens het aansteken of de verbranding zijn vaak te wijten aan vochtige brandstoffen of onvoldoende trek in de schoorsteen. Controleer daarom of de schoorsteen gedeeltelijk of geheel geblokkeerd is en of de deflectorplaten correct aangebracht zijn. In geval van oververhitting of schoorsteenbrand dient de luchttoevoer te worden afgebroken en de situatie nauwlettend in de gaten te worden gehouden. Een schoorsteenbrand mag niet geblust worden met water, omdat er daarbij waterdamp ontstaat (water verdampt in de verhouding 1:1700), hetgeen vanwege de snelle druktoename ernstige schade aan de schoorsteen kan veroorzaken.

Het is belangrijk om te weten dat de verf uithardt tijdens de eerste keren dat de haard brandt. Dat betekent dat de haard rook en geur zal verspreiden, die na ca. 1 uur weer verdwenen is. Aanbevolen wordt om in deze fase goed te luchten. Verder is het verstandig om de haard niet aan te raken voordat de verf is uitgedroogd, omdat die anders kan afbladderen.

Omdat het materiaal van de haard werkt tijdens het branden en het afkoelen, kan het gebeuren dat hij geluiden maakt. Dat fenomeen is normaal voor staalplaat haarden en moet niet worden opgevat als een defect in de haard.

Let op dat de haard en schoorsteen anders reageren bij respectievelijk warme en koude lucht, alsmede bij winderig en windstil weer en dat luchttoevoer daarom anders gereguleerd moet worden.

Opstartfase

1. Draai het luchtwiel op maximum.
2. Leg aanmaakblokjes en aanmaakhout onder in de verbrandingskamer.
3. Leg het aanmaakhout (ca. 1,5 kg) dwars op elkaar, zoals bij het bouwen van een huisje met lucifers.
4. Steek hierna het hout aan.
5. De deur moet tijdens de opstartfase een paar minuten op een kier staan.
6. Stel het luchtwiel na ca. 10 min. af. Hoeveel het afgesteld moet worden, hangt van de schoorsteentrek af. Stel het wiel af totdat de vlammen rustig branden.

Stoken

Deze haard is intermitterend, hetgeen betekent dat er nieuw hout gestookt moet worden wanneer er een afdoende laag kooltjes in de verbrandingskamer is ontstaan. Stoken vindt plaats al naar gelang de warmtebehoefte en de mate van stoken hangt af van het jaargetijde.



Het is belangrijk de deur niet te openen als er vlammen in de haard zijn, omdat er daardoor rook in de kamer kan komen.

1. Zet het luchtwiel op maximum.
2. Om de onderdruk minimaal te houden moet de deur ca. een minuut op een kier staan voordat deze helemaal geopend wordt.
3. Open de deur langzaam.
4. Leg 2 à 3 stukken hout in de verbrandingskamer. (De testresultaten zijn bereikt door het hout in de lengte achter elkaar te leggen).
5. Sluit de deur.
6. Draai het luchtwiel dichters als het hout goed brandt.

Legen van de aslade

Open de deur van een afgekoelde haard en haal de aslade eruit. Bewaar en/of vervoer de as in een gesloten metalen houder en gooi de as op verantwoorde wijze weg. Let op: er kunnen nog een aantal dagen kooltjes in de as verborgen liggen.

5. Onderhoud

De afdichtingen en vermiculietplaten zijn slijtende onderdelen en dienen naar behoefte vervangen te worden. Hoe vaak, is afhankelijk van het gebruik van de haard; in sommige gevallen dienen de onderdelen jaarlijks vervangen te worden, in andere gevallen om de 2 of 3 jaar. De afdichtstrip dient vervangen te worden als deze plat is en de deur niet meer goed sluit met de voorkant van de haard. Een nieuwe afdichtset met lijm kan besteld worden via de verkoper van de haard.

De vermiculietplaten dienen te worden vervangen als ze er versleten uitzien of als er zulke grote scheuren zijn ontstaan dat het staal van de brandkamer zichtbaar is. Zorg dat de vermiculietplaten tijdig vervangen worden, omdat anders hun warmtereflecterende en isolerende vermogens verloren gaan. Beweegbare en mechanische onderdelen moeten minimaal 1 keer per jaar gesmeerd worden met een hittebestendig smeermiddel (sluiting, scharnieren, etc.)

Haard en schoorsteen dienen nauwgezet te worden geïnspecteerd door een gekwalificeerde vakman om de optimale werking van de haard voortdurend te garanderen. Er mogen geen ongeautoriseerde veranderingen aan de constructie van de haard worden aangebracht, omdat dat illegaal is. In dergelijke gevallen vervallen de garantie en de proefresultaten.

Afdichtingsstrip op de deur vervangen

1. Verwijder de afdichtingsstrip op de binnenkant van de deur en reinig de gleuf. (De deur kan op de kachel blijven).
2. Breng een streep vuurvaste lijm aan op de plaats waar de oude afdichtingsstrip gezeten heeft.
3. Druk een nieuwe afdichtingsstrip in de gleuf.
4. Sluit de deur en laat de lijm ca. 24 uur uitharden voordat u de deur weer opent. Als de lijm niet goed uitgeharden is voordat de deur geopend wordt, kan de afdichtingsstrip eruit vallen.

Afdichtingsstrip op het glas vervangen

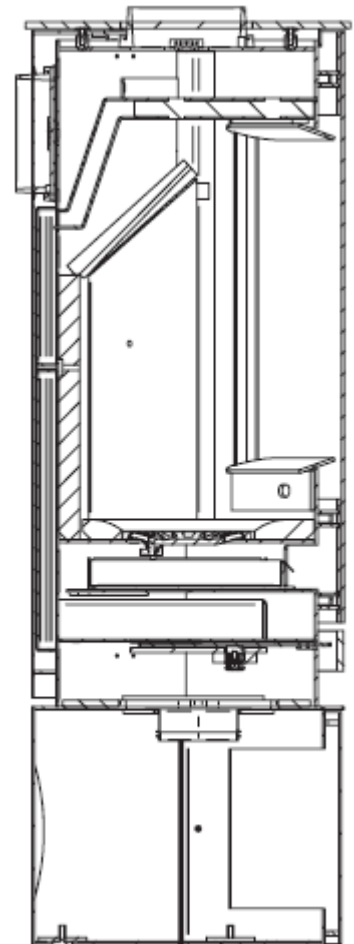
1. Verwijder de schroeven op de deur.
2. Verwijder het glas.
3. Verwijder de afdichtingsstrip.
4. Monteer een nieuwe afdichtingsstrip.
- 5.

Het glas kan nu weer in de omgekeerde volgorde gemonteerd worden.

Vermiculietplaten vervangen

1. De achterplaat wordt geplaatst.
2. De zijplaten worden geplaatst.
3. De bodemplaats wordt geplaatst.
4. De vlamdwingplaat wordt bovenop de achterplaat / zijplaten geplaatst.

Bij vervanging worden bovenstaande stappen in omgekeerde volgorde uitgevoerd.



9. Problemen met de verbranding.

Problemen met de verbranding kunnen voorkomen wanneer de verbrandingsomstandigheden niet optimaal zijn. Je kunt die omstandigheden verbeteren door onderstaande adviezen op te volgen:

Probleem	Verklaring	Verbetering
Te weinig trek	<ul style="list-style-type: none"> - De rookklep in de kachelbuis is gesloten. - Reinigingsmechanisme in de schoorsteen is defect ontbreekt. - De schoorsteen is verstopt door een vogelnest o.i.d. - De kachelpijp zit vol roet of er is een opeenhoping van roet bovenop de deflectorplaat. De schoorsteen is te klein. - De deflectorplaat kan verkeerd geplaatst zijn. - Onderdruk in het gebouw. 	<ul style="list-style-type: none"> - Open de rookklep. - Neem contact op met uw schoorsteenveger / haardverkoper voor nadere instructies of maak de kachelpijp en verbrandingskamer schoon. - Controleer de bevestiging van de deflectorplaat – zie gebruikshandleiding. - In goed geïsoleerde huizen kan onderdruk voorkomen – laat meer lucht in de kamer.
Teveel trek	<ul style="list-style-type: none"> - De deflectorplaat kan verkeerd geplaatst zijn. - Wanneer je ovengedroogd hout gebruikt, moet de luchttoevoer lager zijn dan bij normaal hout. - DuplicAir® staat voortdurend helemaal open. - De afdichtstrips op de deur zijn versleten en de druk is vlak. - De schoorsteen is te groot. 	<ul style="list-style-type: none"> - Controleer de bevestiging van de rookomleider – zie gebruikshandleiding. - Verminder de luchttoevoer. - Controleer de afdichtstrips. Zijn die versleten, vervang ze dan volgens de beschrijving in de gebruikshandleiding.. - Neem contact op met uw schoorsteenveger / haardverkoper voor nadere instructies.
Het venster raakt vol roet	<ul style="list-style-type: none"> - Het hout is te nat. - De luchttoevoer is teveel afgesloten. 	<ul style="list-style-type: none"> - Gebruik liefst alleen gedroogd hout met een maximale vochtigheid van 20 %. - Zet DuplicAir® open, zodat er meer lucht voor de verbranding wordt aangevoerd.
Wit glas	<ul style="list-style-type: none"> - Slechte verbranding (te lage temperatuur in de haard). - Stoken van verkeerd materiaal (stoken met afvalhout, geïmpregneerd hout, plastic laminaat, multiplex e.d.) 	<ul style="list-style-type: none"> - Volg de instructies voor de juiste manier van stoken, zoals beschreven in deze handleiding. - Zorg ervoor dat u schoon en droog hout gebruikt in uw haard.
Rook in de woonkamer als de deur geopend wordt	<ul style="list-style-type: none"> - Er ontstaat drukegalisatie in de verbrandingskamer. - De schoorsteen werkt niet goed samen met de haard. - De deur wordt geopend terwijl er vuur is in de verbrandingskamer. 	<ul style="list-style-type: none"> - Zet de luchttoevoer ca. 1 minuut voordat u de deur opent helemaal open – vermijd het snel openen van de deur. - Bekijk de schoorsteenhoogte, die te laag kan zijn in verhouding tot de minimale trek, die de haard nodig heeft. - Open de deur alleen als er een laag kooltjes ligt.
Witte rook	<ul style="list-style-type: none"> - De verbrandingstemperatuur is te laag. - Het hout is te vochtig en bevat waterdamp. 	<ul style="list-style-type: none"> - Verhoog de luchttoevoer. - Zorg er voor dat u altijd schoon en droog hout gebruikt in uw haard.
Zwarte of grijze rook	<ul style="list-style-type: none"> - Onvolledige verbranding. 	<ul style="list-style-type: none"> - Verhoog de luchttoevoer.

10. Reiniging

Algemeen

Onderhoud de Jydepejsen haard over het algemeen op dezelfde manier als uw andere meubels, met een stofdoek en water met milde zeep zonder oplosmiddelen. Maak de haard na het reinigen droog met een droge doek.

De geleverde onderdelen van de haard kunnen eventueel voorzichtig worden geveerd met spuitverf van het type Senotherm 12-1644 in de kleur antraciet of grijs, afhankelijk van de kleur van de haard. Deze spuitverf is te koop bij uw haardverkoper.

Glas

Reinig het glas ALLEEN met schoonmaakmiddelen, die geschikt zijn voor kachelruiten. Andere schoonmaakmiddelen kunnen de coatings op het glas beschadigen. Vraag uw openhaardverkoper.

Keramiëk

Keramiëk van Jydepejsen is eenvoudig te onderhouden. Het is normaal gesproken voldoende om de tegels af te nemen met een vochtige doek. Gebruik bij meer vuil wat water met milde zeep. Net als andere natuurproducten kunnen de tegels niet tegen sterke zuren en loog. Vermijd derhalve krachtige reinigingsmiddelen. Bij correct en zorgvuldig onderhoud zullen de keramische tegels nog vele jaren warmte en karakter uitstralen.

Speksteen

Speksteen is heel eenvoudig te reinigen. Het is normaal gesproken voldoende om de speksteen af te nemen met een vochtige doek met lauw water. Vermijd alle soorten reinigingsmiddel. Eventuele kleine krasjes kunt u voorzichtig wegwerken met erg fijn schuurpapier met een korrelgrootte van 240. In het geval er reparatie van een speksteentegel nodig is, neemt u contact op met uw verkoper.

Wanneer speksteen wordt verhit tot meer dan 500° C, ontstaan er bruinachtige plekken op de speksteen. In dergelijke gevallen is er sprake van oververhitting van de speksteen, hetgeen niet onder de garantie valt. Bij correct onderhoud zal de spekstenen bekleding van uw haard zijn mooie, specifieke karakter verscheidene jaren behouden.

Binnenkant

Verwijder de as op gezette tijden uit de haard. Het is echter aan te bevelen om een laag as op de bodem te laten liggen, omdat dat helpt bij het isoleren van de verbrandingskamer. De haard dient ten minste eens per stookseizoen grondig te worden geïnspecteerd en gereinigd.

Schoonmaakhandleiding

Voor het vegen van de haard dient/dienen de deflectorplaat/-platen verwijderd te worden. Daarbij kan los roet uit de schoorsteen in de verbrandingskamer vallen. In deze handleiding kunt u zien of uw haard 1 of 2 deflectorplaten heeft en hoe u deze kunt verwijderen. De luchttoevoer dient afgesloten te worden, zodat er geen roet en as in de kamer komt. Na het vegen verwijdert u roet en as van de vermiculieten houders in de verbrandingskamer. Daarna kunnen de deflectorplaat/-platen op zijn/hun plaats gelegd worden.

11. Reserveonderdelenlijst

Productnaam	Afmeting	Prod.nr.
Vermisatz (inkl. rookomleidingsplaatn)		56600099
Glas	R 315,5 x 740 x 4 mm	56600048
Schudrooster	Ø 162	55000100
Aslade	Kamerinhoud: 3,5 l.	56600107
Pakkningset met lijm	Ø 14 mm	44300100
Pakkning bij luchtgat	152 x 181 x 3 mm	56600036
Pakkning bij Glas	Ø 8 mm	44300002
Gietijzerenbodern	290 x 448 x 15 mm	56600200




Jydepejsen[®]
Fire by Design Since 1979

Ahornsvinget 3-7
Nr. Felding
7500 Holstebro
+45 9610 1200
salg@jydepejsen.dk
www.jydepejsen.com