

- D** **Aufstell- und Bedienungsanleitung**
- F** **Instructions de montage et de service**
- I** **Istruzioni per installazione e uso**



Festbrennstoffherd
Cuisinière à combustibles solides
Cucina a combustibile solido

K 85 F

Inhaltsverzeichnis

Inhaltsverzeichnis	2
Sicherheitshinweise	3
1 Installation	3
1.1 Vorschriften und Normen	5
1.2 Vorbereitung	5
1.3 Aufstellung	6
1.3.1 Fußbodenschutz	6
1.3.2 Sicherheitsabstände	6
1.3.3 Maßzeichnungen	7
1.4 Anschlüsse	7
1.4.1 Montage der Herdstangen	8
1.4.2 Abdeckhaube	8
1.5 Schornsteinanschluss	9
1.6 Verbrennungsluftbedarf	10
1.7 Technische Daten	11
2 Gebrauch	12
2.1 Wichtige Hinweise	12
2.2 Brennstoff	13
2.3 Inbetriebnahme	13
2.3.1 Einfüllen des Brennstoffes	14
2.3.2 Anzünden und Betrieb	14
2.3.3 Anzünden	14
2.3.4 Nachfüllen – Wiederanzünden mit Glut	15
2.3.5 Rütteln des Feuerrostes	15
2.3.6 Aschenbehälter	15
2.3.7 Wärmefach	16
2.3.8 Zubehörlagerfach	16
2.3.9 Primärluft-Regelung	16
2.3.10 Anheizklappe	17
2.3.11 Kochen auf der Herdplatte	17
2.3.12 Braten/Backen im Backofen	17
2.3.13 Einstellungen	18
3 Wartung und Reinigung	19
3.1 Ordentliche Wartung	19
3.2 Außerordentliche Wartung	20
3.3 Zubehör	20
3.4 Behebung von Störungen	21
4 Typschild	74
Garantiebedingungen	23
Garantiekarte	25

Sicherheitshinweise



1. Die Geräte sind nach DIN EN 12815 geprüft (Typenschild).
2. Bei der Aufstellung und dem abgasseitigen Anschluss sind die anwendbaren nationalen und europäischen Normen, örtliche und baurechtliche Vorschriften/Normen (z.B. DIN 18896, DIN 4705, DIN EN 13384, DIN 18160, DIN EN 1856-2, DIN EN 15287 u.a.) sowie feuerpolizeiliche Bestimmungen (z.B. FeuVo) zu beachten. Lassen Sie das Gerät nur von einem qualifizierten Fachmann aufstellen und anschließen. Zur korrekten Funktion Ihres Gerätes muss der Schornstein, an den sie das Gerät anschließen wollen, in einwandfreiem Zustand und mind. bis 400°C belastbar sein.
3. Vor Erstinbetriebnahme und vor dem Schornsteinanschluss, die Bedienungsanleitung gründlich durchlesen und den zuständigen Bezirksschornsteinfegermeister / Bezirksbeauftragte informieren.
4. Zur einwandfreien Funktion des Gerätes muss der Schornsteinzug mind. 12 - 15 Pa Unterdruck aufweisen und darf kurzzeitig 18 Pa betragen.
5. Es wird empfohlen bei Aufstellung der Geräte saubere Baumwollhandschuhe zu tragen, um Fingerabdrücke, die später schwierig zu entfernen sind, zu vermeiden.
6. Im Interesse der Luftreinhaltung und der sicheren Funktion des Gerätes sollten die in der Bedienungsanleitung angegebenen max. Brennstoffaufgabemengen nicht überschritten werden und die Türen der Geräte geschlossen sein, da sonst die Gefahr des Überheizens besteht, was zu Beschädigungen am Gerät führen kann. Beschädigungen solcher Art, unterliegen nicht der Garantiepflicht.
7. Die Türen der Geräte müssen während des Betriebes immer geschlossen sein.
8. Die zugelassenen Brennstoffe sind:
 - Naturbelassenes Scheitholz (bis max. 33cm Länge)
9. Keine flüssigen Anzündhilfen verwenden. Zum anzünden sollten spezielle Anzünder oder Holzwolle verwendet werden.
10. Die Verbrennung von Abfällen, Feinhackschnitzeln, Rinden, Kohlegruß, Spanplattenresten, feuchtem und mit Holzschutzmitteln behandeltem Holz, Pellets, Papier, Zeitungen, Pappe o.ä. ist verboten!
11. Beim ersten Anheizen könnte es zu Rauchentwicklung und Geruchsbelästigung kommen. Unbedingt für gute Raumbelüftung sorgen (Fenster und Türen öffnen) und mindestens eine Stunde auf max. Nennwärmeleistung heizen. Sollte beim ersten Heizvorgang die max. Temperatur nicht erreicht werden, so können diese Erscheinungen auch später noch auftreten.
12. Zum Nachlegen immer darauf achten, dass der Brennstoffwagen verschlossen ist.
13. Die Bedienelemente und die Einstelleinrichtungen sind entsprechend der Bedienungsanleitung einzustellen. Bitte benutzen Sie bei heißem Gerät die Hilfswerkzeuge oder einen Schutzhandschuhe zur Bedienung.
14. Beim Öffnen der Heiztür kann es bei Fehlbedienung oder bei nicht ausreichendem Schornsteinzug zu Rauchaustritt kommen. Es ist unbedingt zu beachten, dass die Heiztür nur langsam, zuerst einen Spalt und nach ein paar Sekunden ganz geöffnet werden darf. Außerdem soll vor dem Öffnen der Heiztür zum nachlegen von Brennstoff nur noch das Glutbett im Brennraum vorhanden sein, das heißt, es dürfen keine Flammen mehr sichtbar sein.
15. Verpuffungsgefahr!! Immer vor dem Öffnen der Brennraumbürde, zuvor die Luftzufuhr langsam auf Maximum öffnen! Warten Sie nach dem öffnen der Luftzufuhr ausreichend lange. Erst nachdem das Feuer bzw. die Glut auflodert, öffnen Sie die Heiztüre. Wenn Sie nach diesem Muster vorgehen, können Sie sicher sein, nie eine Verpuffung erleben zu müssen,

denn sollte wirklich unverbranntes Verbrennungsgas im Brennraum gewesen sein, hätten Sie dieses mit dieser Vorgehensweise verhindert. Also, nach jeder Brennstoffaufgabe den Primärluftregler zuvor ganz öffnen und erst wieder nach entzünden der Brennstoffauflage einstellen.

16. Im Warmhaltefach und auf / an dem Gerät dürfen keine brennbaren Gegenstände abgestellt oder angelehnt werden. Sicherheitsabstände beachten!
17. Vor der Aufstellung ist die ausreichende Tragfähigkeit der Aufstellfläche zu prüfen. Bei unzureichender Tragfähigkeit ist eine Unterlegplatte zur Lastverteilung zu verwenden.
18. Im Heizbetrieb können alle Oberflächen und besonders die Sichtscheiben sowie die Griffe und Bedieneinrichtungen sehr heiß werden. Machen Sie während des Heizbetriebes anwesende Kinder, Personen und Tiere darauf aufmerksam. Verwenden Sie zur Bedienung den beigelegten Schutzhandschuh oder das Hilfswerkzeug. Kinder und Jugendliche unter 16 Jahren dürfen den Ofen ohne Aufsicht Erziehungsberechtigter nicht bedienen.
19. Es ist darauf zu achten, dass der Aschekasten immer bis Anschlag eingeschoben ist und besonders darauf zu achten, dass keine heiße Asche entsorgt wird (Brandgefahr).
20. In der Übergangszeit kann es zu Störungen des Schornsteinzuges kommen, so dass die Abgase nicht vollständig abgezogen werden. Die Feuerstätte ist dann mit einer geringen Brennstoffmenge, am besten mit Holzspäne/-Wolle zu befüllen und unter Kontrolle in Betrieb zu nehmen, um den Schornsteinzug zu stabilisieren. Der Rost sollte sauber sein.
21. Nach mindestens jeder Heizperiode ist es angebracht, die Geräte durch einen Fachmann kontrollieren zu lassen. Ebenfalls sollte eine gründliche Reinigung der Abgaswege und der Abgasrohre erfolgen.
22. Wenn Ausbesserungen oder Erneuerungen vorgenommen werden müssen, wenden Sie sich bitte rechtzeitig unter Angabe der genauen Art.Nr. und Fert.Nr. an Ihren Fachhändler. Es sind nur Original Wamsler - Ersatzteile zu verwenden.
23. Arbeiten, wie insbesondere Installation, Montage, Erstinbetriebnahme und Servicearbeiten sowie Reparaturen, dürfen nur durch einen ausgebildeten Fachbetrieb (Heizungs- oder Luftheizungsbau) durchgeführt werden. Bei unsachgemäßen Eingriffen erlöschen Gewährleistung und Garantie.
24. Da der Festbrennstoff-Ofen/Herd die zur Verbrennung benötigte Luft dem Aufstellungsraum entnimmt, ist dafür zu sorgen, dass über die Undichtheiten der Fenster oder Außentüren stets genügend Luft nachströmt. Man kann davon ausgehen, dass dieser durch ein Raumvolumen von mind. 4m³ je kW Nennwärmeleistung gewährleistet ist. Ist das Volumen geringer, kann über Lüftungsöffnungen ein Verbrennungsluftverbund mit anderen Räumen hergestellt werden (min. 150cm²).
25. Es ist darauf zu achten, dass die Abstände zu brennbaren Bauteilen und Materialien - seitlich, hinten und vorne - eingehalten werden. Diese Abstände entnehmen Sie der Bedienungsanleitung und/oder dem Typenschild.
26. Die Feuerstätte darf nicht verändert werden.
27. Der Anschluss an einem Schornstein, dessen wirksame Höhe unter 4m, bei Mehrfachbelegung 5m liegt, sollte vermieden werden. An dem zum Anschluss des Ofens vorgesehenen Schornstein muss vorher eine Berechnung nach EN 13384 erfolgen (Schornsteinfeger).
28. Bei einem Schornsteinbrand verschließen Sie sofort alle Öffnungen am Gerät und verständigen sie die Feuerwehr. Versuchen Sie auf keinen Fall selbst zu löschen. Danach unbedingt den Schornstein vom Fachmann überprüfen lassen.
29. Festbrennstoffe erzeugen naturgemäß Ruß, ein Verschmutzen der Sichtscheibe ist dadurch niemals völlig ausgeschlossen und stellt keinen Mangel dar.
30. Speck- und Sandstein ist ein Naturstein, daher sind Farbabweichungen und Farbänderungen normal und kein Grund zur Reklamation.

1. Installation

1.1 Vorschriften und Normen

- Für die Aufstellung und dem abgasseitigen Anschluss sind die anwendbaren nationalen und europäischen Normen, örtliche und baurechtliche Vorschriften/Normen (z.B. DIN 18896, DIN 4705, DIN EN 13384, DIN 18160, DIN EN 1856-2, DIN EN 15287 u.a.) sowie feuerpolizeiliche Bestimmungen (z.B. FeuVo) zu beachten. Lassen Sie das Gerät nur von einem qualifizierten Fachmann aufstellen und anschließen. Zur korrekten Funktion Ihres Gerätes muss der Schornstein, an den Sie das Gerät anschließen wollen, in einwandfreiem Zustand sein.
- Der Inhalt der vorliegenden Anleitung ist aufmerksam zu lesen, da sie wichtige Angaben und Anweisungen zur Installation, Benutzung und Wartung und vor allem zur Sicherheit des Produktes enthält.
- Die Installation und Benutzung des Gerätes darf nur in einem Raum, der von den zuständigen Stellen als geeignet beurteilt wurde, und vor allem nur in Übereinstimmung mit den in der Sache geltenden Normen und Vorschriften erfolgen.
- Die technologischen Anlagen und die Installation der Geräte sind von qualifiziertem Fachpersonal auszuführen.
- Am Installationsort sind alle geltenden Gesetze, Normen und Richtlinien in Bezug auf Wohnungs- und/oder Industriebau zu beachten und die gesetzlich vorgeschriebenen Personenschutzmittel und andere Schutzvorrichtungen zu benutzen.
- Außerdem sind alle geltenden Gesetze, Normen und Richtlinien in Sachen Anlagentechnik, Rauchabzüge, Elektrizität, Wasser, Belüftung/Ansaugung zu beachten.
- Das Gerät darf nur mit geschlossenen Türen (Heiztür, Aschentür/Schublade) betrieben werden, und nur zum Nachlegen des Brennstoffs und zur Reinigung geöffnet werden.
- **Der Hersteller lehnt jede Haftung aufgrund falscher Installation, Abwandlung, falschem Gebrauch, missbräuchlicher Verwendung, schlechter Wartung, Nichtbeachtung der geltenden Bestimmungen und unsachgemäßer Benutzung ab.**

1.2 Vorbereitung

- Die Verpackung vorsichtig entfernen.
- Das Verpackungsmaterial ist zu recyceln und daher in die betreffenden Behälter zu geben, oder bei der am Wohnort vorgesehenen Stelle abzuliefern.
- Vor Installation den zuständigen Schornsteinfeger informieren und befragen.
- Vergewissern Sie sich bitte vor der Installation auf die Unversehrtheit des Gerätes. Im Zweifelsfall sollten Sie es nicht benutzen und sich an Ihren Händler wenden.

1.3 Aufstellung

Am Aufstellort ist folgendes zu beachten:

- Die Tragfähigkeit des Fußbodens muss für das Gewicht des Gerätes ausreichen. Wenn das bestehende Gebäude diese Anforderung nicht erfüllt, sind geeignete Maßnahmen zu treffen (z.B. Lastverteilungsplatte).
- Fußboden, der für die Wärmeabstrahlung geeignet ist und das Gebäude gegen Brandgefahr sichert.
- Die Aufstellung des Gerätes muss einen leichten Zugang zur Reinigung des Herdes selbst, der Abgasrohrleitungen und des Rauchabzuges gewährleisten.
- Mindestabstand von brennbaren Materialien (siehe Sicherheitsabstände) einhalten.
- Raum ständig entsprechend den geltenden Normen belüften.

1.3.1 Fußbodenschutz

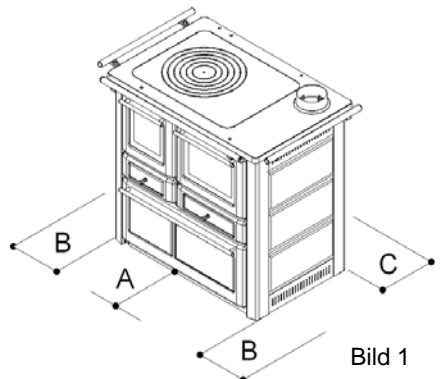
Fußböden aus brennbarem Material, wie Teppich, Parkett oder Kork, müssen unter dem Ofen sowie von der Feuerraumöffnung 50 cm nach vorne und 30 cm seitlich durch einen Belag aus nicht brennbaren Baustoffen, z.B. Keramik, Stein, Glas oder einer Bodenplatte aus Stahl, ersetzt oder geschützt werden.

- Vorderer Überstand ≥ 500 mm
- Seitlicher Überstand ≥ 300 mm

1.3.2 Sicherheitsabstände

- Von nicht brennbaren Gegenständen:
Oberhalb der Herdplatte (Strahlungsbereich der Herdplatte)
A ≥ 400 mm B ≥ 100 mm C ≥ 100 mm
- Von brennbaren Gegenständen und von tragenden Wänden aus Stahlbeton:
Unterhalb der Herdplatte (von Oberkante Herdplatte bis Fußboden)
A ≥ 800 mm B ≥ 250 mm C ≥ 250 mm
Oberhalb der Herdplatte (Strahlungsbereich der Herdplatte)
A ≥ 800 mm B ≥ 400 mm C ≥ 400 mm
- Eventuelle über dem Gerät angebrachte brennbare Gegenstände sind in angemessener Entfernung zu halten. Der Mindestabstand beträgt 150cm.

Abmessungen in mm mit Abgasanschluss rechts. Bei der Ausführung „links“ sind die Maße spiegelbildlich.



1.3.3 Maßzeichnungen

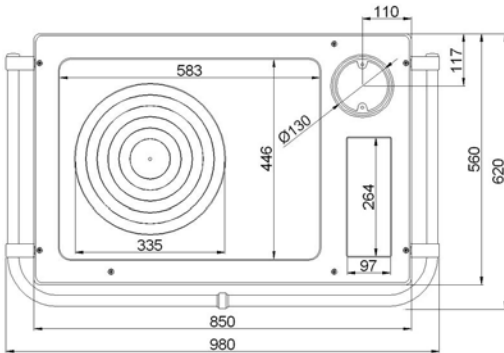


Bild 2 (Draufsicht)

Von der hinteren Kante des Herdrahmens bis Mitte Abgasstutzen oben 117 mm.

Von der seitlichen Kante des Herdrahmens bis Mitte Abgasstutzen oben 110 mm.

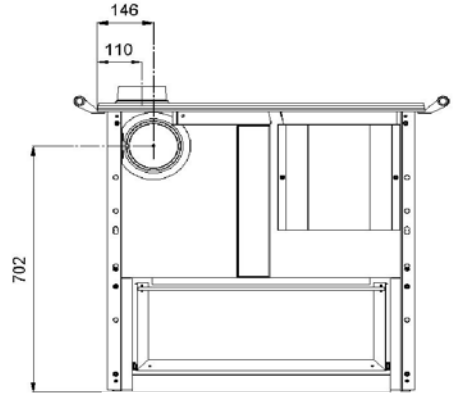


Bild 3 (Rückansicht)

Vom Fußboden bis Mitte Abgasstutzen hinten 702 mm.

Vom Herdrahmen seitlich bis Mitte Abgasstutzen hinten 146 mm.

Die Werte sind immer von der Außenkante des Gerätes gemessen.

Achtung:

Die Bilder des Herdes betreffen die Ausführung mit Abgasstutzen rechts.

Bei der Ausführung „links“ sind die Maße spiegelbildlich.

1.4 Anschlüsse

- Vor dem Anschluss des Gerätes ist sicherzustellen, dass die auf dem Typschild wiedergegebenen Daten (siehe Abschnitt „Typschild“) dem des Kaufs entsprechen.
- Die Abgase müssen nach den gesetzlichen Bestimmungen in einen normgerechten Rauchabzug (Schornstein) abgeleitet werden.
- Es folgen einige Regeln zur ordnungsgemäßen Montage und Installation. Sie greifen auf die geltenden Bestimmungen (zum Zeitpunkt des Druckes dieser Anleitung) zurück, sind aber in Sachen Anlagentechnik und Installation nicht als erschöpfend anzusehen.

ABGASSTUTZENMONTAGE

Das Gerät ist für die Montage des Stutzens nach oben vorbereitet. Der Anschluss kann aber auch nach hinten erfolgen.

Montage des Abgasstutzens oben

- Den Stutzen auf die Platte legen und mit den mitgelieferten Schrauben und Muttern befestigen (siehe Bild 4). **WICHTIG:** Die Schrauben von unten einsetzen und die Mutter von oben fest anschrauben.
- Abgasanschluss hinten mit beiliegendem Deckel dicht verschließen bzw. Dichtheit kontrollieren.

Montage des Abgasstutzens hinten

- Den Abgasstutzen oben demontieren.
- Auf der Rückseite des Herdes ist eine Öffnung für den Anschluss nach hinten vorgesehen, die mit einem runden Deckel verschlossen ist. Den Deckel losschrauben und oben auf der Herdplatte montieren.
- Den Abgasstutzen hinten fest anschrauben.

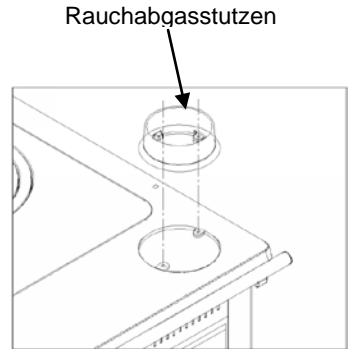


Bild 4

1.4.1 Montage der Herdstangen

(Bild 5)

Die Stopfen "D" in die Endstücke "C" einstecken.

Die Endstücke "C" auf die Stange "A" stülpen, und dann mit den mitgelieferten Schrauben "F" an die Herdplatte befestigen. Zwischen den beiden Stangen den Verbindungsring "B" einschieben.

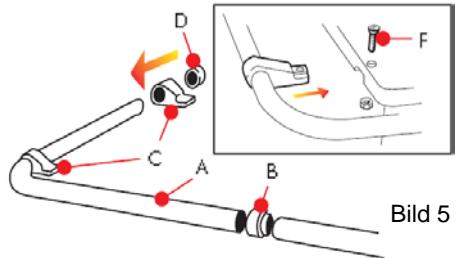


Bild 5

1.4.2 Abdeckhaube (Sonderzubehör)

(Bild 6)

Bei Montage einer Abdeckhaube, die Sie als Sonderzubehör bei uns erhalten können, ist ein Wandabstand durch die Scharniere von ca. 40mm gegeben.

Zur Montage beachten Sie bitte das separate Montageblatt in der Abdeckhaube.

Der Herd darf nur mit offenstehender Abdeckhaube betrieben werden. Diese darf erst nach Abkühlung der Herdplatte geschlossen werden.

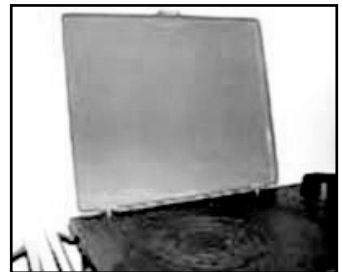


Bild 6a

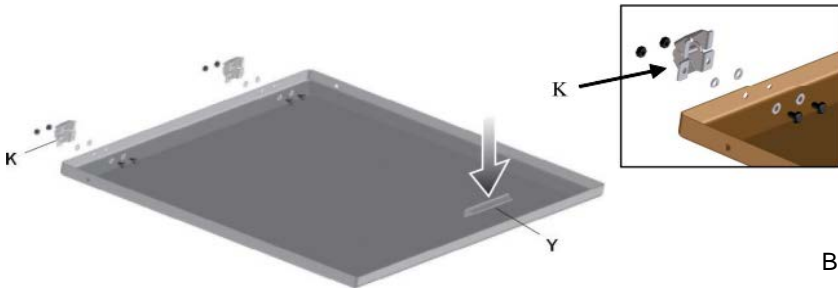


Bild 6b

1.5 Schornsteinanschluss

ACHTUNG:

Vor dem Anschluss des Gerätes ist in jedem Fall der zuständige Bezirksschornsteinfegermeister zu Rate zu ziehen!

Verbindungsstücke müssen am Gerät und untereinander fest und dicht verbunden sein. Sie dürfen nicht in den freien Schornsteinquerschnitt hineinragen. Das Verbindungsstück zwischen Herd und Schornstein soll den gleichen Querschnitt haben wie der Rohrstützen am Herd. Waagerechte Verbindungsstücke über 0,5 m sollen zum Schornstein hin um 10 Grad ansteigen. Rohre, die nicht wärme geschützt oder senkrecht geführt sind, sollen nicht länger als einen Meter sein.

Es sind die Forderungen der Feuerungsverordnung (FeuVO), die jeweiligen Länderbauverordnungen sowie für den Schornstein DIN 4705, DIN EN 13384, DIN 18896, DIN 18160 und DIN EN 15287 zu beachten.

Verbindungsstücke müssen nach DIN EN 1856-2 geprüft sein. Das **Maß X** (Abstand zu brennbaren Baustoffen/Materialien) muss nach Angaben des Herstellers des Verbindungsstückes eingehalten werden.

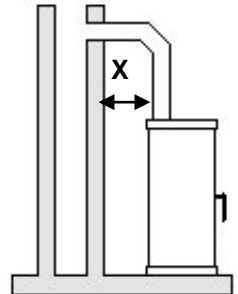


Bild 7

ACHTUNG:

Der Anschluss an einem Schornstein, dessen wirksame Höhe unter **4 m**, bei Mehrfachbelegung unter **5 m** liegt, sollte vermieden werden (Siehe Abschnitt „Technische Daten“).

An dem zum Anschluss des Gerätes vorgesehenen Schornstein dürfen höchstens zwei bis drei weitere Feuerstätten angeschlossen sein.

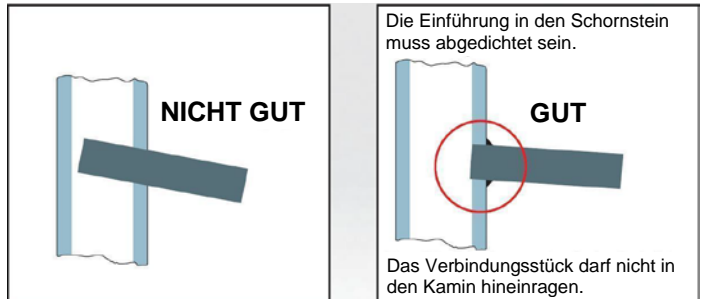


Bild 8

Maßnahmen bei Schornsteinbrand

Bei ungenügender Reinigung des Schornsteins, bei falschem Brennstoff (z. B. zu feuchtes Holz) oder falscher Verbrennungslufteinstellung kann es zu einem Schornsteinbrand kommen. Schließen Sie in diesem Fall die Verbrennungsluftzufuhr an der Feuerstätte und rufen Sie die Feuerwehr!

Niemals selbst versuchen mit Wasser zu löschen!

1.6 Verbrennungsluftbedarf

- Das Gerät muss ausreichend Verbrennungsluft über einen Außenlufteinlass oder aus dem Aufstellungsraum selbst erhalten, um einen einwandfreien Betrieb zu garantieren.
- Der Lufteinlass von außen muss folgenden Anforderungen entsprechen:
 - a) Er muss einen freien Gesamtquerschnitt von mindestens 150 cm² besitzen;
 - b) Er muss direkt mit dem Installationsraum in Verbindung stehen;
 - c) Er muss mit einem Gitter, einem Metallnetz oder einem anderem geeigneten Schutz ausgestattet sein, der jedoch seinen in Punkt a) genannten Mindestquerschnitt nicht verringert und der so positioniert ist, dass er nicht blockiert werden kann.

oder

- Das Gerät entnimmt die zur Verbrennung benötigte Luft dem Aufstellungsraum. Über die Undichtheiten der Fenster und Außentüren muss stets genügend Luft nachströmen. Zusätzlich ist sicherzustellen, dass ein Raumvolumen-Leistungsverhältnis von mindestens 4 m³ je kW Nennwärmeleistung gewährleistet ist. Für das Gerät bedeutet dies, dass der Aufstellungsraum mindestens 28 m³ groß sein muss. Ist das Volumen geringer, muss über Lüftungsöffnungen ein Verbrennungsluftverbund mit anderen Räumen hergestellt werden. (Verbundöffnungen mindestens 150 cm²)

HINWEIS: Im Aufstellungsraum oder in angrenzenden Räumen dürfen keine Luftabzugsventilatoren oder ähnliche Einrichtungen betrieben werden. Dies könnte erhebliche Betriebsprobleme und Gefahren verursachen. Fragen Sie Ihren Schornsteinfeger.

HINWEIS: Der Aufstellungsraum darf nicht durch Einrichtungen wie z.B. Abzugshauben, Lüftungsanlagen usw., die sich im selben Raum oder in angrenzenden Räumen und/oder damit in Verbindung stehenden Räumen befinden, in Unterdruck versetzt werden.

1.7 Technische Daten

Beschreibung	Typ	K85F
Breite	mm	980
Tiefe	mm	620
Höhe	mm	850
Gewicht: Stahl / Keramik / Naturstein	kg	140 / 150 / 164
Durchmesser Abgasstutzen	mm	130
Nennwärmeleistung	kW	6.0
CO-Emission Nennwärmeleistung (bezogen auf 13% O ₂)	mg/Nm ³	≤ 1250
NO _x	mg/Nm ³	≤ 150
OGC	mg/Nm ³	≤ 120
Wirkungsgrad	%	≥ 80,7
Staubgehalt (bezogen auf 13% O ₂)	mg/Nm ³	≤ 40
Raumheizvermögen bei Zeitheizung unter günstigsten / ungünstigsten Heizbedingungen nach DIN 18893	m ³	116 / 69 / 45
Abgastemperatur	°C	155
Abgasstutzentemperatur	°C	186
Abgasmassenstrom	g/s	6,4
Notwendiger Förderdruck	Pa	12
Förderdruck am Schornstein Minimum / Maximum	Pa	10 / 18
zugelassener Brennstoff	Naturbelassenes Scheitholz	
Maximale stündliche Brennstoffladung bei <i>Nennwärmeleistung</i>	kg	1,6
Zeitabstand Brennstoffnachfüllungen bei <i>Nennwärmeleistung</i>	Minuten	60
Feuerraumöffnung B x H	mm	185 x 195
Backfachvolumen	l	35
Backfachabmessungen B x T x H	mm	350 x 410 x 248
Mehrfachbelegung		geeignet

Die Angaben der Abgaswerte beziehen sich auf die EN 12815 unter stationären Laborbedingungen

Tabelle 1

2. Gebrauch

2.1 Wichtige Hinweise

- Den Inhalt dieses Teils auch aufmerksam lesen, denn er liefert wichtige Hinweise und Anweisungen zur Sicherheit, zum Gebrauch und zur Wartung des Produktes. Bewahren Sie diese Anleitung bitte auf, um bei Bedarf darin nachzulesen.
- Das Gerät darf nur für den Zweck, für den es entworfen wurde, verwendet werden. Andere Verwendungen sind nicht zulässig und können Gefahren bewirken.
- Das Gerät darf nicht als Abfallverbrennungsanlage benutzt werden.
- Der Betrieb des Gerätes erzeugt hohe Temperaturen an einigen äußeren und inneren Oberflächen, mit denen der Benutzer in Berührung kommen kann. Daher ist höchste Vorsicht geboten.
- Das Gerät darf nur bei geschlossenen Türen (Heiztür, Aschentür, Schublade) betrieben werden.
- Das gesamte Gerät ist als aktive Wärmeaustauschzone mit heißen Oberflächen zu betrachten, daher sind Vorsichtsmaßnahmen zu treffen, um einen direkten Kontakt mit Kindern, Behinderten, Tieren usw. zu vermeiden.
- Zum Öffnen der Feuerraum- und Aschenfachtür und zur Bewegung der verschiedenen Regelvorrichtungen das mitgelieferte Zubehör des Gerätes benutzen.
- Ein ordnungsgemäßer Betrieb des Gerätes ist nur bei geschlossener Feuerraumtür, geschlossener Aschenfachtür und richtig angebrachten Ringen der Oberplatte gewährleistet. Falls das Glas der Feuerraumtür beschädigt ist oder Betriebsstörungen auftreten, darf das Gerät nicht benutzt werden.
- Öffnungen oder Schlitze zum Ein- oder Ableiten von Wärme dürfen nicht verstopft werden.
- Reparaturen und Austausch verschlissener Bauteile sind von einem qualifizierten Kundendiensttechniker auszuführen. Verlangen Sie ausschließlich Originalersatzteile.
- Vom Hersteller nicht genehmigte Veränderungen des Gerätes sind verboten.
- Bei der Installation des Geräts sind alle örtlichen, nationalen und europäischen Vorschriften und Normen zu beachten.
- Sicherheitsabstände zu brennbaren Materialien und sonstige Vorgaben dieser Anleitung sind einzuhalten.
- Beachten Sie grundsätzlich alle Hinweise in dieser Anleitung.

2.2 Brennstoff

Ein raucharmer und störungsfreier Betrieb des Herdes sind nur gewährleistet, wenn keine anderen als die nachstehenden aufgeführten Brennstoffe verwendet werden.

Verwenden Sie nur naturbelassenes, trockenes Scheitholz mit einer Restfeuchte von max. 20%.

Verboten ist die Benutzung von anderen festen Brennstoffen als Holz wie z.B.: Stroh, Mais, Kernen, Tannenzapfen, Pellets usw. Die Verwendung von Paletten, Abfällen der Holzverarbeitung und Holzarten wie Akazie, Nadelbäume, Obstbäume (einschließlich Olivenbaum) kann nicht nur den einwandfreien Betrieb beeinträchtigen, sondern auch einige Teile des Gerätes beschädigen.

INFORMATIONEN ZUM BRENNHOLZ

- Das Holz wird zum Zweck seiner Verwendung als Brennstoff auf der Grundlage von: **STÜCKGRÖSSE**, **MATERIAL** und **FEUCHTIGKEITS-GEHALT** klassifiziert.
- Das Holz, das wir empfehlen und das für die Bestimmung unserer Ergebnisse diente, ist: **ABGELAGERTES, NATURBELASSENES SCHEITHOLZ BUCHE**, mit einer Länge von ca. 25 bis 30 cm und einer unteren Heizleistung von 4,3 kWh/kg.

IDENTIFIKATION	IN ZAHLEN	IN WORTEN
STÜCKGRÖSSE: Rundholz - Spaltholz Späne - Splitter Sägemehl / -staub	1 2 3	GROSS SPÄNE FEIN
MATERIAL: Tanne - Lärche Eiche - Buche	1 2	NADELBAUM LAUBBAUM
FEUCHTIGKEIT %: > 35 14 bis 35 < 14	1 2 3	FRISCH TEILW. ABGEL. ABGELAGERT

Tabelle 2

- Um eine perfekte Verbrennung zu garantieren, muss der Brennstoff an einem trockenen und vor Schmutz geschützten Ort aufbewahrt werden.

Der Heizwert des Holzes wird von seiner relativen Feuchtigkeit in % beeinflusst; je höher die Feuchtigkeit desto niedriger ist der Heizwert.

2.3 Inbetriebnahme

Die Inbetriebnahme des Gerätes darf erst nach Beendigung der Montage und des Anschlusses an den Schornstein erfolgen. Bei einem neuen

Gerät müssen zunächst die verwendeten Öle und Lacke vollständig trocknen. Wir bitten Sie daher, bei den ersten Heizzyklen die folgenden Hinweise gewissenhaft zu befolgen:

- Während der ersten Betriebszyklen kann das Gerät unangenehme Gerüche abgeben. Wir empfehlen Ihnen daher, den Raum gut zu belüften.
- Die vollständige Aushärtung des Lackes der Geräte wird nach einigen Heizzyklen erreicht.

Heizwert des Holzes
in Funktion der Feuchtigkeit

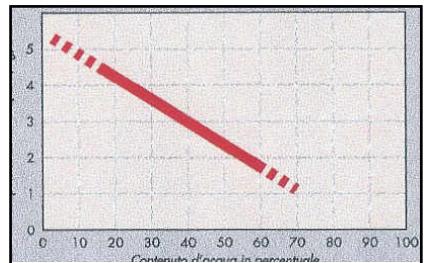


Bild 9

- Das Gerät ist ein Festbrennstoffherd, das gemäß der Norm EN 12815 gebaut ist. Die Verkleidung besteht aus emailliertem Stahl, die Feuerungstür sowie die Backofentür sind mit Panoramaglas ausgestattet, durch welches das Feuer sowie das Backgut im Backofen zu sehen sind. Bei der Standardausführung befindet sich der Rauchrohrabgang oben an der hinteren rechten Ecke, während bei den „linken“ Ausführungen sich der Rauchrohrabgang oben an der hinteren linken Ecke befindet. Im zweiten Fall sind die Positionen von Feuerstätte und Backofen vertauscht.

2.3.1 Einfüllen des Brennstoffes

- Der Betrieb des Gerätes ist vom intermittierenden Typ und erfordert deshalb, dass der Brennstoff während des Betriebes manuell eingefüllt wird.
- Das Einfüllen des Brennstoffes ist auf die Grundglut vorzunehmen, um den unangenehmen Austritt von Verbrennungsprodukten aus der Feuerraumtür zu vermeiden.
- Zum Öffnen der Feuerraumtür das mit dem Gerät gelieferte Zubehör benutzen.

Beim Öffnen der Heiztür kann es bei Fehlbedienung oder bei nicht ausreichendem Schornsteinzug zu Rauchaustritt kommen. Es ist unbedingt zu beachten, dass die Heiztür nur langsam, zuerst einen Spalt und nach ein paar Sekunden ganz geöffnet werden darf. Außerdem soll vor dem Öffnen der Tür zum Nachlegen von Brennstoff nur noch das Glutbett im Brennraum vorhanden sein, das heißt, es dürfen keine Flammen mehr sichtbar sein.



Füllmengen / Anzünden:



Scheitholz bei Anzündvorgang kreuzschichten, Scheitholzlänge max. 33cm, Durchmesser Ø 5 - 12 cm, Rundlinge spalten, max. **1,6 kg**
Holzbrickett nach DIN 51731 max. **1,3 kg**, evtl. zerkleinern

2.3.2 Anzünden und Betrieb

HINWEIS: Zum Anzünden niemals Alkohol, Benzin oder andere flüssige Brennstoffe verwenden!

- Im Falle des Anzündens an besonders kalten Tagen oder bei Tiefdruck empfehlen wir, den Schornstein anzuwärmen, indem Sie kurzzeitig Holzspäne/-Wolle im Ofen oder in der Reinigungsöffnung des Schornsteines entzünden.
- Beim Nachfüllen des Brennstoffes bei brennendem Gerät sind die in der Tabelle „Technische Daten“ festgelegten Mengen einzuhalten.

2.3.3 Anzünden

- Einen Zündwürfel (Feueranzünder) auf den Rost legen, darauf ca. 0,5 kg kleine Holzstückchen oder gespaltene kleine Holzscheite geben. Unter Verwendung des mitgelieferten Zubehörs die Primärluft und die Sekundärluft vollständig öffnen, den Zündwürfel mit einem Streichholz anzünden und die Feuerraumtür schließen.
- Nach erfolgtem Anzünden, wenn das Feuer mit der abnehmenden Phase beginnt, einige größere Holzscheite als die beim Anzünden verwendeten auf das Feuer legen

und dies nach und nach wiederholen, bis die stündliche Ladung erreicht ist, die in der Tabelle „Technische Daten“ angegeben ist. Bei Erreichen des normalen Betriebes die Primärluft- und Sekundärluftregler wie in Abschnitt „EINSTELLUNGEN“ angeben positionieren.

- Wir erinnern daran, dass es beim Öffnen der Heiztür zu Rauchaustritt kommen kann. Es ist unbedingt zu beachten, dass die Heiztür nur langsam, zuerst einen Spalt und nach ein paar Sekunden ganz geöffnet werden darf. Außerdem soll vor dem Öffnen der Tür zum Nachlegen von Brennstoff nur noch das Glutbett im Brennraum vorhanden sein, das heißt, es dürfen keine Flammen mehr sichtbar sein.
- Bei längerem Betrieb ist es ratsam, den Rostrüttler zu betätigen, um die Asche vom Rost in den Aschenkasten fallen zu lassen.

2.3.4 Nachfüllen – Wiederanzünden mit Glut

Zum Nachfüllen, wenn kein mäßiges Feuer, sondern nur Glut vorhanden ist, gehen Sie bitte wie folgt vor:

- Glut mit dem Schüreisen in der Mitte der Feuerstelle aufschichten.
- Primärluft vollständig öffnen.
- Solange abwarten, bis auf der Grundglut ein kleines Feuer vorhanden ist, das zum Wiederanzünden ausreicht.
- Einige Holzstücke auflegen, Türen schließen und das vollständige Entzünden abwarten.
- Primärluftregler wieder in die normale Gebrauchsposition bringen (Abschnitt „EINSTELLUNGEN“).

2.3.5 Rütteln des Feuerrostes

Durch eine Hin-und-her-Bewegung des Rostrüttlers (Bild 11) fällt die aus der Verbrennung zurückbleibende Asche in den Aschenkasten. Dies können Sie mit den beigelegten Schürhaken durchführen. Damit ist der Feuerraum wieder in der Lage eine neue Holzladung aufzunehmen und die Primärluft kann korrekt ins Innere des Feuerraumes strömen.

2.3.6 Aschenbehälter

- Der Aschenbehälter befindet sich unter der Feuerstätte. Er muss regelmäßig überprüft und geleert werden (Bild 10). Vor der Leerung, immer bei kaltem Gerät, mehrmals den Rostrüttler vor- und zurückziehen und die Asche fällt in den Behälter.
- Das Leeren des Aschenbehälters ist bei kaltem Gerät vorzunehmen. Seien Sie bitte vorsichtig, da noch Glut oder brennende Holzstückchen vorhanden sein können. Bitte beachten Sie, dass keine glühenden Verbrennungsrückstände in die Mülltonne gelangen.
- Denken Sie immer daran, den Aschenkasten wieder in den vorgesehenen Raum einzusetzen. Fehlendes Wiedereinsetzen ist im Falle des Betriebes gefährlich.
- Es ist darauf zu achten, dass der Aschenkasten immer bis zum Anschlag eingeschoben wird.

2.3.7 Zubehörlagerfach

Dieses Lagerfach befindet sich im unteren Teil des Herdes und ist groß genug, um die für den Betrieb notwendigen Zubehörteile zu lagern (Bild 10). Maximales Füllgewicht ist 10 kg. Höhere Gewichte können zu Schäden des Lagerfaches führen.

Achtung! Es ist streng verboten, in diesem Lagerfach sowie auch Wärmefach, brennbare Materialien wie z.B. Alkohol, Benzin, flüssige oder feste Brennstoffe, Papier, Lacke usw. aufzubewahren.

2.3.8 Wärmefach

Der Herd ist mit einem Wärmefach (Bild 10) unter dem Backfach ausgerüstet.

2.3.9 Primärluft-Regelung

Die Primärluft-Regelung befindet sich an der unteren Seite der Feuerstätte (Bild 11). An den oberen Seiten der seitlichen Wände der Feuerstätte ist ein Sekundärlufteinlass eingerichtet, der für eine bessere Nachverbrennung sorgt und dadurch einen hohen Wirkungsgrad sowie niedrige Emissionen bewirkt.

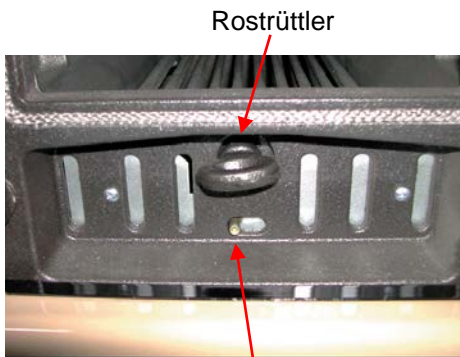
Ein weiterer Sekundärlufteinlass befindet sich an der Tür auf der oberen bzw. unteren Seite des Glases (Bild 12). Dieser dient dazu, das Glas für längere Zeit sauber zu halten.

Ein Verschmutzen der Scheibe wird so wirkungsvoll verzögert, kann aber bei Festbrennstoffen nicht ausgeschlossen werden und stellt keinen Mangel dar.

Bild 10



Zubehörlagerfach Wärmefach
Aschenfach



Geschlossen ↔ Offen
Primärluft-Reglung

Bild 11



Bild 12

2.3.10 Anheizklappe

Ein weiteres Bedienungselement ist die Anheizklappe, die sich unter der Platte im Bereich der Abgaswege befindet. Diese Vorrichtung wird durch einen Hebel bedient, der sich zwischen dem Herdrahmen und der Herdstange befindet (Bild 13).

Betätigungshebel bis zum Anschlag nach vorne gezogen = Anheizklappe ist geschlossen (Backen, Braten).

Betätigungshebels bis zum Anschlag nach hinten geschoben = Anheizklappe ist offen (Anheizen, schnelles Kochen).

ACHTUNG!

Eine offen stehende Anheizklappe während des Heizbetriebes führt zur Überhitzung des Herdes und damit zur Beschädigung von Herdteilen. Außerdem hat eine geöffnete Anheizklappe einen erhöhten Brennstoffverbrauch zur Folge.



Anheizklappenhebel
 geschlossen ↙ ↘ offen

Bild 13

2.3.11 Kochen auf der Herdplatte

Für ein optimales Kochen auf der Herdplatte empfiehlt es sich, nur Töpfe mit flachem Boden zu benutzen. Die wärmste Zone befindet sich in der Mitte der Ringe, die zugleich auch die beste Zone ist, um einen Topf rasch aufzuwärmen. Die äußeren Zonen der Platte dienen zum Warmhalten. Um ein schnelleres Kochen zu erreichen, sollte dünn geschnittenes Holz verwendet werden.

Die Herdplatte soll nicht überheizt werden, weil dadurch nur der Herd beschädigt wird, aber kein Vorteil beim Kochen erzielt wird.

2.3.12 Braten/Backen im Backofen

Der Herd ist mit einem Backfach aus Edelstahl ausgestattet. Das Backfach ist mit einer zweiten Glastür ausgestattet, auf der ein Thermometer angebracht ist. Die angezeigte Temperatur dient nur als Anhaltspunkt des Garens.

Das Backfach ist mit einem Rost und einem Backblech ausgerüstet.

Folgende Hinweise sind zu beachten:

Vergewissern Sie sich, dass die Anheizklappe seit mindestens 60 Minuten geschlossen ist. Damit erreichen sie eine gleichmäßige Temperaturverteilung im Backofen. Nur so viel Brennstoff einfüllen, bis man die gewünschte Temperatur erreicht hat. Diese Temperatur kann durch dosierte Brennstoffaufgabe während der ganzen Garzeit eingehalten werden. Nach halber Garzeit das Backblech herausziehen und umgedreht wieder einschieben, somit erreicht man ein gleichmäßiges Garen.

Während des Bratens/Backens die innere Glastür nicht zu oft öffnen.

2.3.13 Einstellungen

- Um stets einen guten Ausgleich zwischen Heizleistung und Brennstoffverbrauch zu erhalten, werden folgende Positionen empfohlen: Während des normalen Gebrauchs kann die Intensität des Feuers durch Betätigung des Primärluftreglers und des Sekundärluftreglers reguliert werden.
- Die unten stehenden Regulierpositionen beziehen sich auf den Zustand, wenn das Gerät schon gut brennt, und sind als Richtschnur anzusehen.




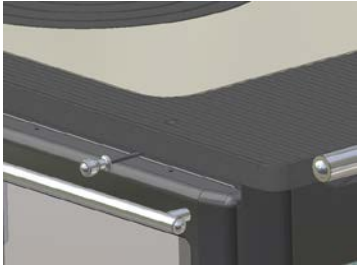
K85F	ZUGELASSENE BRENNSTOFFART
	Scheitholz
EINSTELLUNGEN	NENNWÄRMELEISTUNG
Anheizen	OFFEN
Position Primärluft	Geschlossen
Position Anheizklappe	Geschlossen
Position des Primärluftreglers	
 geschlossen	 offen
Position der Anheizklappe	
 offen	 geschlossen

Bild 14

3 Wartung und Reinigung

WICHTIGE HINWEISE

- Das Gerät muss auf Raumtemperatur abgekühlt sein, bevor Wartungs- oder Reinigungsarbeiten vorgenommen werden können.
- Falls ein Stromanschluss vorhanden ist, muss das Gerät vor jeder Wartungsarbeit vom Netz genommen werden.
- Überprüfungen zur Sicherheit des Gerätezustandes sollten ausschließlich durch Kundendiensttechniker erfolgen.

3.1 Ordentliche Wartung

Die Häufigkeit, mit der der Herd gereinigt werden muss, hängt wie die Wartungsabstände von der Art und Menge des verwendeten Brennstoffes ab. Ein hoher Gehalt des Brennstoffes an Feuchtigkeit, Asche, Staub, Spänen oder Zusätzen kann die Anzahl der erforderlichen Wartungseingriffe merklich erhöhen. Daher möchten wir nochmals die Notwendigkeit unterstreichen, Holz von guter Qualität als Brennstoff zu verwenden.

Reinigung des Feuerraums

- Um den optimalen Betrieb des Gerätes zu erzielen, ist es erforderlich, den Feuerrost **täglich** gründlich zu reinigen, von Verbrennungsrückständen zu befreien (auf eventuell vorhandene noch heiße Rückstände achten) und die Löcher/Schlitze am Boden des Rostes säubern.
- Aschenkasten im kalten Zustand entleeren. Auf Glutreste achten!

Außenreinigung

Diese Reinigung ist bei kaltem Gerät vorzunehmen.

- Teile in Stahl/Gusseisen: Ein mit Spezialreiniger für die Materialien getränktes Tuch benutzen.
- Teile in Glas/Keramik: Einen Schwamm benutzen, der mit einem für die Reinigung der Scheiben von Öfen und Keramikteilen geeigneten Produkt getränkt wird, und danach mit einem trockenen Lappen nachwischen.
- Lackierte Teile: Ein leicht mit neutralem Reiniger eingeseiftes Tuch verwenden und danach mit einem trockenen Lappen nachwischen.
- Die Herdplattenteile müssen in noch handwarmen Zustand mit säurefreiem Putzpflegemittel eingerieben werden. Die Spezialplatten des Herdes bedürfen deshalb einer regelmäßigen Wartung nach jedem Kochen. Bei jeder Benutzung, die Feuchtigkeit oder den Schmutz auf der Platte verursacht hat, sollte gereinigt werden. Man sollte die Herdplatte säubern wenn sie noch lauwarm ist, so kann eventuell vorhandenes Wasser verdunsten und es bilden sich keine Rostflecke. Es ist darauf zu achten, dass bei kaltem Herd kein Wasser zum reinigen benutzt wird. Dehnfugen der Stahlherdplatte müssen stets frei von Verkrustungen oder dgl. sein, um ein Verformen der Herdplatte und der Seitenverkleidungen zu vermeiden. Wenn notwendig, sollte auch der Anschlag der Ringe von eventuellen Ablagerungen befreit werden.

Reinigung der inneren Abgaswege

- Mindestens einmal im Jahr oder wenn notwendig (abhängig von Gebrauch und Brennstoff)
- Die innere Reinigung ist ausschließlich bei kaltem Gerät durchzuführen
- Herdplatte, evtl. Wasserschiff, Abdeckplatte, Backfach und Bodenplatte im Backfach entfernen (Bild 15). Danach erreicht man alle Rauchgaswege und ist in der Lage, die abgelagerten Rückstände zu entfernen.
- Anschließend mit geeigneten Hilfsmitteln (weicher Bürste, Schaufel, Staubsauger o. ä.) die Ablagerungen entfernen. Nach der Reinigung die entfernten Teile wieder dicht zusammenmontieren.
- Wir empfehlen auch eine Kontrolle und ggf. eine Reinigung der Abgasrohre zwischen Gerät und Schornstein.



Bild 15

3.2 Außerordentliche Wartung

(von Fachpersonal auszuführen)

- Mindestens einmal im Jahr sollte ein spezialisierter Techniker eine allgemeine Kontrolle des Gerätes vornehmen (Wartungsvertrag).
- Einmal im Jahr sollten Sie von einem autorisierten Kundendiensttechniker die folgenden Wartungsarbeiten ausführen lassen:
 - Reinigung der Heizgaszüge
 - Kontrolle und eventuelle Auswechslung der Dichtungen
 - Überprüfung der Verbindungsstücke
 - Überprüfung auf Unversehrtheit des Glases der Feuerraumtür und der Dichtungen

3.3 Zubehör

Mit dem Herd werden folgende Hilfsmittel geliefert:

- Zur Beseitigung der Rückstände im Feuerraum, zur Bewegung des Aschenkastens und des Rostrüttlers.
- Zur Handhabung der heißen Teile (z.B. Griffe)



3.4 Behebung von Störungen

STÖRUNG	URSACHE	LÖSUNG
Glasscheibe der Feuerraumtür ver- rußt, und/oder der Feuerraum wird schmutzig und schwarz vom Rauch.	Zu geringer Schornsteinzug < 10 Pa / > 18 Pa	Kontrollieren, ob das Verbindungs- stück verstopft ist. Anschluss verändern: Höherer Zug durch geeignete Drosselklappe oder die Dämmung verbessern.
	Falsche Einstellungen	In den Abschnitten „Einstellungen“ und „Brennstoff“ nachschlagen.
	Zuviel Brennstoff eingefüllt	Brennstoffmenge reduzieren.
	Brennstoff mit zu hoher relati- ver Feuchtigkeit	Feuchtes Holz vor dem Gebrauch austrocknen lassen.
	Ungeeigneter Brennstoff	Im Abschnitt „Brennstoff“ nach- schlagen.
Kein regulärer Zug	Schornsteinzug ungeeignet oder schmutzig	Schornsteinfeger kommen lassen.
	Gerät innen verschmutzt	Reinigung vornehmen.
Ausstoß von zu viel schwarzem Rauch	Anzünden/Betrieb des Gerä- tes mit noch frischem Holz	Hochwertigeren und abgelagerten Brennstoff verwenden.
	Rauchableitung teilweise ver- stopft	Einen qualifizierten Techniker ru- fen.
Rauchaustritt aus dem Gerät	Feuerraum- oder Aschenfach- tür ist offen.	Türen schließen.
	Ungenügender Zug	Vom Schornsteinfeger eine Inspek- tion des Schornsteines vornehmen lassen.
	Falsche Regelungseinstellung	In den Abschnitten „Einstellungen“ und „Brennstoff“ nachschlagen.
	Gerät hat eine Reinigung nötig	Reinigung des Gerätes und der Verbindungsstücke zum Schorn- stein vornehmen.

Tabelle 3

**Reparaturen dürfen nur vom autorisierten Kundendienst oder von Fachpersonal
vorgenommen werden.**

Nur Original-Ersatzteile verwenden!

4 Typschild

Eine Kopie vom Typenschild des Gerätes finden Sie auf der letzten Seite der Bedienungsanleitung.

Wir übernehmen Garantieverpflichtungen nur für solche Geräte, die nachweislich von einem zugelassenen Installateur bzw. anerkannten Fachmann angeschlossen und einreguliert worden sind.

Mängelrüge:

Beanstandungen an der gelieferten Ware wegen offensichtlicher Mängel haben spätestens innerhalb von 14 Tagen nach Empfang der Ware schriftlich zu erfolgen. Soweit bis jetzt verarbeitetes Rohmaterial nicht mehr zu beschaffen ist, sind wir berechtigt, Austauschstoffe zu verwenden. Der Kunde ist nicht berechtigt, wegen eines Mangels einen im Verhältnis zum Mangel unangemessenen Teil des Kaufpreises zurückzubehalten. Tut er dies dennoch, verliert er seinen Garantieanspruch.

Garantiebedingungen

Jeder Käufer eines Neugerätes hat Anspruch auf Garantie in Deutschland. Im Ausland gilt die von der jeweiligen Auslandsvertretung herausgegebene Garantie. Der Garantieanspruch ist durch Rechnung, Liefer- und Garantieschein nachzuweisen und ist nicht übertragbar. Die Garantiezeit läuft ab dem Datum des Kaufbeleges. Hält der Kunde wegen eines Mangels einen im Verhältnis zum Mangel unangemessenen Teil des Kaufpreises zurück, verliert er seinen Garantieanspruch

1. Wir beseitigen innerhalb der Garantiezeit alle Funktionsfehler, die nachweisbar auf mangelhafte Ausführung oder Materialfehler zurückzuführen sind. Eine Garantiepflicht entsteht nicht durch geringfügige Abweichungen von der Soll-Beschaffenheit, die für den Betrieb des Gerätes nicht von Bedeutung sind, sowie bei Schäden durch anomale Umweltbedingungen.
2. Schäden, die durch Nichtbeachtung der Bedienungsanleitung bzw. Einbauvorschriften, durch Anschluss an ungeeignete Kamine oder bauliche Beeinflussung bzw. falsche Netzspannung entstehen, sind von der Garantie ausgenommen. Die Garantie erlischt, wenn ohne unsere besondere schriftliche Genehmigung von nicht ermächtigten Personen Arbeiten vorgenommen oder Ersatzteile fremder Herkunft verwendet werden. Mängel, die durch falsche Einregulierungs- und Umstellarbeiten an Gasverbrauchseinrichtungen durch Dritte entstehen, fallen nicht unter diese Garantie.
3. Die Behebung der von uns anerkannten Fehler erfolgt in der Weise, dass die fehlerhaften Teile nach unserer Wahl so schnell wie möglich unentgeltlich instandgesetzt oder durch einwandfreie Teile ersetzt werden. Ersetzte Teile gehen in unser Eigentum über. Die für die Reparatur erforderlichen Ersatzteile und die anfallende Arbeitszeit werden nicht berechnet. Soweit bis jetzt verarbeitetes Rohmaterial nicht mehr zu beschaffen ist, sind wir berechtigt, Austauschstoffe zu verwenden.
4. Nebenkosten berechnen wir in den ersten 12 Monaten ab Kaufdatum nicht. Danach wird eine Anfahrtspauschale und eventuell anfallende Kosten für den Hin- und Rücktransport der Geräte zur Kundendienstwerkstätte oder in unser Werk in Rechnung gestellt. Die zur Nachbesserung erforderlichen Aufwendungen, die sich deswegen erhöhen, weil die gekaufte Sache nach der Lieferung an einen anderen Ort als den Wohnsitz oder die gewerbliche Niederlassung des Empfängers verbracht worden ist, gehen jedoch zu Lasten des Empfängers, es sei denn, das Verbringen entspricht dem bestimmungsgemäßen Gebrauch der Sache.

5. Die Garantiefrist wird durch die Instandsetzung oder Ersatzlieferung weder erneuert, noch verlängert. Die Garantiefrist für später eingebaute Teile endet mit der Geräteggarantie.
6. Bei Fehlschlägen der Nachbesserung sind wir bereit, auf Wunsch des Käufers bis 6 Monate ab Lieferdatum des zunächst gelieferten Kaufgegenstandes kostenfrei Ersatz zu liefern, den Kaufpreis herabzusetzen oder den Kaufgegenstand zurückzunehmen. Letzteres gilt nicht, wenn eine Bauleistung Gegenstand der Gewährleistung ist.
7. Andere Ansprüche als die hier erwähnten sind ausgeschlossen. Dies gilt insbesondere für den Ersatz außerhalb des Gerätes entstandener Schäden. Hiervon ausgenommen sind Schäden aus der Verletzung des Lebens, des Körpers oder der Gesundheit, wenn wir die Pflichtverletzung zu vertreten haben und sonstige Schäden, die auf unserer vorsätzlichen oder grob fahrlässigen Pflichtverletzung beruhen. Einer Pflichtverletzung durch uns steht die unserer gesetzlichen Vertreter oder Erfüllungsgehilfen gleich. Unberührt bleiben die Fälle, in denen zwingend gehaftet wird, wie zum Beispiel nach dem Produkthaftungsgesetz oder gegebenenfalls bei Verletzung wesentlicher Vertragspflichten. Im Falle einer etwaig zwingenden Haftung wegen der Verletzung wesentlicher Vertragspflichten ist die Haftung auf den vertragstypischen, vorhersehbaren Schaden begrenzt. Die Verjährungsfrist für die Schadenersatzansprüche beträgt ein Jahr.
8. Die Garantie wird zusätzlich zu den Ansprüchen des Kunden gegen seinen Händler aus dem Kaufvertrag gewährt. Bei Lieferung von Geräten oder Teilen, die wir nicht herstellen, haften wir nur im Rahmen der gesetzlichen Vorschriften und in dem Umfang, in welchem unsere Unterpelieferanten die Gewähr für ihre Fabrikate uns gegenüber übernehmen.

Sollte Ihr Gerät trotz richtiger Bedienung und einwandfreiem Anschluss nicht zu Ihrer Zufriedenheit arbeiten, melden Sie das bitte dem Kundendienst.

Transportschäden werden nur dann anerkannt und beseitigt, wenn eine Schadensaufnahme des Spediteurs oder eine bahnamtliche Bescheinigung vorliegt, oder wenn unverzüglich glaubhaft nachgewiesen wird, dass die Verursachung bei WAMSLER liegt.

Auch nach Beendigung der Garantiezeit steht Ihnen unsere Kundendienstorganisation auf Wunsch gerne zur Verfügung.

Garantiekarte

Unbeschadet der gesetzlichen Gewährleistungsansprüche gewährt die Wamsler Haus- und Küchentechnik GmbH gemäß den umseitigen Bedingungen folgende Garantie:

2 Jahre Gerätegarantie allgemein

für die einwandfreie Funktion der Geräte.

Schäden an Glas, Ceran, Emaille, Speckstein, Keramik und Lack werden nur dann von unserer Garantie erfasst, wenn sie innerhalb von 14 Tagen nach Lieferdatum der Geräte unserem Kundendienst gemeldet werden.

Störungen, die aufgrund von Verschmutzung, fehlerhaftem Anschluss, falscher Bedienung und Brennstoff, mangelhaftem Schornsteinförderdruck oder durch falsche Einregulierung- und Umstellarbeiten, auch an Gasverbrauchseinrichtungen, durch Dritte entstehen, fallen nicht unter die Garantie.

Für Kohle-Holz-Herde, Kaminöfen und Pelletöfen

3 Jahre für Wassereinsätze von wasserführenden Geräten. Von der Garantie ausgenommen sind Wassereinsätze, die in offenen Anlagen, mit und ohne Buntmetallbauteile betrieben werden.

6 Monate für Bauteile, die der direkten Feuerung ausgesetzt sind; u.a. Schamottesteine, Abgasumlenkungen, Vermiculite-Platten, Roste und Rostlager, Brennerköpfe, Zündelemente, Fühler, alle beweglichen Komponenten und Verschleißteile wie Griffe, Dichtungen, Federn, Regler und Knöpfe. Für Haarrisse an Ausmauerungsbauteilen wird keine Garantie anerkannt.

Änderungen, die dem technischen Fortschritt dienen und / oder eine Qualitätsverbesserung bewirken, behalten wir uns vor. Für Druckfehler und Änderungen nach Drucklegung können wir keine Haftung übernehmen.

F Instructions de montage et de service



Cuisinière à combustibles solides

K85F

Sommaire

Sommaire	27
Consignes de sécurité	28
1 Installation	30
1.1 Règlement et normes.....	30
1.2 Préparatifs.....	30
1.3 Mise en place.....	31
1.3.1 Protection du plancher.....	31
1.3.2 Distances de sécurité.....	31
1.3.3 Dessins côtés.....	32
1.4 Raccordements.....	32
1.4.1 Montage des barres de la cuisinière.....	33
1.4.2 couvercle.....	33
1.5 Raccordement à la cheminée.....	34
1.6 Besoin en air de combustion.....	35
1.7 Caractéristiques techniques.....	36
2 Utilisation	37
2.1 Consignes importantes.....	37
2.2 Combustible.....	38
2.3 Mise en service.....	38
2.3.1 Chargement du combustible.....	39
2.3.2 Allumage et fonctionnement.....	39
2.3.3 Allumage.....	39
2.3.4 Recharger – allumez de nouveau le feu à partir de la braise.....	40
2.3.5 Secouer la grille.....	40
2.3.6 Bac à cendre.....	41
2.3.7 Compartiment chauffant.....	41
2.3.8 Compartiment de rangement des accessoires.....	41
2.3.9 Réglage de l'air primaire.....	41
2.3.10 Volet de réchauffement.....	42
2.3.11 Faire la cuisine sur la table de cuisson.....	42
2.3.12 Rôtir / faire cuire dans le four.....	43
2.3.13 Réglages.....	43
3 Entretien et nettoyage	44
3.1 Entretien correct.....	44
3.2 Travaux de maintenance spéciaux.....	45
3.3 Accessoires.....	45
3.4 Perturbations possibles et solutions.....	46
Conditions de garantie.....	47
Carte de garantie.....	49

Consignes de sécurité

1. Les appareils ont été contrôlés selon les normes EN 12815 (Plaque signalétique).
2. Pour la mise en place des appareils et le raccordement aux cheminées d'évacuation des gaz, on devra observer les exigences énoncées par les directives concernant les appareils de chauffage (FeuVO en Allemagne) ainsi que les normes DIN 18896, DIN 4705, EN 13384, DIN 18160, EN 1856-2 et EN 15287. Pour que votre appareil puisse fonctionner correctement, il est nécessaire que l'état de la cheminée à laquelle vous voulez raccorder l'appareil soit aussi impeccable.
3. Avant la première mise en service et avant de brancher l'appareil à la cheminée, vous devez lire les instructions de service avec soin et informer le ramoneur responsable de votre quartier.
4. Lors de l'installation des appareils, nous vous recommandons de porter des gants de coton propres pour éviter que les empreintes qui sont ensuite difficiles à supprimer.
5. Afin d'éviter toute pollution de l'air et d'assurer le bon fonctionnement de votre appareil, vous ne devez pas dépasser la charge maximale de combustible indiquée dans les instructions de service et les portes de l'appareil doivent être fermées. Dans le cas contraire, l'appareil risque de surchauffer ce qui peut l'endommager. Les dommages de ce genre ne sont pas couverts par la garantie.
6. Les portes de l'appareil doivent toujours rester fermées pendant le fonctionnement.
7. Les combustibles autorisés sont :
 - le bois de chauffage naturel (la longueur des bûches ne devra pas dépasser 33cm)
8. N'utilisez jamais de liquides pour faciliter l'allumage. Pour allumer le feu, on devrait utiliser des allume-feu spéciaux ou de la fibre de bois.
9. Il est strictement interdit d'utiliser comme combustibles, des déchets, des détritux, des écorces, du bois humide ou traité avec un produit de conservation, du papier, du carton, etc.
10. Lors de la première mise à feu, il est possible que des fumées et des odeurs désagréables se dégagent. Il est impératif de veiller à ce que la pièce soit bien aérée (portes et fenêtres ouvertes) et de chauffer au moins une heure à la puissance calorifique nominale maximale. Si durant la première procédure de chauffage, la température maximale n'est pas atteinte, il est possible que de tels dégagements se reproduisent à l'avenir.
11. Les éléments de commande et les dispositifs de réglage devront être ajustés conformément aux instructions de service. Lorsque l'appareil est chaud, nous vous prions d'utiliser les outils appropriés ou des gants de protection.
12. En ouvrant la porte de chargement il peut arriver que de la fumée se dégage dans le cas d'une fausse manœuvre ou si le tirage de la cheminée est insuffisant. Il faut impérativement veiller à ce que la porte de chargement soit toujours ouverte lentement ; tout d'abord, elle devra être légèrement entrouverte. Elle ne sera complètement ouverte qu'au bout de quelques secondes. Par ailleurs, avant d'ouvrir la porte de chargement pour remettre du combustible, on s'assurera qu'il n'y a que des braises dans la chambre de combustion, c'est à dire qu'on ne peut plus voir de flammes.
13. Aucun objet combustible ne pourra être placé dans le compartiment de conservation des plats au chaud et sur l'appareil.

14. Pendant le chauffage toutes les surfaces, et en particulier, les vitres du chauffage, les poignées et les dispositifs de commande peuvent devenir très chauds. Attirez l'attention des enfants et des jeunes adolescents, ainsi des personnes âgées et des handicapés sur ces risques et faites en sorte qu'ils se tiennent éloignés de la source de feu pendant le chauffage. Pour la commande ou le chargement de la cuisinière, utilisez le gant de protection ou les outils qui font partie du détail de la fourniture. Les enfants et les jeunes de moins de 16 ans ne peuvent commander ou charger la cuisinière sans qu'un adulte chargé de l'éducation ne soit présent.
15. On doit toujours veiller à ce que le bac à cendre soit poussé jusqu'à la butée. Il ne faut pas jamais jeter la cendre chaude (danger d'incendie).
16. Pendant les périodes d'intersaison, il peut arriver que le tirage soit perturbé de sorte que les gaz et les fumées dégagés ne sont pas entièrement évacués. L'appareil de chauffage ne doit être alors rempli que d'une quantité réduite de combustible, de préférence des copeaux ou de la fibre de bois et sera d'abord allumé sous contrôle pour stabiliser le tirage. La grille doit rester propre.
17. Après chaque période de chauffage, il convient de faire contrôler les appareils par un technicien spécialisé. De même, les conduits de fumées et les tuyaux de cheminée devront être nettoyés à fond.
18. S'il est nécessaire de procéder à des réparations ou à des remplacements adressez-vous à temps à votre commerçant spécialisé en lui indiquant exactement le numéro de référence et le numéro de fabrication. On ne peut utiliser que des pièces originales WAMSLER.
19. Les travaux, tels que, en particulier, l'installation, le montage, la première mise en service, les travaux de maintenance ainsi que les réparations ne pourront être effectués que par une entreprise spécialisée (chauffagiste et fumistes) disposant d'un personnel qualifié en la matière. Dans le cas d'interventions incorrectes toutes les garanties - y compris aussi la garantie contre tout défaut de matière et vice fabrication - seront annulées.
20. Comme le poêle ou la cuisinière à combustibles solides prend l'air dont il a besoin de la pièce où il est installé, on veillera à ce que suffisamment d'air puisse être amené par les portes ouvrant sur l'extérieur ou par les fenêtres. On peut partir du principe que cette alimentation en air est garantie par un volume de 4 m³ par kW de puissance calorifique nominale. Si le volume est inférieur, il est possible d'assurer une alimentation en air de combustion correcte en reliant plusieurs pièces grâce à des ouvertures d'aération (au moins 150 cm²).
21. On veillera à maintenir les distances de l'appareil à l'avant, à l'arrière et sur les côtés par rapport à des éléments de construction combustibles. Vous trouverez ces distances dans les instructions de service ou sur la plaque signalétique.
22. Le foyer ne doit pas être modifié sur le plan technique.
23. Le raccordement à une cheminée dont la hauteur efficace est inférieure à 4 mètres, et dans le cas de plusieurs appareils, à 5 mètres, n'est pas autorisé. Sur la cheminée à laquelle est branchée le poêle, seulement deux foyers supplémentaires – au plus – peuvent être encore raccordés.
24. Dans le cas d'un feu de cheminée, fermez toutes les ouvertures de l'appareil et avertissez immédiatement les pompiers. N'essayez, en aucun cas, d'éteindre l'incendie vous-même. Ensuite, vous devrez faire contrôler la cheminée par un spécialiste.

25. Par leur nature, les combustibles solides produisent de la suie, il n'est jamais exclu que les vitres de la porte de chargement se salissent. C'est pourquoi un tel dépôt de suie ne saurait constituer un sujet de réclamation.

1 Installation

1.1 Règlement et normes

- Pour la mise en place des appareils et le raccordement aux cheminées d'évacuation des gaz on devra observer les exigences des pays, des régions ou des Länder énoncées par les directives concernant les appareils de chauffage ainsi que les normes DIN 4705, EN 13384, DIN 18896, DIN 18160, EN 1856-2 et EN 15287. Pour que votre appareil puisse fonctionner correctement, il est nécessaire que la cheminée à laquelle vous voulez raccorder l'appareil fonctionne aussi impeccablement.
- Le contenu du présent manuel devra être lu avec la plus grande attention puisqu'il contient des indications et des consignes importantes pour l'utilisation ainsi que l'entretien, et, surtout pour la sécurité du produit.
- L'installation et l'utilisation de l'appareil ne pourront être faites que dans une pièce qui aura été considérée comme adéquate à cet usage par les autorités compétentes et surtout en conformité avec les normes et les directives en vigueur en la matière.
- Les installations technologiques et la mise en place de l'appareil devront être effectuées par un personnel qualifié disposant des qualifications professionnelles nécessaires.
- Sur le lieu où l'appareil sera mis en place on devra aussi respecter toutes les lois, les normes et les directives en vigueur concernant les bâtiments d'habitation ou à usage industriel et on devra utiliser tous les moyens de protection personnels prescrits par la loi ainsi que tous les autres dispositifs de protection.
- Par ailleurs, on devra respecter toutes les lois, les normes et les directives concernant la technique des installations, les conduits de fumée, les installations électriques, l'eau, la ventilation / l'admission d'air.
- L'appareil ne pourra être utilisé que portes fermées (porte de chargement, porte du bac à cendre / tiroir), celles-ci ne pourront être ouvertes que pour remettre du combustible ou effectuer des nettoyages.
- **Le fabricant décline toute responsabilité dans le cas d'une installation incorrecte, de modifications, d'une utilisation impropre ou abusive, d'un mauvais entretien, de la non- observation des règlements en vigueur et d'une utilisation inadaptée.**

1.2 Préparatifs

- Retirer soigneusement l'emballage.
- Le matériau d'emballage doit être recyclé, c'est pourquoi il doit être placé dans les récipients adéquats ou déposé aux endroits prévus.
- Avant l'installation assurez-vous que l'appareil n'a subi aucun dommage. En cas de doute vous ne devriez pas l'utiliser et vous adresser à votre vendeur.

1.3 Mise en place

- Le lieu d'emplacement doit présenter les caractéristiques suivantes :
 - Un plancher, d'une portance appropriée, qui doit être plus élevée que le poids de l'appareil. Si le bâtiment existant ne remplit pas ces exigences, il faudra prendre des mesures appropriées (par exemple : une plaque de répartition des charges).
 - Un plancher résistant au rayonnement de la chaleur et qui protège le bâtiment contre l'incendie.
 - L'installation de l'appareil doit permettre un accès facile pour le nettoyage des conduites de gaz de combustion et de la buse d'évacuation des fumées.
 - Une distance minimale par rapport aux matériaux combustibles (cf. : distances de sécurité)
 - La pièce devra être constamment aérée selon les normes en vigueur
 - Avant la première mise en service et avant de brancher l'appareil à la cheminée, lire les instructions de service avec soin et informer le ramoneur responsable de votre circonscription.

1.3.1 Protection du plancher

- Les planchers constitués par un matériau inflammable, de la moquette, du parquet ou du liège devront être remplacés ou recouverts par un matériau ininflammable tels que la céramique, la pierre, le verre ou par une plaque de sol en acier. Cette protection sera placée sous la cuisinière, dépassera l'ouverture de la chambre de combustion de 50 cm et les côtés de 30 cm.
 - Dépassement avant ≥ 500 mm
 - Dépassement latéral ≥ 300 mm

1.3.2 Distances de sécurité

- Par rapport à des objets inflammables et à des murs portants en béton armé :

Au-dessous de la plaque de foyer (du bord supérieur de la plaque de foyer au plancher)	A ≥ 800 mm	B ≥ 250 mm	C ≥ 250 mm
Au-dessus de la plaque de foyer (Zone de rayonnement de la plaque de foyer)	A ≥ 800 mm	B ≥ 400 mm	C ≥ 400 mm
- Des objets inflammables placés au-dessus de l'appareil doivent être maintenus à une distance suffisante. Distance minimale 150 cm.

Dimensions en millimètres, la buse d'évacuation des fumées à droite. Dans l'exécution de gauche, les mesures sont en réfléchi.

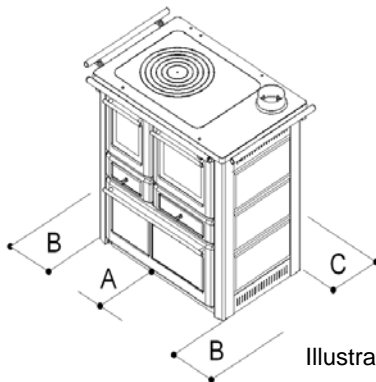


Illustration 1

1.3.3 Dessins côtés

Illustration 2 : vue de dessus

Du cadre de la cuisinière arrière au centre de la buse d'évacuation des gaz en haut 117 mm

Du cadre latéral de la cuisinière au centre de la buse d'évacuation en haut 110 mm

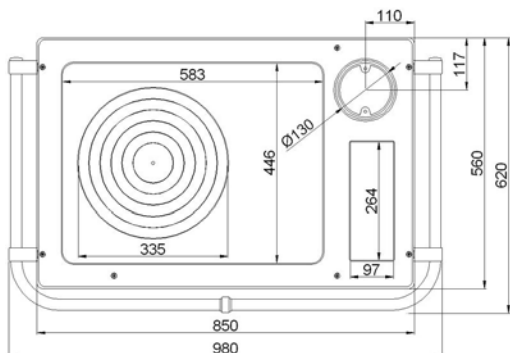


Illustration 2

Les dimensions sont toujours mesurées à partir des bords extérieurs de l'appareil

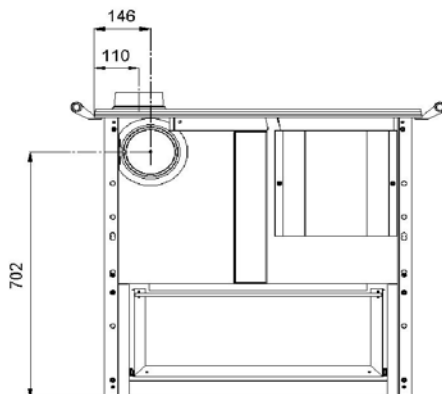


Illustration 3

Illustration 3 : Vue de derrière

Du plancher au centre de la buse d'évacuation à l'arrière 702 mm

Du cadre au centre de la buse d'évacuation à l'arrière 146 mm

Attention : Les représentations sont valables pour un foyer à droite.

Dans l'exécution de gauche, les mesures sont en réfléchi.

1.4 Raccordements

- Avant de raccorder l'appareil, on doit s'assurer que les données indiquées sur la plaque signalétique correspondent bien à celles de l'appareil acheté.
- Pour tous les appareils de chauffage fonctionnant à partir de combustibles solides, il est nécessaire, selon la loi, que les produits de la combustion soient évacués par un dispositif d'évacuation des fumées (une cheminée) construit selon les normes en vigueur.
- Dans les points décrits ci-après, vous trouverez des règles permettant d'effectuer un montage et une installation en bonne et due forme. Ils reprennent les règlements en vigueur (au moment de l'impression de cette notice) mais ils ne doivent pas être considérés comme exhaustifs dans le domaine des installations techniques.

Montage des buses d'évacuation

L'appareil est préparé pour que le montage de la buse d'évacuation soit effectué en haut. Le raccordement peut aussi être effectué vers l'arrière.

Montage de la buse d'évacuation vers le haut

- Poser la buse sur la plaque et la fixer à l'aide des boulons et des écrous qui font partie du détail de la livraison (Illustration 4). **IMPORTANT** Placer les boulons par le bas et serrer les écrous en vissant par le haut.
- Fermez de façon étanche le raccord d'évacuation des gaz arrière en utilisant le couvercle faisant partie du détail de la fourniture.

Buse d'évacuation

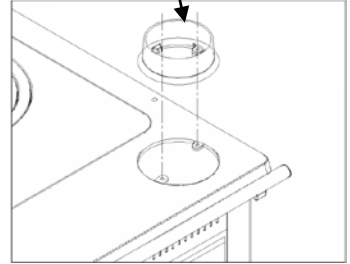


Illustration 4

Montage de la buse d'évacuation à l'arrière

- Démontez la buse d'évacuation située en haut.
- Sur le dos de l'appareil une ouverture a été prévue pour raccorder l'appareil à la cheminée par l'arrière. Cette ouverture est recouverte par un couvercle.
- Devissez le couvercle et montez le sur la plaque supérieure de la cuisinière. Fixez la buse d'évacuation à l'arrière.

1.4.1 Montage des barres de la cuisinière

Emboîter les embouts « D » dans les extrémités « C » (Illustration 5).

Placer les extrémités « C » dans la barre « A » puis la fixer à la plaque de la cuisinière à l'aide de la vis « F » qui fait partie du détail de la fourniture.

Emboîter l'anneau de liaison « B » entre les deux barres.

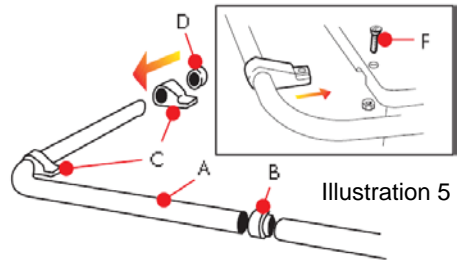


Illustration 5

1.4.2 ASSEMBLAGE DU COUVERCLE

(accessoire spécial)

La cuisinière est fournie sans couvercle, pour le montage il faut suivre les instructions suivantes (Fig. 6a):

- Fixer les charnières (K) au couvercle.
- Insérez les extrémités de la charnière dans le support déjà monté sur la plaque (il n'est pas nécessaire d'employer les vis pour fixer la pièce).
- Insérer le pignet (Y) sur le couvercle (dans la partie centrale frontale) en faisant pression sur celle là de l'haute vers le bas.

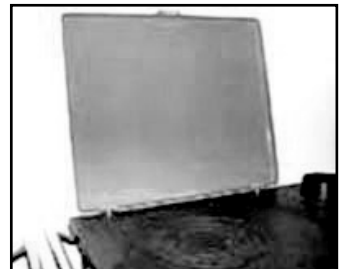


Illustration 6

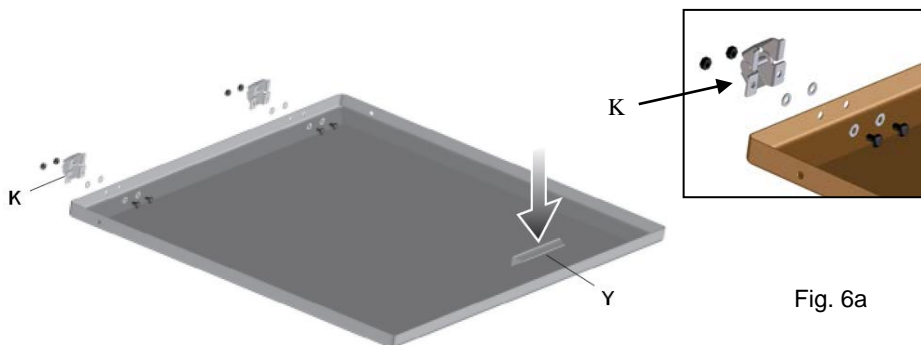


Fig. 6a

Attention :

Le fonctionnement correct de la machine est avec COUVERCLE OUVERT Le couvercle peut se fermer seulement à machine froide.

1.5 Raccordement à la cheminée

Attention :

Avant de raccorder l'appareil, il est nécessaire, dans tous les cas de consulter le ramoneur responsable de la circonscription

Les éléments de la conduite d'évacuation doivent être bien fixés les uns aux autres. Les connexions doivent être étanches. La conduite de fumée ne doit pas pénétrer à l'intérieur de la cheminée. La conduite d'évacuation de fumée doit avoir le même diamètre que la buse d'évacuation des gaz placée sur la cuisinière. Les éléments horizontaux de la conduite de fumée dépassant 0,5 mètre doivent avoir une pente de 10 degrés. Les tuyaux qui ne sont pas isolés ou sont placés verticalement ne devraient pas dépasser un mètre.

Pour la mise en place des appareils et le raccordement aux cheminées d'évacuation des gaz on devra observer les exigences des pays, des régions ou des Länder énoncées par les directives concernant les appareils de chauffage ainsi que les normes DIN 4705, EN 13384, DIN 18160, EN 1856-2 et EN 15287 concernant les cheminées.

Les éléments de la conduite d'évacuation de fumée doivent être contrôlés selon la norme EN 1856-2. La mesure X (la distance par rapport aux matériaux de construction) indiqué par le fabricant des tuyaux d'évacuation de fumée devront être respectés impérativement.

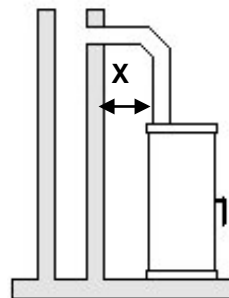


Illustration 7

Attention :

Le raccordement à une cheminée dont la hauteur efficace est inférieure à 4 mètres, et dans le cas de plusieurs appareils, à 5 mètres, n'est pas autorisé. (Cf. : Caractéristiques techniques)

Sur la cheminée à laquelle est raccordée la cuisinière, seulement **deux foyers** supplémentaires – au plus – peuvent être encore raccordés.

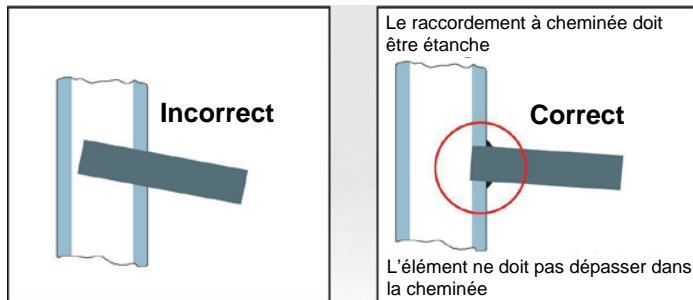


Illustration 8

Mesures à prendre dans le cas de feu de cheminée

Lorsque la cheminée n'a pas été suffisamment nettoyée ou lorsqu'on emploie un combustible inapproprié (du bois humide, par exemple) ou bien lorsque l'air de combustion est mal réglé, un feu de cheminée peut se produire. Dans un tel cas fermez l'air de combustion au foyer et appelez les pompiers.

N'essayez jamais essayer d'éteindre vous-même le feu avec de l'eau !

1.6 Besoin en air de combustion

- Pour pouvoir fonctionner impeccablement, l'appareil doit disposer de suffisamment d'air de combustion qui sera fourni soit par une entrée d'air extérieur ou par une prise de l'air de combustion dans la pièce où il sera placé
 - La prise d'air de l'extérieur devra satisfaire aux exigences suivantes :
 - d) Elle devra avoir un section totale d'au moins 150 cm².
 - e) Elle devra être directement reliée à la pièce où l'appareil est installé
 - f) Elle devra être pourvue d'une grille, d'un grillage métallique ou d'une autre protection appropriée, qui, toutefois ne diminuera pas sa section minimale mentionnée au point a) et doit être placé de telle sorte qu'elle ne puisse pas être dérégulée.
- ou**
- L'appareil prend l'air dont il a besoin pour la combustion dans la pièce où il est installé. Mais il est alors nécessaire que suffisamment d'air frais soit amené à partir d'ouvertures ou du manque d'étanchéité des fenêtres ou des portes extérieures. De plus, on devra s'assurer qu'il existe un rapport entre l'espace disponible et la puissance calorifique d'au moins 4 m³ pour chaque kW de puissance calorifique nominale. Pour l'appareil en question, cela signifie que la pièce où il est monté doit avoir au moins une grandeur de 24 m³. Si le volume est inférieur, il est possible d'assurer une alimentation en air de combustion correcte en reliant plusieurs pièces grâce à des ouvertures d'aération (Les ouvertures devront avoir une surface d'au moins 150 cm²).

A noter : Dans la même pièce ou dans les pièces situées à proximité direct, aucun ventilateur d'aération ni aucun appareil analogue aspirant l'air ne doit être utilisé. Ce genre d'appareil pourrait causer des problèmes de fonctionnement importants et être à l'origine d'un potentiel de risques. N'hésitez pas à consulter votre ramoneur.

A noter : La pièce dans laquelle est installée le chauffage ne doit pas être soumise à une pression négative qui proviendrait d'une hotte d'aspiration, d'une installation d'aération qui se trouverait soit dans la même pièce, soit dans des pièces situées à proximité directe.

1.7 Caractéristiques techniques

Description	Type	K85F
Largeur	mm	980
Profondeur	mm	620
Hauteur	mm	850
Poids : Acier / céramique / pierre ollaire	kg	140 / 150 / 164
Diamètre de la buse d'évacuation des gaz	mm	130
Puissance calorifique nominale	kW	6.0
Emission (en fonction de 13% d'oxygène)	mg/m ³	≤ 1250
Rendement thermique	%	≥ 80,7
Teneur en poussière (en fonction de 13% d'oxygène)	mg/m ³	≤ 40
Capacité de chauffage en volume dans des conditions de chauffage favorables / défavorables selon la norme DIN 18893	m ³	116 / 47
Température des gaz d'échappement	°C	186
Débit massique des gaz rejetés	g/s	6,4
Pression de transport nécessaire	Pa	12
Pression de transport nécessaire de la cheminée Min/Max	Pa	10 / 18
Combustible autorisé	Bois de chauffage naturel	
Chargement de combustible maximum par heure <i>Puissance calorifique nominale</i>	kg	1,6
Intervalle en entre les rechargements de combustible <i>Puissance calorifique nominale</i>	minutes	60
Ouverture de la chambre de combustion Largeur X Hauteur	mm	185 x 195
Volume du compartiment de four	l	35
Dimensions du four Largeur x longueur x hauteur	mm	350 x 410 x 248

Tableau 1

Toutes les informations fournies par les valeurs des gaz d'échappement sont basées sur la norme EN 12815 en conditions de laboratoire stationnaire

2 Utilisation

2.1 Consignes importantes

- Lire le contenu de ce chapitre avec la plus grande attention car il fournit des conseils et des consignes importantes pour l'utilisation ainsi que pour l'entretien de l'appareil et surtout la sécurité du produit.
- Lire le présent manuel intégralement et avec la plus grande attention est d'une importance capitale. La non observation de cette prescription peut conduire à une utilisation abusive de l'appareil qui rend impossible un fonctionnement correct. C'est pourquoi nous vous recommandons de conserver soigneusement ce manuel et de le consulter de temps en temps.
- L'appareil ne pourra être employé que pour l'utilisation pour laquelle il a été expressément étudié. Toutes autres utilisations doivent être considérées comme abusives et dangereuses.
- L'appareil ne doit, en aucun cas, être utilisé pour brûler des ordures.
- Le fonctionnement de l'appareil fait apparaître des températures très élevées sur certaines surfaces, aussi bien à l'intérieur qu'à l'extérieur avec lesquelles l'utilisateur risque d'entrer en contact. C'est pourquoi il est nécessaire de faire preuve de la plus grande prudence.
- L'appareil ne peut être utilisé que si toutes les portes sont fermées (porte de chargement, porte du bac à cendres / bac à cendres)
- L'ensemble de l'appareil doit être considéré comme une zone d'échange de température active présentant des surfaces brûlantes, c'est pourquoi il est nécessaire de prendre des mesures de sécurité pour éviter tout contact direct des enfants, des handicapés, des animaux, etc.
- Pour ouvrir le compartiment de chauffe, la porte du compartiment de cendres, pour déplacer les différents dispositifs de réglage, il est absolument nécessaire d'utiliser les accessoires qui font parti du détail de la livraison.
- L'appareil est utilisé correctement lorsque la porte du compartiment de chauffe, la porte du compartiment des cendres et les différents anneaux de la plaque supérieure sont fermés. Si la vitre de la porte de chargement est brisée ou fissurée, ou si des perturbations de fonctionnement se manifestent, on ne pourra plus mettre l'appareil en service jusqu'à ce que les anomalies aient été supprimées.
- Ne jamais boucher les ouvertures des fentes prévues pour l'aspiration d'air ou le dégagement de la chaleur.
- Les réparations éventuelles ou les remplacements de pièces ou de composants usés devront être effectués par un service après-vente qualifié. Exigez seulement des pièces originales.
- Tous changements ou modifications de l'appareil qui n'auront pas été dûment autorisés par notre maison sont absolument à proscrire.
- Lors de l'installation de l'appareil on devra observer toutes les directives locales y compris celles qui s'appuient sur des normes nationales ou européennes.

- Toutes les distances de sécurité par rapport à des matériaux inflammables ainsi que tous les régléments indiqués au chiffre 1 « Installation » devront être strictement observés.

2.2 Combustible

L'appareil ne peut être utilisé qu'avec du bois de chauffage naturel.

Il est aussi interdit d'employer d'autres combustibles solides que le bois tels que, par exemple, la paille, le maïs, des noyaux, des pommes de pin. L'utilisation de bois provenant de palettes, de déchet du traitement du bois et de type de bois tels que l'acacia, les conifères, les arbres fruitiers (y compris le bois d'olivier) peut non seulement perturber le bon fonctionnement mais encore endommager certaines pièces de l'appareil.

INFORMATIONS SUR LE BOIS DE CHAUFFAGE

- Le bois est classifié comme combustible d'après les critères qui suivent : **GRANDEUR DE LA BÛCHE, MATÉRIAU et TENEUR EN HUMIDITE**

- Le bois que nous recommandons et que nous avons utilisé pour obtenir les résultats mentionnés dans ce manuel est : du bois de chauffage naturel sec, des bûches de hêtre d'une longueur d'environ 25 à 30 cm et une performance de chauffage de niveau inférieur de 4,3 Wh/kg.

- Pour garantir une combustion parfaite, le bois doit être conservé dans un endroit sec et protégé de la saleté.

Le pouvoir calorifique du bois est influencé par son humidité relative en%, plus l'humidité est élevée et plus bas est le pouvoir calorifique.

IDENTIFICATION	En Chiffres	En mots
Grandeur des bûches : Bois rond – bois fendu Copeaux – éclats Sciure et poussière de bois	1 2 3	Gros Copeaux Fin
MATÉRIAU: Sapin - mélèze Chêne - hêtre	1 2	Conifères Arbre feuillu
Humidité en % : > 35 de 14 à 35 < 14	1 2 3	Frais Partiellement sec Sec

Tableau 2

du bois de chauffage naturel sec, des bûches de hêtre d'une longueur d'environ 25 à 30 cm et une performance de chauffage de niveau inférieur de 4,3 Wh/kg.

Le pouvoir calorifique du bois dépend de la teneur en humidité

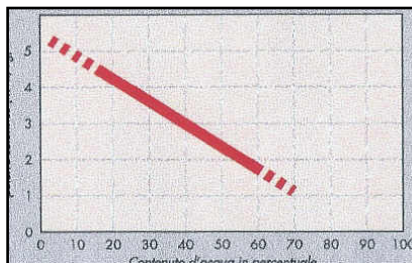


Illustration 9

2.3 Mise en service

La mise en service de l'appareil ne pourra être effectuée qu'une fois que le montage et le raccordement de l'appareil à la cheminée seront achevés. Lorsqu'un appareil est neuf, il est nécessaire que la dernière couche de peinture sèche entièrement. C'est

pourquoi nous vous prions de suivre consciencieusement les consignes suivantes lors du premier chauffage:

- Lors de la première période chauffage, l'appareil peut dégager des odeurs désagréables. Nous vous conseillons d'aérer la pièce pour supprimer ces odeurs.
- Le durcissement complet de la peinture de l'appareil est atteinte au bout d'un certains nombres d'utilisations.
- L'appareil est une cuisinière à combustibles solides construit selon la norme EN 12815. Le revêtement est constitué d'acier émaillé, la porte de chargement ainsi que la porte du four sont équipées de vitres panoramiques grâce auxquelles on peut voir le feu ainsi que les plats qui se trouvent dans le four. Sur les versions de base, la buse d'évacuation des gaz se trouve en haut, dans le coin arrière droit, alors que la version à gauche, la buse d'évacuation des fumées en haut dans le coin arrière gauche de la plaque, dans ce cas le foyer et le four se trouvent dans une position inversée.

2.3.1 Chargement du combustible

- Le chargement de l'appareil est intermittent, c'est pourquoi il nécessaire que le combustible soit mis dans la chambre de chauffe pendant le fonctionnement.
- Le combustible doit être placé sur la braise de façon à éviter tout dégagement de fumée désagréable lorsqu'il est nécessaire d'ouvrir la porte de chargement.
- Pour ouvrir la porte de la chambre de chauffe, il est nécessaire d'utiliser les accessoires qui font partie du détail de la fourniture.

En ouvrant la porte de chargement il peut arriver que de la fumée se dégage dans le cas d'une fausse manoeuvre ou si le tirage de la cheminée est insuffisant. On doit impérativement veiller à ce que la porte de chargement soit toujours ouverte lentement, tout d'abord, elle devra, d'abord, être légèrement entrouverte. Elle ne sera complètement ouverte qu'au bout de quelques secondes. Par ailleurs, avant d'ouvrir la porte de chargement pour remettre du combustible, il ne doit y avoir que des braises dans la chambre de combustion, c'est à dire qu'il ne doit plus y avoir de flammes.

2.3.2 Allumage et fonctionnement

A noter : Ne jamais utiliser d'alcool, d'essence ou d'autres combustibles liquides pour allumer le feu !

- Lorsqu'on allume le feu pendant de journées particulièrement froides ou dans le cas de basses pressions, nous recommandons de préchauffer la cheminée en faisant brûler des copeaux ou de la fibre de bois dans le poêle où dans l'orifice de nettoyage de la cheminée.
- En rechargeant la cuisinière alors qu'elle est allumée on devra respecter les quantités de combustible indiquées dans le tableau "caractéristiques techniques".

2.3.3 Allumage

- Placer un bloc d'allumage sur la grille et ajouter encore 0,5 kilos de petits morceaux de bois ou de petites bûches fendues. En utilisant les accessoires compris dans le

détail de la fourniture, ouvrir complètement l'air primaire et l'air secondaire, allumez le bloc d'allumage avec une allumette et fermez la porte de la chambre de chauffe.

- Une fois que la phase d'allumage est terminée et que le feu commence à faiblir, ajoutez quelques bûches plus grandes que celles que vous avez employées pour l'allumage et recommencez jusqu'à ce que vous ayez atteint la charge nécessaire pour une telle qu'elle est décrite dans le tableau « caractéristiques technique ». Lorsque l'allure de fonctionnement normal est atteinte, positionnez le réglage de l'air primaire et de l'air secondaire comme décrit dans le chapitre « REGLAGE ».
- Nous rappelons que de la fumée peut se dégager lorsque la porte de chargement est ouverte. On doit impérativement veiller à ce que la porte de chargement soit toujours ouverte lentement ; tout d'abord, elle devra être légèrement entrouverte. Elle ne sera complètement ouverte qu'au bout de quelques secondes. Par ailleurs, avant d'ouvrir la porte de chargement pour remettre du combustible, il ne doit y avoir que des braises dans la chambre de combustion, c'est à dire qu'il ne doit plus y avoir de flammes.
- Lorsque l'appareil fonctionne depuis longtemps, il faut secouer la grille en actionnant la manette afin que les cendres tombent dans le bac à cendres.

2.3.4 Recharger – allumez de nouveau le feu à partir de la braise

Si, au moment du rechargement, il n'y a plus un feu modéré mais seulement de la braise, on procédera comme suit :

- Rassembler la braise au centre du foyer à l'aide d'un tisonnier.
- Ouvrir l'air primaire complètement.
- Attendre assez longtemps pour qu'un petit feu se forme sur la braise et que ce feu suffise à allumer de nouveau les bûches.
- Poser quelques bûches, fermer les portes et attendre que les bûches s'enflamment.
- Remettre le réglage de l'air primaire sur la position d'usage habituelle comme indiqué dans la partie REGLAGES.

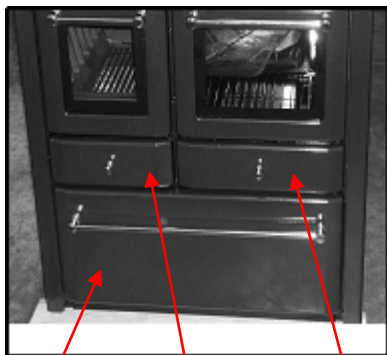
2.3.5 Secouer la grille

Au moyen de la manette, secouer la grille. La cendre qui reste après la combustion tombe alors dans le bac à cendre et ainsi le foyer est de nouveau prêt à recevoir un nouveau chargement de bois puisque l'air primaire peut de nouveau alimenter pleinement le foyer.

2.3.6 Bac à cendre

- Le bac à cendre se trouve au-dessous du foyer. Il doit être contrôlé et vidé régulièrement (Illustration 10). On videra le bac seulement lorsque l'appareil est froid. Auparavant on secourra la grille d'avant en arrière plusieurs fois de suite pour que la cendre tombe dans le bac à cendre.
- On ne videra le bac à cendre que lorsque l'appareil est froid. Nous recommandons d'être très prudent parce que de la braise ou des morceaux de bois encore enflammés pourraient encore se trouver dans la cendre. Veillez aussi à ce que des cendres chaudes contenant encore des braises ou des restes brûlants ne soient pas tout simplement vidées dans la poubelle.
- N'oubliez jamais de replacer le bac à cendres dans le compartiment prévu à cet effet. L'absence de bac à cendre pendant le fonctionnement est dangereuse.
- On doit toujours veiller à ce que le bac à cendre soit poussé jusqu'à la butée.

Illustration 10



Compartiment
de rangement

Compartiment chaud
Compartiment des
cendres

2.3.7 Compartiment chauffant

La cuisinière est équipée d'un compartiment chauffant (Illustration 10) qui se trouve au-dessous du four.

2.3.8 Compartiment de rangement des accessoires

Ce compartiment se trouve dans la partie inférieure de la cuisinière et il est assez grand pour accueillir les accessoires dont on a besoin pendant le fonctionnement (Illustration 10) Le poids maximal de remplissage est 10 kilos. Des poids plus importants risquent d'endommager la sur face du compartiment.

Attention : Il est absolument interdit de conserver des matériaux inflammables dans ce compartiment, tels que de l'alcool, de l'essence, des combustibles liquides ou solides, des peintures, etc.

2.3.9 Réglage de l'air primaire

Le réglage de l'air primaire se trouve dans la partie inférieure du foyer (Illustration 11). Sur la partie supérieure des parois latérales du foyer est installé un système d'air secondaire qui permet une meilleure postcombustion et ainsi un meilleur rendement d'exploitation et une réduction des émissions.

D'autres sorties d'air secondaire se trouvent à l'ouverture de la porte, en haut et en bas de la vitre (Illustration 12). Elles servent à garder la vitre propre. De cette façon, la propreté de la vitre est maintenue plus longtemps, toutefois une salissure de la vitre ne peut pas être exclue avec des combustibles solides et ne saurait être considérée comme un vice de l'appareil.

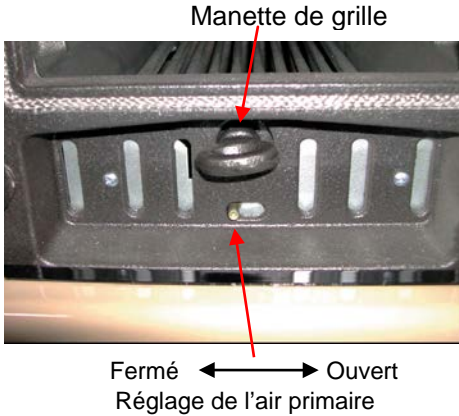


Illustration 11

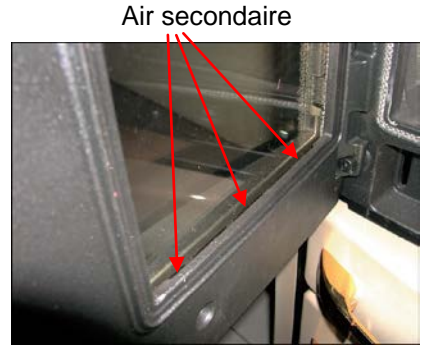


Illustration 12

2.3.10 Volet de réchauffement

Le volet de réchauffement est un autre élément de commande qui se trouve sous la plaque dans la zone d'échappement des gaz. Ce dispositif est manoeuvré par un levier qui se trouve entre le cadre du four et la main courante. (Illustration 13).

En tirant le levier vers l'avant jusqu'à la butée = le volet de réchauffement est fermé. (Cuire au four, rôtir)

En poussant le levier vers l'arrière jusqu'à la butée = le volet de réchauffement est ouvert. (Réchauffer, cuisson)

Attention !

Si le volet de réchauffement reste constamment ouvert pendant le fonctionnement du chauffage, la cuisinière risque de surchauffer et de pièces peuvent être endommagées. Par ailleurs, l'ouverture du volet de réchauffement conduit à une augmentation de la consommation de combustible.



Volet de réchauffement
Fermé ↙ ↘ Ouvert

Illustration 13

2.3.11 Faire la cuisine sur la table de cuisson

Pour une cuisson optimale, nous recommandons d'utiliser des casseroles à fond plat. La zone la plus chaude de la cuisinière se trouve au centre des anneaux qui est aussi en même temps la meilleure zone pour réchauffer une casserole rapidement. Les parties extérieures de la table de cuisson servent à tenir les plats au chaud. Pour obtenir une cuisson rapide, on utilisera du bois coupé fin.

La table de cuisson ne doit pas être surchauffée : une surchauffe ne présente pas d'avantages pour la cuisson et endommage la cuisinière.

2.3.12 Rôtir / faire cuire dans le four

Le four est équipé d'un compartiment en acier spécial. Le four est équipé d'une deuxième porte vitrée, sur laquelle se trouve un thermomètre. La température indiquée constitue seulement une indication pour la cuisson.

Le four est équipé d'une grille et d'une plaque de four.



Tenez compte des conseils suivants :

Assurez-vous que le volet de réchauffement est fermé depuis au moins 60 minutes. De cette façon les températures peuvent se répartir régulièrement à l'intérieur du four. Ne remplir de combustible que jusqu'au moment où le four a atteint la température souhaitée. Cette température pourra être maintenue pendant toute la durée de la cuisson en dosant exactement l'alimentation en combustible. Lorsque la moitié de la durée de cuisson se sera écoulée, sortir la plaque de four, la tourner et la replacer. De cette façon, on peut être assuré d'obtenir une cuisson régulière.

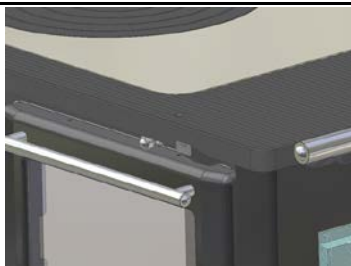
Ne pas ouvrir trop souvent la porte du four et la porte de chargement pendant la cuisson.

2.3.13 Réglages

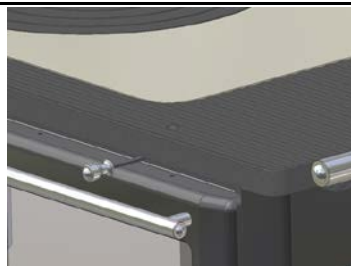
- Pour obtenir un bon rapport entre la performance calorifique et la consommation de combustible, nous recommandons d'utiliser les réglages suivants: pendant l'utilisation normale, l'intensité du feu peut être réglée en actionnant les dispositifs de réglage de l'air primaire et de l'air secondaire.
- Les positions de réglages indiquées ci-dessous présupposent que le feu brûle déjà bien dans la cuisinière et doivent être considérées comme des lignes directrices.

K85F	BOIS DE CHAUFFAGE NATUREL
REGLAGES	PUISSANCE CALORIFIQUE NOMINALE
Position de l' air primaire	fermée
Position du volet de réchauffement	fermée
Position du réglage de l'air primaire	
 <p data-bbox="288 1433 367 1457" style="text-align: center;">fermée</p>	 <p data-bbox="781 1433 860 1457" style="text-align: center;">ouverte</p>

Position du volet de réchauffement



ouvert



fermé

Illustration 14

3 Entretien et nettoyage

Consignes importantes

- La cuisinière doit être éteinte et la température de l'appareil doit être retombée à la température ambiante de la pièce avant que les travaux de nettoyage et d'entretien puissent être effectués.
- Avant de procéder à des travaux d'entretien, mettre l'appareil hors tension.
- Le contrôle de la sécurité de l'appareil ne devrait être effectuée que par un technicien du service après-vente à l'exclusion de toute autre personne.

3.1 Entretien correct

- La fréquence à laquelle la cuisinière doit être nettoyée dépendra, tout comme des intervalles d'entretien, du type et de la quantité du combustible utilisé. Si le combustible a une teneur élevée d'humidité, de cendres, de poussière, de copeaux, etc. la fréquence des entretiens nécessaires peut augmenter notablement. C'est pourquoi nous tenons à rappeler la nécessité d'utiliser un bois de bonne qualité comme combustible.
- Nettoyage de la chambre de combustion Pour obtenir un fonctionnement optimal de l'appareil, il faut nettoyer à fond la grille **chaque jour**, enlever les restes laissés par la combustion (faire attention à des braises ou des cendres encore chaudes). Les trous ou les fentes du fond de la grille devront être nettoyés.
- Vider le bac à cendre alors que l'appareil est froid. Faire attention à des restes de braise éventuels !
- Nettoyage extérieur On ne pourra procéder à ce nettoyage que lorsque la cuisinière est froide.
 - Pièces en acier ou en fonte : utiliser un chiffon imbibé d'un produit de nettoyage spécial pour ce type de matériau.

- Pièces en verre / céramique : utiliser une éponge imbibée d'un produit approprié pour le nettoyage des composants en verre ou en céramique de la cuisinière et essuyer ensuite avec un chiffon sec.
- Pièces peintes : utilisez un chiffon imbibé d'un produit de nettoyage neutre puis essuyer avec un chiffon propre.



Illustration 15

Nettoyage des passages de fumées intérieurs

- Procéder à ce nettoyage au moins une fois par an ou aussi souvent que nécessaire (cela dépendra du type et de la consommation de combustible et de la fréquence d'utilisation de l'appareil)
- Le nettoyage de l'intérieur de la cuisinière ne pourra être effectué que lorsque l'appareil est froid
- Retirer la plaque de cuisson, la plaque de recouvrement et la plaque de fond du four (Illustration 15). Il est ensuite possible d'atteindre tous les conduits de fumée et d'éloigner tous les résidus qui s'y seront déposés.
- Ensuite, on enlèvera les dépôts à l'aide des instruments appropriés (brosse souple, pelle, aspirateur, etc.). Remonter les pièces démontées après le nettoyage.
- Nous recommandons de contrôler et de nettoyer les conduites de fumées placées entre la buse d'évacuation et le raccordement à la cheminée.

3.2 Travaux de maintenance spéciaux

(devront être effectués par des techniciens qualifiés)

- Au moins une fois par an, la cuisinière devrait être contrôlée intégralement par un technicien spécialisé.
- Une fois par an, vous devriez faire effectuer par un service après-vente autorisé les travaux de maintenance qui suivent :
 - Nettoyage des conduits de fumée
 - Contrôle et remplacement éventuel des joints
 - Contrôle des pièces d'assemblage
 - Contrôler le bon état de la vitre de la porte de la chambre de combustion

3.3 Accessoires

Les accessoires suivants font partie du détail de la fourniture :

- Pour supprimer les résidus dans la chambre de combustion, pour déplacer le bac de cendre et la manette prévue pour secouer la grille
- Pour manœuvrer des pièces chaudes (les poignées, par exemple)



3.4 Perturbations possibles et solutions

PROBLEME	CAUSE	SOLUTIONS
La vitre de la porte de chargement se couvre de suie et/ou la chambre de combustion se salit et noircit	Le tirage de la cheminée est insuffisant < 10 Pa / > 18 Pa	Assurez-vous que les conduites de raccordement à la cheminée ne sont pas bouchées. Modifier le raccordement : augmenter le tirage en manœuvrant le papillon ou améliorer l'isolation.
	Les réglages sont incorrects	Consulter les passages « Réglages » et « combustible ».
	Trop de combustible a été placé dans la chambre de combustion	Réduire la quantité de combustible.
	L'humidité rel. du combustible est trop élevée	Laisser sécher le bois suffisamment avant de l'utiliser.
	Le combustible n'est pas approprié	Consulter le passage « Combustibles ».
Tirage irrégulier	La cheminée n'est pas appropriée ou sale	Faire venir le ramoneur.
	L'intérieur de la cuisinière est sale	Procéder au nettoyage.
Rejet excessif de fumées noires	Allumage / fonctionnement de l'appareil avec du bois encore frais	Utiliser un bois de haute qualité et suffisamment sec.
	Les conduits de fumés sont partiellement obturés	Faire venir un technicien qualifié.
De la fumée sort de l'appareil	La porte de la chambre de chauffe ou la porte du compartiment du bac de cendre est ouverte	Fermer les portes.
	Tirage insuffisant	Faire contrôler la cheminée par le ramoneur.
	Réglages incorrects	Consulter les passages « Réglages » et « Combustible ».
	L'appareil doit être nettoyé	Nettoyer l'appareil ainsi que les conduites de fumées de raccordement à la cheminée.

Tableau 3

Les réparations ne pourront être effectuées que par un service après-vente qualifié ou par des techniciens spécialisés.

Utiliser seulement des pièces de rechange originales !

Nous n'accepterons les obligations de garantie que pour les appareils qui auront été installés et réglés par un chauffagiste autorisé ou par un spécialiste reconnu.

Recours en garantie pour vices de la marchandise

Les réclamations concernant la marchandise fournie en raison de défauts évidents devront être faites par écrit au plus tard dans les deux semaines suivants la réception de la marchandise. Nous serons autorisés à utiliser des matériaux de remplacement si la matière première employée jusqu'ici ne peut plus être obtenue. Dans le cas d'une réclamation, le client n'est pas autorisé à retenir en gage une partie disproportionnée du prix d'achat par rapport à ladite réclamation. S'il le fait, il perd alors tout droit à la garantie.

Conditions de garantie

Tout acheteur d'un appareil neuf a droit au recours en garantie en Allemagne. A l'étranger, la garantie dépendra des conditions de garantie accordées par la représentation à l'étranger. Le droit à la garantie devra être prouvé par une facture, un bulletin de livraison ou un certificat de garantie et n'est pas transférable. La durée de garantie s'écoulera à partir de la date indiquée sur le justificatif d'achat. Si le client retient, en raison d'un défaut, une partie du prix d'achat disproportionnée par rapport au défaut, il perd son droit à la garantie.

1. Pendant la période de garantie, nous éliminerons tous les défauts de fonctionnement qui pourront être imputés, - preuves à l'appui -, à un vice de fabrication ou à un défaut de matière. L'obligation de garantie n'entre pas en vigueur si la réclamation est fondée sur un écart réduit par rapport aux valeurs de consigne de la fabrication et que ce écart n'a pas de conséquences sur le bon fonctionnement de l'appareil ou sur des réclamations qui seraient fondées sur des conditions d'environnement anormales.
2. Les dommages qui seraient imputables à la non observation des instructions de service, des prescriptions de montage, au raccordement à des cheminées inappropriées ou à des influences de la construction telles qu'une tension de réseau inappropriée, seront exclus de la garantie. La garantie expire aussi quand des travaux ont été effectués par une personne non autorisée ou que de pièces de rechange qui ne sont pas d'origine ont été montées sans que notre autorisation écrite ait été donnée. Les défauts qui résultent d'erreur de travaux de réglage ou de reconversion inadéquats sur les dispositifs de consommation de gaz par un tiers ne sont pas couverts par cette garantie.
3. L'élimination de défauts que nous aurons reconnus sera effectuée de la façon suivante : nous remettrons en état gratuitement et aussi rapidement que possible les pièces défectueuses ou nous les remplacerons par des pièces impeccables. Nous aurons le droit de décider librement si la pièce défectueuse sera remise en état ou remplacée. Les pièces remplacées deviendront notre propriété. Les pièces de rechange nécessaires à la réparation ainsi que les

heures de travail exigées ne seront pas facturées. Nous serons autorisés à utiliser des matériaux de remplacement si la matière première employée jusqu'ici ne peut plus être obtenue.

4. Nous ne facturerons pas de frais accessoires durant les premiers douze mois à compter de la date d'achat. Une fois écoulé ce délai nous facturerons un prix forfaitaire de déplacement et, éventuellement, les coûts encourus pour le transport de l'appareil jusqu'aux ateliers de nos services après-vente ou jusqu'à nos usines. Les dépenses nécessaires à la réparation de vices qui seraient plus élevés parce que l'objet acheté a été monté, après la livraison, à un autre endroit que le domicile ou l'adresse commerciale du destinataire seraient alors à la charge du bénéficiaire de la garantie à moins que le transfert ne soit partie intégrante de l'utilisation conforme de l'objet.
5. La durée de garantie n'est ni renouvelée, ni prolongée par la remise en état ou la livraison de remplacement. La durée de garantie pour des pièces montées plus tard s'achève en même temps que la garantie de l'appareil lui-même.
6. Dans le cas où la réparation échouerait, nous serions prêts, selon le souhait de l'acheteur et jusqu'à écoulement d'un délai de 6 mois après la livraison de l'objet acheté, à fournir gratuitement un remplacement, à réduire le prix d'achat ou à reprendre l'objet de la vente. Ce dernier point toutefois ne pourra pas entrer en vigueur si une construction est l'objet de la garantie.
7. On ne pourra pas faire valoir d'autres droits que ceux évoqués ci-dessus. Cela vaudra tout particulièrement pour le remboursement des dégâts qui auront lieu à l'extérieur de l'appareil lui-même. En seront toutefois exclus les dommages touchant à l'intégrité corporelle des personnes, la mort, les blessures corporelles, les atteintes à la santé si nous nous sommes responsables du manquement à nos devoirs ainsi que de tout autre dommage qui serait imputable à un manquement volontaire à nos obligations ou à une faute non intentionnelle inexcusable. Le manquement aux obligations de nos représentants légaux ou de nos auxiliaires d'exécution sera à considéré de la même façon que le manquement à nos obligations par notre propre maison. Les cas où la responsabilité est nécessairement engagée comme par exemple ceux qui découlent de la loi sur la responsabilité de produit ou, le cas échéant de manquement graves aux obligations contractuelles ne seront pas non plus concernés. Dans le cas de responsabilités découlant de la violation d'obligations contractuelles importantes, la responsabilité restera limitée aux dommages prévisibles typiques énoncés par le contrat. Le délai de péremption pour les droits de dommages intérêts s'élève à un an.
8. La garantie est accordée en plus des droits que l'acheteur peut faire valoir à l'encontre du vendeur sur la base du contrat de vente. Pour la fourniture d'appareils ou de pièces qui ne sont pas de notre fabrication, notre responsabilité n'est engagée que dans le cadre des règlements légaux et dans la mesure où nos sous-traitants accordent à notre maison une garantie pour leurs fabrications.

Si votre appareil ne fonctionnait pas correctement bien que l'utilisation soit correcte et que le raccordement soit impeccable, nous vous prions d'en informer le service après-vente.

Les dommages de transport ne sont reconnus et supprimés que lorsque nous avons un relevé de dégâts du transporteur ou un certificat officiel des chemins de fer, ou encore qu'il est possible de prouver immédiatement et de façon crédible que la cause du dommage est imputable à la société WAMSLER

Notre organisation de service après-vente restera bien entendu à votre disposition après écoulement de la période garantie

Carte de garantie

Conformément aux conditions énoncées au dos de cette feuille, nous accordons les garanties suivantes :

2 ans de garantie générale pour l'appareil

Pour le fonctionnement impeccable de l'appareil.

Les dommages concernant le verre, la céramique, l'émail, la stéarite et la peinture ne seront couverts par notre garantie qu'à la condition d'être déclarés à notre service après-vente dans les deux semaines suivant la livraison de nos appareils.

Les défauts qui résultent d'encrassements, d'erreurs de raccordement, de commandes inappropriées ou de travaux de réglage ou de reconversion inadéquats sur les dispositifs de consommation de gaz effectués par un tiers ne sont pas couverts par cette garantie.

Pour les poêles et les cuisinières à bois et à charbon, les cheminées et les poêles à pellets de bois

2 ans pour l'utilisation comme chaudière pour les foyers de chauffage central. Les appareils utilisés comme chaudières dans des installations ouvertes comprenant des métaux non ferreux seront exclues de la garantie.

6 mois pour les composants qui sont directement exposés au feu, tels que les briques réfractaires, les chicanes de gaz de combustion, les plaques de vermiculite, les grilles et les paliers de grille, ainsi que tous les composants mobiles et les pièces d'usure telles que les poignées, les boutons, les dispositifs d'allumage. Les craquelures des parties murées ne sont pas couvertes par la garantie. Les éléments d'allumage, les composants de coupe-gaz de sécurité, les thermocouples, les insertions magnétiques

Nous nous réservons le droit d'apporter au produit les modifications qui contribuent aux progrès techniques et / ou apportent une amélioration de la qualité. Nous déclinons toute responsabilité pour des fautes d'impression ou pour des changements intervenus après la date d'impression.

I Istruzioni per installazione e uso



Cucina a combustibile solido

K85F

Indice

Indice	51
AVVERTENZE DI SICUREZZA	52
1 INSTALLAZIONE	54
1.1 Prescrizioni e norme	54
1.2 Operazioni preliminari	54
1.3 Posizionamento apparecchio	55
1.3.1 PROTEZIONE DEL PAVIMENTO	55
1.3.2 DISTANZE DI SICUREZZA	55
1.4 Allacciamenti	56
1.4.1 MONTAGGIO DEL CORRIMANO	57
1.4.2 COPERCHIO	57
1.5 CAMINO O CANNA FUMARIA	57
1.6 PRESA ARIA COMBUSTIONE DALL'AMBIENTE DI INSTALLAZIONE	60
2 UTILIZZO - PARTE DESTINATA ALL'UTILIZZATORE	61
2.1 Avvertenze importanti	61
2.2 Combustibile	62
2.3 Messa in funzione	63
2.3.1 CARICA COMBUSTIBILE	63
2.3.2 ACCENSIONE E FUNZIONAMENTO	63
2.3.3 ACCENSIONE	64
2.3.4 RICARICA - RIPARTENZA CON BRACI	64
2.3.5 SCUOTIMENTO DELLA GRIGLIA FOCOLARE	64
2.3.6 CASSETTO CENERI	64
2.3.7 CASSETTO SCALDAVIVANDE	65
2.3.8 CASSETTONE ACCESSORI	65
2.3.9 VALVOLA ARIA PRIMARIA	65
2.3.10 VALVOLA FUMI	66
2.3.11 COTTURA SULLA PIASTRA RADIANTE	66
2.3.12 COTTURA NEL FORNO	66
2.3.13 REGOLAZIONI	67
3 MANUTENZIONE E PULIZIA	68
3.1 Manutenzione ordinaria	68
3.2 Manutenzione straordinaria	69
3.3 Accessori	69
3.4 Possibili inconvenienti e loro rimedio	70
Condizioni di garanzia	71
Certificato di garanzia	73
4 TARGHETTA CARATTERISTICHE	74

AVVERTENZE DI SICUREZZA

1. L'apparecchio e i suoi dispositivi sono stati testati sulla base della norma EN 12815 (vedi targa di identificazione).
2. Per un funzionamento ottimale del Suo apparecchio è fondamentale che la canna fumaria alla quale volete effettuare il collegamento sia in condizioni perfette.
3. L'installazione e l'uso delle apparecchiature, deve avvenire esclusivamente in ambiente giudicato idoneo dagli enti preposti e soprattutto in conformità alle norme e prescrizioni vigenti in materia.
4. Gli impianti tecnologici e l'installazione degli apparecchi devono essere effettuati da personale professionalmente qualificato, autorizzato a rilasciare certificato di conformità e rispondenza alle norme in vigore.
5. Nel luogo di installazione devono essere rispettate tutte le leggi, norme e direttive in vigore, in materia di edilizia civile e/o industriale, utilizzando sempre i dispositivi di sicurezza individuale e gli altri mezzi di protezione previsti per legge.
6. Devono inoltre essere rispettate tutte le leggi, norme, direttive in vigore in materia di impiantistica, canne fumarie, elettricità, acqua, ventilazione/aspirazione.
7. Prima di procedere all'accensione dell'apparecchio, leggere attentamente tutte le istruzioni per l'uso e contattare un tecnico specializzato.
8. Per il posizionamento degli apparecchi si consiglia di indossare guanti puliti di cotone per evitare di lasciare impronte digitali difficili da rimuovere in seguito.
9. Per mantenere l'aria pulita e garantire un funzionamento sicuro dell'apparecchio, il carico del combustibile non deve superare le quantità massime indicate nelle istruzioni per l'uso. Gli sportelli devono inoltre rimanere sempre chiusi per evitare un surriscaldamento che danneggerebbe l'apparecchio. Eventuali danni come quello appena descritto non sono coperti dalla garanzia.
10. Quando l'apparecchio è in funzione gli sportelli devono sempre rimanere chiusi.
11. Sono ammessi i seguenti combustibili:
 - ceppi di legna allo stato naturale (lunghezza max. 33 cm vedi tabella dei combustibili ammessi nelle istruzioni per l'uso)
12. Non utilizzare combustibili liquidi per l'accensione. Utilizzare solo appositi accendi fuoco o bricchetti di legno.
13. È vietato bruciare rifiuti, minuzzoli di legna, corteccia, polverino di carbone, trucioli, legna umida e trattata con antisettici, carta, cartone e simili.
14. Durante la prima accensione l'apparecchio potrebbe emanare fumi e odori sgradevoli. Provvedere subito ad arieggiare bene il locale (aprire porte e finestre) e riscaldare alla potenza termica nominale massima per almeno un'ora. Se non viene raggiunta la temperatura massima con il primo riscaldamento, questi fenomeni potrebbero ripresentarsi anche in seguito.
15. Gli elementi di comando e i dispositivi di impostazione sono da regolare secondo le istruzioni per l'uso. Se l'apparecchio è caldo si raccomanda di servirsi di attrezzi speciali o dei guanti di protezione.

16. Aprendo lo sportello del focolare potrebbe verificarsi un'uscita di fumo dovuta ad un utilizzo improprio o ad uno scarso tiraggio della canna fumaria. Si raccomanda pertanto, di aprire lo sportello lentamente e solo di qualche centimetro, prima di aprirlo completamente. Prima di aprire lo sportello per la ricarica di combustibile, assicurarsi che nel focolare vi sia solo il letto di brace e che le fiamme siano tutte spente.
17. Quando l'apparecchio è in funzione tutte le superfici, in particolare i vetri, le maniglie e i dispositivi di comando, possono raggiungere temperature elevate. È importante controllare che bambini, adolescenti, persone anziane e animali domestici mantengano una distanza di sicurezza dall'apparecchio quando questo è in funzione. Per manipolare l'apparecchio servirsi del guanto di protezione o degli attrezzi speciali forniti. Bambini e adolescenti al di sotto dei 16 anni possono utilizzare l'apparecchio solo se sorvegliati da adulti.
18. Assicurarsi che il cassetto cenere venga sempre spinto nella sua sede fino al raggiungimento dello scatto e, soprattutto, che non vengano smaltiti tizzoni/braci ardenti (pericolo di incendio).
19. Nei periodi di mezza stagione possono verificarsi anomalie della canna fumaria che possono compromettere la corretta espulsione dei gas combustibili. In questo caso è opportuno riempire la camera di combustione con una quantità minore di combustibile, meglio se con trucioli o bricchetti di legno. Quindi mettere in funzione l'apparecchio e con attenzione, stabilizzarne il tiraggio. Per un buon funzionamento dell'apparecchio la Griglia Focolare deve essere pulita quotidianamente.
20. Dopo ogni accensione stagionale è opportuno far ispezionare l'apparecchio da tecnici qualificati ed effettuare una pulizia completa di tubi e giro fumi.
21. Per eventuali riparazioni o sostituzioni contattare tempestivamente il proprio rivenditore avendo cura di comunicare l'esatto n° di articolo e di serie dell'apparecchio. Tutti i componenti dovranno essere sostituiti esclusivamente con pezzi originali Wamsler.
22. Eventuali lavori, in particolare l'installazione, il montaggio, la prima accensione, nonché i servizi di assistenza e di riparazione possono essere eseguiti solo da una ditta specializzata (in impianti di riscaldamento o riscaldamento ad aria). Eventuali installazioni errate faranno decadere ogni forma di garanzia.
23. È importante che vengano rispettate le distanze di sicurezza ai lati e sul retro per tutti i componenti e materiali infiammabili. Le distanze sono riportate nelle istruzioni per l'uso o sulla targa dell'apparecchio.
24. È vietato apportare qualsiasi tipo di modifica all'apparecchio. Non è ammesso il collegamento ad una canna fumaria con altezza utile inferiore ai 4 metri. In caso di incendio della canna fumaria chiudere subito tutte le aperture dell'apparecchio e avvertire i Vigili del Fuoco. Non provare in nessun caso a spegnerlo autonomamente. Dopo l'incendio è assolutamente necessario far ispezionare la canna fumaria da un tecnico specializzato.
25. Poiché i combustibili solidi bruciando producono fuliggine, sul vetro dell'apparecchio potrebbero formarsi depositi; ciò non è da considerarsi un difetto dell'apparecchio.

26. Essendo la pietra ollare/arenaria pietre naturali, eventuali alterazioni cromatiche sono normali e non costituiscono motivo di reclamo.
27. L'apparecchiatura deve essere impiegata solo per l'uso per il quale è stata esplicitamente concepita, altri impieghi sono impropri e pertanto pericolosi.
28. L' apparecchiatura non deve essere utilizzata come inceneritore.
29. In caso di vetro del portello focolare rotto e/o incrinato, così come in caso di anomalie di funzionamento, l'apparecchio non può essere messo in funzione, se non dopo aver rimosso l'anomalia.
30. Non ostruire le aperture o feritoie di aspirazione o di smaltimento del calore.
31. Tutti i regolamenti locali, inclusi quelli riferiti alle Norme Nazionali ed Europee devono essere rispettate nell'installazione dell'apparecchio.
32. Il funzionamento dell' apparecchio è di tipologia intermittente , quindi richiede che il combustibile venga caricato manualmente durante il funzionamento.

1 INSTALLAZIONE **PARTE DESTINATA ALL'INSTALLATORE**

1.1 Prescrizioni e norme

- Leggere attentamente il contenuto del presente manuale, in quanto fornisce importanti indicazioni ed istruzioni riguardanti l'installazione, l'uso, la manutenzione e soprattutto la sicurezza del prodotto.
- L'installazione e l'uso delle apparecchiature, deve avvenire esclusivamente in ambiente giudicato idoneo dagli enti preposti e soprattutto in conformità alle norme e prescrizioni vigenti in materia.
- Gli impianti tecnologici e l'installazione degli apparecchi devono essere effettuati da personale professionalmente qualificato, autorizzato a rilasciare certificato di conformità e rispondenza alle norme in vigore.
- Nel luogo di installazione devono essere rispettate tutte le leggi, norme e direttive in vigore, in materia di edilizia civile e/o industriale, utilizzando sempre i dispositivi di sicurezza individuale e gli altri mezzi di protezione previsti per legge.
- Devono inoltre essere rispettate tutte le leggi, norme, direttive in vigore in materia di impiantistica, canne fumarie, elettricità, acqua, ventilazione/aspirazione.
- **Il costruttore declina ogni responsabilità derivante da installazione errata, manomissione, utilizzo non corretto dell'apparecchio, uso improprio, cattiva manutenzione, inosservanza delle normative vigenti e imperizia d'uso.**

1.2 Operazioni preliminari

- Togliere delicatamente l'imballo.
- Il materiale che compone l'imballo va riciclato mettendolo negli appositi contenitori o conferito al sito preposto nel comune di residenza.
- Prima dell'installazione assicurarsi dell'integrità dell'apparecchio, in caso di dubbio non utilizzarlo e rivolgersi al rivenditore.

1.3 Posizionamento apparecchio

- Il sito d'installazione dell'apparecchio deve prevedere:
 - Una pavimentazione di adeguata capacità di carico, superiore al peso dell'apparecchio. Se la costruzione esistente non soddisfa questo requisito, misure appropriate dovranno essere prese (Es. piastra di distribuzione di carico).
 - Una pavimentazione adatta all'irraggiamento calorico che garantisca l'edificio contro i rischi di incendio.
 - L'installazione dell'apparecchio deve garantire facile accesso per la pulizia dell'apparecchio stesso, dei condotti dei gas di scarico e della canna fumaria.
 - Una distanza minima da materiali adiacenti infiammabili (vedi Distanze di Sicurezza)
 - Che il locale sia permanentemente ventilato secondo le norme in vigore.

1.3.1 PROTEZIONE DEL PAVIMENTO

- L'apparecchio deve appoggiare su una superficie refrattaria. In caso di pavimentazione infiammabile (legno, moquette, ecc.) è necessario predisporre una base refrattaria (lamiera di acciaio, ceramica o altro) con le seguenti dimensioni:
 - Sporgenza anteriore ≥ 500 mm;
 - Sporgenza laterale ≥ 300 mm;

1.3.2 DISTANZE DI SICUREZZA

- Da oggetti infiammabili e da pareti portanti in cemento armato:
 - Al di sotto della piastra (da piastra a pavimento)
 - $A > 800$ mm $B > 250$ mm $C > 250$ mm
 - Al di sopra della piastra (zona irraggiamento piastra)
 - $A > 800$ mm $B > 400$ mm $C > 400$ mm
- Eventuali oggetti infiammabili posti sopra l'apparecchio devono essere tenuti debitamente lontani : a una distanza minima di 1,5 metro.

Qui di seguito sono riportate le misure in mm dei vari modelli delle cucine DX. Per le Cucine SX utilizzare le stesse dimensioni in modo specchiato.

Misurare in mm sempre partendo dalla superficie esterna dell'apparecchio

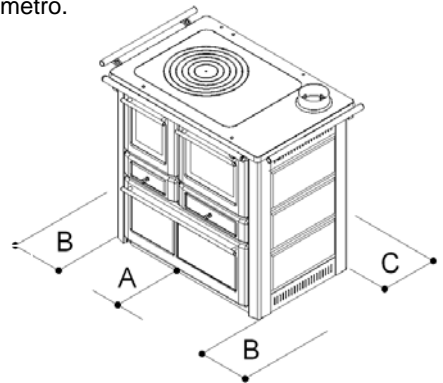


Fig. 1

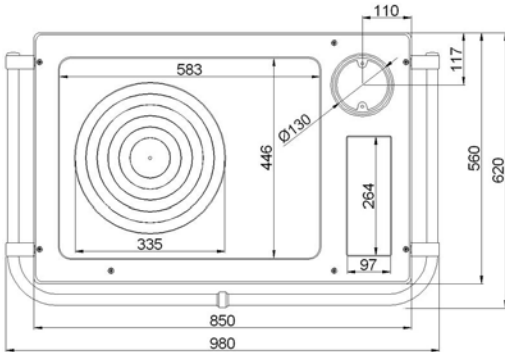


Fig. 2

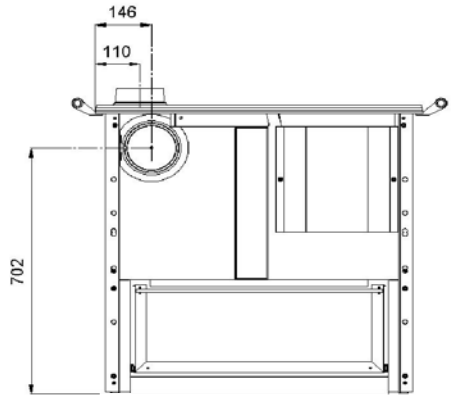


Fig. 3

1.4 Allacciamenti

- Prima di collegare l'apparecchio accertarsi che i dati riportati sulla targhetta (vedi duplicato a par. 5) siano corrispondenti a quelli richiesti all'acquisto.
- Tutte le apparecchiature da riscaldamento a biomassa, nella fattispecie le cucine a legna, devono per legge evacuare i prodotti della combustione in una canna fumaria costruita conformemente alle norme in vigore.
- I punti che sono descritti di seguito sono norme di buona costruzione e installazione. Si rifanno a normative in vigore (all'atto della stampa del presente libretto) ma non sono da ritenersi esaustive in materia di impiantistica e di installazione.

MONTAGGIO DEL COLLARINO SCARICO FUMI

L'apparecchio viene fornito predisposto per il collegamento del Collarino scarico fumi Verticale.

Tuttavia è possibile eseguire il collegamento del Collarino scarico fumi anche Posteriormente

Montaggio con **Scarico Verticale**

- Posizionare il collarino sopra la Piastra (vedi Fig. 4) e con la viteria data in dotazione avvitare il collarino sulla Piastra. Fare attenzione all'orientamento delle due viti che devono avere la parte filettata rivolta verso l'alto.

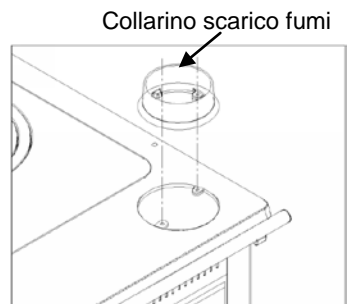


Fig. 4

1.4.1 MONTAGGIO DEL CORRIMANO (Fig. 5)

- Inserire i tappi "D" sui supporti terminali "C".
- Inserire i supporti "C" nel tubo "A", successivamente fissarli alla cornice della piastra con le viti in dotazione "F", interponendo l'anello di collegamento "B".

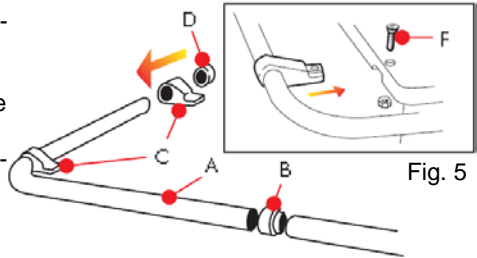


Fig. 5

1.4.2 MONTAGGIO DEL COPERCHIO (accessori speciali)

Fig.6

La cucina viene consegnata senza coperchio. Per ordini speciali e assemblaggio, procedere come segue:

- Fissare le cerniere (K) al coperchio
- Inserire le estremità delle cerniere negli appositi supporti già montati sulla piastra (non occorrono viti per il fissaggio).
- Inserire la maniglia (Y) sul coperchio (nella parte centrale frontale) facendo pressione su di essa dall'alto verso il basso

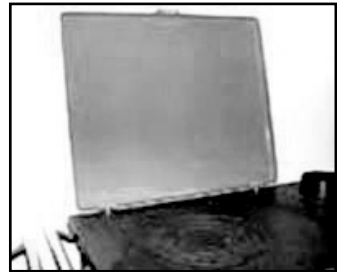


Fig. 6

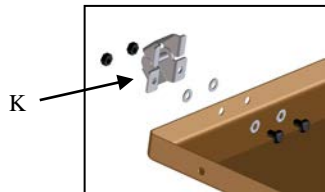
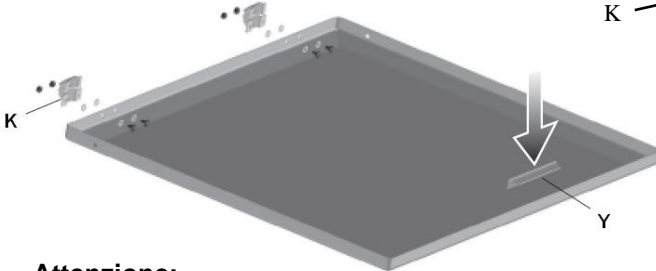


Fig. 6a

Attenzione:

**Il funzionamento corretto della cucina è solo con Coperchio Aperto.
Chiudere il coperchio solo quando la cucina è fredda.**

1.5 CAMINO O CANNA FUMARIA

- Il camino o canna fumaria deve rispondere ai seguenti requisiti:
 - Essere a tenuta dei prodotti della combustione, impermeabile ed adeguatamente isolato e coibentato alla stregua delle condizioni di impiego (UNI 9615);
 - Essere realizzato in materiali adatti a resistere alle normali sollecitazioni meccaniche, al calore, all'azione dei prodotti della combustione e alle eventuali condense;

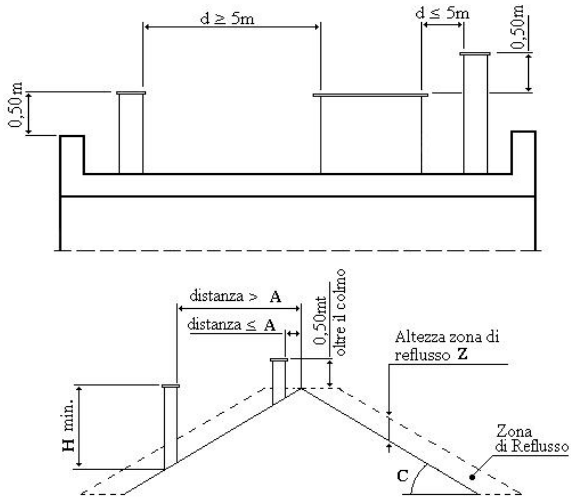
- Avere andamento prevalentemente verticale con deviazioni dell'asse non superiori a 45°;
- Essere adeguatamente distanziato da materiali combustibili o infiammabili mediante intercapedine d'aria od opportuno isolante;
- Avere sezione interna preferibilmente circolare; le sezioni quadrate o rettangolari devono avere angoli arrotondati con raggio non inferiore a 20 mm;
- Avere sezione interna costante, libera e indipendente;
- Avere le sezioni rettangolari con rapporto massimo tra i lati di 1,5;
- Dovranno essere rispettate le indicazioni del costruttore dell'apparecchio per quanto concerne la sezione e le caratteristiche costruttive della canna fumaria/camino. Per sezioni particolari, variazioni di sezione o di percorso dovrà essere effettuata una verifica del funzionamento del sistema di evacuazione fumi con appropriato metodo di calcolo fluidodinamico (UNI 9615).
- E' consigliato che il condotto fumario sia dotato di una camera per raccolta materiali solidi ed eventuali condense, situata sotto l'imbocco del canale da fumo, in modo da essere facilmente apribile ed ispezionabile da sportello a tenuta d'aria.
- In caso di incendio della canna fumaria munirsi di adeguati sistemi per soffocare le fiamme (es. utilizzare un estintore a polvere o ad anidride carbonica) e richiedere l'intervento dei Vigili del Fuoco.

COLLEGAMENTO DELL'APPARECCHIO ALLA CANNA FUMARIA ED EVACUAZIONE DEI PRODOTTI DELLA COMBUSTIONE (vedi anche normativa UNI 10683)

- Il collegamento tra l'apparecchio di utilizzazione e la canna fumaria deve ricevere lo scarico da un solo generatore di calore.
- E' ammessa la realizzazione di apparecchio composto da caminetto e forno di cottura con un unico punto di scarico verso il camino, per il quale il costruttore dovrà fornire le caratteristiche costruttive del raccordo dei canali da fumo.
- E' vietato convogliare nello stesso canale da fumo lo scarico proveniente da cappe sovrastanti gli apparecchi di cottura.
- E' vietato lo scarico diretto verso spazi chiusi anche se a cielo libero.
- Lo scarico diretto dei prodotti della combustione deve essere previsto a tetto ed il condotto fumario deve avere le caratteristiche previste precedentemente.

COMIGNOLO

- Il comignolo deve rispondere ai seguenti requisiti:
 - Avere sezione interna equivalente a quella del camino;
 - Avere sezione utile di uscita non inferiore al doppio di quella interna del camino;
 - Essere costruito in modo da impedire la penetrazione nel camino di pioggia, neve, corpi estranei e in modo che anche in caso di venti di ogni direzione e inclinazione sia comunque assicurato lo scarico dei prodotti della combustione;
 - Essere posizionato in modo da garantire una adeguata dispersione e diluizione dei prodotti della combustione e comunque al di fuori della zona di reflusso in cui è favorita la formazione di contro pressioni. Tale zona ha dimensioni e conformazioni diverse in funzione dell'angolo di inclinazione della copertura, per cui risulta necessario adottare le altezze minime indicate negli schemi seguenti:



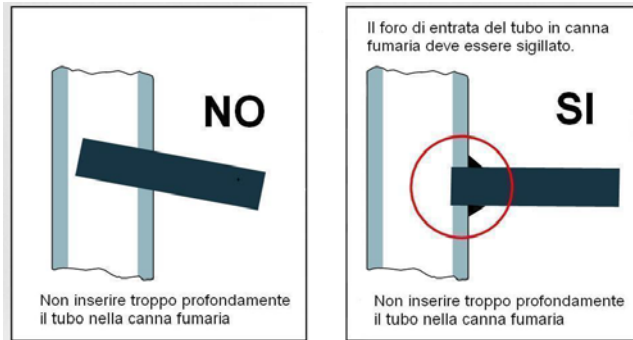
Inclinazione del tetto C (°)	A	H	Altezza della zona di reflusso Z (m)
15	1,85	1,00	0,50
30	1,50	1,30	0,80
45	1,30	2,00	1,50
60	1,20	2,50	2,10



REALIZZAZIONE DELL'ALLACCIAMENTO ALLA CANNA FUMARIA

- Eseguire il collegamento dell'apparecchio alla canna fumaria del camino esistente, assicurandosi che il tubo di uscita fumi non occupi la sezione libera della canna fumaria.
- Utilizzare esclusivamente tubi adatti allo smaltimento dei fumi della combustione.

- Limitare i tratti orizzontali del condotto di raccordo alla canna fumaria (max 1 metro) e l'uso di curve.



1.6 RESA ARIA COMBUSTIONE DALL'AMBIENTE DI INSTALLAZIONE

- L'apparecchio deve poter disporre dell'aria necessaria a garantirne il regolare funzionamento mediante prese d'aria esterna.
- Le prese d'aria devono rispondere ai seguenti requisiti:
 - a) Avere sezione libera totale minima di 200 cm²;
 - b) Essere comunicanti direttamente con l'ambiente di installazione;
 - c) Essere protette con griglia, rete metallica o idonea protezione purché non riduca la sezione minima di cui al punto a) e posizionate in modo da evitare che possano essere ostruite.
- L'afflusso dell'aria può essere ottenuto anche da un locale adiacente a quello di installazione, purché tale flusso possa avvenire liberamente attraverso aperture permanenti comunicanti con l'esterno. Il locale adiacente rispetto a quello di installazione non deve essere messo in depressione rispetto all'ambiente esterno per effetto del tiraggio contrario, provocato dalla presenza in tale locale di altro apparecchio di utilizzazione o di dispositivo di aspirazione.
- Nel locale adiacente le aperture permanenti devono rispondere ai requisiti di cui alle lettere a) e c).
- Il locale adiacente non può essere adibito ad autorimessa, magazzino di materiale combustibile né comunque ad attività con pericolo d'incendio.

NOTA: Ventilatori di estrazione aria, quando usati nella stessa stanza o spazi vicini dell'apparecchio, potrebbero causare problemi di funzionamento.

NOTA: Il locale di installazione non deve essere messo in depressione da apparecchiature quali ad esempio: cappe di aspirazione, camini, canne fumarie, ecc., presenti nel locale stesso o nei locali adiacenti posti in comunicazione.

1.7 Dati tecnici

Descrizione	Mod.	K85F
Larghezza	mm	980
Profondità	mm	620
Altezza	mm	850
Peso acciaio/ceramica/ollare	kg	140 / 150 / 164
Diametro scarico fumi	mm	130
Potenza termica Nominale	kW	6.0
Emissioni di CO al 13% di ossigeno	mg/m ³	≤ 1250
Rendimento	%	≥ 80,7
Volume riscaldabile (isolamento favorevole)	m ³	116
Volume riscaldabile (isolamento sfavorevole)	m ³	47
Temperatura dei fumi	°C	186
Quantità di fumi al camino	g/sec	6,4
Depressione in Prova al camino	Pa	12
Depressione al camino: Min - Max	Pa	10 ÷ 18
Combustibile consigliato	Legna di Faggio pezzatura	
Carico massimo di Combustibile orario <i>Nominale</i>	kg	1,6
Intervallo Ricariche combustibile <i>Nominale</i>	minuti	60
Imbocco Fuoco LxH	mm	185 x 195
Volume Forno	litri	35
Dimensioni Forno LxPxH	mm	350 x 410 x 248
Luce Forno	NO	
Polveri al 13% di ossigeno	mg/m ³	< 40

Tabella 1

|

Tutte le informazioni fornite dai valori dei gas di scarico sono basati sul EN 12815 in condizioni di laboratorio stazionarie.

2. UTILIZZO - PARTE DESTINATA ALL'UTILIZZATORE

2.1 Avvertenze importanti

- Leggere attentamente il contenuto della presente sezione, in quanto fornisce importanti indicazioni ed istruzioni riguardanti l'uso, la manutenzione e soprattutto la sicurezza del prodotto.
- E' di fondamentale importanza che il presente manuale, venga integralmente letto con la massima attenzione. La mancata osservanza di questa disposizione, può dar luogo ad un uso improprio dell'apparecchio che non ne consente quindi, il corretto uti-

lizzo. Vi invitiamo a conservare con cura ed a consultare il presente manuale, ogni qualvolta fosse necessario.

- L'apparecchiatura deve essere impiegata solo per l'uso per il quale è stata esplicitamente concepita, altri impieghi sono impropri e pertanto pericolosi.
- L'apparecchiatura non deve essere utilizzata come inceneritore.
- Il funzionamento dell'apparecchiatura genera delle temperature molto elevate su alcune superfici, sia esterne che interne, con le quali l'utilizzatore può arrivare a contatto, occorre pertanto prestare la massima attenzione.
- Tutto l'apparecchio è da considerarsi zona attiva di scambio termico, con superfici che si presentano calde, pertanto devono essere prese precauzioni per evitare il contatto diretto soprattutto con bambini, disabili, animali, ecc...
- Per l'apertura della porta focolare e la movimentazione dei vari dispositivi di regolazione, utilizzare la dotazione dell'apparecchio.
- Il funzionamento corretto dell'apparecchio è da considerarsi con tutte le porte chiuse; in caso di vetro della porta Focolare/Forno rotto e/o incrinato, così come in caso di anomalie di funzionamento, l'apparecchio non può essere messo in funzione, se non dopo aver rimosso l'anomalia.
- Non ostruire le aperture o feritoie di aspirazione o di smaltimento del calore.
- Eventuali riparazioni o sostituzioni di componenti usurati devono essere eseguite da un centro di assistenza qualificato. Esigere esclusivamente ricambi originali.
- E' vietata ogni modifica/manomissione dell'apparecchio non autorizzata.
- Tutti i regolamenti locali, inclusi quelli riferiti alle Norme Nazionali ed Europee devono essere rispettate nell'installazione dell'apparecchio.
- Devono essere rispettate tutte le distanze di sicurezza dai materiali infiammabili e tutte le prescrizioni contenute nel capitolo 1 Installazione.

2.2 Combustibile

Per garantire un corretto funzionamento della stufa e una formazione minima di fumo devono essere utilizzati esclusivamente i combustibili elencati di seguito: legna secca allo stato naturale con umidità massima del 20%.

NOTIZIE SUL LEGNO DA ARDERE

- Il legno ai fini del suo impiego come combustibile, viene classificato secondo la UNI 9016 in base alla : PEZZATURA – MATERIALE – UMIDITA'
- Il legno che consigliamo e che è servito per la determinazione dei nostri risultati è: FAGGIO STAGIONATO lunghezza 25÷30 cm circa con P.C.I. (potere calorifico inferiore) 4,3 kWh/kg.

<i>IDENTIFICAZIONE</i>	<i>CON NUMERI</i>	<i>CON LETTERE</i>
PEZZATURA: Tondello - spaccame Trucioli - scaglie Segatura - Polverino	1 2 3	GROSSA SCAGLIE FINE
MATERIALE: Abete - Larice Quercia - Faggio	1 2	CONIFERE LATIFOGLIE
UMIDITA' % : > 35 14÷35 < 14	1 2 3	FRESCO PARZIALMENTE STAGIONATO STAGIONATO

Tabella 2

- Al fine di garantire una perfetta combustione è necessario conservare il combustibile in luogo asciutto e protetto dalla sporcizia.
- La resa termica del legno è molto influenzata dalla sua umidità relativa in %. (vedi tabella a fianco).

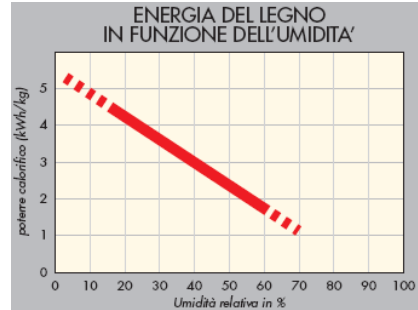


Fig. 9

2.3 Messa in funzione

- La messa in funzione dell'apparecchio deve avvenire solamente dopo il completamento delle operazioni di montaggio e di collegamento ai condotti di evacuazione fumi. Una apparecchiatura nuova richiede il completamento dell'essiccazione della vernice di finitura, Vi invitiamo pertanto a seguire attentamente quanto segue in occasione dei primi processi di riscaldamento:
 - Durante i primi periodi di funzionamento, l'apparecchio potrà emanare odori che potrebbero risultare sgradevoli; Vi consigliamo di aerare il locale per consentire l'eliminazione di tali odori;
 - Il completo indurimento della vernice dell'apparecchio, si raggiunge dopo alcune operazioni di riscaldamento.
- L'apparecchio è una cucina il cui funzionamento è conforme alla Norma EN 12815. Il rivestimento è in lamiera smaltata e nelle versioni " Visibili " le porte superiori zona focolare e forno portano un vetro ceramico che consente la visione della fiamma e degli alimenti in cottura all'interno del forno. Le versioni base portano l'uscita fumi nella zona Dx, mentre le versioni sinistre nella zona Sx, in questo caso il focolare ed il forno sono posizionati invertiti.

2.3.1 CARICA COMBUSTIBILE

- Il funzionamento dell' apparecchio è di tipologia intermittente , quindi richiede che il combustibile venga caricato manualmente durante il funzionamento.
- La carica di combustibile va effettuata nei momenti in cui la fiamma risulta minima, questo per evitare sgradevoli fuoriuscite di prodotti combusti dalla porta focolare.
- Per l'apertura della porta focolare, utilizzare la dotazione fornita con l' apparecchio.

2.3.2 ACCENSIONE E FUNZIONAMENTO

N.B. Per l' accensione non utilizzare mai : alcool, benzina, o altri combustibili liquidi.

- In caso di accensione in giornate particolarmente fredde, o con bassa pressione si consiglia di far riscaldare la canna fumaria bruciando nella apparecchiatura un po' di carta di giornale.
- Per le ricariche di combustibile con apparecchio a regime attenersi alle quantità stabilite nella tabella " Dati tecnici " .

2.3.3 ACCENSIONE

- Disporre sul braciere un cubo di accensione (accendi fuoco) o una piccola palla di carta, sopra disporre circa 0,5 kg di legnetti o ciocchi spaccati di piccole dimensioni e 3 piccoli ciocchi di legno. Utilizzando gli accessori dati in dotazione, aprire completamente l'aria primaria e la valvola fumi, accendere con un fiammifero la carta o l'accendi fuoco e chiudere la porta focolare.
- Ad accensione avvenuta, quando il fuoco inizia la fase calante, disporre sul fuoco alcuni ciocchi di pezzatura superiore a quelli utilizzati per l'accensione, ripetere quest' ultima operazione progressivamente fino al raggiungimento della carica oraria indicata nella tabella "Dati tecnici", raggiunto il normale regime di funzionamento posizionare le regolazioni dell'aria primaria come indicato nel capitolo REGOLAZIONI.
- Si ricorda che il caricamento deve avvenire con presenza di fiamma moderata e ciò per evitare spiacevoli fuoriuscite di prodotti della combustione nell'ambiente.
- Durante il funzionamento prolungato è consigliabile azionare lo scuoti griglia per far passare la cenere dal braciere al cassetto di raccolta ceneri.

2.3.4 RICARICA - RIPARTENZA CON BRACI

(Senza la presenza di fuoco moderato)

In caso di ricarica **senza** la presenza di fuoco moderato, ma delle sole braci, procedere come descritto di seguito:

- Con l'attizzatoio addensare le braci al centro del focolare.
- Aprire completamente l'aria primaria e la valvola fumi.
- Attendere il tempo necessario affinché nel braciere si presenti un fuoco sufficientemente adeguato alla ripartenza (alcuni minuti).
- Caricare alcuni pezzi di legna ed attendere la completa accensione.
- Riportare i comandi aria primaria e valvola fumi in posizione di normale utilizzo come indicato nel capitolo **REGOLAZIONI**.

2.3.5 SCUOTIMENTO DELLA GRIGLIA FOCOLARE

- Agendo sul Pomolo scuotigriglia, le ceneri residue della combustione cadranno nel cassetto-ceneri rendendo il focolare sempre "pronto" a nuove cariche di legna, facendo immettere correttamente l'aria primaria all'interno del focolare.

2.3.6 CASSETTO CENERI

- Il cassetto ceneri, è situato sotto al focolare e deve essere vuotato dai residui di combustione utilizzando l'apposito guanto, quando l'apparecchio è freddo.(Fig. 10)

- Lo svuotamento del cassetto ceneri va eseguito con l'apparecchio freddo ,cassettone accessori e porta focolare chiuse. Raccomandiamo di far attenzione alla possibile presenza di braci o tizzoni caldi.
- Ricordarsi sempre di reinserire il cassetto ceneri nell'apposito spazio previsto: la mancanza del reinserimento in caso di funzionamento è da considerarsi pericoloso.
- Nel caso di necessità di svuotamento del cassetto ceneri con l'apparecchio ancora caldo, operazione comunque da non farsi con presenza di fiamma, la presa deve avvenire con l'apposito guanto.

2.3.7 CASSETTO SCALDAVIVANDE

La cucina dispone di un cassetto scaldavivande posizionato sotto il forno (Fig. 10).

2.3.8 CASSETTONE ACCESSORI

Fig. 10

Il cassettone accessori è situato nella parte inferiore dell'apparecchio e permette di avere una spazio disponibile per poter riporre gli attrezzi e accessori per il funzionamento dell'apparecchio (Vedi Fig. 10).

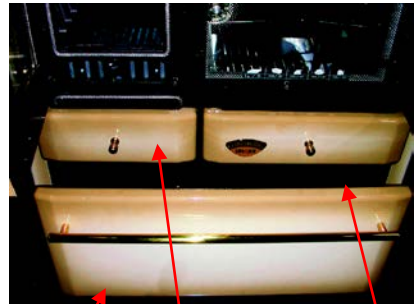
L'apertura è frontale, supportata da guide scorrevoli.

Si ricorda che la Portata massima del cassettone accessori è di 10 kg. Pesi superiori potrebbero danneggiarlo.

N.B. nel cassettone accessori, cassetto ceneri, cassetto scaldavivande, porta focolare e porta forno è vietato riporre / utilizzare :

alcool, benzina, combustibili liquidi e materiali altamente infiammabili.

Nel cassettone accessori è inoltre vietato riporre / utilizzare **combustibili solidi.**



Cassettone
Accessori

Cassetto Ceneri

Cassetto
Scaldavivande

2.3.9 VALVOLA ARIA PRIMARIA

La cucina è dotata di una regolazione aria primaria situata nella parte inferiore del focolaio (Fig. 11), per accedervi è necessario aprire la porta adibita al caricamento della legna. Un'aria secondaria fissa è situata nella zona alta dei laterali focolare, questa permette di migliorare il funzionamento con un conseguente innalzamento del rendimento e diminuzione delle emissioni di ossido di carbonio in atmosfera. Una ulteriore aria secondaria sempre fissa è localizzata sulla porta delle cucine in versione visibile nella parte superiore ed inferiore del vetro ceramico (Fig. 12), questo accorgimento permette di mantenere più a lungo il vetro pulito.

Pomolo scuotigriglia

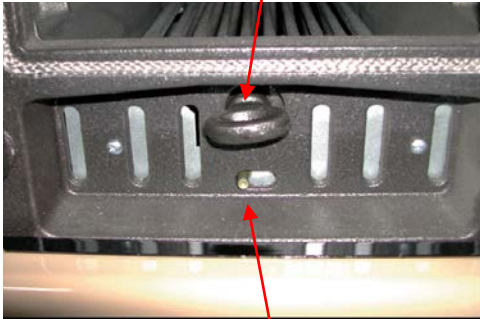


Fig. 11

Chiuso ← → Aperto
Valvola Aria Primaria

Aria secondaria - Aria di pulizia vetro



Fig. 12

2.3.10 VALVOLA FUMI

Altro dispositivo di funzionamento è la valvola fumi che è situata sottopiastra nella zona uscita fumi e può essere movimentata con la leva posizionata tra cornice piastra e corrimano (Fig. 13). Questa valvola viene utilizzata per migliorare l'efficienza della cucina nella fase di accensione.

Valvola Fumi



Accensione pos. aperto
Funzionamento normale pos. chiuso

Chiuso ↙ ↘ Aperto

Fig. 13

2.3.11 COTTURA SULLA PIASTRA RADIANTE

Per la buona cottura degli alimenti sulla piastra radiante è necessario utilizzare recipienti con fondo piano. La piastra radiante è studiata per permettere di cucinare in modo semplice e rapido. La parte più calda della piastra è in corrispondenza dei cerchi/anelli, questa è la parte più indicata per posizionare una pentola che deve scaldarsi velocemente.

Le parti esterne della piastra invece sono più indicate per mantenere i cibi caldi. Per ottenere la massima velocità nella cottura occorre utilizzare legna spaccata sottile.

La piastra non deve essere surriscaldata perché in questo modo si rischia di danneggiare la cucina senza ottenere nessun vantaggio per la cottura dei cibi.

2.3.12 COTTURA NEL FORNO

La cucina è dotata di un forno in acciaio inox che permette la cottura degli alimenti.

Il forno è provvisto di vetro interno e di un termometro che semplifica il controllo della temperatura.

La temperatura segnalata dal termometro è *indicativa* e serve come riferimento per la cottura. Il forno è provvisto di Griglia di supporto e Rostiera antiaderente.

Per la cottura, l'apparecchiatura deve essere a regime (Vedi paragrafo regolazioni) e la valvola fumi deve essere in posizione chiusa da almeno 60 minuti. Il fuoco deve essere alimentato con legna spaccata di pezzatura medio/piccola in modo da portare il forno alla temperatura desiderata. Una volta raggiunta la temperatura ridurre la carica di combustibile per mantenere costante la temperatura del forno.

A metà cottura, con il guanto in dotazione si consiglia di estrarre la teglia, ruotarla di 180° e riporla all'interno del forno. Questo accorgimento consente una migliore omogeneità di cottura per la maggior parte degli alimenti.

P.S. Durante la cottura si consiglia di aprire il meno possibile il vetro interno del forno per evitare che la temperatura si abbassi.

2.3.13 REGOLAZIONI

- Al fine di avere sempre un buon compromesso tra il rendimento termico e il consumo di combustibile si suggeriscono le seguenti posizioni: durante il normale utilizzo, la regolazione di intensità fuoco può essere eseguita utilizzando il comando dell'aria primaria e il comando della Valvola Fumi.
- Le posizioni di regolazione sottoriportate si riferiscono ad apparecchio già **a regime** e sono date a titolo orientativo.

K85F	TIPI DI COMBUSTIBILE
REGOLAZIONI	LEGNA
Posizione Aria Primaria	Chiusa
Posizione Valvola Fumi	Chiusa
Elenco Regolazioni Posizioni Aria Primaria	
 Chiusa	 Aperta

Elenco Regolazioni Posizioni Valvola Fumi

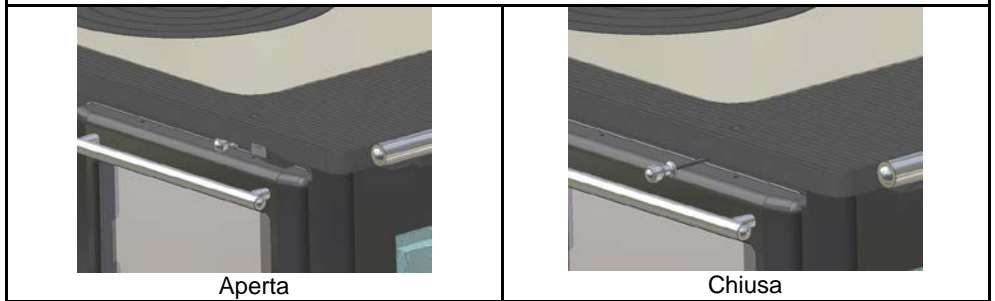


Fig. 14

3 MANUTENZIONE E PULIZIA **PARTE DESTINATA ALL'UTILIZZATORE**

AVVERTENZE FONDAMENTALI

- L'apparecchiatura deve essere spenta e lasciata raffreddare fino al raggiungimento della temperatura ambiente.
- Togliere l'eventuale spina dalla presa di corrente, a questo punto è possibile eseguire lavori di manutenzione o di pulizia.
- Le verifiche dello stato dell'apparecchio devono essere eseguite esclusivamente da personale qualificato.

3.1 Manutenzione ordinaria

- La frequenza con cui occorre pulire l'apparecchiatura, come anche gli intervalli di manutenzione, dipendono dal tipo e quantità di combustibile utilizzato, e dal tempo di utilizzo. Un elevato contenuto nel combustibile di umidità, ceneri, polvere, trucioli o additivi chimici possono aumentare sensibilmente il numero di interventi di manutenzione necessari. Quindi desideriamo ancora una volta sottolineare la necessità di utilizzare come combustibile legna di buona qualità.
- Pulizia del Focolare. Per ottenere il migliore funzionamento dell'apparecchio, TUTTI i giorni occorre pulire accuratamente la griglia del focolare, svuotarla dai residui della combustione (prestare attenzione all'eventuale presenza di residui ancora caldi), pulire i fori/asole della griglia e svuotare il cassetto cenere.
- Pulizia esterna. Questo tipo di operazione va eseguita con apparecchio freddo.
 - Parti in acciaio/ghisa: usare un panno imbevuto in sostanze specifiche per i materiali
 - Parti in vetro/ceramica: usare una spugnetta imbevuta di prodotto adatto per la pulizia vetri di stufe-caminetti e ripassare poi con strofinaccio asciutto.
 - Parti verniciate: usare un panno leggermente insaponato con prodotti neutri e poi ripassare con uno strofinaccio umido.

Pulizia INTERNA GIRO FUMI :

- Almeno una volta all'anno o tutte le volte che necessita.
- La pulizia interna deve essere eseguita sempre ad apparecchio freddo, premunendosi anticipatamente delle attrezzature e ricambi utili al caso.
- Togliere la piastra radiante il piastrino vasca e il piano forno (vedi Fig. 15), a seguito di questa operazione avrete libero accesso a tutte le parti del giro fumi che devono essere pulite con l'asportazione dei depositi carboniosi.
- Successivamente con attrezzature appropriate (spazzola, paletta, aspiratore, ...) togliere l'accumulo depositato. Dopo aver eseguito la pulizia, ripristinare il tutto assicurandosi di eseguire un corretto assemblaggio delle parti.
- NB: In fase di rimontaggio, fare particolare attenzione all'orientamento delle pieghe del piano forno durante l'inserimento.
- Si consiglia di eseguire una verifica ed eventualmente la Pulizia dei condotti di gas di scarico tra apparecchio e canna fumaria.

Fig. 15



3.2 Manutenzione straordinaria

(operazione da eseguirsi da personale qualificato)

- Almeno una volta all'anno deve essere effettuato un controllo generale dell'apparecchio da parte di un tecnico specializzato.
- Preferibilmente ogni anno è consigliabile far eseguire le seguenti manutenzioni da un centro assistenza autorizzato:
 - Pulizia dei condotti di gas di scarico;
 - Verifica ed eventuale sostituzione delle guarnizioni;
 - Verifica, della canna fumaria.

3.3 Accessori

I seguenti attrezzi di servizio vengono forniti insieme all'apparecchio:

- Per smuovere i residui nel focolare e movimentazione del cassetto-ceneri
- Per le parti calde di manipolazione



3.4 Possibili inconvenienti e loro rimedio

DIFETTO	CAUSA	RIMEDIO
Il vetro della Porta Focolare si copre di fuliggine e/o la camera del focolare si sporca di nero fumo.	<ul style="list-style-type: none"> - Tiraggio troppo basso < 10 Pa / > 18 Pa - Regolazioni errate. - Troppo combustibile immesso. - Combustibile con troppa umidità relativa. - Combustibile non adatto. 	<ul style="list-style-type: none"> - Controllare se il condotto del tubo di uscita fumi non sia otturato. - Modificare la canna fumaria: Canna più alta oppure cappello terminale non adatto, oppure migliorare l'isolamento. - Vedere quanto riportato ai paragrafi "Regolazioni" e "Combustibile da utilizzare". - Ridurre la quantità. - Far essiccare prima dell'utilizzo la legna umida. - Vedere quanto riportato al paragrafo "Combustibile".
Tiraggio non regolare.	<ul style="list-style-type: none"> - Canna fumaria inadatta o sporca. - Apparecchio sporco all'interno. 	<ul style="list-style-type: none"> - Richiedere intervento dello "Spazzacamino". - Eseguire Pulizia
Scarico esterno con troppo fumo nero.	<ul style="list-style-type: none"> - Accensione/Funzionamento apparecchio con legna ancora verde. - Scarico fumi parzialmente ostruito. 	<ul style="list-style-type: none"> - Utilizzare combustibile di qualità migliore e stagionato. - Far intervenire un tecnico qualificato.
Fuoriuscita di fumo dall'apparecchio	<ul style="list-style-type: none"> - La porta del focolare / cenere è aperta mentre il fuoco è acceso. - Tiraggio insufficiente. - Regolazioni errate nella fase di avviamento. - L'apparecchio necessita di pulizia 	<ul style="list-style-type: none"> - Chiudere le porte. - Far eseguire ispezione alla canna fumaria da Spazzacamino. - Vedere quanto riportato ai paragrafi "Regolazioni" e "Combustibile da utilizzare". - Eseguire pulizia apparecchio e tubi raccordo alla canna fumaria.

Tabella 3

Eventuali riparazioni devono essere eseguite esclusivamente dal centro assistenza autorizzato o da personale qualificato.

Ci assumiamo gli obblighi di garanzia solo se viene dimostrato che gli apparecchi sono stati collegati e regolati da installatori o tecnici autorizzati.

Reclami:

Ogni eventuale reclamo per vizi o difetti accertati dei prodotti forniti dovrà essere inoltrato in forma scritta entro 14 giorni dalla data di ricevimento della merce. In caso di impossibilità di approvvigionamento delle materie prime solitamente utilizzate, siamo autorizzati a servirvi di materiali sostitutivi. Il cliente non è autorizzato a trattenere una somma del prezzo di vendita inadeguata rispetto al vizio o difetto riscontrato. In caso contrario il cliente perderà qualsiasi diritto di garanzia.

Condizioni di garanzia

In Germania chiunque acquisti un nuovo apparecchio ha diritto alla garanzia. All'estero sono valide le garanzie pubblicate dalle relative rappresentanze. Per la concessione della garanzia occorre presentare la fattura, la prova di consegna e il certificato di garanzia. La garanzia non è trasferibile. La garanzia decorre dalla data riportata dal documento comprovante l'acquisto. Qualora il cliente trattenga una somma del prezzo di vendita inadeguata rispetto al vizio o difetto riscontrato, egli perderà qualsiasi diritto di garanzia.

1. Provvederemo ad eliminare qualsiasi difetto di funzionamento accertato durante il periodo di garanzia per cause ascrivibili a difetti di materiale o di fabbricazione. Non sussiste diritto di garanzia in caso di deviazioni insignificanti dalla qualità concordata non significanti ai fini dell'utilizzabilità e in caso di danni provocati da condizioni ambientali anomale.
2. Sono esclusi dalla garanzia i danni causati dalla mancata osservanza delle istruzioni per l'uso o delle prescrizioni per il montaggio, dal collegamento ad una canna fumaria sbagliata, da elementi di natura edilizia o da una tensione di rete non adeguata. La garanzia decade qualora vengano effettuati interventi da personale non autorizzato in mancanza di previa espressa dichiarazione scritta da parte nostra o vengano utilizzati pezzi di ricambio non originali. Sono altresì esclusa da garanzia i difetti derivanti da un'impostazione e da uno spostamento scorretto degli apparecchi a gas effettuati da parte di terzi.
3. La rimozione dei difetti da noi accertati avverrà nei tempi più rapidi possibili a titolo gratuito mediante, a nostra discrezione, riparazione o sostituzione con nuovi pezzi. I pezzi sostituiti in garanzia diventano di nostra proprietà. I pezzi di ricambio necessari per la riparazione e il tempo di lavoro utile a questo scopo non verranno fatturati. In caso di impossibilità di approvvigionamento delle materie prime solitamente utilizzate, siamo autorizzati a servirvi di materiali sostitutivi.
4. Per i primi 12 mesi dalla data di acquisto eventuali costi aggiuntivi non verranno calcolati. In seguito verrà fatturato un forfait per il trasferimento oltre che eventuali costi per il trasporto andata e ritorno degli apparecchi alle sedi dell'assistenza cliente o al nostro stabilimento. Qualora le riparazioni venissero effettuate in una residenza o sede commerciale diversa da quella concordata a causa del trasferimento dell'apparecchio, le spese saranno tuttavia a carico del

destinatario, salvo qualora il trasferimento sia conforme alla destinazione d'uso dell'oggetto.

5. Il periodo di garanzia non viene rinnovato né prolungato in seguito a prestazioni di riparazione o sostituzione pezzi. Il periodo di garanzia per i pezzi montati in un secondo momento termina insieme alla garanzia dell'apparecchio.
6. In caso di insuccesso della riparazione siamo disposti, su richiesta dell'acquirente, a fornire una pezzo di ricambio entro 6 mesi dalla data di consegna del primo oggetto fornito, ad abbassare il prezzo di acquisto o a ritirare l'oggetto acquistato. L'ultimo punto non è applicabile se l'oggetto della garanzia è una prestazione edile.
7. Sono escluse rivendicazioni diverse da quelle qui elencate. Ciò vale in particolare per la sostituzione di pezzi per danni dovuti a fattori estranei all'apparecchio. Questa limitazione non vale nel caso di danni risultanti dalla lesione di vita, corpo e salute basate sulla nostra violazione di un obbligo o sulla violazione di un obbligo intenzionale o colposa da parte nostra, dei nostri rappresentanti legali o ausiliari. Rimangono immutati i casi in cui si risponde obbligatoriamente, come per esempio ai sensi della legge sulla responsabilità del prodotto o in caso di violazione di importanti obblighi contrattuali. In caso di eventuale responsabilità legale obbligatoria dovuta alla violazione di importanti obblighi contrattuali esistenti, la responsabilità si limita ai danni contrattuali tipici e prevedibili. Il termine di prescrizione per le rivendicazioni di risarcimento è di un anno.
8. La presente garanzia è concessa in aggiunta ai diritti del cliente nei confronti del suo rivenditore delineati nel contratto di vendita. Per la consegna di apparecchi o pezzi non prodotti da noi, risponderemo solo ai sensi delle disposizioni normative e secondo la garanzia assunta dai nostri subfornitori nei nostri confronti per i loro prodotti.

Qualora l'apparecchio non dovesse funzionare nel modo desiderato nonostante un uso e un collegamento corretti, rivolgersi all'assistenza clienti.

Eventuali danni di trasporto verranno riconosciuti ed eliminati solo se sarà presente una constatazione del danno da parte dello spedizioniere o un certificato ferroviario, o se verrà immediatamente e chiaramente dimostrata la responsabilità di Wamsler.

La nostra assistenza cliente sarà sempre a Sua disposizione anche una volta trascorso il periodo di garanzia.

Certificato di garanzia

Sulla base delle condizioni appena esposte concediamo la seguente garanzia:

2 anni di garanzia generale

per un funzionamento ottimale degli apparecchi.

Eventuali danni a vetro, vetro-ceramica, smalto, pietra ollare, ceramica e vernice sono inclusi nella garanzia solo se notificati al nostro centro assistenza entro 14 giorni dalla data di consegna dell'apparecchio.

Eventuali anomalie provocate agli apparecchi a gas da terzi e causati da sporco, collegamento errato, uso improprio o regolazioni e spostamenti inappropriati sono esclusi dalla garanzia.

Cucine a legna e carbone, termostufe e stufe a pellet

2 anni per caldaie da inserto per termocucine a riscaldamento centrale. Sono escluse dalla garanzia le caldaie da inserto azionate in impianti aperti con componenti in materiale non ferroso.

6 mesi per i componenti esposti direttamente alla fiamma, come ad esempio mattoni refrattari, piastra di deviazione fumi, piastre in vermiculite, griglia e portagriglia, tutti i componenti mobili e le parti soggette ad usura come maniglie, pomelli, elementi di accensione, componenti della valvola di sicurezza, termocoppie e guarnizioni magnetiche. Non viene riconosciuta alcuna garanzia per piccole incrinature delle parti in muratura.

Apparecchi a gasolio

6 mesi per tutti le parti soggette ad usura come anelli del bruciatore, elementi di comando, filtri dell'olio, etc.

Eventuali anomalie legate ad uso improprio, sporco, gasolio troppo freddo o scarsa depressione della canna fumaria sono escluse dalla garanzia.

Stufe a gas ed elettriche

6 mesi per tutti le parti soggette ad usura come coperchio del fornello, manopole di comando, griglie, piastre da forno, elementi di accensione, componenti della valvola di sicurezza, termocoppie e guarnizioni magnetiche.

Ci riserviamo il diritto di apportare modifiche a vantaggio del progresso tecnologico e/o del miglioramento qualitativo. Non ci assumiamo nessuna responsabilità per eventuali errori di battitura o modifiche successive alla messa in stampa.

4 Typschild - Fiche Technique - Targhetta caratteristiche

Hier sehen Sie eine von der Fertigung aufgeklebte Kopie des am Gerät angebrachten Typenschildes - *En suite il y a une copie de la fiche technique posé sur l'appareil* - Di seguito è riportato il duplicato della targhetta apposta sull'apparecchio





Haus – und Küchentechnik GmbH

Adalperostraße 86

D – 85737 Ismaning

Telefon +49 (0)89 32084-0, Telefax +49 (0)89 32084-294

www.wamsler.eu

Ausgabe 07.2020