

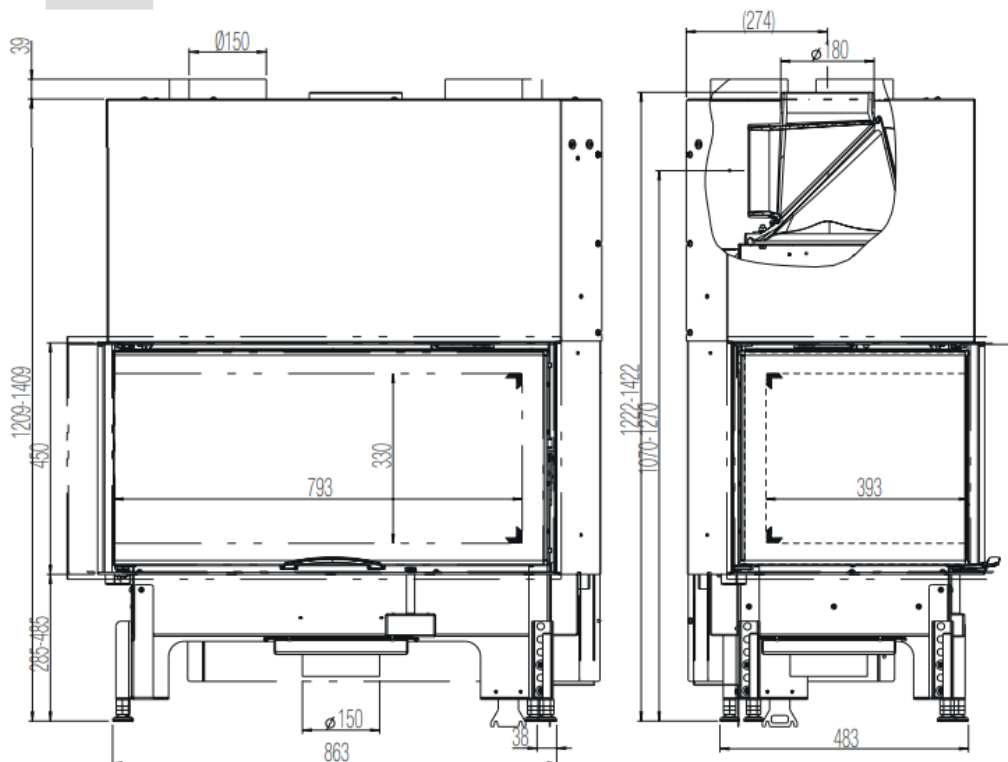
89X49X45-S-2.0



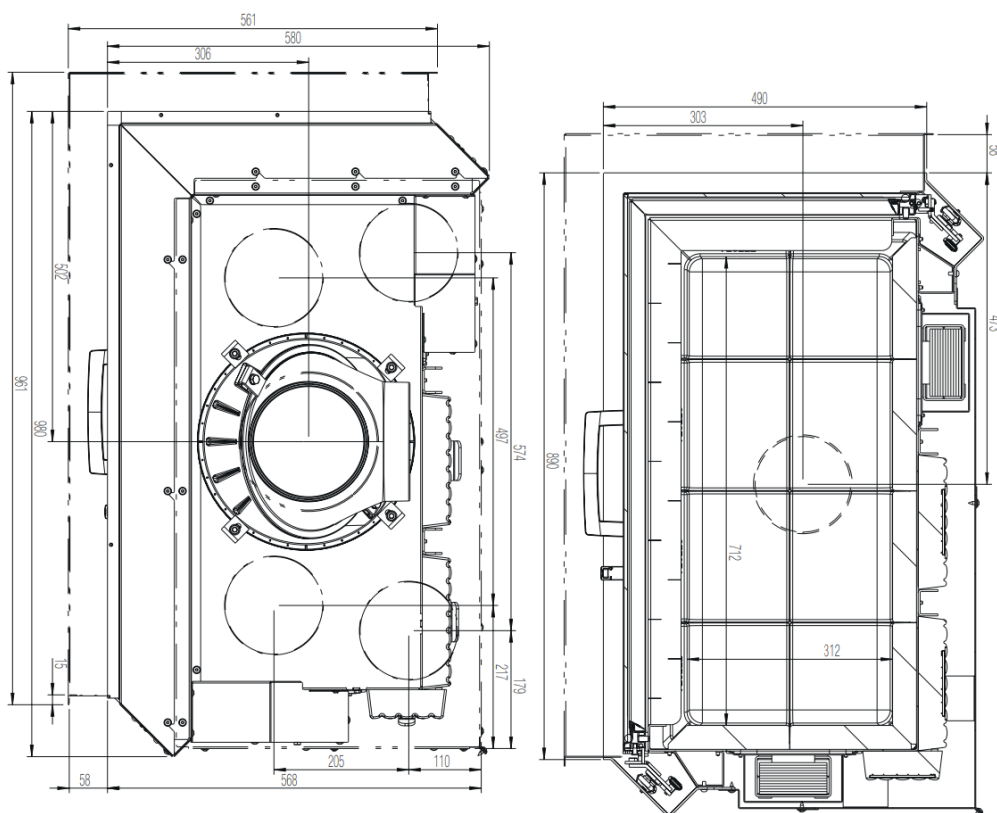
[www.austroflamm.com](http://www.austroflamm.com)

links

Maßstab 1:20



Maßstab 1:10



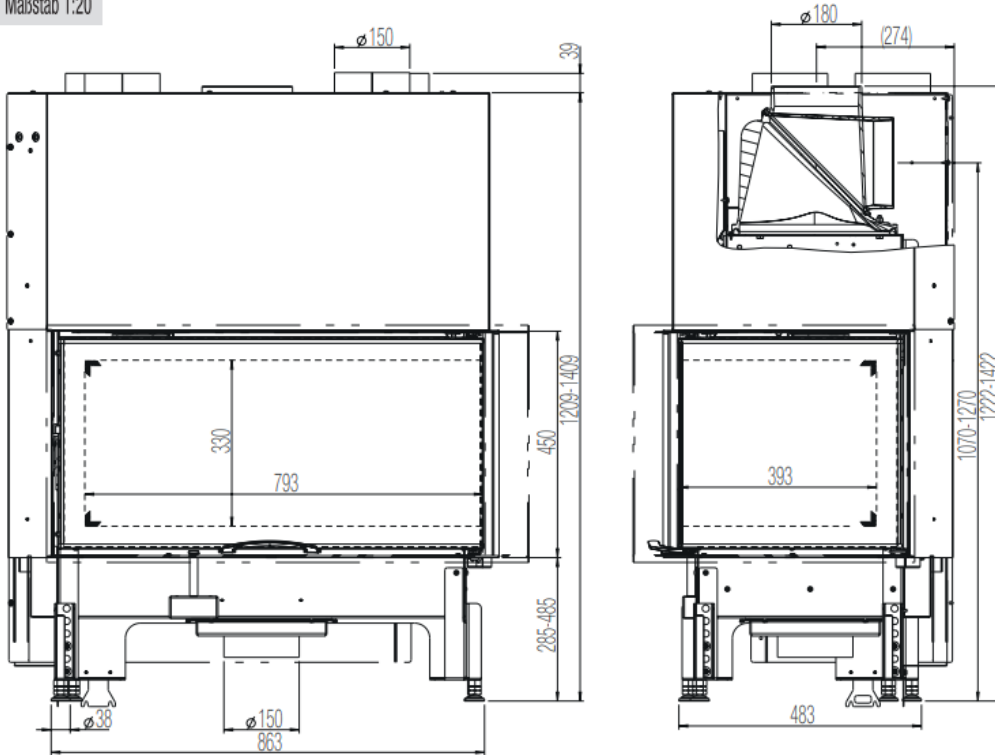
o serienmäßig

Z Zubehör

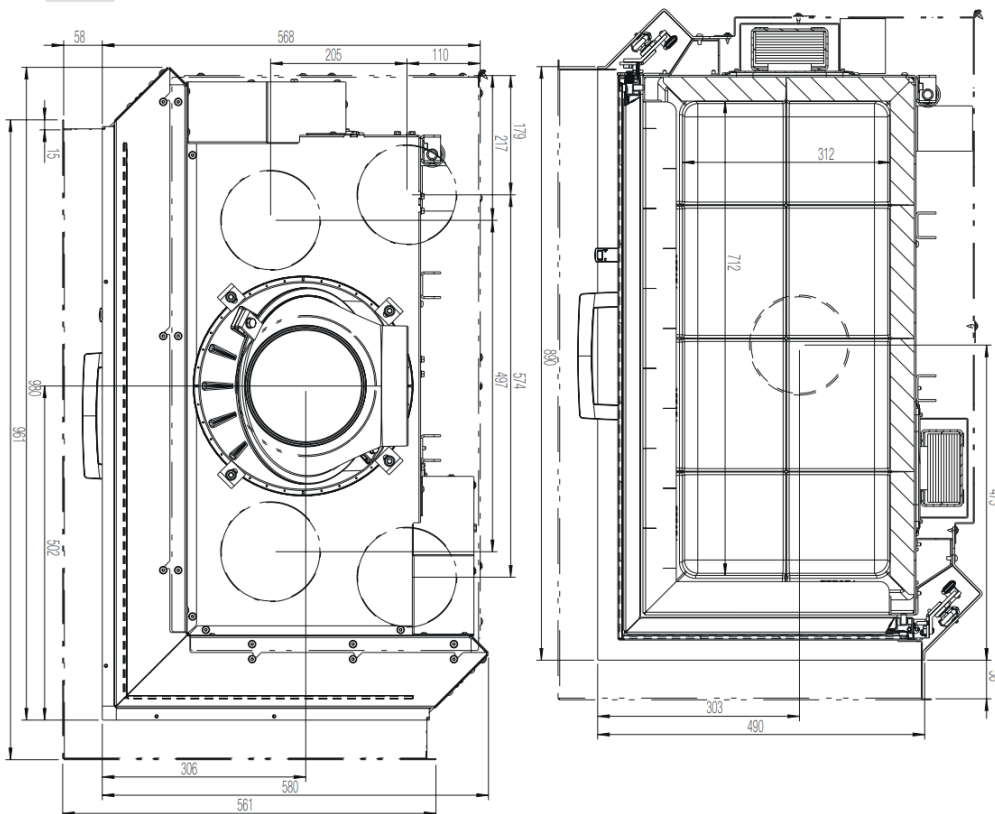
- nicht lieferbar

rechts

Maßstab 1:20



Maßstab 1:10



o serienmäßig

Z Zubehör

- nicht lieferbar

**MASSE UND GEWICHTE**

Höhe [mm]	1209-1409
Breite [mm]	977
Tiefe [mm]	568
Gewicht [kg]	216
Breite (Einbaumaß Korpus) [mm]	890
Türrahmen Höhe [mm]	450
Rauchrohrabgang Durchmesser [mm]	180
Dämmschichtdicken zum Aufstellboden [mm] (Promasil 950 KS)	30
Dämmschichtdicken seitlich / hinten [mm] (Promasil 950 KS)	120
Dämmschichtdicken zur Decke [mm] (Promasil 950 KS)	120
Keramische Züge - max. Länge [m]	4

**LEISTUNG**

Nennwärmeleistung [kW] lt. EN Prüfung EN 13229	12
Heizleistung Minimal [kW] / Heizleistung Maximal [kW]	5-16
Energieeffizienzklasse	A
Umluftquerschnitt ohne / mit metallischer Nachheizfläche [cm <sup>2</sup> ]	700/1300

**AUSSTATTUNG**

Doppelscheibe	x
Schiebetür	ja

**DATEN FÜR DEN SCHORNSTEINFEGER**

Abgasmassenstrom [g/s]	10,2
Abgastemperatur [°C]	297
Mindestförderdruck bei Nennwärmeleistung [Pa]	12