

# PALAZZETTI

IL CALORE CHE PIACE ALLA NATURA

## ECOFIRE CLELIA ECOFIRE CLELIA TC

IT

### MANUALE DI INSTALLAZIONE E MANUTENZIONE

Il presente manuale è parte integrante del prodotto.  
Si raccomanda di leggere attentamente le istruzioni prima dell'installazione, manutenzione o utilizzo del prodotto.  
*Istruzioni originali*

EN

### INSTALLATION AND MAINTENANCE MANUAL

This manual is an integral part of the product.  
Read the instructions carefully before installing, servicing or operating the product.  
*Translation of the original instructions*

FR

### NOTICE D'INSTALLATION ET D'ENTRETIEN

Le présent manuel fait partie intégrante du produit.  
Il est conseillé de lire attentivement les consignes avant l'installation, l'entretien ou l'utilisation du produit.  
*Traduction des instructions originales*

DE

### INSTALLATIONS UND WARTUNGSANLEITUNGEN

Die vorliegende Anleitung ist fester Bestandteil des Produkts.  
Vor der Installation, Wartung und Verwendung die Anleitungen stets aufmerksam durchlesen.  
*Übersetzung der Original-Bedienungsanleitung*

ES

### MANUAL DE INSTALACIÓN Y MANTENIMIENTO

Este manual es parte integrante del producto.  
Se recomienda leer detenidamente las instrucciones antes de la instalación, el mantenimiento y el uso del producto.  
*Traducción de las instrucciones originales*

IT

Gentile cliente,  
desideriamo innanzitutto ringraziarLa per la preferenza che ha voluto accordarci acquistando il nostro prodotto e ci congratuliamo con Lei per la scelta.  
Per consentirLe di utilizzare al meglio il suo prodotto, la invitiamo a seguire attentamente quanto descritto nel presente manuale.

EN

Dear Customer,  
We'd like to thank you for having purchased one of our products and congratulate you on your choice.  
To make sure you get the most out of your product, please carefully follow the instructions provided in this manual.

FR

Cher client,  
Nous souhaitons avant tout vous remercier de la préférence que vous nous avez accordée en achetant notre produit et vous félicitons pour votre choix.  
Afin de vous permettre de profiter au mieux de votre nouveau produit, nous vous invitons à suivre attentivement les instructions reportées dans cette notice.

DE

Sehr geehrter Kunde,  
Zuallererst möchten wir Ihnen für den uns gewährten Vorzug danken und Ihnen zur Wahl gratulieren.  
Damit Sie Ihren neuen Produkt, so gut wie möglich benutzen können, bitten wir Sie, die in dieser Bedienungs- und Wartungsanleitung enthaltenen Angaben genau zu befolgen.

ES

Estimado Cliente,  
Deseamos agradecerle por la preferencia que nos ha otorgado adquiriendo nuestro producto y lo felicitamos por su elección.  
Para el mejor uso de su producto, lo invitamos a leer con atención cuanto se describe en el presente manual.

# Sommario

<b>1</b>	<b>DESCRIZIONE GENERALE USCITA SUPERIORE</b>	<b>4</b>
1.1	CLELIA	4
1.2	CLELIA TC	5
1.3	Dimensioni	7
<b>2</b>	<b>DESCRIZIONE GENERALE USCITA POSTERIORE</b>	<b>8</b>
2.1	CLELIA	8
2.2	CLELIA TC	9
2.3	Dimensioni	11
<b>3</b>	<b>CARATTERISTICHE TECNICHE</b>	<b>12</b>
3.1	CLELIA	12
3.2	CLELIA TC	13
<b>4</b>	<b>SMONTAGGIO E MONTAGGIO DELLA VESTIZIONE</b>	<b>14</b>
4.1	Smontaggio dei fianchi	14
4.2	Smontaggio dello schienale	15
4.3	Smontaggio del top	16

# 1 DESCRIZIONE GENERALE USCITA SUPERIORE

## 1.1 CLELIA

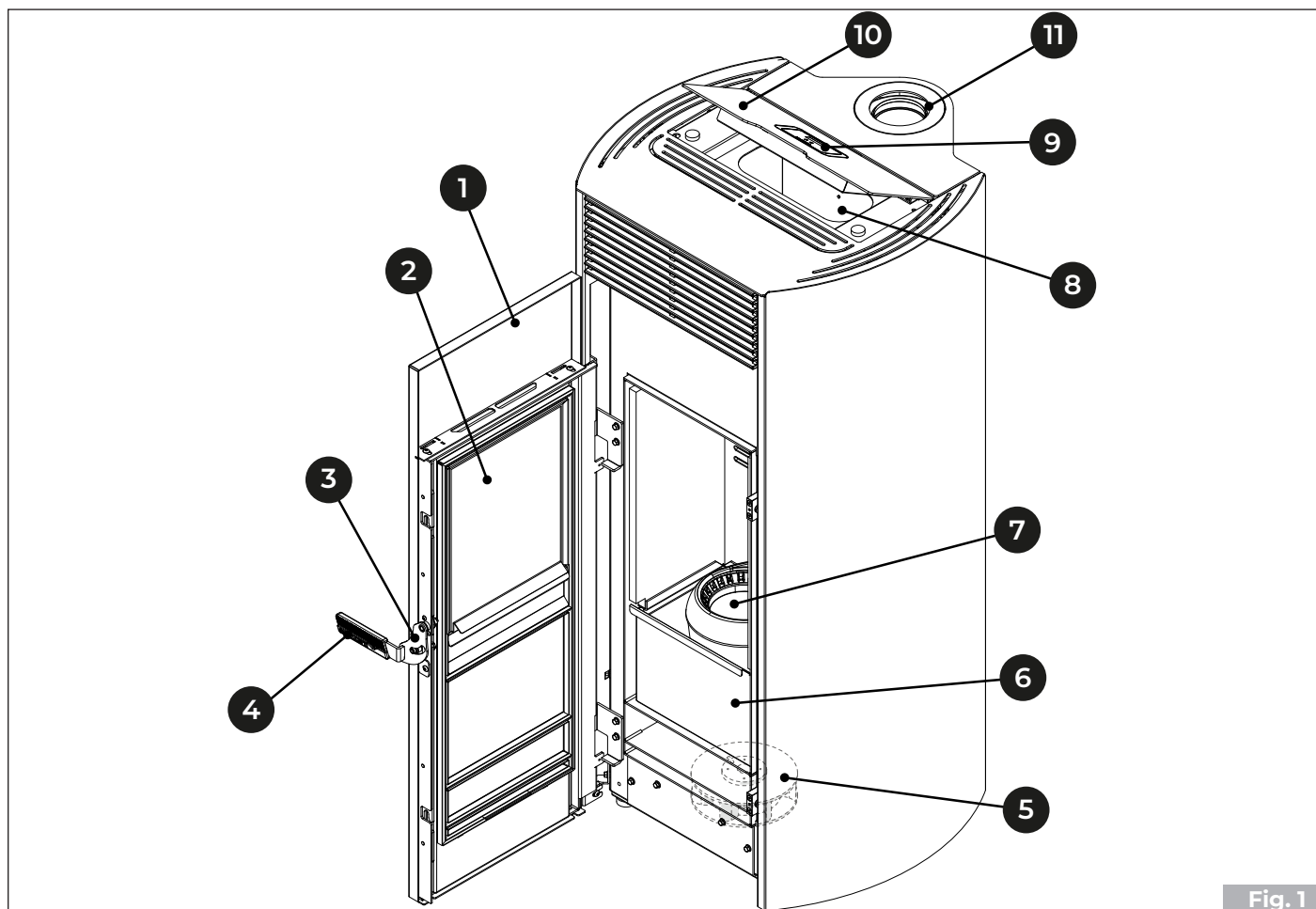


Fig. 1

1	Porta
2	Vetro porta interno
3	Maniglia di apertura
4	Maniglia fredda
5	Ventilatore ambiente
6	Cassetto cenere
7	Braciere statico
8	Serbatoio pellet
9	Display
10	Coperchio serbatoio
11	Tubo uscita fumi

## 1.2 CLELIA TC

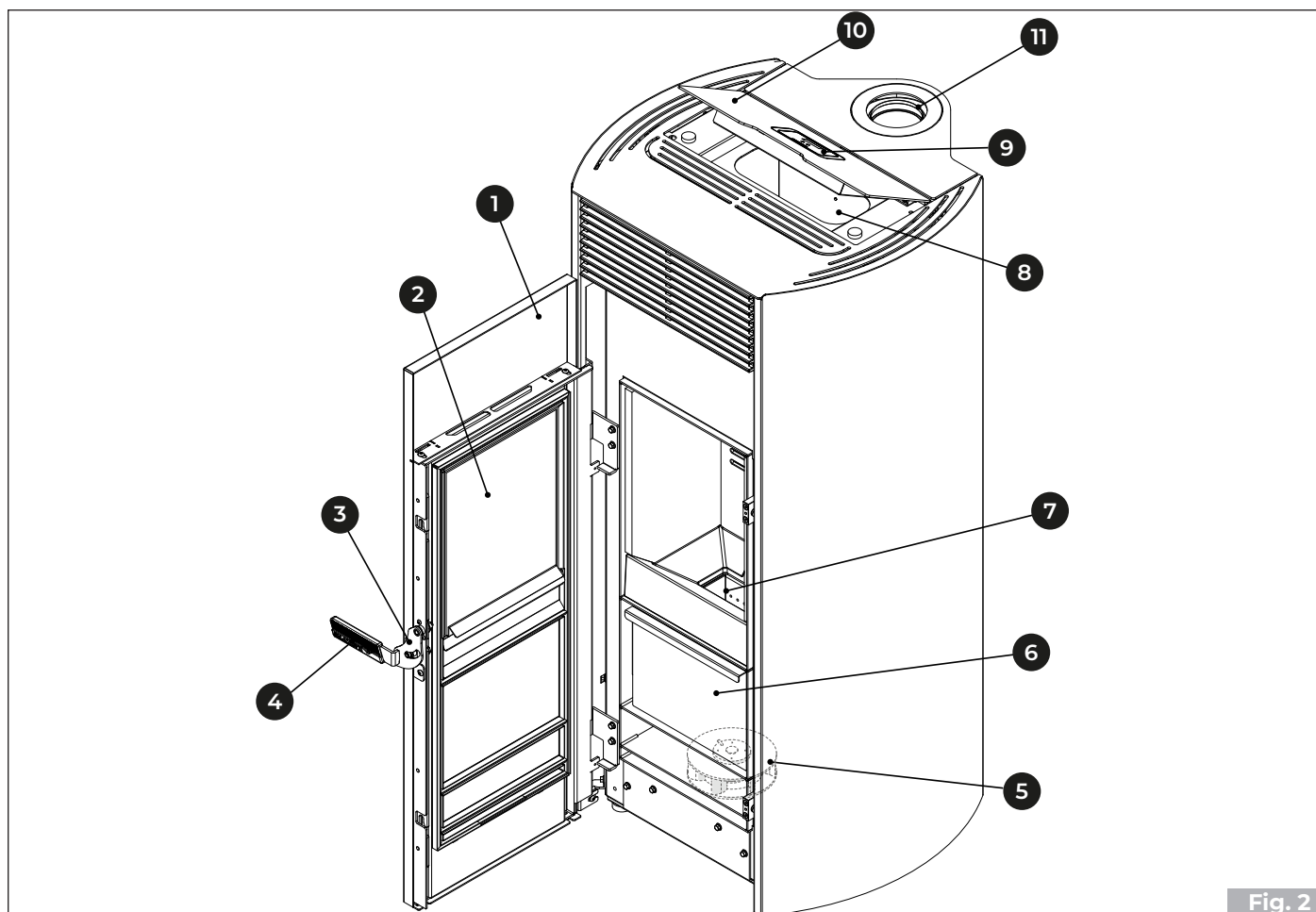


Fig. 2

1	Porta
2	Vetro porta interno
3	Maniglia di apertura
4	Maniglia fredda
5	Ventilatore ambiente
6	Cassetto cenere
7	Braciere autopulente
8	Serbatoio pellet
9	Display
10	Coperchio serbatoio
11	Tubo uscita fumi

## CLELIA

## CLELIA PRO 2

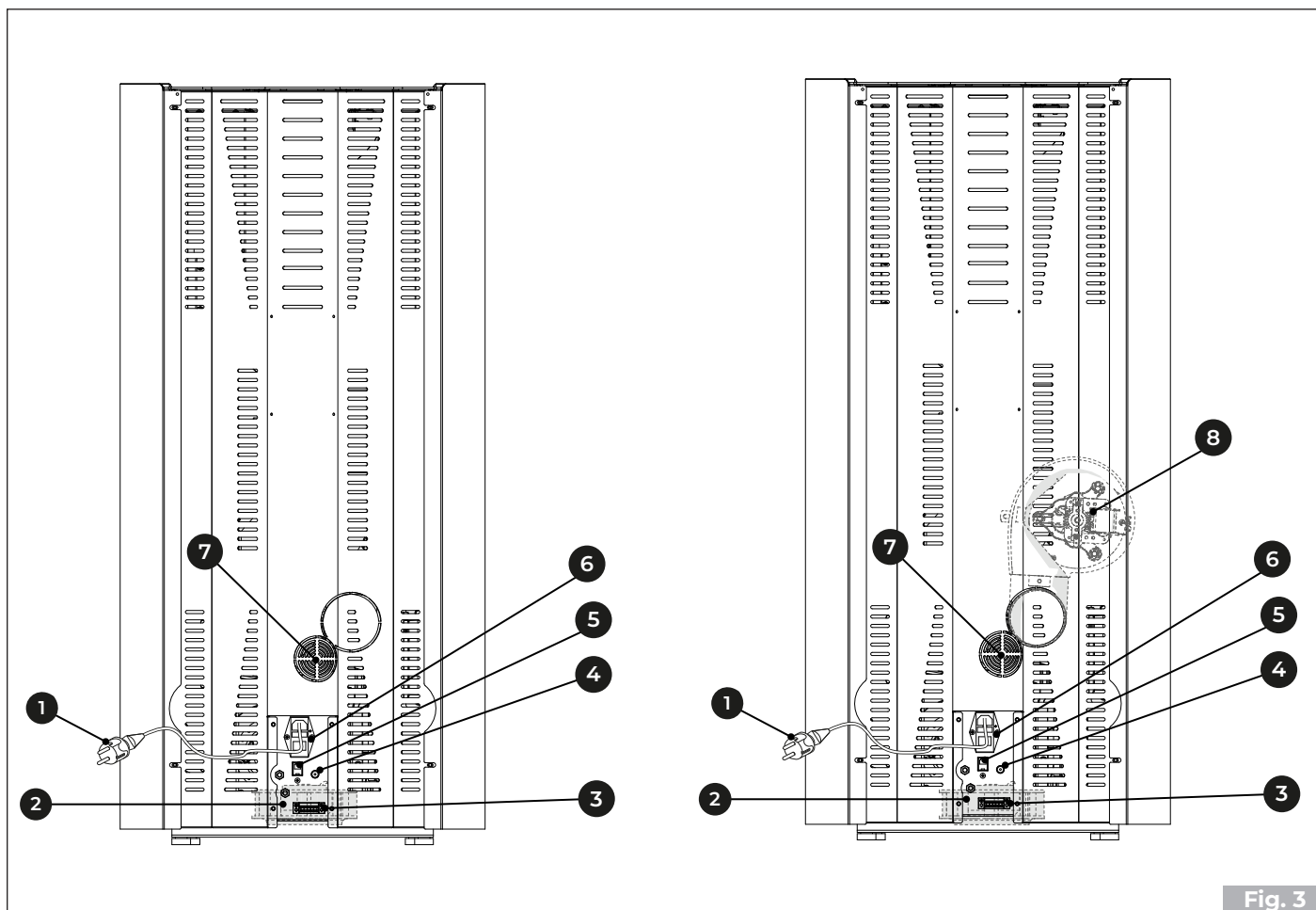


Fig. 3

1	Cavo di alimentazione
2	Ventilatore ambiente
3	Morsettiera 6 pin
4	Termostato a riarmo manuale
5	Connettore RJ11
6	Interruttore di accensione
7	Tubo aria comburente
8	Ventilatore posteriore (PRO 2)

1.3 Dimensioni

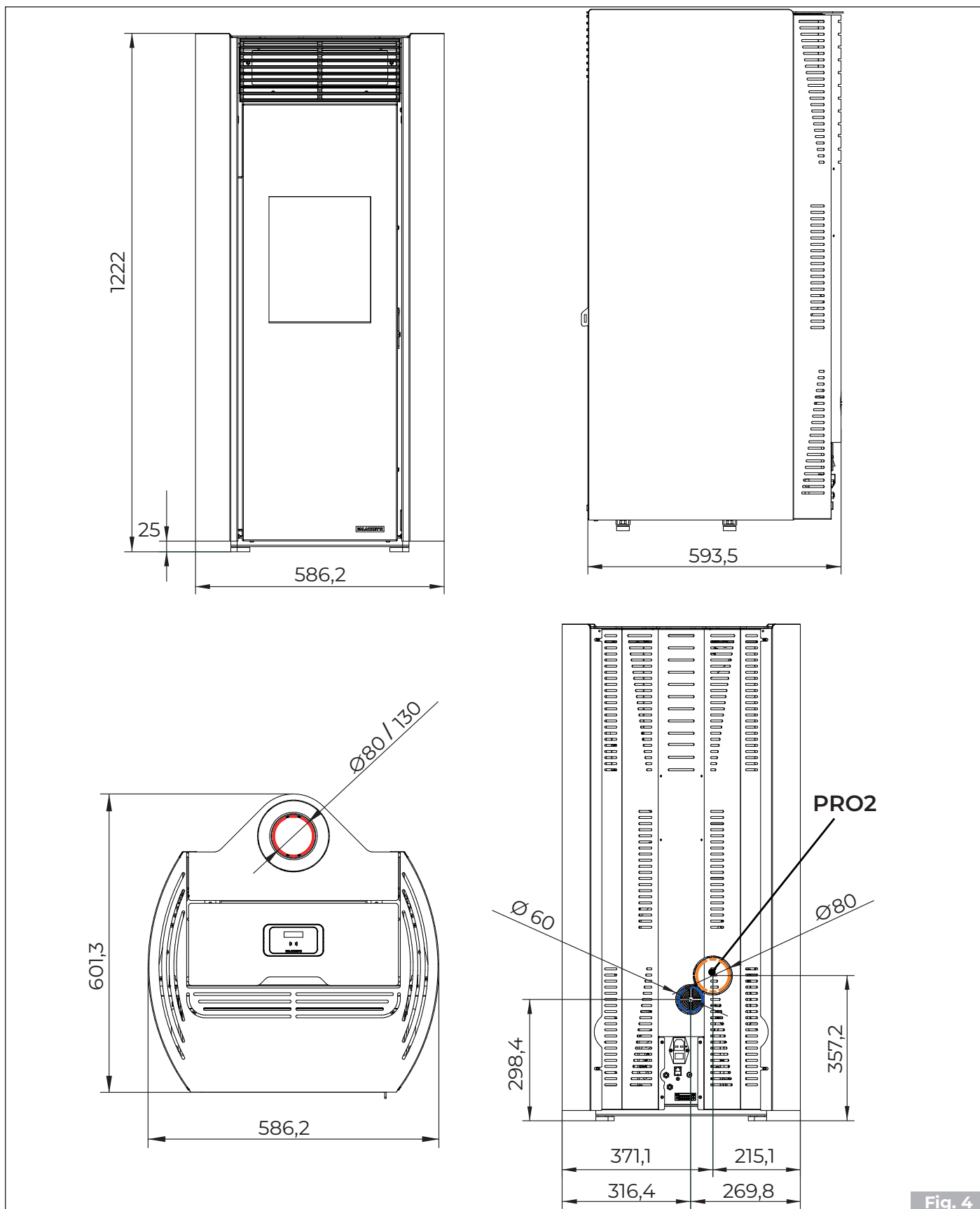


Fig. 4

## 2 DESCRIZIONE GENERALE USCITA POSTERIORE

### 2.1 CLELIA

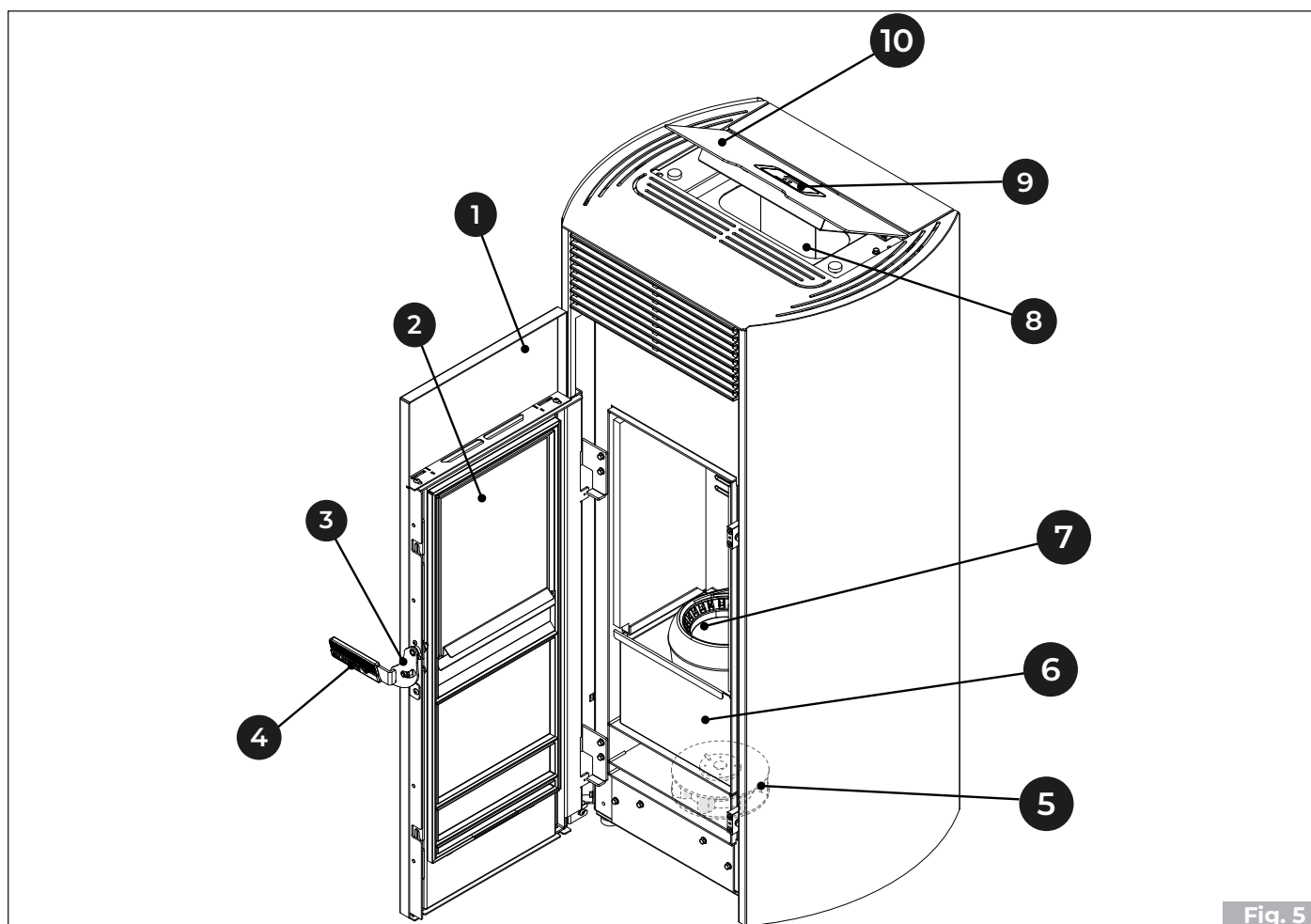


Fig. 5

1	Porta
2	Vetro porta interno
3	Maniglia di apertura
4	Maniglia fredda
5	Ventilatore ambiente
6	Cassetto cenere
7	Braciere statico
8	Serbatoio pellet
9	Display
10	Coperchio serbatoio
11	Tubo uscita fumi



## 2.2 CLELIA TC

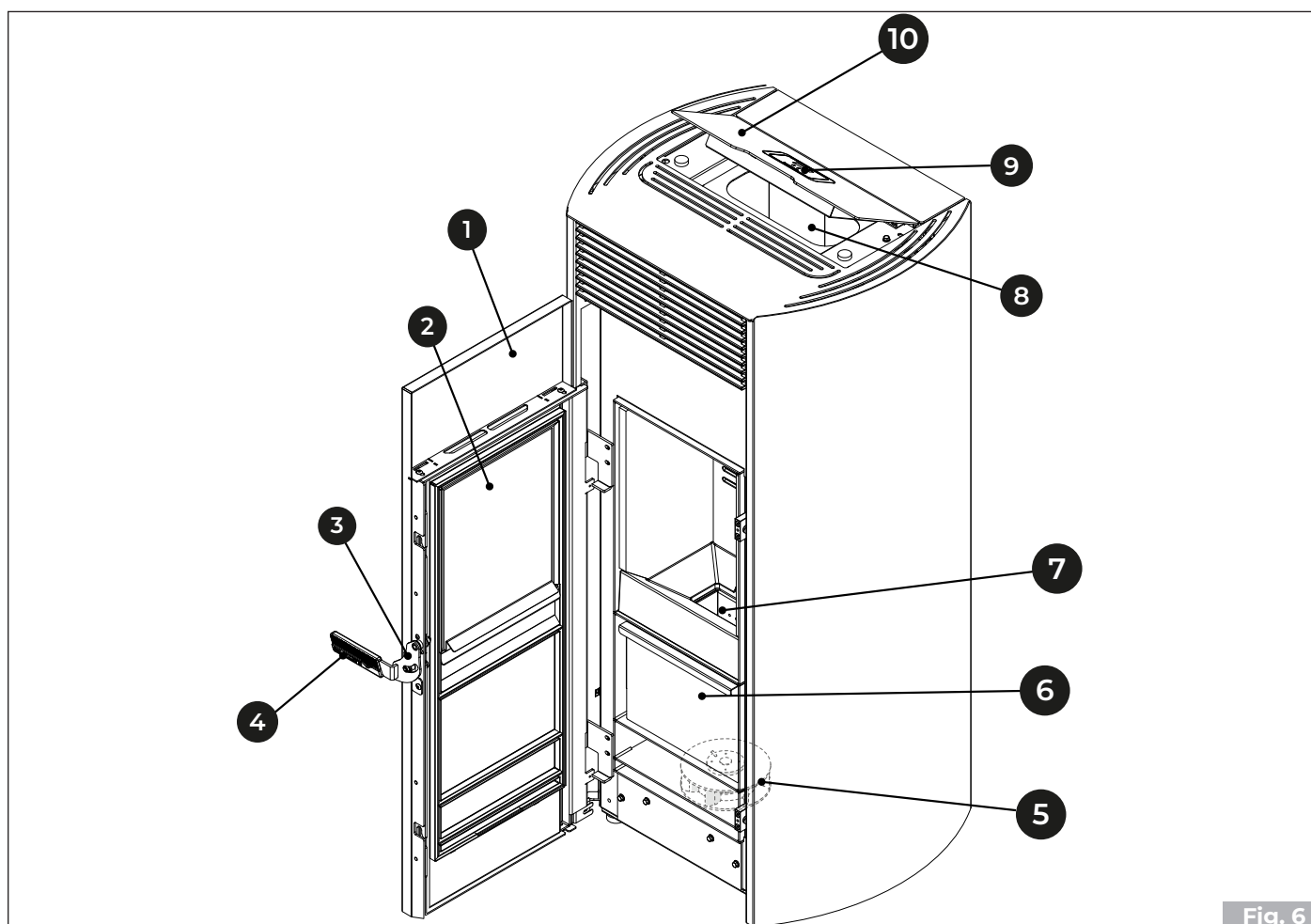


Fig. 6

1	Porta
2	Vetro porta interno
3	Maniglia di apertura
4	Maniglia fredda
5	Ventilatore ambiente
6	Cassetto cenere
7	Braciare autopulente
8	Serbatoio pellet
9	Display
10	Coperchio serbatoio
11	Tubo uscita fumi

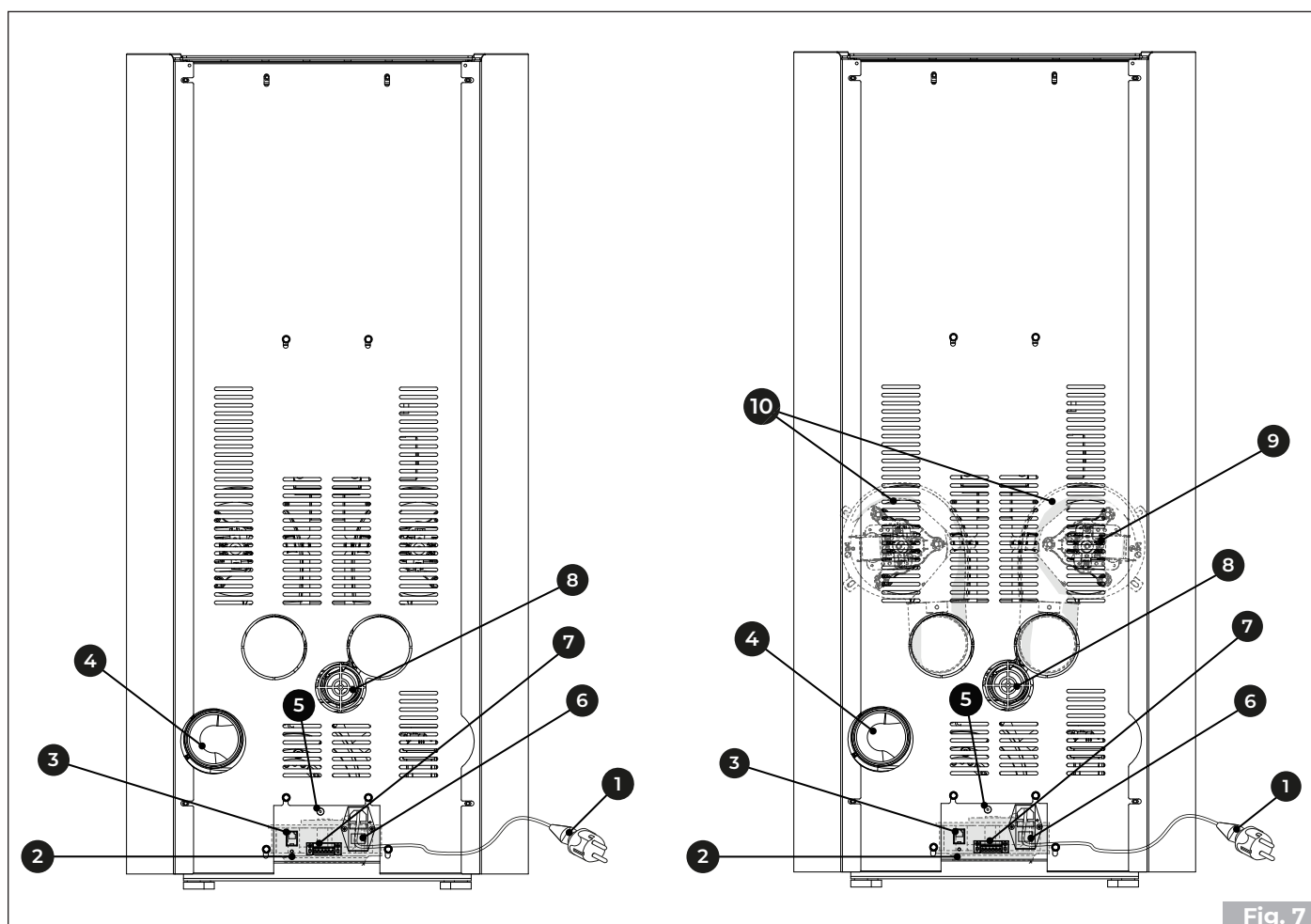


Fig. 7

1	Cavo di alimentazione
2	Ventilatore ambiente
3	Connettore RJ11
4	Tubo di uscita fumi
5	Termostato a riarmo manuale
6	Interruttore di accensione
7	Morsettiera 6 pin
8	Tubo aria comburente
9	Ventilatore posteriore (PRO 2)
10	Ventilatori posteriori (PRO 3)

## 2.3 Dimensioni

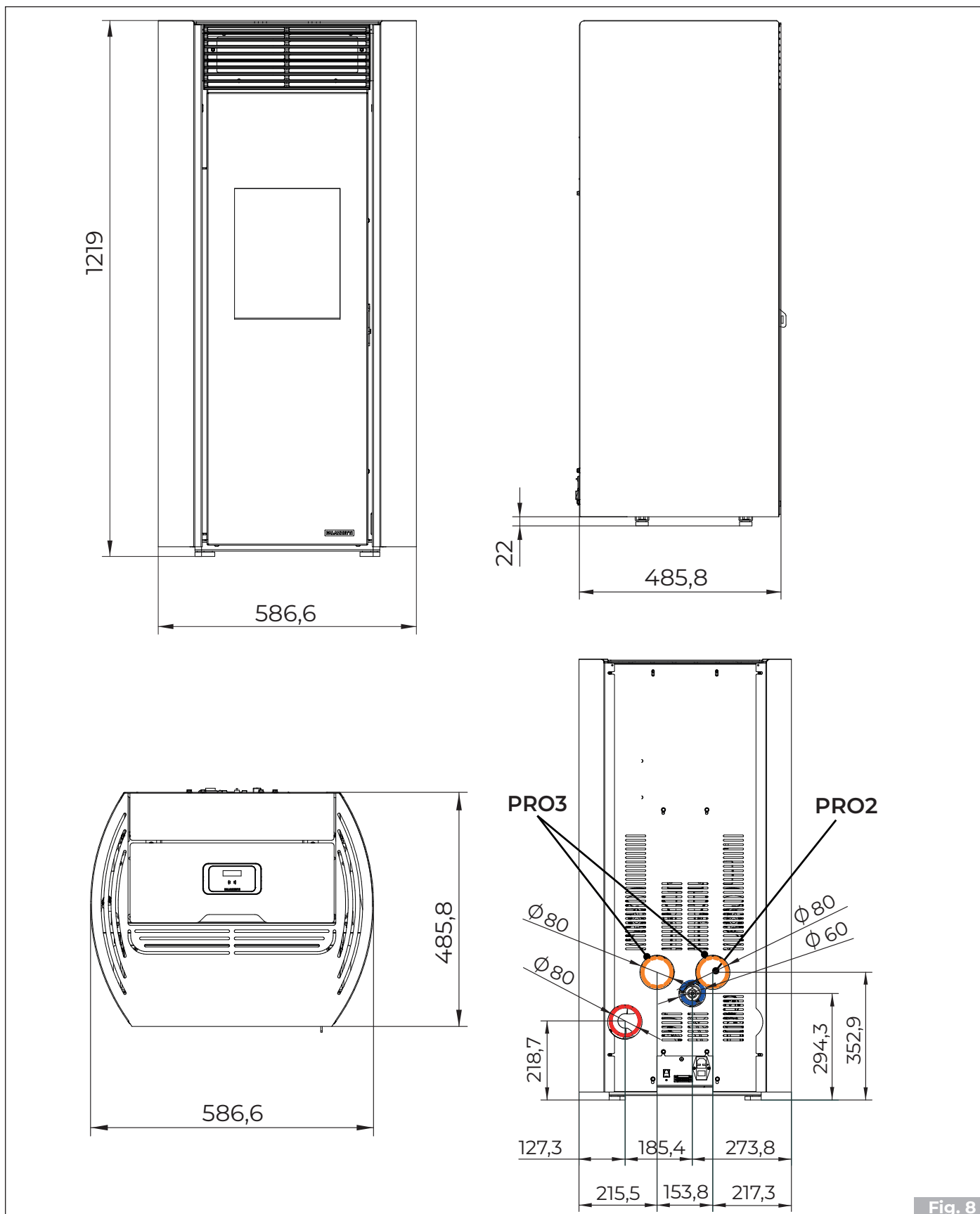


Fig. 8

### 3 CARATTERISTICHE TECNICHE

#### 3.1 CLELIA

CLELIA		CLELIA 9		CLELIA 13	
		Min	Max	Min	Max
Potenza termica globale (resa)	kW	3,2	9	3,2	13,2
Rendimento	%	89,9	91,2	89,9	90,1
Temperatura fumi	°C	109,1	167,7	109,1	224,1
Portata fumi	g/s	3,77	5,46	3,77	6,38
Consumo orario di combustibile	kg/h	0,73	2,05	0,73	3,04
Emissioni di CO (al 13% di O <sub>2</sub> )	mg/ Nm <sup>3</sup>	298	22	298	34
Uscita fumi	mm	Ø 80			
Ingresso aria comburente	mm	Ø 60			
Presa d'aria esterna	mm	Ø 100		Ø 110	
Combustibile		Pellet di legno			
Tiraggio della canna fumaria	Pa	12 ± 2			
Tiraggio minimo per dimensionamento del camino	Pa	0,0			
Stufa adatta per locali non inferiori a	m <sup>3</sup>	40		60	
Capacità serbatoio di alimentazione	kg	18			
Peso	kg				
N° di ventilatori ambiente	n°	1 (PRO2)		2 (PRO3)	
Portata dei ventilatori ambiente	m <sup>3</sup> /h	100			

Dati elettrici		CLELIA		
		9 - 13	9 PRO2 - 13 PRO2	9 PRO3- 13 PRO3
Tensione	V	230	230	230
Frequenza	Hz	50	50	50
Potenza max assorbita in funzionamento	W	55	75	130
Potenza assorbita all'accensione elettrica	W	360	360	360

## 3.2 CLELIA TC

CLELIA TC		CLELIA TC 9		CLELIA TC 13	
		Min	Max	Min	Max
Potenza termica globale (resa)	kW	2,8	9,3	2,8	13
Rendimento	%	90,9	91,8	90,9	90,5
Temperatura fumi	°C	105,9	183,6	105,9	221
Portata fumi	g/s	3,38	4,91	3,38	6,33
Consumo orario di combustibile	kg/h	0,64	2,11	0,64	2,99
Emissioni di CO (al 13% di O <sub>2</sub> )	mg/ Nm <sup>3</sup>	236	9	236	36
Uscita fumi	mm	Ø 80			
Ingresso aria comburente	mm	Ø 60			
Preso d'aria esterna	mm	Ø 100		Ø 110	
Combustibile		Pellet di legno			
Tiraggio della canna fumaria	Pa	12 ± 2			
Tiraggio minimo per dimensionamento del camino	Pa	0,0			
Stufa adatta per locali non inferiori a	m <sup>3</sup>	40		60	
Capacità serbatoio di alimentazione	kg	18			
Peso	kg	153		155	
N° di ventilatori ambiente	n°	1 (PRO2)		2 (PRO3)	
Portata dei ventilatori ambiente	m <sup>3</sup> /h	100			

Dati elettrici		CLELIA TC		
		9 - 13	9 PRO2	13 PRO3
Tensione	V	230	230	230
Frequenza	Hz	50	50	50
Potenza max assorbita in funzionamento	W	55	75	130
Potenza assorbita all'accensione elettrica	W	360	360	360

## 4 SMONTAGGIO E MONTAGGIO DELLA VESTIZIONE

### 4.1 Smontaggio dei fianchi

#### 4.1.1 LATO DESTRO

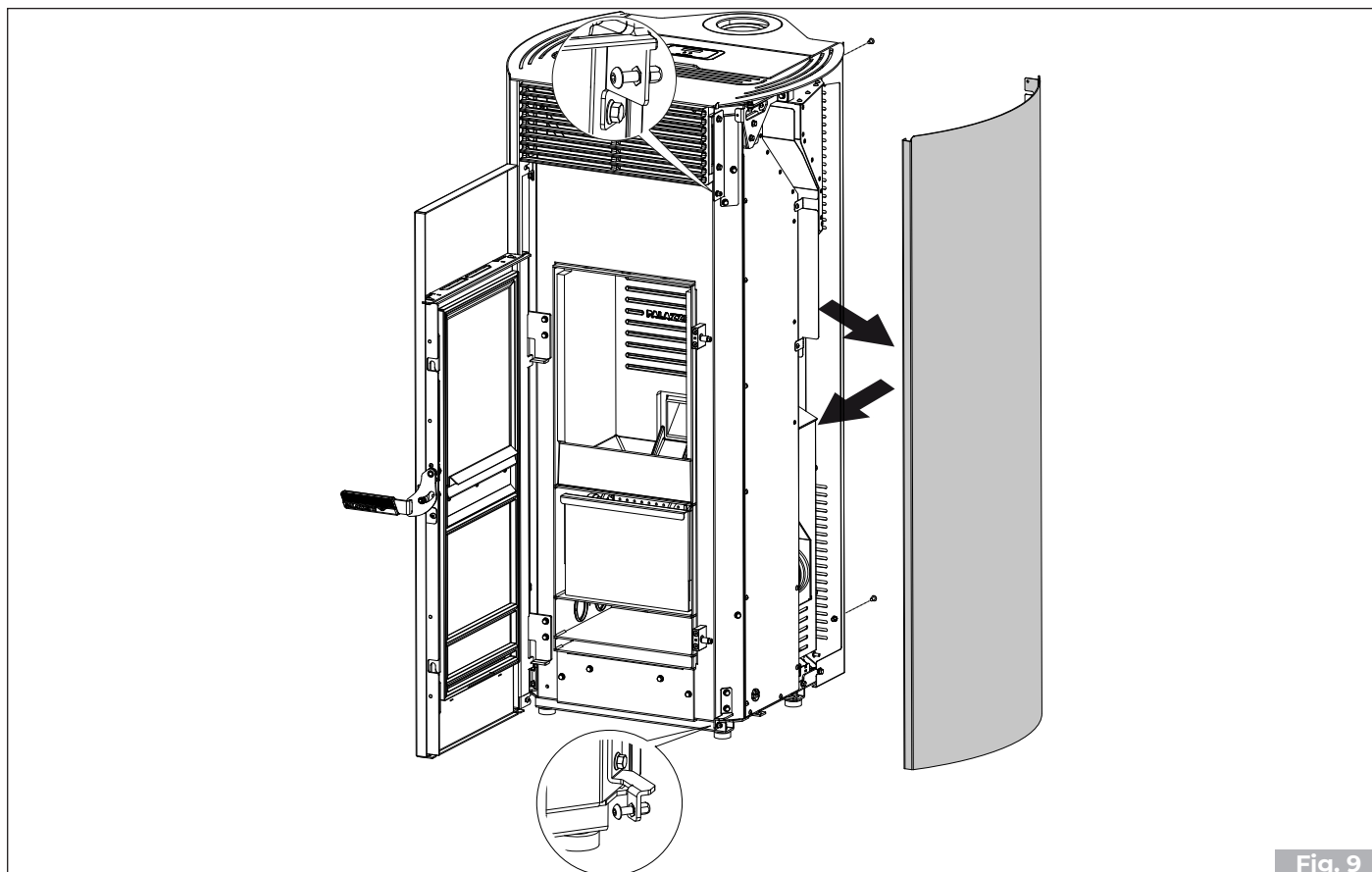


Fig. 9

#### 4.1.2 LATO SINISTRO

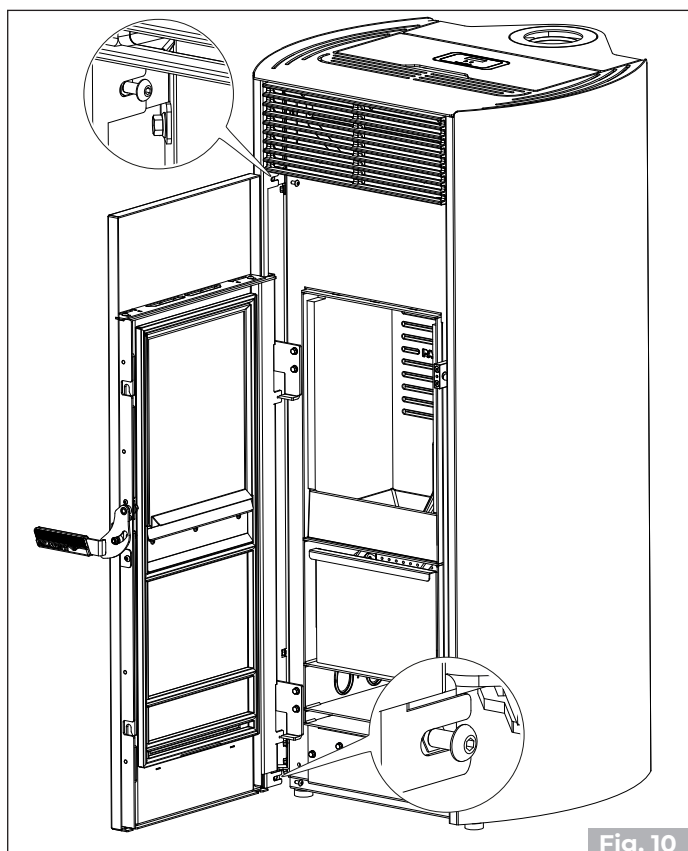


Fig. 10

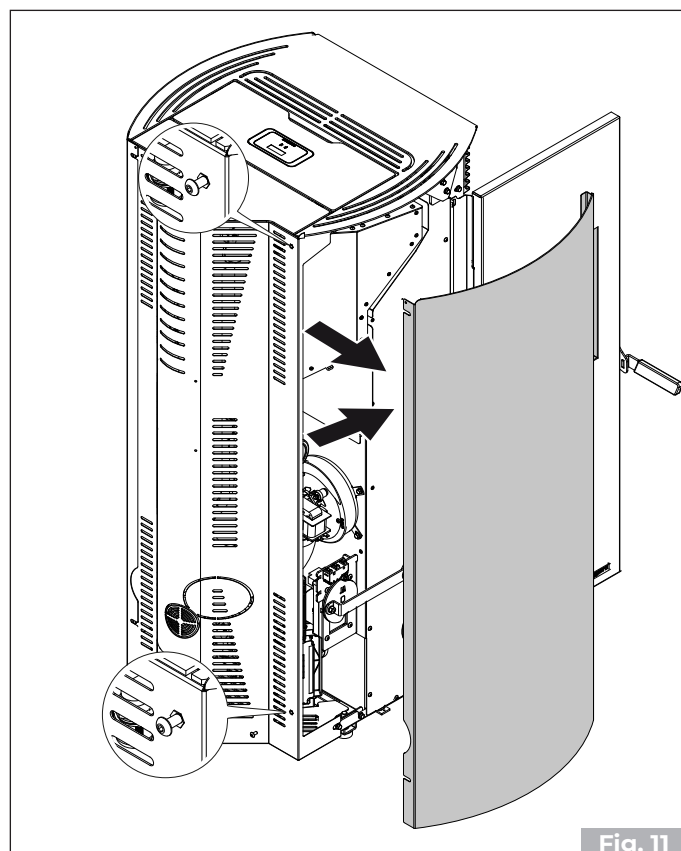


Fig. 11

## 4.2 Smontaggio dello schienale

### 4.2.1 CLELIA US

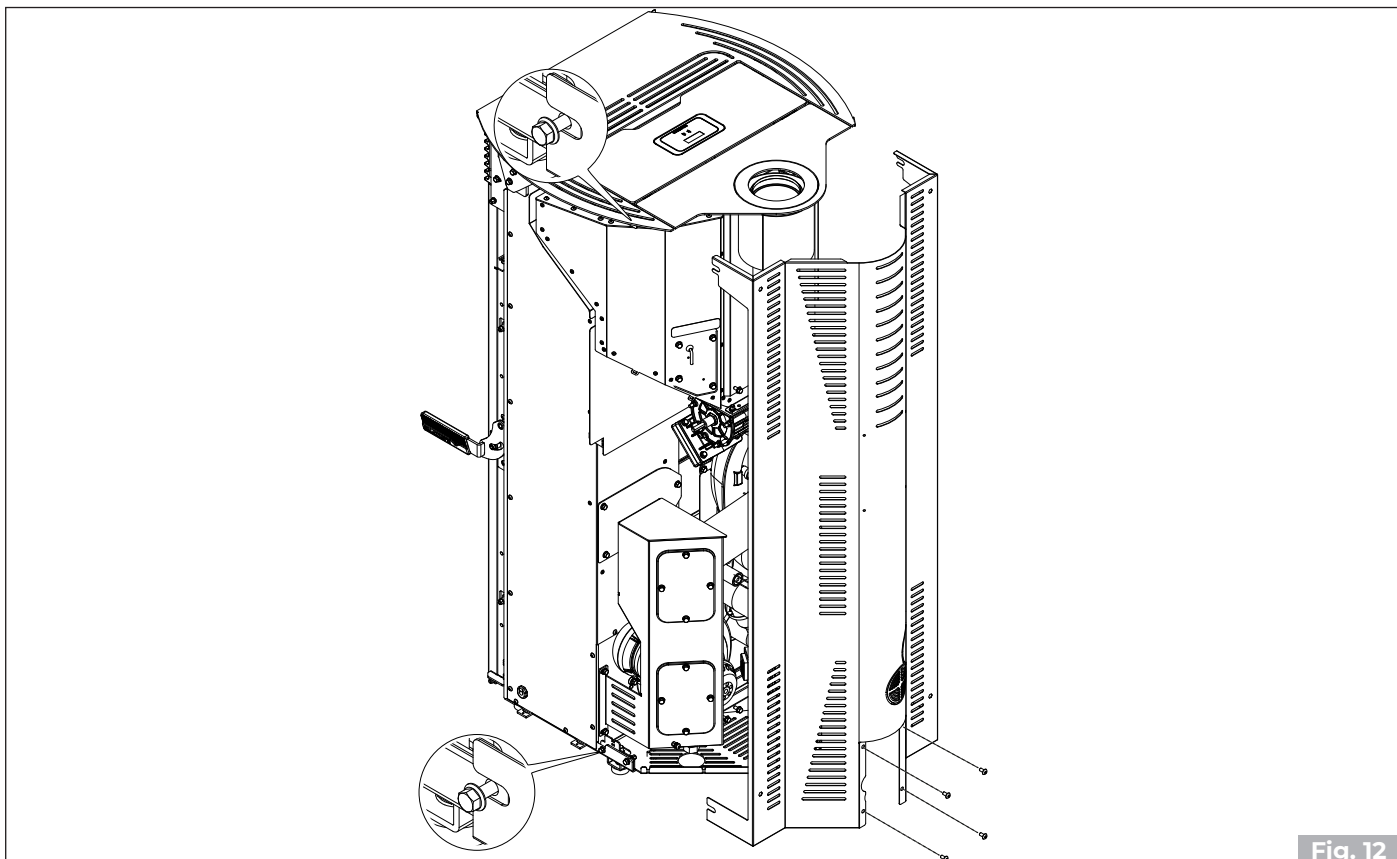


Fig. 12

### 4.2.2 CLELIA UP

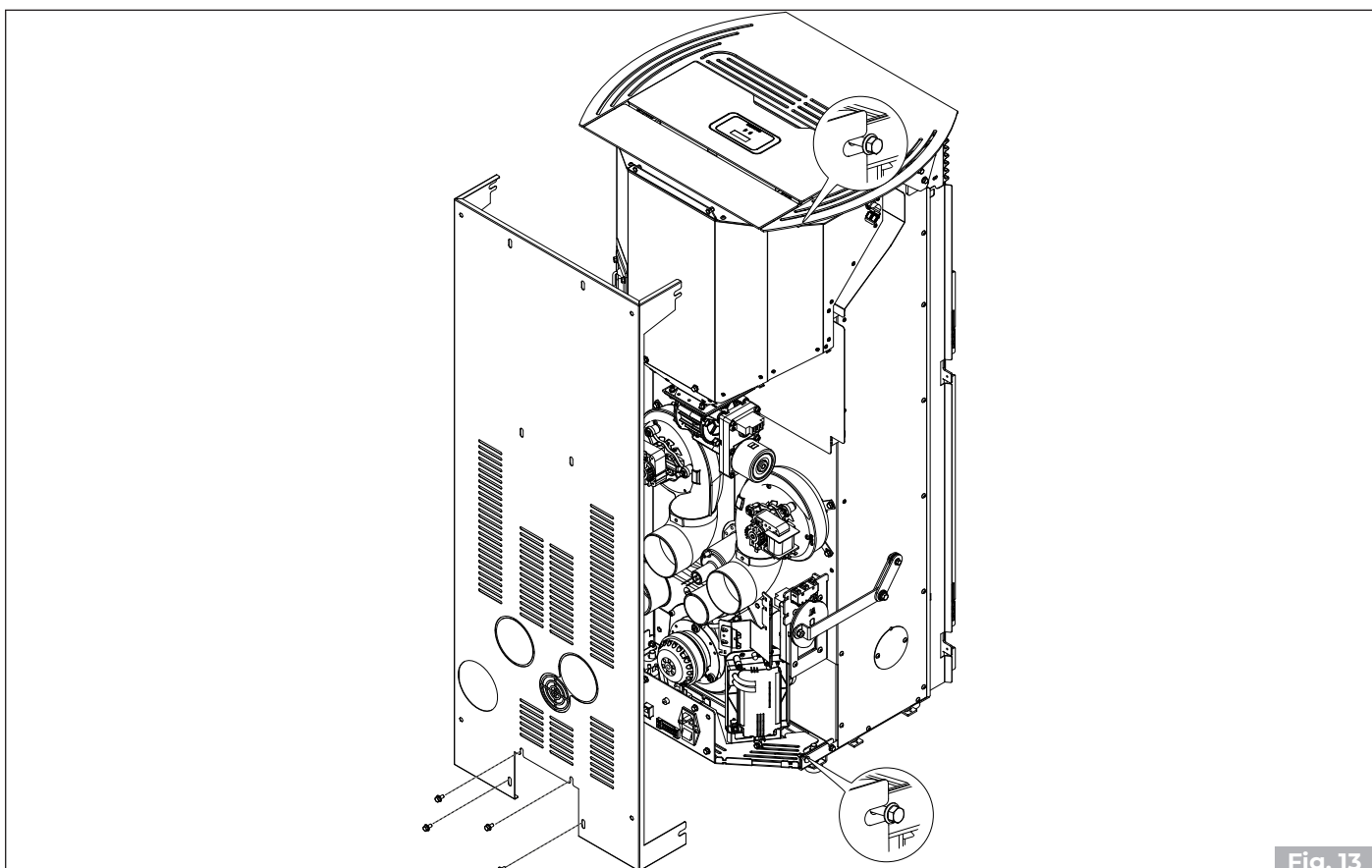


Fig. 13

### 4.3 Smontaggio del top

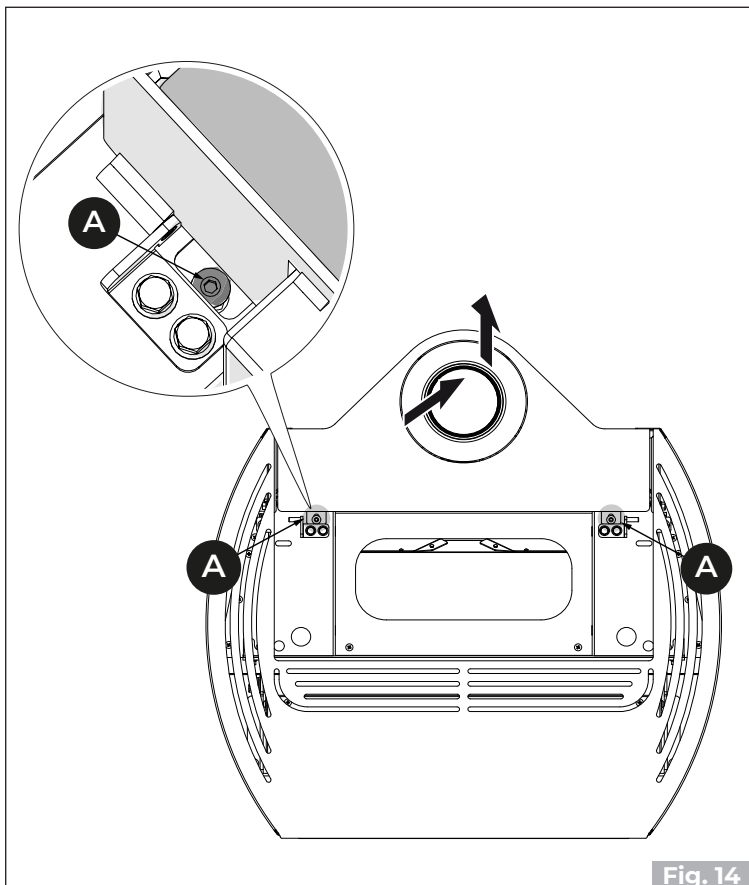


Fig. 14

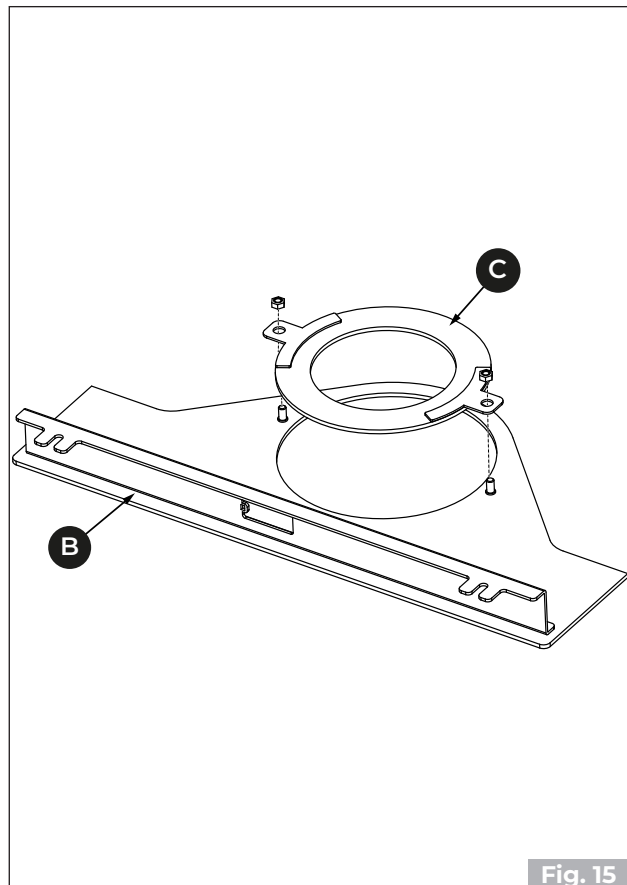


Fig. 15

- Allentare le viti **(A)** ed estrarre il piano **(B)** . **(Fig. 14)**
- Ruotare il piano **(B)** e togliere il supporto **(C)** ove previsto il tubo concentrico .**(Fig. 15)**

Per il montaggio dei componenti è necessario procedere nell'ordine opposto a quanto riportato nelle figure di smontaggio.

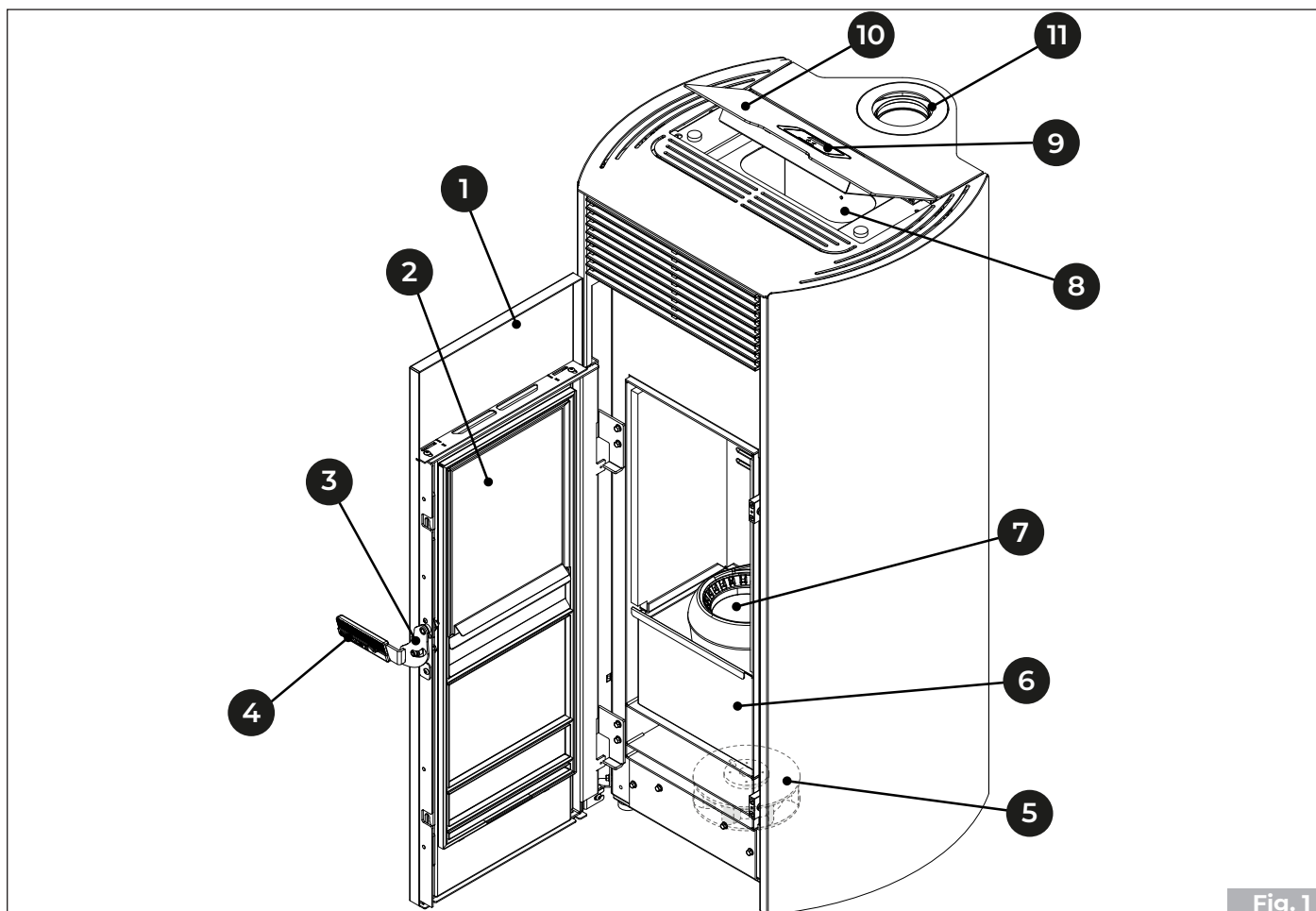


# CONTENTS

<b>1</b>	<b>GENERAL DESCRIPTION UPPER OUTLET</b>	<b>18</b>
1.1	CLELIA	18
1.2	CLELIA TC	19
1.3	Dimensions	21
<b>2</b>	<b>GENERAL DESCRIPTION BACK OUTLET</b>	<b>22</b>
2.1	CLELIA	22
2.2	CLELIA TC	23
2.3	Dimensions	25
<b>3</b>	<b>TECHNICAL FEATURES</b>	<b>26</b>
3.1	CLELIA	26
3.2	CLELIA TC	27
<b>4</b>	<b>DISASSEMBLY AND ASSEMBLY OF AESTHETIC COMPONENTS</b>	<b>28</b>
4.1	Disassembly of sides	28
4.2	Disassembly of the back	29
4.3	Top disassembly	30

# 1 GENERAL DESCRIPTION UPPER OUTLET

## 1.1 CLELIA



1	Door
2	Internal glass door
3	Opening handle
4	Cold handle
5	Room fan
6	Ash drawer
7	Static burn pot
8	Pellet hopper
9	Display
10	Tank lid
11	Flue outlet pipe

## 1.2 CLELIA TC

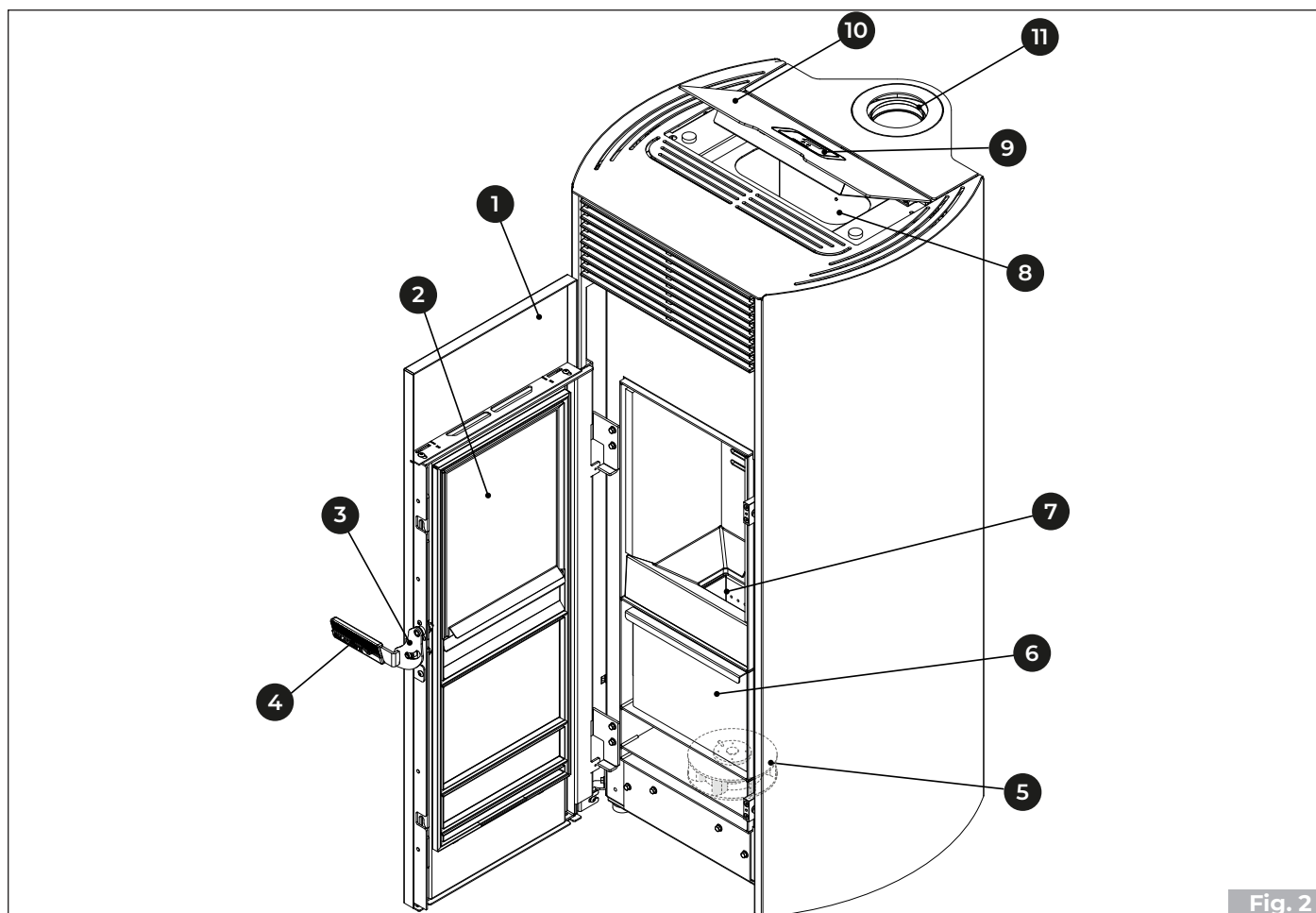
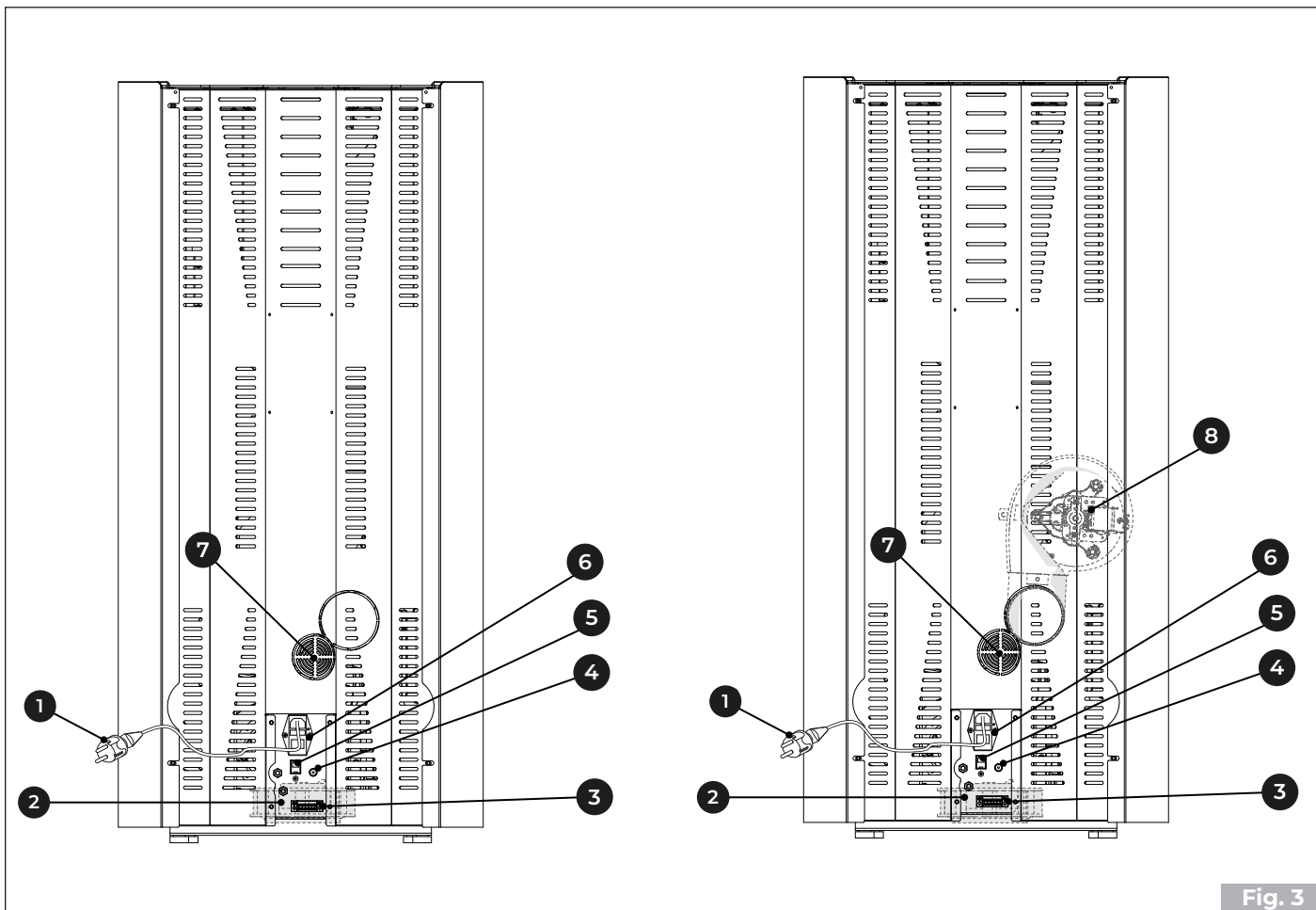


Fig. 2

1	Door
2	Internal glass door
3	Opening handle
4	Cold handle
5	Room fan
6	Ash drawer
7	Self-cleaning burn pot
8	Pellet hopper
9	Display
10	Tank lid
11	Flue outlet pipe

**CLELIA**

**CLELIA PRO 2**



**Fig. 3**

1	Power cable
2	Room fan
3	6 pin terminal board
4	Manual reset thermostat
5	RJ11 connector
6	Power switch
7	Combustion air pipe
8	Rear fan (PRO 2)

1.3 Dimensions

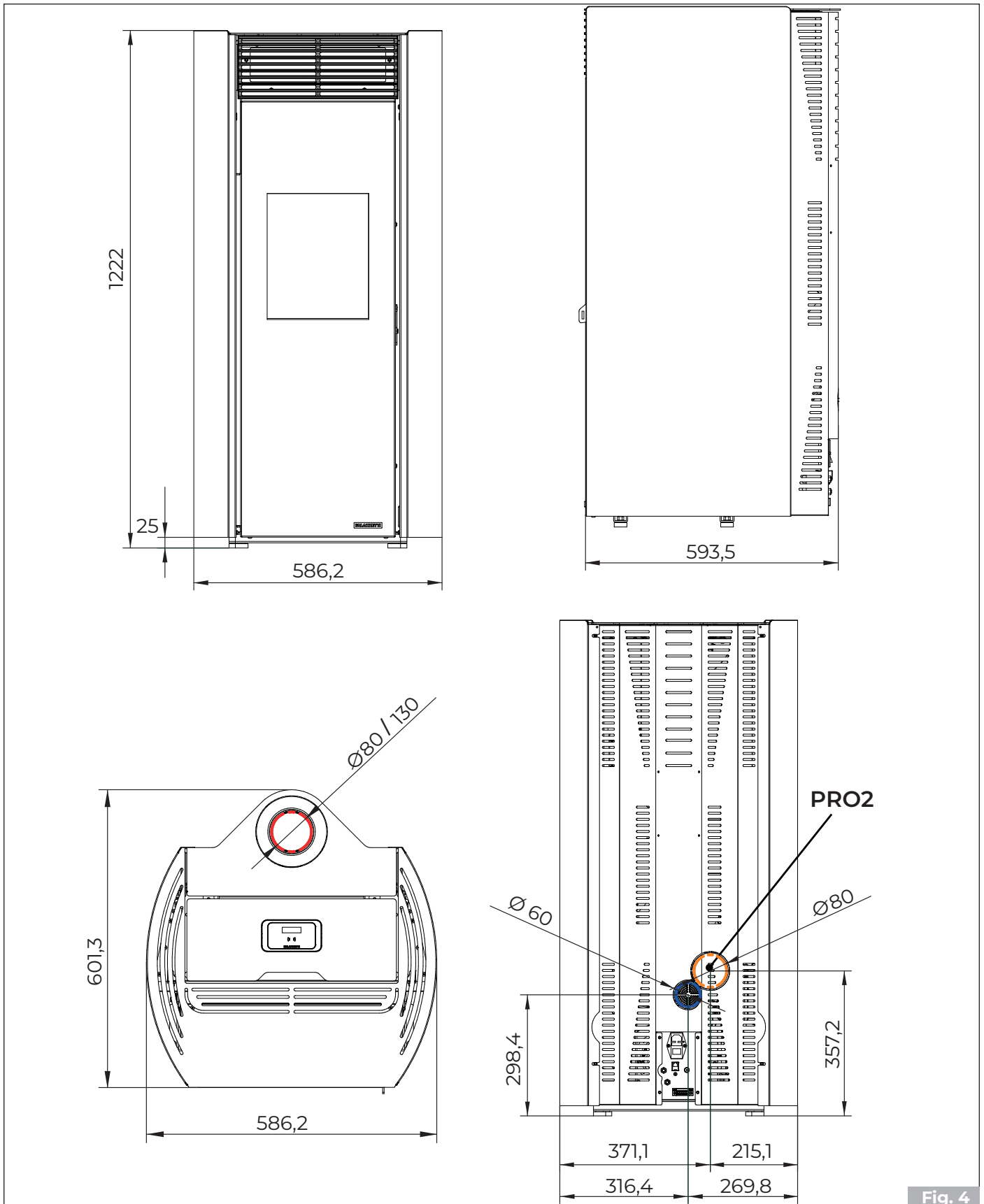


Fig. 4

## 2 GENERAL DESCRIPTION BACK OUTLET

### 2.1 CLELIA

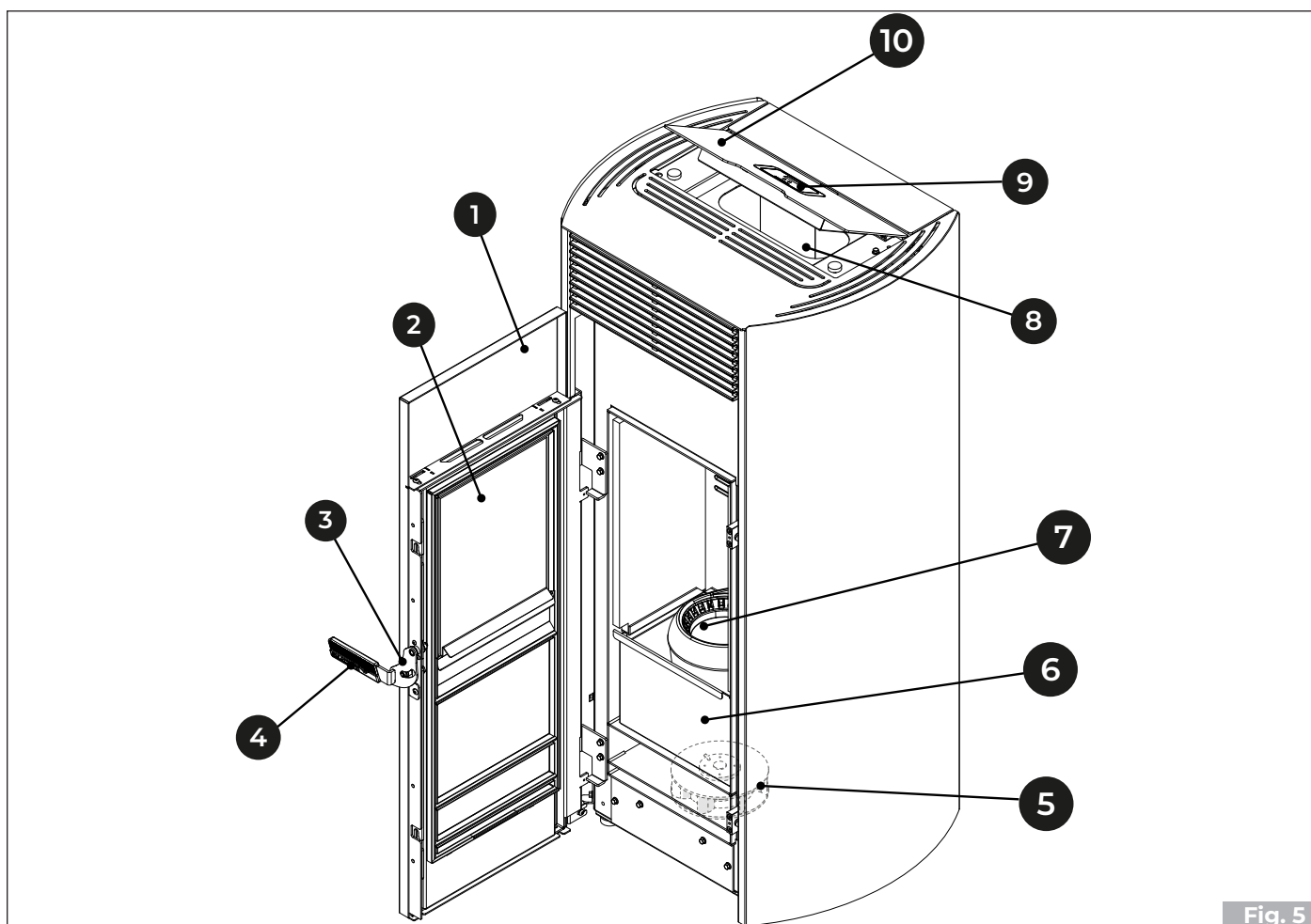


Fig. 5

1	Door
2	Internal glass door
3	Opening handle
4	Cold handle
5	Room fan
6	Ash drawer
7	Static burn pot
8	Tank lid
9	Display
10	Pellet hopper

## 2.2 CLELIA TC

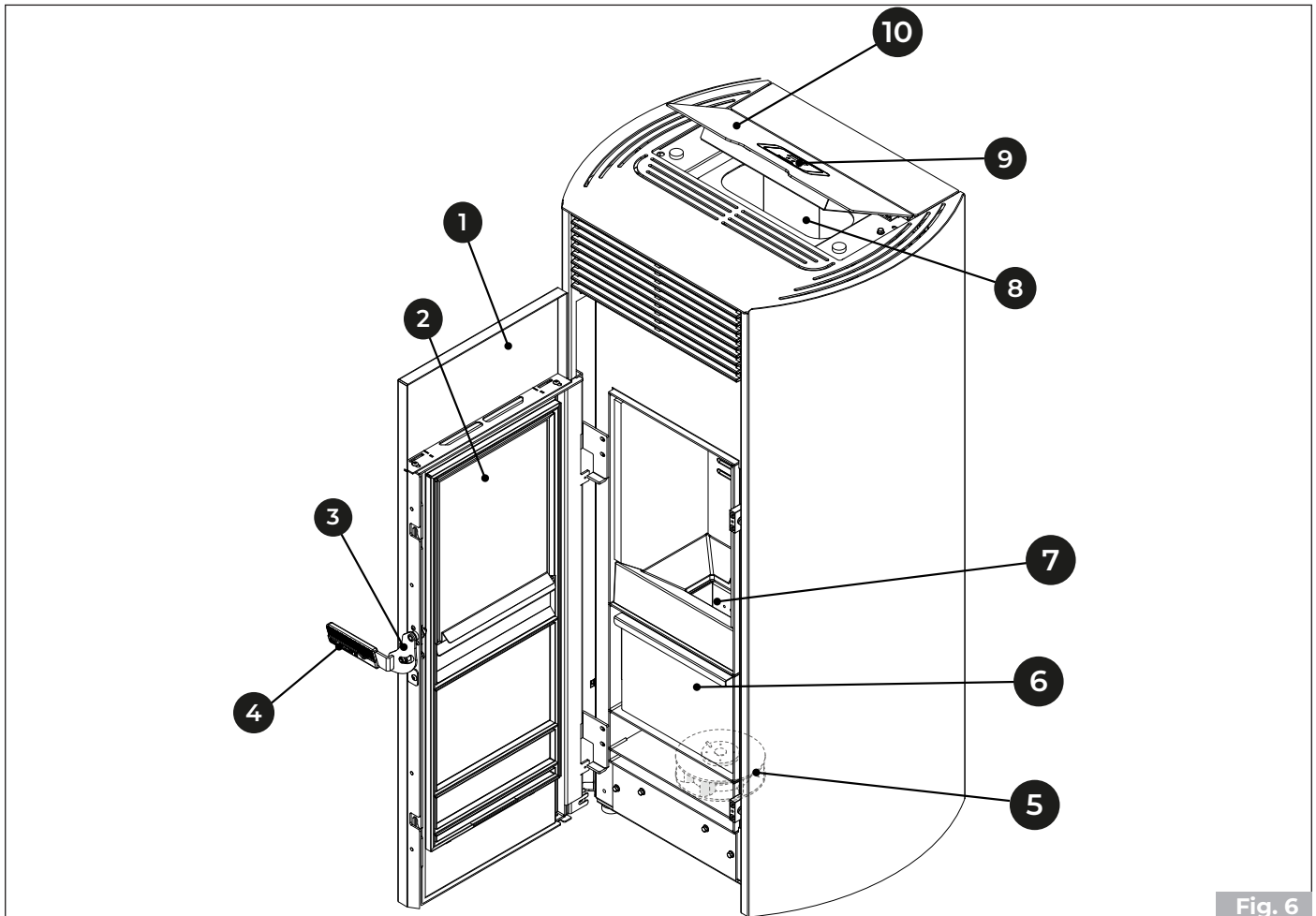
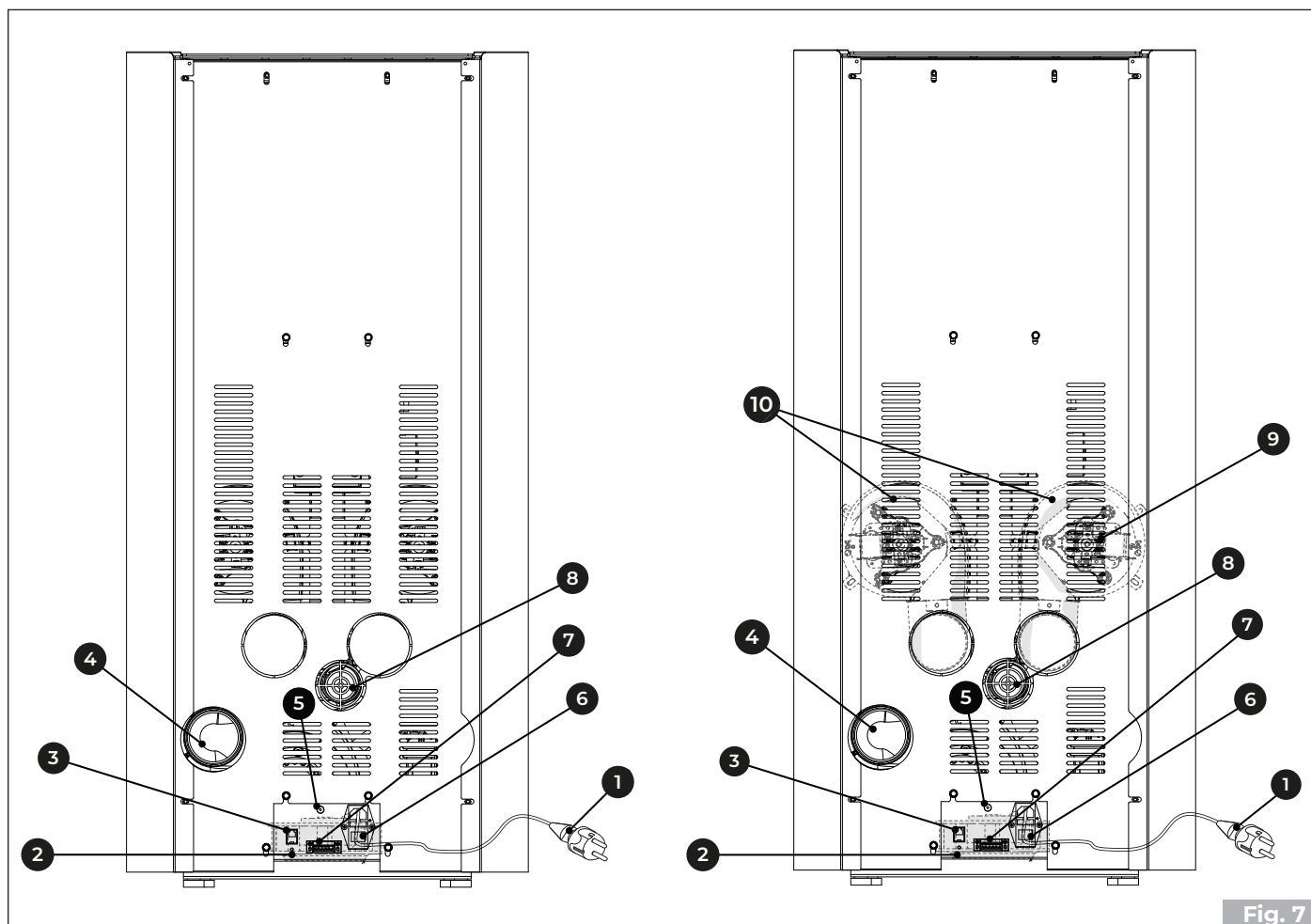


Fig. 6

1	Door
2	Internal glass door
3	Opening handle
4	Cold handle
5	Room fan
6	Ash drawer
7	Static burn pot
8	Tank lid
9	Display
10	Pellet hopper



**Fig. 7**

1	Power cable
2	Room fan
3	RJ11 connector
4	Flue gas pipe
5	Manual reset thermostat
6	Power switch
7	6 pin terminal board
8	Combustion air pipe
9	Rear fan (PRO 2)
10	Rear fan (PRO 3)



2.3 Dimensions

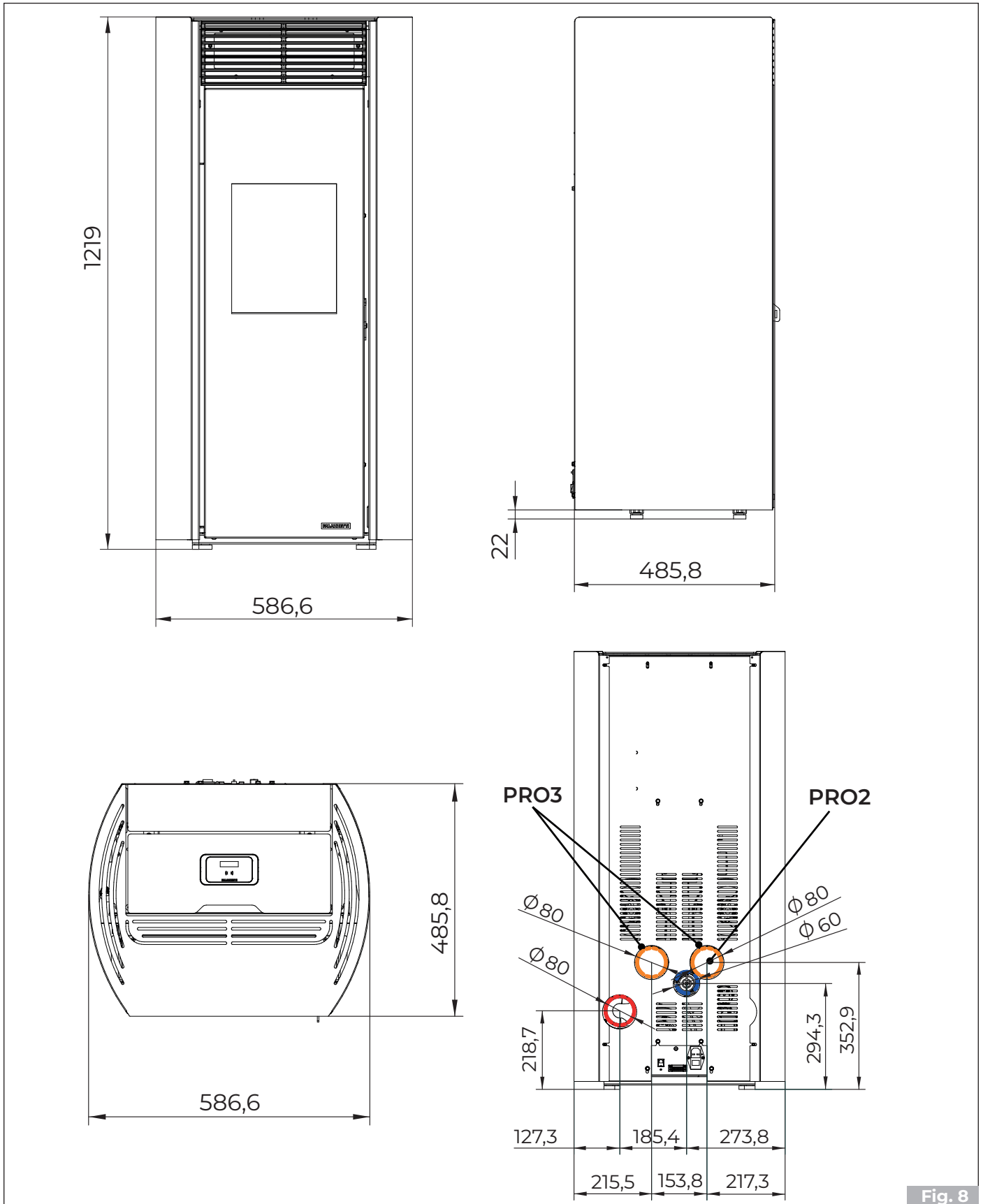


Fig. 8

### 3 TECHNICAL FEATURES

#### 3.1 CLELIA

CLELIA		CLELIA 9		CLELIA 13	
		Min	Max	Min	Max
Overall thermal power (output)	kW	3.2	9	3.2	13.2
Yield	%	89.9	91.2	89.9	90.1
Flue gas temperature	°C	109.1	167.7	109.1	224.1
Flue gas flow rate	g/s	3.77	5.46	3.77	6.38
Hourly fuel consumption	kg/h	0.73	2.05	0.73	3.04
Emissions of CO (at 13% of O <sub>2</sub> )	mg/ Nm <sup>3</sup>	298	22	298	34
Flue gas outlet	mm	Ø 80			
Combustion air inlet	mm	Ø 60			
Outside air intake	mm	Ø 100		Ø 110	
Fuel		Wooden pellets			
Flue draught	Pa	12 ± 2			
Minimum draught for chimney sizing	Pa	0.0			
Stove suitable for rooms no smaller than	m <sup>3</sup>	40		60	
Feeding tank capacity	kg	18			
Weight	kg				
No. of room fans	no.	1 (PRO2)		2 (PRO3)	
Room fan flow rate	m <sup>3</sup> /h	100			

Electrical data		CLELIA		
		9 - 13	9 PRO2 - 13 PRO2	9 PRO3- 13 PRO3
Voltage	V	230	230	230
Frequency	Hz	50	50	50
Max power absorbed during operation	W	55	75	130
Power absorbed at electric ignition	W	360	360	360

## 3.2 CLELIA TC

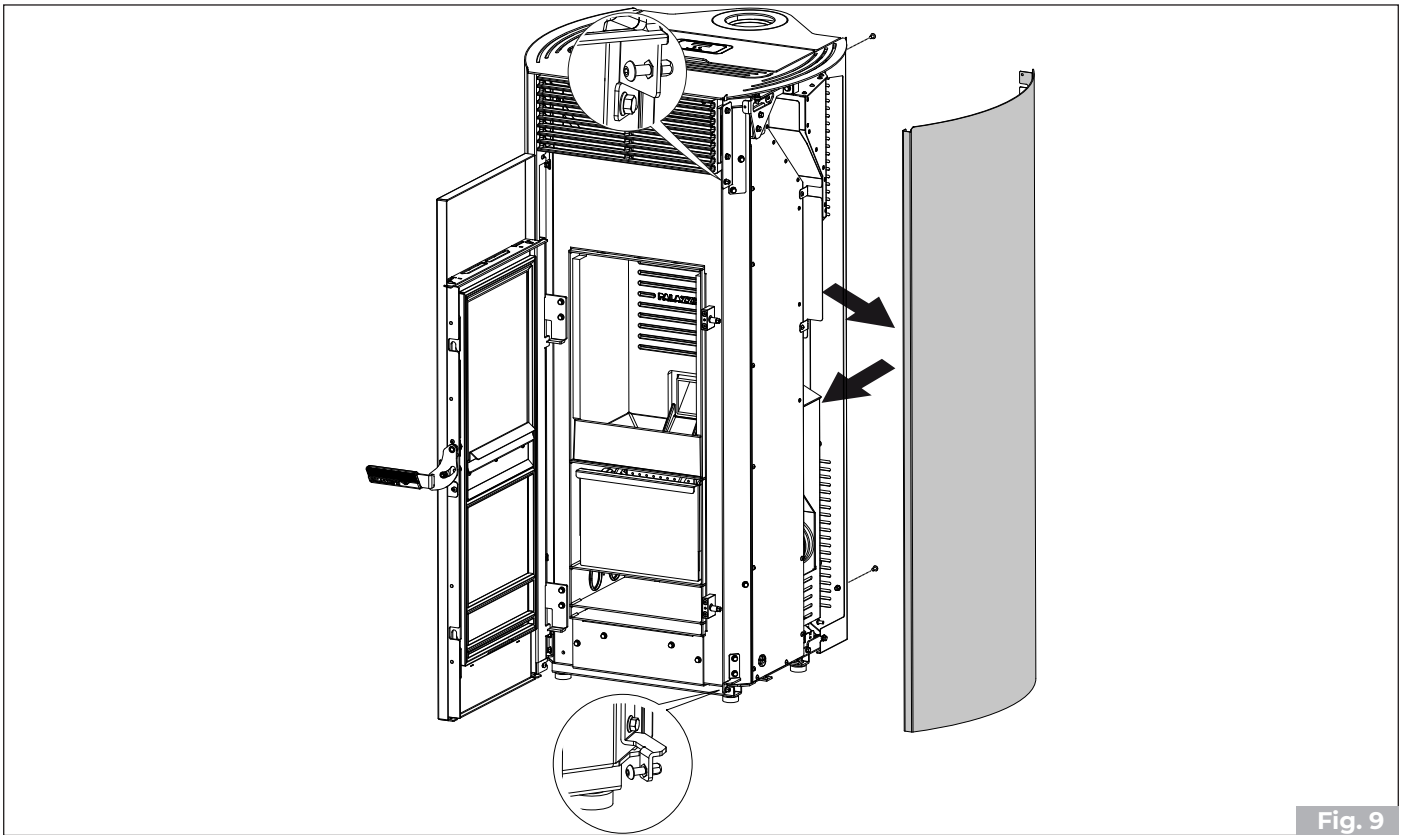
CLELIA TC		CLELIA TC 9		CLELIA TC 13	
		Min	Max	Min	Max
Overall thermal power (output)	kW	2.8	9.3	2.8	13
Yield	%	90.9	91.8	90.9	90.5
Flue gas temperature	°C	105.9	183.6	105.9	221
Flue gas flow rate	g/s	3.38	4.91	3.38	6.33
Hourly fuel consumption	kg/h	0.64	2.11	0.64	2.99
Emissions of CO (at 13% of O2)	mg/ Nm <sup>3</sup>	236	9	236	36
Flue gas outlet	mm	Ø 80			
Combustion air inlet	mm	Ø 60			
Outside air intake	mm	Ø 100		Ø 110	
Fuel		Wooden pellets			
Flue draught	Pa	12 ± 2			
Minimum draught for chimney sizing	Pa	0.0			
Stove suitable for rooms no smaller than	m <sup>3</sup>	40		60	
Feeding tank capacity	kg	18			
Weight	kg	153		155	
No. of room fans	no.	1 (PRO2)		2 (PRO3)	
Room fan flow rate	m <sup>3</sup> /h	100			

Dati elettrici		CLELIA TC		
		9 - 13	9 PRO2	13 PRO3
Tensione	V	230	230	230
Frequenza	Hz	50	50	50
Potenza max assorbita in funzionamento	W	55	75	130
Potenza assorbita all'accensione elettrica	W	360	360	360

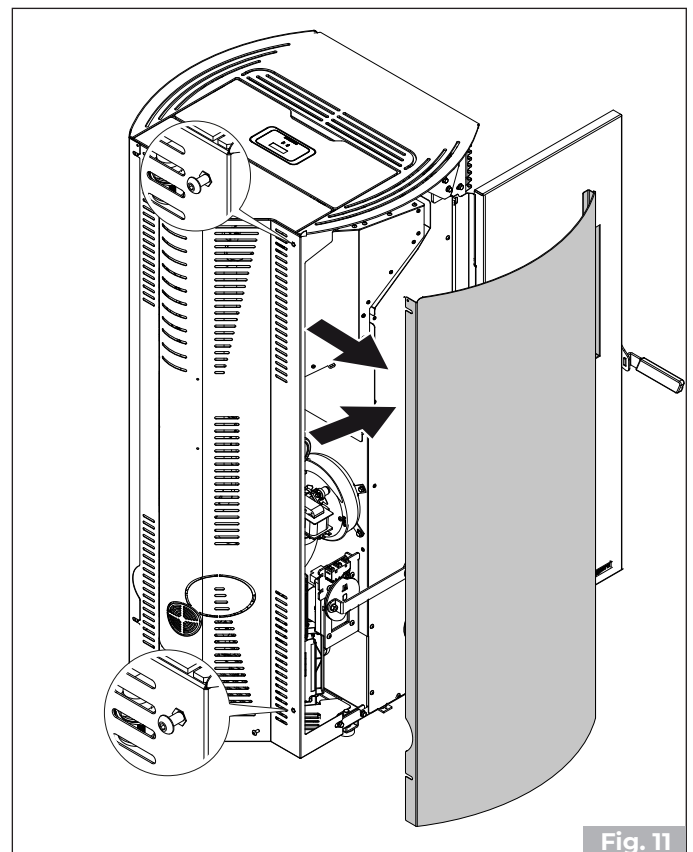
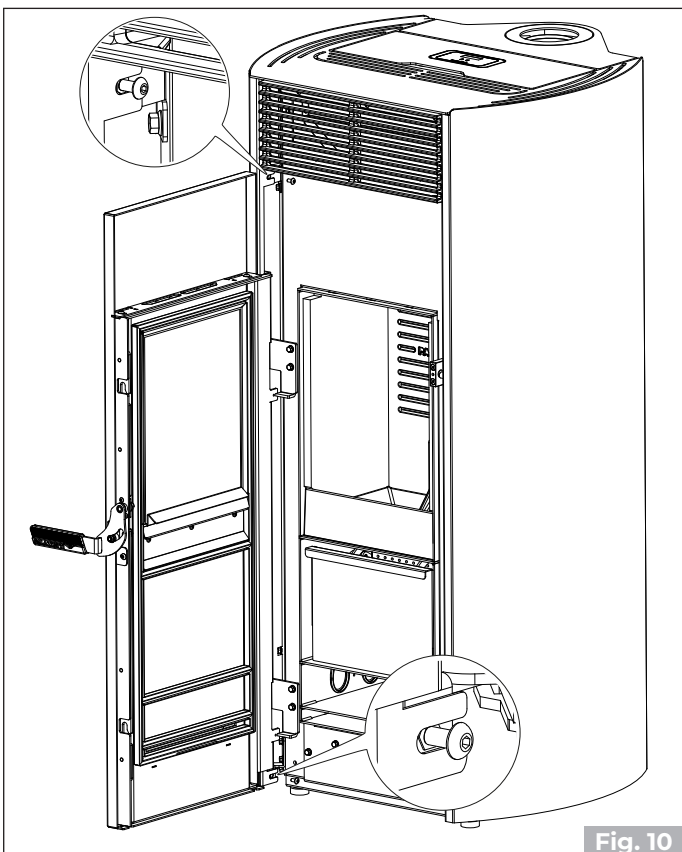
## 4 DISASSEMBLY AND ASSEMBLY OF AESTHETIC COMPONENTS

### 4.1 Disassembly of sides

#### 4.1.1 RIGHT SIDE



#### 4.1.2 LEFT SIDE



## 4.2 Disassembly of the back

### 4.2.1 CLELIA US

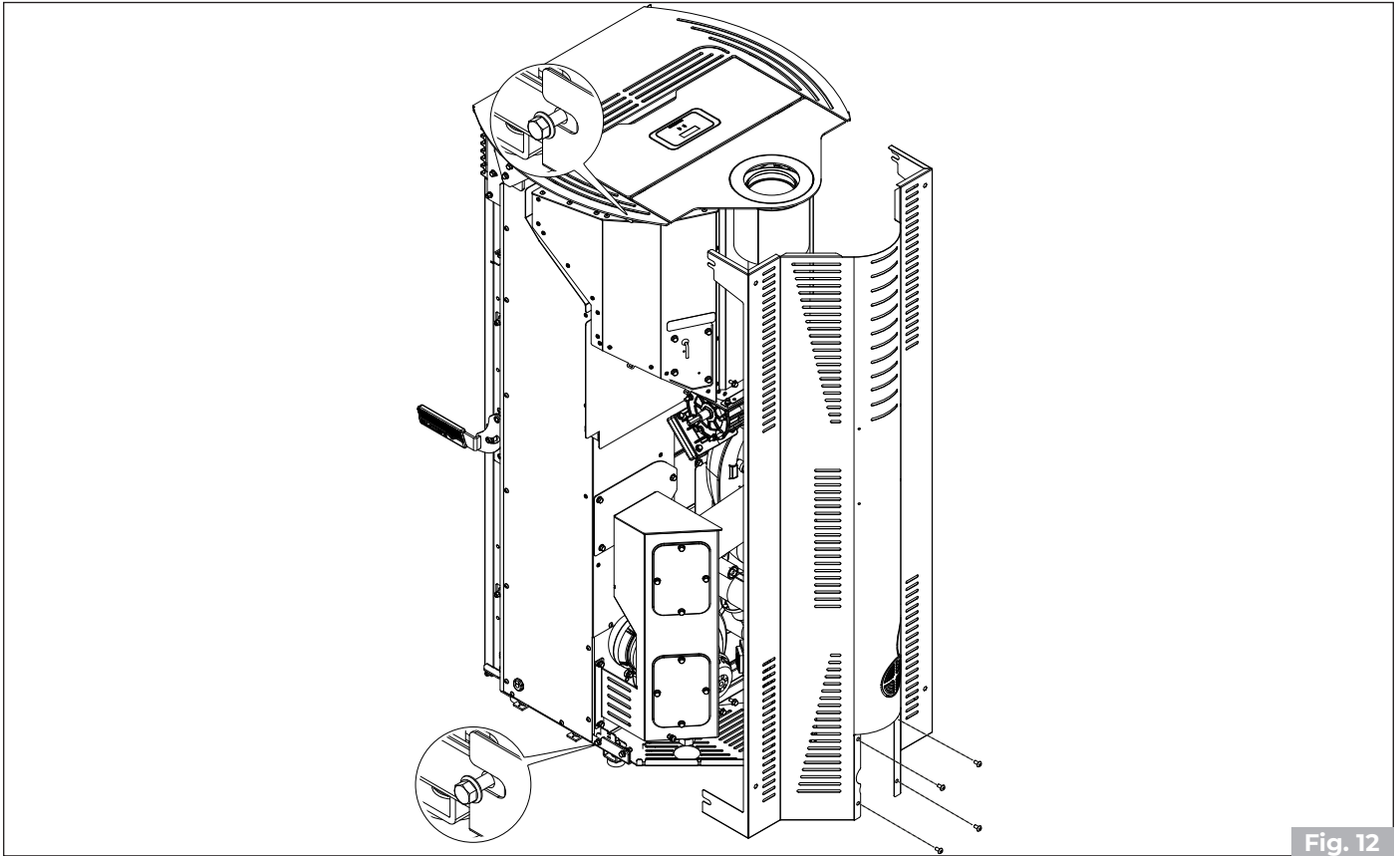


Fig. 12

### 4.2.2 CLELIA UP

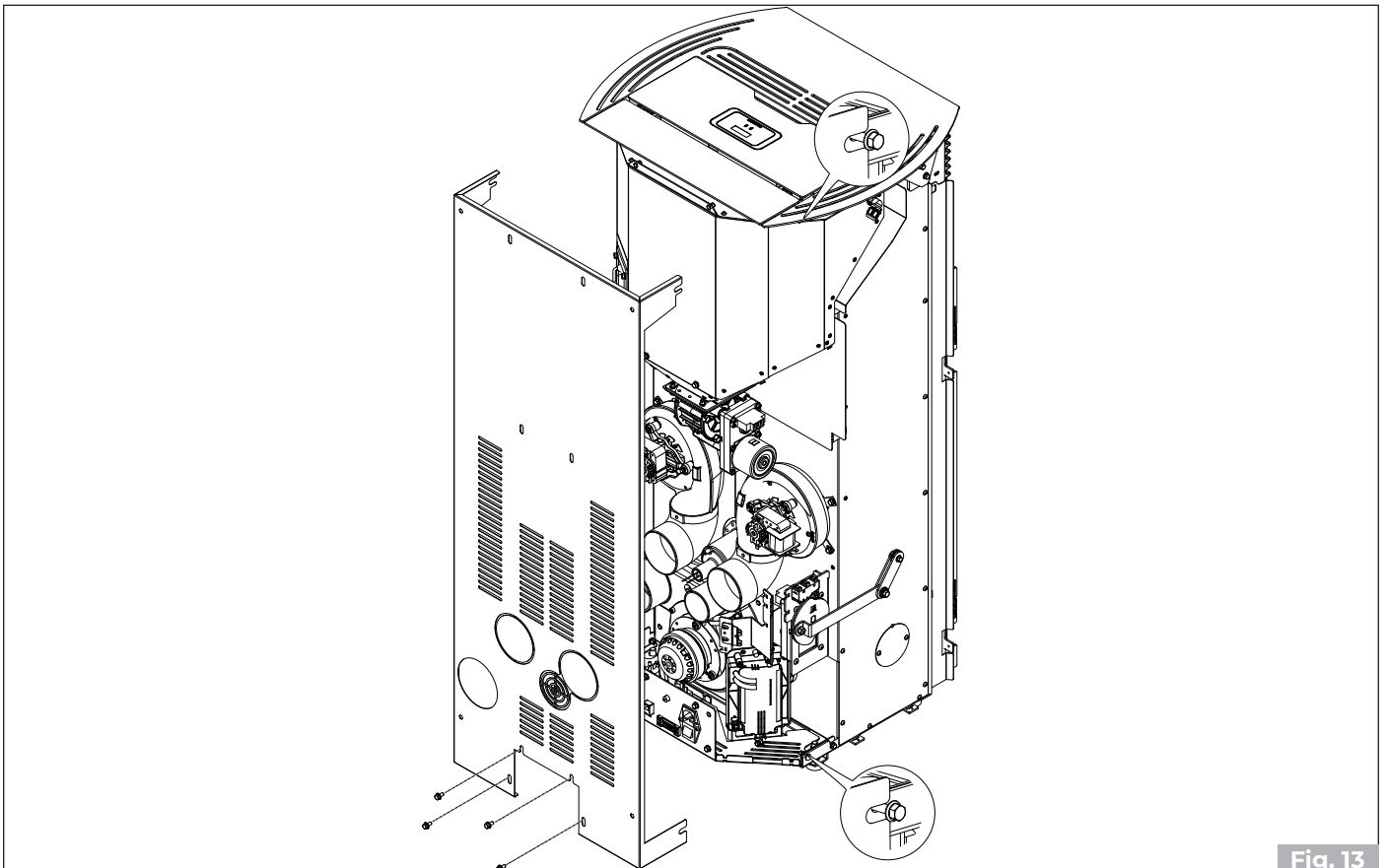
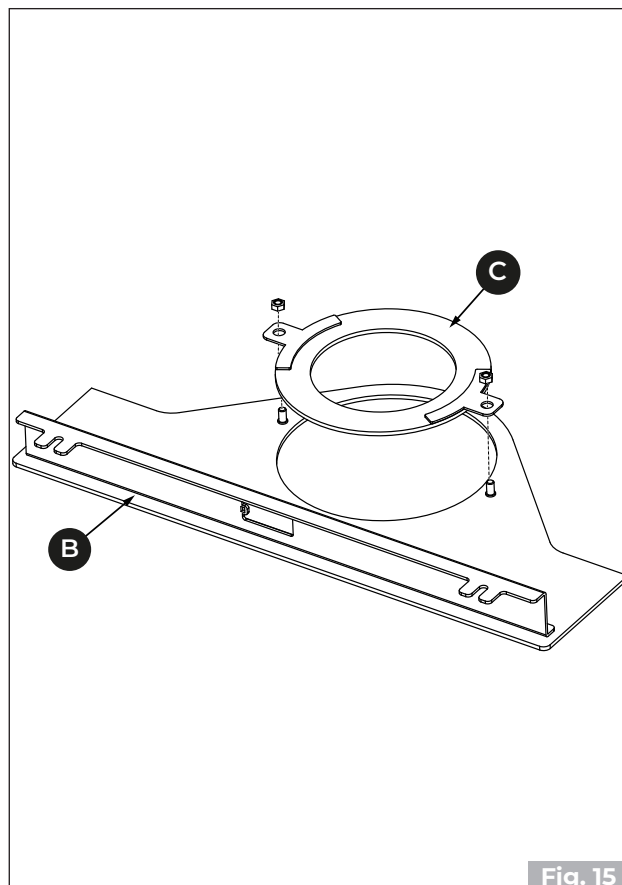
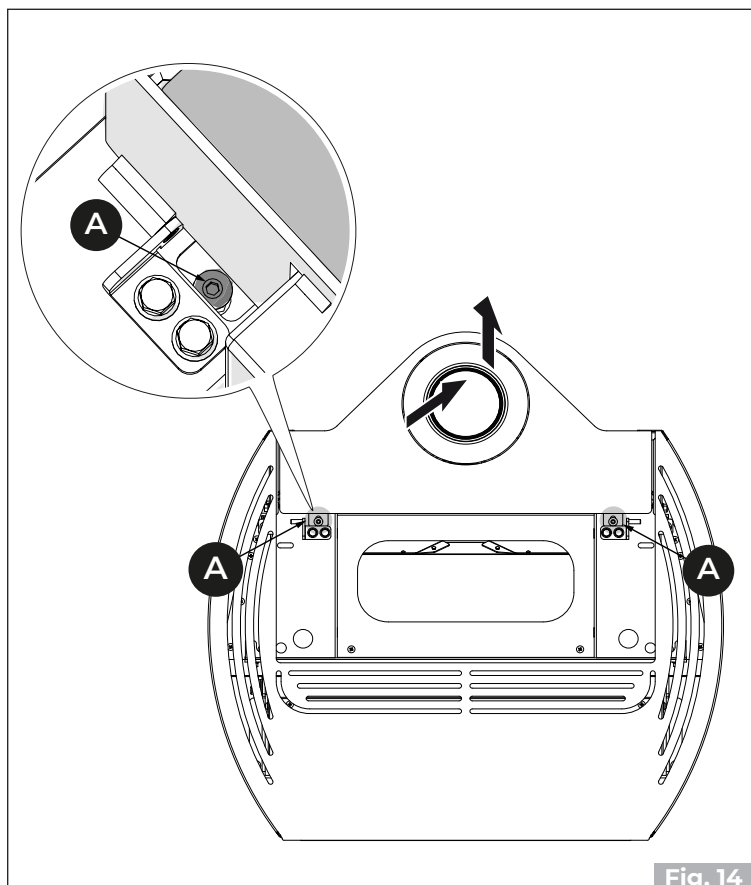


Fig. 13

### 4.3 Top disassembly



- Loosen the screws **(A)** and pull out the top **(B)** **(Fig. 14)**
- Rotate the top **(B)** and remove the support **(C)** where concentric pipe is provided. **(Fig. 15)**

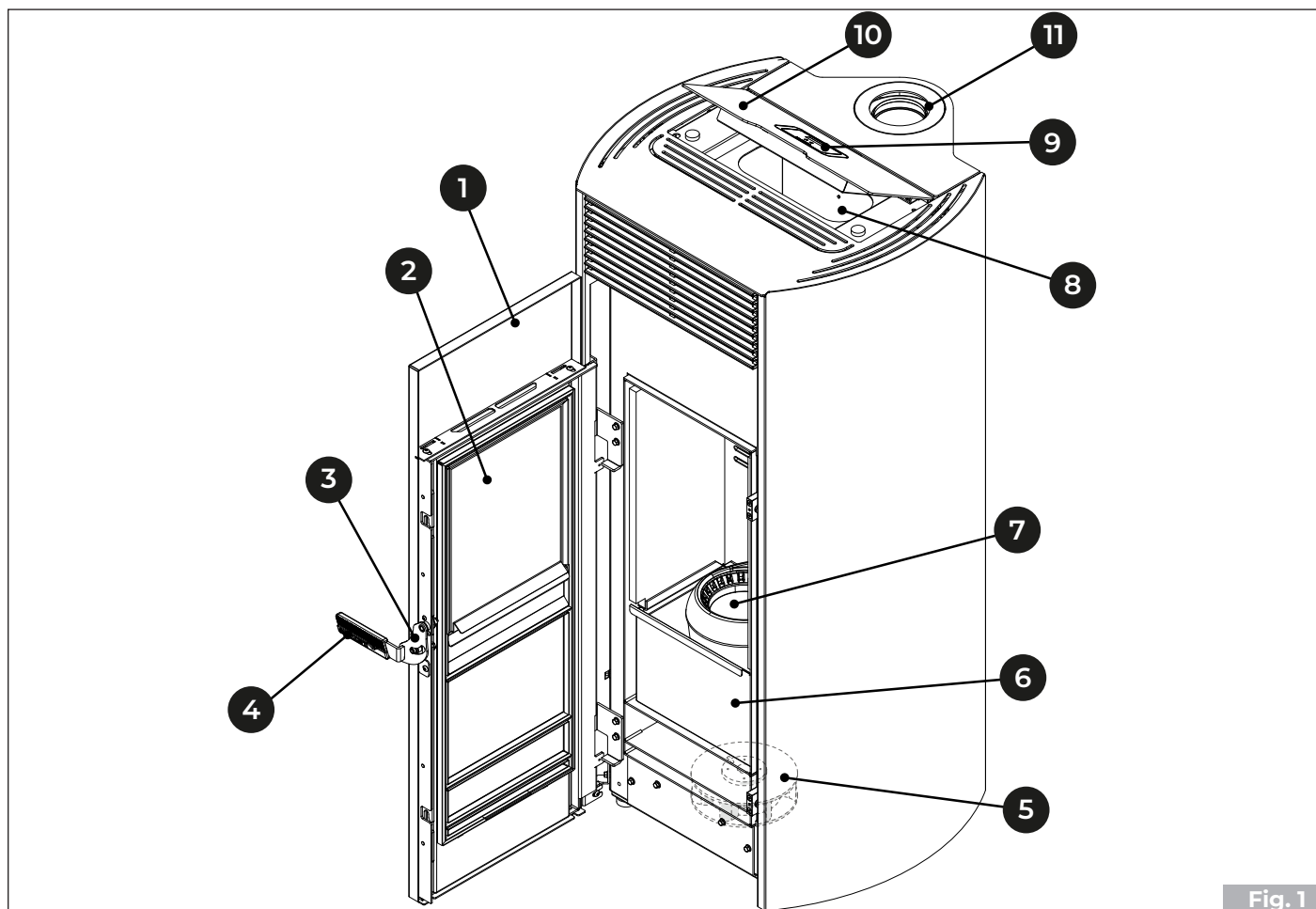
To assemble the components, it is necessary to proceed in the opposite order as shown in the disassembly figures.

# INDEX

<b>1</b>	<b>DESCRIPTION GÉNÉRALE SORTIE SUPERIEURE</b>	<b>32</b>
1.1	CLELIA	32
1.2	CLELIA TC	33
1.3	Dimensions	35
<b>2</b>	<b>DESCRIPTION GÉNÉRALE SORTIE ARRIERE</b>	<b>36</b>
2.1	CLELIA	36
2.2	CLELIA TC	37
2.3	Dimensions	39
<b>3</b>	<b>CARACTÉRISTIQUES TECHNIQUES</b>	<b>40</b>
3.1	CLELIA	40
3.2	CLELIA TC	41
<b>4</b>	<b>DÉMONTAGE ET LE MONTAGE DE COMPOSANTS ESTHÉTIQUES</b>	<b>42</b>
4.1	Retrait des côtés	42
4.2	Retrait de l'arrière	43
4.3	Démontage du plan	44

# 1 DESCRIPTION GÉNÉRALE SORTIE SUPERIEURE

## 1.1 CLELIA



1	Porte
2	Vitre porte interne
3	Poignée d'ouverture
4	Poignée froide
5	Ventilateur ambiant
6	Tiroir à cendres
7	Brasier statique
8	Réservoir granulés
9	Afficheur
10	Couvercle réservoir
11	Tuyau de sortie de fumée



## 1.2 CLELIA TC

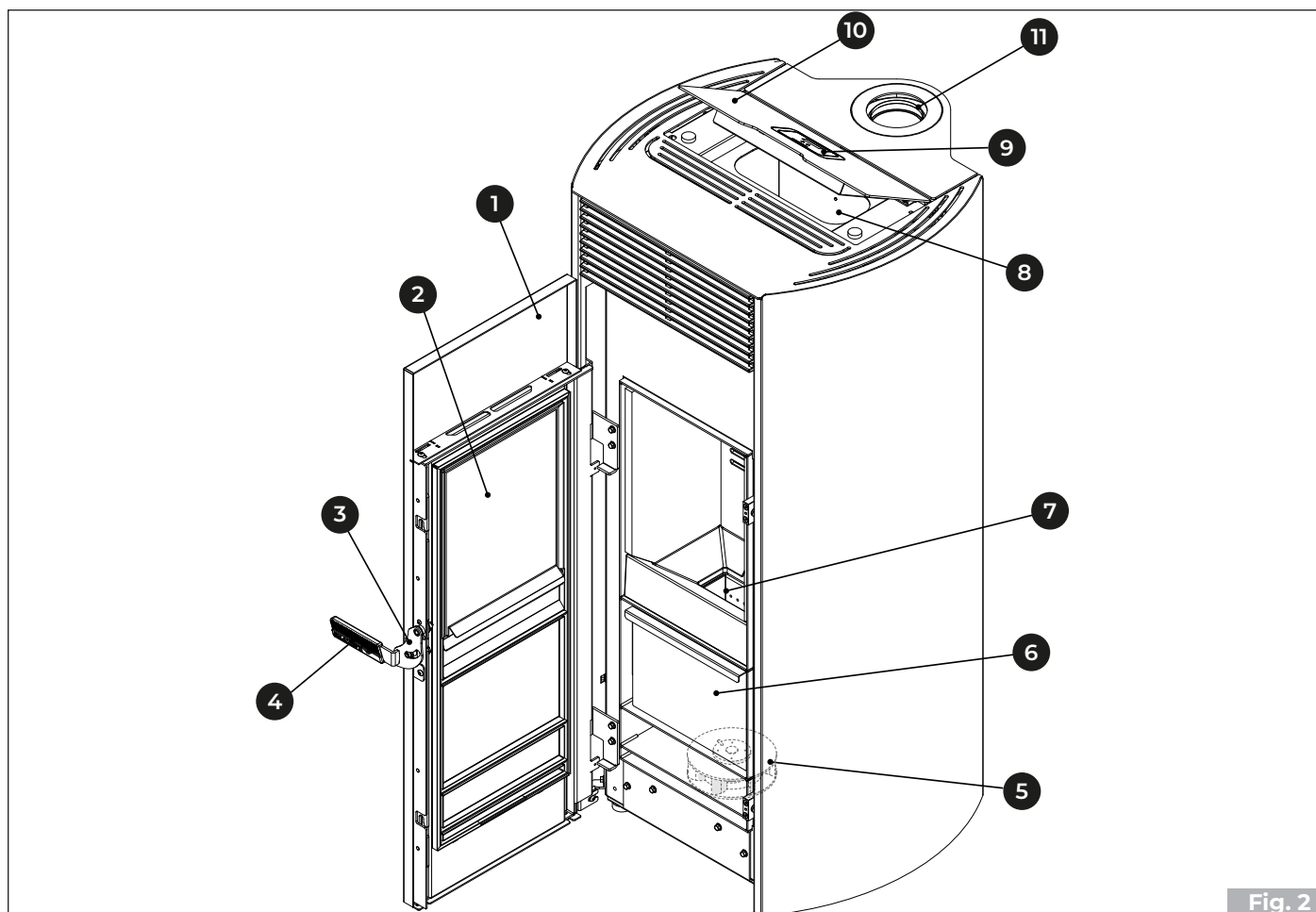
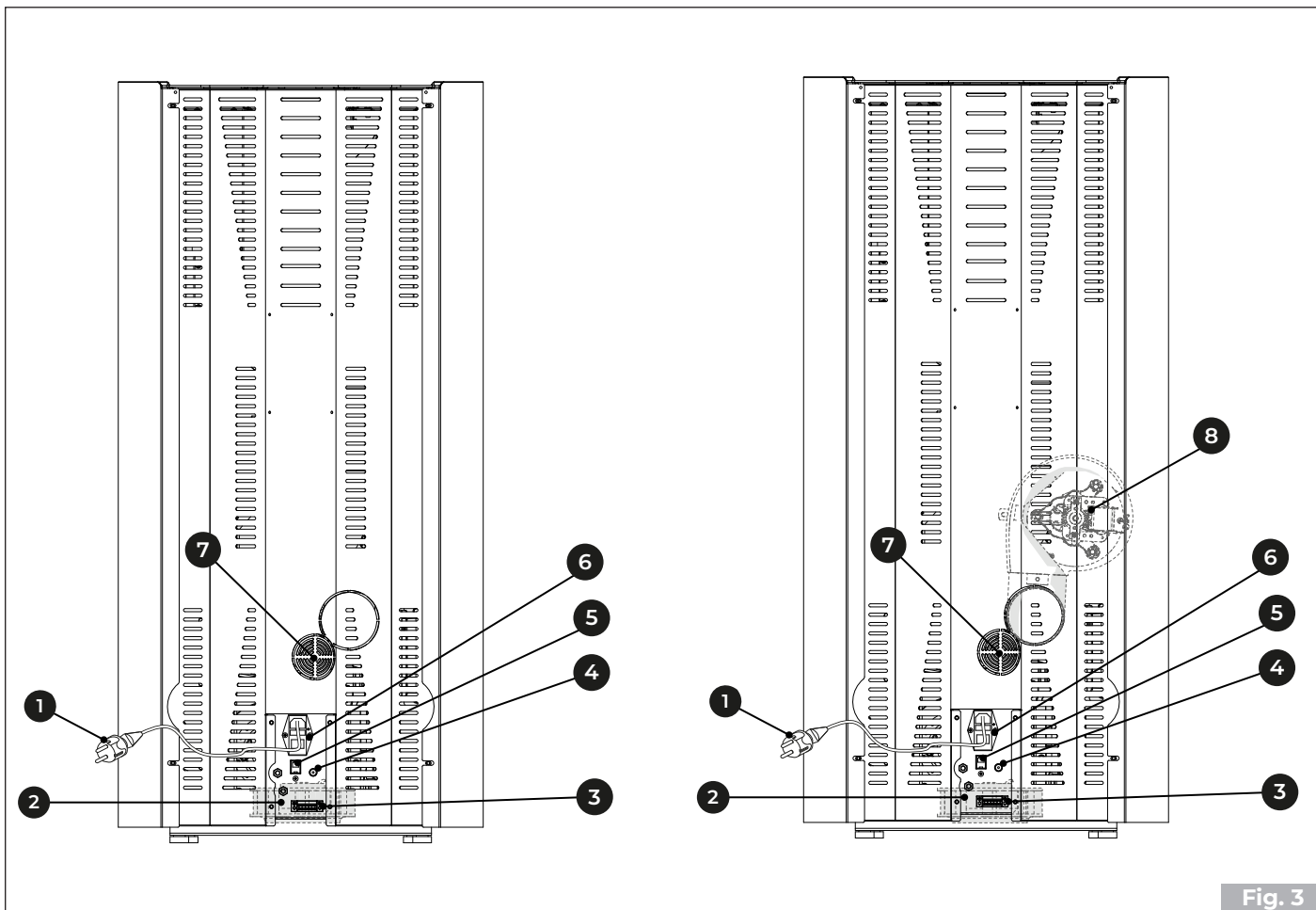


Fig. 2

1	Porte
2	Vitre porte interne
3	Poignée d'ouverture
4	Poignée froide
5	Ventilateur ambiant
6	Tiroir à cendres
7	Brasier autonettoyant
8	Réservoir granulés
9	Afficheur
10	Couvercle réservoir
11	Tuyau de sortie de fumée

**CLELIA**

**CLELIA PRO 2**



**Fig. 3**

1	Câble d'alimentation
2	Ventilateur ambiant
3	Bornier 6 pins
4	Thermostat à réarmement manuel
5	Connecteur RJ11
6	Interrupteur d'allumage
7	Tube air de combustion
8	Ventilateur arrière (PRO 2)

1.3 Dimensions

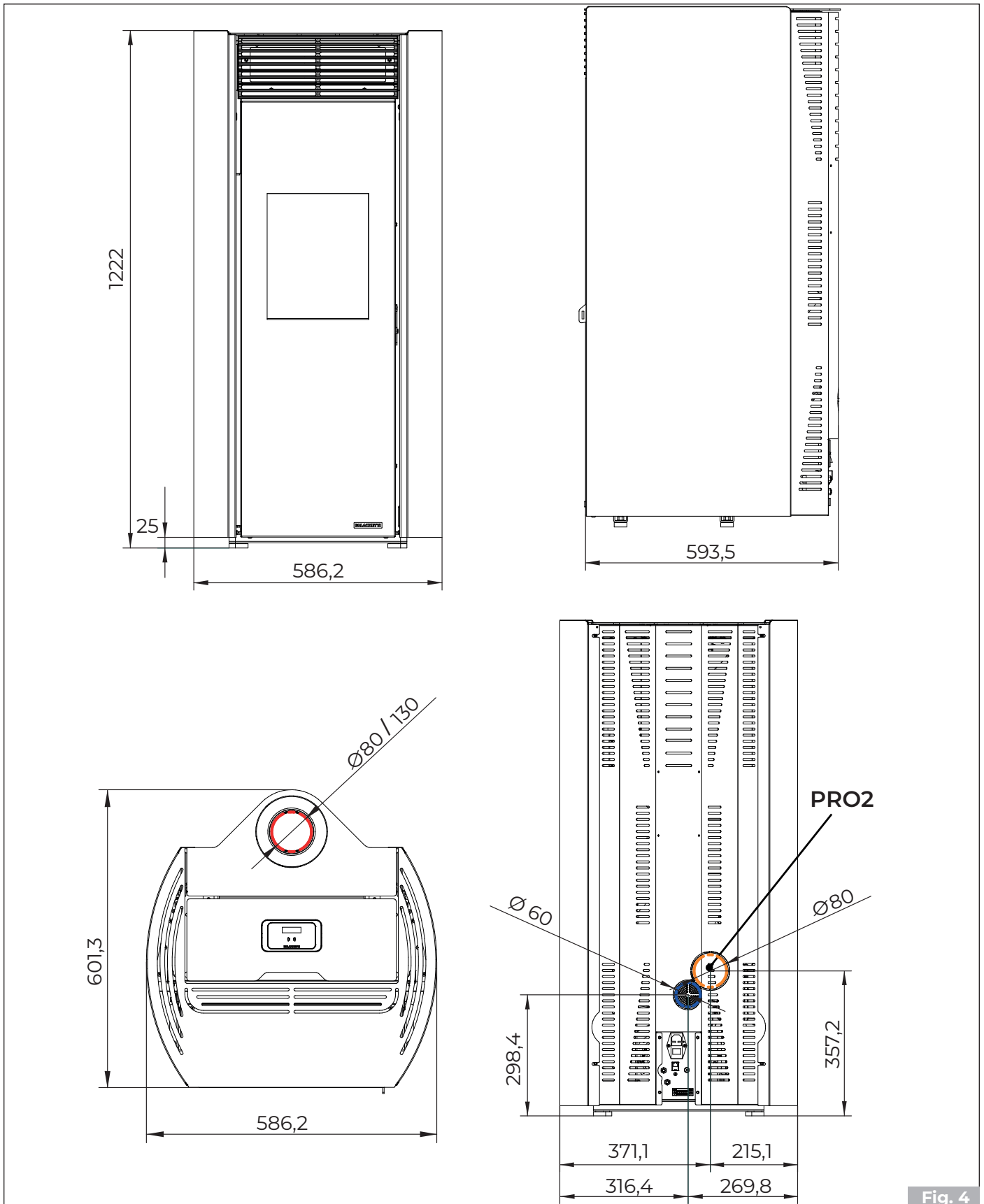


Fig. 4

## 2 DESCRIPTION GÉNÉRALE SORTIE ARRIERE

### 2.1 CLELIA

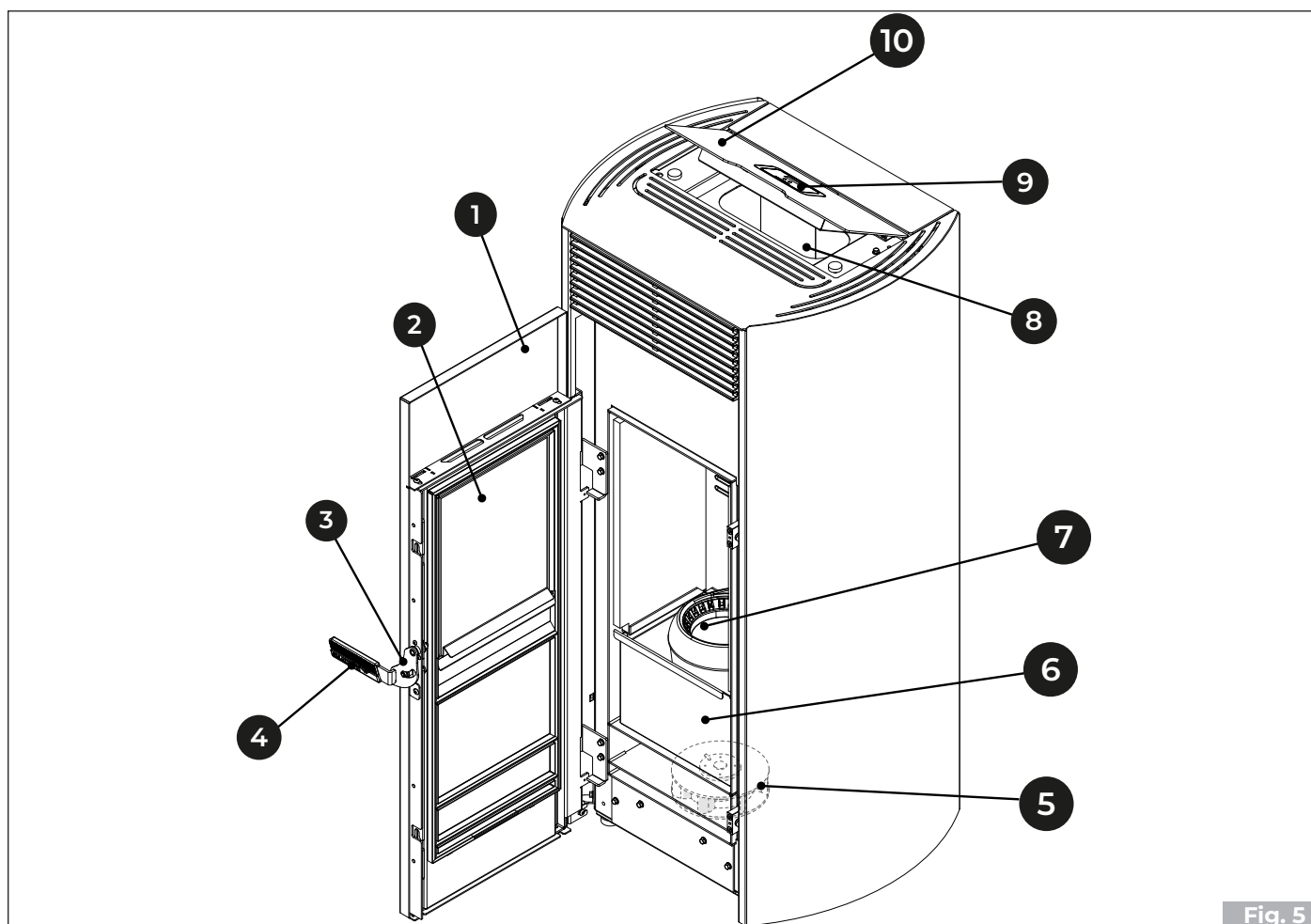


Fig. 5

1	Porte
2	Vitre porte interne
3	Poignée d'ouverture
4	Poignée froide
5	Ventilateur ambiant
6	Tiroir à cendres
7	Brasier statique
8	Réservoir granulés
9	Afficheur
10	Couvercle réservoir

## 2.2 CLELIA TC

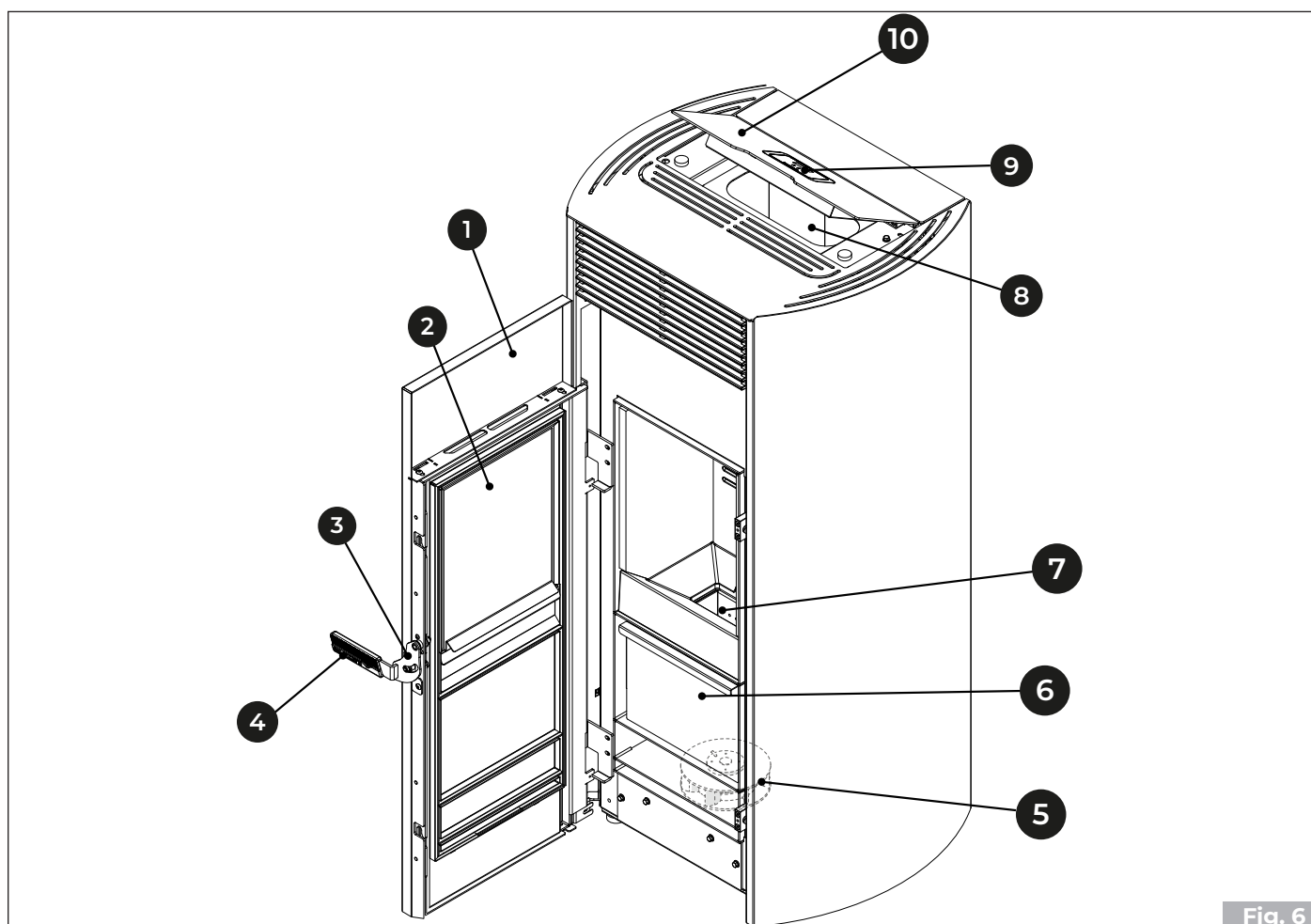


Fig. 6

1	Porte
2	Vitre porte interne
3	Poignée d'ouverture
4	Poignée froide
5	Ventilateur ambiant
6	Tiroir à cendres
7	Brasier autonettoyant
8	Réservoir granulés
9	Afficheur
10	Couvercle réservoir

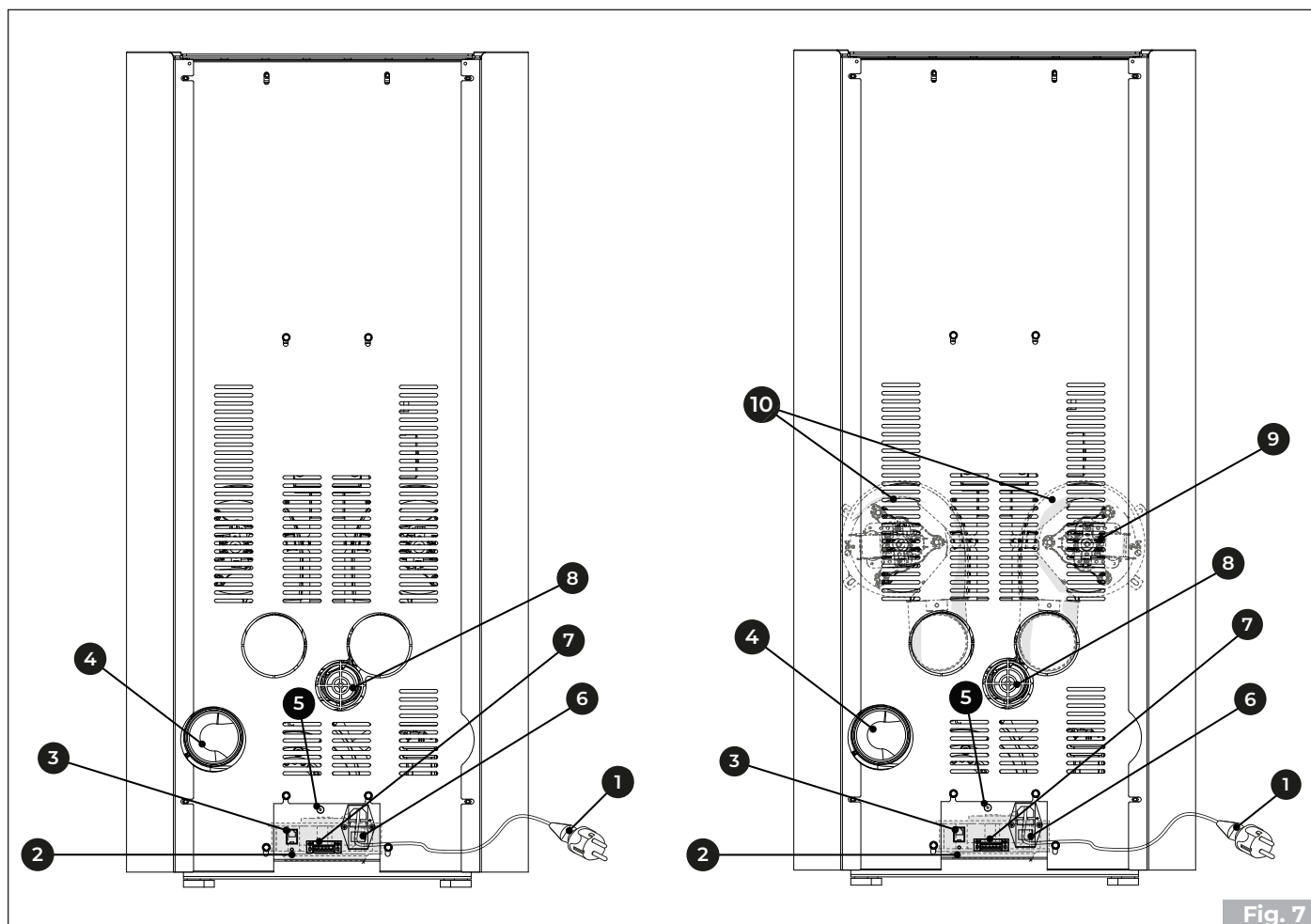


Fig. 7

1	Câble d'alimentation
2	Ventilateur ambiant
3	Connecteur RJ11
4	Tube évacuation des fumées
5	Thermostat à réarmement manuel
6	Interrupteur d'allumage
7	Bornier 6 pins
8	Tube air de combustion
9	Ventilateur arrière (PRO 2)
10	Ventilateurs arrière (PRO 3)

2.3 Dimensions

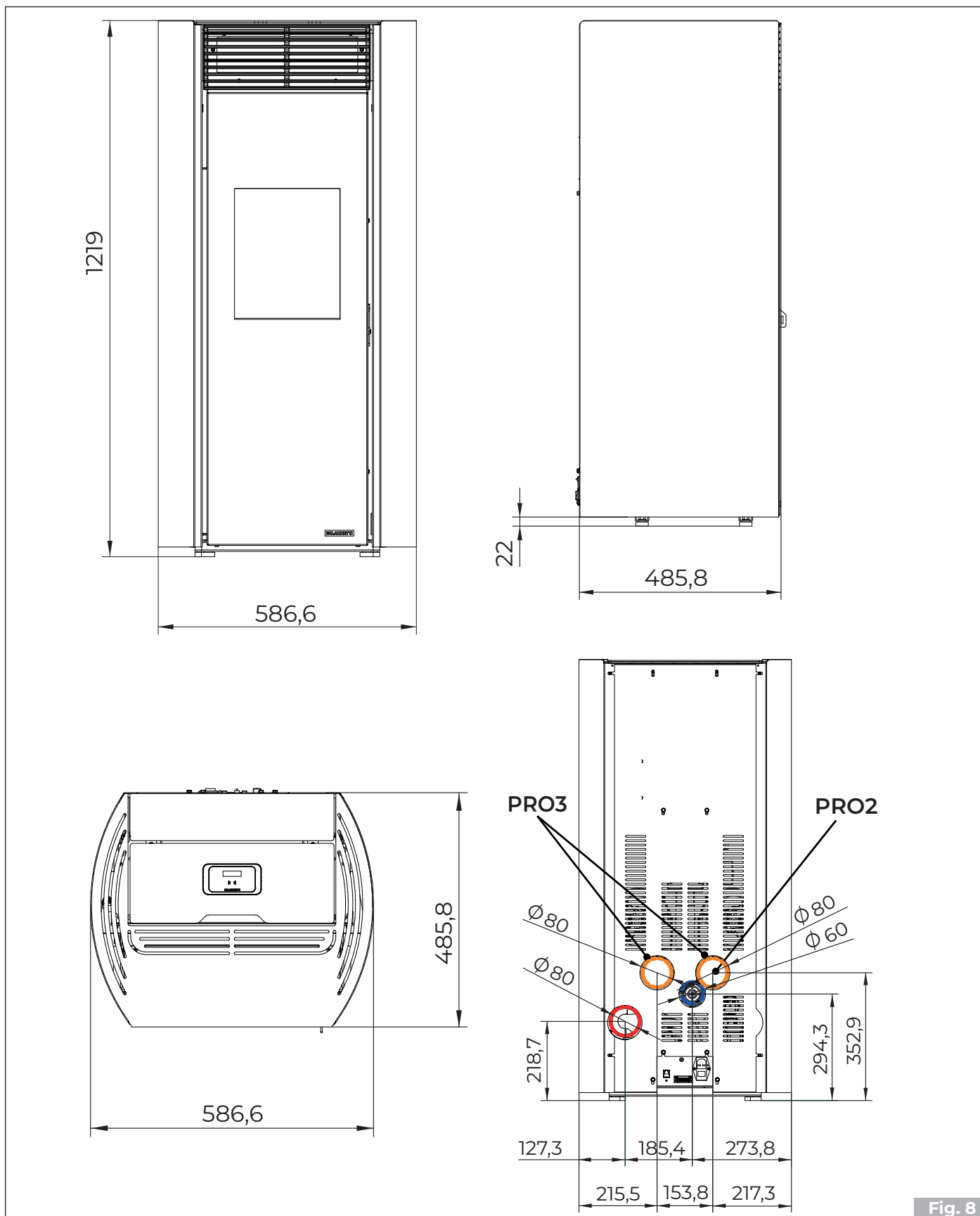


Fig. 8

### 3 CARACTÉRISTIQUES TECHNIQUES

#### 3.1 CLELIA

CLELIA		CLELIA 9		CLELIA 13	
		Min	Max	Min	Max
Puissance thermique globale (délivrée)	kW	3,2	9	3,2	13,2
Rendement	%	89,9	91,2	89,9	90,1
Température des fumées	°C	109,1	167,7	109,1	224,1
Débit des fumées	g/s	3,77	5,46	3,77	6,38
Consommation horaire de combustible	kg/h	0,73	2,05	0,73	3,04
Émissions de CO (à 13% d'O <sub>2</sub> )	mg/ Nm <sup>3</sup>	298	22	298	34
Sortie fumée	mm	Ø 80			
Arrivée de l'air de combustion	mm	Ø 60			
Prise d'air externe	mm	Ø 100		Ø 110	
Combustible		Granulés de bois			
Tirage du conduit de fumée	Pa	12 ± 2			
Tirage minimum pour dimensionnement du poêle	Pa	0,0			
Poêle adapté aux locaux d'une surface non inférieure à	m <sup>3</sup>	40		60	
Capacité du réservoir d'alimentation	kg	18			
Poids	kg				
Nombre de ventilateurs ambiants	n°	1 (PRO2)		2 (PRO3)	
Capacité des ventilateurs ambiants	m <sup>3</sup> /h	100			

Données électriques		CLELIA	
		9 - 12	9 PRO2 - 12 PRO2
Tension	V	230	230
Fréquence	Hz	50	50
Puissance max absorbée durant le fonctionnement	W	55	75
Puissance absorbée à l'allumage électrique	W	360	360



## 3.2 CLELIA TC

CLELIA TC		CLELIA TC 9		CLELIA TC 13	
		Min	Max	Min	Max
Puissance thermique globale (délivrée)	kW	2,8	9,3	2,8	13
Rendement	%	90,9	91,8	90,9	90,5
Température des fumées	°C	105,9	183,6	105,9	221
Débit des fumées	g/s	3,38	4,91	3,38	6,33
Consommation horaire de combustible	kg/h	0,64	2,11	0,64	2,99
Émissions de CO (à 13% d'O <sub>2</sub> )	mg/ Nm <sup>3</sup>	236	9	236	36
Sortie fumée	mm	Ø 80			
Arrivée de l'air de combustion	mm	Ø 60			
Prise d'air externe	mm	Ø 100		Ø 110	
Combustible		Granulés de bois			
Tirage du conduit de fumée	Pa	12 ± 2			
Tirage minimum pour dimensionnement du poêle	Pa	0,0			
Poêle adapté aux locaux d'une surface non inférieure à	m <sup>3</sup>	40		60	
Capacité du réservoir d'alimentation	kg	18			
Poids	kg	153		155	
Nombre de ventilateurs ambiants	n°	1 (PRO2)		2 (PRO3)	
Capacité des ventilateurs ambiants	m <sup>3</sup> /h	100			

Données électriques		CLELIA TC		
		9 - 13	9 PRO2	13 PRO3
Tension	V	230	230	230
Fréquence	Hz	50	50	50
Puissance max absorbée durant le fonctionnement	W	55	75	130
Puissance absorbée à l'allumage électrique	W	360	360	360

## 4 DÉMONTAGE ET LE MONTAGE DE COMPOSANTS ESTHÉTIQUES

### 4.1 Retrait des côtés

#### 4.1.1 CÔTÉ DROIT

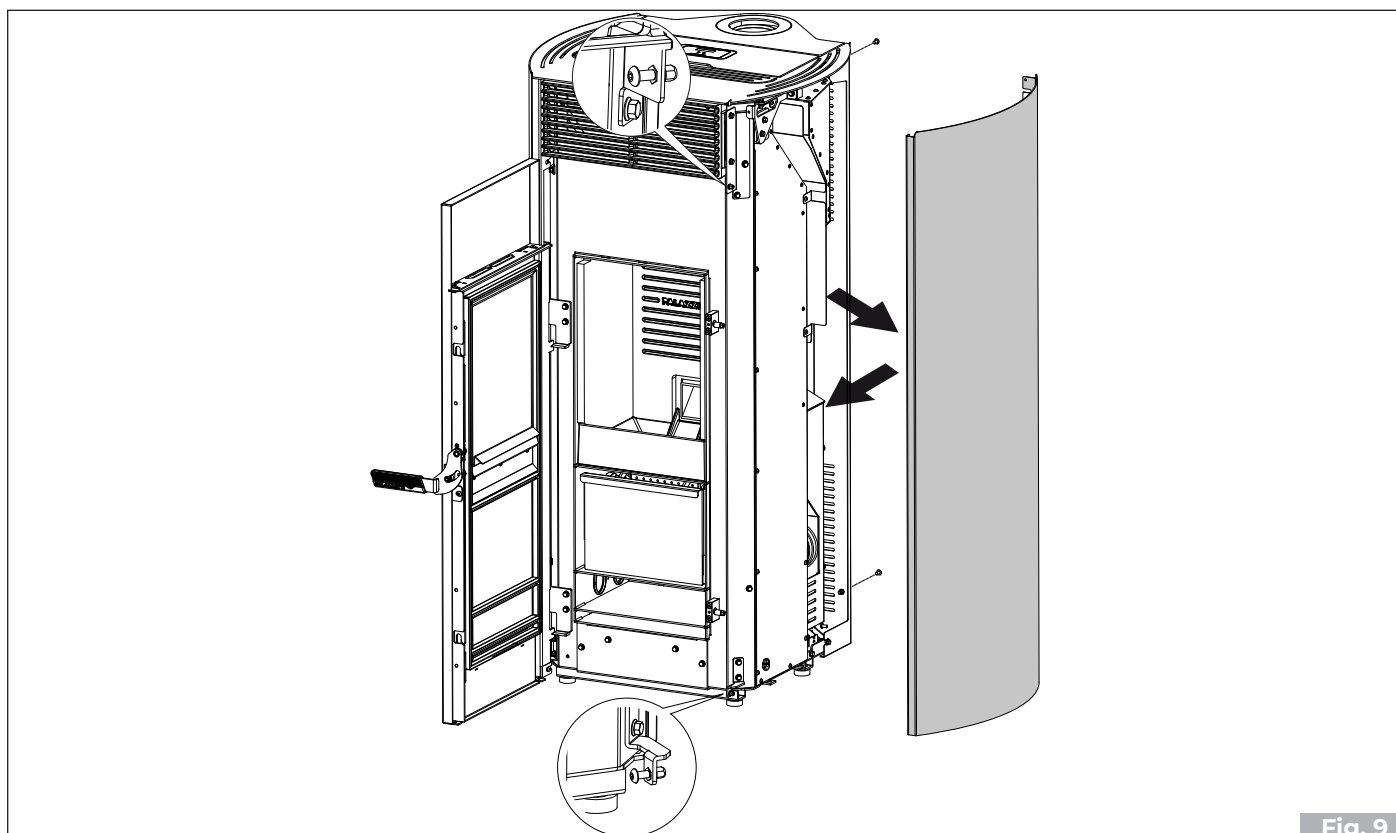


Fig. 9

#### 4.1.2 CÔTÉ GAUCHE

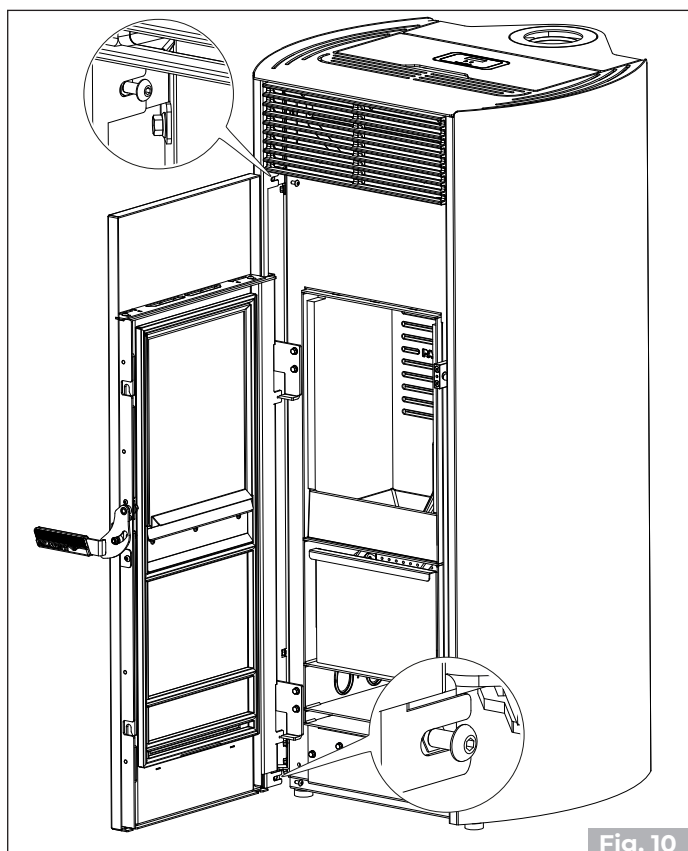


Fig. 10

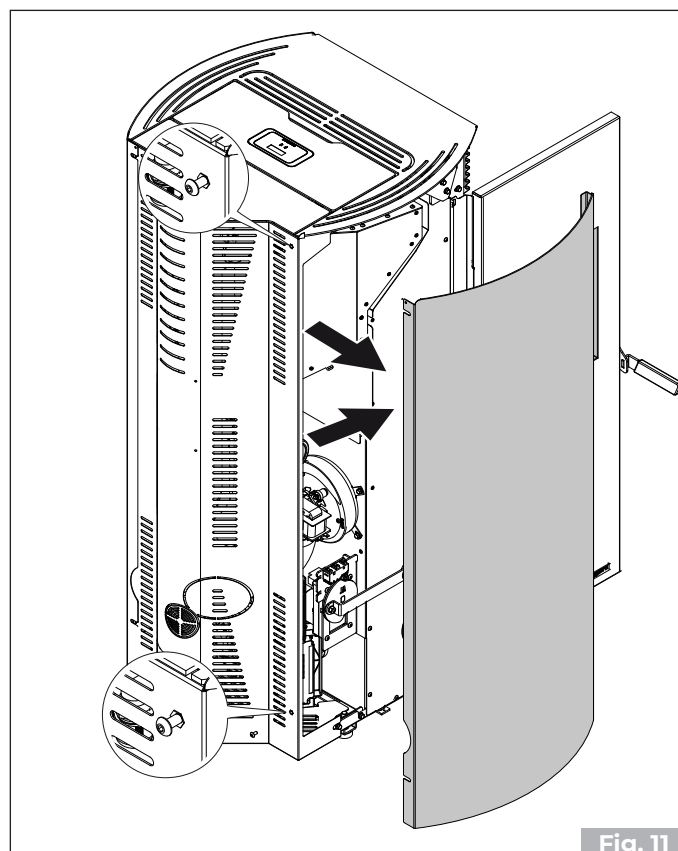


Fig. 11

## 4.2 Retrait de l'arrière

### 4.2.1 CLELIA US

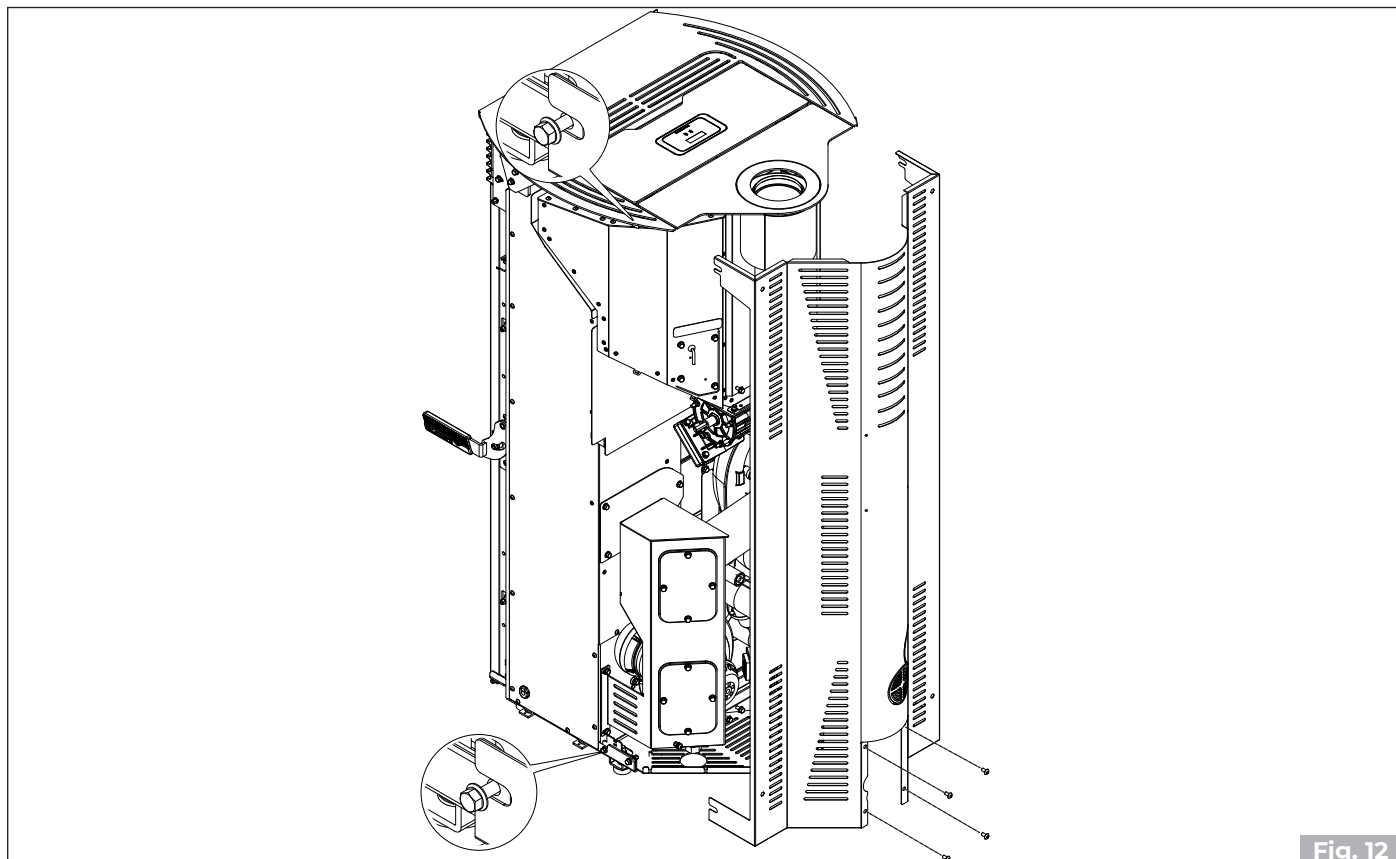


Fig. 12

### 4.2.2 CLELIA UP

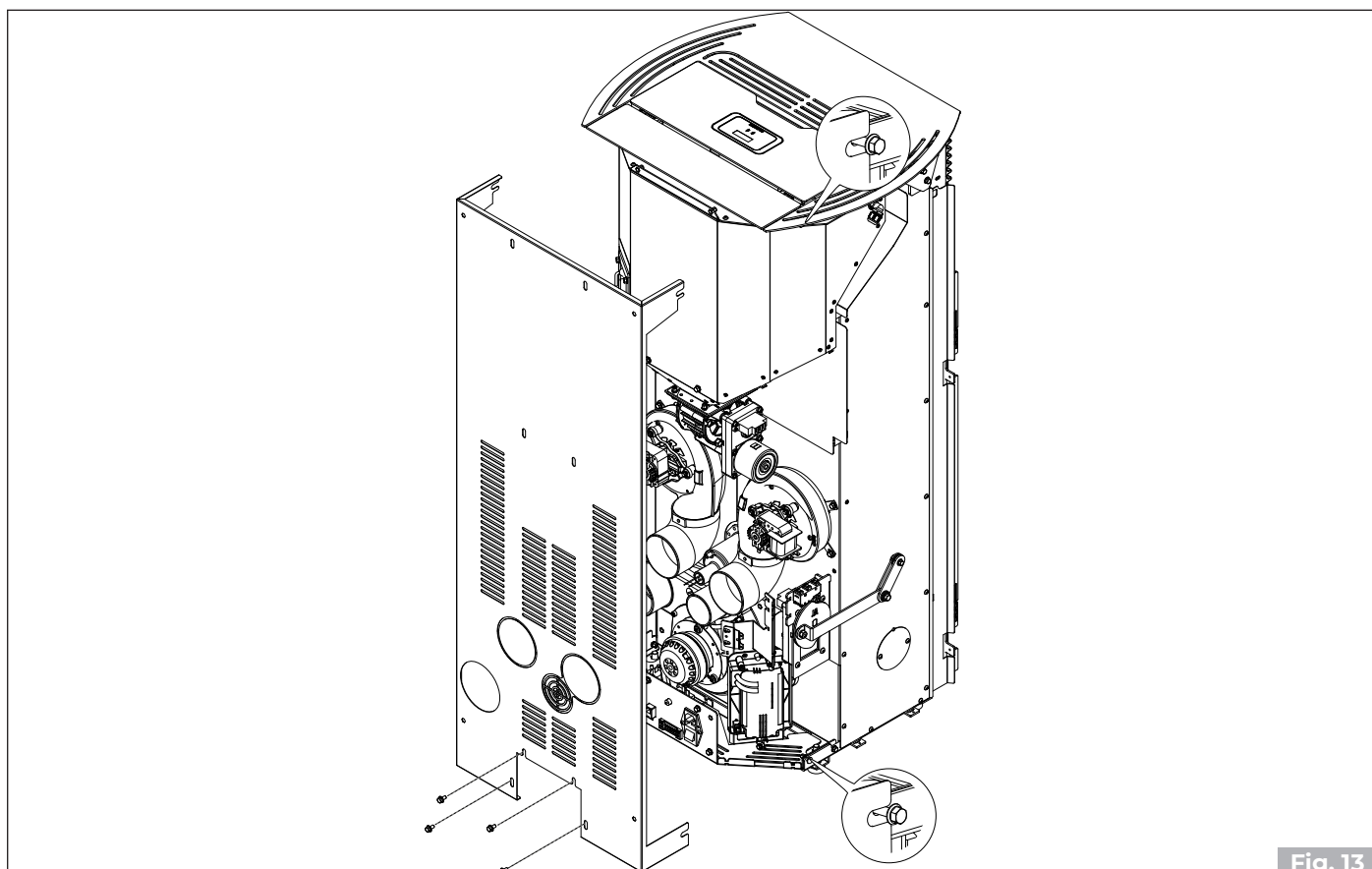
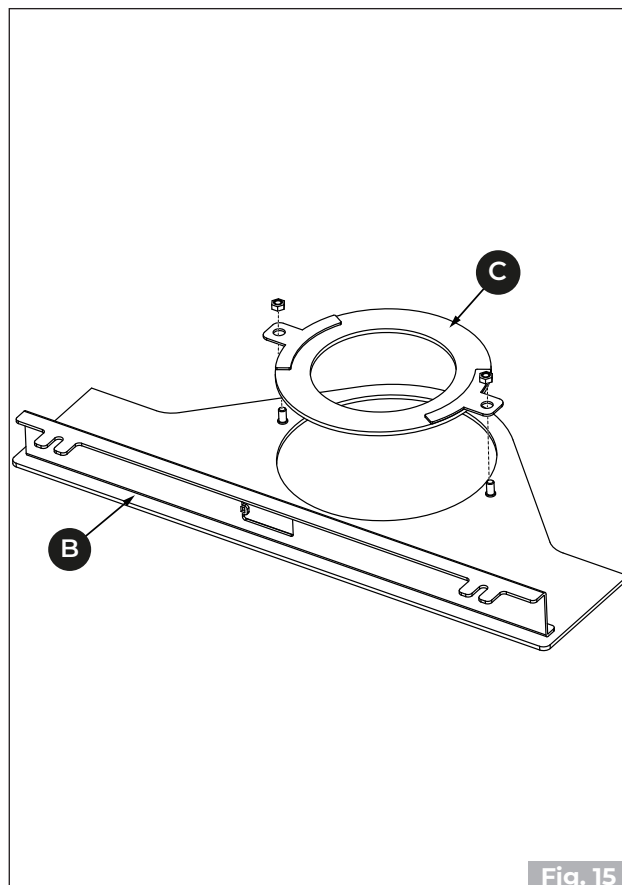
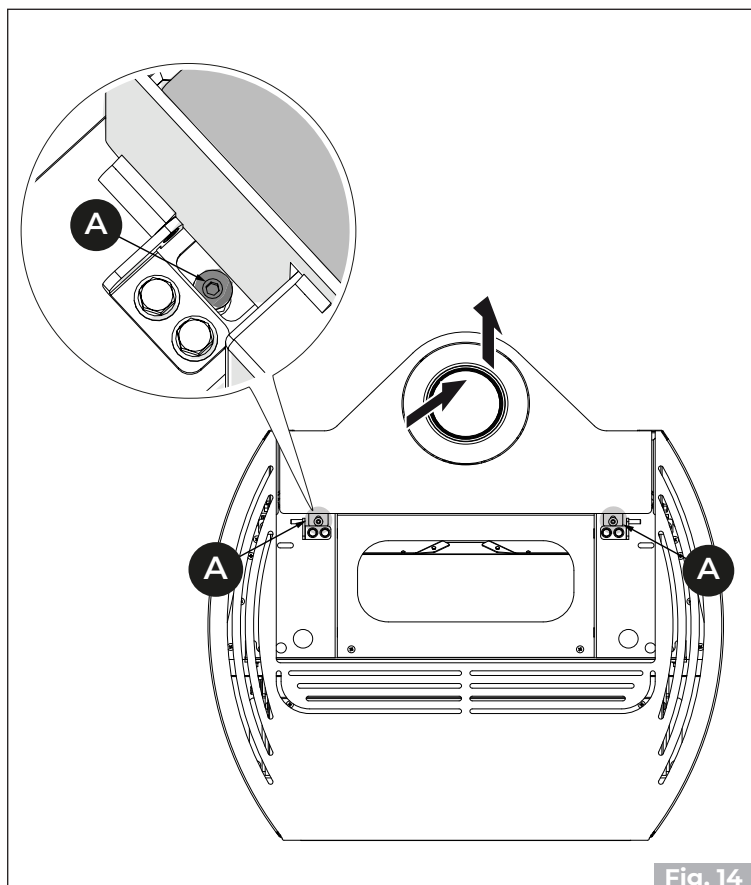


Fig. 13

### 4.3 Démontage du plan



- Desserrez les vis **(A)** et retirez le plan **(B)** . **(Fig. 14)**
- Tournez le plan **(B)** et retirez le support **(C)** lorsque des tuyaux concentriques sont prévus .**(Fig. 15)**

Pour assembler les composants, il est nécessaire de procéder dans l'ordre inverse de celui indiqué dans les figures de démontage.

# INHALTSVERZEICHNIS

<b>1</b>	<b>ALLGEMEINE BESCHREIBUNG OBERER AUSGANG</b>	<b>46</b>
1.1	CLELIA	46
1.2	CLELIA TC	47
1.3	Abmessungen	49
<b>2</b>	<b>ALLGEMEINE BESCHREIBUNG HINTEN AUSGANG</b>	<b>50</b>
2.1	CLELIA	50
2.2	CLELIA TC	51
2.3	Abmessungen	53
<b>3</b>	<b>TECHNISCHE EIGENSCHAFTEN</b>	<b>54</b>
3.1	CLELIA	54
3.2	CLELIA TC	55
<b>4</b>	<b>DEMONTAGE UND MONTAGE VON ÄSTHETISCHEN KOMPONENTEN</b>	<b>56</b>
4.1	Demontage der seiten	56
4.2	Demontage der Rückenlehne	57
4.3	Demontage der platte	58

# 1 ALLGEMEINE BESCHREIBUNG OBERER AUSGANG

## 1.1 CLELIA

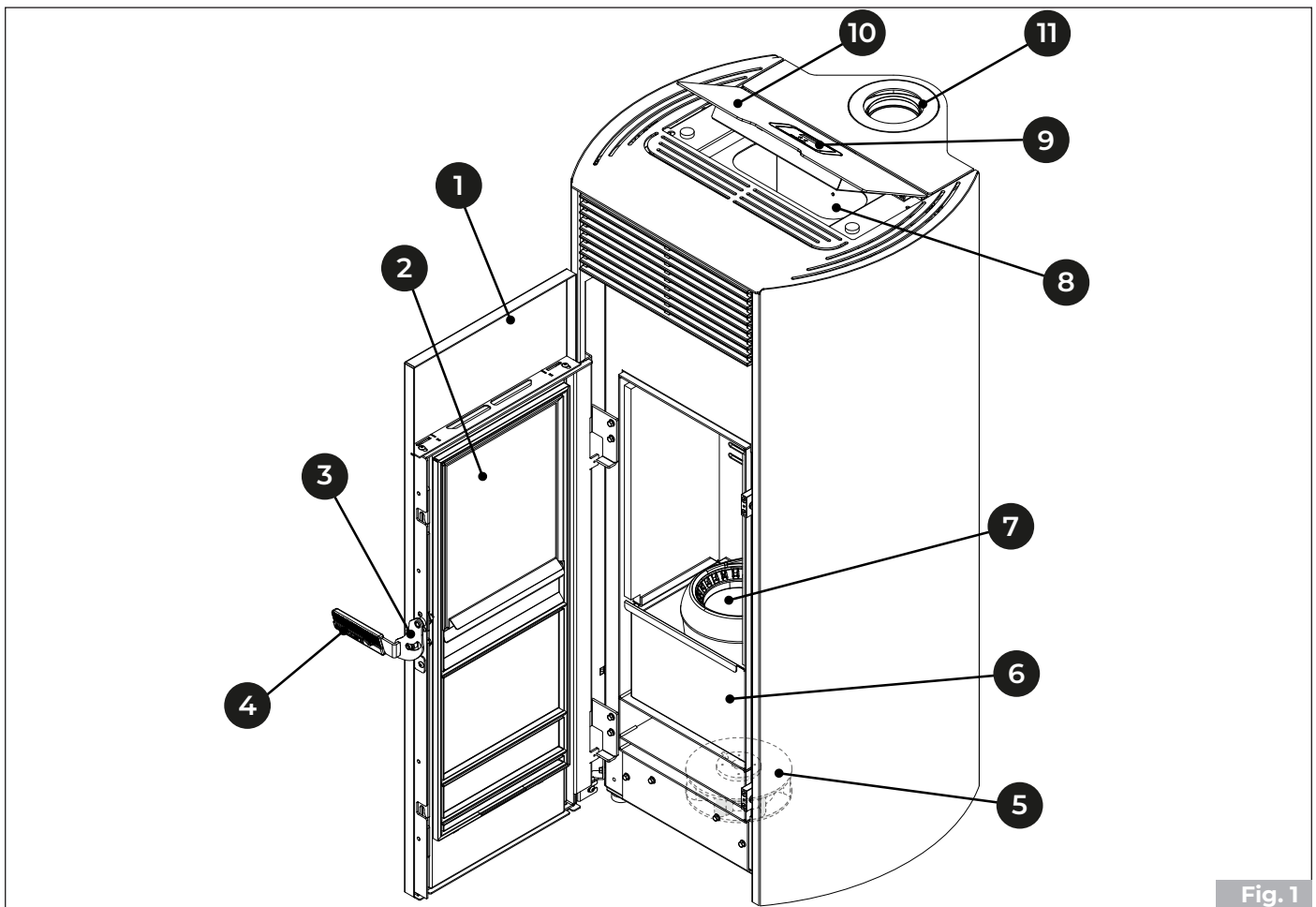


Fig. 1

1	Tür
2	Innen Glastür
3	Öffnungsgriff
4	Türgriff für Kaltöffnung
5	Raumluftgebläse
6	Aschekasten
7	Statische brennschale
8	Pelletbehälter
9	Display
10	Behälterdeckel
11	Rauchabzugsrohr

## 1.2 CLELIA TC

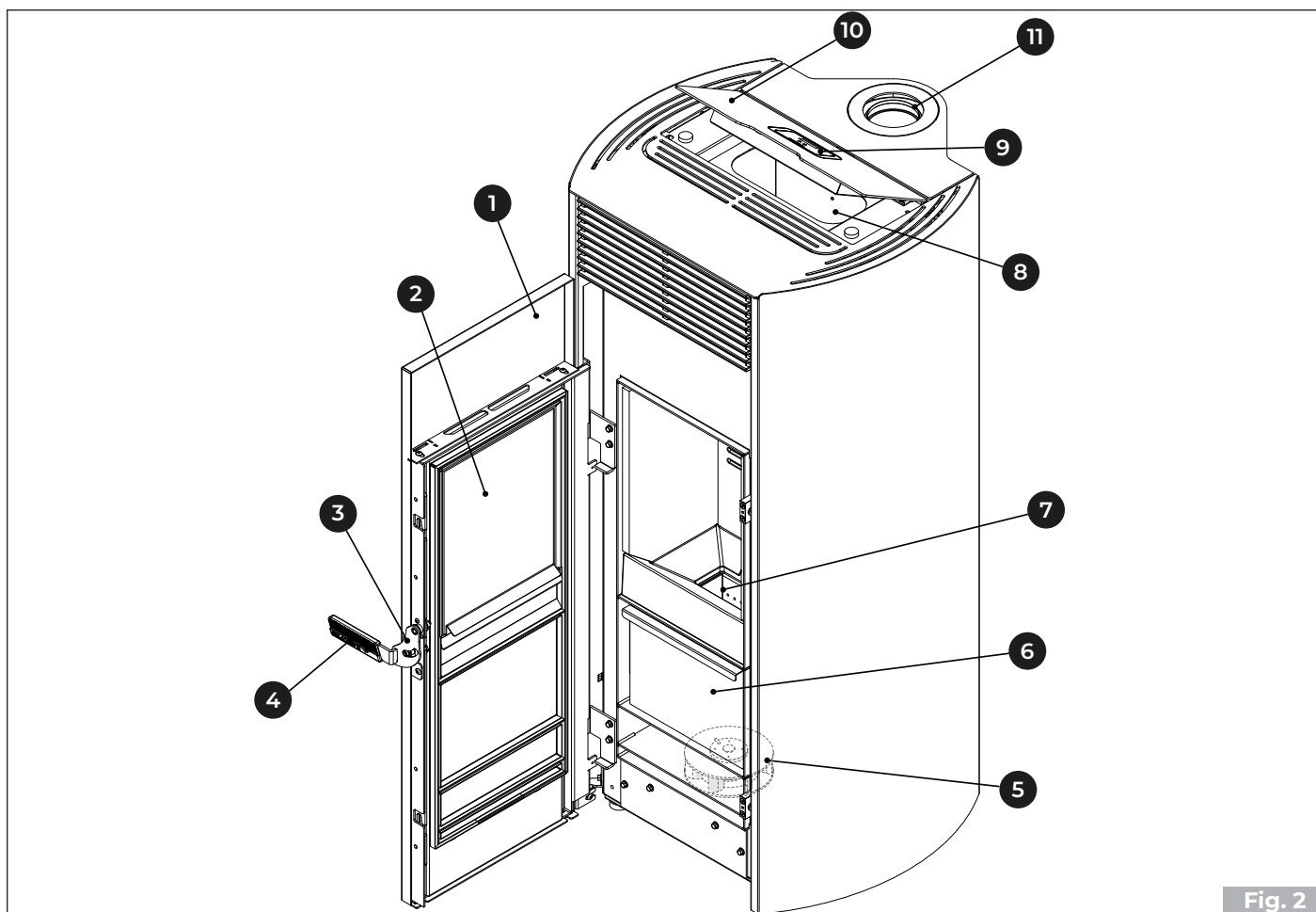
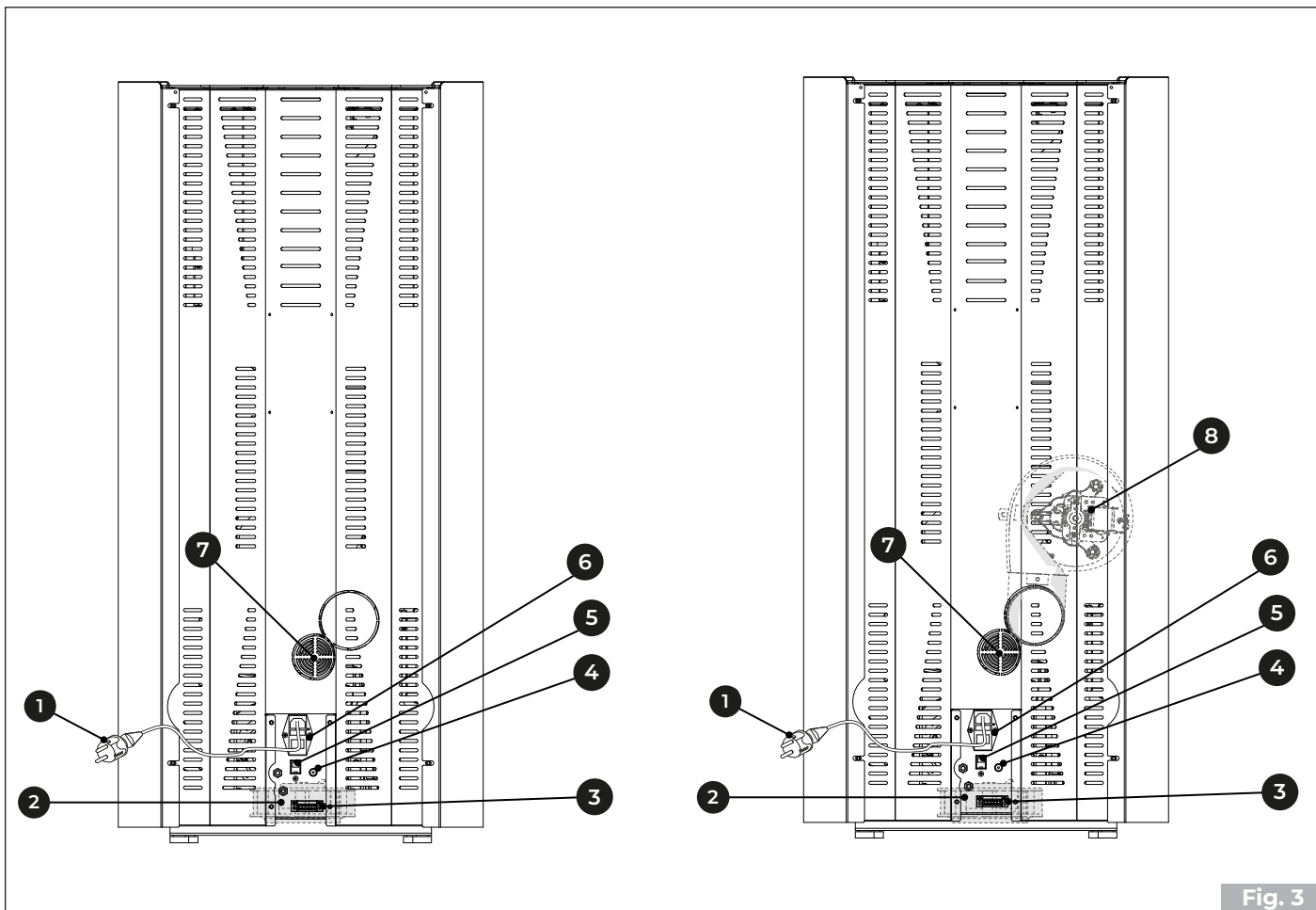


Fig. 2

1	Tür
2	Innen Glastür
3	Öffnungsgriff
4	Türgriff für Kaltöffnung
5	Raumluftgebläse
6	Aschekasten
7	Selbstreinigend brennschale
8	Pelletbehälter
9	Display
10	Behälterdeckel
11	Rauchabzugsrohr

**CLELIA**

**CLELIA PRO 2**



**Fig. 3**

1	Stromkabel
2	Raumluftgebläse
3	Klemmblock 6 Stifte
4	Thermostat mit manueller Rückstellung
5	Anschluss RJ11
6	Zündschalter
7	Verbrennungsluftrohr
8	Hinterer Ventilator (PRO 2)



1.3 Abmessungen

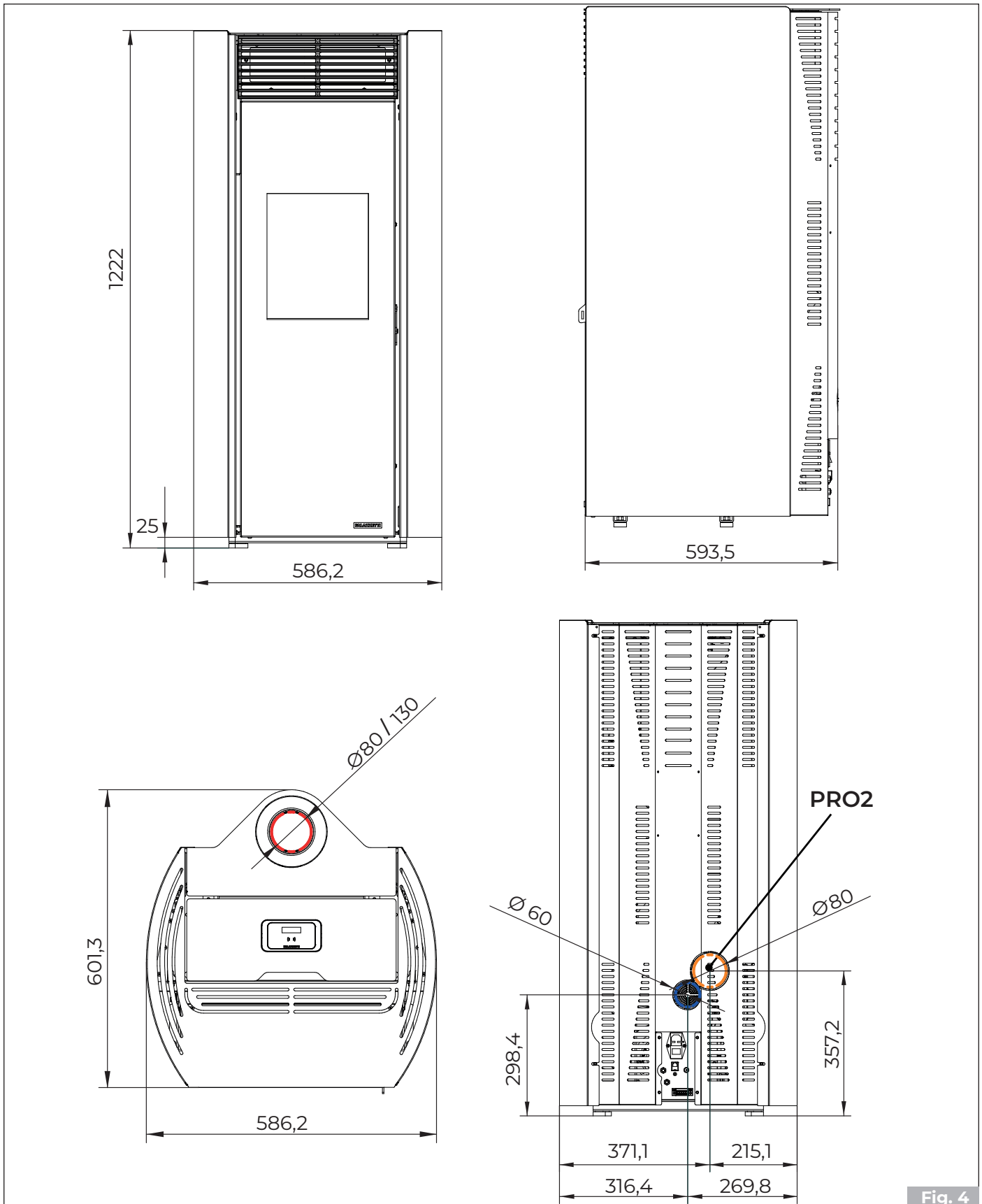


Fig. 4

## 2 ALLGEMEINE BESCHREIBUNG HINTEN AUSGANG

### 2.1 CLELIA

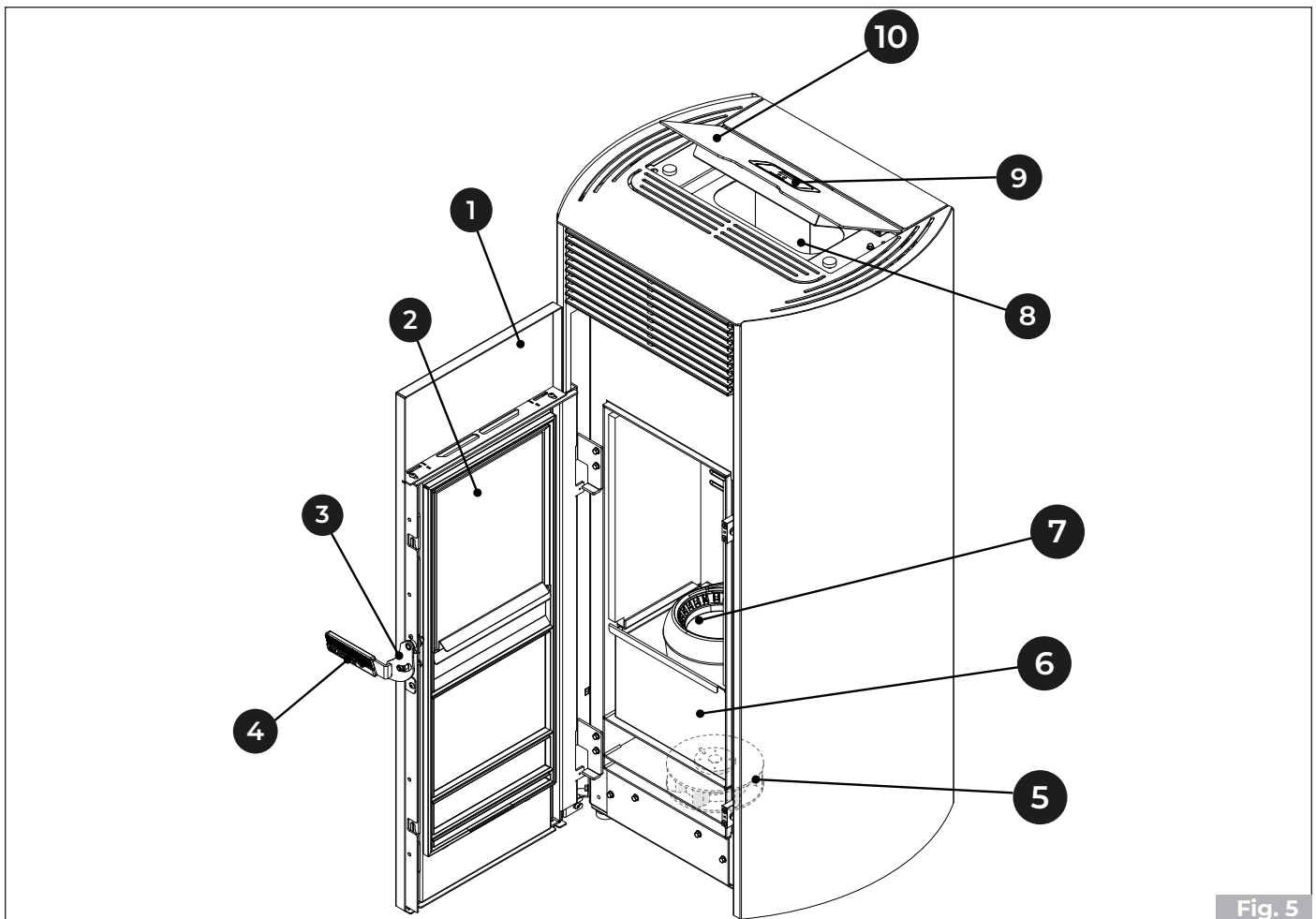


Fig. 5

1	Tür
2	Innen Glastür
3	Öffnungsgriff
4	Türgriff für Kaltöffnung
5	Raumluftgebläse
6	Aschekasten
7	Statische brennschale
8	Pelletbehälter
9	Display
10	Behälterdeckel

## 2.2 CLELIA TC

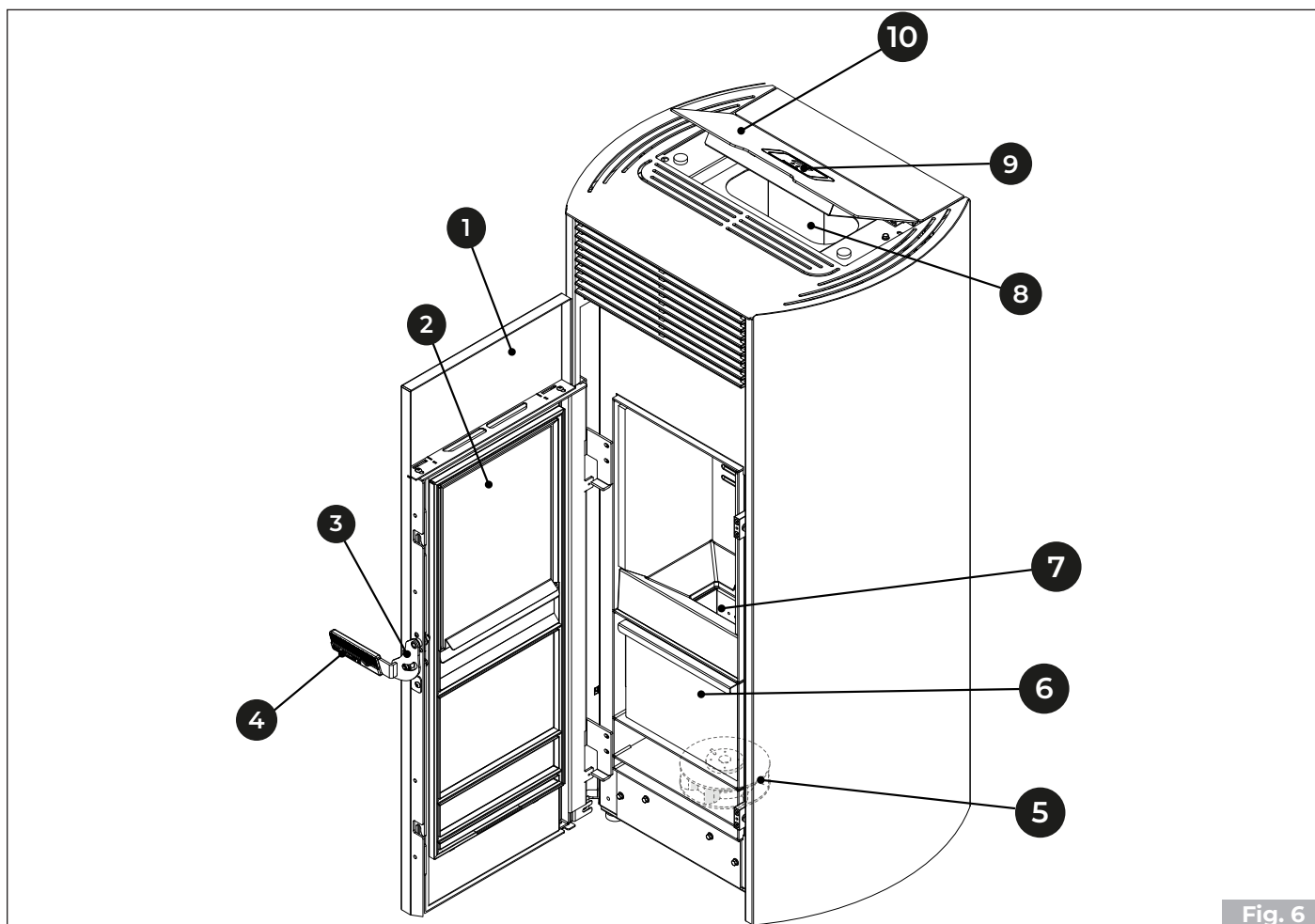


Fig. 6

1	Tür
2	Innen Glastür
3	Öffnungsgriff
4	Türgriff für Kaltöffnung
5	Raumluftgebläse
6	Aschekasten
7	Selbstreinigend brennschale
8	Pelletbehälter
9	Display
10	Behälterdeckel

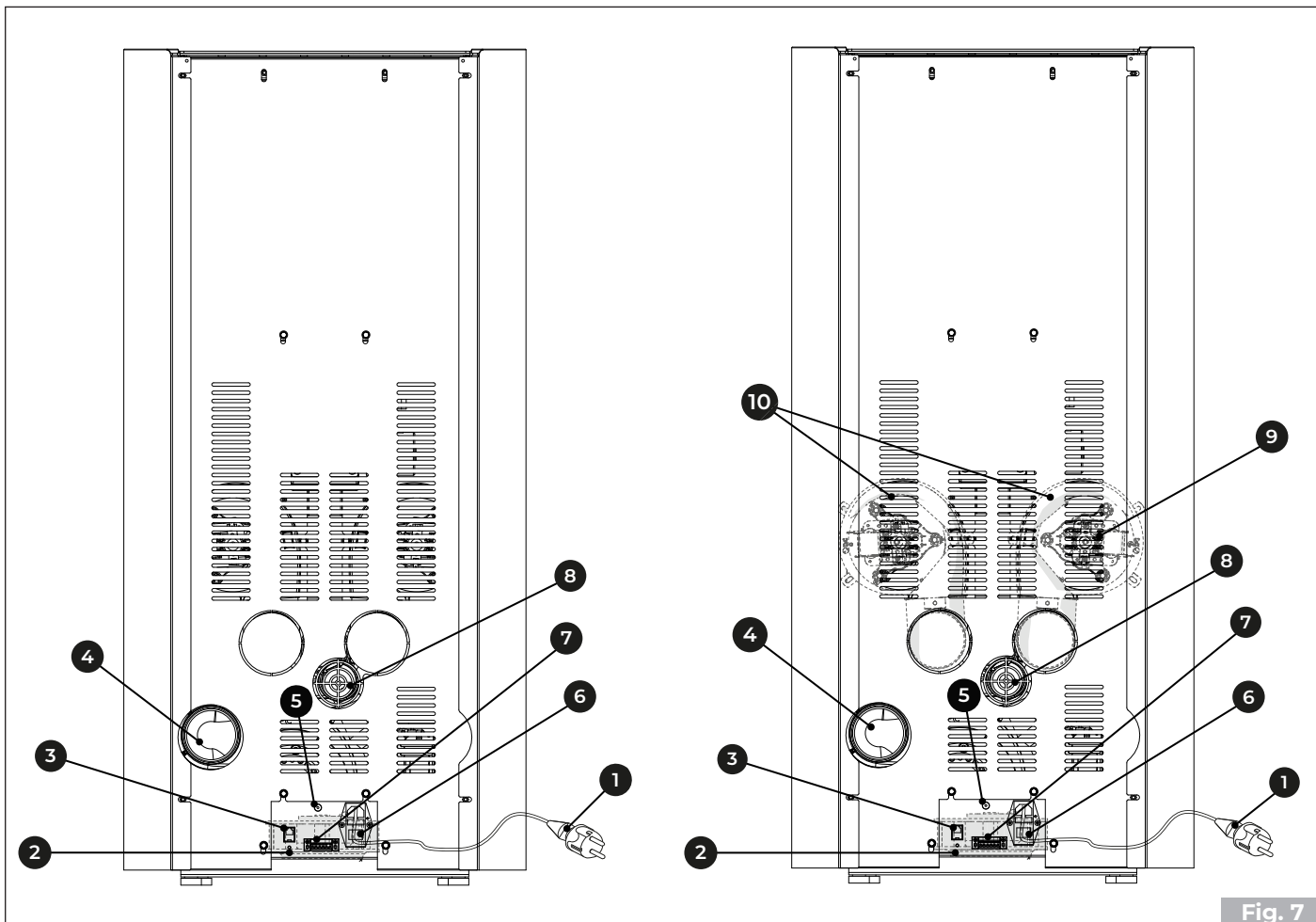


Fig. 7

1	Stromkabel
2	Raumluftgebläse
3	Anschluss RJ11
4	Rauchabzugsrohr
5	Thermostat mit manueller Rückstellung
6	Zündschalter
7	Klemmblock 6 Stifte
8	Verbrennungsluftrohr
9	Hinterer Ventilator (PRO 2)
10	Hinterer Ventilator (PRO 3)

2.3 Abmessungen

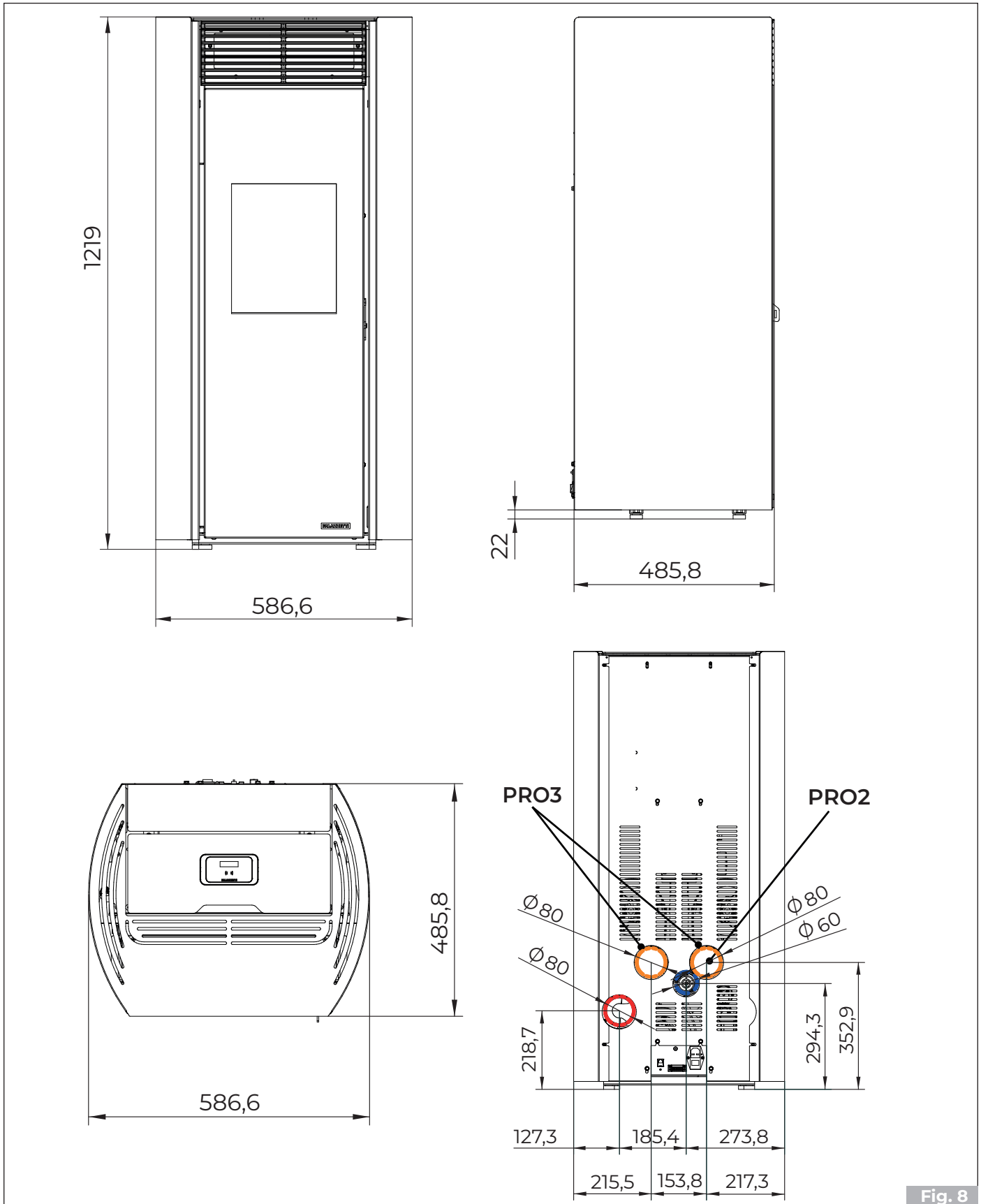


Fig. 8

### 3 TECHNISCHE EIGENSCHAFTEN

#### 3.1 CLELIA

CLELIA		CLELIA 9		CLELIA 13	
		Min	Max	Min	Max
Gesamtwärmeleistung (Leistung)	kW	3,2	9	3,2	13,2
Leistungsgrad	%	89,9	91,2	89,9	90,1
Rauchtemperatur	°C	109,1	167,7	109,1	224,1
Rauchgasstrom	g/s	3,77	5,46	3,77	6,38
Stündlicher Kraftstoffverbrauch	kg/h	0,73	2,05	0,73	3,04
CO-Emissionen (13% O <sub>2</sub> )	mg/ Nm <sup>3</sup>	298	22	298	34
Rauchabzug	mm	Ø 80			
Eingang Verbrennungsluft	mm	Ø 60			
Außenlufteinlass	mm	Ø 100		Ø 110	
Brennstoff		Holzpellet			
Zug des Abgasrohres	Pa	12 ± 2			
Mindestzug für die Schornsteingröße	Pa	0,0			
Ofen geeignet für Räume nicht kleiner als	m <sup>3</sup>	40		60	
Kapazität des Zuführungsbehälter	kg	18			
Gewicht	kg				
Anzahl der Raumluchtgebläse	Nr.	1 (PRO2)		2 (PRO3)	
Durchsatz der Raumluchtgebläse	m <sup>3</sup> /h	100			

Elektrische Daten		CLELIA		
		9 - 13	9 PRO2 - 13 PRO2	9 PRO3- 13 PRO3
Spannung	V	230	230	230
Frequenz	Hz	50	50	50
Max. aufgenommene Leistung im Betrieb	W	55	75	130
Leistungsaufnahme bei elektrischer Zündung	W	360	360	360

## 3.2 CLELIA TC

CLELIA TC		CLELIA TC 9		CLELIA TC 13	
		Min	Max	Min	Max
Gesamtwärmeleistung (Leistung)	kW	2,8	9,3	2,8	13
Leistungsgrad	%	90,9	91,8	90,9	90,5
Rauchtemperatur	°C	105,9	183,6	105,9	221
Rauchgasstrom	g/s	3,38	4,91	3,38	6,33
Stündlicher Kraftstoffverbrauch	kg/h	0,64	2,11	0,64	2,99
CO-Emissionen (13% O <sub>2</sub> )	mg/ Nm <sup>3</sup>	236	9	236	36
Rauchabzug	mm	Ø 80			
Eingang Verbrennungsluft	mm	Ø 60			
Außenlufteinlass	mm	Ø 100		Ø 110	
Brennstoff		Holzpellet			
Zug des Abgasrohres	Pa	12 ± 2			
Mindestzug für die Schornsteingröße	Pa	0,0			
Ofen geeignet für Räume nicht kleiner als	m <sup>3</sup>	40		60	
Kapazität des Zuführungsbehälter	kg	18			
Gewicht	kg	153		155	
Anzahl der Raumluchtgebläse	Nr.	1 (PRO2)		2 (PRO3)	
Durchsatz der Raumluchtgebläse	m <sup>3</sup> /h	100			

Elektrische Daten		CLELIA TC		
		9 – 13	9 PRO2	13 PRO3
Spannung	V	230	230	230
Frequenz	Hz	50	50	50
Max. aufgenommene Leistung im Betrieb	W	55	75	130
Leistungsaufnahme bei elektrischer Zündung	W	360	360	360

## 4 DEMONTAGE UND MONTAGE VON ÄSTHETISCHEN KOMPONENTEN

### 4.1 Demontage der seiten

#### 4.1.1 RECHTE SEITE

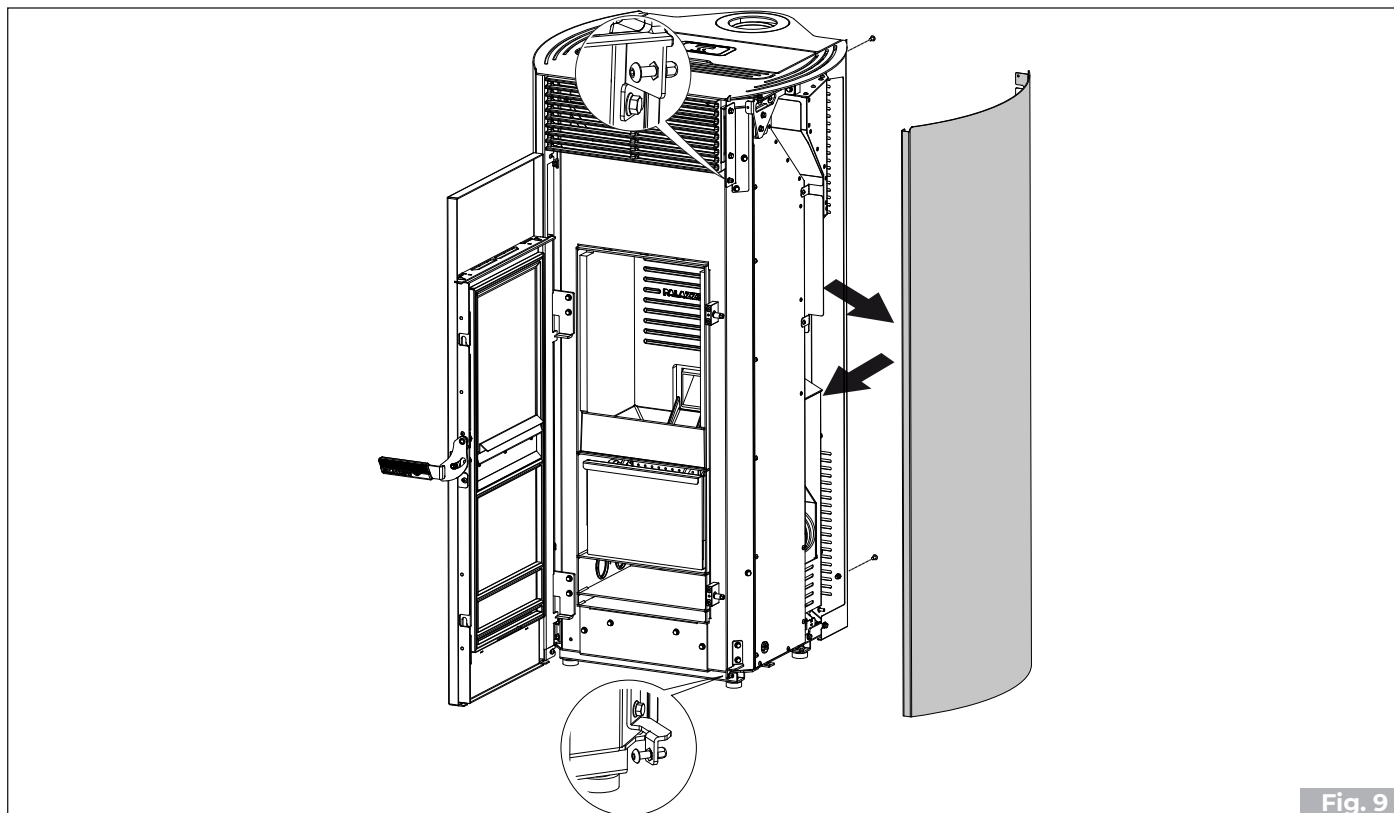


Fig. 9

#### 4.1.2 LINKE SEITE

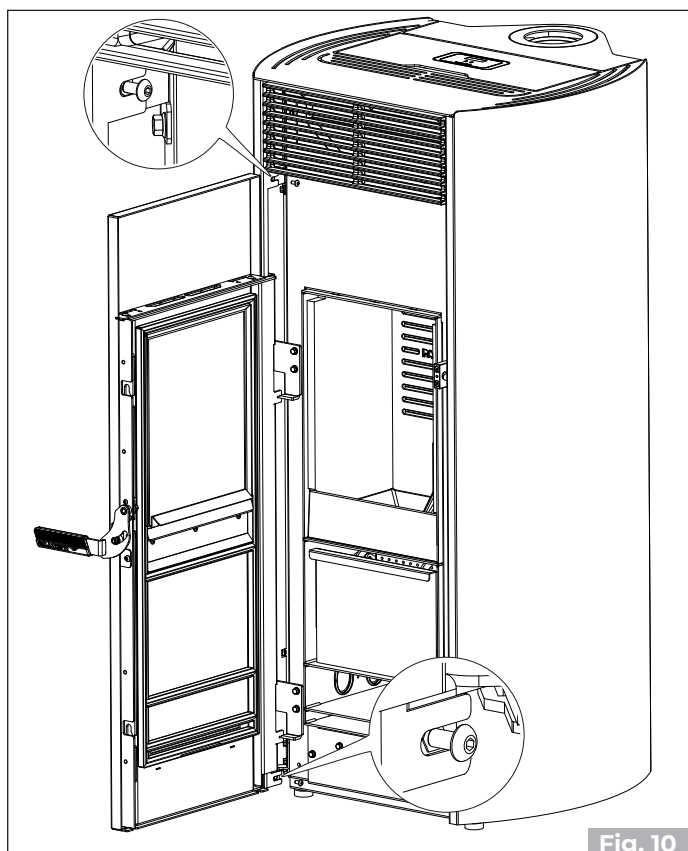


Fig. 10

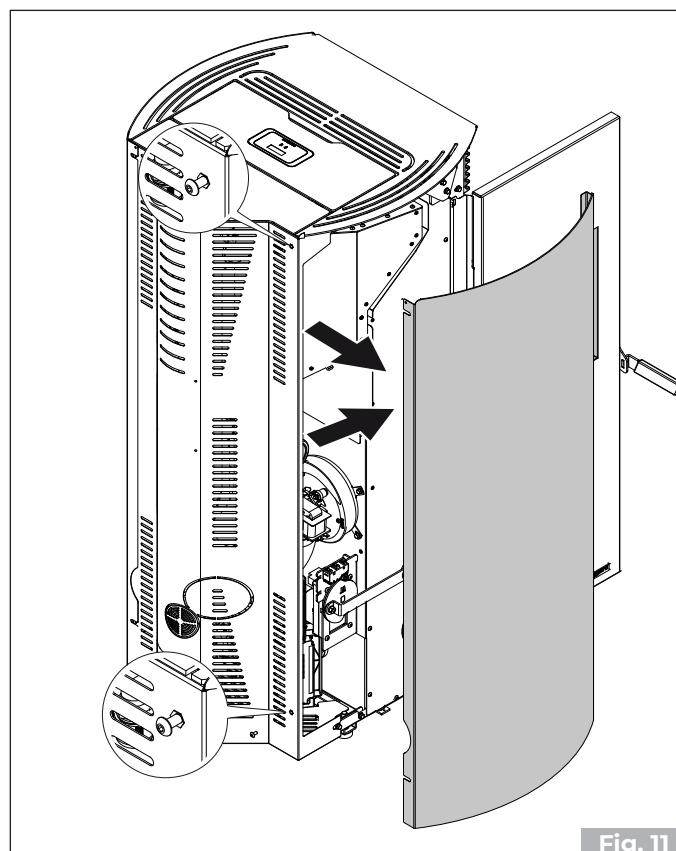
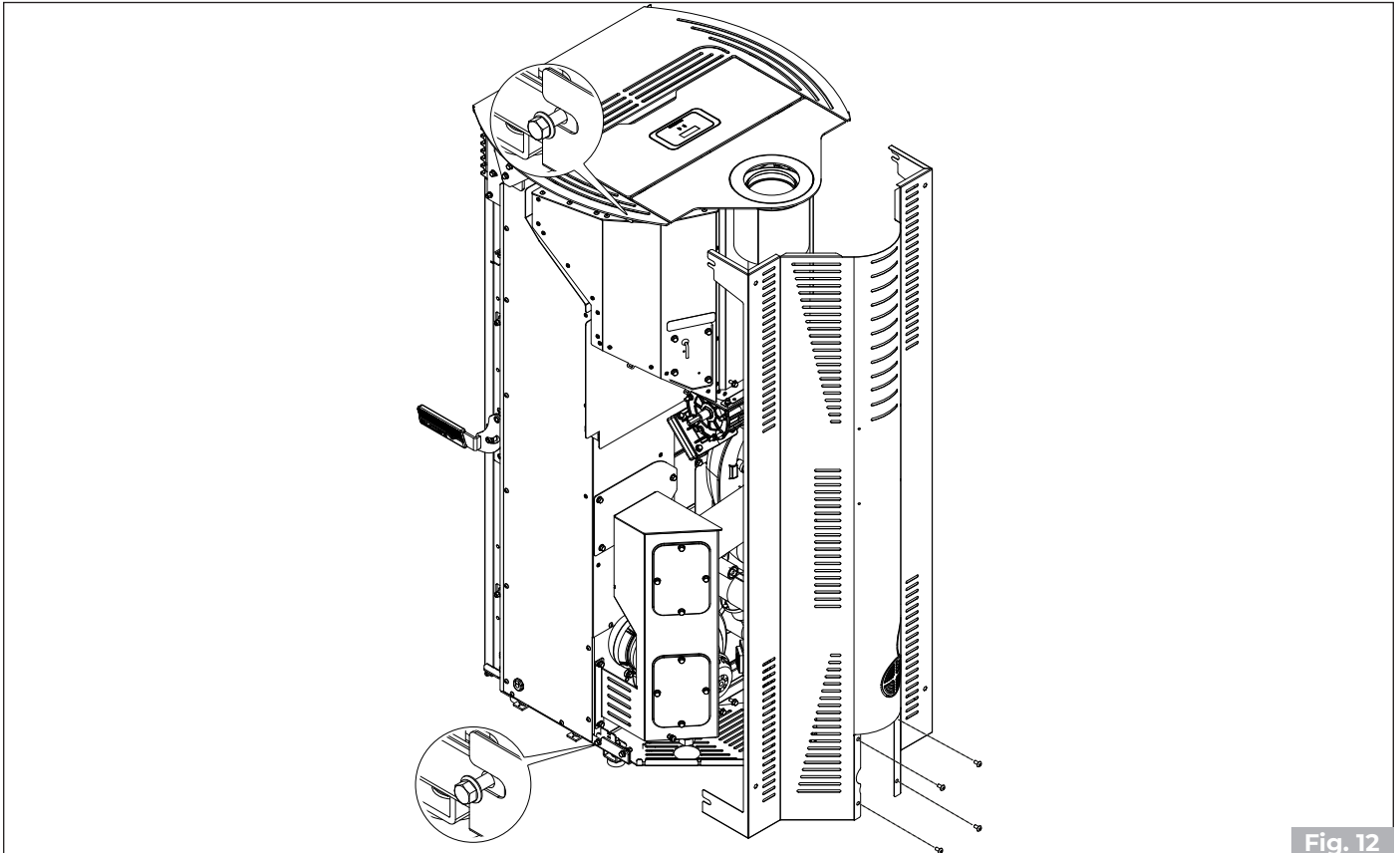


Fig. 11

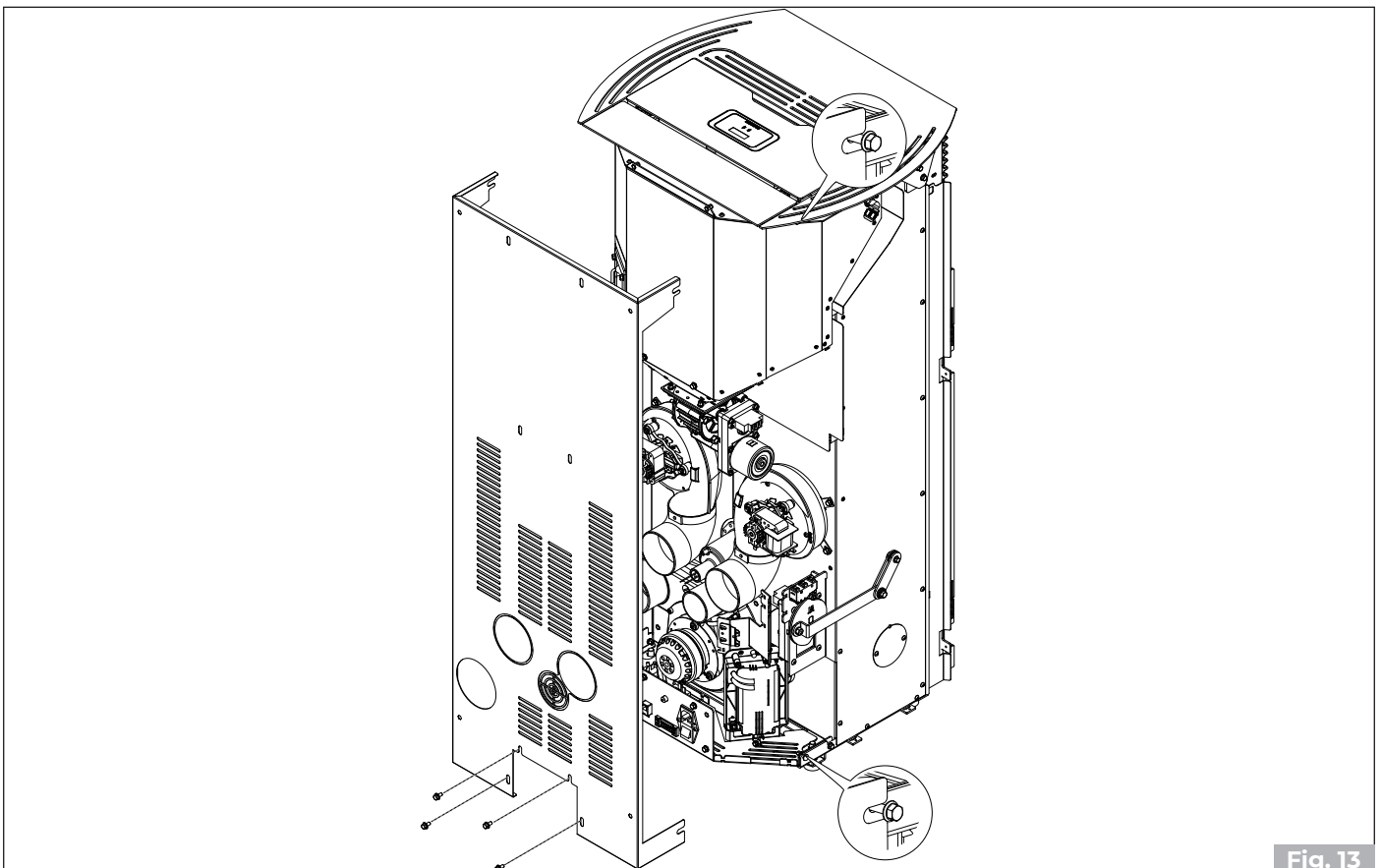


## 4.2 Demontage der Rückenlehne

### 4.2.1 CLELIA US



### 4.2.2 CLELIA UP



## 4.3 Demontage der platte

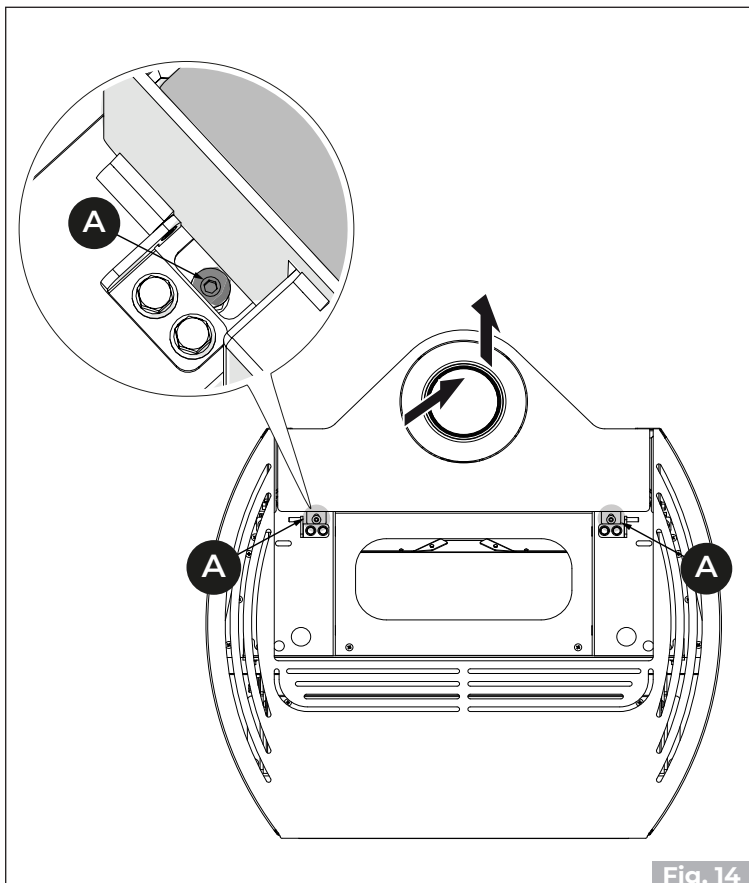


Fig. 14

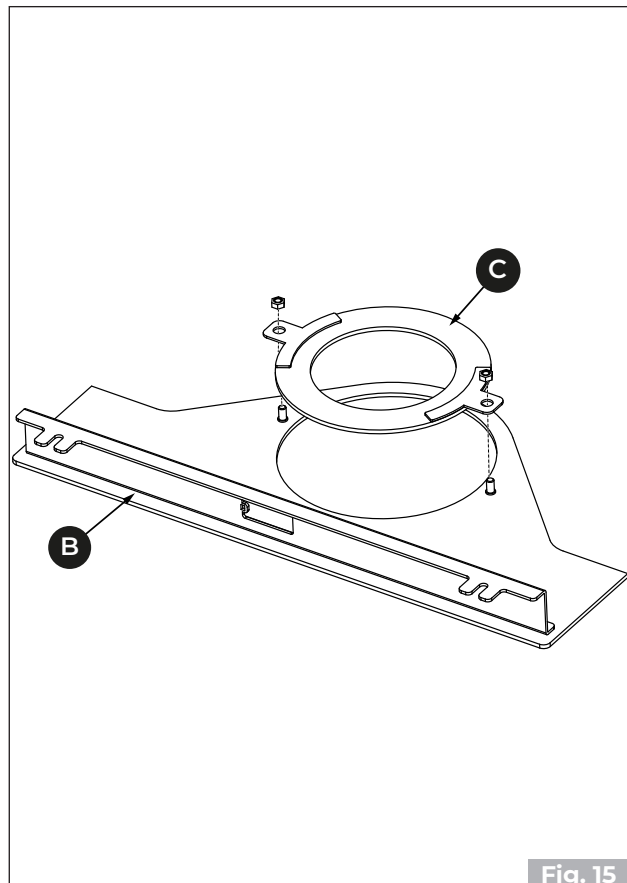


Fig. 15

- Lösen Sie die Schrauben **(A)** und ziehen Sie die Platte heraus **(B)** (**Fig. 14**)
- Drehen Sie den Tisch **(B)** und entfernen Sie die Halterung **(C)**, an der das konzentrische Rohr befestigt ist. (**Fig. 15**)

Für die Montage der Komponenten ist die entgegengesetzte Reihenfolge der Demontagefiguren erforderlich.

# ÍNDICE

<b>1</b>	<b>DESCRIPCIÓN GENERAL SALIDA SUPERIOR</b>	<b>60</b>
1.1	CLELIA	60
1.2	CLELIA TC	61
1.3	Dimensiones	63
<b>2</b>	<b>DESCRIPCIÓN GENERAL SALIDA TRSERA</b>	<b>64</b>
2.1	CLELIA	64
2.2	CLELIA TC	65
2.3	Dimensiones	67
<b>3</b>	<b>CARACTERÍSTICAS TÉCNICAS</b>	<b>68</b>
3.1	CLELIA	68
3.2	CLELIA TC	69
<b>4</b>	<b>DESMONTAJE Y MONTAJE DE ELEMENTOS ESTÉTICOS</b>	<b>70</b>
4.1	Desmontaje de los laterales	70
4.2	Desmontaje del respaldo	71
4.3	Desmontaje de la tapa	72

# 1 DESCRIPCIÓN GENERAL SALIDA SUPERIOR

## 1.1 CLELIA

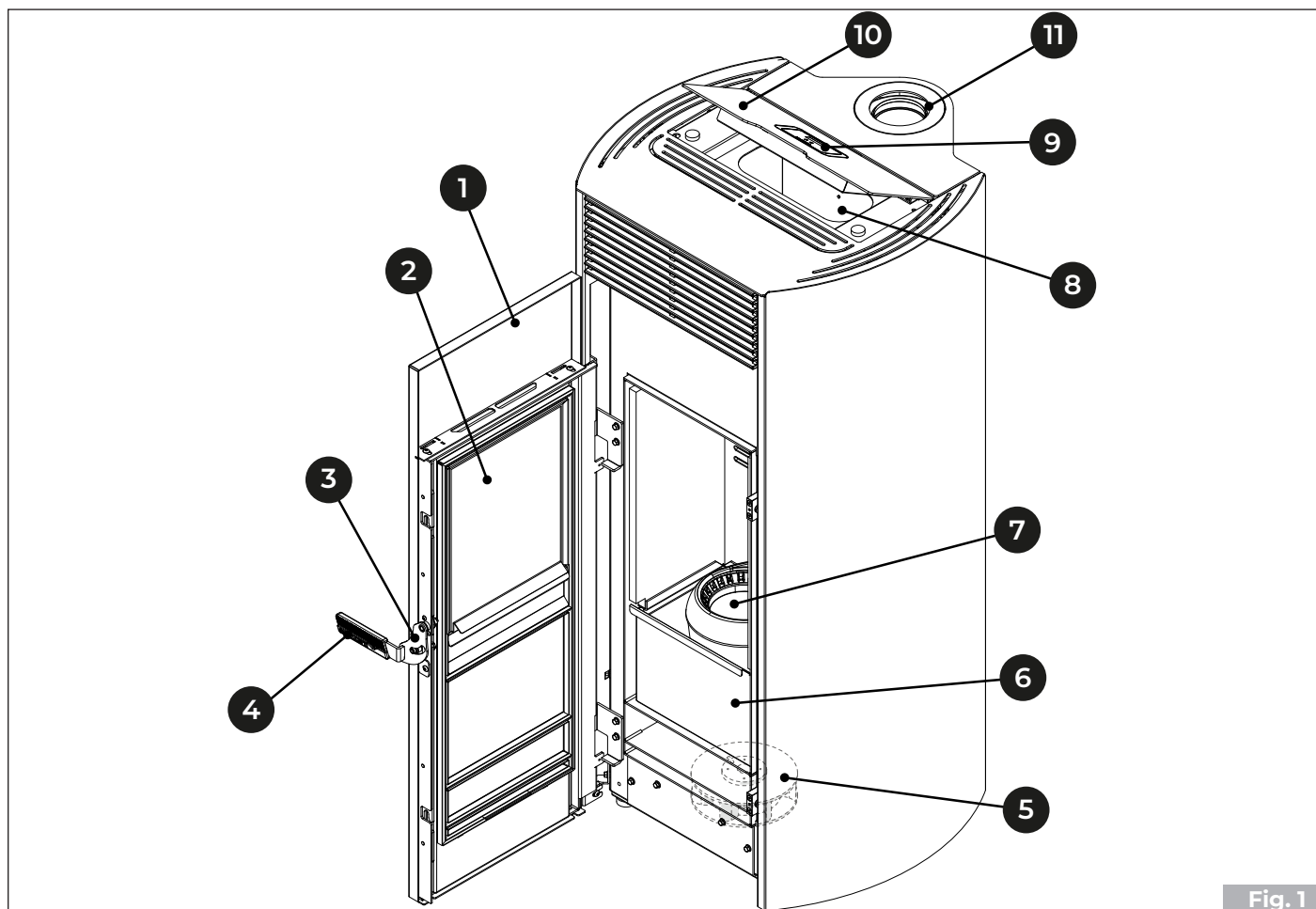


Fig. 1

1	Puerta
2	Vidrio puerta interno
3	Tirador de apertura
4	Tirador frío
5	Ventilador ambiente
6	Cajón de cenizas
7	Brasero estatico
8	Depósito de pellet
9	Display
10	Tapa depósito

1.2 CLELIA TC

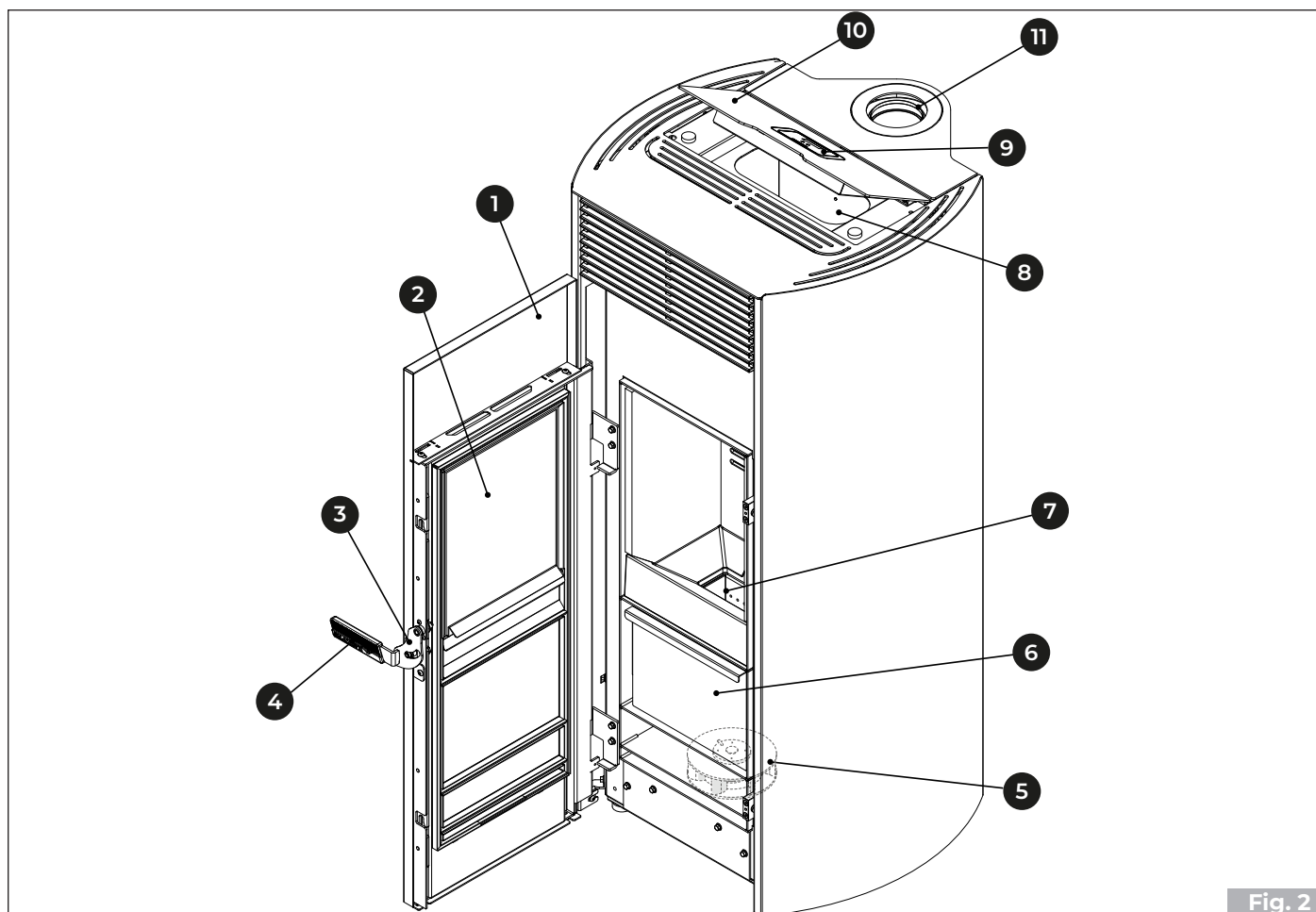
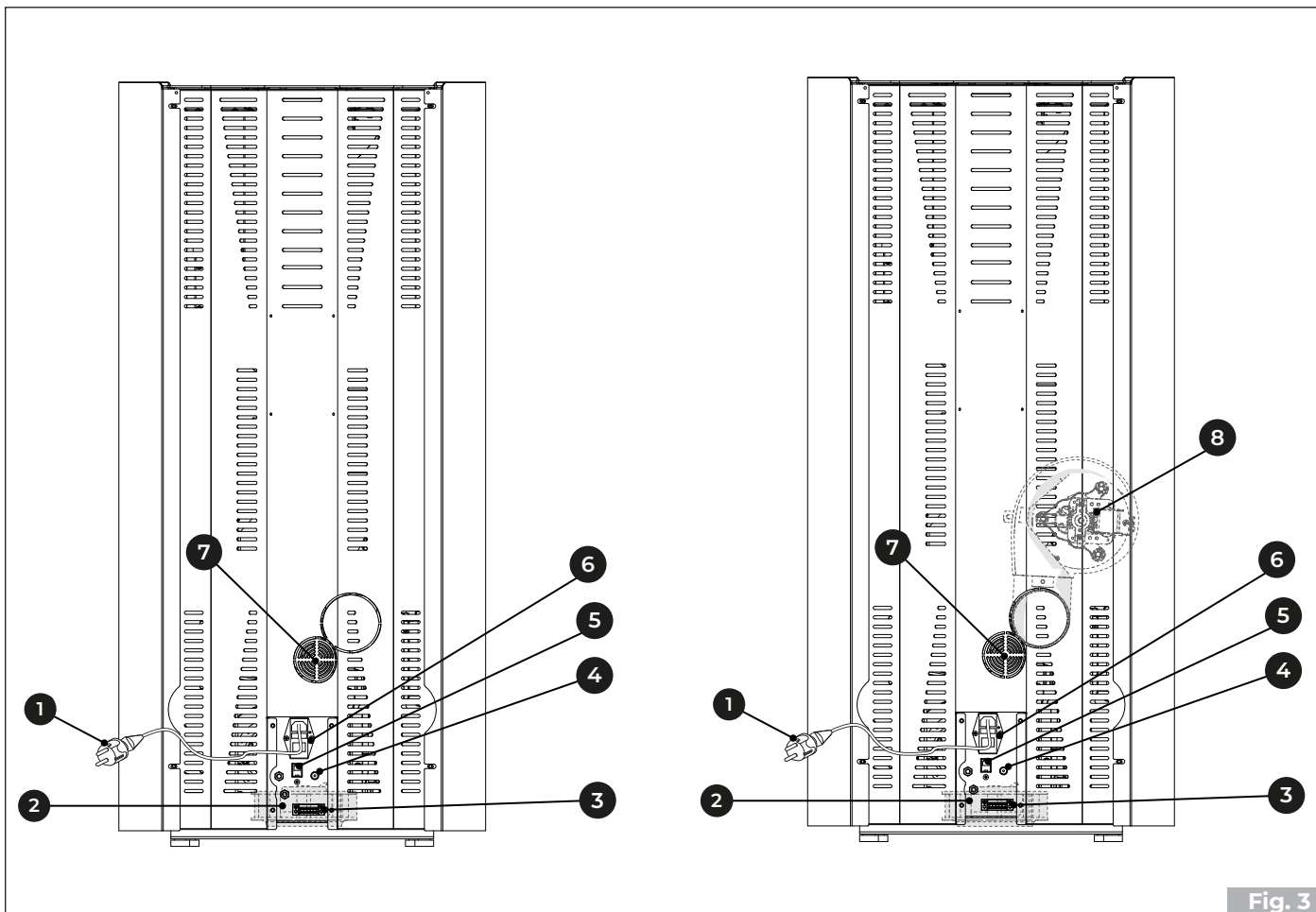


Fig. 2

1	Puerta
2	Vidrio puerta interno
3	Tirador de apertura
4	Tirador frío
5	Ventilador ambiente
6	Cajón de cenizas
7	Brasero autolimpiante
8	Depósito de pellet
9	Display
10	Tapa depósito

**CLELIA**

**CLELIA PRO 2**



**Fig. 3**

1	Cable de alimentación
2	Ventilador ambiente
3	Caja de conexiones 6 pines
4	Termostato de rearme manual
5	Conector RJ11
6	Interruptor de encendido
7	Tubo aire comburente
8	Ventiladores traseros (PRO 2)

1.3 Dimensiones

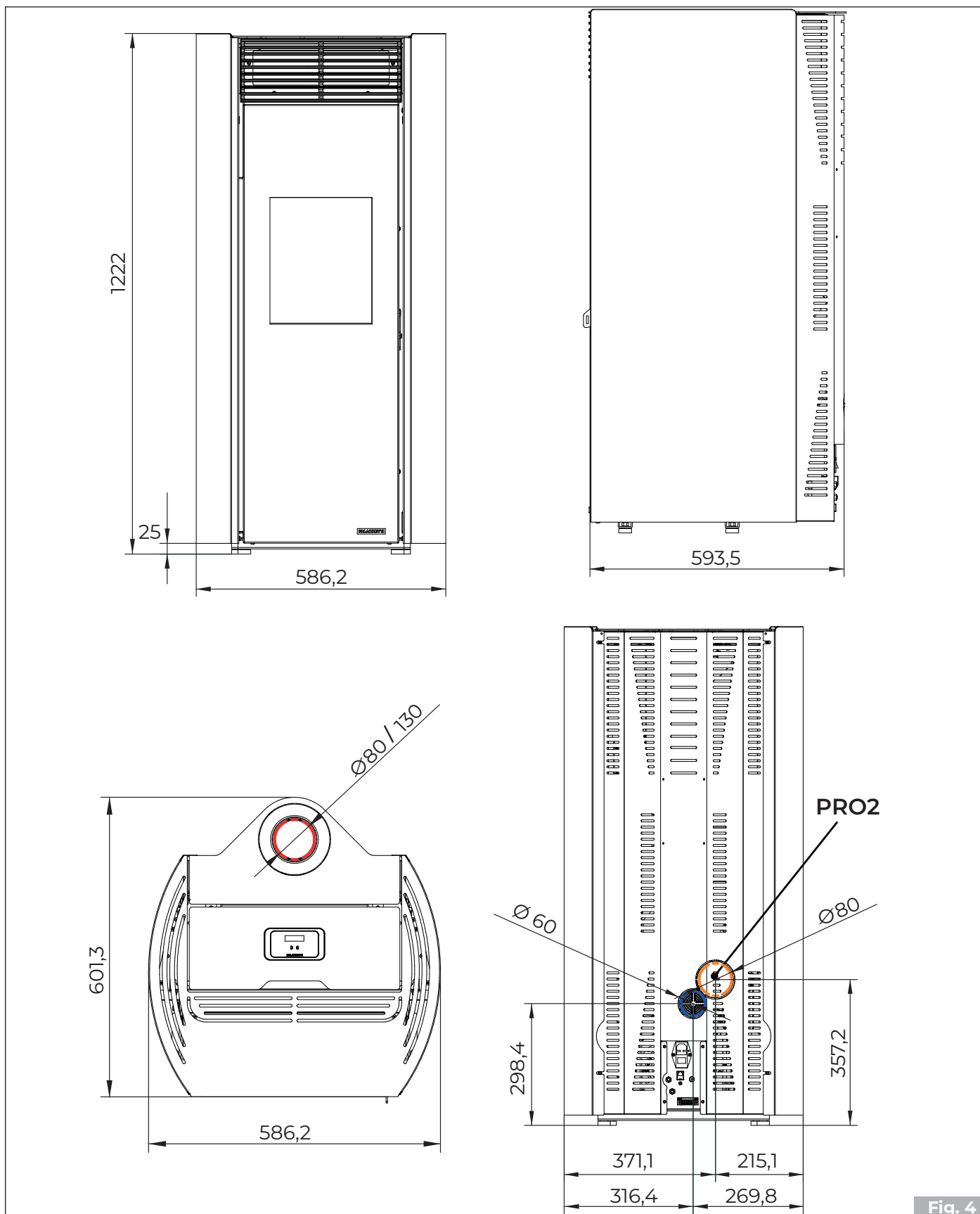


Fig. 4

## 2 DESCRIPCIÓN GENERAL SALIDA TRSERA

### 2.1 CLELIA

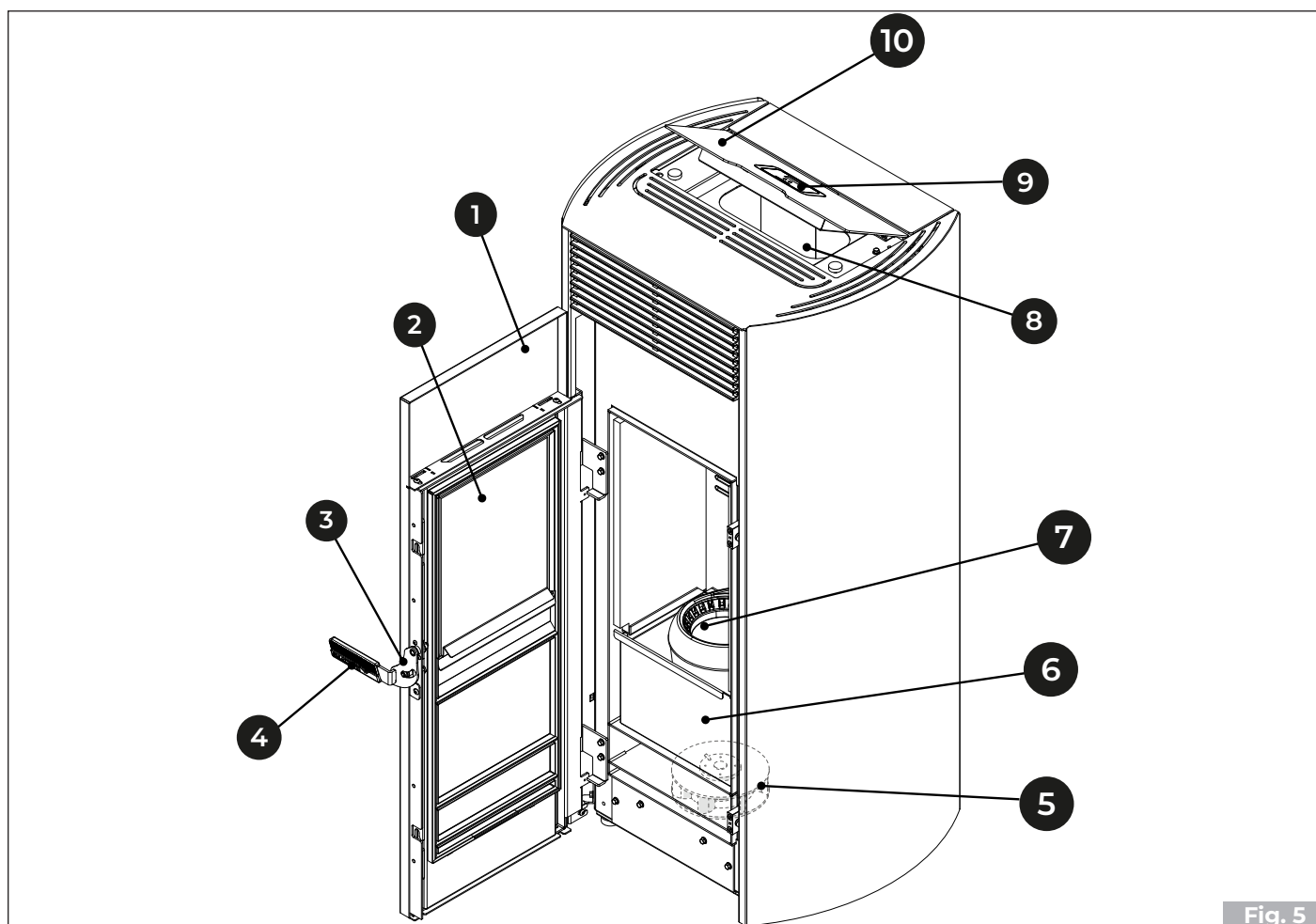


Fig. 5

1	Puerta
2	Vidrio puerta interno
3	Tirador de apertura
4	Tirador frío
5	Ventilador ambiente
6	Cajón de cenizas
7	Brasero estatico
8	Depósito de pellet
9	Display
10	Tapa depósito



2.2 CLELIA TC

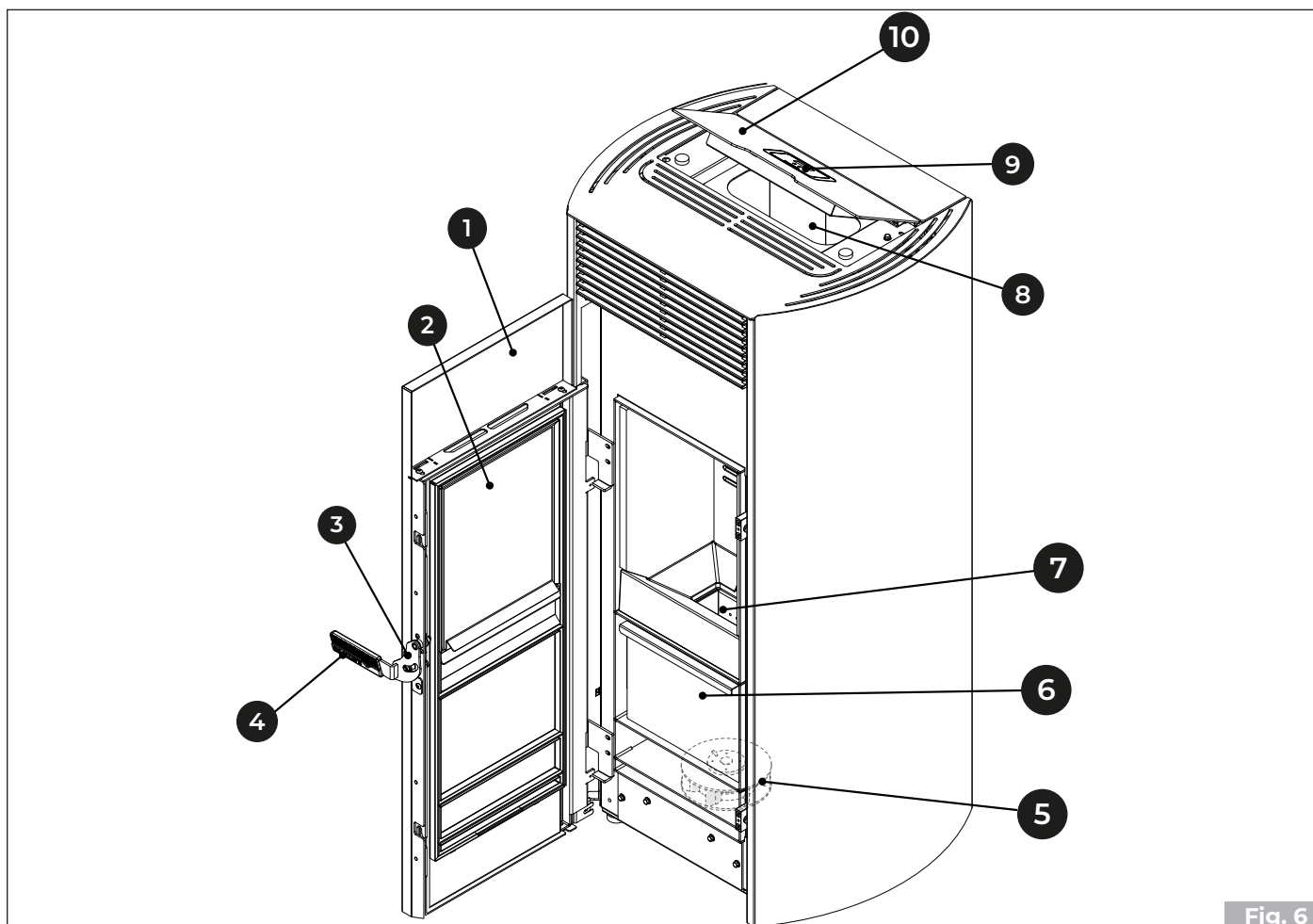
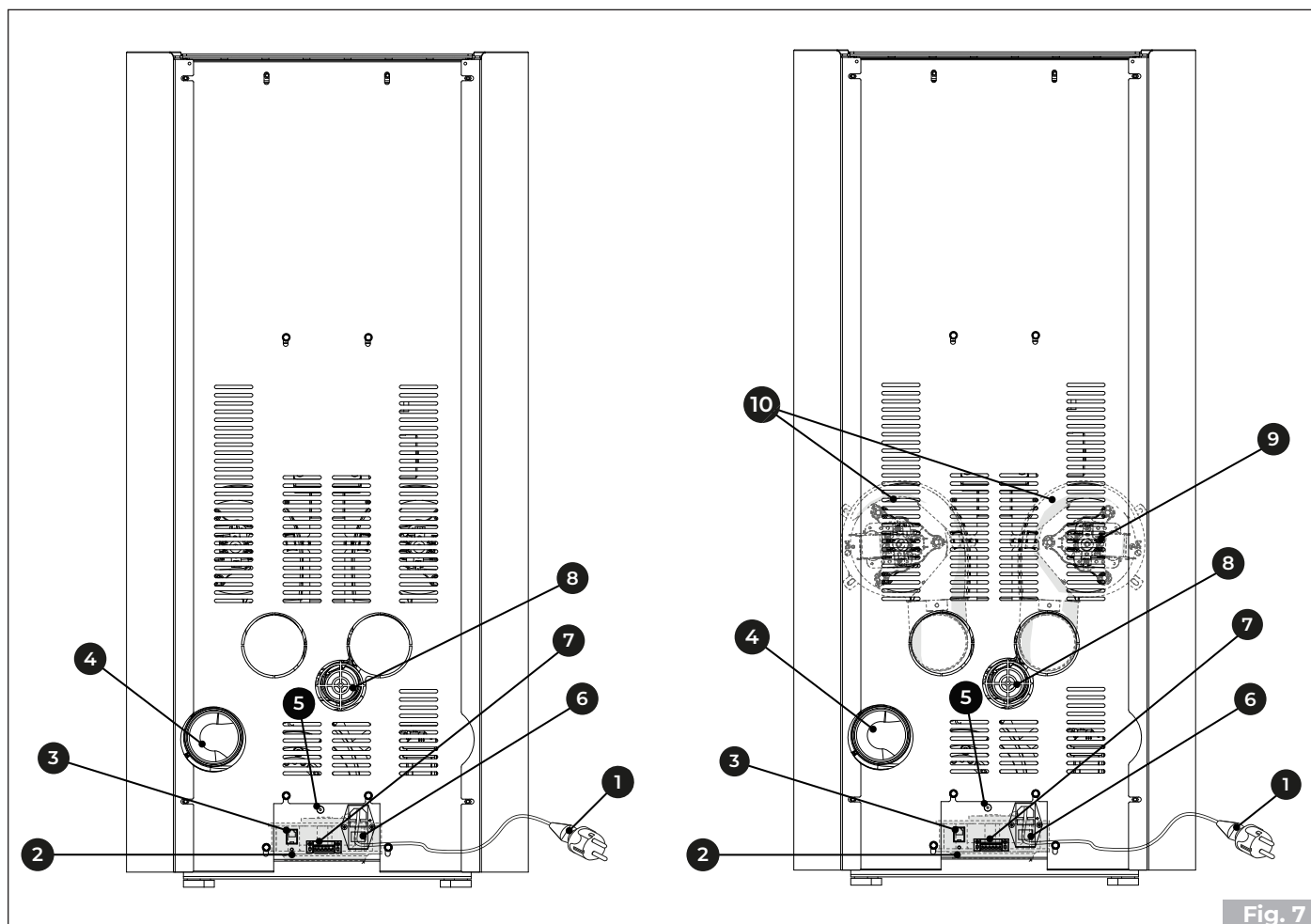


Fig. 6

1	Puerta
2	Vidrio puerta interno
3	Tirador de apertura
4	Tirador frío
5	Ventilador ambiente
6	Cajón de cenizas
7	Brasero autolimpiante
8	Depósito de pellet
9	Display
10	Tapa depósito



**Fig. 7**

1	Cable de alimentación
2	Ventilador ambiente
3	Conector RJ11
4	Tubo salida humos
5	Termostato de rearme manual
6	Interruptor de encendido
7	Caja de conexiones 6 pines
8	Tubo aire comburente
9	Ventiladores traseros (PRO 2)
10	Ventiladores traseros (PRO 3)

### 2.3 Dimensiones

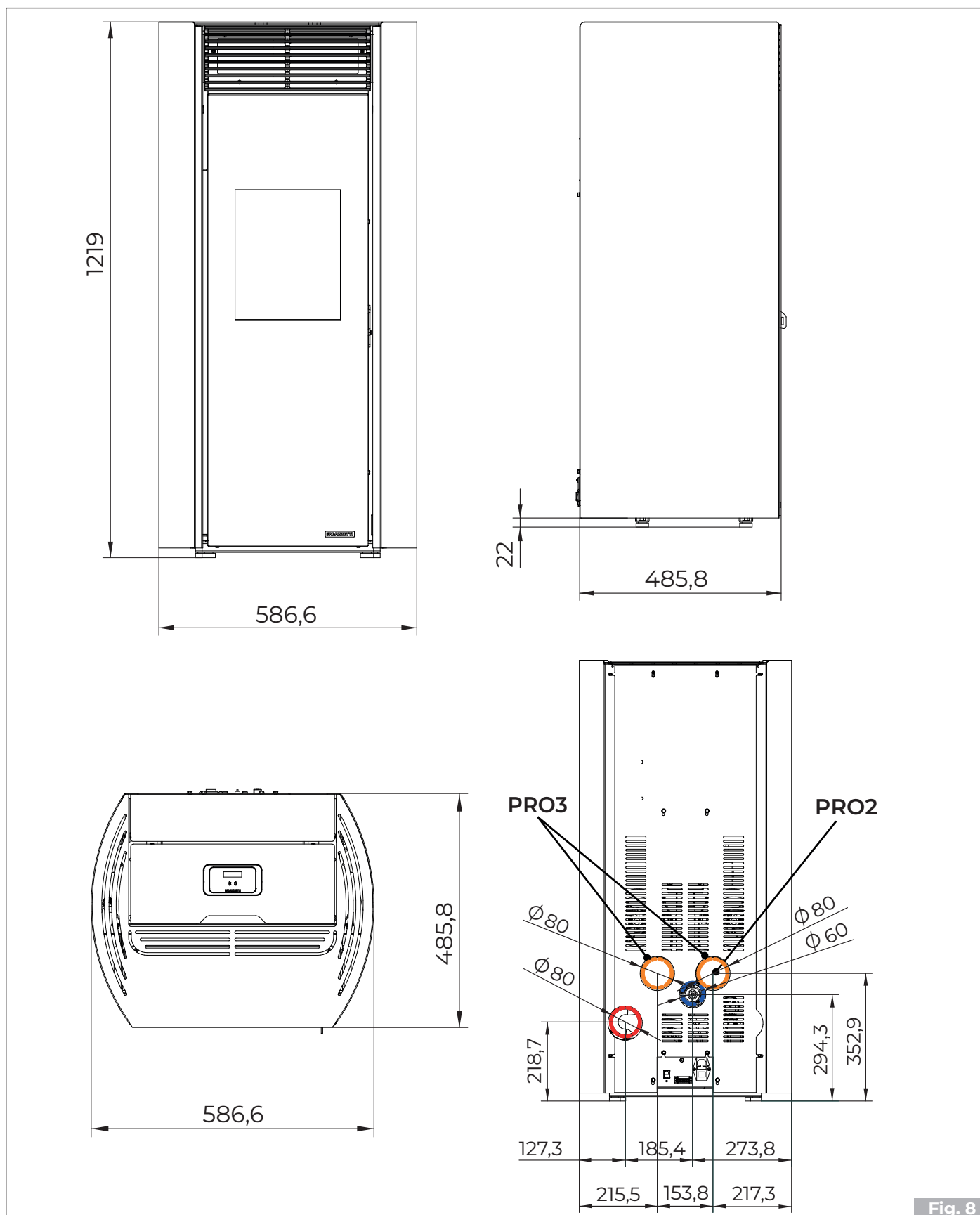


Fig. 8

### 3 CARACTERÍSTICAS TÉCNICAS

#### 3.1 CLELIA

CLELIA		CLELIA 9		CLELIA 13	
		Mín	Máx	Mín	Máx
Potencia térmica total (rendimiento)	kW	3,2	9	3,2	13,2
Rendimiento	%	89,9	91,2	89,9	90,1
Temperatura humos	°C	109,1	167,7	109,1	224,1
Caudal de humos	g/s	3,77	5,46	3,77	6,38
Consumo horario de combustible	kg/h	0,73	2,05	0,73	3,04
Emisiones de CO (al 13% de O2)	mg/ Nm <sup>3</sup>	298	22	298	34
Salida humos	mm	Ø 80			
Entrada aire comburente	mm	Ø 60			
Toma de aire externa	mm	Ø 100		Ø110	
Combustible		Pellet de madera			
Tiro del humero	Pa	12 ± 2			
Tiro mínimo para el dimensionamiento de la chimenea	Pa	0,0			
Estufa idónea para locales no inferiores a	m <sup>3</sup>	40		60	
Capacidad del depósito de carga	kg	18			
Peso	kg				
Nº. de ventiladores ambiente	nº	1 (PRO2)		2 (PRO3)	
Caudal de los ventiladores ambiente	m <sup>3</sup> /h	100			

Datos eléctricos		CLELIA		
		9 - 13	9 PRO2 - 13 PRO2	9 PRO3- 13 PRO3
Tensión	V	230	230	230
Frecuencia	Hz	50	50	50
Potencia máx absorbida durante el funcionamiento	W	55	75	130
Potencia absorbida con el encendido eléctrico	W	360	360	360

### 3.2 CLELIA TC

CLELIA TC		CLELIA TC 9		CLELIA TC 13	
		Mín	Máx	Mín	Máx
Potencia térmica total (rendimiento)	kW	2,8	9,3	2,8	13
Rendimiento	%	90,9	91,8	90,9	90,5
Temperatura humos	°C	105,9	183,6	105,9	221
Caudal de humos	g/s	3,38	4,91	3,38	6,33
Consumo horario de combustible	kg/h	0,64	2,11	0,64	2,99
Emisiones de CO (al 13% de O2)	mg/ Nm <sup>3</sup>	236	9	236	36
Salida humos	mm	Ø 80			
Entrada aire comburente	mm	Ø 60			
Toma de aire externa	mm	Ø 100		Ø 110	
Combustible		Pellet de madera			
Tiro del humero	Pa	12 ± 2			
Tiro mínimo para el dimensionamiento de la chimenea	Pa	0,0			
Estufa idónea para locales no inferiores a	m <sup>3</sup>	40		60	
Capacidad del depósito de carga	kg	18			
Peso	kg	153		155	
Nº. de ventiladores ambiente	nº	1 (PRO2)		2 (PRO3)	
Caudal de los ventiladores ambiente	m <sup>3</sup> /h	100			

Datos eléctricos		CLELIA TC		
		9 - 13	9 PRO2	13 PRO3
Tensión	V	230	230	230
Frecuencia	Hz	50	50	50
Potencia máx absorbida durante el funcionamiento	W	55	75	130
Potencia absorbida con el encendido eléctrico	W	360	360	360

## 4 DESMONTAJE Y MONTAJE DE ELEMENTOS ESTÉTICOS

### 4.1 Desmontaje de los laterales

#### 4.1.1 LADO DERECHO

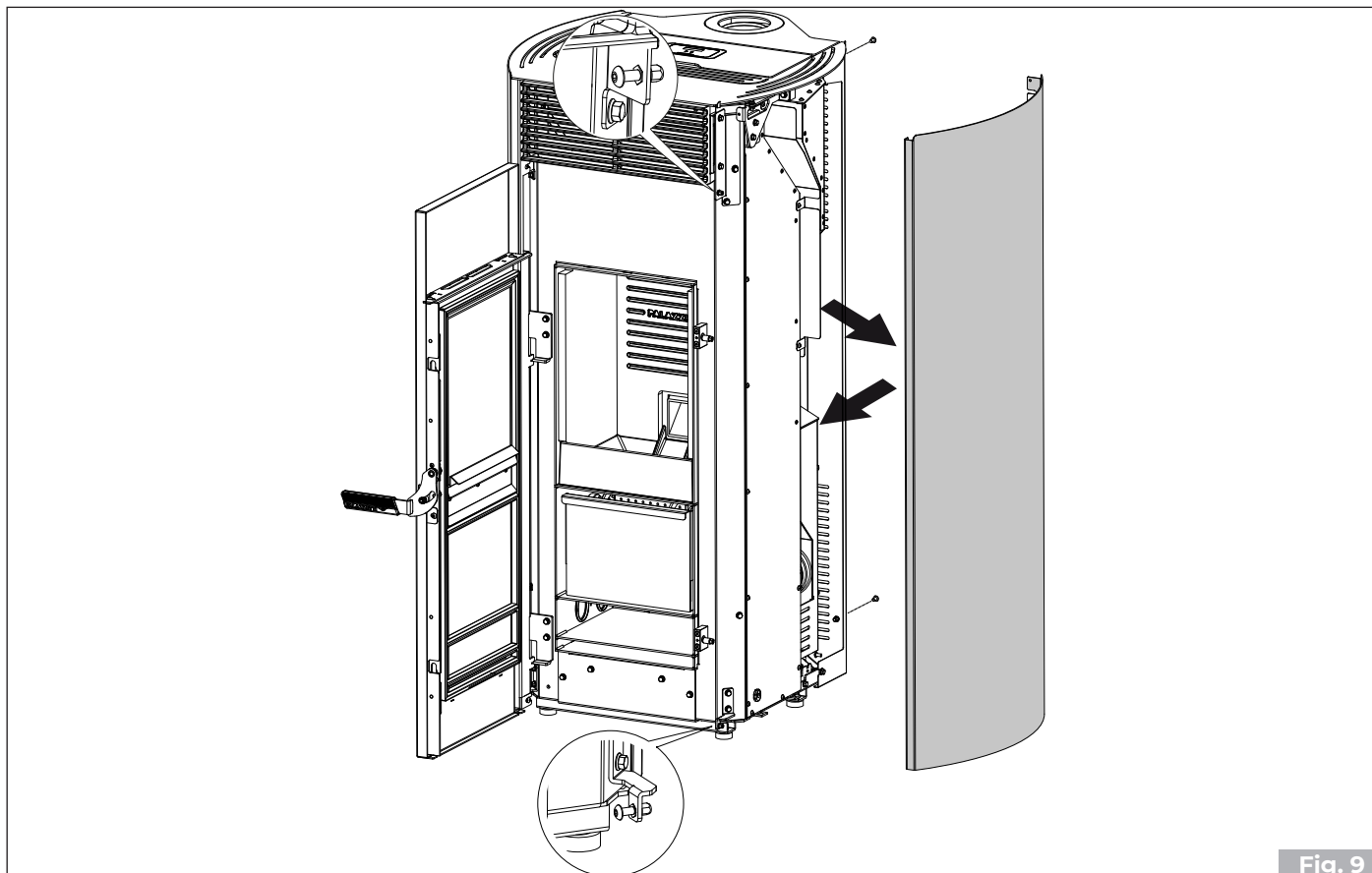


Fig. 9

#### 4.1.2 LADO IZQUIERDO

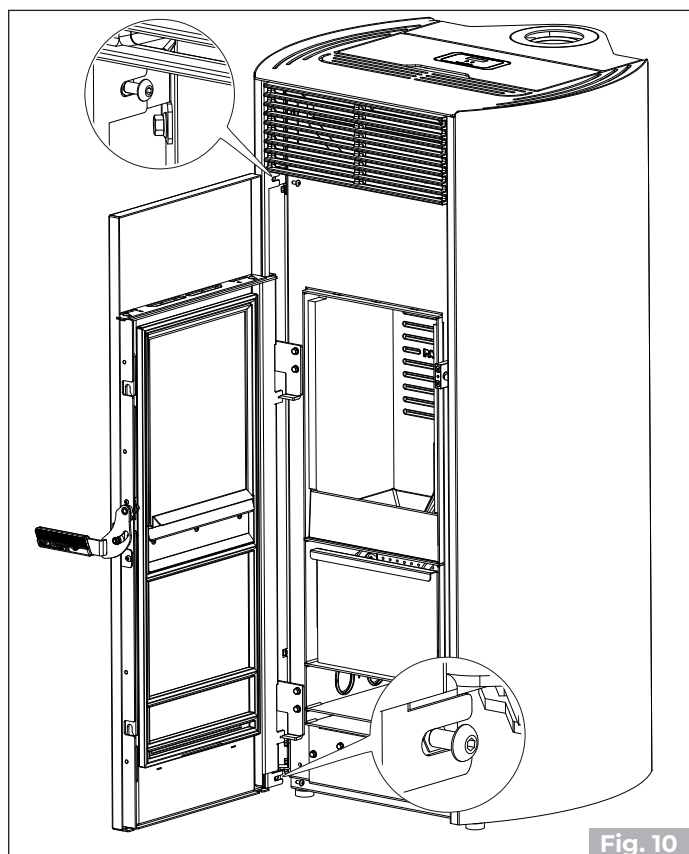


Fig. 10

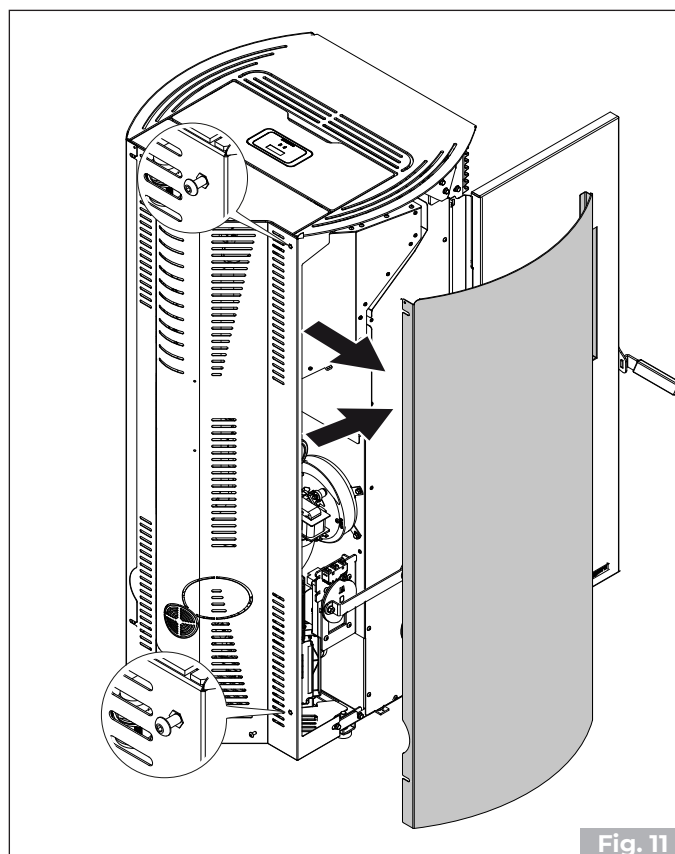


Fig. 11

## 4.2 Desmontaje del respaldo

### 4.2.1 CLELIA US

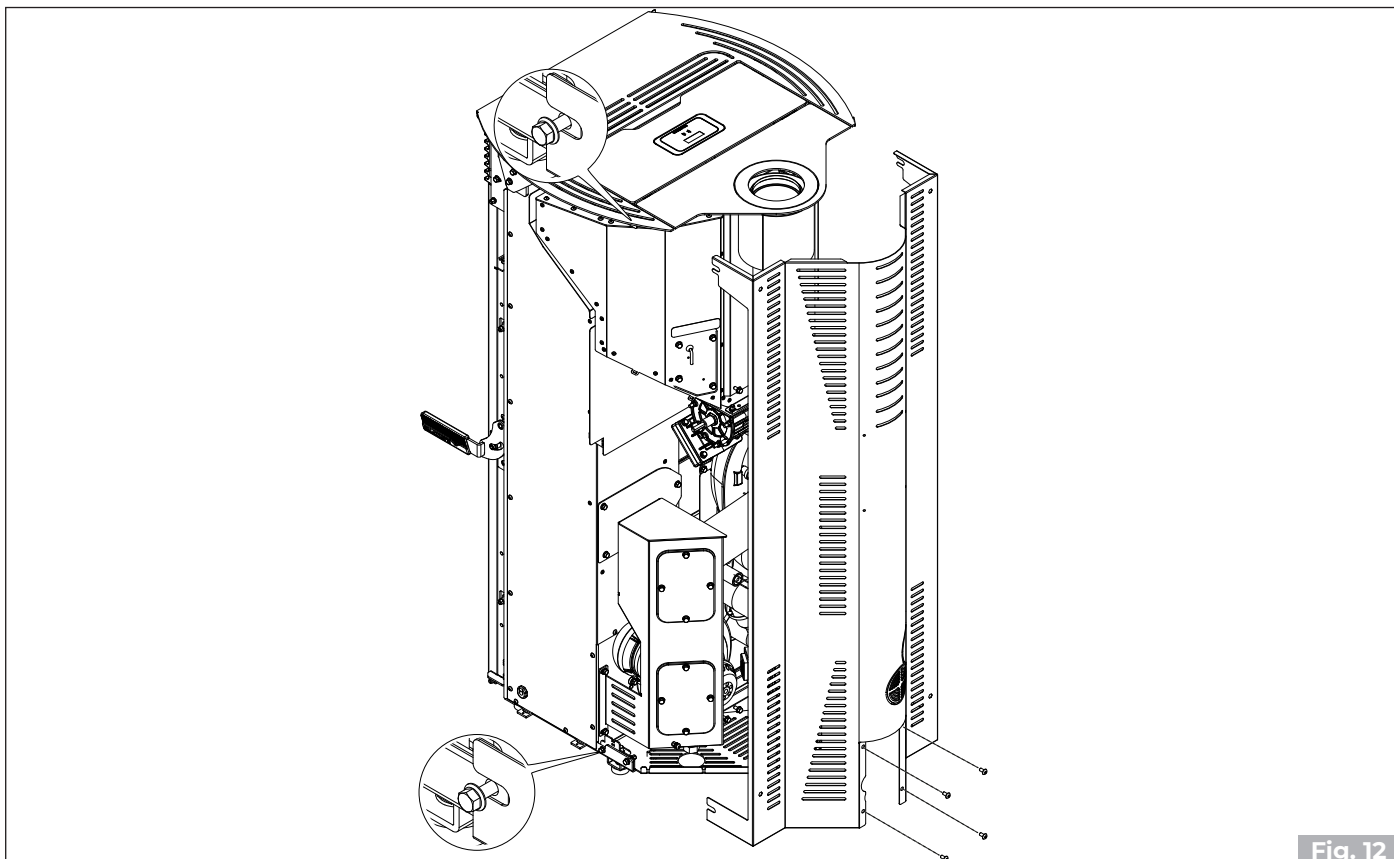


Fig. 12

### 4.2.2 CLELIA UP

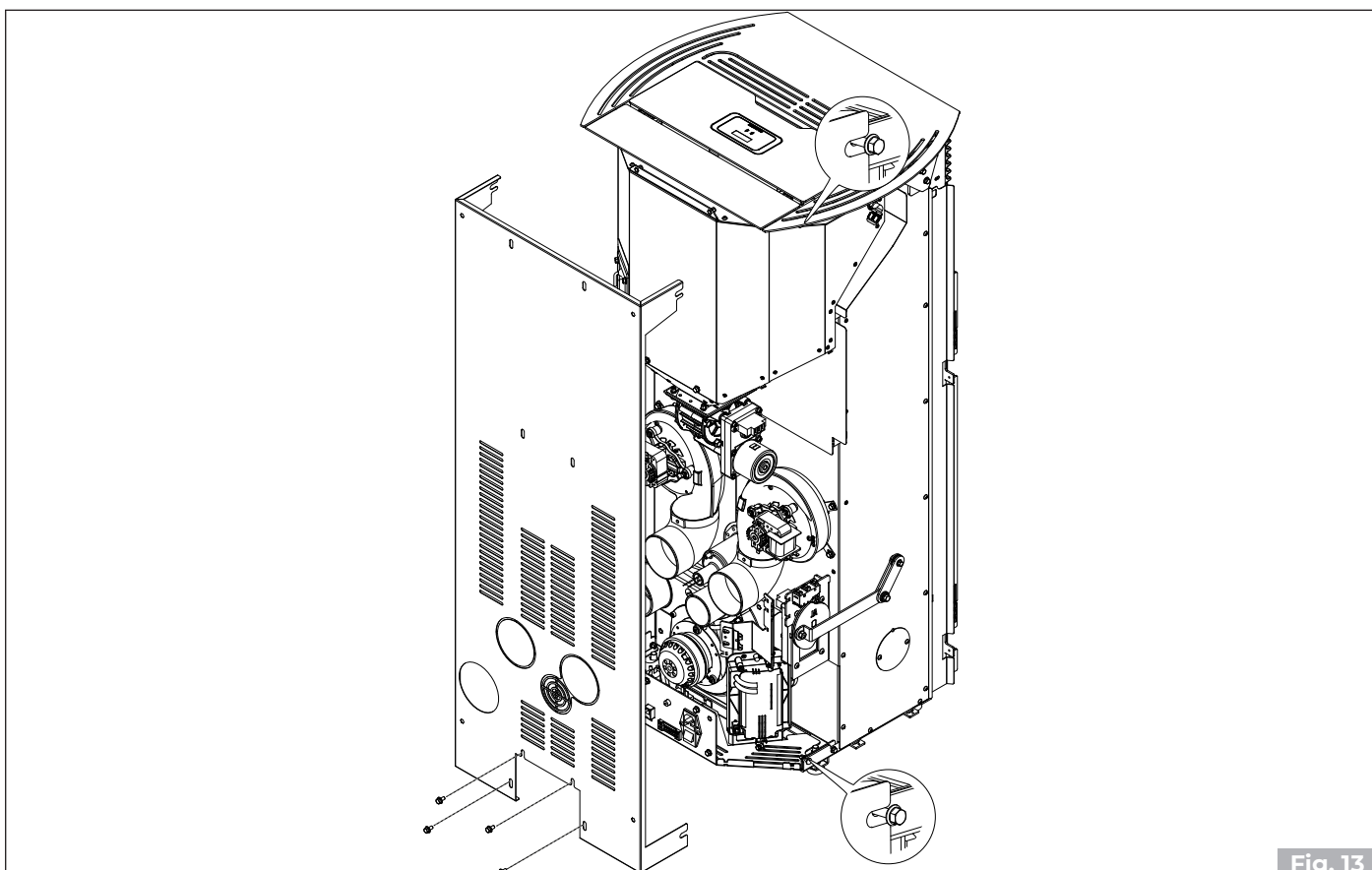
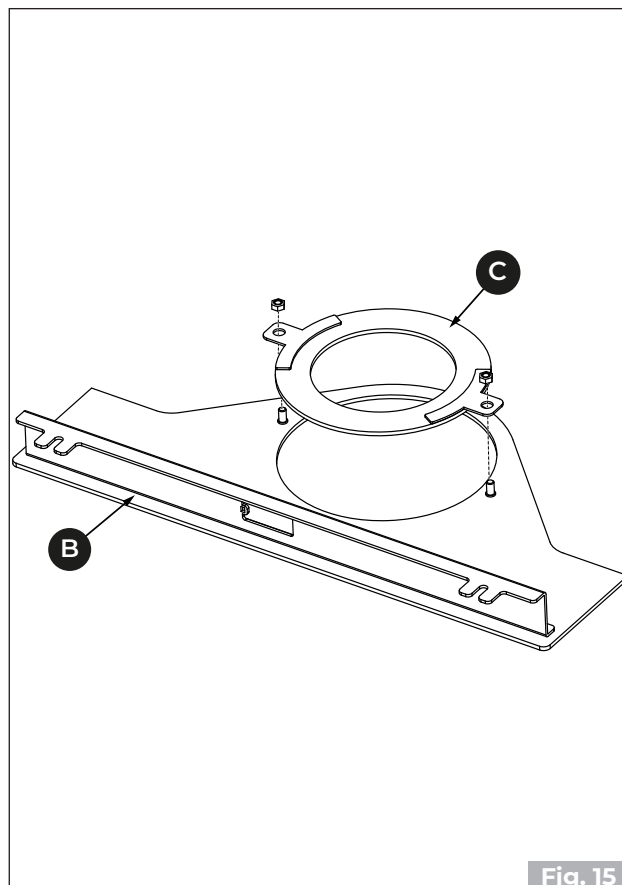
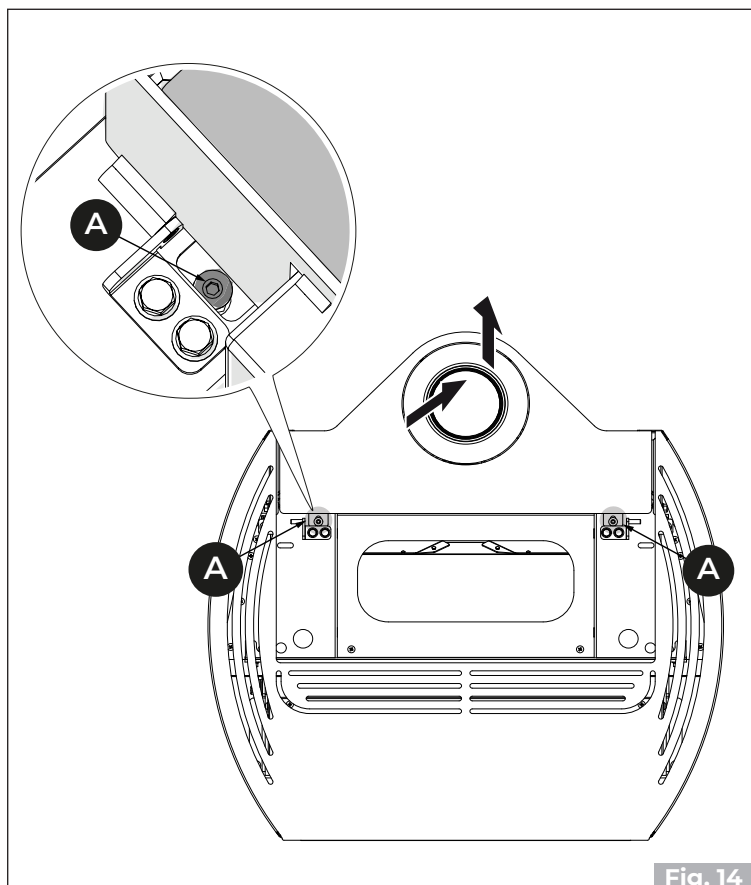


Fig. 13

### 4.3 Desmontaje de la tapa



- Afloje los tornillos **(A)** y extraiga la placa **(B)**. **(Fig. 14)**
- Gire la mesa **(B)** y extraiga el soporte **(C)** donde va encajado el tubo concéntrico. **(Fig. 15)**

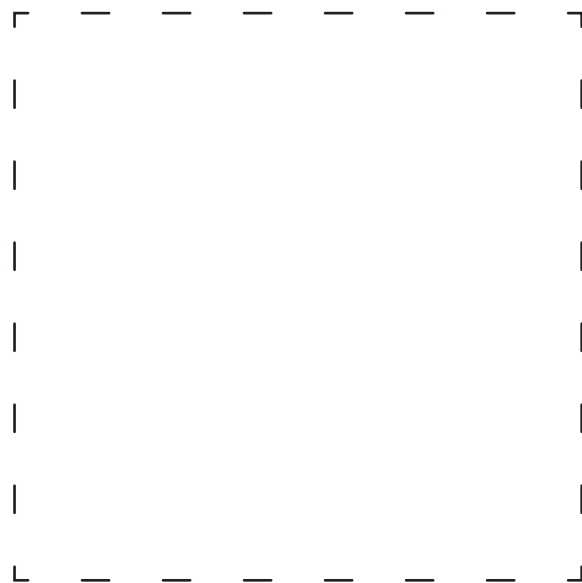
Para montar los componentes, es necesario proceder en el orden inverso al mostrado en las figuras de desmontaje.











# **PALAZZETTI**

## IL CALORE CHE PIACE ALLA NATURA

Palazzetti Lelio s.p.a.  
Via Roveredo, 103  
cap 33080 - Porcia (PN) - ITALY  
Internet: [www.palazzetti.it](http://www.palazzetti.it)

Palazzetti si riserva di variare in qualunque momento e senza preavviso i propri prodotti nell'intento di migliorarli senza pregiudicarne le caratteristiche essenziali.

Palazzetti reserves the right to change its products at any time and without notice in order to improve them without compromising their essential characteristics.

Palazzetti se réserve le droit de modifier ses produits à tout moment et sans préavis afin de les améliorer sans en compromettre les caractéristiques essentielles.

Palazzetti behält sich das Recht vor, seine Produkte jederzeit und ohne vorherige Ankündigung zu ändern, um sie zu verbessern, ohne ihre grundlegenden Eigenschaften zu beeinträchtigen.

Palazzetti se reserva el derecho de variar de cualquier modo y sin preaviso los propios productos en el intento de mejorar sin perjudicar las características esenciales.