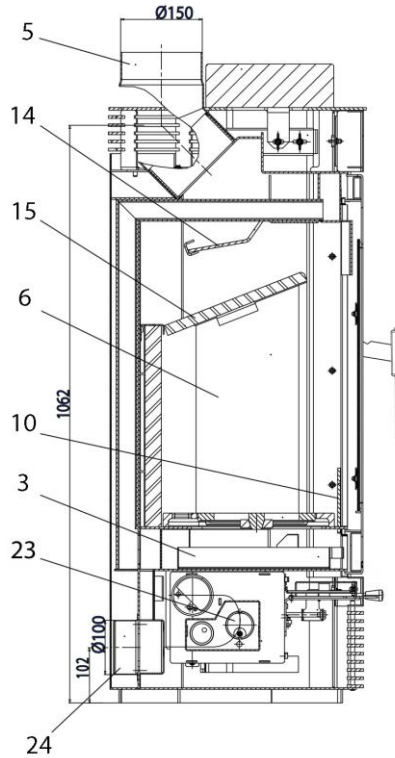
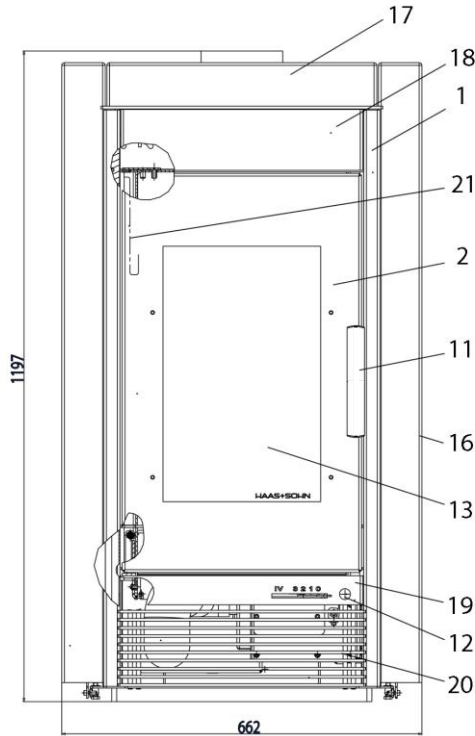




Art. Nr. 0423117029001
V12 B29

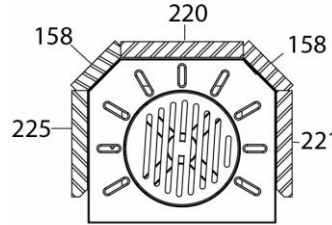
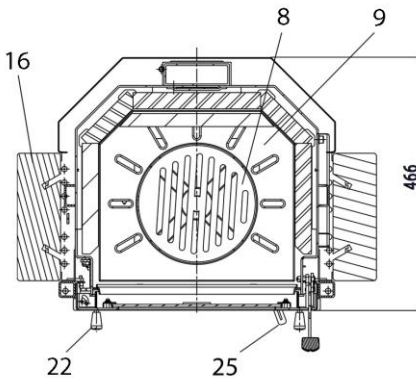


Geräteblatt Kaminofen Hasvik 231.17-AUT
Art. Nr.0423117020000



Geeignete Brennstoffe:
Zur Verbrennung in Ihrem Kaminofen sind folgende Brennstoffe zugelassen (siehe dazu auch Kapitel 5.1.):
trockenes, gut abgelagertes, naturbelassenes Holz,
Holzbriketts nach DIN 51731;
Braunkohlebriketts 6" und 7".

Brennstoffmengen, Einstellung der Verbrennungsluftregler, Betriebsweise:
siehe Kapitel 5.4, 5.5 und 5.6 in der Bedienungsanleitung sowie Tabelle Seite 2.

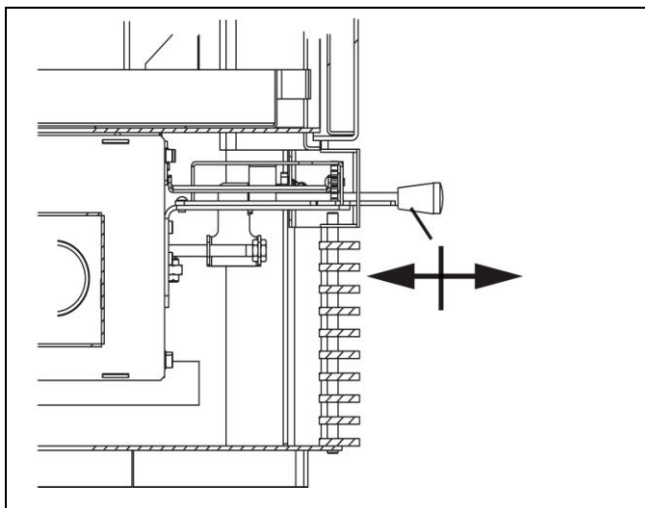


0050102200005	Nr. 220	370x235x30
0050102210005	Nr. 221	450x204x30
0050102250005	Nr. 225	450x204x30
0050101580005	Nr. 158	370x120x30

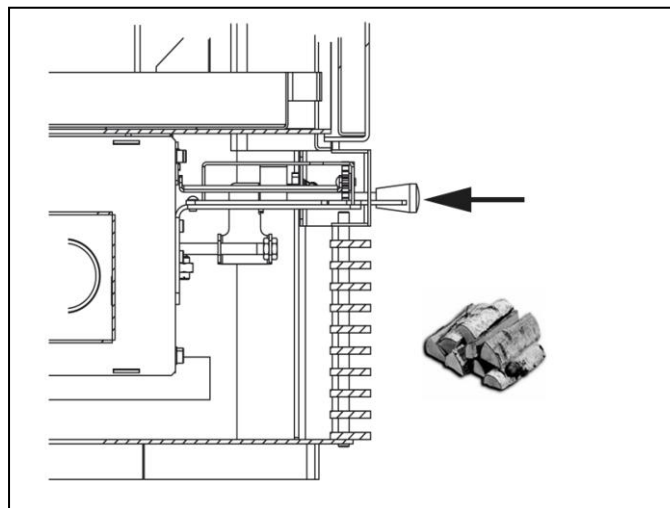
ET. Nr.	Pos.	Bezeichnung	ET. Nr.	Pos.	Bezeichnung
-	1	Ofenkörper	0423117006101	16	Seitenverkleidung Serpentino
0423117025300	2	Feuerraumtür anthrazit	0423117006102	17	Deckplatte Serpentino
0423117006600	3	Aschekasten	0423117025014	18	Blende oben
0425515025002	5	Rauchrohrstutzen	0423117025015	19	Blende unten
-	6	Schamotte	0423117005068	20	Abdeckung unten
0020100020005	8	Rost Ø 215	0423117005020	21	Feder Feuerraumtür
0020100150006	9	Rostlager	0420615115045	22	Rüttelrost
0424917006500	10	Stehrost 370x120	0423017026500	23	Automatik
0425317035302	11	Türgriff	0088500050005	24	Außenluft – Rohrstutzen Ø 100
0420615115045	12	Luftregler (Luftstrom durch Rost)	0423517025022	25	Leistungsregler
0430215005304	13	Türglasscheibe 310x500	0040012120005	-	Dichtung Türe 12 mm
0424917006502	14	Zugumlenkplatte oben	0040210040005	-	Dichtung Glas 10x4mm
0423117005700	15	Zugumlenkplatte unten 400x275			

Brennstoffe:	Maximale Brennstoffmenge:	Luftregler (12)	Leistungsregler (25)
Scheitholz, Holzbrikett:	2 – 3 Scheite (ca. 2 -2,5 kg) bzw. 1 Stk. Holzbrikett (2 kg)	10 Minuten lang: offen (Mitte), danach drücken	IV
Braunkohlebriketts:	3 – 4 Briketts ca. 2 - 2,5 kg	ziehen	Automatik 0 - 3

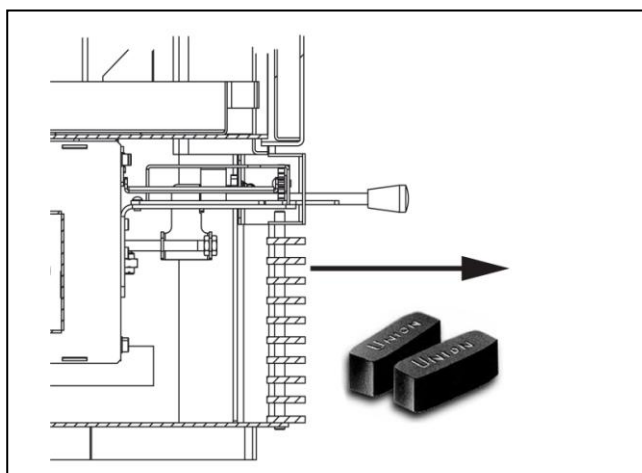
Anheizen (12)



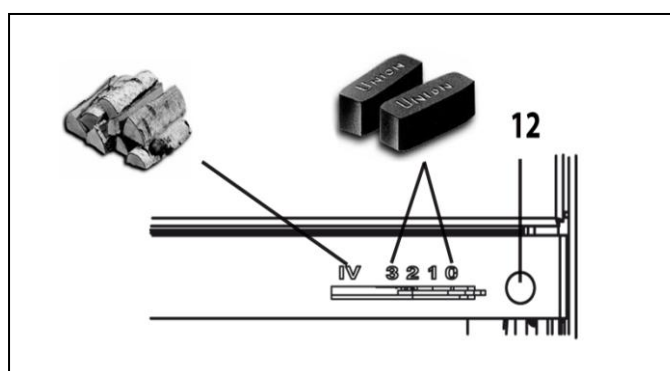
Betrieb: Holz (12)



Betrieb: Kohle (12)



Einstellung: Leistungsregler (25)

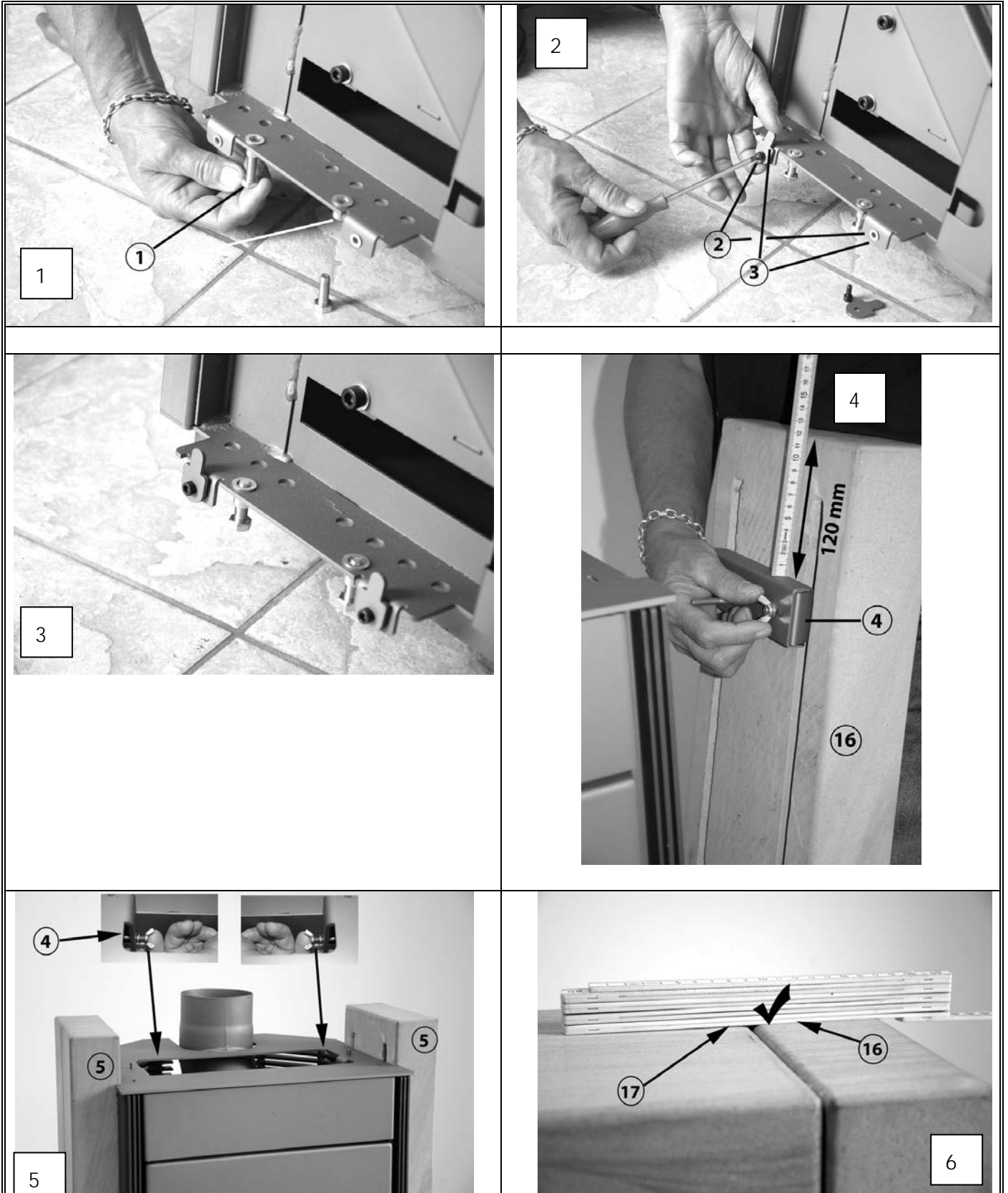


Technische Daten:		Hasvik 231.17- AUT			
Höhe	1197 mm	Abgastemperatur am Stutzen des Wärmeerzeugers			290°C
Breite	662 mm	Mindestförderdruck			12 Pa
Tiefe ohne Griffe	466 mm	Mindestförderdruck bei 0,8-facher Nennwärmeleistung			10 Pa
Gewicht	245 kg	Abgasmassenstrom			7,5 g/s
Rohrstutzen	150 mm	Brennstoff	Holz	Holzbrikett	Braunkohlebrikett
Nennwärmeleistung	8 kW	CO2	9,4%	10,0%	9,8%
Wärmeleistungsbereich	3,6-8,6 kW	Wirkungsgrad	80,7%	81,0%	80,2%
Prüf.-Nr.:EN 13240 RRF-40 08 1785					



Art. Nr. 0423118019100 V09 E14

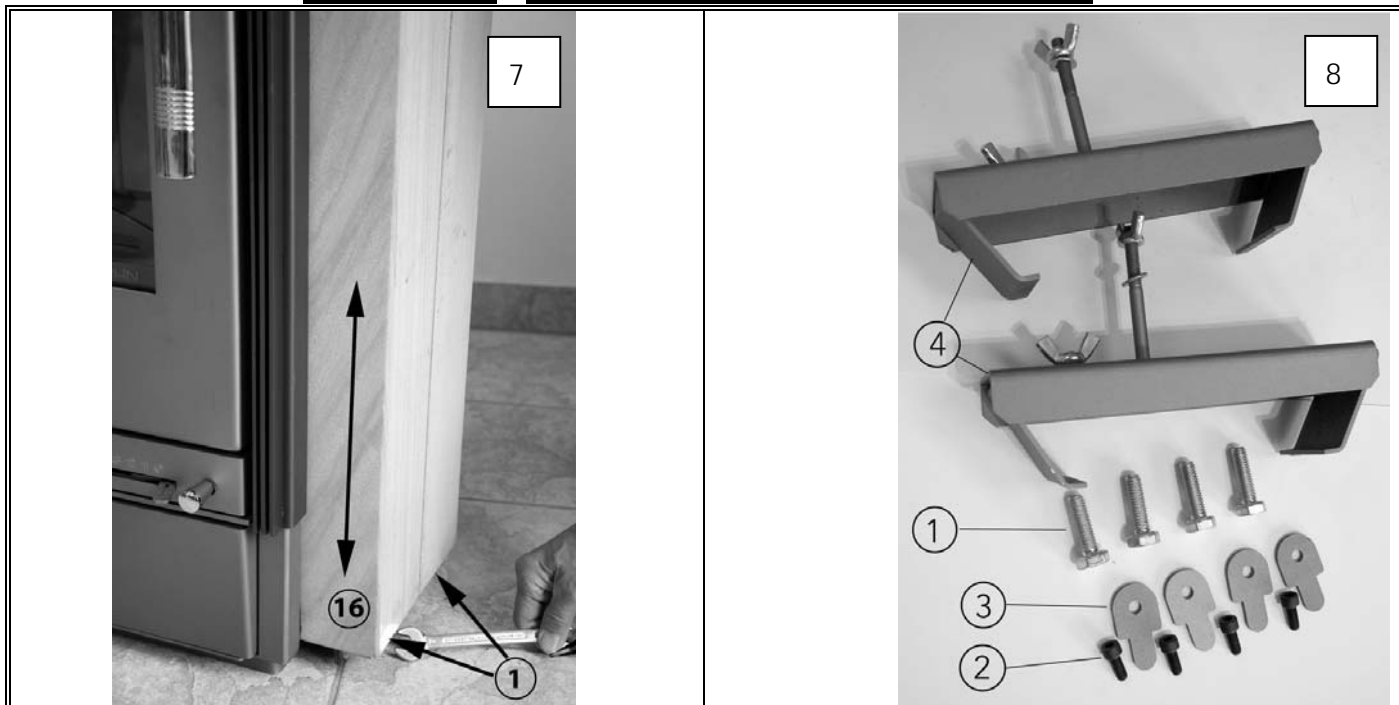
**Montageanleitung - Istruzioni di montaggio - Notice de montage -
Assembly Instructions - Upute za montažu - Navodilo za
montažo - Hasvik/Kerpen 231.17/232.17 ST**





Art. Nr. 0423118019100 V09 E14

**Montageanleitung - Istruzioni di montaggio - Notice de montage -
 Assembly Instructions - Upute za montažu - Navodilo za
 montažo - Hasvik/Kerpen 231.17/232.17 ST**



Art Nr.	Nr.	Stk.	Bezeichnung	pezzi di ricambio	pièces de rechange	spare parts
0030000800255	1	4	Schraube M8x25	la madrevite	écrou à oreilles	wingnut
0030030500125	2	4	Schraube M5x12	la madrevite	écrou à oreilles	wingnut
0423117005052	3	4	Montagebügel klein	la lastra di montaggio grande	la plaque de montage grand	Preassemble mounting plate big
0423117005045	4	2	Montagebügel groß.	la lastra di montaggio piccolo	la plaque de montage petit	Preassemble mounting plate small
Hasvik						
0423117006101	16	2	Seitenwand ST	panello laterale	élément latéral	Side pane
0423117006102	17	1	Deckplatte ST	piastra di copertura	plaque de recouvrement	Cover plate
Kerpen						
0423217006105	16	2	Seitenwand ST	panello laterale	élément latéral	Side pane
0423217006106	17	1	Deckplatte ST	piastra di copertura	plaque de recouvrement	Cover plate

Art Nr.	Nr.	Stk.	Naziv SLO	Naziv HR
0030000800255	1	4	Vijaka M8x25	Vijaka M8x25
0030030500125	2	4	Vijaka M5x12	Vijaka M5x12
0423117005052	3	4	Pritrdilna sponka	Držači
0423117005045	4	2	Pritrdilna sponka	Držači
Hasvik				
0423117006101	16	2	Stranske obloge ST	Bočna obloga ST
0423117006102	17	1	Vzmet vrat kurišča ST	Krovna ploča ST
Kerpen				
0423217006105	16	2	Stranske obloge ST	Bočna obloga ST
0423217006106	17	1	Vzmet vrat kurišča ST	Krovna ploča ST